

# Bedienungs- und Montageanleitung



## Das Gira Funk-Alarmsystem/VdS

**GIRA**



## Inhaltsverzeichnis

|   |    |
|---|----|
| Begriffe der Einbruchmeldetechnik .....                                 | 5  |
| Melder .....  | 6  |
| Geber .....   | 7  |
| Systemübersicht .....   | 8  |
| Funk-Alarmzentrale/VdS .....  | 8  |
| Schalteinrichtungen .....   | 9  |
| Melder .....  | 11 |
| Geber .....   | 13 |
| Sicherheitshinweise .....   | 16 |
| VdS-Auflagen für VdS-gemäß installierte Funk-Einbruchmeldeanlagen ..... | 16 |
| Funk-Alarmzentrale/VdS .....  | 17 |
| Gerätebeschreibung .....  | 17 |
| Installation und Montage .....  | 19 |
| Programmierung .....  | 26 |
| Menüpunkte direkt anwählen .....  | 28 |
| Menü 1: Datum und Uhrzeit einstellen .....                              | 29 |
| Menü 2: Melder lernen .....   | 30 |
| Menü 3: Melder zuordnen .....   | 32 |
| Menü 4: Melder löschen .....  | 33 |
| Menü 5: VDS-Einstellung .....   | 34 |
| Menü 5: VDS-Einstellung – Funk-Verfügbarkeit anzeigen .....             | 35 |
| Umstellung von VdS-konform = Nein auf VdS-konform = Ja .....            | 35 |
| Menü 6: Überfall einstellen .....                                       | 36 |
| Menü 6: Überfall einstellen - Sonderfunktionen .....                    | 37 |
| Menü 7: Programm- und Störungsausgang einstellen .....                  | 38 |
| Menü 8: Quittung einstellen .....                                       | 40 |
| Menü 9: Alarmdauer einstellen .....                                     | 41 |
| Menü 10: Verzögerungszeiten einstellen .....                            | 42 |
| Menü 11: verdrahtete Gruppen programmieren .....                        | 43 |
| Menü 12: Meldertest durchführen .....                                   | 44 |
| Menü 13: Systemtest durchführen .....                                   | 45 |
| Menü 14: Betriebsanzeige programmieren .....                            | 48 |
| Menü 15: Installateur- und Anwendercode verändern .....                 | 49 |
| Menü 16: Kanäle des Telefonwählgerätes programmieren .....              | 50 |
| Menü 17: Historyspeicher auslesen .....                                 | 51 |
| Menü 18: Notstromakku abschalten .....                                  | 52 |
| Menü 19: Sabotage-Funktion ändern .....                                 | 53 |
| Menü 20: Funk-Innensirene lernen .....                                  | 54 |
| Bedienung .....   | 55 |
| Offene Melder anzeigen .....  | 55 |
| Intern scharfschalten .....   | 56 |
| Intern unscharfschalten .....   | 56 |
| Internen Alarm zurücksetzen .....                                       | 57 |
| Externen Alarm zurücksetzen .....                                       | 58 |
| Rückstellen einer Störungsmeldung .....                                 | 59 |
| Störungen und Selbsthilfe bei der Fehlersuche .....                     | 60 |

|  |     |
|--|-----|
| Scharfschalteneinrichtungen .....        | 62  |
| Schlüsselschalter/VdS .....              | 62  |
| Funk-Handsender scharf/unscharf .....    | 66  |
| Funk-Türmodul Dialog Glas/VdS .....      | 68  |
| Klemmenbelegung .....                    | 70  |
| Bedienung Funk-Türmodul Dialog/VdS ..... | 80  |
| Melder .....                             | 85  |
| Funk-Magnetkontakt/VdS .....             | 85  |
| Funk-Bewegungsmelder/VdS .....           | 89  |
| Alarm-Bewegungsmelder/VdS 90/15 .....    | 93  |
| Funk-Glasbruchmelder .....               | 96  |
| Funk-Rauchmelder .....                   | 99  |
| Funk-Handsender Überfall .....           | 102 |
| Funk-Technikmelder .....                 | 104 |
| Tür- bzw. Fensterkontakt/VdS .....       | 106 |
| Geber .....                              | 108 |
| Innensirene .....                        | 108 |
| Funk-Innensirene .....                   | 110 |
| Außensirene mit Blitzlicht/VdS .....     | 112 |
| Funk-Außensirene mit Blitzlicht .....    | 114 |
| Funk-Unterzentrale/VdS .....             | 117 |
| Funk-Telefonwählgerät AWUG .....         | 121 |
| Telefonwählgerät AWUG .....              | 124 |
| Telefonwählgerät AWAG .....              | 126 |
| Anhang .....                             | 127 |
| Melderplan .....                         | 127 |
| Akkus und Batterien .....                | 128 |

## Begriffe der Einbruchmeldetechnik

Das Funk-Alarmsystem/VdS wurde entwickelt und konzipiert, um den nachträglichen Einbau einer Einbruchmeldeanlage problemlos, ohne großen Installationsaufwand, durchführen zu können.

Das Funk-Alarmsystem/VdS bietet keine Einschränkung gegenüber herkömmlichen, verkabelten Einbruchmeldesystemen.

Durch die Verwendung von batteriebetriebenen Funk-Komponenten entfällt die kosten- und zeitaufwendige Verkabelung. Funktionalität und Bedienfreundlichkeit zeichnen das Funk-Alarmsystem/VdS aus und führen zu einer leichten Installation und Montage.

Die Verwendung von schmalbandigen Funkmodulen gewährleistet hohe Reichweiten und eine hohe Störfestigkeit gegenüber Fremdfunkeinflüssen.

Alle Komponenten des Funk-Alarmsystems/VdS werden von der Funk-Alarmzentrale/VdS auf deren Status im System überprüft und können im Display der Funk-Alarmzentrale/VdS angezeigt werden.

### Aufbau eines Funk-Alarmsystems

Ein Funk-Alarmsystem besteht mindestens aus einer Funk-Alarmzentrale, einer Einrichtung zum Scharf- / Unscharfschalten, Alarmgebern (z.B. Sirenen oder Wählgeräte) sowie verschiedenen Meldern, die von ihren physikalischen Detektionseigenschaften unterschiedlich sein sollten (z.B. Bewegung, Glasbruch usw.). Die Verbindung von Meldern zur Funk-Alarmzentrale/VdS ist immer vorhanden, d.h. ein geöffnetes Fenster wird auch im unscharf geschalteten Zustand von der Funk-Alarmzentrale/VdS festgestellt. Nur im scharfgeschalteten Zustand wird diese Meldung zu den Alarmgebern, wie z.B. der Außensirene, durchgeschaltet wird.

### Hinweis

Das Funk-Alarmsystem/VdS dient zur Überwachung von Gebäuden im gewerblichen und privaten Bereich. Die Geräte des Systems können keinen Einbruch, Brand oder Störung verhindern, sondern nur einen Einbruchversuch, Rauch oder Störung melden.

### Scharfschaltung bei An-/Abwesenheit

Grundsätzlich wird zwischen dem extern scharfen Zustand (Betreiber ist abwesend) und dem intern scharfen Zustand (Betreiber ist anwesend) unterschieden. Im extern scharfen Zustand werden alle Melder ausgewertet. Bei Auftreten eines Alarmereignisses werden alle Alarmgeber angesteuert.

Im intern scharfen Zustand werden nur die Melder ausgewertet, die während der Installation auf die Gruppe Extern (Gruppe 1) programmiert wurden. Tritt im intern scharfen Zustand ein Alarmereignis ein, wird nur die Innensirene angesteuert.

### Zwangsläufige Scharfschaltung

Bei einer zwangsläufigen Scharfschaltung lässt sich das Funk-Alarmsystem nur dann scharfschalten, wenn es sich im scharfschaltbereiten Zustand befindet. Das heißt, es dürfen keine Türen oder Fenster geöffnet sein (Meldelinien nicht gestört), es darf keine Störung und kein Alarm anliegen.

### Zwangsläufige Unscharfschaltung

Die zwangsläufige Unscharfschaltung ist eine wichtige Funktion, um Fehlalarme zu vermeiden (90% aller Fehlalarme sind lt. Polizeistatistik auf selbst ausgelöste Alarme zurückzuführen). Sie bewirkt, dass der Betreiber nur dann den Sicherungsbereich betreten kann, wenn vorher unscharf geschaltet wurde.

### Meldereinzelfertifizierung

Man unterscheidet zwischen Zentralen, die die Melder in Gruppen einteilen und Zentralen, die **zusätzlich** jeden Melder einzeln identifizieren.

Eine Meldereinzelfertifizierung ist in jedem Fall vorzuziehen, da jede Aktion, jede Störmeldung also jede Funktion des Melders einzeln an der Zentrale angezeigt wird. Dieses ist ein wesentlicher Vorteil bei der Störungssuche, aber auch eine wesentlich bessere Information für den Betreiber.

Bei Zentralen, die über eine Gruppeneinteilung verfügen, können pro Meldergruppe bis zu 20 Melder an diese Gruppe angeschlossen werden. Tritt in einer Meldergruppe eine Störung auf, müssen unter Umständen alle 20 Melder überprüft werden.

Bei Funk-Alarmsystemen ist eine Meldereinzelfertifizierung der Funk-Komponenten nötig, da die Signalfeldstärken der Melder als wichtiges Kriterium in der Funk-Alarmzentrale gespeichert werden müssen.

## Melder

Melder wandeln erfasste physikalische Größen (z.B. Bewegung) in elektrische Größen (Schaltsignal) um. Verschiedene Melder werden in Meldergruppen zusammengefasst:

### Gruppe Extern / Gruppe 1

Die Melder der Gruppe Extern / Gruppe 1 dienen der Überwachung der Außenhaut (Fenster, Türen).

Der Betreiber ist abwesend und schaltet das Funk-Alarmsystem extern scharf, d.h. die Melder der Gruppe 1 und 2 sind scharfgeschaltet.

Typischer Melder der Gruppe Extern / Gruppe 1 ist z.B. der Funk-Magnetkontakt, zur Überwachung eines Außenfensters.

### Gruppe Intern / Gruppe 2

Die Melder der Gruppe Intern / Gruppe 2 dienen der Überwachung des Innenraums.

Der Betreiber ist anwesend und schaltet das Funk-Alarmsystem intern scharf, d.h. die Melder der Gruppe 1 sind scharfgeschaltet und die Melder der Gruppe 2 sind unscharf.

Typischer Melder der Gruppe Intern / Gruppe 2 ist z.B. der Funk-Bewegungsmelder.

### Überfall

Die Überfallmelder-Gruppe wird immer, unabhängig vom Scharf- / Unscharf-Zustand der Alarmzentrale, für die Ansteuerung aller Geber durchgeschaltet.

Wenn bewusst eine stille Alarmauslösung programmiert wird, werden nur Telefonwählgeräte angesteuert (Auslösung z.B. durch Funk-Handsender Überfall).

### Sabotage

Die Sabotagemelder-Gruppe ist mit den Sabotagemeldern, also z.B. Öffnungskontakten von Gehäusen, verbunden.

Im unscharfen und intern scharfen Zustand ruft die Auslösung der Sabotagemelder-Gruppe eine „Störung“ hervor.

Im extern scharfen Zustand werden bei einer Sabotage alle angeschlossenen Alarmgeber angesteuert, d.h. es wird ein Alarm ausgelöst.

### Rauch/Feuer

Der Rauchmelder-Gruppe werden ausschließlich Rauchmelder zugeordnet.

Das Auslösen eines Rauchmelders ruft immer einen Hauptalarm hervor, d.h. alle angeschlossenen Geber werden unabhängig vom Scharfschaltzustand des Funk-Alarmsystems angesteuert.

### Technik

Der Technikmelder-Gruppe werden ausschließlich Technikmelder zugeordnet.

Das Auslösen eines Technikmelders ruft an der Alarmzentrale eine Störungsmeldung hervor. An den Technikmelder werden Sensoren zur Erfassung von Heizungsstörung, auslaufendem Öl und Wasser etc. angeschlossen.

### Riegelschaltkontakt (RSK)

Die Riegelschaltkontakt-Gruppe dient zur Verschlussüberwachung von Türen.

Eine externe Scharfschaltung ist erst möglich, wenn die RSK-Gruppe als geschlossen erkannt wird.

### Scharf / Unscharf

Die Scharf- / Unscharf-Gruppe dient zur Scharfschaltung des Funk-Alarmsystems/VdS.

Die Scharfschaltung kann über die Funk-Alarmzentrale/VdS, den Schlüsselschalter/VdS, das Funk-Türmodul, das Funk-Türmodul Dialog/VdS oder den Funk-Handsender „Scharf / Unscharf“ erfolgen.

| Scharf | Betreiber ist | Überwachung von                | Meldergruppe                 | Geber                      |
|--------|---------------|--------------------------------|------------------------------|----------------------------|
| intern | anwesend      | Außenhaut                      | Gruppe 1                     | Alarmzentrale, Innensirene |
| extern | abwesend      | Außenhaut <b>und</b> Innenraum | Gruppe 1 <b>und</b> Gruppe 2 | Außensirene, Blitzlicht    |

## Geber

Geber dienen zur Alarmierung der Außenwelt. Nachfolgende Alarmierungsarten sind in verschiedenen deutschen und europäischen Normen standardisiert.

### Innensirene

Die Innensirene wird bei Alarm im intern scharfen Zustand angesteuert (Betreiber ist anwesend).

### Außensirene

Die Außensirene wird bei Alarm im extern scharfen Zustand angesteuert.

Die einstellbare Alarmierungsdauer darf in Deutschland 180 Sek. nicht überschreiten. Die Einschaltdauer ist in Deutschland je nach Bundesland und Verwaltungsgebiet geregelt und muss im Einzelfall erfragt werden.

Bei der Unscharfschaltung wird die Außensirene ausgeschaltet.

### Blitzlicht

Das Blitzlicht wird bei Alarm im extern scharfen Zustand angesteuert.

Bei der Unscharfschaltung wird das Blitzlicht ausgeschaltet.

### Telefonwählgerät AWUG

Das Telefonwählgerät (TWG) AWUG (**A**utomatisches **W**ähl- und **Ü**bertragungsgerät) überträgt eine Alarmmeldung zu einer ständig besetzten Stelle (Sicherheitsdienst).

Weiterhin besteht die Möglichkeit, den Scharf / Unscharf-Zustand sowie eine Störung zu übertragen.

### Telefonwählgerät AWAG (TeleCoppler)

Das Telefonwählgerät (TWG) AWAG (**A**utomatisches **W**ähl- und **A**nsagegerät) überträgt eine Alarmmeldung mittels Sprache zu einem frei wählbaren Telefonanschluss (z.B. Nachbar).

Weiterhin besteht die Möglichkeit, den Scharf / Unscharf-Zustand sowie eine Störung zu übertragen.

Bei dieser Art der Übertragung ist nicht sichergestellt, dass der vorgesehene Empfänger die Nachricht direkt empfangen kann, da der Teilnehmer unter Umständen nicht anwesend oder der Anschluss besetzt ist.

### Störungs-Relais

Das Störungs-Relais der Funk-Alarmzentrale/VdS wird in werksmäßiger Einstellung bei den folgenden Störungen des Funk-Alarmsystems angesteuert:

- Netzausfall größer als 1 Std.
- Akkuausfall
- Batterie schwach eines Melders
- Schwächer werdende Batterie eines Melders
- Melderausfall
- Technik-Störung
- Sabotage bei unscharf / intern scharf

An das Störungs-Relais lässt sich ein zusätzlicher Alarmgeber anschließen.

### Technik-Relais

Das Technik-Relais der Funk-Alarmzentrale/VdS wird bei einer Technik-Meldung des verdrahteten Anschlusses oder des Funk-Technikmelders angesteuert, z.B. zur Freischaltung der Heizungssteuerung.

## Systemübersicht

### Funk-Alarmzentrale/VdS



Die Funk-Alarmzentrale/VdS verwaltet alle angeschlossenen bzw. eingelernten Peripheriekomponenten, wie Funk-Bewegungsmelder/VdS, Funk-Magnetkontakt/VdS, Funk-Außensirene etc.

In ihr laufen alle Informationen der einzelnen Komponenten zusammen, werden dort entsprechend ausgewertet und weitergeleitet.

Die Funkkanäle werden von der Funk-Alarmzentrale/VdS ständig auf Fremdeinflüsse / Fremdfunk überwacht. Im vierzeiligen Klartextdisplay kann jederzeit der aktuelle Zustand der Funk-Alarmzentrale/VdS und der Melder dargestellt werden.

Zusätzlich erfolgt über die Leuchtdiodenanzeigen eine schnelle optische Zustandsanzeige des derzeitigen Anlagenzustandes.

Über die Tastatur kann das Funk-Alarmsystem/VdS intern scharf oder unscharf geschaltet werden.

Die Anschlussplatine der Funk-Alarmzentrale/VdS verfügt über Eingänge zum direkten Anschluss von Magnetkontakten, Überfallmelder, Rauchmelder, Technikmelder, Riegelschaltkontakt und der verdrahteten Sabotagelinie.

Zur Scharf- / Unscharfschaltung lässt sich ein Schlüsselschalter, ein Riegelschalt Schloss oder ein Blockschloss anschließen.

Zur weiterführenden Alarmierung stehen Ausgänge zur Ansteuerung der Außensignalgeber und eines Telefonwählgerätes zur Verfügung.

Insgesamt können von der Funk-Alarmzentrale/VdS bis zu 50 unterschiedliche Melder verwaltet werden, die je nach Anlagenfunktion auf verschiedene Meldergruppen verteilt werden.

Bei Netzspannungsausfall sorgt ein Notstromakku (12 V/1,2 Ah) für eine Überbrückungszeit von ca. 12 Std.

Installation siehe ab Seite 17



## Schalteinrichtungen

### Schlüsselschalter/VdS

Der Schlüsselschalter/VdS ist die Schalteinrichtung zur externen Scharf- / Unscharfschaltung des Funk-Alarmsystems im Außenbereich.

Einsetzbar ist der Schlüsselschalter/VdS in Kombination mit der Funk-Alarmzentrale/VdS, dem Funk-Türmodul oder Funk-Türmodul Dialog/VdS.

Eine Bestätigung für das Scharf- / Unscharfschalten kann dem Betreiber über einen eingebauten Quittiersummer mitgeteilt werden.

Installation siehe Seite 62



### Funk-Handsender Scharf / Unscharf

Mit dem Funk-Handsender Scharf / Unscharf (nicht VdS-gemäß) kann das Funk-Alarmsystem von jedem Ort des Hauses scharf oder unscharf geschaltet werden.

Der Funk-Handsender lässt sich je nach Programmierung für die interne und externe Scharf- / Unscharfschaltung verwenden.

Der Funk-Handsender kann auch als reine Fernbedienung zum Ein- oder Ausschalten eines an der Funk-Alarmzentrale/VdS oder der Funk-Unterzentrale/VdS angeschlossenen Verbrauchers eingesetzt werden.

Die tieferliegenden Bedientasten und die notwendige Betätigungsdauer von ca. 1 Sek. verhindern eine unbeabsichtigte Betätigung.

Installation siehe Seite 66



### Funk-Alarmzentrale kompakt Batterie

Die Funk-Alarmzentrale kompakt Batterie (nicht VdS-gemäß) kann als Türmodul zur Funk-Alarmzentrale/VdS eingesetzt werden.

Berührungslose Identifizierung des Benutzers zum Bedienen und Scharfschalten des Funk-Alarmsystems durch Transpondertechnologie. Es können bis zu 10 Transponder zugeordnet werden.

Der integrierte Bewegungsmelder überwacht den Eingangsbereich. Zur Überwachung der Eingangstür kann ein verdrahteter Magnetkontakt angeschlossen werden.

Hinweise zur Installation und Bedienung der Funk-Alarmzentrale kompakt Batterie finden Sie in der dem Gerät beiliegenden Bedienungsanleitung.



### Funk-Türmodul Dialog Glas/VdS

Das Funk-Türmodul Dialog Glas/VdS dient als abgesetzte Bedien- und Informationseinheit des Funk-Alarmsystems im Türbereich.

Das Funk-Türmodul Dialog erlaubt eine drahtlose Scharf-/ Unscharfschaltung ohne zusätzliche Netzversorgung.

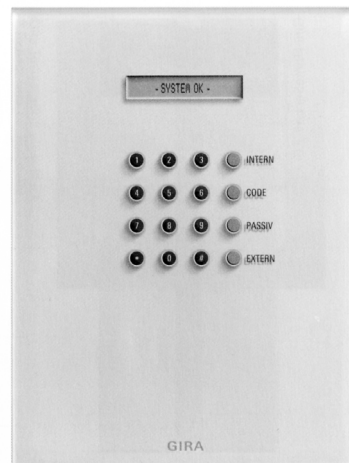
Ein zweizeiliges Klartextdisplay gibt Auskunft über den Anlagenzustand und eventuell offene Türen und Fenster.

Mit dem Funk-Türmodul Dialog kann eine „zwangsläufige Scharf- / Unscharfschaltung“ in Verbindung mit Schlüsselschalter/VdS, Riegelschaltkontakt (RSK) und Sperrelement/VdS realisiert werden.

Über die Tastatur lässt sich die Funk-Alarmzentrale nach Eingabe eines Codes intern oder extern scharf bzw. unscharf schalten. Dieser Code ist jederzeit änderbar.

Das Funk-Türmodul Dialog Glas/VdS wird entweder in den Montagerahmen oder in die Modulare Funktionssäule installiert.

Installation siehe Seite 68



## Melder

### Funk-Magnetkontakt/VdS

Der Funk-Magnetkontakt/VdS dient zur Öffnungs- und Verschlussüberwachung von Türen und Fenstern. Zur Öffnungsüberwachung besitzt er integrierte Reed-Kontakte. Die Aktivierung erfolgt dabei über den beiliegenden Magneten. Zusätzlich besteht auf der Leiterplatte die Anschlussmöglichkeit für weitere verdrahtete Kontakte, einen Riegelschaltkontakt/VdS zur Verschlussüberwachung und einen Sabotagekontakt.

Installation siehe Seite 85



### Funk-Bewegungsmelder/VdS

Der Funk-Bewegungsmelder/VdS empfängt die von einem menschlichen Körper ausgesandte Körperwärme. Die Erfassungscharakteristik ist speziell auf die Hauttemperatur des Menschen ausgelegt.

Aufgrund einer speziellen Optik (Fresnell Linse) wird bei einer Montagehöhe von 2,4 m eine fächerförmige Überwachung des Raumes in einem Erfassungsbereich von ca. 8 m x 11 m (80°) erreicht.

Der Funk-Bewegungsmelder/VdS ist zur Eckmontage geeignet.

Installation siehe Seite 89



### Alarm-Bewegungsmelder 90/15

Verdrahteter Bewegungsmelder für den Innenbereich. Es können bis zu 4 Alarm-Bewegungsmelder an die Funk-Alarmzentrale/VdS angeschlossen werden.

Die Empfindlichkeit des Melders ist zweistufig einstellbar. Der Bewegungsmelder verfügt über eine Sabotageüberwachung gegen das Öffnen des Gehäuses und ist für die Wand- und Deckenmontage geeignet.

Bei einer Montagehöhe von 2,30 m wird eine Reichweite von ca. 15 m (90° Erfassungswinkel) erreicht.

Installation siehe Seite 93



### Funk-Glasbruchmelder

Der Funk-Glasbruchmelder (nicht VdS-gemäß) dient zur kontaktlosen Überwachung von Fenstern auf Glasbruch. Er erfasst das bei Glasbruch entstehende Geräusch und die Änderung des dabei entstehenden Schalldrucks im Raum.

Aufgrund des akustischen Funktionsprinzips können mehrere Fenster, große Glasfronten bzw. Türen mit Glaseinsatz in einem Erfassungsbereich von bis zu 6 m überwacht werden.

Der Glasbruchmelder ist geeignet für den Einsatz bei Flach-, Struktur-, Draht- und Verbundglas.

Installation siehe Seite 96



### Funk-Rauchmelder

Der Funk-Rauchmelder (nicht VdS-gemäß) basiert auf dem umweltfreundlichen optischen Rauchkammerprinzip. Brände werden mit dem Funk-Rauchmelder bereits in der Entstehungsphase erkannt und gemeldet. Die optischen Sensoren nehmen bereits geringe Konzentrationen von Verbrennungspartikeln in der Rauchkammer wahr. Im Alarmfall werden alle Alarmierungseinrichtungen des Funk-Alarmsystems, unabhängig vom Anlagenzustand, angesteuert.

Installation siehe Seite 99



### Funk-Handsender Überfall

Mit dem Funk-Handsender Überfall (nicht VdS-gemäß) lässt sich, unabhängig vom Betriebszustand des Funk-Alarmsystems, eine Überfallmeldung über ein Telefon-Wählgerät an einen ständig besetzten Sicherheitsdienst, oder an die angeschlossenen Alarmgeber absetzen. Die tieferliegende Bedientaste und die notwendige Betätigungsdauer von ca. 1 Sek. verhindern eine unbeabsichtigte Alarmierung.

Installation siehe Seite 102



### Funk-Technikmelder

Der Funk-Technikmelder (nicht VdS-gemäß) überträgt Meldungen von angeschlossenen Sensoren, die z.B. Heizungsausfälle, Hochwasser, auslaufendes Öl erkennen. Diese Meldungen werden an der Funk-Alarmzentrale angezeigt und entsprechend weitergeleitet. Die Auswertung und Weiterleitung erfolgt unabhängig vom Zustand des Funk-Alarmsystems. Es stehen drei unabhängige Anschlusskontakte zur Verfügung, die bei einer Auslösung das Technik-Relais der Funk-Alarmzentrale/VdS ansteuern.

Installation siehe Seite 104



## Geber

### Innensirene

Die Innensirene (nicht VdS-gemäß) dient zur akustischen Alarmierung im Innenbereich.

Die integrierte Sirene gewährleistet eine laute, gut hörbare Alarmierung.

Wahlweise lassen sich bei der Installation zwei verschiedene Alarmtöne einstellen.

Installation siehe Seite 108



### Funk-Innensirene

Die Funk-Innensirene (nicht VdS-gemäß) dient zur akustischen Alarmierung im Innenbereich.

Die integrierte Sirene gewährleistet eine laute, gut hörbare Alarmierung.

Weiterhin dient die Funk-Innensirene zur Scharf- / Unscharf-quittierung und zur akustischen Anzeige im Störfall.

Installation siehe Seite 110



### Außensirene mit Blitzlicht/VdS

Die Außensirene mit Blitzlicht/VdS ist eine Signalgeberkombination, bestehend aus einem roten Blitzlicht und einer im Edelstahlschutzgehäuse eingebauten Sirene. Beide Komponenten werden über die Funk-Alarmzentrale/VdS oder die Funk-Unterzentrale/VdS mit 12 V DC versorgt.

Durch die eingebaute Sabotageerkennung erfolgt eine Überwachung gegen Aufschrauben des Sirenengehäuses, Abnehmen der Blitzlicht-Abdeckung und Wandabriss.

Installation siehe Seite 112



### **Funk-Außensirene mit Blitzlicht**

Die Funk-Außensirene mit Blitzlicht (nicht VdS-gemäß) ist eine Signalgeberkombination, bestehend aus einem roten Blitzlicht und einer im Edelstahlschutzgehäuse eingebauten Sirene.

Die Kommunikation mit der Funk-Alarmzentrale/VdS erfolgt netzunabhängig und drahtlos.

Bedingt durch die werkseitige Vormontage der elektronischen Komponenten reduziert sich die Installation auf das Montieren des Schutzgehäuses im Außenbereich.

Durch die eingebaute Sabotageerkennung erfolgt eine Überwachung gegen Aufschrauben des Sirenengehäuses, Abnehmen der Blitzlicht-Abdeckung und Wandabriss.

Installation siehe Seite 114



### **Funk-Unterzentrale/VdS**

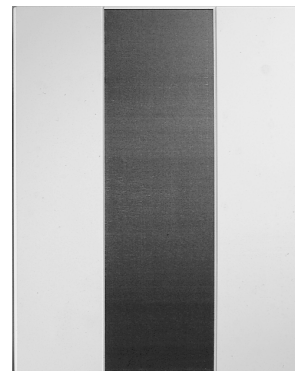
Die Funk-Unterzentrale/VdS ermöglicht die drahtlose Anbindung von zwei verdrahteten Außensirenen, einer Innensirene, einem Blitzlicht sowie die Ansteuerung eines potentialfreien Relaisausgangs, der sich über den Funk-Handsender Scharf / Unscharf (Fernbedienung) ein- und ausschalten lässt.

Zur Kommunikation mit der Funk-Alarmzentrale/VdS ist ein Sender und ein Empfänger integriert.

Bei Netzspannungsausfall sorgt ein Notstromakku (12 V / 1,2 Ah) für eine Überbrückungszeit von ca. 12 Std.

Bei VdS-gemäßer Installation der Funk-Alarmzentrale/VdS muss die erste Außensirene mit der Funk-Alarmzentrale/VdS verkabelt werden. Die zweite Signalgeberkombination, bestehend aus Außensirene und Blitzlicht/VdS, muss an die Funk-Unterzentrale/VdS angeschlossen werden.

Installation siehe Seite 117



**Funk-Telefonwählgerät AWUG**

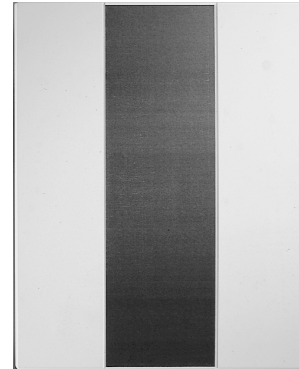
Das Funk-Telefonwählgerät AWUG (**A**utomatisches **W**ähl- und **Ü**bertragungsgerät – nicht VdS-gemäß) dient zur Weiterleitung einer Alarm- oder Störungsmeldung an einen ständig besetzten Sicherheitsdienst.

Im Alarm- oder Störfall wird das Funk-Telefonwählgerät von der Funk-Alarmzentrale/VdS drahtlos angesteuert.

Die Auslösekriterien Feuer, Überfall, Einbruch, Störung sowie Scharf / Unscharf können ebenfalls übertragen werden.

Bei Netzspannungsausfall sorgt ein Notstromakku (12 V / 1,2 Ah) für eine Überbrückungszeit von ca. 12 Std.

Installation siehe Seite 121

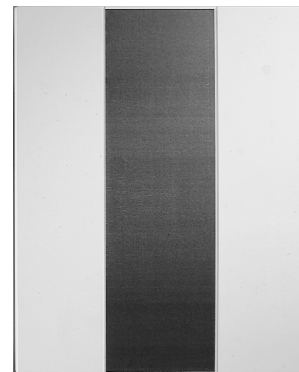
**Telefonwählgerät AWUG**

Das Telefonwählgerät AWUG (**A**utomatisches **W**ähl- und **Ü**bertragungsgerät – nicht VdS-gemäß) dient zur Weiterleitung einer Alarm- oder Störungsmeldung an einen ständig besetzten Sicherheitsdienst.

Im Alarm- oder Störfall wird das Telefonwählgerät von der Funk-Alarmzentrale angesteuert.

Die Auslösekriterien Feuer, Überfall, Einbruch, Störung sowie Scharf / Unscharf können ebenfalls übertragen werden.

Installation siehe Seite 124

**Telefonwählgerät AWAG (TeleCoppler)**

Das Telefonwählgerät AWAG (**A**utomatisches **W**ähl- und **A**nsagegerät – nicht VdS-gemäß) dient zur Weiterleitung einer Alarm- oder Störungsmeldung an einen frei wählbaren Telefonanschluss.

Im Alarm- oder Störfall wird das Telefonwählgerät von der Funk-Alarmzentrale angesteuert.

Die Auslösekriterien Feuer, Überfall, Einbruch, Störung können übertragen werden.

Die Meldungen werden durch Ansagen, die vom Benutzer individuell aufgesprochen werden können, an die ausgewählten Teilnehmer weitergegeben.

Installation siehe Seite 126



## Sicherheitshinweise

- Einbau und Montage elektrischer Geräte dürfen nur durch eine Elektrofachkraft erfolgen.
- Bei der Montage Sicherheitsvorschriften beachten.
- Wartungs- und Reparaturarbeiten dürfen nur von qualifiziertem Fachpersonal durchgeführt werden.
- Das 230 V-Netz ist vor dem Zugang zu den Anschlussklemmen der Zentrale freizuschalten.
- Die Funk-Komponenten des Gira Funk-Alarmsystems sind nicht für den Einsatz im Außenbereich vorgesehen (Ausnahme: Funk-Außensirene mit Blitzlicht).
- Die Geräte sind nur zum bestimmungsgemäßen Gebrauch zu verwenden.
- Zur Reinigung der Komponenten sind diese mit einem feuchten Tuch und einem milden Reinigungsmittel abzuwischen.
- Lassen Sie keine Flüssigkeit in das Innere der Geräte eindringen.
- Der Gehäuseinnenraum der Komponenten ist bei Bedarf nur vom Servicetechniker zu reinigen.

## VdS-Auflagen für VdS-gemäß installierte Funk-Einbruchmeldeanlagen

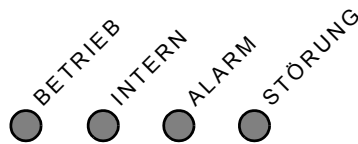
- Im Funk-Alarmsystem muss ein VdS-zugelassenes Telefonwählgerät eingesetzt werden. Das Telefonwählgerät muss neben (ohne Zwischenraum) der Funk-Alarmzentrale/VdS montiert werden.
- Vor der Installation muss in einem Zeitraum von einem Monat eine Verfügbarkeitsprüfung durchgeführt werden. Sollte die Funk-Verfügbarkeit bei diesem einmonatigen Testlauf kleiner 98% sein, darf das Funk-Alarmsystem nicht eingesetzt werden.
- Die gemessene Verfügbarkeit muss in das VdS Installationsattest eingetragen werden.
- Der minimale Verfügbarkeitswert muss im Wartungsbuch der Funk-Einbruchmeldeanlage vermerkt sein.
- Ist die Funk-Verfügbarkeit drei mal innerhalb von sechs Monaten unter 98% abgesunken, muss die Funk-Einbruchmeldeanlage gegen ein verkabeltes System ausgetauscht werden.
- Das Funk-Einbruchmeldesystem muss pro Jahr mindestens drei mal inspiziert und einmal gewartet werden. Alle Funk-Verfügbarkeitswerte müssen im Wartungsbuch des Funk-Alarmsystems festgehalten werden.
- Der Betreiber muss in der Kundenbedienungsanleitung auf mögliche systembedingte Fehlfunktionen des Funk-Alarmsystems/VdS hingewiesen werden.
- Die für den elektrischen Anschluss verwendete Steckdose (230 V AC) muss sich in unmittelbarer Nähe des Gerätes befinden, gut sichtbar und frei zugänglich sein. Bei VdS-gerechter Installation muss die Anlage an einen Stromkreis angeschlossen werden, der für die interne Beleuchtung im Überwachungsbereich dient. Dieser Stromkreis darf nicht über Verbraucher außerhalb des Sicherungsbereiches (z. B. Außensteckdose) manipulierbar sein.



# Funk-Alarmzentrale/VdS

## Gerätebeschreibung

### Leuchtdiodenanzeigen



#### **BETRIEB**

Die grüne Leuchtdiode „BETRIEB“ zeigt eine vorhandene Netzspannung an.

Während eines Netzausfalls blinkt die Anzeige im Rhythmus 9 Sek. aus, 1 Sek. ein.

#### **INTERN**

Die gelbe Anzeige „INTERN“ leuchtet, wenn sich das Funk-Alarmsystem im Zustand „Intern scharf“ befindet.

#### **ALARM**

Die rote Sammelanzeige „ALARM“ zeigt eine Alarmauslösung an.

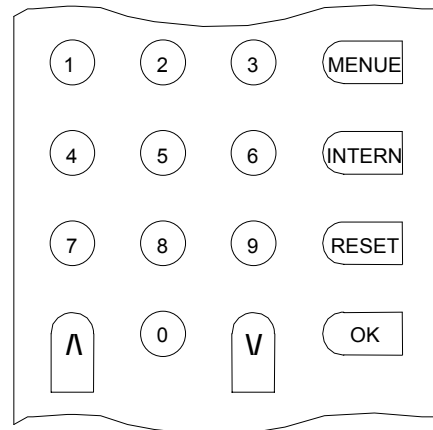
#### **STÖRUNG**

Die gelbe Sammelanzeige „STÖRUNG“ zeigt eine anstehende Störung an. Im Störfall blinkt die Anzeige im Rhythmus 1 Sek. an, 1 Sek. aus.

#### **Hinweis**

Wenn keine LED leuchtet, befindet sich die Funk-Alarmzentrale/VdS im Zustand „extern Scharf“.

## Tastaturbelegung



#### **[ MENU ]**

Diese Taste wird zur Programmierung verwendet. In der obersten Menüebene wird mit jedem Druck auf [ MENU ] der nächste Menüpunkt angewählt. Im gewählten Menü bewirkt ein Druck auf die Taste einen Rücksprung in die oberste Menüebene.

#### **[ INTERN ]**

Mit [ INTERN ] wird das System intern scharf bzw. unscharf geschaltet.

#### **[ RESET ]**

Alarmrücksetzung, bzw. löschen einer anstehenden Störung. In der Programmierenebene bewirkt [ RESET ] das Verlassen der Programmierung.

#### **[ OK ]**

[ OK ] dient zur Bestätigung der Displayanzeige bzw. eines eingegebenen Codes. Bei einer Änderung des Einstellwertes dient [ OK ] zur Übernahme in den Speicher.

#### **[ 0 ] bis [ 9 ]**

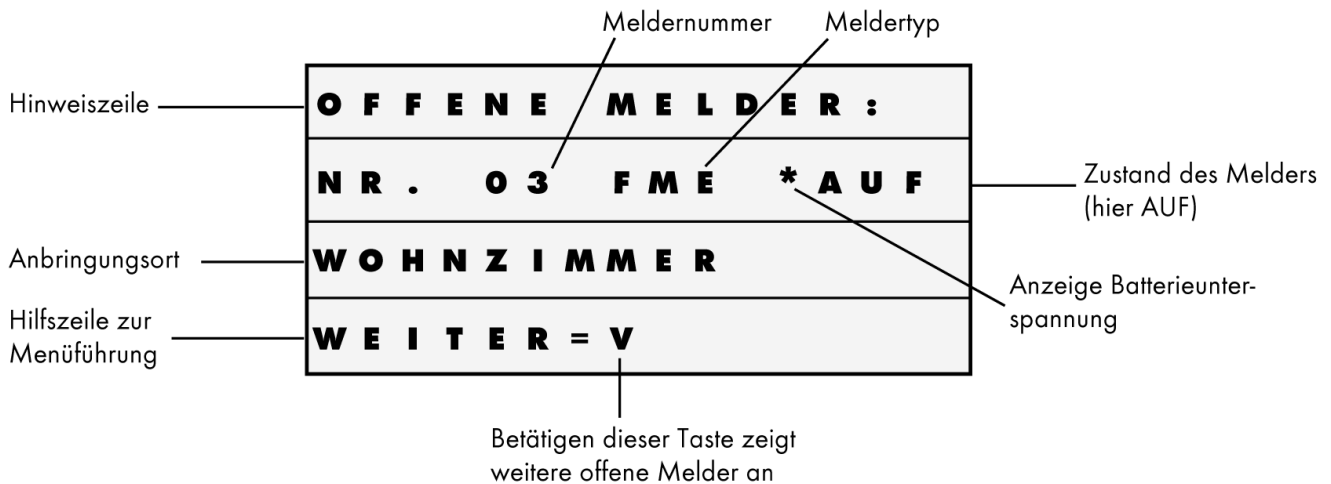
Mit der Zifferntastatur wird der Zugangscode eingegeben. In der Programmierenebene dient die Zifferntastatur zur Eingabe der Einstellparameter.

#### **[ Λ ], [ V ]**

Mit [ Λ ] und [ V ] lassen sich im jeweiligen Menü andere Einstelloptionen auswählen.

### Beschreibung der Displayanzeige

Anhand des nachfolgenden Beispiels wird das Anzeigeprinzip der Displayanzeige dargestellt:



### In der Displayanzeige verwendete Abkürzungen

#### Abkürzungen der Melder

|     |                                       |
|-----|---------------------------------------|
| FBE | Funk-Bewegungsmelder extern           |
| FBI | Funk-Bewegungsmelder intern           |
| FGE | Funk-Glasbruchmelder extern           |
| FGI | Funk-Glasbruchmelder intern           |
| FME | Funk-Magnetkontakt extern             |
| FMI | Funk-Magnetkontakt intern             |
| FR  | Funk-Rauchmelder                      |
| FT  | Funk-Technikmelder                    |
| FTW | Funk-Telefonwählgerät                 |
| FUZ | Funk-Unterzentrale, Funk-Aussensirene |
| HES | Funk-Handsender extern scharf         |
| HFB | Funk-Handsender Fernbedienung         |
| HIS | Funk-Handsender intern scharf         |
| HÜB | Funk-Handsender Überfall              |
| TME | Funk-Türmodul extern                  |
| TMI | Funk-Türmodul intern                  |

#### Abkürzungen der Melderzustände

|        |                                    |
|--------|------------------------------------|
| AUF    | Tür oder Fenster ist offen         |
| ZU     | Tür oder Fenster ist geschlossen   |
| EXTSCH | extern scharf                      |
| INTSCH | intern scharf                      |
| UNSCH  | extern / intern unscharf           |
| RSK    | Riegelschaltkontakt ist offen      |
| GLAS   | Funk-Glasbruchmelder hat ausgelöst |
| KT     | Funk-Bewegungsmelder hat ausgelöst |
| ÜBERF. | Überfall wurde ausgelöst           |
| TECHN  | Technik Kanal wurde ausgelöst      |
| AUSF   | Ausfall einer Funkkomponente       |
| AKKU   | Akkuausfall                        |
| NETZ   | Netzausfall                        |
| *      | Batterieunterspannung              |
| SABO   | Sabotage wurde ausgelöst           |

## Installation und Montage

### Installation

Im Gehäuserückteil der Funk-Alarmzentrale/VdS befindet sich die Anschlussplatine mit der Auswertelektronik sowie einem Sender und Empfänger zur Kommunikation mit den Funk-Komponenten. Im Auslieferungszustand ist der Notstromakku (12 V/1,2 Ah) bereits eingebaut.

Im Gehäuseoberteil ist die Platine mit dem Anzeigendisplay, der Tastatur und den Sammelanzeigen für „Betrieb“, „Intern“, „Alarm“ und „Störung“ integriert.

Eine Installationsklappe an der Gehäusefront ermöglicht den Zugang zu allen installationsrelevanten Teilen, z.B. Anschlussklemmen für direkt zu verkabelnde Alarmgeber und Melder, Sicherungen, Rückstellta-ster, Sabotageschalter, Notstromakku und den Einstellregler zur Kontrasteinstellung des Displays.

### Hinweise zum Montageort der Zentrale

- Plazieren Sie die Funk-Alarmzentrale/VdS zentral im zu überwachenden Bereich, damit alle Melder gleich stark empfangen werden.
- Montieren Sie die Funk-Alarmzentrale/VdS nicht an Außenwänden, da diese z.B. durch Anbohren manipuliert werden können.
- Montieren Sie die Funk-Alarmzentrale/VdS nicht an Orten, an denen sie extremen Temperaturen ausgesetzt ist (z.B. direkte Sonneneinstrahlung).
- Montieren Sie die Funk-Alarmzentrale/VdS so, dass sie nicht von Möbelstücken verdeckt wird, die die Funkreichweite beeinträchtigen.
- **Achtung!**  
Installieren Sie die Funk-Alarmzentrale/VdS auf keinen Fall in einem Metallschrank, in unmittelbarer Umgebung von Sicherungskästen oder Stromzählern. Hierdurch kann die Sende- und Empfangsreichweite der Funk-Alarmzentrale verringert werden.
- Bei VdS-gemäßer Montage muss die Funk-Alarmzentrale/VdS mit einem Funk-Melder z.B. Funk-Bewegungsmelder/VdS überwacht sein.

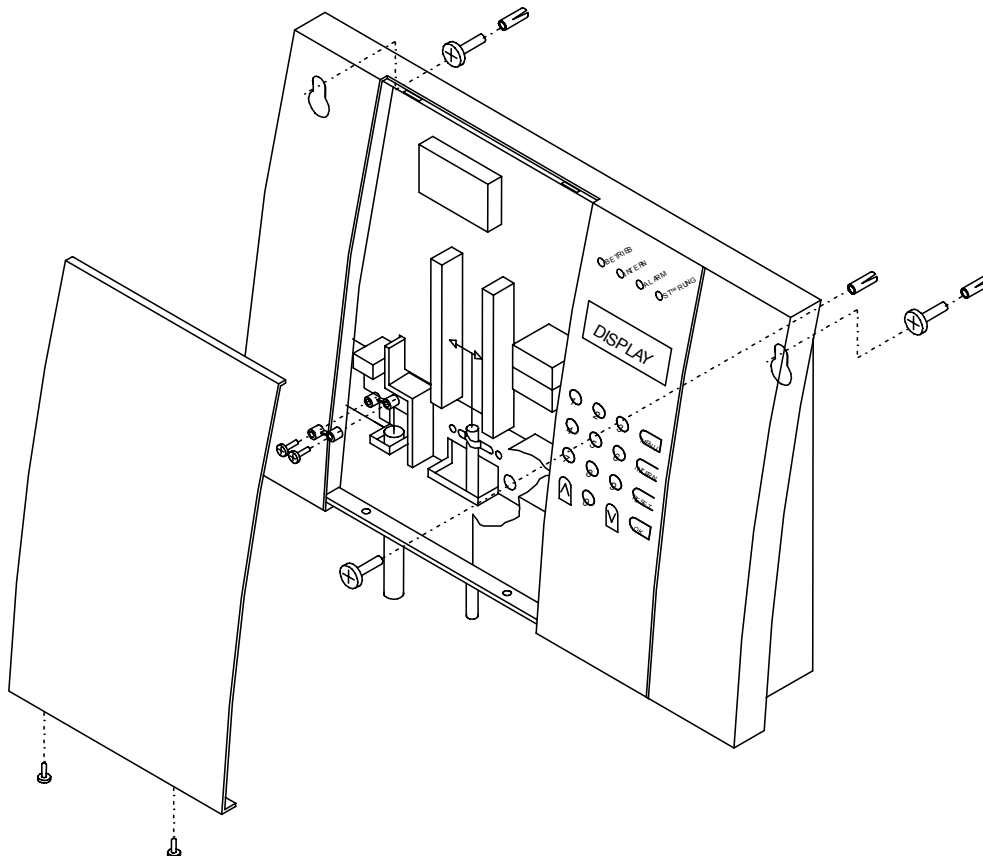


Bild 1: Aufbau der Funk-Alarmzentrale/VdS

## Montage

Folgende Arbeitsschritte sind bei der Montage der Funk-Alarmzentrale/VdS zu berücksichtigen.

1. Legen Sie den Montageort der Funk-Alarmzentrale/VdS fest. Um eine optimale Bedienbarkeit der Tastatur und eine Ablesbarkeit des Displays zu gewährleisten, empfiehlt sich eine Montage in Augenhöhe des Betreibers.
2. Zeichnen Sie die Bohrlöcher mit der Bohrschablone an.
3. Bohren Sie die Löcher (Ø 6 mm) und setzen Sie die mitgelieferten Dübel ein.
4. Schrauben Sie die Installationsklappe an der Unterseite auf. Nehmen Sie die Klappe nach schräg oben ab.
5. Montieren Sie das Gehäuserückteil der Funk-Alarmzentrale mit den beiliegenden Schrauben.
6. Legen Sie die Kabel der externen Komponenten an die Anschlussklemmen auf.
7. Nutzen Sie die Durchbrüche im Gehäuserückteil, unterhalb der Leiterplatte, um am Kabel eine Zugentlastung anzubringen.
8. Schließen Sie die Installationsklappe und verschrauben Sie die Klappe mit dem Gehäuse.

## Beschreibung der Anschlussklemmen

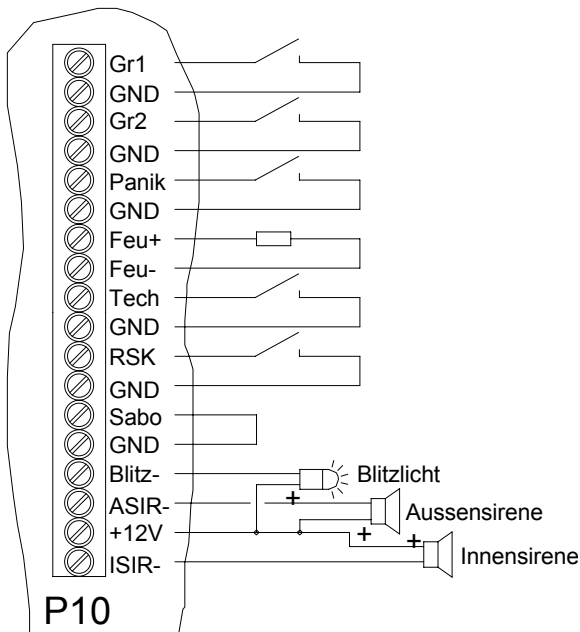


Bild 2: Anschlussklemme P10

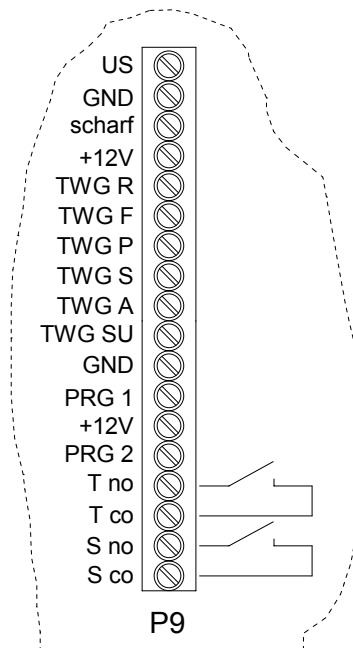


Bild 3: Anschlussklemme P9

**Beschreibung der Anschlussklemme P10**

| Klemme | Bedeutung  |
|--------|--|
| Gr1    | Anschlussmöglichkeit für Melder der Gruppe Extern / Gruppe 1. Sie dienen zur Außenhautüberwachung (Fenster, Türen). Im Menü 11 „ <b>VERDR.GRUPPEN</b> “ lässt sich der Eingang als Öffner oder Schließer programmieren. VdS-gemäß muss der Eingang als Öffner programmiert werden.   |
| Gr2    | Anschlussmöglichkeit für Melder der Gruppe Intern / Gruppe 2. Sie dienen der Innenraumüberwachung. Im Menü 11 „ <b>VERDR.GRUPPEN</b> “ lässt sich der Eingang als Öffner oder Schließer programmieren. VdS-gemäß muss der Eingang als Öffner programmiert werden.  |
| GND    | Masse (0 V)  |
| Panik  | Eingang der verdrahteten Überfallmeldergruppe z.B. zum Anschluss eines Überfalltasters (nicht VdS-gemäß). Im Menü 11 „ <b>VERDR.GRUPPEN</b> “ wird der Eingang als Öffner oder Schließer programmiert.   |
| Feu+   | Plusanschluss eines verdrahteten Rauchmelders (nicht VdS-gemäß).   |
| Feu-   | Minusanschluss eines verdrahteten Rauchmelders (nicht VdS-gemäß).  |
| Tech   | Eingang der verdrahteten Technikmeldergruppe. Im Menü 11 „ <b>VERDR.GRUPPEN</b> “ lässt sich der Eingang als Öffner oder Schließer programmieren (nicht VdS-gemäß).  |
| RSK    | Eingang der verdrahteten Riegelschaltkontaktgruppe. Dieser Eingang dient zur Verschlussüberwachung von Türen. Im Menü 11 „ <b>VERDR.GRUPPEN</b> “ lässt sich der Eingang als Öffner oder Schließer programmieren.  |
| Sabo   | Eingang der verdrahteten Sabotagegruppe. Dieser Eingang ist in jedem Fall mit einem Widerstand von 0 $\Omega$ oder 12 k $\Omega$ abzuschließen. In der Werkseinstellung ist der Widerstandswert 12 k $\Omega$ eingestellt. Der Widerstand ist im angeschlossenen Gerät, z.B. der Außensirene oder dem Schlüsselschalter unterzubringen. Werden mehrere Komponenten, die mit einer Sabotageleitung überwacht werden sollen, an die Alarmzentrale angeschlossen, wird nur in einem Gerät der 12 k $\Omega$ Widerstand benötigt. Die Sabotagekontakte der einzelnen Komponenten sind hierbei in Reihe zu schalten.<br>Bei VdS-gemäßer Programmierung der Funk-Alarmzentrale/VdS muss der Eingang mit einem 12 k $\Omega$ Widerstand abgeschlossen werden. |
| Blitz- | Schaltet gegen Masse, wenn ein externer Alarm abgegeben wird oder die Quittierung auf Blitz programmiert wurde.  |
| ASIR-  | Schaltet gegen Masse, wenn ein externer Alarm abgegeben wird oder die Quittierung auf die Außensirene programmiert wurde. <b>Die zweite, für eine VdS-gemäße Installation geforderte Außensirene, muss an die Funk-Unterzentrale angeschlossen werden.</b>   |
| 12 V   | Plus 12 V Versorgung der Außensirene, Blitzlicht, Innensirene.   |
| ISIR-  | Schaltet gegen Masse, wenn ein interner Alarm bzw. eine Störungsmeldung abgegeben wird, oder die Quittierung auf die Innensirene programmiert wurde.   |

**Achtung!**

Der Gesamtstrom für ASIR, BLITZ und ISIR darf 1,6 A nicht übersteigen.

**VdS-Hinweise**

- Bei VdS-gemäßer Installation ist eine Quittierung durch die Außensignalgeber nicht zulässig. Das Menü 8 „**Quittung**“ lässt sich bei der Einstellung „VdS-konform = Ja“ nicht anwählen.
- Die Eingänge Technik, Panik und Feuer dürfen bei VdS-gemäßer Installation nicht beschaltet werden.
- Bei VdS-gemäßer Installation darf an die Funk-Alarmzentrale/VdS nur eine Außensirene gemäß der VdS-Systemliste angeschlossen werden. Das Blitzlicht darf nicht an die Funk-Alarmzentrale angeschlossen werden. Dieses ist an die Funk-Unterzentrale/VdS anzuschließen.

### Beschreibung der Ein- und Ausgänge der Anschlussklemme P9

| Klemme        | Bedeutung  |
|---------------|--|
| US            | Eingang zum Unscharfschalten der Funk-Alarmzentrale/VdS. An den Eingang wird der Unscharf-Anschluss eines Schlüsselschalters, Riegelschaltchlosses oder Blockschlosses angeschlossen. Impulsdauer: > 200 ms  |
| GND           | Masseanschluss (0 V)   |
| Scharf        | Eingang zum Scharfschalten der Funk-Alarmzentrale/VdS über einen angeschlossenen Schlüsselschalter, ein Riegelschaltchloss oder Blockschloss. Impulsdauer: > 200 ms  |
| +12V          | Plus 12 V Versorgung eines anzuschließenden Gerätes wie z.B. ein verkabeltes Telefonwählgerät, Blockschloss usw.<br>Maximale Stromentnahme I = 150 mA.<br><b>Bei VdS-gemäßer Installation darf dieser Ausgang nicht beschaltet werden.</b>   |
| TWG R         | Rückmeldeeingang eines angeschlossenen Wählgerätes. Ist dieser Eingang vom Wählgerät gesetzt (Störung der Amtsleitung oder des Wählgerätes), lässt sich das System nicht scharfschalten.   |
| TWG F         | Feuer-Ausgang Telefonwählgerät. Wird unabhängig vom Anlagenzustand bei Feuer angesteuert.  |
| TWG P         | Überfall-Ausgang Telefonwählgerät. Wird unabhängig vom Anlagenzustand bei Überfall angesteuert.  |
| TWG S         | Störung-Ausgang Telefonwählgerät. Wird bei einer Störungsmeldung angesteuert.  |
| TWG A         | Alarm-Ausgang Telefonwählgerät. Wird bei einem externen Alarm angesteuert.   |
| TWG SU        | Scharf / Unscharf Telefonwählgerät. Wird bei der externen Scharf- / Unscharf-Schaltung angesteuert.  |
| GND           | Masseanschluss (0 V).  |
| PRG 1         | Programmierbarer Programm-Ausgang. Siehe Menü 7 „ <b>Programm-Ausgang</b> “.   |
| +12 V         | Plus 12 V Versorgung eines anzuschließenden Gerätes. Maximale Stromentnahme I = 350 mA.<br><b>Bei VdS-gemäßer Installation darf an diesen Anschluss nur ein Sperrelement oder ein Blockschloss (Block 25) angeschlossen werden.</b>  |
| PRG 2         | Programmierbarer Programm-Ausgang. Siehe Menü 7 „ <b>Programm-Ausgang</b> “.   |
| T no und T co | Ausgänge des potentialfreien Technik-Relais. Werden bei einer Technik-Meldung angesteuert.<br>no = normally open (Schließer)<br>co = common (Mittenkontakt)  |
| S no und S co | Ausgänge des potentialfreien Störungs-Relais. Werden bei einer Störungs-Meldung angesteuert.<br>no = normally open (Schließer)<br>co = common (Mittenkontakt)<br><br>Bei VdS-gemäßigem Betrieb ist das Störungs-Relais auf „FUNKST“ zu programmieren und mit dem Telefonwählgerätekanal des Wählgerätes zu verbinden (siehe hierzu auch das Kapitel „Anschlussbilder der Funk-Alarmzentrale/VdS“). |

#### Hinweise

- Die TWG-Ausgänge sind Open-Kollector-Ausgänge und dürfen mit max. 12 V / 100 mA belastet werden.
- Die Ausgänge PRG 1 / PRG 2 sind Open-Kollector-Ausgänge und dürfen mit max. 12 V / 400 mA belastet werden.

## Anschlussbilder der Funk-Alarmzentrale/VdS

### Impulstüröffner

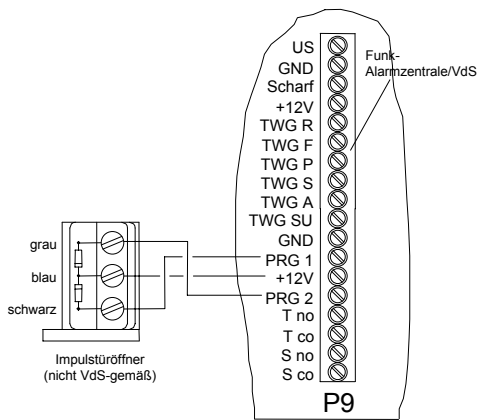


Bild 4: Anschluss des Impulstüröffners

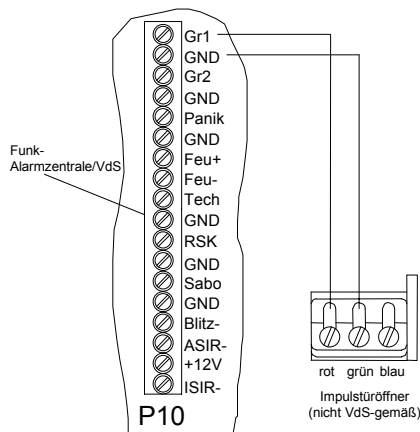


Bild 5: Anschluss des Öffnungskontaktes

Führen Sie die Verdrahtung des Impulstüröffners entsprechend den Anschlussbildern 4 und 5 durch. Verdrahten Sie den Anschluss „ZU“ mit PRG 1, den Anschluss „AUF“ mit PRG 2 sowie den Öffnungskontakt mit Gr1 und GND.

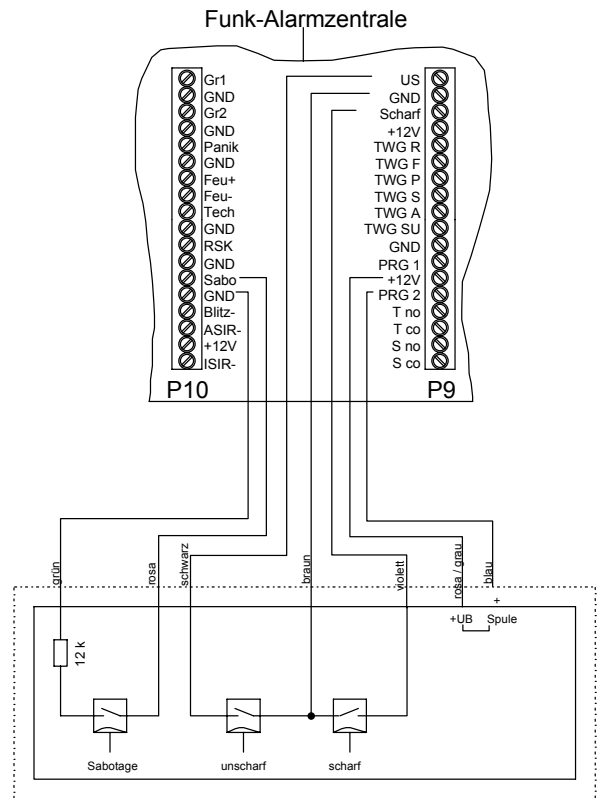
Bei geschlossener Tür wird die Gruppe 1 als geschlossen ausgewertet (Werkseinstellung Gruppe 1 = N.O. normally open), während bei offener Tür die Gruppe 1 als offen ausgewertet wird.

Programmieren Sie im Menü 7 den Programm-Ausgang auf „IMPULS“ (siehe Seite 38).

Bei Scharfschaltung wird der Open-Kollector Ausgang PRG 1 kurzzeitig mit Masse (GND, 0 V) angesteuert. Bei Unscharfschaltung wird der Open-Kollector Ausgang PRG 2 kurzzeitig mit Masse (GND, 0 V) angesteuert.

Die Kabellänge zwischen Impulstüröffner und Funk-Alarmzentrale/VdS darf bei dem Kabeltyp IY(St)Y 4 x 2 x 0,8 mm die Anschlusslänge von 5 m nicht überschreiten.

### Blockschloss



Blockschloss

Bild 6: Anschluss eines Blockschlosses

Bild 6 zeigt die Verdrahtung eines Blockschlosses (Fa. Inovatronic, Typ. Block 25) an die Anschlussklemmen. Programmieren Sie im Menü 7 den Programm-Ausgang auf „SPULE“ (siehe Seite 38).

### Hinweis

- 12 V Anschluss gemäß Bild 6 vorgehen.
- Bei Anschluss des Blockschlosses an den Programm-Ausgang (PRG 1 / PRG 2) steht dieser für keine andere Funktion mehr zur Verfügung.

Im Blockschloss ist zur Sabotageüberwachung ein 12 kΩ Widerstand integriert.

Wenn die Sabotageüberwachung der Zentrale auf 0 Ω eingestellt ist, muss die Brücke zwischen dem Anschluss „Sabo“ und „GND“ entfernt werden. Weiterhin müssen Sie im Menü 19 „Sabo ändern“ den Wert von 0 Ω auf 12 kΩ umprogrammieren (Werkseinstellung 12 kΩ).

Eine ausführliche Einbau- und Montageanleitung liegt dem Blockschloss des Herstellers bei.

## Motorisches Sperrelement/VdS

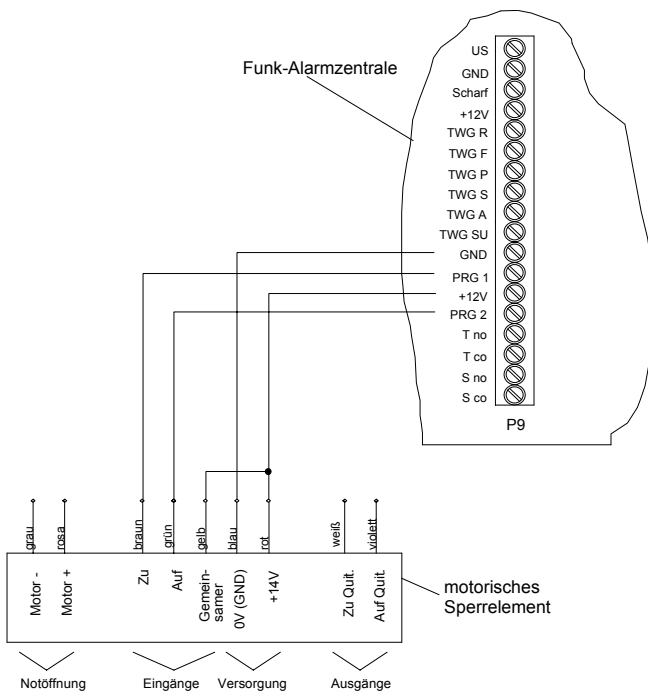


Bild 7: Anschluss des motorischen Sperrelementes/VdS an die Funk-Alarmzentrale/VdS

Führen Sie die Verdrahtung des motorischen Sperrelementes/VdS entsprechend Bild 7 durch.

Programmieren Sie im Menü 7 den Programm-Ausgang auf „IMPULS“ (siehe Seite 38).

Bei Anschluss des motorischen Sperrelementes/VdS an den Programm-Ausgang (PRG 1 / PRG 2) steht dieser für keine andere Funktion mehr zur Verfügung.

### Hinweis

Die Anschlussadern für die Notöffnung Motor „+“ (rosa Aderfarbe) und Motor „-“ (graue Aderfarbe) sind in den Schlüsselschalter zu legen und gegeneinander zu isolieren.

Die Adern dürfen nur für den Fall der Notöffnung bei Ausfall des Sperrelementes verwendet werden.

Im Störfall kann durch Anlegen einer Spannung (7 V DC - 15 V DC, z.B. 9 V Blockbatterie) das Sperrelement entriegelt werden.

Die Kabellänge zwischen dem motorischen Sperrelement und der Funk-Alarmzentrale/VdS darf bei dem Kabeltyp IY(St)Y 4 x 2 x 0,8 mm die Anschlusslänge von 5 m nicht überschreiten.



### Anschlussraum der Funk-Alarmzentrale/VdS

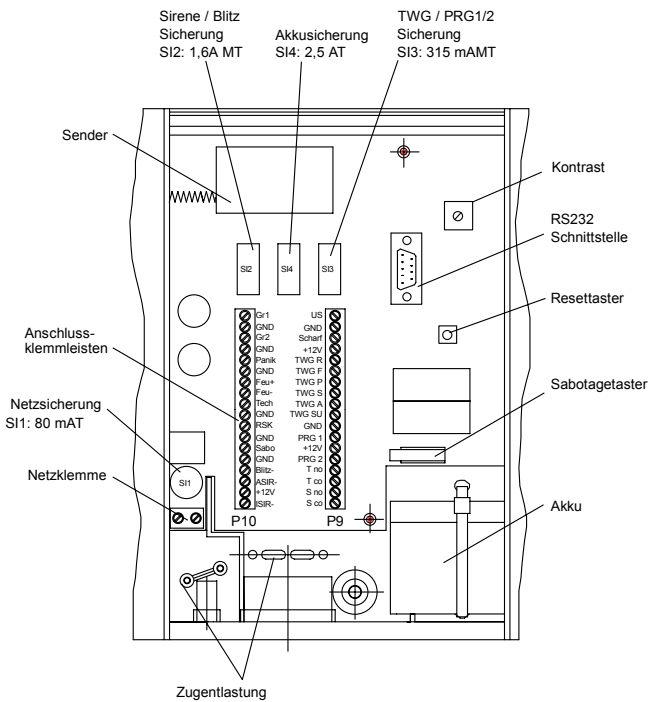


Bild 8: Anschlussraum der Funk-Alarmzentrale/VdS

### Inbetriebnahme

Nachdem Sie alle verdrahteten Komponenten entsprechend den Anschlussbildern angeschlossen haben, erfolgt die Inbetriebnahme der Funk-Alarmzentrale/VdS. Mit dem Anschließen der Funk-Alarmzentrale/VdS an die Netzspannung geht der werkseitig bereits angeschlossene Notstromakku automatisch über die sogenannte „Netzstartautomatik“ in Funktion.

### Hinweis

Bei VdS-gerechter Installation muss die Anlage an einen Stromkreis angeschlossen werden, der für die interne Beleuchtung im Überwachungsbereich dient. Dieser Stromkreis darf nicht über Verbraucher außerhalb des Sicherungsbereiches (z. B. Außensteckdose) manipulierbar sein.

### Technische Daten

|                                   |                                |
|-----------------------------------|--------------------------------|
| Netzspannung                      | 230 V +10% / -15%              |
| Technik-Relais                    | 3A / 24V Kontaktbelastung      |
| Störungs-Relais                   | 3A / 24V Kontaktbelastung      |
| Ausgang-Blitzlicht                | 2A / 12V (12V geschaltet)      |
| Ausgang-Außensirene               | 2A / 12V (12V geschaltet)      |
| Ausgang-Innensirene               | 2A / 12V (12V geschaltet)      |
| Programm-Ausgang (Open-Kollektor) | 12V / 400mA<br>Gesamtbelastung |
| TWG-Ausgänge (Open-Kollektor)     | 12V / 100mA<br>Gesamtbelastung |
| Sicherung SI 1                    | T 80m AL 250 V                 |
| Sicherung SI 2                    | T 1,6 AL 250 V                 |
| Sicherung SI 3                    | T 315 mA AL 250 V              |
| Sicherung SI 4                    | T 2,5 AL 250 V                 |
| Sende- / Empfangsfrequenz         | 434 MHz                        |
| Reichweite                        | ca. 300 m (Freifeld)           |
| Temperatur                        | +5 °C bis +50 °C               |
| Lagertemperatur                   | 0 °C bis +50 °C                |
| Notstromversorgung                | Bleiakku 12 V / 1,2 Ah         |
| Abmessungen (B x H x T)           | 361,5 x 244 x 68,5 mm          |
| Umweltklasse                      | II                             |

### Achtung!

Der Gesamtstrom für Programm-Ausgang, ASIR, Blitz, ISIR darf 1,6 A nicht übersteigen!

## Programmierung

Die nachfolgende Beschreibung der Programmieranleitung der Funk-Alarmzentrale/VdS erläutert die grundsätzlichen Möglichkeiten der Menüführung.

Einige Werte sind bereits werkseitig eingestellt und müssen nicht unbedingt neu eingestellt werden. Die voreingestellten Werte sind in untenstehender Gesamtübersicht der Menüstruktur dargestellt.

Der Zugang zur Programmierenebene erfolgt mit dem werkseitig eingestellten Installateurcode **0 0 0 0** und anschließender Bestätigung mit **[ OK ]**

Die Funktionstasten der Zentrale haben während der Programmierung folgende Funktionen:

### [ MENUE ]

Anwahl des nächsten Menüpunktes oder Rücksprung aus dem gewähltem Menü.

### [ INTERN ]

wird für die Programmierung nicht verwendet.

### [ RESET ]

Verlassen der Programmierenebene.

### [ OK ]

Bestätigung und Übernahme des Wertes in den Speicher.

### [ 0 ] bis [ 9 ]

Eingabe der Zugangscode und Einstellparameter.

### [ ^ ], [ v ]

Mit [ ^ ] und [ v ] lassen sich im jeweiligen Menü andere Einstelloptionen anwählen.

|                  |
|------------------|
| DATUM/UHRZEIT    |
| VERLASSEN =RESET |
| WEITER =MENUE    |
| ANWAEHLEN =OK    |

### Menü 1

Einstellen von Zeit und Datum

siehe Seite 29



|                  |
|------------------|
| MELDER LERNEN    |
| VERLASSEN =RESET |
| WEITER =MENUE    |
| ANWAEHLEN =OK    |

### Menü 2

Lernen von Funkkomponenten

siehe Seite 30



|                  |
|------------------|
| MELDER ZUORDNEN  |
| VERLASSEN =RESET |
| WEITER =MENUE    |
| ANWAEHLEN =OK    |

### Menü 3

Melder anzeigen und Änderung von eingelernten Meldern

siehe Seite 32



|                  |
|------------------|
| MELDER LOESCHEN  |
| VERLASSEN =RESET |
| WEITER =MENUE    |
| ANWAEHLEN =OK    |

### Menü 4

Löschen von eingelernten Meldern

siehe Seite 33



|                  |
|------------------|
| VDS-EINSTELLUNG  |
| VERLASSEN =RESET |
| WEITER =MENUE    |
| ANWAEHLEN =OK    |

### Menü 5

Einstellen von VDS-Konform = JA (VdS-gemäß) oder NEIN (nicht VdS-gemäß).

Werkseinstellung: JA  
siehe Seite 34



|                  |
|------------------|
| UEBERFALL IST    |
| VERLASSEN =RESET |
| WEITER =MENUE    |
| ANWAEHLEN =OK    |

### Menü 6\*

Überfall einstellen (laut/still) und Sonderfunktionen: ASIR bei Alarm intern ISIR bei Alarm extern

Werkseinstellung: Still  
siehe Seite 36



|                  |
|------------------|
| PROGRAMM-AUSGANG |
| VERLASSEN =RESET |
| WEITER =MENUE    |
| ANWAEHLEN =OK    |

### Menü 7

Programm- und Störungsausgang auf Auslösekriterium progr.

Werkseinstellung: ASIR 00 s  
siehe Seite 38



|                  |
|------------------|
| QUITTUNG         |
| VERLASSEN =RESET |
| WEITER =MENUE    |
| ANWAEHLEN =OK    |

### Menü 8\*

Scharf-Quittierung über ASIR, BLITZ, ISIR und Lautsprecher der Zentrale (nicht VdS-gemäß)

Werkseinstellung:  
Außen: Aus  
Lautsprecher: Leise  
siehe Seite 40



|                  |
|------------------|
| ALARMDAUER       |
| VERLASSEN =RESET |
| WEITER =MENUE    |
| ANWAEHLEN =OK    |



**Menü 9**  
 Alarmdauer von ASIR und ISIR einstellen  
 Werkseinstellung:  
 ASIR = 180 s  
 ISIR = 180 s  
 siehe Seite 41

|                  |
|------------------|
| CODE EINSTELLEN  |
| VERLASSEN =RESET |
| WEITER =MENUE    |
| ANWAEHLEN =OK    |



**Menü 15**  
 Anwender- und Installateurcode verändern  
 Werkseinstellung:  
 Installateur: 0000  
 Anwender: 1  
 siehe Seite 49

|                  |
|------------------|
| VERZOEGERUNG     |
| VERLASSEN =RESET |
| WEITER =MENUE    |
| ANWAEHLEN =OK    |



**Menü 10\***  
 Scharfschalt- und Alarmverzögerungszeit einstellen (nicht VdS gemäß)  
 Werkseinstellung:  
 Alarmverz. = 15 s  
 Scharfschaltverz. = 15 s  
 siehe Seite 42

|                  |
|------------------|
| TWG-UEBERTRAGEN  |
| VERLASSEN =RESET |
| WEITER =MENUE    |
| ANWAEHLEN =OK    |



**Menü 16**  
 Übertragungskanäle der Telefonwählgerätausgänge programmieren  
 Werkseinstellung: Feuer, Überfall, Störung, Alarm gesetzt  
 siehe Seite 50

|                  |
|------------------|
| VERDR. GRUPPEN   |
| VERLASSEN =RESET |
| WEITER =MENUE    |
| ANWAEHLEN =OK    |



**Menü 11**  
 Festlegung der verdrahteten Gruppeneingänge auf Öffner (VdS-gemäß) oder Schließer  
 Werkseinstellung: Schließer  
 siehe Seite 43

|                  |
|------------------|
| HISTORY          |
| VERLASSEN =RESET |
| WEITER =MENUE    |
| ANWAEHLEN =OK    |



**Menü 17**  
 Abruf des Ereignisspeichers  
 siehe Seite 51

|                  |
|------------------|
| MELDERTEST       |
| VERLASSEN =RESET |
| WEITER =MENUE    |
| ANWAEHLEN =OK    |



**Menü 12**  
 Test von System-zugehörigen Meldern  
 siehe Seite 44

|                  |
|------------------|
| AKKU AUS         |
| VERLASSEN =RESET |
| WEITER =MENUE    |
| ANWAEHLEN =OK    |



**Menü 18**  
 Notstromakku abschalten  
 siehe Seite 52

|                  |
|------------------|
| SYSTEMTEST       |
| VERLASSEN =RESET |
| WEITER =MENUE    |
| ANWAEHLEN =OK    |



**Menü 13**  
 Softwaretest, Zentralentest, Test Telefonwählgerätausgänge und Relais  
 siehe Seite 45

|                  |
|------------------|
| SABO AENDERN     |
| VERLASSEN =RESET |
| WEITER =MENUE    |
| ANWAEHLEN =OK    |



**Menü 19\***  
 Auswertung 12 kΩ oder 0 Ω Sabotagewiderstand  
 Werkseinstellung: 12 kΩ  
 siehe Seite 53

|                  |
|------------------|
| BETRIEBSANZEIGE  |
| VERLASSEN =RESET |
| WEITER =MENUE    |
| ANWAEHLEN =OK    |



**Menü 14**  
 Servicenummer für das Startbild programmieren  
 Werkseinstellung:  
 Keine Betriebsanzeige  
 siehe Seite 48

|                  |
|------------------|
| F-ISIR LERNEN    |
| VERLASSEN =RESET |
| WEITER =MENUE    |
| ANWAEHLEN =OK    |



**Menü 20**  
 Funk-Innensirene einlernen (nicht VdS-gemäß)  
 siehe Seite 54

\* Nicht änderbar bei „VdS-konform = ja“

## Menüpunkte direkt anwählen

Sie haben zwei Möglichkeiten ein Menü anzuwählen:

### Möglichkeit 1:

Drücken Sie [ **MENUE** ] so oft, bis Sie zum gewünschten Menü gelangen. Mit jedem Tastendruck wählen Sie das nächste Menü an.

### Möglichkeit 2:

Wählen Sie den gewünschten Menüpunkt über die Menü-Nummer direkt an. Geben Sie dazu die Nummer des gewünschten Menüpunktes ein und bestätigen die Eingabe mit [ **OK** ].  
Im folgenden Beispiel wird dieses anhand des Menüs 11 „**VERDRAHTETE GRUPPEN**“ erläutert.

1. Geben Sie die Nummer des gewünschten Menüs ein (hier [ **11** ]).

|                                |
|--------------------------------|
| <b>M E N U E - N R :</b>       |
| 1 1 ■                          |
| <b>Z A H L , O K</b>           |
| <b>A N W A E H L E N = O K</b> |

2. Bestätigen Sie die Eingabe mit [ **OK** ].
3. Sie gelangen direkt zum Menü „**VERDRAHTETE GRUPPEN**“:

|                                      |
|--------------------------------------|
| <b>V E R D R . G R U P P E N</b>     |
| <b>V E R L A S S E N = R E S E T</b> |
| <b>W E I T E R = M E N U E</b>       |
| <b>A N W A E H L E N = O K</b>       |

## Menü 1: Datum und Uhrzeit einstellen

Die Funk-Alarmzentrale/VdS verfügt über einen Historyspeicher, in den Alarm- und Störungsereignisse mit Angabe von Zeit und Datum hinterlegt werden. Um diese exakt nachvollziehen zu können, wird das Datum und die genaue Uhrzeit benötigt. In der Werkseinstellung sind Datum und Uhrzeit auf „00.00“ und „00:00“ gestellt.

### Hinweis

Nehmen Sie die Einstellung von Datum und Uhrzeit als letzten Schritt bei der Inbetriebnahme vor, um Abweichungen der eingestellten Zeit bei der weiteren Programmierung zu vermeiden.

Gehen Sie zum Menü „**DATUM / UHRZEIT**“.

|                                  |                    |
|----------------------------------|--------------------|
| <b>D A T U M / U H R Z E I T</b> |                    |
| <b>V E R L A S S E N</b>         | <b>= R E S E T</b> |
| <b>W E I T E R</b>               | <b>= M E N U E</b> |
| <b>A N W A E H L E N</b>         | <b>= O K</b>       |

1. Drücken Sie **[ OK ]**, um das Menü anzuwählen.

|                                  |          |
|----------------------------------|----------|
| <b>0 3 . 0 1 . 0 5 : 2 8</b>     |          |
| <b>D A T U M :</b>               | <b>■</b> |
| <b>Z E I T :</b>                 |          |
| <b>Z A H L / O K / M E N U E</b> |          |

Geben Sie das aktuelle Datum ein. Um z.B. das Datum 01.11 einzugeben, gehen Sie wie folgt vor:

2. Geben Sie **[ 1 ]** ein und bestätigen Sie mit **[ OK ]**.
3. Geben Sie **[ 1 ]**, **[ 1 ]** ein und bestätigen Sie mit **[ OK ]**.

Die Datumseingabe ist damit abgeschlossen.

Geben Sie jetzt die aktuelle Uhrzeit ein. Um z.B. die Uhrzeit 17:12 einzugeben, gehen Sie wie folgt vor:

4. Geben Sie **[ 1 ]**, **[ 7 ]** ein und bestätigen Sie mit **[ OK ]**.
5. Geben Sie **[ 1 ]**, **[ 2 ]** ein und bestätigen Sie mit **[ OK ]**.

Die Eingabe der Uhrzeit ist damit beendet.

Die aktuelle Einstellung von Datum und Uhrzeit wird im Display angezeigt. Es erfolgt eine Abfrage, ob die eingestellten Werte richtig sind:

|                              |                  |
|------------------------------|------------------|
| <b>0 1 . 1 1 . 1 7 : 1 2</b> |                  |
| <b>D A T U M :</b>           | <b>0 1 . 1 1</b> |
| <b>Z E I T :</b>             | <b>1 7 : 1 2</b> |
| <b>R I C H T I G</b>         | <b>= O K</b>     |

6. Drücken Sie **[ OK ]**, um die Einstellung zu übernehmen.

### Hinweis

Sie können die Programmierung jederzeit mit **[ MENUE ]** abbrechen. Ihre Einstellungen werden dann **nicht** übernommen und es wird das Ausgangsbild angezeigt, damit Sie die Prozedur wiederholen können.

## Menü 2: Melder lernen

Im Menü „**MELDER LERNEN**“ können Sie zum Funk-Alarmsystem gehörige Funk-Komponenten wie z.B. Funk-Bewegungsmelder, Funk-Magnetkontakt einlernen.

|                                      |
|--------------------------------------|
| <b>M E L D E R L E R N E N</b>       |
| <b>V E R L A S S E N = R E S E T</b> |
| <b>W E I T E R = M E N U E</b>       |
| <b>A N W A E H L E N = O K</b>       |

1. Drücken Sie [**OK**], um das Menü anzuwählen.

|                                  |
|----------------------------------|
| <b>L E R N E N</b>               |
| <b>M E L D E R M I T S A B O</b> |
| <b>A U S L O E S E N !</b>       |
| <b>A B B R U C H = M E N U E</b> |

2. Lösen Sie den Melder mit dem Sabotageschalter oder der Einlertaste aus (siehe Bedienungsanleitung der Melder). Andere Auslösungen bzw. Funk-Telegramme von systemfremden Funk-Alarmsystemen werden nicht beachtet.

|                                    |                |
|------------------------------------|----------------|
| <b>L E R N E N</b>                 | <b>G U T</b>   |
| <b>N R . 0 5 F G E</b>             | <b>S A B O</b> |
|                                    |                |
| <b>U E B E R N E H M E N = O K</b> |                |

3. Die ausgelöste Funk-Komponente wird im Display angezeigt. Zur Bestätigung wird ein lauter Quittierton ausgesendet. Zusätzlich gibt es eine Information über die Empfangsstärke (GUT, NORM, SCHL, siehe Tabelle).
4. Drücken Sie [**OK**], um den angezeigten Melder einzulernen oder [**MENUE**], um den Melder nicht einzulernen.

|                                |                |
|--------------------------------|----------------|
| <b>L E R N E N</b>             | <b>G U T</b>   |
| <b>N R . 0 5 F G E</b>         | <b>S A B O</b> |
| <b>G R U P P E E X T E R N</b> |                |
| <b>V / ^ / O K / M E N U E</b> |                |

5. Mit [**V**] ordnen Sie die Gruppe zu, in die der Melder eingelernt werden soll.  
FGE = Funk-Glasbruchmelder Gruppe EXTERN  
FGI = Funk-Glasbruchmelder Gruppe INTERN
6. Bestätigen Sie die ausgewählte Gruppe (hier FGE) mit [**OK**].

Eine Erläuterung zu den Begriffen Gruppe EXTERN und Gruppe INTERN finden Sie auf Seite 6.

|                              |                |
|------------------------------|----------------|
| <b>L E R N E N</b>           | <b>G U T</b>   |
| <b>N R . 0 5 F G E</b>       | <b>S A B O</b> |
| <b>A B S T E L L R A U M</b> |                |
| <b>V, ^, NR:</b>             | <b>O K</b>     |

7. Benennen Sie den Installationsort des Melders. Als erster Text wird „**ABSTELLRAUM**“ angeboten. Mit [**^**] und [**V**] können Sie die Liste in alphabetischer Reihenfolge durchsuchen. Sie können jedoch auch einen Text auswählen, indem Sie die Kennziffer eingeben und mit [**OK**] bestätigen (siehe Liste der Meldertexte, Seite 31).

|                            |                |
|----------------------------|----------------|
| <b>L E R N E N</b>         | <b>G U T</b>   |
| <b>N R . 0 5 F G E</b>     | <b>S A B O</b> |
| <b>W O H N Z I M M E R</b> |                |
| <b>R I C H T I G = O K</b> |                |

8. Bestätigen Sie den ausgewählten Text mit [**OK**]. Im Display erscheint wieder das Ausgangsbild zum Einlernen eines weiteren Melders. Beenden Sie den Einlernvorgang mit [**MENUE**], wenn Sie keine weiteren Melder einlernen wollen.

| Anzeige | Bedeutung  |
|---------|--|
| GUT     | Sehr guter bis guter Empfang des Melders   |
| NORM    | Mittlerer Empfang des Melders  |
| SCHL    | Schlechter Empfang des Melders. Melderposition überprüfen bzw. bei längerer Betriebsdauer Batterie tauschen. Diese Betriebsbedingung ist nicht VdS-gemäß |

**Liste der Meldertexte**

|                    |                    |                    |                      |
|--------------------|--------------------|--------------------|----------------------|
| 0 ABSTELLRAUM      | 28 ENTWICKLUNG     | 56 KUECHENFENSTER  | 84 TOILETTE          |
| 1 APPARTEMENT      | 29 ESSZIMMER       | 57 KUECHENTUER     | 85 TREPPENHAUS       |
| 2 APPARTEMENTTUER  | 30 ESSZIMMERFENST. | 58 LABOR           | 86 UMKLEIDERAUM      |
| 3 ARBEITSZIMMER    | 31 ESSZIMMERTUER   | 59 LADEN           | 87 VERKAUFSRAUM      |
| 4 ARCHIV           | 32 FAHRRADKELLER   | 60 LADENFENSTER    | 88 VERANDATUER       |
| 5 AUFENTHALTSRAUM  | 33 FITNESSRAUM     | 61 LADENTUER       | 89 VERTEILERRAUM     |
| 6 AUSGANG          | 34 FERNSEHRAUM     | 62 LESEZIMMER      | 90 VERTRIEB          |
| 7 AUSSTELLUNGSR.   | 35 FLUR            | 63 LAGERFENSTER    | 91 VORRATSRAUM       |
| 8 BAD              | 36 FLURTUER        | 64 LAGERTUER       | 92 WARTEZIMMER       |
| 9 BALKONFENSTER    | 37 GASTZIMMER      | 65 LESEZIMMER      | 93 WASCHKUECHE       |
| 10 BALKONTUER      | 38 GARTENHAUS      | 66 MUSIKZIMMER     | 94 WEINKELLER        |
| 11 BAR             | 39 GARAGE          | 67 NAEHZIMMER      | 95 WERKSTATT         |
| 12 BEHANDLUNGSRAUM | 40 GERAETEHAUS     | 68 PAVILLON        | 96 WINTERGARTEN      |
| 13 BESPRECHUNGSR.  | 41 GESCHAEFTSZ.    | 69 PERSONALABT.    | 97 WOHNZIMMER        |
| 14 BIBLIOTHEK      | 42 HALLE           | 70 PFOERTNER       | 98 WOHNZIMMERFEN.    |
| 15 BUEGELZIMMER    | 43 HAUPTINGANG     | 71 PRAXIS          | 99 WOHNZIMMERTUER    |
| 16 BUERO           | 44 HAUSTUER        | 72 RAUCHMELDER     | 100 ZIMMER           |
| 17 BUEROFENSTER    | 45 HEIZUNG         | 73 REZEPTION       |                      |
| 18 BUEROTUER       | 46 HINTEREINGANG   | 74 SAUNA           | <b>Vordefinierte</b> |
| 19 BUCHHALTUNG     | 47 HOBBYRAUM       | 75 SCHLAFZIMMER    | <b>Meldertexte:</b>  |
| 20 CHEFZIMMER      | 48 KAMINZIMMER     | 76 SCHLAFZ.FENSTER | 1 ZENTRALE           |
| 21 COMPUTERRAUM    | 49 KELLER          | 77 SCHLAFZ.TUER    | 2 AUSSENSIRENE       |
| 22 DACHFENSTER     | 50 KELLERFENSTER   | 78 SCHULUNGSRAUM   | 3 TELEFON            |
| 23 DIREKTOR        | 51 KELLERTUER      | 79 SCHWIMMBAD      | 4 UEBERFALL          |
| 24 DUSCHE          | 52 KINDERFENSTER   | 80 SEKRETARIAT     | 5 HS EXTERN          |
| 25 EINGANG         | 53 KINDERTUER      | 81 TECHNIK         | 6 HS INTERN          |
| 26 EINLIEGERWOHN.  | 54 KINDERZIMMER    | 82 TERRASSENFENST. | 7 HS FERNBED.        |
| 27 EMPFANG         | 55 KUECHE          | 83 TERRASSENTUER   | 8 TUERMODUL          |

### Menü 3: Melder zuordnen

Im Menü „**MELDER ZUORDNEN**“ können Sie sich alle in der Funk-Alarmzentrale eingelernten Melder anzeigen lassen. Weiterhin können Sie die Gruppenbelegung und den Meldertext von bereits eingelernten Meldern nachträglich ändern.

Nach der Installation dient dieses Menü außerdem zur abschließenden Kontrolle, ob Sie alle Funk-Komponenten korrekt eingelernt bzw. zugeordnet haben.

|  |
|--|
| <b>M E L D E R   Z U O R D N E N</b>     |
| <b>V E R L A S S E N   =   R E S E T</b> |
| <b>W E I T E R   =   M E N U E</b>       |
| <b>A N W A E H L E N   =   O K</b>       |

1. Drücken Sie **[OK]**, um das Menü anzuwählen.

|                                      |
|--------------------------------------|
| <b>M E L D E R   Z U O R D N E N</b> |
| <b>N R . 0 1   T M E   Z U</b>       |
| <b>T U E R M O D U L</b>             |
| <b>V / ^ / O K / M E N U E</b>       |

2. Der erste im System eingelernte Melder wird angezeigt (hier ein Funk-Türmodul). Das Display zeigt die Melder-Nr., die Abkürzung für den Meldertyp, den aktuellen Zustand des Melders und den zugeordneten Meldertext.

|                                      |
|--------------------------------------|
| <b>M E L D E R   Z U O R D N E N</b> |
| <b>N R . 0 2   F M E   Z U</b>       |
| <b>W O H N Z I M M E R</b>           |
| <b>V / ^ / O K / M E N U E</b>       |

3. Wählen Sie mit **[^]** den Melder an, dessen Einstellungen Sie ändern möchten. In diesem Beispiel soll der Text des Funk-Magnetkontakt Nr. 02 von Wohnzimmer in Flurtür geändert werden.

4. Drücken Sie **[OK]**.

|                                      |
|--------------------------------------|
| <b>M E L D E R   Z U O R D N E N</b> |
| <b>N R . 0 2   F M E   Z U</b>       |
| <b>G R U P P E   E X T E R N</b>     |
| <b>V / ^ / O K / M E N U E</b>       |

5. Mit **[V]** können Sie die Gruppenzugehörigkeit des Melders auswählen.  
FME = Funk-Magnetkontakt Gruppe EXTERN  
FMI = Funk-Magnetkontakt Gruppe INTERN
6. Bestätigen Sie die ausgewählte Gruppe (hier FME) mit **[OK]**.

Eine Erläuterung zu den Begriffen Gruppe EXTERN und Gruppe INTERN finden Sie auf Seite 6.

|                                      |
|--------------------------------------|
| <b>M E L D E R   Z U O R D N E N</b> |
| <b>N R . 0 2   F M E   Z U</b>       |
| <b>F L U R T U E R</b>               |
| <b>^, V , N R :   O K</b>            |

7. Weisen Sie die Bezeichnung des Installationsortes zu. Mit **[^]** und **[V]** können Sie die Liste in alphabetischer Reihenfolge durchsuchen oder über die direkte Eingabe der Ziffer und Bestätigung mit **[OK]** können Sie den Text direkt anwählen (siehe Liste der Meldertexte, Seite 31).
8. Bestätigen Sie den ausgewählten Text mit **[OK]**.

|                                      |
|--------------------------------------|
| <b>M E L D E R   Z U O R D N E N</b> |
| <b>N R . 0 2   F M E   Z U</b>       |
| <b>F L U R T U E R</b>               |
| <b>R I C H T I G = O K</b>           |

9. Drücken Sie **[OK]**, um die Einstellungen zu übernehmen.



## Menü 4: Melder löschen

Im Menü „**MELDER LÖSCHEN**“ können Sie bereits in der Funk-Alarmzentrale/VdS eingelernte Melder wieder löschen.

|                                      |
|--------------------------------------|
| <b>M E L D E R L Ö E S C H E N</b>   |
| <b>V E R L A S S E N = R E S E T</b> |
| <b>W E I T E R = M E N U E</b>       |
| <b>A N W A E H L E N = O K</b>       |

1. Drücken Sie **[OK]**, um das Menü anzuwählen.

|                                    |
|------------------------------------|
| <b>M E L D E R L Ö E S C H E N</b> |
| <b>N R . 0 1 F U Z</b>             |
| <b>A U S S E N S I R E N E</b>     |
| <b>V / ^ / O K / M E N U E</b>     |

2. Im Display wird der erste eingelernte Melder angezeigt.
3. Mit **[^]** oder **[V]** können Sie den Melder auswählen, der gelöscht werden soll.
4. Mit **[OK]** bestätigen Sie, dass der im Display stehende Melder gelöscht werden soll.

|                                    |
|------------------------------------|
| <b>M E L D E R L Ö E S C H E N</b> |
| <b>N R . 0 1 F U Z</b>             |
| <b>A U S S E N S I R E N E</b>     |
| <b>L Ö E S C H E N = O K</b>       |

5. Drücken Sie erneut **[OK]**, um zu bestätigen, dass der angezeigte Melder gelöscht werden soll. In diesem Beispiel soll die Funk-Unterzentrale/VdS mit der Melder-Nr. 01 gelöscht werden.

|                                      |
|--------------------------------------|
| <b>M E L D E R L Ö E S C H E N</b>   |
| <b>N R . 0 1 F U Z</b>               |
| <b>M E L D E R G E L Ö E S C H T</b> |
| <b>W E I T E R = M E N U E</b>       |

6. Der erfolgreiche Löschvorgang wird im Display angezeigt.
7. Drücken Sie **[MENUE]**, um das Menü wieder zu verlassen. Sie gelangen dann wieder zum Menü „**MELDER LÖSCHEN**“. Wiederholen Sie die Prozedur, um weitere Melder zu löschen.

### Hinweis

Haben Sie bereits alle in der Zentrale eingelernten Melder gelöscht, erscheint folgende Displayanzeige:

|                                    |
|------------------------------------|
| <b>M E L D E R L Ö E S C H E N</b> |
| <b>K E I N M E L D E R</b>         |
| <b>V O R H A N D E N</b>           |
| <b>W E I T E R = M E N U E</b>     |

## Menü 5: VDS-Einstellung

Im Menü „**VDS-EINSTELLUNG**“ können Sie programmieren, ob das Funk-Alarmsystem VdS-konform betrieben werden soll oder nicht.

In der Werkseinstellung ist die Funk-Alarmzentrale/VdS auf „VdS-Konform = JA“ eingestellt. Es werden hierbei folgende Punkte VdS gemäß berücksichtigt:

- Auswertung 10 Sek. Fremdfunk
- Auswertung 30 Sek. Fremdfunk
- Auswertung der Funkverfügbarkeit
- 3 min. Scharfschaltverhinderung nach der letzten Erfassung eines Bewegungsmelders
- Alarm- und Scharfschaltverzögerungszeit = 0 Sek.
- Bei einer Sabotage im extern scharfen Zustand wird die Außensirene erst nach der Codeeingabe und Rücksetzung an der Zentrale ausgeschaltet.

|                                      |
|--------------------------------------|
| <b>V D S - E I N S T E L L U N G</b> |
| <b>V E R L A S S E N = R E S E T</b> |
| <b>W E I T E R = M E N U E</b>       |
| <b>A N W A E H L E N = O K</b>       |

1. Drücken Sie [OK], um das Menü anzuwählen.

|                                      |
|--------------------------------------|
| <b>V D S - E I N S T E L L U N G</b> |
| <b>V D S - K O N F O R M = J A</b>   |
| <b>V / \ / O K / M E N U E</b>       |

2. Soll das Funk-Alarmsystem nicht VdS-gemäß betrieben werden, können Sie die Funk-Alarmzentrale/VdS auf **VDS-Konform = NEIN** einstellen. Drücken Sie hierzu [V].

|  |
|--|
| <b>V D S - E I N S T E L L U N G</b>   |
| <b>V D S - K O N F O R M = N E I N</b> |
| <b>V / \ / O K / M E N U E</b>         |

3. Drücken Sie [OK].

|  |
|--|
| <b>V D S - E I N S T E L L U N G</b>   |
| <b>V D S - K O N F O R M = N E I N</b> |
| <b>R I C H T I G = O K</b>             |

4. Drücken Sie erneut [OK], um die Einstellung zu bestätigen.

|                                      |
|--------------------------------------|
| <b>V D S - E I N S T E L L U N G</b> |
| <b>M I T</b>                         |
| <b>F U N K A U S W E R T U N G</b>   |
| <b>V / \ / O K / M E N U E</b>       |

5. Drücken Sie [V], um die Einstellung „**MIT FUNK-AUSWERTUNG**“ oder „**OHNE FUNKAUSWERTUNG**“ anzuwählen.

|                                      |
|--------------------------------------|
| <b>V D S - E I N S T E L L U N G</b> |
| <b>O H N E</b>                       |
| <b>F U N K A U S W E R T U N G</b>   |
| <b>V / \ / O K / M E N U E</b>       |

6. Bestätigen Sie die Eingabe mit [OK].

### Hinweis

Bei „VDS-Konform = NEIN“ unterscheiden sich folgende Punkte von einer VdS-konformen Einstellung:

- 30 Sek. Fremdfunk („**MIT FUNKAUSWERTUNG**“)
- Keine Auswertung der Funkverfügbarkeit
- Keine Scharfschaltverhinderung nach der letzten Detektion eines Bewegungsmelders
- Alarm-/Scharfschaltverzögerungszeit = 15 Sek.
- Bei einer Sabotage im extern scharfen Zustand wird die Außensirene erst nach dem Unscharfschalten ausgeschaltet (Beachten Sie bei der Programmierung, dass die Außensirene in Deutschland maximal 180 Sek. angesteuert werden darf).

## Menü 5: VDS-Einstellung – Funk-Verfügbarkeit anzeigen

Die Funk-Verfügbarkeit des Funk-Alarmsystems kann in Einzelfällen unter dem vom Verband der Sachversicherer (VdS) geforderten Wert von 98% liegen, wenn starke Fremdeinflüsse wie z.B. Fernseh- oder Rundfunksender in der Nähe sind. Es erfolgt bei VdS-gemäß installierten Funk-Alarmsystemen ein Probebetrieb von 4 Wochen. Innerhalb dieser Zeit wird die Funk-Verfügbarkeit gemessen.

Die Anzeige der Funk-Verfügbarkeit erfolgt im Menü „**VDS-EINSTELLUNG**“.

|                                      |                    |
|--------------------------------------|--------------------|
| <b>V D S - E I N S T E L L U N G</b> |                    |
| <b>V E R L A S S E N</b>             | <b>= R E S E T</b> |
| <b>W E I T E R</b>                   | <b>= M E N U E</b> |
| <b>A N W A E H L E N</b>             | <b>= O K</b>       |

1. Drücken Sie [ **OK** ], um das Menü anzuwählen.

|                                      |  |
|--------------------------------------|--|
| <b>V D S - E I N S T E L L U N G</b> |  |
| <b>V D S - K O N F O R M = J A</b>   |  |
|                                      |  |
| <b>V / Λ / O K / M E N U E</b>       |  |

2. Wählen Sie die Einstellung „VDS-Konform = JA“.
3. Drücken Sie die [ **8** ], um in die Verfügbarkeitsanzeige zu gelangen.

|                                      |  |
|--------------------------------------|--|
| <b>V E R F U E G B A R K E I T :</b> |  |
| <b>9 9 , 5 %</b>                     |  |
|                                      |  |
| <b>V E R L A S S E N = O K</b>       |  |

4. Die Funk-Verfügbarkeit wird Ihnen als prozentualer Zahlenwert angezeigt.
5. Drücken Sie [ **OK** ], um das Menü wieder zu verlassen. Sie gelangen direkt zum Menü „**VDS-EINSTELLUNG**“.

### Hinweis

- Beim Unterschreiten der Funk-Verfügbarkeit erfolgt die Störungsanzeige „Verfügbarkeit unter 98%“. Diese lässt sich nach Eingabe des Installateurcodes und Drücken der [ **RESET** ]-Taste zurücksetzen. Mit der Rücksetzung wird die Verfügbarkeit auf 100% zurückgesetzt. Bei VdS-gemäßigem Betrieb (mit VdS Attest), muss bei zweimaligem Unterschreiten der Verfügbarkeit das Funk-Alarmsystem durch ein verdrahtetes System ersetzt werden.
- Bei der Einstellung „VdS-konform = ja“ lassen sich die Menüpunkte „Überfall ist“, „Quittung“, „Verzögerung“ und „Sabo ändern“ nicht anwählen. Im Display erfolgt der Hinweis, dass die Einstellungen nicht änderbar sind:

|                                      |  |
|--------------------------------------|--|
| <b>V D S - K O N F O R M = J A</b>   |  |
| <b>M E N U E P U N K T N I C H T</b> |  |
| <b>A E N D E R B A R</b>             |  |
| <b>W E I T E R = M E N U E</b>       |  |

### Umstellung von VdS-konform = Nein auf VdS-konform = Ja

Prüfen Sie nachfolgende Einstellungen, um einen VdS-gemäßen Betrieb sicherzustellen:

1. Der Installateur- und Anwendercode muss mindestens 4 Stellen betragen. Überprüfen Sie im Menü 15 „**CODE EINSTELLEN**“, ob ein mindestens 4stelliger Installateur- und Anwendercode programmiert wurde.
2. Es darf keine Scharfschaltquittierung über die Außensirene und das Blitzlicht erfolgen. Stellen Sie sicher, dass bei der Einstellung „VdS-konform = Nein“ im Menü 8 „**QUITTUNG**“, die Quittierung auf AUSSEN: „AUS“ (Werkseinstellung, keine Quittung) und LAUTSPR. LEISE programmiert wurde. Erst dann kann die Einstellung „VdS-konform = Ja“ angewählt werden.
3. Die verdrahteten Gruppen RS, G1 und G2 müssen als Öffner (N.C.) programmiert sein. Überprüfen Sie dazu im Menü 11 „**VERDR. GRUPPEN**“, die Einstellung der Gruppen RS, G1 und G2 als Öffner (N.C.).

## Menü 6: Überfall einstellen

Im Menü „**ÜBERFALL IST**“ erfolgt die Einstellung, ob die Überfallmeldung „**STILL**“ nur über ein Telefonwählgerät, oder bei Einstellung „**LAUT**“ mit zusätzlicher Alarmierung über Außensirene und Blitzlicht, erfolgen soll.

In der Werkseinstellung ist die Einstellung „**STILL**“ programmiert. Bei einem Überfall erfolgt die Alarmauslösung über die Ansteuerung des Telefonwählgerätekanales „Überfall“ in der Funk-Alarmzentrale/VdS und der Funk-Unterzentrale/VdS.

|                               |  |
|-------------------------------|--|
| U E B E R F A L L I S T       |  |
| V E R L A S S E N = R E S E T |  |
| W E I T E R = M E N U E       |  |
| A N W A E H L E N = O K       |  |

1. Drücken Sie [ **OK** ], um das Menü anzuwählen.

|                         |  |
|-------------------------|--|
| U E B E R F A L L I S T |  |
| S T I L L               |  |
|                         |  |
| V / Λ / O K / M E N U E |  |

2. Um die Einstellung von „**STILL**“ auf „**LAUT**“ umzuprogrammieren, drücken Sie die [ **V** ] Taste.

|                         |  |
|-------------------------|--|
| U E B E R F A L L I S T |  |
| L A U T                 |  |
|                         |  |
| V / Λ / O K / M E N U E |  |

3. Die aktuelle Einstellung (hier „**LAUT**“) wird im Display angezeigt. Drücken Sie [ **OK** ].

|                         |  |
|-------------------------|--|
| U E B E R F A L L I S T |  |
| L A U T                 |  |
|                         |  |
| R I C H T I G = O K     |  |

4. Es erfolgt eine Abfrage, ob die eingestellten Werte richtig sind. Drücken Sie [ **OK** ], um die Einstellung zu übernehmen.  
Drücken Sie an dieser Stelle die [ **MENUE** ] Taste, werden die Einstellungen **nicht** übernommen und es wird das Ausgangsbild angezeigt, damit Sie die Prozedur wiederholen können.

Bei der Einstellung „**LAUT**“ werden folgende Ausgänge angesteuert:

- Außensirenenanschluss der Funk-Alarmzentrale/VdS und der Funk-Unterzentrale/VdS
- Blitzlichtanschluss der Funk-Alarmzentrale/VdS und der Funk-Unterzentrale/VdS
- Innensirenenanschluss der Funk-Alarmzentrale/VdS und der Funk-Unterzentrale/VdS
- Funk-Außensirene/VdS
- Lautsprecher der Funk-Alarmzentrale/VdS mit lautem Sirenenton
- Telefonwählgeräteanschluss Überfall der Funk-Alarmzentrale/VdS und des Funk-Telefonwählgerätes AWUG (Automatisches Wähl- und Übertragungsgerät)

### Hinweis

Die Funktion „Überfall“ darf bei der Einstellung „VdS-konform = JA“ nicht verwendet werden. Bei der Einstellung „ÜBERFALL IST = STILL“ führt eine Störung des Telefonwählgerätes nicht zwangsläufig zu einer zusätzlichen Alarmierung über Außensirene und Blitzlicht.

Bei der Einstellung „VdS-konform = JA“ lässt sich das Menü „**ÜBERFALL IST**“ nicht ändern.

## Menü 6: Überfall einstellen - Sonderfunktionen

Die Einstellung der „**SONDERFUNKTIONEN**“ erfolgt im Menü „**ÜBERFALL IST**“.

|                               |
|-------------------------------|
| U E B E R F A L L I S T       |
| V E R L A S S E N = R E S E T |
| W E I T E R = M E N U E       |
| A N W A E H L E N = O K       |

1. Drücken Sie [ **OK** ], um das Menü anzuwählen.

|                         |
|-------------------------|
| U E B E R F A L L I S T |
| S T I L L               |
|                         |
| V / \ / O K / M E N U E |

2. Sie können im Menü „**ÜBERFALL IST**“ die Sonderfunktionen durch Drücken der zugeordneten Ziffer anwählen (siehe auch nebenstehende Tabelle):  
bei Taste [ **6** ] erscheint:

|                               |
|-------------------------------|
| O H N E                       |
| E X T . A L A R M I E R U N G |
| B E I A L A R M I N T E R N   |
| V / \ / O K / M E N U E       |

bei Taste [ **7** ] erscheint:

|                         |
|-------------------------|
| O H N E                 |
| I S I R B E I           |
| A L A R M E X T E R N   |
| V / \ / O K / M E N U E |

3. Drücken Sie [ **MENUE** ], um das Menü wieder zu verlassen. Sie gelangen direkt zum Menü „**ÜBERFALL IST**“.

| Taste        | Bedeutung   |
|--------------|---|
| [ <b>6</b> ] | <p>Externe Alarmierung bei einem Alarm im intern scharfen Zustand</p> <p>Sie können hier einstellen, ob bei einem Alarm im intern scharfen Zustand das Telefonwählgerät und die externen Alarmgeber angesteuert werden sollen.</p> <p>In der Werkseinstellung wird ein Alarm im intern scharfen Zustand nicht weitergeleitet.</p> |
| [ <b>7</b> ] | <p>Ansteuerung der Innensirene im extern scharfen Zustand</p> <p>Sie können hier einstellen, ob die Innensirene der Funk-Alarmzentrale/VdS bei einem externen Alarm angesteuert werden soll.</p> <p>In der Werkseinstellung wird die Funk-Innensirene bei einem externen Alarm <b>nicht</b> angesteuert.</p>                      |

### Hinweis

Bei der Einstellung „VdS-konform = ja“ lässt sich das Menü „**ÜBERFALL IST**“ nicht ändern.

## Menü 7: Programm- und Störungsausgang einstellen

Im Menü „PROGRAMM-AUSGANG“ lässt sich der spezielle Programm- und Störungsausgang auf ein gewünschtes Auslösekriterium programmieren. Der Programm-Ausgang ist ein Open Kollektor-Ausgang, während der Störungsausgang ein potentialfreier Relaiskontakt ist.

|                    |         |
|--------------------|---------|
| PROGRAMM - AUSGANG |         |
| VERLASSEN          | = RESET |
| WEITER             | = MENUE |
| ANWAHLEN           | = OK    |

1. Drücken Sie [OK], um das Menü anzuwählen.

|                    |      |
|--------------------|------|
| PROGRAMM - AUSGANG |      |
| ALARM              | 180S |
|                    |      |
| V / ^ / OK / MENUE |      |

2. Wählen Sie mit [V] den Programm- oder den Störungsausgang aus, dessen Steuerkriterium eingestellt werden soll.
3. Bestätigen Sie den angewählten Ausgang mit [OK].

|                    |      |
|--------------------|------|
| PROGRAMM - AUSGANG |      |
| ALARM              | 180S |
|                    |      |
| RICHTIG = OK       |      |

4. Erscheint die gewünschte Funktion, bestätigen Sie diese Einstellung mit [OK]. Die Tabelle auf Seite 39 gibt einen Überblick über die möglichen Auslösekriterien.

|                    |      |
|--------------------|------|
| PROGRAMM - AUSGANG |      |
| ALARM              | 180S |
| ZEIT:              |      |
| ZAHL / OK          |      |

5. Haben Sie das gewünschte Auslösekriterium (hier ALARM) mit [OK] angewählt, erscheint die werkseitig eingestellte Alarmierungszeit im Display (hier 180 s). Wollen Sie die Zeit von z.B. 180 Sek. auf 120 Sek. verändern, geben Sie 120 ein und bestätigen Sie mit [OK].

|                    |      |
|--------------------|------|
| PROGRAMM - AUSGANG |      |
| ALARM              | 120S |
| ZEIT: 120          |      |
| RICHTIG = OK       |      |

Die aktuelle Einstellung wird im Display angezeigt. Es erfolgt eine Abfrage, ob die eingestellten Werte richtig sind.

6. Drücken Sie [OK], um die Einstellung zu übernehmen.
7. Sie gelangen direkt zum Ausgangsbild und können mit [V] den Störungsausgang anwählen oder durch Drücken von [MENUE] das Menü verlassen.
8. Drücken Sie während der Programmierung [MENUE], werden die Einstellungen nicht übernommen und es wird das Ausgangsbild angezeigt, damit Sie die Prozedur wiederholen können.

| Zeiteingabe | Auswirkung                                 |
|-------------|--|
| 0 – 250 s   | Ansteuerung mit der eingestellten Zeit     |
| 251 – 254 s | Dauerhafte Ansteuerung bis zur Rücksetzung |

### Hinweis

Beachten Sie bei der Programmierung, dass die Außensirene in Deutschland maximal 180 Sek. angesteuert werden darf.

| Auslösekriterium       | Reaktion Programm- und Störungs-Ausgang  |
|------------------------|--|
| ALARM <sup>1, 2</sup>  | Im extern scharfen Zustand wird bei einer Alarmauslösung der Ausgang angesteuert.  |
| ÜBERF. <sup>1, 2</sup> | Unabhängig vom Anlagenzustand wird bei einem Überfall-Alarm der Ausgang angesteuert.   |
| FEUER <sup>1, 2</sup>  | Unabhängig vom Anlagenzustand wird bei einem Feuer-Alarm der Ausgang angesteuert.  |
| SABO <sup>1, 2</sup>   | Unabhängig vom Anlagenzustand wird bei einer Sabotagemeldung der Ausgang angesteuert.  |
| TECHN <sup>1, 2</sup>  | Unabhängig vom Anlagenzustand wird bei einer Technikmeldung der Ausgang angesteuert.   |
| FERNB. <sup>1, 2</sup> | Wurde der Funk-Handsender als Fernbedienung eingelernt, wird beim Einschalten der Ausgang über die Fernbedienung angesteuert.  |
| SCHARF <sup>1, 2</sup> | Wird das System extern scharfgeschaltet, erfolgt eine Ansteuerung des Ausgangs.  |
| FUNKST <sup>1, 2</sup> | Wurde ein 30 Sek. Störsender von der Fremdfunkerkennung der Funk-Alarmzentrale/VdS erkannt, erfolgt eine Ansteuerung des Ausgangs.   |
| WARNEN <sup>1, 2</sup> | Wenn im extern scharfgeschalteten Zustand des Funk-Alarmsystems der zu überwachende Bereich betreten wird, wird der Ausgang für die Zeitdauer der eingestellten Alarmverzögerungszeit eingeschaltet. |
| IMPULS <sup>1</sup>    | Bei Verwendung eines Sperrelementes wie z.B. dem Impulstüröffner steuert der Programm-Ausgang die Schalteingänge des Sperrelementes an (Scharf = PRG1, Unscharf = PRG2).                             |
| SPULE <sup>1</sup>     | Bei Anschluss eines Blockschlusses an die Funk-Alarmzentrale/VdS steuert der Programm-Ausgang über diesen Menüpunkt die Blockschluss-Spule an.   |
| AUS <sup>1</sup>       | Der Programm-Ausgang reagiert auf kein Störungs- bzw. Alarmereignis.   |
| STOERUNG <sup>2</sup>  | Unabhängig vom Anlagenzustand wird bei einer Störung der potentialfreie Relaiskontakt des Störungs-Ausgangs angesteuert.   |

<sup>1)</sup> Einstellung Programm-Ausgang

<sup>2)</sup> Einstellung Störungs-Ausgang

## Menü 8: Quittung einstellen

Im Menü „**QUITTUNG**“ stellen Sie ein, ob die externe Scharfschaltung über einen Alarmgeber quittiert werden soll. Bei eingeschalteter Quittierung können Sie auswählen, ob die Außensirene, das Blitzlicht, die Innensirene oder der interne Lautsprecher kurz eingeschaltet wird (bei der Funk-Außensirene mit Blitzlicht ist keine Quittierung möglich).

Bei der Quittierung wird nicht unterschieden, ob Sie scharf oder unscharf schalten.

In der Werkseinstellung ist die Quittierung über Außensirene, Innensirene und Blitzlicht ausgeschaltet.

|                                      |
|--------------------------------------|
| <b>Q U I T T U N G</b>               |
| <b>V E R L A S S E N = R E S E T</b> |
| <b>W E I T E R = M E N U E</b>       |
| <b>A N W A E H L E N = O K</b>       |

1. Drücken Sie [**OK**], um das Menü anzuwählen.

|                                  |
|----------------------------------|
| <b>Q U I T T U N G</b>           |
| <b>A U S S E N : * A U S</b>     |
| <b>L A U T S P R . L E I S E</b> |
| <b>V / ^ / O K / M E N U E</b>   |

2. Mit [**V**] wählen Sie den Alarmgeber aus, der die Quittierung ausführen soll. Folgende Einstellungen sind in diesem Auswahlpunkt möglich:  
**AUS** (Werkseinstellung – keine Quittierung)  
**ISIR** (Innensirene – ca. 1 Sek.)  
**ASIR** (Außensirene – ca. 1 Sek.)  
**BLITZ** (Blitzlicht – ca. 2 Sek.)

|                                  |
|----------------------------------|
| <b>Q U I T T U N G</b>           |
| <b>A U S S E N : * B L I T Z</b> |
| <b>L A U T S P R . L E I S E</b> |
| <b>V / ^ / O K / M E N U E</b>   |

3. Bestätigen Sie die Einstellung (hier Blitz) mit [**OK**].

|                                    |
|------------------------------------|
| <b>Q U I T T U N G</b>             |
| <b>A U S S E N : B L I T Z</b>     |
| <b>L A U T S P R . * L E I S E</b> |
| <b>V / ^ / O K / M E N U E</b>     |

4. Als nächster Auswahlpunkt (angezeigt durch einen Stern) können Sie die Lautstärke des internen Lautsprechers der Zentrale verändern. Mit [**V**] können Sie die folgenden Einstellungen auswählen:  
**LEISE** (ca. 1 Sek.)  
**LAUT** (ca. 1 Sek.)  
**SIRENE** (Sirenton der Funk-Alarmzentrale)  
**AUS** (keine Quittierung)
5. Bestätigen Sie die Einstellung (hier Leise) mit [**OK**].

|                                    |
|------------------------------------|
| <b>Q U I T T U N G</b>             |
| <b>A U S S E N : B L I T Z</b>     |
| <b>L A U T S P R . * L E I S E</b> |
| <b>R I C H T I G = O K</b>         |

Die aktuelle Einstellung der **QUITTUNG** wird im Display angezeigt. Es erfolgt eine Abfrage, ob die eingestellten Werte richtig sind.

6. Drücken Sie [**OK**], um die Einstellung zu übernehmen.
7. Drücken Sie während der Programmierung [**MENUE**], werden die Einstellungen **nicht** übernommen und es wird das Ausgangsbild angezeigt, damit Sie die Prozedur wiederholen können.

### Hinweis

Bei VdS-gemäßer Programmierung der Zentrale darf die Quittung nicht über Außensirene oder Blitzlicht erfolgen!



## Menü 9: Alarmdauer einstellen

Im Menü „**ALARMDAUER**“ stellen Sie die Alarmierungszeiten für die Außen- und Innensirene ein. Werkseitig sind die folgenden Werte voreingestellt:

ASIR = 180 Sek. (Außensirene)

ISIR = 180 Sek. (Innensirene)

|                            |                    |
|----------------------------|--------------------|
| <b>A L A R M D A U E R</b> |                    |
| <b>V E R L A S S E N</b>   | <b>= R E S E T</b> |
| <b>W E I T E R</b>         | <b>= M E N U E</b> |
| <b>A N W A E H L E N</b>   | <b>= O K</b>       |

1. Drücken Sie [**OK**], um das Menü anzuwählen.

|                                |                |
|--------------------------------|----------------|
| <b>A L A R M D A U E R</b>     |                |
| <b>A S I R</b>                 | <b>1 8 0 S</b> |
|                                |                |
| <b>V / ^ / O K / M E N U E</b> |                |

2. Wählen Sie mit [**V**] aus, ob die Alarmdauer für die Außensirene (ASIR) oder die Innensirene (ISIR) eingestellt werden soll.
3. Drücken Sie [**OK**], um die angewählte Alarmierungseinheit (hier Außensirene) zu bestätigen.

|                            |                |
|----------------------------|----------------|
| <b>A L A R M D A U E R</b> |                |
| <b>A S I R</b>             | <b>1 8 0 S</b> |
| <b>Z E I T : ■</b>         |                |
| <b>Z A H L / O K</b>       |                |

4. Geben Sie über die Zifferntastatur die Alarmdauer in Sekunden ein (hier 120 s) und bestätigen Sie die Eingabe mit [**OK**].

|                            |                |
|----------------------------|----------------|
| <b>A L A R M D A U E R</b> |                |
| <b>A S I R</b>             | <b>1 2 0 S</b> |
| <b>Z E I T : 1 2 0</b>     |                |
| <b>R I C H T I G = O K</b> |                |

5. Die aktuelle Einstellung der **ALARMDAUER** wird im Display angezeigt. Es erfolgt eine Abfrage, ob die eingestellten Werte richtig sind.
6. Drücken Sie [**OK**], um die Einstellung zu übernehmen. Die Einstellung der Außensirenenzeit ist an dieser Stelle beendet. Mit [**V**] können Sie die Innensirene in gleicher Weise programmieren.
7. Drücken Sie [**MENUE**], um das Menü „**ALARMDAUER**“ zu verlassen. Es wird wieder das Ausgangsbild angezeigt.

| Zeiteingabe | Auswirkung  |
|-------------|---|
| 0 - 254 s   | AISR, ISIR werden mit der eingestellten Zeit angesteuert. |

### Hinweis

- Beachten Sie bei der Programmierung, dass die Außensirene in Deutschland maximal 180 Sek. angesteuert werden darf. Die Einschaltdauer ist je nach Bundesland und Verwaltungsgebiet geregelt und muss im Einzelfall erfragt werden.
- Die tatsächliche Alarmdauer kann um  $\pm 10$  Sek. von der eingegebenen Zeit abweichen.

## Menü 10: Verzögerungszeiten einstellen

Im Menü „**VERZOEGERUNG**“ programmieren Sie die Scharfschalt- und Alarmverzögerungszeiten. Die Verzögerung wird benötigt, wenn Sie die Funk-Alarmanlage über den Handsender (extern programmiert) oder die Tastatur des Funk-Türmoduls extern Scharfschalten. Der Ablauf der Zeit wird akustisch durch kurze Signaltöne angezeigt.

Werkseitig sind die folgenden Einstellungen abgespeichert:

Scharfschaltverzögerung = 15 Sek.,

Alarmverzögerung = 15 Sek.

|                          |
|--------------------------|
| <b>VERZOEGERUNG</b>      |
| <b>VERLASSEN = RESET</b> |
| <b>WEITER = MENUE</b>    |
| <b>ANWAEGHLEN = OK</b>   |

1. Drücken Sie **[OK]**, um das Menü anzuwählen.

|                             |
|-----------------------------|
| <b>VERZOEGERUNG</b>         |
| <b>SCHARF 00S</b>           |
|                             |
| <b>\ / / \ / OK / MENUE</b> |

2. Mit **[V]** wählen Sie, ob die Scharf- oder die Alarmverzögerungszeit eingestellt werden soll. Im folgenden Beispiel wird die Scharfschaltverzögerungszeit verändert:
3. Drücken Sie die **[OK]** Taste.

|                      |
|----------------------|
| <b>VERZOEGERUNG</b>  |
| <b>SCHARF 00S</b>    |
| <b>ZEIT: ■</b>       |
| <b>Z A H L / O K</b> |

4. Geben Sie die Scharfschaltverzögerungszeit über die Tastatur ein (hier 60 s) und bestätigen Sie die Eingabe mit **[OK]**.

|                            |
|----------------------------|
| <b>VERZOEGERUNG</b>        |
| <b>SCHARF 60S</b>          |
| <b>ZEIT: 60</b>            |
| <b>R I C H T I G = O K</b> |

5. Die aktuelle Einstellung wird im Display angezeigt. Drücken Sie **[OK]**, um die Einstellung zu übernehmen.

|                           |
|---------------------------|
| <b>VERZOEGERUNG</b>       |
| <b>QUITTUNG IST</b>       |
| <b>EIN</b>                |
| <b>V / \ / OK / MENUE</b> |

6. Es erfolgt die Abfrage, ob bei eingestellter Verzögerungszeit der Lautsprecher der Zentrale ein- bzw. ausgeschaltet werden soll. Mit **[V]** wählen Sie die Einstellung „EIN“ oder „AUS“.
7. Drücken Sie **[OK]**, um die Einstellung zu übernehmen. Das Ausgangsbild wird wieder angezeigt.
8. Drücken Sie während der Programmierung **[MENUE]**, werden die Einstellungen **nicht** übernommen und es wird das Ausgangsbild angezeigt, damit Sie die Prozedur wiederholen können.

| Zeiteingabe | Auswirkung   |
|-------------|--|
| 0 - 254 s   | Die Alarm- und Scharfschaltverzögerungszeit läuft mit der eingestellten Zeit ab. |

### Hinweis

- Die tatsächliche Verzögerungszeit kann um  $\pm 10$  Sek. abweichen.
- Bei der Einstellung „VdS-konform = ja“ lässt sich das Menü „Verzögerung“ nicht ändern. Die Verzögerungszeit beträgt 0 Sek.
- Die Verzögerungszeiten gelten sowohl für Extern scharf als auch für Intern scharf.

## Menü 11: verdrahtete Gruppen programmieren

Im Menü „**VERDR. GRUPPEN**“ können Sie die verdrahteten Eingänge der Funk-Alarmzentrale/VdS von „offen“ (normally open = N.O. = Schließer) auf „geschlossen“ (normally closed = N.C. = Öffner) umprogrammieren.

In der Werkseinstellung sind alle Eingänge auf „offen“ (N.O.) eingestellt. Um diese auf „geschlossen“ (N.C.) umzuprogrammieren, geben Sie eine Ziffer von 1 bis 5 ein. Ein auf „geschlossen“ programmierter Eingang wird durch einen Stern unterhalb der Gruppenabkürzung angezeigt.

Im folgenden Beispiel wird die Technismeldergruppe (TM) und die Gruppe EXTERN (G1) auf „geschlossen“ umprogrammiert:

|                                      |
|--------------------------------------|
| <b>V E R D R . G R U P P E N</b>     |
| <b>V E R L A S S E N = R E S E T</b> |
| <b>W E I T E R = M E N U E</b>       |
| <b>A N W A E H L E N = O K</b>       |

1. Drücken Sie **[ OK ]**, um das Menü anzuwählen.

|                                  |
|----------------------------------|
| <b>V E R D R . G R U P P E N</b> |
| <b>T M R S Ü B G 2 G 1</b>       |
|                                  |
| <b>Z I F F E R 1 - 5 / O K</b>   |

2. Drücken Sie die **[ 1 ]** für die Gruppe TM und die **[ 5 ]** für G1.

|                                  |
|----------------------------------|
| <b>V E R D R . G R U P P E N</b> |
| <b>T M R S Ü B G 2 G 1</b>       |
| <b>* * *</b>                     |
| <b>Z I F F E R 1 - 5 / O K</b>   |

3. Der aktuelle Status der verdrahteten Gruppen wird im Display angezeigt. Die Sterne unterhalb der Gruppenabkürzungen zeigen die Einstellung „N.C.“ an. Drücken Sie **[ OK ]**, wenn Sie alle Einstellungen vorgenommen haben.

|                                  |
|----------------------------------|
| <b>V E R D R . G R U P P E N</b> |
| <b>T M R S Ü B G 2 G 1</b>       |
| <b>* * *</b>                     |
| <b>R I C H T I G = O K</b>       |

4. Es erfolgt eine Abfrage, ob die eingestellten Werte richtig sind. Übernehmen Sie die Einstellung mit **[ OK ]**.

5. Drücken Sie während der Programmierung die **[ MENUE ]** Taste, werden die Einstellungen **nicht** übernommen und es wird das Ausgangsbild angezeigt, damit Sie die Prozedur wiederholen können.

Bei den folgenden Gruppen können Sie die Eingänge über die Menüführung umprogrammieren:

| NR. | Abkürzung | Gruppe                          |
|-----|-----------|---------------------------------|
| 1   | TM        | Technismelder (nicht VdS-gemäß) |
| 2   | RS        | Riegelschaltkontakt             |
| 3   | ÜB        | Überfall (nicht VdS-gemäß)      |
| 2   | G2        | INTERN                          |
| 5   | G1        | EXTERN                          |

### Hinweis

Bei VdS-gemäßer Installation sind die Gruppen RS, G1 und G2 auf „geschlossen“ (N.C. = Öffner) zu programmieren.

## Menü 12: Meldertest durchführen

Im Menü „**MELDERTEST**“ können Sie alle eingelernten Melder testen. Zusätzlich lassen sich auch Melder testen, die noch nicht eingelernt wurden, aber zur Systemfamilie gehören. Der Meldertest dient während der Installations- und Wartungsarbeiten zur abschließenden Funktionskontrolle aller im System befindlichen Melder.

|                            |                    |
|----------------------------|--------------------|
| <b>M E L D E R T E S T</b> |                    |
| <b>V E R L A S S E N</b>   | <b>= R E S E T</b> |
| <b>W E I T E R</b>         | <b>= M E N U E</b> |
| <b>A N W A E H L E N</b>   | <b>= O K</b>       |

1. Drücken Sie [**OK**], um das Menü anzuwählen.

|                                      |  |
|--------------------------------------|--|
| <b>M E L D E R T E S T</b>           |  |
| <b>M E L D E R A U S L O E S E N</b> |  |
|                                      |  |
| <b>A B B R U C H = M E N U E</b>     |  |

2. Lösen Sie den zu testenden Melder aus, z.B. beim Funk-Magnetkontakt durch das Öffnen und Schließen der Tür.

|                                  |              |
|----------------------------------|--------------|
| <b>M E L D E R T E S T</b>       | <b>G U T</b> |
| <b>N R . 0 3 F T T E C H N</b>   |              |
| <b>H E I Z U N G</b>             |              |
| <b>A B B R U C H = M E N U E</b> |              |

3. Im Display wird der ausgelöste Melder mit der Melder-Nr., der Melderabkürzung (hier FT), dem aktuellen Zustand des Melders (hier Technik-Kanal hat ausgelöst) und dem Installationsort angezeigt.  
Weiterhin erfolgt beim Meldertest eine Bewertung der Empfangsfeldstärke in der rechten oberen Ecke (siehe Tabelle).
4. Wollen Sie weitere Melder testen, lösen Sie diese, wie oben beschrieben, aus. Jeder Zustandswechsel des Melders, z.B. beim Funk-Magnetkontakt das Öffnen und Schließen der Tür, wird als AUF oder ZU angezeigt.

|                                  |              |
|----------------------------------|--------------|
| <b>M E L D E R T E S T</b>       | <b>G U T</b> |
| <b>N R . 0 4 F M E A U F</b>     |              |
| <b>W O H N Z I M M E R</b>       |              |
| <b>A B B R U C H = M E N U E</b> |              |

5. Brechen Sie den Meldertest Sie mit [**MENUE**] ab.

| Anzeige | Bedeutung   |
|---------|---|
| GUT     | Sehr guter bis guter Empfang des Melders  |
| NORM    | Mittlerer Empfang des Melders.  |
| SCHL    | Schlechter Empfang des Melders.<br>Melderposition überprüfen bzw. bei längerer Betriebsdauer Batterie tauschen.<br>Diese Betriebsbedingung ist nicht VdS-gemäß. |

## Menü 13: Systemtest durchführen

Im Menü „SYSTEMTEST“ können Sie die Hard- und Softwarefunktionen der Zentrale überprüfen.

### Softwaretest:

Der Softwaretest überprüft die Softwarefunktionen der Zentrale.

|                               |
|-------------------------------|
| S Y S T E M T E S T           |
| V E R L A S S E N = R E S E T |
| W E I T E R = M E N U E       |
| A N W A E H L E N = O K       |

1. Drücken Sie [OK], um das Menü anzuwählen.

|                         |
|-------------------------|
| T E S T S O F T W A R E |
|                         |
|                         |
| V / S T A R T = O K     |

2. Drücken Sie [OK], um den Test zu starten.

|                     |
|---------------------|
| B G 1 9 0 X 0 1 A C |
| V 3 . 0 0           |
| K O S U : 5 C F 7 H |
| W E I T E R = V     |

3. Nach der Durchführung des internen Selbsttests, erfolgt eine Anzeige der aktuellen Prozessorversion und der ermittelten Kontrollsumme. Bei Rückfragen teilen Sie dem Hersteller diese Nummern mit.
4. Um den Zentralentest anzuwählen, betätigen Sie die [V] Taste.

### Zentralentest:

Der Zentralentest dient zur Überprüfung der optischen und akustischen Anzeigen der Zentrale.

|                         |
|-------------------------|
| T E S T Z E N T R A L E |
|                         |
|                         |
| V / S T A R T = O K     |

1. Drücken Sie [OK], um den Test zu starten. Folgende Tests werden durchgeführt:
  - Ansteuerung aller Leuchtdioden für ca. 2 Sek.
  - Ansteuerung des Lautsprechers mit dem Sirenenton für ca. 2 Sek.
  - Ansteuerung der Displaysegmente für ca. 5 Sek.
2. Nach der Überprüfung des Displays wird das Ende des Zentralentests angezeigt.
3. Drücken Sie [V], um den Test des Telefonwählgerätes durchzuführen.

**Test Telefonwählgerät:**

Im Menü „**TEST TWG**“ können Sie die Übertragungs-  
kanäle des Telefonwählgerätes der Zentrale und des  
Funk-Telefonwählgerätes überprüfen.

|                            |
|----------------------------|
| <b>T E S T T W G</b>       |
|                            |
|                            |
| <b>V / S T A R T = O K</b> |

1. Drücken Sie [**OK**], um den TWG-Test zu starten.  
Kanal 1 = Feuer wird angezeigt.

|                                |
|--------------------------------|
| <b>T E S T T W G</b>           |
| <b>K A N A L : F E U E R</b>   |
| <b>A U S</b>                   |
| <b>V / ^ / O K / M E N U E</b> |

2. Mit [**V**] können Sie die folgenden Kanäle wählen:  
Kanal 1 = FEUER  
Kanal 2 = ÜBERF.  
Kanal 3 = STÖRUNG  
Kanal 4 = ALARM  
Kanal 5 = SCHARF / UNSCHARF
3. Um den angewählten Kanal (hier Feuer) einzuschalten, drücken Sie [**OK**].

|                              |
|------------------------------|
| <b>T E S T T W G</b>         |
| <b>K A N A L : F E U E R</b> |
| <b>E I N</b>                 |
| <b>A U S = O K</b>           |

4. Drücken Sie erneut [**OK**], um den Telefonwählgerätekana Feuer wieder auszuschalten.

|                                |
|--------------------------------|
| <b>T E S T T W G</b>           |
| <b>K A N A L : F E U E R</b>   |
| <b>A U S</b>                   |
| <b>V / ^ / O K / M E N U E</b> |

5. Drücken Sie [**V**], um den nächsten Kanal anzuwählen oder drücken Sie [**MENUE**], um den TWG-Test zu beenden. Es wird automatisch die nächste Testfunktion „**TEST RELAIS**“ aufgerufen.

**Hinweis**

Bei angeschlossenem Telefonwählgerät informieren Sie vor der Durchführung des Tests den Sicherheitsdienst.

**Test Relais:**

Im Menü „**TEST RELAIS**“ können Sie die Relais- bzw. 12 V-Ausgänge der Funk-Alarmzentrale/VdS als auch der Funk-Unterzentrale/VdS einzeln ansteuern. Folgende Relais bzw. 12 V-Ausgänge können Sie überprüfen:

|       |                    |
|-------|--------------------|
| ISIR  | Innensirene        |
| ASIR  | Außensirene        |
| BLITZ | Blitzlicht         |
| STRG  | Störungs-Relais    |
| TECHN | Technik-Relais     |
| PROG1 | Programm-Ausgang 1 |
| PROG2 | Programm-Ausgang 2 |

**Hinweis**

- Aufgrund der kurzen Ansteuerzeiten der Relais-Ausgänge, können Sie das Blitzlicht der Funk-Außensirene mit Blitzlicht nicht über diesen Menüpunkt testen. Testen Sie deshalb das Blitzlicht im Rahmen eines abschließenden Probealarms.
- Mit der Auswahl dieses Testpunktes wird das Störungs-Relais ausgeschaltet! Nach Beendigung des Tests nimmt es den ursprünglichen Zustand wieder ein.

|                            |
|----------------------------|
| <b>T E S T R E L A I S</b> |
|                            |
|                            |
| <b>V / S T A R T = O K</b> |

1. Drücken Sie **[ OK ]**, um den Test zu starten. Das zu testende Relais wird angezeigt (hier ISIR).

|                                |
|--------------------------------|
| <b>T E S T R E L A I S</b>     |
| <b>R E L A I S : I S I R</b>   |
| <b>A U S</b>                   |
| <b>V / ^ / O K / M E N U E</b> |

2. Drücken Sie **[ V ]**, um das Relais anzuwählen, das überprüft werden soll.
3. Mit **[ OK ]** wird das angewählte Relais (hier ISIR) eingeschaltet.

|                              |
|------------------------------|
| <b>T E S T R E L A I S</b>   |
| <b>R E L A I S : I S I R</b> |
| <b>E I N</b>                 |
| <b>A U S = O K</b>           |

4. Drücken Sie erneut **[ OK ]**, um das eingeschaltete Relais wieder auszuschalten.

|                                |
|--------------------------------|
| <b>T E S T R E L A I S</b>     |
| <b>R E L A I S : I S I R</b>   |
| <b>A U S</b>                   |
| <b>V / ^ / O K / M E N U E</b> |

5. Drücken Sie **[ V ]**, um das nächste Relais anzuwählen oder beenden Sie den Test mit **[ MENUE ]**. Es wird automatisch wieder die oberste Menüebene „**SYSTEMTEST**“ angezeigt.

## Menü 14: Betriebsanzeige programmieren

Im Menü „**BETRIEBSANZEIGE**“ können Sie die Servicenummer einer Störungsstelle einprogrammieren, die der Kunde im Störfall anrufen kann.

Werkseinstellung = keine Betriebsanzeige vorhanden.

### Hinweis

Sie können die Servicenummer löschen, indem Sie die Servicenummer „0“ eingeben und mit **[ OK ]** bestätigen.

|                                      |                    |
|--------------------------------------|--------------------|
| <b>B E T R I E B S A N Z E I G E</b> |                    |
| <b>V E R L A S S E N</b>             | <b>= R E S E T</b> |
| <b>W E I T E R</b>                   | <b>= M E N U E</b> |
| <b>A N W A E H L E N</b>             | <b>= O K</b>       |

1. Drücken Sie **[ OK ]**, um das Menü anzuwählen.

|                                      |  |
|--------------------------------------|--|
| <b>B E T R I E B S A N Z E I G E</b> |  |
|                                      |  |
| ■                                    |  |
| <b>Z A H L / O K</b>                 |  |

2. Geben Sie die Servicenummer ein (hier 012345). Die Telefonnummer darf max. 15 Ziffern betragen.

|                                      |  |
|--------------------------------------|--|
| <b>B E T R I E B S A N Z E I G E</b> |  |
|                                      |  |
| <b>0 1 2 3 4 5</b>                   |  |
| <b>Z A H L / O K</b>                 |  |

3. Drücken Sie **[ OK ]**, um die Eingabe der Telefonnummer zu bestätigen.

|                                      |  |
|--------------------------------------|--|
| <b>B E T R I E B S A N Z E I G E</b> |  |
|                                      |  |
| <b>0 1 2 3 4 5</b>                   |  |
| <b>R I C H T I G = O K</b>           |  |

4. Es erfolgt eine Abfrage, ob die eingegebene Telefonnummer richtig ist. Bestätigen Sie mit **[ OK ]**. Sollten Sie an dieser Stelle feststellen, dass die Nummer falsch ist, können Sie die Eingabe mit **[ MENUE ]** abbrechen.

|                                |  |
|--------------------------------|--|
| <b>- S Y S T E M O K -</b>     |  |
|                                |  |
| <b>S E R V I C E - N R . :</b> |  |
| <b>0 1 2 3 4 5</b>             |  |

Im Ruhezustand der Funk-Alarmzentrale/VdS wird nun die Servicenummer angezeigt.



## Menü 15: Installateur- und Anwendercode verändern

Im Menü „**CODE EINSTELLEN**“ können Sie den aktuellen Installateur- und Anwendercode verändern. Der Anwendercode dient zur Scharf- / Unscharfschaltung, Störungs- und Alarmrücksetzung. Mit dem Installateurcode ist, zusätzlich zur Funktionalität des Anwendercodes, der Zugang zur Programmierenebene möglich.

Ab Werk sind folgende Werte eingestellt:  
 Anwendercode = 1 (maximal 6 Ziffern)  
 Installateurcode = 0000 (maximal 6 Ziffern)

|                                      |
|--------------------------------------|
| <b>C O D E E I N S T E L L E N</b>   |
| <b>V E R L A S S E N = R E S E T</b> |
| <b>W E I T E R = M E N U E</b>       |
| <b>A N W A E H L E N = O K</b>       |

1. Drücken Sie **[ OK ]**, um das Menü anzuwählen.

|                                    |
|------------------------------------|
| <b>C O D E E I N S T E L L E N</b> |
| <b>I N S T A L L A T E U R :</b>   |
| <b>0 0 0 0</b>                     |
| <b>V / ^ / O K / M E N U E</b>     |

1. Mit **[ V ]** können Sie den Code anwählen, der verändert werden soll.
2. Drücken Sie **[ OK ]**, um den angezeigten Code (hier Installateurcode) zu ändern.

|                                    |
|------------------------------------|
| <b>C O D E E I N S T E L L E N</b> |
| <b>I N S T A L L A T E U R :</b>   |
| <b>■</b>                           |
| <b>C O D E E I N G A B E / O K</b> |

3. Geben Sie den neuen Installateurcode ein (hier 1, 2, 3) und bestätigen Sie die Eingabe mit **[ OK ]**.

|                                    |
|------------------------------------|
| <b>C O D E E I N S T E L L E N</b> |
| <b>I N S T A L L A T E U R :</b>   |
| <b>■</b>                           |
| <b>W I E D E R H O L E N !</b>     |

4. Zur Code-Bestätigung geben Sie den Installateurcode erneut ein und bestätigen mit **[ OK ]**. Sie gelangen direkt zum Menü „**CODE EINSTELLEN**“.
5. Drücken Sie während der Programmierung die **[ MENUE ]** Taste, werden die Einstellungen nicht übernommen und es wird das Ausgangsbild angezeigt, damit Sie die Prozedur wiederholen können.

### Hinweis

- Haben Sie bei der ersten Codeeingabe einen Code eingegeben, der bereits existiert, erscheint die Anzeige „**CODE BELEGT**“. Geben Sie in diesem Fall einen anderen Code ein.
- Ist die zweite Codeeingabe nicht identisch mit der Ersten, erfolgt die Anzeige „**CODE FALSCH!!!**“. Sie müssen in diesem Fall die komplette Eingabe wiederholen.
- Bei „VdS-konform = ja“ muss der Installateur- und Anwendercode mindestens 4 Ziffern betragen.

## Menü 16: Kanäle des Telefonwählgerätes programmieren

Im Menü „**TWG-ÜBERTRAGEN**“ können Sie einstellen, welche Alarm- und Störungskriterien an einen Wachdienst übertragen werden sollen. Je nach Kundenwunsch kann es erforderlich sein, z.B. die Scharf / Unscharfschaltung oder eine Störungsmeldung nicht an den Wachdienst weiterzuleiten.

In der Werkseinstellung sind Kanal 1-4 gesetzt (übertragungsbereit). Ein gesetzter Kanal wird mit einem Stern unterhalb der Kanalabkürzung gekennzeichnet.

|                                      |
|--------------------------------------|
| <b>T W G - U E B E R T R A G E N</b> |
| <b>V E R L A S S E N = R E S E T</b> |
| <b>W E I T E R = M E N U E</b>       |
| <b>A N W A E H L E N = O K</b>       |

1. Drücken Sie **[ OK ]**, um das Menü anzuwählen.

|                                      |
|--------------------------------------|
| <b>T W G - U E B E R T R A G E N</b> |
| <b>F E * Ü B * S T * A L * S U</b>   |
| <b>* * * *</b>                       |
| <b>Z I F F E R N 1 - 5 / O K</b>     |

2. Wollen Sie z.B. Störungsmeldungen nicht über das Telefonwählgerät weiterleiten, drücken Sie die **[ 3 ]** und bestätigen Sie die Eingabe mit **[ OK ]**.

|                                      |
|--------------------------------------|
| <b>T W G - U E B E R T R A G E N</b> |
| <b>F E * Ü B * S T * A L * S U</b>   |
| <b>* * *</b>                         |
| <b>R I C H T I G = O K</b>           |

3. Die aktuelle Einstellung (ST und SU zurückgesetzt) wird im Display angezeigt. Drücken Sie **[ OK ]**, um die Einstellung zu übernehmen. Sie gelangen direkt zum Menü „**TWG-UEBERTRAGEN**“.
4. Drücken Sie während der Programmierung die **[ MENUE ]** Taste, werden die Einstellungen **nicht** übernommen und es wird das Ausgangsbild angezeigt, damit Sie die Prozedur wiederholen können.

Die Abkürzungen im Display stehen für ein bestimmtes Alarm- oder Störungskriterium:

| Nr. | Kanal | Alarm- oder Störungskriterium |
|-----|-------|-------------------------------|
| 1   | FE    | FEUER                         |
| 2   | ÜB    | ÜBERFALL                      |
| 3   | ST    | STÖRUNG                       |
| 4   | AL    | ALARM / EINBRUCH              |
| 5   | SU    | SCHARF / UNSCHARF             |

## Menü 17: Historyspeicher auslesen

Im Historyspeicher werden bis zu 50 Alarm- und Stö-  
rungsereignisse sowie die externen Scharf / Unscharf-  
schaltungen mit Angabe von Datum und Uhrzeit abge-  
speichert. Der Historyspeicher ist als sogenannter  
Fließspeicher ausgelegt, d.h., ältere Ereignisse wer-  
den durch jüngere Ereignisse überschrieben.

Anhand eines Beispiels wird nachfolgend das Prinzip  
des Historyspeichers erläutert.

|                          |          |                  |
|--------------------------|----------|------------------|
| <b>H I S T O R Y</b>     |          |                  |
| <b>V E R L A S S E N</b> | <b>=</b> | <b>R E S E T</b> |
| <b>W E I T E R</b>       | <b>=</b> | <b>M E N U E</b> |
| <b>A N W A E H L E N</b> | <b>=</b> | <b>O K</b>       |

1. Drücken Sie [ **OK** ], um das Menü anzuwählen.

|                                |                    |            |
|--------------------------------|--------------------|------------|
| <b>3 0 . 1 1 .</b>             | <b>1 4 : 1 0</b>   | <b>2 1</b> |
| <b>Z E N T R A L E</b>         | <b>E X T S C H</b> |            |
|                                |                    |            |
| <b>V / ^ / O K / M E N U E</b> |                    |            |

Nach Aufruf des Historyspeichers wird die erste Ein-  
tragung nach dem Zeitpunkt der letzten externen  
Scharfschaltung angezeigt. In diesem Beispiel wurde  
das System an der Funk-Alarmzentrale/VdS über den  
externen Schüsselschalter am 30.11. um 14:10 Uhr  
extern scharfgeschaltet.

2. Drücken Sie [ **^** ], um den nächsten Historyeintrag  
anzuzeigen.

|                                |                  |              |
|--------------------------------|------------------|--------------|
| <b>3 0 . 1 1 .</b>             | <b>2 0 : 2 2</b> | <b>2 2</b>   |
| <b>N R . 0 4</b>               | <b>F M E</b>     | <b>A U F</b> |
| <b>W O H N Z I M M E R</b>     |                  |              |
| <b>V / ^ / O K / M E N U E</b> |                  |              |

Der Historyeintrag Nr. 22 zeigt an, dass am 30.11. um  
20:22 der Funk-Magnetkontakt (Gruppe EXTERN) im  
Wohnzimmer Alarm ausgelöst hat.

3. Drücken Sie [ **^** ], um den nächsten Historyeintrag  
anzuzeigen.

|                                |                  |            |
|--------------------------------|------------------|------------|
| <b>3 0 . 1 1 .</b>             | <b>2 3 : 3 5</b> | <b>2 3</b> |
| <b>Z E N T R A L E</b>         | <b>U N S C H</b> |            |
|                                |                  |            |
| <b>V / ^ / O K / M E N U E</b> |                  |            |

Der Historyeintrag Nr. 23 zeigt an, dass die Anlage am  
30.11. um 23:35 an der Funk-Alarmzentrale/VdS un-  
scharf geschaltet wurde.

4. Drücken Sie [ **^** ], um zu überprüfen, ob es weitere  
Historyeinträge gibt.

|                                |                  |            |
|--------------------------------|------------------|------------|
| <b>3 0 . 1 1 .</b>             | <b>2 3 : 3 5</b> | <b>2 3</b> |
| <b>Z E N T R A L E</b>         | <b>U N S C H</b> |            |
| <b>E N D E H I S T O R Y</b>   |                  |            |
| <b>V / ^ / O K / M E N U E</b> |                  |            |

In diesem Fall gibt es keinen weiteren Historyeintrag  
mehr. Im Display wird angezeigt, dass das Ende des  
Historyspeichers erreicht ist.

5. Um Ereignisse vor dem Zeitpunkt der letzten  
Scharfschaltung zu betrachten, können Sie mit  
[ **V** ] diese Einträge anwählen.
6. Drücken Sie [ **MENUE** ] oder [ **OK** ], um das Menü  
zu verlassen. Sie gelangen direkt zum Menü  
„**HISTORY**“.

## Menü 18: Notstromakku abschalten

Im Auslieferungszustand der Funk-Alarmzentrale/VdS ist der Notstromakku bereits eingebaut. Sobald Sie die Funk-Alarmzentrale/VdS nach der Installation an die Netzspannung anlegen, wird der Notstromakku über eine „Netzstartautomatik“ aktiviert.

Sollte es erforderlich sein, den Akku z.B. für den Betrieb in einem Musterkoffer auszuschalten, ist das Menü „**AKKU AUS**“ anzuwählen.

|                |         |
|----------------|---------|
| A K K U A U S  |         |
| VERLASSEN      | = RESET |
| WEITER         | = MENUE |
| ANWAEHLEN = OK |         |

1. Drücken Sie [ **OK** ], um das Menü anzuwählen.

|                         |  |
|-------------------------|--|
| A K K U A U S           |  |
|                         |  |
|                         |  |
| A U S = O K / M E N U E |  |

2. Drücken Sie [ **OK** ], um den Akku auszuschalten.

|                           |  |
|---------------------------|--|
| A K K U A U S             |  |
|                           |  |
| A U S G E S C H A L T E T |  |
| W E I T E R = M E N U E   |  |

3. Haben Sie die Akkuabschaltung aktiviert, wird diese im Display bestätigt.
4. Drücken Sie [ **MENUE** ], um das Menü wieder zu verlassen. Sie gelangen direkt zum Menü „**AKKU AUS**“.

### Hinweis

- Nach der Akkuabschaltung und anschließender Trennung vom Netz müssen Sie mindestens 2 Minuten warten, bis Sie die Netzspannung wieder anlegen dürfen. Wird diese Zeit nicht eingehalten, führt dieses zu der Störmeldung „**Akkuausfall Zentrale**“.
- Mit dem Entfernen und dem erneuten Anlegen der Netzspannung wird der Notstromakku über die Netzstartautomatik automatisch wieder zugeschaltet. Im ausgeschalteten Zustand erfolgt keine Überwachung des Akkus auf Unterspannung.

## Menü 19: Sabotage-Funktion ändern

Die verdrahtete Sabotagegruppe der Funk-Alarmzentrale/VdS ist eine widerstandsüberwachte Ruhestromgruppe, die mit einem Widerstand von 12 k $\Omega$  (VdS-konform) abzuschließen ist. Eine Abweichung des Widerstandswertes um mehr als  $\pm 40\%$  führt zu einer Störungsmeldung, bzw. im extern scharfen Zustand zu einer Alarmmeldung.

Im Menü „**SABO AENDERN**“ besteht die Möglichkeit, sowohl einen Widerstandswert von 12 k $\Omega$  (Werkseinstellung) oder 0  $\Omega$  auszuwerten. Dieses können Sie über die Software konfigurieren.

In der Werkseinstellung ist der Widerstandswert der Sabotagelinie auf 12 k $\Omega$  (VdS-konform) eingestellt.

|                               |
|-------------------------------|
| S A B O A E N D E R N         |
| V E R L A S S E N = R E S E T |
| W E I T E R = M E N U E       |
| A N W A E H L E N = O K       |

1. Drücken Sie [ **OK** ], um das Menü anzuwählen.

|                                |
|--------------------------------|
| S A B O A E N D E R N          |
| S A B O I S T 1 2 K O H M      |
|                                |
| V / $\wedge$ / O K / M E N U E |

2. Drücken Sie [ **V** ], um die Erkennung des Widerstandswertes von 12 k $\Omega$  auf 0  $\Omega$  umzuschalten.

|                                |
|--------------------------------|
| S A B O A E N D E R N          |
| S A B O I S T 0 K O H M        |
|                                |
| V / $\wedge$ / O K / M E N U E |

3. Drücken Sie [ **OK** ], um die Einstellung „0 k $\Omega$ “ auszuwählen.

|                                |
|--------------------------------|
| S A B O A E N D E R N          |
| I N T E R N A L A R M          |
| A U S                          |
| V / $\wedge$ / O K / M E N U E |

4. Es erfolgt die Abfrage, ob eine Sabotagemeldung im intern scharfen Zustand zu einer Störungsmeldung (Einstellung **AUS**) oder zu einem Alarm (Einstellung **EIN**) führen soll.
5. Drücken Sie [ **V** ], um z.B. die Einstellung **EIN** auszuwählen.

|                                |
|--------------------------------|
| S A B O A E N D E R N          |
| I N T E R N A L A R M          |
| E I N                          |
| V / $\wedge$ / O K / M E N U E |

6. Drücken Sie [ **OK** ], um die Einstellung zu übernehmen. Sie gelangen direkt zum Menü „**SABO AENDERN**“.

Drücken Sie während der Programmierung die [ **MENUE** ] Taste, werden die Einstellungen **nicht** übernommen, und es wird das Ausgangsbild angezeigt, damit Sie die Prozedur wiederholen können.

### Hinweis

Bei der Einstellung „VdS-konform = ja“ lässt sich das Menü „Sabo ändern“ nicht anwählen.

## Menü 20: Funk-Innensirene lernen

Im Menü „**F-ISIR LERNEN**“ lässt sich die Funk-Innensirene zur Funk-Alarmzentrale/VdS zuordnen (nicht VdS-gemäß).

|                                |                    |
|--------------------------------|--------------------|
| <b>F - I S I R L E R N E N</b> |                    |
| <b>V E R L A S S E N</b>       | <b>= R E S E T</b> |
| <b>W E I T E R</b>             | <b>= M E N U E</b> |
| <b>A N W A E H L E N</b>       | <b>= O K</b>       |

1. Drücken Sie [**OK**], um das Menü anzuwählen.

|                                    |  |
|------------------------------------|--|
| <b>E I N L E R N T A S T E A N</b> |  |
| <b>F - I S I R D R U E C K E N</b> |  |
| <b>E I N L E R N E N = O K</b>     |  |
| <b>A B B R U C H = M E N U E</b>   |  |

2. Drücken Sie an der Funk-Innensirene die Einlern-taste. Nach dem Drücken der Einlern-taste befindet sich die Funk-Innensirene für 30 Sek. im Einlern-modus. Die grüne Betriebsanzeige blinkt, solange sich die Funk-Innensirene im Einlernmodus befindet.
3. Um die Funk-Innensirene einzulernen, drücken Sie an der Funk-Alarmzentrale/VdS [**OK**].

|                                |  |
|--------------------------------|--|
| <b>F - I S I R W I R D</b>     |  |
| <b>G E L E R N T</b>           |  |
|                                |  |
| <b>W E I T E R = M E N U E</b> |  |

4. Das Einlernsignal wird von der Funk-Alarmzentrale/VdS an die Funk-Innensirene gesendet. Im Display der Zentrale wird angezeigt, dass die Funk-Innensirene eingelernt wurde. Zusätzlich wird der erfolgreiche Einlernvorgang an der Funk-Innensirene durch einen lauten Quittierton angezeigt. Die grüne Betriebsanzeige der Funk-Innensirene leuchtet dauerhaft.
5. Drücken Sie [**MENUE**], um das Menü zu verlassen. Sie gelangen dann direkt zum Menü „**F-ISIR LERNEN**“.

### Hinweis

Um die Funk-Innensirene einlernen zu können, ist es unbedingt erforderlich, dass zuvor ein Melder wie z.B. der Funk-Magnetkontakt/VdS, der Funk-Bewegungsmelder/VdS oder der Funk-Glasbruchmelder auf dem ersten Melderplatz eingelernt wurde.

Die Funk-Alarmzentrale/VdS benötigt den Unikatcode dieses eingelernten Melders zur Ansteuerung der Funk-Innensirene.

Wurde kein Melder eingelernt, das Menü „**F-ISIR LERNEN**“ aber aufgerufen, erscheint die folgende Displayanzeige.

|                                  |  |
|----------------------------------|--|
| <b>E R S T M E L D E R</b>       |  |
| <b>L E R N E N !</b>             |  |
|                                  |  |
| <b>A B B R U C H = M E N U E</b> |  |

## Bedienung

### Offene Melder anzeigen

Lässt sich das Funk-Alarmsystem nicht intern oder extern scharfschalten, wird dieses durch die fehlende akustische Quittierung und die Anzeige „**OFFENE MELDER: V**“ im Display der Funk-Alarmzentrale/VdS angezeigt.

|                         |
|-------------------------|
| <b>OFFENE MELDER: V</b> |
|                         |
|                         |
|                         |

1. Drücken Sie [ V ], um offene Melder anzuzeigen.

|                       |
|-----------------------|
| <b>OFFENE MELDER:</b> |
| <b>NR. 03 FME AUF</b> |
| <b>WOHNZIMMER</b>     |
| <b>WEITER = V</b>     |

In diesem Beispiel ist der Funk-Magnetkontakt (Gruppe EXTERN) NR.03 im Wohnzimmer offen.

2. Drücken Sie [ V ], um weitere offene Melder anzuzeigen.

|                       |
|-----------------------|
| <b>OFFENE MELDER:</b> |
| <b>NR. 05 FME AUF</b> |
| <b>SCHLAFZIMMER</b>   |
| <b>WEITER = V</b>     |

In diesem Beispiel ist außerdem der Funk-Magnetkontakt (Gruppe EXTERN) NR.05 im Schlafzimmer offen.

3. Drücken Sie nochmals [ V ], um zu überprüfen, ob noch weitere Melder offen sind. Wird wieder der erste offene Melder (hier Wohnzimmer) angezeigt, sind keine weiteren Melder offen.
4. Schließen Sie alle offenen Türen und Fenster.
5. An der Funk-Alarmzentrale/VdS können Sie anschließend überprüfen, ob das Funk-Alarmsystem nun scharfschaltbereit ist. Drücken Sie dazu [ V ], um zu überprüfen, ob alle Türen und Fenster geschlossen sind.

|                       |
|-----------------------|
|                       |
| <b>ANLAGE</b>         |
| <b>SCHARFSCHALT -</b> |
| <b>BEREIT</b>         |

6. Die Funk-Alarmzentrale/VdS zeigt im Display an, dass die Anlage scharfschaltbereit ist. Sie können nun die Funk-Alarmzentrale/VdS intern oder extern scharfschalten.

#### Hinweis

- „Anlage Scharfschaltbereit“ kann auch angezeigt werden, obwohl noch Melder offen sind. Dies ist dann der Fall, wenn Sie [ V ] gedrückt haben und danach z. B. einen Magnetkontakt öffnen. Durch das Öffnen des Magnetkontakts wird die Anzeige im Display nicht verändert. Um sicher zu sein, dass die Anlage wirklich scharfschaltbereit ist, sollten Sie, kurz bevor Sie die Anlage scharfschalten wollen, [ V ] betätigen.
- Wenn Sie im Ruhezustand der Funk-Alarmzentrale/VdS [ V ] drücken, können Sie überprüfen, ob das Funk-Alarmsystem scharfschaltbereit ist.

## Intern scharfschalten

Im unscharfen Betriebszustand der Funk-Alarmzentrale/VdS wird das untenstehende Display angezeigt. (hier mit der Service-Nr.: 123456).

Die interne Scharfschaltung über die Tastatur der Funk-Alarmzentrale/VdS ist nur nach Eingabe des gültigen Anwendercodes möglich.

|                 |
|-----------------|
| - SYSTEM OK -   |
|                 |
| SERVICE - NR. : |
| 1 2 3 4 5 6     |

1. Geben Sie den Anwendercode ein.

|               |
|---------------|
| - SYSTEM OK - |
| CODEEINGABE   |
| * * * ■       |
| ZIFFERN / OK  |

2. Bestätigen Sie die Eingabe mit [OK].

|                 |
|-----------------|
|                 |
| CODE RICHTIG    |
|                 |
| SCHARF = INTERN |

3. Das Display zeigt: „Code richtig“.
4. Um das Funk-Alarmsystem nun intern scharfzuschalten, drücken Sie [INTERN].

|                   |
|-------------------|
| - INTERN SCHARF - |
|                   |
|                   |
|                   |

5. Die interne Scharfschaltung wird im Display der Funk-Alarmzentrale/VdS angezeigt. Ein Quitterton zeigt akustisch die erfolgreiche Scharfschaltung an und die gelbe Leuchtdiode „INTERN“ wird angeschaltet.

### Hinweis

Sollte das System nicht scharfschaltbereit sein, da noch ein Melder im Scharfschaltbereich offen ist, wird der Melder mit der Melder-Nr., dem Meldertyp, dem derzeitigen Zustand (hier AUF) und dem Installationsort direkt angezeigt. Sie können das Alarmsystem erst INTERN scharfschalten, wenn alle Melder der Gruppe 1 geschlossen sind und keine Störung anliegt (siehe „Offene Melder anzeigen“, Seite 55).

## Intern unscharfschalten

Befindet sich das Funk-Alarmsystem im intern scharfen Zustand, wird dieses im Display der Zentrale sowie anhand der gelben Leuchtdiode „INTERN“ angezeigt. Die interne Unscharfschaltung über die Zifferntastatur der Zentrale ist nur nach Eingabe des Anwendercodes möglich.

|                   |
|-------------------|
| - INTERN SCHARF - |
|                   |
|                   |
|                   |

1. Geben Sie den Anwendercode ein.

|                   |
|-------------------|
| - INTERN SCHARF - |
| CODEEINGABE       |
| * ■               |
| ZIFFERN / OK      |

2. Bestätigen Sie die Eingabe mit [OK].

|                   |
|-------------------|
|                   |
| CODE RICHTIG      |
|                   |
| UNSCHARF = INTERN |

3. Das Display zeigt: „Code richtig“.
4. Um das Funk-Alarmsystem intern unscharf zu schalten, drücken Sie [INTERN].

|                 |
|-----------------|
| - SYSTEM OK -   |
|                 |
| SERVICE - NR. : |
| 1 2 3 4 5 6     |

5. Die Funk-Alarmzentrale/VdS befindet sich wieder im unscharfen Betriebszustand. Der Lautsprecher der Zentrale quittiert die Unscharfschaltung und die gelbe Leuchtdiode „INTERN“ wird ausgeschaltet.



## Internen Alarm zurücksetzen

Wird im intern scharfen Zustand ein Alarm ausgelöst, wird dieser akustisch über den internen Lautsprecher der Funk-Alarmzentrale/VdS sowie die angeschlossenen Innensirenen abgegeben.

Im Display der Zentrale erfolgt die Anzeige, dass ein Alarm anliegt. Zusätzlich ist die rote Anzeige „ALARM“ eingeschaltet.

|                         |
|-------------------------|
| - A L A R M -           |
|                         |
|                         |
| W E I T E R = R E S E T |

1. Drücken Sie [ **RESET** ], um weitere Eingaben vornehmen zu können. Der Lautsprecher der Zentrale wird ausgeschaltet.

|                       |
|-----------------------|
| - A L A R M -         |
| C O D E E I N G A B E |
|                       |
| Z I F F E R N / O K   |

2. Um Manipulationen zu verhindern, können Sie den Alarm erst nach Eingabe des gültigen Anwendercodes zurückstellen. Geben Sie den Anwendercode ein und bestätigen Sie die Eingabe mit [ **OK** ].

|                               |
|-------------------------------|
|                               |
| E R S T U N S C H A R F       |
| S C H A L T E N !             |
| U N S C H A R F = I N T E R N |

3. Es erfolgt die Aufforderung, zuerst das Funk-Alarmsystem unscharf zu schalten. Drücken Sie hierzu [ **INTERN** ]. Die an der Funk-Alarmzentrale/VdS oder der Funk-Unterzentrale/VdS angeschlossene Innensirene wird ausgeschaltet.

|                         |
|-------------------------|
| - A L A R M -           |
|                         |
|                         |
| W E I T E R = R E S E T |

4. Nach dem unscharf Schalten erfolgt der Hinweis, dass noch eine Alarmmeldung ansteht. Drücken Sie [ **RESET** ].

|                             |
|-----------------------------|
| - A L A R M -               |
| N R . 0 4 F M E A U F       |
| F L U R T U E R             |
| L O E S C H E N = R E S E T |

5. Es erfolgt die genaue Anzeige der Alarmursache. In diesem Beispiel hat der Funk-Magnetkontakt Nr.04 an der Flurtür Alarm ausgelöst. Zur Alarmrücksetzung drücken Sie [ **RESET** ]. Weitere anstehende Alarme können Sie auch mit [ **RESET** ] löschen.

|                         |
|-------------------------|
| - S Y S T E M O K -     |
|                         |
| S E R V I C E - N R . : |
| 1 2 3 4 5 6             |

6. Die Leuchtdioden **ALARM** und **INTERN** werden ausgeschaltet. Haben Sie alle anstehenden Alarme gelöscht, befindet sich die Funk-Alarmzentrale/VdS wieder im unscharfen Betriebszustand.

### Hinweis

Ein interner Alarm kann nur von Meldern ausgelöst werden, die auf die Gruppe EXTERN / Gruppe 1 programmiert wurden. Melder der Gruppe INTERN / Gruppe 2 lösen keinen internen Alarm aus.

## Externen Alarm zurücksetzen

Bei einem externen Alarm ist das Funk-Alarmsystem vor Betreten des Hauses bzw. der Wohnung zuvor mit dem Schlüsselschalter oder dem Funk-Handsender (auf extern programmiert) unscharf zu schalten. Mit dem unscharf Schalten wird die Außensirene ausgeschaltet, das Blitzlicht läuft bis zur Alarmrücksetzung an der Funk-Alarmzentrale/VdS weiter.

Der Lautsprecher der Funk-Alarmzentrale/VdS wird nach der Unscharfschaltung für ca. 30 Sek. angesteuert.

|                         |
|-------------------------|
| - A L A R M -           |
|                         |
|                         |
| W E I T E R = R E S E T |

1. Drücken Sie [ **RESET** ], um weitere Eingaben vorzunehmen. Der Lautsprecher der Zentrale wird ausgeschaltet.

|                       |
|-----------------------|
| - A L A R M -         |
| C O D E E I N G A B E |
|                       |
| Z I F F E R N / O K   |

2. Um Manipulationen zu verhindern, können Sie den ausgelösten Alarm nur mit dem gültigen Anwendercode zurückstellen. Geben Sie den Code ein und bestätigen Sie ihn mit [ **OK** ].

|                         |
|-------------------------|
| - A L A R M -           |
| N R . 0 4 F M E A U F   |
| F L U R T U E R         |
| W E I T E R = R E S E T |

3. Nach der Eingabe des Anwendercodes erfolgt die Anzeige der Alarmursache im Display der Funk-Alarmzentrale/VdS. In diesem Beispiel hat der Funk-Magnetkontakt Nr. 04 an der Flurtür einen Alarm ausgelöst. Drücken Sie [ **RESET** ].

|                             |
|-----------------------------|
| - A L A R M -               |
| N R . 0 4 F M E A U F       |
| F L U R T U E R             |
| L O E S C H E N = R E S E T |

4. Drücken Sie [ **RESET** ], um den angezeigten Alarm zu löschen. Sollten weitere Alarmmeldungen anstehen, können Sie diese nacheinander löschen. Mit dem Löschen des Alarms schalten Sie auch das Blitzlicht aus. Die rote Leuchtdiode ALARM wird ausgeschaltet. Haben Sie alle anstehenden Alarme gelöscht, befindet sich die Funk-Alarmzentrale/VdS wieder im unscharfen Betriebszustand.

|                         |
|-------------------------|
| - S Y S T E M O K -     |
|                         |
| S E R V I C E - N R . : |
| 1 2 3 4 5 6             |

## Rückstellen einer Störungsmeldung

Eine Störung des Funk-Alarmsystems wird im Display der Funk-Alarmzentrale/VdS sowie mit der Leuchtdiode Störung angezeigt. Die Displayanzeige gibt einen genauen Hinweis der Störungsursache, wo die Störung verursacht wurde und wie Sie vorgehen müssen, um diese zu beseitigen.

Im folgenden Beispiel ist die 230 V Netzspannung der Funk-Alarmzentrale für weniger als 1 Std. ausgefallen.

|                                 |
|---------------------------------|
| <b>NETZAUSFALL</b>              |
| <b>ZENTRALE            NETZ</b> |
|                                 |
| <b>WEITER = RESET</b>           |

1. Drücken Sie **[ RESET ]**, um weitere Eingaben vornehmen zu können.

|                     |
|---------------------|
| <b>NETZAUSFALL</b>  |
| <b>CODEEINGABE</b>  |
|                     |
| <b>ZIFFERN / OK</b> |

2. Eine Störung können Sie nur durch Eingabe des gültigen Anwendercodes zurückstellen. Geben Sie den Code ein und bestätigen Sie ihn mit **[ OK ]**.

|                                 |
|---------------------------------|
| <b>NETZAUSFALL</b>              |
| <b>ZENTRALE            NETZ</b> |
|                                 |
| <b>WEITER = RESET</b>           |

3. Nach der Eingabe des Anwendercodes erfolgt die genaue Anzeige der Störungsursache. Beseitigen Sie die Störungsursache, bevor Sie die Störung mit **[ RESET ]** löschen.

Grundsätzlich ist an dieser Stelle zwischen rücksetzbaren und nicht rücksetzbaren Störungen zu unterscheiden:

Ein Netzausfall kleiner als 1 Std. lässt sich z.B. zurücksetzen. Ein Akkuausfall an der Zentrale lässt sich erst zurücksetzen, wenn Sie die Störungsursache behoben haben. Siehe hierzu auch die Störungstabelle.

|                                 |
|---------------------------------|
| <b>NETZAUSFALL</b>              |
| <b>ZENTRALE            NETZ</b> |
|                                 |
| <b>LOESCHEN = RESET</b>         |

4. Wurden die anstehenden Störungen beseitigt und mit **[ RESET ]** gelöscht, befindet sich die Zentrale wieder im unscharfen Betriebszustand. Die gelbe Leuchtdiode „Störung“ wird ausgeschaltet und das Funk-Alarmsystem ist scharfschaltbereit.

|                          |
|--------------------------|
| <b>- SYSTEM OK -</b>     |
|                          |
| <b>SERVICE - N R . :</b> |
| <b>1 2 3 4 5 6</b>       |

## Störungen und Selbsthilfe bei der Fehlersuche

Eine Störung ist nicht gleichzusetzen mit einem Defekt am Funk-Alarmsystem. Abhängig vom Betriebszustand werden auch z.B. von außen vorgenommene

Manipulationen der Anlage als Störung angezeigt, da diese ohne deren Behebung zu einer Beeinträchtigung der Anlagenfunktion führen können.

| Anzeige                        | Ursache  | Abhilfe  |
|--------------------------------|--|--|
| NETZAUSFALL                    | Die 230 V Spannungsversorgung ist für weniger als 1 Std. ausgefallen.<br>Im Falle eines Netzausfalls blinkt die Anzeige BETRIEB bis zur Netzspannungswiederkehr. | Prüfen Sie, ob die Haussicherung ausgefallen ist. Die Störung lässt sich innerhalb 1 Std. zurücksetzen und das Funk-Alarmsystem ist im Ruhezustand.                                |
| NETZAUSFALL > 1h               | Die 230 V Spannungsversorgung ist für mehr als 1 Std. ausgefallen.<br>Im Falle eines Netzausfalls blinkt die Anzeige BETRIEB bis zur Netzspannungswiederkehr.    | Prüfen Sie, ob die Haussicherung ausgefallen ist. Die Störung lässt sich nicht zurücksetzen, bis diese beseitigt ist.  |
| BATTERIE SCHWACH               | Die Batterie des im Display angezeigten Melders ist fast leer.   | Die Störung lässt sich vom Betreiber zurückstellen. Die Batterie ist vom Installateur innerhalb der nächsten 30 Tage zu tauschen.  |
| BATTERIEAUSFALL                | Die Batterie des angezeigten Melders wurde nach der Meldung „Batterie schwach“ nicht getauscht.  | Die Batterie ist vom Installateur zu tauschen. Die Störung lässt sich bis zum Austausch der Batterie nicht zurücksetzen.   |
| AKKU / SICHERUNG ZENTRALE      | Der Notstromakku der Funk-Alarmzentrale/VdS ist ausgefallen (ca. 9,5 V) oder die Sicherung SI4 (T 2,5 A) ist defekt.   | Überprüfen Sie die Akkusicherung SI4 und die Ladespannung des Akkus (13,8 V bei 25 °C).  |
| SICHERUNGEN ZENTRALE           | Die Sicherung SI2 (M 1,6 A) oder die Sicherung SI3 (M 315 mA) ist defekt.  | Überprüfen Sie die Sicherungen SI2 und SI3 und tauschen Sie die defekte Sicherung aus.   |
| AKKU / SICHERUNG UNTERZENTRALE | Der Notstromakku der Funk-Unterzentrale/VdS ist ausgefallen oder die Sicherung SI2 (M 1,6 A) ist defekt.   | Überprüfen Sie die Akkusicherung SI2 und die Ladespannung des Akkus (13,8 V bei 25 °C).  |
| FUZ-AUSFALL                    | Im VdS-gemäßem Betrieb hat die Funk-Alarmzentrale/VdS von der Funk-Unterzentrale/VdS kein Quittiersignal empfangen.  | Überprüfen Sie die Funktion der Funk-Unterzentrale, indem Sie im Menü „ <b>MELDERTEST</b> “ z.B. die Sabotage der Funk-Unterzentrale/VdS auslösen. Löschen Sie die Störungsmeldung |
| MELDERAUSFALL                  | Die ständige Statusmeldung des angezeigten Melders hat nicht funktioniert.   | Überprüfen Sie die Melderfunktion im Menü „ <b>MELDERTEST</b> “. Löschen Sie die Störungsmeldung.  |

| Anzeige                 | Ursache  | Abhilfe   |
|-------------------------|--|---|
| SABOTAGE                | Die Sabotageüberwachung der Komponenten wurde aktiviert.   | Schließen Sie das Gehäuse der angezeigten Komponente und führen Sie eine Normalfunktion, wie z.B. AUF oder ZU des Funk-Magnetkontakts durch.  |
| FREMDFUNK 10 s ERKANNT  | Es wurde ein 10 Sek. Störsender von der Fremdfunkerkennung der Funk-Alarmzentrale/VdS erkannt. Ein technisches Gerät im Umfeld der Funk-Alarmzentrale/VdS sendet ein Dauersignal.<br><u>Bemerkung:</u> Anzeige erfolgt nur bei der Einstellung VDS-KONFORM = JA. | Setzen Sie die Störung an der Funk-Alarmzentrale/VdS zurück. Können Sie die Störung nicht zurücksetzen, nehmen Sie technische Geräte im Umfeld des Funk-Alarmsystems außer Betrieb, um die Störquelle ausfindig zu machen.  |
| FREMDFUNK 30 s ERKANNT  | Es wurde ein Störsender von der Fremdfunkerkennung der Funk-Alarmzentrale/VdS erkannt, der mindestens 30 Sek. angelegen hat. Ein technisches Gerät im Umfeld der Funk-Alarmzentrale/VdS sendet ein Dauersignal.  | Setzen Sie die Störung an der Funk-Alarmzentrale/VdS zurück. Können Sie die Störung nicht zurücksetzen, nehmen Sie technische Geräte im Umfeld des Funk-Alarmsystems außer Betrieb um die Störquelle ausfindig zu machen.<br><br>VdS-gemäß ist nach Auftreten der 30 Sek. Funkstörung diese einmal zur Scharfschaltung vom Betreiber rücksetzbar. Nach der Unscharfschaltung wird die Störung wieder angezeigt. Eine Rücksetzung ist dann nur noch mit dem Installateurcode möglich. Die Störung ist in das Wartungsbuch einzutragen. |
| VERFÜGBARKEIT UNTER 98% | Es wurde ein Störsender von der Funkkanalüberwachung der Funkalarmzentrale/VdS erkannt, der über einen längeren Zeitpunkt angelegen hat. Die Verfügbarkeit des Funk-Übertragungsweges liegt unterhalb des vom VdS geforderten Wert von 98%.                      | Die Störungsanzeige „Verfügbarkeit unter 98%“ lässt sich nach Eingabe des Installateurcodes zurücksetzen. Bei VdS-gemäßigem Betrieb, muss bei zweimaligem Unterschreiten der Verfügbarkeit das Funk-Alarmsystem durch ein verkabeltes System ersetzt werden. Die Störung ist in das Wartungsbuch einzutragen.   |
| TECHNIK                 | Das am Technikmelder angeschlossene Gerät hat ausgelöst.   | Überprüfen Sie das angeschlossene Gerät auf Fehlfunktion. Die Technik-Störung können Sie an der Funk-Alarmzentrale/VdS zurücksetzen. Das Funk-Alarmsystem ist anschließend wieder scharfschaltbereit.   |

## Scharfschalteinrichtungen

### Schlüsselschalter/VdS

#### Funktion

Der Schlüsselschalter/VdS ist die Schalteinrichtung zur externen Scharf- / Unscharfschaltung des Funk-Alarmsystems/VdS im Außenbereich.

Er verfügt über eine Sabotageüberwachung gegen Öffnen des Gehäuses und Anbohren der Frontplatte. Über einen integrierten Summer kann ein Quittiersignal erfolgen.

Der optionale Profil-Halbzyylinder ermöglicht die Anpassung an ein Schließsystem. **Für VdS-konformen Einsatz muss ein Profil-Halbzyylinder für Schalteinrichtungen Klasse B eingesetzt werden.**

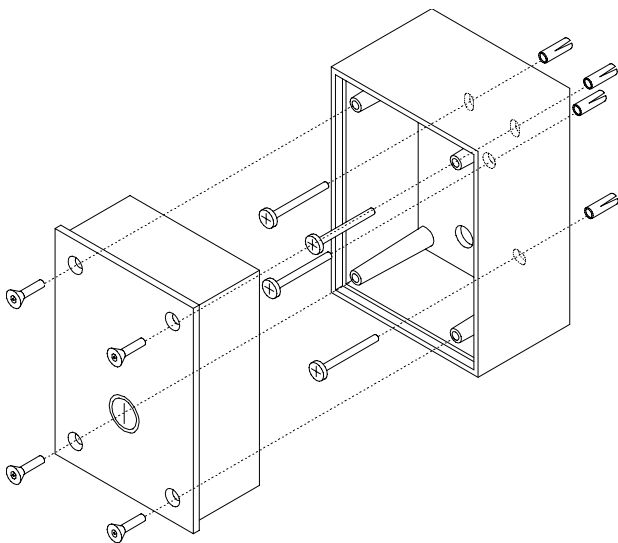


Bild 9: Aufbau Schlüsselschalter/VdS

#### Montageort

Der Schlüsselschalter/VdS wird üblicherweise im Türingangsbereich eingesetzt (bei VdS-gemäßer Installation im Außenbereich).

#### Montage

Führen Sie folgende Arbeitsschritte zur Montage des Schlüsselschalters/VdS durch:

1. Öffnen Sie das Gehäuse des Schlüsselschalters/VdS mit dem beiliegenden Spezialschlüssel
2. Ziehen Sie den 3poligen Stecker des Bohr-schutzes ab.
3. Entfernen Sie den nicht benötigten Sabotage-widerstand bzw. die Drahtbrücke gemäß Bild 11, 13 oder 14.
4. Positionieren Sie das Gehäuse an der gewünsch-ten Stelle (Für den Schlüsselschalter UP ist eine entsprechende Einbauöffnung erforderlich).
5. Zeichnen Sie die vier Bohrlöcher an.
6. Bohren Sie die Löcher ( $\varnothing$  6mm) und setzen Sie die im Lieferumfang enthaltenen Dübel ein.
7. Führen Sie das Anschlusskabel durch die obere runde Öffnung in das Gehäuse.
8. Montieren Sie das Rückteil mit den beiliegenden Schrauben. Auf der Rückseite des Gehäuses befindet sich eine Dichtrille, die Sie beim Außen-einsatz mit säurefreier Dichtungsmasse ausfüllen können. Dadurch wird das Gehäuse gegen die Montagefläche abgedichtet.
9. Ziehen Sie die Federleisten ab. Der elektrische Anschluss des Schlüsselschalters/VdS an die Funk-Alarmzentrale/VdS, das Funk-Türmodul und das Funk-Türmodul Dialog/VdS erfolgt gemäß Bild 11, 13 und 14 (siehe nächste Seiten). Löten Sie die Leitungsenden an die Federleiste an.
10. Stecken Sie die Federleisten wieder auf.
11. Fixieren Sie die Anschlussleitung mit dem beilie-genden Kabelbinder.
12. Stecken Sie den Profil-Halbzyylinder (Schließbart-stellung  $0^\circ$  bei senkrechter Schlüsselstellung) von hinten durch den Deckelbohrschutz bis zum Gehäusedeckel.
13. Befestigen Sie den Zylinder an dem dafür vorge-sehene Winkel.  
**Im Drehbereich der Schließnase darf sich keine Leitung befinden.**
14. Stecken Sie den 3-poligen Stecker der Anbohr-überwachung wieder auf.
15. Schließen Sie das Gehäuse mit den Spezial-schrauben.

### Anschluss an die Funk-Alarmzentrale/VdS

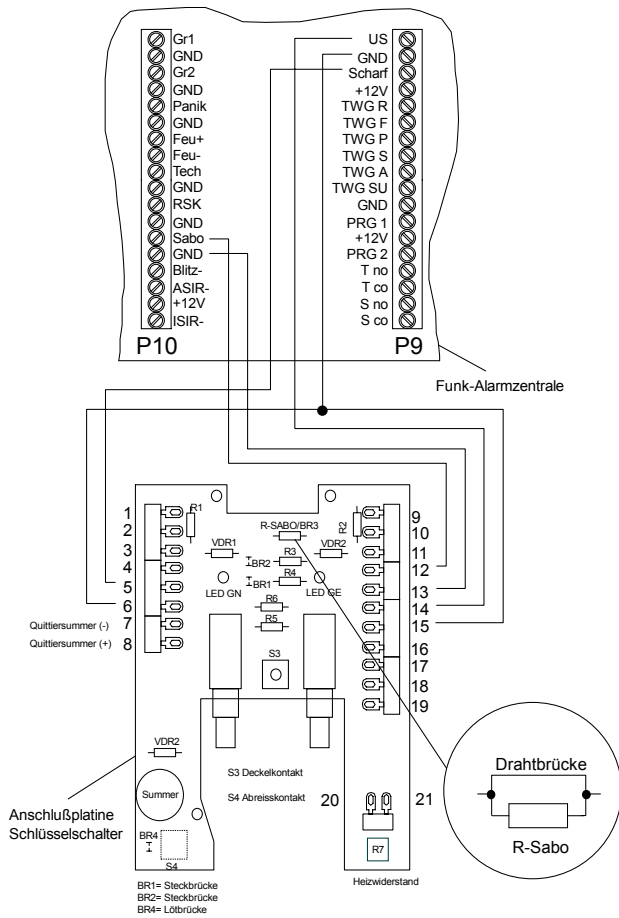


Bild 10: Anschluss des Schlüsselschalters/VdS an die Funk-Alarmzentrale/VdS

Führen Sie die verdrahtete Sabotagelinie der Funk-Alarmzentrale/VdS über den Sabotagekontakt des Schlüsselschalters/VdS, um diesen gegen Deckelabheben oder Anbohren zu überwachen.

### Anschluss der LED

Die LED werden über die eingebauten Vorwiderstände (R1/R2) angesteuert.

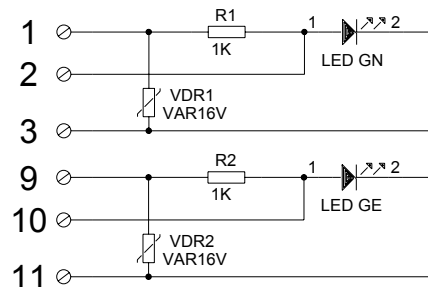


Bild 11: Interne Verdrahtung der Schlüsselschalter-LED

| Bedeutung | Schlüssel-schalter | Funk-Alarmzentrale |
|-----------|--------------------|--------------------|
| LED Grün  | 1                  | + 12 V             |
|           | 3                  | PRG1               |
| LED Gelb  | 9                  | + 12 V             |
|           | 11                 | PRG 2              |

### Hinweis

Eine dauerhafte Ansteuerung der LED ist bei VdS-gemäßer Installation nicht erlaubt. VdS-gemäß sind die LED zeitbegrenzt anzusteuern. Die Dauer der Anzeige ist abhängig von den im Menü 7 eingestellten Parameter am Programmausgang (siehe Seite 38). Wählen Sie dort das Auslösekriterium „Impuls“.

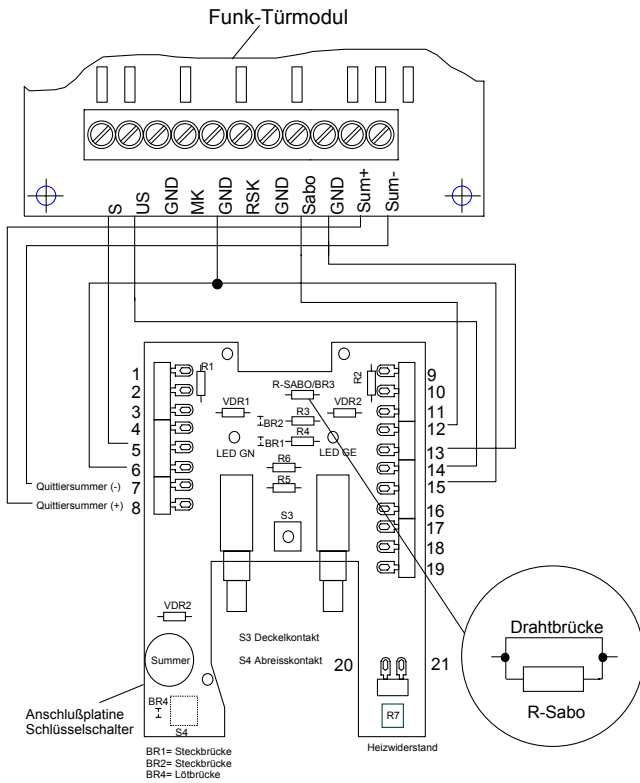
### Anschluss des Summers

| Bedeutung  | Schlüssel-schalter | Funk-Alarmzentrale |
|------------|--------------------|--------------------|
| Summer (+) | 8                  | + 12 V             |
| Summer (-) | 7                  | PRG1/2             |

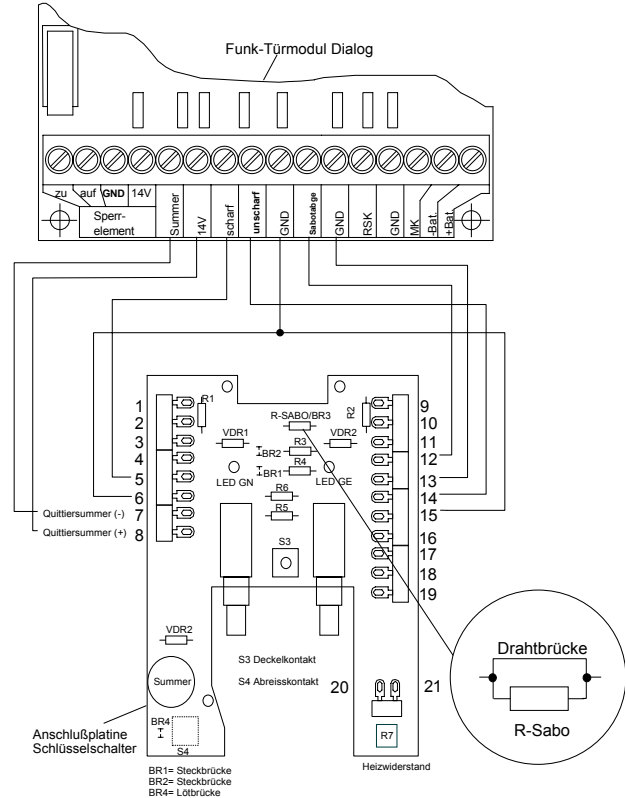
### Hinweis

Um eine Quittierung sowohl bei Scharfschalt- als auch beim Unscharfschaltvorgang zu erhalten, müssen Sie die Eingänge PRG1 und PRG2 brücken. Die Dauer der Quittierung ist abhängig von den im Menü 7 eingestellten Parameter am Programmausgang (siehe Seite 38). Wählen Sie dort das Auslösekriterium „Impuls“.

**Anschluss an das Funk-Türmodul**



**Anschluss an das Funk-Türmodul Dialog/VdS**



| Bedeutung  | Schlüssel-schalter | Funk-Türmodul |
|--|--------------------|---------------|
| Masse  | 6, 15              | GND           |
| Scharf-Schaltung   | 5                  | S             |
| Unscharf-Schaltung   | 14                 | US            |
| Sabotage (+)   | 12                 | Sabo          |
| Sabotage (-)   | 13                 | GND           |
| Summer (+)   | 8                  | Sum +         |
| Summer (-)   | 7                  | Sum -         |
| <b>Das Funk-Türmodul benötigt 0 Ω in der Sabotageschleife. Dieses ist durch eine Drahtbrücke werkseitig vorbestückt.</b> |                    |               |

Bild 12: Anschluss des Schlüsselschalters/VdS an das Funk-Türmodul

| Bedeutung   | Schlüssel-schalter | Funk-Türmodul Dialog |
|---|--------------------|----------------------|
| Masse   | 6, 15              | GND                  |
| Scharf-Schaltung  | 5                  | S                    |
| Unscharf-Schaltung  | 14                 | US                   |
| Sabotage (+)  | 12                 | Sabo                 |
| Sabotage (-)  | 13                 | GND                  |
| Summer (+)  | 8                  | Sum +                |
| Summer (-)  | 7                  | Sum -                |
| <b>Das Funk-Türmodul Dialog benötigt 47 kΩ in der Sabotageschleife. Entfernen Sie hierzu den Widerstand und die Drahtbrücke auf der Vorderseite der Schlüsselschalterplatine.</b> |                    |                      |

Bild 13: Anschluss des Schlüsselschalters/VdS an das Funk-Türmodul Dialog/VdS



**Technische Daten**

|  |                                      |
|--|--------------------------------------|
| Farbe  | RAL 9010 (weiß)                      |
| Frontplatte  | pulverbeschichtetes Aluminium        |
| Sabotageschutz   | Anbohren, aufschrauben, abreißen     |
| Nennspannung   | +12 V DC                             |
| Stromaufnahme je LED   | +12 V DC, max. 10 mA                 |
| Stromaufnahme Summer   | +12 V DC, max. 25 mA                 |
| Lautstärke Summer  | ca. 85 dBA<br>(bei 10 cm Abstand)    |
| Belastbarkeit aller Kontakte   | max. 60 V DC, 500 mA                 |
| Abmessungen (B x H x T)  |                                      |
| UP   | 79 x 113 x 54 mm                     |
| AP (Einbaumaß)<br>(Frontplatte)  | 79 x 113 x 54 mm<br>102 x 135 x 3 mm |
| Schutzart  | IP 54                                |
| VdS-Zulassungs-Nr.   | G 197707                             |
| <p>Optionaler Profil-Halbzylinder<br/>Für VdS-konformen Einsatz muss ein Profil-Halbzylinder für Schalteinrichtungen Klasse B eingesetzt werden.</p> |                                      |
| Gesamt-Zylinderlänge   | max. 42 mm                           |
| Grundlänge   | 27/31 mm                             |

## Funk-Handsender scharf/unscharf

### Funktion

Mit dem Funk-Handsender können Sie das Funk-Alarmsystem scharf/unscharf schalten. Je nach Programmierung kann der Funk-Handsender für die interne oder externe Scharf-/Unscharfschaltung verwendet werden. (gelbe Taste = scharf, grüne Taste = unscharf)

Der Funk-Handsender kann auch als reine Fernbedienung zum Ein- oder Ausschalten eines an der Funk-Alarmzentrale/VdS oder der Funk-Unterzentrale/VdS angeschlossenen Verbrauchers eingesetzt werden (gelbe Taste = EIN, grüne Taste = AUS).

### Achtung

Bei VdS-gemäßer Installation darf der Funk-Handsender scharf/unscharf nicht verwendet werden.

Der Funk-Handsender scharf/unscharf besteht aus einem Gehäuseober- und unterteil, welche miteinander verschraubt sind (siehe Bild 15).

Im Gehäuseoberteil ist die Leiterplatte mit der Auswerteelektronik, dem Sender zur Kommunikation mit der Zentrale und die Tasten zur Scharf-/Unscharfschaltung integriert. Die Energieversorgung erfolgt über eine 9 V Lithiumbatterie.

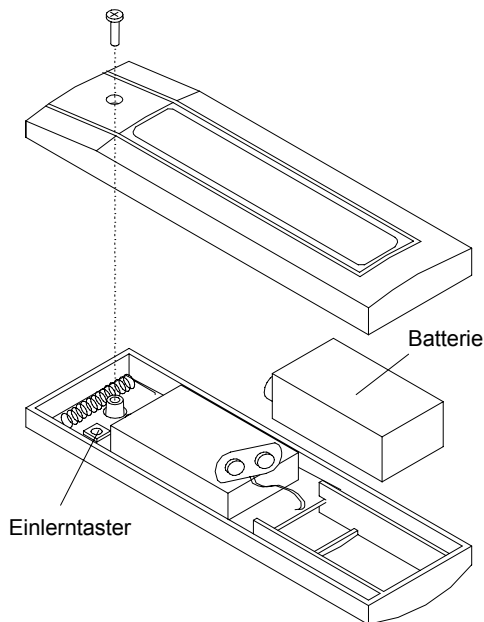


Bild 14: Aufbau Funk-Handsender

### Inbetriebnahme

1. Öffnen Sie das Gehäuse des Funk-Handsenders.
2. Schließen Sie die 9 V Lithiumbatterie an.
3. Geben Sie den Installateurcode an der Funk-Alarmzentrale/VdS ein und bestätigen Sie diesen mit [ OK ].
4. Drücken Sie einmal [ MENUE ], um zum Menü „**MELDER LERNEN**“ zu gelangen.

|                                      |
|--------------------------------------|
| <b>M E L D E R L E R N E N</b>       |
| <b>V E R L A S S E N = R E S E T</b> |
| <b>W E I T E R = M E N U</b>         |
| <b>A N W A E H L E N = O K</b>       |

5. Drücken Sie [ OK ], um das Menü anzuwählen.

|                                  |
|----------------------------------|
| <b>L E R N E N</b>               |
| <b>M E L D E R M I T S A B O</b> |
| <b>A U S L O E S E N</b>         |
| <b>A B B R U C H = M E N U E</b> |

6. Drücken Sie am Funk-Handsender den Einlertaster. Andere Funk-Telegramme werden an dieser Stelle nicht beachtet.

|                                    |                |
|------------------------------------|----------------|
| <b>L E R N E N</b>                 | <b>G U T</b>   |
| <b>N R . 0 5 H I S</b>             | <b>S A B O</b> |
| <b>U E B E R N E H M E N = O K</b> |                |

7. Der ausgelöste Funk-Handsender wird im Display angezeigt. Die Funk-Alarmzentrale/VdS sendet zur Bestätigung einen lauten Quittierton. Drücken Sie [ OK ], um den Funk-Handsender einzulernen oder [ MENUE ], um den Einlernvorgang abzubrechen.

|                                  |                |
|----------------------------------|----------------|
| <b>L E R N E N</b>               | <b>G U T</b>   |
| <b>N R . 0 5 H I S</b>           | <b>S A B O</b> |
| <b>I N T E R N</b>               |                |
| <b>V / / \ / O K / M E N U E</b> |                |

8. Mit [ V ] ordnen Sie nun dem Funk-Handsender eine der drei nachfolgenden Funktionen zu:  
 HIS = Handsender Intern Scharf INTERN  
 HES = Handsender Extern Scharf EXTERN  
 HFB = Handsender Fernbedienung FERNBED.

9. Nachdem Sie dem Handsender die gewünschte Funktion zugeordnet haben, drücken Sie [ OK ].

|                 |               |
|-----------------|---------------|
| L E R N E N     | G U T         |
| N R . 0 5       | H E S S A B O |
| H S E X T E R N |               |
| F E R T I G     | = O K         |

10. Drücken Sie [ OK ], um den Einlernvorgang zu beenden. Im Display erscheint wieder das Ausgangsbild zum Einlernen eines weiteren Melders. Beenden Sie den Einlernvorgang mit [ MENUE ], wenn Sie keine weiteren Melder einlernen wollen.
11. Schließen Sie das Gehäuse und verschrauben Sie die beiden Gehäuseteile miteinander.
12. Tragen Sie den Funk-Handsender in den Melderplan ein.

#### Anmerkungen zur Inbetriebnahme als Fernbedienung (HFB)

Wenn Sie den Funk-Handsender während der Installation als Fernbedienung programmiert haben, können Sie den PROGRAMM-AUSGANG der Funk-Alarmzentrale/VdS (siehe Menü „PROGRAMM AUSGANG“) sowie das potentialfreie Relais an der Funk-Unterzentrale/VdS ansteuern. Zum Einschalten eines angeschlossenen Verbrauchers drücken Sie die gelbe Taste, zum Ausschalten die grüne Taste am Funk-Handsender.

Bei Verwendung des Funk-Handsenders zur externen Scharf-/ Unscharfschaltung lässt sich in der Zentrale die Scharfschalt- und die Alarmverzögerungszeit einstellen.

Werkseitig sind an der Funk-Alarmzentrale/VdS folgende Werte eingestellt:

| Einstellungsparameter         | Wert  |
|-------------------------------|-------|
| Programm-Ausgang              | ALARM |
| Scharf / Unscharf Quittierung | AUS   |
| Lautsprecher                  | AUS   |
| Scharfschaltverzögerung       | 15 s  |
| Alarmverzögerung              | 15 s  |

#### Funktionstest

Rufen Sie an der Funk-Alarmzentrale/VdS das Menü 12 „MELDERTEST“ (siehe Seite 44) auf. Halten Sie für je 1s die gelbe und anschließend die grüne Betätigungstaste gedrückt.

Im Display der Funk-Alarmzentrale/VdS wird, je nach Programmierung des Handsenders, der ausgelöste Zustand angezeigt:

| Taste / Funktion  | gelb   | grün     |
|-------------------|--------|----------|
| Handsender intern | SCHARF | UNSCHARF |
| Handsender extern | SCHARF | UNSCHARF |
| Fernbedienung     | EIN    | AUS      |

Überprüfen Sie zusätzlich im abschließenden Systemtest die Funktion des jeweiligen Funk-Handsenders bzw. der Funk-Fernbedienung. Schalten Sie dazu das System Scharf / Unscharf bzw. den angeschlossenen Verbraucher Ein / Aus.

#### Technische Daten

|                         |  |
|-------------------------|--|
| Sendefrequenz           | 434 MHz  |
| Reichweite              | ca. 150 m (Freifeld)   |
| Spannungsversorgung     | 9 V Lithiumbatterie  |
| Stromverbrauch          | $I_{\text{Ruhe}} = 2 \mu\text{A}$<br>$I_{\text{Senden}} = 45 \text{ mA}$ |
| Temperatur              | +5 °C bis +50 °C   |
| Abmessungen (B x H x T) | 44,5 x 146 x 24 mm   |

#### Hinweis

Tauschen Sie aus Sicherheitsgründen die 9 V Lithiumbatterie im Rahmen des Wartungsintervalls alle 5 Jahre aus.

## Funk-Türmodul Dialog Glas/VdS

### Funktion

Das Funk-Türmodul Dialog/VdS dient als abgesetzte Bedien- und Informationseinheit des Funk-Alarmsystems im Türeingangsbereich. Es erlaubt eine drahtlose Scharf- / Unscharfschaltung ohne zusätzliche Netzversorgung.

Ein zweizeiliges Klartextdisplay gibt Auskunft über den Anlagenzustand und eventuell offene Türen und Fenster.

Mit dem Funk-Türmodul Dialog/VdS kann eine „zwangsläufige Scharf-/ Unscharfschaltung“ in Verbindung mit Schlüsselschalter/VdS, Riegelschaltkontakt/VdS (RSK) und Sperrelement/VdS realisiert werden. Fehlalarme beim Betreten des zu überwachenden Bereichs (z.B. Haus, Wohnung) werden damit vermieden!

Über die Tastatur des Funk-Türmodul Dialog/VdS lässt sich das Funk-Alarmsystem nach vorheriger Codeeingabe intern oder extern scharf bzw. unscharf schalten.

### Hinweis

- Das Funk-Türmodul Dialog/VdS ist Teil des Funk-Alarmsystems und ausschließlich in Kombination mit der Funk-Alarmzentrale/VdS zu betreiben!
- Bei VdS-gemäßigem Betrieb des Funk-Türmodul Dialog/VdS, ist die externe Scharfschaltung über die Tastatur nicht möglich.

An das Funk-Türmodul Dialog/VdS können folgende Komponenten angeschlossen werden:

- Schlüsselschalter/VdS
- Riegelschaltkontakt/VdS
- Tür- bzw. Fensterkontakt/VdS
- Motorisches Sperrelement/VdS
- externer Summer
- externe Sabotageschleife

### Installation

#### Achtung

Einbau und Montage elektrischer Geräte dürfen nur durch eine Elektrofachkraft erfolgen.

Das Funk-Türmodul Dialog/VdS kann sowohl als Einzelgerät installiert als auch in die modulare Funktions-säule integriert werden. Zur AP-Einzelmontage benötigen Sie den Montagerahmen.

In der Einbaudose des Funk-Türmodul Dialog/VdS befindet sich die Anschlussplatine mit der Auswerteelektronik, dem Quittiersummer, den Anschlussklemmen sowie die netzunabhängige Energieversorgung (Batteriepack 13,5 V / 2,6 Ah).

Zur bidirektionalen Funk-Kommunikation mit der Zentrale stehen ein Sender und ein Empfänger zur Verfügung.

Über das Flachbandkabel ist die Elektronik im Gehäusesevorderteil mit der Platine verbunden.

Das Funk-Türmodul Dialog/VdS ist über einen Deckelschalter gegen Sabotage (unbefugtes Öffnen) überwacht.

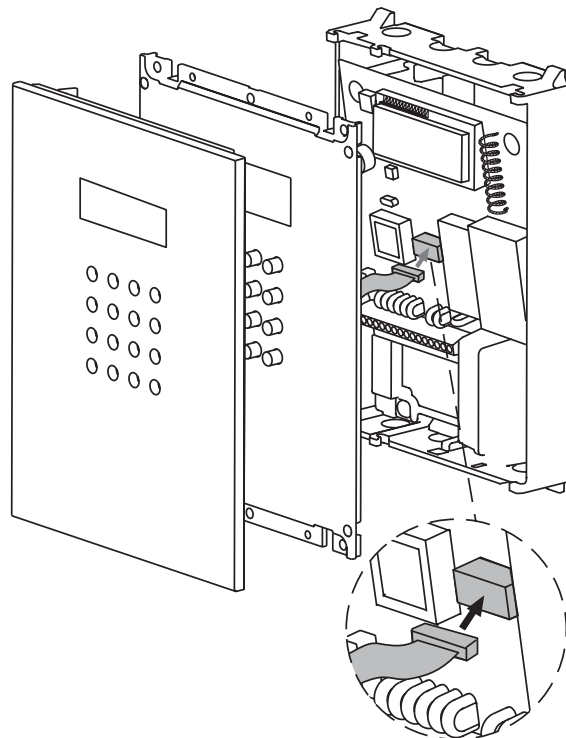


Bild 15: Aufbau des Funk-Türmodul Dialog Glas

### Wichtige Hinweise zum Montageort

Das Funk-Türmodul Dialog/VdS wird als Informations- und Bedieneinheit, sowie zur Türüberwachung im Innenbereich in der Nähe der Zutritts-tür installiert. Wird das Funk-Türmodul Dialog/VdS als reine Informations- und Bedieneinheit verwendet, lässt es sich an beliebigen Montageorten im Wohnbereich plazieren.

- Montieren Sie das Gerät nicht an Orten, an denen es extremen Temperaturen ausgesetzt ist (z.B. direkte Sonneneinstrahlung).
- Sollte das Funk-Türmodul Dialog/VdS von Möbelstücken verdeckt werden, kann dadurch die Funkreichweite beeinträchtigt werden.
- **Achtung!**  
Montieren Sie das Funk-Türmodul Dialog/VdS auf keinen Fall in einem Metallschrank oder in unmittelbarer Umgebung von Sicherungskästen oder Stromzählern.

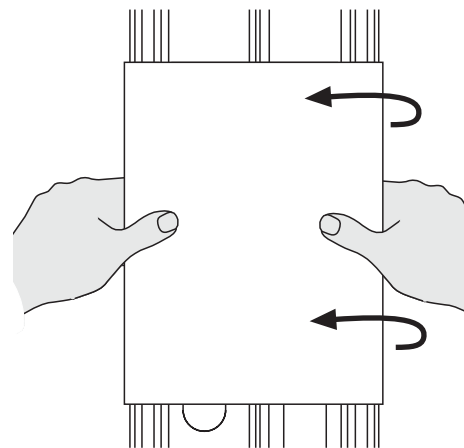
Das Aluminium-Profil der modularen Funktionssäule wurde auf den Einbau von Funk-Komponenten optimiert, so dass beim Einbau des Funk-Türmoduls die Einhaltung der Nennreichweite gewährleistet ist.

### Montage

1. Legen Sie den optimalen Montageort fest. Die Montagehöhe ist so zu wählen, dass das Display gut ablesbar ist. Die empfohlene Montagehöhe beträgt ca. 1,40 m.
2. Befestigen Sie das Installationsprofil der Funktionssäule, bzw. den Montagerahmen an der Wand (Siehe Montageanleitung für Funktionssäule bzw. Montagerahmen).
3. Öffnen Sie das Funk-Türmodul Dialog.
4. Trennen Sie das Gehäusevorder- und rückteil voneinander und ziehen Sie das Flachbandkabel ab.
5. Entfernen Sie die Isolierung der Zuleitungen.
6. Öffnen Sie die benötigten Leitungseinlässe an der Gerätedose des Türmodules und führen Sie die Zuleitungen ein.
7. Setzen Sie die Gerätedose in das Installationsprofil bzw. den Montagerahmen und schrauben Sie sie fest.
8. Legen Sie die Leitungen an den Anschlussklemmen auf. Bringen Sie am Kabel mit einem Kabelbinder eine Zugentlastung an.
9. Verbinden Sie das Flachbandkabel mit der Steckverbindung des Gehäuserückteils.
10. Achten Sie hierbei auf die korrekte Positionierung!
11. Setzen Sie die Trägerplatte auf und befestigen Sie sie mit 4 Schrauben am Installationsprofil.
12. Setzen Sie die Glasabdeckung auf und drücken Sie sie an, bis die Haltefedern einrasten.

### Demontage der Frontplatte

Zur Demontage ziehen Sie die Glas-Frontplatte mit beiden Händen nach vorn ab (siehe Bild).



**Klemmenbelegung**

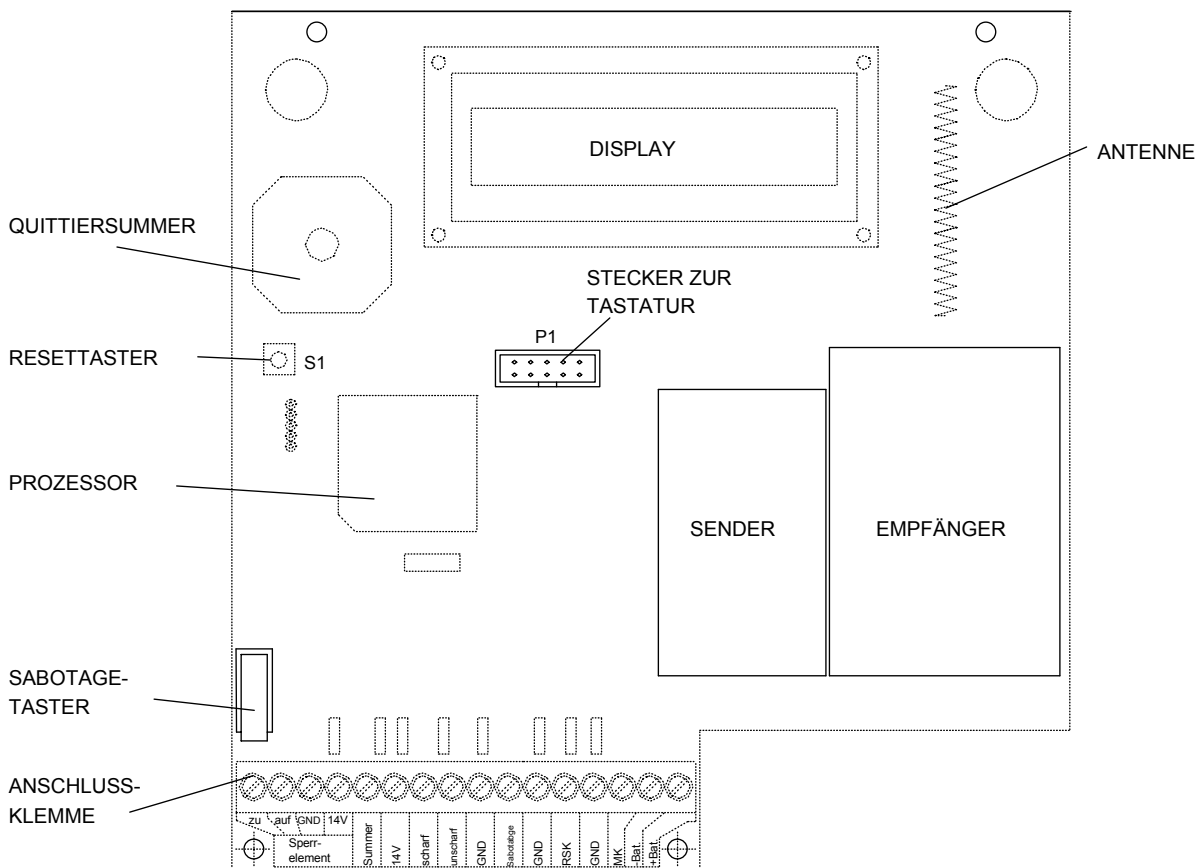


Bild 16: Anschlussplatine des Funk-Türmodul Dialog/VdS

## Klemmenbelegung des Funk-Türmodul Dialog/VdS

| Klemme   | Bedeutung   |
|----------|---|
| Scharf   | Schaltet das Funk-Alarmsystem extern scharf, wenn der Eingang gegen Masse (GND, 0 V) getastet wird. Impulsdauer: ca. 2 Sek.   |
| Unscharf | Schaltet das Funk-Alarmsystem unscharf, wenn der Eingang gegen Masse (GND, 0 V) getastet wird. Impulsdauer: ca. 2 Sek.  |
| GND      | Masse (0 V)   |
| Summer   | Ausgang (GND, 0 V) zur Anschaltung des Quittiersummers im Schlüsselschalter/VdS.  |
| Sabotage | Eingang zum Anschluss einer Sabotageschleife /-kontaktes (Eingang gegen Masse (GND, 0 V)). Wird die Sabotageschleife unterbrochen, erfolgt eine Sabotagemeldung zur Funk-Alarmzentrale. Wird der Eingang nicht beschaltet, ist zwischen den Anschlüssen Sabotage und Masse (GND, 0 V) der beiliegende 47 k $\Omega$ Widerstand einzusetzen. Mit der Anschaltung des Widerstandes wertet das Funk-Türmodul Dialog/VdS die Sabotage als geschlossen aus.<br><br><b>Hinweis</b><br>Die Sabotagegruppe muss in das Zuleitungskabel des Schlüsselschalters eingeschleift werden. |
| MK       | Eingang zum Anschluss eines verdrahteten Magnetkontaktes. Schaltet der Eingang gegen Masse (GND, 0 V), wird die Tür von der Funk-Alarmzentrale/VdS als geschlossen ausgewertet. Wird der Eingang beschaltet, ist im Menü „Einstellung MK“ der Eingang auf N.C. (N.C. = normally closed = Öffner) zu programmieren.<br><br>Werkseinstellung bei VdS = ja: Öffner (normally closed = N.C.)  |
| RSK      | Eingang zum Anschluss eines Riegelschaltkontaktes. Schaltet der Eingang gegen Masse (GND, 0 V), wird die Tür von der Funk-Alarmzentrale/VdS als verschlossen ausgewertet. Wird der Eingang beschaltet, ist im Menü „Einstellung RSK“ der Eingang auf N.C. (N.C. = normally closed = Öffner) zu programmieren.<br><br>Werkseinstellung bei VdS = ja: Öffner (normally closed = N.C.)   |

## Anschluss von Schlüsselschalter, Magnet- und Riegelschaltkontakt

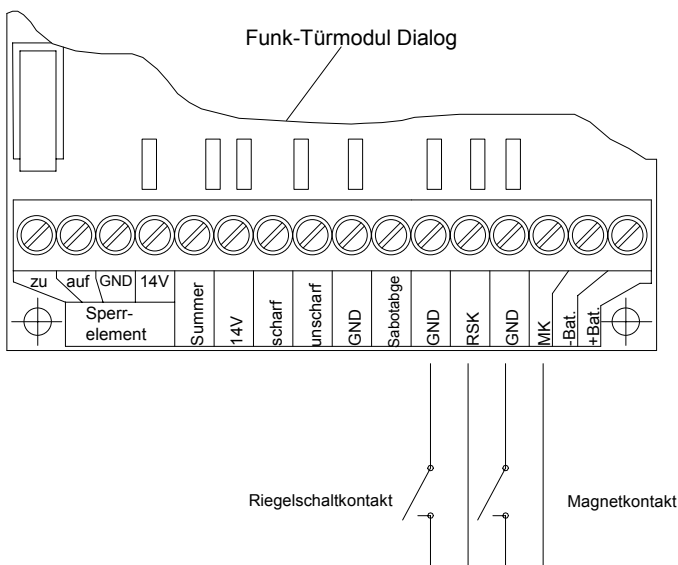


Bild 17: Anschluss von Magnet- und Riegelschaltkontakt

### Hinweis

Das Schaltbild zum Anschluss des Schlüsselschalters an das Funk-Türmodul Dialog/VdS finden Sie auf Seite 64.

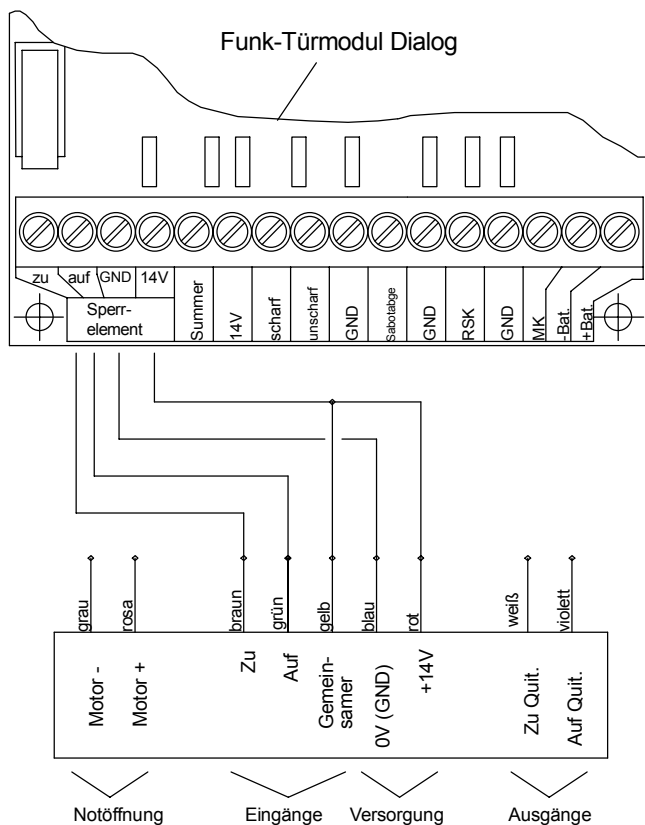
### Hinweis

Bei VdS-gemäßigem Betrieb wird das Menü „Einstellung MK“ nicht angezeigt. In dieser Betriebsart ist der Eingang „MK“ fest auf N.C. programmiert.

Bei VdS-gemäßigem Betrieb wird das Menü „Einstellung RSK“ nicht angezeigt. In dieser Betriebsart ist der Eingang fest auf N.C. programmiert.

**Anschluss des motorischen Sperrelements/VdS**

| Signal      | Aderfarbe | Bedeutung  |
|-------------|-----------|--|
| +14 V       | rot       | Versorgungsspannung (+14 V) des Sperrelementes   |
| 0 V         | blau      | Masse (GND)  |
| Auf         | grün      | Eingang Sperrelement „Auf“   |
| Zu          | braun     | Eingang Sperrelement „Zu“  |
| Gemeinsamer | gelb      | Gemeinsamer Anschluss des „Auf“ und „Zu“ Eingangs. Dieser muss auf die Versorgungsspannung (+14 V) des Sperrelementes geschaltet werden. |
| Auf Quit.   | violett   | Anzeige des „Auf“ Zustands des Sperrelementes, falls verwendet. (Open Collector Ausgang)   |
| Zu Quit.    | weiß      | Anzeige des „Zu“ Zustands des Sperrelementes, falls verwendet. (Open Collector Ausgang)  |
| Motor +     | rosa      | Motoranschluss (7 VDC - 15 VDC) zur Notöffnung des Sperrelementes.   |
| Motor -     | grau      | Motoranschluss (GND, 0 V) zur Notöffnung des Sperrelementes.   |



**Hinweis**

Die Anschlussadern für die Notöffnung Motor „+“ (rosa Aderfarbe) und Motor „-“ (graue Aderfarbe) sind in den Schlüsselschalter/VdS zu legen und gegeneinander gut zu isolieren.

Die Adern dürfen nur für den Fall der Notöffnung bei Ausfall des Sperrelementes verwendet werden. Im Störfall kann durch Anlegen einer Spannung (7 - 15 V DC, z.B. 9 V Blockbatterie) das Sperrelement entriegelt werden.

Die einfache Kabellänge zwischen dem motorischen Sperrelement und dem Funk-Türmodul Dialog/VdS darf bei dem Kabeltyp IY(St)Y 4 x 2 x 0,8 mm die Anschlusslänge von 5 m nicht überschreiten.

Bild 18: Anschluss des motorischen Sperrelementes



## Inbetriebnahme

Nachdem Sie alle Komponenten angeschlossen haben, erfolgt das Einlernen in die Funk-Alarmzentrale/VdS.

- Schließen Sie die 13,5 V Alkaline-Batterie an.  
**Achtung:** Achten Sie auf korrekte Polung!  
Die Versorgungseingänge sind über eine selbst-rückstellende Sicherung abgesichert. Bei einem Kurzschluss oder einer Verpolung spricht die Sicherung an. In diesem Fall ist der Kurzschluss oder die Verpolung zu beseitigen.  
Das Funk-Türmodul Dialog/VdS ist nach ca. 5 Sek. wieder betriebsbereit.
- Drücken Sie die Resettaste S1.
- Geben Sie den Installateurcode an der Funk-Alarmzentrale/VdS ein und bestätigen Sie diesen mit [ OK ].
- Drücken Sie einmal [ MENUE ], um zum Menü „**MELDER LERNEN**“ zu gelangen.

|                                      |
|--------------------------------------|
| <b>M E L D E R L E R N E N</b>       |
| <b>V E R L A S S E N = R E S E T</b> |
| <b>W E I T E R = M E N U E</b>       |
| <b>A N W A E H L E N = O K</b>       |

- Drücken Sie [ OK ], um das Menü anzuwählen.

|                                  |
|----------------------------------|
| <b>L E R N E N</b>               |
| <b>M E L D E R M I T S A B O</b> |
| <b>A U S L O E S E N</b>         |
| <b>A B B R U C H = M E N U E</b> |

- Lösen Sie das Funk-Türmodul Dialog/VdS mit dem Sabotageschalter aus. Andere Auslösungen werden an dieser Stelle nicht beachtet.

|                                    |                |
|------------------------------------|----------------|
| <b>L E R N E N</b>                 | <b>G U T</b>   |
| <b>N R . 0 5 T M E</b>             | <b>S A B O</b> |
|                                    |                |
| <b>U E B E R N E H M E N = O K</b> |                |

- Das ausgelöste Funk-Türmodul Dialog/VdS wird im Display angezeigt.  
Die Funk-Alarmzentrale/VdS sendet zur Bestätigung einen lauten Quittierton. Drücken Sie [ OK ], um das Funk-Türmodul/Dialog einzulernen oder [ MENUE ], um den Einlernvorgang abzubrechen.

|                                |                |
|--------------------------------|----------------|
| <b>L E R N E N</b>             | <b>G U T</b>   |
| <b>N R . 0 5 T M E</b>         | <b>S A B O</b> |
| <b>G R U P P E E X T E R N</b> |                |
| <b>V / ^ / O K / M E N U E</b> |                |

- Mit [ V ] ordnen Sie die Gruppe zu, in die der Melder eingelernt werden soll.  
TME = Funk-Türmodul EXTERN  
TMI = Funk-Türmodul INTERN
- Bestätigen Sie die ausgewählte Gruppe (hier EXTERN) mit [ OK ].

|                          |                |
|--------------------------|----------------|
| <b>L E R N E N</b>       | <b>G U T</b>   |
| <b>N R . 0 5 T M E</b>   | <b>S A B O</b> |
| <b>T U E R M O D U L</b> |                |
| <b>F E R T I G = O K</b> |                |

- Drücken Sie [ OK ], um den Einlernvorgang zu beenden. Im Display erscheint wieder das Ausgangsbild zum Einlernen eines weiteren Melders. Beenden Sie den Einlernvorgang mit [ MENUE ], wenn Sie keine weiteren Melder einlernen wollen.
- Schließen Sie das Gehäuse und verschrauben Sie die beiden Gehäuseteile miteinander.
- Tragen Sie das Funk-Türmodul Dialog/VdS in den Melderplan ein.

## Gruppenzugehörigkeit

### Gruppe Extern:

- Intern Scharfschalten des Funk-Alarmsystems ist mit geöffneter Tür (MK geöffnet) **nicht möglich**.
- Extern Scharfschalten des Funk-Alarmsystems ist mit geöffneter Tür (MK geöffnet) **nicht möglich**.
- Bei Intern scharf führt das Öffnen der Tür (MK geöffnet) zu einem **internen Alarm**.
- Bei Extern scharf führt das Öffnen der Tür (MK geöffnet) zu einem **externen Alarm**.

### Gruppe Intern:

- Intern Scharfschalten des Funk-Alarmsystems ist mit geöffneter Tür (MK geöffnet) **möglich**.
- Extern Scharfschalten des Funk-Alarmsystems ist mit geöffneter Tür (MK geöffnet) **nicht möglich**.
- Bei Intern scharf führt das Öffnen der Tür (MK geöffnet) zu **keinem internen Alarm**.
- Bei Extern scharf führt das Öffnen der Tür (MK geöffnet) zu einem **externen Alarm**.

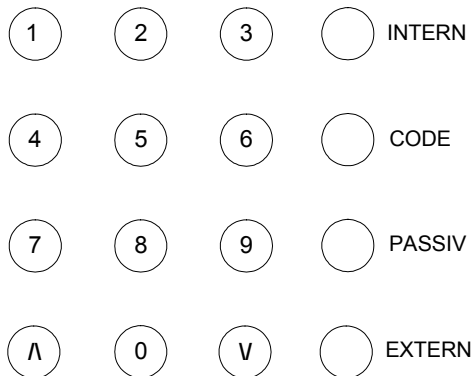
**Technische Daten**

|                                       |                                   |
|---------------------------------------|-----------------------------------|
| Spannungsversorgung                   | Alkalinepack<br>13,5 V / 2,6 Ah   |
| Stromverbrauch, $I_{\text{Ruhe}}$     | 50 $\mu\text{A}$                  |
| Stromverbrauch, $I_{\text{Senden}}$   | 45 mA                             |
| Schaltleistung (Summer)               | 12 V, max. 50 mA                  |
| Eingangsscharakteristik               |                                   |
| Leitungslänge<br>(Schlüsselschalter)  | max. 5 m                          |
| Leitungslänge<br>(MK / RSK / Sabo)    | max. 5 m                          |
| Sendefrequenz                         | 434 MHz                           |
| Sendeleistung                         | < 10 mW                           |
| Abstand zur<br>Funk-Alarmzentrale/VdS | max. 300 m (Freifeld)             |
| Temperaturbereich                     | +5 °C bis +50 °C                  |
| Lautstärke Summer                     | ca. 83 dBA<br>(bei 10 cm Abstand) |
| Gewicht                               | 670 g (inkl. Alkalinepack)        |
| Abmessungen (BxHxT)                   | 182 x 246 x 52 mm                 |
| Umweltklasse                          | II                                |

## Programmierung

Die nachfolgende Programmieranleitung des Funk-Türmodul Dialog/VdS erläutert die grundsätzlichen Möglichkeiten der softwaregesteuerten Menüführung.

Alle Funktionen sind so gestaltet, dass Sie ohne Programmierkenntnisse durchgeführt werden können.



## Hinweise

- Der Zugang zur Programmierenebene erfolgt ausschließlich mit dem Installateurcode, nach vorheriger Unscharfschaltung an der Tastatur des Funk-Türmodul Dialog/VdS!
- Es ist darauf zu achten, dass bei VdS-gemäßigem Betrieb das Funk-Türmodul Dialog/VdS und die Funk-Alarmzentrale/VdS auf die VdS-konforme Einstellung programmiert wurden.
- Funk-Türmodul Dialog/VdS und Funk-Alarmzentrale/VdS müssen die gleiche VdS-Einstellung aufweisen (Entweder beide VdS = Ja oder beide VdS = Nein).

## Funktionstasten

### [ INTERN ]

wird für die Programmierung nicht verwendet.

### [ CODE ]

Zugang zur Programmierenebene und Bestätigungstaste während der Programmierung.

### [ PASSIV ]

Verlassen der Programmierenebene. Die eingestellte Werte werden nicht übernommen, wenn während der Programmierung [ **PASSIV** ] gedrückt wird.

### [ EXTERN ]

wird für die Programmierung nicht verwendet.

### [ 0 ] bis [ 9 ]

Eingabe der Zugangscodes und der Einstellparameter.

### [ Λ ], [ V ]

Mit [ Λ ] und [ V ] lassen sich im jeweiligen Menü andere Einstelloptionen anwählen.

### Softwaregesteuerte Menüführung

Folgende Menüs sind beim Funk-Türmodul Dialog/VdS verfügbar:

#### 1. Menü

Programmierung: Installateurcode

(Maximal = 6 Ziffern, **Werkseinstellung = 0000**)

|  |
|--|
| <b>I n s t a l l a t e u r c o d e</b> |
| <b>j a = C O D E , W e i t e r = ^</b> |

#### 2. Menü

Programmierung: Anwendercode

(Maximal = 6 Ziffern, **Werkseinstellung = 1**)

|  |
|--|
| <b>A n w e n d e r c o d e</b>         |
| <b>j a = C O D E , W e i t e r = ^</b> |

#### 3. Menü

Programmierung: Einstellung VdS ja / nein.

Festlegung, ob das Funktürmodul Dialog/VdS VdS-gemäß betrieben werden soll

|  |
|--|
| <b>E i n s t e l l u n g V d S</b>     |
| <b>j a = C O D E , W e i t e r = ^</b> |

#### 4. Menü (nicht VdS-gemäß)

Festlegung: verdrahteter Eingangs „Magnetkontakt (MK)“ Öffner oder Schließer

(**Werkseinstellung = Öffner**)

|  |
|--|
| <b>E i n s t e l l u n g M K</b>       |
| <b>j a = C O D E , W e i t e r = ^</b> |

#### 5. Menü (nicht VdS-gemäß)

Festlegung: verdrahteter Eingang „Riegelschaltkontakt (RSK)“ Öffner oder Schließer

(**Werkseinstellung = Öffner**)

|  |
|--|
| <b>E i n s t e l l u n g R S K</b>     |
| <b>j a = C O D E , W e i t e r = ^</b> |

### Programmierung Installateurcode

Mit dem Installateurcode haben Sie den Zugang zur Programmierenebene. Um den Installateurcode zu ändern, gehen Sie wie folgt vor:

1. Geben Sie den Installateurcode ein.

**Werkseinstellung = 0000**

|  |
|--|
| * _                                    |
| <b>Z i f f e r n , F u n k t i o n</b> |

2. Drücken Sie [ **CODE** ].

|  |
|--|
| <b>I n s t a l l a t e u r c o d e</b> |
| <b>j a = C O D E , W e i t e r = ^</b> |

3. Geben Sie den neuen Installateurcode (max. = 6 Ziffern) ein (hier: 1,2,3).

|                                |
|--------------------------------|
| <b>1 2 3</b>                   |
| <b>Z i f f e r n , C O D E</b> |

4. Drücken Sie [ **CODE** ]. Es erfolgt der Hinweis den Code zur Bestätigung nochmals einzugeben.

|                                |
|--------------------------------|
| <b>e r n e u t d i e s e n</b> |
| <b>C o d e e i n g e b e n</b> |

5. Geben Sie den neuen Installateurcode zur Bestätigung erneut ein (hier: 1,2,3).

|                                |
|--------------------------------|
| <b>1 2 3</b>                   |
| <b>C o d e e i n g e b e n</b> |

6. Bestätigen Sie die Eingabe mit [ **CODE** ]. Die Änderung des Codes wird im Display angezeigt.

|                                |
|--------------------------------|
| <b>1 2 3</b>                   |
| <b>P r o g r a m m i e r t</b> |

Die Code-Eingabe ist damit beendet. Es wird zukünftig nur noch der neue Installateurcode akzeptiert.

#### Hinweis

Wird bei der zweiten Codeeingabe eine andere Ziffernfolge eingegeben als bei der ersten, bleibt der alte Installateurcode weiterhin bestehen. Im Display erscheint folgende Anzeige:

|                                    |
|------------------------------------|
| <b>W e i t e r h i n a l t e r</b> |
| <b>C o d e a k t i v</b>           |

### Programmierung Anwendercode

Mit dem Anwendercode (**Werkseinstellung = 1**) wird das Funk-Türmodul Dialog/VdS als Schalteinrichtung bedient. Um den Anwendercode zu ändern, gehen Sie folgendermaßen vor:

1. Geben Sie den Installateurcode ein.

|                                 |
|---------------------------------|
| * _                             |
| Z i f f e r n , F u n k t i o n |

2. Drücken Sie [ **CODE** ].

|                                 |
|---------------------------------|
| I n s t a l l a t e u r c o d e |
| j a = C O D E , W e i t e r = ^ |

3. Drücken Sie 1 x [ **^** ].

|                                 |
|---------------------------------|
| A n w e n d e r c o d e         |
| j a = C O D E , W e i t e r = ^ |

4. Drücken Sie [ **CODE** ] und geben Sie den neuen Anwendercode (max. = 6 Ziffern) ein (hier: 5821).

|                         |
|-------------------------|
| 5 8 2 1                 |
| Z i f f e r n , C O D E |

5. Drücken Sie [ **CODE** ].  
Es erfolgt der Hinweis, den Anwendercode zur Bestätigung nochmals einzugeben.

|                         |
|-------------------------|
| e r n e u t d i e s e n |
| C o d e e i n g e b e n |

6. Geben Sie den neuen Anwendercode (hier: 5821) zur Bestätigung erneut ein.

|                         |
|-------------------------|
| 5 8 2 1                 |
| C o d e e i n g e b e n |

7. Bestätigen Sie die Codeeingabe mit [ **CODE** ].  
Die erfolgreiche Änderung des Anwender-Codes wird im Display angezeigt.

|                         |
|-------------------------|
| 5 8 2 1                 |
| p r o g r a m m i e r t |

Die Codeeingabe ist damit beendet. Es wird zukünftig ausschließlich der neue Anwendercode (hier: 5821) akzeptiert.

Anschließend wird das Ausgangsbild „Anwendercode“ wieder angezeigt.

### Hinweis

Die Änderung des Anwendercodes sowie der Zugang zur Programmierenebene ist nur möglich, wenn das Funk-Alarmsystem zuvor am Funk-Türmodul Dialog/VdS unscharf geschaltet wurde.

Ist das Funk-Alarmsystem nicht am Funk-Türmodul Dialog/VdS unscharf geschaltet worden, erscheint folgende Anzeige:

|                             |
|-----------------------------|
| b i t t e e r s t u n -     |
| s c h a r f s c h a l t e n |

Um das Funk-Alarmsystem unscharf zu schalten, gehen Sie folgendermaßen vor:

1. Geben Sie den Anwendercode ein.
2. Drücken Sie [ **PASSIV** ].

### Hinweis

Wird bei der zweiten Codeeingabe eine andere Ziffernfolge eingegeben wie bei der ersten, bleibt der alte Anwendercode weiterhin bestehen.

Im Display erscheint folgende Anzeige:

|                             |
|-----------------------------|
| W e i t e r h i n a l t e r |
| C o d e a k t i v           |

Die Codeeingabe kann an dieser Stelle wiederholt werden.

Bei VdS-gemäßigem Betrieb ist ein mindestens 4stelliger Anwendercode einzugeben! Die Eingabe eines Codes mit weniger als 4 Stellen wird in der VdS-konformen Einstellung nicht akzeptiert. In diesem Fall erscheint die folgende Displayanzeige:

|                       |
|-----------------------|
| a n d e r e n C o d e |
| e i n g e b e n       |

### VdS-gemäßer Betrieb

Im Menü „**Einstellung VdS**“ können Sie festlegen, ob das Funk-Türmodul Dialog/VdS VdS-konform betrieben werden soll oder nicht. Um die Einstellung zu ändern, gehen Sie folgendermaßen vor:

1. Geben Sie den Installateurcode ein.

|                   |
|-------------------|
| * _               |
| Ziffern, Funktion |

2. Drücken Sie [ **CODE** ].

|                       |
|-----------------------|
| Installateurcode      |
| ja = CODE, Weiter = ^ |

3. Drücken Sie 2 x [ **Λ** ].

|                 |
|-----------------|
| Einstellung VdS |
| Ziffern, CODE   |

4. Drücken Sie [ **CODE** ].

In der Werkseinstellung ist das Funk-Türmodul Dialog/VdS auf „VdS = ja“ eingestellt.

|                |
|----------------|
| VdS = ja       |
| nein = 1, CODE |

5. Drücken Sie die [ **1** ], um „VdS = nein“ einzustellen.

|              |
|--------------|
| VdS = nein   |
| ja = 1, CODE |

6. Mit [ **CODE** ] wird die Einstellung programmiert. Im Display erscheint für ca. 2 Sek. folgende Anzeige.

|              |
|--------------|
| VdS = nein   |
| programmiert |

Anschließend wird das Ausgangsbild „Einstellung VdS“ angezeigt.

#### Hinweis

Um das Funk-Türmodul Dialog/VdS VdS-gemäß zu betreiben, ist ein mindestens 4 stelliger Installateur- und Anwendercode notwendig.

### Programmierung Magnetkontakt (MK) \*

Das Funk-Türmodul Dialog/VdS verfügt über einen Eingang zum Anschluss eines verdrahteten Magnetkontaktes (MK).

Über das Menü „**Einstellung MK**“ (nicht VdS gemäß) lässt sich der Eingang von Öffner (normally closed = N.C.) auf Schließer (normally open = N.O.) umprogrammieren und umgekehrt.

1. Geben Sie den Installateurcode ein.

|                   |
|-------------------|
| * _               |
| Ziffern, Funktion |

2. Drücken Sie [ **CODE** ].

|                       |
|-----------------------|
| Installateurcode      |
| ja = CODE, Weiter = ^ |

3. Drücken Sie 2 x [ **Λ** ].

|                       |
|-----------------------|
| Einstellung MK        |
| ja = CODE, Weiter = ^ |

4. Drücken Sie [ **CODE** ].

In der Werkseinstellung ist der Eingang auf Öffner (normally closed = N.C.) eingestellt.

Um den Eingang als Schließer (normally open = N.O.) zu programmieren, geben Sie die [ **1** ] ein.

|                   |
|-------------------|
| Magnetkont. = N.C |
| N.O = 1, CODE     |

5. Mit [ **1** ] wird der Eingang umprogrammiert.

|                   |
|-------------------|
| Magnetkont. = N.O |
| N.C = 1, CODE     |

6. Mit [ **CODE** ] wird die Einstellung (hier N.O. = normally open = Schließer) übernommen.

Im Display erscheint für ca. 2 Sek. folgende Anzeige.

|                   |
|-------------------|
| Magnetkont. = N.O |
| Programmiert      |

Anschließend wird das Ausgangsbild „Einstellung MK“ wieder angezeigt.

\*Änderung nur bei Einstellung VdS = nein möglich.

**Programmierung Riegelschaltkontakt (RSK)\***

Das Funk-Türmodul Dialog/VdS verfügt über einen Eingang zum Anschluss eines verdrahteten Riegelschaltkontaktes (RSK).

Über das Menü „**Einstellung RSK**“ (nicht VdS gemäß) lässt sich der Eingang von Öffner (normally closed = N.C.) auf Schließer (normally open = N.O.) umprogrammieren und umgekehrt.

1. Geben Sie den Installateurcode ein.

|                                 |
|---------------------------------|
| *<br>_                          |
| Z i f f e r n , F u n k t i o n |

2. Drücken Sie [ **CODE** ].

|                                 |
|---------------------------------|
| I n s t a l l a t e u r c o d e |
| j a = C O D E , W e i t e r = ^ |

3. Drücken Sie 3 x [ **Λ** ].

|                                 |
|---------------------------------|
| E i n s t e l l u n g R S K     |
| j a = C O D E , W e i t e r = ^ |

4. Drücken Sie [ **CODE** ].  
In der Werkseinstellung ist der Eingang auf Öffner (normally closed = N.C.) eingestellt.  
Um den Eingang als Schließer (normally open = N.O.) zu programmieren, ist die [ **1** ] einzugeben.

|                     |
|---------------------|
| R S K . = N . C     |
| N . O = 1 , C O D E |

5. Mit [ **1** ] wird der Eingang umprogrammiert.  
Soll die Einstellung Schließer (normally open = N.O.) übernommen werden, drücken Sie zur Bestätigung [ **CODE** ].

|                     |
|---------------------|
| R S K = N . O       |
| N . C = 1 , C O D E |

6. Mit [ **CODE** ] wird die Einstellung programmiert.  
Im Display erscheint für ca. 2 Sek. folgende Anzeige.

|                         |
|-------------------------|
| R S K = N . O           |
| P r o g r a m m i e r t |

Anschließend wird das Ausgangsbild „Einstellung RSK“ wieder angezeigt.

\*Änderung nur bei Einstellung VdS = nein möglich.

## Bedienung Funk-Türmodul Dialog/VdS

### Tastaturbelegung

Grundsätzlich ist bei der Tastatur zwischen Ziffern- und Funktionstasten zu unterscheiden.

Die Zifferntasten dienen zur Eingabe des Anwendercodes.

Mit den Funktionstasten wird das Funk-Alarmsystem intern / extern scharf oder unscharf geschaltet oder die „Programmierung“ aufgerufen.



#### [ INTERN ]

Schaltet das Funk-Alarmsystem intern scharf (**Der Anwender ist anwesend**).

#### [ CODE ]

Zur Änderung des Anwendercodes.

#### [ PASSIV ]

Schaltet das Funk-Alarmsystem unscharf.

#### [ EXTERN ]

Schaltet das Funk-Alarmsystem extern scharf (**Anwender ist abwesend**).

Bei VdS-gemäßigem Betrieb ist die externe Scharfschaltung über die Tastatur nicht möglich.

#### [ 0 ] bis [ 9 ]

Eingabe des Anwendercodes.

#### [ Λ ], [ V ]

Anzeige des Anlagenzustandes und offener Melder.

### Änderung des Anwendercodes

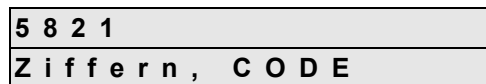
Mit dem Anwendercode (max. 6 Ziffern) wird das Funk-Türmodul Dialog/VdS als Schalteinrichtung bedient (**Werkseinstellung = 1**).

Bei VdS-gemäßigem Betrieb ist die Einstellung eines mindestens 4stelligen Codes erforderlich. Um den Anwendercode zu ändern, gehen Sie wie folgt vor:

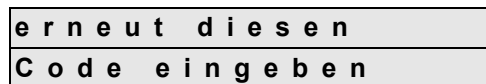
1. Geben Sie den alten Anwendercode ein und drücken Sie [ **PASSIV** ].
2. Geben Sie den Anwendercode erneut ein.



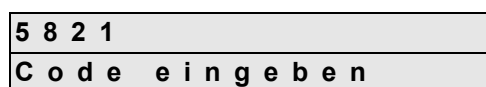
3. Drücken Sie [ **CODE** ]. Die Bestätigung erfolgt mit einem Quittierton (ca. 2 Sek.).
4. Geben Sie den neuen Anwendercode (**max. 6 Ziffern**) ein (hier: 5821).



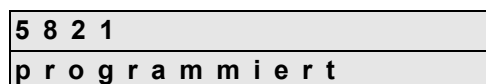
5. Drücken Sie [ **CODE** ]. Es erfolgt der Hinweis, den Anwendercode erneut einzugeben.



6. Geben Sie den Anwendercode (hier: 5821) erneut ein.



7. Bestätigen Sie die Codeeingabe mit [ **CODE** ]. Ein Quittierton (ca. 4 Sek.) bestätigt die erfolgreiche Codeänderung.



Die Codeeingabe ist beendet. Es wird zukünftig ausschließlich der neue Anwendercode akzeptiert!

#### Hinweis

Der Anwendercode des Funk-Türmodul Dialog/VdS kann vom Anwendercode der Funk-Alarmzentrale/VdS abweichen.



### Intern Scharfschalten

Über die Tastatur des Funk-Türmodul/VdS Dialog lässt sich das Funk-Alarmsystem intern scharfschalten (**Anwender ist anwesend**).

Die interne Scharfschaltung ist nur nach der Eingabe des Anwendercodes möglich.

1. Geben Sie den Anwendercode ein.

|                                 |
|---------------------------------|
| *<br>_                          |
| Z i f f e r n , F u n k t i o n |

2. Drücken Sie [ **INTERN** ], um das Funk-Alarmsystem intern scharf zu schalten.  
Bis zur endgültigen Scharfschaltbestätigung am Funk-Türmodul Dialog/VdS wird folgendes Display angezeigt:

|                       |
|-----------------------|
| b i t t e w a r t e n |
|                       |

Die erfolgreiche interne Scharfschaltung wird im Display angezeigt:

|                         |
|-------------------------|
| A n l a g e i s t       |
| i n t e r n s c h a r f |

Zur Bestätigung des Scharfschaltens ertönt ein Quitterton (ca. 2 Sek.).

Zeitgleich erscheint an der Funk-Alarmzentrale im Display „INTERN SCHARF“ und die gelbe LED „INTERN“ leuchtet.

Bleibt diese Quittierung aus, ist das Funk-Alarmsystem nicht scharfschaltbereit (siehe „Offene Melder anzeigen“).

#### Hinweis

Wird das Funk-Alarmsystem über die Tastatur intern scharfgeschaltet, ist die Zwangsläufigkeit durch das Sperrelement (falls verwendet) erst ca. 20 Sek. nach der Scharfschaltbestätigung aktiv.

### Extern Scharfschalten

Die Funk-Alarmzentrale/VdS lässt sich über die Tastatur (nicht VdS-gemäß) oder über einen angeschlossenen Schlüsselschalter/VdS am Funk-Türmodul Dialog/VdS extern scharfschalten (Anwender will das Haus verlassen).

Wird das Funk-Alarmsystem über die Tastatur (nicht VdS-gemäß) des Funk-Türmodul Dialog/VdS extern scharf geschaltet, ist in der Funk-Alarmzentrale/VdS unbedingt eine Scharf- und Alarm-Verzögerungszeit einzustellen!

Werkseinstellung der Funk-Alarmzentrale/VdS (bei VdS-konform = nein):

Alarmverzögerung= 15 Sek.  
Scharfschaltverzögerung= 15 Sek.

#### Hinweis

Die Funk-Alarmzentrale/VdS ist bei Rückkehr innerhalb der eingestellten Alarmverzögerungszeit unbedingt unscharf zu schalten, da beim Öffnen der Tür der zu überwachende Bereich verletzt wurde und nach Ablauf der eingestellten Alarmverzögerungszeit eine externe Alarmierung über Außensirene oder Telefonwählgerät erfolgt.

### Extern Scharfschalten mit dem Schlüsselschalter

Über den Schlüsselschalter/VdS lässt sich das Funk-Alarmsystem extern scharfschalten (Anwender ist abwesend).

1. Schließen Sie alle Türen und Fenster.
2. Drücken Sie [ **V** ], um den Anlagenzustand abzufragen.
3. Verlassen Sie den Sicherheitsbereich und schließen Sie die Tür.
4. Mit dem Zuschließen der Tür wird das Sperrelement (falls verwendet) ausgefahren.
5. Schalten Sie am Schlüsselschalter extern scharf. Drehen Sie dazu den Schlüssel in Richtung „S“ (kurzer Quitterton).
6. Zur Scharfbestätigung erfolgt im Schlüsselschalter ein Quitterton (ca. 2 Sek.).

Erfolgt keine Quittierung, ist das Funk-Alarmsystem nicht scharfschaltbereit (siehe „Offene Melder anzeigen“).

### Extern Scharfschalten über die Tastatur

Über die Tastatur des Funk-Türmodul Dialog/VdS lässt sich das Funk-Alarmsystem extern scharfschalten (Anwender ist abwesend).

#### Hinweis

Bei VdS-gemäßigem Betrieb ist die externe Scharfschaltung über die Tastatur nicht möglich.

Für diese Funktion ist das Einstellen einer Verzögerungszeit an der Funk-Alarmzentrale/VdS erforderlich!

1. Geben Sie den Anwendercode ein.

|                                 |
|---------------------------------|
| *<br>_                          |
| Z i f f e r n , F u n k t i o n |

2. Drücken Sie [ **EXTERN** ].  
Die Aufforderung zum Scharfschalten wird im Display angezeigt.

|                       |
|-----------------------|
| b i t t e w a r t e n |
|                       |

An der Funk-Alarmzentrale/VdS läuft die eingestellte Verzögerungszeit (Werkseinstellung = 15 Sek.) bis zum endgültigen Scharfschalten ab.

Das Funk-Türmodul Dialog/VdS wartet auf die Scharf-Quittierung der Funk-Alarmzentrale/VdS.

|                               |
|-------------------------------|
| w a r t e a u f               |
| s c h a r f - Q u i t t u n g |

Verlassen Sie den Sicherungsbereich innerhalb der Scharfschalt-Verzögerungszeit und schließen Sie die Tür zu.

Im Display werden Ihnen die Funk-Komponenten angezeigt, die innerhalb der Scharfschaltverzögerungszeit zu schließen sind, da die Scharfschaltung sonst nicht möglich ist.

|                       |
|-----------------------|
| N R . 0 2 T M E R S K |
| T U E R M O D U L     |

Zur Scharfschalt-Bestätigung ertönt am Funk-Türmodul Dialog/VdS ein Quitterton (ca. 2 Sek.).

#### Hinweis

Wurde das Funk-Alarmsystem über die Tastatur extern scharfgeschaltet, wird das Sperrelement (falls verwendet) nicht zugefahren.

### Unscharfschalten

Das Funk-Alarmsystem lässt sich am Funk-Türmodul Dialog/VdS über die Tastatur oder über einen externen Schlüsselschalter unscharf schalten.

### Unscharfschalten mit dem Schlüsselschalter/VdS

Das Funk-Alarmsystem wird am Schlüsselschalter unscharf geschaltet, indem der Schlüssel am Schlüsselschalter in Richtung „U“ gedreht wird. Eine Quittierung signalisiert die erfolgreiche Unscharfschaltung.

#### Hinweis

Wurde das System von den im Haus / in der Wohnung befindlichen Personen bereits intern scharfgeschaltet (Anwender ist anwesend), wird mit dem Drehen des Schlüssels in Richtung „S“ (Scharf) oder „U“ (Un-scharf) das Funk-Alarmsystem **unscharf geschaltet**.

### Unscharfschalten über die Tastatur

Über die Tastatur des Funk-Türmodul Dialog/VdS lässt sich das Funk-Alarmsystem unscharf schalten. Die Unscharfschaltung ist nur nach Eingabe des Anwendercodes möglich.

1. Geben Sie den Anwendercode ein.

|                                 |
|---------------------------------|
| *<br>_                          |
| Z i f f e r n , F u n k t i o n |

2. Drücken Sie [ **PASSIV** ], um das Funk-Alarmsystem unscharf zu schalten.  
Bis zur endgültigen Bestätigung der Unscharfschaltung am Funk-Türmodul Dialog/VdS wird folgendes Display angezeigt.

|                       |
|-----------------------|
| b i t t e w a r t e n |
|                       |

Die Unscharfschaltung wird im Display des Funk-Türmodul Dialog/VdS angezeigt.

|                   |
|-------------------|
| A n l a g e i s t |
| u n s c h a r f   |

Zur Bestätigung der Unscharfschaltung ertönt die Quittierung (2 Töne) am Funk-Türmodul Dialog/VdS.

### Offene Melder anzeigen

Ist die interne oder externe Scharfschaltung nicht möglich (z.B. Fenster / Tür geöffnet), bleibt die Quittierung aus. Statt dessen ertönt die Warnung und es erscheint eine Meldung im Display:

|                         |
|-------------------------|
| NR. 03 FME AUF $\wedge$ |
| W o h n z i m m e r     |

In diesem Beispiel ist der Funk-Magnetkontakt (Nr. 03, Gruppe extern, im Wohnzimmer) noch geöffnet.

Als Hinweis, dass noch weitere Melder offen sind, erscheint der Pfeil im Display oben rechts. Drücken Sie [  $\wedge$  ] oder [ V ], um weitere offene Melder anzuzeigen.

Das Funk-Türmodul Dialog/VdS fragt an der Funk-Alarmzentrale/VdS an, ob weitere Melder geöffnet sind. Während der Funkabfrage (ca. 2 Sek.) erscheint im Display:

|                       |
|-----------------------|
| b i t t e w a r t e n |
|                       |

Schließen Sie die geöffneten Türen / Fenster. Am Funk-Türmodul Dialog/VdS können Sie anschließend überprüfen, ob das Funk-Alarmsystem scharfschaltbereit ist. Hierzu drücken Sie erneut [  $\wedge$  ] oder [ V ].

Das Funk-Türmodul Dialog/VdS zeigt im Display an, dass alle Türen und Fenster geschlossen sind und keine Störung anliegt, die ein Scharfschalten verhindert.

|                           |
|---------------------------|
| A n l a g e S c h a r f - |
| s c h a l t b e r e i t   |

Das Funk-Alarmsystem lässt sich nun intern oder extern scharfschalten.

#### Hinweis

Wird im unscharfen Zustand des Funk-Alarmsystems direkt [  $\wedge$  ] oder [ V ] gedrückt, lässt sich jederzeit überprüfen, ob das Funk-Alarmsystem scharfschaltbereit ist.

### Funktion des motorischen Sperrelements/VdS

Mit dem motorischen Sperrelement wird die Zwangsläufigkeit des Funk-Alarmsystems realisiert. Das bedeutet, das Objekt (Haus, Wohnung, usw.) kann erst betreten werden, wenn das Funk-Alarmsystem unscharf geschaltet wurde. Auf diese Art werden Fehlalarme durch unbeabsichtigtes Eintreten des Anwenders in den überwachten Bereich vermieden.

Wird ein motorisches Sperrelement eingesetzt, **muss** auch ein Riegelschaltkontakt (RSK) und ein Schlüsselschalter eingesetzt werden.

Mit dem **Zuschließen der Tür** (RSK geschlossen) wird das **Sperrelement ausgefahren**, so dass die Tür mechanisch versperrt wird.

Mit dem **Aufschließen der Tür** (RSK geöffnet) wird das **Sperrelement eingefahren**, so dass sich die Tür öffnen lässt.

#### Hinweis

Das Einfahren des Sperrelementes kann max. 5 Sek. betragen. In dieser Zeit keinen Druck auf die Tür ausüben, um eine einwandfreie Funktion des Sperrelementes zu gewährleisten.

Sobald das mechanische Sperrelement eingefahren ist, ertönt am Funk-Türmodul Dialog/VdS und am angeschlossenen Summer (z.B. Schlüsselschalter) ein kurzer Ton.

### Notentriegelung von Innen im intern scharfen Zustand

Um den Sicherheitsbereich in einer Notsituation (z.B. Feuer) schnell verlassen zu können, gehen Sie bei der Zugangstür, die mit einem Sperrelement versehen ist, folgendermaßen vor:

Drücken Sie bei einer verschlossenen Tür eine beliebige Taste am Funk-Türmodul Dialog/VdS **und** schließen Sie die Tür mit dem Schlüssel auf (RSK geöffnet).

#### Hinweis

Wenn die Haustür nicht verschlossen wurde, lässt sich die Tür sofort öffnen.

Bei VdS-gemäßigem Betrieb ist die Notentriegelung nur möglich, indem an die Anschlüsse Motor+ und Motor- eine Spannung angelegt wird (siehe hierzu auch Seite 72).

**Was ist wenn ...  
...die Leistung der Batterie im Funk-Türmodul  
Dialog/VdS nachlässt ?**

Bei der Abfrage der offenen Melder wird im Display des Funk-Türmodul Dialog/VdS und der Funk-Alarmzentrale/VdS die Batterieunterspannung durch einen Stern (TME\*) angezeigt.

|                         |
|-------------------------|
| N R . 1 4 T M E * R S K |
| T U E R M O D U L       |

Beim Abschließen der Tür weisen Quittiertöne (10x kurz) auf die vorliegende Batteriestörung hin. Bei VdS-gemäßer Einstellung erfolgt hier keine Quittierung.

Im Display erscheint folgende Anzeige:

|                               |
|-------------------------------|
| B a t t e r i e s c h w a c h |
| S E b l e i b t o f f e n     |

Es wird darauf hingewiesen, dass das Sperrelement SE (falls verwendet) mit dem Abschließen der Tür nicht mehr zugefahren wird, um Fehlfunktionen bei längerer Abwesenheit zu vermeiden.

**Achtung!**

In diesem Fall können Sie den Sicherheitsbereich betreten, obwohl das Funk-Alarmsystem **nicht unscharf geschaltet** wurde (nicht VdS-gemäßer Betrieb).

Bei VdS-gemäßigem Betrieb wird das Sperrelement auch bei einer Batterieunterspannung zugefahren.

**Hinweis**

Wird die Batterie nicht getauscht, ist nach einer gewissen Zeit kein gesicherter Betrieb des Funk-Türmodul Dialogs/VdS mehr möglich. Im Display erfolgt bei einem Scharfschaltversuch bzw. dem Drücken von [ V ] oder [ Λ ] dann die folgende Anzeige:

|                               |
|-------------------------------|
| B a t t e r i e s c h w a c h |
| k e i n e V e r b i n d u n g |

**...beim Scharf-/Unscharfschalten Warntöne (20x) zu hören sind?**

Es liegt eine Alarm- oder Störung-Meldung vor.

|                           |
|---------------------------|
| A l a r m / S t ö r u n g |
| b e s e i t i g e n       |

Beseitigen Sie die Ursache des Alarms / der Störung. Die Rückstellung ist an der Funk-Alarmzentrale nach Eingabe des Anwendercode möglich.

**...beim Scharfschalten Warntöne (10x) zu hören sind?**

- Das Funk-Alarmsystem ist nicht scharfschaltbereit (siehe „Offene Melder anzeigen“).
- Das Funk-Türmodul Dialog/VdS hatte zum Zeitpunkt des Scharfschaltens kurzzeitig keine Verbindung zur Funk-Alarmzentrale/VdS. Wiederholen Sie den Vorgang.

Bei Verwendung eines Sperrelements und gestörter Funkverbindung (z.B. ein technisches Gerät blockiert durch eine Fehlfunktion die Funk-Übertragung) wird mit dem Aufschließen der Tür das Sperrelement in jedem Fall geöffnet, um den Zugang zu ermöglichen (nicht VdS-gemäßer Betrieb).

**Hinweis**

In diesem Fall wird das Funk-Alarmsystem **nicht unscharf** geschaltet und es kann zu einer Alarmierung über Außensirene, Blitzlicht und Telefon-Wählgerät kommen (nicht VdS-gemäßer Betrieb).

Bei VdS-gemäßigem Betrieb wird das Sperrelement in diesem Fall nicht aufgefahren.

**...bei dem Aufschließen der Tür Warntöne (10x) zu hören sind?**

Die Tür wurde aufgeschlossen, obwohl sich das Funk-Alarmsystem noch im intern oder extern scharfen Zustand befindet.

Schalten Sie das Funk-Alarmsystem zuerst unscharf.

**Hinweis**

Bei VdS-gemäßigem Betrieb sind mit dem Aufschließen der Tür keine Warntöne zu hören.

**...die Verbindung zur Zentrale gestört ist?**

Das Funk-Türmodul Dialog/VdS hatte zum Zeitpunkt des Scharf-/Unscharfschaltens kurzzeitig keine Verbindung zur Funk-Alarmzentrale/VdS. In diesem Fall erscheint folgende Meldung im Display:

|                               |
|-------------------------------|
| K e i n e V e r b i n d u n g |
| z u r Z e n t r a l e         |

Warten Sie in diesem Fall, bis das Türmodul Dialog/VdS in den Ruhezustand geschaltet hat. Drücken Sie danach [ Λ ] oder [ V ], um den Anlagenzustand erneut abzufragen.

**Hinweis**

Diese Meldung erscheint auch, wenn sich die Funk-Alarmzentrale/VdS in der Programmierenebene befindet.

## Melder

### Funk-Magnetkontakt/VdS

#### Funktion

Der Funk-Magnetkontakt/VdS dient zur Öffnungs- und Verschlussüberwachung von Türen und Fenstern. Zur Öffnungsüberwachung besitzt der Funk-Magnetkontakt/VdS integrierte Reedkontakte, die über den beiliegenden Magneten aktiviert werden. Zusätzlich besteht auf der Leiterplatte die Anschlussmöglichkeit für weitere verdrahtete Magnetkontakte, einen Riegelschaltkontakt zur Verschlussüberwachung und einen Sabotagekontakt.

#### Hinweis

Bei VdS-gemäßer Installation darf der Funk-Magnetkontakt/VdS nicht innerhalb des Durchgriffbereiches auf dem Fenster oder auf der Tür montiert werden. Die beiden internen Reedkontakte dürfen bei VdS-gemäßer Installation nicht verwendet werden. Einer der beiden Reedkontakte ist werkseitig mit einem Draht gebrückt.

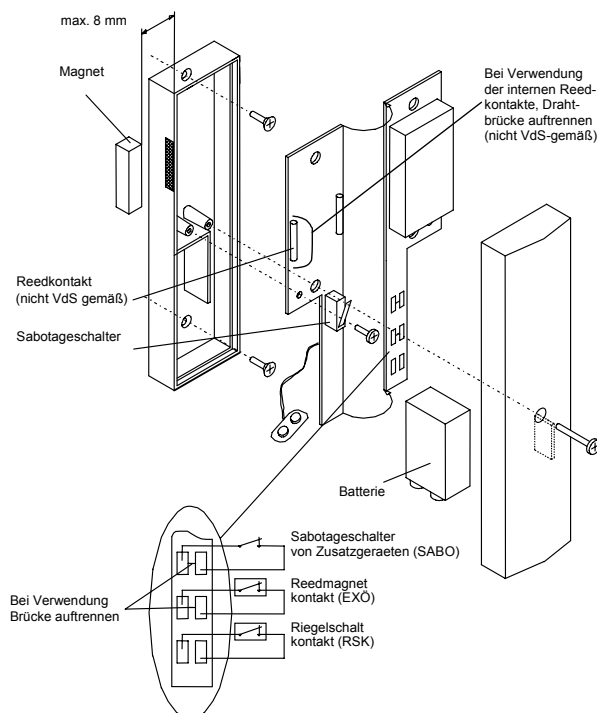


Bild 19: Aufbau Funk-Magnetkontakt/VdS

#### Installation

Der Funk-Magnetkontakt/VdS besteht aus einem Gehäuseober- und unterteil. Im Gehäuseunterteil befinden sich der Funksender, die Platine mit den Reedkontakten und die 9 V Lithiumbatterie.

Am Gehäuseunterteil ist seitlich die Positionierung der Reedkontakte gekennzeichnet. Wird nur ein Fensterflügel oder eine Tür überwacht, kann der beiliegende Magnet direkt am Fensterflügel oder Türblatt montiert werden (**nicht VdS-gemäß**).

Sollen mehrere Fensterflügel überwacht werden, ist der Anschluss von externen weiteren Magnetkontakten möglich. Hierfür sind am Rückteil Sollbruchstellen für die Kabeleinführung vorgesehen.

#### Hinweis

Da Magnetkontakte, Riegelschaltkontakte und die Sabotage an der Funk-Alarmzentrale/VdS getrennt ausgewertet werden, achten Sie darauf, dass diese unbedingt an die dafür vorgesehenen Anschlüsse angeschlossen werden.

#### Montageort

Der Funk-Magnetkontakt/VdS wird üblicherweise auf dem zu überwachenden Tür- oder Fensterrahmen montiert. Montieren Sie den beiliegenden Magnet direkt auf den Fensterflügel oder die Tür (nicht VdS-gemäß). Der Abstand zwischen Gehäuse des Funk-Magnetkontaktes/VdS und dem Magnet darf 8 mm nicht überschreiten. Achten Sie bei der Montage des Funk-Magnetkontaktes und des Magneten darauf, dass auch gekippte Fenster als offen erkannt werden.

## Montage des Funk-Magnetkontaktes/VdS

### Verwendung Externer Reedkontakte (VdS-gemäß)

1. Legen Sie den Montageort des Funk-Magnetkontaktes/VdS im Tür- / Fensterbereich fest.
2. Zeichnen Sie die Bohrlöcher an.
3. Bohren Sie die Löcher ( $\varnothing$  6 mm) und setzen Sie die Dübel ein.
4. Schrauben Sie das Gehäuse auf und heben Sie den Deckel vom Gehäuseunterteil ab.
5. Schrauben Sie die Platine los und nehmen Sie sie aus dem Gehäuseunterteil heraus.
6. Montieren Sie das Gehäuseunterteil mit den im Lieferumfang enthaltenen Schrauben.
7. Entfernen Sie vorsichtig die Brücke „ex Ö“ (externe Öffnung) zwischen den beiden Lötanschlüssen mit einem spitzen Gegenstand (siehe Bild 20).
8. Löten Sie die Anschlüsse des externen Reedkontaktes an die Funk-Magnetkontaktplatine an.
9. Bringen Sie am Kabel des verdrahteten Melders eine Zugentlastung an (z.B. mit einem Kabelbinde).
10. Öffnen Sie den Kabelauslaß am Gehäuseunterteil.
11. Setzen Sie die Funk-Magnetkontaktplatine wieder in das Gehäuseunterteil ein und schrauben Sie die Platine fest.
12. Schließen Sie das Gehäuse und verschrauben Sie beide Gehäuseteile.
13. Montieren Sie das Magnetgehäuse auf dem Fensterflügel, Türblatt etc.  
Setzen Sie den Magnet in das Gehäuse ein und schließen Sie es.

### Hinweis

Wollen Sie mehrere Magnetkontakte (max. 10) anschließen, schließen Sie diese über einen Verteiler an. Eine Polung ist bei den Magnetkontakten nicht zu beachten.

### Verwendung der internen Reedkontakte (nicht VdS-gemäß)

1. Legen Sie den Montageort des Funk-Magnetkontaktes/VdS im Tür- / Fensterbereich fest.
2. Zeichnen Sie die Bohrlöcher an.
3. Bohren Sie die Löcher ( $\varnothing$  6 mm) und setzen Sie die Dübel ein.
4. Schrauben Sie das Gehäuse auf und heben Sie den Deckel vom Gehäuseunterteil ab.
5. Entfernen Sie die Drahtbrücke über dem Reedkontakt. **Andernfalls keine Funktion.**
6. Montieren Sie das Gehäuseunterteil mit den im Lieferumfang enthaltenen Schrauben.
7. Die Brücke „ex Ö“ (externe Öffnung) zwischen den beiden Lötanschlüssen darf nicht getrennt werden, sofern keine zusätzlichen verdrahteten Magnetkontakte angeschlossen werden.
8. Schließen Sie das Gehäuse und verschrauben Sie beide Gehäuseteile.
9. Montieren Sie das Magnetgehäuse auf dem Fensterflügel, Türblatt etc.  
Setzen Sie den Magnet in das Gehäuse ein und schließen Sie es.

### Montage Riegelschaltkontakt

Schließen Sie den Riegelschaltkontakt als Öffner an die mit RSK gekennzeichneten Lötanschlüsse an (siehe Bild 20).

### Montage verdrahteter Sabotagekontakt

Wenn Sie einen verdrahteten Sabotagekontakt verwenden, trennen Sie die gekennzeichnete Verbindung auf der Leiterplatte (siehe Bild 20).

### Hinweis

Bei VdS-gemäßer Installation darf an den Funk-Magnetkontakt/VdS nur ein Magnetkontakt und ein Riegelschaltkontakt angeschlossen werden.

Der Sabotageanschluss darf nicht zur Überwachung von Signalgebern und Schalteinrichtungen verwendet werden.

### Inbetriebnahme

1. Öffnen Sie das Gehäuse des Funk-Magnetkontaktes.
2. Schließen Sie die 9 V Lithiumbatterie an.
3. Geben Sie den Installateurcode an der Funk-Alarmzentrale/VdS ein und bestätigen Sie diesen mit [ OK ].
4. Drücken Sie einmal [ **MENUE** ], um zum Menü „**MELDER LERNEN**“ zu gelangen.
5. Drücken Sie [ **OK** ], um das Menü anzuwählen.

|                                |                    |
|--------------------------------|--------------------|
| <b>M E L D E R L E R N E N</b> |                    |
| <b>V E R L A S S E N</b>       | <b>= R E S E T</b> |
| <b>W E I T E R</b>             | <b>= M E N U E</b> |
| <b>A N W A E H L E N</b>       | <b>= O K</b>       |

6. Lösen Sie den Funk-Magnetkontakt/VdS mit dem Sabotageschalter aus. Andere Auslösungen werden an dieser Stelle nicht beachtet.

|                                  |                    |
|----------------------------------|--------------------|
| <b>L E R N E N</b>               |                    |
| <b>M E L D E R M I T S A B O</b> |                    |
| <b>A U S L O E S E N</b>         |                    |
| <b>A B B R U C H</b>             | <b>= M E N U E</b> |

7. Der ausgelöste Funk-Magnetkontakt/VdS wird im Display angezeigt.  
Die Funk-Alarmzentrale/VdS sendet zur Bestätigung einen lauten Quittierton. Drücken Sie [ **OK** ], um den Funk-Magnetkontakt einzulernen oder [ **MENUE** ], um den Einlernvorgang abzubrechen.

|                                    |              |                |  |
|------------------------------------|--------------|----------------|--|
| <b>L E R N E N</b>                 |              | <b>G U T</b>   |  |
| <b>N R . 0 5</b>                   | <b>F M I</b> | <b>S A B O</b> |  |
|                                    |              |                |  |
| <b>U E B E R N E H M E N = O K</b> |              |                |  |

8. Mit [ **V** ] ordnen Sie die Gruppe zu, in die der Melder eingelernt werden soll.  
FME = Funk-Magnetkontakt Gruppe EXTERN  
FMI = Funk-Magnetkontakt Gruppe INTERN
9. Nachdem Sie dem Funk-Magnetkontakt/VdS die gewünschte Funktion (hier EXTERN) zugeordnet haben, drücken Sie die [ **OK** ] Taste.

Eine Erläuterung zu den Begriffen Gruppe EXTERN und Gruppe INTERN finden Sie auf Seite 6.

|                                |              |                |  |
|--------------------------------|--------------|----------------|--|
| <b>L E R N E N</b>             |              | <b>G U T</b>   |  |
| <b>N R . 0 5</b>               | <b>F M E</b> | <b>S A B O</b> |  |
| <b>G R U P P E E X T E R N</b> |              |                |  |
| <b>V / ^ / O K / M E N U E</b> |              |                |  |

10. Benennen Sie den Installationsort des Magnetkontaktes. Als erster Text wird „**ABSTELLRAUM**“ angeboten. Mit [ **^** ] und [ **V** ] können Sie die Liste in alphabetischer Reihenfolge durchsuchen. Sie können jedoch auch einen Text auswählen, indem Sie die Kennziffer eingeben und mit [ **OK** ] bestätigen (siehe Liste der Meldertexte, Seite 31).
11. Bestätigen Sie den ausgewählten Text mit [ **OK** ]. Im Display erscheint wieder das Ausgangsbild zum Einlernen eines weiteren Melders. Beenden Sie den Einlernvorgang mit [ **MENUE** ], wenn Sie keine weiteren Melder einlernen wollen.

|                              |              |                |  |
|------------------------------|--------------|----------------|--|
| <b>L E R N E N</b>           |              | <b>G U T</b>   |  |
| <b>N R . 0 5</b>             | <b>F M E</b> | <b>S A B O</b> |  |
| <b>A B S T E L L R A U M</b> |              |                |  |
| <b>V / ^ / N R :</b>         | <b>_</b>     | <b>OK</b>      |  |

12. Schließen Sie das Gehäuse und verschrauben Sie die beiden Gehäuseteile miteinander.
13. Tragen Sie den Funk-Magnetkontakt/VdS in den Melderplan ein und führen Sie einen Funktionstest durch.

#### Hinweis

Es ist unbedingt erforderlich, dass Sie den Funk-Magnetkontakt/VdS nach dem Einlernvorgang nochmals betätigen (z.B. beim Funktionstest), damit die Funk-Alarmzentrale/VdS den letzten Zustand (AUF/ZU) des Melders erkennt.

#### Funktionstest

Um die ordnungsgemäße Funktion zu überprüfen, führen Sie nach der Installation des Funk-Magnetkontaktes/VdS einen Funktionstest durch. Rufen Sie hierzu an der Funk-Alarmzentrale/VdS das Menü „**MELDERTEST**“ auf.

Öffnen und schließen Sie nun die überwachte Tür oder das Fenster. Nachdem Sie den Funktionstest durchgeführt haben, ist die Inbetriebnahme beendet.

### Technische Daten

|                         |   |
|-------------------------|---|
| Sendefrequenz           | 434 MHz   |
| Reichweite              | ca. 300 m (Freifeld)  |
| Spannungsversorgung     | 9 V Lithiumbatterie   |
| Stromverbrauch          | $I_{\text{Ruhe}} = 10 \mu\text{A}$<br>$I_{\text{Senden}} = 45 \text{ mA}$ |
| Anschlüsse              | Magnetkontakt,<br>Riegelschaltkontakt,<br>Sabotage.                       |
| Temperatur              | +5 °C bis +50 °C  |
| Abmessungen (B x H x T) | 80 x 115 x 32 mm  |
| Umweltklasse            | II  |



## Funk-Bewegungsmelder/VdS

### Funktion

Der Funk-Bewegungsmelder/VdS dient zur Innenraumüberwachung. Er empfängt die von einem menschlichen Körper ausgesandte Wärmestrahlung.

Der Funk-Bewegungsmelder/VdS besteht aus einem Gehäuseober- und unterteil. Im Rückteil befinden sich die Auswerte- und Steuerplatine, der Funksender und die 9 V Lithiumbatterie.

Im Vorderteil ist die Optik befestigt. Die „Fresnell“-Linse gewährleistet einen Überwachungsbereich von 80° (siehe Bild 23 und 24).

Zur Aktivierung der Testfunktion bei der Inbetriebnahme und Wartung befindet sich auf der Bewegungsmelderplatine ein Reedkontakt. Dieser lässt sich von außen mit einem Magnet betätigen, ohne dass das Gehäuse geöffnet werden muss.

### Hinweis

Der Funk-Bewegungsmelder/VdS verfügt über einen sogenannten Schlafmodus, d.h. nach Erkennen einer Bewegung und Absendung des Datentelegramms an die Funk-Alarmzentrale, schaltet sich der Melder für ca. 3 Min. in einen stromsparenden Betriebszustand. Bei VdS-gemäßer Programmierung der Funk-Alarmzentrale kann während der 3minütigen Schlafphase des Melders das System nicht scharf geschaltet werden.

Bei nicht VdS-gemäßer Programmierung der Funk-Alarmzentrale ist ein Scharfschalten des Systems auch während der Schlafphase möglich.

### Wichtige Hinweise zum Montageort

Berücksichtigen Sie bitte die folgende Punkte bei der Wahl des Montageortes:

- Montieren Sie den Funk-Bewegungsmelder/VdS quer zur Bewegungsrichtung eines möglichen Einbrechers.
- Montieren Sie den Funk-Bewegungsmelder/VdS in einer Höhe von 2 m - 2,4 m. Wählen Sie vorzugsweise eine Ecke im zu überwachenden Raum.
- Richten Sie den Bewegungsmelder nicht direkt auf Fenster, Heizungen, Sonne, offene Feuerstellen oder bewegte Wärmequellen aus.
- Installieren Sie den Funk-Bewegungsmelder/VdS nicht seitlich von Vorhängen, da diese bei Luftbewegung zur Falschauslösung führen können.
- Der „Sichtbereich“ des Funk-Bewegungsmelders darf nicht durch Möbelstücke verstellt werden.
- Installieren Sie den Funk-Bewegungsmelder/VdS nicht im Außenbereich.
- Achten Sie auf Bewegung von Haustieren.

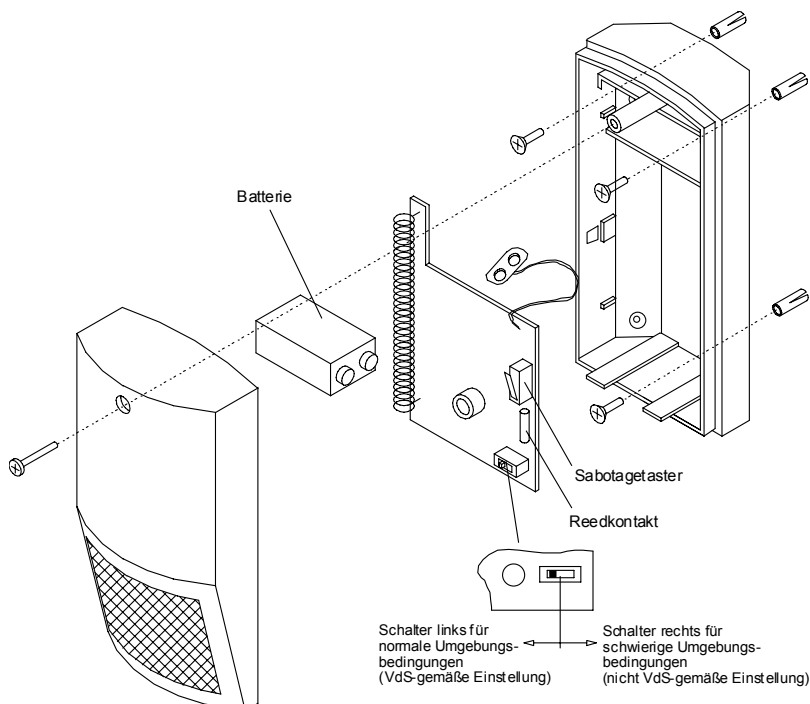


Bild 20: Aufbau des Funk-Bewegungsmelders

### Montage

Führen Sie folgende Arbeitsschritte bei der Montage des Funk-Bewegungsmelders/VdS durch:

1. Legen Sie den optimalen Montageort des Funk-Bewegungsmelders/VdS fest (siehe hierzu auch wichtige Hinweise zum Montageort).
2. Schrauben Sie das Gehäuse auf und heben Sie den Deckel vom Gehäuseunterteil ab.
3. Nehmen Sie die Platine aus dem Unterteil heraus. Um die Platine herausnehmen zu können, müssen Sie das Gehäuseunterteil ein wenig spreizen.
4. Zeichnen Sie die Bohrungslöcher an.
5. Bohren Sie die Löcher (Ø 6 mm) und setzen Sie die beiliegenden Dübel ein.
6. Montieren Sie das Unterteil mit den mitgelieferten Schrauben.
7. Setzen Sie Platine wieder in das Gehäuseunterteil ein und nehmen Sie den Bewegungsmelder in Betrieb.

### Hinweis

In zugigen Kellern oder in Räumen mit Fußbodenheizung ist der Wahlschalter auf der Funk-Bewegungsmelderplatine in die Stellung „unempfindlich“ zu schieben (nicht VdS-gerecht).

Bei VdS-gemäßer Installation muss der Schalter links stehen.

| Schalterstellung         | Umgebung  | VdS-Gemäß |
|--------------------------|-----------|-----------|
| links (Werkseinstellung) | normal    | JA        |
| rechts (unempfindlich)   | schwierig | NEIN      |

### Inbetriebnahme

1. Schließen Sie die 9 V Lithiumbatterie an.
2. Geben Sie den Installateurcode an der Funk-Alarmzentrale ein und bestätigen Sie diesen mit [ OK ].
3. Drücken Sie einmal [ MENUE ], um zum Menü „**MELDER LERNEN**“ zu gelangen.
4. Drücken Sie [ OK ], um das Menü anzuwählen.

|                                      |
|--------------------------------------|
| <b>M E L D E R L E R N E N</b>       |
| <b>V E R L A S S E N = R E S E T</b> |
| <b>W E I T E R = M E N U E</b>       |
| <b>A N W A E H L E N = O K</b>       |

5. Lösen Sie den Funk-Bewegungsmelder/VdS mit dem Sabotageschalter aus. Andere Auslösungen oder Funk-Telegramme werden an dieser Stelle nicht beachtet.

|                                  |
|----------------------------------|
| <b>L E R N E N</b>               |
| <b>M E L D E R M I T S A B O</b> |
| <b>A U S L O E S E N</b>         |
| <b>A B B R U C H = M E N U E</b> |

6. Der ausgelöste Funk-Bewegungsmelder/VdS wird im Display angezeigt. Die Funk-Alarmzentrale/VdS sendet zur Bestätigung einen lauten Quitterton. Drücken Sie [ OK ], um den Funk-Bewegungsmelder/VdS einzulernen oder [ MENUE ], um den Einlernvorgang abzubrechen.

|                                    |                |
|------------------------------------|----------------|
| <b>L E R N E N</b>                 | <b>G U T</b>   |
| <b>N R . 0 5 F B E</b>             | <b>S A B O</b> |
|                                    |                |
| <b>U E B E R N E H M E N = O K</b> |                |

7. Mit [ V ] ordnen Sie die Gruppe zu, in die der Melder eingelernt werden soll:  
FBE = Funk-Bewegungsmelder Gruppe EXTERN  
FBI = Funk-Bewegungsmelder Gruppe INTERN
8. Nachdem Sie dem Funk-Bewegungsmelder/VdS die gewünschte Funktion (hier EXTERN) zugeordnet haben, drücken Sie [ OK ].

Eine Erläuterung zu den Begriffen Gruppe EXTERN und Gruppe INTERN finden Sie auf Seite 6.

|                                |                |
|--------------------------------|----------------|
| <b>L E R N E N</b>             | <b>G U T</b>   |
| <b>N R . 0 5 F B E</b>         | <b>S A B O</b> |
| <b>G R U P P E E X T E R N</b> |                |
| <b>V / Λ / O K / M E N U E</b> |                |

9. Benennen Sie den Installationsort des Melders. Als erster Text wird „**ABSTELLRAUM**“ angeboten. Mit [ Λ ] und [ V ] können Sie die Liste in alphabetischer Reihenfolge durchsuchen. Sie können jedoch auch einen Text auswählen, indem Sie die Kennziffer eingeben und mit [ OK ] bestätigen (siehe Liste der Meldertexte, Seite 31).
10. Bestätigen Sie den ausgewählten Text mit [ OK ]. Im Display erscheint wieder das Ausgangsbild zum Einlernen eines weiteren Melders. Beenden Sie den Einlernvorgang mit [ MENUE ], wenn Sie keine weiteren Melder einlernen wollen.

|                        |         |
|------------------------|---------|
| L E R N E N            | G U T   |
| N R . 0 5 F B E        | S A B O |
| A B S T E L L R A U M  |         |
| V / $\wedge$ / N R : _ | OK      |

11. Schließen Sie das Gehäuse und verschrauben Sie beide Gehäuseteile miteinander.
12. Tragen Sie den Funk-Bewegungsmelder/VdS in den Melderplan ein.

### Funktionstest

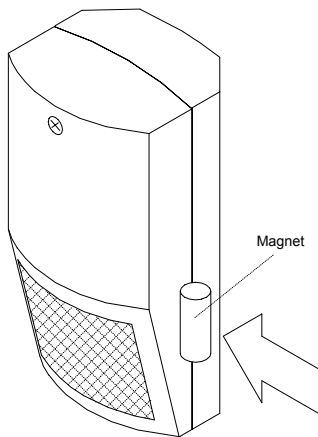


Bild 21: Aktivierung der Testfunktion

Um die ordnungsgemäße Funktion zu überprüfen, führen Sie nach der Installation des Funk-Bewegungsmelders/VdS einen Funktionstest durch. Zur Aktivierung der Testfunktion ist ein Magnet außen in die Nähe des Reedkontaktes zu halten. Ein geeigneter Magnet zur Aktivierung des Geh- und Sendetests liegt der Funk-Alarmzentrale/VdS bei.

### Gehetest

- Um den Gehetest zu aktivieren, halten Sie den Magneten für ca. 1 Sek. vor den Reedkontakt.
- Die Leuchtdiode hinter der Fresnellinse zeigt beim Durchschreiten des Erfassungsbereiches die Detektion an.
- Der Gehetest schaltet sich nach ca. 90 Sek. automatisch ab.

### Sendetest

- Um den Sendertest zu aktivieren, halten Sie den Magneten für ca. 2 Sek. vor den Reedkontakt.
- Der Melder sendet nun für eine Dauer von ca. 90 Sek. alle 8 Sek. ein Funksignal ab. Dieses Absenden wird durch ein Aufblinker der LED angezeigt.

- Der Sender schaltet sich nach ca. 90 Sek. automatisch ab.
- Der Sendetest kann bei Wartungsarbeiten eingesetzt werden, um im „MELDERTEST“ der Zentrale die Funkstrecke und den ordnungsgemäßen Empfang an der Funk-Alarmzentrale zu überprüfen.

### Überwachungsbereich des Funk-Bewegungsmelders/VdS

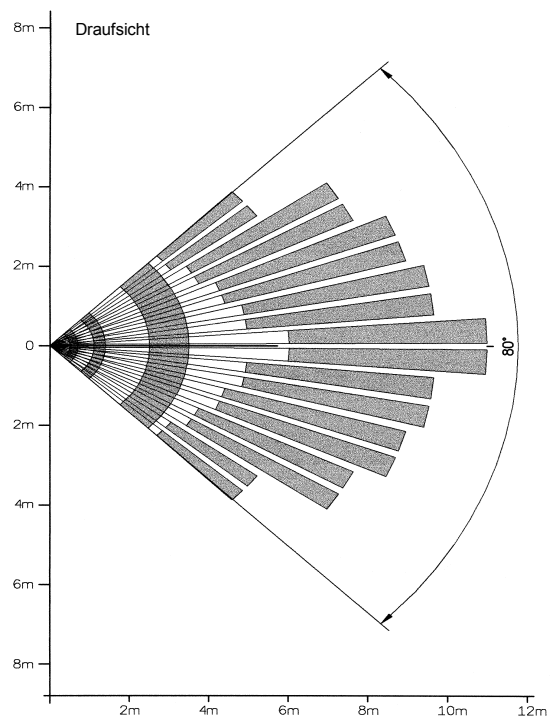


Bild 22: Überwachungsbereich Draufsicht

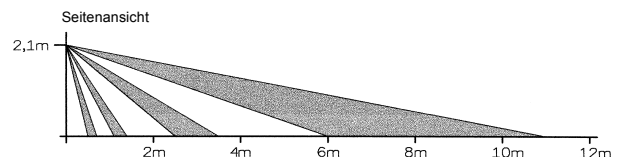


Bild 23: Überwachungsbereich Seitenansicht

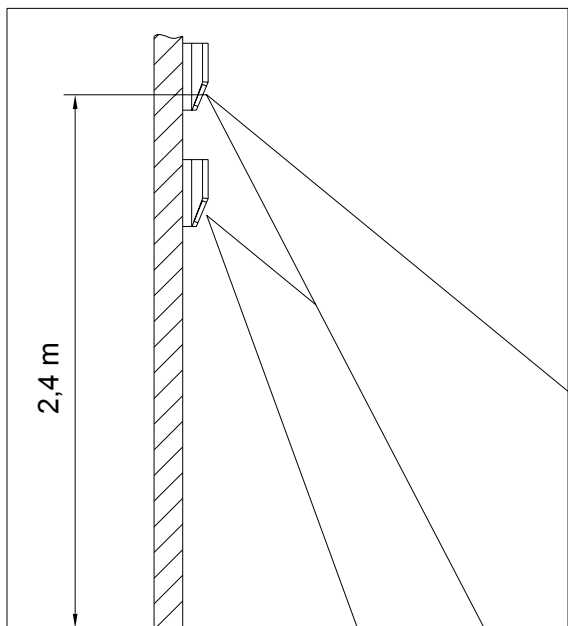


Bild 24: Überwachungsbereich in Abhängigkeit von der Montagehöhe

#### Technische Daten

|                         |   |
|-------------------------|---|
| Sendefrequenz           | 434 MHz   |
| Reichweite              | ca. 300 m (Freifeld)  |
| Spannungsversorgung     | 9 V Lithiumbatterie   |
| Überwachungsbereich     | 8 x 11 m (ca. 80°)  |
| Stromverbrauch          | $I_{\text{Ruhe}} = 14 \mu\text{A}$<br>$I_{\text{Senden}} = 45 \text{ mA}$ |
| Temperatur              | +5 °C bis +50 °C  |
| Abmessungen (B x H x T) | 62,5 x 120,3 x 53,1 mm  |
| Umweltklasse            | II  |

## Alarm-Bewegungsmelder/VdS 90/15

### Funktion

Der Alarm-Bewegungsmelder 90/15 dient zur Innenraumüberwachung. Er empfängt die vom menschlichen Körper ausgesandte Wärmestrahlung. Die Empfindlichkeit des Melders ist zweistufig einstellbar. Der Bewegungsmelder verfügt über eine Sabotageüberwachung gegen das Öffnen des Gehäuses und ist für die Wand- und Deckenmontage geeignet.

Bei einer Montagehöhe von 2,3 m wird eine Reichweite von ca. 15 m (90° Erfassungswinkel) erreicht. Es können bis zu 4 Alarm-Bewegungsmelder an die Funk-Alarmzentrale/VdS angeschlossen werden.

### Hinweis

Bei VdS-gemäßer Installation kann der Alarmbewegungsmelder 90/15 nicht verwendet werden, da durch seinen Eigenenergiebedarf die vom VdS geforderten 12 Std. Notstrombetrieb nicht garantiert werden können.

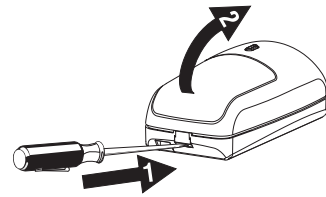
### Wichtige Hinweise zum Montageort

- Montieren Sie den Alarm-Bewegungsmelder quer zur Bewegungsrichtung eines möglichen Einbrechers.
- Montieren Sie den Alarm-Bewegungsmelder in einer Höhe von 2,3 m. Wählen Sie vorzugsweise eine Ecke im zu überwachenden Raum.
- Richten Sie den Bewegungsmelder nicht direkt auf Fenster, Heizungen, Sonne, offene Feuerstellen oder bewegte Wärmequellen aus.
- Installieren Sie den Bewegungsmelder nicht seitlich von Vorhängen, da diese bei Luftbewegung zur Falschauslösung führen können.
- Der „Sichtbereich“ des Alarm-Bewegungsmelders darf nicht durch Möbelstücke verstellt werden.
- Installieren Sie den Alarm-Bewegungsmelder nicht im Außenbereich.
- Achten Sie auf Bewegung von Haustieren.

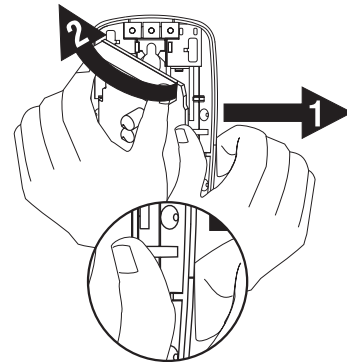
### Montage

Führen Sie folgende Arbeitsschritte bei der Montage des Alarm-Bewegungsmelders 90/15 durch:

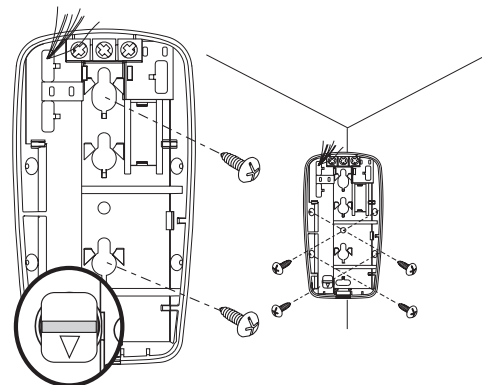
1. Legen Sie den Montageort fest (siehe hierzu auch wichtige Hinweise zum Montageort).
2. Entfernen Sie die Melderabdeckung, indem Sie einen Schraubendreher in der Kerbe ansetzen und nach unten drücken.



3. Entfernen Sie die Geräteplatte, indem Sie den rechten Befestigungshaken nach außen drücken und die Leiterplatte nach oben ziehen.



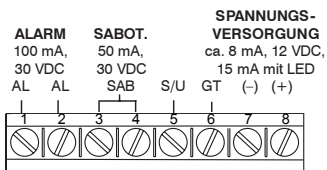
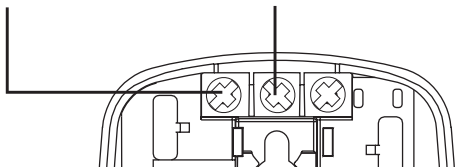
4. Brechen Sie die Durchbrüche für Melderbefestigung und Leitungsdurchführung vorsichtig heraus.
5. Zeichnen Sie die Bohrungslöcher an.
6. Bohren Sie die Löcher (Ø 6 mm) und setzen Sie die beiliegenden Dübel ein.
7. Führen Sie die Leitungen (Leitungsmantel ca. 8 cm entfernen) von hinten in das Meldergehäuse ein und befestigen Sie es mit einem Kabelbinder (Zugentlastung).
8. Montieren Sie den Melder mit den beiliegenden Schrauben. Positionshebel mit Pfeil nach unten einstellen.



9. Ziehen Sie die Drähte nach oben und setzen Sie die Leiterplatte wieder ein.

10. Schließen Sie den Alarm-Bewegungsmelder an die Funk-Alarmzentrale/VdS an.

Stützpunkte z.B. für Schirm und Endwiderstände



- AL = Alarmkontakt (Meldelinie)
- SAB = Sabotagelinie
- S/U = Scharf/Unscharf -  
Steuereingang
- GT = Gehtest - Steuereingang

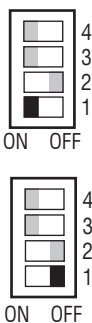
| Bedeutung           | Alarm-Bewegungsmelder | Funk-Alarmzentrale |
|---------------------|-----------------------|--------------------|
| Alarm               | 1                     | GND                |
|                     | 2                     | Gr2                |
| Sabotage            | 3                     | GND                |
|                     | 4                     | Sabo               |
| Spannungsversorgung | 7 (-)                 | GND                |
|                     | 8 (+)                 | + 12V (P9)         |

**Hinweis**

Im Menüpunkt 11 „VERDR. GRUPPEN“ (Seite 43) muss der Eingang Gr2 als Öffner programmiert werden.

11. Legen Sie die Empfindlichkeitsstufe mit dem DIP-Schalter S1/1 fest.

- niedrige Empfindlichkeit = S1/1 „on“
- normale Empfindlichkeit = S1/1 „off“



12. Setzen Sie das Gehäuseoberteil wieder auf und legen Sie die Versorgungsspannung an.

13. Überprüfen Sie den Melder:

- Abwarten, bis gelbe LED nicht mehr blinkt (nach ca. 2 min.)
- Gehtest wird nach Anlegen der Spannung automatisch für 10 min. aktiv  
Einstellbare Empfindlichkeitsstufen für den Gehtest:  
wenn S1/2 „off“: Empfindlichkeit hoch  
wenn S1/2 „on“: mit S1/1 niedrig oder normal (VdS) einstellbar
- Überwachungsbereich abschreiten.  
Wenn Sie vom Melder erfasst werden, leuchtet die rote LED auf.

**Anschlussbeispiele**

Die Funk-Alarmzentrale/VdS kann bis zu 4 Alarm-Bewegungsmelder mit Spannung versorgen. Bei Anschluss von mehr als einem Alarm-Bewegungsmelder werden die Öffnerkontakte „Alarm“ und „Sabo“ immer in Reihe verdrahtet. Je nach örtlichen Gegebenheiten kann die Leitungsverlegung zu den Alarmbewegungsmeldern „in Reihe“ oder „Sternförmig“ erfolgen.

**Leitungsverlegung „in Reihe“**

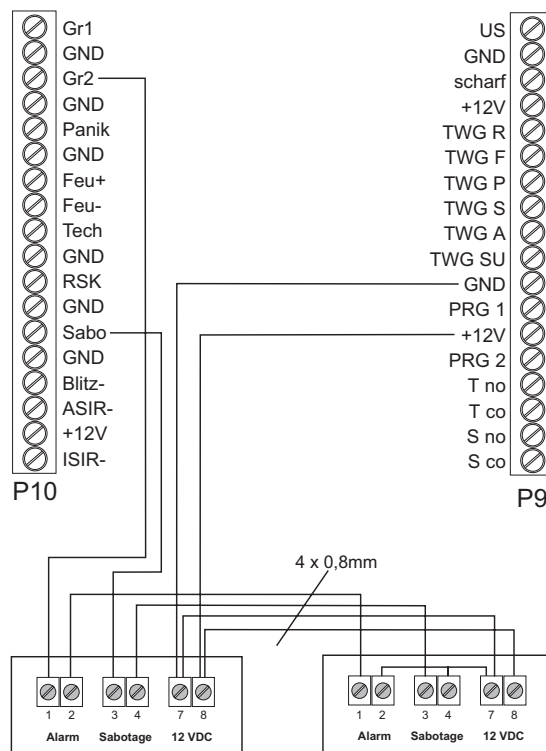


Bild 25: Leitungsverlegung in Reihe

**Hinweis**

Beim **letzten** Alarm-Bewegungsmelder müssen die Ausgänge Alarm und Sabotage mit GND gebrückt werden.

### Leitungsverlegung „Sternförmig“

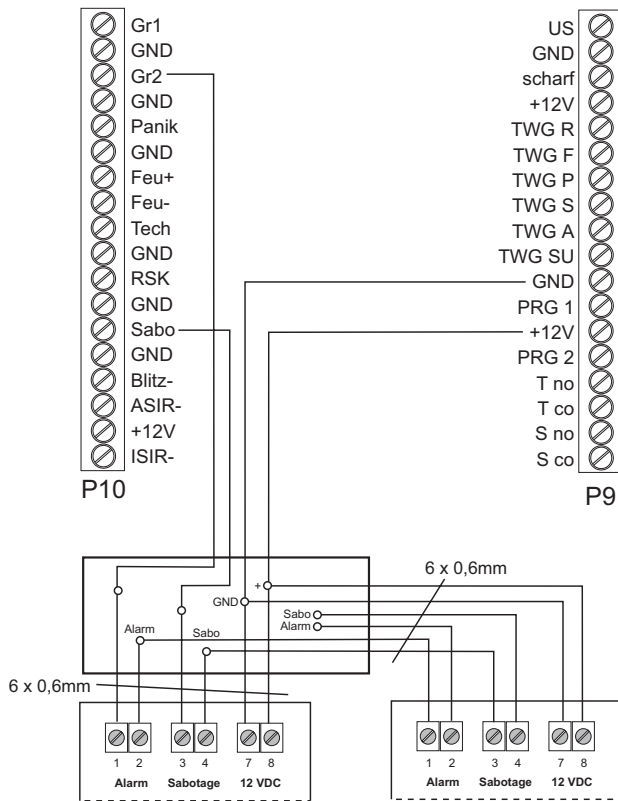


Bild 26: Sternförmige Leitungsverlegung

#### Hinweis

- Die Öffnerkontakte von Alarm und Sabotage müssen **immer** in Reihe verdrahtet werden.
- Beim **letzten** Alarm-Bewegungsmelder müssen die Ausgänge Alarm und Sabotage mit GND gebrückt werden.
- Aufgrund des relativ engen Anschlussraumes im Alarm-Bewegungsmelder 90/15 sollte bei sternförmiger Leitungsverlegung der Leitungstyp J-Y(ST)Y 4x2x0,6 mm verwendet werden.

### Erfassungsbereich

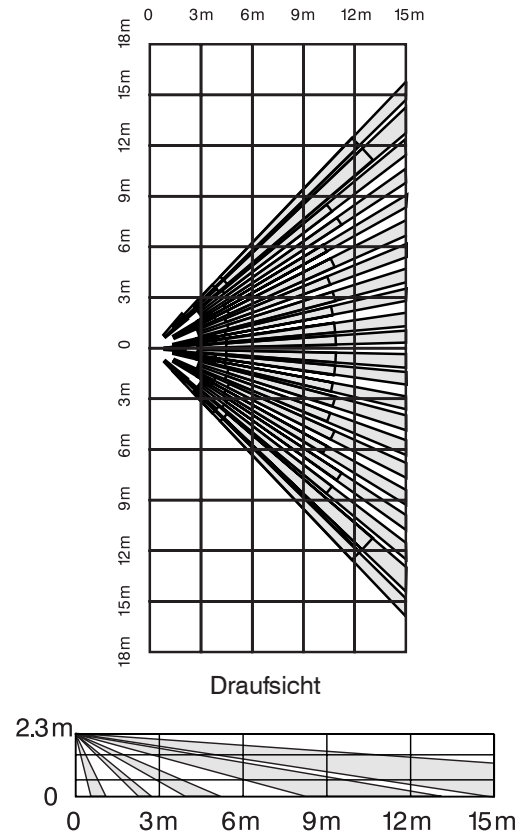


Bild 27: Erfassungsbereich Alarm-Bewegungsmelder 90/15

#### Technische Daten

|   |   |
|---|---|
| Versorgungsspannung   | max. 8...16 V DC  |
| Stromverbrauch:<br>in Ruhe ohne LED<br>unscharf mit LED (Alarm)<br>Selbsttest (Dauer ca. 0,5 s)<br>Störungs-LED ein | ca. 8 mA<br>ca. 12 mA<br>ca. 8 mA zusätzlich<br>ca. 5 mA zusätzlich |
| Alarmausgang:<br>Kontaktart   | Öffner mit 10 Ω<br>Schutzwiderstand                                 |
| Kontaktbelastbarkeit  | 100 mA bei 30 V DC  |
| Erfassungsfeld  | ca. 90°, ca. 15 m   |
| Abmessungen (H x B x T)   | 112 x 60 x 42 mm  |
| Betriebstemperatur  | - 10 °C bis + 55 °C   |
| Gehäuseschutzart  | IP 20   |
| Umweltklasse  | II  |

## Funk-Glasbruchmelder

### Funktion

Akustischer Funk-Glasbruchmelder zur drahtlosen Überwachung von Fenstern und Türen auf Glasbruch. Er detektiert das bei Glasbruch entstehende Geräusch von brechenden Glasscheiben und den dabei entstehenden Schalldruck im Raum.

**Der Funk-Glasbruchmelder ist nicht VdS -gemäß.**

### Installation

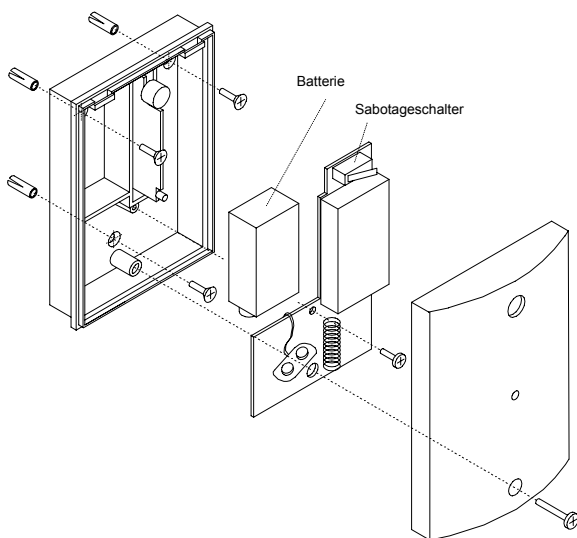


Bild 28: Aufbau des Funk-Glasbruchmelders

Der Funk-Glasbruchmelder besteht aus einem Gehäuseober- und unterteil, die miteinander verschraubt sind. Im Gehäuseunterteil befinden sich die Auswerteplatine zur Erkennung des Glasbruchs sowie die Steuer- und Sendeplatine. Der Funk-Glasbruchmelder wird mit einem maximalen Abstand von 6 m vor den zu detektierenden Scheiben montiert.

### Wichtige Hinweise zum Montageort

Der akustische Funk-Glasbruchmelder wertet Geräusche bzw. Frequenzen aus, die typischerweise bei Glasbruch entstehen. Achten Sie aus diesem Grund besonders auf den richtigen Montageort.

- Der Abstand zwischen Funk-Glasbruchmelder und Glas-Scheibe darf nicht größer als 6 m sein.
- Montieren Sie den Funk-Glasbruchmelder an der gegenüberliegenden Wand oder Decke der zu überwachenden Scheibe. Dazu sollte der Sensor stets in direkter Sichtlinie mit der zu schützenden Scheibe sein.
- Halten Sie einen Mindestabstand von 1,5 m zu Geräuschquellen (Lautsprecherboxen, Fernseher, usw.) ein.
- Beachten Sie bei der Deckenmontage die maximale Montagehöhe von 4 m .
- Montieren Sie den Funk-Glasbruchmelder nicht hinter dicken, schalldämpfenden Vorhängen.
- Montieren Sie den Funk-Glasbruchmelder nicht in Räumen mit einer Grundfläche kleiner 10 m<sup>2</sup>.
- Montieren Sie den Funk-Glasbruchmelder nicht in Räumen mit einer ständigen Lärmbelastigung wie z.B. Heizungskeller, Werkstätten usw.
- Mindestglasgröße 0,3 x 0,6 m.

### Montage

Führen Sie die folgenden Arbeitsschritte bei der Montage des Funk-Glasbruchmelders durch:

1. Legen Sie den optimalen Montageort des Funk-Glasbruchmelders fest.
2. Schrauben Sie das Gehäuse auf und heben Sie den Deckel vorsichtig vom Gehäuseunterteil ab.
3. Drehen Sie die Befestigungsschraube der Sendeplatine heraus und nehmen Sie die Platine aus dem Gehäuserückteil.
4. Zeichnen Sie die Bohrungslöcher an.
5. Bohren Sie die Löcher (Ø 6 mm) und setzen Sie die beiliegenden Dübel ein.
6. Montieren Sie das Gehäuserückteil mit den im Lieferumfang enthaltenen Schrauben.
7. Setzen Sie die Steuer- und Sendeplatine des Funk-Glasbruchmelders wieder in das Gehäuseunterteil ein und verschrauben Sie diese.
8. Nehmen Sie den Funk-Glasbruchmelder in Betrieb.



**Inbetriebnahme**

1. Schließen Sie die 9 V Lithiumbatterie an.
2. Geben Sie den Installateurcode an der Funk-Alarmzentrale/VdS ein und bestätigen Sie diesen mit [ **OK** ].
3. Drücken Sie einmal [ **MENUE** ], um zum Menü „**MELDER LERNEN**“ zu gelangen.
4. Drücken Sie [ **OK** ], um das Menü anzuwählen.

|                                      |
|--------------------------------------|
| <b>M E L D E R L E R N E N</b>       |
| <b>V E R L A S S E N = R E S E T</b> |
| <b>W E I T E R = M E N U E</b>       |
| <b>A N W A E H L E N = O K</b>       |

5. Lösen Sie den Funk-Glasbruchmelder mit dem Sabotageschalter aus. Andere Auslösungen oder Funk-Telegramme werden an dieser Stelle nicht beachtet.

|                                  |
|----------------------------------|
| <b>L E R N E N</b>               |
| <b>M E L D E R M I T S A B O</b> |
| <b>A U S L O E S E N</b>         |
| <b>A B B R U C H = M E N U E</b> |

6. Der ausgelöste Funk-Glasbruchmelder wird im Display angezeigt. Die Funk-Alarmzentrale/VdS sendet zur Bestätigung einen lauten Quittierton. Drücken Sie [ **OK** ], um den Funk-Glasbruchmelder einzulernen oder [ **MENUE** ], um den Einlernvorgang abzubrechen.

|                                    |                |
|------------------------------------|----------------|
| <b>L E R N E N</b>                 | <b>G U T</b>   |
| <b>N R . 0 5 F G E</b>             | <b>S A B O</b> |
|                                    |                |
| <b>U E B E R N E H M E N = O K</b> |                |

7. Mit [ **V** ] ordnen Sie die Gruppe zu, in die der Melder eingelernt werden soll.  
FGE = Funk-Glasbruchmelder Gruppe EXTERN  
FGI = Funk-Glasbruchmelder Gruppe INTERN
8. Bestätigen Sie die ausgewählte Gruppe (hier EXTERN) mit [ **OK** ].

Eine Erläuterung zu den Begriffen Gruppe EXTERN und Gruppe INTERN finden Sie auf Seite 6.

|                                |                |
|--------------------------------|----------------|
| <b>L E R N E N</b>             | <b>G U T</b>   |
| <b>N R . 0 5 F G E</b>         | <b>S A B O</b> |
| <b>G R U P P E E X T E R N</b> |                |
| <b>V / ^ / O K / M E N U E</b> |                |

9. Benennen Sie den Installationsort des Melders. Als erster Text wird „**ABSTELLRAUM**“ angeboten. Mit [ **^** ] und [ **V** ] können Sie die Liste in alphabetischer Reihenfolge durchsuchen. Sie können jedoch auch einen Text auswählen, indem Sie die Kennziffer eingeben und mit [ **OK** ] bestätigen (siehe Liste der Meldertexte, Seite 31).
10. Bestätigen Sie den ausgewählten Text mit [ **OK** ]. Im Display erscheint wieder das Ausgangsbild zum Einlernen eines weiteren Melders. Beenden Sie den Einlernvorgang mit [ **MENUE** ], wenn Sie keine weiteren Melder einlernen wollen.

|                              |                |
|------------------------------|----------------|
| <b>L E R N E N</b>           | <b>G U T</b>   |
| <b>N R . 0 5 F G E</b>       | <b>S A B O</b> |
| <b>A B S T E L L R A U M</b> |                |
| <b>V / ^ / N R : _</b>       | <b>OK</b>      |

11. Schließen Sie das Gehäuse und verschrauben Sie die beiden Gehäuseteile miteinander.
12. Tragen Sie den Funk-Glasbruchmelder in den Melderplan ein und führen Sie einen Funktionstest durch.

## Funktionstest

### Achtung!

Das Handtestgerät erzeugt einen sehr lauten und schrillen Ton! Lösen Sie es nicht in unmittelbarer Nähe des Gehörs aus!

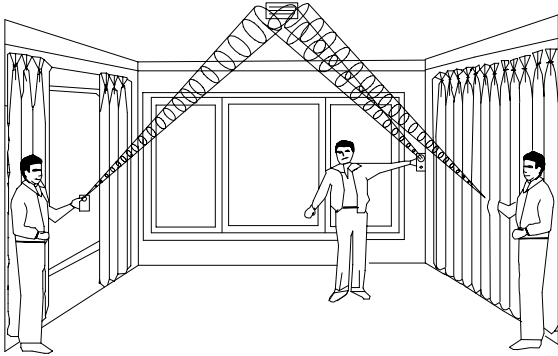


Bild 29: Funktionstest Funk-Glasbruchmelder

### Hinweis

Das Glasbruchtestgerät kann keinen Alarm der Funk-Alarmzentrale/VdS auslösen, da nur das Geräusch des Glasbruchs simuliert wird und nicht die Luftdruckänderung im Raum.

1. Schalten Sie den Funk-Glasbruchmelder in den Testmodus. Halten Sie dazu den Lautsprecher des Glasbruchtestgerätes direkt auf den Sensor des Funk-Glasbruchmelders und aktivieren Sie einen Signalton mit der Testtaste. Die rote Leuchtdiode leuchtet (blinkt) für einige Sekunden auf. Der Funk-Glasbruchmelder befindet sich jetzt für ca. 1,5 min. im Testmodus. Dies wird Ihnen durch die blinkende Leuchtdiode signalisiert.
2. Halten Sie das Glasbruchtestgerät in die Nähe der zu detektierenden Glasscheiben.
3. Lösen Sie nun das Glasbruchtestgerät mit der Testtaste aus. Der Melder muss dies als Alarm erkennen und durch Dauerleuchten (3 - 4 Sek.) der Leuchtdiode anzeigen. Sollte die Leuchtdiode einfach weiter blinken, positionieren Sie den Glasbruchmelder an einer anderen Stelle (näher am zu schützenden Fenster).

Wiederholen Sie den Test.

### Hinweis

Wenn Vorhänge oder Jalousien vor den Fenstern vorhanden sind, führen Sie den Test hinter den geschlossenen Vorhängen oder Jalousien durch.

4. Der Funk-Glasbruchmelder schaltet nach ca. 1,5 Min. nach dem letzten „Hören“ des Glasbruchtestgerätes in den Normalzustand zurück.

### Hinweis

Überschreiten Sie nicht die Nennreichweite des Funk-Glasbruchmelders, egal in welcher Entfernung der Melder noch auslöst.

Sie haben die Möglichkeit zu überprüfen, ob die Alarmmeldung des Funk-Glasbruchmelders korrekt empfangen wird:

1. Rufen Sie an der Funk-Alarmzentrale/VdS das Menü „**Meldertest**“ auf (siehe Kapitel 2.4).
2. Simulieren Sie mit dem Testgerät den Glasbruch.
3. Der Funk-Glasbruchmelder wird im Display angezeigt. Weiterhin erfolgt eine Bewertung der Empfangsfeldstärke.

### Technische Daten

|                         |   |
|-------------------------|---|
| Sendefrequenz           | 434 MHz   |
| Reichweite              | ca. 300 m (Freifeld)  |
| Spannungsversorgung     | 9 V Lithiumbatterie   |
| Erfassungsradius        | ca. 6 m   |
| Stromverbrauch          | $I_{\text{Ruhe}} = 25 \mu\text{A}$<br>$I_{\text{Senden}} = 45 \text{ mA}$ |
| Temperatur              | +5 °C bis +50 °C  |
| Abmessungen (B x H x T) | 80 x 115 x 32 mm  |

## Funk-Rauchmelder

### Funktion

Der Funk-Rauchmelder basiert auf dem umweltfreundlichen Rauchkammerprinzip. Brände werden mit dem Funk-Rauchmelder bereits in der Entstehungsphase erkannt und gemeldet.

### Der Funk-Rauchmelder ist nicht VdS-gemäß.

Der Funk-Rauchmelder besteht aus 2 Gehäuseteilen, dem Detektor und der Wandhalterung. Im Detektor-Gehäuse ist die Rauchkammer, die Auswerteelektronik sowie der Sender zur Kommunikation mit der Funk-Alarmzentrale/VdS enthalten. Die Energieversorgung erfolgt über eine 9 V Lithiumbatterie.

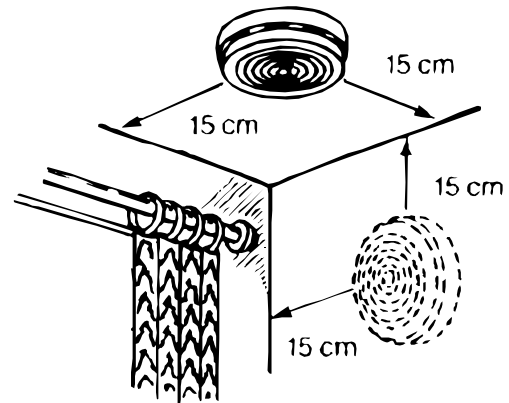


Bild 30: Montage des Funk-Rauchmelders

### Wichtige Hinweise zum Montageort

Um Fehlalarme und Fehlfunktionen zu vermeiden, sollten Sie den Rauchmelder **nicht** an folgenden Orten montieren:

- in Küchen oder Badezimmern (wegen des Wasserdampfes oder „fetthaltiger“ Luft, die sich im Melder auf Dauer niederschlägt)
- in unmittelbarer Nähe von Feuerstätten und offenen Kaminen
- in der Nähe von Belüftungsschächten, da der Luftstrom unter Umständen verhindern kann, dass der zu detektierende Rauch zum Melder gelangt
- in staubiger oder schmutziger Umgebung
- in der Nähe von Leuchtstoffröhren, weil der Starter durch die elektrischen Felder beim Einschalten der Lampe Fehlalarme produzieren kann
- in Räumen, in denen Temperaturen unter 0 °C bzw. über 40 °C herrschen

### Montage

Um eine einwandfreie Funktion des Funk-Rauchmelders zu gewährleisten, ist die Wahl des Montageortes besonders wichtig. Eine optimale Detektionscharakteristik besitzt der Funk-Rauchmelder, wenn er in der Raummitte unter der Decke montiert wird. Sollte dieses nicht möglich sein, halten Sie bei der Decken- oder Wandmontage ein Mindestabstand von 15 cm zur Wand ein.

Sie sollten mindestens in jedem Schlafzimmer und bei mehrgeschossigen Wohnhäusern auf jeder Etage einen Funk-Rauchmelder montieren.

Führen Sie die folgenden Arbeitsschritte bei der Montage des Funk-Rauchmelders durch:

1. Legen Sie den optimalen Montageort des Funk-Rauchmelders fest (siehe hierzu auch wichtige Hinweise zum Montageort).
2. Lösen Sie den Detektor durch Drehen gegen den Uhrzeigersinn von der Wandhalterung.
3. Zeichnen Sie die Bohrlöcher an (mit „A“ gekennzeichnete Löcher).
4. Bohren Sie die Löcher (Ø 6 mm) und setzen Sie die mitgelieferten Dübel ein.
5. Montieren Sie die Wandhalter mit den im Lieferumfang enthaltenen Schrauben.
6. Setzen Sie nach der Inbetriebnahme den Rauchmelder an der mit einem Pfeil gekennzeichneten Stelle auf die Wandhalterung auf und befestigen Sie den Rauchmelder durch Drehen im Uhrzeigersinn.

**Inbetriebnahme**

1. Nehmen Sie die werkseitig umgekehrt eingebaute 9 V Lithiumbatterie aus der Halterung.
2. Setzen Sie die 9 V Lithiumbatterie mit der gekennzeichneten Polarität ein. Die Batterieanschlussklemmen müssen spürbar einrasten (siehe Bild 32).

**Achtung:** Achten Sie auf korrekte Polung!

3. Geben Sie den Installateurcode an der Funk-Alarmzentrale/VdS ein und bestätigen Sie diesen mit [ OK ].
4. Drücken Sie einmal [ MENUE ], um zum Menü „**MELDER LERNEN**“ zu gelangen.
5. Drücken Sie [ OK ], um das Menü anzuwählen.

|                                      |
|--------------------------------------|
| <b>M E L D E R L E R N E N</b>       |
| <b>V E R L A S S E N = R E S E T</b> |
| <b>W E I T E R = M E N U E</b>       |
| <b>A N W A E H L E N = O K</b>       |

6. Drücken Sie am Funk-Rauchmelder die Einlerntaste, um den Funk-Rauchmelder einzulernen. Andere Auslösungen oder Funk-Telegramme werden an dieser Stelle nicht beachtet.

|                                  |
|----------------------------------|
| <b>L E R N E N</b>               |
| <b>M E L D E R M I T S A B O</b> |
| <b>A U S L O E S E N</b>         |
| <b>A B B R U C H = M E N U E</b> |

7. Der ausgelöste Funk-Rauchmelder wird im Display angezeigt. Die Funk-Alarmzentrale/VdS sendet zur Bestätigung einen lauten Quittierton. Drücken Sie [ OK ], um den Funk-Rauchmelder einzulernen oder [ MENUE ], um den Einlernvorgang abzubrechen.

|                                    |                |
|------------------------------------|----------------|
| <b>L E R N E N</b>                 | <b>G U T</b>   |
| <b>N R . 0 5 F R</b>               | <b>S A B O</b> |
|                                    |                |
| <b>U E B E R N E H M E N = O K</b> |                |

8. Benennen Sie den Installationsort des Melders. Als erster Text wird „**ABSTELLRAUM**“ angeboten. Mit [ Λ ] und [ V ] können Sie die Liste in alphabetischer Reihenfolge durchsuchen. Sie können jedoch auch einen Text auswählen, indem Sie die Kennziffer eingeben und mit [ OK ] bestätigen (siehe Liste der Meldertexte, Seite 31).

9. Bestätigen Sie den ausgewählten Text mit [ OK ]. Im Display erscheint wieder das Ausgangsbild zum Einlernen eines weiteren Melders. Beenden Sie den Einlernvorgang mit [ MENUE ], wenn Sie keine weiteren Melder einlernen wollen.

|                              |                |
|------------------------------|----------------|
| <b>L E R N E N</b>           | <b>G U T</b>   |
| <b>N R . 0 5 F R</b>         | <b>S A B O</b> |
| <b>A B S T E L L R A U M</b> |                |
| <b>V / Λ / N R : _</b>       | <b>O K</b>     |

10. Setzen Sie den Rauchmelder an der mit einem Pfeil gekennzeichneten Stelle auf die Wandhalterung auf und befestigen Sie den Funk-Rauchmelder durch Drehen im Uhrzeigersinn.
11. Tragen Sie den Funk-Rauchmelder in den Melderplan ein und führen Sie einen Funktionstest durch.

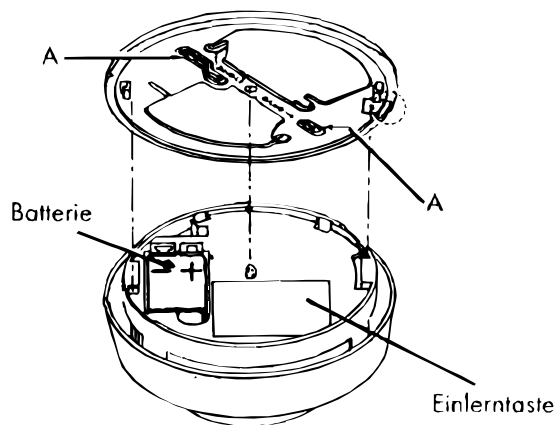


Bild 31: Aufbau des Funk-Rauchmelders

## Funktionstest

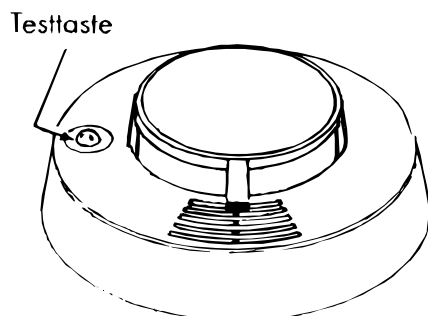


Bild 32: Funktionstest des Funk-Rauchmelders

Drücken Sie am Funk-Rauchmelder die Testtaste so lange (ca. 10 Sek.), bis der im Funk-Rauchmelder eingebaute Summer für ca. 10 Sek. ertönt.

### Achtung!

Der Funk-Rauchmelder erzeugt einen sehr lauten und schrillen Ton (95 dBA bei 1 m Abstand)! Lösen Sie diesen nicht in unmittelbarer Nähe des Gehörs aus!

Haben Sie an der Funk-Alarmzentrale/VdS das Menü „**MELDERTEST**“ angewählt, besteht die Möglichkeit zu überprüfen, ob die Alarmmeldung des Funk-Rauchmelders von der Funk-Alarmzentrale/VdS korrekt empfangen wird, wenn Sie die Testtaste des Funk-Rauchmelders betätigen.

### Technische Daten

|                        |  |
|------------------------|--|
| Sendefrequenz          | 434 MHz  |
| Reichweite             | ca. 300 m (Freifeld)   |
| Erfaßbare Raumgröße    | Ca. 50 m <sup>2</sup> (4 m Radius)                                       |
| Spannungsversorgung    | 9 V Lithiumbatterie  |
| Stromverbrauch         | $I_{\text{Ruhe}} = 18 \mu\text{A}$<br>$I_{\text{Senden}} = 45 \text{mA}$ |
| Lautstärke des Summers | 95 dBA (bei 1 m Abstand)   |
| Temperatur             | +5 °C bis +50 °C   |
| Abmessungen            | Ø 140 mm   |

## Funk-Handsender Überfall

### Funktion

Mit dem Funk-Handsender Überfall lässt sich, unabhängig vom Betriebszustand des Funk-Alarmsystems, eine Überfallmeldung an einen ständig besetzten Sicherheitsdienst oder die angeschlossenen Alarmgeber absetzen.

Der Funk-Handsender Überfall besteht aus einem Gehäuseober- und unterteil, welche miteinander verschraubt sind (siehe Bild 34).

Im Gehäuseoberteil ist die Leiterplatte mit der Auswerteelektronik, der Sender zur Kommunikation mit der Zentrale und die Taste zur Aktivierung der Überfallmeldung integriert. Die Energieversorgung erfolgt über eine 9 V Lithiumbatterie.

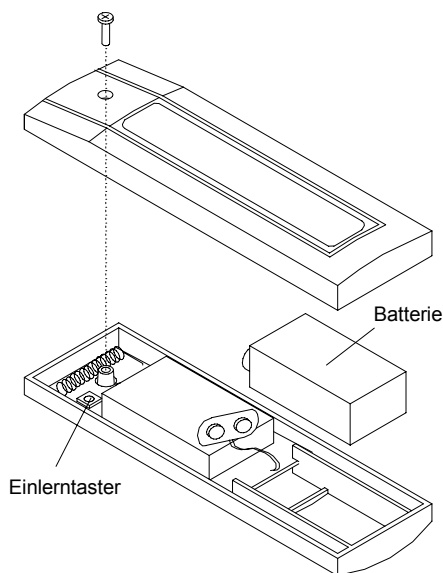


Bild 33: Aufbau Funk-Handsender Überfall

### Inbetriebnahme

#### Hinweis

Bei VdS-gemäßer Installation darf der Funk-Handsender Überfall nicht in die Alarmzentrale eingelernt werden.

1. Öffnen Sie das Gehäuse des Funk-Handsenders. Hierzu müssen Sie die Schraube aus dem Gehäuseunterteil herausdrehen.
2. Schließen Sie die 9 V Lithiumbatterie an.
3. Geben Sie den Installateurcode an der Funk-Alarmzentrale/VdS ein und bestätigen Sie diesen mit **[ OK ]**.
4. Drücken Sie einmal **[ MENUE ]**, um zum Menü „**MELDER LERNEN**“ zu gelangen.

5. Drücken Sie **[ OK ]**, um das Menü auszuwählen.

|                      |                |
|----------------------|----------------|
| <b>MELDER LERNEN</b> |                |
| <b>VERLASSEN</b>     | <b>= RESET</b> |
| <b>WEITER</b>        | <b>= MENUE</b> |
| <b>ANWAEHLEN</b>     | <b>= OK</b>    |

6. Drücken Sie am Funk-Handsender Überfall den Einlertaster. Andere Auslösungen oder Funk-Telegramme werden an dieser Stelle nicht beachtet.

|                        |                |
|------------------------|----------------|
| <b>LERNEN</b>          |                |
| <b>MELDER MIT SABO</b> |                |
| <b>AUSLOESEN</b>       |                |
| <b>ABBRUCH</b>         | <b>= MENUE</b> |

7. Der ausgelöste Funk-Handsender Überfall wird im Display angezeigt. Die Funk-Alarmzentrale/VdS sendet zur Bestätigung einen lauten Quittierton. Drücken Sie **[ OK ]**, um den Funk-Handsender einzulernen oder **[ MENUE ]**, um den Einlernvorgang abzubrechen.

|                         |             |
|-------------------------|-------------|
| <b>LERNEN</b>           | <b>GUT</b>  |
| <b>NR. 05 HIS</b>       | <b>SABO</b> |
| <b>UEBERNEHMEN = OK</b> |             |

8. Drücken Sie **[ OK ]**, um den Einlernvorgang zu beenden. Im Display erscheint wieder das Ausgangsbild zum Einlernen eines weiteren Melders. Beenden Sie den Einlernvorgang mit **[ MENUE ]**, wenn Sie keine weiteren Melder einlernen wollen.

|                    |             |
|--------------------|-------------|
| <b>LERNEN</b>      | <b>GUT</b>  |
| <b>NR. 05 HÜB</b>  | <b>SABO</b> |
| <b>UEBERFALL</b>   |             |
| <b>FERTIG = OK</b> |             |

9. Schließen Sie das Gehäuse und verschrauben Sie die beiden Gehäuseteile miteinander.
10. Tragen Sie den Funk-Handsender Überfall in den Melderplan ein.

**Funktionstest**

Rufen Sie an der Funk-Alarmzentrale/VdS das Menü „**MELDERTEST**“ auf. Anschließend halten Sie die rote Taste für 1 Sek. gedrückt, um eine Überfallmeldung auszulösen. Im Display der Funk-Alarmzentrale/VdS wird der ausgelöste Funk-Handsender Überfall angezeigt.

**Technische Daten**

|                         |  |
|-------------------------|--|
| Sendefrequenz           | 434 MHz  |
| Reichweite              | ca. 150 m (Freifeld)   |
| Spannungsversorgung     | 9 V Lithiumbatterie  |
| Stromverbrauch          | $I_{\text{Ruhe}} = 2 \mu\text{A}$<br>$I_{\text{Senden}} = 45 \text{ mA}$ |
| Temperatur              | +5 °C bis +50 °C   |
| Abmessungen (B x H x T) | 44,5 x 146 x 24 mm   |

**Hinweis**

Tauschen Sie aus Sicherheitsgründen die 9 V Lithiumbatterie im Rahmen des Wartungsintervalls alle 5 Jahre aus.

## Funk-Technikmelder

### Funktion

Der Funk-Technikmelder überträgt technische Meldungen von angeschlossenen Sensoren, die z.B. Heizungsausfall, Hochwasser oder auslaufendes Öl erkennen.

### Der Funk-Technikmelder ist nicht VdS-gemäß.

Der Funk-Technikmelder besteht aus einem Gehäuseober- und unterteil, die miteinander verschraubt sind. Im Unterteil befinden sich die Platine mit den Anschlusspads, der Funksender und die 9 V Lithiumbatterie.

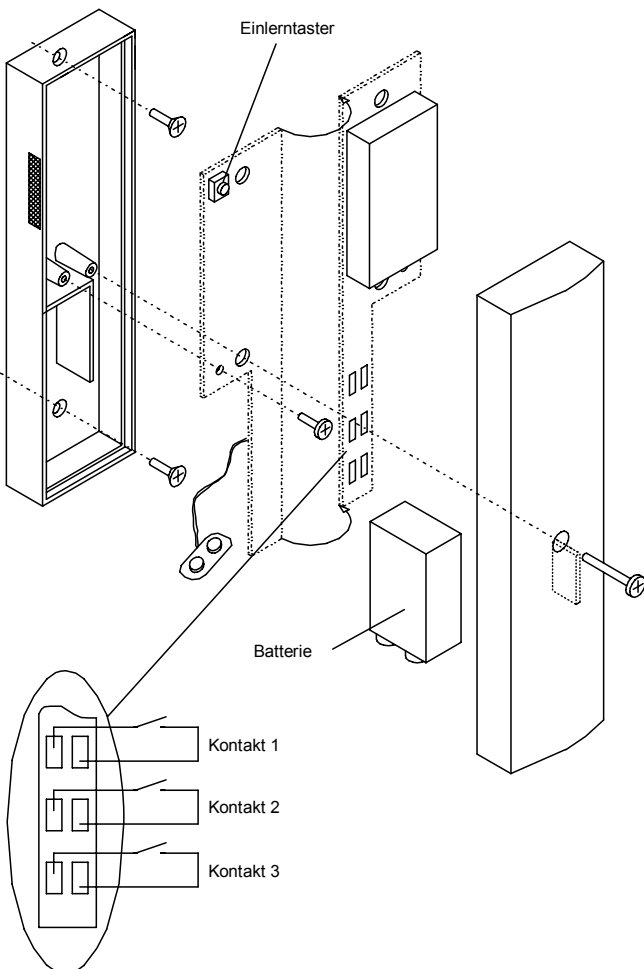


Bild 34: Aufbau des Funk-Technikmelders

### Montageort

Montieren Sie den Funk-Technikmelder in der Nähe des zu überwachenden technischen Gerätes. Achten Sie darauf, dass der Funk-Technikmelder in seiner Funkübertragung nicht beeinträchtigt wird, indem er hinter metallischen Gegenständen, wie z.B. der Heizung, montiert wird.

### Hinweis

Schließen Sie keinen verdrahteten Rauchmelder an den Funk-Technikmelder an, da bei Auslösung des Funk-Technikmelders kein Hauptalarm ausgelöst wird.

### Montage

Führen Sie folgende Arbeitsschritte zur Montage des Funk-Technikmelders durch:

1. Legen Sie den optimalen Montageort des Funk-Technikmelders fest.
2. Schrauben Sie das Gehäuse auf und heben Sie den Deckel vom Gehäuseunterteil ab.
3. Nehmen Sie die Platine aus dem Rückteil heraus und legen Sie diese vorsichtig ab.
4. Zeichnen Sie Bohrlöcher an.
5. Bohren Sie die Löcher ( $\varnothing$  6 mm) und setzen Sie die mitgelieferten Dübel ein.
6. Montieren Sie das Gehäuserückteil mit den im Lieferumfang enthaltenen Schrauben.
7. Legen Sie die Sensoranschlüsse auf die Funk-Technikmelderplatine auf.
8. Setzen Sie die Funk-Technikmelderplatine wieder in das Gehäuseunterteil ein und schrauben Sie die Platine fest.
9. Nehmen Sie den Funk-Technikmelder in Betrieb.



### Inbetriebnahme

1. Schließen Sie die 9 V Lithiumbatterie an.
2. Geben Sie den Installateurcode an der Funk-Alarmzentrale/VdS ein und bestätigen Sie diesen mit [ OK ].
3. Drücken Sie einmal [ MENUE ], um zum Menü „**MELDER LERNEN**“ zu gelangen.
4. Drücken Sie [ OK ], um das Menü anzuwählen.

|                                      |
|--------------------------------------|
| <b>M E L D E R L E R N E N</b>       |
| <b>V E R L A S S E N = R E S E T</b> |
| <b>W E I T E R = M E N U E</b>       |
| <b>A N W A E H L E N = O K</b>       |

5. Drücken Sie am Funk-Technikmelder den Einlern-taster. Andere Auslösungen oder Funk-Tele-gramme werden an dieser Stelle nicht beachtet.

|                                  |
|----------------------------------|
| <b>L E R N E N</b>               |
| <b>M E L D E R M I T S A B O</b> |
| <b>A U S L O E S E N</b>         |
| <b>A B B R U C H = M E N U E</b> |

6. Der ausgelöste Funk-Technikmelder wird im Display angezeigt. Die Funk-Alarmzentrale/VdS sendet zur Bestätigung einen lauten Quittierton. Drücken Sie [ OK ], um den Funk-Technikmelder einzulernen oder [ MENUE ], um den Einlernvorgang abubrechen.

|                                    |                |
|------------------------------------|----------------|
| <b>L E R N E N</b>                 | <b>G U T</b>   |
| <b>N R . 0 5 F T</b>               | <b>S A B O</b> |
|                                    |                |
| <b>U E B E R N E H M E N = O K</b> |                |

7. Benennen Sie den Installationsort des Melders. Als erster Text wird „**ABSTELLRAUM**“ angeboten. Mit [ Λ ] und [ V ] können Sie die Liste in alphabetischer Reihenfolge durchsuchen. Sie können jedoch auch einen Text auswählen, indem Sie die Kennziffer eingeben und mit [ OK ] bestätigen (siehe Liste der Meldertexte, Seite 31).
8. Bestätigen Sie den ausgewählten Text mit [ OK ]. Im Display erscheint wieder das Ausgangsbild zum Einlernen eines weiteren Melders. Beenden Sie den Einlernvorgang mit [ MENUE ], wenn Sie keine weiteren Melder einlernen wollen.

|                              |                |
|------------------------------|----------------|
| <b>L E R N E N</b>           | <b>G U T</b>   |
| <b>N R . 0 5 F T</b>         | <b>S A B O</b> |
| <b>A B S T E L L R A U M</b> |                |
| <b>V / Λ / N R : _</b>       | <b>O K</b>     |

9. Schließen Sie das Gehäuse und verschrauben Sie die beiden Gehäuseteile miteinander.
10. Tragen Sie den Funk-Technikmelder in den Melderplan ein und führen Sie einen Funktionstest durch.

### Funktionstest

Um die ordnungsgemäße Funktion zu überprüfen, führen Sie nach der Installation des Funk-Technikmelders einen Funktionstest durch. Rufen Sie an der Funk-Alarmzentrale/VdS das Menü „**MELDER-TEST**“ auf. Simulieren Sie am zu überwachenden Gerät eine Störung. Jede Zustandsänderung wird im Display der Funk-Alarmzentrale/VdS angezeigt.

### Technische Daten

|                         |  |
|-------------------------|--|
| Sendefrequenz           | 434 MHz  |
| Reichweite              | ca. 300 m (Freifeld)                                     |
| Spannungsversorgung     | 9 V Lithiumbatterie                                      |
| Stromverbrauch          | I <sub>Ruhe</sub> = 25 µA<br>I <sub>Senden</sub> = 45 mA |
| Anschlüsse              | 3 unabhängige Schließerkontakte                          |
| Temperatur              | +5 °C bis +50 °C   |
| Abmessungen (B x H x T) | 36 x 132 x 34 mm   |

## Tür- bzw. Fensterkontakt/VdS

### Funktion

Der Tür- bzw. Fensterkontakt/VdS dient zur Öffnungsüberwachung von Türen und Fenstern.

Der Tür- bzw. Fensterkontakt/VdS besteht aus einem Reedkontakt (1) und einem Magnet (2).

Bei VdS-gemäßer Installation dürfen nur VdS- anerkannte Magnetkontakte verwendet werden.

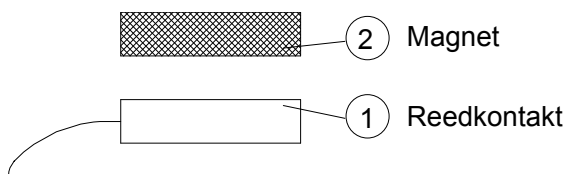


Bild 35: Tür- bzw. Fensterkontakt/VdS

### Wichtige Hinweise zum Montageort

Sie können, je nach Gegebenheit, den Tür- bzw. Fensterkontakt/VdS als Einbau- oder Aufbauversion montieren. Hierbei sollten Sie bei der Planung auch die Materialien der zu sichernden Objekte berücksichtigen.

#### Einbauversion:

Bei Holzfenstern und Türen besteht die Möglichkeit, den Magnet- und Reedkontakt einzulassen, um diesen vor Zugriff zu schützen und zu verbergen.

Bei der Fenstermontage wird der Dauermagnet im Flügel und der Reedkontakt im Rahmen angebracht. Bei der Türmontage wird der Dauermagnet in der Tür und der Reedkontakt im Türrahmen montiert.

#### Aufbauversion:

Wenn es die Einbausituation nicht anders zulässt, besteht die Möglichkeit, den Dauermagneten und den Reedkontakt auf den Tür- oder Fensterrahmen zu montieren.

Aufbau-Reedkontakte müssen Sie in jedem Fall anschrauben, da bei einer Klebung die Gefahr besteht, dass sich dieser, bedingt durch Umwelteinflüsse, löst und zu einem Fehlalarm führt.

Bei Kunststoffen müssen Sie darauf achten, dass die Befestigungsschrauben nicht bis in den Metallkern eingedreht werden, da sonst das Magnetfeld des Dauermagneten beeinflusst wird und es zu einer mangelhaften Funktion des Reedkontaktes kommt.

Am besten verwenden Sie hierfür Schrauben aus nicht magnetisierbarem Material (z.B. V2A)

### Montage

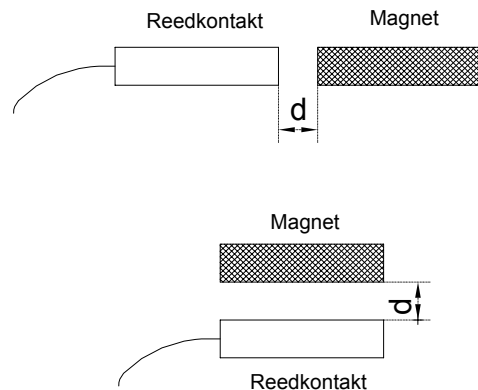


Bild 36: Richtige Montage des Tür-/Fensterkontaktes/VdS

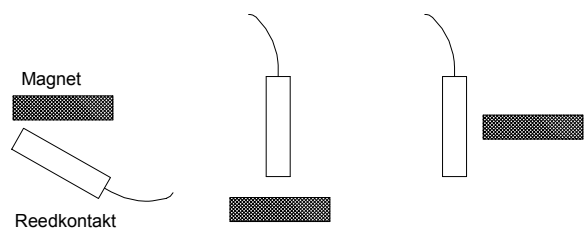


Bild 37: Falsche Montage des Tür-/Fensterkontaktes/VdS

Die Montage muss axial in Längsfluchtlinie oder parallel zueinander erfolgen (siehe Bild 37).

Der Montageabstand **d** beträgt **maximal 15 mm**.

#### Hinweis

Bei Metalltüren muss der Abstand zwischen Tür und Magnet mindestens 8 mm betragen, damit der Magnetismus des Magneten nicht auf Dauer verloren geht. Dieses würde mit der Zeit zu einem Fehlalarm führen. Der Abstand von 8 mm ist auch zwischen Magnet und Türrahmen einzuhalten.

Montieren Sie den Magnet am beweglichen Teil (Türblatt oder Fensterflügel).

Montieren Sie den Reedkontakt am feststehenden Teil (Rahmen oder Zarge).

#### Montage Einbau

Achten Sie beim Einbau des Magnetkontaktes darauf, dass für die Zuleitung eine Bohrung von  $\varnothing = 4 \text{ mm}$  hergestellt wird.

Fixieren Sie den Reedkontakt und den Magnet beim Einbau mechanisch mit einem Kleber z.B. Silikonkautschuk.

**Montage Aufbau**

Die Aufbauteile des Tür- bzw. Fensterkontakts/VdS dienen der Montage auf Türen und Fenstern.

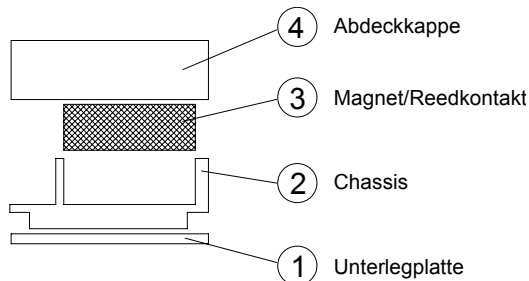


Bild 38: Aufbau des Tür- bzw. Fensterkontaktes/VdS

**Unterlegplatten (1):**

Für den Aufbau des Magnet / Reedkontaktes (3) auf unterschiedliche Höhe sind zwei Unterlegplatten (1) beigefügt. Diese haben kleine Zapfen auf der einen Seite und Löcher auf der anderen Seite, um eine genaue Stapelung zu ermöglichen.

**Tip**

Bewahren Sie nicht benötigte Unterlegplatten auf, da es gelegentlich Montagen gibt, bei denen mehrere Scheiben benötigt werden.

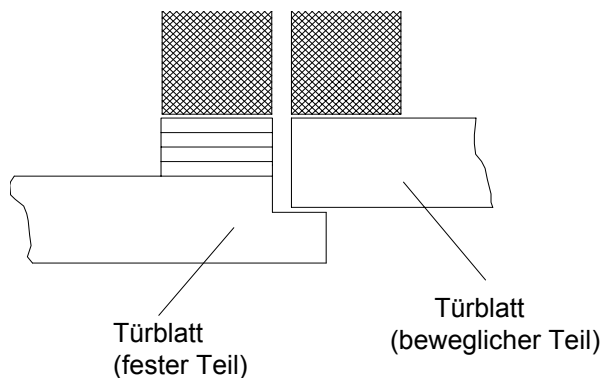


Bild 39: Montagebeispiel Tür- bzw. Fensterkontakt/VdS im Tür-/Fensterbereich

**Chassis (2):**

Bei Verwendung des Reedkontaktes (3) hat das Chassis seitlich zwei Einkerbungen, die für die Einführung der Zuleitung vorgesehen sind. Damit ist die Zuführung der Zuleitung direkt von hinten möglich.

Die Unterschnitte an den Chassis dienen zum Einrasten der Kappen.

**Abdeckkappe (4):**

Die Abdeckkappen haben an einer Seite und am Ende eine verdünnte Wandstärke als Ausbruchöffnungen für die Kabelführung. Diese ist somit seitlich und längs möglich.

Die Abdeckkappe (4) wird über das Chassis (2) gedrückt und rastet deutlich hörbar ein.

Bei richtiger Montage kann sie nur noch durch Zerstörung entfernt werden. Das dient dem Sabotageschutz des Reedkontaktes. Er ist so vor nachträglicher Manipulation geschützt.

**Technische Daten****Reedkontakt**

|                |              |
|----------------|--------------|
| Aderanzahl     | 2            |
| Schaltabstand  | 5 mm - 12 mm |
| Schaltleistung | max. 10 W    |
| Schaltstrom    | max. 0,5 A   |
| Schutzart      | IP 67        |

**Magnet**

|             |                          |
|-------------|--------------------------|
| Material    | ALNICO 500, magnetisiert |
| Durchmesser | 8 mm                     |
| Länge       | 30 mm                    |

## Geber

### Innensirene

#### Funktion

Die Innensirene dient zur akustischen Alarmierung im Innenbereich. Sie kann zusätzlich, zu der in der Zentrale eingebauten Sirene, installiert werden.

#### Die Innensirene ist nicht VdS-gemäß.

Die Innensirene besteht aus einem Gehäusevorder- und rückteil. Im Gehäuserückteil befindet sich die Geräteplatine sowie die Sirene.

Je nach Anschluss besteht die Möglichkeit 2 verschiedene Tonarten zu erzeugen.

Die Innensirene ist zum direkten Anschluss an die Funk-Alarmzentrale/VdS oder die Funk-Unterzentrale/VdS vorgesehen.

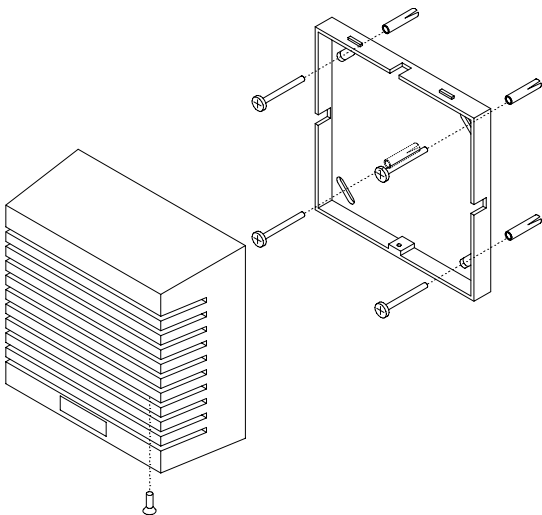


Bild 40: Aufbau der Funk-Innensirene

#### Montageort

Die Innensirene ist für die Montage im Innenbereich vorgesehen. Wählen Sie den Montageort so, dass die Innensirene gut hörbar ist.

#### Montage

Führen Sie folgende Arbeitsschritte zur Montage der Innensirene durch:

1. Legen Sie den Montageort der Innensirene fest.
2. Trennen Sie Vorder- und Rückteil voneinander. Hierzu müssen Sie mit Hilfe eines Schraubendrehers an der dafür vorgesehenen Öffnung im Gehäuseoberteil das Gehäuse aufklappen.
3. Zeichnen Sie die Bohrlöcher mit Hilfe des Gehäuserückteils an. Achten Sie darauf, dass Sie die Innensirene auf einem glatten Untergrund montieren, damit sich das Gehäuse nicht verwindet und sich später ohne Probleme zusammensetzen lässt.
4. Bohren Sie die Löcher und setzen Sie die mitgelieferten Dübel ein.
5. Montieren Sie das Rückteil mit den im Lieferumfang enthaltenen Schrauben.
6. Verdrahten Sie die Innensirene wie nachfolgend beschrieben (siehe hierzu auch Bild 42 und 43).
7. Setzen Sie das Gehäusevorderteil auf und drücken Sie es an, bis es hörbar einrastet. Fixieren Sie das Gehäuseoberteil mit der beiliegenden Schraube.

#### Anschlussbilder der Innensirene

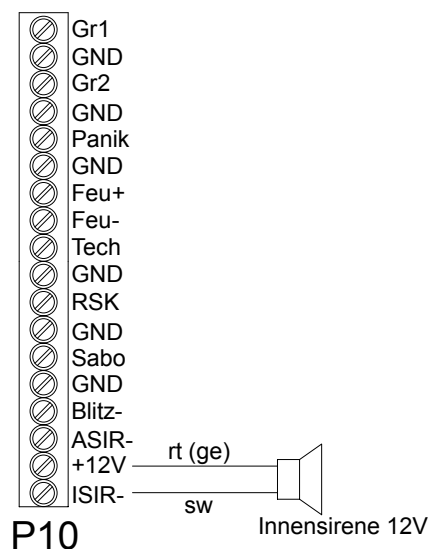


Bild 41: Anschluss der Innensirene an die Funk-Alarmzentrale/VdS

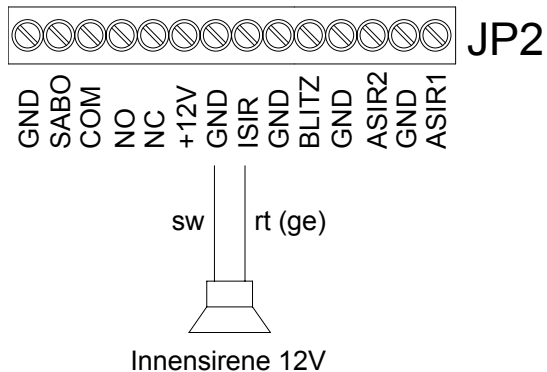


Bild 42: Anschluss der Innensirene an die Funk-Unterzentrale/VdS

Verwenden Sie zur Verdrahtung der Innensirene mit der Funk-Alarmzentrale/VdS bzw. der Funk-Unterzentrale/VdS ein handelsübliches Kabel, z.B. mit der Typenbezeichnung IY(St)Y 4 x 2 x 0,6 mm.

Zur Einführung der Verbindungsleitung sind im Gehäusevorder- sowie rückteil Sollbruchstellen vorgesehen, die Sie je nach Bedarf ausbrechen können.

Die Innensirene verfügt über zwei verschiedene Tonarten, die abhängig vom Anschluss erzeugt werden:

| Tonart     | zu verwendende Adern     |
|------------|--------------------------|
| Wechselton | schwarz / rot (sw / rt)  |
| Dauerton   | schwarz / gelb (sw / ge) |

### Funktionstest

Der abschließende Funktionstest der Innensirene erfolgt nach der Installation aller Systemkomponenten. Führen Sie hierzu einen internen Alarm durch, bei dem die Innensirene bis zur manuellen Rücksetzung an der Funk-Alarmzentrale/VdS angesteuert wird.

### Technische Daten

|                         |  |
|-------------------------|--|
| Gehäuse                 | ABS Kunststoff weiß                    |
| Schutzart               | IP 30                                  |
| Spannungsversorgung     | 9-14 V Gleichspannung                  |
| Stromaufnahme           | ca. 400 mA (bei 12 V)                  |
| Lautstärke              | ca. 110 dBA (bei 12 V und 1 m Abstand) |
| Abmessungen (B x H x T) | 110 x 110 x 60 mm                      |

## Funk-Innensirene

### Funktion

Die Funk-Innensirene dient zur akustischen Alarmierung im Innenbereich. Die integrierte Sirene gewährleistet eine laute, weithin hörbare Alarmierung. Weiterhin lässt sich mit der Funk-Innensirene die Scharf- / Unschärfquittierung und die akustische Anzeige im Störfall realisieren.

**Die Funk-Innensirene ist nicht VdS-gemäß.**

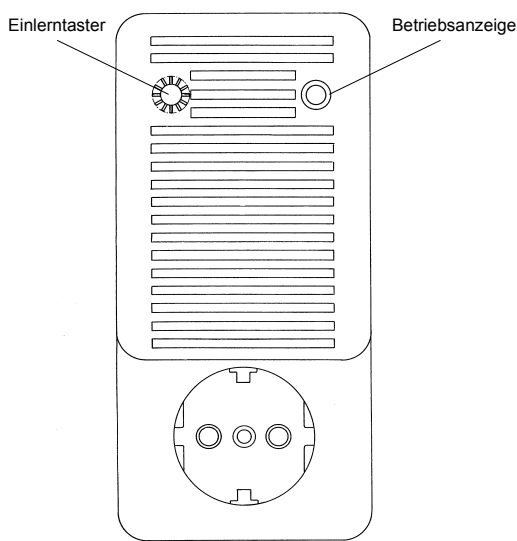


Bild 43: Aufbau der Funk-Innensirene

Im 230 V Steckergehäuse der Funk-Innensirene ist die Sirene, die Auswerteelektronik, ein Empfänger zur Kommunikation mit der Funk-Alarmzentrale/VdS sowie ein 230 V Netzteil integriert.

Die Funk-Innensirene wird werkseitig betriebsbereit ausgeliefert. Sie muss lediglich in eine 230 V Steckdose gesteckt und der Funk-Alarmzentrale/VdS zugeordnet werden.

### Wichtige Hinweise zum Montageort

- Die Funk-Innensirene ist für den Betrieb im Innenbereich vorgesehen.
- Achtung! Installieren Sie die Funk-Innensirene auf keinen Fall in einem Metallschrank oder in unmittelbarer Umgebung von Sicherungskästen oder Stromzählern. Hierdurch kann die Sende- und Empfangsreichweite der Funk-Innensirene verringert werden.
- Wählen Sie den Montageort so, dass die Innensirene gut hörbar ist.

- Montieren Sie die Funk-Innensirene nicht an Orten, an denen sie extremen Temperaturen ausgesetzt ist (z.B. direkte Sonneneinstrahlung).
- Montieren Sie die Funk-Innensirene so, dass sie nicht von Möbelstücken verdeckt wird, die die Funkreichweite beeinträchtigen.
- Achten Sie bei der Wahl der Steckdose darauf, dass diese nicht durch ständig wechselnde Geräte (z.B. Staubsauger) genutzt wird.

### Inbetriebnahme

1. Stecken Sie die Funk-Innensirene in eine freie 230 V Steckdose.
2. Die grüne Betriebsanzeige leuchtet. Sollte diese nicht leuchten, überprüfen Sie den Sicherungskreis.
3. Drücken Sie an der Funk-Innensirene die Einlern-taste (z.B. mit einem schmalen Schraubendreher). Mit dem Drücken der Einlern-taste befindet sich die Funk-Innensirene für ca. 30 Sek. im Einlernmodus.
4. Die grüne Betriebsanzeige blinkt.
5. Geben Sie den Installateurcode an der Funk-Alarmzentrale/VdS ein und bestätigen Sie diesen mit [ OK ].
6. Wählen Sie das Menü „**F-ISIR LERNEN**“ direkt an, indem Sie die Ziffern [ 2 ] und [ 0 ] eingeben und mit [ OK ] bestätigen.
7. Im Menü „**F-ISIR LERNEN**“ ordnen Sie die Funk-Innensirene der Funk-Alarmzentrale/VdS zu. Drücken Sie [ OK ].

|                              |                    |
|------------------------------|--------------------|
| <b>F I S I R L E R N E N</b> |                    |
| <b>V E R L A S S E N</b>     | <b>= R E S E T</b> |
| <b>W E I T E R</b>           | <b>= M E N U E</b> |
| <b>A N W A E H L E N</b>     | <b>= O K</b>       |

8. Mit dem Drücken der [ OK ] Taste wird das Einlernsignal an die Funk-Innensirene gesendet. Im Display der Zentrale wird angezeigt, dass die Funk-Innensirene eingelernt wurde.

|                            |                    |
|----------------------------|--------------------|
| <b>F - I S I R W I R D</b> |                    |
| <b>G E L E R N T</b>       |                    |
| <b>W E I T E R</b>         | <b>= M E N U E</b> |

9. Zusätzlich wird der erfolgreiche Einlernvorgang an der Funk- Innensirene durch einen lauten Quittier- ton angezeigt. Die grüne Betriebsanzeige leuchtet dauerhaft.
10. Drücken Sie [ **MENUE** ], um das Menü zu verlassen. Sie gelangen direkt zum Menü „**F-ISIR LERNEN**“.

#### Hinweis

Um die Funk-Innensirene einlernen zu können, ist es unbedingt erforderlich, dass zuvor ein Melder wie z.B. der Funk-Magnetkontakt, der Funk-Bewegungsmelder oder der Funk-Glasbruchmelder auf dem ersten Melderplatz eingelernt wurden.

Die Funk-Alarmzentrale/VdS benötigt den Unikatcode dieses eingelernten Melders zur Ansteuerung der Funk-Innensirene.

Wurde kein Melder eingelernt, das Menü „F-ISIR LERNEN“ aber aufgerufen, erscheint untenstehende Displayanzeige.

|                            |                    |
|----------------------------|--------------------|
| <b>E R S T M E L D E R</b> |                    |
| <b>L E R N E N</b>         |                    |
|                            |                    |
| <b>A B B R U C H</b>       | <b>= M E N U E</b> |

#### Funktionstest

Der abschließende Funktionstest der Funk-Innensirene erfolgt nach der Installation aller Systemkomponenten. Führen Sie hierzu einen internen Alarm durch, bei dem die Innensirene bis zur manuellen Rücksetzung an der Funk-Alarmzentrale/VdS angesteuert wird.

#### Technische Daten

|                         |                                 |
|-------------------------|---------------------------------|
| Gehäuse                 | ABS Kunststoff weiß             |
| Schutzart               | IP 30                           |
| Spannungsversorgung     | 230 V / 50 Hz                   |
| Lautstärke              | ca. 83 dBA<br>(bei 1 m Abstand) |
| Abmessungen (B x H x T) | 70 x 148 x 92 mm                |

## Außensirene mit Blitzlicht/VdS

### Funktion

Die Außensirene mit Blitzlicht/VdS wird von der Funk-Alarmzentrale bei einer Alarmauslösung im extern scharfen Zustand angesteuert.

Die Außensirene mit Blitzlicht/VdS besteht aus einem Gehäusevorder- und rückteil. Im Gehäuserückteil befinden sich die Sirene, der Blitzlichtaufsatz sowie der Sabotagekontakt gegen Deckelöffnung. Eine integrierte Abreißeine dient als Sabotageüberwachung bei Wandabriss.

### Wichtige Hinweise zum Montageort

- Montieren Sie die Außensirene ausschließlich senkrecht, mit dem Blitzlicht nach oben.
- Die Außensirene soll gut sichtbar und weithin hörbar sein.
- Wählen Sie den Montageort so, dass die Außensirene mit Blitzlicht/VdS schwer erreichbar (mind. in 3 m Höhe) und vor mechanischen Einflüssen, Schlag und direktem Zugriff geschützt ist.
- Montieren Sie die Außensirene in einem Abstand von mind. 1,5 m zu eventuell bei Blitzschlag spannungsführenden Teilen (z.B. Dachrinne, Blitzableiter etc.).

### Montage

Führen Sie die folgenden Arbeitsschritte zur Montage der Außensirene mit Blitzlicht/VdS durch:

1. Drehen Sie die Schraube aus dem Vorderteil heraus und nehmen Sie das Gehäusevorderteil vom Gehäuserückteil ab.
2. Zeichnen Sie die Bohrlöcher mit der beiliegenden Bohrschablone an.
3. Bohren Sie vier Befestigungslöcher ( $\varnothing$  8mm) und ein Loch ( $\varnothing$  6 mm) für die Abreißeine und setzen Sie die mitgelieferten Dübel ein.
4. Befestigen Sie das Rückteil und die Abreißeine mit den beiliegenden Schrauben.
5. Schließen Sie die Außensirene wie nachfolgend beschrieben an (siehe hierzu Bild 46).
6. Bringen Sie am Kabel mit einem Kabelbinder eine Zugentlastung an.
7. Verschließen Sie das Gehäuse durch Einschieben des Gehäusevorderteils und verschrauben Sie beide miteinander. Achten Sie auf den korrekten Sitz der seitlichen Abkantungen.

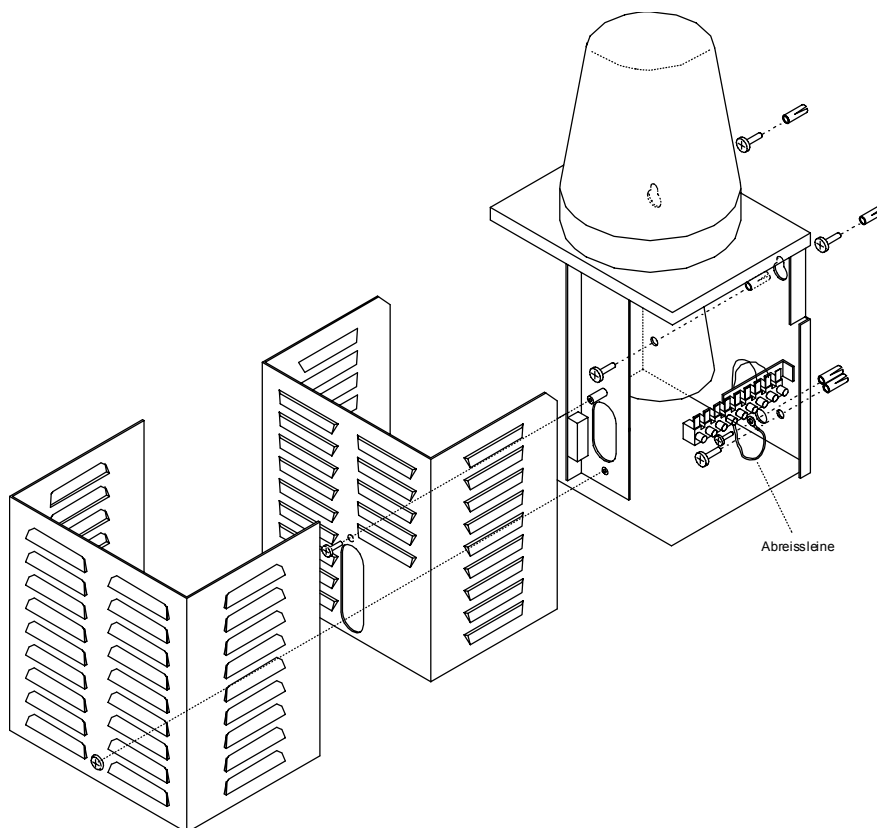


Bild 44: Aufbau der Außensirene mit Blitzlicht



## Elektrischer Anschluss

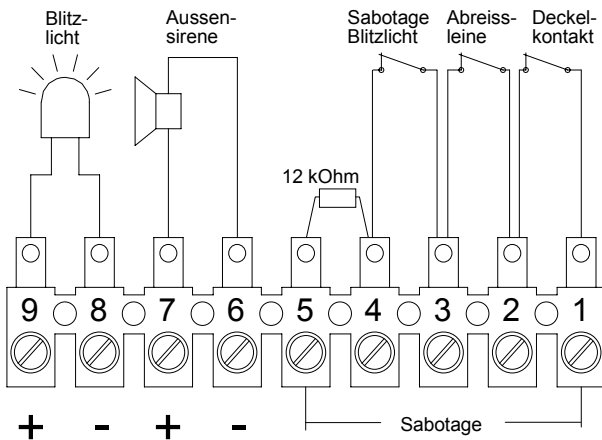


Bild 45: Klemmenbelegung Außensirene mit Blitzlicht/VdS

Verwenden Sie zur Verkabelung der Außensirene mit Blitzlicht/VdS mit der Funk-Alarmzentrale/VdS bzw. der Funk-Unterzentrale/VdS ein handelsübliches Kabel, z.B. IY(St)Y 4 x 2 x 0,8 mm.

Die einfache Kabellänge zwischen der Außensirene mit Blitzlicht/VdS und der Funk-Alarmzentrale/VdS darf bei dem oben angegebenen Kabeltyp die Anschlusslänge von 20 m nicht überschreiten.

Führen Sie die Verbindungsleitung für die Sabotageüberwachung und die Spannungsversorgung für Sirene und Blitzlicht von der Gehäuserückseite in die Außensirene ein.

An der rechten Seite des Gehäuserückteils ist eine Löt-Schraubleiste angebracht, an der das Blitzlicht, die Sirene, der Sabotage-Deckelkontakt und die Sabotageschleife gegen Wandabbriss (Abreißleine) bereits werkseitig angelötet sind.

Eine Information über die Verkabelung der Löt-Schraubleiste befindet sich auf einem Klebeschild im Gehäuse. Der Aufkleber zeigt die Klemmenbelegung der Außensirene mit Blitzlicht. Eine detaillierte Anschlussbelegung der Funk-Alarmzentrale und der Funk-Unterzentrale entnehmen Sie bitte der Installations- und Montageanleitung dieser Komponenten. Werkseitig sind an der Funk-Alarmzentrale folgende Werte eingestellt:

| Einstellungsparameter         | Wert  |
|-------------------------------|-------|
| Überfall Alarmierung          | STILL |
| Scharf / Unscharf Quittierung | AUS   |
| Alarmdauer ASIR               | 180 s |
| Alarmdauer ISIR               | 180 s |

## Sicherheitshinweise

- **Achtung!**  
Öffnen Sie den Blitzlichtaufsatz nicht im Betrieb. Es herrscht eine gefährliche elektrische Hochspannung!
- Setzen Sie die Außensirene mit Blitzlicht/VdS nicht direktem Wasserstrahl, Dampfreiniger oder ähnlichem aus. Zur Reinigung verwenden Sie ein feuchtes Tuch und ein mildes Reinigungsmittel. Verwenden Sie kein Scheuermittel.
- Beachten Sie bei der Montage die Sicherheitsvorschriften bei der Verwendung von Leitern.

## Funktionstest

Im Rahmen eines Gesamtsystemtests können Sie die Außensirene mit Blitzlicht/VdS von der Funk-Alarmzentrale aus prüfen. Sie müssen hierzu an der Funk-Alarmzentrale/VdS im Menü „**SYSTEMTEST**“ den Punkt „**TEST RELAIS**“ auswählen. Mit dem Punkt Test Relais ASIR (Außensirene) erfolgt ein Test durch Ansteuerung der Außensirene.

## Technische Daten

|                          |                              |
|--------------------------|------------------------------|
| Betriebsspannung         | 12 V DC ( 9 V - 13,8 V )     |
| Stromaufnahme Blitzlicht | ca. 300 mA bei 12 V DC       |
| Stromaufnahme Sirene     | ca. 500 mA bei 12 V DC       |
| Leistung Blitzlicht      | ca. 1 Ws                     |
| Lautstärke Sirene        | ca. 118 dBA<br>(1 m Abstand) |
| Schutzart                | IP 64                        |
| Temperatur               | -20 °C bis +70 °C            |
| Abmessungen (B x H x T)  | 185 x 380 x 140 mm           |
| Gewicht                  | 4,2 kg                       |
| Material                 | Edelstahl V2A rostfrei       |

## Funk-Außensirene mit Blitzlicht

### Funktion

Die Funk-Außensirene mit Blitzlicht gestattet eine netzunabhängige und drahtlose Kommunikation mit der Funk-Alarmzentrale/VdS. Sie wird von der Funk-Alarmzentrale/VdS bei einer Alarmauslösung im extern scharfen Zustand angesteuert.

### Die Funk-Außensirene ist nicht VdS-gemäß.

Die Funk-Außensirene mit Blitzlicht besteht aus einem Gehäusevorder- und rückteil, die miteinander verschraubt sind. Im Rückteil befinden sich die Auswertelektronik mit dem Funksender und dem Empfänger zur Kommunikation mit der Funk-Alarmzentrale, die 14 V Lithiumbatterie zur Energieversorgung, die Sirene, der Blitzlichtaufsatz mit der integrierten Antenne sowie der Sabotagekontakt gegen Deckelöffnung. Eine integrierte Abreißeleine dient als Sabotageüberwachung bei Wandabriss.

### Wichtige Hinweise zum Montageort

- Montieren Sie die Funk-Außensirene ausschließlich senkrecht, mit dem Blitzlicht nach oben.
- Die Funk-Außensirene soll gut sichtbar und weithin hörbar sein.
- Wählen Sie den Montageort so, dass die Funk-Außensirene mit Blitzlicht schwer erreichbar (mind. in 3 m Höhe) und vor mechanischen Einflüssen, Schlag und direktem Zugriff geschützt ist.
- Montieren Sie die Funk-Außensirene in einem Abstand von mind. 1,5 m zu bei Blitzschlag spannungsführenden Teilen (z.B. Dachrinne, Blitzableiter etc.).

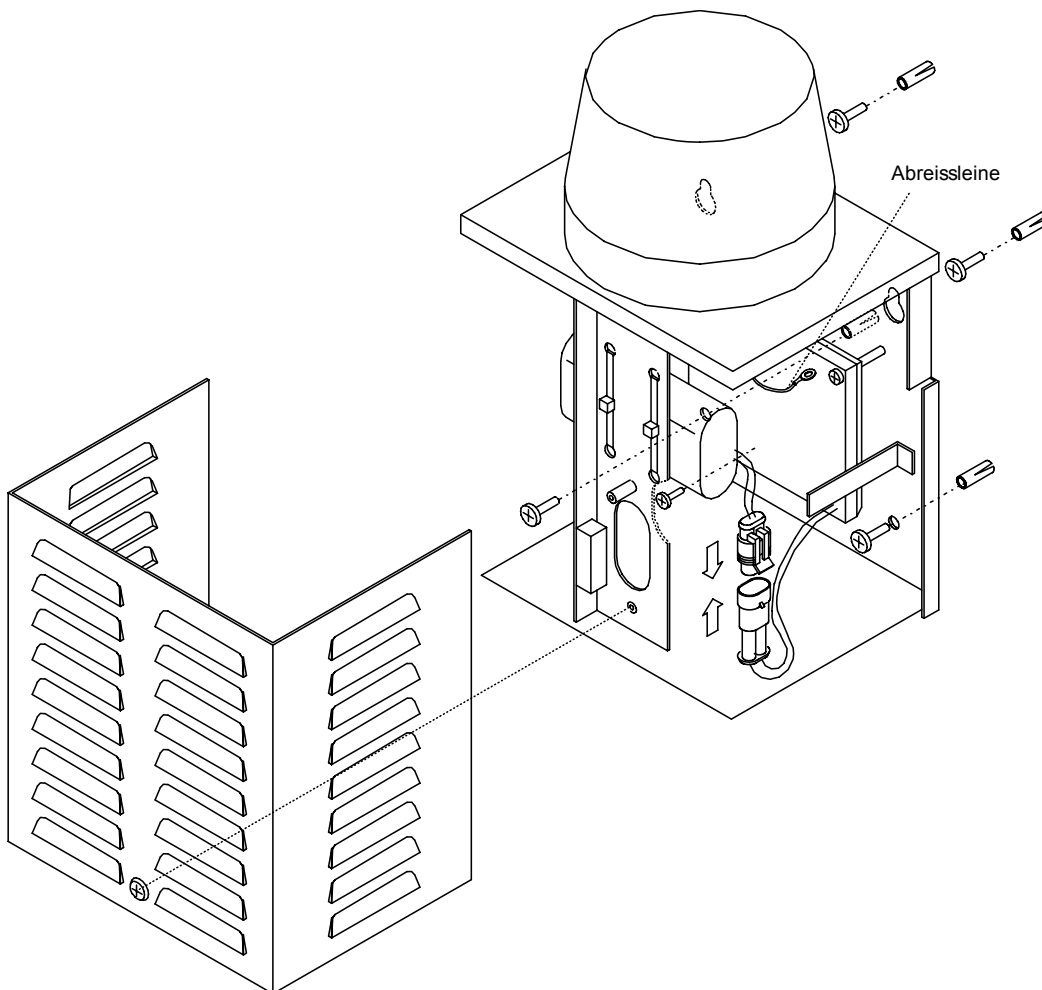


Bild 46: Aufbau der Funk-Außensirene

### Montage

Führen Sie folgende Arbeitsschritte zur Montage der Funk-Außensirene mit Blitzlicht durch:

1. Drehen Sie die Schraube aus dem Gehäusevorderteil heraus und nehmen Sie das Gehäusevorderteil vom Gehäuserückteil ab.
2. Zeichnen Sie die Bohrlöcher mit der beiliegenden Bohrschablone an.
3. Bohren Sie vier Befestigungslöcher (Ø 8 mm) und ein Loch (Ø 6 mm) für die Abreißeleine und setzen Sie die im Lieferumfang enthaltenen Dübel ein.
4. Befestigen Sie das Gehäuserückteil und die Abreißeleine mit den beiliegenden Schrauben.
5. Nehmen Sie die Funk-Außensirene in Betrieb.

### Inbetriebnahme

Werkseitig ist die 14 V-Lithiumbatterie noch nicht angeschlossen. Zur Inbetriebnahme der Funk-Außensirene müssen Sie die Steckverbindung schließen:

rot (Batterie Plus) = Batt. +  
 blau (Batterie Minus) = Batt. -

1. Nachdem Sie die Batterie an die Funk-Außensirene angeschlossen haben, kann diese in die Funk-Alarmzentrale/VdS eingelernt werden.
2. Geben Sie den Installateurcode an der Funk-Alarmzentrale/VdS ein und bestätigen Sie diesen mit [ OK ].
3. Drücken Sie einmal [ MENUE ], um zum Menü „MELDER LERNEN“ zu gelangen.
4. Drücken Sie [ OK ], um das Menü anzuwählen.

|                               |  |
|-------------------------------|--|
| M E L D E R L E R N E N       |  |
| V E R L A S S E N = R E S E T |  |
| W E I T E R = M E N U E       |  |
| A N W A E H L E N = O K       |  |

5. Lösen Sie eine Sabotage an der Funk-Außensirene mit Blitzlicht aus. Hierzu setzen Sie das Gehäusevorderteil für ca. 15 Sek. auf das Gehäuserückteil auf und nehmen es wieder ab, oder halten Sie einen Magnet (z.B. vom Funk-Magnetkontakt) für ca. 15 Sek. vor den Sabotage-Deckelkontakt. Andere Auslösungen oder Funk-Telegramme werden an dieser Stelle nicht beachtet.

|                           |  |
|---------------------------|--|
| L E R N E N               |  |
| M E L D E R M I T S A B O |  |
| A U S L O E S E N         |  |
| A B B R U C H = M E N U E |  |

6. Die ausgelöste Funk-Außensirene wird im Display angezeigt. Die Funk-Alarmzentrale/VdS sendet zur Bestätigung einen lauten Quittierton. Drücken Sie [ OK ], um die Funk-Außensirene einzulernen oder [ MENUE ], um den Einlernvorgang abzubrechen.

|                             |         |
|-----------------------------|---------|
| L E R N E N                 | G U T   |
| N R . 0 5 F U Z             | S A B O |
|                             |         |
| U E B E R N E H M E N = O K |         |

7. Drücken Sie [ OK ], um den Einlernvorgang zu beenden. Im Display erscheint wieder das Ausgangsbild zum Einlernen eines weiteren Melders. Beenden Sie den Einlernvorgang mit [ MENUE ], wenn Sie keine weiteren Melder einlernen wollen.

|                         |         |
|-------------------------|---------|
| L E R N E N             | G U T   |
| N R . 0 5 F U Z         | S A B O |
| A U S S E N S I R E N E |         |
| F E R T I G = O K       |         |

8. Schließen Sie das Gehäuse und verschrauben Sie die beiden Gehäuseteile miteinander. Achten Sie hierbei auf den korrekten Sitz der seitlichen Abkantungen.
9. Tragen Sie die Funk-Außensirene mit Blitzlicht in den Melderplan ein und führen Sie einen Funktionstest durch.

Werkseitig sind an der Funk-Alarmzentrale/VdS folgende Werte eingestellt:

| Einstellungsparameter         | Wert          |
|-------------------------------|---------------|
| Überfall Alarmierung          | STILL         |
| Scharf / Unscharf Quittierung | nicht möglich |
| Alarmdauer Sirene             | 180 s         |
| Alarmdauer Blitz              | 180 s         |

#### Hinweis

Die Sirene schaltet sich nach spätestens 180 Sek. selbst aus, auch wenn Sie eine längere Alarmdauer für Sirene oder Blitz an der Funk-Alarmzentrale/VdS eingestellt haben. Die Alarmdauer des Blitzlichtes läuft nach Abschaltung der Sirene für die eingestellte Zeit nach.

#### Funktionstest

Im Rahmen eines Gesamtsystemtests können Sie die Funk-Außensirene mit Blitzlicht direkt von der Funk-Alarmzentrale/VdS aus prüfen. Sie müssen hierzu an der Funk-Alarmzentrale/VdS im Menü „**SYSTEM-TEST**“ den Punkt „**TEST RELAIS**“ anwählen. Mit dem Punkt Test Relais ASIR (Außensirene) erfolgt ein Test durch Ansteuerung der Funk-Außensirene.

#### Hinweis

Aufgrund der kurzen Ansteuerzeiten der Relaisausgänge lässt sich das Blitzlicht der Funk-Außensirene mit Blitzlicht nicht über diesen Menüpunkt testen. Testen Sie das Blitzlicht im Rahmen eines abschließenden Probealarms.

#### SICHERHEITSHINWEISE

- Achtung!  
Öffnen Sie den Blitzlichtaufsatz nicht im Betrieb. Es herrscht eine gefährliche elektrische Hochspannung!
- Setzen Sie die Funk-Außensirene mit Blitzlicht nicht direktem Wasserstrahl, Dampfreiniger oder ähnlichem aus. Zur Reinigung verwenden Sie ein feuchtes Tuch und ein mildes Reinigungsmittel. Verwenden Sie kein Scheuermittel.
- Beachten Sie bei der Montage die Sicherheitsvorschriften bei der Verwendung von Leitern.

#### Technische Daten

|                                 |                                  |
|---------------------------------|----------------------------------|
| Spannungsversorgung             | Lithiumbatterie 14,4 V           |
| Sicherung                       | T315 mA                          |
| Stromaufnahme Blitzlicht/Sirene | ca. 300 mA                       |
| Stromaufnahme I <sub>Ruhe</sub> | ca. 300 µA                       |
| Lautstärke Sirene               | ca. 110 dBA<br>(bei 1 m Abstand) |
| Schutzart                       | IP 54                            |
| Temperatur                      | -20 °C bis +50 °C                |
| Abmessungen (B x H x T)         | 180 x 300 x 140 mm               |
| Material                        | Edelstahl V2A rostfrei           |

## Funk-Unterzentrale/VdS

### Funktion

Die Funk-Unterzentrale/VdS gestattet die drahtlose Anbindung von zwei Außensirenen, einer Innensirene, einem Blitzlicht sowie die Ansteuerung eines potentialfreien Relaisausgangs.

Bei VdS-gemäßer Installation der Funk-Alarmzentrale/VdS muss die erste Außensirene mit der Funk-Alarmzentrale/VdS verkabelt werden. Die Signalgeberkombination bestehend aus Außensirene und Blitzlicht muss an die Funk-Unterzentrale/VdS angeschlossen werden.

Die Funk-Unterzentrale/VdS besteht aus einem Gehäusevorder- und rückteil, die miteinander verschraubt sind. Im Gehäuserückteil befinden sich die komplette Auswerteelektronik, ein Netzteil, Funksender- und Empfänger zur Kommunikation mit der Zentrale sowie die Anschlussmöglichkeiten für die Alarmgeber.

An die Funk-Unterzentrale/VdS können zwei Außensirenen, ein Blitzlicht, eine Innensirene sowie über den potentialfreien Relaisausgang mit einem nachgeschalteten Schütz z.B. die Außenbeleuchtung angesteuert werden. Eine widerstandsüberwachte Sabotagelinie gestattet die Öffnungsüberwachung angeschlossener Signalgeber.

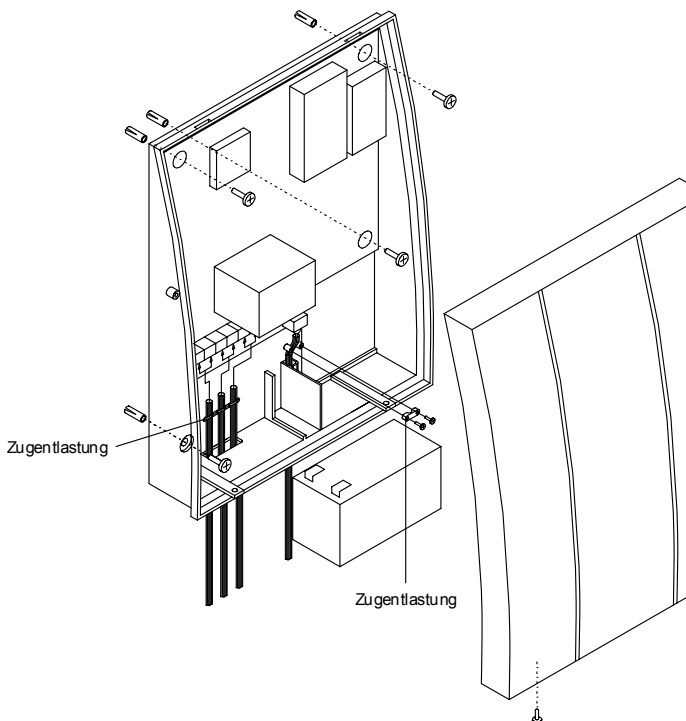


Bild 47: Aufbau der Funk-Unterzentrale

### Montageort

Plazieren Sie die Funk-Unterzentrale/VdS so, dass diese sich genau auf Höhe der Außensirene befindet. Die Funk-Unterzentrale/VdS wird im Innenbereich installiert.

### Montage

Folgende Arbeitsschritte müssen Sie bei der Montage der Funk-Unterzentrale/VdS ausführen:

1. Legen Sie den optimalen Montageort der Funk-Unterzentrale/VdS fest.
2. Bohren Sie mit ein Loch durch die Hauswand, um eine Verbindung zwischen Außensirene und Funk-Unterzentrale/VdS herzustellen.
3. Nachdem Sie die Außensirene installiert haben, ziehen Sie das Steuerkabel (z.B. Kabeltyp IY(St)Y 4 x 2 x 0,8 mm) durch die Hauswand nach innen ein.
4. Trennen Sie Gehäusevorder- und rückteil voneinander.
5. Zeichnen Sie die Bohrlöcher mit der beiliegenden Bohrschablone an.
6. Bohren Sie die vier Löcher (Ø 6 mm) und setzen Sie die mitgelieferten Dübel ein.
7. Montieren Sie das Gehäuserückteil der Funk-Unterzentrale/VdS mit den im Lieferumfang enthaltenen Schrauben.
8. Nehmen Sie die Funk-Unterzentrale/VdS in Betrieb.

## Beschreibung der Ausgänge

| Klemme            | Bedeutung   |
|-------------------|---|
| ASIR 1 und ASIR 2 | Ausgänge schalten 12 V bei Hauptalarm, also bei Alarm im extern scharfen Zustand. Der Ausgang wird bei berechtigter Unscharfschaltung zurückgesetzt, oder spätestens nach der eingestellten Alarmdauer. Bei entsprechender Programmierung werden die Ausgänge auch zur Quittierung verwendet.                                       |
| BLITZ             | Ausgang schaltet 12 V bei Hauptalarm, also bei Alarm im extern scharfen Zustand. Der Ausgang wird durch Rückstellung an der Funk-Alarmzentrale/VdS zurückgesetzt. Bei entsprechender Programmierung werden die Ausgänge auch zur Quittierung verwendet.   |
| ISIR              | Ausgang schaltet 12 V. Hier kann eine Innensirene angeschlossen werden, die bei internem Alarm angesteuert wird. Der Ausgang wird durch Unscharfschaltung zurückgesetzt. Bei entsprechender Programmierung werden die Ausgänge auch zur Quittierung verwendet.  |
| SABO              | Der Gruppeneingang Sabo ist in jedem Fall mit einem 12 kΩ Widerstand abzuschließen. Dieser Eingang ist zur Öffnungsüberwachung des Außensirenengehäuses vorgesehen. Der Widerstand ist im Endgerät, also z.B. Außensirene, einzusetzen. Bei Nichtverwendung der Sabogruppe sind die Eingänge „GND“ und „SABO“ mit 12 kΩ zu brücken. |
| NO/NC/COM         | Dieser Ausgang ist ein potentialfreier Relaisausgang. Je nach Programmierung in der Funk-Alarmzentrale/VdS wird dieser Ausgang über die Fernbedienung ein- und ausgeschaltet.<br>Co = common (Mittenkontakt)  |

### VdS-Hinweise

- Bei VdS-gemäßer Installation erfolgt keine Quittierung über die Ausgänge ASIR1, ASIR2 und BLITZ.
- Bei VdS-gemäßer Installation darf der 12 V Ausgang der Funk-Unterzentrale/VdS nicht beschaltet werden.
- Bei VdS-gemäßer Installation muss die erste Außensirene mit der Funk-Alarmzentrale/VdS verkabelt werden. Die zweite Signalgeberkombination, bestehend aus Außensirene und Blitzlicht/VdS, muss an die Funk-Unterzentrale/VdS angeschlossen werden.  
Die Sabotagegruppe muss in das Zuleitungskabel des Signalgebers mit eingeschleift werden. Die Sabotageschleife ist im Signalgeber mit einem 12 kΩ Widerstand abzuschließen.

### Hinweis

Die einfache Kabellänge zwischen der Außensirene mit Blitzlicht und der Funk-Alarmzentrale/VdS darf bei dem angegebenen Kabeltyp IY(St)Y 4 x 2 x 0,8 mm die Anschlusslänge von 20 m nicht überschreiten.

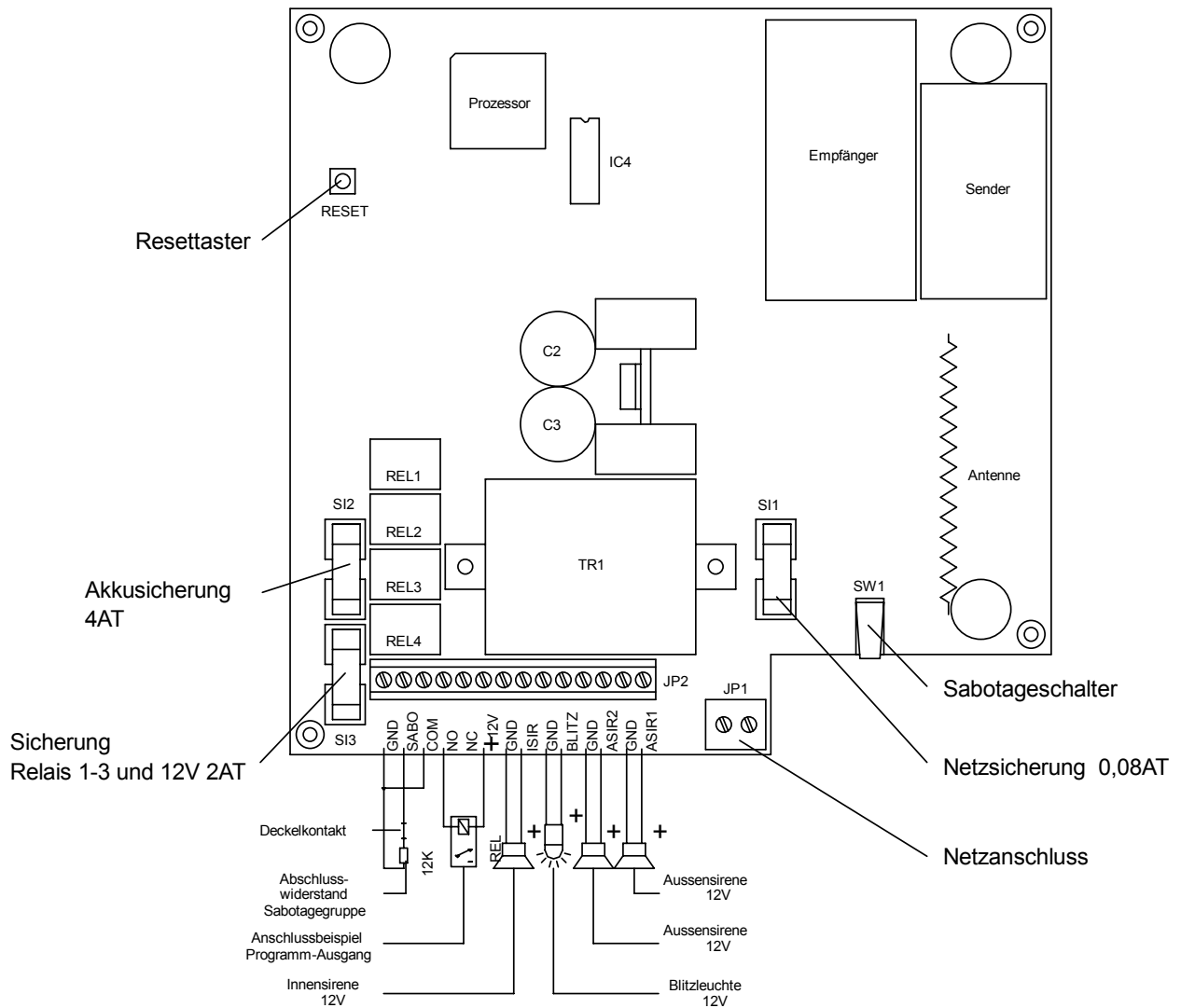


Bild 48: Anschlussplatine der Funk-Unterzentrale

### Inbetriebnahme

1. Schließen Sie alle vorgesehenen Geräte an.
2. Legen Sie die Akku-Spannung an.  
(Polung beachten! Plus = rot, Minus = schwarz).
3. Legen Sie die Netzspannung an.
4. **Wichtig:** Nachdem Sie die Versorgungsspannung angelegt haben, betätigen Sie unbedingt den Resettaster.
5. Geben Sie den Installateurcode an der Funk-Alarmzentrale/VdS ein und bestätigen Sie diesen mit **[ OK ]**.
6. Drücken Sie einmal **[ MENUE ]**, um zum Menü „**MELDER LERNEN**“ zu gelangen.
7. Drücken Sie **[ OK ]**, um das Menü anzuwählen.
8. Lösen Sie die Funk-Unterzentrale/VdS durch Öffnen des Sabotage-Schalters aus. Andere Auslösungen oder Funk-Telegramme werden an dieser Stelle nicht beachtet.

|                      |                |
|----------------------|----------------|
| <b>MELDER LERNEN</b> |                |
| <b>VERLASSEN</b>     | <b>= RESET</b> |
| <b>WEITER</b>        | <b>= MENUE</b> |
| <b>ANWAHLEN</b>      | <b>= OK</b>    |

|                                  |
|----------------------------------|
| <b>L E R N E N</b>               |
| <b>M E L D E R M I T S A B O</b> |
| <b>A U S L O E S E N</b>         |
| <b>A B B R U C H = M E N U E</b> |

9. Die ausgelöste Funk-Unterzentrale/VdS wird im Display angezeigt. Die Funk-Alarmzentrale/VdS sendet zur Bestätigung einen lauten Quittierton. Drücken Sie [ **OK** ], um die Funk-Unterzentrale einzulernen oder [ **MENUE** ], um den Einlernvorgang abzubrechen.

|                                    |                |
|------------------------------------|----------------|
| <b>L E R N E N</b>                 | <b>G U T</b>   |
| <b>N R . 0 5 F U Z</b>             | <b>S A B O</b> |
|                                    |                |
| <b>U E B E R N E H M E N = O K</b> |                |

10. Drücken Sie [ **OK** ], um den Einlernvorgang zu beenden. Im Display erscheint wieder das Ausgangsbild zum Einlernen eines weiteren Melders. Beenden Sie den Einlernvorgang mit [ **MENUE** ], wenn Sie keine weiteren Melder einlernen wollen.

|                                |                |
|--------------------------------|----------------|
| <b>L E R N E N</b>             | <b>G U T</b>   |
| <b>N R . 0 5 F U Z</b>         | <b>S A B O</b> |
| <b>A U S S E N S I R E N E</b> |                |
| <b>F E R T I G = O K</b>       |                |

11. Schließen Sie das Gehäuse und verschrauben Sie die beiden Gehäuseteile miteinander.  
 12. Tragen Sie die Funk-Unterzentrale/VdS in den Melderplan ein.

Werkseitig sind an der Funk-Alarmzentrale/VdS folgende Werte eingestellt:

| Einstellungsparameter         | Wert  |
|-------------------------------|-------|
| Überfall Alarmierung          | STILL |
| Scharf / Unscharf Quittierung | AUS   |
| Alarmdauer ASIR               | 180 s |
| Alarmdauer ISIR               | 180 s |

### Funktionstest

Im Rahmen eines Gesamtsystemtests können Sie die Funk-Unterzentrale/VdS von der Funk-Alarmzentrale/VdS aus prüfen. Wählen Sie hierzu an der Funk-Alarmzentrale/VdS im Menü „**SYSTEMTEST**“ den Punkt „**TEST RELAIS**“ an. Mit den Punkten Test, Blitz, ASIR, ISIR erfolgt der Test der Funk-Unterzentrale/VdS.

### Technische Daten

|                                |  |
|--------------------------------|--|
| Netzspannung                   | 230 V +10/-15%                             |
| Notstromversorgung             | Bleiakku 12 V / 1,2 Ah                     |
| Progr. Ausgang (potentialfrei) | 3 A / 24 V Kontaktbelastung                |
| Ausgang-Außensirene            | 2 A / 12 V (12 V geschaltet)               |
| Ausgang-Blitzlicht             | 2 A / 12 V (12 V geschaltet)               |
| Ausgang-Innensirene            | 2 A / 12 V (12 V geschaltet)               |
| Sabotage-Eingang               | Ruhestrom; Abschlusswiderstand 12 kΩ ± 40% |
| Sicherung SI 1                 | T80 mA L250 V (Netzsicherung)              |
| Sicherung SI 2                 | T4 AL250 V (Akkusicherung)                 |
| Sicherung SI 3                 | T2AL250 V (Relais 1-3 und 12 V)            |
| Sendefrequenz                  | 434 MHz                                    |
| Reichweite                     | ca. 300 m (Freifeld)                       |
| Abmessungen (B x H x T)        | 210 x 270 x 73 mm                          |
| Umweltklasse                   | II   |

### Achtung!

Der Gesamtstrom für ASIR, ISIR und Blitz darf 2A nicht übersteigen !

### Hinweis

Der 12 V Notstromakku ist im Rahmen des Wartungsintervalles alle vier Jahre zu tauschen.



## Funk-Telefonwählgerät AWUG

### Funktion

Das Funk-Telefonwählgerät AWUG (Automatisches Wähl- und Übertragungsgerät) dient zur stillen Weiterleitung einer Alarm- oder Störungsmeldung an einen ständig besetzten Sicherheitsdienst. Mit dem Sicherheitsdienst wird ein sogenannter Aufschaltungsvertrag abgeschlossen (liegt dem Gerät bei), in dem die erforderlichen Aktivitäten des Sicherheitsdienstes in Abhängigkeit der ausgelösten Alarm- oder Störungsmeldung vereinbart werden.

Eine dem Kunden fest zugeordnete Identifikationsnummer erlaubt dem Sicherheitsdienst die Feststellung der Herkunft der eingehenden Meldung und die Abarbeitung des hinterlegten Maßnahmenkataloges. Die Identifikationsnummer wird für jedes Telefonwählgerät individuell vergeben und ist werkseitig bereits vorprogrammiert.

Das Funk-Telefonwählgerät AWUG wurde in allen Einstellparametern werkseitig so programmiert, dass ein Betrieb in den meisten Telefonanlagen ohne nachträglichen Programmieraufwand möglich ist.

Sollte der Betrieb nicht möglich sein, kann es erforderlich sein, mit den optional erhältlichen Programmierertools die Einstellungen des AWUG zu verändern. Eine Programmieranleitung mit detaillierter Beschreibung der zu verändernden Parameter liegt dem Programmierset bei.

### Hinweis

Die werkseitigen Einstellungen sind der im Wählgerät beiliegenden Checkliste zur Programmierung des Telefonwählgerätes AWUG zu entnehmen. Die Checkliste bitte gut aufbewahren.

### Das Funk-Telefonwählgerät AWUG ist nicht VdS-gemäß.

Das Funk-Telefonwählgerät AWUG besteht aus einem Gehäusevorder- und rückteil, die miteinander verschraubt sind.

Im Gehäuserückteil befinden sich die komplette Auswerteelektronik, ein Netzteil, Funksender- und Empfänger zur Kommunikation mit der Funk-Alarmzentrale/VdS sowie eine Wählgeräteplatine zur Übertragung der Alarm-, Störungs- und Scharf / Unscharfmeldungen an den Sicherheitsdienst. Das Wählgerät ist für die Aufschaltung auf den Sicherheitsdienst werkseitig bereits vorprogrammiert.

### Montageort

Plazieren Sie das Funk-Telefonwählgerät AWUG so, dass die TAE Anschlussdose vom Gehäuseunterteil überbaut wird.

### Hinweis

Installieren Sie das Funk-Telefonwählgerät in jedem Fall am Hauptanschluss der Telefonanlage. Eine bestehende Telefonverbindung wird im Alarmfall von dem Funk-Telefonwählgerät unterbrochen.

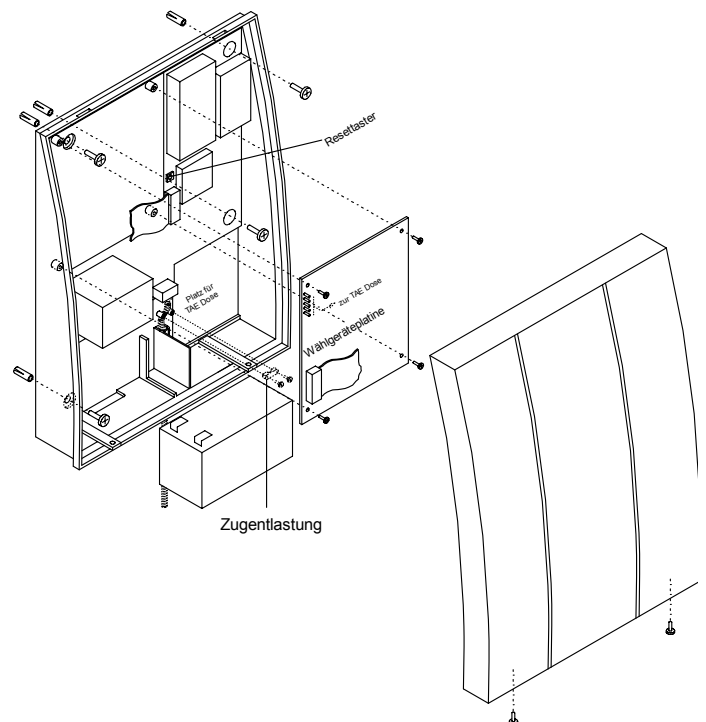


Bild 49: Aufbau des Funk-Telefonwählgerät AWUG

### Montage

Führen Sie folgende Arbeitsschritte bei der Montage des Funk-Telefonwählgerätes AWUG durch:

1. Schrauben Sie das Gehäuse auf und heben Sie den Deckel vom Gehäuseunterteil ab.
2. Zeichnen Sie die Bohrlöcher mit der beiliegenden Bohrschablone an.
3. Bohren Sie die Löcher ( $\varnothing$  6mm ) und setzen Sie die mitgelieferten Dübel ein.
4. Montieren Sie das Gehäuserückteil des Funk-Telefonwählgerät AWUG mit den im Lieferumfang enthaltenen Schrauben.
5. Stecken Sie das Verbindungskabel zur TAE-Dose in den linken Anschluss „N“ (siehe Bild 51).

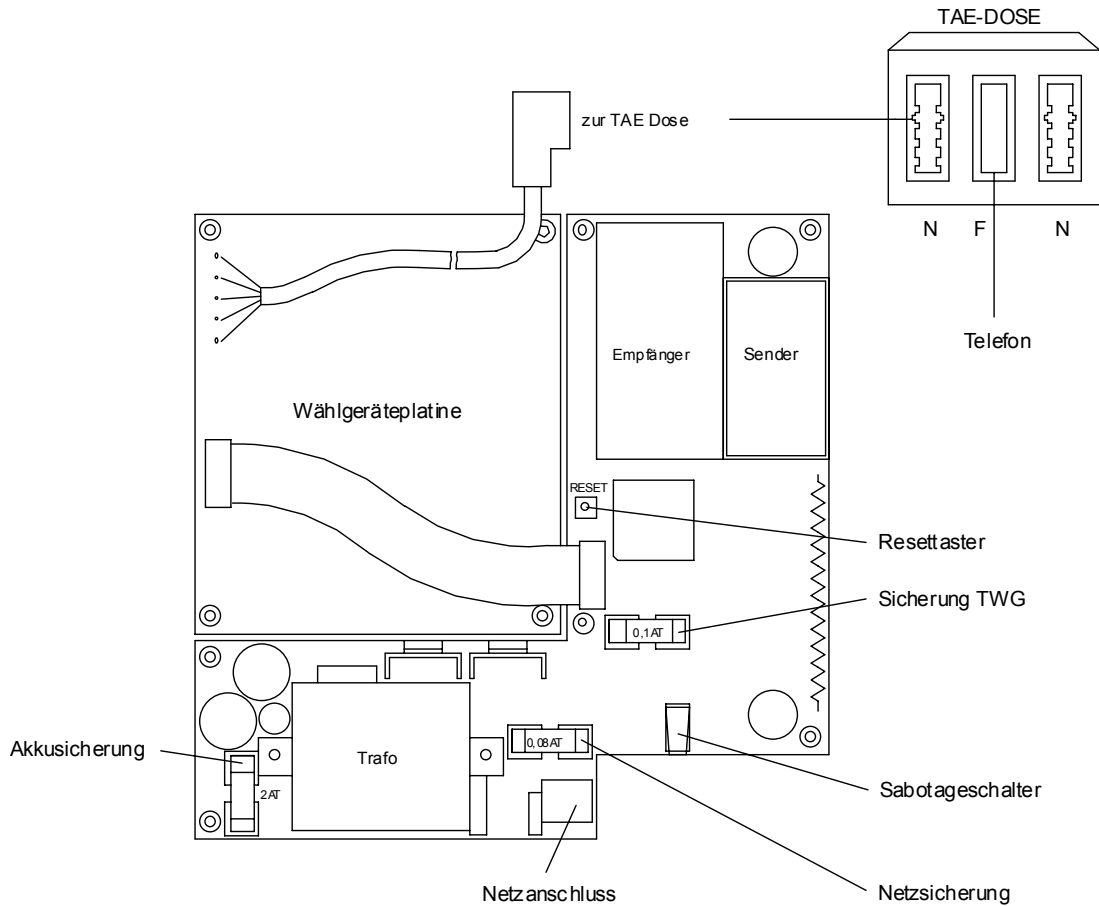


Bild 50: Anschlussplatine Funk-Telefonwählgerät AWUG

**Inbetriebnahme**

**Hinweis**

Informieren Sie den Sicherheitsdienst **vor** der Inbetriebnahme telefonisch, dass Sie die Installation eines Funk-Telefonwählgerätes vornehmen.

- Öffnen Sie das Gehäuse des Funk-Telefonwählgerätes AWUG.
- Legen Sie die Akku-Spannung an. (Polung beachten! Plus = rot, Minus = schwarz). Der Notstromakku ist über die Akkusicherung T2 A abgesichert. Eine Ersatzsicherung ist im Lieferumfang enthalten.
- Legen Sie die Netzspannung an.
- Wichtig**  
Nachdem Sie die Versorgungsspannung angelegt haben, betätigen Sie unbedingt den Resettaster.
- Geben Sie den Installateurcode an der Funk-Alarmzentrale/VdS ein und bestätigen Sie diesen mit **[OK]**.

- Drücken Sie einmal **[MENUE]**, um zum Menü „**MELDER LERNEN**“ zu gelangen.
- Drücken Sie **[OK]**, um das Menü anzuwählen.

|                          |                    |
|--------------------------|--------------------|
| <b>M E L D E R</b>       | <b>L E R N E N</b> |
| <b>V E R L A S S E N</b> | <b>= R E S E T</b> |
| <b>W E I T E R</b>       | <b>= M E N U E</b> |
| <b>A N W A E H L E N</b> | <b>= O K</b>       |

- Lösen Sie das Funk-Telefonwählgerätes AWUG durch Öffnen des Sabotage-Schalters aus. Andere Auslösungen oder Funk-Telegramme werden an dieser Stelle nicht beachtet.

|                          |                      |
|--------------------------|----------------------|
| <b>L E R N E N</b>       |                      |
| <b>M E L D E R</b>       | <b>M I T S A B O</b> |
| <b>A U S L O E S E N</b> |                      |
| <b>A B B R U C H</b>     | <b>= M E N U E</b>   |

9. Das ausgelöste Funk-Telefonwählgerät AWUG wird im Display angezeigt.  
Die Funk-Alarmzentrale/VdS sendet zur Bestätigung einen lauten Quittierton. Drücken Sie [ **OK** ], um das Funk-Telefonwählgerät AWUG einzulernen oder [ **MENUE** ], um den Einlernvorgang abzubrechen.

|                                    |                |
|------------------------------------|----------------|
| <b>L E R N E N</b>                 | <b>G U T</b>   |
| <b>N R . 0 5 F T W</b>             | <b>S A B O</b> |
|                                    |                |
| <b>U E B E R N E H M E N = O K</b> |                |

10. Drücken Sie [ **OK** ], um den Einlernvorgang zu beenden. Im Display erscheint wieder das Ausgangsbild zum Einlernen eines weiteren Melders. Beenden Sie den Einlernvorgang mit [ **MENUE** ], wenn Sie keine weiteren Melder einlernen wollen.

|                          |                |
|--------------------------|----------------|
| <b>L E R N E N</b>       | <b>G U T</b>   |
| <b>N R . 0 5 F T W</b>   | <b>S A B O</b> |
| <b>T E L E F O N</b>     |                |
| <b>F E R T I G = O K</b> |                |

11. Schließen Sie das Gehäuse und verschrauben Sie die beiden Gehäuseteile miteinander.  
12. Tragen Sie das Funk-Telefonwählgerät AWUG in den Melderplan ein.

#### Hinweis

Verwenden Sie für den Netzanschluss eine separate Haussicherung. Ist dieses nicht möglich, schließen Sie jedoch in jedem Fall aus, dass die Absicherung des Funk-Telefonwählgeräts AWUG über Sicherungskreise erfolgt, die im Außenbereich manipulierbar sind.

#### Funktionstest

Rufen Sie **vor** dem Funktionstest den Sicherheitsdienst an und informieren Sie ihn, dass die Installation beendet ist und ein Probealarm erfolgt. Die von Ihnen ausgelösten Alarm- bzw. Störungsmeldungen sind vom Sicherheitsdienst zu bestätigen. Zur Absicherung ist es sinnvoll, dass Sie sich die eingegangenen Meldungen per Fax schriftlich bestätigen lassen. Sie können einen Probealarm auf zweierlei Arten auslösen.

- Rufen Sie an der Funk-Alarmzentrale/VdS das Menü „**SYSTEMTEST**“ auf. Danach wählen Sie den Testpunkt „**TEST TWG**“ an. Nun können Sie die einzelnen Kanäle des Funk-Telefonwählgeräts AWUG einzeln ein- und ausschalten. (siehe auch Systemtest im Kap. Alarmzentrale)

- Sie führen einen echten Alarm durch, indem Sie einen Melder auslösen.

#### Technische Daten

|                             |                        |
|-----------------------------|------------------------|
| Netzversorgung              | 230 V +10/-15 %        |
| Notstromversorgung          | Bleiakku 12 V / 1,2 Ah |
| Netzsicherung               | T80 mA L250 V          |
| Akkusicherung               | T2 AL250 V             |
| Sicherung Wählgeräteplatine | T100 mA L250 V         |
| Temperatur                  | +5 °C bis +50 °C       |
| Sende/Empfangsfrequenz      | 434 MHz                |
| Reichweite                  | ca. 300 m (Freifeld)   |
| Abmessungen (H x B x T)     | 210 x 270 x 55 mm      |

#### Voreinstellungen des Funk-TWG

- Betrieb am Hauptanschluss
- Telefon-Nr. des Sicherheitsdienstes
- Telim Protokoll
- Wahlverfahren Mehrfrequenz

Sämtliche Voreinstellungen entnehmen Sie bitte der dem Funk-Telefonwählgerät AWUG beiliegenden Checkliste zur Programmierung des Funk-Telefonwählgerätes.

#### Hinweis

Der 12 V Notstromakku ist im Rahmen des Wartungsintervalles alle vier Jahre zu tauschen.

#### Funktionsumfang der Wählgeräteplatine

- Übertragungsprotokolle Telim, Privat, City-Ruf
- max. 4 Rufnummern mit je 16 Stellen
- Impuls- und Frequenzwahlverfahren
- Nichtflüchtiger EEPROM-Speicher
- Nebentellentauglich
- Vorrangschaltung, daher kein Blockieren der Telefonlinie möglich
- Fünf Kanäle: Feuer, Überfall, Alarm, Störung, scharf – unscharf
- Meldelinien-Rückstellung (programmierbar)
- Meldelinien- und Rufnummerzuordnung (programmierbar)
- Quittierfunktion
- Programmierung mittels Handprogrammiergerät oder PC/Laptop

## Telefonwählgerät AWUG

### Funktion

Das Telefonwählgerät AWUG (**A**utomatisches **W**ähl- und **Ü**bertragungsgerät) dient zur stillen Weiterleitung einer Alarm- oder Störungsmeldung an einen ständig besetzten Sicherheitsdienst.

Mit dem Sicherheitsdienst wird ein sogenannter Aufschaltungsvertrag abgeschlossen (liegt dem Gerät bei), in dem die erforderlichen Aktivitäten des Sicherheitsdienstes in Abhängigkeit der ausgelösten Alarm- oder Störungsmeldung vereinbart werden.

Eine dem Kunden fest zugeordnete Identifikationsnummer erlaubt dem Sicherheitsdienst die Feststellung der Herkunft der eingehenden Meldung und die Abarbeitung des hinterlegten Maßnahmenkataloges. Die Identifikationsnummer wird für jedes Telefonwählgerät individuell vergeben und ist werkseitig bereits vorprogrammiert.

Das Telefonwählgerät AWUG wurde in allen Einstellparametern werkseitig so programmiert, dass ein Betrieb in den meisten Telefonanlagen ohne nachträglichen Programmieraufwand möglich ist.

Sollte der Betrieb nicht möglich sein, kann es erforderlich sein, mittels der optional erhältlichen Programmier-tools die Einstellungen beim Kunden zu verändern. Eine Programmieranleitung mit detaillierter Beschreibung der zu verändernden Parameter liegt dem Programmierset bei.

### Das Telefonwählgerät AWUG ist nicht VdS-gemäß.

Das Telefonwählgerät AWUG besteht aus einem Gehäusevorder- und rückteil, die miteinander verschraubt sind. Im Gehäuserückteil befindet sich die Wählgeräteplatine zur Übertragung der Alarm-, Störungs- und Scharf / Unscharfmeldungen an den Sicherheitsdienst.

Das Telefonwählgerät AWUG ist Teil des Funk-Alarmsystems und ausschließlich mit dem Funk-Alarmsystem zu betreiben.

### Montageort

Plazieren Sie das Telefonwählgerät AWUG so, dass die TAE Anschlussdose vom Gehäuseunterteil überbaut wird.

### Montage

#### Achtung!

Einbau und Montage elektrischer Geräte dürfen nur durch eine Elektrofachkraft erfolgen.

Führen Sie folgende Arbeitsschritte bei der Montage des Telefonwählgerätes AWUG durch:

1. Öffnen Sie das Gehäuse.
2. Zeichnen Sie die Bohrlöcher mit der beiliegenden Bohrschablone an.
3. Bohren Sie die Löcher ( $\varnothing$  6 mm) und setzen Sie die mitgelieferten Dübel ein.
4. Montieren Sie das Gehäuserückteil des Telefonwählgerätes AWUG mit den im Lieferumfang enthaltenen Schrauben.
5. Stecken Sie den TAE-Stecker in den Anschluss (N) der TAE-Dose.

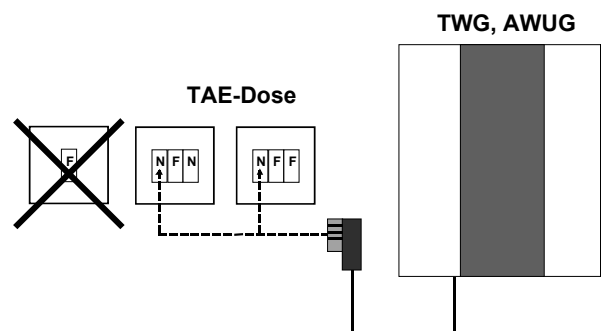


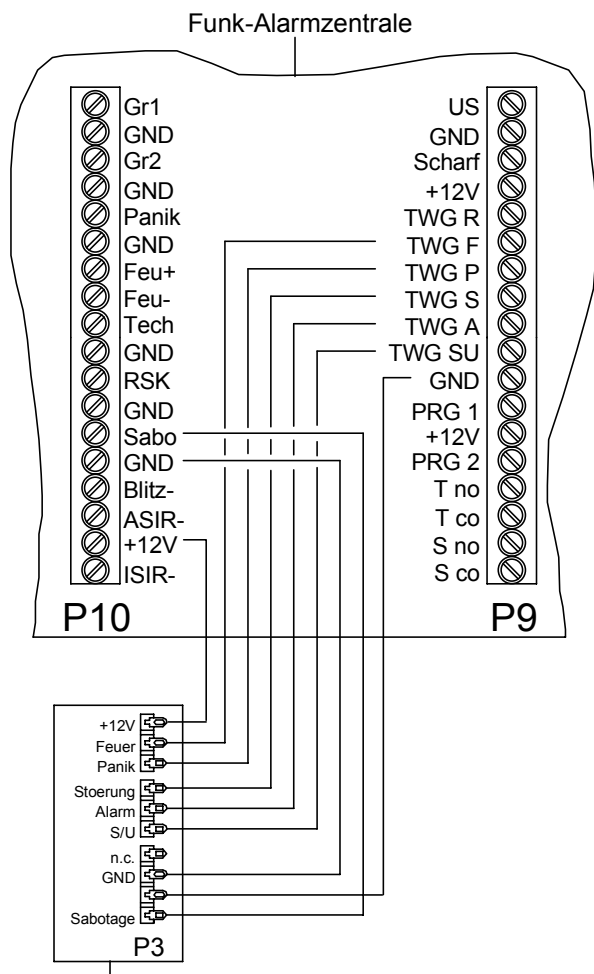
Bild 51: Anschluss an die TAE-Dose

### Anschluss an die Funk-Alarmzentrale/VdS

1. Schließen Sie die Verbindungsleitung (z.B. IY(St)Y 4 x 2 x 0,6 mm) gemäß Bild 53 an.
2. Verbinden Sie den Sabotagekontakt ( $0 \Omega$ ) gegen Öffnen mit der Sabotagelinie der Funk-Alarmzentrale.
3. Fixieren Sie die Verbindungsleitung in der Rückwand mit einer Zugentlastung.

#### Hinweis

Das TWG AWUG wird von der Funk-Alarmzentrale/VdS mit der Betriebsspannung (12 V DC) versorgt.



Anschlußplatine  
Telefonwählgerät AWUG  
(nicht VdS-gemäß)

Bild 52: Anschluss des Telefonwählgerät AWUG an die  
Funk-Alarmzentrale/VdS

### Funktionstest

Rufen Sie vor dem Funktionstest den Sicherheitsdienst an und informieren Sie ihn, dass die Installation beendet ist und ein Probealarm erfolgt. Die von Ihnen ausgelösten Alarm- bzw. Störungsmeldungen sind vom Sicherheitsdienst zu bestätigen. Zur Absicherung ist es sinnvoll, dass Sie sich die eingegangenen Meldungen per Fax schriftlich bestätigen lassen.

Sie können einen Probealarm auf zweierlei Arten auslösen:

1. Rufen Sie an der Funk-Alarmzentrale/VdS das Menü „SYSTEMTEST“ auf. Danach wählen Sie den Testpunkt „TEST TWG“ an. Nun können Sie die einzelnen Kanäle des Funk-Telefonwählgeräts AWUG einzeln ein- und ausschalten. (siehe auch Systemtest im Kap. Alarmzentrale)
2. Sie führen einen echten Alarm durch, indem Sie einen Melder auslösen.

### Technische Daten

|                         |                          |
|-------------------------|--------------------------|
| Betriebsspannung        | 12 V +10 / -15%          |
| Stromaufnahme, Ruhe     | 20 mA                    |
| Stromaufnahme, Betrieb  | 70 mA                    |
| Sicherung               | T100 mAL250 V            |
| Sabotagekontakt         | 0 $\Omega$ , geschlossen |
| Gewicht                 | 0,8 kg                   |
| Umgebungstemperatur     | +5 °C bis +50 °C         |
| Abmessungen (H x B x T) | 210 x 270 x 55 mm        |

### Voreinstellungen des Funk-Telefonwählgerätes

Die werkseitigen Einstellungen entnehmen Sie bitte der dem TWG AWUG beiliegenden „Checkliste zur Programmierung“. Diese Checkliste sollten Sie gut aufbewahren!

Bei Bedarf kann es erforderlich sein, dass die Einstellungen geändert werden müssen. Das kann erfolgen mit:

- Programmiergerät für TWG AWUG
- Programmier-Software für PC inkl. Verbindungskabel für TWG AWUG

### Funktionsumfang der Wählgeräteplatine

- Übertragungsprotokolle **Telim**, Privat, City-Ruf
- max. 4 Rufnummern mit je 16 Stellen
- Impuls- und Frequenzwahlverfahren
- Nichtflüchtiger EEPROM-Speicher
- Nebenstellentauglich
- Vorrangschaltung, daher kein blockieren der Telefonlinie möglich
- Übertragung: **Feuer, Überfall, Alarm, Störung**, scharf – unscharf
- Meldelinien-Rückstellung (programmierbar)
- Meldelinien- und Rufnummerzuordnung (programmierbar)
- Quittierfunktion
- Programmierung mittels Handprogrammiergerät oder PC/Laptop

## Telefonwählgerät AWAG

### Funktion

Das Telefonwählgerät AWAG (**A**utomatisches **W**ähl- und **A**nsagegerät) dient zur Weiterleitung einer Alarm- oder Störungsmeldung an einen frei wählbaren Telefonanschluss.

### Das Telefonwählgerät AWAG ist nicht VdS-gemäß.

Im Alarm- oder Störfall wird das Funk-Telefonwählgerät von der Funk-Alarmzentrale/VdS angesteuert.

Die Auslösekriterien Feuer, Überfall, Einbruch, Störung können übertragen werden.

Die Meldungen werden durch Ansagen, die vom Benutzer individuell aufgesprochen werden können, an die ausgewählten Teilnehmer weitergegeben.

### Anschlussbild des Telefonwählgerätes im Normalbetrieb

Schließen Sie das Telefonwählgerät AWAG wie in Bild 54 dargestellt an die Funk-Alarmzentrale/VdS an.

### Hinweis

Detaillierte Informationen zur Montage, Installation und Programmierung des Telefonwählgerätes AWAG entnehmen Sie bitte der Bedienungsanleitung des Telefonwählgerätes.

### Normalbetrieb

| Funktion         | Funk-Alarmzentrale | TWG AWAG |
|------------------|--------------------|----------|
| Masse            | GND                | GND (M)  |
| Versorgung       | +12 V              | +12 V    |
| Alarm            | TWG A              | M1       |
| Störung          | TWG S              | M2       |
| Überfall (Panik) | TWG P              | M3       |
| Feuer            | TWG F              | M4       |

## Funk-Alarmzentrale

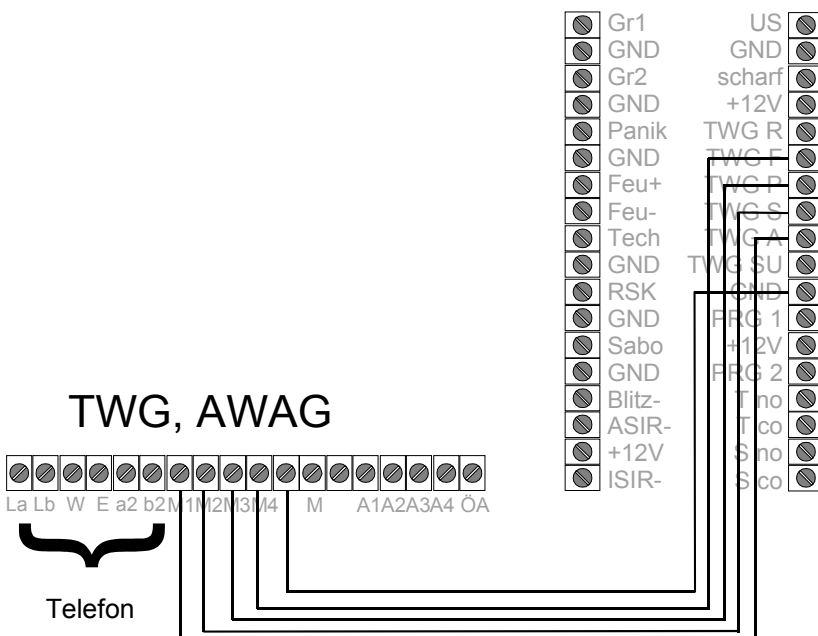


Bild 53: Anschluss des Telefonwählgerätes AWAG im Normalbetrieb

## Anhang

### Melderplan

Tragen Sie die eingelernten Melder in den Melderplan ein.

| Melder-Nr. | Melder-Typ | Gruppe | Installationsort | Empfang |
|------------|------------|--------|------------------|---------|
| 1.         |            |        |                  |         |
| 2.         |            |        |                  |         |
| 3.         |            |        |                  |         |
| 4.         |            |        |                  |         |
| 5.         |            |        |                  |         |
| 6.         |            |        |                  |         |
| 7.         |            |        |                  |         |
| 8.         |            |        |                  |         |
| 9.         |            |        |                  |         |
| 10.        |            |        |                  |         |
| 11.        |            |        |                  |         |
| 12.        |            |        |                  |         |
| 13.        |            |        |                  |         |
| 14.        |            |        |                  |         |
| 15.        |            |        |                  |         |
| 16.        |            |        |                  |         |
| 17.        |            |        |                  |         |
| 18.        |            |        |                  |         |
| 19.        |            |        |                  |         |
| 20.        |            |        |                  |         |
| 21.        |            |        |                  |         |
| 22.        |            |        |                  |         |
| 23.        |            |        |                  |         |
| 24.        |            |        |                  |         |
| 25.        |            |        |                  |         |

| Melder-Nr. | Melder-Typ | Gruppe | Installationsort | Empfang |
|------------|------------|--------|------------------|---------|
| 26.        |            |        |                  |         |
| 27.        |            |        |                  |         |
| 28.        |            |        |                  |         |
| 29.        |            |        |                  |         |
| 30.        |            |        |                  |         |
| 31.        |            |        |                  |         |
| 32.        |            |        |                  |         |
| 33.        |            |        |                  |         |
| 34.        |            |        |                  |         |
| 35.        |            |        |                  |         |
| 36.        |            |        |                  |         |
| 37.        |            |        |                  |         |
| 38.        |            |        |                  |         |
| 39.        |            |        |                  |         |
| 40.        |            |        |                  |         |
| 41.        |            |        |                  |         |
| 42.        |            |        |                  |         |
| 43.        |            |        |                  |         |
| 44.        |            |        |                  |         |
| 45.        |            |        |                  |         |
| 46.        |            |        |                  |         |
| 47.        |            |        |                  |         |
| 48.        |            |        |                  |         |
| 49.        |            |        |                  |         |
| 50.        |            |        |                  |         |

## Akkus und Batterien

### Akku

Akku-Typ: 12 V / 1,2 Ah, Blei-Gel,  
eingesetzt in Funk-Alarmzentrale/VdS,  
Funk-Unterzentrale/VdS und  
Funk-Telefon-Wählgerät

### Batterien

Lithiumbatterie, 9 V / 1,2Ah  
eingesetzt in alle übrigen Melder

Lithium-Pack, 14,4 V / 5,5 Ah,  
eingesetzt in Funk-Außensirene mit Blitzlicht

Alkaline-Batterie, 13,5 V / 2,7 Ah,  
eingesetzt in Funk-Türmodul Dialog/VdS



## Stichwortverzeichnis

### A

Akku/Sicherung Zentrale 60  
 Akkus 128  
 Alarm-Bewegungsmelder 90/15 93  
 Alarmverzögerung 42  
 Anwendercode 49, 77, 80  
 Außensirene mit Blitzlicht/VdS 112

### B

Batterie schwach 60  
 Batterieausfall 60  
 Batterien 128  
 Bewegungsmelder  
   drahtgebunden 93  
   Funk 89  
 Blockschloss  
   Anschluss an Funk-Alarmzentrale/VdS 23

### D

Datum einstellen 29  
 Display-Abkürzungen 18

### E

Empfangsstärke, Melder 30, 44  
 Extern scharf 6

### F

Fernbedienung  
   siehe Funk-Handsender scharf/unscharf  
 Fremdfunk 60  
 Funk-Alarmzentrale/VdS  
   Anschlussklemmen 20–22  
   Anschlussraum 25  
   Displayanzeige 18  
   Inbetriebnahme 25  
   Installation 19  
   Leuchtdiodenanzeigen 17  
   Menü-Übersicht 26–27  
   Tastaturbelegung 17  
 Funk-Außensirene mit Blitzlicht 114  
 Funk-Bewegungsmelder/VdS 89  
 Funk-Glasbruchmelder 96  
 Funk-Handsender scharf/unscharf 66  
   Inbetriebnahme als Fernbedienung 67

Funk-Handsender Überfall 102  
 Funk-Innensirene 110  
 Funk-Magnetkontakt/VdS 85  
 Funk-Rauchmelder 99  
 Funk-Technikmelder 104  
 Funk-Telefonwählgerät AWUG 121  
 Funk-Türmodul Dialog/VdS  
   Anschluss Magnetkontakt 71  
   Anschluss motorisches Sperrelement 72  
   Anschluss Riegelschaltkontakt 71  
   Anschluss Schlüsselschalter/VdS 64  
   Anwendercode ändern 80  
   Anwendercode programmieren 77  
   Fehlermeldungen 84  
   Installateurcode 76  
   Klemmenbelegung 71  
   Menü-Übersicht 76  
   Scharfschalten 81, 82  
   Tastaturbelegung Bedienung 80  
   Tastaturbelegung Programmierung 75  
   Unscharfschalten 82  
 Funk-Unterkentrale/VdS 117  
 Fuz-Ausfall 60

### G

Glasbruchmelder, siehe Funk-Glasbruchmelder  
 Glasbruchtestgerät 98

### I

Impulstüröffner  
   Anschluss an Funk-Alarmzentrale/VdS 23  
 Innensirene 108  
 Installateurcode 49  
 Intern scharf 6

### M

Magnetkontakt  
   Anschluss an Funk-Türmodul Dialog/VdS 71  
   siehe auch Tür- bzw. Fensterkontakt/VdS  
 Melder-Abkürzungen 18  
 Melderausfall 60  
 Meldereinzelfertifizierung 5

## Meldergruppen

- Extern / Gruppe 1 6, 43
- Intern / Gruppe 2 6, 43
- Rauch/Feuer 6
- Riegelschaltkontakt (RSK) 6, 43
- Sabotage 6
- Scharf / Unscharf 6
- Technik 6, 43
- Überfall 6, 43

Meldertexte, Liste 31

Melderezustände, Abkürzungen 18

## Motorisches Sperrelement/VdS

- Anschluss an Funk-Alarmzentrale/VdS 24
- Anschluss an Funk-Türmodul Dialog/VdS 72
- Notöffnung 24, 72

## N

Netzausfall 60

## R

Rauchmelder, siehe Funk-Rauchmelder

## Riegelschaltkontakt

- Anschluss an Funk-Türmodul Dialog/VdS 71

## S

Sabotage 60

Sabotagewiderstand 53

## Scharfschalten

- über Funk-Alarmzentrale/VdS 56
- über Funk-Türmodul Dialo/VdS 82
- über Schlüsselschalter/VdS 81

Scharfschaltung bei An-/Abwesenheit 5

- siehe auch Extern Scharf, Intern Scharf

Scharfschaltverzögerung 42

## Schlüsselschalter/VdS

- Anschluss an Funk-Alarmzentrale/VdS 63
- Anschluss an Funk-Türmodul 64
- Anschluss an Funk-Türmodul Dialog/VdS 64
- Anschluss LED 63
- Anschluss Summer 63

Servicenummer programmieren 48

Sicherungen Zentrale 60

Störungsmeldung 60

Störungs-Relais 7, 22

## T

Technikmelder, siehe Funk-Technikmelder

Technik-Relais 7, 22

Telecoppler, siehe Telefonwählgerät AWAG

Telefonwählgerät AWAG 126

Telefonwählgerät AWUG 124

Tür- bzw. Fensterkontakt/VdS 106

## U

Uhrzeit einstellen 29

## Unscharfschalten

- über Funk-Alarmzentrale/VdS 56
- über Funk-Türmodul Dialog/VdS 82
- über Schlüsselschalter/VdS 82

## Z

Zwangsläufige Scharfschaltung 5

Zwangsläufige Unscharfschaltung 5

## Gewährleistung

Wir leisten Gewähr im Rahmen der gesetzlichen Bestimmungen.

Bitte schicken Sie das Gerät portofrei mit einer Fehlerbeschreibung an unsere zentrale Kundendienststelle:

Gira  
Giersiepen GmbH & Co. KG  
Service Center  
Dahlienstrasse 12  
D-42477 Radevormwald



Das **CE**-Zeichen ist ein Freiverkehrszeichen, das sich ausschließlich an die Behörde wendet und keine Zusicherung von Eigenschaften beinhaltet.

## Hinweise zum Funkbetrieb

- Das Zusammenschalten der Produkte des Gira Funk-Alarmsystems mit anderen Kommunikationsnetzen ist nur im Rahmen von nationalen Gesetzen zulässig.
- Die Produkte des Gira Funk-Alarmsystems dürfen nicht zur Kommunikation über Grundstücksgrenzen hinweg genutzt werden.
- Bei bestimmungsgemäßer Verwendung entsprechen die Produkte des Gira Funk-Alarmsystems den Anforderungen der RTTE Richtlinie. Eine vollständige Konformitätserklärung finden Sie im Internet unter: [www.gira.de/konformitaet](http://www.gira.de/konformitaet).
- Das Gira Funk-Alarmsystem darf in allen EU- und EFTA-Staaten betrieben werden.

Gira  
Giersiepen GmbH & Co. KG  
Postfach 12 20  
42461 Radevormwald

Fon +49 (0) 21 95 - 602 - 0  
Fax+49 (0) 21 95 - 602 - 339

E-Mail: [info@gira.de](mailto:info@gira.de)  
Internet: [www.gira.de](http://www.gira.de)

# GIRA