

SCHRANK SYSTEME

ALLGEMEINER KATALOG 90



Eine unserer Unternehmensphilosophien fordert die ständige Weiterentwicklung und Verbesserung unserer Produkte, was bedeutet, dass wir es als unsere Pflicht ansehen jederzeit Design- und technische Änderungen vorzunehmen. Daher können die gelieferten Produkte Abweichungen gegenüber den Abbildungen bzw. Beschreibungen enthalten. Selbstverständlich werden wir unsere Kunden über Änderungen informieren, soweit dies notwendig ist. Wir können jedoch keine Haftung für eventuell auftretende Mißverständnisse oder falsche Beschreibungen übernehmen und verweisen auf unsere allgemeinen Liefer- und Zahlungsbedingungen.

SCHRANK SYSTEME

ALLGEMEINER KATALOG 90

ELDON



Zusammenfassung

Index | **6**

Unternehmen | **9**



Wandschränke | **14**



Stand-schränke | **52**



Pultsysteme | **140**



Polyester
Schränke
Uniplast | **160**



Klemmen-
kästen | **178**



Schwen-
karme | **194**



EMV
Schränke | **262**



Klima-
Management-
Systeme | **208**



Allgemeines
Zubehör | **282**



Outdoor
Standschränke | **250**

Technische
Informationen | **292**

Alphabetisches
Verzeichnis | **306**

Index

Wandschränke

14

Stahlblech, eintürig	MAS	18
Stahlblech, doppeltürig	MAD	22
Stahlblech, Panel	MAP	24
Edelstahl, eintürig	ASR	28
Edelstahl, doppeltürig	ADR	30
Edelstahl, eintürig, integriertes Regendach	AFS	32
Zubehör		34

Standsschränke

52

Stahlblech, Anreih-Version, eintürig	MCS	56
Stahlblech, Anreih-Version, doppeltürig	MCD	59
Stahlblech, IP geschütztes ICT Rack	MCI	62
Stahlblech, Industrie PC-Schrank	MCM	65
Stahlblech, Kompakt-Version, eintürig	MKS	67
Stahlblech, Kompakt-Version, doppeltürig	MKD	70
NEU! Stahlblech, neue Kompakt-Version, eintürig	EKS	76
NEU! Stahlblech, neue Kompakt-Version, doppeltürig	EKD	79
NEU! Edelstahl, neue Anreih-Version, eintürig	MCSS	84
NEU! Edelstahl, neue Anreih-Version, doppeltürig	MCDS	86
NEU! Edelstahl, neue Kompakt-Version, eintürig	EKSS	90
NEU! Edelstahl, neue Kompakt-Version, doppeltürig	EKDS	92
Zubehör		94

Pultsysteme

140

Stahlblech, einteilige Pulte	MPG	144
Stahlblech, Pultsysteme	MPC	146
Edelstahl, einteilige Pulte	MPGS	150
Edelstahl, Pultsysteme	MPCS	152
Zubehör		156

Polyester Schränke Uniplast

160

Uniplast Schränke, Kompakt-Version	UCP	164
Uniplast Schränke, Modulare-Version	UDP	170
Zubehör		167, 173

Klemmenkästen

178

Stahlblech	STB	180
Edelstahl	ILS	182
Aluminium	HALP	183
Polyester	MGRP	184
ABS	DABP	185
	SABP	186
	OPCP	188
Polycarbonat	DPCP	190
	OPCP	191

Schwenkarme

194

NEU! Bediengehäuse	OICE	196
Bedienpanel	OICP	198
Schwenkarm SL, leichtes System	SASL	200
NEU! Schwenkarm SM, medium System	SASM	206
Zubehör		197, 199

Klima-Management-Systeme

208

NEU! Vertikale-Montage Kühlgeräte	CUV	212
NEU! Slim-In-Montage Kühlgeräte	CUS	217
NEU! Dachaufbau Kühlgeräte	CUH	220
NEU! Outdoor Kühlgeräte	CUO	224
Vortex Kühler	BP	226
Hochtemperatur Vortex Kühler	HT	226
Luft-/Wasser-Wärmetauscher	PWS	228
Luft-/Wasser-Wärmetauscher	PWD	230
Filterlüfter	EF	232
Outdoor Filterlüfter	EFP	233
Dachventilator	RFU	240
Zubehör		248

MultiCOM Outdoor Aluminum Standschränke

250

NEU! Neue kompakte, doppelwandige Version, Aluminum einzel- und mehrtürig	EKOM	254
NEU! Neue kompakte, einwandige Version, Aluminum einzel- und mehrtürig	EKOM SW	256
Zubehör		258

EMV Schränke

262

Wandgehäuse, eintürig	MASE	266
Standschränke, eintürig	MCSE	268
Zubehör		270

Allgemeines Zubehör

282

Leuchten		284
DIN Schienen / C-Profile		289
Schrauben und Muttern		290
Sichtfenster		291

Technische Informationen

292

Schrankwahl		293
Die Standards		295
Das CE-Zeichen		296
Der amerikanische TYPE-Code		299
Erdung		300
Rütteltests		301
Standard Lackierung		302
Zertifikate und Zulassungen		304

Alphabetisches Verzeichnis

306

Eldon: Globale Stärke, Persönlicher Touch

Es gibt die Eldon-Mission: eine Firma zu sein mit der es einfach ist zu arbeiten. Jede Entscheidung die getroffen wird - vom Vorstand bis hin zur Produktionsfläche - ist darauf fokussiert, dieses Ziel zu erreichen. Mit neunzig Jahre Erfahrung, Verkaufsniederlassungen und Handelspartner auf fünf kontinente und weltweite Produktionsstandorte können wir unseren Kunden die Vorteile eines global aufgestellten Unternehmens bieten.

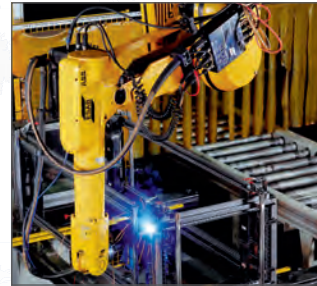
Eldon bietet einer der umfangreichsten Produktpaletten im Bereich Schaltschränke und Zubehör für die Anwendung in der Automation, Heizung- und Klimatechnik und Elektroverteilungen.

Mit unserer technischen Informationen online, unsere Zertifizierungen, unsere verlässliche Software-Hilfsmittel und dem qualifizierten Personal im Backoffice werden Sie Eldon als ein Unternehmen erfahren, mit dem die Zusammenarbeit einfach ist. Unsere Gehäuse sind so konzipiert, dass eine einfache Verkabelung und eine breite Palette an Zubehör eingebaut werden kann. Nicht nur mit Bezug auf unsere Produkte, sondern auch in jedem Aspekt der Kundenbeziehung ist Eldon bestrebt ein partnerschaftliches Unternehmen zu sein; vom Erstkontakt über die Ausfüllung Ihrer Wünsche, inklusive ein sehr guter After-Sales Service.

Eldon: eine einfache Geschäftsbeziehung!



ELDON



EINER DER GRÖSSTEN Schaltschrankhersteller DER WELT



In über **50** Ländern
vertreten

4 Fabriken
weltweit

800+
Angestellte

90
Jahre
Erfahrung

Tausende von Unternehmen weltweit
genießen bereits die Erfahrung von Eldon.

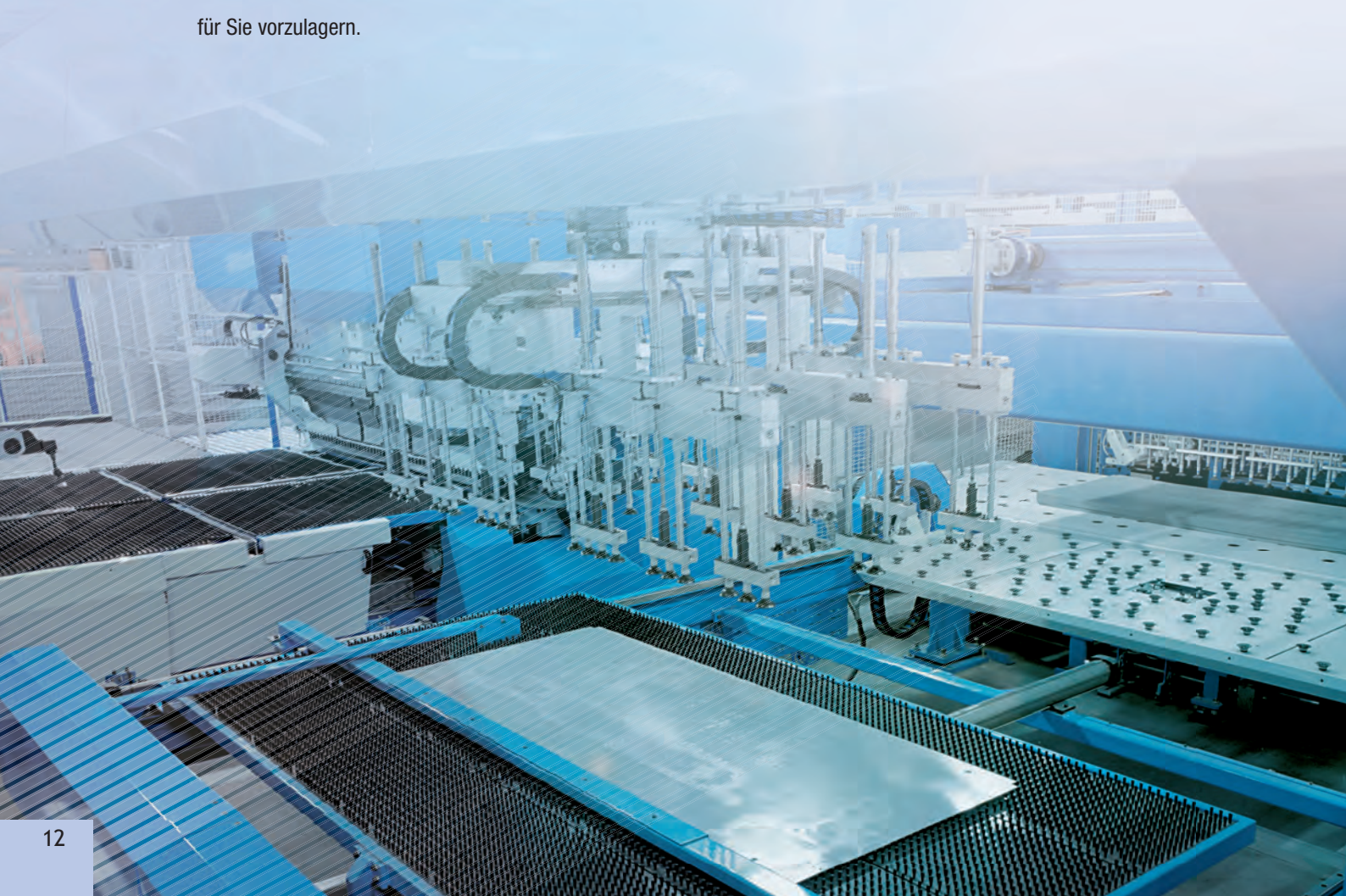
WÄHLEN SIE ERFAHRUNG, WÄHLEN SIE ELDON!

Sie benötigen kundenspezifische Gehäuse? Eldon ist Ihr Partner!

Bei Eldon sind wir stolz auf unsere Bandbreite an Standard Schränken, jedoch erfordern manche Anwendungen spezifische Gehäuse-Lösungen. Durch unsere neunzigjährige Erfahrung im Schaltschrank Gewerbe sowie unserer hochmodernen Konstruktion und Fertigung besitzen wir das notwendige Know-How um unsere Standard Produkte durch Bohrungen, Farbwechseln, Abmessungen und Montage von Zubehör gemäß den Kundenanforderungen zu modifizieren. Dies bedeutet, dass wir Gehäuse in einer Vielzahl von speziellen Abmessungen, erhöhtem Korrosionsschutz, Farben, Ausschnitten und Sichtfenstern sowie Einpressmuttern, Lüftungskiemen und Stehbolzen ausstatten können.

Es ist nicht nur Eldon's Fähigkeit Standard Produkte zu modifizieren oder unsere neuen Produktionsstätten, die uns auszeichnen wenn es um spezifizierte Gehäuse geht. Eldon arbeitet nahtlos mit den Kunden zusammen. Beginnend beim Design-Konzept bis hin zur Produktion von neuen Gehäuse. Zusammen erarbeiten wir mit Ihnen die bestmögliche Gehäuse-Lösung welche Ihren Anforderungen entspricht.

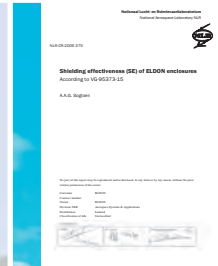
Durch unsere vielseitige Konstruktions-Software und der Idee Prototypen zu fertigen, gewährleistet Eldon eine schnelle Fertigung von kundenspezifischen Gehäusen mit kurzen Lieferzeiten. Außerdem bieten wir Ihnen die Möglichkeit oft benötigte, spezifizierte Gehäuse für Sie vorzulagern.



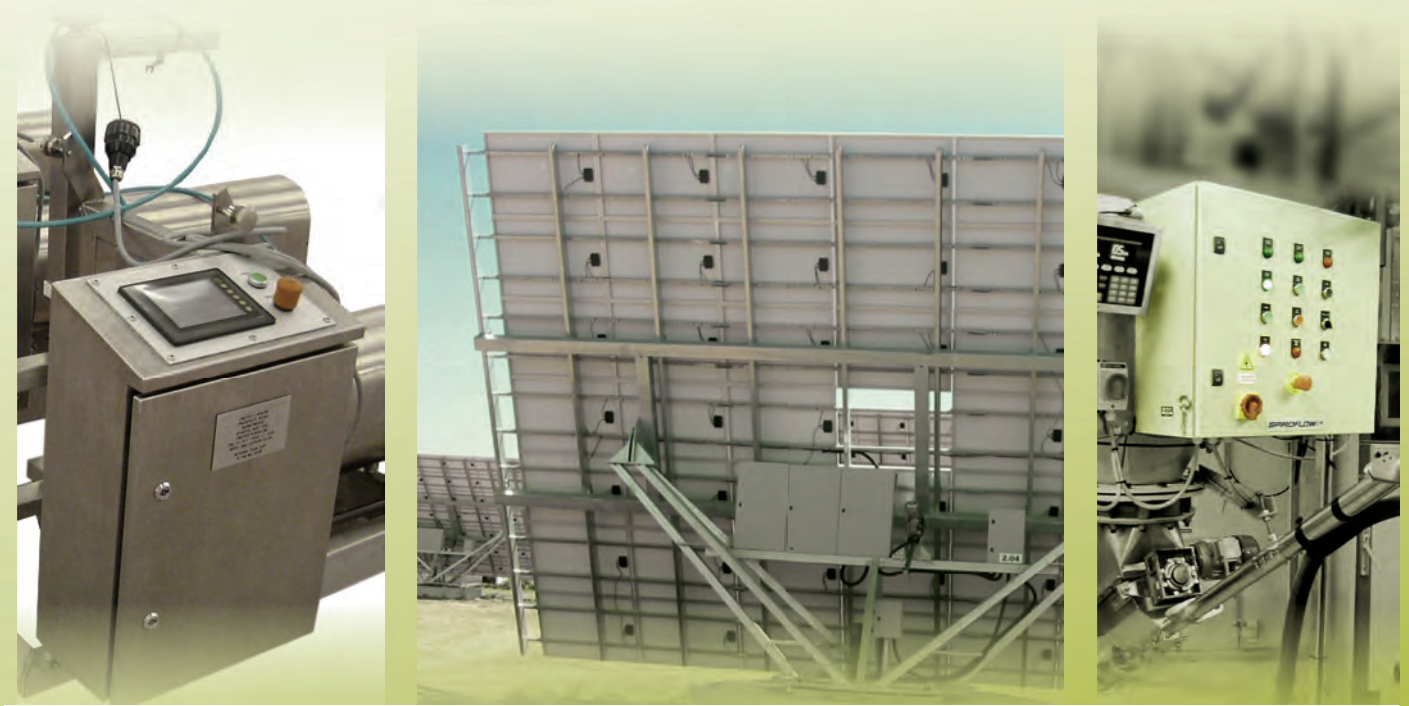
Qualität bei Eldon

Die Bedeutung des Wortes "Qualität" geht bei Eldon über die Vermarktung eines Qualitätsproduktes hinaus. Es bedeutet viel mehr. Von der Auswahl der strategischen Ziele, über die nach ISO9001 zertifizierten Werke, bis hin zur Wahl der Vertriebspartnern: Qualität ist das Kennzeichen unseres heutigen Unternehmens und wie wir uns auch für die zukunfft positionieren möchten. Das Bekenntnis zum Thema Qualität zieht sich durch die gesamte Unternehmensstruktur - vom Vorstand über alle weiteren Funktionen - unseres Unternehmens.

Wir glauben, dass das kontinuierliche Streben nach Verbesserung nicht nur aus der Leidenschaft Qualitätsprodukte herzustellen kommt; es geht um das leben einer Philosophie im ständigen Dialog mit unseren Kunden auf jeder Ebene. Qualität bei Eldon bedeutet mehr als das Anwenden einer anwenderfreundlichen Software zur Auftragsabwicklung. Es geht um die Kommunikation mit unseren Kunden, damit wir auf grund des Feedbacks ein qualitativ hochwertiges Produkt herstellen können, das auch einfach in der Handhabung ist. Auch geht es um eine rechtzeitige Lieferung und die Unterstützung vor, während und nach dem Kauf. Im Kern geht es Eldon im Bereich Qualität darum, einen Mehrwert für unsere Produkte, unseren Service und letztendlich unsere Kunden zu schaffen.



WANDSCHRÄNKE





MAS 18
Stahlblech

IP 66; NEMA 4, 12, 13
IK 10
H: 200-1200
B: 200-800
D: 155-400



MAD 22
Stahlblech

IP 55; NEMA 12,13
IK 10
H: 600-1400
B: 800-1200
D: 300



MAP 24
Stahlblech

IP 66; NEMA 4, 12, 13
IK 10
H: 300
B: 600-1200
D: 300



ASR 28
Edelstahl

IP 66; NEMA 4X,12,13
IK 10
H: 180-1400
B: 200-800
D: 150-400



ADR 30
Edelstahl

IP 55; NEMA 12,13
IK 10
H: 1000
B: 1000-1200
D: 300



AFS 32
Edelstahl

IP 66; NEMA 4X,12,13
IK 10
H: 300-1400
B: 200-800
D: 155-400



Zubehör

Montageplatten	34
Befestigungen	36
Türen	37
Schlösser	40
Regendächer	42
Sockel	43
Kabel Management	44
Modulare Systeme	50

Allgemeines Zubehör 286

Eldon MultiMount® Stahlblech Wandgehäuse

Technische Informationen

Robuster, kreuzförmig angelegter Korpus, der aus einer 1.2 / 1.4 / 1.5mm kaltgepressten, Stahlblech-Platte gefalzt ist. Die Schrankkante ist eine umgekehrt gebogene Regenrinne um die Anstauung von Wasser auf der Versiegelung zu verhindern. Die Tür ist aus 1.2 / 1.4 / 1.8mm Stahlblech gefertigt. Modelle über einer Höhe von 500mm sind mit galvanisierten Schienen zur Montage von Kabelschienen, Profilen etc. sowie einem M8 Gewindebolzen zur Erdung mit Boden, Tür und Montageplatte versehen. Kabeleinführung ist über größtmögliche Flanschöffnungen im Boden möglich. Um Luftzirkulation zu gewährleisten und den Schrank an der Wand zu befestigen befinden sich vier Ausprägungen von 20.4mm Durchmesser und x 2mm Tiefe gepresst und vier Bohrungen mit 8.5mm Durchmesser in den Ecken der Rückwand.

Alle Teile sind mit Eisenphosphat vorbehandelt, demineralisiert und durch eine Epoxy-Polyester Pulver-Struktur Lackierung in RAL 7035 geschützt.

Das Gehäuse besteht aus zwei Teilen: Basis und Tür. Die Tür ist durch zwei oder drei Scharniere gesichert und hat einen 130° Öffnungswinkel. Die Scharniere sind versteckt und durch einen Sicherheits-Stift montiert. Der Türanschlag ist ohne Probleme wechselbar. Eintürige Gehäuse haben ein Ein-, Zwei- oder Drei-Punkt-Schließsystem, doppeltürige verfügen über ein 3-Punkt-Schließgestänge. Die Türen haben eine aufgeschäumte Polyurethan Dichtung.

Das 3mm DIN Doppelbart Schloss mit 90° Drehung kann gegen andere Einsätze getauscht werden.

Eine Montage von Gehäusen direkt nebeneinander ist aufgrund des kleinen Öffnungs-Radius ohne weiteres möglich.

Die Montageplatte kann zur Bestückung und Verkabelung herausgenommen werden. Sie kann entweder:

- direkt an der Rückwand (Innen) oder
- durch einen Montagesatz (Zubehör) tiefenverstellbar montiert werden.

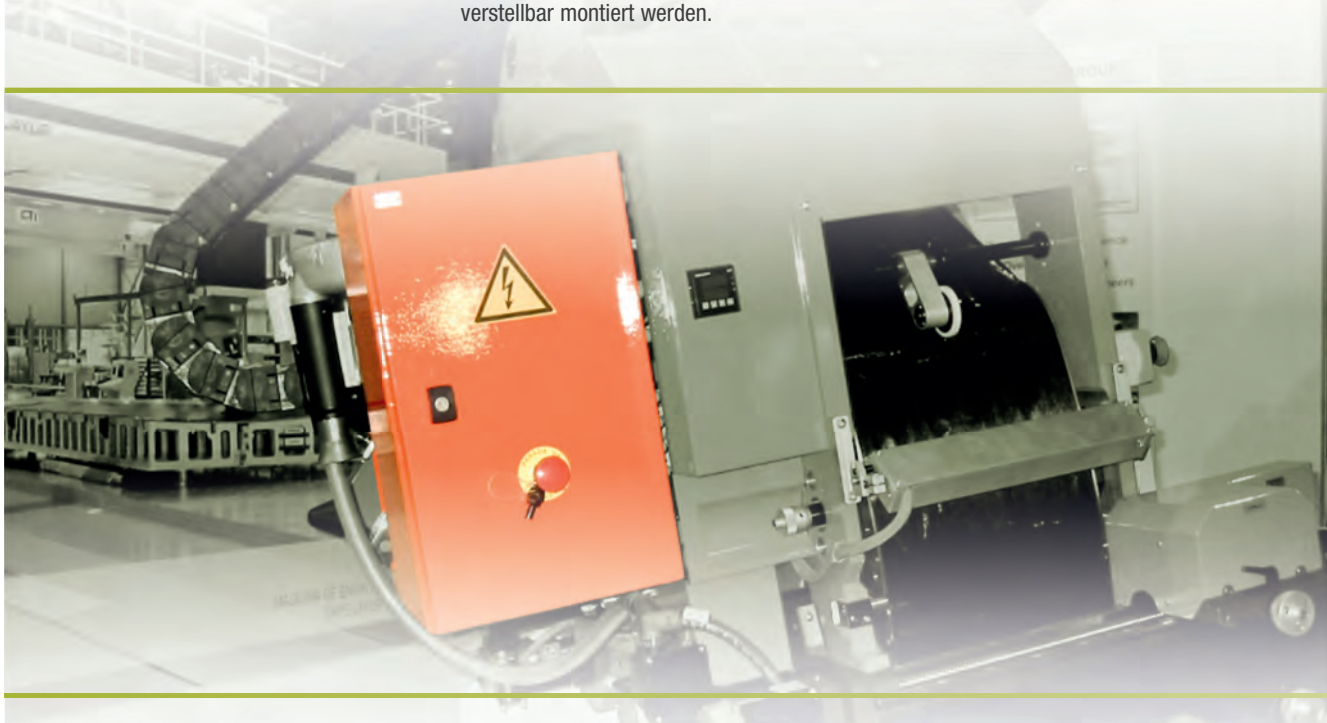
Darüber hinaus verfügt die Montageplatte über Markierung im Abstand von 10mm sowie Bohrungen oben und unten für eine einfache Montage von Geräten.

Um den EMV Richtlinien zu entsprechen ist die Montageplatte aus 2mm Zenzimir verzinktem Stahl. Sie verfügt über Erdungspunkte um eine Verbindung zum Gehäusekörper herzustellen.

Der Schrank bietet dem Benutzer und seinen Geräten höchsten Schutz dank des hohen Schutzgrades IP 66 - IK 10 gemäß IEC 60529 und NBN G20-001 (IP 55 - IK 10 bei doppeltürigen oder mit einer Sichttür ausgestatteten Gehäusen). Bei Verwendung einer Innentür oder einem 19" Schwenkrahmen wird IP 20 im Gehäuse gewährleistet. Erfüllt NEMA 4x, 12 and 13.

Das Gehäuse wird durch Schrauben (mit Plastik Unterlegscheiben innen) direkt oder mit Aufhängelaschen (Zubehör) an der Wand befestigt. In beiden Fällen bleibt der IP/NEMA Schutzgrad erhalten.

Die Gehäuse verfügen über die UL-Genehmigung gemäß UL Standard 508A sowie die CSA Zertifizierung gemäß C22.2 Nr. 94.



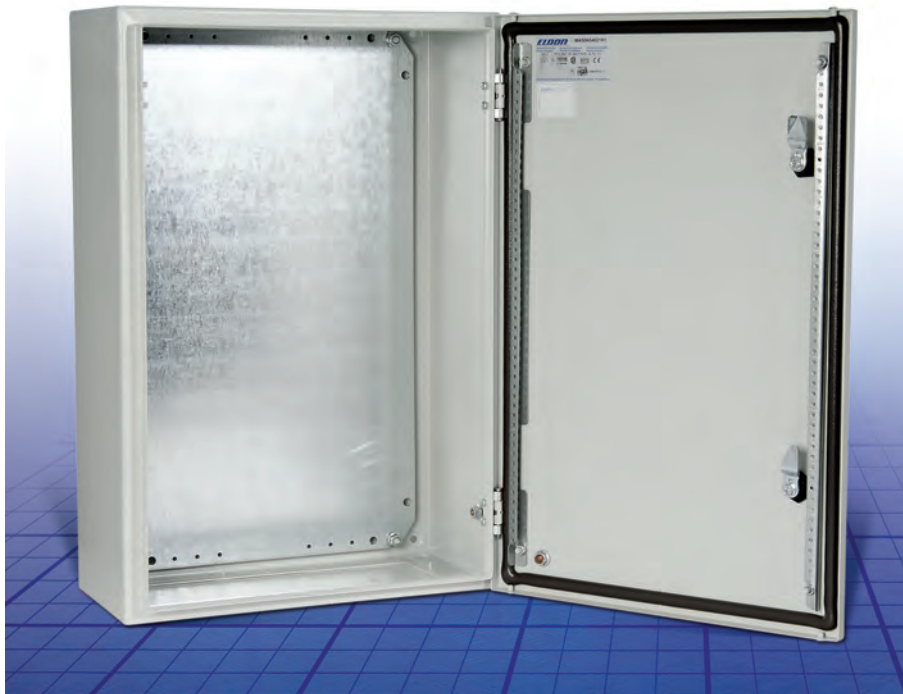
Eldon MultiMount® Stahlblech Wandgehäuse



- ◆ **Typische Anwendungen:**
Heizen, Ventilation,
Klimatisierung,
kleine Kontroll Systeme,
Verteilungs-Lösungen.
- ◆ **Einteiliger Korpus für hohe
Robustheit und maximalen
Schutzgrad.**
- ◆ **Universell:**
Montageplatte,
19 Zoll Profile,
Schwenkarme,
Modulares System.
- ◆ **Einfache Handhabung.**
- ◆ **Große nutzbare Montageplatte.**
- ◆ **Einfache Montage von Geräten.**
- ◆ **Kundenspezifische Lösungen.**
- ◆ **Genehmigungen und Zertifikate.**

Wandgehäuse, eintürig

Die Wandgehäuse-Serie Multimount, IP 66, aus Stahlblech, wurde besonders im Hinblick auf den Anwender gestaltet. Sie ist praktisch, effizient und in vielen Größen mit vielfältigem Zubehör ab Lager lieferbar. Die Multi-Mount-Reihe bietet eine Lösung für fast alle Anwendungen oder kann für Sonderanforderungen leicht ausgerüstet werden.



MULTIMOUNT®



IP 66/NEMA 4, 12, 13
IK 10

Technische Daten

Material: Korpus: Stahlblech 1,2mm / 1,4mm bei MAS0606021R5 und größer / 1,5mm MAS1008026R5 und größer sowie 400mm tiefe Gehäuse. Flanschplatten: 1,4mm Stahlblech. Tür: Stahlblech 1,2mm / 1,4mm bei MAS0606021R5 und größer, ab MAS1006026R5 und größer 1,8mm Stahlblech. Montageplatte: 2mm galvanisiertes Stahlblech.
Korpus: Gekantet und nahtverschweißt. Um Luftzirkulation hinter dem Gehäuse bei Wandaufhängung zu gewährleisten, sind vier Ausprägungen von 20,4mm Durchmesser und 2mm Tiefe in die Rückwand eingebracht, in diesen 8,5mm Löcher zur Wandbefestigung.
Tür: Aufliegend, mit 130°-Öffnungswinkel, verdeckte und demontierbare Wechselscharniere für Rechts- oder Linksanschlag und gesicherten Stiften. Ab einer Gehäuse-Höhe von 300mm sind Bolzen zur Montage der Tür-Montageprofile MMDP gegeben. Ab einer Höhe von 600mm sind die Profile bereits vorinstalliert. Die Dichtigkeit ist durch eine durchgehend eingeschäumte Polyurethan-Dichtung gewährleistet.
Schließung: Schloss mit Doppelgriff zum einfachen Öffnen der Tür, 3mm DIN Doppelbart Schloss mit 90° Schließwinkel, ab

1000mm Gehäuse-Höhe 3-Punkt-Schließgestänge. Andere Schlosseinsätze als Zubehör.
Montageplatte: Die Montageplatte besitzt im 10mm Abstand Markierungen zur einfachen Positionierung von Komponenten auf der Montageplatte. Oben und unten sind Löcher zur Kabelbefestigung vorhanden.
 Die Montageplatte wird auf geschweißte M8 Bolzen auf die Gehäuserückseite montiert. Ab 800mm sind alle Seiten durch Abkantungen versteift. Mit Zubehörsatz AMG ist die Montageplatte durchgehend tiefenverstellbar.
Flanschöffnung: Durch die Platzierung weit hinten im Gehäuse ist eine einfache Kabeleinführung gewährleistet.
Schutzart: Entspricht IP 66 und NEMA 4,12 und 13. Bei Installation im Außenbereich wird die Montage eines ARF Regendaches empfohlen. Korrosionsschutz sollte ebenfalls in Erwägung gezogen werden.
Oberfläche: RAL 7035, Pulver-Strukturlackierung.
Lieferumfang: Komplettgehäuse mit 2 Tür-Montageprofilen (ab Größe MAS0604015R5), Flansch(e) mit Dichtung(en) und Schrauben, Kunststoffschlüssel DIN 3mm und Montagematerial. Erdungsmöglichkeiten.



Mit Montageplatte

Schrankabmessung			Montageplatten- Abmessungen			Flanschöffnungen				Anz. Schlösser	Artikel
H	B	T	h	b	t	Größe	Typ	Öffnungen			
200	200	155	170	150	137	110x56	0S	1	1	MAS0202015R5	
250	200	155	220	150	137	110x56	0S	1	1	MAS0252015R5	
	250	155	220	200	137	110x56	0S	1	1	MAS0252515R5	
300	250	155	270	200	137	110x56	0S	1	1	MAS0302515R5	
		210	270	200	192	110x56	0S	1	1	MAS0302521R5	
	300	155	270	250	137	210x56	1S	1	1	MAS0303015R5	
		210	270	250	192	210x96	1	1	1	MAS0303021R5	
350	250	155	320	200	137	110x56	0S	1	1	MAS0352515R5	
400	300	155	370	250	137	210x56	1S	1	1	MAS0403015R5	
		210	370	250	192	210x96	1	1	1	MAS0403021R5	
	400	210	370	350	192	310x96	2	1	1	MAS0404021R5	
	500	210	370	450	192	410x96	3	1	1	MAS0405021R5	
	600	210	370	550	192	510x96	4	1	1	MAS0406021R5	
500	300	210	470	250	192	210x96	1	1	1	MAS0503021R5	
	400	155	470	350	137	310x56	2S	1	1	MAS0504015R5	
		210	470	350	192	310x96	2	1	1	MAS0504021R5	
		260	470	350	242	310x96	2	1	1	MAS0504026R5	
		300	470	350	282	310x96	2	1	1	MAS0504030R5	
	500	210	470	450	192	410x96	3	1	1	MAS0505021R5	
		300	470	450	282	410x96	3	1	1	MAS0505030R5	
600	400	155	570	350	137	310x56	2S	1	2	MAS0604015R5	
		210	570	350	192	310x96	2	1	2	MAS0604021R5	
		260	570	350	242	310x96	2	1	2	MAS0604026R5	
		300	570	350	282	310x96	2	1	2	MAS0604030R5	
	500	155	570	450	137	410x56	3S	1	2	MAS0605015R5	
		210	570	450	192	410x96	3	1	2	MAS0605021R5	
		260	570	450	242	410x96	3	1	2	MAS0605026R5	
		300	570	450	282	410x96	3	1	2	MAS0605030R5	
	600	210	570	550	192	510x96	4	1	2	MAS0606021R5	
		300	570	550	282	510x96	4	1	2	MAS0606030R5	
		400	570	550	382	510x96	4	1	2	MAS0606040R5	
	800	300	570	750	282	310x96	2	2	2	MAS0608030R5	
700	500	210	670	450	192	410x96	3	1	2	MAS0705021R5	
		260	670	450	242	410x96	3	1	2	MAS0705026R5	
800	400	300	770	350	282	310x96	2	1	2	MAS0804030R5	
	600	210	770	550	192	510x96	4	1	2	MAS0806021R5	
		260	770	550	242	510x96	4	1	2	MAS0806026R5	
		300	770	550	282	510x96	4	1	2	MAS0806030R5	
		400	770	550	382	510x96	4	1	2	MAS0806040R5	
	800	210	770	750	192	310x96	2	2	2	MAS0808021R5	
		300	770	750	282	310x96	2	2	2	MAS0808030R5	
		400	770	750	382	310x96	2	2	2	MAS0808040R5	
1000	600	260	970	550	242	510x96	4	1	1*	MAS1006026R5	
		300	970	550	282	510x96	4	1	1*	MAS1006030R5	
	800	260	970	750	242	310x96	2	2	1*	MAS1008026R5	
		300	970	750	282	310x96	2	2	1*	MAS1008030R5	
		400	970	750	382	310x96	2	2	1*	MAS1008040R5	
1200	600	300	1170	550	282	510x96	4	1	1*	MAS1206030R5	
	800	300	1170	750	282	310x96	2	2	1*	MAS1208030R5	
		400	1170	750	382	310x96	2	2	1*	MAS1208040R5	

* 3-Punkt-Stangenverriegelung.

Wandschränke

MAS, IP 66/NEMA 4, 12, 13 IK 10

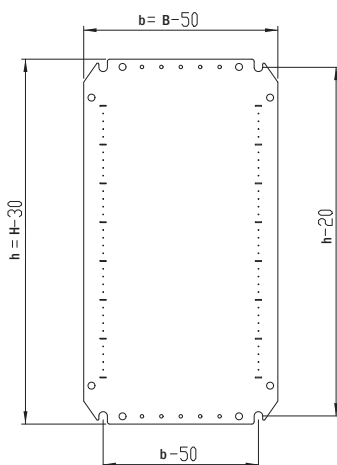
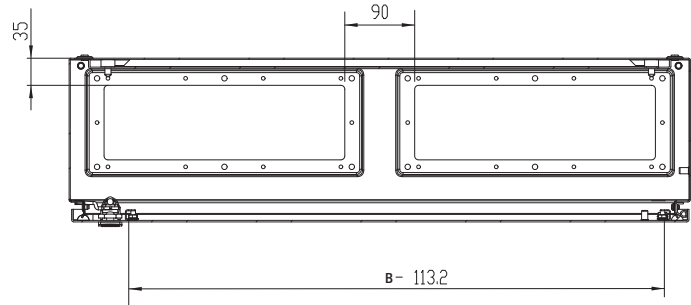
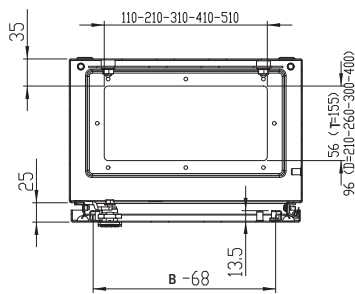
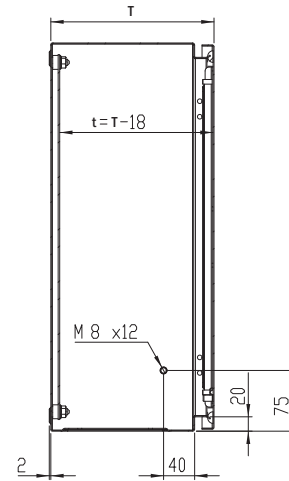
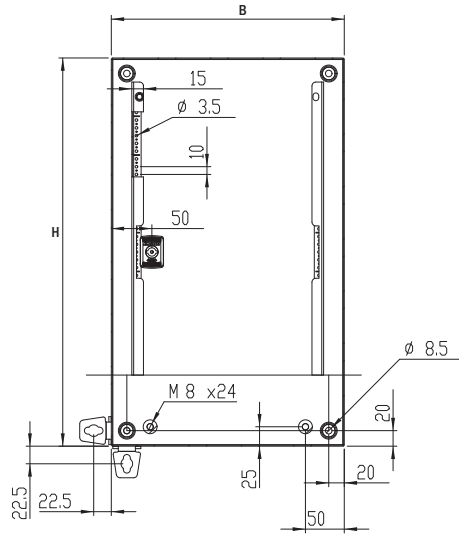
Ohne Montageplatte

Schranksabmessung			Flanschöffnungen				Anz. Schösser	Artikel
H	B	T	Größe	Typ	Öffnungen			
200	200	155	110x56	0S	1	1	MAS0202015PER5	
250	200	155	110x56	0S	1	1	MAS0252015PER5	
	250	155	110x56	0S	1	1	MAS0252515PER5	
300	250	155	110x56	0S	1	1	MAS0302515PER5	
		210	110x56	0S	1	1	MAS0302521PER5	
	300	155	210x56	1S	1	1	MAS0303015PER5	
		210	210x96	1	1	1	MAS0303021PER5	
350	250	155	110x56	0S	1	1	MAS0352515PER5	
400	300	155	210x56	1S	1	1	MAS0403015PER5	
		210	210x96	1	1	1	MAS0403021PER5	
	400	210	310x96	2	1	1	MAS0404021PER5	
	500	210	410x96	3	1	1	MAS0405021PER5	
	600	210	510x96	4	1	1	MAS0406021PER5	
500	300	210	210x96	1	1	1	MAS0503021PER5	
	400	155	310x56	2S	1	1	MAS0504015PER5	
		210	310x96	2	1	1	MAS0504021PER5	
		260	310x96	2	1	1	MAS0504026PER5	
		300	310x96	2	1	1	MAS0504030PER5	
	500	210	410x96	3	1	1	MAS0505021PER5	
		300	410x96	3	1	1	MAS0505030PER5	
600	400	155	310x56	2S	1	2	MAS0604015PER5	
		210	310x96	2	1	2	MAS0604021PER5	
		260	310x96	2	1	2	MAS0604026PER5	
		300	310x96	2	1	2	MAS0604030PER5	
	500	155	410x56	3S	1	2	MAS0605015PER5	
		210	410x96	3	1	2	MAS0605021PER5	
		260	410x96	3	1	2	MAS0605026PER5	
		300	410x96	3	1	2	MAS0605030PER5	
	600	210	510x96	4	1	2	MAS0606021PER5	
		300	510x96	4	1	2	MAS0606030PER5	
		400	510x96	4	1	2	MAS0606040PER5	
	800	300	310x96	2	2	2	MAS0608030PER5	
700	500	210	410x96	3	1	2	MAS0705021PER5	
		260	410x96	3	1	2	MAS0705026PER5	
800	400	300	310x96	2	1	2	MAS0804030PER5	
	600	210	510x96	4	1	2	MAS0806021PER5	
		260	510x96	4	1	2	MAS0806026PER5	
		300	510x96	4	1	2	MAS0806030PER5	
		400	510x96	4	1	2	MAS0806040PER5	
	800	210	310x96	2	2	2	MAS0808021PER5	
		300	310x96	2	2	2	MAS0808030PER5	
		400	310x96	2	2	2	MAS0808040PER5	
1000	600	260	510x96	4	1	1*	MAS1006026PER5	
		300	510x96	4	1	1*	MAS1006030PER5	
	800	260	310x96	2	2	1*	MAS1008026PER5	
		300	310x96	2	2	1*	MAS1008030PER5	
		400	310x96	2	2	1*	MAS1008040PER5	
1200	600	300	510x96	4	1	1*	MAS1206030PER5	
	800	300	310x96	2	2	1*	MAS1208030PER5	
		400	310x96	2	2	1*	MAS1208040PER5	

* 3-Punkt-Stangenverriegelung.



Abmessungen



Wandgehäuse doppeltürig

Die Wandgehäuse-Serie Multimount, aus Stahlblech, ist auch in doppeltüriger Ausführung, entsprechend IP55, erhältlich. Im Standard gibt es 5 Größen und dazu vielfältiges Zubehör. Die Standardlackierung ist RAL 7035, andere Farbtöne sind auf Anfrage möglich.



Multimount®



IP 55 / NEMA 12,13
IK 10

Technische Daten

Material: Korpus: MAD0608030R5 1,4mm Stahlblech / 1,5mm MAD1001230R5 und größer. Flanschplatten: 1,4mm Stahlblech. Türe: 1,4mm Stahlblech / 1,8mm (bei MAD0801230R5 und größer).
Montageplatte: 2mm galvanisiertes Stahlblech / 2,5mm ab MAD1001030R5 und größer.
Korpus: Gekantet und nahtverschweißt. Um Luftzirkulation hinter dem Gehäuse bei Wandaufhängung zu gewährleisten, sind vier Ausprägungen von 20,4mm Durchmesser und 2mm Tiefe in die Rückwand eingebracht, in diesen 8,5mm Löcher zur Wandbefestigung.
Tür: Aufliegend mit 130° Öffnungswinkel. Verdeckte, abnehmbare Scharniere mit gesicherten Stiften. 2 abnehmbare Tür-Montageprofile in der rechten Tür. Die Dichtigkeit ist durch eine durchgehend eingeschäumte Polyurethan-Dichtung gewährleistet.
Schließung: Schloss mit Doppelgriff für einfaches Öffnen der Tür, 3 mm Schlosseinsatz mit 90° Schließwinkel. 3-Punkt-Schließgestänge. Andere Schlosseinsätze als Zubehör.

Montageplatte: Die Montageplatte besitzt im 10mm Abstand Markierungen zur einfacheren Positionierung von Komponenten auf der Montageplatte. Oben und unten sind Löcher zur Kabelbefestigung vorhanden. Die Montageplatte wird auf geschweißte M8 Bolzen auf die Gehäuserückseite montiert. Ab 800mm sind alle Seiten durch Abkantungen versteift. Mit Zubehörsatz AMG ist die Montageplatte durchgehend tiefenverstellbar.
Flanschöffnung: Durch die Platzierung weit hinten im Gehäuse ist eine einfache Kabeleinführung gewährleistet.
Schutzart: Entspricht IP 55 und NEMA 12. Bei Installation im Außenbereich wird die Montage eines ARF Regendaches empfohlen.
Oberfläche: RAL 7035, Pulver-Strukturlackierung.
Lieferumfang: Schrank mit Türen und 2 Tür-Montageprofile (in der rechten Türinnenseite). Flansch(e) mit Dichtung(en) und Schrauben, Kunststoffschlüssel DIN 3mm und Montagematerial. Erdungsmöglichkeiten.



Mit Montageplatte

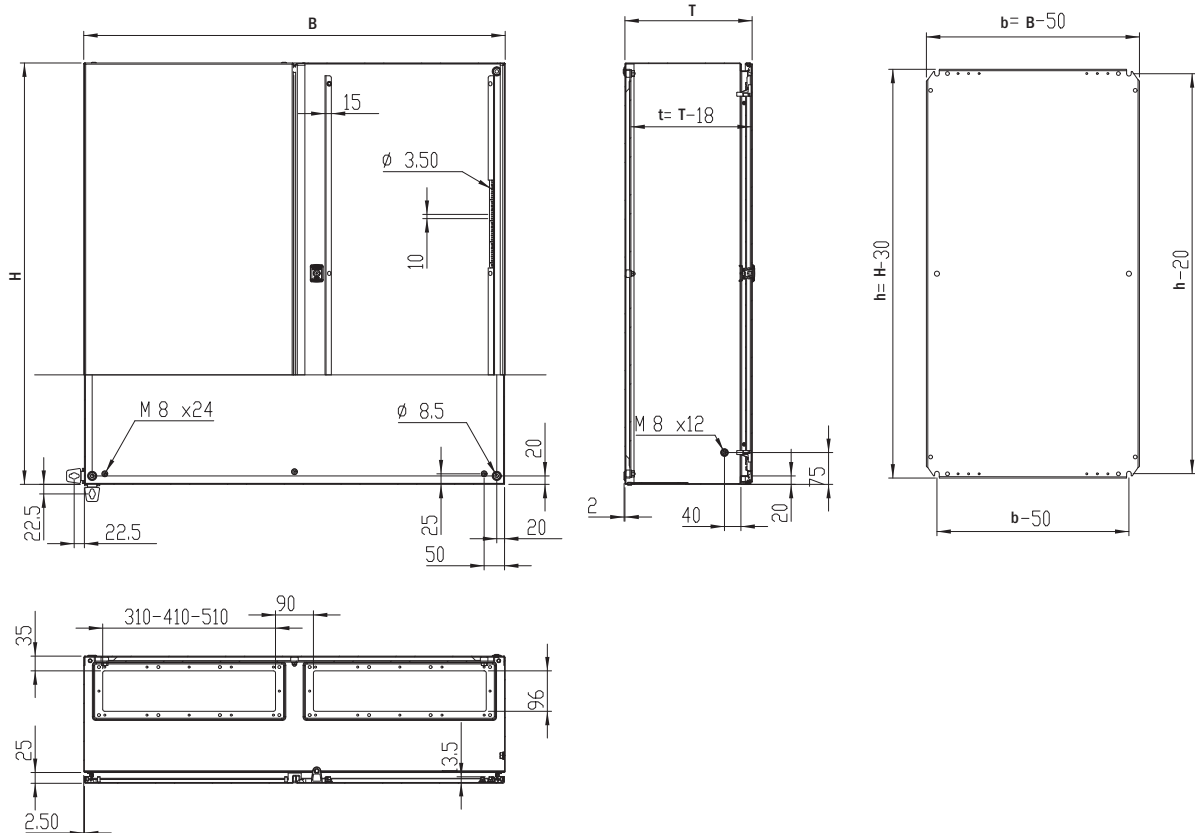
Schrankabmessung			Montageplatten- Abmessungen			Flanschöffnungen				Anz. Schlösser	Artikel
H	B	T	h	b	t	Größe	Typ	Öffnungen			
600	800	300	570	750	282	310x96	2	2	1*	MAD0608030R5	
800	1200	300	770	1150	282	510x96	4	2	1*	MAD0801230R5	
1000	1000	300	970	950	282	410x96	3	2	1*	MAD1001030R5	
1200	1000	300	1170	950	282	410x96	3	2	1*	MAD1201030R5	
1400	1000	300	1370	950	282	410x96	3	2	1*	MAD1401030R5	

Ohne Montageplatte

Schrankabmessung			Flanschöffnungen				Anz. Schlösser	Artikel
H	B	T	Größe	Typ	Öffnungen			
600	800	300	310x96	2	2	1*	MAD0608030PER5	
800	1200	300	510x96	4	2	1*	MAD0801230PER5	
1000	1000	300	410x96	3	2	1*	MAD1001030PER5	
1200	1000	300	410x96	3	2	1*	MAD1201030PER5	
1400	1000	300	410x96	3	2	1*	MAD1401030PER5	

* 3-Punkt-Stangenverriegelung.

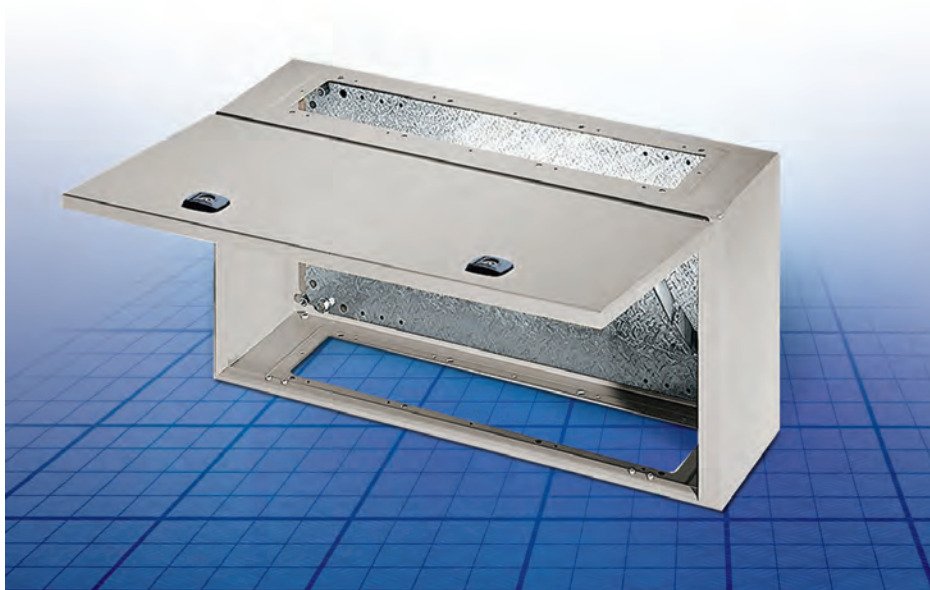
Abmessungen



MAP

Paneel-Wandgehäuse

Das MAP-Gehäuse ist sehr vielseitig einsetzbar, als Einzelgehäuse oder in Verbindung mit MAS/MAD als Kabelschrank, etc.



MultiMount®



Technische Daten

IP 66 / NEMA 4, 12, 13
IK 10

Material: Korpus: 1,4mm Stahlblech. Flanschplatte: 1,4mm Stahlblech. Paneel: 1,4mm Stahlblech. Montageplatte: 2mm galvanisiertes Stahlblech.
Korpus: Gekantet und nahtverschweißt. Um Luftzirkulation hinter dem Gehäuse bei Wandaufhängung zu gewährleisten, sind vier Ausprägungen von 20,4mm Durchmesser und 2mm Tiefe in die Rückwand eingebracht, in diesen 8,5mm Löcher zur Wandbefestigung.
Frontpaneel: Aufliegend, mit 90°-Öffnungswinkel und mechanischer Arretierung. Verdeckte Wechsel-Scharniere mit gesicherten Stiften erlauben wahlweise Öffnung nach oben oder unten. Ein entfernbare Montageprofil auf der Scharnierseite. Die Dichtigkeit ist durch eine durchgehend eingeschäumte Polyurethan-Dichtung gewährleistet.
Schließung: Schloss mit Doppelgriffnut zum einfachen Öffnen des Paneels, 3mm DIN DB Schlosseinsatz mit 90° Schließwinkel. Andere Schlosseinsätze als Zubehör.
Montageplatte: Die Montageplatte besitzt im 10mm Abstand Markierungen zur einfacheren Positionierung von Komponenten auf der Montageplatte.

Oben und unten sind Löcher zur Kabelbefestigung vorhanden. Die Montageplatte wird auf geschweißte M8 Bolzen auf die Gehäuserückseite montiert. Ab 800mm sind alle Seiten durch Abkantungen versteift. Mit Zubehörsatz AMG ist die Montageplatte durchgehend tiefenverstellbar.
Flanschöffnung: Im Boden und Dach, ihre Platzierung weit hinten im Gehäuse gewährleistet einfache Kabelzuführung. Flansche und Dichtungen gehören nicht zum Lieferumfang. Es werden die Flansche der MAS- bzw. MAD-Serie verwendet.
Schutzart: Als Einzelgehäuse entspricht es IP 66 und NEMA 4, 12 und 13, wenn mit den Flanschen und Dichtungen aus dem Zubehör verschlossen. In Verbindung mit MAS oder MAD IP 55 und NEMA 12, für die Installation im Außenbereich wird die Verwendung des Regendaches ARF empfohlen.
Oberfläche: RAL 7035, Pulver-Strukturlackierung.
Lieferumfang: Gehäuse mit Paneel und einem Montageprofil für das Paneel. Kunststoffschlüssel DIN 3mm und Montagematerial. Erdungsmöglichkeiten.



MAP, IP 66 / NEMA 4, 12, 13 IK 10

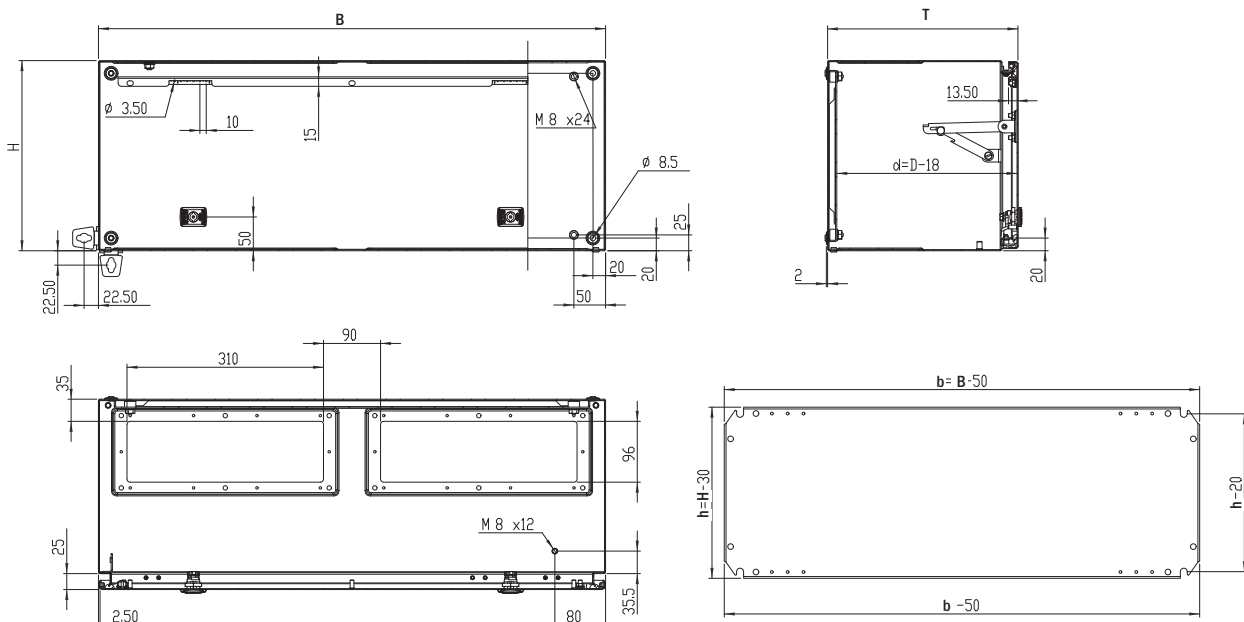
Mit Montageplatte

Schrankabmessung			Montageplatten-Abmessungen			Flanschöffnungen				Anz. Schlösser	Artikel
H	B	T	h	b	t	Größe	Typ	Öffnungen			
300	600	300	270	550	282	510x96	4	1 + 1	2	MAP0306030R5	
	800	300	270	750	282	310x96	2	2 + 2	2	MAP0308030R5	
	1000	300	270	950	282	410x96	3	2 + 2	2	MAP0310030R5	
	1200	300	270	1150	282	510x96	4	2 + 2	2	MAP0312030R5	

Ohne Montageplatte

Schrankabmessung			Flanschöffnungen				Anz. Schlösser	Artikel
H	B	T	Größe	Typ	Öffnungen			
300	600	300	510x96	4	1 + 1	2	MAP0306030PER5	
	800	300	310x96	2	2 + 2	2	MAP0308030PER5	
	1000	300	410x96	3	2 + 2	2	MAP0310030PER5	
	1200	300	510x96	4	2 + 2	2	MAP0312030PER5	

Abmessungen



Eldon MultiMount® Edelstahl Wandgehäuse

Technische Informationen

Robuster, kreuzförmig angelegt Korpus, der aus einer 1 / 1.5mm kaltgepressten, vorgeschliffenen AISI 304 / AISI 316L Edelstahl Platte gefalzt ist. Die Schrankkante ist eine umgekehrt gebogene Regenrinne um die Anstauung von Wasser auf der Versiegelung zu verhindern. Die Tür ist aus 1.5 / 2mm vorgeschliffenen AISI 304 / AISI 316L Edelstahl mit M6 Stehbolzen die eine Montage von MMDP Türmontageprofilen (Zubehör) zur einfachen Installation von Kabelhaltern, Profilen etc. erlauben. Korpus und Tür sind zur Erdung mit M8 Stehbolzen ausgestattet.

Die vorgeschliffene Oberfläche (außen) gibt dem Schrank ein ästhetisches und hoch professionelles Aussehen.

Die Oberfläche der Außentür und des Korpus hat eine 240er Körnung (Durchschnitt: 0,5 Mikron) was den Schrank besonders geeignet für die Lebensmittelindustrie (HACCP) macht.

Das Gehäuse besteht aus zwei Teilen: Basis und Tür. Die Tür ist durch zwei oder 3 Edelstahl Scharniere gesichert und hat einen 130° Öffnungswinkel. Die Scharniere sind versteckt und durch einen Sicherheits-Stift montiert. Der Türanschlag ist ohne Probleme wechselbar.

Eintürige Gehäuse haben ein Ein-, Zwei- oder Drei-Punkt-Schließsystem, doppeltürige verfügen über ein 3-Punkt-Schließgestänge. Die Türen haben eine aufgeschäumte Polyurethan Dichtung.

Das verchromte 3mm DIN Doppelbart Schloss mit 90° Drehung kann gegen andere Einsätze getauscht werden.

Eine Montage von Gehäusen direkt nebeneinander ist aufgrund des kleinen Öffnungs-Radius ohne weiteres möglich.

Die Montageplatte kann zur Bestückung und Verkabelung herausgenommen werden. Sie kann entweder:

- direkt an der Rückwand (Innen) oder
- durch einen Montagesatz (Zubehör) tiefenverstellbar montiert werden.

Darüber hinaus verfügt die Montageplatte über Markierung im Abstand von 10mm sowie Bohrungen oben und unten für eine einfache Montage von Geräten.

Um den EMV Richtlinien zu entsprechen ist die Montageplatte aus 2-2,5mm Zenzimir verzinktem Stahl. Sie verfügt über Erdungspunkte um eine Verbindung zum Gehäusekörper herzustellen.

Der Schrank bietet dem Benutzer und seinen Geräten höchsten Schutz dank des hohen Schutzgrades IP 66- IK 10 gemäß IEC 60529 und NBN G20-001 (IP 55 - IK 10 bei doppeltürigen oder mit einer Sichttür ausgestatteten Gehäusen). Bei Verwendung einer Innentür oder einem 19“ Schwenkrahmen wird IP 20 im Gehäuse gewährleistet. Erfüllt NEMA 4x, 12 and 13.



Eldon MultiMount® Edelstahl Wandgehäuse



- ◆ Schrankkante ist eine umgekehrte Regenrinne um Wasseransammlungen an der Dichtung zu verhindern.
- ◆ Vorgeschliffene Oberfläche (240er Körnung).
- ◆ Gewindebolzen als Montagehilfe von Geräten.
- ◆ Einteilige Polyurethan Dichtung garantiert hohen Schutzgrad.
- ◆ Versteckte Scharniere für eine 130° Türöffnung und ein sauberes Design.
- ◆ Universell; Montageplatte, 19 Zoll Profile, Schwenkrahmen.
- ◆ Robuster, einteiliger Korpus.
- ◆ Genehmigungen und Zertifikate.

Edelstahl Wandgehäuse, eintürig

Die ADR-Serie von Eldon, entworfen mit Sauberkeit im Design und Schutz vor Eindringen von Außen, bietet hohen Schutz gegen Korrosion und sichert die Performance der Einbauten unter diesen Umständen. ASR-Schränke sind die ideale Lösung für raue, anspruchsvolle Umgebungen wie in der Nahrungsmittel-, küstennahen oder chemischen Industrie.



MULTIMOUNT®



IP 66/NEMA 4X,12,13
IK10

Technische Daten

Material: AISI 304 / AISI 316L vorgeschliffener Edelstahl. Korpus: 1,0mm / ASR0406021 und größer 1,5mm. Türen: 1,5mm / ASR0406021 und größer 1,5mm / ASR10083 und größer 2,0mm. Montageplatte: 2,0mm galvanisiertes Stahlblech.
Rahmen: Monoblock Korpus, gekantet und nahtverschweißt.
Tür: Aus einem Stück gekantet. Aufliegend mit 130°-Öffnungswinkel.
 Innenliegende Wechselscharniere in AISI 304 Edelstahl für Rechts- und Linksanschlag (Bearbeitung ist nötig). Durchgehend extrudierte PU-Dichtung. 4 aufgeschweißte Bolzen auf der Türinnenseite zur Aufnahme von Profilschienen.
Schließung: Verchromtes 3mm DIN Doppelbart Schloss mit 90° Schließwinkel. Edelstahlschloss und andere Schloss-Varianten als Zubehör.
Montageplatte: Wird auf M8 Bolzen aufmontiert, die an der Gehäuserückwand aufgeschweißt sind.

Bei Gehäusen von 800mm Höhe oder Breite und mehr ist die Montageplatte durch Abkantungen auf allen Seiten versteift. Bei Nutzung von AMG Zubehör kann die Montageplatte auf jede mögliche Tiefe eingestellt werden.
Kabeleinführung: Standardmäßig keine Flanschöffnungen zur Optimierung der Dichtigkeit des Gehäuses.
Schutzart: Entspricht IP 66 und NEMA 4X, 12 und 13, IK 10.
Oberfläche: 240er vorgeschliffener Edelstahl (Durchschnitt: 0,5 Mikron)
Lieferumfang: Montageplatte inkl. Montagematerial und vorgesehen zur Erdung. Verpackt in wiederverwendbarem Karton.
Zusätzliche Informationen: Der Einsatz von Thermo-Management-Ausrüstung, Ventilation und Regendächern für Anwendungen in rauhem Umfeld und / oder im Außenbereich wird stark empfohlen. Zubehör und Informationen finden Sie im Katalog unter Allgemeinem Zubehör und im technischen Informationsbereich.

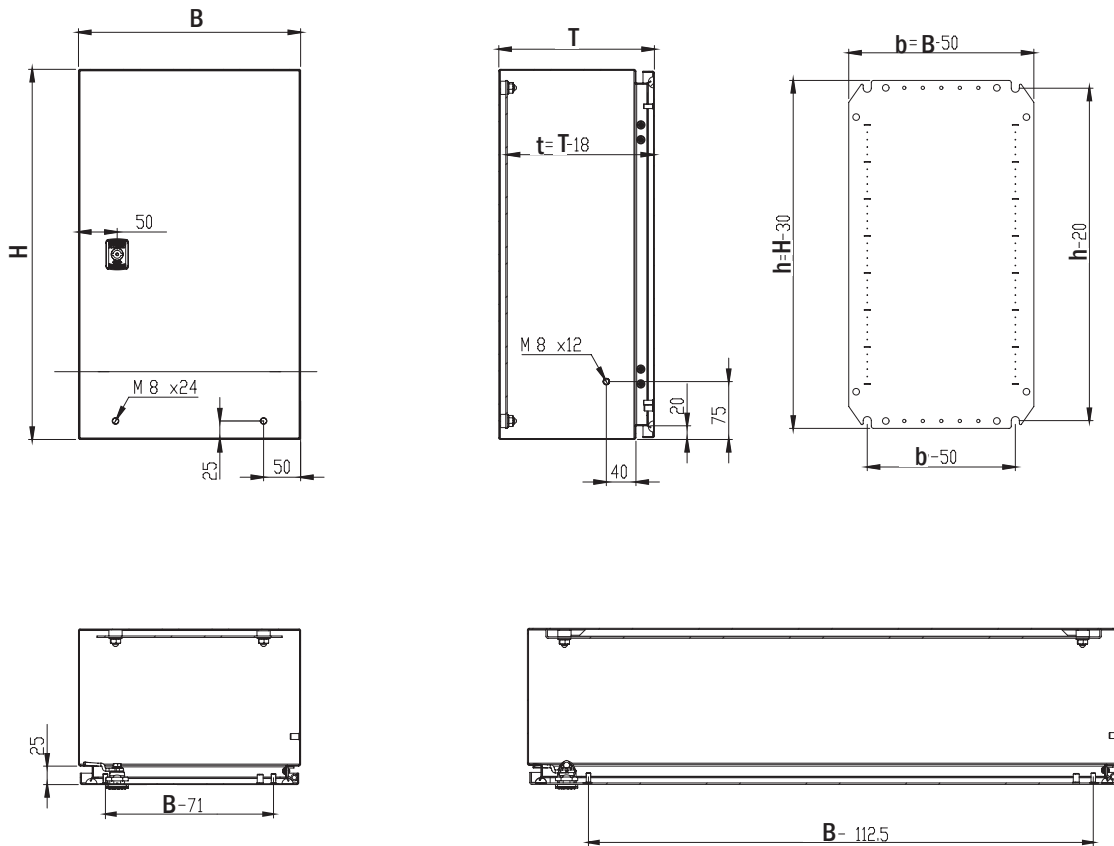


Mit Montageplatte

Schrankabmessung		Montageplatten-Abmessungen			Anz. Schlösser	Nutzbare Tiefe	Gewicht	Artikel AISI 304	Artikel AISI 316L
H	B	T	h	b					
180	240	150	150	190	1	130	2,5	ASR0182415	ASR0182415-316
240	240	150	210	190	1	130	3,2	ASR0242415	ASR0242415-316
	360	150	210	310	1	130	5,0	ASR0243615	ASR0243615-316
300	200	150	270	150	1	130	4,5	ASR0302015	ASR0302015-316
360	240	150	330	190	1	130	5,0	ASR0362415	ASR0362415-316
400	300	150	370	250	1	130	8,3	ASR0403015	ASR0403015-316
400	210	370	350	1	190	11,2	ASR0404021	ASR0404021-316	
	600	210	370	550	1	190	15,8	ASR0406021	ASR0406021-316
500	400	210	470	350	1	190	16,0	ASR0504021	ASR0504021-316
	500	210	470	450	2	190	17,0	ASR0505021	ASR0505021-316
600	400	210	570	350	2	190	15,8	ASR0604021	ASR0604021-316
	600	210	570	550	2	190	22,2	ASR0606021	ASR0606021-316
	300	570	550	2	280	25,2	ASR0606030	ASR0606030-316	
	800	300	570	750	2	280	32,4	ASR0608030	ASR0608030-316
800	600	210	770	550	2	190	28,6	ASR0806021	ASR0806021-316
		300	770	550	2	280	32,3	ASR0806030	ASR0806030-316
	800	300	770	750	2	280	42,0	ASR0808030	ASR0808030-316
	1000	800	300	970	750	1*	280	51,5	ASR1008030
1200	800	300	1170	750	1*	280	59,5	ASR1208030	ASR1208030-316
		400	1170	750	1*	380	62,3	ASR1208040	ASR1208040-316
1400	800	400	1370	750	1*	380	78,1	ASR1408040	ASR1408040-316

*3-Punkt-Stangen-Schließung

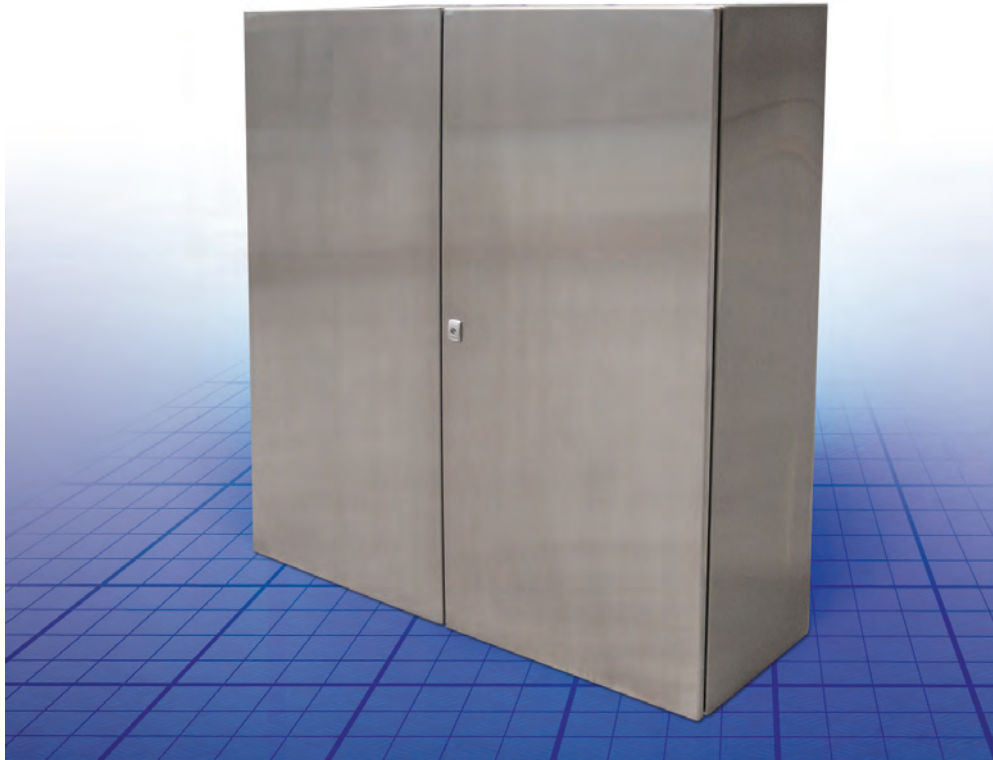
Abmessungen



ADR

Edelstahl Wandgehäuse, doppeltürig

Die ADR-Serie von Eldon, entworfen mit Sauberkeit im Design und Schutz vor Eindringen von Außen, bietet hohen Schutz gegen Korrosion und sichert die Performance der Einbauten unter diesen Umständen. ADR-Schränke sind die ideale Lösung für raue, anspruchsvolle Umgebungen wie in der Nahrungsmittel-, küstennahen oder chemischen Industrie.



MultiMount®



IP 55/NEMA 12, 13
IK10

Technische Daten

Material: AISI 304 / AISI 316L vorgeschliffener Edelstahl.
Korpus: 1,5mm. Tür 2,0mm. Montageplatte: 2,5mm galvanisiertes Stahlblech.

Korpus: Monoblockkorpus, gekantet und nahtverschweißt.

Tür: Gekantet aus einem Stück. Aufliegend mit 130°-Öffnungswinkel. Innenliegende Wechselscharniere aus AISI 304 Edelstahl mit entfernbarem Stift. Innenseite der Tür mit vier Bolzen für Montageprofile (Zubehör). Durchgehend extrudierte PU-Dichtung.

Schließung: Verchromtes 3mm DIN-Schloss mit 90° Schließwinkel. Stangenschließung. Edelstahlschloss und andere Varianten als Zubehör.

Montageplatte: Wird auf M8 Bolzen montiert, die an der Gehäuserückwand aufgeschweißt sind. In Gehäusen mit Höhe oder Breite von 800mm und mehr ist die Montageplatte durch Abkantungen an allen Seiten versteift.

Bei Verwendung von Zubehör AMG kann die Montageplatte in der Tiefe versetzt werden.

Oberfläche: 240er vorgeschliffener Edelstahl (Durchschnitt: 0,5 Mikron)

Schutzart: Entspricht IP 55 und NEMA 12, IK 10.

Lieferumfang: Montageplatte inkl. Montagmaterial und Erdungsvorrichtung. Verpackt in wiederverwendbarem Karton.

Zusätzliche Informationen: Der Einsatz von Thermo-Management-Ausrüstung, Ventilation und Regendächern für Anwendungen im rauen Umfeld und / oder im Außenbereich wird empfohlen. Zubehör und Informationen finden Sie im Katalog unter Allgemeinem Zubehör und im technischen Informationsbereich.

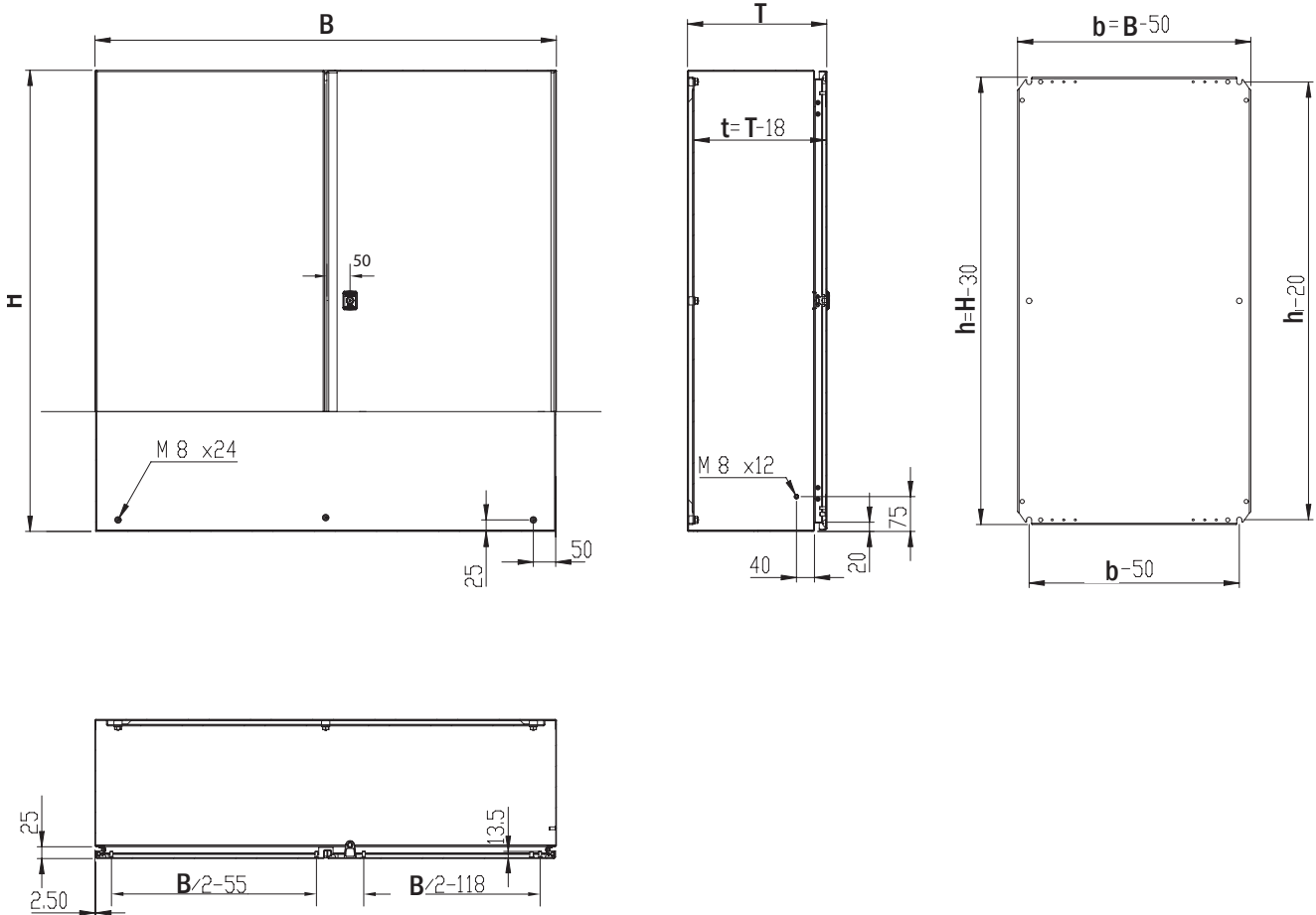


Mit Montageplatte

Schrankabmessung			Montageplatten- Abmessungen		Anz. Schlösser	Nutzbare Tiefe	Gewicht	Artikel AISI 304	Artikel AISI 316L
H	B	T	h	b					
1000	1000	300	970	950	1*	280	59,5	ADR1001030	ADR1001030-316
	1200	300	970	1150	1*	280	69,7	ADR1001230	ADR1001230-316

* 3-Punkt-Stangen-Schließung

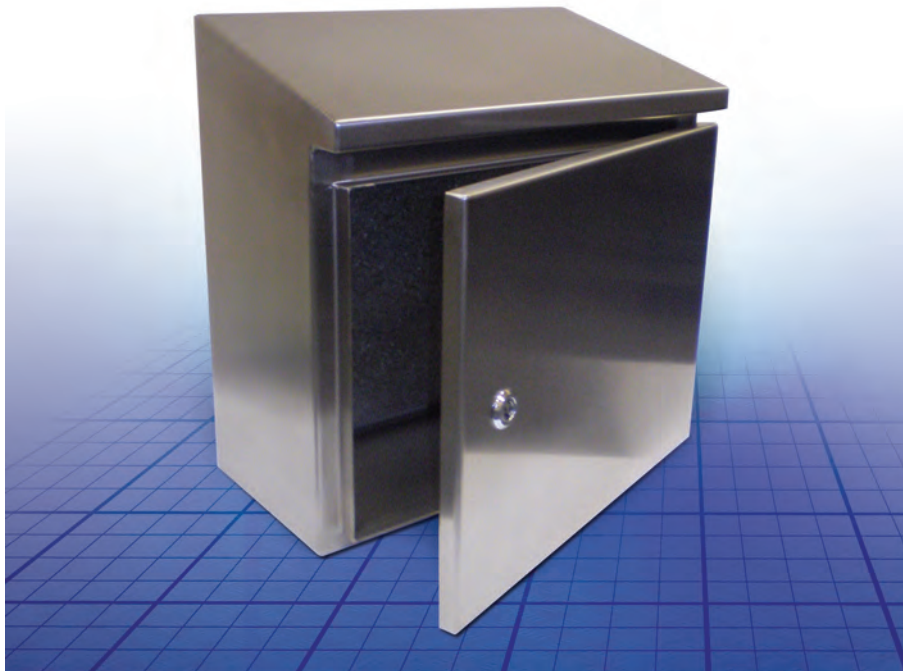
Abmessungen



AFS

Edelstahl Wandgehäuse, eintürig, mit integriertem Regendach

Die AFS-Serie von Eldon ist fein vorgeschliffen. Das Design ist entworfen, um microbiologische Fallen zu eliminieren. Somit ist dies eine hervorragende Lösung für Umweltbedingungen, in denen hygienische Anforderungen streng sind. Ein integriertes, geneigtes Dach bietet zusätzlichen Schutz und führt zu selbstständigem Ablauf von Flüssigkeiten. Das AFS-Gehäuse eignet sich besonders die Nahrungsmittel-, küstennahen oder chemischen Industrie.



IP 66/NEMA4x ,12,13
IK 10

Technische Daten

Material: AISI 304 vorgeschliffener Edelstahl / AISI 316L (auf Anfrage). Korpus: 1,5mm . Türen: 1,5mm / für AFS10083 und größer 2mm. Montageplatte: 2mm verzinktes Stahlblech.
Korpus: Das Schrägdach des Gehäuses ist hinten in einem 8 - 20 Grad Winkel angehoben und steht 10mm über die Tür vor, um alle Flüssigkeiten von der Tür fernzuhalten. Gekantet und nahtgeschweißt.
Tür: Aus einem Stück gekantet. Aufliegend mit 130°-Öffnungswinkel. Innenliegende AISI 304 Edelstahl Wechselscharniere für Rechts- und Linksanschlag. Bearbeitung ist nötig. Durchgehende, aufgeschäumte PU-Dichtung. Auf der Türinnenseite befinden sich 4 Bolzen zur Befestigung von Zubehör-Profilen.
Schließung: Verchromtes 3mm DIN Doppelbart Schloss mit 90° Schließwinkel. Edelstahlschlösser und andere Schloss-Varianten auf Anfrage erhältlich.
Montageplatte: Wird auf M8 Bolzen montiert, die an der Gehäuserückwand aufgeschweißt sind. Bei Gehäusen von

800mm Höhe oder Breite und mehr ist die Montageplatte durch Abkantungen auf allen Seiten versteift. Bei Nutzung von Zubehör AMG, kann die Montageplatte in der Tiefe verstellt werden.
Kabeleinführung: Standardmäßig keine Flanschöffnungen zur Optimierung der Dichtigkeit des Gehäuse, gemäß HACCP-Standard.
Schutzart: Entspricht IP 66 and NEMA 4X, 12, 13, IK10.
Oberfläche: 240er vorgeschliffener Edelstahl (Durchschnitt: 0,5 Mikron)
Lieferumfang: Montageplatte inkl. Montagmaterial und vorgesehen zur Erdung. Verpackt in wiederverwendbarem Karton.
Zusätzliche Informationen: Der Einsatz von Thermo-Management-Ausrüstung, Ventilation und Regendächern für Anwendungen in rauhem Umfeld und / oder im Außenbereich wird empfohlen. Zubehör und Informationen finden Sie im Katalog unter Allgemeinem Zubehör und im technischen Informationsbereich.

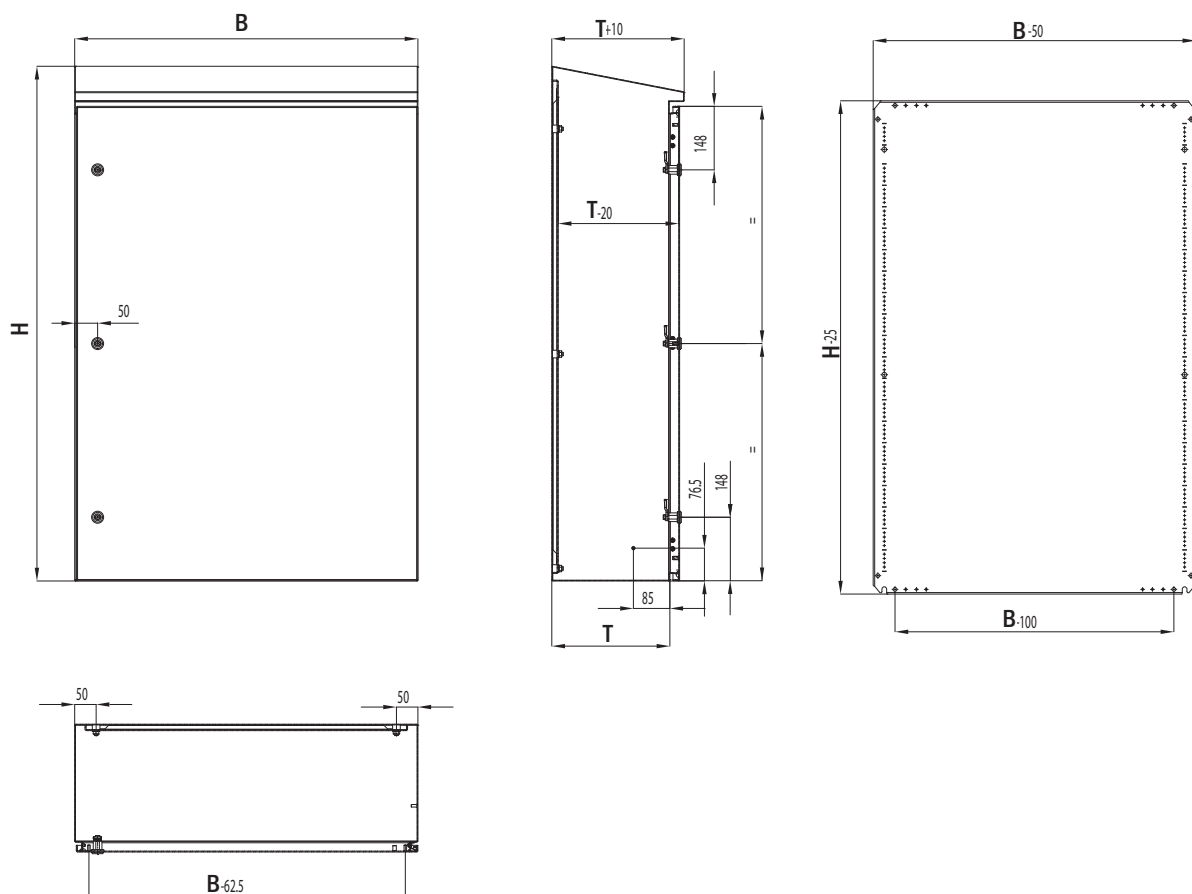


Mit Montageplatte

Schrankabmessung			Montageplatten- Abmessungen		Anz. Schlösser	Nutzbare Tiefe	Gewicht	Artikel AISI 304	Artikel AISI 316L
H	B	T	h	b					
300	200	155	275	150	1	135	5,6	AFS03021	AFS03021-316*
400	300	155	375	250	1	135	8,3	AFS04031	AFS04031-316*
	400	210	375	350	1	190	11,2	AFS04042	AFS04042-316*
500	600	210	375	550	1	190	15,8	AFS04062	AFS04062-316*
	500	500	475	450	1	190	17,0	AFS05052	AFS05052-316*
600	400	210	575	350	2	190	15,8	AFS06042	AFS06042-316*
	600	600	575	550	2	190	22,2	AFS06062	AFS06062-316*
800	300	575	550	2	280	25,2	AFS06063	AFS06063-316*	
	800	300	575	750	2	280	32,4	AFS06083	AFS06083-316*
800	600	210	775	550	2	190	28,6	AFS08062	AFS08062-316*
	300	775	550	2	280	32,3	AFS08063	AFS08063-316*	
800	210	775	750	2	190	37,2	AFS08082	AFS08082-316*	
	300	775	750	2	280	42,0	AFS08083	AFS08083-316*	
1000	800	300	975	750	3	280	51,5	AFS10083	AFS10083-316*
1200	600	300	1175	550	3	280	48,5	AFS12063	AFS12063-316*
	800	300	1175	750	3	280	59,5	AFS12083	AFS12083-316*
1400	400	1175	750	3	380	62,3	AFS12084	AFS12084-316*	
	800	400	1375	750	3	380	78,1	AFS14084	AFS14084-316*

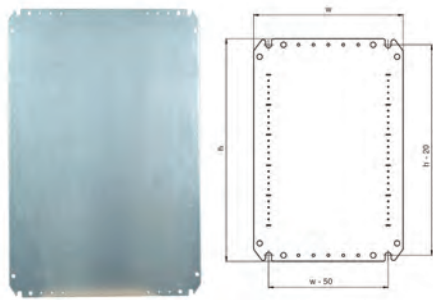
* Lieferzeit auf Anfrage.

Abmessungen



Wandschränke Zubehör

AMP, Montageplatten

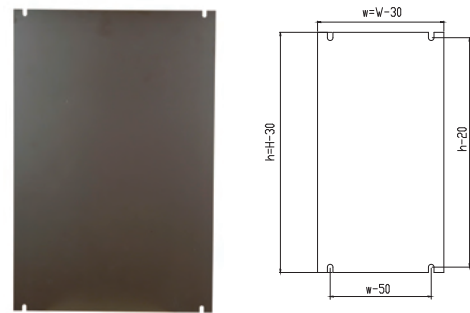


Beschreibung: Standard Stahlblech Montageplatte für MultiMount-Gehäuse. Alle Seiten ab 800mm und größer werden durch eine Kantung der Platte verstärkt. Anpassbar in der Tiefe mit Zubehörsatz AMG.

Material: Galvanisiertes Stahlblech.

Verpackungseinheit: 1 Stück.

AMI, Isolations-Montageplatte



Beschreibung: Isolierte Montageplatte für MultiMount-Gehäuse, anpassbar in der Tiefe mit Zubehörsatz AMG. Die Montageplatte kann in jeder Position justiert werden.

Material: 4mm starkes Bakelit.

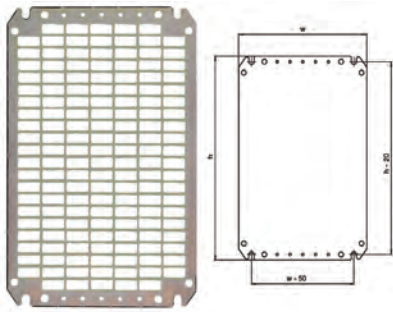
Verpackungseinheit: 1 Stück.

Schrankabmessung		Montageplatten-Abmessungen			Artikel
H	B	h	b		
200	200	170	150	AMP02020	
250	200	220	150	AMP02520	
	250	220	200	AMP02525	
300	250	270	200	AMP03025	
	300	270	250	AMP03030	
	600	270	550	AMP03060	
	800	270	750	AMP03080	
	1000	270	950	AMP03100	
	1200	270	1150	AMP03120	
350	250	320	200	AMP03525	
400	300	370	250	AMP04030	
	400	370	350	AMP04040	
	500	370	450	AMP04050	
	600	370	550	AMP04060	
500	300	470	250	AMP05030	
	400	470	350	AMP05040	
	500	470	450	AMP05050	
600	400	570	350	AMP06040	
	500	570	450	AMP06050	
	600	570	550	AMP06060	
	800	570	750	AMP06080	
700	500	670	450	AMP07050	
800	400	770	350	AMP08040	
	600	770	550	AMP08060	
	800	770	750	AMP08080	
	1200	770	1150	AMP08120	
1000	600	970	550	AMP10060	
	800	970	750	AMP10080	
	1000	970	950	AMP10100	
1200	600	1170	550	AMP12060	
	800	1170	750	AMP12080	
	1000	1170	950	AMP12100	
1400	1000	1370	950	AMP14100	

Schrankabmessung		Montageplatten-Abmessungen			Artikel
H	B	h	b		
200	200	170	150	AMI02020	
250	200	220	150	AMI02520	
	250	220	200	AMI02525	
300	250	270	200	AMI03025	
	300	270	250	AMI03030	
350	250	320	200	AMI03525	
400	300	370	250	AMI04030	
	400	370	350	AMI04040	
	500	370	450	AMI04050	
	600	370	550	AMI04060	
500	300	470	250	AMI05030	
	400	470	350	AMI05040	
	500	470	450	AMI05050	
600	400	570	350	AMI06040	
	500	570	450	AMI06050	
	600	570	550	AMI06060	
	800	570	750	AMI06080	
700	500	670	450	AMI07050	
800	400	770	350	AMI08040	
	600	770	550	AMI08060	
	800	770	750	AMI08080	
1000	600	970	550	AMI10060	
	800	970	750	AMI10080	
1200	600	1170	550	AMI12060	
	800	1170	750	AMI12080	

Wandschränke Zubehör

AMT, Telequick-Montageplatte



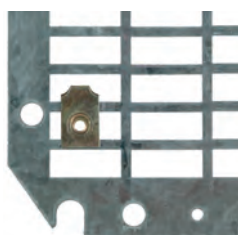
Beschreibung: Vereinfacht Installation und Gerätemontage; rechteckige Ausstanzungen von 26 x 11mm, um die gewünschte Montageposition mittels Aufschiebemuttern zu erreichen. Die Aufschiebemuttern sind innerhalb der Ausstanzungen beweglich. Anpassbar in jeglicher wählbaren Tiefe mit Zubehörsatz AMG.

Material: Galvanisiertes Stahlblech.

Verpackungseinheit: 1 Stück

Schrankabmessun		Montageplat.-Abmessungen			
H	B	h	b	Artikel	
400	300	370	250	AMT04030	
	400	370	350	AMT04040	
	500	370	450	AMT04050	
	600	370	550	AMT04060	
500	300	470	250	AMT05030	
	400	470	350	AMT05040	
	500	470	450	AMT05050	
600	400	570	350	AMT06040	
	500	570	450	AMT06050	
	600	570	550	AMT06060	
	800	570	750	AMT06080	
700	500	670	450	AMT07050	
800	400	770	350	AMT08040	
	600	770	550	AMT08060	
	800	770	750	AMT08080	
1000	600	970	550	AMT10060	
	800	970	750	AMT10080	
1200	600	1170	550	AMT12060	
	800	1170	750	AMT12080	

TN, Aufschiebemuttern für Telequick-Montageplatte



Beschreibung: Die Muttern werden für die Telequick-Montageplatte benötigt.

Verpackungseinheit: 50 Stück.

Gewinde	Artikel
M4	TN04
M5	TN05
M6	TN06

AMG, Montageplatten-Tiefenverstellung



Beschreibung: Stufenlose Tiefenverstellung unterschiedlicher Zubehörteile: Montageplatte, 19" Profile, Innentür oder Profil-Montagesysteme. Bei Edelstahl Gehäusen ist eine zusätzliche Bearbeitung notwendig.

Material: 2mm galvanisiertes Stahlblech .

Tiefenverstellung: Abstand zur Tür T-35 bis 65mm.

Verpackungseinheit: 2 Paar mit Montagezubehör.

Schrankabmessung	Artikel
T	
155	AMG155
210	AMG210
260	AMG260
300	AMG300
400	AMG400

AMTE, Distanzbolzen



Beschreibung: Zur Tiefenverstellung der Montageplatte. Metrisches Gewinde M8.

Material: Verzinktes Stahlblech.

Länge	VPE	Artikel
10	50	AMTE8010
12	50	AMTE8012
14	50	AMTE8014
16	50	AMTE8016
18	50	AMTE8018
20	50	AMTE8020
30	50	AMTE8030
40	20	AMTE8040
50	20	AMTE8050
55	20	AMTE8055
100	20	AMTE8100

Wandschränke Zubehör

AW, Wandbefestigungslaschen



Beschreibung: Befestigungswinkel zur sicheren Wandmontage. Beinhaltet Dichtungsringe, um den IP-Wert zu gewährleisten.

Material: 3mm verzinktes Stahlblech.

Verpackungseinheit: 4 Stück mit Montagematerial.

Artikel

AW41

AWS, Wandbefestigungslaschen



Beschreibung: Befestigungslaschen zur sicheren Wandmontage. Die mitgelieferten Dichtungsringe gewährleisten den IP Schutzgrad des Gehäuses. Edelstahlgehäuse benötigen 4 Bohrungen (8,5mm) in der Rückwand.

Verpackungseinheit: 4 Stück mit Montagematerial.

Material	Artikel
4mm verschromtes Stahlblech	AWS41
3mm Edelstahl 316	AWS41-316

EPF, Gehäuse Mast-Befestigung.



Beschreibung: Zubehör um MultiMount Gehäuse an Masten zu montieren. Max. Mast-Durchmesser 400mm. Zusätzliche Bearbeitung ist nicht notwendig.

Material: Galvanisiertes Stahlblech.

Verpackungseinheit: 2 Profile mit Montagematerial

Schrankabmessung	Artikel
B	
300	EPF0300
400	EPF0400
500	EPF0500
600	EPF0600
800	EPF0800

ADT, Sichttür



Beschreibung: Im Austausch gegen Standardtür. Erlaubt Sicht auf die Komponenten im Gehäuse, mit allen Optionen des Schließprogramms.

Material: 1,2mm Stahlblech / 1,4mm Stahlblech für ADT06060R5 und größer / 1,8mm Stahlblech für ADT10060R5 und größer, 3mm durchsichtiges Acrylglas.

Oberfläche: RAL 7035, Pulver-Strukturlackierung.

Schutzart: Entspricht IP 55 und NEMA 12.

Verpackungseinheit: 1 Tür.

Schrankabmessung	Sichtbereich		Anz. Schlösser	Artikel	
	H	B			h
300	250	159	93	1	ADT03025R5
	300	159	143	1	ADT03030R5
400	300	259	143	1	ADT04030R5
	400	259	243	1	ADT04040R5
500	300	359	143	1	ADT05030R5
	400	359	243	1	ADT05040R5
600	400	459	243	2	ADT06040R5
	500	459	343	2	ADT06050R5
	600	459	443	2	ADT06060R5
700	500	559	343	2	ADT07050R5
	800	659	443	2	ADT08060R5
1000	600	859	427	1*	ADT10060R5
	800	859	627	1*	ADT10080R5
1200	600	1059	427	1*	ADT12060R5
	800	1059	627	1*	ADT12080R5

* 3-Punkt-Stangenverriegelung

MMH, 180-Grad-Scharniere



Beschreibung: Die Scharniere erlauben einen Öffnungswinkel von bis zu 180°. Gehäusebearbeitung nötig.

Material: Stahlblech, verzinkt.

Verpackungseinheit: Scharniere mit Montagematerial.

Für Schaltschrank	Artikel
H	
≤ 800mm	MMH02
> 800mm	MMH03



Wandschränke Zubehör

ADC, Sichttür mit Klarglas



Beschreibung: Im Austausch gegen die Standardtür, erlaubt Sicht auf die Einbauten im Gehäuse, alle Optionen des Schließprogramms möglich.

Material: 1,2mm Stahlblech / 1,4mm für ADC06060R5 und größer / 1,8mm Stahlblech für ADC10060R5 und größer, 4mm klares Sicherheitsglas.

Oberfläche: RAL 7035, Pulver-Strukturlackierung.

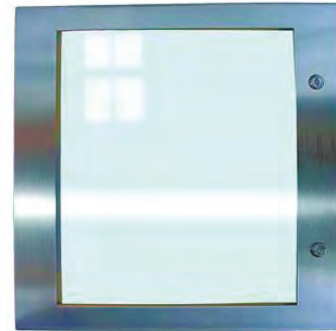
Schutzart: Entspricht IP 55 / NEMA 12,13

Verpackungseinheit: 1 Tür.

Schrankabmessung		Sichtbereich		Anz.	
H	B	h	b	Schlösser	Artikel
300	250	159	93	1	ADC03025R5
	300	159	143	1	ADC03030R5
400	300	259	143	1	ADC04030R5
	400	259	243	1	ADC04040R5
500	300	359	143	1	ADC05030R5
	400	359	243	1	ADC05040R5
600	400	459	243	2	ADC06040R5
	500	459	343	2	ADC06050R5
	600	459	443	2	ADC06060R5
700	500	559	343	2	ADC07050R5
800	600	659	443	2	ADC08060R5
1000	600	859	427	1*	ADC10060R5
	800	859	627	1*	ADC10080R5
1200	600	1059	427	1*	ADC12060R5
	800	1059	627	1*	ADC12080R5

* 3-Punkt-Stangenverriegelung.

ADCS, Sichttür mit Klarglas



Beschreibung: Im Austausch gegen die Standardtür, erlaubt klare Sicht auf die Einbauten im Gehäuse, alle Optionen des Schließprogramms möglich.

Material: 1,5mm AISI 304 Edelstahl / ab Größe ASR0406021 2mm / ab ASR1008030 2mm. 4mm klares Sicherheitsglas.

Oberfläche: 240er vorgeschliffener Edelstahl (Durchschnitt: 0,5 Mikron)

Schutzart: Entspricht IP 55 / NEMA 12, 13.

Verpackungseinheit: 1 Tür

Schrankabmessung		Sichtbereich		Anz.	
H	B	h	b	Schlösser	Artikel
360	240	219	83	1	ADCS03624
400	300	259	143	1	ADCS04030
	400	259	243	1	ADCS04040
	600	259	443	1	ADCS04060
500	500	359	343	2	ADCS05050
	600	400	459	2	ADCS06040
	600	459	443	2	ADCS06060
	800	459	643	2	ADCS06080
800	600	659	443	2	ADCS08060
	800	659	643	2	ADCS08080
1000	800	859	643	1*	ADCS10080
1200	800	1059	643	1*	ADCS12080
1400	800	1259	643	1*	ADCS14080

* 3-Punkt-Stangenverriegelung

Wandschränke Zubehör

ADA/ADAB, Aluminium Sichttür



Beschreibung: Ersetzt die Stahltür und kann in Verbindung mit Schwenkrahmen, einem Norm-Profilssystem oder Innentüren verwendet werden. Dies erhöht die Gehäustiefe um 10mm (ADA) oder 35mm (ADAB). Die Sichttüre ist in Verbindung mit Montagesatz ADAMK/ADABMK auch als aufgesetztes Sichtfenster zu verwenden.

Material: Aluminium und 3mm Acrylglas.

Oberfläche: Anodisiertes Aluminium.

Schutzart: Entspricht IP 54.

Verpackungseinheit: 1 Tür mit Montage material.

Schrankabmessung		Sichtbereich		Anz.	
H	B	h	b	Schlösser	Artikel
300	300	226	226	1	ADA03030
400	300	326	226	1	ADA04030
	400	326	326	1	ADA04040
	600	326	526	1	ADA04060
500	300	426	226	1	ADA05030
	400	426	326	1	ADA05040
600	400	522	322	2	ADAB06040
	600	522	522	2	ADAB06060
	800	522	722	2	ADAB06080
700	500	622	422	2	ADAB07050
800	600	722	522	2	ADAB08060
1000	800	922	722	2	ADAB10080
1200	600	1122	522	2	ADAB12060
	800	1122	722	2	ADAB12080

AVB, Vertikale Montageprofile



Beschreibung: Zur Installation von Voll- und Teilschwenkrahmen. SFBP werden direkt auf die AVB montiert. Ausgestattet mit einem 25mm Lochraster. Bei anderen Montagearten können Käfigmuttern CNM benutzt werden. Wird in die Scharnierbefestigungslöcher der Frontrahmen des Schrankes montiert.

Material: 2mm galvanisiertes Stahlblech.

Verpackungseinheit: 1 Paar mit Montage material.

Für Schaltschrank	
H	Artikel
600	AVB0600
800	AVB0800
1000	AVB1000
1200	AVB1200
1400	AVB1400

ACA/ACB, Aluminium Bedientableau



Beschreibung: Zur Aufnahme von Messinstrumenten, Tastern, Kontroll-Leuchten etc. Die Einbauten schützt ein 23,5mm hoher Rahmen, die 3mm starke Aluminium Platte ist zur Bearbeitung und zum Bedrucken abnehmbar.

Material: Aluminium.

Oberfläche: Anodisiertes Aluminium.

Schutzart: Entspricht IP 54.

Verpackungseinheit: 1 Panel mit Montagezubehör.

Schrankabmessung		Sichtbereich		Anz.	
H	B	h	b	Schlösser	Artikel
300	300	226	226	1	ACA03030
400	300	326	226	1	ACA04030
	400	326	326	1	ACA04040
	600	326	526	1	ACA04060
500	300	426	226	1	ACA05030
	400	426	326	1	ACA05040
	500	426	426	1	ACA05050
600	400	522	322	2	ACB06040
	600	522	522	2	ACB06060
	800	522	722	2	ACB06080
700	500	622	422	2	ACB07050
800	600	722	522	2	ACB08060
	800	722	722	2	ACB08080
1000	600	922	522	2	ACB10060
	800	922	722	2	ACB10080
1200	600	1122	522	2	ACB12060
	800	1122	722	2	ACB12080

AVP, 19"-Profile



Beschreibung: Für 600mm breite Schränke. Tiefenverstellung mit AMG-Zubehör möglich. Wird an den Scharnierbefestigungslöchern im vorderen Rahmen des Gehäuses montiert. Ermöglicht einen Abstand zwischen Tür und 19"-Raster von 56mm. Edelstahlgehäuse benötigen zusätzliche Bearbeitung.

Material: 2mm galvanisiertes Stahlblech.

Verpackungseinheit: 1 Paar inkl. Montagezubehör.

Für Schaltschrank		
H	HE	Artikel
600	12	AVP0600
800	17	AVP0800
1000	20	AVP1000
1200	26	AVP1200

AC, Norm-Profilssystem



Beschreibung: Zur einfachen Montage von Standardmodulen mit Höhen von bis zu 68mm an DIN-Schienen. Abstand zwischen den Schienen 125mm. Wenn erforderlich, kann die Standardtür des Gehäuses gegen eine Sichttür ausgetauscht werden. Nutzbare Tiefe zwischen Frontabdeckung und äußerer Tür: 35mm. Anpassbare Tiefenposition mit AMG als Zubehör. Bei Edelstahl Gehäuse ist eine Bearbeitung notwendig.

Material: DIN-Schienen PP0735 aus 1,2mm galvanisiertem Stahlblech, senkrechte Profile und Blenden aus 1,5mm Stahlblech.

Oberfläche: RAL 7035, Pulver-Strukturlackierung.

Verpackungseinheit: Frontblende mit Ausbrüchen, 2 senkrechte Profile, 2 Abschlussblenden (oben und unten), eine DIN-Schiene pro Reihe und Montagematerial.

Für Schaltschrank		Anz.	Anz.	Artikel
H	B	Module	Reihen	
300	250	16	2	AC03025R5
400	300	33	3	AC04030R5
500	400	48	3	AC05040R5
600	400	64	4	AC06040R5
	600	108	4	AC06060R5
700	500	110	5	AC07050R5
800	600	162	6	AC08060R5
1000	600	216	8	AC10060R5
	800	304	8	AC10080R5

ADSW, MultiMount -Türkontaktschalter



Beschreibung: Zur Aktivierung von elektrischen Einbauten (z. B. Leuchten, Signal, Alarm etc.). Kabeleinführung M20. Bei Edelstahl Gehäusen ist eine zusätzliche Bearbeitung notwendig.

Schalterleistung: 6A / 230V.

Zertifikate: UL und CSA zertifiziert.

Verpackungseinheit: 1 Stück mit Montagematerial.

Artikel
ADSW01

ADI, Innentür



Beschreibung: Für Kontroll- und Messgeräte etc. Wechselscharniere für Rechts- oder Linksanschlag, 3mm DIN Doppelbart Schlosseinsatz, Türen mit 700mm Höhe und mehr haben zwei Schlösser. Nutzbare Tiefe zwischen Innen- und Außentür: 35mm. Tiefenverstellbar mit Zubehörsatz AMG, nutzbare Arbeitsfläche H=55mm, B=108mm. Bei Edelstahl Gehäusen zusätzliche Bearbeitung notwendig.

Material: Tür 1,5mm Stahlblech und vertikales Profil 2mm Stahlblech.

Oberfläche: RAL 7035, Pulver-Strukturlackierung.

Verpackungseinheit: Innentür, zwei vertikale Profile und Montagematerial.

Schrankabmessung				Anz.	
H	B	h	b	Schlösser	Artikel
400	300	345	192	1	ADI04030R5
	400	345	292	1	ADI04040R5
	500	345	392	1	ADI04050R5
500	600	345	492	1	ADI04060R5
	300	445	192	1	ADI05030R5
	400	445	292	1	ADI05040R5
600	500	445	392	1	ADI05050R5
	400	545	292	1	ADI06040R5
	500	545	392	1	ADI06050R5
700	600	545	492	1	ADI06060R5
	800	545	692	1	ADI06080R5
	500	645	392	2	ADI07050R5
800	400	745	292	2	ADI08040R5
	600	745	492	2	ADI08060R5
	800	745	692	2	ADI08080R5
1000	600	945	492	2	ADI10060R5
	800	945	692	2	ADI10080R5
1200	600	1145	492	2	ADI12060R5
	800	1145	692	2	ADI12080R5

ADIS, Innentür



Beschreibung: Für Kontroll- und Messgeräte etc. Wechselscharniere für Rechts- oder Linksanschlag (Bearbeitung ist nötig), 3mm DIN DB Schlosseinsatz, Türen mit 500mm Höhe und mehr haben zwei Schlösser. Nutzbare Tiefe zwischen Innen- und Außentür: 35mm. Tiefenverstellbar mit Zubehörsatz AMG, nutzbare Arbeitsfläche H=55mm, B=108mm. 19"-Version ebenfalls verfügbar.

Material: Tür 1,5mm AISI 304 Edelstahl und vertikales Profil 2mm Stahlblech.

Oberfläche: 240er vorgeschliffener Edelstahl (Durchschnitt: 0,5 Mikron)

Verpackungseinheit: 1 Stück mit Montagematerial.

Schrankabmessung		
H	B	Artikel
400	300	ADIS04030
500	500	ADIS05050
600	400	ADIS06040
	600	ADIS06060
800	600	ADIS08060
1000	800	ADIS10080
1200	800	ADIS12080

Um eine 19"-Version zu bestellen, fügen Sie bitte I19 an die Artikelbezeichnung, zum Bsp.: ADIS04030I19

Wandschränke Zubehör

ADO, Türarretierung



Beschreibung: Arretierung der Tür ab einer Höhe von 300mm und darüber. Zur sicheren Feststellung von Öffnungswinkeln 90° oder 110°. Wird direkt auf die Bolzen des Türmontagerahmens montiert. Gehäusebearbeitung ist nötig.
Verpackungseinheit: 1 Stück mit Montagematerial.

Material	Artikel
Verzinktes Stahlblech	ADO201
Edelstahl	ADO200S

MMDP, Türmontageprofile



Beschreibung: Zur Verstärkung der Tür. Wird innenseitig auf M6 Stehbolzen montiert. Lochraster 10mm.

Material: 1,4mm galvanisiertes Stahlblech

Abmessung: 15 x 14mm.

Verpackungseinheit: 1 Paar mit Montagematerial.

Für Schaltschrank	
H	Artikel
500	MMDP050
600	MMDP060
700	MMDP070
800	MMDP080
1000	MMDP100
1200	MMDP120
1400	MMDP140

ALL, Schlösser



Beschreibung: Verschiedene Schlösser zum Austausch gegen das Standardschloss.

Verpackungseinheit: 1 Stück.

Beschreibung	Typ	Artikel
Polyamid Zylinderschloss	Schlüssel-Nr.: 333	ALL509
	Ronis Schlüssel-Nr. C21323	ALL510
Verchromtes Zylinderschloss	Ronis Schlüssel-Nr. C21323	ALL508
ADA/ACA Zylinderschloss	Ronis Schlüssel-Nr.: C21323	ALL506
ADAB/ACB Zylinderschloss	Ronis Schlüssel-Nr.: C21323	ALL507

ALLS, DIN Doppelbart 3mm Edelstahl Schloss



Beschreibung: Edelstahl Schloss DIN Doppelbart 3mm

Beschreibung	Artikel
Edelstahl AISI 304	ALLS304
Edelstahl AISI 316L	ALLS316

ALT, Handgriffe



Beschreibung: Verschiedene Schlösser zum Austausch gegen das Standardschloss.

Verpackungseinheit: 1 Stück

Beschreibung	Artikel
Plastikgriff	ALT560
Plastikhandgriff mit Zylinderschloss, Schlüsselnr.: 5333	ALT563
Verchromter T-Griff mit Zylinderschloss, Schlüsselnr.: C21323	ALT561
Verchromter Handgriff mit Zylinderschloss, Schlüsselnr.: C21323	ALT562

Wandschränke Zubehör

LSK, Schlüssel



Beschreibung: Schlüssel mit Eldon-Logo in handlichem Design.

Material: Zink-Druckguss

Verpackungseinheit: 1 Stück

Beschreibung	Artikel
Plastikschlüssel Doppelbart 3mm	LSK502
Metallschlüssel Doppelbart 3mm	LSK503
Metallschlüssel Doppelbart 5mm	LSK505
Metallschlüssel Vierkant 7mm	LSK523
Metallschlüssel Vierkant 8mm	LSK524
Metallschlüssel Dreikant 7mm	LSK526
Metallschlüssel Dreikant 8mm	LSK527

ALI, Einsätze



Beschreibung: Schlosseinsätze zum Austausch gegen den Standardeinsatz DIN Doppelbart 3mm.

Material: Polyamid.

Verpackungseinheit: 1 Stück.

Beschreibung	Artikel
Doppelbart 3mm	ALI503
Doppelbart 5mm	ALI505
Vierkant 7mm	ALI523
Vierkant 8mm	ALI525
Dreikant 8mm	ALI524
Geschlitzt 2x4mm	ALI528

LSMK, Multi-Schlüssel



Beschreibung: Schlüssel mit Eldon-Logo und verschiedenen Schlüsseln an jedem Ende: DIN 5mm Doppelbart, Quadrat 8mm, Dreieck 8mm und ein Standard Adapter für Bits.

Material: Stahl.

Verpackungseinheit: 1 Stück.

Artikel
LSMK01

PLC, Vorhängeschloss



Beschreibung: Die Vorhängeschloss-Abdeckung wird über die vorhandene Standardschließung montiert. Das Standardschloss wird durch das montierte Vorhängeschloss vollständig abgedeckt. Es besteht dann kein Zugriff mehr auf das Standardschloss. Maximaler Durchmesser des Vorhängeschlossriegels: 10mm.

Material: Edelstahl.

Verpackungseinheit: 1 Stück

Beschreibung	Typ
Vorhängeschloss	Schlüssel 333

Wandschränke Zubehör

ARF, Regendach



Beschreibung: Zur Installation auf Einzelgehäusen im Außenbereich. Das Dach ist leicht geneigt. Gehäusebearbeitung ist nötig. Die Gehäuseabmessungen erhöhen sich um: H=60mm, T=20mm und B=20mm.

Material: 1,5mm Stahlblech.

Oberfläche: RAL 7035, Pulver-Strukturlackierung.

Verpackungseinheit: 1 Regendach mit Montagematerial.

Schrankabmessung		
B	T	Artikel
250	155	ARF02515R5
	210	ARF02521R5
300	155	ARF03015R5
	210	ARF03021R5
400	155	ARF04015R5
	210	ARF04021R5
	260	ARF04026R5
	300	ARF04030R5
500	155	ARF05015R5
	210	ARF05021R5
	260	ARF05026R5
	300	ARF05030R5
600	210	ARF06021R5
	260	ARF06026R5
	300	ARF06030R5
	400	ARF06040R5
800	210	ARF08021R5
	260	ARF08026R5
	300	ARF08030R5
	400	ARF08040R5
1000	300	ARF10030R5
1200	300	ARF12030R5

AL, Transportösen



Beschreibung: M12 Gewinde, entspricht der DIN580 Hebevorschrift. Gehäusebearbeitung ist nötig.

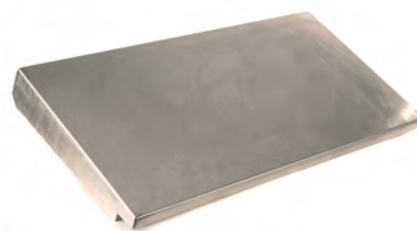
Material: Stahl.

Verpackungseinheit: 2 Stück Ösenschrauben mit Montagezubehör.

Artikel

AL9301

ASST, Regendach



Beschreibung: Zur Installation auf Einzelschränke. Das Dach ist leicht geneigt mit Ablauf-Front.

Material: Vorgeschliffener Edelstahl AISI 304 / AISI 316L

Oberfläche: 240er vorgeschliffener Edelstahl (Durchschnitt: 0,5 Mikron)

Verpackungseinheit: 1 Regendach mit Montagematerial

B	T	Artikel AISI 304	Artikel AISI 316L
400	210	ASST042	ASST042-316*
600	210	ASST062	ASST062-316*
	300	ASST063	ASST063-316*
800	210	ASST082	ASST082-316*
	300	ASST083	ASST083-316*
	400	ASST084	ASST084-316*
1000	300	ASST103	ASST103-316*
1200	300	ASST123	ASST123-316*

* Lieferzeit auf Anfrage.

EFCS, Filterlüfterhaube



Beschreibung: Liefert einen zusätzlichen Schutz des Filterlüfters gegen Eintritt von Wasser im Außenbereich oder bei Umgebungen mit Niederschlag. Gekantet und nahtverschweißt. (Bearbeitung notwendig)

Material: AISI 304 / AISI 316L Edelstahl

Oberfläche: 240er vorgeschliffener Edelstahl.

Verpackungseinheit: 1 Stück

Lieferumfang: Befestigungsbolzen und Muttern.

Lüfterhaube

H	B	T	Passend für filterlüfter	Artikel AISI 304	Artikel AISI 316L
144	134	100	EF100 / EF200	EFCS20	EFCS20-316*
275	265	100	EF250 / EF300	EFCS25-30	EFCS25-30-316*
353	343	100	EF500 / EF700	EFCS50-60	EFCS50-60-316*

* Lieferzeit auf Anfrage.

P, Sockel Front- und Rückblenden



Beschreibung: 4 Ecksegmente mit abnehmbaren Frontblenden. Die Seitenblenden PA müssen separat bestellt werden. Erhältlich sind 100 und 200mm hohe Sockel. Eine Gehäusebearbeitung ist nötig.

Material: Ecksegmente 2,5mm Stahlblech, Blenden 1,5mm Stahlblech.

Oberfläche: RAL 7022, Pulver-Strukturlackierung.

Verpackungseinheit: 4 Eckstücke und 2 Frontblenden mit Montagematerial.

H	B	Artikel
100	400	P1040
	500	P1050
	600	P1060
	800	P1080
	1000	P1100
	1200	P1120
200	400	P2040
	500	P2050
	600	P2060
	800	P2080
	1000	P2100
	1200	P2120

PA, Sockel-Seitenblenden



Beschreibung: Seitenblenden für den Sockel P, durch gekantete Ränder verstärkt.

Material: 1,5mm Stahlblech.

Oberfläche: RAL 7022, Pulver-Strukturlackierung.

Verpackungseinheit: 2 Stück bei 100mm Höhe und 4 Stück bei 200mm Höhe.

H	T	Artikel
100	260	PA1026
	300	PA1030
	400	PA1040
200	260	PA2026
	300	PA2030
	400	PA2040

MSVS, Sockel



Beschreibung: 4 Blenden (U-Profile) sind durch Schrauben an den Ecksegmenten zu befestigen. (Gehäusebearbeitung notwendig)

Material: 2mm AISI 304/AISI 316L Edelstahl.

Oberfläche: 240er vorgeschliffener Edelstahl (Durchschnitt: 0,5 Mikron)

Verpackungseinheit: 1 Sockel mit Montagezubehör.

H	B	T	Artikel AISI 304	Artikel AISI 316L
100	600	300	MSVS1063	MSVS1063-316*
		800	MSVS1083	MSVS1083-316*
	400	MSVS1084	MSVS1084-316*	
1000	300	MSVS1103	MSVS1103-316*	
	300	MSVS1123	MSVS1123-316*	

* Lieferzeit auf Anfrage

PFF, Boden-Montage-Segmente



Beschreibung: Die Bodenmontage-Elemente bieten eine passende Arbeitshöhe. Sind für 300 und 400mm tiefe Gehäuse und wenn die Breite B \geq 400mm ist, lieferbar. 300 und 450mm Höhe ist verfügbar. Gehäusebearbeitung ist nötig.

Material: 2mm Stahlblech.

Oberfläche: RAL 7035, Pulver-Strukturlackierung.

Verpackungseinheit: 1 Paar mit Montagematerial.

H	T	Artikel
300	300	PFF330R5
450	300	PFF345R5
300	400	PFF430R5
450	400	PFF445R5

Wandschränke Zubehör

AF, Standard Flanschplatte



Beschreibung: Flansch zum Verschluss der Standard-Flanschöffnung.

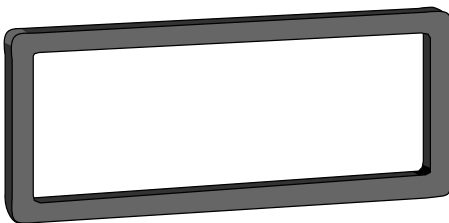
Material: 1,4mm Stahlblech.

Oberfläche: RAL 7035, Pulver-Strukturlackierung.

Verpackungseinheit: 1 Stück.

Größe	Für Öffnung	Artikel
0S	110 x 56	AF00SR5
1S	210 x 56	AF01SR5
2S	310 x 56	AF02SR5
3S	410 x 56	AF03SR5
1	210 x 96	AF01R5
2	310 x 96	AF02R5
3	410 x 96	AF03R5
4	510 x 96	AF04R5

AG, Flanschdichtung



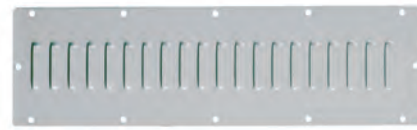
Beschreibung: Für Standard-Flanschöffnungen.

Material: 5mm Polyethylen Schaum.

Verpackungseinheit: 1 Stück.

Größe	Für Öffnung	Artikel
0 S	110 x 56	AG00S
1 S	210 x 56	AG01S
2 S	310 x 56	AG02S
3 S	410 x 56	AG03S
1	210 x 96	AG01
2	310 x 96	AG02
3	410 x 96	AG03
4	510 x 96	AG04

AFR, Ventilationsflansch



Beschreibung: Flanschplatte mit Ventilationskiemen, 5mm aufragend.

Material: 1,4mm Stahlblech.

Oberfläche: RAL 7035, Pulver-Strukturlackierung.

Schutzart: Entspricht IP 23, im Boden oder vertikaler Position.

Verpackungseinheit: 1 Stück, ohne Dichtung.

Größe	Für Öffnung	Artikel
1	210 x 96	AFR01R5
2	310 x 96	AFR02R5
3	410 x 96	AFR03R5
4	510 x 96	AFR04R5

AFG, Ventilationsflansch mit Fliegennetz



Beschreibung: Flansch mit Ventilationskiemen, 5mm aufragend, mit Fliegennetz.

Material: 1,4mm Stahlblech.

Oberfläche: RAL 7035, Pulver-Strukturlackierung.

Schutzart: Entspricht IP 43 im Boden oder vertikaler Position.

Verpackungseinheit: 1 Stück.

Größe	Für Öffnung	Artikel
1	210 x 96	AFG01R5
2	310 x 96	AFG02R5
3	410 x 96	AFG03R5
4	510 x 96	AFG04R5

AGC, Kombinationsdichtung



Beschreibung: Zur Abdichtung bei Anreihung von MultiMount-Gehäusen (MAP/MAS/MAD).

Material: 10mm Polyethylenschaum

Verpackungseinheit: 2 Stück, mit Anreih-Befestigungsmaterial.

Größe	Für Öffnung	Artikel
2	310 x 96	AGC02
3	410 x 96	AGC03
4	510 x 96	AGC04

AFA, Adapter-Flanschplatten



Beschreibung: Passt Flansche des Typs FL der MultiMount-Standard-Flanschöffnung an.

Material: 1,4mm Stahlblech.

Oberfläche: RAL 7035, Pulver-Strukturlackierung.

Verpackungseinheit: 1 Stück.

Größe	Größe FL-Öffnung	Für Öffnung	Artikel
1	1xFL13	210 x 96	AFA01R5
2	1xFL21	310 x 96	AFA02R5
3	1xFL21	410 x 96	AFA03R5
4	2xFL21	510 x 96	AFA04R5

AFV, Ventilationsflansch mit Filtermatte



Beschreibung: Flansch mit Lüftungsöffnungen und aufgesetzter Filtermatte, 5mm aufragend.

Material: 1,4mm Stahlblech.

Oberfläche: RAL 7035, Pulver-Strukturlackierung.

Schutzart: Entspricht IP 53 im Boden oder vertikaler Position.

Verpackungseinheit: 1 Stück.

Größe	Für Öffnung	Artikel
1	210 x 96	AFV01R5
2	310 x 96	AFV02R5
3	410 x 96	AFV03R5
4	510 x 96	AFV04R5

EHTC, Plastik Flanschplatte



Beschreibung: Flanschplatte zur Kabel- und Röhrenzuführung verschiedener Typen. Wird direkt in den Adapter-Flansch AFA02/AFA03/AFA04 installiert.

Material: Verschiedene Polymere, verstärkt durch eine Stahlplatte. Halogenfrei und UV-beständig.

Schutzart: Entspricht IP 65

Oberfläche: RAL 7035

Verpackungseinheit: 1 Stück mit Montagezubehör.

Artikel
EHTC2125G
EHTC213G
EHTC2135G
EHTC2150G

Cable/Tube diameter (mm)	EHTC2125G	EHTC213G	EHTC2135G	EHTC2150G
5-7	4			
6-10			4	
6-14		3		
7-12			12	
7-13				49
8-14 / 7-10	16			
10-14			16	
12-18			2	
14-20 / 5-10	4			
15-25				1
17-32			1	
20-26 / 12-15	1			
24-54		2		
30-59		1		

Wandschränke Zubehör

AFK, Vorgeprägter Flansch



Beschreibung: Flansch mit vorgeprägten Ausbrüchen gemäß Tabelle.

Material: 1,4mm Stahlblech.

Oberfläche: RAL 7035, Pulver-Strukturlackierung.

Verpackungseinheit: 1 Stück.

Größe	Für Öffnung	M16	M20	M25	M32	Artikel
1S	210 x 56	4	3	–	–	AFK11SR5
2S	310 x 56	6	3	1	–	AFK21SR5
3S	410 x 56	9	4	1	–	AFK31SR5
1	210 x 96	4	5	2	2	AFK11R5
		12	–	1	1	AFK12R5
2	310 x 96	9	5	4	2	AFK21R5
		21	–	1	1	AFK22R5
3	410 x 96	18	5	4	2	AFK31R5
		21	10	–	–	AFK32R5
4	510 x 96	27	5	4	2	AFK41R5
		18	14	3	1	AFK42R5

CPG, Plastik Kabelverschraubung



Beschreibung: Herkömmliche Kabelverschraubung, bekannt für eine hervorragende Zugentlastung bei Einhaltung eines hohen Schutzgrades.

Material: Körper aus Polyamid PA6, Dichtung aus Neopren.

Temperaturbeständigkeit: -25°C bis +100°C

Entflammbarkeit: gemäß UL94

Oberfläche: RAL 7035

Schutzart: IP 68 bei 5 Bar

Verpackungseinheit: Von der Größe abhängig, gemäß Tabelle

Gewinde	Sammelschienen Breite	VPE	Artikel
M12x1,5	2,5 - 6,5	100	CPG12
M16x1,5	5,5 - 10	50	CPG16
M20x1,5	5 - 12	50	CPG20
M25x1,5	9 - 18	50	CPG25
M32x1,5	14 - 25	20	CPG32
M40x1,5	18 - 32	10	CPG40
M50x1,5	24 - 38,5	5	CPG50
M63x1,5	35 - 48	5	CPG63

CPGN, Plastik Mutter



Beschreibung: Plastik Mutter für Fixierung von CPG.

Material: Polyamid

Temperaturbeständigkeit: -25°C bis +100°C

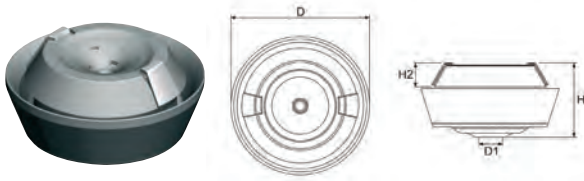
Entflammbarkeit: Entspricht UL94

Oberfläche: RAL 7035

Verpackungseinheit: Abhängig von der Größe, siehe Tabelle.

Gewinde	VPE	Artikel
M12x1,5	100	CPGN12
M16x1,5	100	CPGN16
M20x1,5	100	CPGN20
M25x1,5	100	CPGN25
M32x1,5	100	CPGN32
M40x1,5	50	CPGN40
M50x1,5	50	CPGN50
M63x1,5	50	CPGN63

CAG, Kabelverankerung



Beschreibung: Zwei-Komponenten Hülle mit Membran Dichtung und Kabelverankerung. Die Installation erfordert keine Werkzeuge. Passt sich durch Klick-Montage an umgebenen Wandstärken an. Durch das kompakte Design trägt es nur 5,7mm außerhalb des Gehäuses auf. Die herausdrückbare Membrane fungiert bis zur Durchführung von Kabeln als Dichtung. Passt in Löcher mit Wandstärken zwischen 0,7- 3mm.

Material: TPE und Polyamid 66, halogenfrei
Temperaturbeständigkeit: -20°C bis +125°C

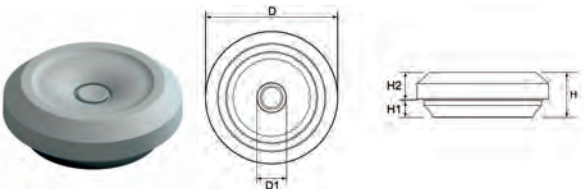
Oberfläche: RAL 7035

Schutzart: IP 67 / IP 65, wasserdicht

Verpackungseinheit: 50 Stück

Metrik	Kabeldurchmesser (mm)	Lochgröße (mm)	H	H2	T	Artikel
M20	7-11	20,5	17-20	5,5	34-37	CAG20
M25	7-13	25,5	17-20	5,7	39-42	CAG25

CES, Einfacher Kabeleinführungsschutz



Beschreibung: Einfache, aus Gummi-artigem Material hergestellte Öse. Die Montage erfordert kein zusätzliches Werkzeug. Die herausdrückbare Membran dient bis zur Durchführung von Kabeln oder Schläuchen als Dichtung und garantiert den IP Wert. Durch die eng umschließende Haut können Kabel bewegt werden ohne dass der IP Schutz gefährdet wird. Deshalb perfekt für Kabeldurchführungen in Winkeln. Passend für Löcher in Wänden von 0,5 - 4,5mm Stärke.

Material: TPE (thermoplastisches Elastomer), halogenfrei.

Temperaturbeständigkeit: -50°C bis +125°C

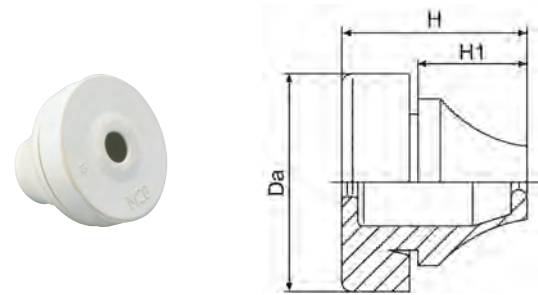
Oberfläche: RAL 7035

Schutzart: IP 67

Verpackungseinheit: Abhängig von der Größe, siehe Tabelle.

Metrik	Kabeldurchmesser	Lochgröße	H	H1	T	Pack quantity	Artikel
M16	5-10	16,5	11,0	4,0	23,5	50	CES16
M20	6-13	20,5	11,0	4,0	27,5	50	CES20
M25	8-17	25,5	11,0	4,0	32,5	50	CES25
M32	12-24	32,5	11,0	4,0	39,5	25	CES32

CED, Doppelt geschützte Kabeleinführung



Beschreibung: Die Gummiöse ist einfach zu gebrauchen. Für die Installation wird kein Werkzeug benötigt, was geringere Arbeitskosten bedeutet. Die herausdrückbare Membran dient bis zur Durchführung von Kabeln als Dichtung. Passend für Löcher in Wänden von 0,5 - 4mm Stärke.

Material: EPDM, halogenfrei.

Temperaturbeständigkeit: -40°C bis +110°C

Oberfläche: RAL 7035

Schutzart: IP 67

Verpackungseinheit: Abhängig von der Größe, siehe Tabelle

Metrik	Kabeldurchmesser	Lochgröße	H	H1	Da (mm)	Pack quantity	Artikel
M12	4-7	12,5	12,8	5,6	20,0	50	CED12
M16	5-9	16,5	17,7	11,0	21,0	50	CED16
M20	8-13	20,5	20,0	13,4	25,5	50	CED20
M25	11-17	25,5	21,3	15,3	30,5	50	CED25
M32	15-20	32,5	24,6	18,6	38,5	25	CED32
M40	19-28	40,5	29,5	21,7	48,5	25	CED40
M50	27-35	50,5	34,8	25,0	60,5	10	CED50

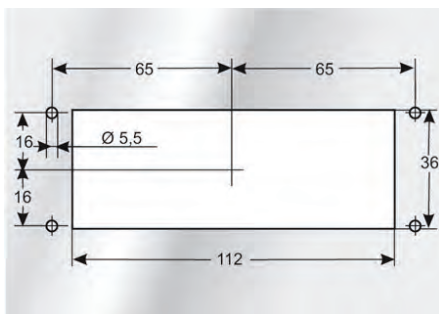
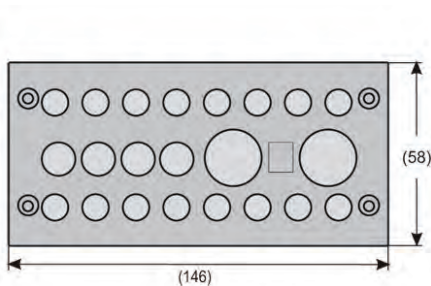
Wandschränke Zubehör

CEP, Kabeleinführungsplatte



Beschreibung: Plastik Kabeleinführung für eine schnelle, wirtschaftliche und werkzeugfreie Installation von Kabeln und Pneumatikschläuchen im Gehäuse. Passend für standard Ausschnitte von 24-Poligen Harting und Wieland Steckern. Klick-Montage und Schraubbefestigung möglich. Klick-Montage für Wandstärken von 1,5 - 2mm. Auftragsend 15,5mm.
Material: Polyamid, Dichtung aus TPU/NBR/EPDM, halogenfrei.
Temperaturbeständigkeit: -30°C bis +70°C
Entflammbarkeit: Entspricht UL94
Oberfläche: Schwarz
Schutzart: IP 65
Verpackungseinheit: 1 Stück

Öffnungen (mm)						Artikel
3 - 6	4 - 8	5 - 9	8 - 12	9,5 - 16	14 - 20	
4	-	4	-	-	3	CEP2411
-	-	-	12	-	-	CEP2412
6	-	4	-	4	-	CEP2414
-	-	17	-	-	-	CEP2417
16	-	4	2	-	-	CEP2422
-	23	-	-	-	-	CEP2423
29	-	-	-	-	-	CEP2429

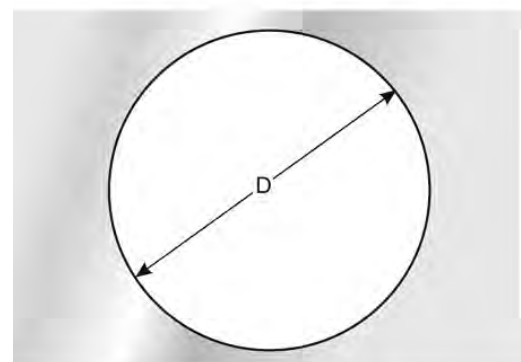
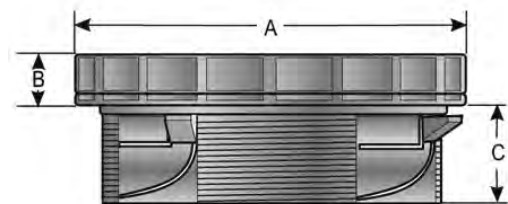


CEPR, Rund-Kabeleinführung



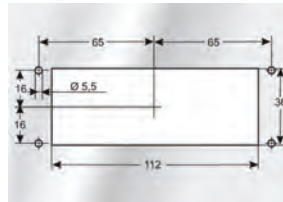
Beschreibung: Rund-Kabeleinführung für eine schnelle, wirtschaftliche und werkzeugfreie Einführung von Kabeln und/oder Pneumatikschläuchen in das Gehäuse. Montage per Schnappbefestigung. Diese ist für Wandstärken von 1,5 - 2mm geeignet. Abmessungen: 9mm außen und 24-25mm innen.
Material: Polyamid, Dichtung aus NBR/EPDM, halogenfrei.
Temperaturbeständigkeit: -30°C bis +90°C
Entflammbarkeit: gemäß UL94
Oberfläche: Schwarz
Schutzart: IP 65
Verpackungseinheit: 1 Stück

Öffnungen (mm)				Artikel
3 - 5	3 - 6,5	6 - 10		
-	7	1		CEPR5008
19	-	-		CEPR6319



Item N°	A (mm)	B (mm)	C (mm)	D (mm)
CEPR5008	58	9	24	50,5
CEPR6319	71	9	25	63,5

CCF, Kabeleinführungsplatte für Stecker



Beschreibung: Plastik Kabeleinführung zur schnellen, wirtschaftlichen und werkzeugfreien Einführung von Steckern. Mit integrierter Dichtung. Passend für standard Ausschnitte von 24-Poligen Harting und Wieland Steckern. Die Klick-Montage ist passend für Wandstärken von 1,5 - 2mm. 9mm aufragend außen und 24-25mm innen.

Material: Polyamid, halogenfrei

Temperaturbeständigkeit: -40°C bis +140°C

Entflammbarkeit: entspricht UL94

Oberfläche: Schwarz

Schutzart: IP 54 mit passenden Einsätzen und Kabeln.

Verpackungseinheit: 1 Stück

Öffnungen

10

Artikel

CCF2410

CCG, Kabeleinführungsöse



Beschreibung: In Kombination mit Kabeleinführungsplatte CCF zu verwenden. Zur einfachen Einführung von Steckern. Ausgestattet mit Haken, die sich im CCF Flansch verankern. Zugentlastung wird durch die Verwendung von einfachen Kabelbindern erreicht.

Material: Thermoplastischer Gummi, halogenfrei.

Temperaturbeständigkeit: -40°C bis +80°C

Entflammbarkeit: Entspricht UL94.

Oberfläche: Schwarz

Schutzart: IP 54 mit passender Flanschplatte und Kabeln.

Verpackungseinheit: 10 Stück

Kabel Durchmesser mm

0	CCG00
3-4	CCG03
4-5	CCG04
5-6	CCG05
6-7	CCG06
7-8	CCG07
8-9	CCG08
9-10	CCG09
10-11	CCG10
11-12	CCG11
12-13	CCG12
13-14	CCG13
14-15	CCG14
15-16	CCG15

Wandgehäuse Zubehör

Wenn Sie ein bereits angeschlossenes Kabel anbringen möchten, können Sie keine traditionelle Kabelverschraubung verwenden. Dafür bietet Eldon eine standardisierte und getestete Lösung.



Unsere Flanschplattenlösung für angeschlossene Kabel erlaubt Ihnen Durchmesser und Anordnung der Kabeldurchführung an Ihre Installation anzupassen. Der Rahmen CCF hat 10 Öffnungen die mit den entsprechenden Kabeldurchführungen versehen werden. Zwecks erhaltung des IP-Wertes werden nicht genutzte Löcher zur Kabeldurchführung mit einem Blindstopfen versehen.



Diese Kabel werden normalerweise für mobile Hardware genutzt (Printer, Bedienkonsolen, Tastaturen) und dies kann zu Zugbelastung führen. Damit diese Zugbelastung nicht zu Verbindungsunterbrechungen führt, verfügen die Kabeldurchführungen CCG über eine Zugentlastung mittels Kabelbinder.



Wandschränke Zubehör

ACM, Modulare senkrechte Profilschienen



Beschreibung: Ergänzungssatz für die Montage von modularen Frontblechen und Komponenten in Abständen von 150mm nutzbar, 46mm nutzbare Höhe für die Einbauten, unabhängig von der Gehäusetiefe kann das System in Kombination mit einer Sichttür und einer Montageplatte genutzt werden, 50mm nutzbare Tiefe zwischen Tür und Frontblechen. Zur einfachen Montage und Vorverdrahtung kann das gesamte System außerhalb des Gehäuses montiert und dann als eine Einheit in das Gehäuse eingebaut werden. Ausbrüche für die Kabelführung sind in den senkrechten Profilen vorhanden. Der Satz umfasst zwei senkrechte Profile, zwei Abschlussbleche unten und oben und Montagematerial.

Material: 1,35mm Stahlblech. RAL 7035, Pulver-Strukturlackierung.

Verpackungseinheit: 1 Satz mit Montagematerial.

H	B	Reihen 50mm	Anz. Module	Artikel
600	600	9	24	ACM06060R5
	800	9	35	ACM06080R5
800	600	15	24	ACM08060R5
	800	15	35	ACM08080R5
1000	600	18	24	ACM10060R5
	800	18	35	ACM10080R5
1200	600	21	24	ACM12060R5
	800	21	35	ACM12080R5

MCP, Modulare Frontplatte mit Längsschlitzen



Beschreibung: Frontpaneele für Module, jeweils mit einer DIN-Schiene (PP1535) je Reihe, für MCB (Mini Circuit Braker).

Material: 1,2mm Stahlblech.

Oberfläche: RAL 7035, Pulver-Strukturlackierung.

Verpackungseinheit: 1 Stück mit Montagematerial.

H	B	Anz. Module	Anz. Reihen	Artikel
150	600	24/1	1	MCP1506R5
	800	35/1	1	MCP1508R5
200	600	24/1	1	MCP2006R5
	800	35/1	1	MCP2008R5
300	600	48/2	2	MCP3006R5
	800	70/2	2	MCP3008R5
450	600	72/3	3	MCP4506R5
	800	105/3	3	MCP4508R5
600	600	96/4	4	MCP6006R5
	800	140/4	4	MCP6008R5

MIP, Instrumenten-Paneel



Beschreibung: Frontpaneel mit Ausbrüchen für die Montage von Kontroll-, Mess- und Netzanalyseinstrumenten zur Montage auf CMV-Profilen für MultiFlex bzw. mit ACM für MultiMount-Gehäuse.

Material: 1,2mm Stahlblech.

Oberfläche: RAL 7035, Pulver-Strukturlackierung.

Verpackungseinheit: 1 Stück mit Montagematerial.

H	B	Anz. Ausbrüch	Dim	Artikel
150	600	1	72 x 72	MIP1506-1PR5
		2	72 x 72	MIP1506-2PR5
		4	72 x 72	MIP1506-4PR5
		2	92 x 92	MIP1506-2GR5
800	600	1	72 x 72	MIP1508-1PR5
		2	72 x 72	MIP1508-2PR5
		4	72 x 72	MIP1508-4PR5
		2	92 x 92	MIP1508-2GR5
200	600	1	144 x 144	MIP2006-1SR5
	800	1	144 x 144	MIP2008-1SR5

MBP, Geschlossenes Modulpaneel



Beschreibung: Geschlossene Frontplatte, um ungenutzte Zwischenräume abzudecken oder Sonderausrüstungen einzubauen. Paneele mit angesetztem Ober- und Unterteil für zusätzliche Steifigkeit.

Material: 1,2mm Stahlblech.

Oberfläche: RAL 7035, Pulver-Strukturlackierung.

Verpackungseinheit: 1 Stück mit Montage material.

H	B	MCCB	Reihen 50mm	Artikel
50	600		1	MBP0506R5
	800		1	MBP0508R5
100	600		2	MBP1006R5
	800		2	MBP1008R5
150	600		3	MBP1506R5
	800		3	MBP1508R5
200	600	250A (H)	4	MBP2006R5
	800	250A (H)	4	MBP2008R5
300	600	250A (V)	6	MBP3006R5
	800	250A (V)	6	MBP3008R5
450	600	400A (V)	9	MBP4506R5
	800	400A (V)	9	MBP4508R5
600	600	800A (V)	12	MBP6006R5
	800	800A (V)	12	MBP6008R5
900	600	1600A (V)	18	MBP9006R5
	800	2500A (V)	18	MBP9008R5

H: MCCB in horizontaler Montage, V: MCCB in vertikaler Montage.

AMM, Anpassbare Montageplatte



Beschreibung: Ermöglicht den Einbau von MCCBs eines jeden Herstellers (Bearbeitung nötig). MD-Tiefenanpassungssatz wird zusätzlich benötigt.

Material: 2mm galvanisiertes Stahlblech.

Verpackungseinheit: 1 Stück.

H	B	MCCB	Reihen 50mm	Artikel
194	600	125/160/250A (H)	4	AMM604
244	600	125/160/250A (V)	6	AMM606
294	600	400A (V)	9	AMM609
194	800	125/160/250A (H)	4	AMM804
244	800	125/160/250A (V)	6	AMM806
294	800	400A (V)	9	AMM809

H: MCCB in horizontaler Montage, V: MCCB in vertikaler Montage.

MD, Montageplatten-Tiefenverstellung



Beschreibung: Wird auf der Rückseite des modularen Rahmensystems ACM oder CMV verwendet, erlaubt die Tiefenverstellung und den Einbau der AMM Montageplatte bei einer möglichen Tiefenverstellung von 60 bis 150mm von den Frontabdeckungen.

Material: 2mm galvanisiertes Stahlblech.

Verpackungseinheit: 4 Stück mit Befestigungsmaterial.

Artikel

MD4

STANDSCHRÄNKE





MCS 56
Stahlblech

IP 56, NEMA 4, 12, 13
IK 10
H: 1800-2200
B: 400-1000
T: 400-800

NEU!



EKS 76
Stahlblech

IP 66, NEMA 4, 12, 13
IK 10
H: 1200-2000
B: 600-1000
T: 300-500



MCD 59
Stahlblech

IP 55, NEMA 12, 13
IK 10
H: 1800-2200
B: 800-1600
T: 400-800

NEU!



EKD 79
Stahlblech

IP 55, NEMA 12, 13
IK 10
H: 1200-2000
B: 1200-1600
T: 300-500



MCI 62
Stahlblech

IP 56 / NEMA 4, 12, 13
IK 10
H: 1100-2200
B: 600-800
T: 600-800

NEU!



MCSS 84
Edelstahl

IP 56, NEMA 12, 13
IK 10
H: 1800-2000
B: 600-1000
T: 500-600



MCM 65
Stahlblech

IP 44, NEMA 12
IK 10
H: 1600
B: 600
T: 600-800

NEU!



MCDS 86
Edelstahl

IP 55, NEMA 12, 13
IK 10
H: 1800-2000
B: 1000-1200
T: 500-600



MKS 67
Stahlblech

IP 66, NEMA 4, 12 & 13
IK 10
H: 1600-2000
B: 600-1000
T: 400-500

NEU!



EKSS 90
Edelstahl

IP 66, NEMA 4x, 12, 13
IK 10
H: 1400-2000
B: 600-1000
T: 400



MKD 70
Stahlblech

IP 55, NEMA 12 & 13
IK 10
H: 1600-2000
B: 1200-1600
T: 400-500

NEU!



EKDS 92
Edelstahl

IP 55, NEMA 12, 13
IK 10
H: 1200-2000
B: 1200-1600
T: 400



Zubehör

Seitenwände	94
Anreihverbinder	95
Sockel	96
Kabeleinführung	99
Türen	100
Schlösser	108
Montageplatten	110
Montageprofile	114
Dächer	116
Kranösen	119
Blenden	121
Einlegböden	124
Erdung	127
19" Profile	128
Schwenkrahmen	130
Modulare Systeme	138

Allgemeines Zubehör 286

Eldon MultiFlex®

Stahlblech Standschränke

Die Standschrank MultiFlex Serie umfasst:
MultiFlex C zur Anreihung miteinander mit offenen Seiten.

Technische Information

Der Rahmen wird aus 1.75mm Präzisions Stahlblech gefertigt und durchgehend, von oben bis unten, an Verbindungsstücke geschweißt. Die Kanten machen einen hohen Schutzgrad aus, da keine scharfen Kanten mit der Versiegelung in Kontakt treten.

Das Fabrikationskonzept verleiht dem Rahmen eine besondere Stabilität, macht den Schrank robust und verleiht ihm einen außerordentlichen Verbiegungs- und Verformungswiderstand.

Die erforderliche Steifheit wird durch einen 60° Winkel des Profils garantiert, der 8-fach gekantet und zweimal doppelt gebogen ist. Dies garantiert Widerstandskraft in alle Richtungen.

Der Rahmen besitzt ein Lochraster aus runden (Durchmesser: 4.3mm) und quadratischen (10 x 14mm) Löchern, die sich in einem Abstand von 25mm abwechseln, was eine schnelle, zeitsparende Montage von Zubehör erlaubt. Das Lochraster befindet sich sowohl auf der Innen- als auch auf der Außenseite und verleiht dem Rahmen außerordentliche Flexibilität. Das Zubehör kann oben, unten und an den Seiten montiert werden.

Der Rahmen verfügt außen über ein Lochraster, das die Montage von Türaufhängungen und Schlossfängen für Standard- und Segmenttüren ohne Bohrungen ermöglicht. Das äußere Lochraster wird ebenso für Verbindungsschränke benutzt, so dass die Montagearbeiten von vorne aus getätigt werden können und somit zeitsparender sind.

Der offene Rahmen gibt die Möglichkeit, Kabel und Zubehör zu installieren ohne dabei die Tür zu behindern.

Die Tür ist aus 2mm Stahlblech gefertigt. Innerhalb der Tür ist ein Türmontagerahmen mit einem 25mm Lochraster installiert. Dieser Rahmen kann zur Ueberarbeitung einfach entfernt werden, macht die Tür widerstandsfähiger und ermöglicht eine einfache Installation jeglicher Anwendungen.

Vier, von Außen nicht sichtbare Schariere, mit einem Öffnungswinkel von 130° und vier sich automatisch positionierende Verriegelungspunkte, die einen gleichmäßigen Druck auf die Naht ausüben. Die Tür ist mit Bohrungsmarkierungen versehen, welche eine schnelle und einfache Montage von 180° Scharnieren (Zubehör) ermöglichen.

Die Scharniere sind mit Aufhängungsbolzen ausgestattet, die im Türscharnier verbleiben, selbst wenn die Tür entfernt worden ist. Die Installation ist dank des integrierten Halte-Design, das die Tür an Ort und Stelle hält, selbst wenn die Bolzen entfernt wurden, eine einfache Ein-Mann-Montage.

Eine durchgehende Polyurethan Spezialversiegelung garantiert einen Schutz, der den Standards IP 55 / IP 56 / IP 66 NEMA 4, 12 und 13 entspricht.

Die Standardverriegelung ist ein 3mm DIN Doppelbart Einsatz, der eine 4-Punkt Verriegelung bei ein- und doppeltürigen Schränken bewegt. Der Anschlag der Einzeltüren ist ohne mechanische Bearbeitung tauschbar.

Die Rückwand ist aus 1,35mm Stahlblech gefertigt und kann durch eine geschlossene oder Sichttür ersetzt werden. Die einfache Ein-Mann-Einschnappmontage ist Teil des integrierten Systems.

Das abnehmbare Seitenpaneel für den Kombinationsschrank ist aus 1,35mm Stahlblech gefertigt. Die einfache Ein-Mann-Einschnappmontage ist ein Teil des integrierten Systems.

Der Schrankboden hat eine große Öffnung die mit drei abnehmbaren und austauschbaren Kabeleinführungsplatten aus 1mm dickem Sendzimirverzintem Stahlblech versehen ist.

Alle Teile sind mit einem 5-Schritt-Eisenphosphat vorbehandelt und de-mineralisiert. Nach der Vorbehandlung erhalten alle Schrankteile eine Pulver-Strukturlackierung in RAL 7035 (Epoxy Polyester).

Um die EMV-Normen zu erfüllen, wird die Montageplatte aus 2.7mm Sendzimir-verzintem Stahlblech gefertigt. Sie stellt eine Ausgleichsverbindung zwischen allen Geräten im Schrank dar.

Alle Paneele sind direkt über den Gehäuserahmen durch ihre Anschlüsse oder eine zusätzliche Anschlussklammer geerdet.

Die Montageplatte wird bei der Verpackung für einen schnellen Zugriff, ohne Auspacken des Schrankes, nach außen gelegt.

Die Montageplatte wird als Zubehör geliefert. Sie wird durch Teleskopschienen und Stützen direkt in den Gehäuserahmen montiert und erhält so eine hohe Tragfähigkeit. Die Teleskopschienen erlauben eine einfache Montage und Tiefenverstellung, behindern jedoch nicht den Kabeleinführungsraum im Boden. Die Position der Montageplatte befindet sich standardmäßig an der Rückwand und die Benutzung zweier gegenüberliegenden Montageplatten ist stets möglich. Die gleiche Montageplatte kann unter Verwendung des Zubehör-Satzes MPS04 auch in die Seite des Schrankes montiert werden.

Der Schrank bietet Monteuren und eingebauten Geräten durch den hohen Schutzgrad IP 55 / IP 56 / IP 66 - IK 10 gemäß IEC 60529, EN60529 & EN 62208 maximalen Schutz.

Bei Verwendung einer Innentür, modularem Rahmenwerk oder 19" Schwenkrahmen ist der Schutzgrad IP 20 innerhalb des Schrankes garantiert. Ein Schutzgrad von IP 55 kann durch Verwendung einer Sichttür erreicht werden.

Die Schränke verfügen über die UL 50, CSA C22.2 and KEMA Genehmigung. Zusätzlich sind die Produkte der MultiFlex Reihe durch Lloyds Versandregister und Germanisch Lloyd für die Versandindustrie abgedeckt.

MultiFlex® Stahlblech Standschränke

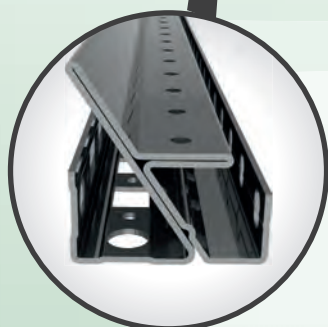


MCS/MCD
Stahlblech Anreih-Version

DAS PROFIL
Die 60° Kantung gewährleistet maximale Stabilität.

Die doppelte Reihe an Löchern bietet mehr Montagemöglichkeiten als jemals zuvor.

Innen:
Viel Platz für Erdung und Verkabelung im Rahmen.



- ◆ Abnehmbare Dachplatte. Die Dachplatte kann gegen Ventilationsdächer, Abdeckungen und Lüftereinschübe getauscht werden.
- ◆ Alle Paneele sind direkt mit dem Rahmen geerdet.
- ◆ Die Tür ist ohne Demontage des Schließgestänges oder Schließsystems tauschbar.
- ◆ Die Rückwand kann gegen eine Tür getauscht werden.
- ◆ Komplette Montageplattenfläche für Einbauten verfügbar, da Befestigungen nicht in die Ecken ragen (tiefenverstellbar in 25mm Schritten)
- ◆ Das vielseitige Design des Rahmens bietet die Möglichkeit Zubehör einzubauen ohne die Gehäuseöffnung zu stören.
- ◆ Drei- oder vierteilige Bodeplatte zur einfachen Kabeleinführung.
- ◆ Genehmigungen und Zertifikate.

MCS

Stahlblech Anreihschrank, eintürig

Der revolutionäre, eintürige Standschrank aus Stahlblech der MultiFlex-Reihe setzt neue Maßstäbe, wenn es auf Stabilität und einfache Anwendung ankommt. In dem Augenblick, in dem der Multi-Flex ins Blickfeld rückt, werden die Vorzüge offensichtlich. Er wird auf einer Palette, die genau so breit wie der Schrank ist, angeliefert, so dass er angereiht werden kann, bevor die Palette entfernt wird. Die Montageplatte ist an der Außenseite befestigt, so dass die Montagearbeit sogleich beginnen kann.



MULTIFLEX®



IP 56, NEMA 4, 12, 13 IK 10

Technische Daten

Material: Rahmen: 1,5/1,75mm Stahlblech lackiert. Türen: 1,75mm Stahlblech lackiert. Rückwand, Dach und Seitenwände: 1,35mm Stahlblech lackiert. Montageplatte: 2,7mm galvanisiertes Stahlblech. Bodenbleche: 1mm galvanisiertes Stahlblech.

Rahmen: Gekantetes und nahtgeschweißtes, offenes Profil mit 25mm Lochraster nach DIN 43660, zusätzlich integriertes, außenliegendes Lochraster.

Tür: Aufliegende Tür mit Wechselscharnieren für Rechts- oder Linksanschlag, inklusive Türmontagerahmen mit 25mm-Lochraster.

Rückwand: Wird mit M6 Torx-Schrauben befestigt. Austausch gegen zusätzliche Tür von hinten ist vorgesehen.

Seitenwände: Als Zubehör lieferbar.

Dachblech: Abnehmbar.

Schließung: Vierpunkt-Stangenschloss mit 3mm DIN Doppelbart Verriegelung, greift nicht in den Schrankinnenraum. Standard-Schließung gegen Schwenkhebelgriff, Profilhalbzylinder, Euro-Zylinder und andere Einsätze aus dem Zubehör ausgetauscht werden.

Montageplatte: Doppelt gekantet, gleitet in die Position im Innenraum. Tiefenverstellbar in 25mm Schritten mit Zubehör MPD02. Wird außerhalb der Schrankverpackung befestigt.

Erdung: Alle Paneele sind durch die Montage geerdet und zudem mit Erdungsbolzen versehen.

Oberfläche: RAL 7035, Pulver-Strukturlackierung.

Schutzart: Entspricht IP 56, NEMA 4, 12 und 13. IK10.

Lieferumfang: Rahmen mit passender Tür, Rückwand, Dachblech, Bodenplatte, Montageplatte und Türmontagerahmen. Der Lieferumfang beinhaltet zudem Erdungsbolzen. Lieferung auf einer Palette mit den Maßen der Schrankbreite. Schränke können auf der Palette angereiht werden. Das Verpackungsmaterial ist recyclebar. Bei 400mm breiten Schränken gehören Montageplatten, Bodenplatten und Türmontagerahmen nicht zum Standard.

Montagemöglichkeiten: Standardauslieferung zur Kombination mit anderen Schränken. Steht er frei, sind Seitenwände hinzuzufügen. In 400mm breiten Schränken sind Montageplatte, Bodenbleche und Türmontagerahmen nicht beinhaltet.



Standsschränke

MCS, IP 56, NEMA 4, 12, 13 IK 10

Mit Montageplatte

Schränkabmessung			Montageplatten-Abmessungen			Bodenplattenöffnung		Gewicht	Artikel
H	B	T	h	b	t	B (c)	T (c)		
1800	500	500	1694	394	459	332	410	91	MCS18055R5
		400	1694	494	359	432	310	91	MCS18064R5
		500	1694	494	459	432	410	95	MCS18065R5
		600	1694	494	595	432	510	99	MCS18066R5
		800	1694	694	359	632	310	113	MCS18084R5
		500	1694	694	459	632	410	117	MCS18085R5
		600	1694	694	559	632	510	122	MCS18086R5
		1000	1694	894	359	832	310	135	MCS18104R5
		500	1694	894	459	832	410	139	MCS18105R5
		600	1694	894	559	832	510	144	MCS18106R5
		2000	1894	394	459	332	410	100	MCS20055R5
		600	1894	494	359	432	310	100	MCS20064R5
		500	1894	494	459	432	410	119	MCS20065R5
		600	1894	494	559	432	510	124	MCS20066R5
		800	1894	494	759	432	710	131	MCS20068R5
	800	400	1894	694	359	632	310	123	MCS20084R5
		500	1894	694	459	632	410	127	MCS20085R5
		600	1894	694	559	632	510	132	MCS20086R5
		800	1894	694	759	632	710	139	MCS20088R5
		1000	1894	894	359	832	310	146	MCS20104R5
		500	1894	894	459	832	410	150	MCS20105R5
		600	1894	894	559	832	510	155	MCS20106R5
		800	1894	894	759	832	710	175	MCS20108R5
		2200	2094	494	559	432	510	134	MCS22066R5
	800	800	2094	494	759	432	710	141	MCS22068R5
		600	2094	694	559	632	510	141	MCS22086R5
		800	2094	694	759	632	710	149	MCS22088R5

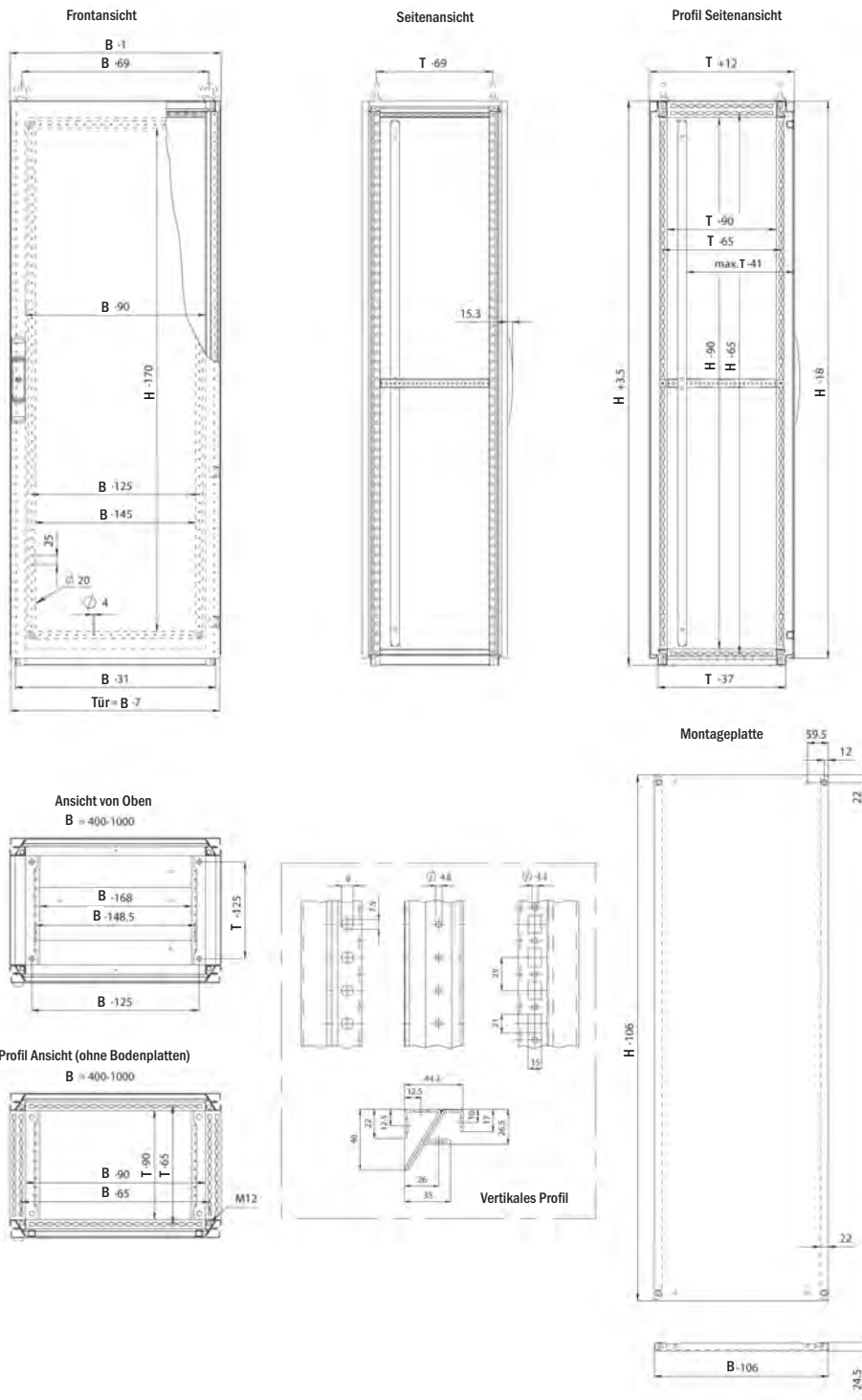
Ohne Montageplatte

Schränkabmessung			Bodenplattenöffnung		Gewicht	Artikel
H	B	T	B (c)	T (c)		
1800	500	500	332	410	76	MCS18055PER5
		400	432	310	76	MCS18064PER5
		500	432	410	79	MCS18065PER5
		600	432	510	83	MCS18066PER5
		800	432	510	89	MCS18084PER5
		500	632	310	94	MCS18085PER5
		600	632	510	99	MCS18086PER5
		1000	632	410	105	MCS18104PER5
		500	632	510	109	MCS18105PER5
		600	832	510	144	MCS18106PER5
		2000	332	410	80	MCS20055PER5
		600	832	310	80	MCS20064PER5
		500	832	410	84	MCS20065PER5
		600	432	310	87	MCS20066PER5
		800	432	410	104	MCS20068PER5
	800	400	432	710	103	MCS20084PER5
		500	532	310	108	MCS20085PER5
		600	632	310	112	MCS20086PER5
		800	632	410	117	MCS20088PER5
		1000	632	510	124	MCS20104PER5
		500	632	710	128	MCS20105PER5
		600	832	310	131	MCS20106PER5
		800	832	410	135	MCS20108PER5
		2200	832	510	100	MCS22066PER5
	800	800	832	710	111	MCS22068PER5
		600	432	510	111	MCS22086PER5
		800	432	710	119	MCS22088PER5

Kabelschränke: Ohne Montageplatte, Bodenplatten und Türmontagerahmen

Schränkabmessung			Bodenplattenöffnung		Gewicht	Artikel
H	B	T	B (c)	T (c)		
1800	400	400	232	310	77	MCS18044R5
		500	232	410	81	MCS18045R5
		600	232	510	85	MCS18046R5
2000	400	400	232	310	92	MCS20044R5
		500	232	410	97	MCS20045R5
		600	232	510	102	MCS20046R5
		800	232	710	121	MCS20048R5

Abmessungen





MCD

Stahlblech Anreihschrank, doppeltürig

Mit zuverlässigem Design verbindet die MCD-Reihe doppeltüriger Standschränke aus Stahlblech Stabilität mit Praktikabilität. Nahezu unbegrenzte Montagemöglichkeiten und ein komplettes Zubehörprogramm bedeutet: Sie können sich darauf verlassen, Ihre Aufgaben mit dem MCD lösen zu können.



MULTIFLEX®

IP 55, NEMA 12, 13 IK 10



Technische Daten

Material: Rahmen: 1,5/1,75mm Stahlblech lackiert. Türen: 2mm Stahlblech lackiert. Rückwand, Dach und Seitenwände: 1,35mm Stahlblech lackiert. Montageplatte: 2,7mm galvanisiertes Stahlblech. Bodenplatte: 1mm galvanisiertes Stahlblech.

Rahmen: Gekantetes und nahtgeschweißtes, offenes Profil mit 25mm Lochraster nach DIN 43660. Zusätzlich integriertes, außenliegendes Lochraster.

Tür: Montiert mit vier Scharnieren und Türmontagerahmen mit 25mm Lochraster, Türanschlag kann nicht umgekehrt werden. Türen für linkshändiges Öffnen sind getrennt zu bestellen.

Rückwand: Mit M6 Torx-Schrauben zu befestigen. Austausch gegen rückwärtige Tür vorgesehen. Geteilte Rückwände bei 1600mm breiten Schränken.

Seitenwände: Als Zubehör lieferbar.

Dachblech: Abnehmbar.

Schließung: Vierpunkt-Stangenschloss. Greift nicht in den Schrankinnenraum. Standard-Schließung 3mm DIN Doppelbart gegen Zubehör Schwenkhebelgriff, Profilhalbzylinder, Euro-Zylinder und andere Einsätze austauschbar.

Bodenbleche: Bestehen aus drei oder vier ($T > 600\text{mm}$) Blechen.

Montageplatte: Doppelt gekantet, gleitet in den Innenraum, durchgehend tiefenverstellbar in 25mm Schritten mit Zubehör MPD02. Wird außerhalb der Schrankverpackung befestigt. Bei 1400 und 1600mm breiten Schränken montiert.

Erdung: Alle Paneele sind durch die Montage geerdet und zusätzlich mit einem separaten Erdungsbolzen ausgestattet.

Oberfläche: RAL 7035, Pulver-Strukturlackierung.

Schutzart: Entspricht IP 55, NEMA 12 & 13. IK10.

Montagemöglichkeiten: Wird standardmäßig für die Anreihung geliefert. Steht er frei, sind Seitenwände hinzuzufügen.

Lieferumfang: Rahmen mit passenden Türen, Rückwand, Dachblech, Bodenplatte, Montageplatte und Türmontagerahmen und Erdungsbolzen. Lieferung auf einer Palette mit den Maßen der Schrankbreite. Schränke können auf der Palette angereicht werden. Das Verpackungsmaterial ist recyclebar.

Standsschränke

MCD, IP 55, NEMA 12, 13 IK 10

Mit Montageplatte

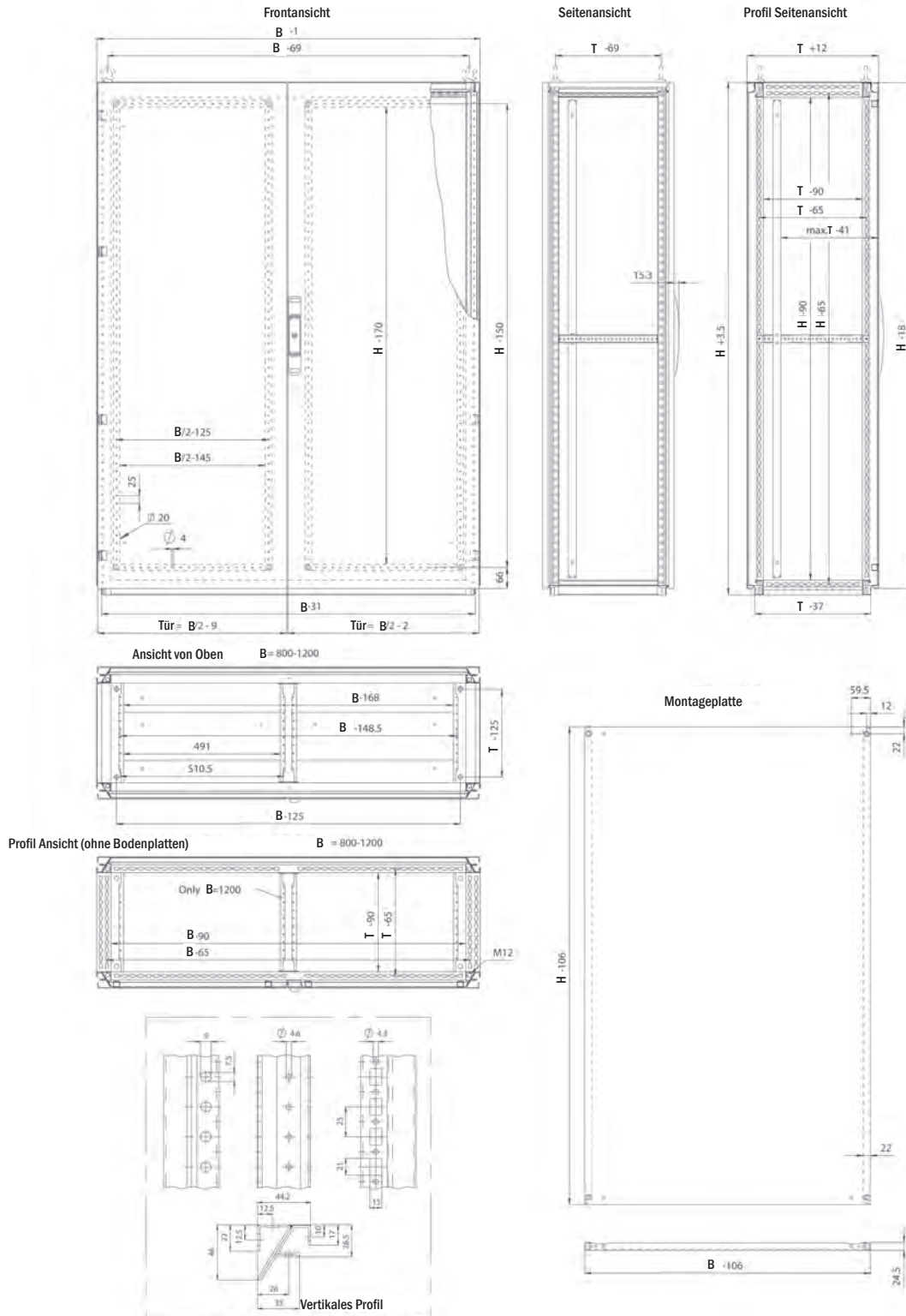
Schrankabmessung			Montageplatten-Abmessungen			Bodenplattenöffnung		Gewicht	Artikel
H	B	T	h	b	t	B (c)	T (c)		
1800	800	500	1694	694	459	632	410	134	MCD18085R5
	1000	400	1694	894	359	832	310	151	MCD18104R5
		500	1694	894	459	832	410	156	MCD18105R5
	1200	400	1694	1094	359	1032	310	173	MCD18124R5
		500	1694	1094	459	1032	410	178	MCD18125R5
		600	1694	1094	559	1032	510	182	MCD18126R5
	1600	400	1694	1494	359	1432	310	196	MCD18164R5
2000	800	500	1894	694	459	632	410	144	MCD20085R5
	1000	400	1894	894	359	832	310	162	MCD20104R5
		500	1894	894	459	832	410	167	MCD20105R5
		600	1894	894	559	832	510	171	MCD20106R5
		800	1894	894	759	832	710	176	MCD20108R5
	1200	400	1894	1094	359	1032	310	185	MCD20124R5
		500	1894	1094	459	1032	410	190	MCD20125R5
		600	1894	1094	559	1032	510	195	MCD20126R5
		800	1894	1094	759	1032	710	205	MCD20128R5
	1600	400	1894	1494	359	1432	310	226	MCD20164R5
		500	1894	1494	459	1432	410	231	MCD20165R5
		600	1894	1494	559	1432	510	236	MCD20166R5
2200	1000	600	2094	894	559	832	510	188	MCD22106R5
	1200	600	2094	1094	559	1032	710	214	MCD22126R5

Ohne Montageplatte

Schrankabmessung			Bodenplattenöffnung		Gewicht	Artikel
H	B	T	B (c)	T (c)		
1800	800	500	632	410	101	MCD18085PER5
	1000	400	832	310	109	MCD18104PER5
		500	832	410	114	MCD18105PER5
	1200	400	1032	310	124	MCD18124PER5
		500	1032	410	129	MCD18125PER5
		600	1032	510	133	MCD18126PER5
	1600	400	1432	310	162	MCD18164PER5
2000	800	500	632	410	108	MCD20085PER5
	1000	400	832	310	116	MCD20104PER5
		500	832	410	121	MCD20105PER5
		600	832	510	125	MCD20106PER5
		800	832	710	130	MCD20108PER5
	1200	400	1032	310	130	MCD20124PER5
		500	1032	410	135	MCD20125PER5
		600	1032	510	140	MCD20126PER5
		800	1032	710	150	MCD20128PER5
	1600	400	1432	310	166	MCD20164PER5
		500	1432	410	171	MCD20165PER5
		600	1432	510	175	MCD20166PER5
2200	1000	600	1432	410	158	MCD22106PER5
	1200	600	1432	510	173	MCD22126PER5



Abmessungen



MCI

Stahlblech Datenverteiler-Schränke

Ein IP-geschützter ICT-Rack, basierend auf der MultiFlex-Serie. Verwendbar als Einzelschrank mit integrierter Kühlung oder als Lösung für Einsätze in rauen Umweltbedingungen. Kann mit allen Standard-Zubehörteilen der MultiFlex-Serie, inkl. vieler "Up-Flow-" und "Cross-Flow-"Ventilationslösungen ausgestattet werden.



MULTIFLEX®

IP 56, NEMA 4, 12, 13. IK 10



Technische Daten

Material: Rahmen: 1,5/1,75mm Stahlblech. 19"-Profile und Tür: 2mm Stahlblech. Dachblech: 1,35mm Stahlblech. Bodenbleche: 1mm verzinktes Stahlblech.

Rahmen: Gekantetes und nahtgeschweißtes, offenes Profil mit 25mm-Lochraster nach DIN 43660. Zudem integriertes, außenliegendes Lochraster.

Rückseitige Tür: Montiert mit Wechselscharniere für Rechts- oder Linksanschlag. Inklusive Türmontagerahmen mit 25mm-Lochraster.

Seitenwände: Als Zubehör lieferbar.

Dachblech: Abnehmbar.

Schließung: Vierpunkt-Stangenschließ-System. 3mm DIN Doppelbart Standardverriegelung. Schwenkhebelgriff, Profilhalbzylinder und verschiedene Einsätze als Zubehör erhältlich.

Bodenbleche: Besteht aus drei oder vier (T > 600mm) Blechen.

19"-Profile: Universallochung seitlich und in der Front.

Erdung: Alle Panele sind durch die Montage geerdet und mit einem eigenen Erdungsbolzen ausgestattet.

Oberfläche: Schrankrahmen und Dachbleche: Pulver-Strukturlackierung, RAL 7035. 19"-Profile: verzinktes Stahlblech.

Schutzart: Entspricht IP 56 und NEMA 4, 12 & 13 (mit montierten Türen und Seitenwänden). IK 10.

Lieferumfang: Schrankrahmen mit montierter, rückseitiger Tür, Dachblech, 3-teiligem Bodenblech, mit montierten 19"-Frontprofilen, Montagehaltern CIB und Erdungsbolzen. Anlieferung erfolgt auf Paletten entsprechend der Schrankbreite, so dass Schränke auf der Palette angereicht werden können. Das Verpackungsmaterial ist durchweg umweltfreundlich.

Montagemöglichkeiten: Seitenwände sind dort hinzuzufügen, wo die Seiten geschlossen sein sollen. Am Rahmen der Front kann ein Abschlussrahmen FFC, eine Stahl- oder eine Sichttüre angebracht werden.

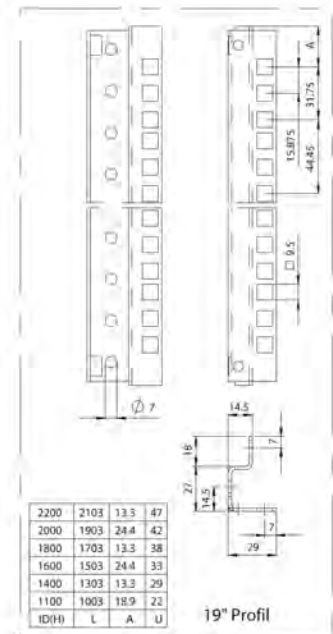
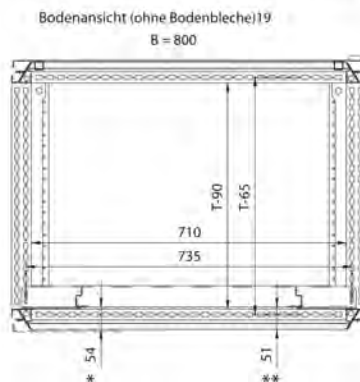
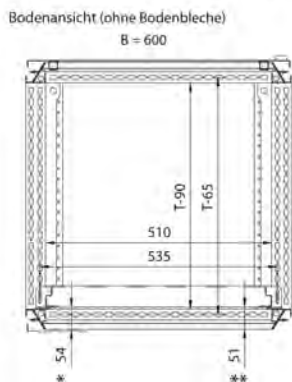
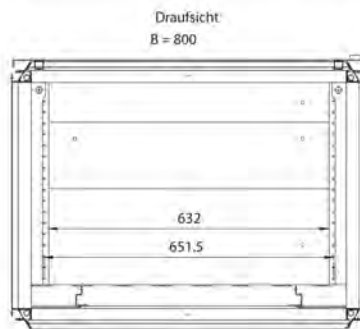
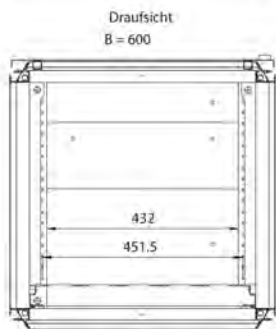
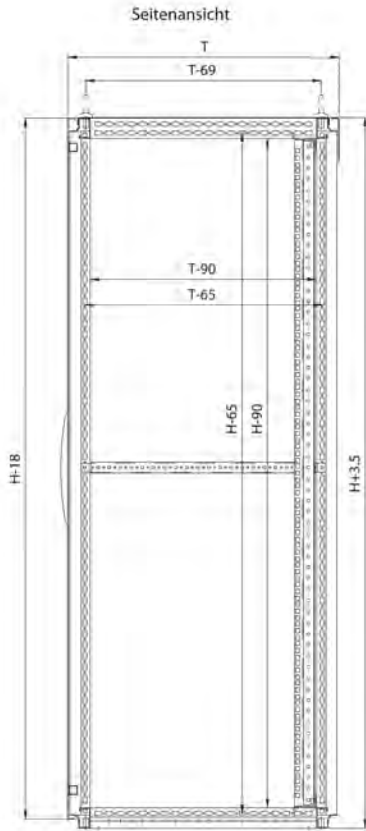
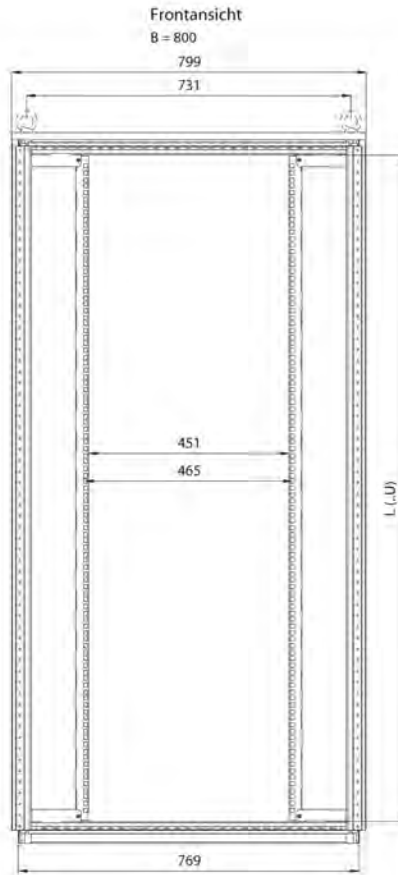
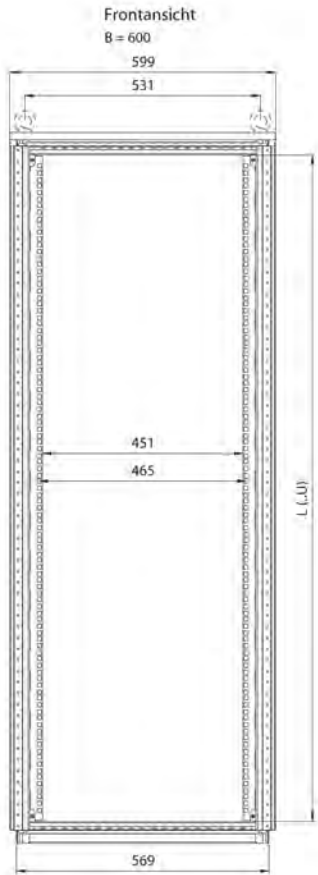


Standsschränke

MCI MultiFlex, IP 56, NEMA 4, 12, 13. IK 10

HE	B	T	H	Gewicht	Artikel
22	600	600	1100	52	MCI11066R5
29	800	600	1400	62	MCI14086R5
33	600	600	1600	68	MCI16066R5
38	600	600	1800	72	MCI18066R5
		800	1800	78	MCI18068R5
	800	600	1800	78	MCI18086R5
42	600	600	2000	78	MCI20066R5
		800	2000	82	MCI20068R5
	800	600	2000	82	MCI20086R5
		800	2000	88	MCI20088R5
47	600	600	2200	84	MCI22066R5
		800	2200	88	MCI22068R5
	800	600	2200	88	MCI22086R5
		800	2200	92	MCI22088R5

Abmessungen



* Minimale Distanz zur Türinnenseite

** Minimale Distanz zur Türaußenseite

**MCM****Stahlblech Industrie-PC-Schrank**

Vielseitig einsetzbarer IP 44 PC-Schrank in 2 attraktiven Farbtönen (RAL 7035 & RAL 7015), passt in Büro- und Werkstatt-Umgebungen. Die robuste Konstruktion bietet passenden Schutz gegen vielerlei widriger Einflüsse und Diebstahl, während das intelligente Design einen schnellen Einbau und vielfältige Montagemöglichkeiten zulässt. Der MCM wird komplett mit Monitorboden geliefert, eine Farbgebung abweichend vom Standard ist auf Anfrage möglich.

**MULTIFLEX®**

IP 44, NEMA 12. IK 10

**Technische Daten**

Material: Rahmen: 1,5mm Stahlblech, Dach und Seitenwände: 1,35mm Stahlblech, Tür: 2mm Stahlblech, Bodenplatte: 1mm galvanisiertes Stahlblech.

Rahmen: Gekantetes, nahtgeschweißtes, offenes Profil mit 25mm Lochraster nach DIN 43660, dazu integrierte außenliegende Lochraster.

Tür: Montiert mit 2 Scharniere pro Türe, obere Türe mit Sicherheitsglas. Sichtbereich für 14" - 21" Monitor.

Rückseitige Tür: Montiert mit Wechselscharnieren für Rechts- oder Linksanschlag, dazu Türrahmen mit 25mm Lochrasterung.

Tastaturablage: Vertikal öffnende Tastaturblende. Ausziehbares Mousepad für Links- und Rechtshänder. Maximale Tastaturgröße 470 x 190 x 45mm.

Schließung: 4-Punkt-Stangenschloss-System. 3mm DIN Doppelbart Standardschloss. Kann im Austausch gegen Zubehör Profilhalbzylinder, verschiedene Einsätze und Schwenkhebelschloss verwendet werden.

Bodenbleche: Besteht aus drei oder vier (T > 600mm) Blechen.

Oberfläche: Lackierung in 2 Farbtönen. Tür, Seitenwände, Dach und Rahmen Pulver-Strukturlackierung, RAL 7035, Tastaturfach und oberer Sockel Pulver-Strukturlackierung, RAL 7015. Andere Farbgebung ist möglich.

Merkmale: Spezielle Gestaltung von Seitenwänden und Dach zur Diebstahlsicherung. Alle Verblendungen sind nur zugänglich, wenn die Tür entriegelt ist. Der eigene Firmenname kann als Option auf der obersten Blende angebracht werden.

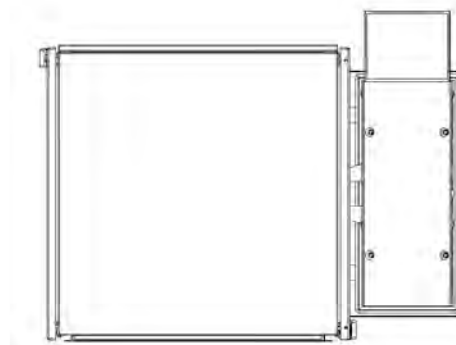
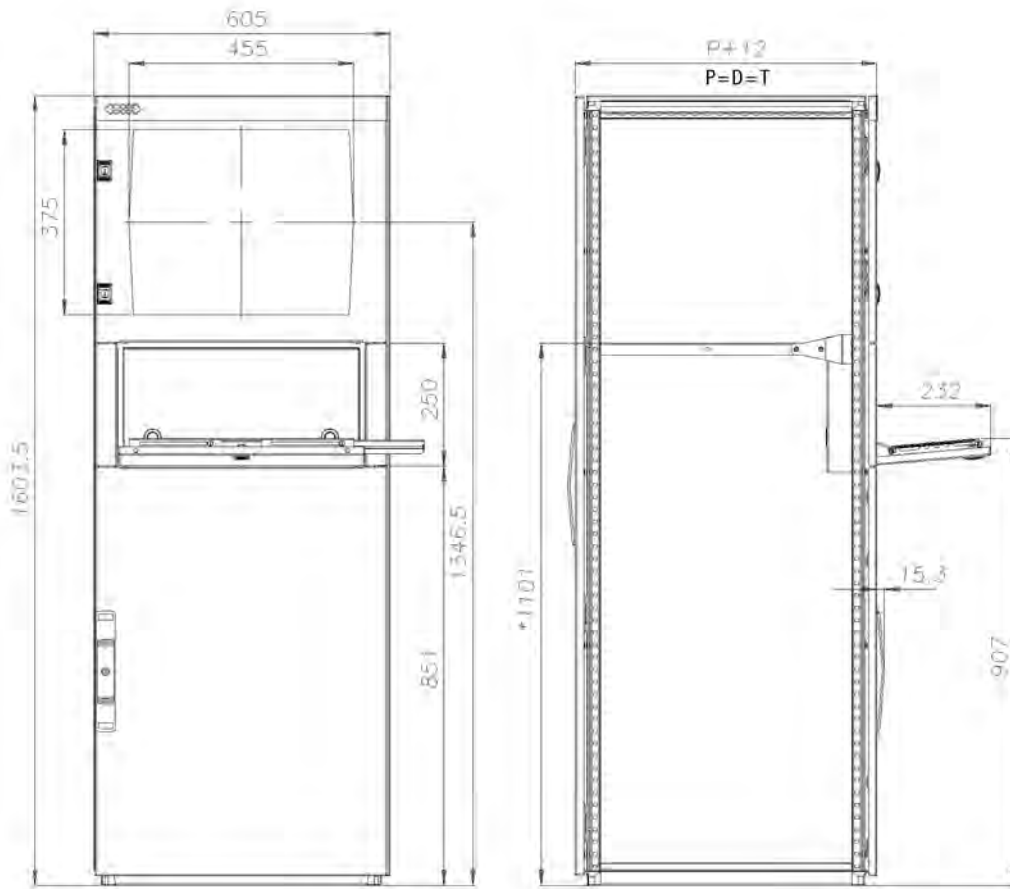
Schutzart: Entspricht IP 44, NEMA 12, IK 10. Mit geöffneter Tastaturablage entspricht er IP 30.

Lieferumfang: Rahmen mit eingepasster Rückwandtür, Seitenwände, Dach, Monitortüre, Tastaturfeld, Bodenblech und Monitorboden mit Klammern zur Befestigung des Monitors, dazu Erdungsbolzen. Die Lieferung erfolgt auf einer Palette gleicher Breite wie der PC-Schrank. Das Verpackungsmaterial ist umweltfreundlich.

Montagemöglichkeiten: Fachböden müssen optional ergänzt werden.

Schrankabmessung			Artikel
H	B	T	
1600	600	600	MCM16066
		800	MCM16068

Abmessungen



**MKS****Stahlblech Einzelschrank, eintürig**

Ergonomisches Design, stabile Ausführung. Die eintürigen MultiFlex-Standschränke aus Stahlblech bieten jedem Nutzer ein Höchstmaß an Zuverlässigkeit. Mit abnehmbarem Dach, um einfacher Ausbrüche vornehmen zu können, sowie Wechselscharnieren für Links- oder Rechtsanschlag. MKS-Schränke halten Ihren Anforderungen stand.

**MULTIFLEX**[®]

IP 66, NEMA 4, 12, 13. IK 10

**Technische Daten**

Material: Korpus, Rückwand und Dach: 1,35mm lackiertes Stahlblech. Tür: 2mm lackiertes Stahlblech. Montageplatte: 2,7mm galvanisiertes Stahlblech. Bodenbleche: 1mm galvanisiertes Stahlblech.

Korpus: Gekantet und nahtgeschweißt. Integriertes, doppelreihiges Lochraster.

Tür: Montiert mit Wechselscharnieren für Rechts- oder Linksanschlag, installierter Türmontagerahmen mit 25mm-Lochraster.

Rückwand: Befestigt mit M6 Torx Schrauben. Austausch gegen Rückwandtüre möglich.

Dachblech: Abnehmbar.

Schließung: Vierpunkt-Stangenschloss mit 3mm DIN Doppelbart Verriegelung. Schwenkhebelgriff, Profilhalbzylinder, Euro-Zylinder und andere Einsätze als Zubehör.

Bodenbleche: Dreigeteilt.

Montageplatte: Doppelt abgekantet. In der Tiefe durchgehend in 25mm Schritten mit Zubehör MPD02 verstellbar. Außerhalb der Schrankverpackung befestigt.

Erdung: Alle Paneele sind durch die Montage geerdet und zudem mit einem Erdungsbolzen ausgestattet.

Oberfläche: RAL 7035, Pulver-Strukturlackierung.

Schutzart: Entspricht IP 66 und NEMA 4, 12, 13. IK10. * Um IP 66 zu erreichen, muss der Dichtungssatz BG01 verwendet werden.

Lieferumfang: Schrank mit Tür, Rückwand, Dachblech, Bodenplatte, Montageplatte und Türmontagerahmen, dazu Erdungsbolzen. Lieferung auf einer Palette mit den Maßen der Schrankbreite zum leichteren Anreihen der Schränke. Verpackungsmaterial in Gänze umweltfreundlich.

Standsschränke

MKS, IP 66, NEMA 4, 12, 13. IK 10

Mit Montageplatte

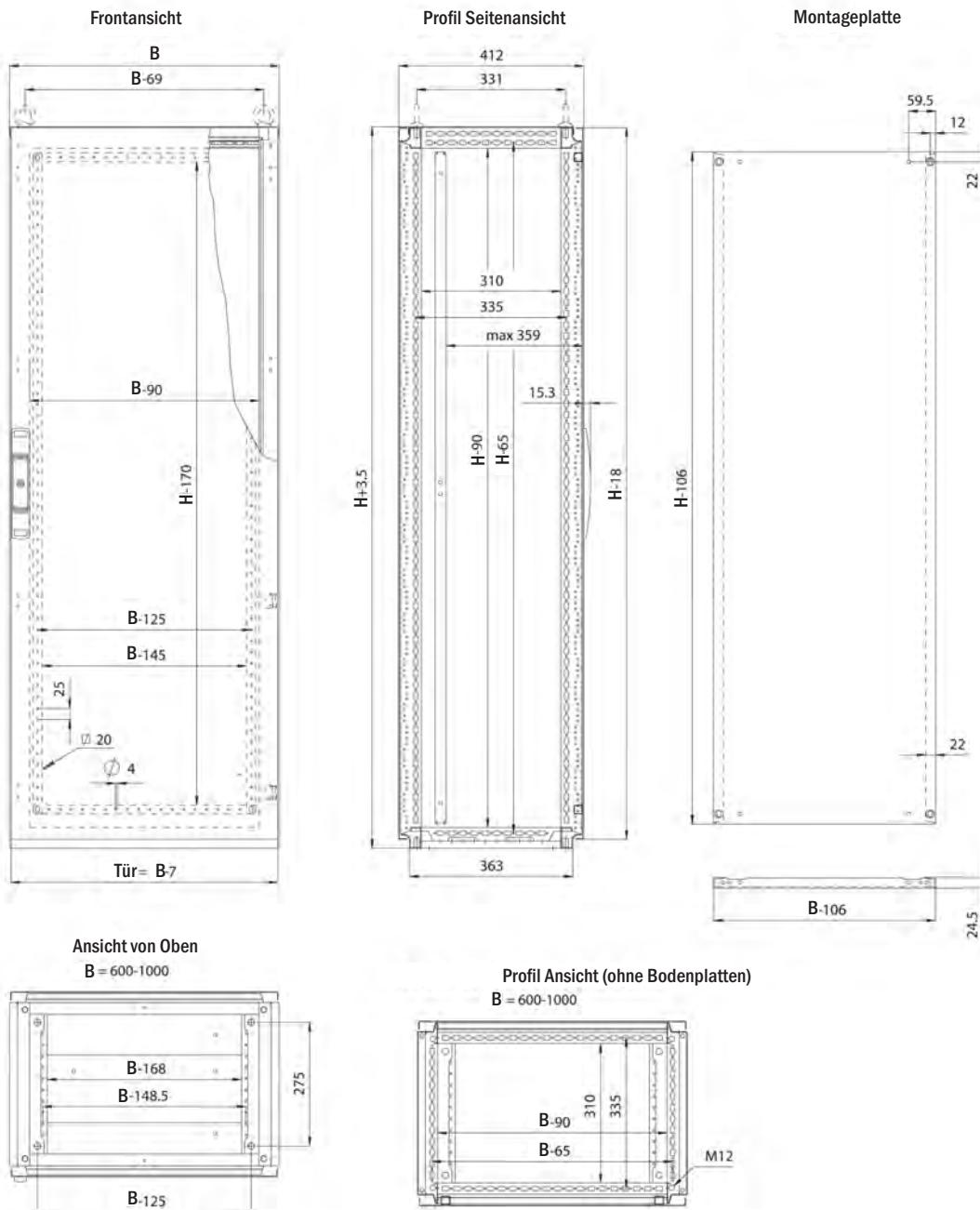
Schrankabmessung			Montageplatten-Abmessungen			Bodenplattenöffnung		Gewicht	Artikel
H	B	T	h	b	t	B (c)	T (c)		
1600	600	400	1494	494	359	432	310	92	MKS16064R5
		800	1494	694	359	632	310	113	MKS16084R5
	500	1494	694	459	632	410	119	MKS16085R5	
1800	600	400	1494	894	359	832	310	131	MKS16104R5
		500	1494	894	459	832	410	137	MKS16105R5
	800	1694	494	359	432	310	100	MKS18064R5	
2000	800	400	1694	694	359	632	310	123	MKS18084R5
		500	1694	694	459	632	410	129	MKS18085R5
	1000	1694	894	359	832	310	142	MKS18104R5	
1800	600	400	1894	494	359	432	310	111	MKS20064R5
		800	1894	694	359	632	310	133	MKS20084R5
	500	1894	694	459	632	410	139	MKS20085R5	
1800	800	400	1894	894	359	832	310	158	MKS20104R5
		500	1894	894	459	832	410	166	MKS20105R5

Ohne Montageplatte

Schrankabmessung			Bodenplattenöffnung		Gewicht	Artikel
H	B	T	B (c)	T (c)		
1600	600	400	432	310	76	MKS16064PER5
		800	632	310	87	MKS16084PER5
	500	632	410	90	MKS16085PER5	
1800	600	400	832	310	99	MKS16104PER5
		500	832	410	103	MKS16105PER5
	800	432	310	87	MKS18064PER5	
2000	800	400	632	310	108	MKS18104PER5
		500	632	410	104	MKS18085PER5
	600	832	310	89	MKS20064PER5	
1800	800	400	832	310	111	MKS20084PER5
		500	632	410	116	MKS20085PER5
	600	432	310	128	MKS20104PER5	
1800	800	500	632	310	132	MKS20105PER5



Abmessungen



MKD

Stahlblech Einzelschrank, doppeltürig

Als doppeltürige Variante zum MKS bietet der MKD das gleiche innovative Design und gleiche Stabilität wie sein eintüriger Bruder. Der MKD entspricht IP 55, mit abnehmbarem Dachblech, um leichter Öffnungen ausbrechen zu können. Seine Rückwand kann gegen zusätzliche Türen ausgetauscht werden.



MULTIFLEX®

IP 55, NEMA 12 & 13. IK 10



Technische Daten

Material: Korpus, Rückwand und Dach: 1,35mm Stahlblech, lackiert. Türen: 2mm Stahlblech, lackiert. Montageplatte: 2,7mm Stahlblech, galvanisiert 3-teiliges Bodenblech: 1mm galvanisiertes Stahlblech.

Korpus: Vierfach gekantet und nahtgeschweißt, integriertes doppelreihiges Lochraster.

Tür: Montiert mit vier Scharnieren, Türmontagerahmen mit 25mm-Lochraster. Standardtüren können nicht umgekehrt werden. Links schließende Türen sind gesondert zu bestellen.

Rückwand: Befestigung mit M6 Torx-Schrauben. Austausch gegen rückwärtige Tür ist vorgesehen. Geteilte Rückwand bei 1600mm breiten Schränken.

Dachblech: Abnehmbar.

Schließung: 4-Punkt-Stangenschloss mit 3mm DIN Doppelbart Verriegelung. Schwenkhebelgriff, Profilhalbzylinder, Euro-Zylinder und andere Einsätze als Zubehör.

Bodenbleche: Besteht aus drei Blechen.

Montageplatte: Doppelt gekantet, gleitet in den Innenraum, durchgehend tiefenverstellbar in 25mm Schritten mit Zubehör MPD02. Wird außerhalb der Schrankverpackung befestigt (bei 1600 und 1400mm breiten Schränken montiert).

Erdung: Alle Paneele sind durch die Montage geerdet und zudem mit einem Erdungsbolzen ausgestattet.

Oberfläche: RAL 7035, Pulver-Strukturlackierung.

Schutzart: Entspricht IP 55 und NEMA 12 & 13. IK 10.

Lieferumfang: Schrank mit passenden Türen, Rückwand, Dachblech, Bodenplatten, Montageplatte und Türmontagerahmen. Der Lieferumfang beinhaltet zudem Erdungsbolzen. Anlieferung auf einer Palette mit den Maßen der Schrankbreite. Das Verpackungsmaterial ist recyclebar.



MKD, IP 55, NEMA 12 & 13. IK 10

Mit Montageplatte

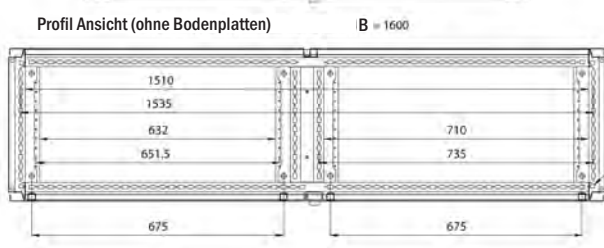
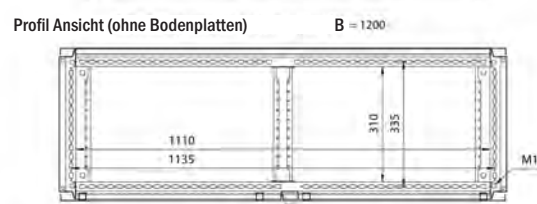
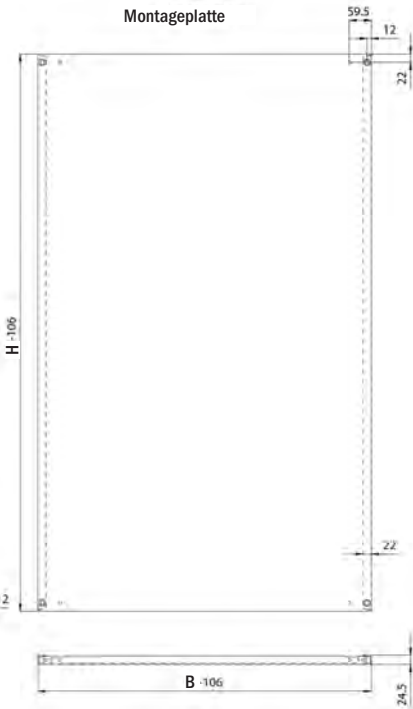
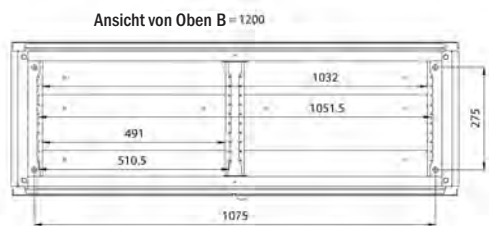
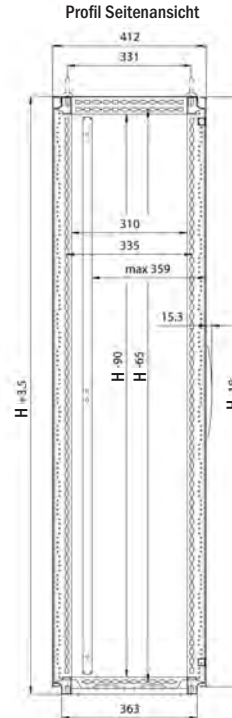
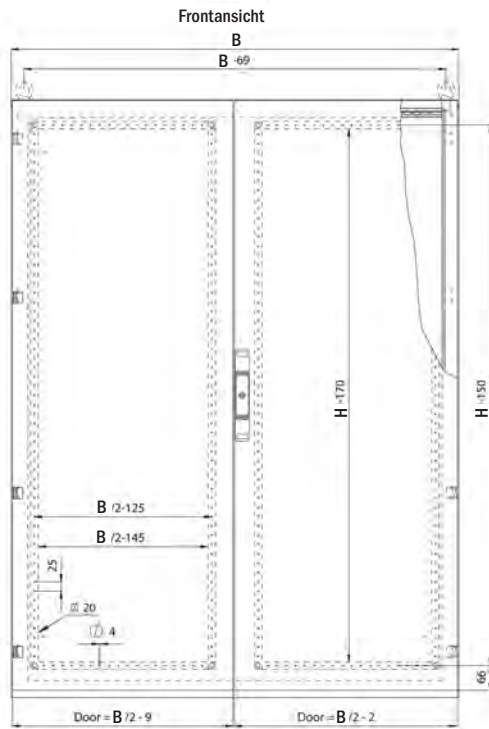
Schränkabmessung			Montageplatten-Abmessungen			Bodenplattenöffnung		Gewicht	Artikel
H	B	T	h	b	t	B (c)	T (c)		
1600	1200	400	1494	1094	359	1032	310	163	MKD16124R5
1800	1200	400	1694	1094	359	1032	310	175	MKD18124R5
	1600	400	1694	1494	359	1432	310	222	MKD18164R5
		500	1694	1494	459	1432	410	230	MKD18165R5
2000	1200	400	1894	1094	359	1032	310	195	MKD20124R5
	1600	400	1894	1494	359	1432	310	242	MKD20164R5
		500	1894	1494	459	1432	410	251	MKD20165R5

Ohne Montageplatte

Schränkabmessung			Bodenplattenöffnung		Gewicht	Artikel
H	B	T	B (c)	T (c)		
1600	1200	400	1032	310	123	MKD16124PER5
1800	1200	400	1032	310	132	MKD18124PER5
	1600	400	1432	310	172	MKD18164PER5
		500	1432	410	182	MKD18165PER5
2000	1200	400	1432	410	145	MKD20124PER5
	1600	400	1032	310	187	MKD20164PER5
		500	1432	310	197	MKD20165PER5

Für weitere Verkabelungsoptionen wählen Sie die Sockel PF und PCP.

Abmessungen





Eldon MultiK® Stahlblech Standsschränke

Die Standsschrank MultiK Serie umfasst:
Standard Abmessungen von 1200 x 600 x 400mm bis 2000 x 1600 x 500mm.

Technische Information

Der Rahmen wird aus 1.5mm Präzisions Stahlblech gefertigt und durchgehend, von oben bis unten, an Verbindungsstücke geschweißt.

Das Fabrikationskonzept verleiht dem Rahmen eine besondere Stabilität, macht den Schrank robust und verleiht ihm einen außerordentlichen Verbiegungs- und Verformungswiderstand.

Die erforderliche Steifheit wird durch einen 60° Winkel des Profils garantiert, der 4-fach gekantet ist. Dies garantiert Widerstandskraft in alle Richtungen.

Die Frontseite des Rahmen besitzt ein Lochraster aus runden (Durchmesser: 4.3mm) und quadratischen (10 x 14mm) Löchern, die sich in einem Abstand von 25mm abwechseln, was eine schnelle, zeitsparende Montage von Zubehör erlaubt.

Die Tür ist aus 2mm Stahlblech gefertigt. Innerhalb der Tür ist ein Türmontagerahmen mit einem 25mm Lochraster installiert. Dieser Rahmen kann zur Ueberarbeitung einfach entfernt werden, macht die Tür widerstandsfähiger und ermöglicht eine einfache Installation jeglicher Anwendungen.

Vier, von Außen nicht sichtbare Scharniere, mit einem Öffnungswinkel von 130° und vier sich au-

tomatisch positionierende Verriegelungspunkte, die einen gleichmäßigen Druck auf die Naht ausüben. Die Tür ist mit Bohrungsmarkierungen versehen, welche eine schnelle und einfache Montage von 180° Scharnieren (Zubehör) ermöglichen.

Die Scharniere sind mit Aufhängungsbolzen ausgestattet, die im Türscharnier verbleiben, selbst wenn die Tür entfernt worden ist. Die Installation ist dank des integrierten Halte-Design, das die Tür an Ort und Stelle hält, selbst wenn die Bolzen entfernt wurden, eine einfache Ein-Mann-Montage.

Die Standardverriegelung ist ein 3mm DIN Doppelbart Einsatz, der eine 4-Punkt Verriegelung bei ein- und doppeltürigen Schränken bewegt. Der Anschlag der Einzeltüren ist ohne mechanische Bearbeitung tauschbar.

Die Rückwand ist aus 1,5mm Stahlblech gefertigt und im Rahmen verschweißt.

Der Schrankboden hat eine große Öffnung die mit zwei oder drei (>300mm) abnehmbaren und austauschbaren Kabeleinführungsplatten aus 1mm dickem Sendzimir-verzintem Stahlblech versehen ist.

Alle Teile sind mit einem 5-Schritt-Eisenphosphat vorbehandelt und de-mineralisiert. Nach der Vorbehandlung erhalten alle Schrankteile eine Pulver-Strukturlackierung in RAL 7035 (Epoxy Polyester).

Um die EMV-Normen zu erfüllen, wird die Montageplatte aus 1.5mm AISI 304 / AISI 316L Edelstahl gefertigt.

Sie stellt eine Ausgleichsverbindung zwischen allen Geräten im Schrank dar.

Eine durchgehende Polyurethan Spezialversiegelung garantiert einen Schutz, der den Standards IP 55 / IP 66 NEMA 4,12 und 13 entspricht.

Alle Paneele sind direkt über den Gehäuserahmen durch ihre Anschlüsse oder eine zusätzliche Anschlussklammer geerdet.

Die Montageplatte wird bei der Verpackung für einen schnellen Zugriff, ohne Auspacken des Schrankes, nach außen gelegt.

Teleskopschienen erlauben eine einfache Installation und Tiefenverstellung der Montageplatte, ohne den Kabeleinführungs Bereich zu stören. Die Position der Montageplatte befindet sich standardmäßig an der Rückwand und die Benutzung zweier gegenüberliegenden Montageplatten ist stets möglich. Die selbe Montageplatte kann durch Verwendung des Montagesatzes MPS04 (Zubehör) ebenso in den Seiten angebracht werden.

Der Schrank bietet dem Benutzer und seinen Geräten höchsten Schutz dank des hohen Schutzgrads IP55 / IP66 - IK 10 gemäß IEC 60529, EN60529 & EN 62208.

Bei Verwendung einer Innentür, modularem Rahmenwerk oder 19" Schenkrahmen ist der Schutzgrad IP 20 innerhalb des Gehäuses garantiert. Ein Schutzgrad von IP 55 kann durch Verwendung einer Sichttür erreicht werden.

Alle Schränke verfügen über UL , cUL und KEMA Genehmigungen.

MultiK® Stahlblech Standchränke



EKS/EKD
Stahlblech Kompakt-Version

- ◆ Innovatives, symmetrisches Rahmen Design mit 25mm Lochraster auf der Vorder- und Rückseite.
- ◆ Alle Paneele sind direkt mit dem Rahmen geerdet.
- ◆ Die Tür ist ohne Demontage des Schließgestänges oder Schließsystems tauschbar.
- ◆ Hohe Flexibilität durch volle Zubehör-Kompatibilität zur MultiFlex Serie.
- ◆ Komplette Montageplatten Fläche für Einbauten verfügbar, da Befestigungen nicht in die Ecken ragen (tiefenverstellbar in 25mm Schritten).
- ◆ Das vielseitige Design des Rahmens bietet die Möglichkeit Zubehör einzubauen ohne die Gehäuseöffnung zu stören.
- ◆ Zwei- oder dreiteiliges Bodenblech für einfache Kabelzuführung.
- ◆ Genehmigungen und Zertifikate.

EKS

Geschlossener Stahlblech Einzelschrank, eintürig.

Durch sein innovatives, weiterentwickeltes Design bietet der MultiK Stahlblech-Schrank ein Maximum an Effektivität. Mit dem einteiligen Korpus und der eingeschweißten Rückwand bietet er hervorragende Stabilität und das Front-Lochraster garantiert entsprechende Flexibilität, während die Schutzart IP 66 erreicht wird.

NEU!



MULTIK[®]

IP 66, NEMA 4, 12, 13 IK10



Technische Daten

Material: Korpus und verschweißte Rückwand: 1,5mm Stahlblech. Tür: 2mm Stahlblech. Montageplatte: 2,7mm galvanisiertes Stahlblech. Stahlblech.

Korpus: Schrank aus einteiligen Korpus mit eingeschweißter Rückwand. Integrierte Tiefenprofile mit Lochraster erlauben die Tiefenverstellung der Montageplatte.

Tür: Flächendeckende Tür, mit 4 Wechselscharnieren für Rechts- oder Linksanschlag, installierter Türmontagerahmen mit 25mm-Lochraster und Erdungsbolzen.

Schließung: Vierpunkt-Stangenschloss mit 3mm DIN Doppelbart Verriegelung. Schwenkhebelgriff, Profilhalbzylinder, Euro-Zylinder und andere Einsätze als Zubehör.

Bodenbleche: Dreigeteilt.

Montageplatte: Doppelt abgekantet. In der Tiefe durchgehend in 25mm Schritten verstellbar. Außerhalb der Schrankverpackung befestigt.

Erdung: Alle Paneele sind durch die Montage geerdet und zudem mit einem Erdungsbolzen ausgestattet. Mit Hilfe der ECF-Erdungsbänder kann eine Erdung erreicht werden.

Oberfläche: RAL 7035, Pulver-Strukturlackierung.

Schutzart: Entspricht IP 66 und NEMA 4, 12 und 13. IK 10. * Um IP 66 zu erreichen, verwenden Sie den Dichtungssatz BG01.

Lieferumfang: Einteiliger Korpus mit Tür, Bodenplatte und Montageplatte, inkl. Erdungsbolzen. Lieferung auf einer Palette mit den Maßen der Schrankbreite zur leichten Anreihung von Schränken. Die Montageplatte wird außen auf der Schrankverpackung anliegend geliefert. Verpackungsmaterial in Gänze umweltfreundlich.



Standsschränke

EKS, IP 66, NEMA 4, 12, 13 IK10

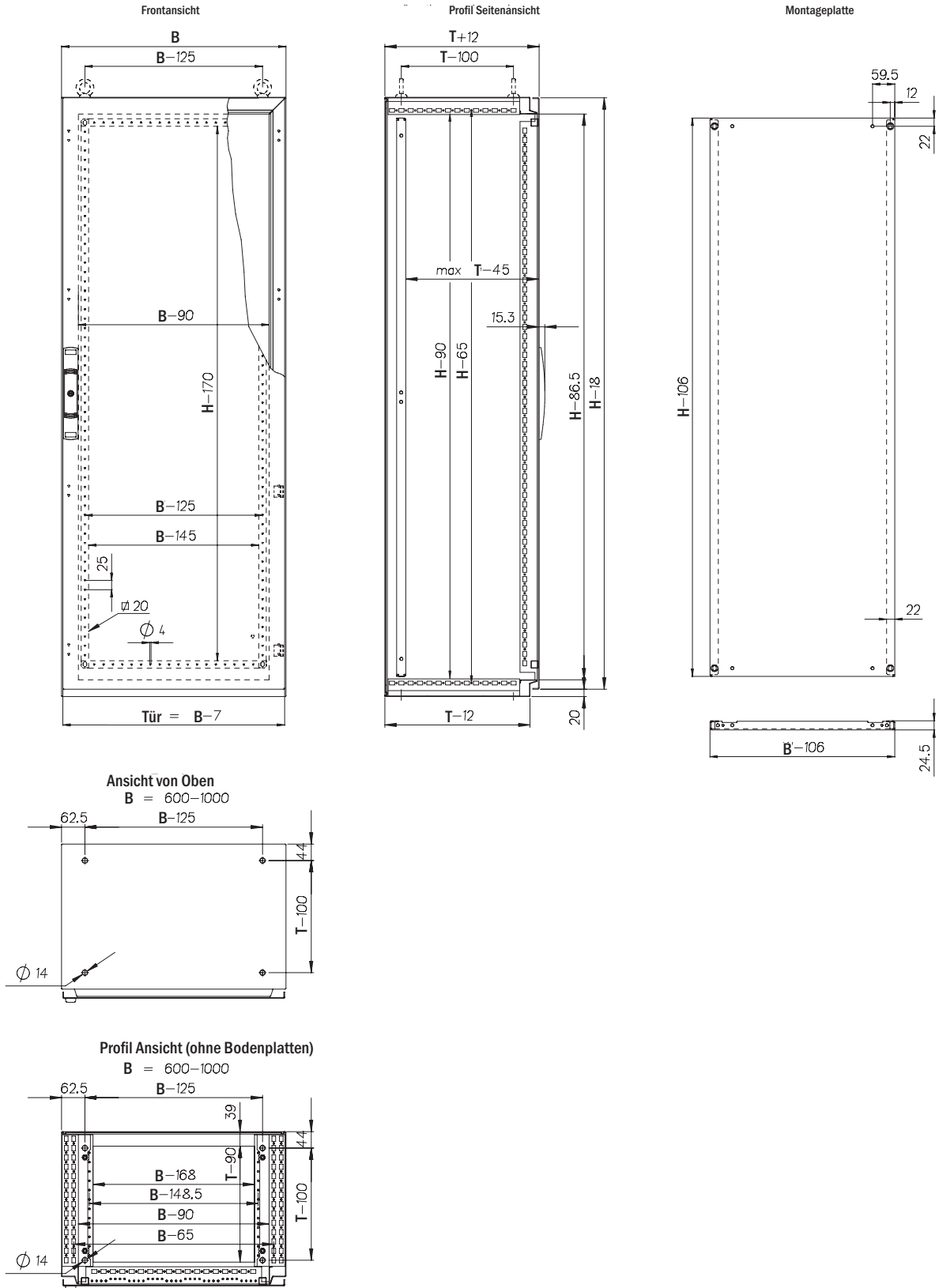
Mit Montageplatte

Schränkabmessung			Montageplatten-Abmessungen			Max. nutzbare Schrank-Tiefe (mm)	Gewicht (kg)	Artikel
H	B	T	h	b	t			
1200	600	400	1094	494	355	355	65.3	EKS12064
	800	400	1094	694	355	355	74.0	EKS12084
1400	600	300	1294	494	255	255	68.3	EKS14063
		400	1294	494	355	355	73.6	EKS14064
	800	300	1294	694	255	255	83.8	EKS14083
		400	1294	694	355	355	89.0	EKS14084
1600	600	300	1494	494	255	255	79.0	EKS16063
		400	1494	494	355	355	81.9	EKS16064
	800	300	1494	694	255	255	94.0	EKS16083
		400	1494	694	355	355	99.1	EKS16084
		500	1494	694	455	455	105.3	EKS16085
	1000	400	1494	894	355	355	122.0	EKS16104
1800	600	400	1694	494	355	355	90.2	EKS18064
	800	400	1694	694	355	355	109.2	EKS18084
		500	1694	694	455	455	111.7	EKS18085
	1000	400	1694	894	355	355	128.3	EKS18104
2000	600	400	1894	494	355	355	98.4	EKS20064
	800	400	1894	694	355	355	119.3	EKS20084
		500	1894	694	455	455	126.4	EKS20085
	1000	400	1894	894	355	355	135.0	EKS20104

Ohne Montageplatte

Schränkabmessung			Gewicht (kg)	Artikel
H	B	T		
1200	600	400	51.8	EKS12064PE
	800	400	60.5	EKS12084PE
1400	600	300	52.4	EKS14063PE
	800	400	57.7	EKS14064PE
		300	62.3	EKS14083PE
		400	67.4	EKS14084PE
1600	600	300	61.0	EKS16063PE
		400	63.6	EKS16064PE
	800	300	69.2	EKS16083PE
		400	74.3	EKS16084PE
		500	80.5	EKS16085PE
	1000	400	90.8	EKS16104PE
1800	600	400	69.4	EKS18064PE
	800	400	81.2	EKS18084PE
		500	83.7	EKS18085PE
	1000	400	93.0	EKS18104PE
2000	600	400	75.2	EKS20064PE
	800	400	88.0	EKS20084PE
		500	95.1	EKS20085PE
	1000	400	95.0	EKS20104PE

Abmessungen



**EKD****Stahlblech Einzelschrank, doppeltürig.**

Als doppeltürige Variante zum EKS bietet der EKD das gleiche innovative Design und gleiche Stabilität wie sein eintüriger Bruder. Der einteilige Korpus mit eingeschweißten Rückwand ermöglicht hervorragende Stabilität und das Front-Lochraster entsprechende Flexibilität, während IP 55 erreicht wird.

NEU!**MULTIK**[®]

IP 55, NEMA 12, 13 IK10

**Technische Daten**

Material: Korpus und geschweißte Rückwand: 1,5mm Stahlblech. Türen: 2mm Stahlblech. Montageplatte: 2,7mm galvanisiertes Stahlblech.

Korpus: Einteiliger Schrankkorpus mit eingeschweißter Rückwand. Integrierte Tiefenprofile mit Lochraster erlauben die Tiefenverstellung der Montageplatte.

Tür: Flächendeckende Türen mit vier Scharnieren, Türmontagerahmen mit 25mm-Lochraster. Standardtüren können nicht umgekehrt werden.

Schließung: 4-Punkt-Stangenschloss mit 3mm DIN Doppelbart Verriegelung. Schwenkhebelgriff, Profilhalbzylinder, Euro-Zylinder und andere Einsätze als Zubehör.

Bodenbleche: 1mm galvanisiertes Stahlblech. Besteht aus einem Set von 2 oder 3 Stück (T > 300mm)

Montageplatte: Doppelt gekantet, gleitet in den Innenraum, durchgehend tiefenverstellbar in 25mm Schritten, wird außerhalb der Schrankverpackung befestigt. Für 1600mm breite Schränke ist sie montiert.

Erdung: Die Tür ist ausgestattet mit eingeschweißten Erdungsbolzen. Mit Hilfe der ECF-Bänder kann eine Erdung zum Rahmen erfolgen.

Oberfläche: RAL 7035, Pulver-Strukturlackierung.

Schutzart: Entspricht IP 55 und NEMA 12, 13. IK10.

Lieferumfang: Einteiliger Schrankkorpus mit passenden Türen, Bodenplatten und Montageplatte, inkl. Erdungsbolzen in der Tür. Anlieferung auf einer Palette mit den Maßen der Schrankbreite. Dies erlaubt eine Bestückung ohne Entfernung von der Palette für weiteren Transport. Die Montageplatte wird außen anliegend an die Schrankverpackung geliefert. Das Verpackungsmaterial ist recyclebar.

Standsschränke

EKD, IP 55, NEMA 12, 13 IK10

Mit Montageplatte

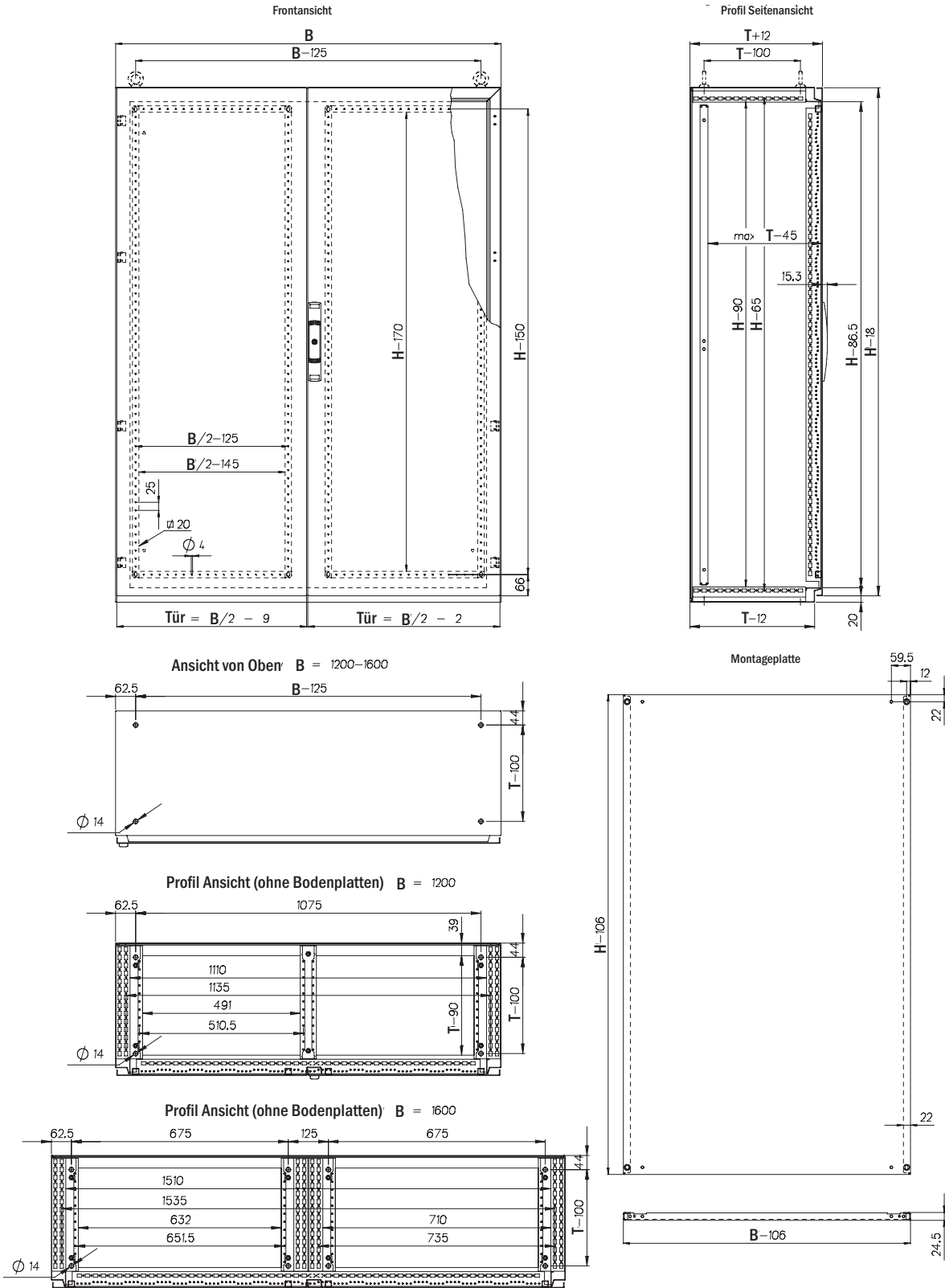
Schrankabmessung			Montageplatten-Abmessungen		Max. nutzbare Schrank-Tiefe (mm)	Gewicht (kg)	Artikel
H	B	T	h	b			
1200	1200	300	1094	1094	255	95.0	EKD12123
		400	1094	1094	355	108.0	EKD12124
1400	1000	300	1294	894	255	101.2	EKD14103
		400	1294	894	355	107.3	EKD14104
	1200	300	1294	1094	255	114.4	EKD14123
1600	1200	400	1494	1094	355	123.3	EKD14124
		500	1494	1094	455	135.7	EKD16124
	1800	400	1694	1094	355	145.0	EKD16125
1800	1200	400	1694	1094	455	151.9	EKD18124
		500	1694	1094	455	159.5	EKD18125
	1600	400	1694	1494	355	198.0	EKD18164
2000	1200	400	1894	1094	355	166.8	EKD20124
		500	1894	1094	455	175.0	EKD20125
	1600	400	1894	1494	355	216.4	EKD20164

Ohne Montageplatte

Schrankabmessung			Gewicht (g)	Artikel
H	B	T		
1200	1200	300	72.0	EKD12123PE
		400	80.2	EKD12124PE
1400	1000	300	74.0	EKD14103PE
		400	80.1	EKD14104PE
	1200	300	85.4	EKD14123PE
1600	1200	400	90.6	EKD14124PE
		400	98.0	EKD16124PE
2000	1200	500	127.5	EKD20125PE
1600	1200	400	146.9	EKD20164PE
		500	107.3	EKD16125PE
1800	1200	400	109.3	EKD18124PE
		500	116.9	EKD18125PE
	1600	400	136.0	EKD18164PE
2000	1200	400	119.3	EKD20124PE



Abmessungen



Eldon MultiFlex® Edelstahl Standsschränke

Die Standsschrank MultiFlex Serie umfasst:
Standard Abmessungen von 1800 x 600 x 500mm bis 2200 x 1200 x 600mm.

Technische Information

Der Rahmen wird aus 1.5mm AISI 304 präzisions Edeldstahl gefertigt und durchgehend, von oben bis unten, an Verbindungsstücke geschweißt. Die Kanten machen einen hohen Schutzgrad aus, da keine scharfen Kanten mit der Versiegelung in Kontakt treten.

Das Fabrikationskonzept verleiht dem Rahmen eine besondere Stabilität, macht den Schrank robust und verleiht ihm einen außerordentlichen Verbiegungs- und Verformungswiderstand.

Die erforderliche Steifheit wird durch einen 60° Winkel des Profils garantiert, der 8-fach gekantet und zweimal doppelt gebogen ist. Dies garantiert Widerstandskraft in alle Richtungen.

Der Rahmen besitzt ein Lochraster aus runden (Durchmesser: 4.3mm) und quadratischen (10 x 14mm) Löchern, die sich in einem Abstand von 25mm abwechseln, was eine schnelle, zeitsparende Montage von Zubehör erlaubt. Das Lochraster verleiht dem Rahmen außerordentliche Flexibilität. Das Zubehör kann oben, unten und an den Seiten montiert werden.

Der offene Rahmen gibt die Möglichkeit, Kabel und Zubehör zu installieren ohne dabei die Tür zu behindern.

Die Tür ist aus 2mm AISI 304 / AISI 316L Edeldstahl gefertigt. Innerhalb der Tür ist ein Türmontagerahmen mit einem 25mm Lochraster installiert. Dieser Rahmen kann zur Überarbeitung einfach

entfernt werden, macht die Tür widerstandsfähiger und ermöglicht die einfache Installation jeglicher Anwendungen.

Vier, von Außen nicht sichtbare Scharniere, mit einem Öffnungswinkel von 130° und vier sich automatisch positionierende Verriegelungspunkte, die einen gleichmäßigen Druck auf die Naht ausüben.

Die Scharniere sind mit Aufhängungsbolzen ausgestattet, die im Türscharnier verbleiben, selbst wenn die Tür entfernt worden ist. Die Installation ist dank des integrierten Halte-Design, das die Tür an Ort und Stelle hält, selbst wenn die Bolzen entfernt wurden, eine einfache Ein-Mann-Montage.

Eine durchgehende Polyurethan Spezialversiegelung garantiert einen Schutz, der den Standards IP 55 / IP 56 / IP 66 NEMA 4,12 und 13 entspricht.

Die Standardverriegelung ist ein 3mm DIN Doppelbart Einsatz, der eine 4-Punkt Verriegelung bei ein- und doppeltürigen Schränken bewegt. Der Anschlag der Einzeltüren ist ohne mechanische Bearbeitung tauschbar.

Die Rückwand ist aus 1.5mm AISI 304 / AISI 316L Edeldstahl gefertigt und kann durch eine geschlossene oder Sichttür ersetzt werden. Die einfache Ein-Mann-Einschnappmontage ist Teil des integrierten Systems.

Das abnehmbare Seitenpaneel für den Kombinationsschrank ist aus 1.5mm AISI 304 / AISI 316L Edeldstahl gefertigt. Die einfache Ein-Mann-Einschnappmontage ist ein Teil des integrierten Systems.

Der Schrankboden hat eine große Öffnung die mit drei abnehmbaren und austauschbaren Kabeleinführungsplatten aus 1.5mm dickem AISI 304 / AISI 316L Edeldstahl versehen ist. Die Platten haben eine aufgeschäumte Polyurethan Dichtung für maximalen Schutz.

Hergestellt aus 240er vorgeschliffenem Edeldstahl, bietet der Schrank einen hohen Korrosionsschutz mit einer sauberen und glatten Oberfläche, passend für extrem raue Umgebungen sowie dem Lebensmittelbereich.

Um die EMV-Normen zu erfüllen, wird die Montageplatte aus 2.7mm Sendzimir-verzinktem Stahlblech gefertigt. Sie stellt eine Ausgleichsverbindung zwischen allen Geräten im Schrank dar.

Alle Paneele sind direkt über den Gehäuserahmen durch ihre Anschlüsse oder eine zusätzliche Anschlussklammer geerdet.

Die Montageplatte wird durch Teleskopschienen und Stützen direkt in den Gehäuserahmen montiert und erhält so eine hohe Tragfähigkeit. Die Teleskopschienen erlauben eine einfache Montage und Tiefenverstellung, behindern jedoch nicht den Kabeleinführungsraum im Boden. Die Position der Montageplatte befindet sich standardmäßig an der Rückwand und die Benutzung zweier gegenüberliegenden Montageplatten ist stets möglich. Die gleiche Montageplatte kann unter Verwendung des Zubehör-Satzes MPS04 auch in die Seite des Schrankes montiert werden.

Der Schrank bietet Monteuren und eingebauten Geräten durch den hohen Schutzgrad IP 55 / IP 56 - IK 10 gemäß IEC 60529, EN 60529 & EN 62208 maximalen Schutz.

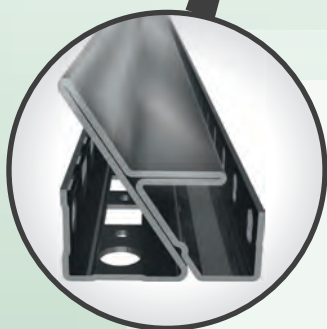
Bei Verwendung einer Innentür, modularem Rahmenwerk oder 19" Schwenkarmen ist der Schutzgrad IP 20 innerhalb des Gehäuses garantiert. Ein Schutzgrad von IP 55 kann durch die Verwendung einer Sichttür erreicht werden.

Die Schränke sind UL, cUL and KEMA zertifiziert.

MultiFlex® Edelstahl Standsschränke



MCSS/MCDS Edelstahl Anreih-Version



DAS PROFIL

Die 60° Kantung gewährleistet maximale Stabilität.

Die doppelte Reihe an Löchern bietet mehr Montagemöglichkeiten als jemals zuvor.

Innen:

Viel Platz für Erdung und Verkabelung im Rahmen.

- ◆ Abnehmbare Dachplatte. Die Dachplatte kann gegen Ventilationsdächer, Abdeckungen und Lüftereinschübe getauscht werden.
- ◆ Alle Paneele sind direkt mit dem Rahmen geerdet.
- ◆ Die Tür ist ohne Demontage des Schließgestänges oder Schließsystems tauschbar.
- ◆ Die Rückwand kann gegen eine Tür getauscht werden.
- ◆ Komplette Montageplatten Fläche für Einbauten verfügbar, da Befestigungen nicht in die Ecken ragen (tiefenverstellbar in 25mm Schritten)
- ◆ Das vielseitige Design des Rahmens bietet die Möglichkeit Zubehör einzubauen ohne die Gehäuseöffnung zu stören.
- ◆ Einteilige Bodenplatte mit aufgeschäumter Polyurethan Dichtung.
- ◆ Genehmigungen und Zertifikate.

Edelstahl Anreihschrank, eintürig.

Die Edelstahl Variante der MultiFlex Einzeltür-Schränke setzt neue Maßstäbe in Sachen Stärke und Handhabung. Die robuste Konstruktion der Eldon MCSS-Serie, mit 1,5mm starkem Edelstahl-Rahmen und 25mm Lochraster in alle Richtungen, bietet Stabilität und einen hohen Korrosionsschutz. Entwickelt für raue Umgebungen, kann der Schrank einzeln, durch Verwendung eines Anreihsatzes aber auch in Kombination verwendet werden.

NEU!



MULTIFLEX®

IP 56, NEMA 12, 13 IK10



Technische Daten

Material: AISI 304 vorgeschliffener Edelstahl / AISI 316L
Rahmen: 1,5mm . Tür: 2mm . Rückwand, Dach und Seitenteile: 1,5mm . Bodenplatten: 1,5mm Edelstahl. Montageplatte: 2,7mm galvanisiertes Stahlblech.
Rahmen: Nahtgeschweißt, rückseitig offenes Profil mit 25mm Lochraster gemäß DIN 43660.
Tür: Mit vier Scharnieren montiert, erlaubt tauschbaren Türanschlag. Türrahmen mit 25mm Lochraster.
Rückwand: Wird mit M6 Torx-Schrauben befestigt. Austausch gegen zusätzliche Tür von hinten ist vorgesehen.
Seitenwände: Als Zubehör erhältlich.
Dachblech: Abnehmbar.
Schließung: Vierpunkt-Stangenschloss mit 3mm DIN Doppelbart Verriegelung, greift nicht in den Schrankinnenraum. Standard-Schließung 3mm DIN Doppelbart, kann gegen Schwenkhebelgriff, Profilhalbzylinder, Euro-Zylinder und andere Einsätze aus dem Zubehör ausgetauscht werden.
Bodenbleche: Bodenplatte aus einem Stück mit aufgeschäumter Polyurethan Dichtung für maximalen Schutz.

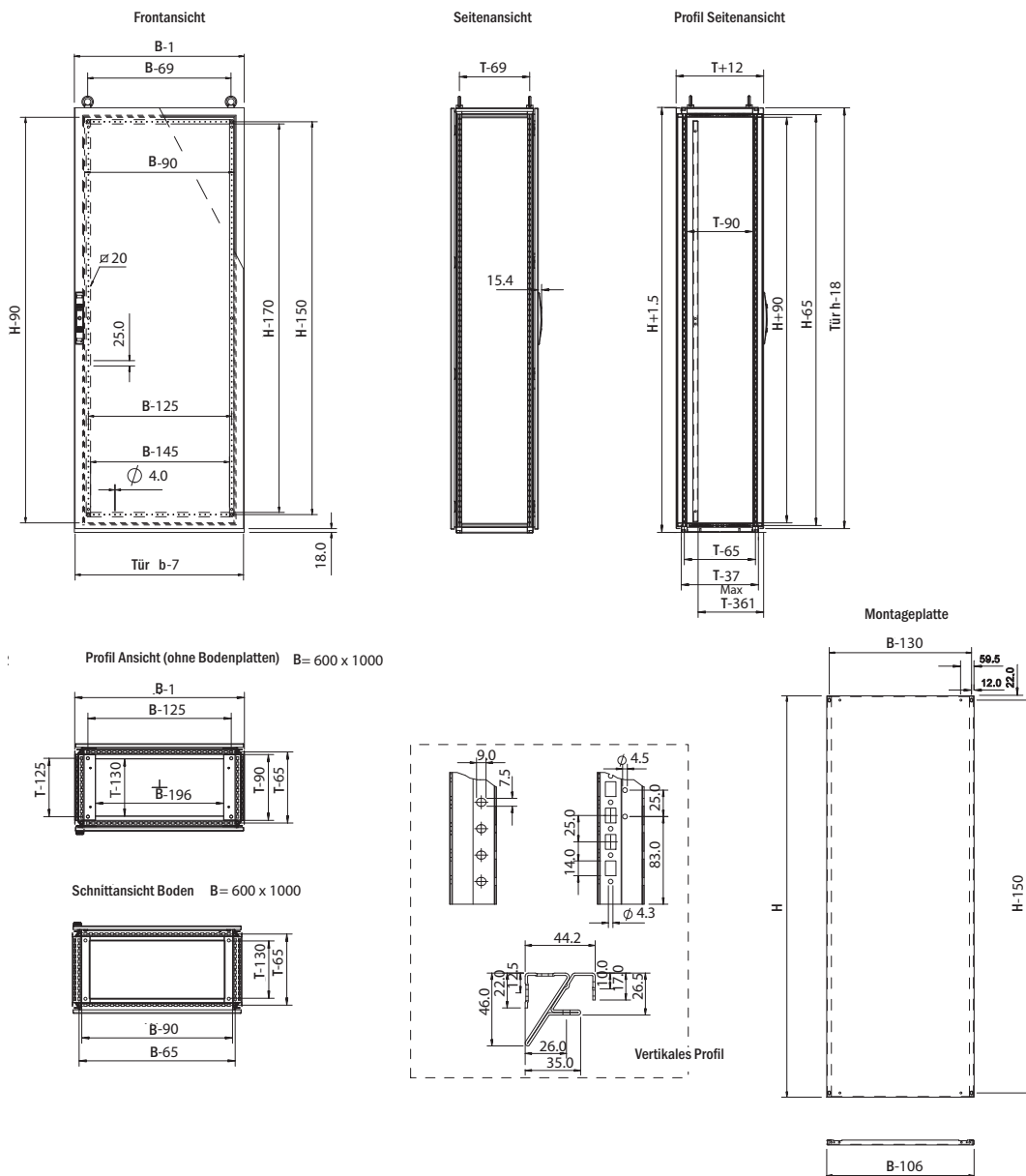
Montageplatte: Doppelt gekantet, gleitet in die Position im Innenraum. Tiefenverstellbar in 25mm Schritten mit Zubehör MPD02. Wird außerhalb der Schrankverpackung befestigt.
Erdung: Alle Paneele sind durch die Montage geerdet und zudem mit Erdungsbolzen versehen.
Oberfläche: 240er vorgeschliffener Edelstahl (Durchschnitt: 0,5 Mikron).
Schutzart: Entspricht IP 56, NEMA 12 and 13. IK 10.
Lieferumfang: Rahmen mit montierter Tür, Rückwand, Bodenplatte und Montageplatte. Erdungsbolzen inkl. Geliefert auf einer in der Breite identischen Palette. Die Montageplatte wird außerhalb der Schrank-Verpackung geliefert. Verpackungsmaterial ist wiederverwertbar.
Montagemöglichkeiten: Schränke sind bei standard Lieferung bereit zur Installation. Bei Einzelschränken werden Seitenwände benötigt.



Schrankabmessung			Montageplatten-Abmessungen		Gewicht (kg)	Artikel AISI 304	Artikel AISI 316L
H	B	T	h	b			
1800	600	500	1694	494	95	MCSS18065	MCSS18065-316*
	800	500	1694	694	117	MCSS18085	MCSS18085-316*
	1000	500	1694	894	139	MCSS18105	MCSS18105-316*
2000	600	600	1894	494	124	MCSS20066	MCSS20066-316*
	800	600	1894	694	132	MCSS20086	MCSS20086-316*
	1000	600	1894	894	155	MCSS20106	MCSS20106-316*

* Lieferzeit auf Anfrage

Abmessungen



MCDs

Anreihschrank doppeltürig

Mit zuverlässigem Design verbindet die MCD-Reihe doppeltüriger Standschränke aus Stahlblech Stabilität mit Praktikabilität. Nahezu unbegrenzte Montagemöglichkeiten und ein komplettes Zubehörprogramm bedeutet: Sie können sich darauf verlassen, ihre Aufgaben mit dem MCD lösen zu können.

NEU!



MULTIFLEX®



Technische Daten

Material: AISI 304 / AISI 316L vorgeschliffener Edelstahl.
Rahmen: 1,5mm. Tür: 2mm. Rückwand, Dach und Seitenteile: 1,5mm. Bodenplatte: 1,5mm Edelstahl. Montageplatte: 2,7mm galvanisiertes Stahlblech.
Rahmen: Gekantetes und nahtgeschweißtes, offenes Profil mit 25mm Lochraster nach DIN 43660.
Tür: Montiert mit vier Scharnieren und Türmontagerahmen mit 25mm Lochraster.
Rückwand: Mit M6 Torx-Schrauben zu befestigen. Austausch gegen rückwärtige Tür vorgesehen. Geteilte Rückwände bei 1600mm breiten Schränken.
Seitenwände: Als Zubehör lieferbar.
Dachblech: Abnehmbar.
Schließung: Vierpunkt-Stangenschloss mit 3mm DIN Doppelbart Verriegelung, greift nicht in den Schrankinnenraum. Standard-Schließung gegen Zubehör Schwenkhebelgriff, Profilhalbzylinder, Euro-Zylinder und andere Einsätze austauschbar.
Bodenbleche: Besteht aus drei oder vier (T> 600mm) Blechen.
Montageplatte: Doppelt gekantet, gleitet in den Innenraum, durchgehend tiefenverstellbar in 25mm Schritten mit Zubehör

IP 55, NEMA 12, 13 IK10

MPD02. Wird außerhalb der Schrankverpackung befestigt (bei 1600mm breiten Schränken montiert).

Erdung: Alle Paneele sind durch die Montage geerdet und zusätzlich mit einem separaten Erdungsbolzen ausgestattet.

Oberfläche: RAL 7035, Pulver-Strukturlackierung.

Schutzart: Entspricht IP 55, NEMA 12 & 13. IK10.

Lieferumfang: Rahmen mit passenden Türen, Rückwand, Dachblech, Bodenplatte, Montageplatte und Türmontagerahmen und Erdungsbolzen. Lieferung auf einer Palette mit den Maßen der Schrankbreite. Schränke können auf der Palette angereicht werden. Das Verpackungsmaterial ist recyclebar.

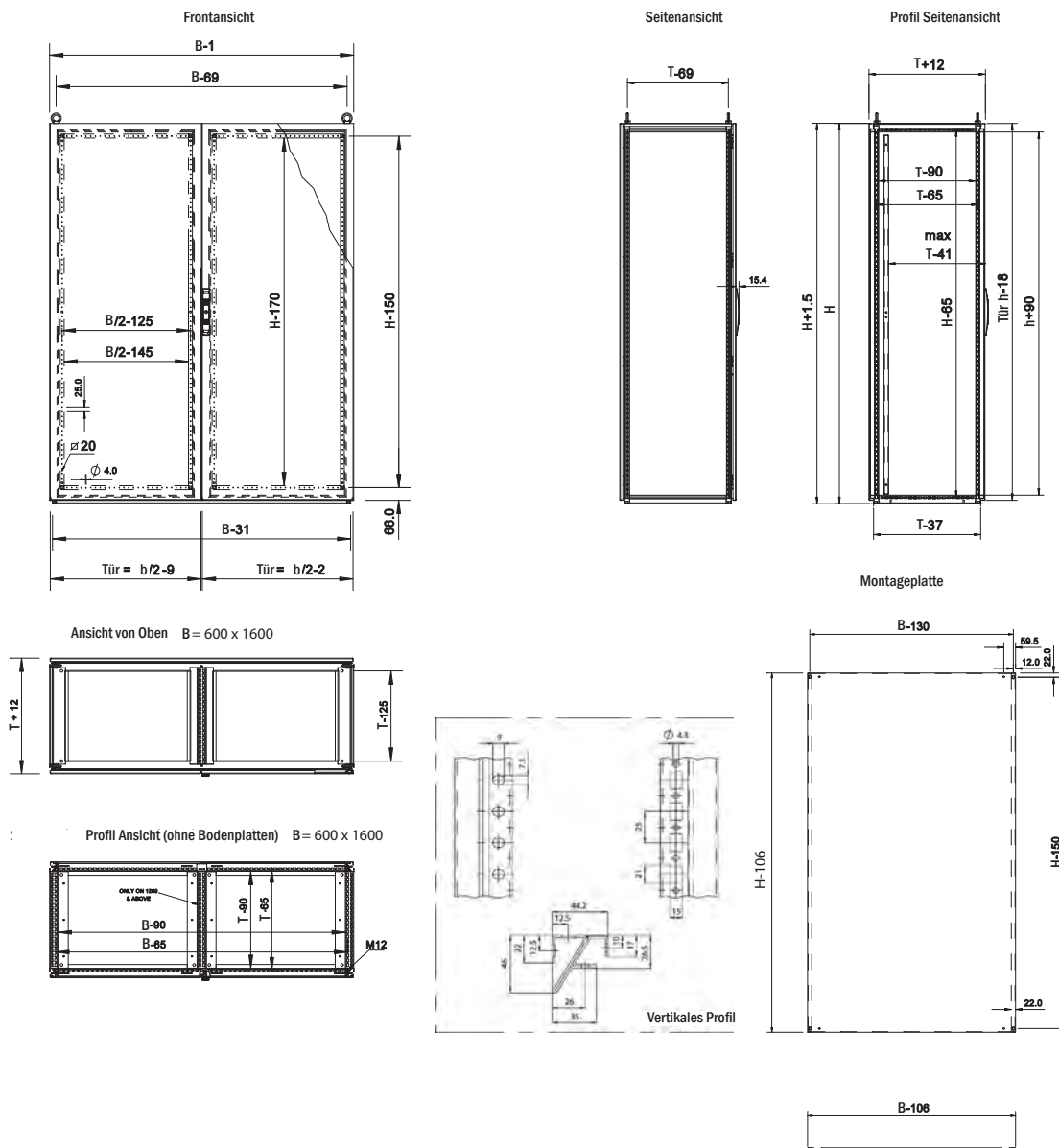
Montagemöglichkeiten: Wird standardmäßig für die Anreihung geliefert. Steht er frei, sind Seitenwände hinzuzufügen.



Schrankabmessung			Montageplatten-Abmessungen		Gewicht (kg)	Artikel AISI 304	Artikel AISI 316L
H	B	T	h	b			
1800	1000	500	1694	894	156	MCDS18105	MCDS18105-316*
	1200	500	1694	1094	178	MCDS18125	MCDS18125-316*
2000	1200	600	1894	1094	195	MCDS20126	MCDS20126-316*

* Lieferzeit auf Anfrage.

Abmessungen



Eldon MultiK[®] Edelstahl Standsschränke

Die Standsschrank MultiK Serie umfasst:
Standard Abmessungen von 1200 x 1200 x 400mm bis 2000 x 1600 x 400mm.

Technische Information

Der Rahmen wird aus 1.5mm AISI 304 / AISI 316L Edelstahl nahtverschweißt. Das Fabrikationskonzept verleiht dem Rahmen eine besondere Stabilität, macht den Schrank robust und verleiht ihm einen außerordentlichen Verbiegungs- und Verformungswiderstand.

Die erforderliche Steifigkeit wird durch einen 60° Winkel des Profils garantiert, der 8-fach gekantet und zweimal doppelt gebogen ist. Dies garantiert Widerstandskraft in alle Richtungen.

Der Rahmen besitzt ein Lochraster aus runden (Durchmesser: 4.3mm) und quadratischen (10 x 14mm) Löchern, die sich in einem Abstand von 25mm abwechseln, was eine schnelle, zeitsparende Montage von Zubehör erlaubt.

Die Tür ist aus 2mm AISI 304 / AISI 316L Edelstahl gefertigt. Innerhalb der Tür ist ein Türmontagerahmen mit einem 25mm Lochraster installiert. Dieser Rahmen kann zur Ueberarbeitung einfach entfernt werden, macht die Tür widerstandsfähiger und ermöglicht die einfache Installation jeglicher Anwendungen.

Vier, von Außen nicht sichtbare Scharniere, mit einem Öffnungswinkel von 130° und vier sich automatisch positionierende Verriegelungspunkte, die einen gleichmäßigen Druck auf die Naht ausüben. Die Scharniere sind mit Aufhängungsbolzen ausgestattet, die im Türscharnier verbleiben, selbst wenn die Tür entfernt worden ist. Die Installation ist dank des integrierten Halte-Design, das die Tür an Ort und Stelle hält, selbst wenn die Bolzen entfernt wurden, eine einfache Ein-Mann-Montage.

Eine durchgehende Polyurethan Spezialversiegelung garantiert einen Schutz, der den Standards IP 55 / IP 66 NEMA 4, 12 und 13 entspricht.

Die Standardverriegelung ist ein 3mm DIN Doppelbart Einsatz, der eine 4-Punkt Verriegelung bei ein- und doppeltürigen Schränken bewegt. Der Anschlag der Einzeltüren ist ohne mechanische Bearbeitung tauschbar.

Die Rückwand ist aus 1,5mm AISI 304 / AISI 316L Edelstahl gefertigt und kann durch eine geschlossene oder Sichttür ersetzt werden. Die einfache Ein-Mann-Einschnappmontage ist Teil des integrierten Systems.

Der Schrankboden hat eine große Öffnung die mit einer einteiligen, abnehmbaren und austauschbaren Kabeleinführungsplatte aus 1.5mm AISI 304 / AISI 316L Edelstahl versehen ist.

Hergestellt aus 240er vorgeschliffenem Edelstahl, bietet der Schrank hohen Schutz gegen Korrosion und ist durch seine saubere und glatte Oberfläche geeignet für extrem raue Umgebungen und die Lebensmittelindustrie.

Alle Paneele sind direkt über den Gehäuserahmen durch ihre Anschlüsse oder eine zusätzliche Anschlussklammer geerdet.

Teleskopschienen erlauben eine einfache Installation und Tiefenverstellung der Montageplatte, ohne den Kabeleinführungsbereich zu stören. Die Position der Montageplatte befindet sich standardmäßig an der Rückwand und die Benutzung zweier gegenüberliegenden Montageplatten ist stets möglich. Die selbe Montageplatte kann durch Verwendung des Montagesatzes MPS04 (Zubehör) ebenso in den Seiten angebracht werden.

Der Schrank bietet dem Benutzer und seinen Geräten höchsten Schutz dank des hohen Schutzgrads IP 55 / IP 66 - IK 10 gemäß IEC 60529, EN 60529 & EN 62208.

Bei Verwendung einer Innentür, modularem Rahmenwerk oder 19" Schenkrahmen ist der Schutzgrad IP 20 innerhalb des Gehäuses garantiert. Ein Schutzgrad von IP 55 kann durch Verwendung einer Sichttür erreicht werden.

Alle Schränke verfügen über UL, cUL und KEMA Genehmigungen.

MultiK® Edelstahl Standchränke



EKSS/EKDS Edelstahl Kompakt-Version

- ◆ Innovatives, symmetrisches Rahmen Design mit 25mm Lochraster auf der Forder- und Rückseite.
- ◆ Alle Paneele sind direkt mit dem Rahmen geerdet.
- ◆ Die Tür ist ohne Demontage des Schließgestänges oder Schließsystems tauschbar.
- ◆ Hohe Flexibilität durch volle Zubehör-Kompatibilität zur MultiFlex Serie.
- ◆ Komplette Montageplatten Fläche für Einbauten verfügbar, da Befestigungen nicht in die Ecken ragen (tiefenverstellbar in 25mm Schritten).
- ◆ Das vielseitige Design des Rahmens bietet die Möglichkeit Zubehör einzubauen ohne die Gehäuseöffnung zu stören.
- ◆ Einteiliges Bodenblech mit aufgeschäumter Polyurethan Dichtung für maximalen Schutz.
- ◆ Genehmigungen und Zertifikate.

EKSS

Geschlossener Edelstahl Einzelschrank, eintürig

Durch sein innovatives, weiterentwickeltes Design bietet der MultiK Stahlblech-Schrank ein Maximum an Effektivität. Durch einen einteiligen Korpus und der eingeschweißten Rückwand bietet er hervorragende Stabilität und das Front-Lochraster garantiert Flexibilität. Voll kompatibel zu unserer MultiFlex Serie und Zubehör. Die EKSS Serie ist ideal für die Lebensmittel- und Chemieindustrie, Outdoor Anwendungen und den Küstenbereich.

NEU!



MULTIK[®]



IP 66, NEMA 4x, 12, 13 IK10

Technische Daten

Material: AISI 304 vorgeschliffener Edelstahl / AISI 316L
 Körper und abnehmbare Rückwand: 1,5mm. Tür: 2mm.
 Bodenplatten: 1,5mm.

Montageplatte: 2,7mm galvanisiertes Stahlblech.

Korpus: Schrankkorpus aus einem Stück. Integrierte Tiefenprofile mit Lochraster erlauben die Tiefenverstellung der Montageplatte.

Tür: Flächendeckende Tür, mit 4 Wechselscharnieren für Rechts- oder Linksanschlag, installierter Türmontagerahmen mit 25mm-Lochraster und Erdungsbolzen.

Rückwand: Durch M6 Torx Schrauben befestigt. Türmontage rückseitig vorgesehen.

Schließung: Vierpunkt-Stangenschloss mit 3mm DIN Doppelbart Verriegelung. Schwenkhebelgriff, Profilhalbzylinder, Euro-Zylinder und andere Einsätze als Zubehör.

Bodenbleche: Dreigeteilt.

Montageplatte: Doppelt abgekantet. In der Tiefe durchgehend in 25mm Schritten verstellbar. Außerhalb der Schrankverpackung befestigt.

Erdung: Alle Paneele sind durch die Montage geerdet und zudem mit einem Erdungsbolzen ausgestattet. Mit Hilfe der ECF-Erdungsbänder kann eine Erdung erreicht werden.

Oberfläche: 240er vorgeschliffener Edelstahl (Durchschnitt: 0,5 Mikron).

Schutzart: Entspricht IP 66 und NEMA 4, 12 und 13. IK 10.

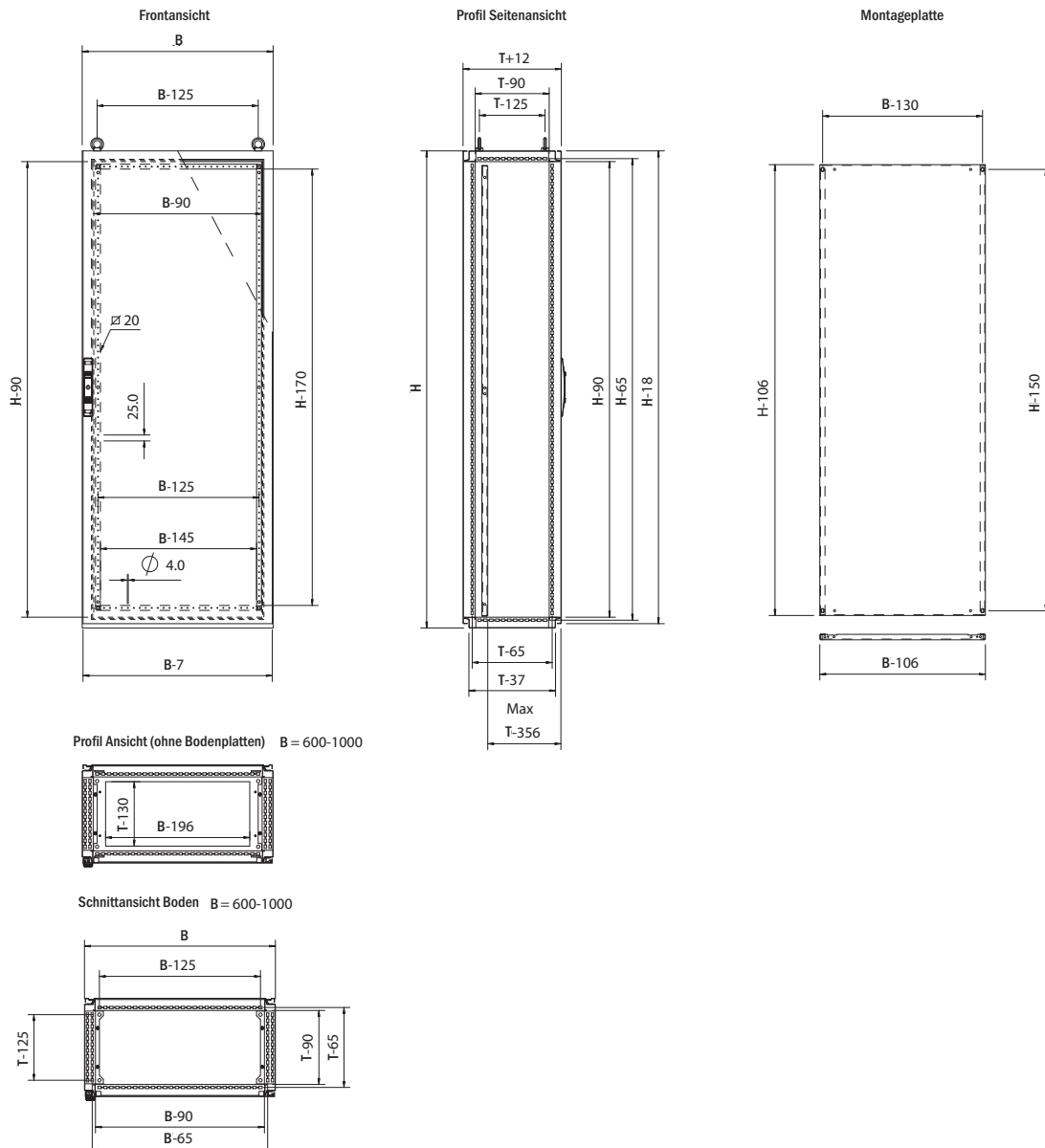
Lieferumfang: Einteiliger Korpus mit Tür, Bodenplatte und Montageplatte, inkl. Erdungsbolzen. Lieferung auf einer Palette mit den Maßen der Schrankbreite zur leichteren Anreihung der Schränke. Die Montageplatte wird außen auf der Schrankverpackung anliegend geliefert. Verpackungsmaterial in Gänze umweltfreundlich.



Schrankabmessung		Montageplatten-Abmessungen			Gewicht (kg)	Artikel AISI 304	Artikel AISI 316L
H	B	T	h	b			
1400	800	400	1294	694	85	EKSS14084	EKSS14084-316*
1600	600	400	1494	494	81.9	EKSS16064	EKSS16064-316*
		800	1494	694	94	EKSS16084	EKSS16084-316*
	1000	1494	894	122.4	EKSS16104	EKSS16104-316*	
1800	600	400	1694	494	90	EKSS18064	EKSS18064-316*
		800	1694	694	109	EKSS18084	EKSS18084-316*
	1000	1694	894	128.3	EKSS18104	EKSS18104-316*	
2000	800	400	1894	694	119.3	EKSS20084	EKSS20084-316*
	1000	400	1894	894	135	EKSS20104	EKSS20104-316*

* Lieferzeit auf Anfrage.

Abmessungen



EKDS

Edelstahl Einzelschrank, doppeltürig.

Als doppeltürige Variante zum EKSS bietet der EKDS das gleiche innovative Design und gleiche Stabilität wie sein eintüriger Bruder. Die stabile Konstruktion mit 25mm Lochraster im Rahmen, der aus einem Stück geformte Korpus und die abnehmbare Rückwand gewährleisten Stabilität und einfachen Zugriff. Da voll kompatibel zur MultiFlex Zubehör Serie, ist der EKDS ideal für Bereiche wie Lebensmittel- und Chemieindustrie, Outdoor Anwendungen und Küstennähe geeignet.

NEU!



MULTIK[®]

IP 55, NEMA 12, 13 IK10



Technische Daten

Material: AISI 304 / AISI 316L vorgeschliffener Edelstahl. Korpus und abnehmbare Rückwand: 1,5mm. Tür: 2mm. Bodenplatten: 1,5mm

Korpus: Einteiliger Schrankkorpus. Integrierte Tiefenprofile mit Lochraster erlauben die Tiefenverstellung der Montageplatte.

Tür: Flächendeckende Türen mit vier Scharnieren, Türmontagerahmen mit 25mm-Lochraster. Standardtüren können nicht umgekehrt werden.

Rückwand: Durch M6 Torx Schrauben befestigt. Türmontage rückseitig möglich. Bei 1600mm breiten Schränken ist die Rückwand geteilt.

Schließung: 4-Punkt-Stangenschloss mit 3mm DIN Doppelbart Verriegelung. Schwenkhebelgriff, Profilhalbzylinder, Euro-Zylinder und andere Einsätze als Zubehör.

Bodenbleche: Einteilig, mit aufgeschäumter Polyurethan Dichtung für max. Dichtigkeit.

Erdung: Die Tür ist ausgestattet mit eingeschweißten Erdungsbolzen. Mit Hilfe der ECF-Bänder kann eine Erdung zum Rahmen erfolgen.

Montageplatte: Doppelt gekantet, gleitet in den Innenraum, durchgehend tiefenverstellbar in 25mm Schritten, wird außerhalb der Schrankverpackung befestigt. Für 1600mm breite Schränke ist sie montiert.

Oberfläche: RAL 7035, Pulver-Strukturlackierung.

Schutzart: Entspricht IP 55 und NEMA 12, 13. IK10.

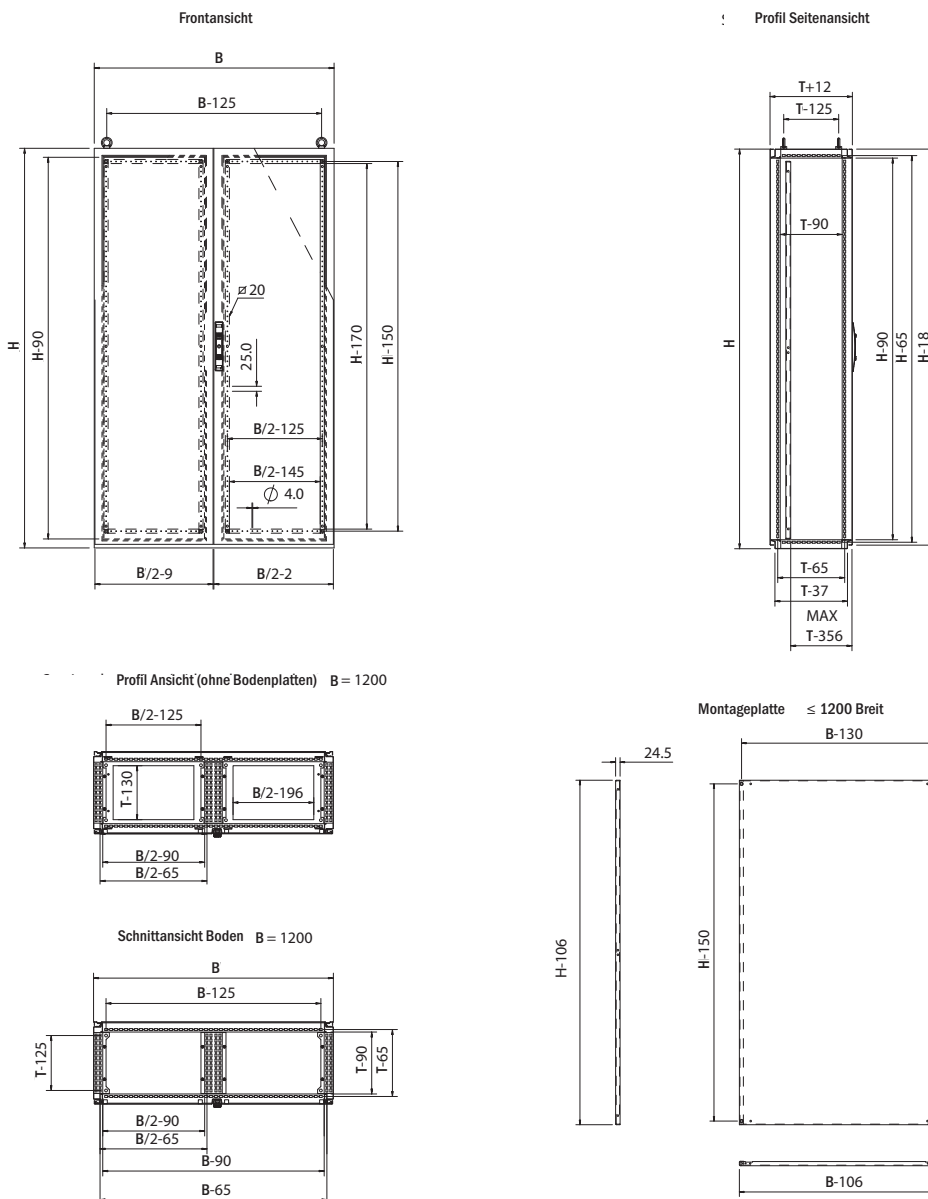
Lieferumfang: Einteiliger Schrankkorpus mit passenden Türen, Bodenplatten und Montageplatte, inkl. Erdungsbolzen in der Tür. Anlieferung auf einer Palette mit den Maßen der Schrankbreite. Dies erlaubt eine Bestückung ohne Entfernung von der Palette für weiteren Transport. Die Montageplatte wird außen anliegend an die Schrankverpackung geliefert. Das Verpackungsmaterial ist recyclebar.



Schrankabmessung			Montageplatten-Abmessungen		Gewicht (kg)	Artikel AISI 304	Artikel AISI 316L
H	B	T	h	b			
1200	1200	400	1094	1094	108	EKDS12124	EKDS12124-316*
1600	1200	400	1494	1094	135.7	EKDS16124	EKDS16124-316*
1800	1200	400	1694	1094	151.9	EKDS18124	EKDS18124-316*
	1600	400	1694	1494	198	EKDS18164	EKDS18164-316*
2000	1200	400	1894	1094	166.8	EKDS20124	EKDS20124-316*
	1600	400	1894	1494	216.4	EKDS20164	EKDS20164-316*

* Lieferzeit auf Anfrage

Abmessungen



Standsschränke zubehör

SPM, Seitenwände



Beschreibung: Einfache Ein-Mann-Montage, durchgehend eingeschäumte Polyurethandichtung, wird mit 8 Schrauben befestigt, kann durch Seitentür DS ersetzt werden.

Material: 1,35mm Stahlblech.

Oberfläche: RAL 7035, Pulver-Strukturlackierung.

Schutzart: IP 56, NEMA 4, 12 & 13.

Verpackungseinheit: 2 Paneele mit Montagematerial.

H	T	Artikel
1100	600	SPM1106R5
1400	600	SPM1406R5
1600	600	SPM1606R5
1800	400	SPM1804R5
	500	SPM1805R5
	600	SPM1806R5
2000	800	SPM1808R5
	400	SPM2004R5
	500	SPM2005R5
2200	600	SPM2006R5
	800	SPM2008R5
	600	SPM2206R5
	800	SPM2208R5

SPMS, Edelstahl Seitenwände



Beschreibung: Edelstahl Seitenwände. Mit aufgeschäumter Polyurethan Dichtung.

Material: 1,5mm AISI 304 / AISI316L vorgeschliffener Edelstahl.

Oberfläche: 240er vorgeschliffener Edelstahl (Durchschnitt: 0,5 Mikron).

Verpackungseinheit: 2 Seitenwände mit Montagezubehör.

Schränkabmessung			
H	B	Artikel AISI 304	Artikel AISI 316L
1800	500	SPMS1805	SPMS1805-316*
2000	600	SPMS2006	SPMS2006-316*

* Lieferzeit auf Anfrage.

CCI, Interner Anreihersatz


Beschreibung: Die Winkel ermöglichen ein äußerst stabiles Anreihen der Schränke und gewährleisten automatische die korrekte Abstandhaltung zwischen Schränken.

Material: 3mm verzinktes Stahlblech.

Verpackungseinheit: 6 Winkel mit Montagezubehör.

Artikel

CCI06

CCM, Interner Eck-Anreihersatz


Beschreibung: Zur zusätzlichen Unterstützung, wenn angereihte und voll ausgerüstete Schränke angehoben werden müssen. Kann auch mit Trennwand SPD genutzt werden.

Material: 3mm verzinktes Stahlblech.

Verpackungseinheit: 4 Winkel mit Montagezubehör.

Artikel

CCM04

CCE, Externer Anreihersatz


Beschreibung: Die Winkel werden an den außenliegenden Lochrastern montiert und gewährleisten eine sichere, dreidimensionale Anordnung der angereihten Schränke. Zudem wird eine direkte Erdungsverbinding zwischen den Schränken hergestellt.

Material: 3mm verzinktes Stahlblech.

Verpackungseinheit: 6 Anreihwinkel mit Montagmaterial.

Artikel

CCE06

CJD, Tiefenanreihersatz


Beschreibung: Zum Anreihen von Schränken Rückseite an Rückseite.

Material: Profile in 2mm, Abdeckungen in 3mm verzinktem Stahlblech. **Oberfläche:** RAL 7035, Pulver-Strukturlackierung.

Schutzart: Entspricht IP 55

Verpackungseinheit: 1 Satz mit Befestigungsmaterial.

H	Artikel
1600	CJD1600R5
1800	CJD1800R5
2000	CJD2000R5
2200	CJD2200R5

CJDS, Eckanreihsätze


Beschreibung: Die Schränke können hiermit Seite an Front oder Seite an Seite angereiht werden. Die IP-Schutzart bleibt dabei gewährleistet.

Material: 1,5mm verzinktes Stahlblech.

Verpackungseinheit: 1 Satz

Montagemöglichkeiten: Bei Eckanreihung müssen die Scharniere sich im zentralen Bereich gegenüberliegend montiert werden. Zur Eckmontage wird ein Schrank mit gleicher Tiefe benötigt.

Artikel

CJDS12

Standschränke zubehör

PF, Sockel Front- und Rückblenden



Beschreibung: Die Vorder- und Rückblenden erlauben eine uneingeschränkte Verkabelung nach VDE 0113 Standard. Der Sockel besteht aus 4 Ecksegmenten mit abnehmbaren Frontblenden. Die Seitenblenden PS/PSK müssen separat bestellt werden. Es gibt alternativ 100mm und 200mm hohe Sockel. 200mm hohe Sockel werden mit 2 abnehmbaren Rückblenden von je 100mm Höhe geliefert. Die Frontblende besteht aus einem Stück von 200mm Höhe. Alle Blenden sind zweifach abgekantet.

Material: Eckstücke: 2mm Stahlblech, Panele: 1,5mm Stahlblech.

Oberfläche: RAL 7022, Pulver-Strukturlackierung.

Verpackungseinheit: 1 Satz aus 4 Ecksegmenten mit Blenden: 1 Front- und 1 Rückblende (2 Rückblenden bei 200mm hohen Sockeln) mit Montagematerial, auch für Seitenblenden PS und Sockelverstärkungsprofile PCP.

Montagemöglichkeiten: Zusätzliche Seitenblenden PS/PSK werden beim Anreihen von Schränken zur Vervollständigung des Sockels oder zusätzliche Verstärkungsprofile PCP, zur besseren Kabelführung und um zusätzliche Stabilität zu erreichen, empfohlen.

H	B	Artikel
100	400	PF1040
	500	PF1050
	600	PF1060
	800	PF1080
	1000	PF1100
	1200	PF1120
200	400	PF2040
	500	PF2050
	600	PF2060
	800	PF2080
	1000	PF2100
	1200	PF2120

* Für 1600mm breite Schränke werden 2 Stück 800mm breite Sockel benötigt.

PV, Ventilierte Sockel Front- und Rückblenden



Beschreibung: Front- und Rückblenden des Standardsockels können durch Blenden mit Ventilationsöffnungen ersetzt werden. Es wird empfohlen Sie in Verbindung mit der belüfteten Bodenplatte CVB einzusetzen. Die Verkabelung ist uneingeschränkt nach VDE 0113 Standard möglich. Der Sockel besteht aus vier Eckstücken mit entfernbarer Frontblende. Alle Blenden sind zur größeren Stabilität dopplekantet. Nur in 100mm Höhe verfügbar.

Material: Eckstücke: 2mm Stahlblech, Panele: 1,5mm Stahlblech.

Oberfläche: RAL 7022, Pulver-Strukturlackierung.

Verpackungseinheit: 1 Satz mit 4 Ecksegmenten und Blenden, 1 Front- und 1 Rückblende mit Montagematerial für Blenden PS oder PCP sind ebenfalls beinhaltet.

Montagemöglichkeiten: Fügen Sie die Seitenblenden PS zur Komplettierung des Sockels hinzu. Beim Anreihen von Schränken wird empfohlen die Profile PCP als Kabelträger und für mehr Steifigkeit zu einzusetzen. Wählen Sie ventilierte Seitenblenden CBV für eine bessere Schrankbelüftung.

B	Artikel
400	PV1040
600	PV1060
800	PV1080
1000	PV1100
1200	PV1120

PCP, Sockelverstärkungsprofil



Beschreibung: Zur Stabilisierung von Sockeln wenn Kabel zwischen angereihten Schränken verlegt werden. Bei 200mm Sockeln können PCP in drei verschiedene Höhen montiert werden; Oben, mittig und am Boden. Das Lochraster für Kfigmuttern und Schrauben M5x10 erlaubt es weiteres Zubehör zu montieren.

Material: 2mm Stahlblech.

Oberfläche: RAL 7022, Pulver-Strukturlackierung.

Verpackungseinheit: 2 Profile mit Montagematerial.

T	Artikel
400	PCP04
500	PCP05
600	PCP06
800	PCP08

Standschränke zubehör

PS, Sockel Seitenblenden



Beschreibung: Seitenblende für die Tiefe des PF-Sockels, zweifach abgekantet für besondere Stabilität.

Material: 1,5mm Stahlblech.

Oberfläche: RAL 7022, Pulver-Strukturlackierung.

Verpackungseinheit: 2 Blenden. Montagematerial wird mit dem Sockel PF/PV geliefert.

H	T	Artikel
100	400	PS1040
	500	PS1050
	600	PS1060
200	800	PS1080
	400	PS2040
	500	PS2050
	600	PS2060
	800	PS2080

PSK Multi-K, Sockel Seitenblenden MultiK



Beschreibung: Seitenblende für die Tiefe des PF-Sockels in MultiK Schränken, zweifach abgekantet für besondere Stabilität.

Material: 1,5mm Stahlblech.

Oberfläche: RAL 7022, Pulver-Strukturlackierung.

Verpackungseinheit: 2 Blenden. Montagematerial wird mit dem Sockel PF/PV geliefert.

H	T	Artikel
100	300	PSK1030
	400	PSK1040
	500	PSK1050
200	300	PSK2030
	400	PSK2040
	500	PSK2050

PFS, Sockel Front- und Rückblende, Edelstahl



Beschreibung: Sockel Front- und Rückblenden. Für Verkabelung ohne Einschränkung und gemäß dem VDE 0113 Standard. Der Sockel besteht aus vier Eckstücken mit abnehmbaren Frontplatte. Die Seitenteile PSS müssen separat bestellt werden. Verfügbarer Höhen: 100 und 200mm. 200mm hohen Sockel werden mit zwei abnehmbaren Rückblende (je 100mm hoch) geliefert. Die Frontplatte bestehen aus einem 200mm Stück. Alle Blenden sind zur Verstärkung zweifach abgekantet.

Material: AISI 304 / AISI 316L vorgeschliffener Edelstahl. Ecken 2mm, Blenden 1mm.

Oberfläche: 240er vorgeschliffener Edelstahl (Durchschnitt: 0,5 Mikron)

Verpackungseinheit: 1 Sockel mit Montagematerial.

Schrankabmessung			
H	B	Artikel AISI 304	Artikel AISI 316L
100	600	PFS1060	PFS1060-316*
	800	PFS1080	PFS1080-316*
	1000	PFS1100	PFS1100-316*
200	1200	PFS1120	PFS1120-316*
	600	PFS2060	PFS2060-316*
	800	PFS2080	PFS2080-316*
	1000	PFS2100	PFS2100-316*
	1200	PFS2120	PFS2120-316*

* Lieferzeit auf Anfrage. Für 1600mm breite Schränke werden 2 Stück 800mm breite Sockel benötigt.

PSS, Sockel Seitenblenden



Beschreibung: Seitenblenden zur Abdeckung in der Tiefe der PFS Sockel. Zweifach gekantet für maximale Stärke.

Material: AISI 304 / AISI316L vorgeschliffener Edelstahl.

Paneele: 1mm.

Oberfläche: 240er vorgeschliffener Edelstahl (Durchschnitt: 0,5 Mikron).

Verpackungseinheit: 2 Blenden. Montagezubehör liegt den PFS bei.

H	T	Artikel AISI 304	Artikel AISI 316L
100	400	PSS1040	PSS1040-316*
	500	PSS1050	PSS1050-316*
	600	PSS1060	PSS1060-316*
200	400	PSS2040	PSS2040-316*
	500	PSS2050	PSS2050-316*
	600	PSS2060	PSS2060-316*

* Lieferzeit auf Anfrage.

Standschränke zubehör

CVB, Ventilierte Bodenplatte



Beschreibung: Dreiteiliges Bodenblech. Kann in Verbindung mit Ventilationssockeln PV verwendet werden.

Material: 1,5mm verzinktes Stahlblech. Perforiert, 33% belüftet.

Verpackungseinheit: 3 Stück mit Montagematerial.

Montagemöglichkeiten: Wird in Verbindung mit ventilierten Sockeln PV eingesetzt.

B	T	Artikel
600	400	CVB0604
	500	CVB0605
	600	CVB0606
800	800	CVB0608
	400	CVB0804
	500	CVB0805
1000	600	CVB0806
	800	CVB0808
	400	CVB1004
	500	CVB1005
	600	CVB1006
	800	CVB1008

CBPS,Edelstahl Teilbodenplatten.



Beschreibung: Ersetzen die einteilige standard Bodenplatte und ermöglicht eine direkte Kabeleinführung. Um höchste Dichtigkeit zu erreichen

sind die Bodenblech Dichtungen BG01 zu verwenden.

Material: AISI 304 / AISI316L vorgeschliffener Edelstahl.

Bodenbleche: 1,5mm.

Oberfläche: 240er vorgeschliffener Edelstahl (Durchschnitt: 0,5 Mikron).

Verpackungseinheit: 1 Set von 2 Teilbodenplatten.

B	T	Artikel AISI 304	Artikel AISI 316L
600	400	CBPS0640	CBPS0640-316*
	500	CBPS0650	CBPS0650-316*
	600	CBPS0660	CBPS0660-316*
800	400	CBPS0840	CBPS0840-316*
	500	CBPS0850	CBPS0850-316*
1000	600	CBPS0860	CBPS0860-316*
	400	CBPS1040	CBPS1040-316*
	500	CBPS1050	CBPS1050-316*
	600	CBPS1060	CBPS1060-316*

* Lieferzeit auf Anfrage.

Für 1200 & 1600mm breite Schränke werden 2 Stück 600 & 2 Stück 800mm breite Bodenplatten benötigt.

LF, Nivellierfüße



Beschreibung: Verstellbare Füße zum Ausgleich von Bodenunebenheiten, werden direkt an den Schrankrahmen montiert. Verstellhöhe = 30mm. M8 Gewinde.

Max. Traglast: 3000N je Fuß.

Verpackungseinheit: 4 Stück mit Montagematerial.

Artikel

LF430

LCR, Transportrollen



Beschreibung: Zum einfachen Transport eines (bestückten) Schrankes oder Gehäuses. Mithilfe des mitgelieferten Montagematerials können sie direkt am MultiK Rahmen oder unter den Sockeln (PF/PV) befestigt werden. Sie heben den Schrank um 70mm an.

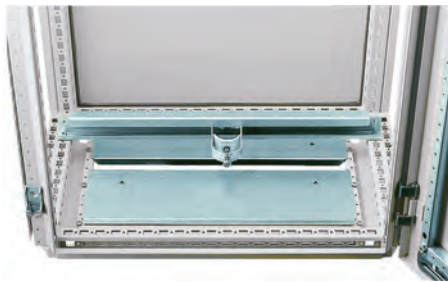
Max. Traglast: 2400N pro Satz.

Verpackungseinheit: 4 Stück mit Montagezubehör.

Typ	Artikel
4 Rollen ohne Feststeller	LCR470
2 Rollen mit und 2 ohne Feststeller	LCR471
4 Rollen mit Feststeller	LCR472

Standschränke zubehör

CAB, Kabelabfangschienen



Beschreibung: Sie wird über die Bodenbleche montiert und hält die Standard Kabelklemmen CAC zur sicheren Befestigung einlaufender Kabel. Voll tiefenverstellbar.

Material: 2mm verzinktes Stahlblech.

Verpackungseinheit: 2 Schienen mit Befestigungsmaterial.

Montagemöglichkeiten: Fügen Sie CAC-Klammern abhängig vom Durchmesser der Kabel hinzu.

B	Artikel
400	CAB400
600	CAB600
800	CAB800
1000	CAB1000
1200	CAB1200

CAC, Kabelklemmen



Beschreibung: Zur Sicherung eingeführter Kabel auf den Kabelbefestigungsschienen CAB und CABP. Hält die Kabelposition und fängt das Gewicht ab.

Material: Stahlblech verzinkt mit Kunststoff Gegendruckscheibe.

Verpackungseinheit: 25 Klemmen.

Montagemöglichkeiten: Fügen Sie CAB / CABP hinzu, um die Kabelklammern CAC montieren zu können.

Größe	Artikel
06-12mm	CAC0612
10-14mm	CAC1014
12-16mm	CAC1216
14-18mm	CAC1418
18-22mm	CAC1822
22-26mm	CAC2226
26-30mm	CAC2630
30-34mm	CAC3034
34-38mm	CAC3438
38-42mm	CAC3842
42-46mm	CAC4246
56-64mm	CAC5664

CABP, Kabelabfangschiene



Beschreibung: Zur Optimierung der Nutzung des Schrankinnenraums wird sie unterhalb der Bodenplatte montiert. Hält Kabelklemmen CAC, um einlaufende Kabel zu befestigen. Voll anpassbar in der Tiefe. Wenn EMV-geschützte Erdungskabel an der Kabelabfangschiene befestigt werden, wird der "Faradaysche"-Effekt für eine optimale EMI-Schirmung beibehalten.

Material: 2mm verzinktes Stahlblech.

Verpackungseinheit: 2 Schienen mit Montagmaterial. Für 1200mm breite Schränke 4 Schienen.

Montagemöglichkeiten: Fügen Sie CAC-Klammern, abhängig vom Kabeldurchmesser, hinzu.

B	Artikel
400	CABP400
500	CABP500
600	CABP600
800	CABP800
1000	CABP1000
1200	CABP1200

BG, Dichtung für Kabelzuführungen und Bodenbleche



Beschreibung: Der Boden des Schrankes wird durch eine Dichtung versiegelt, die auf den Rahmen um die Bodenöffnung aufgeklebt wird. Die Kabel werden durch zusätzlichen, selbstklebenden Schaum geschützt, der zwischen die Bodenbleche eingebracht wird. Elastizität und Dicke des Schaumbandes gewähren eine gute Dichtung um die meisten Kabel.

Verpackungseinheit: 1,6m selbstklebender Schaum (30 x 25mm) und 6m selbstklebende Dichtung (4,5 x 8mm). Für 1,6m breite Schränke bitte 2 Satz bestellen.

Artikel
BG01

Standsschränke zubehör

D, Stahltür



Beschreibung: Standardtür, 3mm DIN Doppelbart Schließsystem und Türmontagerahmen. Der Türmontagesatz DMK (Scharniere und Schließgestänge-Widerhalter) muss separat bestellt werden. 180° Scharniere und sämtliche Schließsysteme des ELDON-Programms können angebracht werden.

Material: 2mm Stahlblech.

Oberfläche: RAL 7035, Pulver-Strukturlackierung.

Verpackungseinheit: 1 Stück.

Montagemöglichkeiten: Wenn zuvor keine andere Tür eingebaut war, ist der Scharniersatz DMK01 erforderlich.

Standardtür

H	B	Artikel
1100	600	D1106R5
1400	800	D1408R5
1600	600	D1606R5
	800	D1608R5
	1000	D1610R5
1800	500	D1805R5
	600	D1806R5
	800	D1808R5
	1000	D1810R5
2000	500	D2005R5
	600	D2006R5
	800	D2008R5
	1000	D2010R5
2200	600	D2206R5
	800	D2208R5

Linke Tür

H	B	Artikel
1600	600	D1606LR5
1800	400	D1804LR5
	500	D1805LR5
	600	D1806LR5
	800	D1808LR5
2000	400	D2004LR5
	500	D2005LR5
	600	D2006LR5
	800	D2008LR5
2200	500	D2205LR5
	600	D2206LR5

Rechte Tür

H	B	Artikel
1600	600	D1606RR5
1800	400	D1804RR5
	500	D1805RR5
	600	D1806RR5
	800	D1808RR5
2000	400	D2004RR5
	500	D2005RR5
	600	D2006RR5
	800	D2008RR5
2200	500	D2205RR5
	600	D2206RR5

DGC, Sicherheitsglastüren



Beschreibung: Standardtür mit klarem Sicherheitsglaseinsatz für optimale Sicht auf Installationen. Ausgestattet mit 3mm DIN Doppelbart Schloss, erlaubt den Einsatz des kompletten Schließ-Programms.

Material: Rahmen: 1,75mm Stahlblech. Sichtfeld: 4mm Acrylsicherheitsglas.

Oberfläche: RAL 7035, Pulver-Strukturlackierung.

Schutzart: Entspricht IP 55 / NEMA 12, IK 10.

Verpackungseinheit: 1 Stück

Montagemöglichkeiten: Wenn zuvor keine andere Tür eingebaut war, benutzen Sie bitte den Scharniersatz DMK01.

H	B	h	b	Artikel
1100	600	876	415	DGC1106R5
1400	800	1176	615	DGC1408R5
1600	600	1376	415	DGC1606R5
	800	1376	615	DGC1608R5
1800	600	1576	415	DGC1806R5
	800	1576	615	DGC1808R5
2000	600	1776	415	DGC2006R5
	800	1776	615	DGC2008R5
2200	600	1976	415	DGC2206R5
	800	1976	615	DGC2208R5



Standsschränke zubehör

DSS, Geschlossene Tür



Beschreibung: Standardtür, 3mm DIN Doppelbart Schließsystem und Türmontagerahmen. Der Türmontagesatz DSB (Scharniere und Schließgestänge-Widerhalter) muss separat bestellt werden. 180° Scharniere und sämtliche Schließsysteme des ELDON-Programms können angebracht werden.

Material: 2mm AISI 304 Edelstahl / AISI 316L (auf Anfrage).

Max. Traglast: 800N.

Oberfläche: 240er vorgeschliffener Edelstahl (Durchschnitt: 0,5 Mikron).

Verpackungseinheit: 1 Stück.

DGCS, Sichttüren



Beschreibung: Standardtür mit klarem Sicherheitsglaseinsatz für optimale Sicht auf Installationen. Ausgestattet mit 3mm DIN Doppelbart Schloss, erlaubt den Einsatz des kompletten Schließ-Programms. Benutzen Sie bitte den Scharniersatz DMKS wenn Sie nicht eine Standardtür ersetzen.

Material: 2mm AISI 304 Edelstahl / AISI 316 (auf Anfrage).

Sichtfenster: 4mm Sicherheitsklarglas.

Oberfläche: 40er vorgeschliffener Edelstahl (Durchschnitt: 0,5 Mikron).

Schutzart: IP 55 / NEMA 12, 13; IK 10

Verpackungseinheit: 1 Stück

H	B	Artikel
1600	600	DSS1606
	800	DSS1608
	1000	DSS1610
1800	600	DSS1806
	800	DSS1808
	1000	DSS1810
2000	600	DSS2006
	800	DSS2008
	1000	DSS2010
1600	600	DSS1612L
	600	DSS1612R
1800	500	DSS1810L
	500	DSS1810R
	600	DSS1812L
		DSS1812R
	800	DSS1816L
		DSS1816R
2000	600	DSS2012L
	600	DSS2012R
	800	DSS2016L
		DSS2016R

H	B	h	b	Artikel
1600	600	1376	415	DGCS1606
	800	1376	615	DGCS1608
	1000	1376	815	DGCS1610
1800	600	1576	415	DGCS1806
	800	1576	615	DGCS1808
	1000	1576	815	DGCS1810
2000	600	1776	415	DGCS2006
	800	1776	615	DGCS2008
	1000	1776	815	DGCS2010

Standschränke zubehör

DGCK, MultiK Sichttür



Beschreibung: MultiK Standardtür mit Sicherheits-Klarglas Fenster. Ausgestattet mit einer DIN 3mm Doppelbart Schließung und Türmontageprofil. Austauschbar gegen andere Schließungen aus unserem Programm.
Material: Rahmen: 2mm Stahl. Sichtfenster: 4mm Sicherheits-Klarglas.
Oberfläche: RAL 7035, Pulver-Strukturlackierung.
Schutzart: Entspricht: IP 55, NEMA 12, 13; IK 10.
Verpackungseinheit: 1 Stück.
Montagemöglichkeiten: Falls vorher noch keine Tür vorhabend war, ist der Türmontagesatz DMK01 zu verwenden.

H	B	h	b	Artikel
1200	800	976	615	DGCK1208
1400	800	1126	615	DGCK1408
1600	600	1326	415	DGCK1606
1800	600	1526	415	DGCK1806
	800	1526	615	DGCK1808
2000	600	1726	415	DGCK2006
	800	1726	615	DGCK2008

DMK, Türmontagesatz



Beschreibung: Erforderlich, wenn eine Tür angebracht werden soll. Nur nötig, wenn noch keine Türe befestigt war.
Verpackungseinheit: 1 kompletter Satz Scharniere, Gestängewiderhalter und Montagematerial.

Beschreibung	Artikel
für eintürige Schränke	DMK01
für doppeltürige Schränke	DMK02
für doppeltürige MultiK Schränke	DMK02K

DMKS, Türmontagesatz für Edelstahl Standschränke



Beschreibung: Türmontagesatz für Edelstahl Standschränke. Wird nur benötigt falls noch keine Tür vorhanden war.
Verpackungseinheit: 1 Set mit Scharnieren, Schließgestänge Niederhalter und Montagezubehör.

Beschreibung	Artikel
für eintürige Schränke	DMKS01
für doppeltürige Schränke	DMKS02

DHN, Türscharniere 180°



Beschreibung: Nachstellbare Türscharniere ermöglichen 180° Öffnung. Bearbeitung ist notwendig.
Material: Zink-Druckguss
Oberfläche: Struktur, blau
Max. Traglast: 800N (je Satz).
Verpackungseinheit: 4 Scharniere mit Montage material.

Artikel
DHN180

Standsschränke zubehör

ADA, Sichtfenster



Beschreibung: Sichtfenster in Verbindung mit Montagesatz ADAMK. Die DIN 3mm Doppelbart Schließung kann gegen jeden anderen Einsatz oder Griff getauscht werden. Vergrößert die Tiefe des Gehäuses um 10mm.

Material: Aluminium und 3mm Acrylglas.

Oberfläche: Anodisiertes Aluminium.

Schutzart: Entspricht IP 54.

Verpackungseinheit: 1 Sichtfenster.

Schrankabmessung		Sichtbereich		Anz.	
H	B	h	b	Schlösser	Artikel
300	300	226	226	1	ADA03030
400	300	326	226	1	ADA04030
	400	326	326	1	ADA04040
500	600	326	526	1	ADA04060
	300	426	226	1	ADA05030
	400	426	326	1	ADA05040

ADAMK, Montagesatz



Beschreibung: Bei Montage dieser Zubehörteile können die Sichttüren ADA/ADAB an jede Schrankfläche installiert werden und bieten Schutz für Instrumente und Anzeigen.

Für	Artikel
ADA	ADAMK

ADAB, Sichtfenster



Beschreibung: Sichtfenster in Verbindung mit Montagesatz ADABMK. Die DIN 3mm Doppelbart Schließung kann gegen jeden anderen Einsatz oder Griff getauscht werden. Vergrößert die Tiefe des Gehäuses um 35mm.

Material: Aluminium und 3mm Acrylglas.

Oberfläche: Anodisiertes Aluminium.

Schutzart: Entspricht IP 54.

Verpackungseinheit: 1 Sichtfenster.

Schrankabmessung		Sichtbereich		Anz.	
H	B	h	b	Schlösser	Artikel
600	400	522	322	2	ADAB06040
	600	522	522	2	ADAB06060
700	800	522	722	2	ADAB06080
	500	622	422	2	ADAB07050
800	600	722	522	2	ADAB08060
	1000	800	922	2	ADAB10080
1200	600	1122	522	2	ADAB12060
	800	1122	722	2	ADAB12080

ADABMK, Montagesatz



Beschreibung: Bei Montage dieser Zubehörteile können die Sichttüren ADAB an jede Schrankfläche installiert werden und bieten Schutz für Instrumente und Anzeigen.

Für	Artikel
ADAB	ADABMK

Standsschränke zubehör

DI, Innentür



DS, Seitentür



Beschreibung: Die Innentür wird auf senkrechte Profile montiert, sie verhindert den Eingriff von den Seiten her und kann als eine weitere, an Scharnieren schwenkbare Montagefläche von 80mm hinter einer Standardstahltür oder Sichttür dienen. Sie ist in 25mm Schritten tiefenverstellbar. Die Standardmontageplatte kann bei Installation einer Innentür im Schrank verbleiben und bestückt werden. Tür ist mit 2 Schließungen 3mm DIN Doppelbart ausgestattet.

Material: 1,5mm Stahlblech.

Oberfläche: RAL 7035, Pulver-Strukturlackierung.

Verpackungseinheit: 1 Tür mit Montagematerial.

Beschreibung: Im Austausch mit der Seitenwand SPM, zum einfachen Zugriff auf Einbauten von der Seite aus oder wenn Schaltschränke Rückseite an Rückseite montiert sind.

Verschluss: Standard 3mm DIN Doppelbart Schloss mit allen anderen Schloss-Optionen. Türmontagerahmen sind optional.

Material: 1,75mm Stahlblech.

Oberfläche: RAL 7035, Pulver-Strukturlackierung.

Verpackungseinheit: 1 Tür mit Türmontagerahmen.

Schutzart: Entspricht IP 55, NEMA12, IK 10.

H	B	Artikel
1600	600	DI1606R5
	800	DI1608R5
1800	600	DI1806R5
	800	DI1808R5
2000	600	DI2006R5
	800	DI2008R5
2200	600	DI2206R5
	800	DI2208R5

Andere Größen auf Anfrage.

H	T	Artikel
1800	500	DS1805R5
	600	DS1806R5
2000	500	DS2005R5
	600	DS2006R5

DCP, Montageschienen für Türrahmen


Beschreibung: Waagrechte Montageschienen mit 25mm-Lochraster, passen direkt in den Türmontagerahmen, zur einfachen Befestigung leichter Ausrüstungen mit Hilfe von CNT05 Torx-Schrauben, Lochraster 4,5 und 6,5mm Durchmesser.

Material: 2mm verzinktes Stahlblech.

Verpackungseinheit: 20 Schienen mit Montagezubehör.

B	Artikel
400	DCP402
500	DCP502
600	DCP602
800	DCP802
1000	DCP1002

DSTP, Türarretierung


Beschreibung: Zur Arretierung der Tür in geöffnetem Zustand. Wird direkt in den Türmontagerahmen und das Schrankprofil montiert.

Material: Verzinktes Stahlblech.

Verpackungseinheit: 1 Stück mit Montagezubehör.

Artikel

DSTP02

DSW, Türkontaktschalter


Beschreibung: Zum Ein- und Ausschalten elektrischer Einheiten, wie z. B. Schrankleuchten, Kühlung, etc. Sollte nach der Ausrüstung des Schrankes installiert werden, um die Türöffnung für den Einbau freizuhalten. Wird ohne Schrauben am inneren Lochraster des Schrankrahmens angebracht. Kabeleinführung M20. Schließer Kontakt.

Schalterleistung: 6A / 230V

Zertifikate: UL, CSA

Verpackungseinheit: 1 Stück mit Montagezubehör.

Artikel

DSW01

DW, Tür-Rollen


Beschreibung: Zum leichten Öffnen und Schließen der Tür, wenn diese mit schweren Einbauten (z. B. Kühlgerät) ausgestattet ist. Die Rolle wird direkt auf den Türrahmen auf der Unterseite der Tür montiert. Empfohlen, wenn Einbauten in der Tür 30Kg überschreiten.

Material: Verzinktes Stahlblech.

Verpackungseinheit: 2 Stück mit Montagezubehör.

Artikel

DW01

DPSL, Plastik Türunterstützung


Beschreibung: Hilft Türen bei unebenem Boden oder großer Belastung auszurichten. Wird direkt in den Türrahmen im Boden und Dach des Schrankes montiert. Bei Belastungen ab 30Kg dringed empfohlen.

Verpackungseinheit: 2 Stück mit Montagezubehör.

Artikel

DPSL01

Standschränke zubehör

CON, Kabelführung



Beschreibung: Flexibler und sicherer Schutz für Kabel, die zwischen Tür, Schwenkrahmen und Schrankinnenraum geführt werden. Sehr flexibel und halogenfrei.

Material: Polyethylen.

Montagemöglichkeiten: Kabelhalter CONH zur direkten Montage z.B. auf Profile.

Verpackungseinheit: 25m.

Durchmesser	Artikel
16	CON16
29	CON29
36	CON36
48	CON48

CONH, Universeller Kabelhalter



Beschreibung: Universeller Kabelhalter für Kabelführung CON. Kann waagrecht oder senkrecht in den 25mm-Raster des Türrahmens, des Schrankrahmens oder der Zubehörprofile montiert werden.

Material: Polycarbonat.

Verpackungseinheit: 10 Stück.

Durchmesser	Artikel
16	CONH16
29	CONH29
36	CONH36
48	CONH48

CONU, Kabelführung, UL zertifiziert



Beschreibung: Für flexiblen und sicheren Schutz der Kabel, die zwischen Schwenkrahmen, Tür und Schrankinnenraum geführt werden. Sehr flexibel und halogenfrei.

Material: Polyamid, UL zertifiziert.

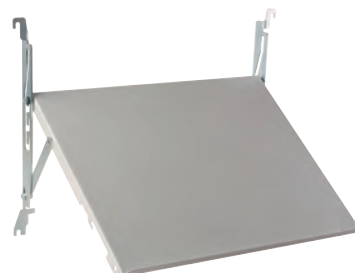
Montagemöglichkeiten: Fügen Sie CONH zur direkten Montage an die Profile hinzu.

Verpackungseinheit: 25m.

Durchmesser	Artikel
16	CONU16
29	CONU29
36	CONU36
48	CONU48

CONU auf Anfrage erhältlich.

DDK, Zeichnungsablage



Beschreibung: Wird direkt am Türmontagerahmen befestigt und bietet eine stabile Unterlage für Zeichnungen, Computer- oder Messinstrumente. Die Ablage kann zwischen den Türmontagerahmen Platz sparend zurückgeklappt werden. Automatische Einrastung in Winkeln von 55, 70 und 90°. Die DDK800 kann mit Hilfe des Zubehörteils DCP1002 auch in 1000mm breite Türen eingebaut werden.

Material: 1,35 mm Stahlblech.

Oberfläche: RAL 7035, Pulver-Strukturlackierung.

Verpackungseinheit: 1 Stück mit Befestigungsmaterial.

B	Artikel
600	DDK600R5
800	DDK800R5

DRA, Schaltplantasche



Beschreibung: Selbstklebend, für DIN A4.

Nutzbare Tiefe: 30mm.

Material: Thermoplastik.

Oberfläche: RAL 7035.

Verpackungseinheit: Eine Dokumententasche mit doppelseitigem Klebeband.

Artikel
DRA04

DRB, Schaltplantasche



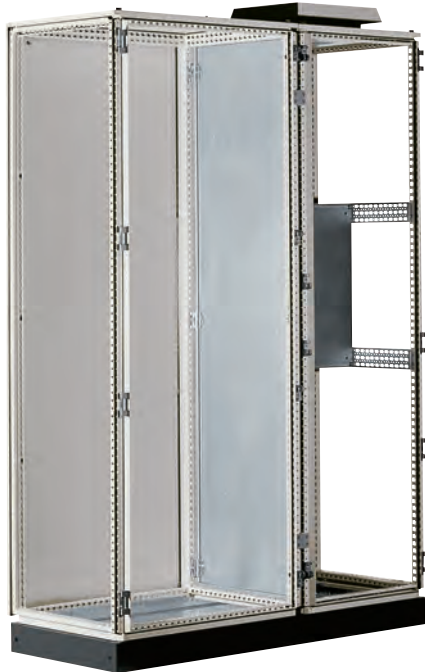
Beschreibung: Große Schaltplantasche aus Stahl zur Befestigung am Türmontagerahmen. Nutzbare Tiefe: 68mm.

Material: 1,35mm Stahlblech.

Oberfläche: RAL 7035, Pulver-Strukturlackierung.

Verpackungseinheit: 1 Stück mit Montagezubehör.

Artikel
DRB0303R5

SPD, Trennwand


Beschreibung: Zur Abtrennung von angereihten Schränken, zu montieren mit Anreihersatz CCJ. Um IP 43 / NEMA1 zu erreichen, kann die Neoprendichtung SPDG01 eingesetzt werden.

Material: 1,5mm verzinktes Stahlblech.

Verpackungseinheit: 1 Stück.

Montagemöglichkeiten: Zur Montage werden zusätzlich CCJ Klammern benötigt.

H	D	Artikel
1800	400	SPD1804
	500	SPD1805
	600	SPD1806
2000	400	SPD2004
	500	SPD2005
	600	SPD2006
2200	800	SPD2008
	600	SPD2206
	800	SPD2208

CCJ, Anreihersatz für Trennwände


Beschreibung: Wird an den Schrankrahmen montiert. Kann sowohl an senkrechte wie waagrechte Schrankprofile montiert werden.

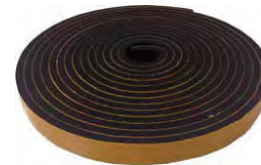
Material: 3mm verzinktes Stahlblech.

Verpackungseinheit: 12 Winkel mit Montagezubehör.

Montagemöglichkeiten: IP 43, NEMA 1, Dichtung kann durch Verwendung von SPDG erzielt werden. Zum internen Anreihen verwenden Sie CCM Winkel.

Artikel

CCJ12

SPDG, Dichtung für Trennwände


Beschreibung: Um IP 43, NEMA 1 Dichtung in Verbindung mit Trennwand SPD zu erreichen.

Material: Neopren.

Verpackungseinheit: 6m

H

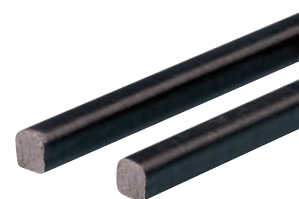
5

B

15/20

Artikel

SPDG01

SPDEG, Dichtung mit EMV Schutz


Beschreibung: Ermöglicht EMV-Schutz in einem Teilbereich in Verbindung mit der Trennwand SPD.

Material: PU-Schaum mit elektrisch leitender Schicht (UL94HB).

Schutzart: Entspricht IP 33 / NEMA 1.

Verpackungseinheit: 6m

Artikel

SPDEG01

Standsschränke zubehör

LSC, Schwenkhebel-Schlossabdeckung



Beschreibung: Schwenkhebel für Einsätze der LSSI Reihe.
Verpackungseinheit: 1 Schwenkhebel.
Montagemöglichkeiten: Fügen Sie LSSI-Einsätze hinzu, wenn benötigt.

Beschreibung	Artikel
Ohne Vorhängeschlossmöglichkeit	LSC501
Mit Vorhängeschlossmöglichkeit	LSC503

LSI, Einsätze



Beschreibung: Einsätze zum Austausch mit der DIN 3mm Doppelbart Standard-Schließung.
Material: Aluminiumlegierung
Verpackungseinheit: 1 Stück.

Beschreibung	Artikel
Doppelbart 3mm	LSI503
Doppelbart 5mm	LSI505
Vierkant 7mm	LSI523
Vierkant 8mm	LSI524
Dreikant 7mm	LSI526
Dreikant 8mm	LSI527
Daimler Benz	LSI530

LSSI, Schlosseinsätze



Beschreibung: Profilhalbzylinderschloss für den Schwenkgriff LSC501 / LSC503. Auch passend für alle aufliegenden EIRack-Türen.
Verpackungseinheit: 1 Stück

Beschreibung	Artikel
Profil-Halbzylinder Ronis Schlüssel-Nr. C2123	LSSI521
Rundzylinder Ronis Schlüssel-Nr. C21323	LSSI522
Vierkant 7mm	LSSI523
Vierkant 8mm	LSSI524
Dreikant 7mm	LSSI526
Dreikant 8mm	LSSI527
Doppelbart 3mm	LSSI528
Doppelbart 5mm	LSSI529
Daimler-Benz	LSSI530
Druckknopf mit Rundzylinder Schlüssel C2233	LSSI532
Zylinder Schlüssel-Nr. E1 (VW) (ohne Schlüssel)	LSSI533
Adapter für andere Profil-Halbzylinder (DIN 18252)	LSSI534
Adapter für Abloy- ASSA und Troiving-Zylinder	LSSI535
Druckknopf	LSSI536
CNOMO	LSSI572
Profilhalbzylinder Ronis Schlüssel-Nr. 2132E	LSSI5212132E
Profilhalbzylinder Ronis Schlüssel-Nr. 3121E	LSSI5213121E

** Auf Anfrage sind andere Schlüsselnummern erhältlich. ** Schlüsselnummern 333, 1333, EK333 und GX130 sind gleich. *** Schlüssel LSMK für vierkant 8mm und dreikant 8mm*

LSMK, Multi-Schlüssel



Beschreibung: Schlüssel mit Eldon-Logo und verschiedenen Schlüsseln an jedem Ende: DIN 5mm Doppelbart, Quadrat 8mm, Dreieck 8mm und ein Standard Adapter für Bits.
Material: Stahl.
Verpackungseinheit: 1 Stück.

Artikel
LSMK01

Standschränke zubehör

LSK, Schlüssel



Beschreibung: Schlüssel mit Eldon-Logo in handlichem Design.

Material: Zink-Druckguss

Verpackungseinheit: 1 Stück

Beschreibung	Artikel
Plastikschlüssel Doppelbart 3mm	LSK502
Metallschlüssel Doppelbart 3mm	LSK503
Metallschlüssel Doppelbart 5mm	LSK505
Metallschlüssel Vierkant 7mm	LSK523
Metallschlüssel Vierkant 8mm	LSK524
Metallschlüssel Dreikant 7mm	LSK526
Metallschlüssel Dreikant 8mm	LSK527

LSEL, Schließgestänge, linke Tür.



Beschreibung: Komplettes Schließgestänge für Schließung der linken Tür bei doppeltürigen MultiFlex Schränken.

Verpackungseinheit: Komplettes Set für 1 linke Tür.

H	Artikel
1600	LSEL1600
1800	LSEL1800
2000	LSEL2000
2200	LSEL2200

LST, T-Griffe



Beschreibung: T-Griffe mit Ronis- Schloss-Einsatz, auch ohne Schloss lieferbar.

Material: Griff: Kunststoff, Schloss: Stahl.

Verpackungseinheit: 1 Stück.

Beschreibung	Artikel
Ohne Zylinder	LST560CE
mit Zylinder Ronis Schlüssel-Nr. C21323	LST560
mit Zylinder Ronis Schlüssel-Nr. 2132E	LST5602132E
mit Zylinder Ronis Schlüssel-Nr. 3121E	LST5603121E
mit Zylinder Ronis Schlüssel-Nr. 3524E	LST5603524E

Standsschränke zubehör

MP, Montageplatten



Beschreibung: Standard-Montageplatte. Kann auch mit Hilfe des Zubehörs MPS in die Seite des Schrankes montiert oder mit den Gleitprofilen MTS seitlich in den Schrank geschoben werden. Bei schwerer Ausrüstung und in vibrierenden Umgebungen sollten die Zubehörprofile MPR und MPE oder MPEF-Winkel eingesetzt werden.

Material: 2,7mm galvanisiertes Stahlblech.

Verpackungseinheit: 1 Stück.

Max. Traglast: 6000N.

Montagemöglichkeiten: Verwenden Sie MPA zur Montage der Montageplatte im Schrank. Montageplatten zum seitlichen Einbau in 500mm tiefe Schränke sind auf Anfrage lieferbar.

H	B	h	b	Artikel
1600	600	1494	494	MP1606
	800	1494	694	MP1608
	1000	1494	894	MP1610
	1200	1494	1094	MP1612
1800	400	1694	294	MP1804
	500	1694	394	MP1805
	600	1694	494	MP1806
	800	1694	694	MP1808
	1000	1694	894	MP1810
	1200	1694	1094	MP1812
2000	1600	1694	1494	MP1816
	400	1894	294	MP2004
	500	1894	394	MP2005
	600	1894	494	MP2006
	800	1894	694	MP2008
	1000	1894	894	MP2010
2200	1200	1894	1094	MP2012
	1600	1894	1494	MP2016
	600	2094	494	MP2206
	800	2094	694	MP2208
	1000	2094	894	MP2210
	1200	2094	1094	MP2212

MPS, Seitenmontageplatten-Befestigung



Beschreibung: Zur Befestigung der Standard Montageplatte in den Seiten der Schränke zwischen den senkrechten Profilen. Es wird somit eine bündige Montagefläche zwischen den Profilen ermöglicht.

Material: 3mm verzinktes Stahlblech.

Verpackungseinheit: 4 Winkel mit Montagezubehör.

Artikel

MPS04

MPA, Frontmontagewinkel



Beschreibung: Ähnlich den Dach-Montagehalterungen für die Montageplatte, um Profile und Platten, z. B. aus Holz, in den Schrank einzubauen. Tiefenverstellbar in 25mm Schritten.

Material: Verzinktes Stahlblech.

Verpackungseinheit: 2 Sätze Dachbefestigung mit Montagezubehör.

Artikel

MPA04

MPD, Montageplatten-Tiefenverstellung



Beschreibung: Montageplatten können hiermit auf dem Schrankrahmen in Schritten von 25mm in der Tiefe verstellt werden.

Material: 3mm verzinktes Stahlblech.

Verpackungseinheit: 2 Stück mit Montagematerial.

Artikel

MPD02

MPA, Montageplatten-Befestigungssatz



Beschreibung: Zur Befestigung von Montageplatten in der hintersten Position zwischen dem Schrankrahmen. Die Montageplatten können hiermit in Schritten von 25mm in der Tiefe verstellt werden. Zusätzliche Winkel sind erforderlich, wenn eine zusätzliche Montageplatte eingebaut werden soll, oder der Schrank ohne Montageplatte (PE) bestellt worden war.

Material: 3mm verzinktes Stahlblech.

Verpackungseinheit: Je 2 obere Halterungen, 2 Gleithalterungen unten, 2 Anpassungsklammern mit Befestigungsmaterial.

Artikel

MPA06

MPA06K

Standschränke zubehör

MPE, Montageplattenbefestigung



Beschreibung: Zur Verstärkung der Montageplatte in der Mitte, zusätzlich zur üblichen Fixierung oben und unten.

Material: 3mm verzinktes Stahlblech.

Verpackungseinheit: 10 Stück.

Montagemöglichkeiten: Fügen Sie CMB-Profile hinzu.

Artikel

MPE10

MPEF, Bündige Montageplatten-Befestigungen



Beschreibung: Zur besonderen Befestigung einer schwer bestückten Montageplatte in der hintersten Position. Wird zur besonderen Stabilität an den Schrankrahmen montiert.

Einfache Montage ohne zu bohren. Kann von vorne befestigt werden, nachdem die Montageplatte bereits positioniert ist. Zur Kombination mit einem Verstärkungsprofil MPR wird geraten.

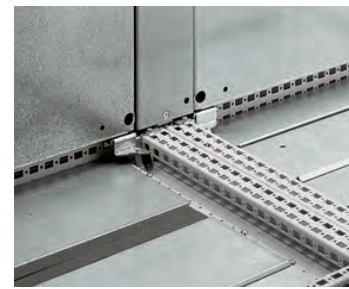
Material: 3mm verzinktes Stahlblech.

Verpackungseinheit: 10 Stück mit Befestigungsmaterial.

Artikel

MPEF10

MPF, Montageplatten-Zwischenstück



Beschreibung: Überbrückt den Zwischenraum zwischen zwei Montageplatten bei angereihten Schränken. Ermöglicht eine durchgehende Montageplatte.

Material: 2mm verzinktes Stahlblech.

Verpackungseinheit: 1 Stück mit Montagezubehör.

H	Artikel
1800	MPF1800
2000	MPF2000
2200	MPF2200

MPR, Verstärkungsprofile für Montageplatten



Beschreibung: Verstärkt Montageplatten (MP) bei schwerer Ausrüstung, dämpft Vibrationen und stabilisiert. Um eine größtmögliche Dämpfung zu erreichen, wird empfohlen, die Montageplatte an Profilen zu befestigen.

Material: 2mm galvanisiertes Stahlblech.

Verpackungseinheit: 2 Profile mit Montagmaterial.

B	Artikel
1000	MPR1000
1200	MPR1200

Standsschränke zubehör

MPP, Teilmontageplatten



Beschreibung: Zur direkten Befestigung am Schrankrahmen oder an Click-in Profilen (CLPK), auf Grund des besonderen Design ist eine "Ein-Mann-Montage" möglich, können in jeder Höhe oder Tiefe entsprechend dem 25mm-Lochraster angebracht werden, mit entsprechendem Format können sie in die Schrankseiten eingebaut werden.

Material: 2,7mm galvanisiertes Stahlblech.

Verpackungseinheit: 1 Platte mit Montagezubehör.

Montagemöglichkeiten: Fügen Sie CLPK zur Tiefenverstellung hinzu.

Bemerkung: MPP kann in beide Richtungen montiert werden.

H/B	B/H	h/b	b/h	Artikel
400	400	294	294	MPP0404
	500	294	394	MPP0405
600	400	494	294	MPP0604
	500	494	394	MPP0605
	600	494	494	MPP0606
800	800	494	694	MPP0608
	1000	494	894	MPP0610
	400	694	294	MPP0804
800	500	694	394	MPP0805
	800	694	694	MPP0808
1000	400	894	294	MPP1004
	800	894	694	MPP1008
1200	400	1094	294	MPP1204
	600	1094	494	MPP1206

MPWR, Profile zur Verstärkung von Montageplatten



Beschreibung: Verstärkt Montageplatten (MPW) bei schwerer Ausrüstung, dämpft Vibrationen und stabilisiert. Um eine größtmögliche Dämpfung zu erreichen, wird empfohlen, die Montageplatte an Profilen zu befestigen.

Material: 2mm galvanisiertes Stahlblech.

Verpackungseinheit: 2 Profile mit Befestigungsmaterial.

B	Artikel
1000	MPWR1000
1200	MPWR1200

MPW, Breite Montageplatte



Beschreibung: Die Montageplatte wird an den Gleitschienen MTS angebracht. Die Nennbreite entspricht der Schrankbreite. Bei angereichten Schränken können die MPW' s verbunden werden und es entsteht somit eine durchgängige Installationsebene. Kann nicht in die entfernteste Position montiert werden.

Material: 2,7mm galvanisiertes Stahlblech.

Verpackungseinheit: 1 Stück mit Montagezubehör.

Montagemöglichkeiten: Fügen Sie Gleitschienen MTS hinzu. MPW passt ausschließlich in MCS-/MCD-Schränke.

H	B	Artikel
1800	500	MPW1805
	600	MPW1806
	800	MPW1808
	1000	MPW1810
2000	1200	MPW1812
	1600	MPW1816
	500	MPW2005
	600	MPW2006
	800	MPW2008
	1000	MPW2010
	1200	MPW2012
	1600	MPW2016

MTS, Montageplatten-Gleitschienen



Beschreibung: Zur Montage der breiten Montageplatten im Schrank. In 25mm Schritten tiefenverstellbar.

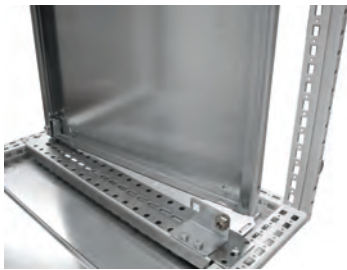
Material: 3mm Stahlblech, verzinkt.

Verpackungseinheit: 2 Schienen mit Montagmaterial.

B	Artikel
500	MTS500
600	MTS600
800	MTS800
1000	MTS1000
1200	MTS1200
1600	MTS1600

Standschränke zubehör

MPH, Montageplatten Scharnier Set



Beschreibung: Erlaubt es die Montageplatte in einem Winkel von bis zu 105° zu schwenken.

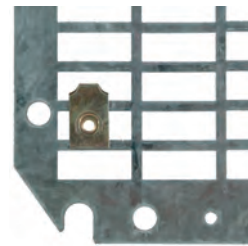
Verpackungseinheit: 1 Set mit Zubehör für eine Montageplatte.

Montagemöglichkeiten: Immer in Kombination mit Trägerschiene CB zu verwenden.

Artikel
MPH01

MPH01

TN, Aufschiebemuttern für Telequick-Montageplatte



Beschreibung: Die Muttern werden für die Telequick-Montageplatte benötigt.

Verpackungseinheit: 50 Stück.

Gewinde	Artikel
M4	TN04
M5	TN05
M6	TN06

M4

M5

M6

Artikel

TN04

TN05

TN06

HP, Senkrechte Tragprofile



Beschreibung: Senkrechte Profile mit 25mm-Lochraster zur Aufnahme von DIN-Schienen oder entsprechender Telequick-Montageplatten. Tiefenverstellbar in 25mm Schritten.

Material: 2mm verzinktes Stahlblech.

Verpackungseinheit: 2 Tragprofile mit Montagezubehör.

H	Artikel
1600	HP1600
1800	HP1800
2000	HP2000
2200	HP2200

1600

1800

2000

2200

Artikel

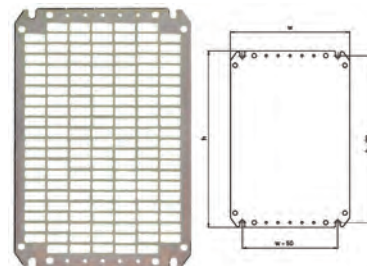
HP1600

HP1800

HP2000

HP2200

AMT, Telequick-Montageplatte



Beschreibung: Vereinfacht Installation und Gerätemontage; rechteckige Ausstattungen von 26 x 11mm, um die gewünschte Montageposition mittels Aufschiebemuttern zu erreichen. Die Aufschiebemuttern sind innerhalb der Ausstattungen beweglich. Anpassbar in jeglicher wählbaren Tiefe mit Zubehörsatz AMG.

Material: Galvanisiertes Stahlblech.

Verpackungseinheit: 1 Stück

Schrankabmessung		Montageplatten-Abmessungen			Artikel
H	B	h	b		
400	300	370	250	AMT04030	
	400	370	350	AMT04040	
	500	370	450	AMT04050	
500	600	370	550	AMT04060	
	300	470	250	AMT05030	
	400	470	350	AMT05040	
600	500	470	450	AMT05050	
	400	570	350	AMT06040	
	500	570	450	AMT06050	
600	600	570	550	AMT06060	
	800	570	750	AMT06080	
	700	500	670	450	AMT07050
800	400	770	350	AMT08040	
	600	770	550	AMT08060	
	800	770	750	AMT08080	
1000	600	970	550	AMT10060	
	800	970	750	AMT10080	
1200	600	1170	550	AMT12060	
	800	1170	750	AMT12080	

Standsschränke zubehör

CLPF, Montageprofile



Beschreibung: Das CLPF Profilsystem besteht aus 40mm breiten und 25mm hohen Profilen zum Einbau nach allen Richtungen in den Schrankrahmen. Es kann auch in Verbindung mit CLCK und VB Profilen eingesetzt werden. Wendet man das Profil, ist es als Standard CP20/40 Profil in Verbindung mit GLM40-6P Gleitmuttern zum Einbau von Materialien, die Tiefenanpassung benötigen, zu benutzen. Die Profile schließen nach Einbau in den Schrankrahmen mit den Schrankprofilen bündig ab. Das System bietet zweireihige Lochraster zur Befestigung von Käfigmuttern und gewindeformenden Schrauben. Bei 90mm breiten Profilen lassen sich 2 Profile nebeneinander montieren.

Material: Verzinktes Stahlblech.

Verpackungseinheit: 4 Profile mit Befestigungszubehör.

H/B	B/T	Artikel
400	400	CLPF400
500	500	CLPF500
600	600	CLPF600
800	800	CLPF800
1000	1000	CLPF1000
1200	1200	CLPF1200
1400	1400	CLPF1400
1600	1600	CLPF1600
1800	1800	CLPF1800
2000	2000	CLPF2000
2200	2200	CLPF2200

CMB, Seitenprofile



Beschreibung: Um Kabel, Kabelführungen usw. seitlich oder in der Schrankbreite zu befestigen.

Material: 2mm verzinktes Stahlblech.

Verpackungseinheit: 20 Profile mit Montagezubehör.

B/T	Artikel
400	CMB402
500	CMB502
600	CMB602
800	CMB802

CLPK, Click-in Profil



Beschreibung: Die Universalprofile lassen sich sowohl in der Tiefe als auch in der Breite am 25mm DIN-Lochraster des Schrankrahmens oder in Verbindung mit VB-Profilen einbauen. Das 75mm breite Profil ist mit drei Lochreihen ausgestattet, von denen eine um 90° gewendet ist. Dadurch lassen sich CLPF-Profile in beide Richtungen montieren. Die CLPK-Profile können durch Selbstschneideschrauben gesichert werden.

Material: 1,5mm verzinktes Stahlblech.

Verpackungseinheit: 4 Profile.

Montagemöglichkeiten: Fügen Sie CLPF-Profile mit der gleichen Höhe wie die Schränke in die Rückseite ein, um CLPK-Profile einbauen zu können.

Für Schaltschrank	B/T	Artikel
	400	CLPK400
	500	CLPK500
	600	CLPK600
	800	CLPK800
	1000	CLPK1000
	1200	CLPK1200

GLM, Gleitmuttern für Montageprofile



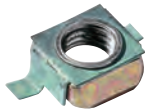
Material: Verzinktes Stahlblech.

Verpackungseinheit: 50 Stück.

Gewinde	Artikel
M6	GLM20-6P
M8	GLM20-8P
M6	GLM40-6P
M8	GLM40-8P

Standschränke zubehör

CNM, Käfigmuttern



Beschreibung: Käfigmuttern M6 sind für die universelle Verwendung an Schrankrahmenprofilen und Profil-Systemen ausgelegt.

Verpackungseinheit: 50 Stück.

Gewinde	Artikel
M6	CNM615
M8	CNM815

CNS, Schrauben für Clip-in Käfigmuttern



Beschreibung: Zylinderkopfschrauben M6x12 und M8x12 für Käfigmuttern.

Verpackungseinheit: 250 Stück.

Gewinde	Artikel
M6	CNS612
M8	CNS812

CNT, Extrudierte-Schrauben



Beschreibung: Torx-Schrauben zur Befestigung von Zubehör, von Click-in Profilen und zur Erdung, etc.

Verpackungseinheit: 250 Stück.

Gewinde	Artikel
M5	CNT05
M6	CNT06

CNTS, Extrudierte Schrauben für Edelstahl Profile



Beschreibung: Torx extrudierte Schrauben. Bei Rundloch DIN Lochrastern der Edelstahl Standschränke zur Montage von Zubehör zu verwenden.

Verpackungseinheit: 250 Stück.

Gewinde	Artikel
M5	CNTS05
M6	CNTS06

CNC, Senkschrauben

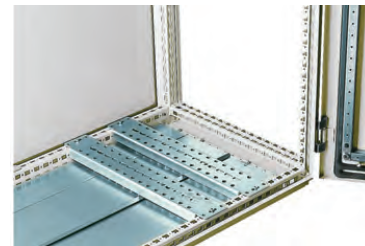


Beschreibung: Extrudierte Torx Senkkopfschrauben M6x12.

Verpackungseinheit: 250 Stück.

Gewinde	Artikel
M6	CNC06

CB, Tragschienen



Beschreibung: Wird zur Aufnahme von schweren Einheiten, wie z.B. Transformatoren, im Schrankboden genutzt.

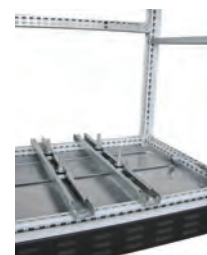
Material: 3mm verzinktes Stahlblech.

Verpackungseinheit: 2 Schienen mit Montagezubehör.

B/T	Max. Belastung	Artikel
400	2500N	CB400
500	2100N	CB500
600	1800N	CB600
800	1300N	CB800

Maximale Belastung per Schiene angegeben.

CBU, Sehr belastbare Tragschiene



Beschreibung: Sehr belastbare Tragschiene für den Einbau schwerer Komponenten wie Transformatoren. Werden mit T-förmigen Schiebelbolzen geliefert und ausgebrochenen Löchern, um der Breite oder der Tiefe nach in den Schrank montiert zu werden.

Material: 2,5mm verzinktes Stahlblech.

Verpackungseinheit: 1 Paar mit Befestigungsmaterial und vier T-förmigen Gleitbolzen.

B/T	Max. Belastung	Artikel
400	3000N	CBU400
500	3000N	CBU500
600	3000N	CBU600
800	2250N	CBU800
1000	1800N	CBU1000
1200	1500N	CBU1200

Maximale Belastung angegeben je Schiene.

Standsschränke zubehör

CRG, Dachblech mit Flanschöffnung



Beschreibung: Material: 1,35mm Stahlblech.
Oberfläche: RAL 7035, Pulver-Strukturlackierung.
Verpackungseinheit: 1 Stück mit Flanschplatten und Dichtung und Montagematerial.

B	T	Öffnungen	Flanschöffnung	Artikel
600	600	1	310x96	CRG0606R5
	800	1	310x96	CRG0608R5
800	600	2	210x96	CRG0806R5
	800	2	210x96	CRG0808R5

CRB, Ventilations-Dachblech und Kabeleinführung mit Bürsten



Beschreibung: Erlaubt Kabeleinführung von drei Seiten in Verbindung mit Ventilation. Kabelöffnungen sind mit Bürsten versehen. Es können DFC Blindplatten oder DFN01 Ventilatoren (max. 4 Stück) montiert werden.

Material: 1,35mm Stahlblech.
Oberfläche: RAL 7035, Pulver-Strukturlackierung.
Verpackungseinheit: 1 Stück mit Bürsten und Befestigungsmaterial.
Montagemöglichkeiten: Zusätzlich DFN Ventilatoren oder DFC Blindplatten.

B	T	Anz. Ausbruch	Artikel
600	600	4	CRB0606R5
	800	6	CRB0608R5
800	600	4	CRB0806R5
	800	6	CRB0808R5

CVR, Ventilationsdach



Beschreibung: Angehobenes Dach mit 2,5mm Lüftungsöffnungen und Filtermaterial.
Material: 1,35mm Stahlblech, Filtermaterial: EU 4 nach DIN 24185.
Oberfläche: RAL 7035, Pulver-Strukturlackierung.
Bemerkung: Hebt die Schrankhöhe um 40mm an.
Temperaturbeständigkeit: 100°C
Verpackungseinheit: 1 Stück mit Montagewinkeln und Filtermaterial.
Schutzart: Entspricht IP 31 & NEMA 1.

B	T	Artikel
500	500	CVR0505R5
600	400	CVR0604R5
	500	CVR0605R5
	600	CVR0606R5
	800	CVR0608R5
800	400	CVR0804R5
	500	CVR0805R5
	600	CVR0806R5
	800	CVR0808R5
	900	CVR0809R5
1000	400	CVR1004R5
	500	CVR1005R5
	600	CVR1006R5
	800	CVR1008R5
1200	400	CVR1204R5
	500	CVR1205R5
	600	CVR1206R5
	800	CVR1208R5
1600	400	CVR1604R5
	500	CVR1605R5
	600	CVR1606R5

CFR, Dachlüfterplatten



Beschreibung: Zur Installation von bis zu 6 Ventilatoren DFN02 oder von Abdeckplatten DFC zum Verschluss nicht benutzter Ausbrüche im Dach. Wird in Verbindung mit dem Ventilationsdach CVR eingesetzt.

Material: 2mm verzinktes Stahlblech.
Verpackungseinheit: 1 Stück mit Montagematerial.
Montagemöglichkeiten: Verwenden Sie das Ventilationsdach CVR. Dazu DFN02 Ventilatoren. Ungenutzte Ausbrüche können mit den Abdeckplatten DFC geschlossen werden.

B	T	Anz. Ausbruch	Artikel
600	600	6	CFR0606
	800	6	CFR0608
800	600	6	CFR0806
	800	6	CFR0808

Standschränke zubehör

DFN, Ventilator



Beschreibung: 220-240V AC. Luftfördermenge, 160m³/h. Energieverbrauch: 19 Watt. 2 Ventilator-Versionen: DFN01 wird an eine Fläche von unten angebracht, DFN02 wird an die Fläche von oben angebracht, in jedem Fall mit nach oben gerichtetem Luftstrom. Zusätzlicher Anschlusspunkt für Thermostat ist vorhanden.

Verpackungseinheit: 1 Satz mit Fingerschutz und Befestigungsschrauben.

Bemerkung: Zur einfachen Montage ist der Kabelsatz DFN61 zu verwenden.

Beschreibung	Artikel
Inneninstallation	DFN01
Dachinstallation	DFN02
<i>Falls die Ventilator-Ausbrüche nicht genutzt werden, können sie mit DFC Blindplatten verschlossen werden.</i>	

DFN61, Anschlussset



Beschreibung: Anschlussset für maximal 6 Ventilatoren (DFN) und einen Thermostat/Hygrostat (ETR/ETF). Der Thermostat oder Hygrostat kann durch eine separate, seitlich angebrachte Klemme, angeschlossen werden.

Verpackungseinheit: 1 Set enthält:

- 1 DIN Schiene 15cm
- 1L- Anschlussblock
- 1 N-Anschlussblock
- 1 freien Klemmkasten
- 1 Stromkabel mit Schuko/UTE-Stecker, 2,5m
- 6 Stück blaue Anschlusskabel 81cm
- 6 Stück schwarze Anschlusskabel 81cm
- 6 Stück grün/gelbe Erdungskabel 81cm
- 6 Stück selbsthaftende Kabelklemmen
- 8 Montageschrauben.

Anz. Ventilatoren	Thermostat oder Hygrostat	Artikel
6	1	DFN61

DFC, Abschlussplatte



Beschreibung: Blindplatte für nicht benutzte (DFN) Ventilatorausbrüche

Material: 1,5mm verzinktes Stahlblech.

Verpackungseinheit: 4 Stück mit Montagezubehör.

Artikel
DFC04

CVK, Dachdistanzsatz



Beschreibung: Ermöglicht die Belüftung durch das Anheben des Daches um 15mm.

Material: Verzinktes Stahlblech.

Verpackungseinheit: 4 Stück mit Befestigungsmaterial.

Artikel
CVK15
CVK50

EFCS, Filterlüfterhaube



Beschreibung: Liefert einen zusätzlichen Schutz des Filterlüfters gegen Eintritt von Wasser im Außenbereich oder bei Umgebungen mit Niederschlag. Gekantet und nahtverschweißt. (Bearbeitung notwendig)

Material: AISI 304 / AISI 316L Edelstahl

Oberfläche: 240er vorgeschliffener Edelstahl.

Verpackungseinheit: 1 Stück

Lieferumfang: Befestigungsbolzen und Muttern.

Lüfterhaube

H	B	T	Geeignet für Lüfter	Artikel AISI 304	Artikel AISI 316L
144	134	100	EF100 / EF200	EFCS20	EFCS20-316*
275	265	100	EF250 / EF300	EFCS25-30	EFCS25-30-316*
353	343	100	EF500 / EF700	EFCS50-60	EFCS50-60-316*

* Lieferzeit auf Anfrage.

Standsschränke zubehör

MCU, Dachkabelkasten



Beschreibung: Zur Kabelführung oder zur Installation eines Elektro-Verteilersystems, wird auf dem Dach des Schrankes mit vier M12 Schrauben befestigt. Ist sowohl in 200mm und 300mm Höhe erhältlich. Das Dachblech des Schrankes (CCR) kann als obere Abdeckung benutzt werden. Um ein 200mm hohes MCU mit dem Schrank zu heben wird ein spezieller Hebesatz MCUP benötigt.

Seitenwände: MCUP als Zubehör lieferbar.

Material: Rahmen in 1,75 mm Stahlblech, Seitenwände in 1,35 mm Stahlblech.

Oberfläche: RAL 7035, Pulver-Strukturlackierung.

Schutzart: Entspricht IP 41.

Verpackungseinheit: 1 Stück mit Vorder- und Rückwand und Montagematerial (ohne Dachblech).

H	B	T	Artikel	
200	400	600	MCU2046R5	
		500	MCU2065R5	
		600	MCU2066R5	
	800	500	600	MCU2085R5
			600	MCU2086R5
			600	MCU2105R5
1000	600	500	MCU2106R5	
		600	MCU2125R5	
		600	MCU2126R5	
		600	MCU2126R5	
300	600	600	MCU3066R5	
		600	MCU3086R5	
		500	MCU3106R5	
		600	MCU3126R5	

MCUP, Seitenwände



Beschreibung: Zur Abdeckung der Seiten des Dachkabelkastens, mit 4 Schrauben befestigt.

Material: 1,35mm Stahlblech.

Oberfläche: RAL 7035, Pulver-Strukturlackierung.

Verpackungseinheit: 2 Stück mit Befestigungszubehör.

H	T	Artikel
200	500	MCUP205R5
	600	MCUP206R5
	600	MCUP306R5

PCU, Kabelrangiersockel



Beschreibung: Zur Kabelführung oder zur Befestigung von Sammelschienenhaltern, wie z. Bsp. Erico oder Ter-Mate. Ein identisches Lochraster zum Schrankrahmen erlaubt es, alle wesentlichen Zubehörteile zu montieren (z. Bsp.: CLPF, CLPK, etc.). Wird am Schrank mit Schrauben M12 (im Lieferumfang enthalten) befestigt. Standardhöhe 300mm (200mm auf Anfrage lieferbar).

Material: Rahmen in 1,75mm Stahlblech, Seitenwände in 1,35mm Stahlblech.

Oberfläche: RAL 7035, Pulver-Strukturlackierung.

Schutzart: Entspricht IP 41, NEMA 1.

Verpackungseinheit: 1 Stück mit Front- und Rückpaneel sowie Montagematerial.

Montagemöglichkeiten: Zum Schließen der Seiten, verwenden werden Seitenpaneele PCUP benötigt.

H	B	T	Artikel	
300	400	600	PCU3046R5	
		800	PCU3048R5	
		600	PCU3066R5	
		800	PCU3068R5	
		800	PCU3086R5	
		800	PCU3088R5	
	1000	600	600	PCU3106R5
			800	PCU3108R5
			600	PCU3126R5
			800	PCU3128R5
			600	PCU3128R5
			800	PCU3128R5

PCUP, Seitenwände



Beschreibung: Zur Abdeckung der Seiten des Kabelrangiersockels PCU, mit Schrauben befestigt.

Material: 1,35mm Stahlblech.

Oberfläche: RAL 7035, Pulver-Strukturlackierung.

Verpackungseinheit: 2 Stück mit Montagezubehör.

H	T	Artikel
300	600	PCUP306R5
	800	PCUP308R5



Standschränke zubehör

MSST, Regendach



Beschreibung: Dient als zusätzlicher Schutz bei eintürigen Schränken. Das Dach ist leicht geneigt.

Material: 1,5mm Edelstahl AISI 304 I / AISI 316L.

Oberfläche: 240er vorgeschliffener Edelstahl (Durchschnitt: 0,5 Mikron).

B	T	Artikel AISI 304	Artikel AISI 316L
600	400	MSST0640	MSST0640-316*
	500	MSST0650	MSST0650-316*
	600	MSST0660	MSST0660-316*
800	400	MSST0840	MSST0840-316*
	500	MSST0850	MSST0850-316*
	600	MSST0860	MSST0860-316*
1000	400	MSST1040	MSST1040-316*
	500	MSST1050	MSST1050-316*
	600	MSST1060	MSST1060-316*
1200	400	MSST1240	MSST1240-316*
	500	MSST1250	MSST1250-316*
	600	MSST1260	MSST1260-316*
1600	400	MSST1640	MSST1640-316*

* Lieferzeit auf Anfrage

MCUK, Hebesatz



Beschreibung: Zum Anheben des Schrankes zusammen mit dem 200mm hohen Dachkabelkasten. Wird unmittelbar auf den Schrankrahmen montiert und entlastet so die MCU. 300mm hohe MCU müssen getrennt vom Schrank angehoben werden.

Verpackungseinheit: 4 Hubspindeln mit Sperre nach DIN 580 Hebevorschrift.

Artikel

MCUK04

LE Multi-Flex, Transportösen



Beschreibung: M12 Gewinde. Werden direkt auf die Eckstücke des Schrankrahmens montiert. Entsprechen den Hebevorschriften nach DIN 580.

Max. Traglast: 3400N je Transportöse, mit maximalem Winkel von 45°. Bitte beachten Sie die Eldon Hebe-Anleitungen.

Verpackungseinheit: 2 Stück.

Beschreibung

Artikel

Verzinkte Kranösen

LE9301

Edelstahl Transportösen

LE9301SS

Kranösen für MultiK Schränke

LE9301K

LC, Transportwinkel



Beschreibung: Zur optimalen Gewichtsverteilung beim Anheben angereicherter Schränke. Sind zusammen mit Anreihwinkeln zu verwenden.

Material: 5mm verzinktes Stahlblech.

Verpackungseinheit: 4 Stück mit Montagezubehör.

Artikel

LC12

CCB, Wandbefestigungswinkel



Beschreibung: Zur Wandbefestigung der Schränke durch Verwendung von M12-Dachbefestigungsschrauben. Verhindert das Umkippen des Schrankes, z. B. auf Schiffen.

Verpackungseinheit: 2 Stück.

Beschreibung

Artikel

für MultiK

CCB02

CCB02K

Standschränke zubehör

CDV, Senkrechter Trennsteg



Beschreibung: Das Profil ist identisch zum Schaltschrankrahmen und bietet eine senkrechte Trennung des Schrankes, wenn Teiltüren oder Kabelkanalabdeckungen (Paneele) montiert werden sollen. Kann in 200mm Schritten montiert werden.

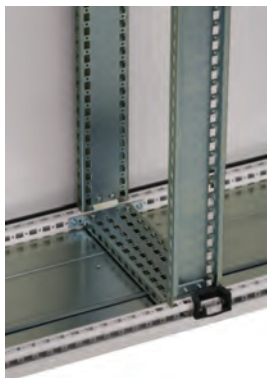
Material: Frontprofil: 2mm Stahlblech.
Inneres Profil: 1,75mm verzinktes Stahlblech.

Oberfläche: RAL 7035, Pulver-Strukturlackierung.

Verpackungseinheit: 1 Satz Profile mit Befestigungsmaterial.

H	Artikel
1800	CDV1800R5
2000	CDV2000R5
2200	CDV2200R5

VBD, Tiefentrennsteg



Beschreibung: Senkrechte Profilschiene für die mittige Teilung eines 1200 oder 1600mm breiten Schrankes, um die gleichen Montagemöglichkeiten wie in 600 oder 800mm breiten Schränken zu erhalten. Dies erlaubt den Einbau von Zubehör wie CAB(P), CBU, CLCK, CLPF usw. in jeder Schrankseite. Zubehör tiefenverstellbar im 25mm Lochraster.

Material: 2mm verzinktes Stahlblech.

Verpackungseinheit: 1 Paar ohne Montagematerial.

Montagemöglichkeiten: Fügen Sie VBK zur Montage und VB zur kompletten Abtrennung hinzu.

T	Artikel
400	VBD400
500	VBD500
600	VBD600
800	VBD800

VB, Vertikaler Mittelsteg



Beschreibung: Senkrechte Profilschienen für die mittige Teilung von 1200 und 1600mm breiten Schränken, um die gleichen Montagemöglichkeiten wie in zwei 600 und 800mm breiten Schränken zu erhalten. Erlaubt den Einbau von Schwenkrahmen, Montageschienen usw. in jeder Seite.

Material: 2mm verzinktes Stahlblech.

Verpackungseinheit: 1 Paar ohne Montagematerial.

Montagemöglichkeiten: Fügen Sie VBK zur Montage hinzu. Für eine komplette Trennung benötigen Sie des weiteren VBD.

H	Artikel
1600	VB1600
1800	VB1800
2000	VB2000
2200	VB2200

VBK, Befestigungswinkel



Beschreibung: Montagewinkel für VB oder VBD in 1200 oder 1600mm breite Schränke. Beeinträchtigt nicht die Nutzung der Bodenbleche.

Material: 3mm verzinktes Stahlblech.

Verpackungseinheit: 4 Stück mit Montagezubehör.

B	Artikel
<1200	VBK04
1200	VBK1200
1600	VBK1600

DPC, Top- und Bodenabschlussblende



Beschreibung: Wird benötigt um Restflächen oben und unten abzudecken, in Kombination mit Teiltüren (DP/DPP) und Trennstegen (CDH).

Material: 1,75mm Stahlblech.

Oberfläche: RAL 7035, Pulver-Strukturlackierung.

Schutzart: Entspricht IP 55. Für IP 21 Lieferung ohne Dichtung.

Verpackungseinheit: 2 Paneele mit Montagematerial.

Montagemöglichkeiten: DPC deckt 200mm der Höhe des Schrankes. Für einen 2000mm hohen Schrank verbleiben bei der Verwendung von DPC noch 1800mm Raum für Teiltüren/ Teilpaneele.

H	B	Artikel
100+70	400	DPC0714R5
	600	DPC0716R5
	800	DPC0718R5

DPCV, Top- und Bodenabschlussblende



Beschreibung: Wird benötigt um Restflächen oben und unten abzudecken. Mit Ventilationsschlitzen zur zusätzlichen Wärmeableitung in Schaltschränken. In Kombination mit Teiltüren DP/DPP und Trennstegen CDH, CDHK.

Material: 1,35mm Stahlblech.

Oberfläche: RAL 7035, Pulver-Strukturlackierung.

Schutzart: Entspricht IP 20. Lieferung ohne Dichtung.

Verpackungseinheit: 2 Paneele mit Montagezubehör.

Höhe oben	Höhe Boden	B	Artikel
70	100	400	DPCV0714R5
	100	600	DPCV0716R5
		800	DPCV0718R5

Anmerkung: Das DPCV deckt 200mm Höhe des Gehäuses ab. Bei einem 2000mm hohen Schrank mit DPC ist also 1800mm Raum frei für Teiltüren/ -paneele.

DPC/DPCV, Nutzbare Höhe



H: Schrankhöhe; h= H-200 mm: nutzbare Höhe abzudecken durch: DP (Teiltür), DPP (Teilpanel), DPA (Kabeltür)

CDH, Waagrechter Mittelsteg



Beschreibung: Erforderlich als Abtrennung zwischen Teiltüren und Abschlussblenden. Kann auf die außenliegenden Lochraster der freiliegenden Rahmen der MC-Rahmen montiert werden.

Material: 2mm verzinktes Stahlblech.

Verpackungseinheit: 2 Profile mit Montagezubehör.

Montagemöglichkeiten: CDH-Teile = Anzahl Türen/Paneele +1

B	Artikel
400	CDH400
600	CDH600
800	CDH800

CDHK, Horizontaler Mittelsteg



Beschreibung: Erforderlich wenn der Schrank horizontale Abgrenzungen benötigt. Kann auf das Lochraster des MK-Rahmens montiert werden.

Material: 2mm verzinktes Stahlblech.

Verpackungseinheit: 2 Profile mit Montagezubehör.

B	Artikel
400	CDHK400
600	CDHK600
800	CDHK800

Standsschränke zubehör

DP, Teiltüren



Beschreibung: Zur Unterteilung der Schrankfront mit Hilfe der Trennstege CDH / CDHK in verschiedene Bereiche.

Ausgestattet mit 3mm DIN Doppelbart Verriegelung (1 Riegel bis zu einer Höhe von 400mm, ab 400mm Höhe 2 Riegel).

Material: 1,75mm Stahlblech.

Oberfläche: RAL 7035, Pulver-Strukturlackierung.

Schutzart: Entspricht IP 44

Verpackungseinheit: 1 Tür mit Scharnieren, Riegeln und Montagematerial.

Montagemöglichkeiten: Fügen Sie CDH für MC-Rahmen und CDHK für MK-Rahmen ein.

DPP, Teilpaneele



Beschreibung: Zur Trennung der Schrankfront in Abschnitte, bei Nutzung in Verbindung mit horizontalem Trennsteg CDH/ CDHK oder wenn keine Tür benötigt wird.

Material: 1,75mm Stahlblech.

Oberfläche: RAL 7035, Pulver-Strukturlackierung.

Schutzart: Entspricht IP 44

Verpackungseinheit: 1 Paneel mit Befestigungsmaterial.

Montagemöglichkeiten: Fügen Sie CDH für MC-Rahmen hinzu und verwenden Sie SCHK für MK-Rahmen. Verwenden Sie DPC für das obere und untere Paneel.

H	B	Artikel
150	400	DP01504R5
	600	DP01506R5
	800	DP01508R5
200	400	DP02004R5
	600	DP02006R5
	800	DP02008R5
250	400	DP02504R5
	600	DP02506R5
	800	DP02508R5
300	400	DP03004R5
	600	DP03006R5
	800	DP03008R5
400	400	DP04004R5
	600	DP04006R5
	800	DP04008R5
500	400	DP05004R5
	600	DP05006R5
	800	DP05008R5
600	400	DP06004R5
	600	DP06006R5
	800	DP06008R5
800	600	DP08006R5
	800	DP08008R5
1000	600	DP10006R5
	800	DP10008R5
1200	600	DP12006R5
	800	DP12008R5

H	B	Artikel
100	400	DPP01004R5
	600	DPP01006R5
	800	DPP01008R5
150	400	DPP01504R5
	600	DPP01506R5
	800	DPP01508R5
200	400	DPP02004R5
	600	DPP02006R5
	800	DPP02008R5
250	400	DPP02504R5
	600	DPP02506R5
	800	DPP02508R5
300	400	DPP03004R5
	600	DPP03006R5
	800	DPP03008R5
400	400	DPP04004R5
	600	DPP04006R5
	800	DPP04008R5

DPB, Senkrechte Frontpaneele


Beschreibung: Zur Abdeckung eines senkrechten Sammelschienenraums. Wird in Verbindung mit dem Trennsteg CDV verwendet.
Material: 2mm Stahlblech.
Oberfläche: RAL 7035, Pulver-Strukturlackierung.
Schutzart: Entspricht IP 44, IP 21 ohne Dichtung.
Verpackungseinheit: 1 Paneel mit Befestigungsmaterial.

H	B	Artikel
1800	200	DPB18002R5
2000	200	DPB20002R5
2200	200	DPB22002R5

DPA, Kabelraumtür


Beschreibung: Zum Schließen eines senkrechten Kabelraumes, wird in Kombination mit Trennstegen CDV eingesetzt. Um die Front zu schließen, werden die Top- und Bodenabschlussblenden DPC/DPCV benötigt.
Material: 1,75mm Stahlblech.
Oberfläche: RAL 7035, Pulver-Strukturlackierung.
Schutzart: Entspricht Schutzart IP 44. Für IP 21 Lieferung ohne Dichtung.
Verpackungseinheit: 1 Tür mit Scharnieren und 3mm DIN Doppelbart Schlössern.
Montagemöglichkeiten: Fügen Sie CDH für MC-Rahmen und CDHK für MK-Rahmen hinzu.

H	B	Artikel
1400	400	DPA1404R5
1600	400	DPA1604R5
1800	400	DPA1804R5
	600	DPA1806R5
2000	400	DPA2004R5
	600	DPA2006R5

Standschränke zubehör

DPM, Teiltür mit Monitorauschnitt



Beschreibung: Für Monitorgrößen 14"-21. In Kombination mit der Tastaturablage DPK erlaubt sie die Installation eines PC in einem Standschrank. Die übrige Fläche kann mit Abschlussblenden DPC und Teiltüren DP ausgestattet werden.
Material: 1,75mm Stahlblech, Sichtfeld 4mm Sicherheitsglas.
Oberfläche: RAL 7035, Pulver-Strukturlackierung.
Schutzart: Entspricht IP 44.
Verpackungseinheit: 1 Tür mit Scharnieren und 3mm DIN Doppelbart Verriegelung.
Montagemöglichkeiten: Ist in Verbindung mit der Tastaturablage DPK zu nutzen. Empfohlen in Kombination mit CDH zur Vermeidung einer Lücke zwischen den oberen/unteren Panelen.

H	B	h	b	Anz. Schlösser	Artikel
500	600	360	455	2	DPM0506R5
600	600	460	455	2	DPM0606R5

SHM, Monitorboden



Beschreibung: Befestigung direkt am Schrankrahmen. Der Monitor wird mit Klammern fixiert.
Material: 2mm verzinktes Stahlblech.
Verpackungseinheit: 1 Stück mit Montagematerial.

B	T	b	t	Artikel
600	600	509	555	SHM0606
	800	509	755	SHM0608

HN, Handgriffe



Beschreibung: Für den Einsatz an Frontplatten, Türen und ausziehbare Böden.
Material: Metallegierung.
Verpackungseinheit: 1 Paar.

HE	CC (mm)	Artikel
3	88	HN3
4	133	HN4

DPK, Tastaturablage mit Scharnier



Beschreibung: Waagrechte Tastaturablage mit Scharnieren und nach rechts oder links ausziehbarem Mousepad (L.H oder R.H). Wenn die Ablage ausgeklappt ist, wird der Schrank trotzdem durch ihre Kammer gegen Schmutz gesichert.
Material: 1,75mm Stahlblech.
Oberfläche: RAL 7035, Pulver-Strukturlackierung.
Größen: Max. Tastatur Höhe 185mm, Breite 470mm, Tiefe 50mm.
Verpackungseinheit: 1 Ablage mit Scharnieren, Tastatur-Montagehilfe und Mousepad und Montagematerial.

H	B	Artikel
250	600	DPK06R5

UKT, Universeller Tastaturauszug



Beschreibung: Horizontal scharnierter Tastaturauszug mit seitlich ausziehbarem Mousepad (links oder rechts). Ausgestattet mit einer Arretierung. Auch bei ausgezogener Tastatur wird der Schrank durch eine Dichtung gegen Eindringen von Staub etc. geschützt.
Material: 1,75mm Stahlblech.
Oberfläche: RAL 7035, Pulver Struktur Lackierung.
Verpackungseinheit: 1 Tür mit Scharnieren, Schloß, Keyboard Montage Unterstürzung, Mouse Pad und Montagematerial.

H	B	Artikel
250	600	UKT06R5
	800	UKT08R5

Standschränke zubehör

SHC, Geräteboden



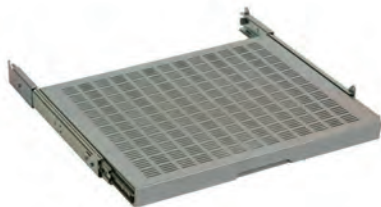
Beschreibung: Befestigung direkt am Schrankrahmen.
Tragfähigkeit: 500N.

Material: 2mm verzinktes Stahlblech.

Verpackungseinheit: 1 Geräteboden mit Montagematerial.

B	T	b	t	Artikel
600	600	509	555	SHC0606
	800	509	755	SHC0608
800	600	709	555	SHC0806
	800	709	755	SHC0808
	900	709	855	SHC0809

SHTH, Teleskop-Geräteboden HD



Beschreibung: Für einfachen Zugriff auf Einbauten, mit zugehörigem Griff, wird direkt auf den Schrankrahmen montiert. Kann auch umgekehrt montiert werden. Max. Tragfähigkeit 1000N.

Material: 2mm verzinktes Stahlblech.

Verpackungseinheit: 1 ventilierter Boden und 1 Paar Teleskop-Gleitschienen mit Befestigungsmaterial.

B	T	Artikel
600	600	SHTH0606
	800	SHTH0608
800	600	SHTH0806
	800	SHTH0808

SHT, Teleskop-Geräteboden



Beschreibung: Zum leichten Zugriff auf Einbauten wird er direkt am Schrankrahmen in der Tiefe befestigt. Montage in Teiltiefen ist eine Option. Der Boden kann auch nach dem Einbau aus den Gleitschienen herausgenommen werden. Umgekehrter und seitlicher Einbau ist möglich. Max. Tragfähigkeit: 500N.

Material: 2mm verzinktes Stahlblech.

Verpackungseinheit: 1 belüfteter Boden und 1 Paar Teleskopschienen mit Montagezubehör.

Montagemöglichkeiten: Fügen Sie SHTP-Profile zur Teiltiefen-Montage am Schrankrahmen hinzu.

B	T	b	t	Artikel
600	600	460	550	SHT0606
	800	460	750	SHT0608
800	600	660	550	SHT0806
	800	660	750	SHT0808

SHTP, Montageprofile für SHT



Beschreibung: Profile, Teleskop-Geräteböden SHT in voller oder Teiltiefe zu montieren. Erlaubt z.B. den Einbau eines 600mm Bodens in einen 800mm tiefen Schrank. Sie werden direkt an die Schrankprofile montiert. Auf ganzer Höhe in 12,5mm Schritten verstellbar.

Material: 1,5mm verzinktes Stahlblech.

Verpackungseinheit: 2 Profile mit Befestigungsmaterial.

T	Artikel
600	SHTP600
800	SHTP800

Standschränke zubehör

MM, Steckverbindungstrennwände



Beschreibung: Trennwände zwischen Anreihsschränken oder in Verbindung mit der Aufsatztür DSR, gelocht für 24-polige Steckverbinder. Mit MMG Abdeckplatten kann es auf 16-polige Steckverbinder adaptiert werden. Zu befestigen mit Anreihersatz CCJ12.

Material: 2mm verzinktes Stahlblech.

Verpackungseinheit: 1 Stück.

Montagemöglichkeiten: Fügen Sie Anreihersatz CCJ12 zur Montage an den Rahmen, Aufsatztür DSR, um die Steckverbindungen abzudecken und zu schützen, Abdeckplatten MMG zum Abdecken ungenutzter Aussparungen oder zur Anpassung an Steckverbindungen mit unterschiedlichen Abmessungen.

H	T	Artikel
1800	500	MM1805
	600	MM1806
2000	500	MM2005
	600	MM2006

MMG, Abdeckplatten



Beschreibung: Um nicht benutzte Steckverbindungsausbrüche einer Trennwand MM abzudecken oder auf 16-polige Steckverbindungen anzupassen, wodurch beide Verbindungstypen in einer Trennwand genutzt werden können.

Material: 2mm verzinktes Stahlblech.

Verpackungseinheit: Menge gemäß Tabelle, je mit Montagezubehör und Dichtung.

VPE	Beschreibung	Größe	Artikel
20	Abdeckplatte	16 pin	MMG16
1	Abdeckplatte	4 x 24 Pin	MMG4024
20	Abdeckplatte	24 Pin	MMG24
1	Adapterplatte	4 x 16 pin	MMG0416
4	Adapterplatte	24 - 16 Pin	MMG2416

DSR, Aufsatztür



Beschreibung: 200mm tiefer Aufsatz mit Kabeleintrittsöffnungen auf der Ober- und Unterseite, mit 1 Flansch und Dichtungsmaterial, gleiches Lochraster wie am Gehäuserahmen zur Befestigung von Kabelschienen, ein eigener Türrahmen optional. Schutzart IP 33 & NEMA1 bei Einsatz MM Verbindungsplatte und Dichtung SPDG01. Türmontagerahmen als Zubehör.

Material: 1,75mm Stahlblech.

Oberfläche: RAL 7035, Pulver-Strukturlackierung.

Verpackungseinheit: 1 Stück mit Montagematerial.

Montagemöglichkeiten: Mit zusätzlicher Trennwand SPD oder Steckverbindungstrennwand MM, um Steckverbindungen zu montieren und den Seitenbereich abzutrennen.

H	T	Artikel
2000	500	DSR2005R5
	600	DSR2006R5

CLS, Adapter für Lütze-Verteiler



Beschreibung: Zur direkten Montage des Lütze-Kabel-Systems in die Rahmen der MultiFlex-Schränke. Die Breite des Lütze-Rahmens entspricht der nominellen Schrankbreite minus 22mm.

Material: 2,5mm verzinktes Stahlblech.

Verpackungseinheit: 6 Adapterschienen mit Montagematerial.

T	Artikel
400	CLS400
500	CLS500
600	CLS600
800	CLS800

ECFA, Erdungskabel



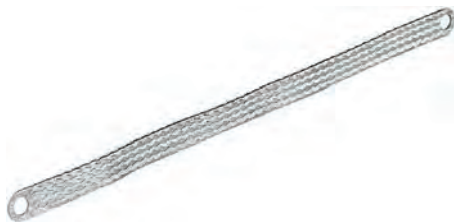
Beschreibung: Zur Erdung und zum Potentialausgleich zwischen Schränken und Schrankteilen.

Material: 6mm² Kupferkabel (gelb-grün).

Verpackungseinheit: 10 Stück.

Länge	Größe	Artikel
220	M6/M8	ECFA220
300	M8/M8	ECFA300

ECFE, Erdungsband



Beschreibung: Zur Erdung von Schränken oder als Potentialausgleich zwischen Schrankteilen, Paneelen und Rahmen. Länge: 300mm.

Material: Verzinnertes Elektrolyt-Kupfer 0,15mm.

Arbeitstemperatur: Bis zu 105°C.

Verpackungseinheit: 10 Stück.

Montagemöglichkeiten: Fügen Sie den Anschlusssatz ECF für die Befestigung zum lackierten Rahmen.

Querschnittsbereich	Lochdurchmesser	Strom (A)	Artikel
16mm ²	8,5	120A	ECFE1630
25mm ²	10,5	150A	ECFE2530

ECP, Erdungsverbindung für Paneele



Beschreibung: Erdungsbefestigung von Erdungsbändern und Erdungskabeln an Paneele, Montageplatten oder Profile.

Verpackungseinheit: 10 Sätze

Größe	Artikel
M6	ECP06
M8	ECP08

ECF, Erdungsverbindung des Rahmens



Beschreibung: Erdungskontakt zur Montage von Erdungskabeln oder -bändern am Schrankrahmen.

Verpackungseinheit: 10 Satz.

Größe	Artikel
M6	ECF06
M8	ECF08

ECFP, Zentraler Erdungspunkt



Beschreibung: Liefert eine Erdungs-Kontaktfläche auf dem horizontalen oder vertikalen Rahmenprofil. Ein sicherer Erdungspunkt für multiple Verbindungen. Getestet bis maximal 40 kA (70ms).

Material: Galvanisiertes Stahlblech.

Verpackungseinheit: 5 zentrale Erdungspunkte mit Montagmaterial. Erdungssatz M8 beinhaltet für alle drei Löcher.

Artikel
ECFP08

Standschränke zubehör

CIP, 19"-Montageprofile



Beschreibung: Die Montageprofile in voller Schrankhöhe entsprechen den Anforderungen des 482,6mm (19")-Zubehörs auf allen Seiten, tiefenverstellbar und sind in Verbindung mit CIB- und CID-Profilen zu verwenden.

Material: 2mm verzinktes Stahlblech.

Verpackungseinheit: 2 Stück.

Montagemöglichkeiten: In Verbindung mit CIB und CID Profilen.

H	HE	Artikel
1000	20	CIP20
1100	22	CIP22
1200	24	CIP24
1400	29	CIP29
1600	33	CIP33
1800	38	CIP38
2000	42	CIP42
2200	47	CIP47

CIPD, Montageprofile (19")



Beschreibung: 19"-Universalallochung seitlich, bieten zusätzliche interne Unterstützung, sind in Verbindung mit CIB- und CID-Profilen zu nutzen.

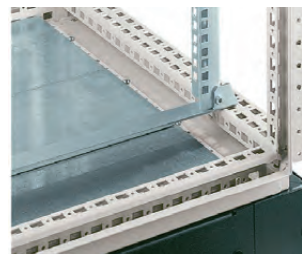
Material: 2mm verzinktes Stahlblech.

Verpackungseinheit: 1 Paar.

Montagemöglichkeiten: Sind in Verbindung mit CIB- und CID-Profilen zu verwenden.

HE	Artikel
33	CIPD33
38	CIPD38
42	CIPD42
47	CIPD47

CIB, Montagehalter für 19"-Montageprofile



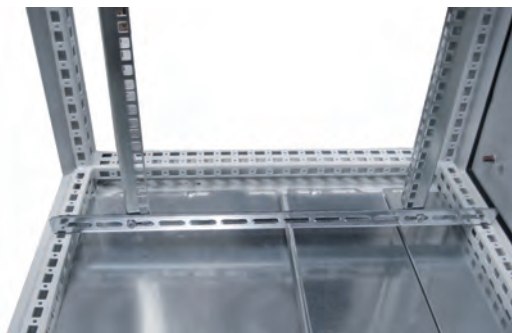
Beschreibung: Zur Installation von 19"-Montagewinkeln CIP/ CIPD in 600 und 800mm breite Gehäuse in voller Höhe, voll tiefenverstellbar.

Material: 3mm verzinktes Stahlblech.

Verpackungseinheit: 2 Stück mit Montagezubehör.

B	Artikel
600	CIB600
800	CIB800

CID, 19"-Montageprofile zur asymmetrisch versetzten Profil-Montage



Beschreibung: Zur asymmetrisch versetzten Montage von 19"(482,6mm)-Montageprofilen CIP/CIPD in 800mm oder breitere Schränke. Voll tiefenverstellbar. Besonders für den Einbau von schweren (aktiven) Komponenten geeignet.

Material: 3mm verzinktes Stahlblech.

Verpackungseinheit: 4 Stück mit Montagezubehör.

B	T	Artikel
800/1000	600	CID600
	800	CID800

Standschränke zubehör

CIWR, 19"-Breitenreduzierung



Beschreibung: Wird für die Breitenreduzierung von 800mm breiten Schränken auf 19" verwendet. Erlaubt die Montage von CIP/CIPP-Profilen in Teilhöhen oder auf voller Höhe.

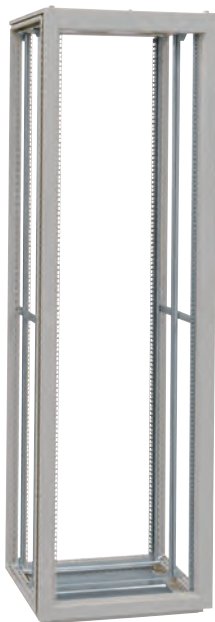
Tiefenverstellbarer Einbau. Maximale Belastbarkeit: 5000N an 2 Paaren von CIWR-Profilen und 8000N an 3 Paaren von CIWR-Profilen.

Material: 2mm verzinktes Stahlblech.

Verpackungseinheit: 1 Paar mit Montagematerial.

B	T	b	Artikel
800	600	19"	CIWR8196
	800	19"	CIWR8198

FFC, Abdeckung für Frontprofile



Beschreibung: Zur Abdeckung der Türöffnung an 600mm breiten Datenschränken, sollte keine Tür montiert sein.

Material: 1,75mm Stahlblech.

Oberfläche: RAL 7035, Pulver-Strukturlackierung.

Verpackungseinheit: 1 Satz mit Montagematerial.

HE	B	H	Artikel
42	600	2000	FFC2006R5

CIPP, Montageprofile 19" für Teilhöhen



Beschreibung: Montageprofile für Teilhöhen entsprechen auf allen Seiten den Anforderungen des 482,6mm (19")-Zubehörs. Sie sind tiefenverstellbar und in Verbindung mit CLPK Profilen zu verwenden.

Material: 2mm verzinktes Stahlblech.

Verpackungseinheit: 2 Stück mit Montagematerial.

Montagemöglichkeiten: Wird in Verbindung mit CIC-Winkeln in 800mm breiten Schränken genutzt.

HE	Artikel
6	CIPP06
9	CIPP09
10	CIPP10
11	CIPP11
13	CIPP13
15	CIPP15
18	CIPP18

CIC, Montagehalter für 19"-Montageprofile in Teilhöhen



Beschreibung: Für die Montage von vertikalen 19"-Profilen CIPP in 800mm breiten Schränken. Sie sind mit Hilfe von Click-in Profilen in Schritten von 12,5mm tiefenverstellbar.

Material: 3mm verzinktes Stahlblech.

Verpackungseinheit: 4 Winkel mit Montagematerial.

Artikel
CIC04

Standsschränke zubehör

SFC, Schwenkrahmen in voller Höhe



Beschreibung: Schwenkrahmen in voller Höhe für 19"-Zubehör, erlaubt Rechts- und Linksanschlag. Kann in MultiFlex montiert werden. Besondere Scharniere erlauben eine zusätzliche Einbautiefe. Anpassbares oberes Scharnier zur rechtwinkligen Montage. Steifes, W-förmiges Profil für schwere Einbauten. Verzinkter Rahmen zur direkten Erdung der Komponenten. Im Standard ausgestattet mit 130° Scharnieren (180° Scharnier kann in 600mm breiten Schränken nicht verwendet werden). Kann auch in 600mm breiten Standsschränken montiert werden. Für Multiflex verwenden Sie SFB in Kombination mit VBD, wenn benötigt. Tiefenverstellbar in 12,5mm Schritten.

Schließung: Zwei 3mm DIN Doppelbart Schlösser

Material: Verzinktes Stahlblech.

Verpackungseinheit: 1 Rahmen mit Scharnieren

Montagemöglichkeiten: Nur für 800mm breite EDR-Schränke. Für 600, 800, 1000, 1200mm breite MultiFlex-Schränke. SFB wird zusätzlich benötigt, bei der Montage eines Schwenkrahmens in MultiFlex oder SFB800E für EDR-Datenschränke.

H	HE	H1	H2	H3	Artikel
1400	27	1203	1267	1337	SFC276
1600	31	1381	1445	1515	SFC316
1800	36	1603	1667	1737	SFC366
2000	40	1781	1845	1915	SFC406
2200	45	2003	2067	2137	SFC456

SFM, Schwenkrahmen zentriert



Beschreibung: Schwenkrahmen in voller Höhe für 19"-Zubehör, erlaubt Rechts- und Linksanschlag, mit Griff über die gesamte Höhe. Kann in MultiFlex Schränken montiert werden. Besondere Scharniere erlauben eine zusätzliche Einbautiefe. Anpassbares oberes Scharnier zur rechtwinkligen Montage. Steifes, W-förmiges Profil für schwere Einbauten. Verzinkter Rahmen zur direkten Erdung der Komponenten. Voller Zugriff auf die Schaltschrankeinbauten kann durch den Einsatz von 180-Grad-Scharnieren SFH180 erreicht werden. Zur Montage verwenden Sie SFB. Tiefenunterstützung und einfache Kabelführung erfolgt durch die Montageplatte SFMP. Tiefenverstellbar in Schritten von 12,5mm.

Schließung: 3mm DIN Doppelbart Stangenverschluss (andere Verschlüsse möglich)

Material: Rahmen: Verzinktes Stahlblech. Panele: 2mm Stahlblech.

Oberfläche: RAL 7035, Pulver-Strukturlackierung.

Verpackungseinheit: 1 Schwenkrahmen mit Scharnieren.

Montagemöglichkeiten: Nur für 800mm breite EDR-Schränke. Für 800, 1000mm breite MultiFlex-Schränke. Fügen Sie SFB zur Montage in MultiFlex-Schränken und SFB800E in EDR-Schränken hinzu.

H	HE	H1	H2	H3	Artikel
1400	27	1203	1267	1337	SFM278
1600	31	1381	1445	1515	SFM318
1800	36	1603	1667	1737	SFM368
2000	40	1781	1845	1915	SFM408
2200	45	2003	2067	2137	SFM458

SFS, Seitlich versetzter Schwenkrahmen


Beschreibung: Schwenkrahmen in voller Höhe für 19"-Zubehör, erlaubt Rechts- und Linksanschlag, mit Griff über die gesamte Höhe. Kann in MultiFlex Schränken montiert werden. Besondere Scharniere erlauben eine zusätzliche Einbautiefe. Anpassbares oberes Scharnier zur rechtwinkligen Montage. Steifes, W-förmiges Profil für schwere Einbauten. Verzinkter Rahmen zur direkten Erdung der Komponenten. Im Standard ausgestattet mit 130° Scharnieren. Voller Zugriff auf die Schaltschrankeinbauten kann durch en Einsatz von 180° Scharnieren SFH180 erreicht werden. Zur Montage verwenden Sie SFB. Tiefenunterstützung und einfache Kabelführung erfolgt durch die Montageplatte SFMP. Tiefenverstellbar in Schritten von 12,5mm. Vertikale Profile 2mm und horizontale Profile 3mm.

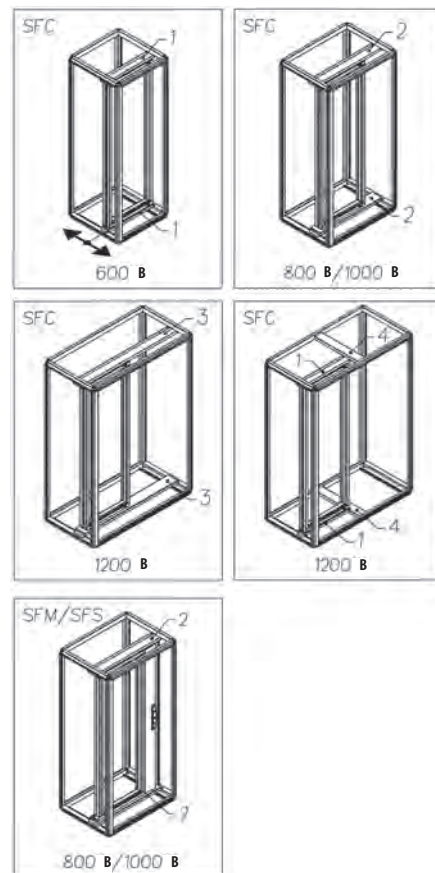
Schließung: 3mm DIN Doppelbart Stangenverschluss (andere Verschlüsse möglich).

Material: Rahmen: Verzinktes Stahlblech. Panele: 2mm verzinktes Stahlblech.

Oberfläche: RAL 7035, Pulver-Strukturlackierung.

Verpackungseinheit: 1 Schwenkrahmen mit Scharnieren.

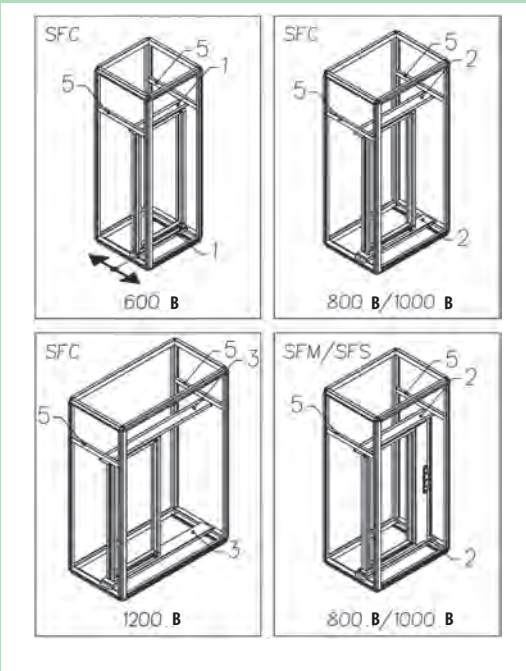
Montagemöglichkeiten: Nur für 800, 1000mm breite MultiFlex-Schränke. Fügen Sie SFB zur Montage in MultiFlex-Schaltschränken hinzu.


Volle Montagehöhe

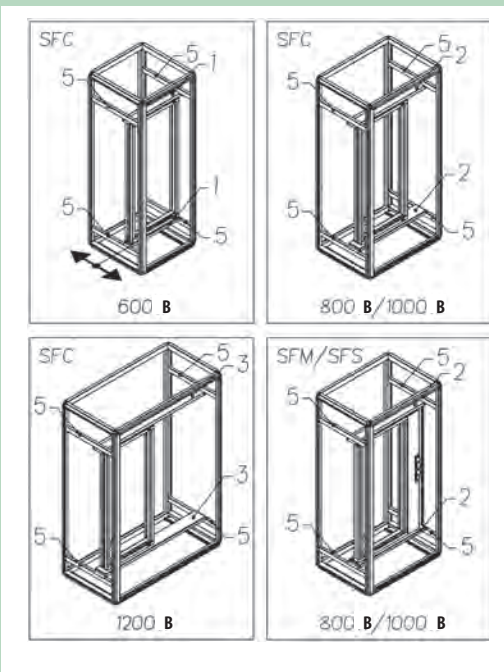
1. Unterstützt 600mm breite Profile
2. Unterstützt 800/1000mm breite Profile
3. Unterstützt 1200mm breite Profile
4. VBD
5. CLPF

H	HE	H1	H2	H3	Artikel
1400	27	1203	1267	1337	SFS278
1600	31	1381	1445	1515	SFS318
1800	36	1603	1667	1737	SFS368
2000	40	1781	1845	1915	SFS408
2200	45	2003	2067	2137	SFS458

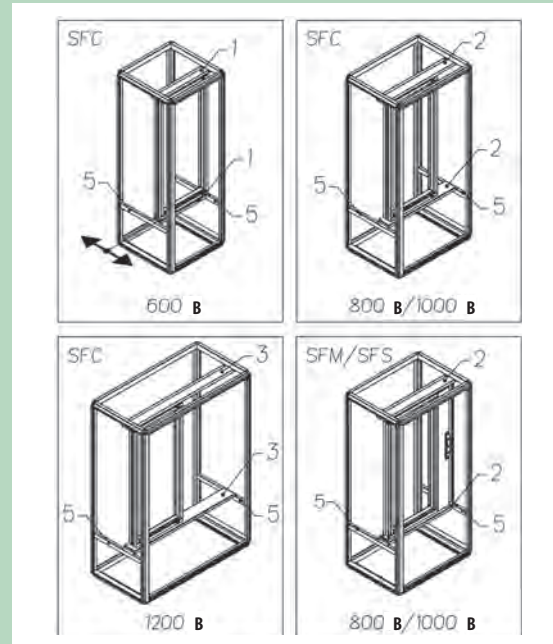
Standschränke zubehör



Teilhöhe, bei Dachmontage

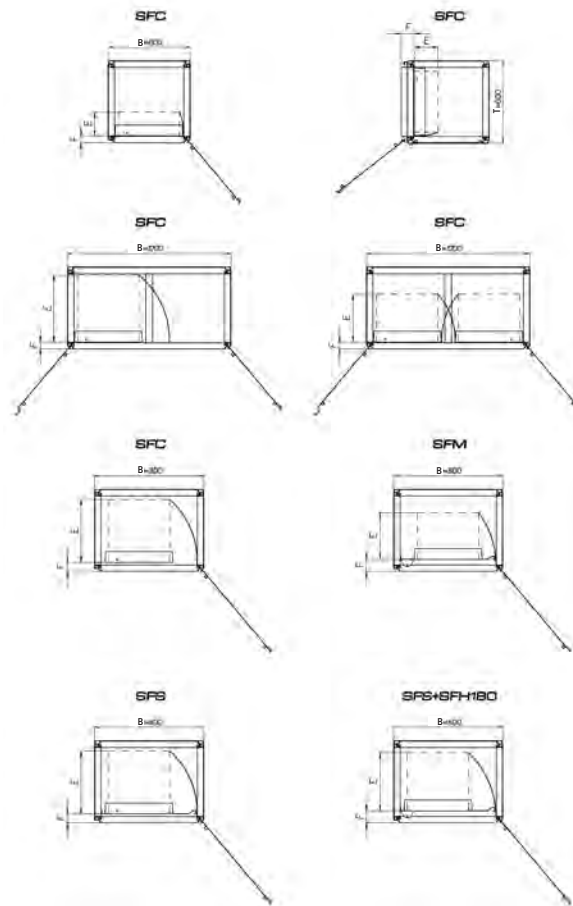


Teilhöhe, bei Mittenmontage



Teilhöhen Bodenmontage

1. Unterstützt 600mm breite Profile
2. Unterstützt 800/1000mm breite Profile
3. Unterstützt 1200mm breite Profile
4. VBD
5. CLPF


Maximale Einbautiefe "E"

Schrantiefe	SFC	SFC 800B	1xSFC 1200B	2xSFC 1200B	SFS	SFS+SFH 180	SFM
400	175	280	295	295	280	260	260
500	175	380	395	355	380	360	345
600	175	465	495	355	465	430	345
800	175	465	395	355	465	430	345
"F" min	51	51	51	51	65	86	86

SFC kann auch in die Seite eines 600mm tiefen Schrankes in Kombination mit einer Seitentür (DS) montiert werden.

Maximale Einbautiefe "E": "E"= 175, "F"= 96

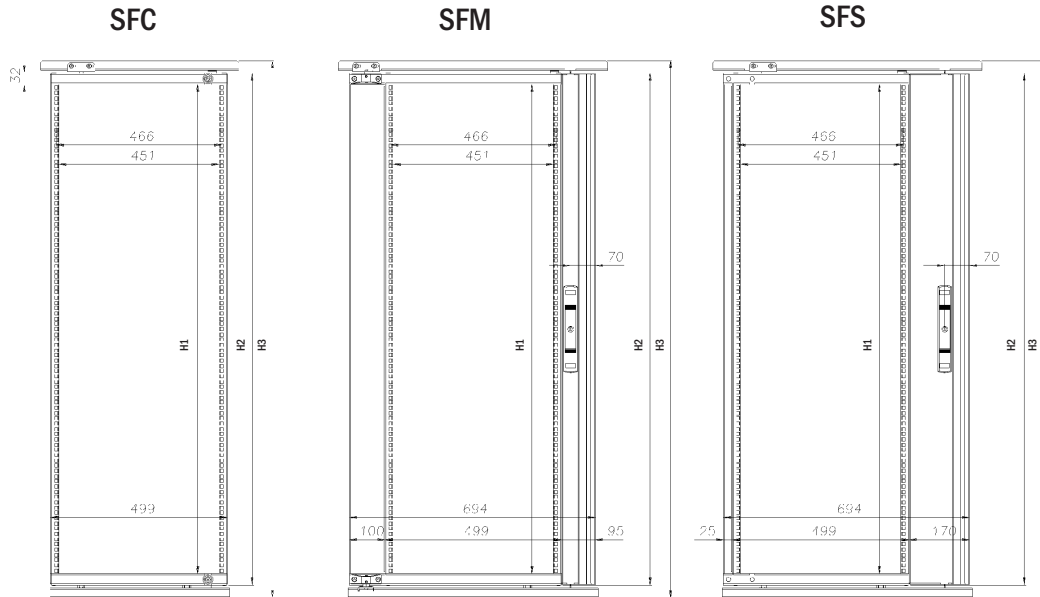
Maximaler Öffnungswinkel

Artikel	Öffnungswinkel in Grad	Öffnungswinkel in Grad mit SFD
SFC	125	125
SFC	120	120
SFM+SFH	120	155
SFS	120	130
SFS+SFH	180	155

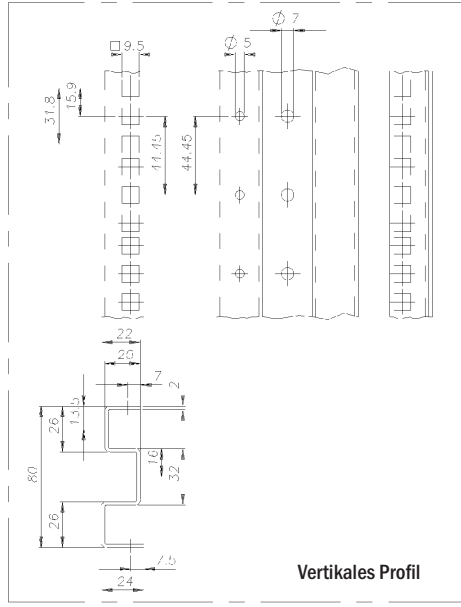
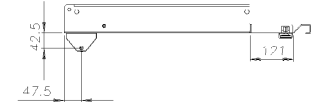
Maximale Belastbarkeit je Scharniertyp

Artikel	Öffnungswinkel in	Maximale Belastung
SFC	125	150
SFC	120	150
SFM+SFH	180	120
SFS+SFH 180	180	120
SFS+SFH	180	120

Standsschränke zubehör



SFS+SFH 180



Vertikales Profil

Standschränke zubehör

SFH, Schwenkrahmenscharnier 180°



Beschreibung: Erlaubt die Öffnung des Schwenkrahmens bis 180°. Anpassbares oberes Scharnier zur Montage des Schwenkrahmens im rechten Winkel. Scharnierposition erlaubt maximalen Einbau in der Tiefe. Wird in Kombination mit SFS und SFC eingesetzt in 800 und 1000mm breite Schränke.
Material: Verzinktes Stahlblech.
Verpackungseinheit: 1 Satz.

Artikel

SFH180

SFB, Schwenkrahmeneinbausatz



Beschreibung: Für Schwenkrahmen in voller Höhe in MultiFlex-Schränken. Beim Einsatz von Schwenkrahmen in Teilhöhen muss SFB in Kombination mit CLPK oder CLPF verwendet werden. Der Schwenkrahmen kann rechts oder links angeschlagen werden. Ein-Mann-Montage mit Sicherheitsbefestigung hält den Rahmen in Montageposition (130° Scharnier). Ausgestattet mit Laufrad zur Positionierung des Schwenkrahmens. Löcher zur Montage eines Türkkontaktschalters (DSW01) und einer Schaltschrankleuchte (LTL14xx) sind im oberen Befestigungsprofil bei Breiten > 600mm in SFS- und SFM-Schwenkrahmen enthalten.

Material: 3mm verzinktes Stahlblech.

Verpackungseinheit: Ein kompletter Satz für Schwenkrahmen.

Montagemöglichkeiten: Unterstützungsschienen (SFB) 600mm breit, können auch in einen 1200mm breiten Schrank durch Einsatz von VBD eingebaut werden. Sie können auch direkt in einen 1600mm breiten Schrank montiert werden.

Für Schaltschrank	H	B	Artikel
MM/MF	1200/1600/2000	600	SFB0612
	1400/1800/2200	600	SFB0614
	1200/1600/2000	800	SFB0812
	1400/1800/2200	800	SFB0814
	1200/1600/2000	1000	SFB1012
	1400/1800/2200	1000	SFB1014
	1200/1600/2000	1200	SFB1212
	1400/1800/2200	1200	SFB1214

SFMP, Schwenkrahmenmontageplatte



Beschreibung: Montageplatte in Schwenkrahmengröße zur einfachen Kabelführung und zur Befestigung von schweren Einbauten. Passt in SFC, SFS und SFM Schwenkrahmen. Für alle Schaltschränke mit > 600mm Breite. (Kann mit Chassis (SFSU) oder DIN-Schienen (PP) montiert werden).

Material: 2mm verzinktes Stahlblech.

Verpackungseinheit: 2 Montageplatten mit Montagezubehör.

H	Artikel
1400	SFMP14
1600	SFMP16
1800	SFMP18
2000	SFMP20
2200	SFMP22

SFSU, Schwenkrahmen Stützprofil



Beschreibung: Für zusätzliche Unterstützung bei Einbauten in der Schranktiefe und zur Reduzierung des Drucks bei schweren Einbauten. Für Schwenkrahmen in voller Höhe kann SFMP zur zusätzlichen Unterstützung und Kabelführung eingesetzt werden. Wird direkt an die Rückseite des Schwenkrahmens oder der Schwenkrahmenmontageplatte SFMP montiert.

Material: 2mm verzinktes Stahlblech.

Verpackungseinheit: 1 Paar mit Montagezubehör.

Artikel

SFSU02

Standschränke zubehör

SFCP, Teilhöhen-Schwenkrahmen



Beschreibung: Der Teilhöhen-Schwenkrahmen für 19" Komponenten mit Links- und Rechtsanschlag kann in MultiMount, MultiFlex und MultiK Schränke eingebaut werden. Die steifen, S-förmigen Rahmenprofile haben vorne und hinten eine 19" Lochrasterung. Der verzinkte Rahmen gewährleistet die unmittelbare Erdung der eingebauten Komponenten. Der Standardöffnungswinkel beträgt 125 - 155°. Zum Einbau in MultiMount Schränke sind SFBP Montagestreben in Verbindung mit den Montageprofilen AVB erforderlich, für den Einbau in MultiFlex Schränke nur die SFBP Montagestreben; zur Tiefenanpassung sind sie in Verbindung mit CLPK-Profilen zu benutzen. Der Einbau in EDR-Datenschränke erfordert SFBP800E Montagestreben.

Schließung: Ein 3mm DIN Doppelbart Schloss.

Material: 2mm verzinktes Stahlblech.

Verpackungseinheit: 1 Schwenkrahmen mit Scharnieren.

Für Schaltschrank				
H	HE	Max. Belastung	Artikel	
600	3	15 kg	SFCP036	
	6	30 kg	SFCP066	
	10	50 kg	SFCP106	
800	12	50 kg	SFCP126	
	15	50 kg	SFCP156	
1000	19	50 kg	SFCP196	
1200	24	50 kg	SFCP246	

SFBP, Montagestreben für Teil-Schwenkrahmen



Beschreibung: Sie ermöglichen Teilhöhen-Schwenkrahmen in MultiMount, MultiFlex Schränke einzubauen. Die Schwenkrahmen können sowohl mit Rechts- als auch Linksanschlag eingebaut werden. Beim Einbau in MultiMount Schränke sind sie in Verbindung mit AVB-Profilen zu verwenden. Bei Standschränken können sie direkt an den Schrankrahmen montiert werden, Tiefenverstellung in 25mm Schritten ist mit Hilfe der CLPK Profile möglich.

Material: 3mm verzinktes Stahlblech.

Verpackungseinheit: Je Schwenkrahmen ein kompletter Montagesatz mit Montagestreben.

Für Schaltschrank	B	Artikel
MM/MF	600	SFBP600
	800	SFBP800

SFBP, Montagestreben für Teil-Schwenkrahmen



Beschreibung: Sie erlauben Teilhöhen-Schwenkrahmen in MultiFlex/MultiK-Schränke einzubauen, so dass die Schranköffnung frei bleibt. Der Schwenkrahmen kann sowohl mit Rechts- als auch Linksanschlag eingebaut werden; mit Hilfe der VB/CDV Teilungsprofile lässt sich der Schwenkrahmen auch in doppeltürige Schränke einbauen. Zur Tiefenanpassung verwenden Sie CLPK-Profile.

Material: 3mm verzinktes Stahlblech.

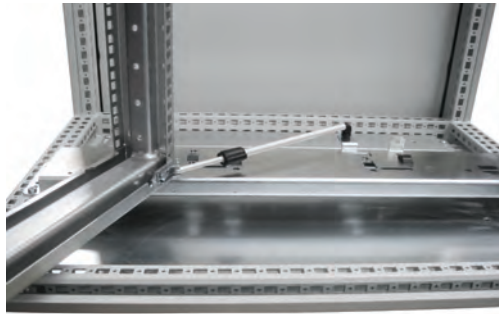
Verpackungseinheit: Kompletter Montagesatz für einen Schwenkrahmen.

Artikel
SFBP03



Standschränke zubehör

SFD, Schwenkrahmenarretierung



Beschreibung: Zur Fixierung des Schwenkrahmens in jeder beliebigen Position bis hin zur größtmöglichen Öffnung. Wird direkt auf den Schwenkrahmen und die Montagestreben montiert. Die Arretierung kann leicht ausgeklinkt werden, um eine volle Öffnung des Schwenkrahmens zu ermöglichen. Sie kann sowohl oben wie unten angebracht werden. SFPD ist bei der Montage einer Türarretierung in einen Teilschwenkrahmen erforderlich.

Material: Aluminiumschlitten mit Plastiksperrung.

Verpackungseinheit: 1 Stück mit Befestigungsmaterial.

Artikel

SFD01

SFDP, Arretierungsplatte für Teilschwenkrahmen



Beschreibung: Um die Schwenkrahmenarretierung SFD01 an Teilhöhen-Schwenkrahmen anzubringen.

Material: 3mm verzinktes Stahlblech.

Verpackungseinheit: 5 Stück mit Montagematerial.

Artikel

SFDP05

Standsschränke zubehör

CMV, Modulare System-Halter



Beschreibung: Ein Stützrahmen zur Montage von modularen Paneelen und Komponenten im Abstand von 150mm (bietet Platz für Ausrüstungen von 46mm Höhe). Durch die Verwendung von PP0735 DIN-Schienen können 54mm erreicht werden. Die Standardmontageplatte kann weiter verwendet werden und es bleiben noch 80mm nutzbare Tiefe zwischen Standard- oder Sichttür und aufgebrauchte Paneelen für den Einbau vorstehender Ausrüstungen. Der Rahmen kann komplett montiert, ausgerüstet und vorverdrahtet in den Schrank eingebaut werden. Zur Kabelführung sind seitlich an den senkrechten Profilen Ausschnitte vorhanden.

Material: 1,35mm Stahlblech, RAL 7035, Pulver-Strukturlackierung.

Verpackungseinheit: 2 vertikale Profile, 2 Abschlussbleche unten und oben.

H	B	Reihen 50mm	Artikel
1800	600	32	CMV1806R5
	800	32	CMV1808R5
2000	600	36	CMV2006R5
	800	36	CMV2008R5

MIP, Instrumenten-Paneel



Beschreibung: Frontpaneel mit Ausbrüchen für die Montage von Kontroll-, Mess- und Netzanalyseinstrumenten zur Montage auf CMV-Profilen für MultiFlex bzw. mit ACM für MultiMount-Gehäuse.

Material: 1,2mm Stahlblech.

Oberfläche: RAL 7035, Pulver-Strukturlackierung.

Verpackungseinheit: 1 Stück mit Montagematerial.

H	B	Anz. Ausbrüche	Dim	Artikel
150	600	1	72 x 72	MIP1506-1PR5
		2	72 x 72	MIP1506-2PR5
		4	72 x 72	MIP1506-4PR5
		2	92 x 92	MIP1506-2GR5
800	600	1	72 x 72	MIP1508-1PR5
		2	72 x 72	MIP1508-2PR5
		4	72 x 72	MIP1508-4PR5
		2	92 x 92	MIP1508-2GR5
200	600	1	144 x 144	MIP2006-1SR5
	800	1	144 x 144	MIP2008-1SR5

MCP, Modulare Frontplatte mit Längsschlitz



Beschreibung: Frontpaneele für Module, jeweils mit einer DIN-Schiene (PP1535) je Reihe, für MCB (Mini Circuit Braker).

Material: 1,2mm Stahlblech.

Oberfläche: RAL 7035, Pulver-Strukturlackierung.

Verpackungseinheit: 1 Stück mit Montagematerial.

H	B	Anz. Module	Anz. Reihen	Artikel
150	600	24/1	1	MCP1506R5
	800	35/1	1	MCP1508R5
200	600	24/1	1	MCP2006R5
	800	35/1	1	MCP2008R5
300	600	48/2	2	MCP3006R5
	800	70/2	2	MCP3008R5
450	600	72/3	3	MCP4506R5
	800	105/3	3	MCP4508R5
600	600	96/4	4	MCP6006R5
	800	140/4	4	MCP6008R5

Standschränke zubehör

MBP, Geschlossenes Modulpaneel



Beschreibung: Geschlossene Frontplatte, um ungenutzte Zwischenräume abzudecken oder Sonderausrüstungen einzubauen. Paneele mit angesetztem Ober- und Unterteil für zusätzliche Steifigkeit.

Material: 1,2mm Stahlblech.

Oberfläche: RAL 7035, Pulver-Strukturlackierung.

Verpackungseinheit: 1 Stück mit Montagematerial.

H	B	MCCB	Reihen 50mm	Artikel
50	600		1	MBP0506R5
	800		1	MBP0508R5
100	600		2	MBP1006R5
	800		2	MBP1008R5
150	600		3	MBP1506R5
	800		3	MBP1508R5
200	600	250A (H)	4	MBP2006R5
	800	250A (H)	4	MBP2008R5
300	600	250A (V)	6	MBP3006R5
	800	250A (V)	6	MBP3008R5
450	600	400A (V)	9	MBP4506R5
	800	400A (V)	9	MBP4508R5
600	600	800A (V)	12	MBP6006R5
	800	800A (V)	12	MBP6008R5
900	600	1600A (V)	18	MBP9006R5
	800	2500A (V)	18	MBP9008R5

H: MCCB in horizontaler Montage, V: MCCB in vertikaler Montage.

MD, Montageplatten-Tiefenverstellung



Beschreibung: Wird auf der Rückseite des modularen Rahmensystems ACM oder CMV verwendet, erlaubt die Tiefenverstellung und den Einbau der AMM Montageplatte bei einer möglichen Tiefenverstellung von 60 bis 150mm von den Frontabdeckungen.

Material: 2mm galvanisiertes Stahlblech.

Verpackungseinheit: 4 Stück mit Befestigungsmaterial.

Artikel

MD4

AMM, Anpassbare Montageplatte



Beschreibung: Ermöglicht den Einbau von MCCBs eines jeden Herstellers (Bearbeitung nötig). MD-Tiefenanpassungssatz wird zusätzlich benötigt.

Material: 2mm galvanisiertes Stahlblech.

Verpackungseinheit: 1 Stück.

H	B	MCCB	Reihen 50mm	Artikel
194	600	125/160/250A (H)	4	AMM604
244	600	125/160/250A (V)	6	AMM606
294	600	400A (V)	9	AMM609
194	800	125/160/250A (H)	4	AMM804
244	800	125/160/250A (V)	6	AMM806
294	800	400A (V)	9	AMM809

H: MCCB in horizontaler Montage, V: MCCB in vertikaler Montage.

MPV, Tiefenverstellung



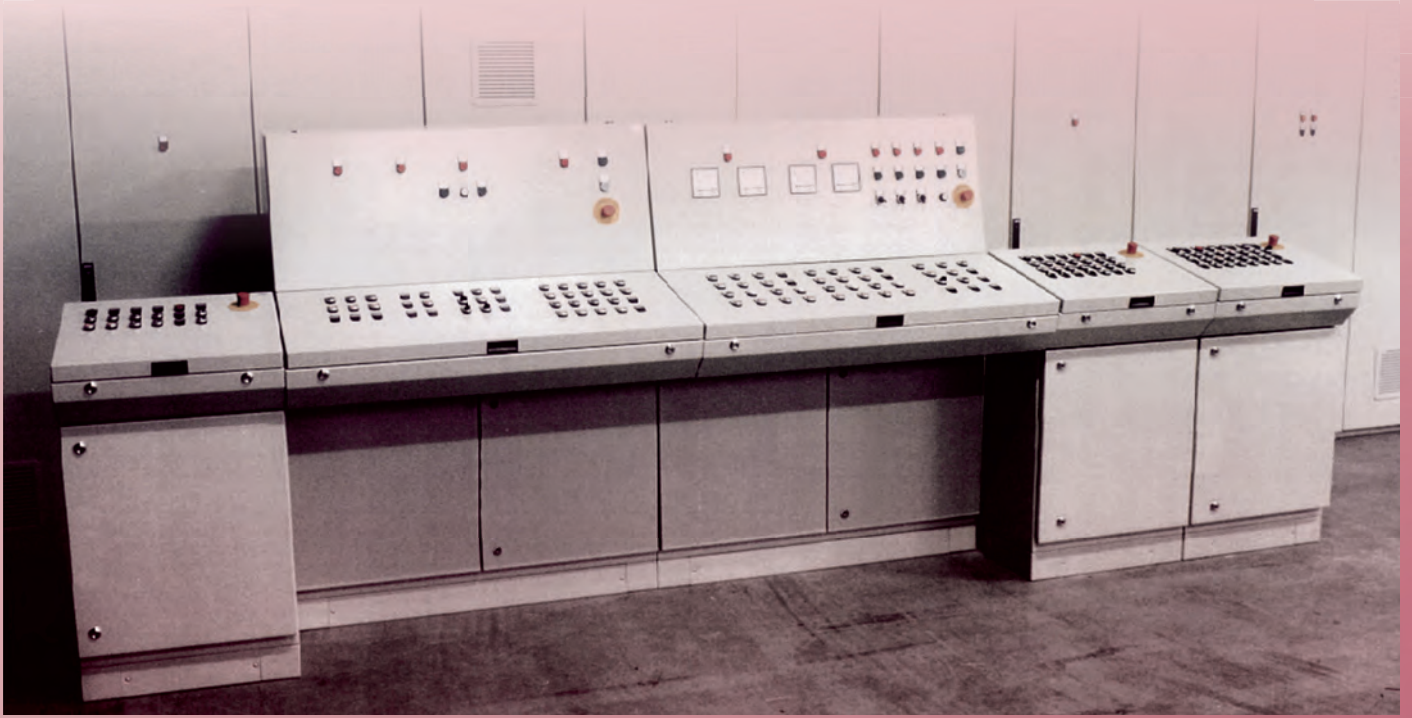
Beschreibung: In die senkrechten Profile der MCS und MKS Schränken passend, erlaubt die Montage von MCCB von über 400 A eines jeden Herstellers.

Material: 2,5mm galvanisiertes Stahlblech.

Verpackungseinheit: 4 Stück für die Tiefe und 2 Stück für die Breite.

B	T	Für Amp.	Artikel
600	400	600 - 2500	MPV604
	500	600 - 2500	MPV605
	600	600 - 2500	MPV606
800	400	600 - 2500	MPV804
	500	600 - 2500	MPV805
	600	600 - 2500	MPV806

PULTSYSTEME





MPG 144
Stahlblech

Einzeltür:
IP 66, NEMA 4, 12, 13
Doppeltür:
IP 55, NEMA 12

H: 985
B: 600-1600
T: 400



MPC 146
Stahlblech

Einzeltür:
IP 66, NEMA 4, 12, 13;
Doppeltür:
IP 55, NEMA 12,13

Pultaufsatz
H: 500
B: 600-1600
T: 494
Pultmittelteil
H: 250
B: 600-1600
T: 985
Pultunterteil
H: 700
B: 600-1600
T: 500



MPGS 150
Edelstahl

Einzeltür:
IP 66, NEMA 4x,12,13;
Doppeltür:
IP 55, NEMA 12,13

H: 985
B: 600-1200
T: 400



MPCS 152
Edelstahl

Einzeltür:
IP 66, NEMA 4x, 12, 13
Doppeltür:
IP 55, NEMA 12

Pultaufsatz
H: 500
B: 600-1600
T: 494
Pultmittelteil
H: 250
B: 600-1600
T: 985
Pultunterteil
H: 700
B: 600-1600
T: 500



Zubehör

.....	156
.....	157
.....	158
.....	159

Allgemeines Zubehör 286

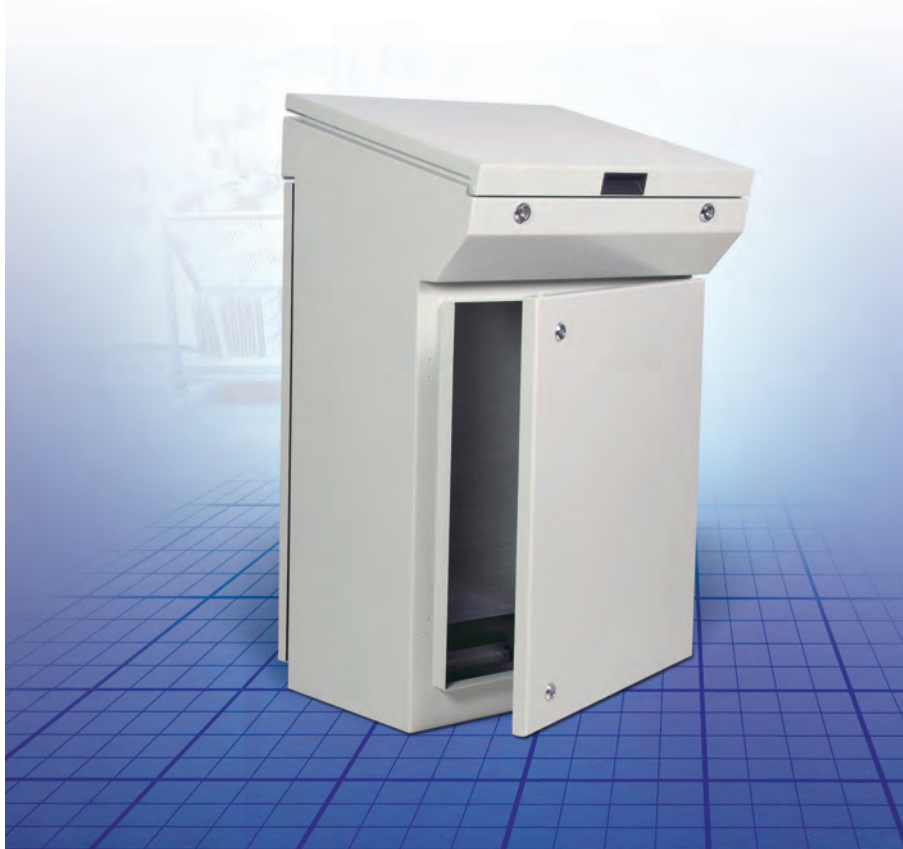
Stahlblech und Edelstahl Pultsysteme



- ◆ Oberflächen montierte Türen und Blenden mit aufgeschäumter Dichtung aus einem Stück.
- ◆ Griffleiste als Hebehilfe.
- ◆ Scharniere sind außen montiert um das Ein-/Aushängen der Tür selbst bei voll ausgestattetem Pult zu vereinfachen.
- ◆ Montageplatte kann in Schritten von 12.5mm durch Zubehör MPGDA tiefenverstellt werden.
- ◆ Türanschlag ist wechselbar.
- ◆ Boden-Flanschplatten inklusive.
- ◆ Zulassungen und Zertifikate.

Einteiliges Stahlblech Pult

Das MPG-Pult ist ein einfaches, aber effektives einteiliges Pult, verfügbar in 5 Abmessungen. Die obere Tür ist mechanisch selbsthaltend / -lösend arretierbar. Die entfernbare Rückseite und Tür erlauben einen einfachen Zugriff. Eine Reihe von 19"-Zubehör vermehrt die Vielseitigkeit.



IP 66/NEMA 4,12,13;
IP 55/ NEMA 12, 13



Technische Daten

Material: Korpus und Tür: 1,5mm Stahlblech. Rückwand: 1,5mm Stahlblech. Bodenplatten: 1,2mm verzinktes Stahlblech. Montageplatte: 2,5mm galvanisiertes Stahlblech.

Korpus: Gekantet und nahtgeschweißt. Integrierter Sockel.

Türen und Paneele: Einfach gekantete Oberfläche mit Scharnieren. Erlauben Rechts- und Linksanschlag der Basistür. Winkel der Oberfläche 12° von der Horizontalen. Verdeckte Scharniere an der Oberkante erlauben eine 80°-Öffnung der oberen Tür. Die obere Tür wird durch mechanische, selbstarretierende / -lösende Türarretierungen gehalten. Doppeltüren als Basistüren sind im 1200mm und 1600mm breiten Pult enthalten.

Montageplatte: Standard-Montageplatte im unteren Teil.

Kabeleinführung: Kabeleinführung von unten. Bodenblech im Beipack.

Schließung: 3mm DIN DB Schösser am Pultdeckel. An der Basis 2 Stück DIN DB 3mm Schließungen. Weitere Optionen als Zubehör. Siehe Wandgehäuseschließungen.

Erdung: M8-Gewindebolzen an Korpus, Tür, Dach und Rückwand.

Oberfläche: RAL 7035 Pulver-Strukturlackierung.

Schutzart: Eintürig: IP 66 / NEMA 4, 12 und 13. Doppeltürig: IP 55 / NEMA 12 und 13.

Lieferumfang: Montageplatte und Schrauben mit Muttern und Unterlegscheiben. Die Pulte werden auf einer Holzpalette geliefert.



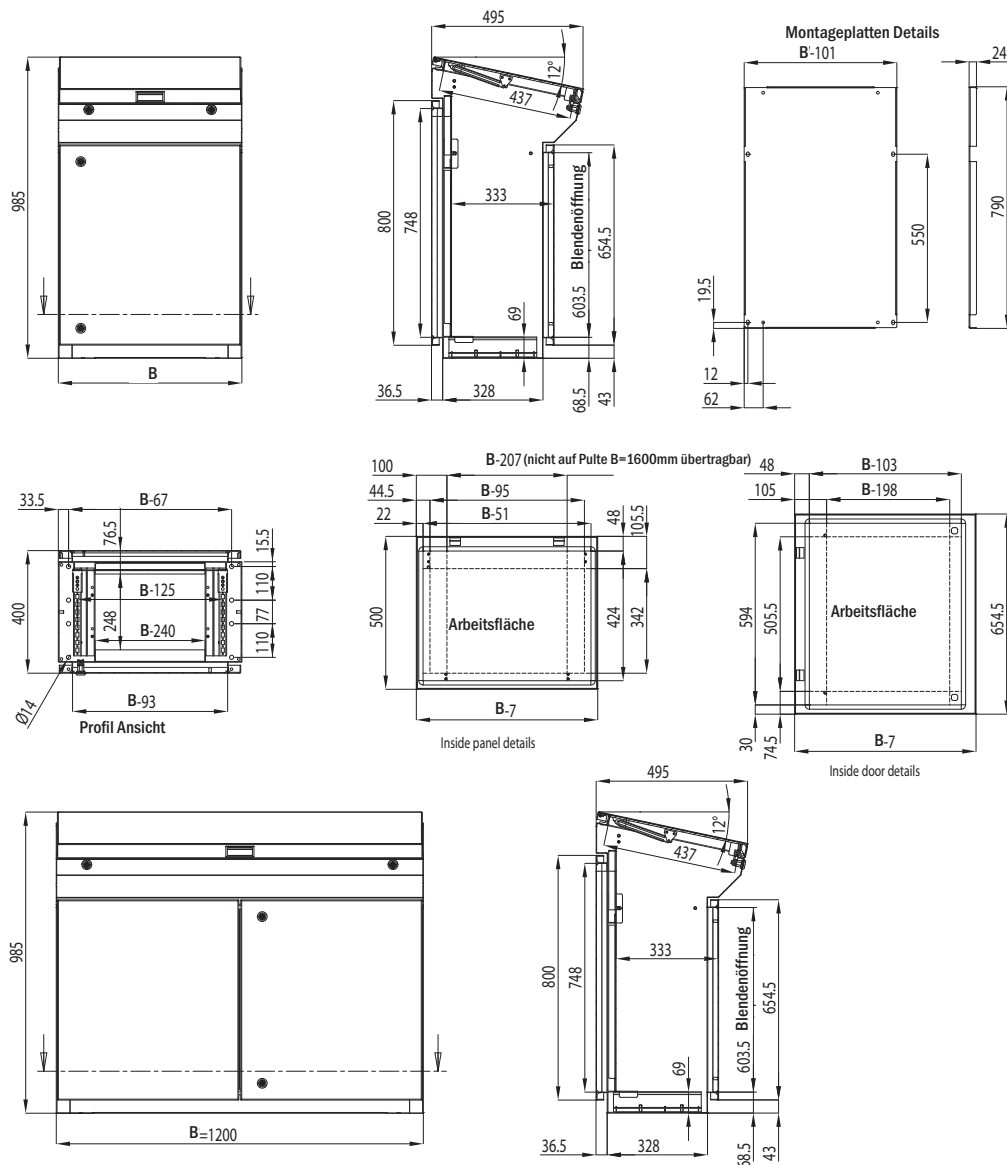
MPG, IP 66/NEMA 4,12,13; IP 55/ NEMA 12, 13

Stahlblech

H	B	T	h	b	Nutzbare Tiefe	Artikel
985	600	400	790	499	333	MPG06R5
	800	400	790	699	333	MPG08R5
	1000	400	790	899	333	MPG10R5
	1200	400	790	1099	333	MPG12R5
	1600	400	790	1499	333	MPG16R5

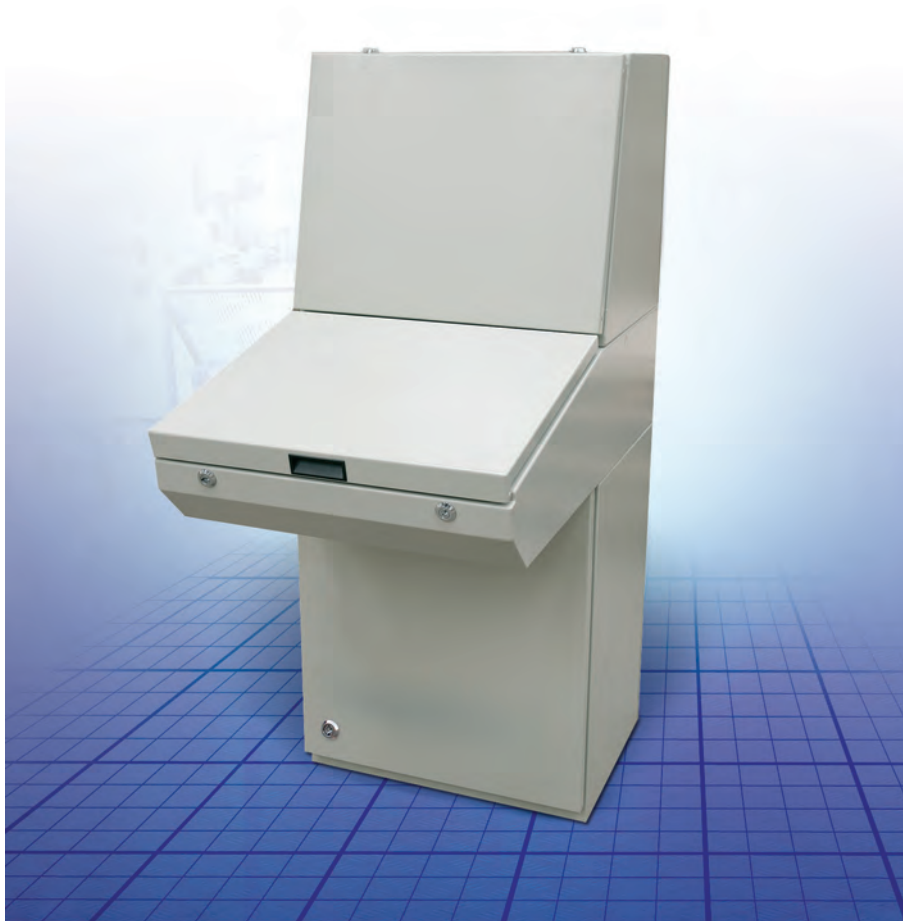
Achtung: Nur 1200 und 1600mm breite Pulte sind doppeltürig.

Abmessungen



Pultsystem

Flexibles Pultsystem, ermöglicht vielfältige Kombinationen um das System nach Ihren Vorstellungen zu gestalten. Die Türen der oberen und mittleren Pultteile werden durch mechanische, selbstarretierende / -lösende Türarretierungen gehalten. Desweiteren sind Tür und Rückwand beim Oberteil entfernbar um einen optimalen Zugriff zu ermöglichen. Eine Reihe von 19" Zubehörteilen erhöht die Vielseitigkeit. Die MPC-Serie ist im Aufbau identisch zur Edelstahlversion MPCs, welche ggf. zusätzlichen Schutz bieten kann.



IP 66/NEMA 4, 12, 13;
IP 55/ NEMA 12,13



Technische Daten

Material: Korpus und Tür: 2mm Stahlblech. Rückwand: 1,5mm Stahlblech. Bodenplatten: 1,2mm galvanisiertes Stahlblech.
Montageplatte: 2,5mm galvanisiertes Stahlblech.
Korpus: Gekantet und nahtverschweißt. Integrierter Sockel.
Türen und Paneele: Einfach gekantete Oberfläche mit Wechselscharnieren für Rechts- oder Linksanschlag der Tür des Basisteils. Im Ober- und Mittelteil werden sie durch mechanische selbsthaltende / -lösende Arretierungen gehalten. Verdeckte Scharniere erlauben eine 90° Öffnung des Mittelteils. Doppeltürig bei 1200 und 1600mm breiten Systemen.
Montageplatte: Serienmäßig für Pultunterteil, wird mit Klammern in C-Schienen befestigt, oben und unten stufenlos tiefenverstellbar. Für Pultmittelteil und Aufsatz sind Montageplatten als Zubehör erhältlich.
Schließung: DIN DB 3mm Verschlüsse für Aufsatz und Mittelteil. Für Unterteil 2 Stück DIN DB 3mm Verschlüsse. Weitere

Verschlussarten als Option lieferbar (siehe Wandgehäuse-Abschnitt).
Kabeleinführung: Große Öffnung im Unterteil zur Kabeleinführung. Bodenplatten zur Kabeleinführung im Lieferumfang.
Erdung: M8-Gewindebolzen an Korpus, Tür und Rückwänden.
Oberfläche: MPC: RAL 7035, Pulver-Strukturlackierung.
Schutzart: MPC Einzeltür: Entspricht IP 66 und NEMA 4, 12 und 13.
 MPC Doppeltür: Entspricht IP 55 und NEMA 12 und 13.
Lieferumfang: Das Pultunterteil wird mit Montageplatte geliefert. Für Pultmittelteil und Aufsatz können Montageplatten als Zubehör geliefert werden. Alle Öffnungen an Aufsätzen und Pultunterteilen können durch Abdeckungen geschlossen werden (Zubehör). Erdungsmaterial (Schrauben, Unterlegscheiben und Muttern) ist beinhaltet.



MPC, IP 66/NEMA 4, 12, 13; IP 55/ NEMA 12,13

**Pultaufsatz
Stahlblech**

H	B	T	Artikel
500	600	494	MPC061R5
	800	494	MPC081R5
	1000	494	MPC101R5
	1200	494	MPC121R5
	1600	494	MPC161R5

**Pultmittelteil
Stahlblech**

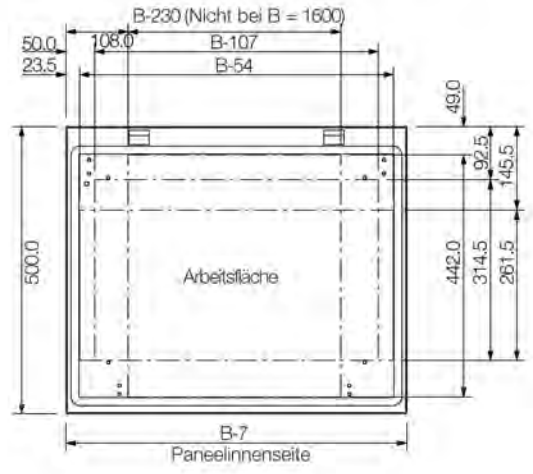
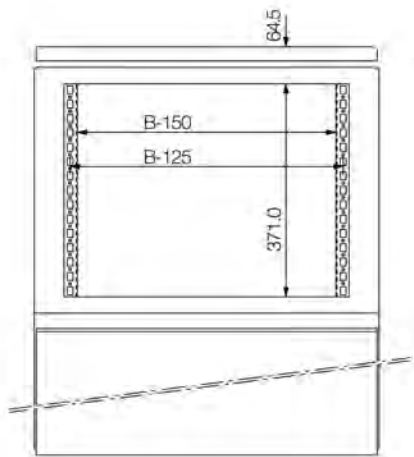
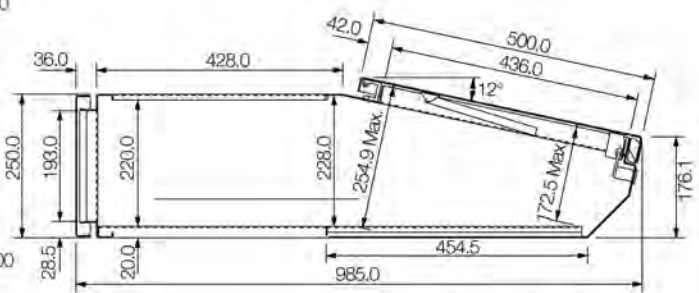
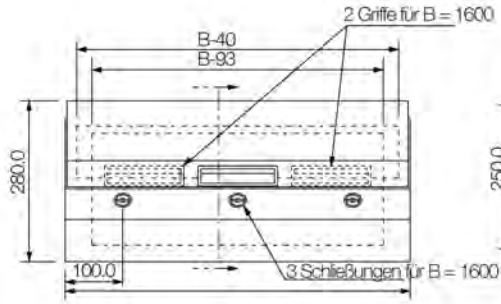
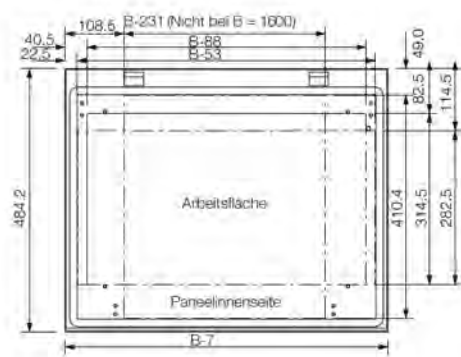
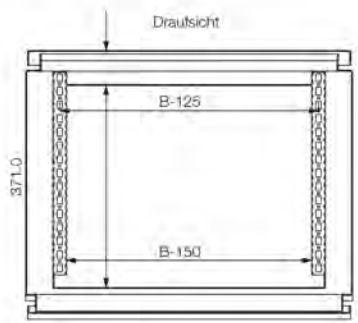
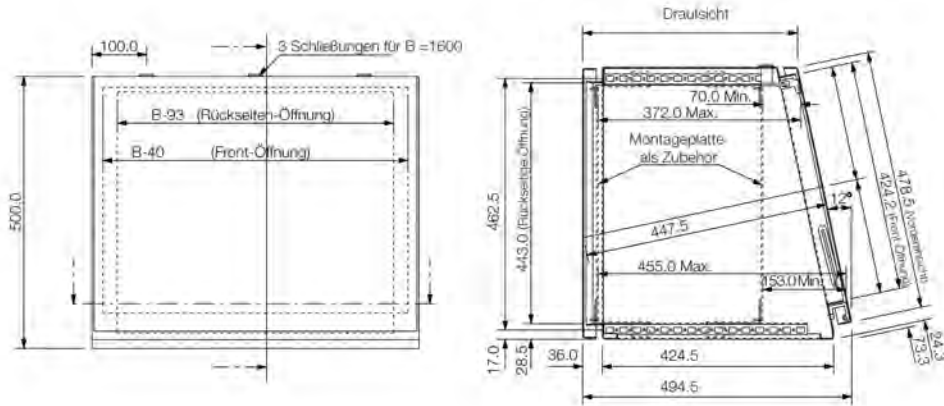
H	B	T	Artikel
250	600	985	MPC062R5
	800	985	MPC082R5
	1000	985	MPC102R5
	1200	985	MPC122R5
	1600	985	MPC162R5

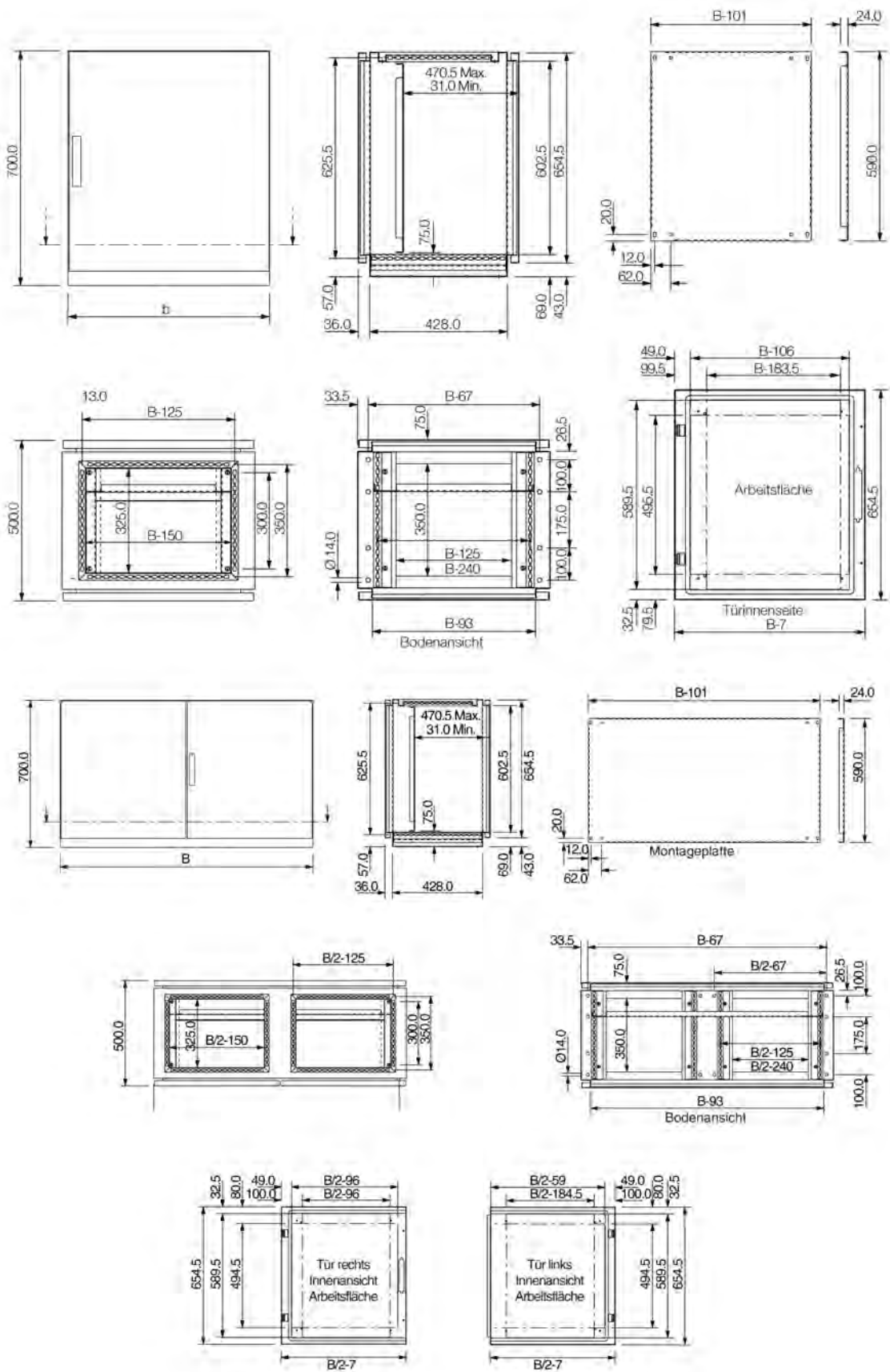
**Pultunterteil mit Montageplatte
Stahlblech**

H	B	T	h	b	Nutzbare Tiefe	Artikel
700	600	500	590	499	470,5	MPC063R5
	800	500	590	699	470,5	MPC083R5
	1000	500	590	899	470,5	MPC103R5
	1200	500	590	1099	470,5	MPC123R5
	1600	500	590	1499	470,5	MPC163R5

Achtung: Nur 1200 und 1600mm breite Pulte sind doppeltürig.

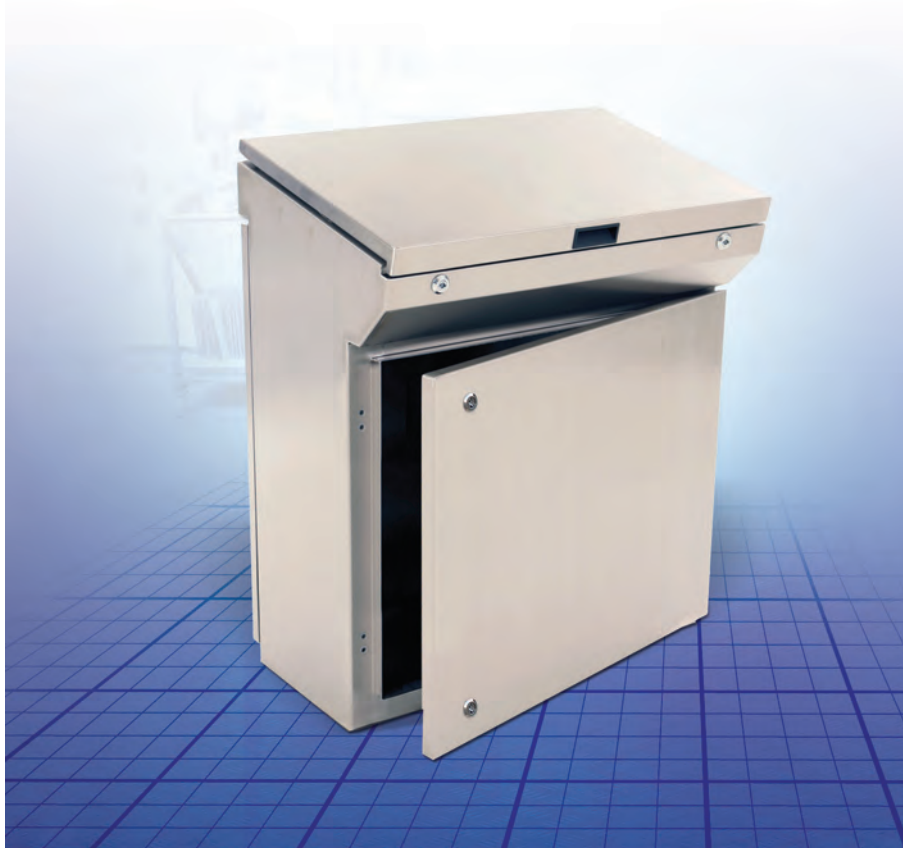
Abmessungen





Einteilige Edelstahl-Pulte

Das MPGS-Pult ist ein einfacher, aber effektiver einteiliges Pult, verfügbar in 5 Abmessungen. Die obere Abdeckung wird durch eine mechanische, selbstarretierende / -lösende Arretierung gehalten. Aufgrund der entfernbaren Rückwand und der Tür in der Pultbasis erlaubt es einen einfachen Zugriff. Die MPGS-Serie liefert einen ausgezeichneten Korrosionsschutz und ist die ideale Lösung für raue Umweltbedingungen. Eine Reihe von 19"-Zubehör vergrößert die Vielseitigkeit.



IP 66/ NEMA4x, 12 ,13;
IP 55/ NEMA 12,13



Technische Daten

Material: AISI 304 vorgeschliffener Edelstahl / 316L (auf Anfrage).
 Korpus und Tür: 2mm, Rückwand: 1,5mm, Bodenplatte: 1,5mm verzinktes Stahlblech.
 Montageplatte 2,5mm galvanisiertes Stahlblech.
Korpus: Gekantet und nahtverschweißt. Integrierter Sockel.
Türen und Paneele: Einfach gekantete, aufliegende Paneele. Tür Pultbasis erlaubt Rechts- und Linksanschlag. Pultoberseite mit 12° Neigung von der Horizontalen. Verdeckte Scharniere am oberen Ende der Abdeckung erlauben einen Öffnungswinkel von 80°. Das Panel wird durch eine mechanische, selbstarretierende / -lösende Arretierung gehalten. Doppeltüren in der Pultbasis bei 1200mm Breite.
Montageplatte: Standard-Montageplatte in der Pultbasis.

Kabeleinführung: Kabeleinführung von unten. Bodenblech zur Kabeleinführung im Standard-Lieferumfang
Schließung: 3mm DIN DB Schlösser am Pultdeckel, 2 Stück DIN 3mm DB Schließungen für die Tür der Pultbasis. Weitere Schlossarten siehe Wandgehäusebereich.
Erdung: M8-Gewindebolzen an Korpus, Tür, Dach und Rückwand.
Oberfläche: 240er vorgeschliffener Edelstahl (Durchschnitt: 0,5 Mikron), (andere Körnungen auf Anfrage).
Schutzart: Eintürig: Entspricht IP 66 / NEMA 4, 4X, 12 und 13. Doppeltürig: Entspricht IP 55 / NEMA 12 und 13.
Lieferumfang: Montageplatte inkl. Befestigungsmaterial und Erdungsbolzen mit Muttern und Unterlegscheiben. Die Pulte werden auf einer Holzpalette geliefert.



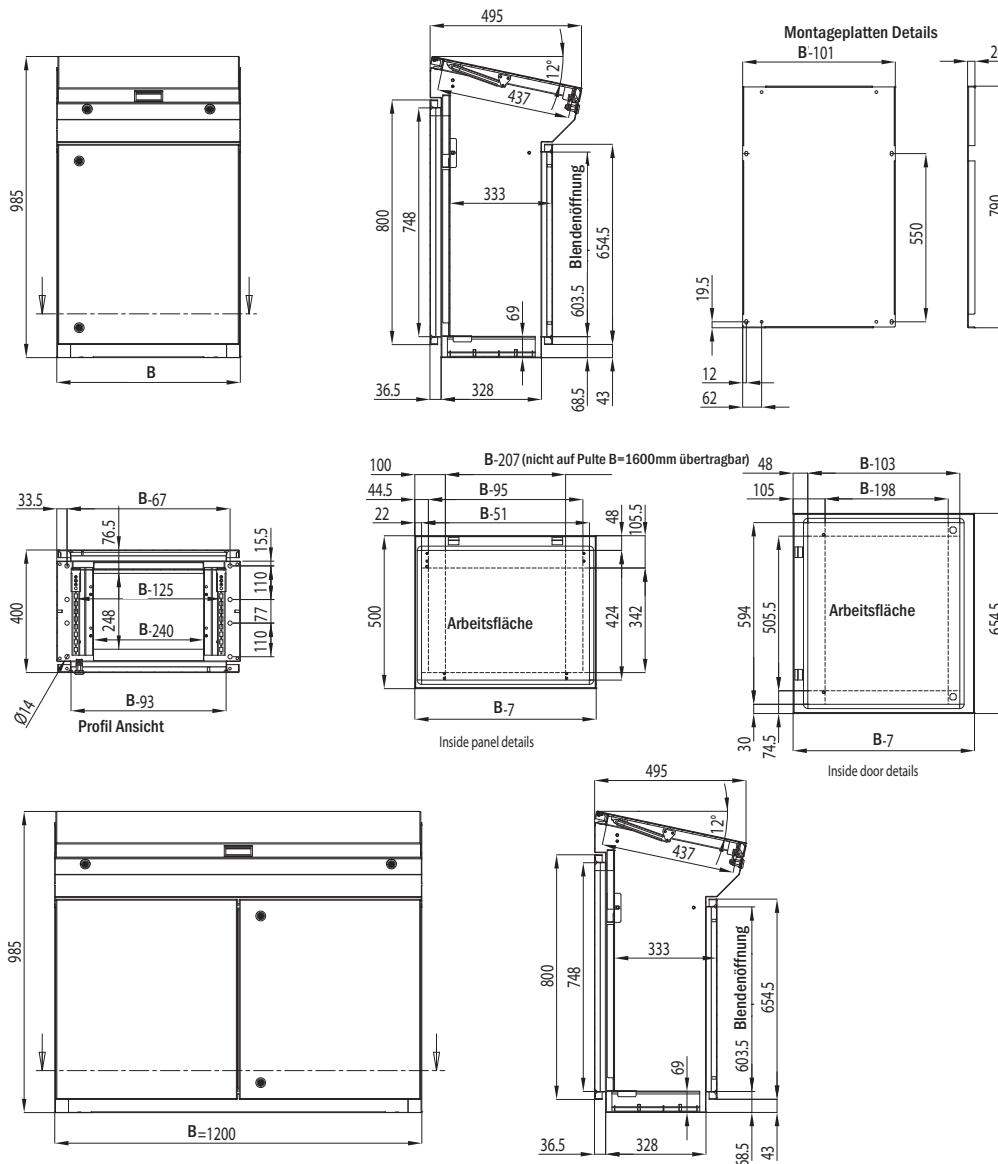
MPGS, IP 66/ NEMA4x, 12, 13; IP 55/ NEMA 12, 13

Edelstahl

H	B	T	h	b	Nutzbare Tiefe	Artikel AISI 304	Artikel AISI 316L
985	600	400	790	499	357,5	MPGS06	MPGS06-316 *
	800	400	790	699	357,5	MPGS08	MPGS08-316 *
	1000	400	790	899	357,5	MPGS10	MPGS10-316 *
	1200	400	790	1099	357,5	MPGS12	MPGS12-316 *

Achtung: Nur 1200mm breite Pulte sind doppeltürig. * Materialqualität 316L auf Anfrage.
•Materialqualität 316L auf Anfrage.

Abmessungen



Mehrteilige Edelstahl-Pultsysteme

Flexibles Pultsystem, ermöglicht vielfältige Kombinationen um das System nach Ihren Vorstellungen zu gestalten. Das Oberteil und das Mittelteil besitzen eine mechanische, selbstarretierende / -lösende Arretierung für die Türen. Kombiniert mit der Entfernbareit der Rückwand und Türen erlaubt dies einen einfach Zugriff auf den Innenraum. Die MPCS-Serie besitzt eine große Korrosionsbeständigkeit und ist die ideale Lösung für raue Umweltbedingungen.



IP 66 / NEMA 4x ,12,13;
IP 55 / NEMA 12,13



Technische Daten

Material: MPCS: AISI 304 vorgeschliffenes Edelstahl / AISI 316L (auf Anfrage). Korpus und Tür: 2mm, Rückwand: 1,5mm, Bodenplatten: 1,5mm, Montageplatte: 2,5mm galvanisiertes Stahlblech.

Korpus: Gekantet und nahtverschweißt. Integrierter Sockel.

Türen und Paneele: Einfach gekantete Oberfläche mit Wechselscharnieren für Rechts- oder Linksanschlag der Tür des Basisteils. Im Ober- und Mittelteil werden sie durch mechanische, selbstarretierende / -lösende Arretierungen gehalten. Verdeckte Scharniere erlauben eine 90° Öffnung des Mittelteils. Doppeltürig bei 1200 und 1600mm breiten Systemen.

Montageplatte: Serienmäßig für Pultunterteil, wird mit Klammern in C-Schienen befestigt, oben und unten stufenlos tiefenverstellbar. Für Pultmittelteil und Aufsatz sind Montageplatten als Zubehör erhältlich.

Schließung: 3mm DIN DB Schloss für Aufsatz und Mittelteil. 2 Stück DIN DB 3mm Schlösser für Unterteile. Weitere Verschlussarten als Zubehör lieferbar (siehe Wandgehäuse-Abschnitt).

Kabeleinführung: Große Öffnung für Kabeleinführung von unten. Bodenplatten im Lieferumfang.

Erdung: M8-Gewindebolzen an Korpus, Tür und Rückwänden.

Oberfläche: 240er Körnung (Durchschnitt: 0,5 Mikron).

Schutzart: MPCS Einzeltür: Entspricht IP 66 und NEMA 4X, 12 und 13.

MPCS Doppeltür: Entspricht IP 55 und NEMA 12 und 13.

Lieferumfang: Das Pultunterteil wird mit Montageplatte geliefert. Für Pultmittelteil und Aufsatz können Montageplatten als Zubehör geliefert werden. Alle Öffnungen an Aufsätzen und Pultunterteilen können durch Abdeckungen geschlossen werden (Zubehör). Erdungsmaterial (Schrauben, Unterlegscheiben und Muttern) ist beinhaltet.



MPCS, IP 66 / NEMA 4x ,12,13; IP 55 / NEMA 12,13

**Pultaufsatz
Edelstahl**

H	B	T	Artikel AISI 304	Artikel AISI 316L
500	600	494	MPCS061	MPCS061-316 *
	800	494	MPCS081	MPCS081-316 *
	1000	494	MPCS101	MPCS101-316 *
	1200	494	MPCS121	MPCS121-316 *
	1600	494	MPCS161	MPCS161-316 *

**Pultmittelteil
Edelstahl**

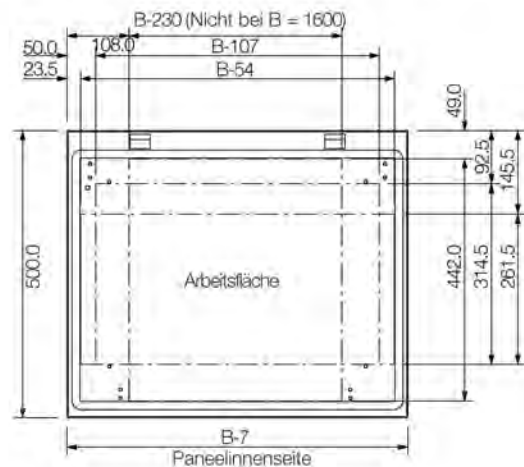
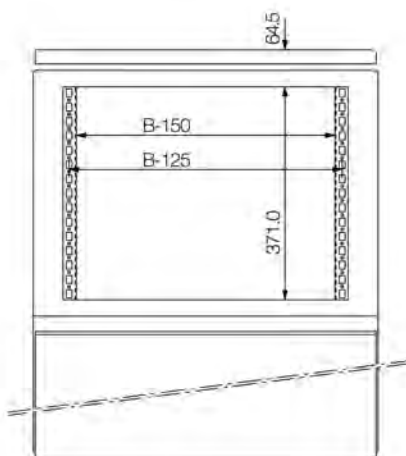
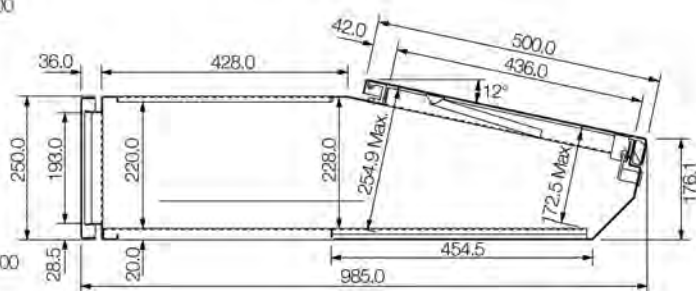
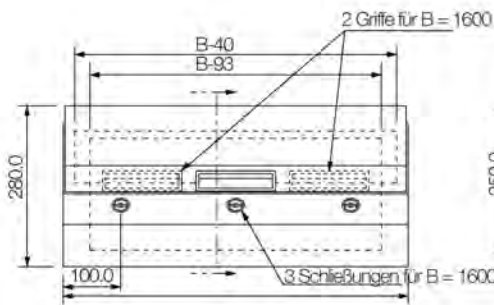
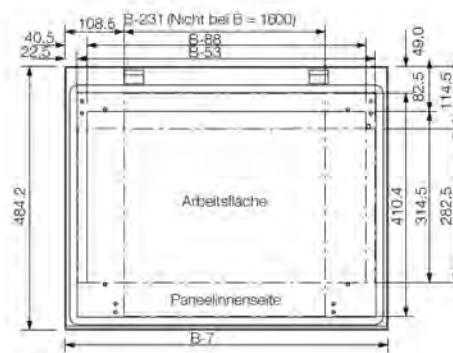
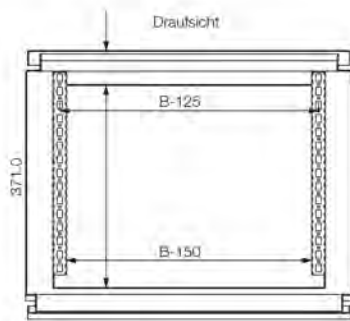
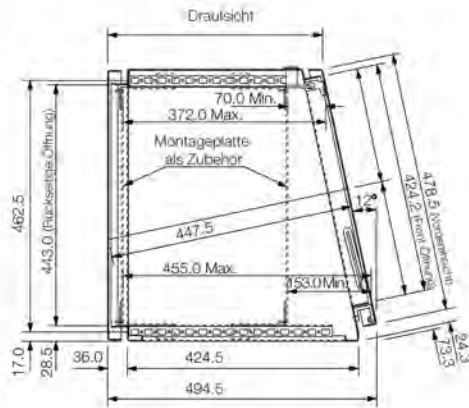
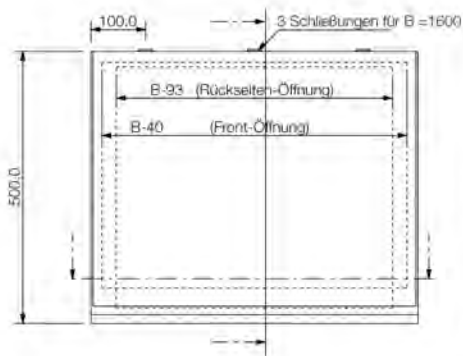
H	B	T	Artikel AISI 304	Artikel AISI 316L
250	600	985	MPCS062	MPCS062-316 *
	800	985	MPCS082	MPCS082-316 *
	1000	985	MPCS102	MPCS102-316 *
	1200	985	MPCS122	MPCS122-316 *
	1600	985	MPCS162	MPCS162-316 *

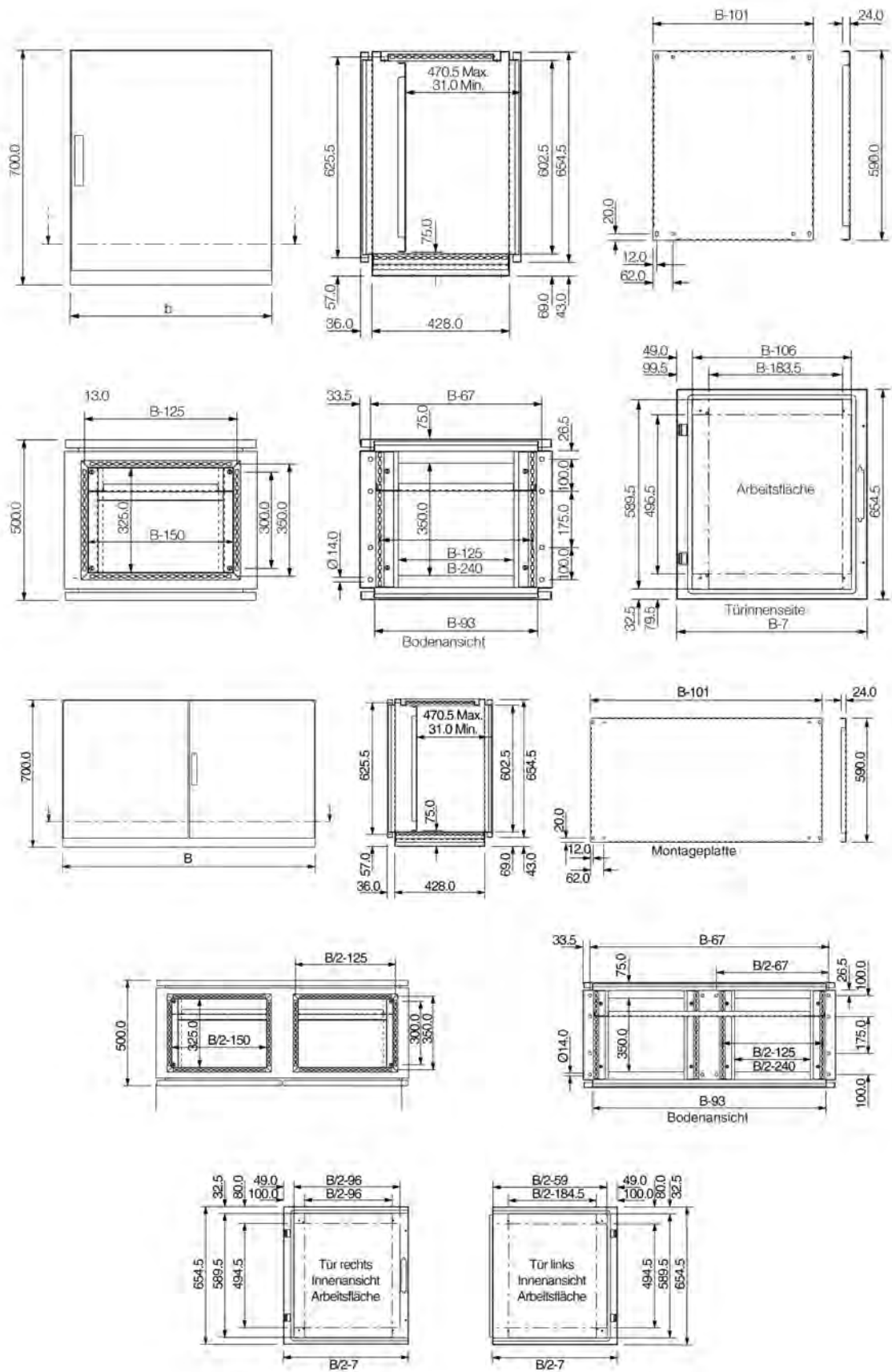
**Pultunterteil mit Montageplatte
Edelstahl**

H	B	T	h	b	Nutzbare Tiefe	Artikel AISI 304	Artikel AISI 316L
700	600	500	590	499	470,5	MPCS063	MPCS063-316 *
	800	500	590	699	470,5	MPCS083	MPCS083-316 *
	1000	500	590	899	470,5	MPCS103	MPCS103-316 *
	1200	500	590	1099	470,5	MPCS123	MPCS123-316 *
	1600	500	590	1499	470,5	MPCS163	MPCS163-316 *

*Achtung: Nur 1200 und 1600mm breite Pulte sind doppeltürig. * Lieferzeit auf Anfrage*
•Lieferzeit auf Anfrage

Abmessungen





MPG, MPC, MPGS, MPCS Zubehör

PF, Sockel Front- und Rückblenden



Beschreibung: Die Vorder- und Rückblenden erlauben eine uneingeschränkte Verkabelung nach VDE 0113 Standard. Der Sockel besteht aus 4 Ecksegmenten mit abnehmbaren Frontblenden. Die Seitenblenden PS müssen separat bestellt werden. Es gibt alternativ 100mm und 200mm hohe Sockel. 200mm hohe Sockel werden mit 2 abnehmbaren Rückblenden von je 100mm Höhe geliefert. Die Frontblende besteht aus einem Stück von 200mm Höhe. Alle Blenden sind zweifach abgekantet.

Material: Eckstücke: 2mm Stahlblech, Panele: 1,5mm Stahlblech.

Oberfläche: RAL 7022, Pulver-Strukturlackierung.

Verpackungseinheit: 1 Satz aus 4 Ecksegmenten mit Blenden: 1 Front- und 1 Rückblende (2 Rückblenden bei 200mm hohen Sockeln) mit Montagematerial auch für Seitenblenden PST.

Montagemöglichkeiten: Zusätzliche Seitenblenden PST werden beim Anreihen von Schränken zur Vervollständigung des Sockels empfohlen.

H	B	Artikel
100	400	PF1040
	600	PF1060
	700	PF1070
	800	PF1080
	1000	PF1100
	1200	PF1120
200	1400	PF1140
	400	PF2040
	600	PF2060
	700	PF2070
	800	PF2080
	1000	PF2100
	1200	PF2120
	1400	PF2140

* Für 1600mm breite Gehäuse werden 2 x 800mm breite Sockel benötigt.

PST, Sockel Seitenblenden



Beschreibung: Werden direkt an die Eckstücke montiert.

Material: 1,5mm Stahlblech.

Oberfläche: RAL 7022, Pulver-Strukturlackierung.

Verpackungseinheit: 2 Seitenwände mit Montagezubehör in PF-Verpackung.

H	T	Artikel
100	400	PST1040
	500	PST1050
	600	PST1060
200	800	PST1080
	400	PST2040
	500	PST2050
	600	PST2060
	800	PST2080

MSNS, Sockel



Beschreibung: Erlaubt eine uneingeschränkte Verkabelung laut VDE 0113 Standard. Die Sockel bestehen aus vier Eckstücken mit abnehmbaren Blenden. Die Sockel sind in 100mm und 200mm Höhe lieferbar, mit entfernbarer Seitenblenden.

Material: Ecksegmente 3mm, Blenden 1,5mm vorgeschliffener Edelstahl AISI 304.

Oberfläche: 240er vorgeschliffener Edelstahl (Durchschnitt: 0,5 Mikron)

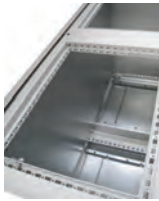
Verpackungseinheit: 1 Sockel mit Montagematerial.

H	B	T	Artikel
100	600	400	MSNS1064
		500	MSNS1065
	800	400	MSNS1084
		500	MSNS1085
	1000	400	MSNS1104
		500	MSNS1105
1200	400	400	MSNS1124
		500	MSNS1125
	600	400	MSNS2064
200	600	500	MSNS2065
		800	400
	1000	500	MSNS2085
		400	MSNS2104
1200	500	MSNS2105	
	400	MSNS2124	
		500	MSNS2125



MPG, MPC, MPGS, MPCS Zubehör

CBPZ, Montageplatte



Beschreibung: Standard Montageplatte für MPC(S) Pulte.
Material: 2,5mm galvanisiertes Stahlblech
Verpackungseinheit: 1 Montageplatte mit Zubehör

Schrankabmessung	Montageplatten-Abmessungen			Artikel
B	h	b		
600	590	499		CBPZ06
800	590	699		CBPZ08
1000	590	899		CBPZ10
1200	590	1099		CBPZ12
1600	590	1499		CBPZ16

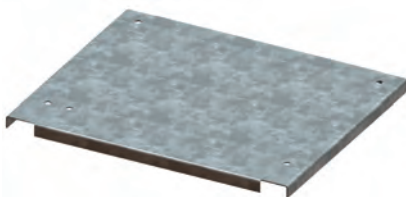
CDPZ, Montageplatte



Beschreibung: Für Aufsätze und Mittelteile oder als Trennwand zwischen Mittel- und Unterteil.
Material: 3mm galvanisiertes Stahlblech.
Verpackungseinheit: 1 Platte mit Befestigungsmaterial.

Schrankabmessung	Montageplatten-Abmessungen			Artikel
B	h	b		
600	427,5	530		CDPZ06
800	427,5	730		CDPZ08
1000	427,5	930		CDPZ10
1200	427,5	1130		CDPZ12
1600	427,5	1530		CDPZ16

SGPZ, Trennwände



Beschreibung: Sie dienen als Abgrenzung zwischen Pultaufsatz und Pultmittelteil. Die Trennwände können auch als Montageplatte im Pultmittelteil verwendet werden.
Material: 3mm verzinktes Stahlblech.
Verpackungseinheit: 1 Stück mit Montagematerial.

B	Artikel
600	SGPZ06
800	SGPZ08
1000	SGPZ10
1200	SGPZ12
1600	SGPZ16

GCPZ, Montageplatte



Beschreibung: Standard Montageplatte für MPG(S) Pulte.
Tiefenverstellbar durch den Einsatz von Zubehör MPGDA.
Material: 2,5mm galvanisiertes Stahlblech
Verpackungseinheit: 1 Stück mit Zubehör

Schrankabmessung	Montageplatten-Abmessungen			Artikel
B	h	b		
600	790	499		GCPZ06
800	790	699		GCPZ08
1000	790	899		GCPZ10
1200	790	1099		GCPZ12
1600	790	1499		GCPZ16

MPGDA, Montageplatten-Tiefenverstellung



Beschreibung: Stufenlose Tiefenverstellung für Montageplatten.
Material: 2mm verzinktes Stahlblech.
Verpackungseinheit: 2 Paar mit Montagematerial.

Artikel
MPGDA01

MPG, MPC, MPGS, MPCS Zubehör

BDP, Abdeckplatten



Beschreibung: Zur Abdeckung der Öffnungen des Pultunter- oder Pultmitteils.

Material: 2mm Stahlblech.

Oberfläche: Pulver-Strukturlackierung, RAL 7035.

Verpackungseinheit: 1 Stück mit Montagematerial.

B	Artikel
600	BDP06R5
800	BDP08R5
1000	BDP10R5
1200	BDP12R5
1600	BDP16R5

BDPS, Abdeckplatten



Beschreibung: Wird verwendet um die Öffnungen der Basis oder des Mittelteils bei starker Verschmutzung oder großer Korrosionsgefahr zu verschließen.

Material: 2mm Edelstahl AISI 304, vorgeschliffen.

Oberfläche: 240er Korn, vorgeschliffen. (Durchschnitt: 0,5 Mikron)

Verpackungseinheit: 1 Stück mit Montagematerial.

B	Artikel
600	BDPS06
800	BDPS08
1000	BDPS10
1200	BDPS12
1600	BDPS16

MPPS, Edelstahldeckel



Beschreibung: Ersetzt die Standardpaneele am Pultaufsatz MPC(S) für raue Umgebungen (Korrosion, starke Abnutzung).

Material: 2mm vorgeschliffenes Edelstahl AISI 304.

Oberfläche: 240er vorgeschliffenes Edelstahl (Durchschnitt: 0,5 Mikron)

H	B	Artikel
500	600	MPPS061
	800	MPPS081
	1000	MPPS101
	1200	MPPS121
	1600	MPPS161

MPLS, Edelstahldeckel



Beschreibung: Ersetzt den Standard-Pultdeckel an MPG(S)- und MPC(S)-Pultsystemen für raue Umgebungen (Korrosion, starke Abnutzung).

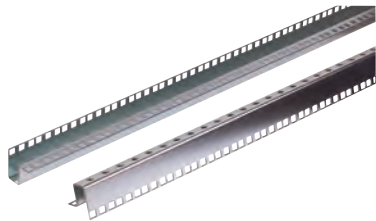
Material: 2mm vorgeschliffener Edelstahl AISI 304.

Oberfläche: 240er vorgeschliffenes Edelstahl (Durchschnitt: 0,5 Mikron)

B	P	Artikel
600	500	MPLS062
800	500	MPLS082
1000	500	MPLS102
1200	500	MPLS122
1600	500	MPLS162

MPG, MPC, MPGS, MPCS Zubehör

DNN, Montagewinkel (19")



Beschreibung: Um 19" oder Teil-19" Zubehör in 800mm breiten Schränken zu installieren. Zum Einbau müssen DNB- oder DNC-Einbausätze verwendet werden. Bei 600mm breiten Schränken müssen DND-Einbausätze verwendet werden.

Material: 2mm verzinktes Stahlblech.

Verpackungseinheit: 2 Stück

Anz. Einheiten	Artikel
6	DNN06
9	DNN09
10	DNN10
11	DNN11
13	DNN13
15	DNN15

DND, Montagewinkel für 19"-Profile



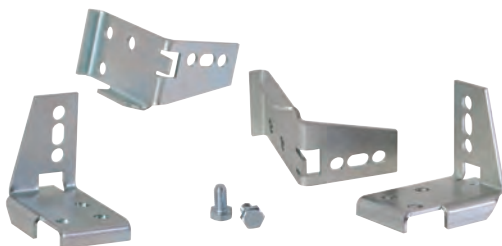
Beschreibung: Montagewinkel (19"), um eine 482,6mm Teilhöhe in Schränken von 600mm Breite zu erreichen. Tiefenverstellbar in 12,5mm Schritten.

Material: 3mm verzinktes Stahlblech.

Verpackungseinheit: 4 Stück mit Montagezubehör.

Artikel
DND01

DNB, Montagewinkel für 19"-Profile



Beschreibung: Zur Montage von 19"-Profilen in 800mm breiten Schränken.

Material: 3mm verzinktes Stahlblech.

Verpackungseinheit: 4 Winkel mit Montagematerial.

Artikel
DNB01

MTD, Vertikaler Mittelsteg

Beschreibung: Profile mit Lochraster, um doppeltürige Pulte mittig aufzuteilen und Geräte auf einer Seite zu installieren.

Material: 2mm verzinktes Stahlblech.

Verpackungseinheit: 1 Paar

Artikel
MTD700

KMB/MPC, Senkrechte Montageprofile



Beschreibung: Für Pulte und Pultsysteme. Vertikale Montageprofile mit 25mm-Lochraster. Die KMB-Profile werden am Pultrahmen angebracht und ermöglichen den Einbau aller relevanten Zubehörteile.

Material: 2mm verzinktes Stahlblech.

Verpackungseinheit: 2 Profile mit Befestigungsmaterial.

H	Artikel
700	KMB700

POLYESTER SCHRÄNKE





UCP **164**
Polyester

IP 66;
NEMA 4, 4X, 12, 13
IK10, IK07

H: 315-1035
B: 215-835
T: 170-300



UDP **170**
Polyester

IP 65, 55;
NEMA 4, 4X, 12, 13;
IK 10, IK 07

H: 500-1250
B: 500-1250
T: 320



UCP Zubehör

Montageplatten	167
Wandbefestigung	167
Schlösser	167
Montagerahmen	168
Abdeckplatten	169



UDP Zubehör

Montageplatten	173
Regendächer	174
Wandbefestigung	174
Sockel	174
Mastbefestigung	175
Anreihverbinder	176
Innentüren	177
Schlösser	177

Allgemeines Zubehör **286**

Polyester Schränke Uniplast



IP 66 / 65 / 55

- ◆ Die Gehäuse sind wartungsfrei und korrosionsresistent.
- ◆ Verschiedene Montagemöglichkeiten.
- ◆ Dichtigkeit durch eine durchgängige, aufgeschäumte Polyurethan-Dichtung gewährleistet.
- ◆ Türheber garantiert die Einhaltung der Mittelposition der Tür beim Schließen (ab UCP/UCPT 750).
- ◆ Kabeleinführung ist variabel (keine Flanschöffnungen)
- ◆ Genehmigungen und Zertifikate vorhanden.

Uniplast Gehäuse, Kompaktversion

Die Uniplast Serie kompakter Polyester-Gehäuse aus einem Stück entspricht IP 66. Uniplast ist glasfaserverstärktes Polyester, doppelt isoliert um dem Benutzer maximalen Schutz zu bieten. Eine große Bandbreite an Standardgrößen und eine Vielzahl von Montagemöglichkeiten macht die Uniplast-Gehäuse vielseitig einsetzbar.



IP66 / NEMA 4, 4X, 12, 13
IK10 / IK07



Technische Daten

Material: Glasfaserverstärktes Polyester. UCPT-Sichtfenster: Polycarbonat.

Korpus: In einem Stück gegossen, 3mm dick, mit 4 Befestigungslöchern in der Rückwand, zur direkten Montage an die Wand in der Rückwand. Ohne Flanschöffnungen.

Tür: Mit oder ohne Sichtfenster und 180° Öffnung. UCP/UCPT750 und größer sind mit einem Türheber ausgestattet, der die Tür leichter schließen lässt. Dichtung durch eine durchgängige PU-Dichtung.

Schließung: 3mm DIN DB Schloss mit 90° -Schließdrehung. UCP/UCPT 540 und größer mit 3-Punkt-Schließung. Andere Schlösser auf Anfrage.

Temperaturbeständigkeit: -50° C bis 70° C bei konstanter Verwendung (Maximaltemperaturausschläge bis 150° C).

Merkmale: Selbstverlöschend und halogenfrei. Doppelt isoliert gemäß EN60439-1. Bewertete Isolationsspannung $U_i=1000V$. UV-Beständig

Schutzart: Entspricht IP 66 und NEMA 4, 4X, 12 und 13. Schlagfestigkeit IK 10. (IK 07 für Schränke mit Sichtfenster).

Oberfläche: RAL 7035, vorgefärbtes Rohmaterial.

Lieferumfang: Schrank mit Tür, Befestigungsschrauben für die Montageplatte und selbsthaftender, wasserabweisende Leiste.

Zertifikate: CE. Bezügl. CSA und UL wenden Sie sich bitte an unseren Vertrieb.



Uniplast Schränke, Kompakt-Version

UCP/UCPT, IP66 / NEMA 4, 4X, 12, 13 IK10 / IK07

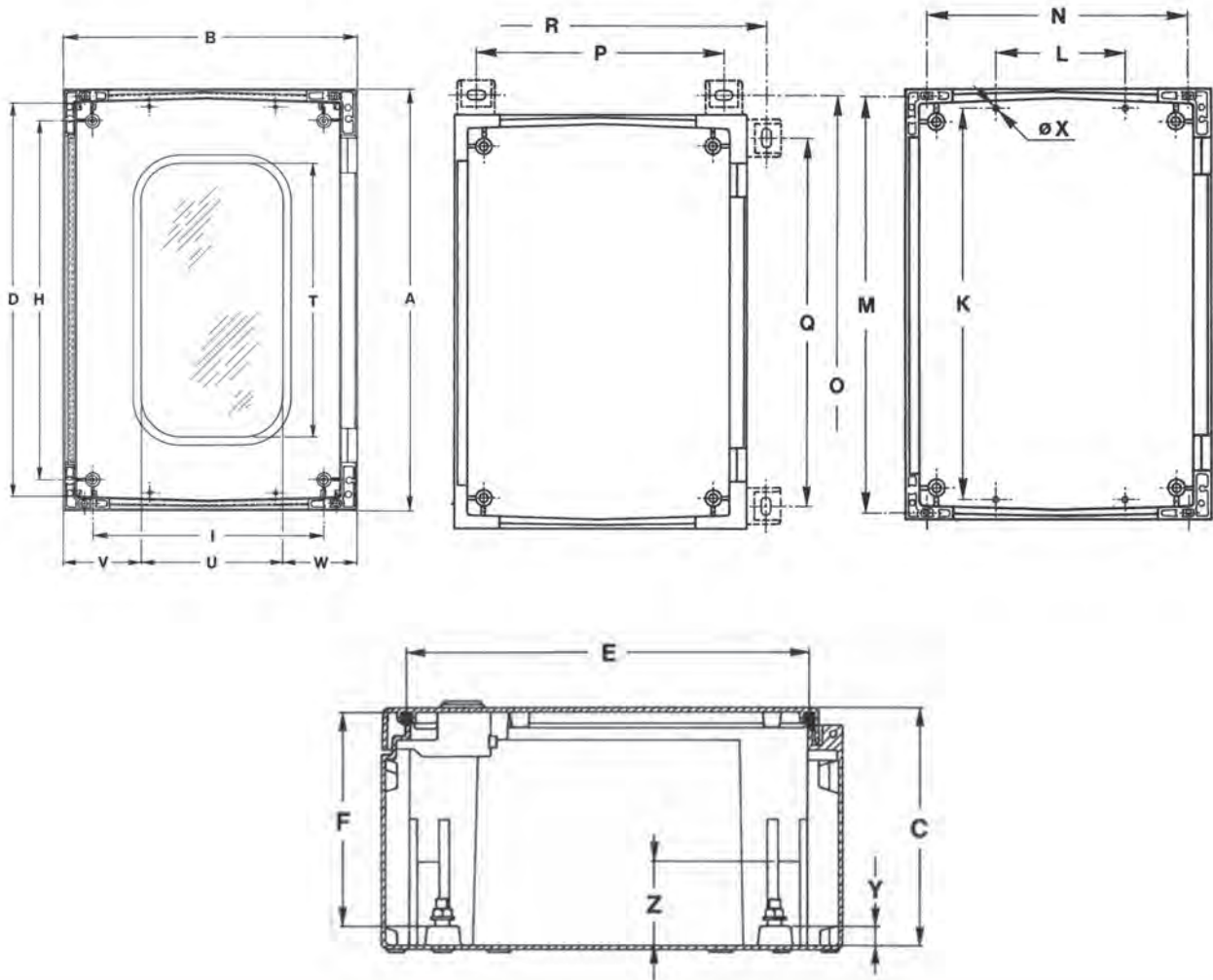
Standardtür

H	B	T	Gewicht	Anz. der Schließpunkte	Artikel
315	215	170	2.60	1	UCP320
415	315	170	3.68	1	UCP430
515	415	230	6.58	3	UCP540
615	415	230	7.53	3	UCP640
735	535	270	12.00	3	UCP750
835	635	300	16.00	3	UCP860
1035	835	300	23.10	3	UCP1080

Sichttür

H	B	T	Gewicht	Anz. der Schließpunkte	Artikel
415	315	170	3.68	1	UCPT430
515	415	230	6.58	3	UCPT540
615	415	230	7.53	3	UCPT640
735	535	270	12.00	3	UCPT750
835	635	300	16.00	3	UCPT860
1035	835	300	23.10	3	UCPT1080

Abmessungen



UCP/UCPT	320	430	540	640	750	860	1080
A	315	415	515	615	735	835	1035
B	215	315	415	415	535	635	835
C	170	170	230	230	270	300	300
D	275	375	475	575	675	775	975
E	170	270	370	370	470	570	770
F	148	148	208	208	248	278	277
H	225	325	425	525	625	725	925
I	125	225	325	325	425	525	725
K	275	375	475	575	675	775	975
L	70	150	200	200	300	400	600
M	295	395	495	595	-	-	-
N	155	255	355	355	-	-	-
O	362	462	562	662	782	882	1082
P	162	262	362	362	482	582	782
Q	262	362	462	562	682	782	982
R	262	362	462	462	582	682	882
T	-	280	380	480	580	680	880
U	-	130	230	230	330	430	630
V	-	70	70	70	80	80	80
W	-	115	115	115	125	125	125
X	6	6	6	6	8	8	8
Y	14	14	15,5	15,5	15,5	15,5	15,5
Z	28	25	88	88	118	48	148

Uniplast Schränke, Kompakt-Version zubehör

UMPZ C, Montageplatte, Stahlblech



Beschreibung: Stahlblech-Montageplatte für UCP/UCPT-Schränke.

Material: 2mm galvanisiertes Stahlblech

Verpackungseinheit: 1 Stück.

Für Schaltschrank				
H	B	h	b	Artikel
315	215	250	150	UMPZ320
415	315	350	250	UMPZ430
515	415	450	350	UMPZ540
615	415	550	350	UMPZ640
735	535	650	450	UMPZ750
835	635	750	550	UMPZ860
1035	835	950	750	UMPZ1080

UMPP C, Isolierte Montageplatte



Beschreibung: Isolationsmontageplatte für UCP/UCPT-Schränke.

Material: 5mm Pertinax.

Verpackungseinheit: 1 Stück.

Für Schaltschrank				
H	B	h	b	Artikel
315	215	250	150	UMPP320
415	315	350	250	UMPP430
515	415	450	350	UMPP540
615	415	550	350	UMPP640
735	535	650	450	UMPP750
835	635	750	550	UMPP860
1035	835	950	750	UMPP1080

UWMB, Wandbefestigungslaschen



Beschreibung: Montagewinkel für die Wandmontage von UCP-Schränken. Erzeugt einen Abstand von 20mm zwischen Schrank und Wand.

Verpackungseinheit: 4 Stück mit Montagematerial.

Material	Artikel
Polyamid	UWMB01
Edelstahl 304	UWMB02

UMPT C, Telequick Montageplatte



Beschreibung: Telequick-Montageplatte für UCP/UCPT-Schränke.

Material: 1,5mm perforiertes Stahlblech.

Verpackungseinheit: 1 Stück.

Für Schaltschrank				
H	B	h	b	Artikel
315	215	250	150	UMPT320
415	315	350	250	UMPT430
515	415	450	350	UMPT540
615	415	550	350	UMPT640
735	535	650	450	UMPT750
835	635	750	550	UMPT860
1035	835	950	750	UMPT1080

UCD, Satz zur Tiefenanpassung



Artikel

UCD01

UDH C, Handgriffe



Beschreibung: Schwenkhebel an Stelle des Standardschlusses der UCP/UCP-Schränke. Für Schwenkhebel UDH2C und UDH3C sind Ausbrüche erforderlich.

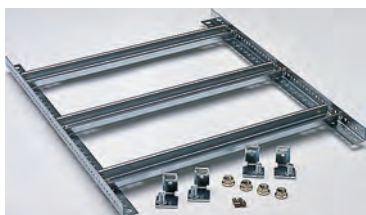
Lieferumfang: 1 Stück mit Montagematerial.

Beschreibung	Artikel
Handgriff	UDH0C
Handgriff mit Schloss E2432	UDH1C
Schwenkhebelgriff für Halbzylinder	UDH2C
Schwenkhebelgriff für Vorhängeverschluss	UDH3C
Kleiner Schwenkhebelgriff für Profil-Halbzylinder*	UDH2CS

* verwendbar für UCP320/UCP430

Uniplast Schränke, Kompakt-Version zubehör

UMF, Montagerahmen



Beschreibung: Zur einfachen Montage von DIN-Schienen-Komponenten. Die DIN-Schienen sind höhenverstellbar.

Material: Galvanisiertes Stahlblech.

Lieferumfang: Senkrechte Profile, verstärkte DIN-Schienen, Befestigungswinkel mit Montagematerial.

Für Schaltschrank		Anz.	Anz.	Artikel
H	B	Module	Reihen	
315	215	12	2	UMF3202
415	315	24	2	UMF4302
515	415	54	3	UMF5403
615	415	54	3	UMF6403
735	535	88	4	UMF7503
835	635	96	4	UMF8604
1035	835	180	5	UMF10805

UFCP P, Fläche, geschlossene Abdeckplatte



Beschreibung: Flache Frontabdeckplatte zum Schutz der eingebauten Armaturen.

Material: Polyester.

Oberfläche: RAL 7035.

Lieferumfang: Abdeckplatte, Befestigungswinkel, 1 Verschluss mit Vierteldrehung, Montagematerial.

Für Schaltschrank				
H	B	h	b	Artikel
315	215	250	122	UFCP3200
415	315	350	222	UFCP4300
515	415	450	322	UFCP5400
615	415	550	322	UFCP6400
735	535	660	422	UFCP7500
835	635	760	522	UFCP8600
1035	835	960	722	UFCP1080

UFCP D, Abdeckplatte mit DIN-Ausbrüchen



Beschreibung: Frontabdeckplatte mit Ausbrüchen für DIN-Komponenten. Der Montagerahmen mit DIN-Schienen UMFxxxx muss zusätzlich bestellt werden.

Material: Polyester.

Oberfläche: RAL 7035.

Lieferumfang: Abdeckplatte, Stützwinkel, 1 Verschluss mit Vierteldrehung und Montagematerial.

Für Schaltschrank		Anz.	Anz.	Artikel
H	B	t	Module	
315	215	125	12	UFCP3201
415	315	150	24	UFCP4301
515	415	150	54	UFCP5401
615	415	150	54	UFCP6401
735	535	150	88	UFCP7501
835	635	150	112	UFCP8601
1035	835	150	200	UFCP1081

UHS, Scharnierstütze



Beschreibung: Muss bei Verwendung von Abdeckplatten an Scharnieren (UFCP) eingesetzt werden.

Lieferumfang: 2 Stück mit Montagematerial.

Artikel
UHS01

Uniplast Schränke, Kompakt-Version zubehör

UFCP I, Rahmen für einzelne Abdeckplatten



F1.



F2.



Beschreibung: Rahmen muss mit Einzelabdeckplatte UICP abgedeckt werden. In Gehäusen von 600mm und 800mm in 2 Reihen.

Material: Polyester.

Oberfläche: RAL 7035.

Lieferumfang: Rahmen, Stützwinkel, 1 Verschluss mit Vierteldrehung, Montagematerial.

Für Schaltschrank		Anz.			
H	B	Abdeckplatten		Artikel	
415	315	2	F1	UFCP4302	
515	415	3	F1	UFCP5402	
615	415	3	F1	UFCP6402	
735	535	4	F1	UFCP7502	
835	635	8	F2	UFCP8602	
1035	835	10	F2	UFCP1082	

F.1= einreihig; F.2= doppelreihig.

UPVD, Belüftungsgitter IP 44



Beschreibung: Zur Belüftung des Gehäuses; kann versteckt werden, wenn auf die Innenseite des doppelt verblendeten Eckstücks montiert. Bohrloch mit 34,9mm Durchmesser ist erforderlich.

Material: Polyester.

Schutzart: IP 34.

Verpackungseinheit: 2 Stück.

Artikel

UPVD01

UICP P, Flache Einzelabdeckplatte



Beschreibung: Wird in den Rahmen UFCP I montiert, die Höhe der Abdeckung beträgt 150mm.

Material: PVC.

Oberfläche: RAL 7035.

Lieferumfang: 1 Stück mit Montagematerial.

Für Schaltschrank				
H	B	h	b	Artikel
415	315	150	255	UICP4300
515	415	150	322	UICP5400
615	415	150	355	UICP6400
735	535	150	455	UICP7500
835	635	150	455	UICP8600
1035	835	150	355	UICP1080

UICP D, Einzelabdeckplatte mit Ausschnitten



Beschreibung: Wird in den UFCP I Rahmen montiert, die Höhe der Abdeckung beträgt 150mm.

Material: PVC.

Oberfläche: RAL 7035.

Lieferumfang: 1 Stück mit Montagematerial.

Für Schaltschrank				Anz.	
H	B	h	b	Module	Artikel
415	315	150	255	12	UICP4301
515	415	150	322	17	UICP5401
615	415	150	355	18	UICP6401
735	535	150	455	22	UICP7501
835	635	150	455	12	UICP8601
1035	835	150	355	18	UICP1081

Uniplast Schränke, Modulare-Version

UDP/UDPT

Uniplast Gehäuse, Modulare Version

Die Uniplast-Serie mit einer großen Bandbreite an Gehäusemodulen aus Polyester entspricht IP 65. Uniplast ist ein glasfaserverstärktes Polyestergehäuse. Doppelt isoliert garantiert es dem Benutzer maximalen Schutz. Verschiedene Gehäusemodule lassen sich auf Wunsch des Kunden miteinander verbinden um die gewünschte Größe zu erreichen.



IP 65/IP 54NEMA 4, 4X, 12, 13
IK 10 / IK 07



Technische Daten

Material: Glasfaserverstärktes Polyester. UCPT-Sichtfenster: Polycarbonat.

Korpus: Modular gegossen, mit Befestigungslöchern in der Rückwand. Kann direkt oder mit Wandbefestigungslaschen an die Wand, oder mit der Vorrichtung UPM an Masten angebracht oder mit dem Sockel UPP oder den DIN-Unterteilen UAF und UMPS auf dem Boden befestigt werden.

Tür: Innenliegende Tür, mit oder ohne Sichtfenster und 100°-Öffnung. Größere Gehäuse sind mit einem Türheber ausgestattet, der die Tür leichter schließen lässt. Dichtigkeit wird durch eine durchgängige PU-Dichtung gewährleistet.

Schließung: Der vormontierte Griff erlaubt die Verwendung aller Typen von Halbzylinderschließungen (Standardtiefe 40mm). Fünf Schließpunkte (drei bei 500mm breiten Schränken).

Temperaturbeständigkeit: -50°C bis 70°C bei konstanter Verwendung (Maximaltemperaturausschläge bis 150°C).

Merkmale: Selbstverlöschend und halogenfrei. Doppelt isoliert gemäß EN60439-1. Bewertete Isolationsspannung $U_i=1000V$. UV-Beständig

Schutzart: Entspricht IP 65 und NEMA 4, 4X, 12 und 13 (IP 54 für Schränke mit Sichtfenster). Schlagfestigkeit IK 10. (IK 07 für Schränke mit Sichtfenster).

Oberfläche: RAL 7035, vorgefärbtes Rohmaterial.

Lieferumfang: Schrank mit Tür, Befestigungsschrauben für die Montageplatte und Wandmontagewinkeln. Schlosseinsatz ist nicht im Lieferumfang enthalten.

Zertifikate: CE. Bezügl. CSA und UL wenden Sie sich bitte an unseren Vertrieb.



Uniplast Schränke, Modulare-Version

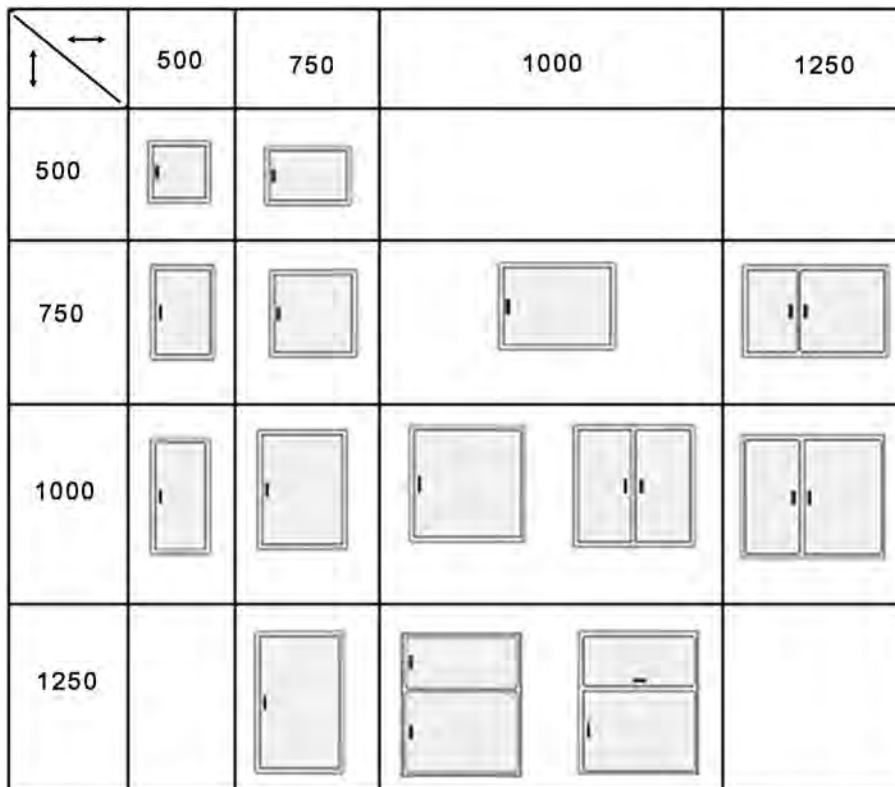
UDP/UDPT, IP 65/IP 54NEMA 4, 4X, 12, 13 IK 10 / IK 07

Standardtür

H	B	T	Gewicht	Anz. Türen	Artikel
500	500	320	16	1	UDP5050
	750	320	19	1	UDP5075
750	500	320	20	1	UDP7550
	750	320	25	1	UDP7575
	1000	320	30	1	UDP75100
	500+750	320	38	2	UDP75125
1000	500	320	25	1	UDP10050
	750	320	30	1	UDP10075
	1000	320	36	1	UDP100100
	500+500	320	39	2	UDP100102
	500+750	320	41	2	UDP100125
1250	750	320	37	1	UDP12575
500+750	1000	320	45	2	UDP125100
500+750	1000	320	45	2	UDP125102

Sichttür

H	B	T	Gewicht	Anz. Türen	Artikel
500	500	320	16	1	UDPT5050
	750	320	19	1	UDPT5075
750	500	320	20	1	UDPT7550
	750	320	25	1	UDPT7575
	1000	320	30	1	UDPT75100
1000	500	320	25	1	UDPT10050
	750	320	30	1	UDPT10075
1250	750	320	37	1	UDPT12575



Uniplast Schränke, Modulare-Version zubehör

UMPZ M, Montageplatte, Stahlblech



Beschreibung: Stahlblech-Montageplatte für UDP/UDPT-Schränke.

Material: 2mm galvanisiertes Stahlblech

Verpackungseinheit: 1 Stück.

Für Schaltschrank				
H oder B	B oder H	h oder b	b oder h	Artikel
500	500	390	390	UMPZ5050
	750	640	390	UMPZ5075
750	750	640	640	UMPZ7575
	1000	890	640	UMPZ75100
	1250	1140	640	UMPZ75125
1000	500	390	890	UMPZ100500
	1000	890	890	UMPZ100100
	1250	1140	890	UMPZ100125

UMPP M, Isolierte Montageplatte



Beschreibung: Isolationsmontageplatte für UDP/UDPT-Schränke.

Material: 5mm Pertinax.

Verpackungseinheit: 1 Stück.

Für Schaltschrank				
H oder B	B oder H	h oder b	b oder h	Artikel
500	500	390	390	UMPP5050
	750	640	390	UMPP5075
750	750	640	640	UMPP7575
	1000	890	640	UMPP75100
	1250	1140	640	UMPP75125
1000	500	390	890	UMPP10050
	1000	890	890	UMPP100100
	1250	1140	890	UMPP100125

UMPB M, Isolierte Montageplatte 10mm

Beschreibung: Isolierte Montageplatte für UDP/UDPT-Schränke.

Material: 10mm Pertinax.

Verpackungseinheit: 1 Stück.

Für Schaltschrank				
H oder B	B oder H	h oder b	b oder h	Artikel
750	1250	1140	640	UMPB75125
1000	1000	890	890	UMPB100100
	1250	890	890	UMPB100125

UMPT M, Telequick Montageplatte



Beschreibung: Telequick-Montageplatte für UDP/UDPT-Schränke.

Material: 2mm perforiertes Stahlblech.

Verpackungseinheit: 1 Stück.

Für Schaltschrank				
H	B	h	b	Artikel
500	500	390	390	UMPT5050
	750	390	640	UMPT5075
750	500	640	390	UMPT7550
	750	640	640	UMPT7575
	1000	640	890	UMPT75100
	1250	640	1140	UMPT75125
1000	500	890	390	UMPT100500
	750	890	640	UMPT10075
	1000	890	890	UMPT100100
	1250	890	1140	UMPT100125
1250	750	1140	640	UMPT12575
	1000	1140	890	UMPT125100

UPD, Satz zur Tiefenanpassung



Beschreibung: Erlaubt die Tiefenverstellung der Montageplatte in Schritten von 12,5mm.

Material: Galvanisiertes Stahlblech.

Lieferumfang: 4 Winkel, 4 Tiefenprofile und Montagematerial.

Artikel
UPD01

UMF M, Verstellbare, senkrechte Montageprofile



Beschreibung: Senkrechte C-Profile, beliebig tiefenverstellbar.

Lieferumfang: 4 Stützwinkel, 4 Tiefenprofile, 2 senkrechte C-Profile und Montagematerial.

Für Schaltschrank	
H	Artikel
500	UMF500
750	UMF750
1000	UMF1000
1250	UMF1250

Uniplast Schränke, Modulare-Version zubehör

URH, Regendach.



Beschreibung: Zusätzlicher Schutz im Außenbereich. Auch bei Ventilationsöffnungen auf der Oberseite des Gehäuses gewährleistet das Regendach noch IP44/54 Schutz. Für das Regendach sind die Wandbefestigungslaschen UWB02 erforderlich. Zur Befestigung sind auf der Oberseite 4 Befestigungspunkte markiert. Das Regendach kann nicht bei angereihten Schränken verwendet werden. Einige Kombinationen sind auf Anfrage erhältlich. Zusätzliche Schrankbearbeitung ist nötig.

Material: Glasfaserverstärktes Polyester.

Oberfläche: RAL 7035.

Lieferumfang: 1 Stück und Montagezubehör.

Für Schaltschrank		
B	Artikel	
500	URH5032	
750	URH7532	
1000	URH10032	
1250	URH12532	

UWB R, Wandbefestigungslaschen für Gehäuse mit Regendach



Beschreibung: Wandbefestigungslaschen für UDP Gehäuse mit Regendach, nur für waagrechte Aufhängung. Einfache Anbringung, ohne Schrauben, selbst bei voll bestücktem und geschlossenem Gehäuse.

Material: Edelstahl 304.

Lieferumfang: 4 Laschen und 4 Plastik-Clips.

Artikel
UWB02

UWB S, Standard Wandbefestigungslaschen



Beschreibung: Wandbefestigungslaschen für UDP-Gehäuse. Können in senkrechter oder waagrechter Position montiert werden. Einfache Anbringung, ohne Schrauben, selbst bei voll bestücktem und geschlossenem Gehäuse. Diese Winkel werden als Standard im Beipack der UDP/UDPT-Schränke geliefert.

Material: Edelstahl 304

Lieferumfang: 4 Laschen und 4 Plastik-Clips.

Artikel
UWB01

UAF, Adapterrahmen für DIN-Unterteil



Beschreibung: Gehäuse und Adapterrahmen werden am DIN-Unterteil befestigt.

Material: Glasfaserverstärktes Polyester

Oberfläche: RAL 7035.

Lieferumfang: 1 Stück mit Montagematerial.

Für Schaltschrank		
B	T	Artikel
750	320	UAF7532
1000	320	UAF10032

UMPS, Polyester DIN-Unterteil



Beschreibung: DIN-Unterteil für Fußweg-Sockel.

Material: Glasfaserverstärktes Polyester.

Oberfläche: RAL 7035.

Lieferumfang: 1 Stück mit Montagematerial.

h	b	t	Artikel
900	1110	310	UMPS10032
	780	310	UMPS7532

Uniplast Schränke, Modulare-Version zubehör

UPM, Montagesatz zur Befestigung an Masten



Beschreibung: An den Wandbefestigungslaschen UWB auf der Gehäuserückwand werden C-Profile montiert, die gesondert bestellt werden müssen. Um den Mast wird ein Halteband aus Stahl gelegt. An den C-Profilen werden Klammern angebracht, die sicher an dem Stahlband befestigt werden.

Lieferumfang: Zwei C-Profile und vier Klammern. Das Stahlband ist nicht beinhaltet.

Für Schaltschrank			Artikel
B			
500			UPM500
750			UPM750

UPP, Sockel / Bodenmontagerahmen



Beschreibung: Gehäuse und Sockel werden zusammen am Boden verankert. Befestigungspunkte sind an der Innenseite des Bodenpaneels vorhanden.

Material: Glasfaserverstärktes Polyester.

Oberfläche: RAL 7035.

Lieferumfang: Sockel, Metallstreben M12, U-Profile, Gegenprofile und Montagematerial.

Für Schaltschrank				Artikel
H	B	T		
65	500	320	UPP5032	
	750	320	UPP7532	
	1000	320	UPP10032	
	1250	320	UPP12532	

UDS, Tür- / Deckelarretierung



Beschreibung: Hält Tür oder Deckel in geöffneter Position. Wird direkt an die Tür und den Korpus montiert. Eine zusätzliche Bearbeitung ist nicht nötig.

Material: Stahl.

Lieferumfang: 1 Stück mit Montagematerial.

Beschreibung	Artikel
Linksschließend	UDS01
Rechtsschließend	UDS02

* Gültig für Gehäuse ab einer Breite von 750mm.

UAV, Belüftungsstutzen



Beschreibung: Zwei Belüftungsstutzen pro Schrank garantieren eine ausreichende Luftzirkulation, um Kondensation zu vermeiden. Es empfiehlt sich je einen Stutzen im oberen und unteren Schrankbereich anzubringen. Schutzart IP 44.

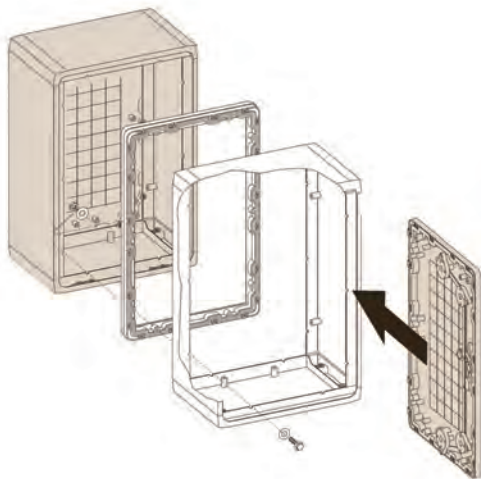
Material: Polyamid

Lieferumfang: 2 Stück mit Montagezubehör.

Beschreibung	Artikel
UAV01	UAV01

Uniplast Schränke, Modulare-Version zubehör

UDE, Satz zur Vergrößerung der Tiefe



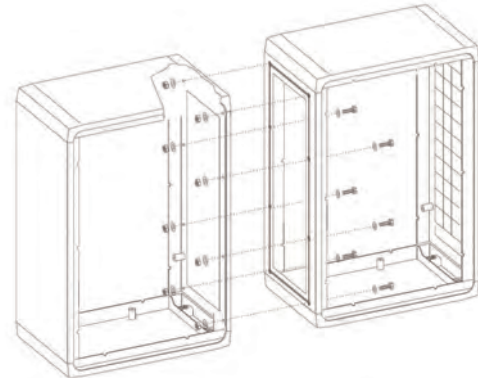
Beschreibung: Vergrößert die Standardtiefe (320mm) auf 640mm. Bei Nutzung dieses Zubehörs kann kein Regendach verwendet werden.

Oberfläche: RAL 7035

Lieferumfang: 2 Seitenblenden, je eine Blende oben und unten, 2 offene Rückblenden, Montagematerial.

Für Schaltschrank		
H	B	Artikel
500	500	UDE5050
	750	UDE5075
	750	UDE7550
	750	UDE7575
1000	1000	UDE75100
	1250	UDE75125
	500	UDE10050
1250	750	UDE10075
	1000	UDE100100
	1250	UDE100125
	750	UDE12575
	1000	UDE125100

UCK, Kombinationsatz

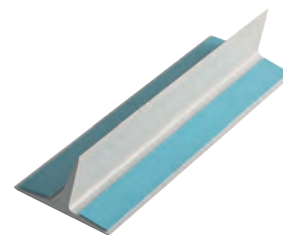


Beschreibung: Montagesatz zur senkrechten und/oder waagrechten Kombination. Bearbeitung des Schrankes ist nötig.

Lieferumfang: Neopren-Dichtung, Verbindungsschrauben, Schutzprofile, Montagematerial.

Für Schaltschrank				
T	t	H oder	h oder	Artikel
320	200	500	330	UCK500
		750	580	UCK750
		1000	830	UCK1000
		1250	1080	UCK1250

UCP 1, Eckprofile



Beschreibung: Schließt die Lücken zwischen zwei miteinander verbundenen Gehäusen. Länge: 308mm.

Oberfläche: RAL 7035

Lieferumfang: 2 Stück

Artikel
UCP01

Uniplast Schränke, Modulare-Version zubehör

UID, Innentür



Beschreibung: Für Automations- und Überwachungsanwendungen. Scharniere mit Rechts- oder Linksanschlag können montiert werden. 3mm DIN Doppelbart-Schließung.

Material: Glasfaserverstärktes Polyester.

Oberfläche: RAL 7035.

Schutzart: IP 20.

Lieferumfang: 1 Stück mit Montagematerial.

Für Schaltschrank		
H	B	Artikel
500	500	UID5050
	750	UID5075
750	500	UID7550
	750	UID7575
1000	500	UID10050
	750	UID10075

UDH M, Handgriffe



Beschreibung: Schwenkhebel an Stelle des Standardgriffs.

Lieferumfang: 1 Stück mit Montagezubehör.

Beschreibung	Artikel
Profil-Halbzylinder-Schließung (als Austausch)	UDH01
Für 2 Profil-Halbzylinder-Schließungen	UDH02
Für Vorhängeschloss (max. 10mm)	UDH03

LSSU, Profil-Halbzylinder Schlösser



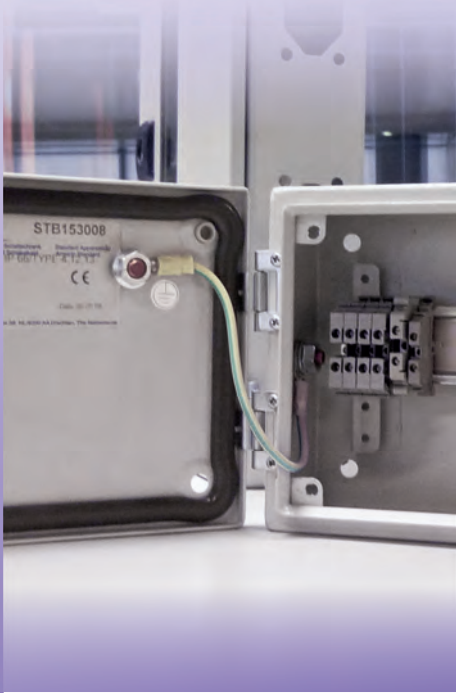
Beschreibung: Profilhalbzylinderschloss für Schwenkhebelgriff UDH.

Lieferumfang: 1 Stück.

Beschreibung	Artikel
Profil-Halbzylinder Ronis Schlüssel-Nr. C21323	LSSU521
Profil-Halbzylinder Ronis Schlüssel-Nr. 2132E	LSSU5212132E
Profil-Halbzylinder Ronis Schlüssel-Nr. 3121E	LSSU5213121E
Vierkant 7mm	LSSU523
Vierkant 8mm	LSSU524
Dreikant 7mm	LSSU526
Dreikant 8mm	LSSU527
Doppelbart 3mm	LSSU528
Doppelbart 5mm	LSSU529
Daimler-Benz	LSSU530

* Auf Anfrage sind andere Schlüsselnummern erhältlich.

KLEMMENKÄSTEN





STB **180**

Stahlblech

IP 66

H: 150-400
B: 150-800
T: 80-120



OABP **188**

ABS

IP 66 / 67

H: 200-400
B: 200-600
T: 130



ILS **182**

Edelstahl

IP 66

H: 150-400
B: 150-800
T: 80-120



DPCP **190**

Polycarbonat

IP 66 / 67

H: 53-230
B: 55-300
T: 36-121



HALP **183**

Aluminium

IP 65

H: 45-230
B: 50-600
T: 30-180



OPCP **191**

Polycarbonat

IP 66 / 67

H: 200-400
B: 200-600
T: 130



MGRP **184**

Polyester

IP 65

H: 75-405
B: 80-560
T: 55-120



DABP **185**

ABS

IP 66 / 67

H: 53-230
B: 55-300
T: 36-121



SABP **186**

ABS

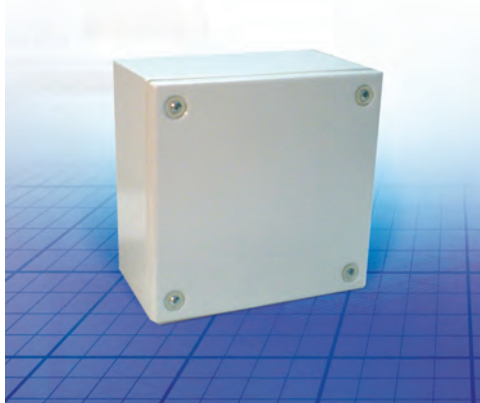
IP 66 / 67

H: 75-175
B: 125-250
T: 75-150



Stahlblech

STB, Stahlblech-Klemmenkasten



Material: 1,2mm Stahlblech.
Korpus: Gekantet und naht-verschweißt. Vier 8,5mm Befestigungslöcher in der Rückwand. 4 Bolzen M6x13mm zur Befestigung von DIN-Schienen oder Montageplatten.
Dichtung: Dichtigkeit wird durch eine extrudierte, einteilige Polyurethan-Dichtung (PUR) gewährleistet.
Erdung: Erdungsbolzen M8x12mm in Korpus und Deckel. M8-Muttern, Erdungsscheiben und Erdungspunkt-Sticker enthalten.
Schutzart: Entspricht: IP 66, IK10.
Oberfläche: RAL 7035, Pulver-Strukturlackierung.
Zertifikate: CE, KEMA, cUL, UL.
Lieferumfang: Gehäuse, Deckel, Deckelschrauben, Befestigungsschrauben, Befestigungslochstopfen enthalten. Erdungspunkt vorgesehen wie oben beschrieben.

H	B	T	Gewicht	Artikel
150	150	80	1,24	STB151508
		120	1,46	STB151512
	300	80	2,23	STB153008
		120	2,56	STB153012
200	200	80	2,00	STB202008
		120	2,30	STB202012
	300	80	2,82	STB203008
		120	3,19	STB203012
	400	80	3,67	STB204008
		120	4,09	STB204012
	500	120	4,98	STB205012
	600	120	6,02	STB206012
	800	120	7,86	STB208012
300	300	80	4,09	STB303008
		120	4,54	STB303012
	400	120	5,79	STB304012
	500	120	7,04	STB305012
	600	120	8,42	STB306012
400	400	120	7,49	STB404012
	600	120	10,82	STB406012
	800	120	14,07	STB408012

BPP, Boden Profil



Beschreibung: Boden Profil für die Montage von DIN Schienen
Material: Galvanisiertes Stahlblech
Verpackungseinheit: 2 Stück

B	Artikel
150	BPP15
200	BPP20
300	BPP30
400	BPP40
500	BPP50
600	BPP60
800	BPP80

BMP, Montageplatte

Beschreibung: Stahl-Montageplatten für IL-Gehäuse.
Material: 2mm galvanisiertes Stahlblech
Verpackungseinheit: 1 Stück

Schrankabmessung		Montageplatten-Abmessungen		
H	B	h	b	Artikel
150	150	125	120	BMP1515
	300	125	270	BMP1530
200	200	170	170	BMP2020
	300	170	270	BMP2030
	400	170	370	BMP2040
	500	170	470	BMP2050
	600	170	570	BMP2060
	800	170	770	BMP2080
300	300	275	270	BMP3030
	400	275	370	BMP3040
	500	275	470	BMP3050
	600	275	570	BMP3060
400	400	380	370	BMP4040
	600	380	570	BMP4060
	800	380	770	BMP4080

BDR, DIN-Schiene

Beschreibung: 35mm DIN Schiene für Klemmenkästen.

Material: Galvanisiertes Stahlblech.

Verpackungseinheit: 5 Stück.

B	Artikel
150	BDR3515
200	BDR3520
300	BDR3530
400	BDR3540
500	BDR3550
600	BDR3560
800	BDR3580

STBH, Scharniere

Beschreibung: Mit diesem Zubehör kann der Deckel per Scharnier geschlossen werden. Bearbeitung des Gehäuses nötig.

Material: Verzinktes Stahlblech.

Verpackungseinheit: 2 Scharniere mit Montagematerial.

Artikel
STBH02

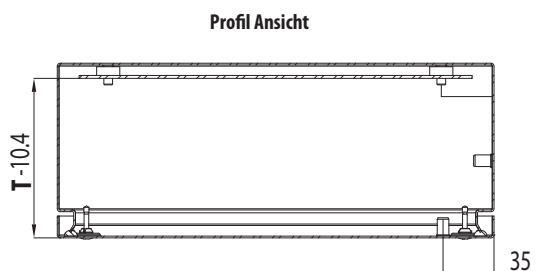
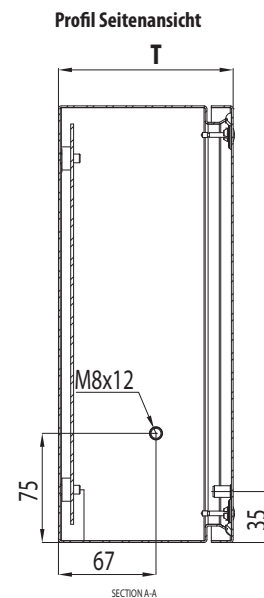
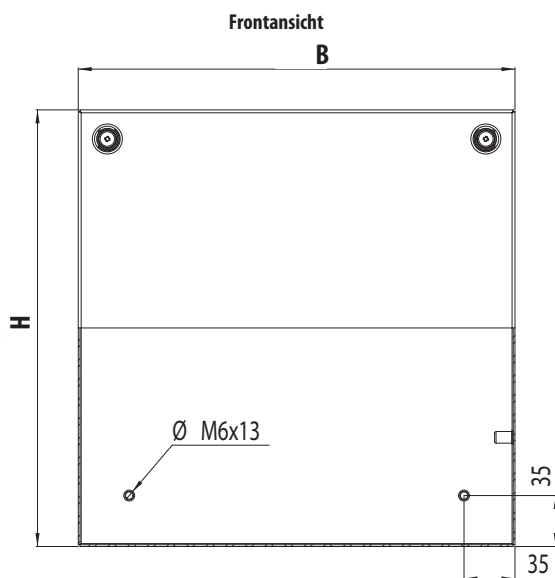
AW, Wandbefestigungslaschen


Beschreibung: Befestigungswinkel zur sicheren Wandmontage. Beinhaltet Dichtungsringe, um den IP-Wert zu gewährleisten.

Material: 3mm verzinktes Stahlblech.

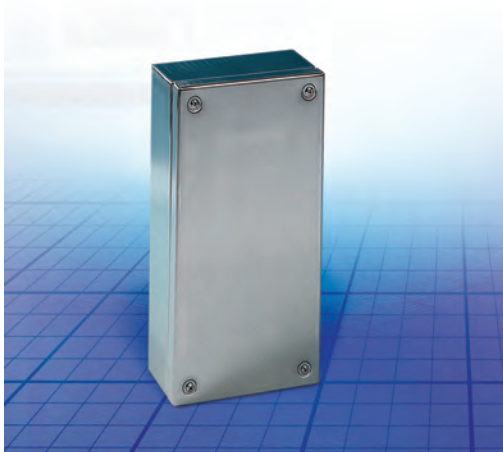
Verpackungseinheit: 4 Stück mit Montagematerial.

Artikel
AW41



Edelstahl

ILS, Edelstahl



Material: 1,5mm Edelstahl AISI 304. Säurefest in AISI 316 auf Anfrage.

Korpus: Gekantet und naht-geschweißt. 4 Stück 8mm Befestigungslöcher in der Rückwand, Befestigung für DIN Schienen vorgesehen.

Dichtung: Polyurethan (PUR). Temperaturbeständigkeit: -50°C bis +80°C.

Erdung: Erdungsbolzen M6x15mm an Korpus und Decke, M6-Schrauben und Erdungsmarkierung.

Schutzart: Entspricht IP 66, IK 10.

Oberfläche: Gehäusekorpus und -deckel 180er - 220er Korn, 0,8 - 1,2 Mikron Oberflächenschliff.

Zertifikate: FI, GL und GOST.

Lieferumfang: Gehäuse, Deckel, Deckelbefestigungsstopfen aus Edelstahl, Befestigungs- und Deckelschrauben.

H	B	T	Artikel
150	150	80	ILS151508
		120	ILS151512
		300	ILS153008
200	200	80	ILS202008
		120	ILS202012
		300	ILS203008
300	300	80	ILS303008
		120	ILS303012
		400	ILS304012
400	400	80	ILS404008
		120	ILS404012
		500	ILS405012
400	400	600	ILS406012
		800	ILS408012
		120	ILS406012
400	400	120	ILS404012
		120	ILS406012
		120	ILS408012

IMP, Montageplatte

Beschreibung: Stahl-Montageplatten für ILS-Gehäuse.

Material: 2mm galvanisiertes Stahlblech

Verpackungseinheit: 1 Stück

Für Schaltschrank		Artikel
H	B	
150	150	IMP1515
	300	IMP1530
200	200	IMP2020
	300	IMP2030
	400	IMP2040
	500	IMP2050
300	600	IMP2060
	800	IMP2080
	300	IMP3030
	400	IMP3040
	500	IMP3050
	600	IMP3060
400	400	IMP4040
	600	IMP4060
	800	IMP4080

IDR, DIN-Schiene

Beschreibung: S 35mm DIN Schiene für IL-Gehäuse.

Material: Galvanisiertes Stahlblech

Verpackungseinheit: 1 Stück.

Für Schaltschrank		Artikel
	B	
	800	IDR3580
	600	IDR3560
	500	IDR3550
	400	IDR3540
	300	IDR3530
	200	IDR3520
	150	IDR3515

ILH, Scharniere



Beschreibung: Mit diesem Zubehör kann der Deckel per Scharnier geschlossen werden. Bearbeitung des Gehäuses nötig.

Material: Edelstahl

Verpackungseinheit: 2 Scharniere mit Montagmaterial.

Artikel
ILH02

ILSB, Wandbefestigungslaschen aus Edelstahl

Beschreibung: Montagewinkel zur sicheren Wandbefestigung. Beinhaltet Dichtungsscheiben für einen sicheren IP-Schutz.

Material: Edelstahl AISI 304.

Verpackungseinheit: 4 Winkel mit Montagmaterial.

Für Schaltschrank		Artikel
	T	
	50	ILSB1
	20	ILSB2



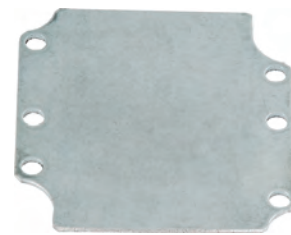
HALP, Aluminium-Klemmenkasten



Material: Aluminium Typ ALSi 12.
Dichtung: Standard Neoprendichtung. Silikondichtung auf Anfrage.
Temperaturbeständigkeit: -40°C bis +80°C mit Standard Neoprendichtung. -50°C bis +130°C mit Silikondichtung als Zubehör.
Schutzart: Entspricht IP 65.
Oberfläche: RAL 7001.
Zertifikate: GL. Bezügl. UL wenden Sie sich bitte an unseren Vertrieb.
Lieferumfang: Gehäusekorpus, Deckel, Deckelschrauben aus Edelstahl.

H	B	T	Gewicht	Artikel
45	50	30	0.07	HALP050503GE
64	58	36	0.17	HALP060604GE
	98	36	0.22	HALP061004GE
	150	36	0.33	HALP061504GE
80	75	57	0.29	HALP080806GE
	125	57	0.44	HALP081306GE
	175	57	0.54	HALP081806GE
	250	57	0.71	HALP082506GE
122	122	80	0.86	HALP121208GE
		90	0.94	HALP121209GE
	220	80	1.29	HALP122208GE
		90	1.32	HALP122209GE
	360	80	1.41	HALP123608GE
160	160	90	1.96	HALP161609GE
	260	90	2.55	HALP162609GE
	360	90	4.31	HALP163609GE
	560	90	2.75	HALP165609GE
230	200	110	4.27	HALP232011GE
	330	110	5.75	HALP233311GE
		180	4.81	HALP233318GE
	400	110	6.89	HALP234011GE
	600	110	6.88	HALP236011GE

HMP, HALP-Montageplatte



Beschreibung: Stahl-Montageplatte für HALP-Gehäuse.
Material: 1,5mm galvanisiertes Stahlblech, 2,5mm bei HMP1656E und HMP2360E.
Verpackungseinheit: 1 Stück.

Für Schaltschrank				
H	B	h	b	Artikel
64	58	54	48	HMP0606E
	98	54	88	HMP0610E
	150	54	140	HMP0615E
80	75	69	64	HMP0808E
	125	69	114	HMP0813E
	175	69	164	HMP0818E
	250	69	239	HMP0825E
122	122	108	107	HMP1212E
	220	108	204	HMP1222E
	360	108	343	HMP1236E
160	160	145	143	HMP1616E
	260	145	243	HMP1626E
	360	145	343	HMP1636E
	560	145	543	HMP1656E
230	200	214	183	HMP2320E
	330	214	313	HMP2333E
	400	214	383	HMP2340E
	600	214	583	HMP2360E

HHI, Scharniere



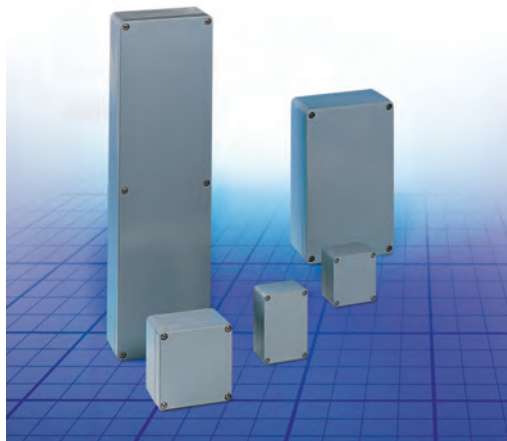
Beschreibung: Mit diesem Zubehör kann der Deckel mit Scharnieren ausgestattet werden. 150° -Öffnungswinkel. Gehäusebearbeitung nötig.
Material: Aluminium.
Verpackungseinheit: Satz mit 2 Scharnieren in HHI02 und 3 Scharniere in HHI03. Montagematerial beinhaltet.

Artikel
HHI02
HHI03

Innenliegende Scharniere auf Anfrage.

Polyester

MGRP, Polyester



Material: Glasfaserverstärktes Polyester.
Dichtung: Standardmäßig mit Neoprendichtung. Optional mit Silikondichtung lieferbar.
Temperaturbeständigkeit: - 40°C bis +80°C mit der standard Neoprendichtung. -50°C bis +130°C mit optionaler Silikondichtung.
Schutzart: Entspricht IP 65.
Oberfläche: RAL 7001
Zertifikate: UL, GL.
Lieferumfang: Gehäusekorpus, Deckel und Deckelschrauben aus Edelstahl.

H	B	T	Gewicht	Artikel
75	80	55	0,23	MGRP080806GE
		75	0,31	MGRP080808GE
	110	55	0,30	MGRP081106GE
		75	0,38	MGRP081108GE
	160	55	0,41	MGRP081606GE
		75	0,43	MGRP081608GE
		55	0,45	MGRP081906GE
	190	55	0,45	MGRP081906GE
		75	0,53	MGRP081908GE
120	122	90	0,75	MGRP121209GE
		90	1,06	MGRP122209GE
160	160	90	1,13	MGRP161609GE
		90	1,17	MGRP162609GE
		90	2,15	MGRP163609GE
		90	3,20	MGRP165609GE
250	255	120	2,66	MGRP252612GE
		120	3,65	MGRP254012GE
405	400	120	5,58	MGRP414012GE

GMP, Montageplatte für MGRP-Gehäuse



Beschreibung: Montageplatte für MGRP-Gehäuse.
Material: 1,5mm laminiertes Papier, GMP1212E und größer 1,5mm galvanisiertes Stahlblech, GMP1656E 2,5mm galvanisiertes Stahlblech.
Verpackungseinheit: 1 Stück

Für Schaltschrank				
H	B	h	b	Artikel
75	80	64	69	GMP0808E
	110	64	99	GMP0811E
	160	64	149	GMP0816E
120	190	64	179	GMP0819E
	122	107	108	GMP1212E
	220	107	206	GMP1222E
160	160	144	143	GMP1616E
	260	144	244	GMP1626E
	360	144	344	GMP1636E
	560	144	544	GMP1656E
250	255	233	240	GMP2526E
	400	233	383	GMP2540E
405	400	390	385	GMP4140E

HHI, Scharniere



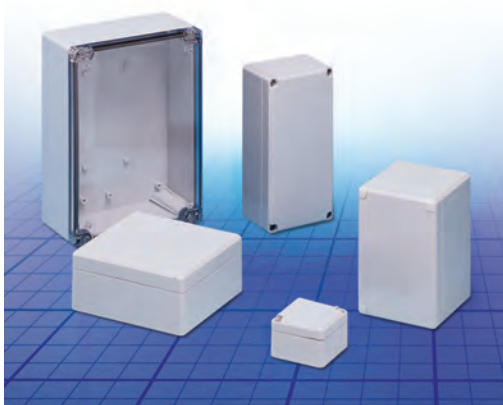
Beschreibung: Mit diesem Zubehör kann der Deckel mit Scharnieren ausgestattet werden. 150° -Öffnungswinkel. Gehäusebearbeitung nötig.
Material: Aluminium.
Verpackungseinheit: Satz mit 2 Scharnieren in HHI02 und 3 Scharniere in HHI03. Montagematerial beinhaltet.

Artikel
HHI02
HHI03

Innenliegende Scharniere auf Anfrage.



DABP, ABS



Beschreibung: ABS-Gehäuse für Innenanwendungen. Geringe UV-Resistenz.
Material: ABS.
Dichtung: Polyurethan (PUR) -Dichtung im Gehäusedeckel integriert.
Temperaturbeständigkeit: -40° bis + 60°C.
Entflammbarkeit: UL 94 HB.
Schutzart: Entspricht IP 66/67, IK 07 (+35°C), IK 06 (- 25°C).
Oberfläche: RAL 7035
Zertifikate: GL, FI und GOST.
Lieferumfang: Gehäusekorpus, Deckel, Deckelschrauben in Edelstahl, Befestigungsschrauben und Blindstopfen in Polyamid.
Auf Anfrage: Gehäuse mit transparentem Deckel: der transparente Deckel ist aus Polycarbonat; Artikelnummer: DABPxxxxxTE.

H	B	T	Gewicht	Artikel
53	55	36	0.04	DABP050504GE
	63	36	0.05	DABP050704GE
80	82	56	0.12	DABP080806GE
		86	0.14	DABP080809GE
120	120	56	0.15	DABP081206GE
		86	0.19	DABP081209GE
		56	0.19	DABP081606GE
120	122	86	0.23	DABP081609GE
		56	0.20	DABP121206GE
		86	0.26	DABP121209GE
160	160	91	0.34	DABP121609GE
		86	0.38	DABP122009GE
150	200	76	0.39	DABP152008GE
160	240	91	0.55	DABP162409GE
		121	0.68	DABP162412GE
230	300	86	0.85	DABP233009GE
		111	0.90	DABP233011GE

DMP, Montageplatte



Beschreibung: Stahl-Montageplatte für DABP-/DPCP-Gehäuse.
Material: 1,5mm galvanisiertes Stahlblech
Verpackungseinheit: 1 Stück.

Für Schaltschrank				
H	B	h	b	Artikel
80	82	55	68	DMP0808E
	120	65	93	DMP0812E
	160	65	133	DMP0816E
120	122	105	95	DMP1212E
	160	105	132	DMP1216E
	200	105	172	DMP1220E
150	200	133	172	DMP1520E
160	240	145	213	DMP1624E
230	300	210	285	DMP2330E

DR, DIN Schienen



Beschreibung: DIN-Schiene 35mm für DABP-/DPCP-Gehäuse.
Material: Stahlblech.
Verpackungseinheit: 1 Stück.

Für Schaltschrank		
B	H/B	Artikel
82		DR350584E
120/122		DR350964E
160		DR351364E
200 *		DR351604E
200 **		DR351764E
	250	DR352154E
300		DR352754E

* DABP152008; ** DABP122009

DSHI, Scharniere



Beschreibung: Mit diesem Zubehör kann der Deckel mit Scharnieren ausgestattet werden. Gehäusebearbeitung nötig.
Material: Polycarbonat.
Oberfläche: RAL 7035.
Verpackungseinheit: Satz mit 2 Scharnieren und Montagmaterial.

Artikel
DSHI1E

DFL, Wandbefestigungslaschen

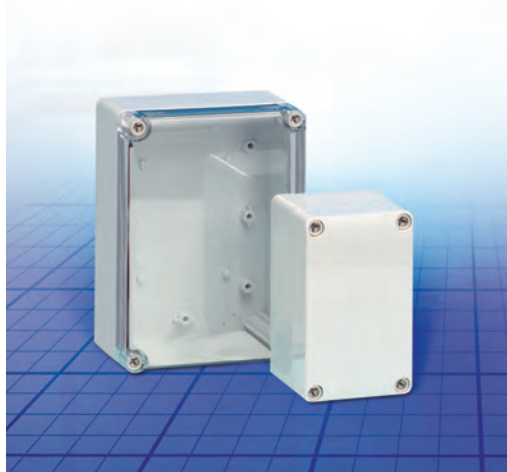


Beschreibung: Montagewinkel zur sicheren Wandbefestigung.
Material: Polycarbonat.
Oberflächen Eigenschaften: RAL 7035.
Verpackungseinheit: 4 Winkel mit Montagmaterial.

Artikel
DFL1E

ABS

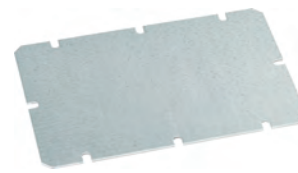
SABP, Kleiner ABS-Klemmenkasten



Beschreibung: ABS-Gehäuse für Innenanwendungen. Geringe UV-Resistenz.
Material: ABS.
Dichtung: Polyurethan (PUR) -Dichtung im Gehäusedeckel integriert.
Temperaturbeständigkeit: -40° bis +60°C.
Entflammbarkeit: UL94 HB
Schutzart: Entspricht IP 66/67, IK 07 (+35°C), IK 06 (-25°C).
Oberfläche: RAL 7035
Zertifikate: GL, FI und GOST.
Lieferumfang: Gehäusekorpus, Deckel, Deckelschrauben in Polyamid und Montageschrauben.
Auf Anfrage: Gehäuse mit transparentem Deckel: der transparente Deckel ist aus Polycarbonat gefertigt, die Bezeichnung ist SABPxxxxxTE. Gehäuse aus Polycarbonat: mit transparentem (SPCPxxxxxTE) oder grauem Deckel (SPCPxxxxxGE).

H	B	T	Gewicht (g)	Artikel
75	125	75	184	SABP081308GE
		100	243	SABP081310GE
		125	266	SABP081313GE
125	125	75	250	SABP131308GE
		100	317	SABP131310GE
		125	353	SABP131313GE
		175	328	SABP131808GE
		100	401	SABP131810GE
175	175	125	459	SABP131813GE
		150	521	SABP131815GE
		75	392	SABP181808GE
		100	490	SABP181810GE
		125	557	SABP181813GE
250	250	150	616	SABP181815GE
		75	553	SABP182508GE
		100	666	SABP182510GE
		150	842	SABP182515GE

SMP, Montageplatte



Beschreibung: Stahl-Montageplatte für SABP-Gehäuse.
Material: 1,5mm galvanisiertes Stahlblech
Verpackungseinheit: 1 Stück.

Für Schaltschrank				
H	B	h	b	Artikel
75	125	48	98	SMP0813E
125	125	98	98	SMP1313E
		175	148	SMP1318E
175	175	148	148	SMP1818E
		250	223	SMP1825E

DR2, DIN Schiene



Beschreibung: DIN-Schiene 35mm für SABP-Gehäuse.
Material: Stahlblech.
Verpackungseinheit: 1 Stück.

H/B	Artikel
75	DR350404E
125	DR350904E
175	DR351404E
250	DR352154E

SCP, Blindstopfen



Beschreibung: Nur für Gehäuse mit Scharnieren, ersetzen die Originalschrauben.
Material: Polyethylen.
Verpackungseinheit: 10 Stück.

Für Schaltschrank		Artikel
T		
75		SCP08E
100		SCP10E
125, 150		SCP1315E



DSHI, Scharniere



Beschreibung: Mit diesem Zubehör kann der Deckel mit Scharnieren ausgestattet werden. Gehäusebearbeitung nötig.

Material: Polycarbonat.

Oberfläche: RAL 7035.

Verpackungseinheit: Satz mit 2 Scharnieren und Montagematerial.

Artikel

DSHI1E

SFL, Wandbefestigungslaschen



Beschreibung: Wandbefestigungswinkel zur sicheren Wandbefestigung.

Material: Polycarbonat.

Oberfläche: RAL 7035.

Verpackungseinheit: 4 Winkel mit Montagematerial.

Artikel

SFL1E

ABS

OABP, Großer ABS-Klemmenkasten



Beschreibung: ABS-Gehäuse für Innenanwendungen. Geringe UV-Resistenz.
Material: ABS.
Dichtung: Polyurethan (PUR) -Dichtung im Gehäusedeckel integriert.
Temperaturbeständigkeit: -40° bis +60° C.
Entflammbarkeit: UL 94 HB.
Schutzart: Entspricht: IP 66/67, IK 07 (+35°C), IK 06 (-25°C).
Oberfläche: RAL 7035
Lieferumfang: Gehäusekorpus, Deckel, Deckelschrauben in Polyamid und Montageschrauben.
Zertifikate: GL,FI and Gost

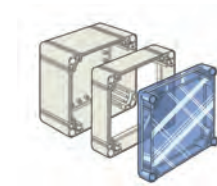
Mit grauem Deckel

H	B	T	Gewicht (g)	Artikel
200	200	132	894	OABP202013GE
	300	132	1176	OABP203013GE
	400	132	1467	OABP204013GE
300	300	132	1510	OABP303013GE
	400	132	1950	OABP304013GE
	600	132	2696	OABP306013GE
400	600	132	3484	OABP406013GE

Mit transparentem Deckel

H	B	T	Gewicht (g)	Artikel
200	200	132	926	OABP202013TE
	300	132	1218	OABP203013TE
	400	132	1512	OABP204013TE
300	300	132	1568	OABP303013TE
	400	132	2003	OABP304013TE
	600	132	2765	OABP306013TE
400	600	132	3567	OABP406013TE

OPCP-EE, Polycarbonat Aufsetzrahmen

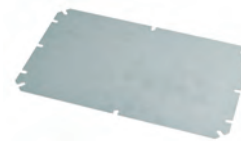


Beschreibung: Der Aufsetzrahmen wird eingesetzt, falls eine höhere Tiefe als standardmäßig vorhanden erforderlich ist, kann in Verbindung mit der Gehäusereihe OPCP verwendet werden.

Material: Polycarbonat
Verpackungseinheit: 1 Stück

Für Schaltschrank				Artikel
H	B	T		
200	200	55		OPCP202006EE
	300	55		OPCP203006EE
	400	55		OPCP204006EE
300	300	55		OPCP303006EE
	400	55		OPCP304006EE
	600	55		OPCP306006EE
400	600	55		OPCP406006EE

OMP, Montageplatte



Beschreibung: Stahl-Montageplatte für OABP-/OPCP-Gehäuse.

Material: 1,5mm galvanisiertes Stahlblech
Verpackungseinheit: 1 Stück.

Für Schaltschrank					
H	B	h	b	Artikel	
200	200	160	160	OMP2020E	
	300	160	260	OMP2030E	
	400	160	360	OMP2040E	
300	300	260	160	OMP3030E	
	400	260	260	OMP3040E	
	600	260	560	OMP3060E	
400	600	360	560	OMP4060E	

DR3, DIN Schiene

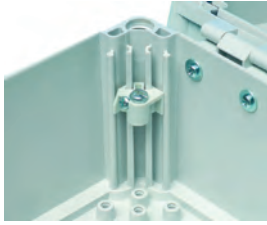


Beschreibung: DIN-Schiene 35mm für OABP-/OPCP-Gehäuse.

Material: Stahlblech.
Verpackungseinheit: 1 Stück.

Für Schaltschrank		Artikel
B		
200		DR351505E
300		DR352505E
400		DR353505E

OEL, Montageplatten-Tiefenverstellung



Beschreibung: Erlaubt durchgehende Tiefenverstellung der Montageplatte, mit M5 Bolzen.

Verpackungseinheit: 1 Stück OEL1E und 4 Stück OELA1.04E.

Artikel

OELA1.04E

OEL1E

OLW, Flügelschrauben



Beschreibung: Für Gehäuse mit Scharnieren. Sie erleichtern an der gegenüberliegenden Seite das Öffnen und Schließen des Deckels.

Verpackungseinheit: 15 Stück

Artikel

OLW55E

OCP, Blindstopfen



Beschreibung: Ersetzen Originalschrauben auf der Scharnierseite, wenn Scharniere angebracht wurden.

Material: Polyethylen.

Verpackungseinheit: 12 Stück.

Artikel

OCP1E

OHI, Scharniere



Beschreibung: Mit diesem Zubehör können den Deckel mit Scharnieren ausstatten. Gehäusebearbeitung nötig.

Material: Polycarbonat.

Oberfläche: RAL 7035.

Verpackungseinheit: Satz mit 2 Scharnieren und Montagematerial.

Artikel

OHI1E

OTS, Befestigungsadapter



Beschreibung: Wird zusammen mit den Schrauben OLW zur Befestigung eines Deckels auf der Rückseite benötigt.

Verpackungseinheit: 1 Stück.

Artikel

OTS1E

OFL, Wandbefestigungslaschen



Beschreibung: Wandbefestigungswinkel für eine sichere Wandbefestigung. Können in 3 verschiedene Richtungen montiert werden und unterstützen ein Gewicht von mindestens 60 Kg.

Material: Polyamid.

Oberfläche: RAL 7035.

Verpackungseinheit: 4 Winkel mit Montagematerial.

Beschreibung

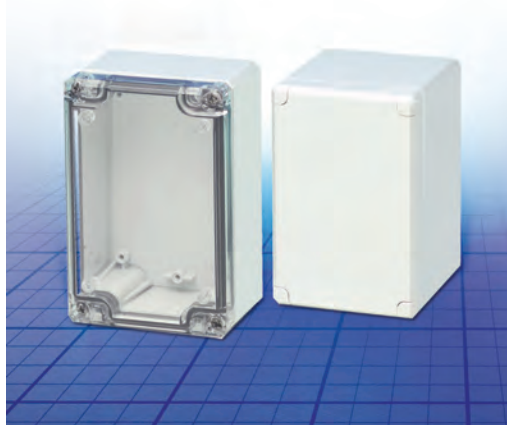
4 Stück

Artikel

OFL1E

Polycarbonat

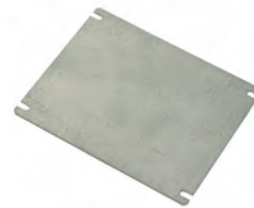
DPCP, Polycarbonat



Beschreibung: Polycarbonat-Gehäuse, für Außenanwendungen geeignet. Hohe UV-Resistenz. Selbstlöschend.
Material: Polycarbonat.
Dichtung: Polyurethan (PUR) -Dichtung im Gehäusedeckel integriert.
Temperaturbeständigkeit: -50° bis + 100°C.
Entflammbarkeit: UL746C 5V
Schutzart: Entspricht IP 66/67.
Oberfläche: RAL 7035
Zertifikate: GL, FI, GOST. Bezügl. UL und cUL wenden Sie sich bitte an unseren Vertrieb.
Lieferumfang: Gehäusekorpus, Deckel, Deckelschrauben in Edelstahl, Befestigungsschrauben, Blindstopfen aus Polyamid.
Auf Anfrage: Gehäuse mit transparentem Deckel: Transparenter Deckel aus Polycarbonat, Artikelbezeichnung DPCPxxxxxTE.

H	B	T	Gewicht	Artikel
53	55	36	0.05	DPCP050504GE
	63	36	0.06	DPCP050704GE
80	82	56	0.13	DPCP080806GE
		86	0.16	DPCP080809GE
	120	56	0.17	DPCP081206GE
		86	0.21	DPCP081209GE
	160	56	0.19	DPCP081606GE
		86	0.26	DPCP081609GE
120	122	56	0.22	DPCP121206GE
		86	0.29	DPCP121209GE
	160	91	0.36	DPCP121609GE
		86	0.42	DPCP122009GE
150	200	76	0.42	DPCP152008GE
160	240	91	0.61	DPCP162409GE
		121	0.74	DPCP162412GE
230	300	86	0.97	DPCP233009GE
		111	1.11	DPCP233011GE

DMP, Montageplatte



Beschreibung: Stahl-Montageplatte für DABP-/DPCP-Gehäuse.
Material: 1,5mm galvanisiertes Stahlblech
Verpackungseinheit: 1 Stück.

Für Schaltschrank				
H	B	h	b	Artikel
80	82	55	68	DMP0808E
	120	65	93	DMP0812E
	160	65	133	DMP0816E
		105	95	DMP1212E
120	122	105	132	DMP1216E
		105	172	DMP1220E
150	200	133	172	DMP1520E
160	240	145	213	DMP1624E
230	300	210	285	DMP2330E

DR, DIN Schienen



Beschreibung: DIN-Schiene 35mm für DABP-/DPCP-Gehäuse.
Material: Stahlblech.
Verpackungseinheit: 1 Stück.

Für Schaltschrank		
B	H/B	Artikel
82		DR350584E
120/122		DR350964E
160		DR351364E
200 *		DR351604E
200 **		DR351764E
	250	DR352154E
300		DR352754E

* DABP152008; ** DABP122009

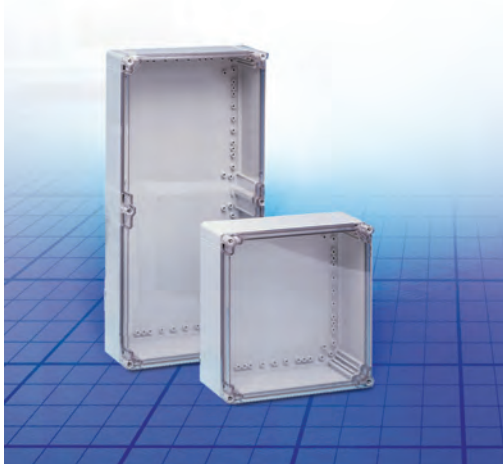
DFL, Wandbefestigungslaschen



Beschreibung: Montagewinkel zur sicheren Wandbefestigung.
Material: Polycarbonat.
Oberflächen Eigenschaften: RAL 7035.
Verpackungseinheit: 4 Winkel mit Montagematerial.

Artikel
DFL1E

OPCP, Polycarbonat



Beschreibung: PC-Gehäuse, für Außenanwendung geeignet. Hohe UV-Resistenz.

Material: Polycarbonat.

Dichtung: Polyurethan (PUR) Dichtung im Gehäusedeckel integriert.

Temperaturbeständigkeit: -50° bis +100°C.

Entflammbarkeit: UL746C5V.

Schutzart: Entspricht: IP 66/67.

Oberfläche: RAL 7035

Zertifikate: GL, FI, GOST. Bezügl. UL und cUL wenden Sie sich bitte an unseren Vertrieb.

Lieferumfang: Gehäusekorpus, Deckel und Deckelschrauben aus Polyamid und Montageschrauben.

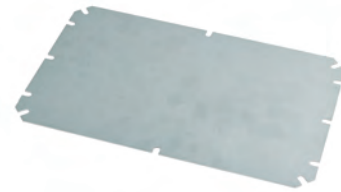
Mit grauem Deckel

H	B	T	Gewicht (g)	Artikel
200	200	130	1039	OPCP202013GE
	300	130	1349	OPCP203013GE
	400	130	1674	OPCP204013GE
300	300	130	1738	OPCP303013GE
	400	130	2199	OPCP304013GE
400	600	130	3964	OPCP406013GE
	300	600	3000	OPCP306013GE

Mit transparentem Deckel

H	B	T	Gewicht (g)	Artikel
200	200	130	1039	OPCP202013TE
	300	130	1349	OPCP203013TE
	400	130	1674	OPCP204013TE
300	300	130	1738	OPCP303013TE
	400	130	2199	OPCP304013TE
400	600	130	3000	OPCP306013TE
	600	130	3964	OPCP406013TE

OMP, Montageplatte



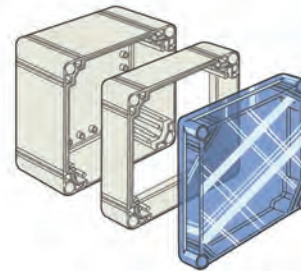
Beschreibung: Stahl-Montageplatte für OABP-/OPCP-Gehäuse.

Material: 1,5mm galvanisiertes Stahlblech

Verpackungseinheit: 1 Stück.

Für Schaltschrank				
H	B	h	b	Artikel
200	200	160	160	OMP2020E
	300	160	260	OMP2030E
	400	160	360	OMP2040E
300	300	260	160	OMP3030E
	400	260	260	OMP3040E
400	600	260	560	OMP3060E
	600	360	560	OMP4060E

OPCP-EE, Polycarbonat Aufsetzrahmen



Beschreibung: Der Aufsetzrahmen wird eingesetzt, falls eine höhere Tiefe als standardmäßig vorhanden erforderlich ist, kann in Verbindung mit der Gehäuserihe OSCP verwendet werden.

Material: Polycarbonat

Verpackungseinheit: 1 Stück

Für Schaltschrank			
H	B	T	Artikel
200	200	55	OPCP202006EE
	300	55	OPCP203006EE
	400	55	OPCP204006EE
300	300	55	OPCP303006EE
	400	55	OPCP304006EE
400	600	55	OPCP306006EE
	600	55	OPCP406006EE

Polycarbonat

DR3, DIN Schiene



Beschreibung: DIN-Schiene 35mm für OABP-/OPCP-Gehäuse.

Material: Stahlblech.

Verpackungseinheit: 1 Stück.

Für Schaltschrank		Artikel
B		
200		DR351505E
300		DR352505E
400		DR353505E

OCP, Blindstopfen



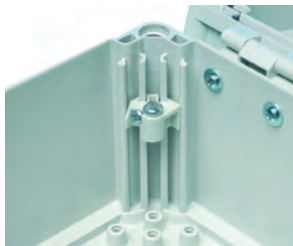
Beschreibung: Ersetzen Originalschrauben auf der Scharnierseite, wenn Scharniere angebracht wurden.

Material: Polyethylen.

Verpackungseinheit: 12 Stück.

Artikel
OCP1E

OEL, Montageplatten-Tiefenverstellung



Beschreibung: Erlaubt durchgehende Tiefenverstellung der Montageplatte, mit M5 Bolzen.

Verpackungseinheit: 1 Stück OEL1E und 4 Stück OELA1.04E.

Artikel
OELA1.04E
OEL1E

OFL, Wandbefestigungslaschen



Beschreibung: Wandbefestigungswinkel für eine sichere Wandbefestigung. Können in 3 verschiedene Richtungen montiert werden und unterstützen ein Gewicht von mindestens 60 Kg.

Material: Polyamid.

Oberfläche: RAL 7035.

Verpackungseinheit: 4 Winkel mit Montagematerial.

Beschreibung	Artikel
4 Stück	OFL1E



SCHWENKARME



NEU!



OICE 196
Stahlblech

IP 55

H: 300-500
B: 300-600
T: 155-210



OICP 198
Aluminium

IP 65

H: 309-495
B: 395-542
T: 200



SASL 200

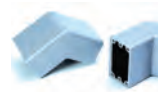
leichtes System

NEU!



SASM 206

medium System



Zubehör

OICE Zubehör	197
OICP Zubehör	199

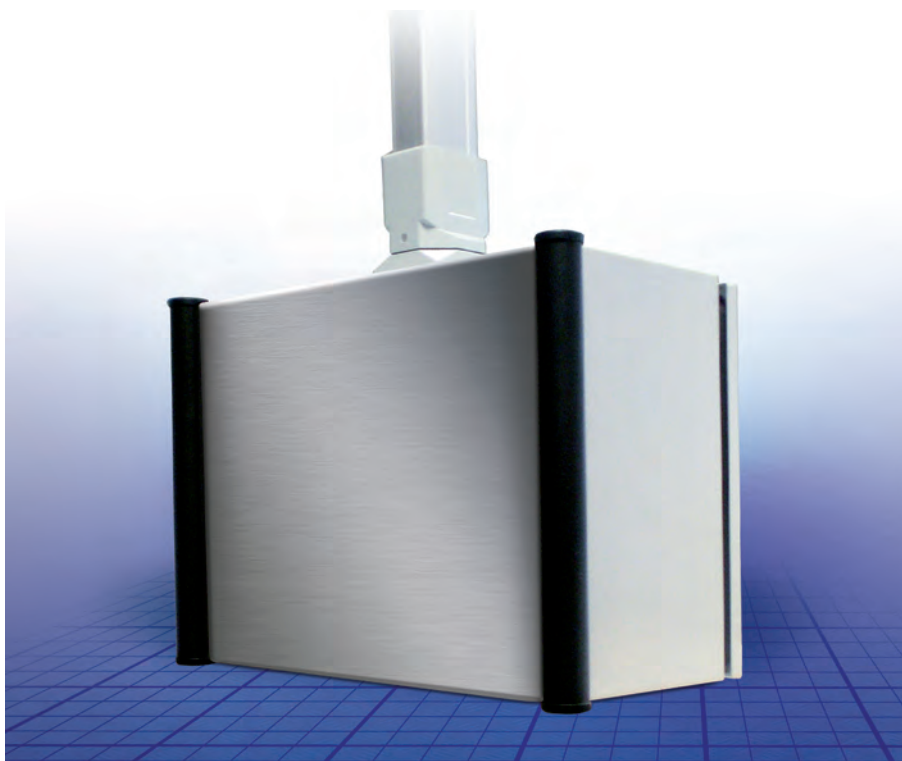
Allgemeines Zubehör 286

OICE

Bediengehäuse

Basierend auf dem bekannten MAS-Design, bietet das Bediengehäuse OICE eine optimale Lösung für die Anforderung von und für Human-Machine-Interfaces in industrieller Umgebung. Der Gehäusekörper ist für die Nutzung in Kombination mit den Schwenkarmsystemen SL und SM ausgelegt. Es hat eine Aluminium Front Platte für eine schnelle und einfache Bearbeitung, eine rückseitige Tür für schnellen Zugriff auf das Innenleben sowie seitliche Eingriffe.

NEU!



Technische Daten

IP 55, IK 10

Material: Gehäusekörper und Tür: 1,2mm Stahlblech, Frontplatte: Aluminium, Griffe: Plastik.

Korpus: Gekantet und längsnahtgeschweisst, mit max. Front-Öffnung, abgedeckt durch Aluminium Platte. Griffe zum Handling sind vorne, links und rechts in den Ecken vorhanden.

Rückseitige Tür: Aufgesetzt montiert mit 130° Öffnung. innenliegende, austauschbare Scharniere mit unverlierbarem Stift. Türanschlag kann problemlos getauscht werden. Türmontageprofile MMDP können als Zubehör verwendet werden.

Schließung: Passendes Schloss mit doppel-Griff für einfache Türöffnung.

DIN Doppelbart 3mm Einsatz mit 90° Drehung. Andere Schließungen und Einsätze als Zubehör lieferbar.

Schutzart: Entspricht IP 55.

Oberfläche: RAL 7035, Pulver-Strukturlackierung.

Zertifikate: CE.

Lieferumfang: Gehäuse mit Aluminium Front Panel, rückseitiger Tür, DIN Doppelbart Schließung 3mm (Plastik) und Montagezubehör.

OICE, IP 55, IK 10

Beschreibung	H	B	D	Montagetiefe	Artikel
Bediengehäuse 300x300x155mm	300	300	155	155	OICE303015
Bediengehäuse 300x400x210mm	300	400	210	210	OICE304021
Bediengehäuse 400x400x210mm	400	400	210	210	OICE404021
Bediengehäuse 400x600x210mm	400	600	210	210	OICE406021
Bediengehäuse 500x500x210mm	500	500	210	210	OICE505021
Bediengehäuse 500x600x210mm	500	600	210	210	OICE506021



Schwenkarme zubehör

ALL, Schlösser



Beschreibung: Verschiedene Schlösser zum Austausch gegen das Standardschloss.

Verpackungseinheit: 1 Stück.

Beschreibung	Typ	Artikel
Polyamid Zylinderschloss	Schlüssel-Nr.: 333	ALL509
Verchromtes Zylinderschloss	Ronis Schlüssel-Nr. C21323	ALL510
Verchromtes Zylinderschloss	Ronis Schlüssel-Nr. C21323	ALL508
ADA/ACA Zylinderschloss	Ronis Schlüssel-Nr.: C21323	ALL506
ADAB/ACB Zylinderschloss	Ronis Schlüssel-Nr.: C21323	ALL507

ALL, Einsätze



Beschreibung: Schlosseinsätze zum Austausch gegen den Standardersatz DIN Doppelbart 3mm.

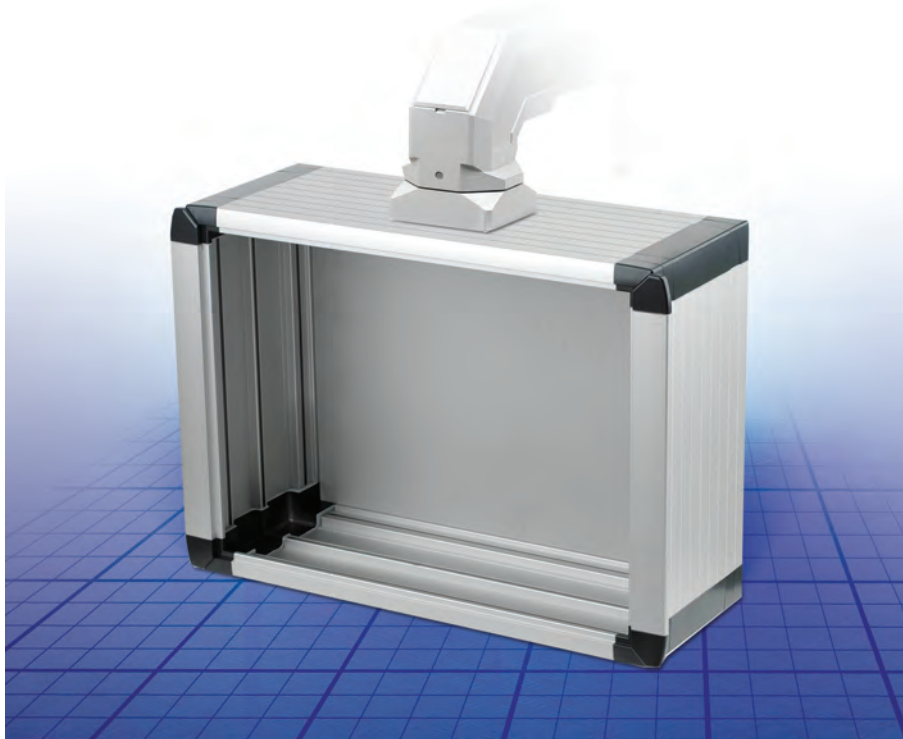
Material: Polyamid.

Verpackungseinheit: 1 Stück.

Beschreibung	Artikel
Doppelbart 3mm	ALI503
Doppelbart 5mm	ALI505
Vierkant 7mm	ALI523
Vierkant 8mm	ALI525
Dreikant 8mm	ALI524
Geschlitzt 2x4mm	ALI528

OICP

Bedienpanel



IP65

Technische Daten

Material: Gehäuse: Al Mg Si05, Rückwand: Al Mg. Ecken: Al Si12.

Schutzart: Entspricht IP 65.

Oberfläche: Hauptteil und Rückwand: eloxiertes Aluminium. Ecken: RAL 7016.

Lieferumfang: Hauptteil, verschraubte Rückwand, Montagesatz für die Frontplatte und Montagezubehör.

OICP, IP65

H	B	T	Artikel
309	525	200	OICP305220
345	395	200	OICP343920
354	525	200	OICP355220
398	525	200	OICP395220
415	470	200	OICP414720
495	542	200	OICP495420

* Die Außenabmessungen werden um 16,5mm auf der Seite vergößert, wenn ein Griffprofil eingesetzt wird.

Schwenkarme zubehör

OIDES, OICP-Bediengehäuse mit Tiefenaufbauprofilen



Beschreibung: OICP-Bediengehäuse mit Tiefenaufbauprofilen. Es vergrößert die Tiefe des OICP-Panels um 55mm.

Material: Gehäuse und Aufbauprofile : Al Mg Si05. Ecken: Al Si12.

Schutzart: Entspricht IP 65.

Oberfläche: Gehäuse, Aufbauprofile und Rückwand: anodisiertes Aluminium. Ecken: RAL 7016.

Verpackungseinheit: OICP-Bediengehäuse mit Rückwand, Tiefenaufbauprofilen, externen Scharnieren und Schließsystem.

Schrankabmessung			Sichtbereich		Artikel
H	B	T	h	b	
309	525	55+200	255	471	OIDES305205
345	395	55+200	291	341	OIDES343905
354	525	55+200	300	471	OIDES355205
398	525	55+200	344	471	OIDES395205
415	470	55+200	361	416	OIDES414705
495	542	55+200	441	488	OIDES495405

OISN, Federmuttersatz



Beschreibung: Mit den Federmuttern lassen sich Komponenten einfach und ohne Werkzeug in das Panel einsetzen.

Verpackungseinheit: 10 Stück.

Gewinde	Artikel
M4	OISN04
M5	OISN05

OICH, Griff



Beschreibung: Ergonomischer Griff, der selbst mit Arbeitshandschuhen eine kinderleichte Handhabung des Panels ermöglicht. Bearbeitung ist nötig.

Material: Aluminium.

Oberfläche: Eloxiertes Aluminium.

Verpackungseinheit: 1 Stück.

B	Artikel
250	OICH250
350	OICH350

OIFP, Frontplatte



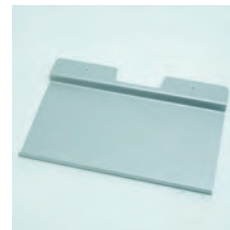
Beschreibung: Frontplatte für Komponenten mit Schutzfilm auf einer Seite.

Material: 3mm Aluminium.

Verpackungseinheit: 1 Stück. Montagezubehör wird mit dem OICP-Bediengehäuse geliefert.

H	B	h	b	Artikel
269	485	255	471	OIFP3052
305	355	291	341	OIFP3439
314	485	300	471	OIFP3552
358	485	344	471	OIFP3952
375	430	361	416	OIFP4147
455	502	441	488	OIFP4954

OIKS, Tastaturträger



Beschreibung: Tastaturträger, kann am Kontrollgehäuse befestigt werden. Bearbeitung ist nötig.

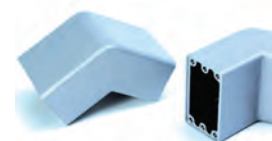
Material: Stahlblech. Auf Anfrage auch in Edelstahl lieferbar.

Oberfläche: RAL 9006.

Verpackungseinheit: 1 Stück, mit Montagezubehör.

Artikel
OIKS01

OIPC, Verbindungselement, 122°



Beschreibung: Zur Verbindung des OICP-Bediengehäuses mit dem Tastaturträger darunter. Bearbeitung ist nötig.

Material: Aluminium.

Oberfläche: RAL 9006.

Verpackungseinheit: 2 Stück mit Montagezubehör.

Artikel
OIPC01

SASL

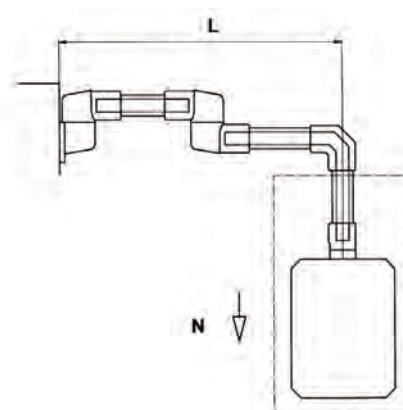
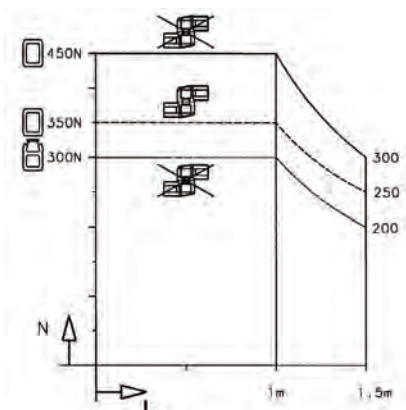
Leichtes Schwenkarm System SL



Technische Daten

Das maximale Traggewicht eines SL-Schwenkarms hängt von der gewünschten Armlänge und der Systemstruktur ab.

$$\text{Max. Gewicht (kg)} = N / 9,81$$



SAS, Bedienerarm-Profil



Beschreibung: Das Arm-Profil ist mit offenem oder komplett geschlossenem Kabelkanal erhältlich.

Material: Extrudiertes Aluminiumprofil. Kunststoffabdeckung bei offenem Profil: EPDM.

Gewicht: Geschlossenes Profil: 3,50kg/m. Offenes Profil: 3,76kg/m.

Oberfläche: Anodisiertes Aluminium, entspricht etwa RAL 9006. Kunststoffabdeckung beim offenen Profil entspricht etwa RAL 7042.

Lieferumfang: 1 Stück.

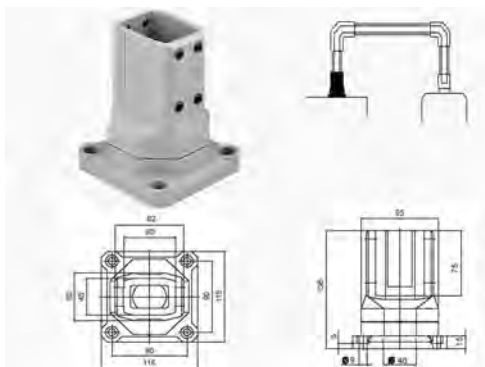
Geschlossenes Profil

H	B	Länge	Artikel
60	45	250	SAS025CSL
		500	SAS050CSL
		1000	SAS100CSL
		2000	SAS200CSL

Offenes Profil

H	B	Länge	Artikel
60	45	250	SAS025OSL
		500	SAS050OSL
		1000	SAS100OSL
		2000	SAS200OSL

SABT SL, Drehbares Montageelement SL



Beschreibung: Drehbares Montageelement für das SL-System, Drehwinkel 300° mit Begrenzer.

Material: Aluminium.

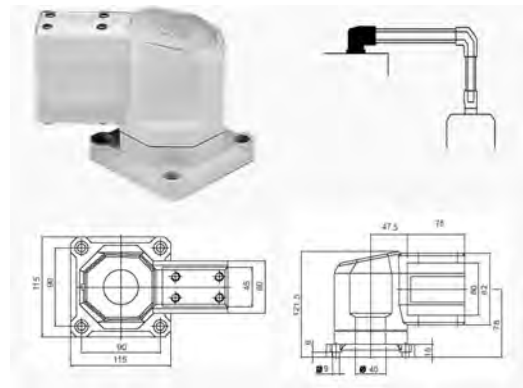
Oberfläche: RAL 7035.

Lieferumfang: 1 Stück, mit Abdichtungen und Montagezubehör.

Artikel

SABT1SL

SASJ, Montageelement SL



Beschreibung: Montageelement für das SL-System, Drehwinkel 300° mit Begrenzer. Kabelzugang mit aufsteckbarer Kunststoffabdeckung.

Material: Aluminium.

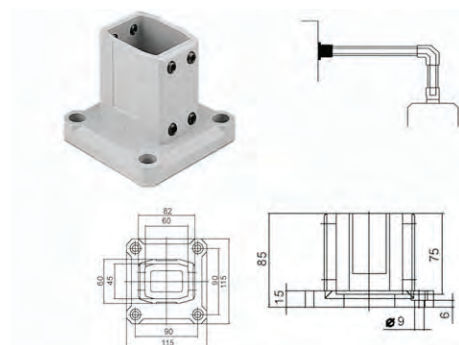
Oberfläche: RAL 7035.

Lieferumfang: 1 Stück, mit Abdichtungen und Montagezubehör.

Artikel

SASJ1SL

SABW, Basis- oder Wandmontageelement SL



Beschreibung: Basis- oder Wandmontageelement für das SL-System.

Material: Aluminium.

Oberfläche: RAL 7035.

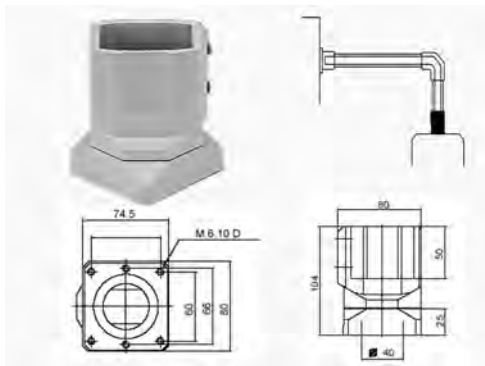
Lieferumfang: 1 Stück, mit Dichtungen und Montagezubehör.

Artikel

SABW1SL

Schwenkarme zubehör

SAC, Kupplungselement SL



Beschreibung: Kupplungselement für das SL-System, Drehwinkel 300° mit Begrenzer.

Material: Aluminium.

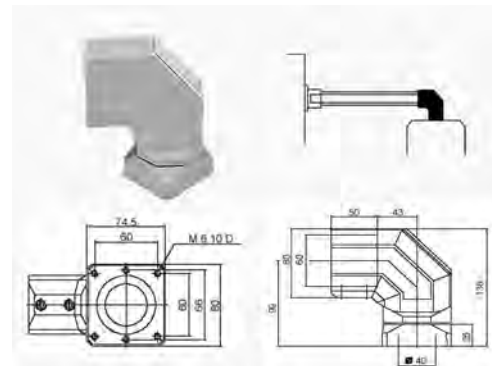
Oberfläche: RAL 7035.

Lieferumfang: 1 Stück, mit Abdichtungen und Montagezubehör.

Artikel

SAC1SL

SAEC, Winkelkupplung SL



Beschreibung: Winkelkupplung für das SL-System, Drehwinkel 300° mit Begrenzer. Kabelzugang mit aufsteckbarer Kunststoffabdeckung.

Material: Aluminium.

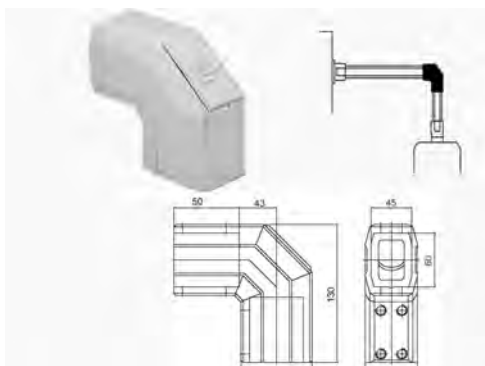
Oberfläche: RAL 7035.

Lieferumfang: 1 Stück, mit Abdichtungen und Montagezubehör.

Artikel

SAEC1SL

SAE, Winkelstück SL



Beschreibung: Winkelstück für das SL-System. Kabelzugang mit aufsteckbarer Kunststoffabdeckung.

Material: Aluminium.

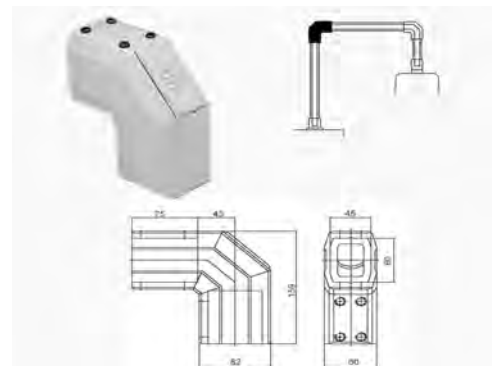
Oberfläche: RAL 7035.

Lieferumfang: 1 Stück, mit Abdichtungen und Montagezubehör.

Artikel

SAE1SL

SARE, Verstärktes Winkelstück SL



Beschreibung: Verstärktes Winkelstück für das SL-System. Kabelzugang mit aufsteckbarer Kunststoffabdeckung.

Material: Aluminium.

Oberfläche: RAL 7035.

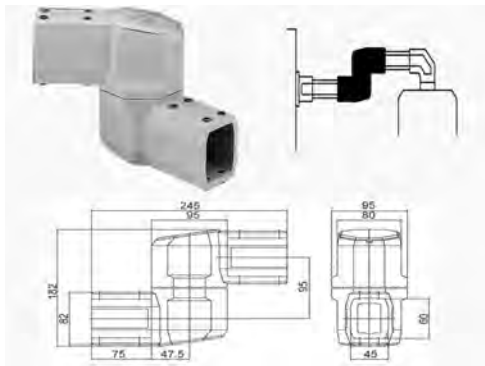
Lieferumfang: 1 Stück, mit Abdichtungen und Montagezubehör.

Artikel

SARE1SL

Schwenkarme zubehör

SAIJ, Horizontales Scharnierelement SL



Beschreibung: Horizontales Scharnierelement für SL-Systeme. Drehwinkel: 360° mit Begrenzer. Kabelzugang mit aufsteckbarer Kunststoffabdeckung.

Material: Aluminium.

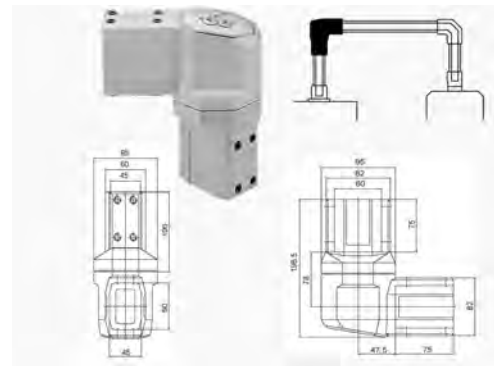
Oberfläche: RAL 7035.

Lieferumfang: 1 Stück, mit Abdichtungen und Montagezubehör.

Artikel

SAIJ1SL

SAAE, Vertikales Scharnierelement SL SL



Beschreibung: Vertikales Scharnierelement für das SL-System. Drehwinkel 300° mit Begrenzer. Kabelzugang mit aufsteckbarer Kunststoffabdeckung.

Material: Aluminium.

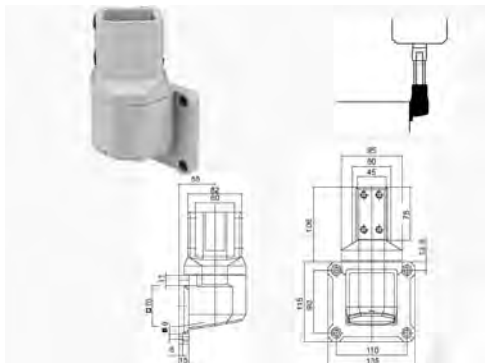
Oberfläche: RAL 7035.

Lieferumfang: 1 Stück, mit Abdichtungen und Montagezubehör.

Artikel

SAAE1SL

SAJV, Wandscharnierelement mit senkrechtem SL-Anschluss



Beschreibung: Wandscharnierelement mit senkrechtem Anschluss für das SL-System, Drehwinkel 300° mit Begrenzer. Kabelzugang mit einer aufsteckbaren Abdeckung.

Material: Aluminium.

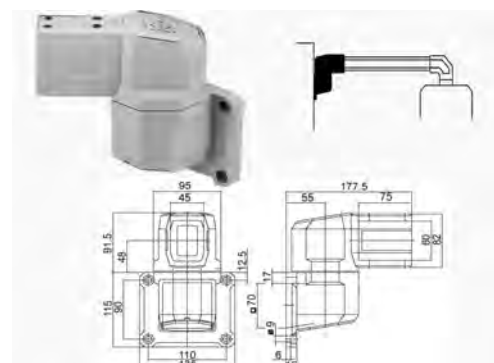
Oberfläche: RAL 7035.

Lieferumfang: 1 Stück, mit Abdichtungen und Montagezubehör.

Artikel

SAJV1SL

SAVJH, Wandscharnierelement mit waagrechtem SL-Anschluss



Beschreibung: Wandscharnierelement mit waagrechtem Anschluss für das SL-System, Drehwinkel 300° mit Begrenzer. Kabelzugang mit aufsteckbarer Kunststoffabdeckung.

Material: Aluminium.

Oberfläche: RAL 7035.

Lieferumfang: 1 Stück, mit Abdichtungen und Montagezubehör.

Artikel

SAVJH1SL

SASM

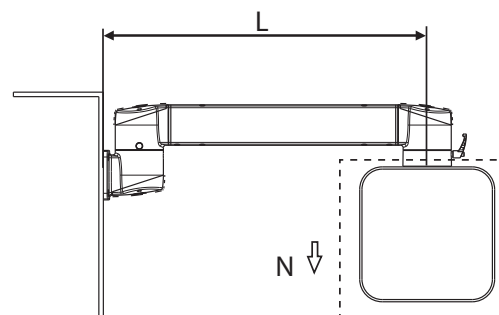
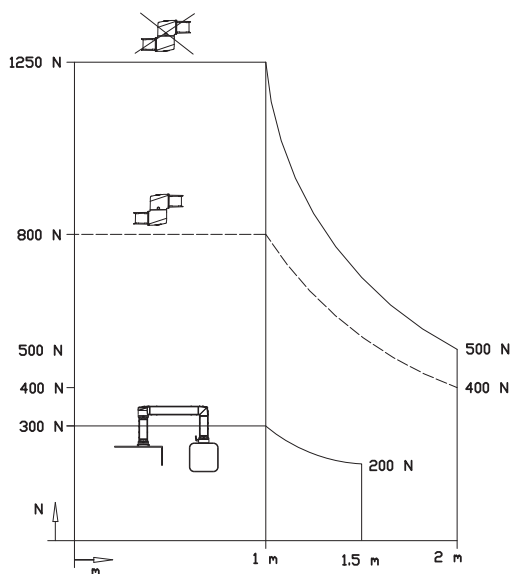
Schwenk Arm SM, medium System

NEU!



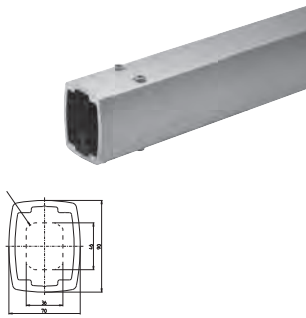
Die max. Tragkraft ist abhängig von Schwenkarm-Länge und Aufbau des Systems ab.

Max. Gewicht (Kg) = $N / 9.81$



Schwenkarme zubehör

SAS SM, Bedienerarm-Profil SM



Beschreibung: Das Arm-Profil ist mit offenem oder komplett geschlossenen Kabelkanal erhältlich. Bei dem offenen Profil kann die Kunststoffabdeckung einfach abgenommen und wieder aufgesteckt werden.

Material: Anodisiertes Aluminium.

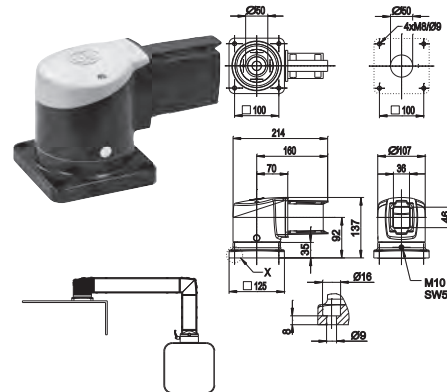
Gewicht: 5Kg/m.

Oberfläche: Silber (natürlich) anodisiert.

Lieferumfang: 1 Stück. Andere Längen auf Anfrage.

H	B	Länge	Artikel
90	70	250	SAS025CSM
		500	SAS050CSM
		1000	SAS100CSM
		1500	SAS150CSM
		2000	SAS200CSM

SASJ SM, Montageelement SL



Beschreibung: Montageelement für das SL-System, Drehwinkel 300° mit Begrenzer. Kabelzugang mit aufsteckbarer Kunststoffabdeckung.

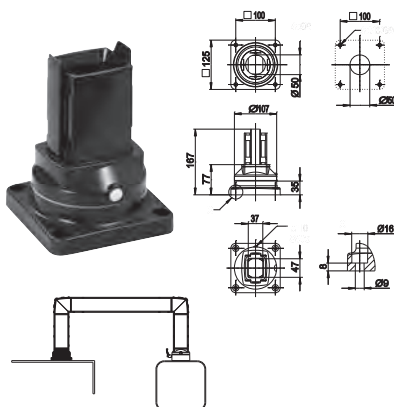
Material: Aluminium.

Oberfläche: RAL 7016.

Lieferumfang: 1 Stück, mit Abdichtungen und Montagezubehör.

Artikel
SASJ1SM

SABT SM, Drehbares Montageelement SL



Beschreibung: Drehbares Montageelement für das SL-System, Drehwinkel 300° mit Begrenzer.

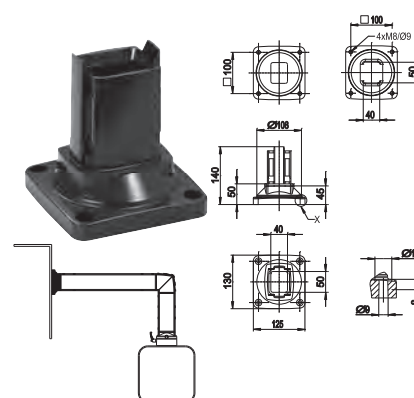
Material: Aluminium.

Oberfläche: RAL7035.

Lieferumfang: 1 Stück, mit Abdichtungen und Montagezubehör.

Artikel
SABT1SM

SABW SM, Wandbefestigungslasche



Beschreibung: Boden- oder Wandbefestigung für SM System.

Material: Aluminium.

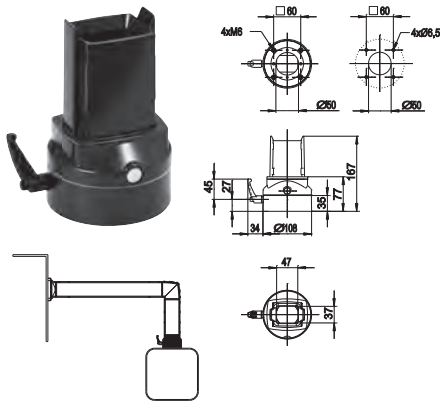
Oberfläche: RAL 7016

Verpackungseinheit: 1 Stück mit Dichtung und Befestigungsmaterial.

Artikel
SABW1SM

Schwenkarme zubehör

SAC SM, Kupplungselement SL



Beschreibung: Kupplungselement für das SL-System, Drehwinkel 300° mit Begrenzer.

Material: Aluminium.

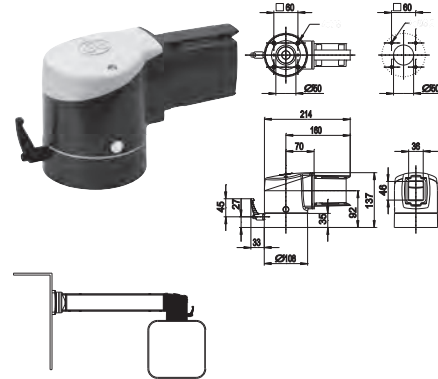
Oberfläche: RAL 7016

Lieferumfang: 1 Stück, mit Abdichtungen und Montagezubehör.

Artikel

SAC1SM

SAEC SM, Winkelkupplung SL



Beschreibung: Winkelkupplung für das SL-System, Drehwinkel 300° mit Begrenzer. Kabelzugang mit aufsteckbarer Kunststoffabdeckung.

Material: Aluminium.

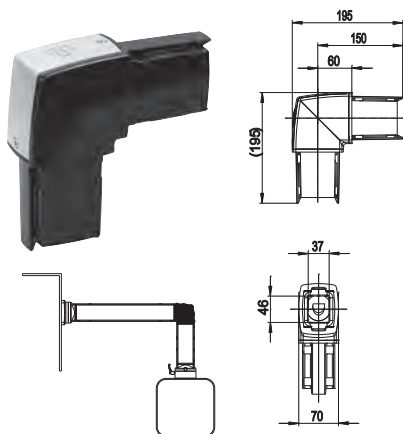
Oberfläche: RAL 7016

Lieferumfang: 1 Stück, mit Abdichtungen und Montagezubehör.

Artikel

SAEC1SM

SAE SM, Winkelstück SL



Beschreibung: Winkelstück für das SL-System. Kabelzugang mit verschraubter Abdeckung.

Material: Aluminium.

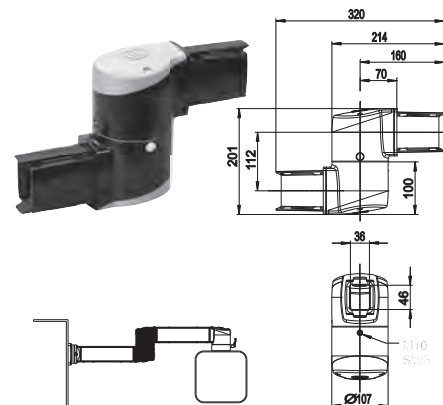
Oberfläche: RAL 7016

Lieferumfang: 1 Stück, mit Dichtungen und Montagezubehör.

Artikel

SAE1SM

SAIJ SM, Horizontales Scharnierelement SL



Beschreibung: Horizontales Scharnierelement für SL-Systeme. Drehwinkel: 300° mit Begrenzer. Kabelzugang mit aufsteckbarer Kunststoffabdeckung.

Material: Aluminium.

Oberfläche: RAL 7016

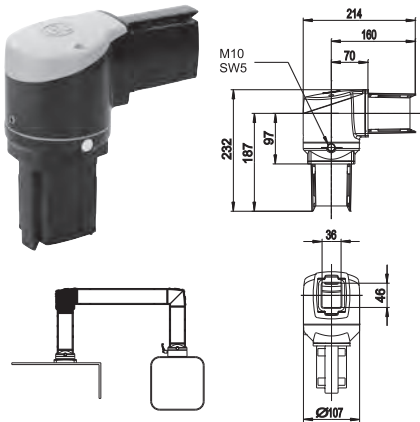
Lieferumfang: 1 Stück, mit Abdichtungen und Montagezubehör.

Artikel

SAIJ1SM

Schwenkarme zubehör

SAAE SM, Vertikales Scharnierelement SL SL



Beschreibung: Vertikales Scharnierelement für das SL-System. Drehwinkel 300° mit Begrenzer. Kabelzugang mit aufsteckbarer Kunststoffabdeckung.

Material: Aluminium.

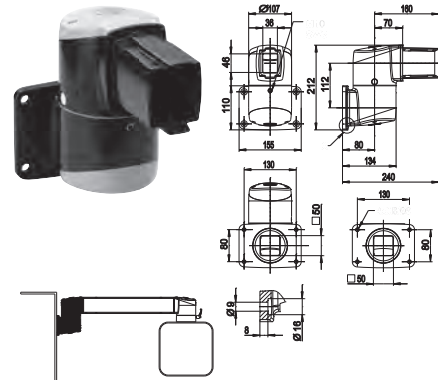
Oberfläche: RAL 7016

Lieferumfang: 1 Stück, mit Abdichtungen und Montagezubehör.

Artikel

SAAE1SM

SAWJH SM, Wandscharnierelement mit waagerechtem SL-Anschluss



Beschreibung: Wandscharnierelement mit waagerechtem Anschluss für das SL-System, Drehwinkel 300° mit Begrenzer. Kabelzugang mit aufsteckbarer Kunststoffabdeckung.

Material: Aluminium.

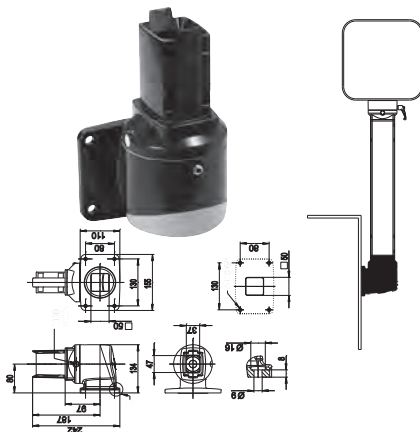
Oberfläche: RAL 7016.

Lieferumfang: 1 Stück, mit Abdichtungen und Montagezubehör.

Artikel

SAWJH1SM

SAWJV SM, Wandscharnierelement mit senkrechtem SL-Anschluss



Beschreibung: Wandscharnierelement mit senkrechtem Anschluss für das SL-System, Drehwinkel 300° mit Begrenzer. Kabelzugang mit einer aufsteckbaren Abdeckung.

Material: Aluminium.

Oberfläche: RAL 7016.

Lieferumfang: 1 Stück, mit Abdichtungen und Montagezubehör.

Artikel

SAWJV1SM

KLIMA- MANAGEMENT- SYSTEM



NEU!



CUV 212
Vertikale Kühlgeräte

IP 54

Kühlkapazität: 330-4000W



EF/EFP 232
Filterlüfter

IP 54 - IP 55 / NEMA 12

Luftfördermenge:
25-925m³/h

NEU!



CUS 217
Schlanke Kühleinheit

IP 54

Kühlkapazität: 850-2500W



RFU 240
Dachventilator

IP 33 - IP 54

Luftfördermenge:
350-1000m³/h

NEU!



CUH 220
Dach Kühleinheit

IP 54

Kühlkapazität: 600-3800W



HEIZEN 242

Heizungen & Heizlüfter

Heizleistung: 10-550W

NEU!



CUO 224
Outdoor Klimagerät

IP 54

Kühlkapazität: 850-2000W



KLIMA-REGULIERUNG 245

Hygroskop & Thermostat



BP/HT 226
Vortex Kühler

IP up to IP66
NEMA up to NEMA4X

Kühlkapazität: 162-820W

Zubehör

248

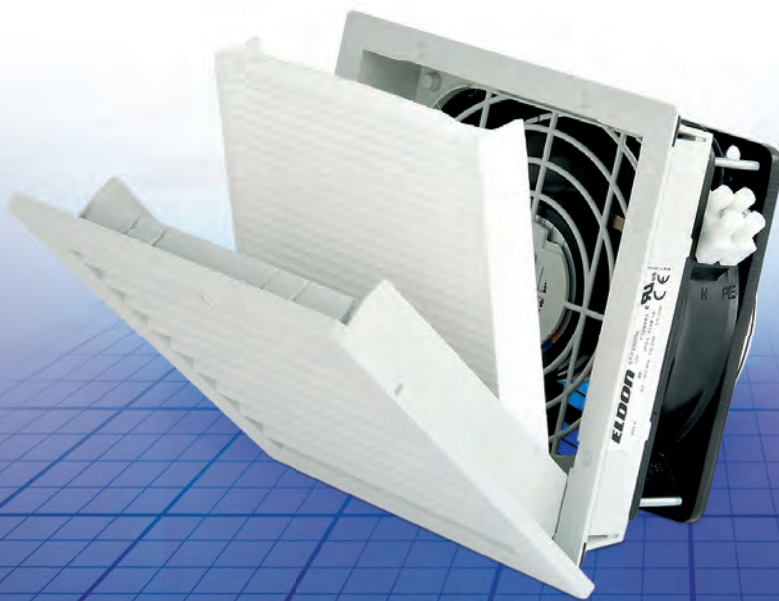


PWS/PWD 228
Wärmetauscher

IP 55

Kühlkapazität: 600-3400W

Klima-Management-Systeme

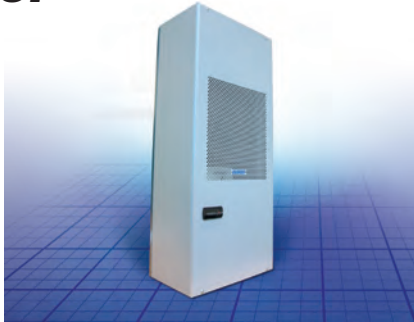


- ◆ Optimale Klima-Management-Konzepte für alle industriellen Anwendungen verschiedener Umgebungen.
- ◆ Umfassendes Sortiment: Filterlüfter, Wärmetauscher, Vortex Kühler und Kühlgeräte.
- ◆ Professionelle Heizungen zur Kondensat Vermeidung.
- ◆ Energiesparende Produkte für verschiedene Klima-Management-Lösungen.
- ◆ Unter www.eldon.com finden Sie unsere Klima-Management-Software.

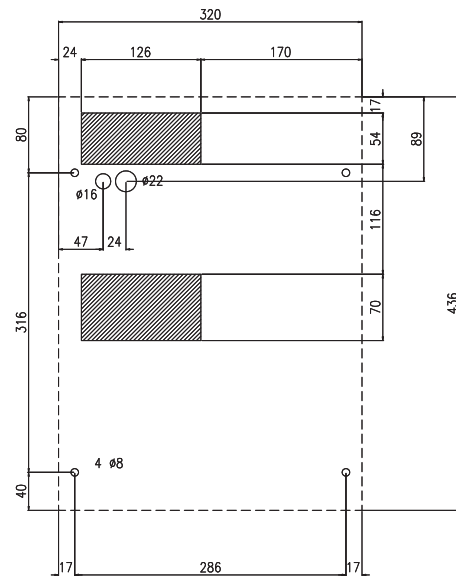
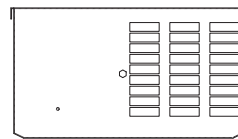
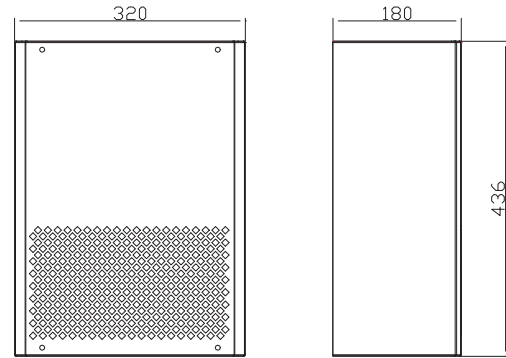
Klima-Management-Systeme

CUV, Vertikal montiertes Kühlgerät

NEU!



CUV 03302



Beschreibung: Hochleistungs Kühlgerät zur vertikalen Montage. Das Gerät wird an der äußeren Oberfläche befestigt um maximalen Platz für den Innenraum zu gewährleisten. Die Kühlleistung liegt zwischen 330 und 4000W. Alle Geräte besitzen einen selbstreinigenden Kondensator die den Einsatz eines Luftfilters überflüssig machen. Modelle ab Version CUV10502 sind mit einem Kondensatablauf ausgestattet. Ein elektronische Thermostat (ECB) ist bei Einheiten ab CUV05002 vorhanden. Die Kühlkapazität wird in der Tabelle, bei L35/L35, dargestellt. Ein passendes Gerät kann aus dem Diagramm herausgelesen werden. Ozon-freundliches Kältemittel R134a.

Art des Anschlusses: Federzugklemme inkl.

Material: Stahlblech.

Innentemperatur-Grenze: 25°C bis 45°C.

Außentemperatur-Grenze: 20°C bis 55°C.

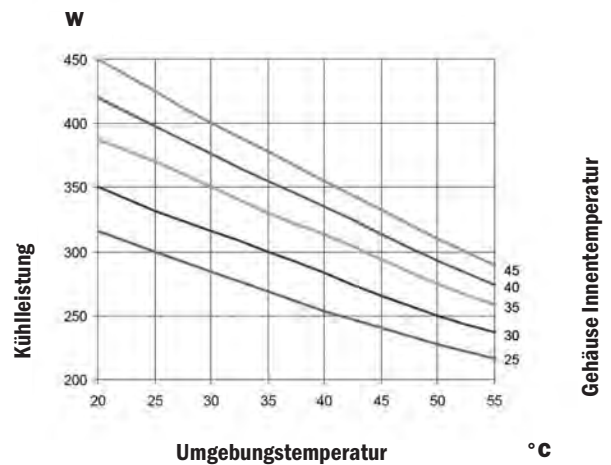
Schutzart: IP 54 in Gehäuserichtung, IP 34 zur Umgebung hin.

Oberfläche: RAL 7035.

Zertifikate: CE, UL "für USA und Kanada"

Leistung (W)	Spannung (V)	Strom (A)	Lärmpegel (dB)	Gewicht (Kg)	Artikel
330	230-1-50/60	1,4	60	17	CUV03302
500	230-1-50/60	2	65	23	CUV05002
850	230-1-50/60	2,7	65	26	CUV08502
1050	230-1-50/60	2,8	65	42	CUV10502
1400	230-1-50/60	5	65	42	CUV14002
2000	230-1-50/60	7,3	65	44	CUV20002
2700	230-1-50/60	8,8	70	79	CUV27002
4000	400-3-50/ 440-3/60	3,5	75	86	CUV40004

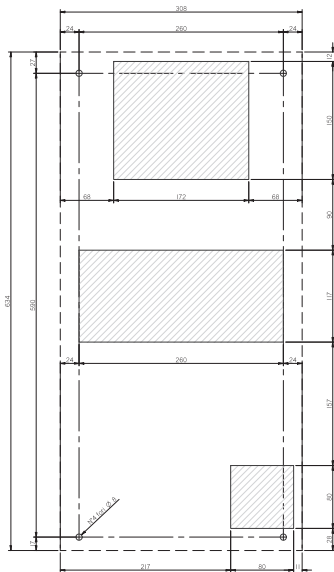
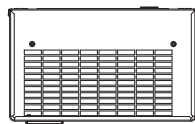
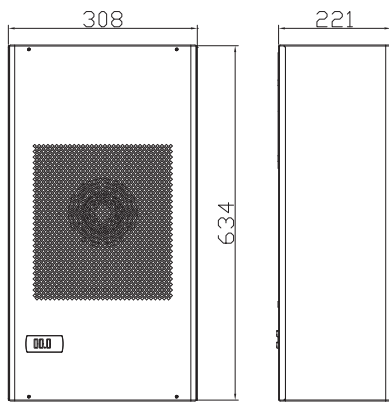
Performance



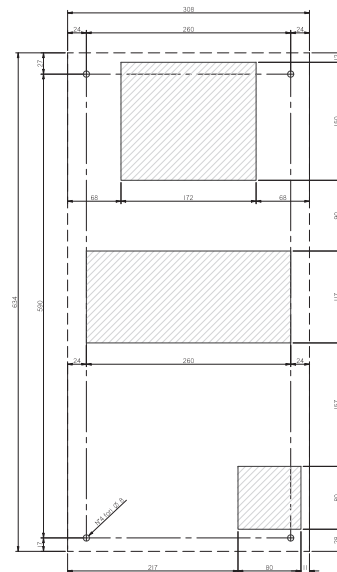
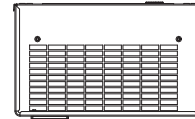
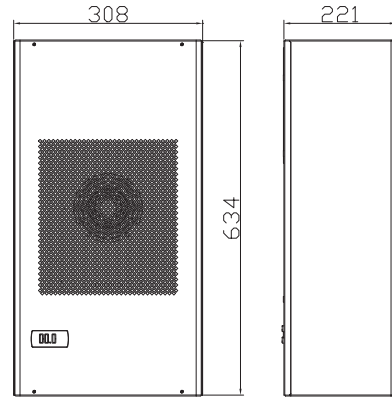


Klima-Management-Systeme

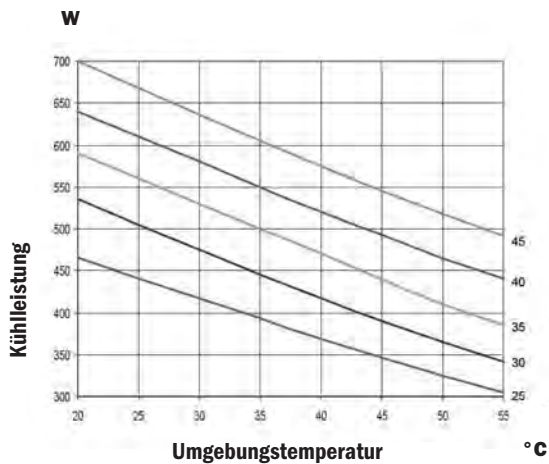
CUV 05002



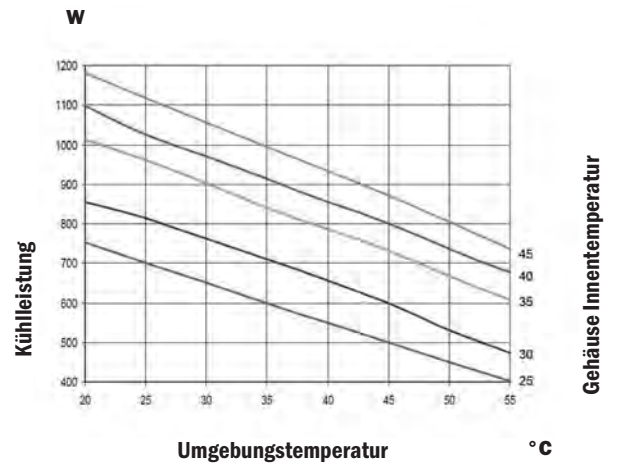
CUV08502



Performance

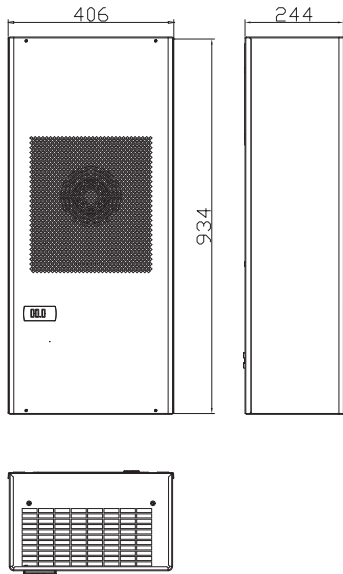


Performance

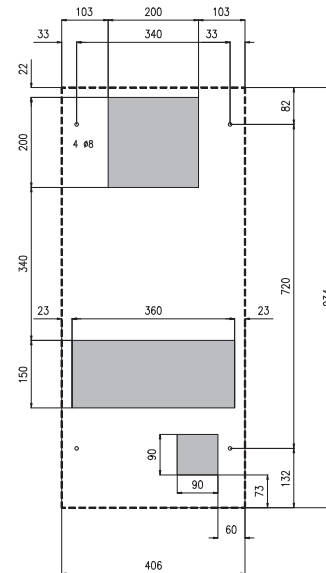
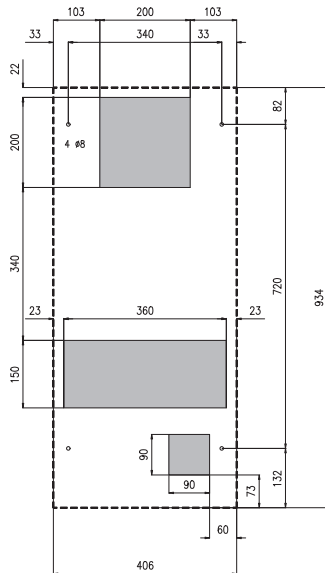
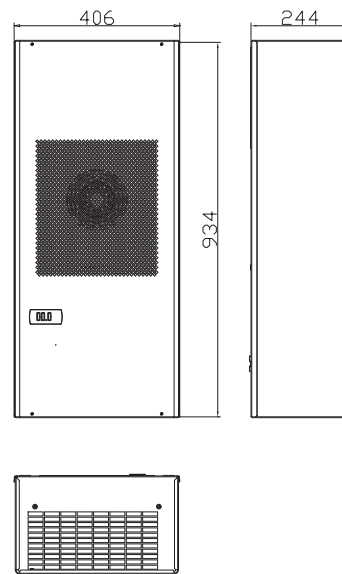


Klima-Management-Systeme

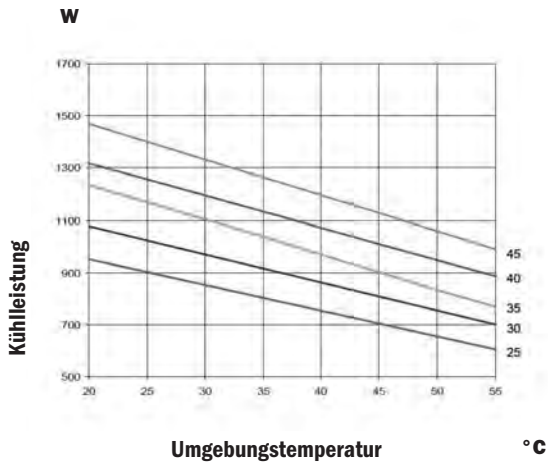
CUV10502



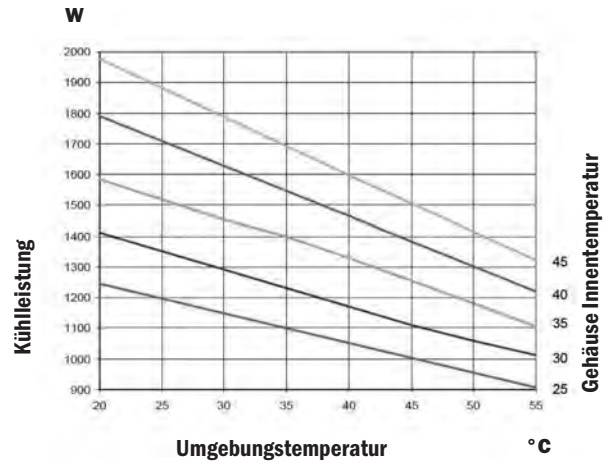
CUV14002



Performance



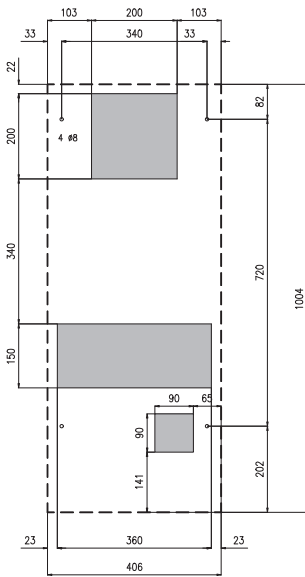
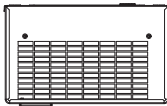
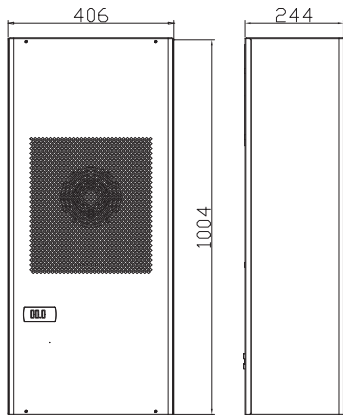
Performance



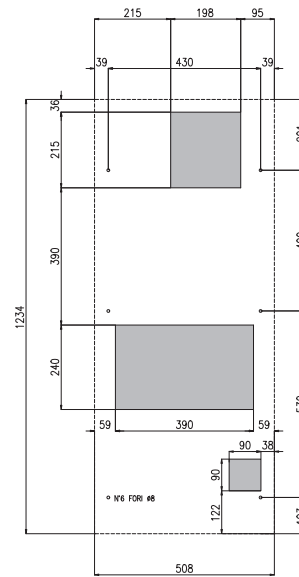
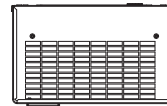
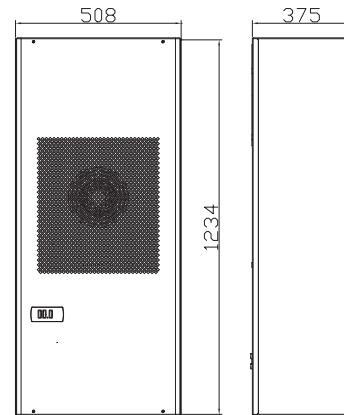


Klima-Management-Systeme

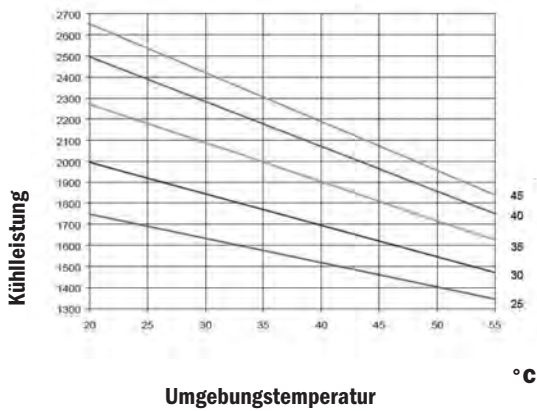
CUV 20002



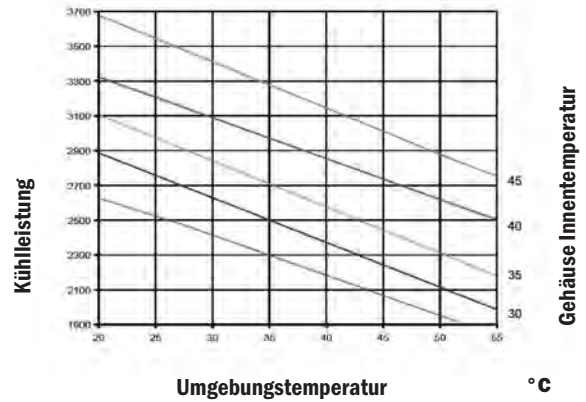
CUV27002



W Performance

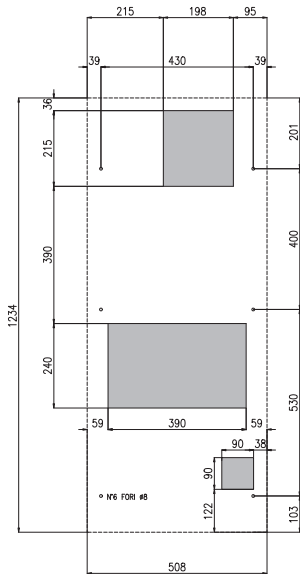
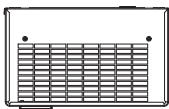
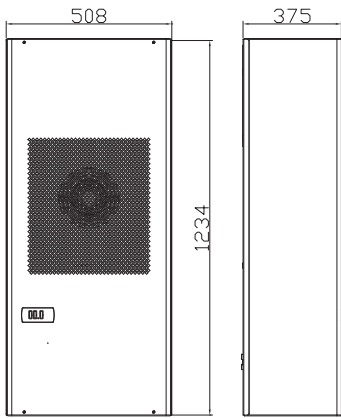


W Performance



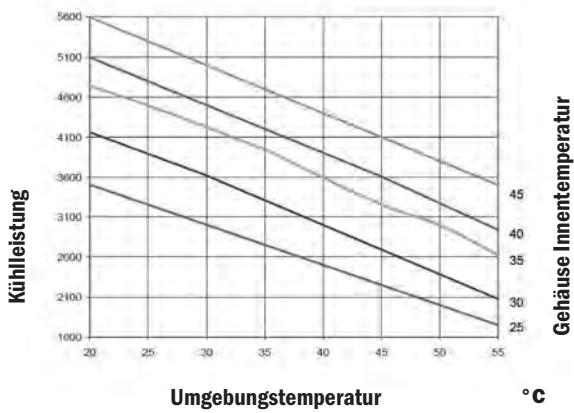
Klima-Management-Systeme

CUV 40004



Performance

W





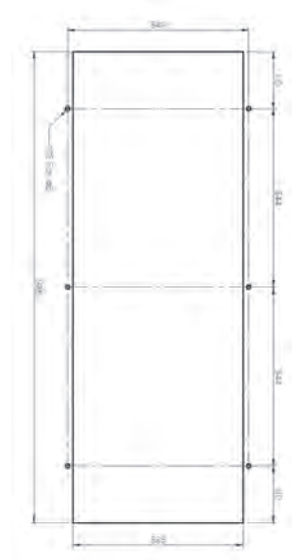
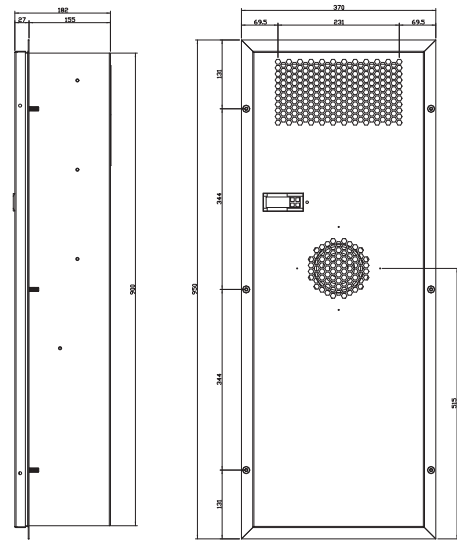
CUS, Schlanke Kühleinheit

CUS 08502

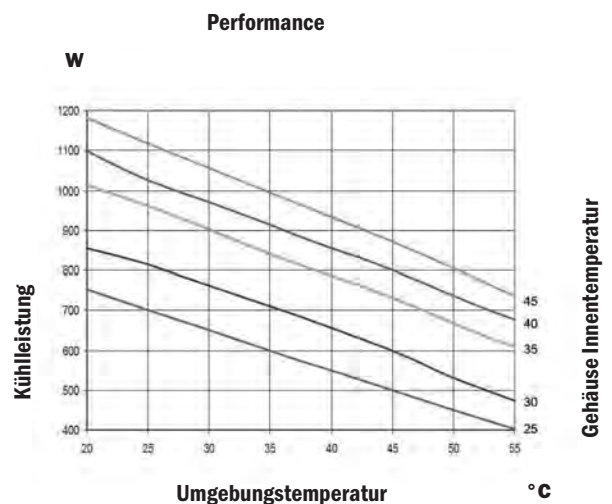
NEU!



Beschreibung: Hochleistungs Kühlgerät zur vertikalen Montage. Teilweise versenkte Montage um Platz zu sparen. Die Kühlkapazität liegt zwischen 850 und 2500W mit nur 3 verschiedenen Ausschnitten. Alle Geräte besitzen eine selbstreinigende Kondensatspule die den Einsatz eines Luftfilters überflüssig machen. Die schlanke Geräte haben ein elektronisches Thermostat, das von 25°C bis 45°C einstellbar ist. 35°C ist voreingestellt. Die Kühlkapazität wird in der Tabelle, bei L35/L35, dargestellt. Ein passendes Gerät kann aus dem Diagramm herausgelesen werden. Ozon-freundliches Kältemittel R134a.
Art des Anschlusses: Federzugklemme inkl.
Material: Stahlblech.
Innentemperatur-Grenze: 25°C bis 45°C.
Außentemperatur-Grenze: 20°C bis 55°C.
Schutzart: IP 54 in Gehäuserichtung, IP 34 zur Umgebung hin.
Oberfläche: RAL 7035.
Zertifikate: CE, UL "für USA und Kanada"



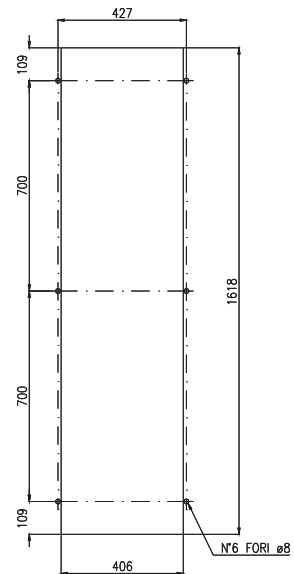
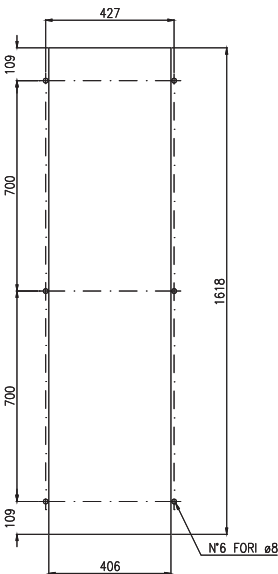
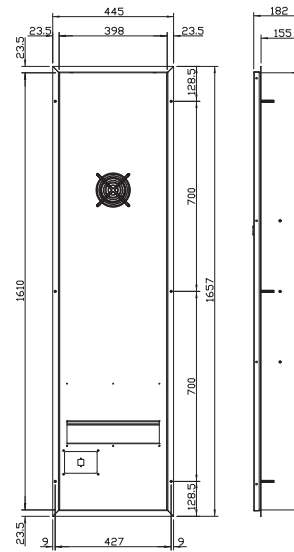
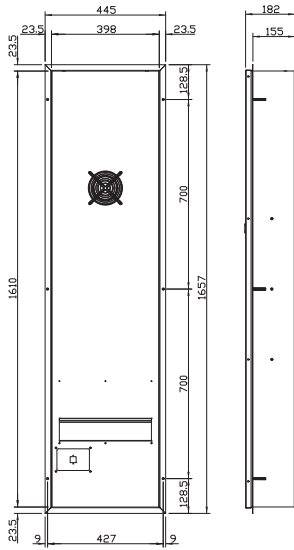
Leistung (W)	Spannung (V)	Strom (A)	Lärmpegel (dB)	Gewicht (Kg)	Artikel
850	230-1-50/60	2,0	65	32	CUS08502
1400	230-1-50/60	4,0	65	50	CUS14002
2000	230-1-50/60	7,0	65	50	CUS20002
2500	400-3-50 460-3-60	3,6	65	84	CUS25004



Klima-Management-Systeme

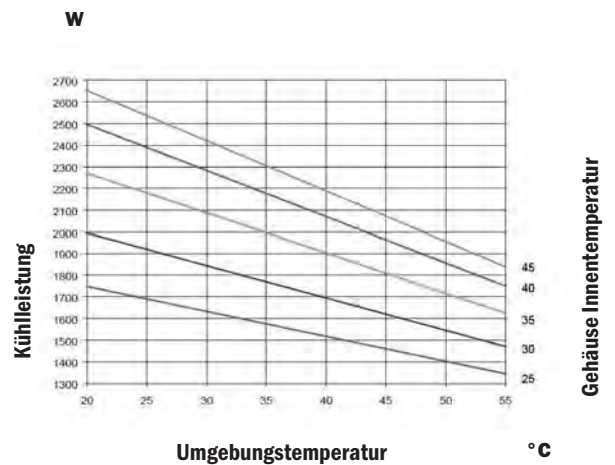
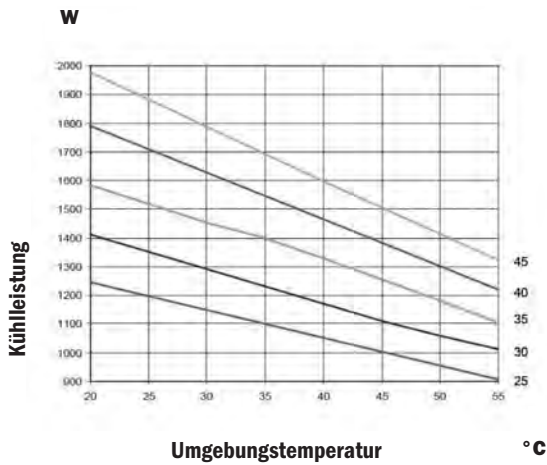
CUS 14002

CUS 20002



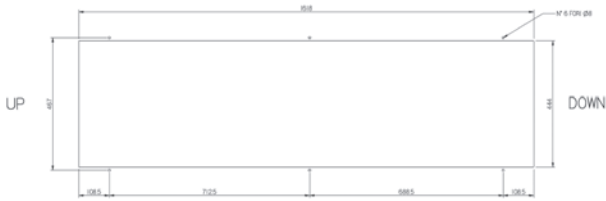
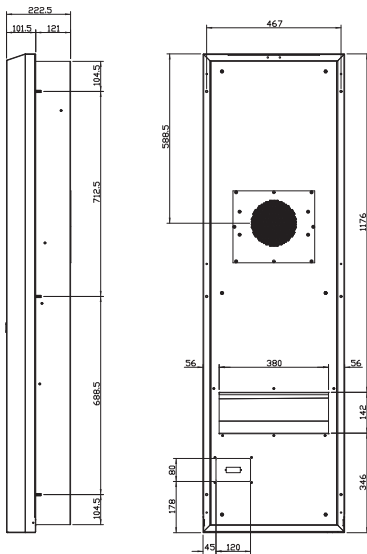
Performance

Performance

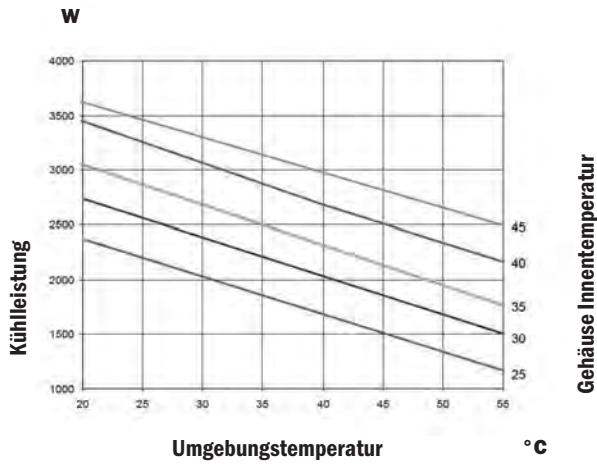




CUS 25004



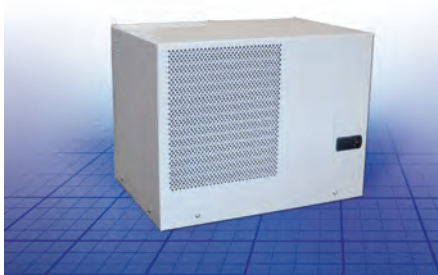
Performance



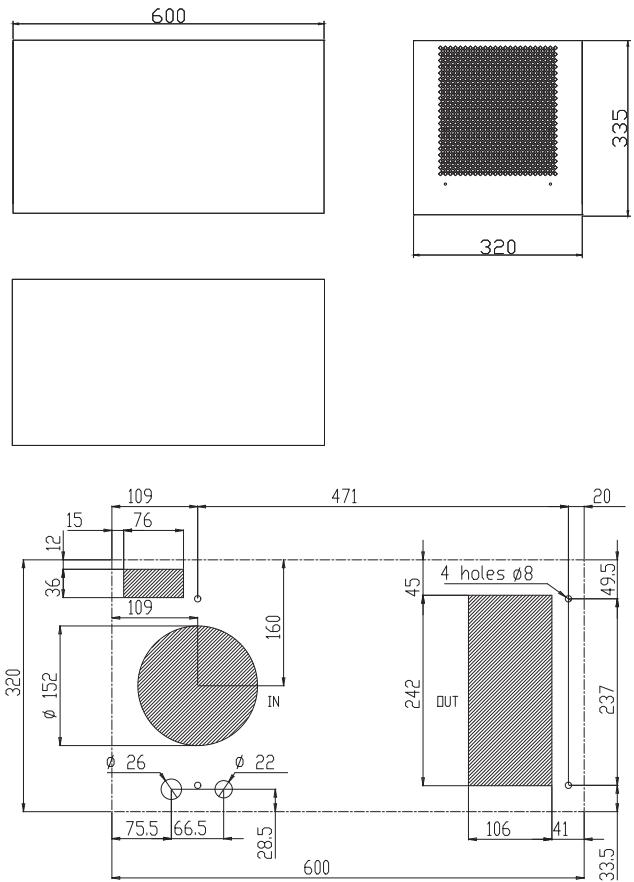
Klima-Management-Systeme

CUH, Dach Kühleinheit

NEU!



CUH 06002



Beschreibung: Hochleistungs Kühleinheit zur Dachinstallation. Das Gerät deckt eine Kühlkapazität von 600 bis 3800W ab. Durch ein Kondensat-Management-System wird ein Eindringen von Kondensat in das Gehäuse verhindert. Einfache Installation durch schnellspannenden Befestigungsbügel.

Alle Modelle besitzen eine selbst-reinigende Kondensatspule, die einen Luftfilter überflüssig machen ohne den Betrieb zu stören. Modelle mit 1400 - 3800W sind mit Kondensat-Ableitern und dem 3-fach Kondensat-Schutz-System ausgestattet. Der standard Controller ist elektronisch. Das elektronische Thermostat (ECB) ist bei allen Dacheinheiten standard. Die Kühlkapazität wird in der Tabelle, bei L35/L35, dargestellt. Ein passendes Gerät kann aus dem Diagramm herausgelesen werden. Ozon-freundliches Kältemittel R134a.

Art des Anschlusses: Federzugklemmen inkl.

Material: RAL7035, pulver-lackiertes Stahlblech.

Innentemperatur-Grenze: 25°C bis 45°C.

Außentemperatur-Grenze: 20°C bis 55°C.

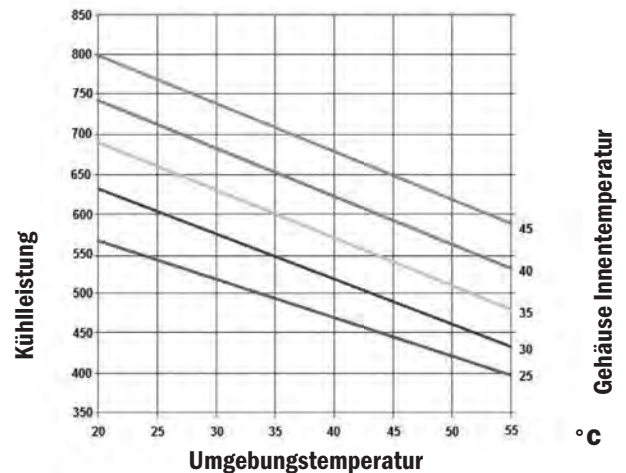
Schutzart: IP 54 in Gehäuserichtung, IP 34 zur Umgebung hin.

Oberfläche: RAL 7035.

Zertifikate: CE, UL "für USA und Kanada"

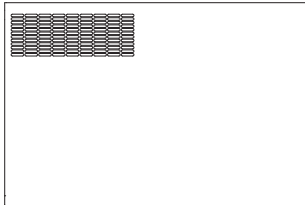
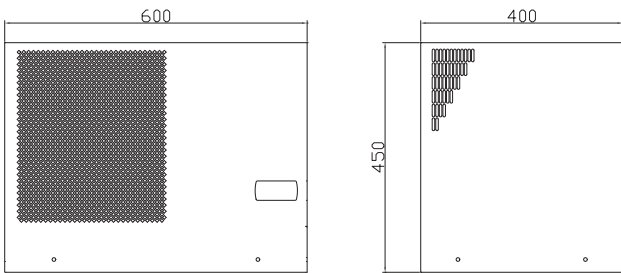
Leistung (W)	Spannung (V)	Strom (A)	Lärmpegel (dB)	Gewicht (Kg)	Artikel
600	230-1-50/60	2,2	65	30	CUH06002
900	230-1-50/60	3,0	65	38	CUH09002
1400	230-1-50/60	4,3	65	45	CUH14002
2000	230-1-50/60	5,0	65	44	CUH20002
2700	230-1-50/60	8,0	67	81	CUH27002
3800	400-3-50/ 460-3/60	3,8	75	88	CUH38004

W Performance

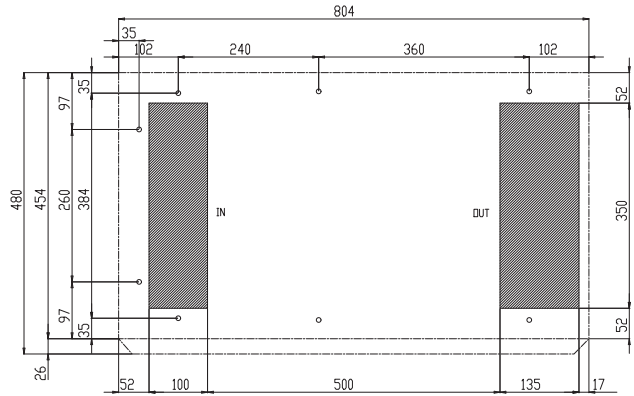
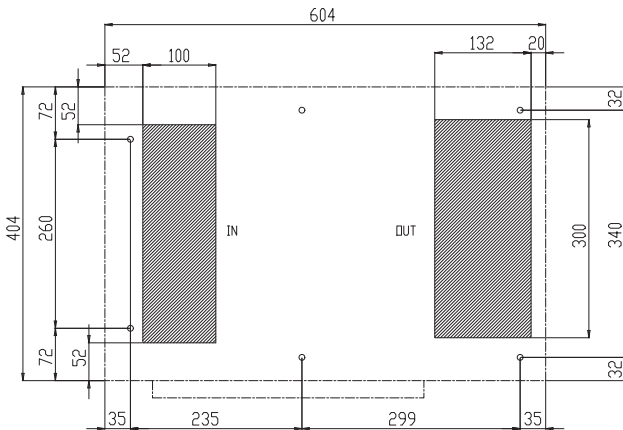
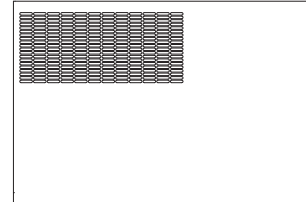
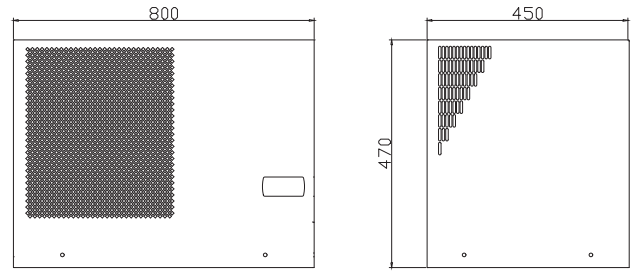


Klima-Management-Systeme

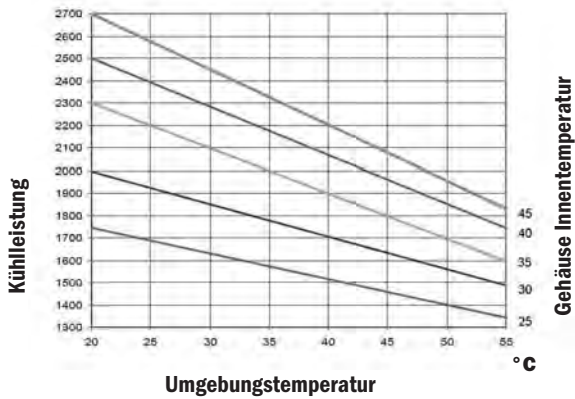
CUH 20002



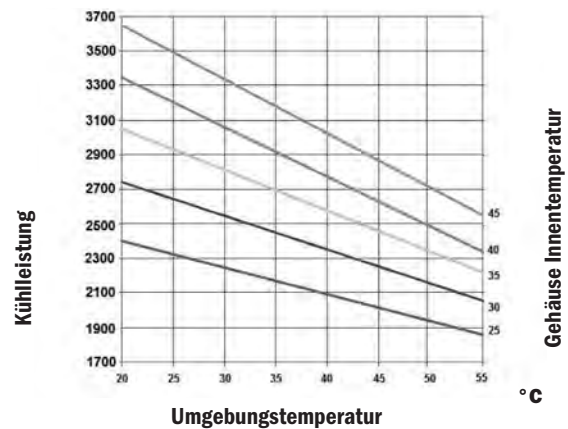
CUH 27002



W Performance

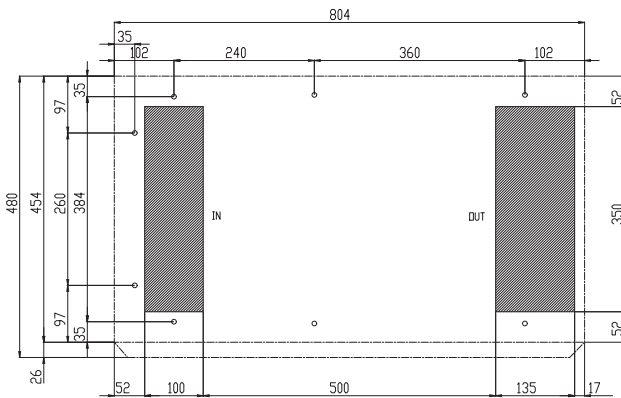
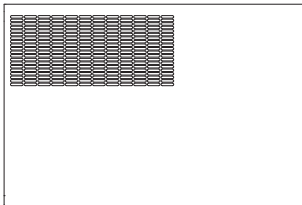
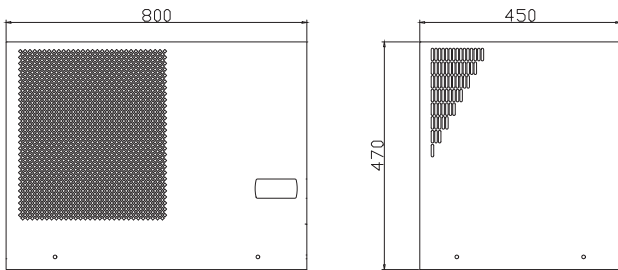


W Performance

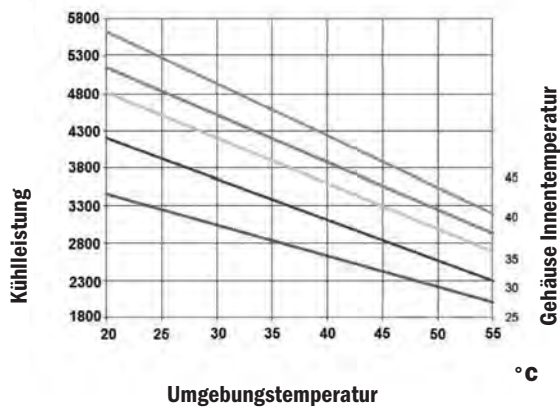




CUH 38004



W Performance

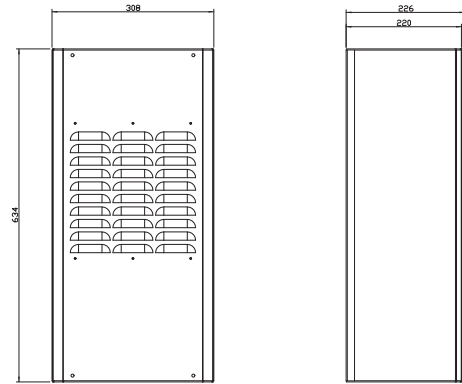


Klima-Management-Systeme

CUO, Outdoor Klimagerät



CUO08502 / CUO08502SS



Beschreibung: Hochleistungs Kühlgerät zur vertikalen Montage. CUO ist eine Lösung für alle kritischen elektronischen Bereiche wie Gehäuse, Schutzräume, Kabinen und viele anderen Anwendungen die eine Montage der Kühleinheit außerhalb des Gehäuses voraussetzen. Das Gerät wird an der äußeren Oberfläche befestigt um maximalen Platz für den Innenraum zu gewährleisten. Alle Geräte besitzen eine selbstreinigende Kondensatspule die den Einsatz eines Luftfilters überflüssig macht.

Das mechanische Thermostat, im Inneren des Gehäuses, ist von 25°C bis 45°C einstellbar und auf 35°C voreingestellt. Die Kühlkapazität wird in der Tabelle, bei L35/L35, dargestellt. Ein passendes Gerät kann aus dem Diagramm herausgelesen werden. Ozon-freundliches Kältemittel R134a.

Art des Anschlusses: Federzugklemme inkl.
Material: Galvanisiertes Stahlblech, Pulver-lackiert / Edelstahl AISI304. Edelstahl AISI316 auf Anfrage.

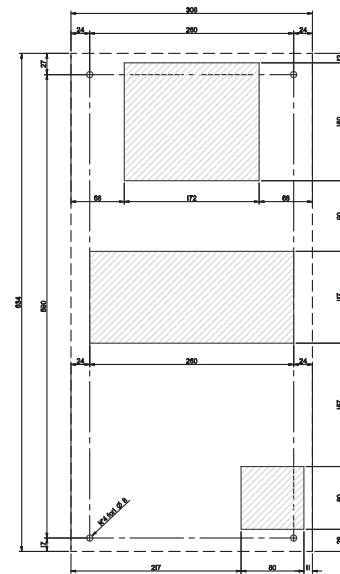
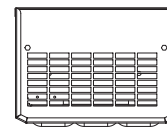
Innentemperatur-Grenze: 25 bis 45°C.

Außentemperatur-Grenze: -20 bis 55°C.

Schutzart: IP 54

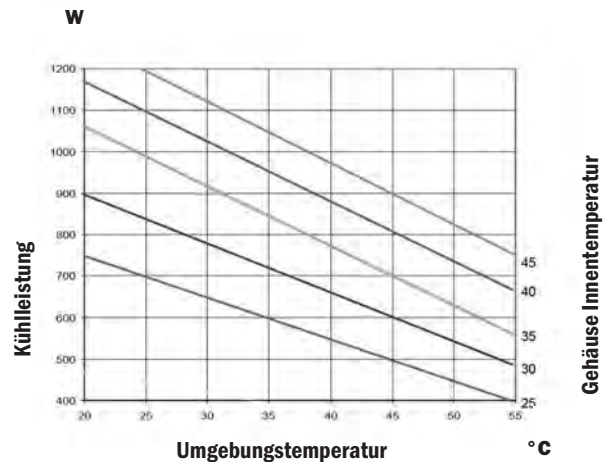
Oberfläche: RAL 7035.

Zertifikate: CE



Leistung (W)	Spannung (V)	Strom (A)	Lärmpegel (dB)	Gewicht (Kg)	Artikel
850	230-1-50/60	2,0	65	26	CUO08502
1400	230-1-50/60	5,0	65	42	CUO14002
2000	230-1-50/60	5,5	65	44	CUO20002
850	230-1-50/60	2,0	65	26	CUO08502SS
1400	230-1-50/60	5,0	65	42	CUO14002SS
2000	230-1-50/60	5,5	65	44	CUO20002SS

Performance

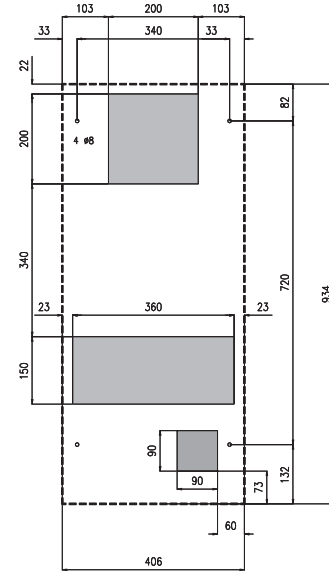
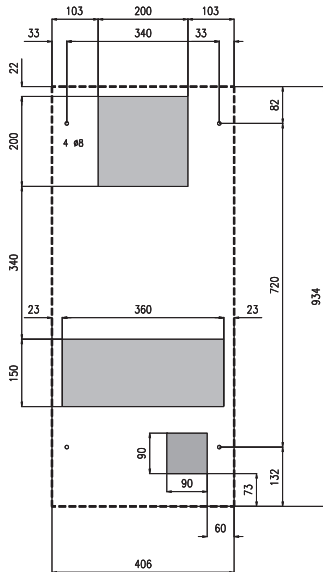
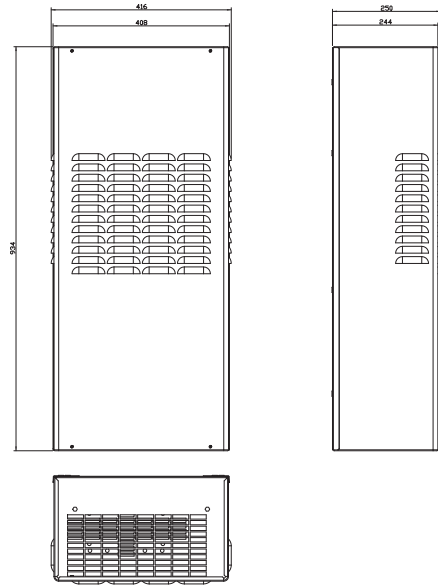
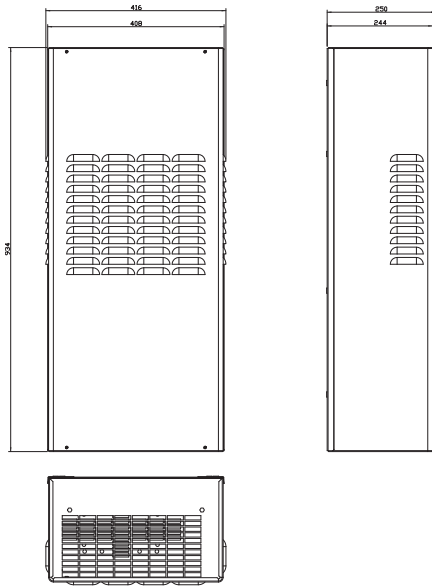




Klima-Management-Systeme

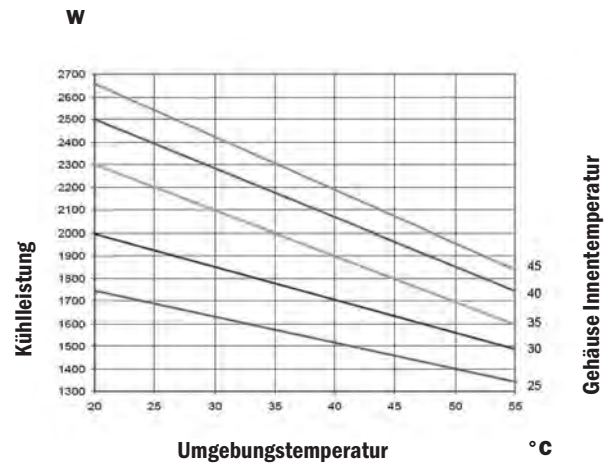
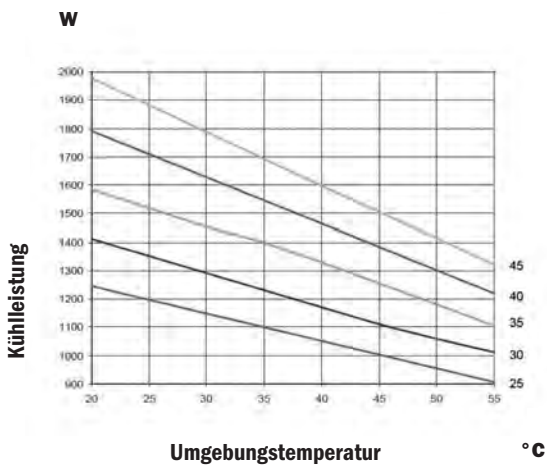
CUO14002 / CUO14002SS

CUO20002 / CUO20002SS



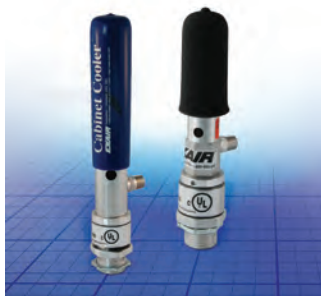
Performance

Performance



Klima-Management-Systeme

BP, Vortex Kühler



Beschreibung: Kompakter, zuverlässiger und kostengünstiger Weg Schränke zu kühlen und sauber zu halten. Durch komprimierte Luft wird ganz ohne bewegliche Teile kalte Luft erzeugt. Die einfache Montage durch eine Bohrung im Gehäuse ist besonders für bereits im Einsatz befindliche Schränke von Vorteil. Die BP Vortex Kühler kühlen bei 7 Bar Druck, die zugeführte Luft um 30°C herunter. Erhöhte Eingangstemperatur führt ebenso wie ein zu geringer zugeführter Luftdruck zu Kühlverlustleistung. Bei dauerhaftem Einsatz des Kühlers bleibt die Luftfeuchtigkeit innerhalb des Gehäuses bei 45% konstant, somit kondensiert kein Wasser im (abgedichteten) Gehäuse. Einsetzbar bis zu einer Außentemperatur von 52°C.

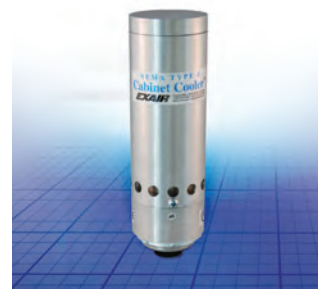
Material: Innere Röhre aus Edelstahl. Ummantelung NEMA 12 aus Plastik und Aluminium und NEMA 4X in Edelstahl.

Schutzart: Abhängig vom Modell: IP 66 & NEMA 4X.

Zertifikate: CE, UL.

Verpackungseinheit: 1 Vortex Kühler mit Montagezubehör

HT, Hoch-Temperatur Vortex Kühler



Beschreibung: Kompakter, zuverlässiger und kostengünstiger Weg Schränke zu kühlen und sauber zu halten. Durch komprimierte Luft wird ganz ohne bewegliche Teile kalte Luft erzeugt. Die einfache Montage durch eine Bohrung im Gehäuse ist besonders für bereits im Einsatz befindliche Schränke von Vorteil. Die HT Vortex Kühler kühlen bei 7 Bar Druck, die zugeführte Luft um 48°C herunter. Erhöhte Eingangstemperatur führt ebenso wie ein zu geringer zugeführter Luftdruck zu Kühlverlustleistung. Bei dauerhaftem Einsatz des Kühlers bleibt die Luftfeuchtigkeit innerhalb des Gehäuses bei 45% konstant, somit kondensiert kein Wasser im (abgedichteten) Gehäuse. Einsetzbar bis zu einer Außentemperatur von 93°C. Inkl. Schalldämpfer zur Reduzierung der Lautstärke.

Material: Vortex Röhre und außenseitige Schale aus Edelstahl.

Schutzart: Typenabhängig, bis IP 66 / NEMA 4X.

Zertifikate: CE, UL

Verpackungseinheit: Vortex Kühler mit Montagezubehör.

IP 54 / NEMA 12, Aluminium

H	Leistung (W)	Luftstrom (l/min)	Lärmpegel (dB)	Artikel
131	162	227	78	BP4008
203	293	425	87	BP4015
	586	850	88	BP4030
	820	1133	93	BP4040

IP 66 / NEMA 4, Aluminium

H	Leistung (W)	Luftstrom (l/min)	Lärmpegel (dB)	Artikel
126	162	227	78	BP4608
184	293	425	73	BP4615
	586	850	74	BP4630
	820	1133	78	BP4640

IP 66 / NEMA 4X, Edelstahl

H	Leistung (W)	Luftstrom (l/min)	Lärmpegel (dB)	Artikel
126	162	227	78	BP4608SS
184	293	425	73	BP4615SS
	586	850	74	BP4630SS
	820	1133	78	BP4640SS

IP 66 / NEMA 4, Aluminium

H	Leistung (W)	Luftstrom (l/min)	Lärmpegel (dB)	Artikel
184	293	425	73	HT4615
	586	850	74	HT4630
	820	1133	78	HT4640

IP 66 / NEMA 4X, Edelstahl

H	Leistung (W)	Luftstrom (l/min)	Lärmpegel (dB)	Artikel
184	293	425	73	HT4615SS
	586	850	74	HT4630SS
	820	1133	78	HT4640SS

Klima-Management-Systeme

BPA 11, Luftverteilungsschlauch



Beschreibung: Flexibler vinyl Schlauch zur Verteilung oder gezielten Führung von kalter Luft. Stecker und selbst-klebende Clips um den Schlauch zu führen inkl.

Lieferumfang: Schlauch mit Montagezubehör.

Für	Artikel
BP/HT4x08	BPA01
BP/HT4x15, 4x30, 4x40	BPA02

BPT, Thermostat-Satz



Beschreibung: Messing Magnetventil und Thermostat zur Regulierung der benötigten, komprimierten Luft. Das Thermostat ist auf 35°C voreingestellt, jedoch verstellbar auf jede andere gewünschte Temperatur. Diese thermostatische Kontrolle spart Luft und ist für Anwendungen mit schwankenden Temperaturen sowie Umgebungen die nicht sauber gehalten werden müssten empfohlen.

Spannung: 240V und 50Hz. Andere Spannungen auf Anfrage.

Lieferumfang: Thermostat mit Befestigungswinkeln und Magnetventil.

Für	Artikel
BP/HT4x08, 4x15	BPT14
BP/HT4x30, 4x40	BPT38

PLFR, Luftdruckreguliersatz



Beschreibung: Luftdruck-Regulierer für Vortex-Kühler mit Druckanzeige und Manometer zur Regulierung des zugeführten Luftdrucks. Filtert außerdem kondensiertes Wasser und Partikel (> 5µ) aus der zugeführten Luft. Max. Eingangsdruck: 13 Bar bei einer max. Temperatur von 40°C. ¼"-Anschluss.

Lieferumfang: Luftdruckregulierer und Feuchtigkeitsfalle.

Artikel
PLFR1/4

BPS, Schalldämpfer für Vortex



Beschreibung: Zur Reduzierung des Geräuschpegels in der Vortex Röhre. Wird direkt in den Luftzuganschluss im Schrankinnern montiert.

Lieferumfang: 1 Schalldämpfer mit Montagematerial

Für	Artikel
BP4015/4030/4040	BPS4902

Klima-Management-Systeme

PWS, Luft-/Wasser-Wärmetauscher



Beschreibung: Für vertikale Installation. Es ist nicht nötig den Ausschnitt weiter zu bearbeiten, um den IP-Wert zu garantieren. Integriertes Thermostat und Magnetspulen-Ventil zur Temperaturkontrolle. Inklusive Temperaturüberwachung mit Alarm-Kontakt. Das Thermostat ist anpassbar zwischen 8°C und 50°C, Werkseinstellung 35°C. 10 Bar zugelassener Betriebsdruck. Kühlkapazität bei 200 l/h und W10/A35, Die Kühlkapazität für Ihre speziellen Konditionen finden Sie in den Diagrammen.

Spannung: 230V AC, 50/60 Hz (±10%).

Art des Anschlusses: Federklemme beim Stopfen enthalten. 13mm Schlauchtülle.

Material: Galvanisiertes, pulver-lackiertes Stahlblech und Kupfer Rohre mit Aluminiumflossen.

Temperaturbeständigkeit: +1°C bis +70°C.

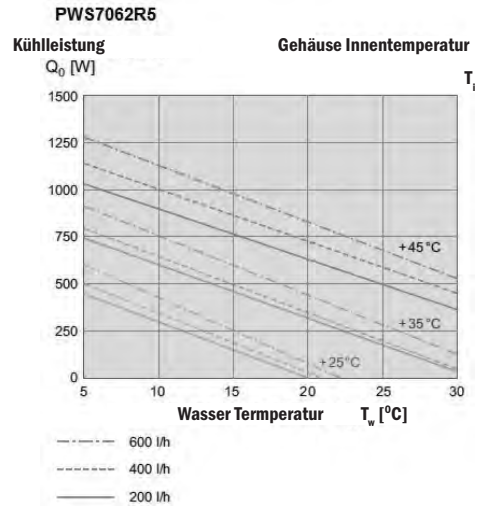
Schutzart: IP 55.

Oberfläche: RAL 7035.

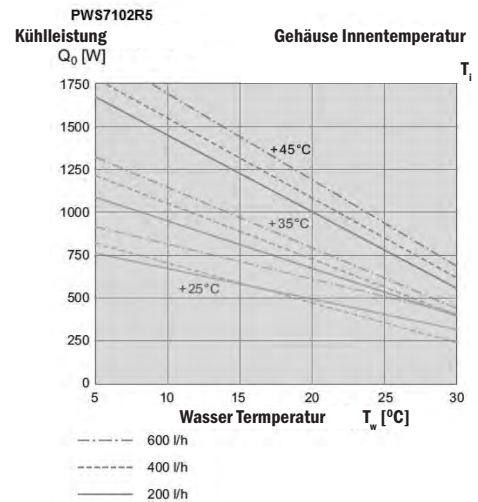
Zertifikate: CE, UL, cUL, GOST.

Verpackungseinheit: Eine Einheit.

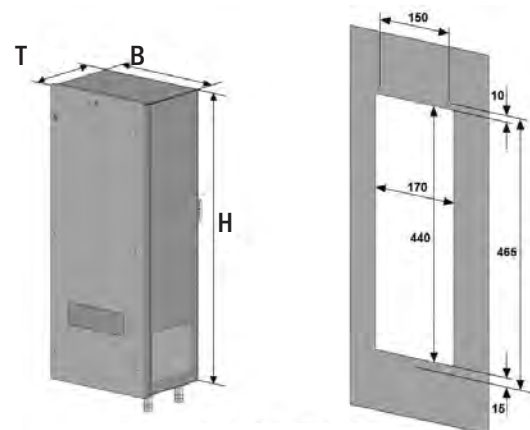
PWS7062R5



PWS7102R5



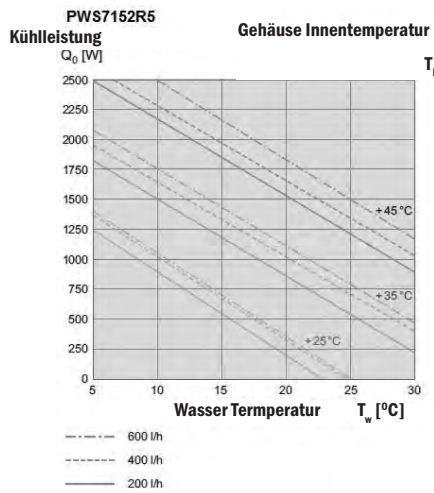
H	B	T	Leistung (W)	Strom (A)	Lärmpegel (dB)	Artikel
500	200	100	600	0.35/0.38	≤48	PWS7062R5
			150	0.35/0.40	≤48	PWS7102R5
950	400	115	1500	0.55/0.75	53	PWS7152R5
		190	3150	1.30/1.70	54	PWS7332R5



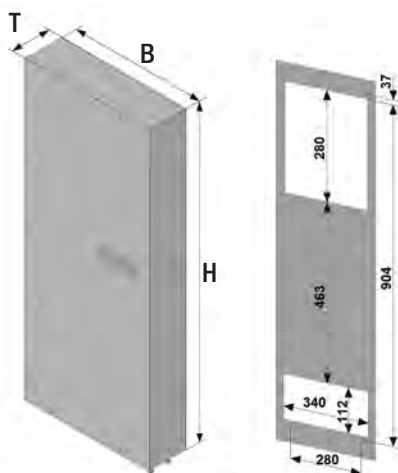
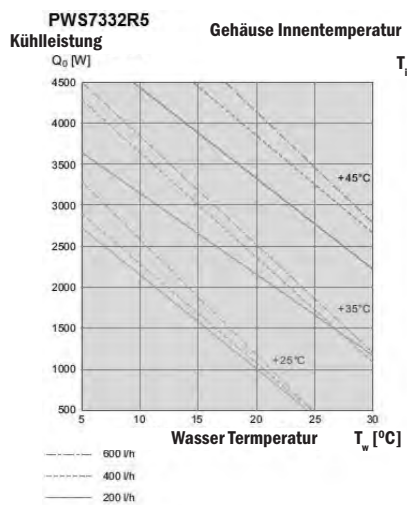
Montageloch 8mm Durchmesser



PWS715R5



PWS7332R5



Montageloch 8mm Durchmesser

Klima-Management-Systeme

PWD, Luft-/ Wasser-Wärmetauscher

PWD5302R5



Beschreibung: Für horizontale Montage. Es ist nicht nötig den Ausbruch weiter zu überarbeiten, um den IP-Wert zu garantieren. Integrierter Thermostat und Magnetspulen-Ventil für die Temperaturkontrolle. Das Thermostat ist anpassbar zwischen 8°C und 50°C, Werkseinstellung 35°C. 10 Bar zugelassener Betriebsdruck. Kühlkapazität bei 400 l/h und W10/A35, die Kühlkapazität unter Ihren speziellen Konditionen entnehmen Sie bitte den Diagrammen.

Spannung: 230V AC, 50/60 Hz (±10%).

Art des Anschlusses: Kabel 3 x 0,75mm² (3,5m). 13mm Schlauchtülle.

Material: Galvanisiertes, pulver-beschichtetes Stahlblech und Kupferrohre mit Aluminiumflossen.

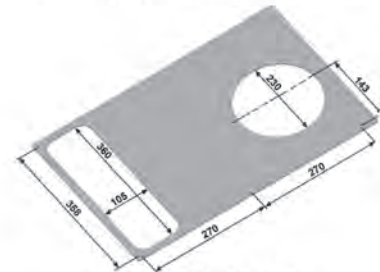
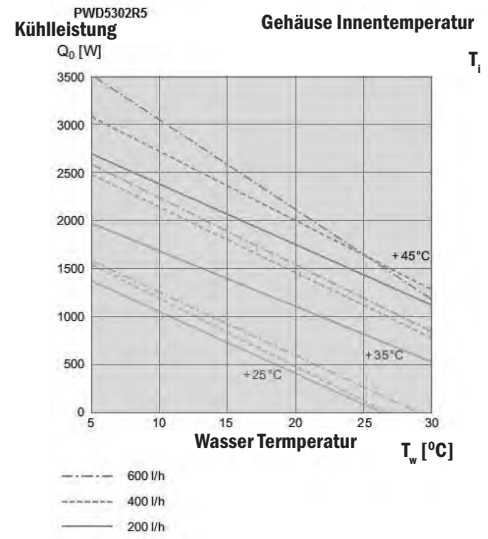
Temperaturbeständigkeit: 1°C bis +70°C.

Schutzart: IP 55.

Oberfläche: RAL 7035.

Zertifikate: CE, GOST.

Verpackungseinheit: Eine Einheit.

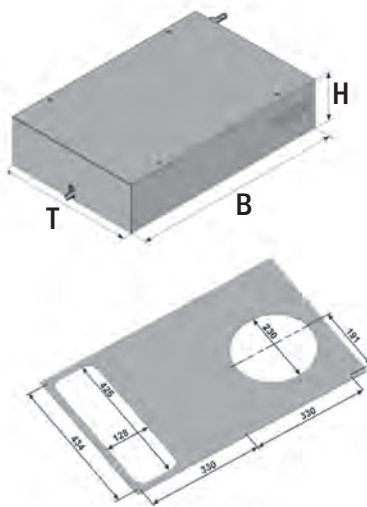
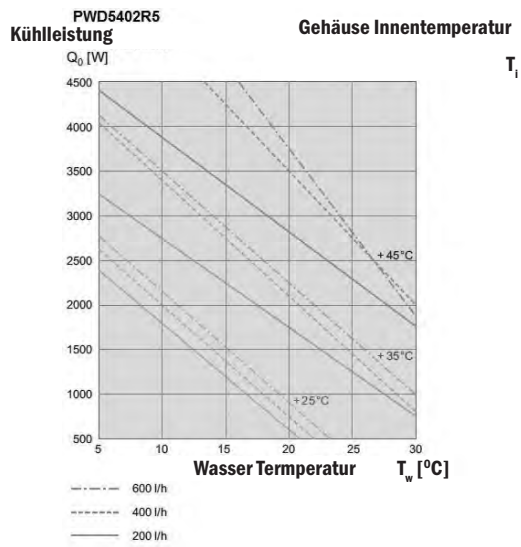


Montageloch 8mm Durchmesser

H	B	T	Leistung (W)	Strom (A)	Lärmpegel (dB)	Artikel
140	600	390	2150	0.40	54	PWD5302R5
190	720	465	3400	0.84	64	PWD5402R5



PWD5402R5



Montageloch 8mm Durchmesser

Klima-Management-Systeme

EF, Filterlüfter mit hohem Luftdurchfluss



Beschreibung: Filterlüfter zur Zwangsventilation. Eldon Filterlüfter sparen Zeit, da sie per Click-In System ohne Schrauben installiert werden. Die scharnierte Front kann einfach geöffnet werden, so dass die Filtermatte schnell und einfach ausgetauscht werden kann. Die Richtung des Luftzugs und der elektrische Anschluss können verändert werden. Filter-Effizienz von 88% (91% für EF500R5 und größer). Buchsenlager. Kugellager für DC-Filterlüfter sowie EF250R5 und größer.

Material: Frontabdeckung aus eingesprütztem Thermoplastik, UL94 V0, selbstverlöschend.

Filter Klasse G3. Ab EF500R5 und größer Klasse G4 (gemäß DIN EN 779).

Temperaturbeständigkeit: -15°C bis +55°C.

Art des Anschlusses: Abhängig von der Filterlüftergröße, Typ 1, Kabellänge 310mm, Typ 2 Klemmenstreifen, Typ 3 Federklemmen.

Schutzart: IP 54, NEMA 12.

Oberfläche: RAL 7035.

Zertifikate: CE, cUL, UL.

Verpackungseinheit: 1 Filterlüfter Filter.

230V, 50/60 HZ

Anschluss -Typ	Strom (A)	Lärmpegel (dB)	EF+EFA Luftfluss	Freier Luftfluss	Artikel
1	0.07	33	16	25	EF100R5
	0.12	44	44	61	EF200R5
3		40	110	82	EF220R5
	0.12	40	116	156	EF250R5
	0.32	42	231	256	EF300R5
	0.30	54	370	480	EF500R5
	0.51	63	445	640	EF600R5
	0.59	66	560	845	EF700R5

115 Volt AC, 60 Hz

Anschluss -Typ	Strom (A)	Lärmpegel (dB)	EF+EFA Luftfluss	Freier Luftfluss	Artikel
1	0.15	33	18	29	EF100-115R5
	0.23	44	52	70	EF200-115R5
3		40	93	125	EF220-115R5
	0.25	43	127	171	EF250-115R5
	0.50	46	265	292	EF300-115R5
	0.80	52	370	480	EF500-115R5
	1.40	64	445	653	EF600-115R5
	1.71	69	625	875	EF700-115R5

24 Volt DC

Anschluss -Typ	Strom (A)	Lärmpegel (dB)	EF+EFA Luftfluss	Freier Luftfluss	Artikel
1	0.10	33	16	25	EF100-24R5
	0.21	44	44	61	EF200-24R5
		40	110	82	EF220-24R5
3	0.20	40	116	156	EF250-24R5
	0.50	42	231	256	EF300-24R5

EFA, Austrittsfilter



Beschreibung: Austrittsfilter zur natürlichen Ventilation oder zur erzwungenen Ventilation in Kombination mit einem Filterlüfter der EF-Serie. Eldon-Austrittsfilter sparen Zeit, da sie mit einem einfachen Click-In System ohne Schrauben montiert werden. Die scharnierte Front kann für einen schnellen und einfachen Filterwechsel geöffnet werden. Filter-Effizienz 88% (91% bei EFA500R5 und größer).

Material: Frontabdeckung aus Injektions-gegossenem Thermoplastik, selbstverlöschend, UL94V0.

Filter Klasse G3. Klasse G4 bei EFA500R5 und größer (gemäß EN 779).

Temperaturbeständigkeit: -15 bis +55°C.

Schutzart: IP 54, NEMA 12.

Oberfläche: RAL 7035.

Zertifikate: CE, cUL, UL.

Verpackungseinheit: 1 Austrittsfilter.

Abmessung Ausschnitt	Artikel
92 x 92 mm	EFA100R5
125 x 125 mm	EFA200R5
177 x 177 mm	EFA220R5
223 x 223 mm	EFA250-300R5
291 x 291 mm	EFA500-700R5

EFM, Standard Filtermatte



Beschreibung: Austauschfiltermatte für Standardfilter EF und Austrittsfilter EFA. Es wird empfohlen die Filtermatte jährlich oder öfter zu wechseln, abhängig von den Umweltbedingungen.

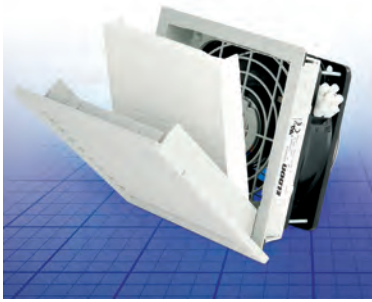
Material: Klasse G3 gemäß EN 779.

Temperaturbeständigkeit: -15°C to +100°C.

Verpackungseinheit: 5 Stück.

Für	Artikel
EF/EFA 100	EFM10
EF/EFA 200	EFM20
EF/EFA 220	EFM220
EF/EFA 250/300	EFM25-30
EF/EFA 500/600/700	EFM50-60

EFP, Filterlüfter für Außeneinsatz



Beschreibung: Filterlüfter zur erzwungenen Ventilation. Eldon-Filter-Lüfter sparen Zeit, da sie in zeitsparendem Click-In-System, ohne Schrauben, montiert werden. Die scharnierte Front kann einfach für einen schnellen und einfachen Filteraustausch geöffnet werden. Die Luftflussrichtung und die Position des elektrischen Anschlusses können leicht verändert werden. Filtereffizienz 91%. Buchsenlager. Für DC-Filter und EF250R5 und größer, Kugellager. Die neue Filtermatte erlaubt einen höheren Luftdurchfluss und eine längere Standzeit mit geringem Druckverlust, aufgrund der speziellen Konstruktion.

Material: Frontabdeckung aus eingespritztem Thermoplastik, selbstverlöschend, UL94V0, UV-resistent.

Filter Klasse G4 (gemäß EN 779).

Temperaturbeständigkeit: -15°C bis +55°C.

Art des Anschlusses: Abhängig von der Filterlüftergröße, Typ 1 Kabellänge 310mm, Typ 2 Klemmenstreifen, Typ 3 Federklemmen.

Schutzart: IP 55, NEMA 12.

Oberfläche: RAL 7035.

Zertifikate: CE, cUL, UL.

Verpackungseinheit: 1 Lüfter mit Filter.

230V, 50/60 HZ

Anschluss -Typ	Strom (A)	Lärmpegel (dB)	EF+EFA Luftfluss	Freier Luftfluss	Artikel	
2	0.12	44	40	56	EFP200R5	
		40	55	100	EFP220R5	
3	0.12	40	109	145	EFP250R5	
		0.32	42	180	233	EFP300R5
		0.30	54	380	505	EFP500R5
		0.51	63	490	770	EFP600R5
		0.59	66	570	925	EFP700R5

115 Volt AC, 60 Hz

Anschluss -Typ	Strom (A)	Lärmpegel (dB)	EF+EFA Luftfluss	Freier Luftfluss	Artikel	
2	0.23	44	46	64	EFP200-115R5	
		40	64	110	EFP220-115R5	
3	0.25	43	113	160	EFP250-115R5	
		0.50	46	207	265	EFP300-115R5
		0.80	52	380	505	EFP500-115R5
		1.40	64	501	785	EFP600-115R5
		1.71	69	625	950	EFP700-115R5

24 Volt AC

Anschluss -Typ	Strom (A)	Lärmpegel (dB)	EF+EFA Luftfluss	Freier Luftfluss	Artikel
1	0.21	44	40	56	EFP200-24VACR5

EFAP, Austrittsfilter für Außeneinsatz



Beschreibung: Austrittsfilter für natürliche Ventilation oder in Kombination mit den Filterlüftern EFP für erzwungene Ventilation. Eldon-Filterlüfter sparen Zeit, da sie mit einem einfachen Click-In-System ohne Schrauben montiert werden. Die scharnierte Front kann für einen einfachen und schnellen Filterwechsel einfach geöffnet werden. Filtereffizienz 91%. Die neue Filtermatte ermöglicht eine längere Lebenszeit und geringern Druckabfall aufgrund ihrer speziellen Konstruktion.

Material: Frontabdeckung aus eingespritztem Thermoplastik, selbstverlöschend, UL94V0, UV-resistent.

Filter Klasse G4 (gemäß EN 779).

Temperaturbeständigkeit: -15°C bis +55°C.

Schutzart: IP 55, NEMA 12.

Oberfläche: RAL 7035.

Zertifikate: CE, cUL, UL.

Verpackungseinheit: 1 Austrittsfilter.

Abmessung Ausschnitt	Artikel
125 x 125 mm	EFAP200R5
177 x 177 mm	EFAP220R5
223 x 223 mm	EFAP250-300R5
291 x 291 mm	EFAP500-700R5

EFMP, Austauschfiltermatte



Beschreibung: Austauschfiltermatte für den Standardfilter EFP und den Austrittsfilter EFAP. Es wird empfohlen die Filtermatte jährlich oder öfter zu wechseln, abhängig von den Umweltbedingungen.

Material: Klasse G4 gemäß EN 779.

Temperaturbeständigkeit: -15°C bis +100°C.

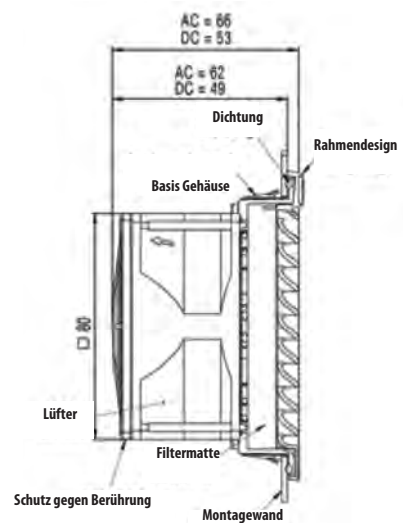
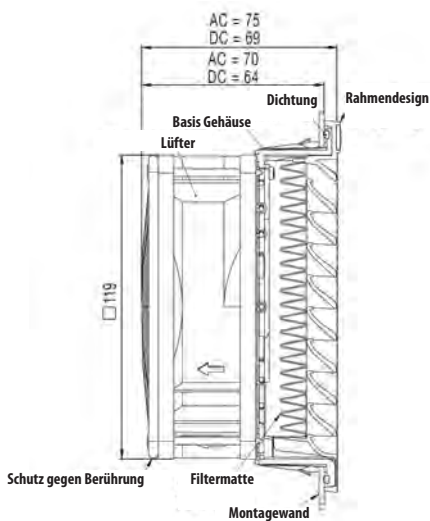
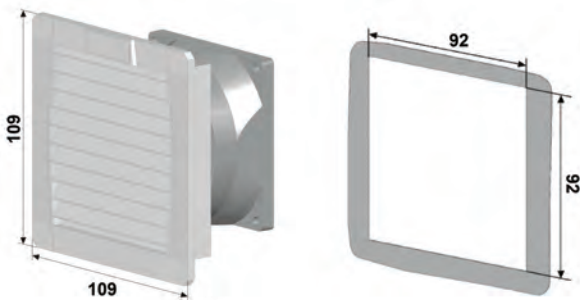
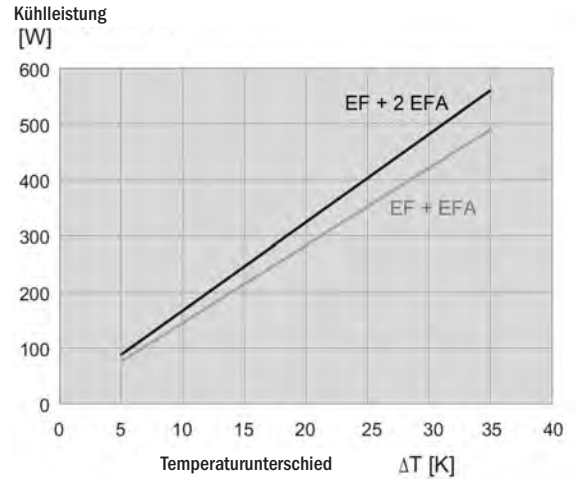
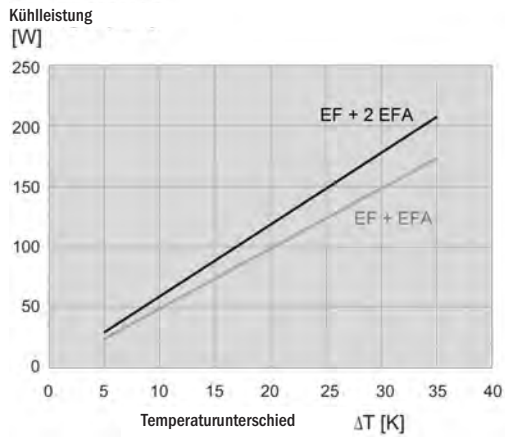
Verpackungseinheit: 5 Stück.

Für	Artikel
EFP/EFAP 200	EFMP200
EFP/EFAP 220	EFMP220
EFP/EFAP 250/300	EFMP250-300
EFP/EFAP 500/600/700	EFMP500-700

Klima-Management-Systeme

EF 100R5
EFA 100R5

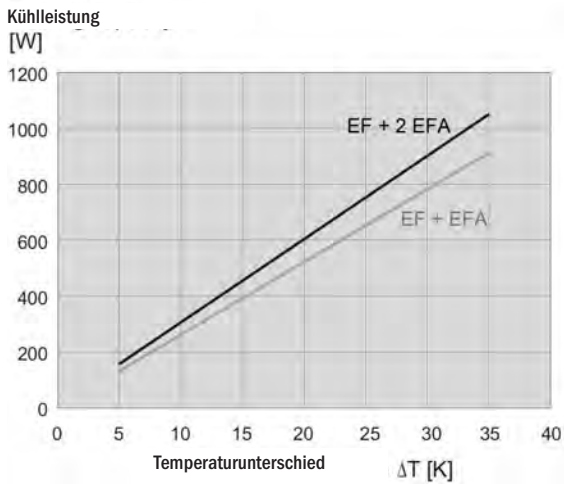
EF 200R5
EFA 200R5



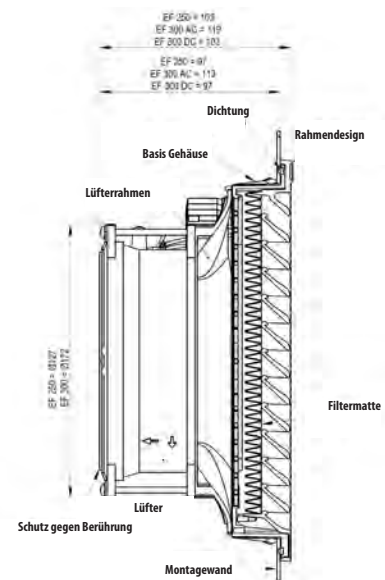
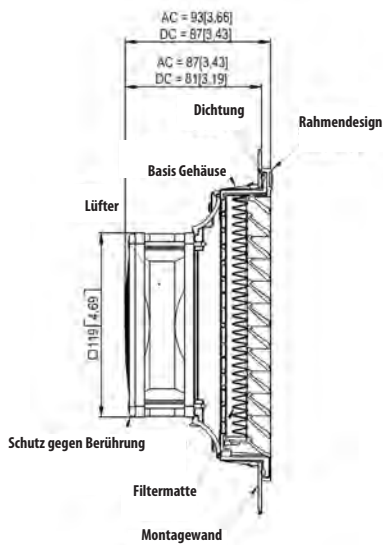
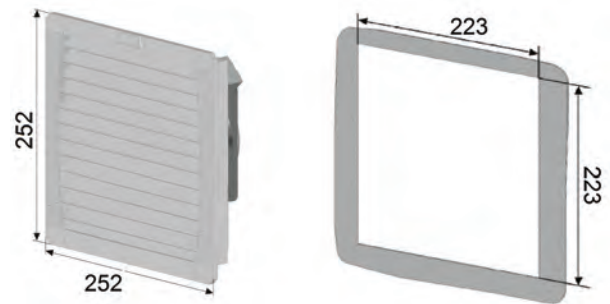
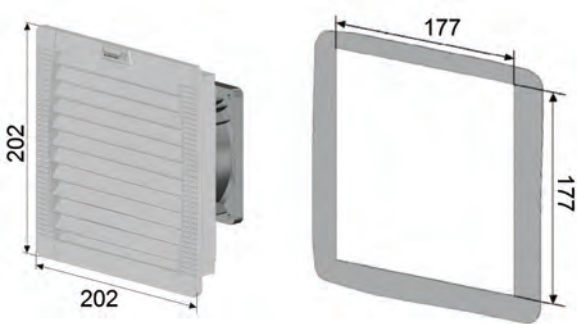
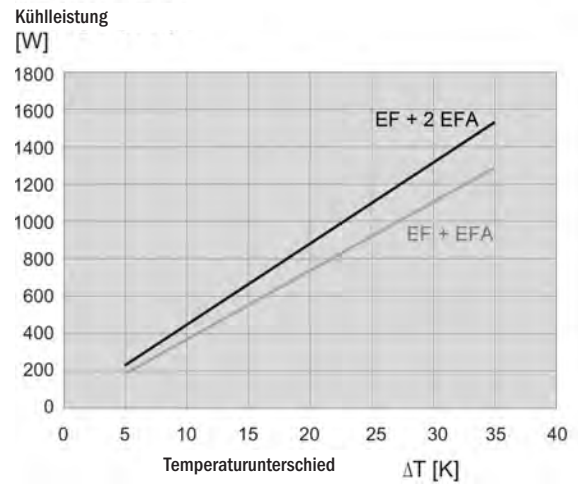


Klima-Management-Systeme

EF 220R5
EFA 220R5



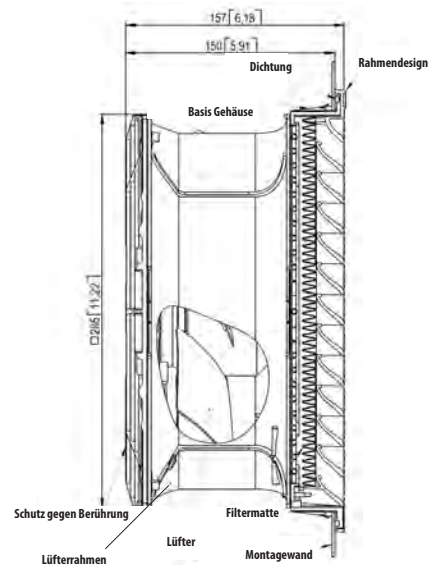
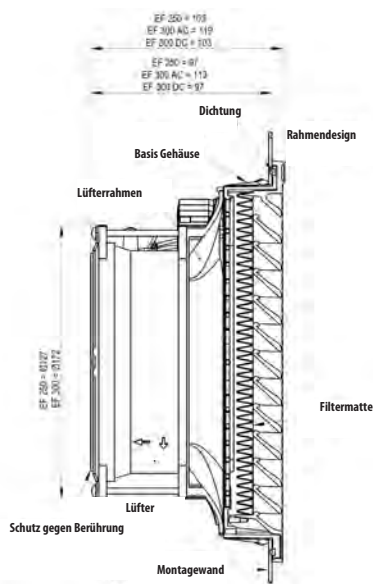
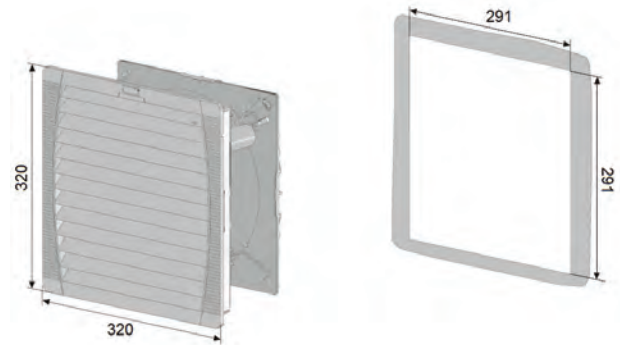
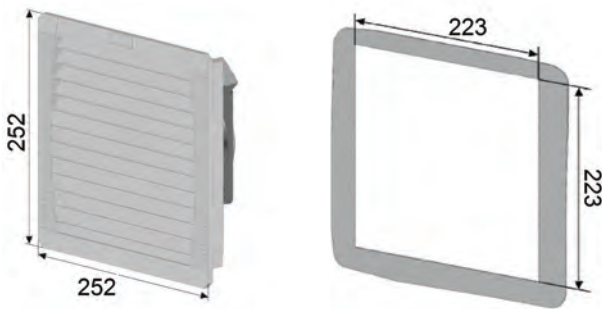
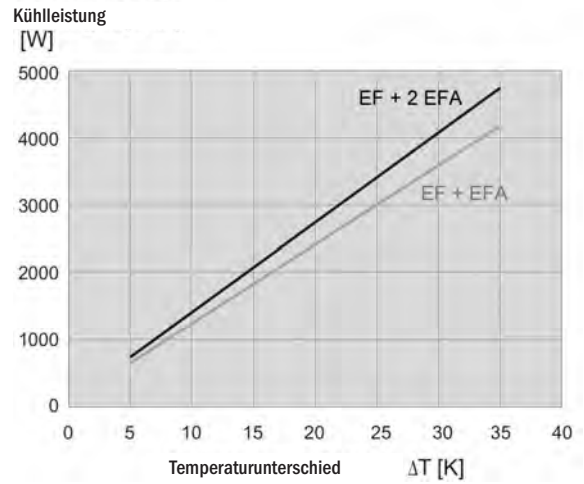
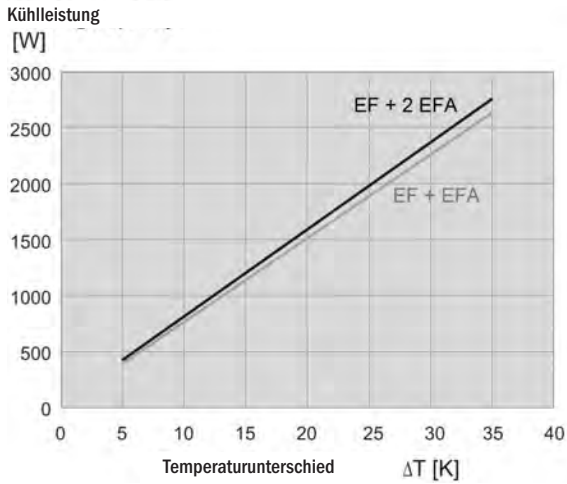
EF 250R5
EFA 250-300R5



Klima-Management-Systeme

EF 300R5
EFA 250-300R5

EFA 500R5
EFA 500-700R5

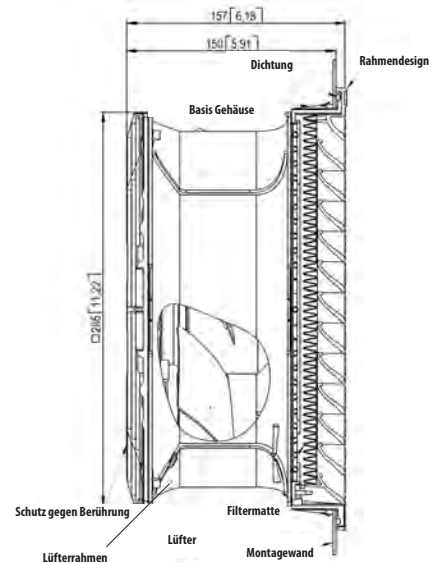
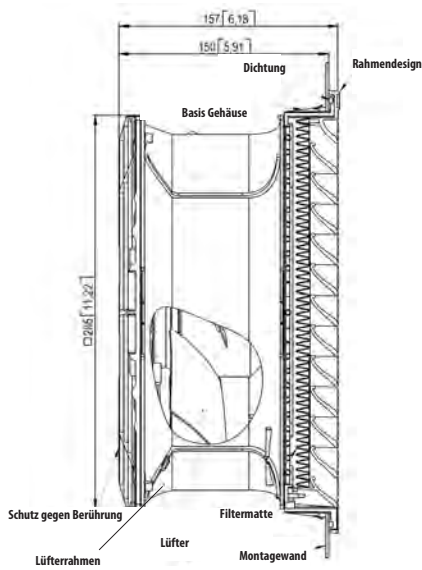
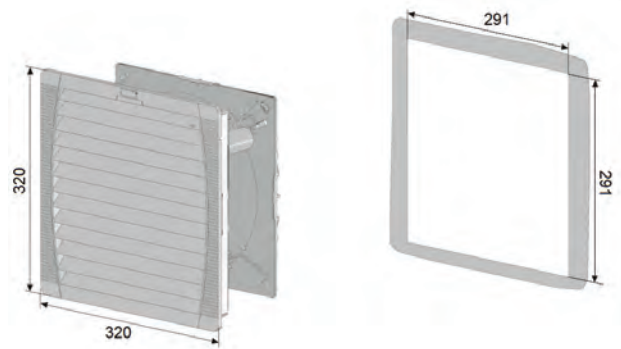
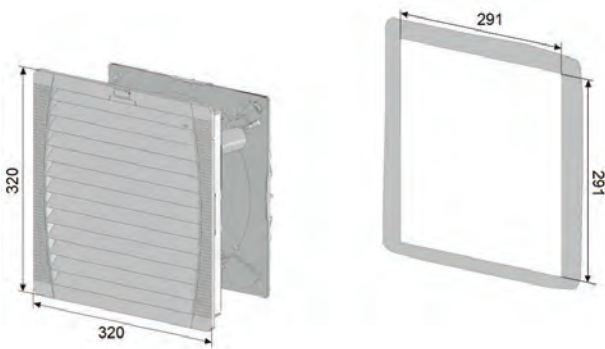
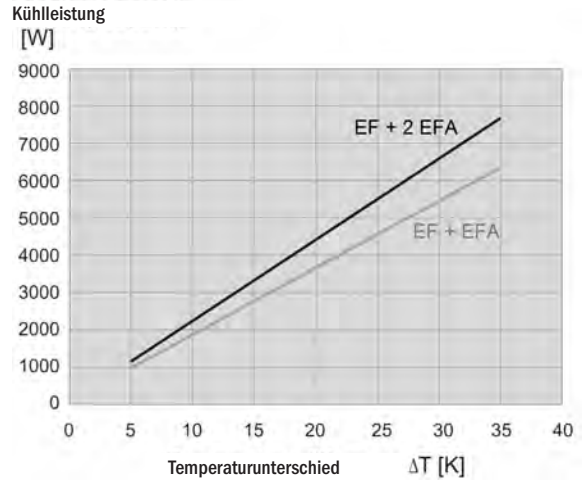
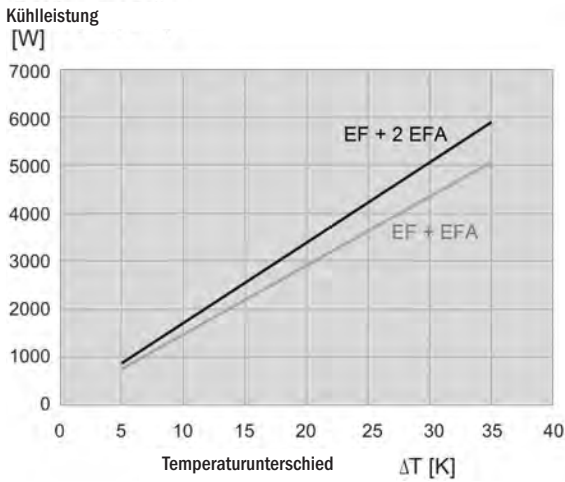




Klima-Management-Systeme

EF 600R5
EFA 500-700R5

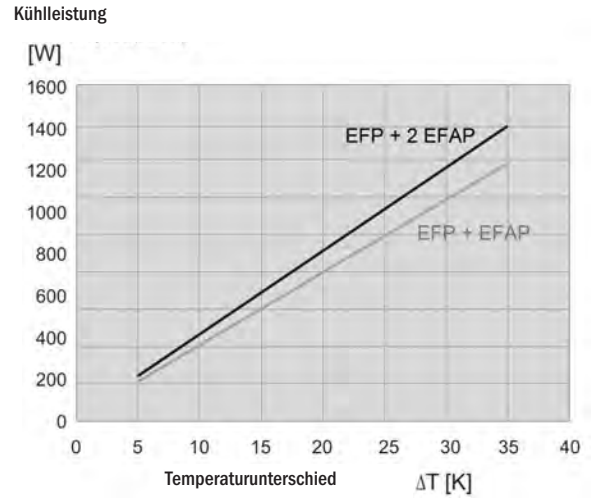
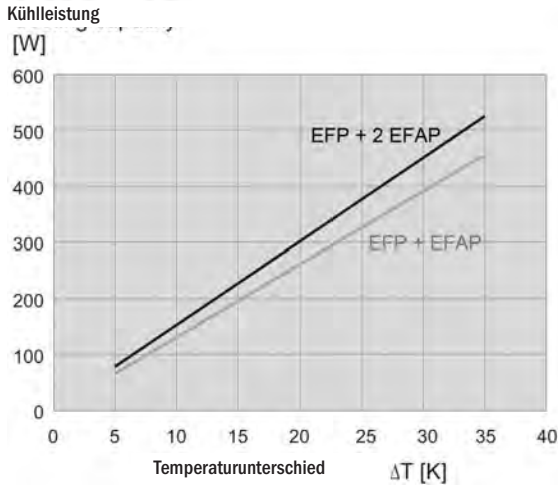
EF700R5
EFA 500-700R5



Klima-Management-Systeme

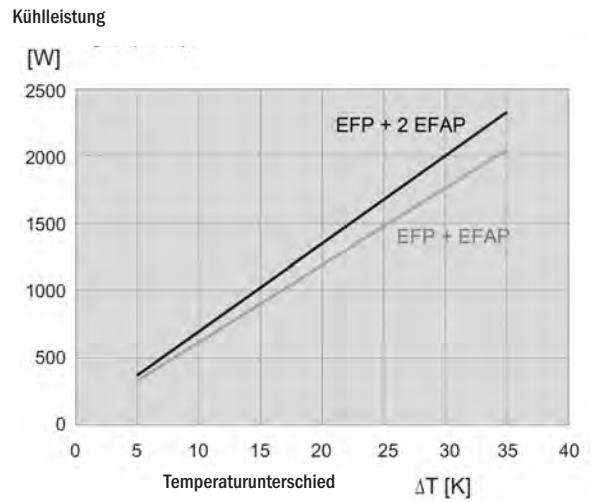
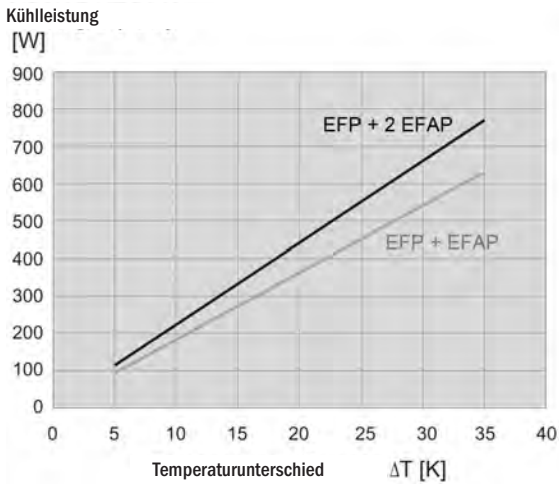
**EFP 200R5
EFAP 200R5**

**EFP 250R5
EPAF 250-300R5**



**EFP 220R5
EFAP 220R5**

**EFP 300R5
EFAP 250-300R5**

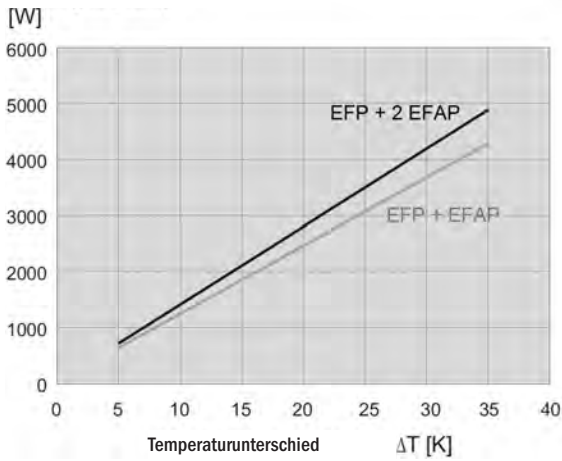




Klima-Management-Systeme

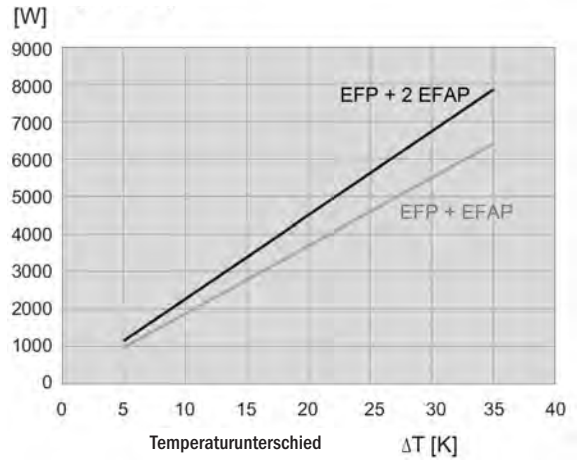
EFP 500R5
EFAP 500-700R5

Kühlleistung



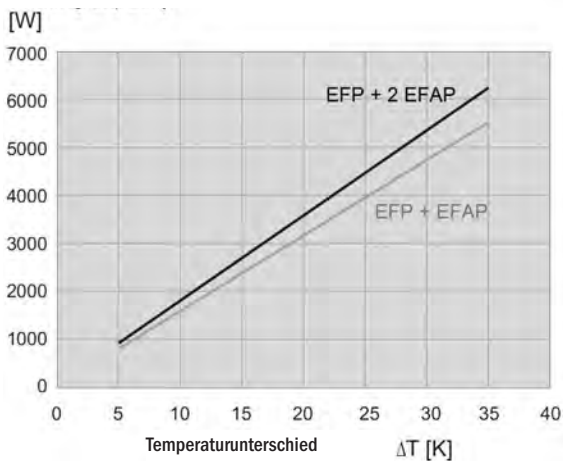
EFP700R5
EFAP 500-700R5

Kühlleistung



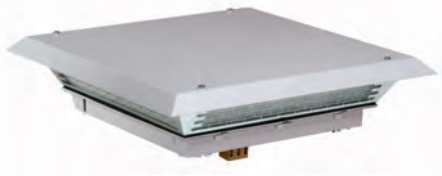
EFP 600R5
EFAP 500-700R5

Kühlleistung



Klima-Management-Systeme

RFU, Dachventilator



Beschreibung: Dachlüfter-Einheit zur Montage auf dem Schrank für eine erzwungene Belüftung. Die Einheit wird durch ein Schnell-Montagesystem befestigt. Der benötigte Ausschnitt ist für alle alternativen Luftflüsse identisch. Filter-Effizienz 81% für die IP54-Einheiten. Kugellager.

Material: Lackiertes Stahlblech und einspritzgegossenes Thermoplastik (ABS-FR), selbstverlöschend, UL94V0.

Filter Klasse G3 für IP 54 Einheiten. IP 33 Einheiten haben keinen Filter.

Temperaturbeständigkeit: -15°C bis +55°C.

Art des Anschlusses: Klemmenstreifen.

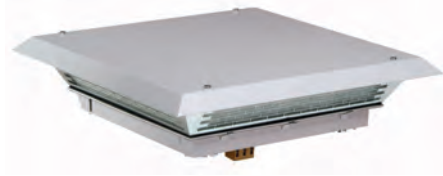
Schutzart: IP 33 / IP 54.

Oberfläche: RAL 7035.

Zertifikate: CE, cUL, UL, GOST.

Verpackungseinheit: 1 Lüfter mit Filter.

REU, Dachlüfter



Beschreibung: Die auf den Schrank zu montierende Dachentlüftung ermöglicht eine natürliche Entlüftung ohne Ventilator. Die Installation erfolgt über eine einfache Schnell-Montage. Filter-Effizienz von 81% für die IP 54 Einheit (REU05R5).

Material: Lackiertes Stahlblech und einspritzgegossenes Thermoplastik (ABS-FR), selbst-verlöschend, UL94V0.

Filter: Klasse G3 für IP 54-Einheit (REU05R5). IP 33 Einheit (REU03R5) besitzt keinen Filter.

Temperaturbeständigkeit: -15°C bis +55°C.

Schutzart: IP 33 / IP 54.

Oberfläche: RAL 7035, Pulver-Strukturlackierung.

Zertifikate: CE, cUL, UL.

Verpackungseinheit: Eine Dachlüfter-Einheit.

230V, 50/60 HZ

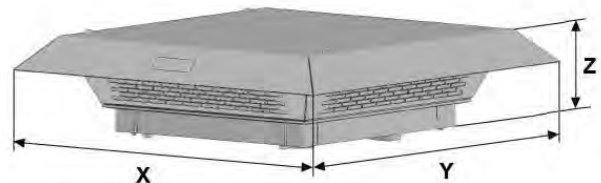
IP	Strom (A)	Lärmpegel (dB)	Luftfördermenge m³/h	Freier Luftfluss	Artikel
33	4x0.2	67	268	500*	RFU5003R5
	0.30/0.36	69	427	700*	RFU7003R5
	0.51/0.66	77	582	1000*	RFU10003R5
54	4x0.2	67	242	350*	RFU5005R5
	0.30/0.36	69	370	550*	RFU7005R5
	0.51/0.66	77	500	750*	RFU10005R5

115V AC, 50/60Hz

IP	Strom (A)	Lärmpegel (dB)	Luftfördermenge m³/h	Freier Luftfluss	Artikel
33	4x0.3	67	268	500*	RFU5013R5
	0.66/0.80	69	427	700*	RFU7013R5
	0.96/1.40	77	582	1000*	RFU10013R5
54	4x0.3	67	242	350*	RFU5015R5
	0.66/0.80	69	370	550*	RFU7015R5
	0.96/1.40	77	500	750*	RFU10015R5

(1) Der Wert in der Tabelle ist für die Kombination RFU + EFA500 - 700R5.

IP	Artikel
33	REU03R5
54	REU05R5

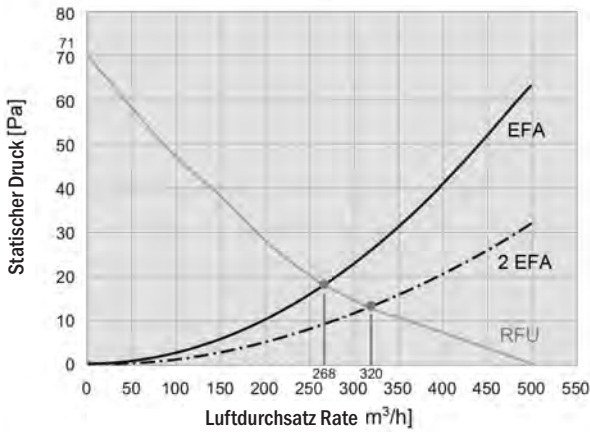


(mm)	X	Y	Z
REUxxxx	470	470	140
RFU5xxxxx	430	430	125
RFU7xxxxx	470	470	140
RFU10xxxxx	470	470	140

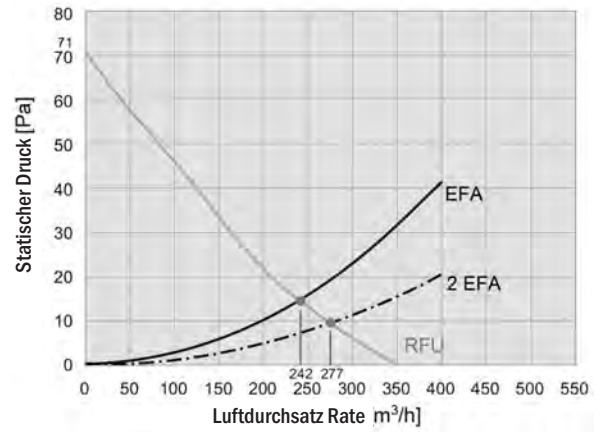


Klima-Management-Systeme

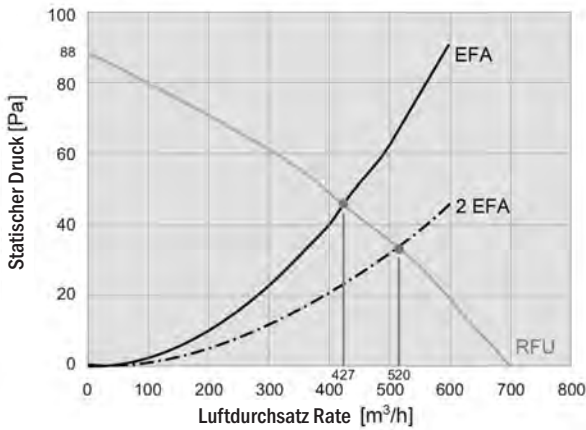
**RFU 5003R5
EFA 500-700R5**



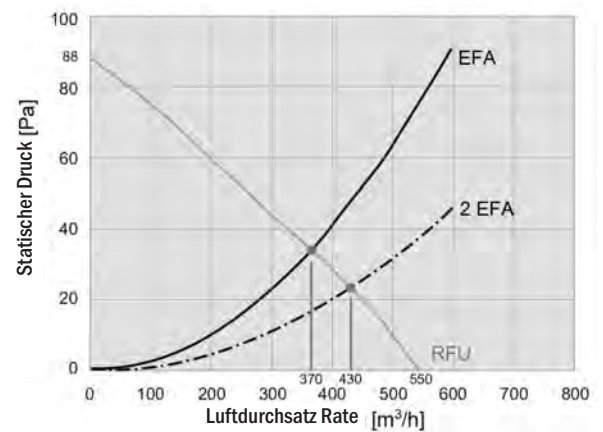
**RFU 5005R5
EFA 500-700R5**



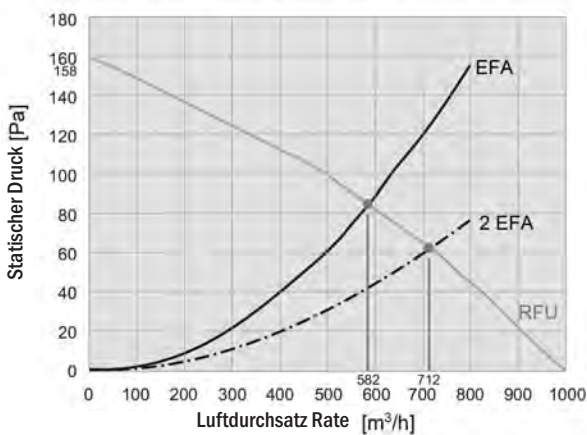
**RFU 7003R5
EFA 500-700R5**



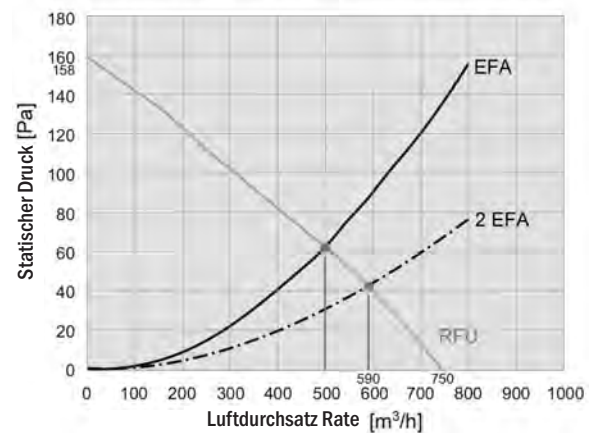
**RFU 7005R5
EFA 500-700R5**



**RFU 10003R5
EFA 500-700R5**



**RFU 10005R5
EFA 500-700R5**



Klima-Management-Systeme

EGK, Anti-Kondensat-Schaltschrankheizung



Beschreibung: Kleine Halbleiter Heizung, zur Montage in vertikaler Position, zur Vermeidung von Kondensation. Montage-Clip für 35mm DIN-Schiene (EN60715).

Heizelement: PTC-Widerstand, selbst-regulierend und temperatur-begrenzend.

Material: Plastik mit anodisiertem Aluminiumprofil.

Betriebstemperatur: -45 bis +70°C. Die Heizungsleistung gilt für eine Umgebungstemperatur von 20°C.

Anschluss: 3 x 0,5mm² (300mm) Silikonkabel. Für UL-Heizungen 3XAWG20 (300mm) Kabel.

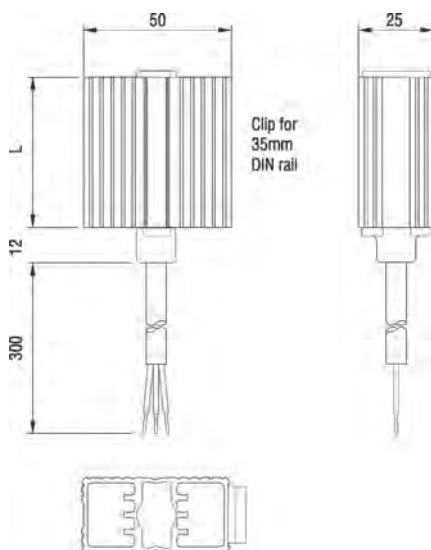
Schutzart: IP 54, Klasse 1 (geerdet).

Zertifikate: CE, UL (Artikelbez. mit UL am Ende), GOST.

Verpackungseinheit: 1 Stück.

Leistung (W)	Spannung (V)	Strom (A)	L mm	Gewicht kg	Artikel
10	120-240V AC/DC	1.0	52	0.100	EGK010
20	120-240V AC/DC	2.5	60	0.200	EGK020
30	120-240V AC/DC	3.0	70	0.200	EGK030
10	110-120V AC/DC	1.0	52	0.100	EGK010UL
20	110-120V AC/DC	2.5	70	0.200	EGK020UL
30	110-120V AC/DC	3.0	100	0.200	EGK030UL

* Die Min. / Max. - Spannung für 120-240V Heizungen sind 110/265V, Betriebsspannungen unter 140V AC/DC reduzieren die Heizleistung um ca. 10%.



EHG, Anti-Kondensat-Schaltschrankheizung, groß.



Beschreibung: Große Heizung, in vertikaler Position zu montieren. Zur Vermeidung von Kondensation. Montage-Clip für 35mm DIN-Schiene (EN60715).

Material: Plastik und anodisiertes Aluminium-Profil.

Nennspannung: 110 - 250V AC, 50/60Hz.

Betriebstemperatur: -40 bis +70°C. Die Heizkapazität gilt für die Umgebungstemperatur von 20°C.

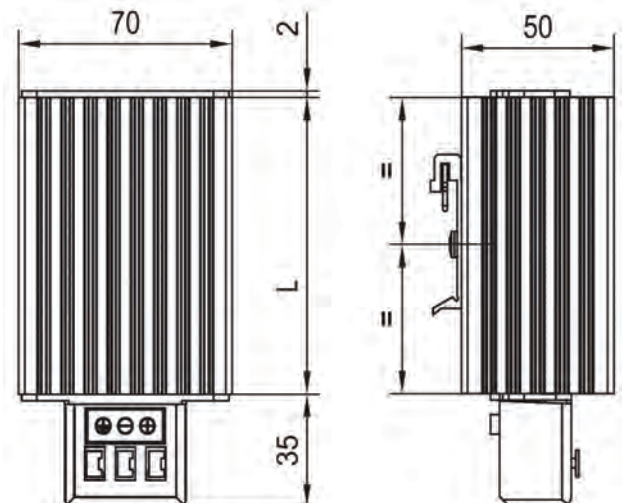
Anschluss: Steckklemmenanschluss (2 x 0,5 - 2,5mm²). Auf Anfrage verfügbar mit Anschlusskabel (500mm).

Schutzart: IP 20, Klasse I (geerdet). IP 44 bei Anschlusskabel-Version.

Zertifikate: CE, UL, cUL, GOST

Verpackungseinheit: 1 Stück.

Leistung (W)	Strom (A)	L (mm)	Gewicht (kg)	Artikel
15	1.1	65	0.250	EHG015
30	1.2	65	0.250	EHG030
45	1.8	65	0.250	EHG045
60	2.5	140	0.450	EHG060
75	4.5	140	0.510	EHG075
100	5.0	140	0.510	EHG100
150	7.5	215	0.770	EHG150



ECH(T), Kompakte Schaltschrankheizung mit Thermostat



Beschreibung: Doppelt isolierte, vertikale Heizung zur Vermeidung von Kondensat. Mit Clip zur Befestigung an 35mm DIN-Schiene gemäß EN 50022. Berührungssicher da Temperatur des Heizungs-Gehäuses niedrig gehalten wird. Die Heizung mit Thermostat (ECHT) wird mit einem Einsteck-Thermostat geliefert, so dass keine zusätzliche Verdrahtung notwendig ist. Schaltet an bei 5°C und aus bei 15°C.

Heizelement: PTC-Widerstand, temperaturbegrenzend.

Material: Plastik gemäß UL94 V-0

Nennspannung: 120-240V AC.

Betriebstemperatur: -20 bis +70°C. Die Heizkapazität gilt für eine Umgebungstemperatur von 20°C.

Anschluss: Polklemme 2,5mm², Drehmoment max. 0,8Nm

Schutzart: IP 20, Klasse II (doppelt isoliert).

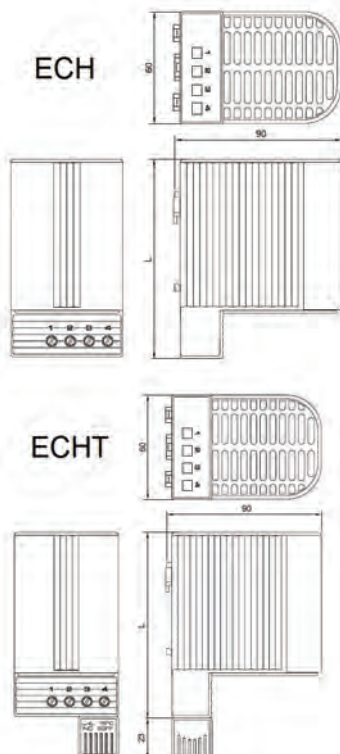
Zertifikate: CE, UL (nur ECH).

Oberfläche: Schwarz.

Verpackungseinheit: 1 Heizung.

Heizleistung (W)	Anlaufstrom (A)	L (mm)	Gewicht (kg)	Artikel
50	2.5	110	0.300	ECH50
100	4.5	110	0,300	ECH100
150	8.0	150	0,500	ECH150
50	2.5	110	0,300	ECHT50
100	4.5	110	0,300	ECHT100
150	8.0	150	0,500	ECHT150

**Die Min./Max. Spannung-Werte für 120-240 V Heizungen sind 110/265V, bei einer Betriebsspannung von unter 140V AC/DC reduziert sich die Heizungsleistung um 10%*



EHV, Heizlüfter



Beschreibung: Platzsparender Hochleistungsheizlüfter. Wird in horizontaler Position montiert, um Kondensation zu vermeiden. Der Lüfter unterstützt die natürliche Verteilung der Wärme in großen Gehäusen. Montage Clip für 35mm DIN-Schiene (EN60715) vorhanden. Temperatur-Sicherheits-Abschaltung zum Schutz vor Überhitzung bei Lüfterausfall.

Heizelement: Hochleistungs-Kassette.

Lüfterlebensdauer: 50.000 Stunden bei 25°C.

Material: Plastik gemäß UL94 V-0, und Druckguss Aluminium.

Nennspannung: 230V AC, 50/60Hz, (120V AC auf Anfrage).

Betriebstemperatur: -40 bis +70°C.

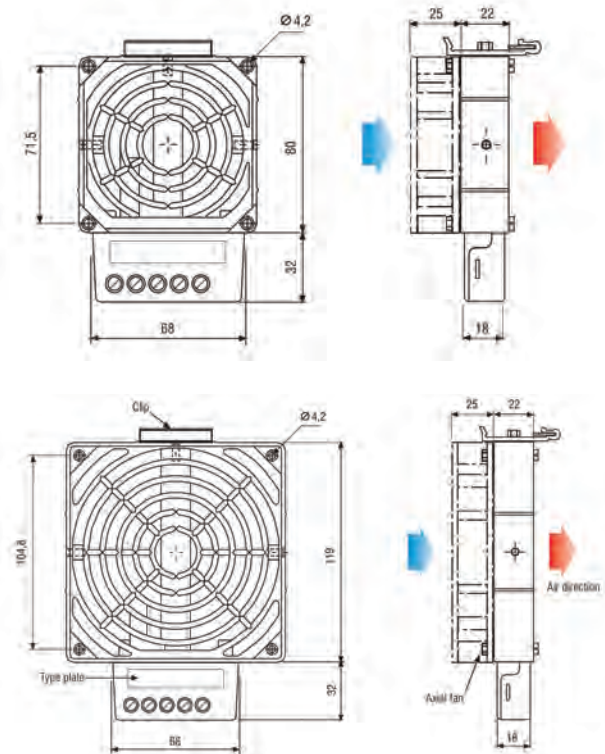
Anschluss: Steckklemmenanschluss 2,5mm².

Schutzart: IP 20, Klasse 1 (geerdet).

Zertifikate: CE, UL.

Verpackungseinheit: 1 Stück.

Leistung (W)	Luftfördermenge m ³ /h	Gewicht (kg)	Artikel
100	35	0.600	EHV100
150	35	0.600	EHV150
200	108	0.900	EHV200
300	108	0.900	EHV300
400	108	0.900	EHV400



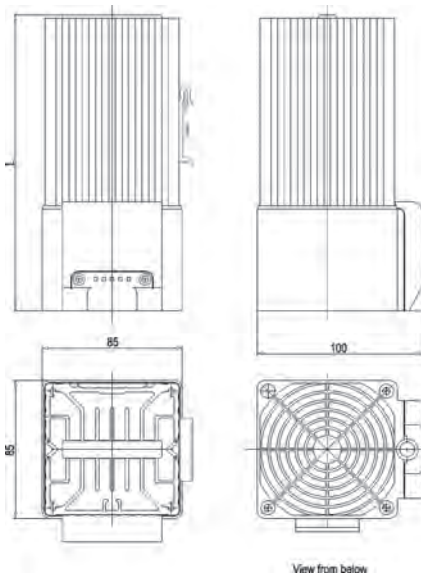
Klima-Management-Systeme

EGL, Heizlüfter



Beschreibung: Heizung mit Lüfter zur vertikalen Montage. Zur Vermeidung von Kondensation. Der Lüfter unterstützt die natürliche Konvektion der Wärme in großen Schränken. Montage-Clip für 35mm DIN-Schiene (EN 60715). Max. Umgebungstemperatur 70°C (EGL250) bzw. 85°C (EGL400).
Luftstrom: 50m³/h (50Hz), und 61m³/h (60Hz).
Lüfterlebensdauer: 40.000 Stunden bei 25°C.
Material: Plastik und anodisiertes Aluminiumprofil.
Nennspannung: 104-126V (für 115VAC Einheiten), 207-258V AC (für 230V AC Einheiten)
Betriebstemperatur: -20 bis +70°C. Die Heizleistung gilt für eine Umgebungstemperatur von 20°C.
Anschluss: Steckklemmenanschluss (2 x 0,5-2,5mm²).
Schutzart: IP 20, Klasse I (geerdet).
Zertifikate: CE, UL.
Verpackungseinheit: 1 Stück.

Leistung (W)	Spannung (V)	Anlaufstrom (A)	L mm	Gewicht kg	Artikel
250	115V AC	2.2	187	1.035	EGL250UL115
	50/60 Hz				
	230V AC	1.1	187	1.035	EGL250UL230
	50/60 Hz				
400	115V AC	3.6	227	1.200	EGL400UL115
	50/60 Hz				
	230V AC	1.8	227	1.200	EGL400UL230
	50/60 Hz				

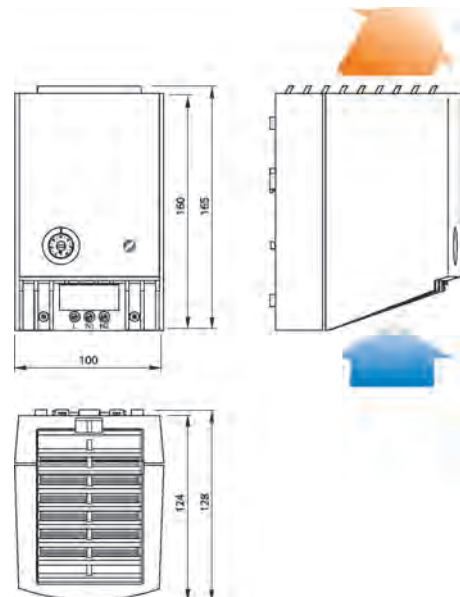


ECR, Heizlüfter mit Thermostat



Beschreibung: Hochleistungsheizer zur Vermeidung von Kondensation. Der Lüfter unterstützt die natürliche Konvektion für eine bessere Wärmeverteilung. Doppelt isoliert. Zur vertikalen Installation. Montage-Clip für 35mm DIN-Schiene (EN60715). Temperatur-Sicherheits-Abschaltung gegen Überhitzung bei Lüfterausfall. Thermostat-Kontroll-Lämpchen.
Einstellbereich: 0 bis 60° C
Heizelement: PTC-Widerstand, temperaturbegrenzend.
Luftstrom: 45m³.
Lüfterlebensdauer: 50.000 Stunden bei 25° C.
Material: Plastik gemäß UL94 V-0.
Nennspannung: 220-240V AC, 50/60Hz, (100-120V AC auf Anfrage).
Betriebstemperatur: -45 bis +70°C. Max. 90% Luftfeuchtigkeit.
Anschluss: 2-polige Klemme 2,5mm², Drehmoment max. 0,8Nm
Schutzart: IP 20, Klasse II (doppelt isoliert).
Zertifikate: CE, UL.
Oberfläche: Lichtgrau.
Verpackungseinheit: 1 Stück.

Leistung (W)	Anlaufstrom (A)	Gewicht (kg)	Artikel
550	13.0	1.100	ECR550





EFR, Voreingestelltes Thermostat



Beschreibung: Voreingestelltes Thermostat zur Regulierung von Temperaturen in Schaltschränken. Sensor thermostatisches Bimetall. Grundeinstellung geschlossen, rot (ETR202) zur Regulierung von Heizungen. Grundeinstellung offen, blau (ETR201) zur Regulierung von Filterlüftern, Wärmetauschern oder Anzeigemodulen. Montage-Clip für 35mm DIN-Schiene (EN60715).

Material: Plastik gemäß UL94 V-0.

Schalterleistung: 250 V AC, 5 (1,6)A, 120 V AC, 10(2)A. DC, 30 W. Wert in Klammern für induktive Ladung.

Betriebstemperatur: -40 bis +80°C. Relative Luftfeuchtigkeit max. 90%.

Lebensdauer: > 100.000 Zyklen.

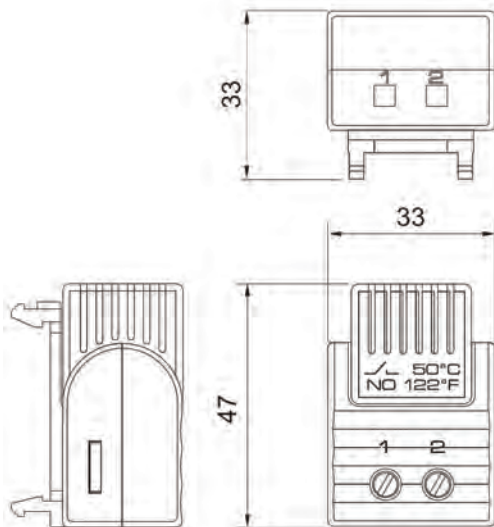
Anschluss: 2-polige Klemme für 2,5mm², Drehmoment 0,8Nm max.

Schutzart: IP 20.

Zertifikate: CE, UL.

Verpackungseinheit: 1 Stück.

Beschreibung	Grundeinst. (°C)	Gewicht (kg)	Artikel
Schließkontakt	35	0,3	EFR201
Öffnungskontakt	5	0,3	EFR202



ETR, Thermostat



Beschreibung: Thermostat mit Wechselkontakten (NC/NO - Grundeinstellung geschlossen/offen), zur Kontrolle der Temperatur. ETR202 mit Grundeinstellung geschlossen (rot) zur Regulierung von Heizungen. ETR201 mit Grundeinstellung offen (blau) zur Steuerung von Kühlgeräten oder Signalisierungen. Sensorelement Thermostatisches Bimetall. Montage-Clip für 35mm DIN-Schiene (EN 60715).

Einstellbereich: 0°C bis 60°C

Material: Plastik gemäß UL94 V-0.

Schalterleistung: 240V AC, 10(2)A, 120V AC, 15(2)A. DC, 30W. Werte in Klammern für individuelle Belastungen.

Betriebstemperatur: -40 bis +80°C.

Lebensdauer: > 100.000 Zyklen.

Anschluss: Schraubklemme für Kabel (0,5 bis 2,5 mm²).

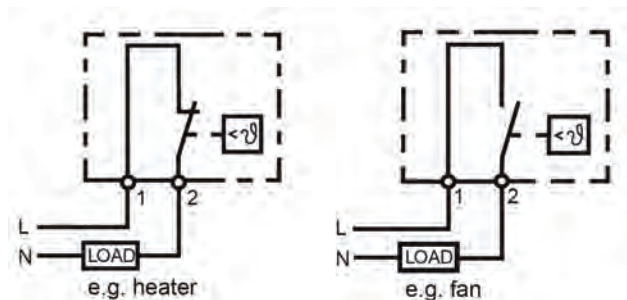
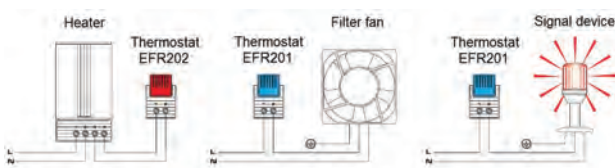
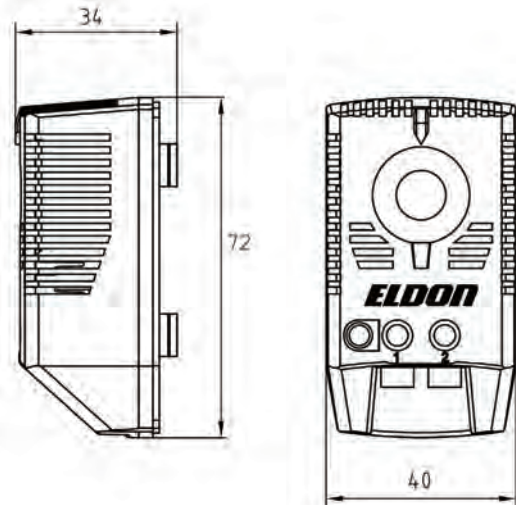
Schutzart: IP 20.

Zertifikate: CE, UL, cUL, GOST.

Oberfläche: RAL 7035.

Verpackungseinheit: 1 Stück.

Beschreibung	Gewicht (kg)	Artikel
Schließkontakt	0,05	ETR201
Öffnungskontakt	0,050	ETR202



Klima-Management-Systeme

ETR200, Thermostat



Beschreibung: Thermostat mit Wechselkontakt zur Regulierung von Temperatur im Schrank. Sensormaterial thermostatisches Bimetall. Montage-Clip 35mm DIN Schiene (EN 60715).

Einstellbereich: 0 bis 60°C

Material: Plastik gemäß UL94 V-0.

Schalterleistung: NC-Kontakt, 100-250V AC, 10(2)A. NO-Kontakt, 100-250V AC, 5(2)A. DC, 30W. Wert in Klammern für induktive Ladung.

Betriebstemperatur: -40 bis +80°C.

Lebensdauer: > 100.000 Zyklen.

Anschluss: Schraub-Klemme für Kabel (0,5 bis 2,5mm²).

Schutzart: IP 20.

Zertifikate: CE.

Oberfläche: RAL 7035.

Verpackungseinheit: 1 Stück.

ETR203, Duales Thermostat



Beschreibung: Ein Gehäuse - zwei unabhängige Thermostate. Thermostat (Grundeinstellung geschlossen) zur Regulierung der Heizungen. Thermostat (Grundeinstellung geöffnet) zur Regulierung von Filterlüftern, Wärmetauschern und Anzeigemodulen. Sensorelement Thermostatisches Bimetall. Montage-Clip für 35mm DIN Schiene (EN 60715).

Einstellbereich: 0°C bis 60°C

Material: Plastik gemäß UL94 V-0.

Schalterleistung: 240V AC, 10(2)A. 120V AC, 15(2)A. DC, 30W. Werte in Klammern für induktive Ladung.

Betriebstemperatur: -40 bis +80°C.

Lebensdauer: > 100.000 Zyklen.

Anschluss: Schraubklemmen für Kabel (0,5 bis 2,5mm²).

Schutzart: IP 20.

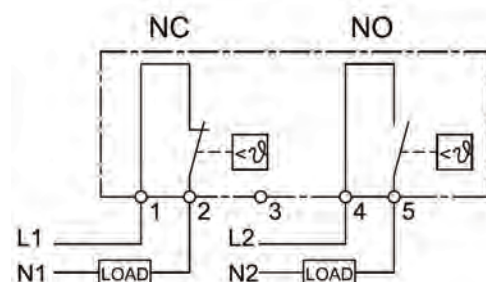
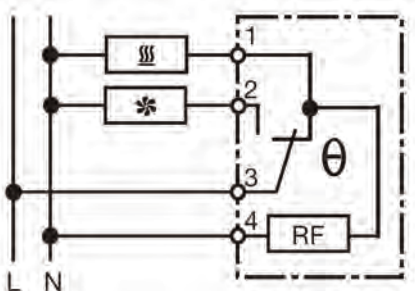
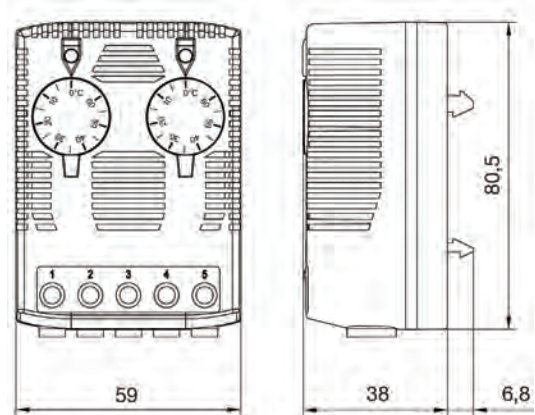
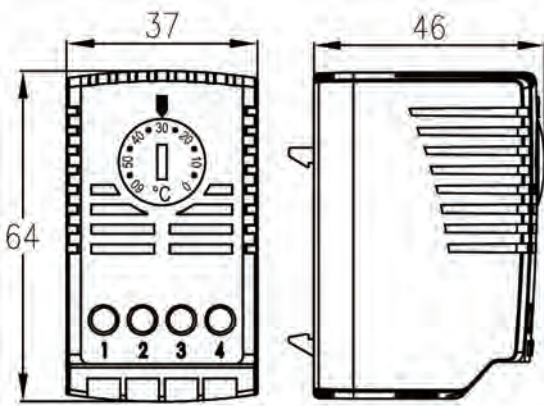
Zertifikate: CE, UL, cUL, GOST.

Oberfläche: RAL 7035.

Verpackungseinheit: 1 Stück.

Beschreibung	Gewicht (kg)	Artikel
Wechselkontakt	0,075	ETR200

Beschreibung	Gewicht (kg)	Artikel
Duales Thermostat	0,095	ETR203



ETF, Hygrostat



Beschreibung: Mechanischer Hygrostat, entwickelt zur Kontrolle von Heizungen, wenn eine stabile oder vordefinierte Luftfeuchtigkeit benötigt wird. Die relative Luftfeuchtigkeit muss über dem Kondensationspunkt liegen um eine Kondensation und Korrosion im Schrank zu vermeiden. Montage-Clip für 35mm DIN-Schiene (EN 60715).

Material: Plastik gemäß UL94 V-0.

Schalterleistung: 250V AC, 5A, DC, 20W (30W ETF2000).

Betriebstemperatur: 0°C bis +60°C.

Lebensdauer: > 50.000 Zyklen.

Anschluss: 2-polige Klemme für 2,5mm².

Schutzart: IP 20.

Zertifikate: CE, (ETF2000 – cUL, GOST).

Oberfläche: RAL 7035.

Verpackungseinheit: 1 Stück.

ETF300, Elektronisches Thermostat/ Hygrostat



Beschreibung: Elektronisches Thermostat- und Hygrostatregler zur Überwachung der relativen Luftfeuchtigkeit und Temperatur unabhängig von einander. Er regelt Heizungen und Filterlüfter zur Vermeidung von Kondensation und Korrosion. Montage-Clip für 35mm DIN-Schiene (EN 60715).

Einstellbereich: 0°C bis 60°C, und 40 bis 90% relative Luftfeuchtigkeit.

Material: Plastik gemäß UL94 V-0.

Schalterleistung: 240V AC, 8(3)A. 120V AC, 8(3)A. 24V DC, 4A. Wert in Klammern für induktive Ladung.

Betriebstemperatur: -20°C bis +60°C.

Lebensdauer: 50.000 Zyklen

Anschluss: Klemme für 2,5mm².

Schutzart: IP 20

Zertifikate: CE, UL, cUL, GOST.

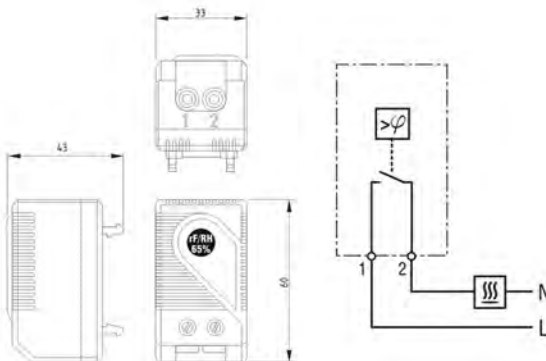
Oberfläche: RAL 7035.

Verpackungseinheit: 1 Stück.

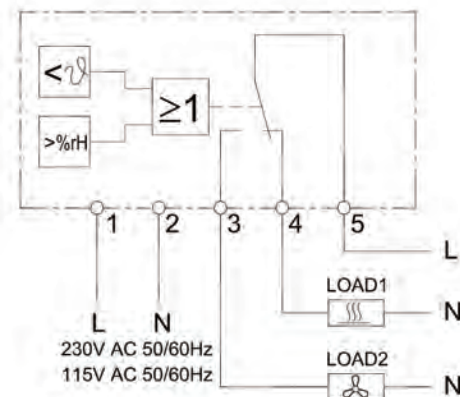
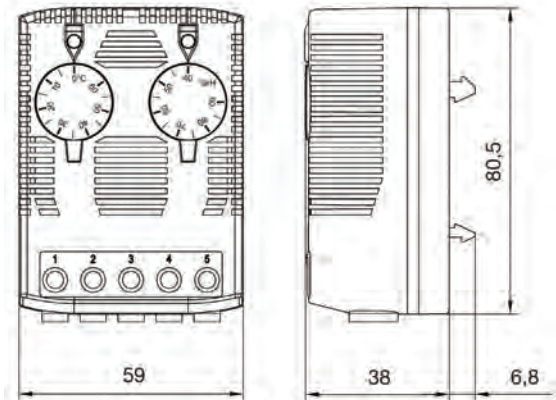
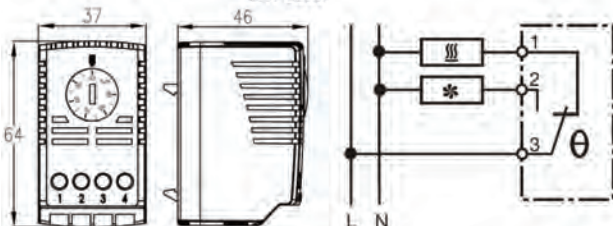
Beschreibung	Einstellbereich	Gewicht (kg)	Artikel
Voreingestelltes Hygrostat	65%	0,40	ETF200
Einstellbares Hygrostat	40% to 90%	0,055	ETF2000

Spannung (V)	Gewicht (kg)	Frequenz	Artikel
230V AC	0.085	50/60 (Hz)	ETF300
115V AC	0.085		ETF300120

ETF200



ETF2000



Klima-Management-Systeme

DWP, Wasser-Abfluss-Stopfen



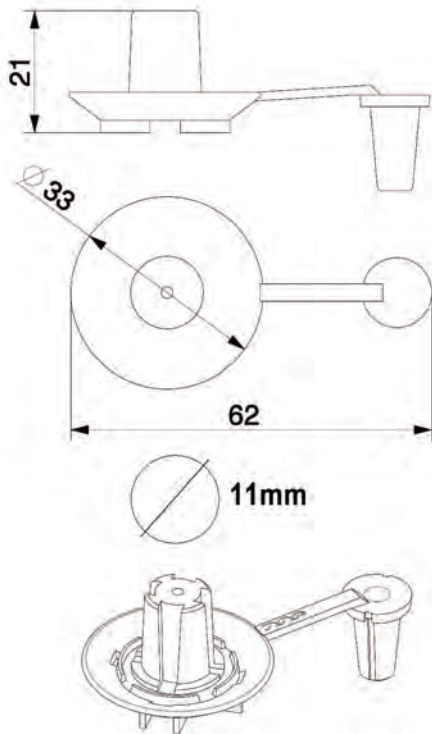
Beschreibung: Wasser-Abfluss-Stopfen lässt Kondensat entweichen. Einfach zu installieren. Passt in Materialstärken bis zu 4mm. Schutzart IP44.

Material: Gummi

Bearbeitung nötig: Rundloch, Durchmesser: 11mm.

Verpackungseinheit: 10 Stück.

Artikel
DWP02



PVD, Druckausgleichstopfen



Beschreibung: Für optimalen Druckausgleich. Im Schaltschrank können Druckveränderungen entstehen wenn extreme Temperaturveränderungen stattfinden. Dann entsteht das Risiko von Staub oder Luftfeuchtigkeit im Schaltschrank. Montage: PG 29-Gewindebohrung mit Mutter. Für einen optimalen Druckausgleich empfehlen wir den Einsatz von 2 Ausgleichstopfen an gegenüberliegenden Seiten im oberen Schrankbereich. Dichtungsgummi NBR.

Material: Plastik gemäß UL94 V-O.

Betriebstemperatur: -45 bis +70°C.

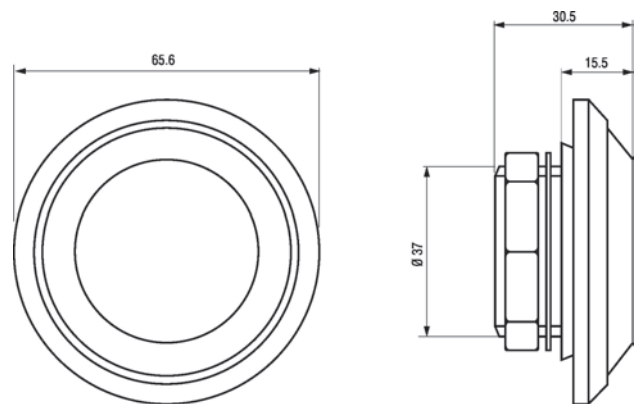
Bearbeitung nötig: Rundloch, Durchmesser: 37mm.

Schutzart: IP 55

Oberfläche: Lichtgrau

Verpackungseinheit: 2 Stück.

Gewicht (kg) 2x0.031
Artikel PVD02



Klima-Management-Systeme

EDA, Plastik Druckausgleichsstopfen Goretex



Beschreibung: Kompensiert den Druck durch hohen IP. Im Schaltschrank können Druckveränderungen durch extreme Temperatur-Veränderungen entstehen. Dies erzeugt ein Risiko von Staub und Luftfeuchtigkeit im Schrank. Eine halbdurchlässige Membrane im Innern des Stopfens erlaubt Luft und Feuchtigkeit den Schrank zu verlassen. In die andere Richtung erlaubt der Stopfen nur trockene Luft in den Schrank einzudringen. Montage mit Gewinde M40 x 1,5 mit Mutter. Für optimalen Druckausgleich empfehlen wir zwei Ausgleichsstopfen auf gegenüberliegenden Seiten zum Schrankdach hin.

Material: Plastik.

Betriebstemperatur: -35 bis +70°C.

Dichtung: Gummidichtung NBR.

Bearbeitung nötig: Rundloch, Durchmesser: 40,5mm

Schutzart: IP 66 / IP X9K.

Oberfläche: Lichtgrau.

Verpackungseinheit: 1 Stück

EDAS, Druckausgleichsstopfen mit Goretex



Beschreibung: Kompensiert den Druck durch hohen IP Wert. Im Schaltschrank können Druckveränderungen durch extreme Temperatur-Veränderungen entstehen. Dies erzeugt ein Risiko von Staub und Luftfeuchtigkeit im Schrank. Eine halbdurchlässige Membrane im Innern des Stopfens erlaubt Luft und Feuchtigkeit den Schrank zu verlassen. In die andere Richtung erlaubt der Stopfen nur trockene Luft in den Schrank einzudringen. Montage mit Gewinde M40 x 1,5 mit Mutter. Für optimalen Druckausgleich empfehlen wir zwei Ausgleichsstopfen auf gegenüberliegenden Seiten zum Schrankdach hin.

Material: Edelstahl.

Betriebstemperatur: -45 bis +80°C.

Dichtung: Dichtung NBR.

Bearbeitung nötig: Rundloch, Durchmesser: 40,5mm.

Schutzart: IP 66 / IP X9K.

Oberfläche: Edelstahl.

Verpackungseinheit: 1 Stück.

**Gewicht
(kg)**

0,045

Artikel

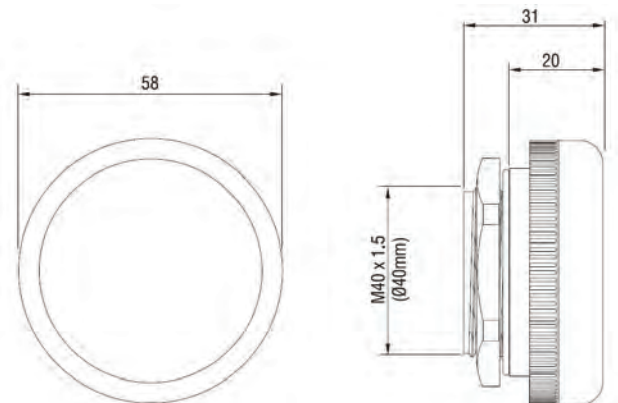
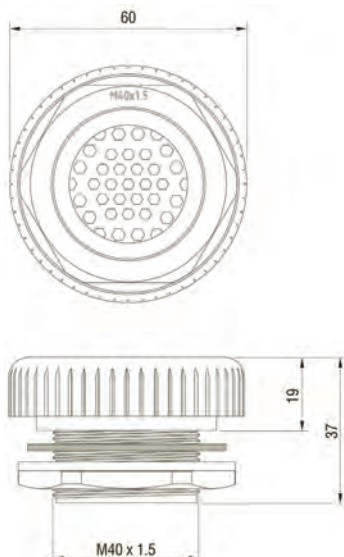
EDA40

**Gewicht
(kg)**

0,16

Artikel

EDAS40



MULTICOM[®] OUTDOOR ALUMINUM STANDSCHRÄNKE



NEU!



EKOM 254

IP 66, IP 55
IK10

H: 1200-1400
B: 600-1800
T: 500-600

NEU!



EKOM SW 256

IP 66, IP 55
IK10

H: 1200-1400
B: 600-1800
T: 400-600



Zubehör

Montageplatten	258
Sockel	259
Bodenplatten	260
19" Profile	260
Hebevorrichtungen	261
Türarretierungen	261

Allgemeines Zubehör 286

Eldon MultiCOM® Outdoor Aluminum Standsschränke

Die MultiCOM Serie der Aluminum Standsschränke umfasst:
Einzel- und mehrtürige Versionen.
Ein- und doppelwandige Versionen.
Standard Abmessungen von 1200 x 600 x 400mm bis 1400 x 1800 x 500mm oder 1200 x 1200 x 600mm.

Technische Informationen

Symmetrische Design, basierend auf dem Eldon EKSS Rahmen, gefertigt aus 2mm Aluminium AlMg3 Blech, längsnahtgeschweißt. Das Herstellungs-konzept gibt dem Rahmen eine hohe Stabilität und macht den Schrank besonders robust mit einer großen Resistenz gegen Verziehen und Deformierung.

Die erforderliche Steifheit wird durch einen 60° Winkel im Rahmen gewährleistet, der vierfach gekantet ist. Dies garantiert Widerstandskraft in alle Richtungen.

Der Rahmen, perforiert durch eine Netzwerk aus runden (Durchmesser: 4,3mm) und quadratischen (Durchmesser: 10 x 14mm) Löchern, angeordnet im Abstand von 25mm, erlaubt eine schnelle und zeitsparende Montage von Zubehör.

Der Rahmen in mehrtürigen Schränken ist durch einen vertikalen Trennsteg in individuelle Module geteilt (Modularität).

Doppelwandige-Version: Das Innengehäuse bietet durch eine zusätzliche Wand einen Zwischenraum zum Außengehäuse. In diesem Bereich befinden sich oben und unten Ventilationsöffnungen die einen Luftzug ermöglichen.

Die Tür wird aus 2mm starkem Aluminium AlMg3 Blech gefertigt. Verdeckte Scharniere erlauben einen Türöffnungswinkel von 130°. Bei der mehrtürigen-Version können die einzelnen Türen individuell mit Schließungen ausgestattet werden.

Ein Standard Schwenkhebelgriff mit Sicherheits-schloss bewegt ein Mehr-Punkt-Schließgestänge.

Doppelwandigen Schränke haben in der Außenwand ein Ventilationsgitter im Dach und Boden um einen Luftzug zu ermöglichen.

Die einwandige Schrank Version hat einen Rahmen mit Lochrastrer (25mm) in der und Tür der zusätzliche Stabilität verleiht.

Eine spezielle, durchgängige Polyurethan Dichtung gewährleistet den Schutzgrad IP 66 - IP 55.

Die Rückwand wird aus einem 2mm Aluminium AlMg3 Blech gefertigt und durch eine Schraubbefestigung von der Innenseite montiert. Sie kann problemlos durch eine Ein-Mann Montage gegen eine Tür ausgetauscht werden.

Der Schrankboden hat eine große Öffnung und ist mit drei abnehmbaren und austauschbaren Kabeleinführungsplatten aus 1mm dickem Sendzimir-verzinktem Stahlblech oder einer einteiligen, austauschbaren 2mm Aluminium AlMg3 Platte (Zubehör) ausgestattet.

Die Schränke sind durch eine RAL 7035, Pulver-Strukturlackierung, 100% Polyester, geschützt.

Alle Paneele sind durch die Montage im Rahmen direkt oder einer zusätzlichen Anschlussklammer geerdet.

Die Montageplatte wird als Zubehör geliefert. Sie wird durch Teleskopschienen und Stützen direkt in den Gehäuserahmen montiert und erhält so eine hohe Tragfähigkeit.

Die Teleskopschienen erlauben eine einfache Montage und Tiefenverstellung, behindern jedoch nicht den Kabeleinführungsraum im Boden. Die Position der Montageplatte befindet sich standardmäßig an der Rückwand und die Benutzung zweier gegenüberliegenden Montageplatten ist stets möglich. Die gleiche Montageplatte kann unter Verwendung des Zubehör-Satzes (MPS04) auch in die Seite des Schrankes montiert werden.

Der Schrank bietet Monteuren und eingebauten Geräten durch den hohen Schutzgrad IP 66 - IP 55 - IK 10 gemäß IEC 60529, EN 60529 & EN 62208 maximalen Schutz.

MultiCOM® Outdoor Aluminum Standschränke



- ◆ Geneigtes Regendach mit integrierter Regen-Ablaufrinne um Wasser von der Türdichtung fernzuhalten.
- ◆ Innovatives, symmetrisches Rahmen Design mit 25mm Lochraster auf der Forder- und Rückseite.
- ◆ Anti-Vandalismus Design: Versteckte Scharniere, nicht sichtbare Schrauben und nahtlose, doppelwandige Verbindungsstellen.
- ◆ Aluminum in Kombination mit Doppelwänden für optimales Klimamanagement.
- ◆ Ventilationsöffnungen oben und unten im Schrank erlauben einen Luftzug.
- ◆ Hohe Flexibilität durch volle Zubehör-Kompatibilität zur MultiFlex Serie.
- ◆ Outdoor Bedingungen gemäß EN61969-3 "Mechanische Bauweisen für elektronische Einrichtungen - Außengehäuse"



Details zu Tür-Luftholräumen



Details zu zu im Regendach integrierten Regenablauftrinne und Belüftungsgitter

EKOM

Neue, kompakte, doppelwandige Version, Aluminium, einzel- und mehrtürig.

Die Eldon EKOM Serie wurde speziell für Anti-Vandalismus Anwendungen mit hohem Korrosionsschutz entwickelt. Aluminium in Kombination mit Doppelwänden ist die optimale Lösung für Heizmanagement um die Performance von elektronischen Bauteilen sicherzustellen. Die Eldon EKOM Serie entspricht selbst härtesten Anforderungen von Anwendungen bei Bahn & Zugnetzen, Telekommunikations- und Internetsystemen.

NEU!



MULTICOM®



IP 66, 55;
IK10

Technische Daten

Material: Aluminium AlMg3
Rahmen: 2mm. **Tür:** 2mm. **Rückwand:** 2mm. **Regendach:** 2mm.
Doppelwand: 2mm
Korpus: Korpus aus einem Stück. Integrierte Tiefenprofile mit Lochraster erlauben Tiefenverstellung der Montageplatte. Bei mehrtürigen Gehäusen ist der Rahmen durch vertikale Teiler in einzelne Stück gegliedert.
Tür: Doppelwandig mit Ventilationsöffnungen für Belüftung oben und unten. Innenliegende Wechselscharniere erlauben Links- oder Rechtsanschlag der Türen. Bei mehrtürigen Schränke können Türen mit jeweils individuellen Schließungen ausgestattet werden.
Rückwand: Von Innen befestigt. Rückseitige Montage einer Tür möglich.
Doppelwandig: Oben und unten ventilierte, doppelwandige Rück- und Seitenwände sorgen für Belüftung.
Regendach: Schrägdach mit Regenrinne und Lüftungskanälen.

Schließung: Mehr-Punkt-Schließgestänge. Standard Schwenkhebelgriff mit Sicherheitsschloss.
Bodenbleche: Als Zubehör erhältlich.
Erdung: Alle Teile sind durch ihre Montage geerdet und mit zusätzlichen Erdungsbolzen ausgestattet.
Oberfläche: RAL 7035, Pulver-Strukturlackierung, 100% Polyester.
Schutzart: Entspricht IP 55, 66; IK 10.
Zertifikate: Resistent gegen chemisch aktive Substanzen sowie klimatische Bedingungen gemäß EN61969-3.
Lieferumfang: Rahmen mit montierter Tür, Schwenkhebelgriff, Rückwand, Regendach und Erdungsbolzen. Ausgeliefert auf einer Palette mit identischer Breite des Gehäuses, fertig zur Installation. Verpackungsmaterial ist wiederverwertbar. Montageplatte und Bodenplatten gehören nicht zum Lieferumfang.



MultiCOM Outdoor Aluminum Standschränke

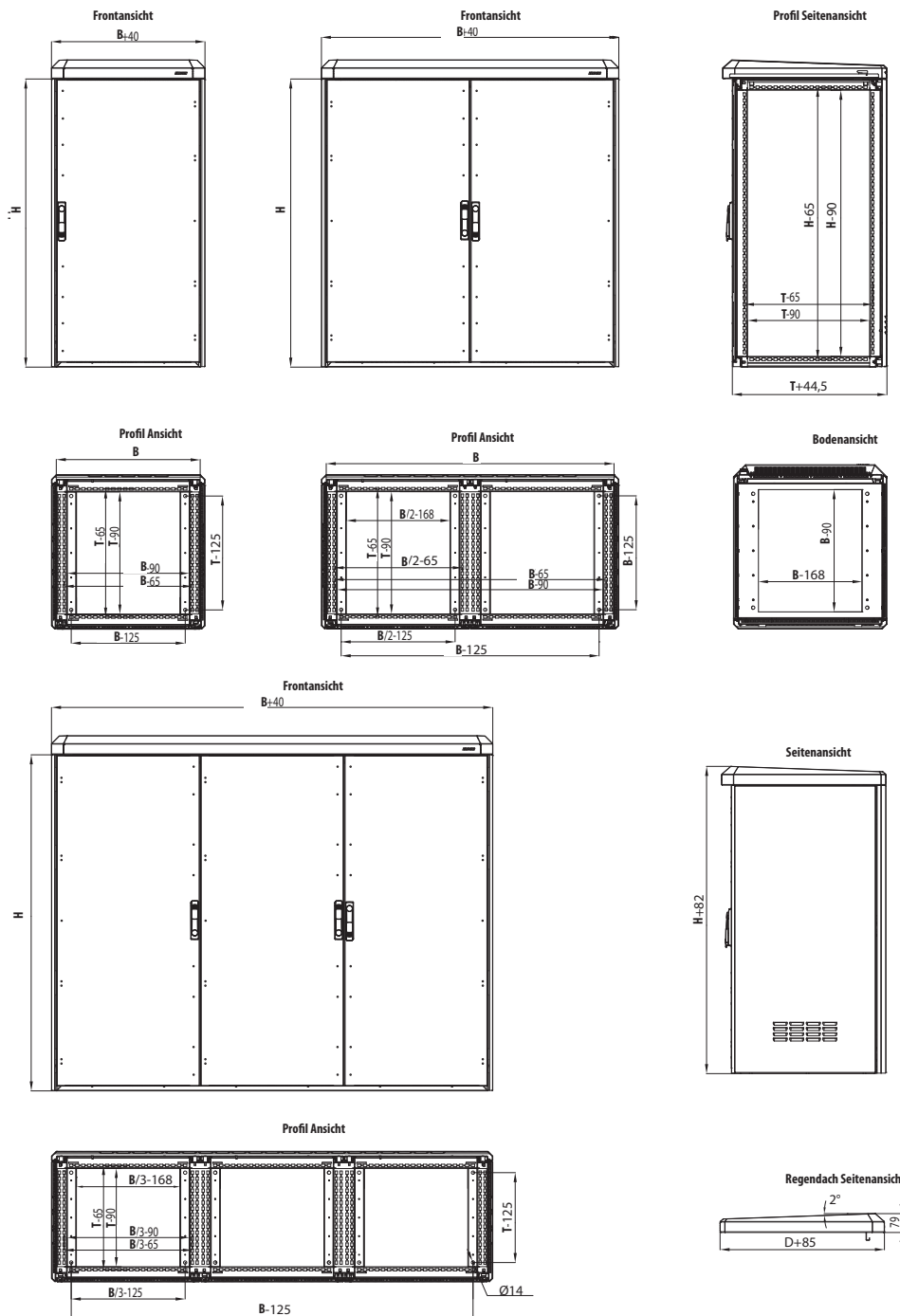
EKOM, IP 66, 55; IK10

Ohne Montageplatte/Bodenplatte

Schrankabmessung				
H	B	T	Anz. Türen	Artikel
1200	600	600	1	EKOM12066*
	800	600	1	EKOM12086*
1400	600	600	1	EKOM14066*
	800	600	1	EKOM14086*
1200	1200	600	2	EKOM12126*
1400	1800	500	3	EKOM14185*

* Lieferzeit auf Anfrage.

Abmessungen



EKOM-SW

Neue, kompakte, einwandige Version, Aluminium, einzel- und mehrtürig.

Als einwandige Version der EKOM Serie, bietet EKOM-SW den gleichen Schutz gegen Vandalismus und Korrosion. Die robuste Konstruktion mit 25mm Lochraster im Rahmen, Korpus aus einem Stück und im Regendach integrierter Regenrinne gewährleistet einen maximalen Schutz für den Outdoor Bereich. Durch die Möglichkeit der Verwendung von MultiFlex Zubehör ist diese Serie unglaublich vielfältig.

NEU!



MULTICOM®

IP 66, 55;
IK10

Technische Daten

Material: Aluminium AlMg3
Rahmen: 2mm. **Tür:** 2mm. **Rückwand:** 2mm. **Regendach:** 2mm.
Korpus: Korpus aus einem Stück. Integrierte Tiefenprofile mit Lochraster erlauben Tiefenverstellung der Montageplatte. Bei mehrtürigen Gehäusen ist der Rahmen durch vertikale Teiler in einzelne Stück gegliedert.
Tür: Innenliegende Wechselscharniere erlauben Links- oder Rechtsanschlag der Türen. Türmontagerahmen mit 25mm Lochraster und Erdungsbolzen. Bei mehrtürigen Schränke können Türen mit jeweils individuellen Schließungen ausgestattet werden.
Rückwand: Von Innen befestigt. Rückseitige Montage einer Tür möglich.
Regendach: Schrägdach mit Regenrinne und Lüftungskanälen.
Schließung: Mehr-Punkt-Schließgestänge. Standard Schwenkhebelgriff mit Sicherheitsschloss.

Bodenbleche: Als Zubehör erhältlich.
Erdung: Alle Teile sind durch ihre Montage geerdet und mit zusätzlichen Erdungsbolzen ausgestattet.
Oberfläche: RAL 7035, Pulver-Strukturlackierung. 100% Polyester.
Schutzart: Entspricht IP 55, 66; IK 10.
Zertifikate: Resistent gegen chemisch aktive Substanzen sowie klimatische Bedingungen gemäß EN61969-3.
Lieferumfang: Rahmen mit montierter Tür, Schwenkhebelgriff, Rückwand, Regendach und Erdungsbolzen. Ausgeliefert auf einer Palette mit identischer Breite des Gehäuses, fertig zur Installation. Verpackungsmaterial ist wiederverwertbar. Montageplatte und Bodenplatten gehören nicht zum Lieferumfang.



MultiCOM Outdoor Aluminum Standschränke

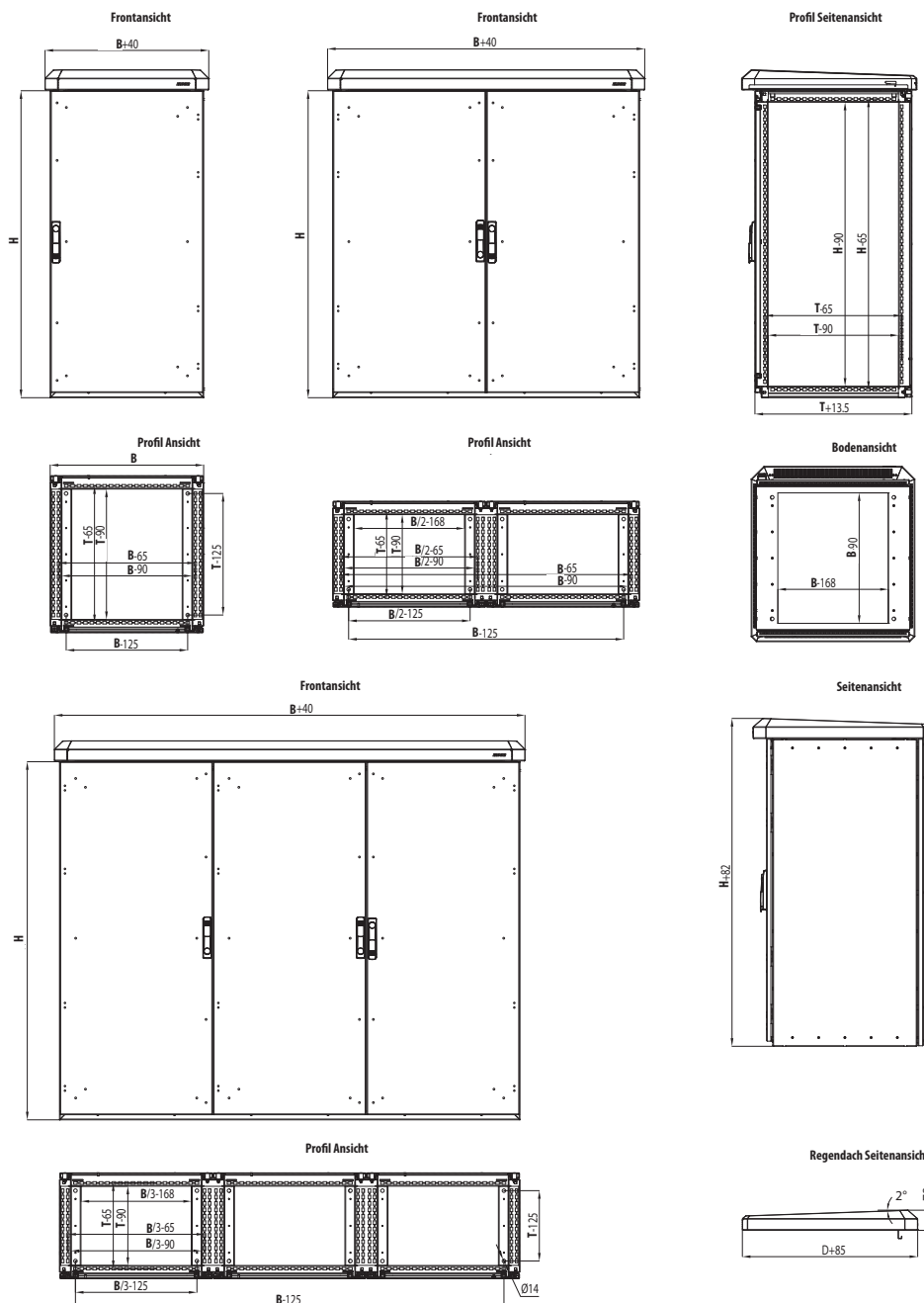
EKOM-SW, IP 66, 55; IK10

Ohne Montageplatte/Bodenplatte

Schrankabmessung				
H	B	T	Anz. Türen	Artikel
1200	600	400	1	EKOM12064-SW
		600	1	EKOM12066-SW
	800	400	1	EKOM12084-SW
		600	1	EKOM12086-SW
1400	1200	400	2	EKOM12124-SW
	1800	400	3	EKOM14184-SW

* Lieferzeit auf Anfrage.

Abmessungen



MultiCOM Outdoor Aluminum Standschränke

MP, Montageplatten



Beschreibung: Standard-Montageplatte. Der Befestigungssatz MPA06 ist separat zu bestellen. Bei schwerer Ausrüstung und in vibrierenden Umgebungen sollten die Zubehörprofile MPR und MPE oder MPEF eingesetzt werden.

Max. Traglast: 6000N

Material: 2,7mm galvanisiertes Stahlblech.

Verpackungseinheit: 1 Stück

Schrankabmessung		Montageplatten-Abmessungen		Artikel
H	B	h	b	
1200	600	1094	494	MP1206
	800	1094	694	MP1208
1400	600	1294	494	MP1406
	800	1294	694	MP1408

MPAL, Aluminium Montageplatte



Beschreibung: Aluminium Montageplatte. Zusätzlich wird der Montagesatz MPA06 benötigt. Für schwere Lasten sind die Verstärkungen MPR und MPE oder MPEF zu verwenden.

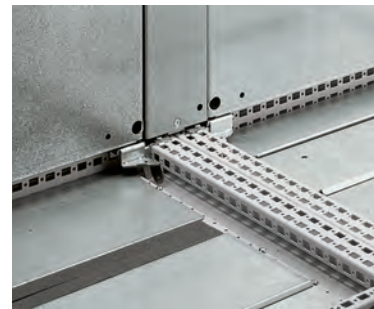
Material: 3mm Aluminium Al Mg3.

Verpackungseinheit: 1 Stück.

Schrankabmessung		Montageplatten-Abmessungen		Artikel
H	B	h	b	
1200	600	1094	494	MPAL1206*
	800	1094	694	MPAL1208*
1400	600	1294	494	MPAL1406*
	800	1294	694	MPAL1408*

* Lieferzeit auf Anfrage.

MPF, Montageplatten-Zwischenstück



Beschreibung: Überbrückt den Zwischenraum zwischen zwei Montageplatten bei angereichten Schränken. Ermöglicht eine durchgehende Montageplatte.

Material: 2mm verzinktes Stahlblech.

Verpackungseinheit: 1 Stück mit Montagezubehör.

H	Artikel
1200	MPF1200
1400	MPF1400

MPP, Teilmontageplatten



Beschreibung: Zur direkten Befestigung am Schrankrahmen oder an Click-in Profilen (CLPK), auf Grund des besonderen Design ist eine "Ein-Mann-Montage" möglich, können in jeder Höhe oder Tiefe entsprechend dem 25mm-Lochraster angebracht werden, mit entsprechendem Format können sie in die Schrankseiten eingebaut werden.

Material: 2,7mm galvanisiertes Stahlblech.

Verpackungseinheit: 1 Platte mit Montagezubehör.

Montagemöglichkeiten: Fügen Sie CLPK zur Tiefenverstellung hinzu.

Bemerkung: MPP kann in beide Richtungen montiert werden.

H/B	B/H	h/b	b/h	Artikel
400	400	294	294	MPP0404
	500	294	394	MPP0405
600	400	494	294	MPP0604
	500	494	394	MPP0605
	600	494	494	MPP0606
800	800	494	694	MPP0608
	1000	494	894	MPP0610
	400	694	294	MPP0804
	500	694	394	MPP0805
1000	800	694	694	MPP0808
	400	894	294	MPP1004
	800	894	694	MPP1008
1200	400	1094	294	MPP1204
	600	1094	494	MPP1206

MultiCOM Outdoor Aluminum Standschränke

MPA, Montageplatten-Befestigungssatz



Beschreibung: Zur Befestigung von Montageplatten in der hintersten Position zwischen dem Schrankrahmen. Die Montageplatten können hiermit in Schritten von 25mm in der Tiefe verstellt werden. Zusätzliche Winkel sind erforderlich, wenn eine zusätzliche Montageplatte eingebaut werden soll, oder der Schrank ohne Montageplatte (PE) bestellt worden war.

Material: 3mm verzinktes Stahlblech.

Verpackungseinheit: Je 2 obere Halterungen, 2 Gleithalterungen unten, 2 Anpassungsklammern mit Befestigungsmaterial.

Artikel

für MultiK

MPA06K

PFAL, Aluminium Sockel

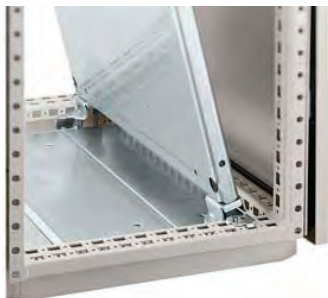


Beschreibung: Erlaubt eine uneingeschränkte Kabeleinführung gemäß VDE 0113 Standard. Der Sockel besteht aus 2 Seitenprofilen mit abnehmbarer Front- und Rückblenden.

Material: Aluminium AlMg3
Profile 3mm, Blenden 2mm.

Oberfläche: RAL 7035, Pulver-Strukturlackierung, Polyester.
Verpackungseinheit: 1 Sockel mit Montagematerial.

MPD, Montageplatten-Tiefenverstellung



Beschreibung: Montageplatten können hiermit auf dem Schrankrahmen in Schritten von 25mm in der Tiefe verstellt werden.

Material: 3mm verzinktes Stahlblech.

Verpackungseinheit: 2 Stück mit Montagematerial.

Artikel

MPD02

H	B	T	Artikel
100	600	400	PFAL1064*
		600	PFAL1066*
	800	400	PFAL1084
		600	PFAL1086
	1200	400	PFAL1124*
		600	PFAL1126*
	1800	400	PFAL1184*
		500	PFAL1185*

* Lieferzeit auf Anfrage. 1800mm breite Sockel bestehen aus 2 Stücken.

MultiCOM Outdoor Aluminum Standschränke

CBPA, Bodenplatte



Beschreibung: Einteilige Bodenplatte. Für max. Schutz ist der Dichtungssatz BG01 zu verwenden.

Material: Aluminum AlMg3.

Bodenplatte: 2mm

Oberfläche: RAL 7035, Pulver-Strukturlackierung.

Verpackungseinheit: 1 Bodenplatte.

B	T	Artikel
600	400	CBPA064*
	500	CBPA065*
	600	CBPA066*
800	400	CBPA084*
	600	CBPA086*

* Lieferzeit auf Anfrage. Für 1200 & 1800mm breite Schränke werden 2 bzw. 3 Stück 600mm breite Bodenplatten benötigt.

CIP, 19"-Montageprofile



Beschreibung: Die Montageprofile in voller Schrankhöhe entsprechen den Anforderungen des 482,6mm (19")-Zubehörs auf allen Seiten, tiefenverstellbar und sind in Verbindung mit CIB- und CID-Profilen zu verwenden.

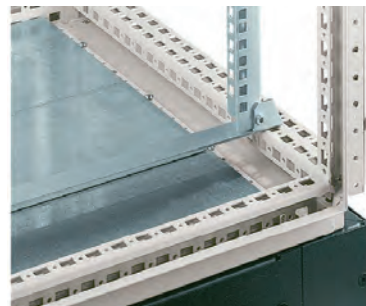
Material: 2mm verzinktes Stahlblech.

Verpackungseinheit: 2 Stück.

Montagemöglichkeiten: Zu verwenden in Verbindung mit CIB und CID Profilen.

H	HE	Artikel
1200	24	CIP24
1400	29	CIP29

CIB, Montagehalter für 19"-Montageprofile.



Beschreibung: Zur Installation von 19"-Montagewinkeln CIP/ CIPD in 600 und 800mm breite Gehäuse in voller Höhe, voll tiefenverstellbar.

Material: 3mm verzinktes Stahlblech.

Verpackungseinheit: 2 Stück mit Montagezubehör.

B	Artikel
600	CIB600
800	CIB800



MultiCOM Outdoor Aluminum Standschränke

CLPK, Click-in Profil



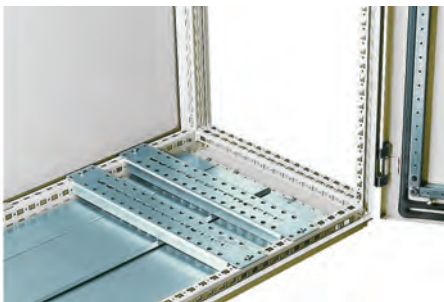
Beschreibung: Die Universalprofile lassen sich sowohl in der Tiefe als auch in der Breite am 25mm DIN-Lochraster des Schrankrahmens oder in Verbindung mit VB-Profilen einbauen. Das 75mm breite Profil ist mit drei Lochreihen ausgestattet, von denen eine um 90° gewendet ist. Dadurch lassen sich CLPF-Profile in beide Richtungen montieren. Die CLPK-Profile können durch Selbstschneideschrauben gesichert werden.
Material: 1,5mm verzinktes Stahlblech.

Verpackungseinheit: 4 Profile.

Montagemöglichkeiten: Fügen Sie CLPF-Profile mit der gleichen Höhe wie die Schränke in die Rückseite ein, um CLPK-Profile einbauen zu können.

Für Schaltschrank		
B/T		Artikel
400		CLPK400
500		CLPK500
600		CLPK600
800		CLPK800
1000		CLPK1000
1200		CLPK1200

CB, Tragschienen



Beschreibung: Wird zur Aufnahme von schweren Einheiten, wie z.B. Transformatoren, im Schrankboden genutzt.

Material: 3mm verzinktes Stahlblech.

Verpackungseinheit: 2 Schienen mit Montagezubehör.

B/T	Max. Belastung	Artikel
400	2500N	CB400
500	2100N	CB500
600	1800N	CB600
800	1300N	CB800

Maximale Belastung per Schiene angegeben.

LE, Transportösen



Beschreibung: M12 Gewinde. Werden direkt auf die Eckstücke des Schrankrahmens montiert. Entsprechen den Hebevorschriften nach DIN 580.

Max. Traglast: 3400N je Transportöse, mit maximalem Winkel von 45°. Bitte beachten Sie die Eldon Hebe-Anleitungen.

Verpackungseinheit: 2 Stück.

Beschreibung	Artikel
Verzinkte Kranösen	LE9301
Edelstahl Transportösen	LE9301SS
Kranösen für MultiK Schränke	LE9301K

DSTP, Türarretierung



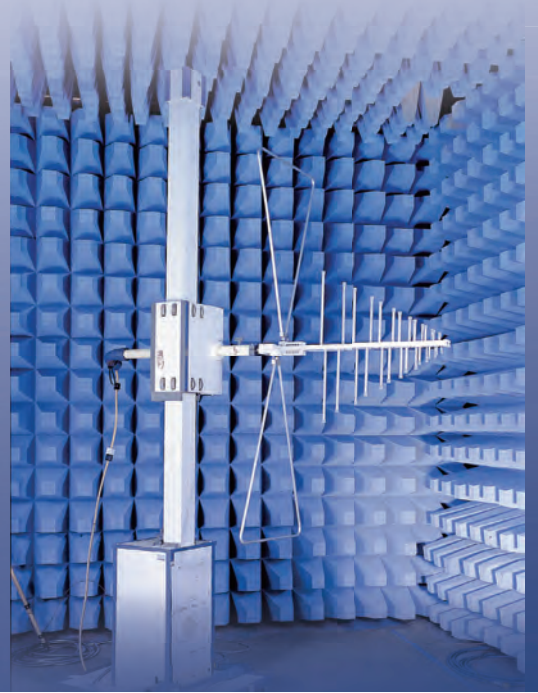
Beschreibung: Zur Arretierung der Tür in geöffnetem Zustand. Wird direkt in den Türmontagerahmen und das Schrankprofil montiert.

Material: Verzinktes Stahlblech.

Verpackungseinheit: 1 Stück mit Montagezubehör.

Artikel
DSTP02

EMV SCHRÄNKE



MASE 266



IP 55, NEMA 12, IK 10

H: 400-1000
B: 400-800
T: 210-300



MCSE 268

IP 54, NEMA 12, IK 10

H: 2000
B: 800
T: 600-800



Zubehör

Seitenwände	270
Türen	270
Trennwände	271
Dichtungen	271
Boden und Dachplatten	272
Anreihverbinder	272
Erdung	273
Kabeleinführung	273
Lüfter	274

Allgemeines Zubehör 286

EMV-Schränke



- ◆ Basierend auf MultiFlex und MultiMount Schränken.
- ◆ Komplett galvanisierter Rahmen und Gehäusekörper, nur außen lackiert.
- ◆ Speziell leitende Dichtungen in allen Seitenwänden und Türen.
- ◆ Durch weglassen von Löchern in den Bodenplatten bei Standschränken und Flanschöffnungen bei Wandgehäusen wird ein guter Faraday-Effekt erzielt.
- ◆ Zubehör das einen Ausschnitt zur Montage benötigt hat eine leitende Oberfläche um die elektrische Verbindung mit dem Gehäuse zu sichern.
- ◆ Exzellenter Dämpfungsgrad.

Wandgehäuse, eintürig



IP 55, NEMA 12 IK 10



Technische Daten

Material: Korpus: 1,2 mm Stahlblech verzinkt / 1,4 mm bei MASE0606021R5 und größer. Tür: 1,2 mm Stahlblech verzinkt / 1,4 mm bei MASE0606021R5 und größer / 1,8 mm ab MASE1008030R5. Montageplatte: 2 mm Stahlblech, verzinkt.

Korpus: Gekantet und nahtverschweißt. Um Luftzirkulation hinter dem Gehäuse bei Wandaufhängung zu gewährleisten, sind vier Ausprägungen von 20,4mm Durchmesser und 2mm Tiefe in die Rückwand eingebracht, in diesen 8,5mm Löcher zur Wandbefestigung.

Tür: Aufliegend, mit 130°-Öffnungswinkel, verdeckte und demontierbare Wechselscharniere für Rechts- oder Linksanschlag. Ab Größe MASE0604015R5 und größer ist die Tür mit zwei abnehmbaren Tür-Montageprofilen versehen. Die Dichtigkeit ist durch eine durchgehend eingeschäumte Polyurethan-EMV-Dichtung gewährleistet.

Schließung: Chromatisiertes Schloss mit Doppelgriff zum einfachen Öffnen der Tür, 3mm DIN Doppelbart Schloss mit 90° Schließwinkel, ab 1000mm Gehäuse Höhe und mehr 3-Punkt-Schließgestänge.

Montageplatte: Die Montageplatte besitzt im 10mm Abstand Markierungen zur einfacheren Positionierung der Ausrüstung auf der Montageplatte. Oben und unten sind Löcher zur Kabelbefestigung vorhanden. Die Montageplatte wird auf aufgeschweißte M8 Bolzen auf die Gehäuserückseite montiert. Ab 800mm sind alle Seiten durch Abkantungen versteift. Mit Zubehör AMG ist die Montageplatte durchgehend tiefenverstellbar.

Flanschöffnung: Keine Flanschöffnung für maximalen EMV-Schutz.

Erdung: Die Tür wird durch einen eigenen Erdungsbolzen geerdet.

Oberfläche: Pulver-Strukturlackierung, RAL 7035, nur auf Außenseite.

Schutzart: Entspricht IP 55 und NEMA 12, IK 10.

Lieferumfang: Verzinkter Gehäusekorpus und Tür, nur außen lackiert. Tür mit EMI-leitender Dichtung. Zwei Türmontagerahmen ab Gehäusegröße MASE0604015R5. Erdungsmöglichkeit gegeben.



Elektromagnetische Abschirmung

MASE, IP 55, NEMA 12 IK 10

Schrankabmessung			Montageplatten-Abmessungen					Größe	Typ	Öffnungen	Anz. Schlösser	Gewicht	Artikel
H	B	T	h	b	t								
400	400	210	370	350	192	310x96	2	1	1	8,6	MASE0404021R5		
	600	210	370	550	192	510x96	4	1	1	12,2	MASE0406021R5		
600	600	210	570	550	192	510x96	4	1	2	21	MASE0606021R5		
1000	800	300	970	750	282	310x96	2	2	1*	47	MASE1008030R5		

Produktreihe MAS

Alle MAS-Standard-Größen in EMV-Version sind auf Anfrage lieferbar.

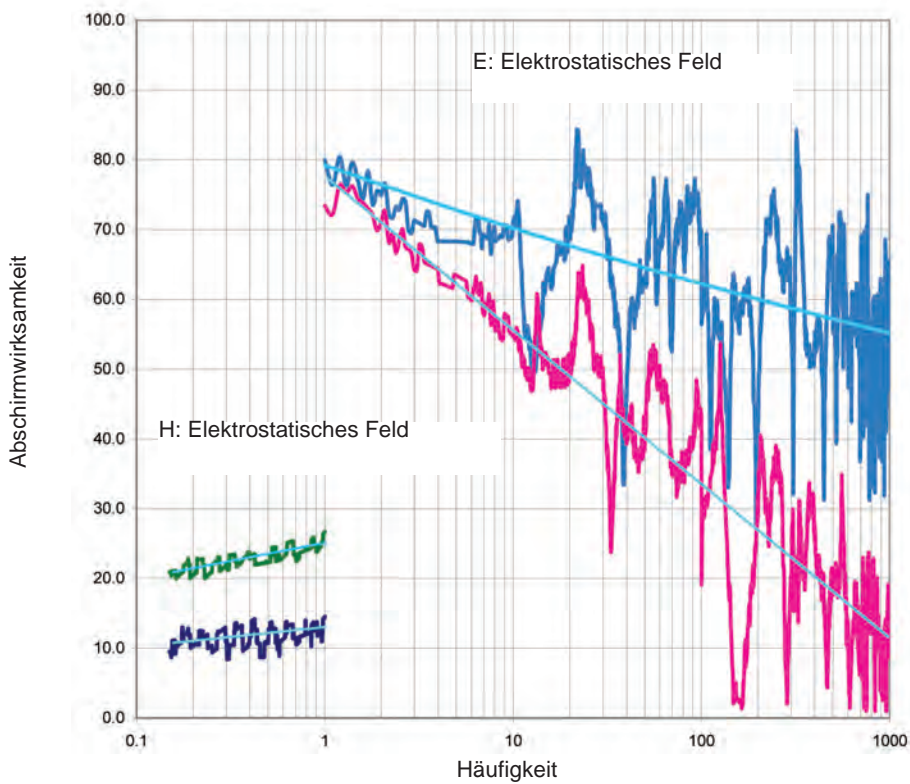
MASE: Von 200/200/155mm bis zu 1200/800/400mm

z. Bsp. MASE0606021R5, eintüriges EMV-Gehäuse 600x600x210mm

Weitere Informationen finden Sie in der Übersicht der MAS-Serie.

Schirmungseffektivität

EMC Verminderung getestet gemäß VG 95 373 Teil 15



Schirmungseffektivität

- Magnetfeld
- Elektrostatisches Feld
- Magnetfeld
- Elektrostatisches Feld
- Entwicklung

MCSE

Anreihenschrank eintürig und doppeltürig.



IP 54, NEMA 12, IK 10

Technische Daten

Material: Rahmen: 1,5 / 1,75mm Stahlblech, verzinkt. Türen: 1,75mm Stahlblech, verzinkt. Rückwand, Dach und Seitenwände: 1,35mm Stahlblech verzinkt. Montageplatte: 2,7mm Stahlblech, verzinkt. Bodenbleche: 1mm Stahlblech, verzinkt..

Rahmen: Gekantetes und nahtgeschweißtes, offenes Profil mit 25mm Lochraster nach DIN 43660, zusätzlich integriertes, Lochraster außen.

Tür: Flächendeckende Tür mit Wechselscharnieren für Rechts- oder Linksanschlag, dazu Türmontagerahmen mit 25mm-Lochraster. Die Dichtung wird durch eine durchgängige Polyurethan-EMV-Dichtung gewährleistet.

Seitenwände: Als Zubehör lieferbar.

Dachblech: Abnehmbar.

Schließung: Vierpunkt-Stangenschloss mit 3mm DIN Doppelbart Verriegelung, greift nicht in den Schrankinnenraum. Die Schließung kann gegen Schwenkhebelgriff, T-Griffe, Euro-Zylinder und andere Einsätze als Zubehör ausgetauscht werden.

Montageplatte: Doppelt gekantet, gleitet in den Innenraum, durchgehend tiefenverstellbar in 25 mm Schritten, wird für die Anlieferung außerhalb der Schrankverpackung befestigt.

Bodenbleche: Besteht aus 3 Blechen. 4 Bleche bei T > 800mm.

Erdung: Alle Paneele sind durch die Montage geerdet und zudem mit Erdungsbolzen versehen.

Oberfläche: RAL 7035, Pulver-Strukturlackierung, nur auf Außenseite.

Schutzart: Entspricht IP 54 und NEMA 12. IK10.

Lieferumfang: Rahmen mit passender Tür, Rückwand, Dachblech, Bodenplatte, Montageplatte und Türmontagerahmen. Der Lieferumfang beinhaltet zudem Erdungsbolzen und EMI leitende Kombinationsdichtung. Lieferung auf einer Palette mit den Maßen der Schrankbreite. Schränke können auf der Palette angereiht werden. Das Verpackungsmaterial ist recyclebar.

Bemerkung: In 400mm breiten Schränken sind keine Montageplatten, Bodenplatten und Türmontagerahmen enthalten. * Auch in Edelstahl verfügbar (MCSSE).



Elektromagnetische Abschirmung

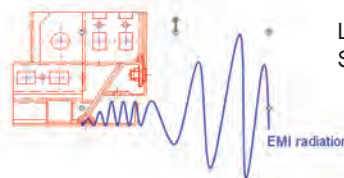
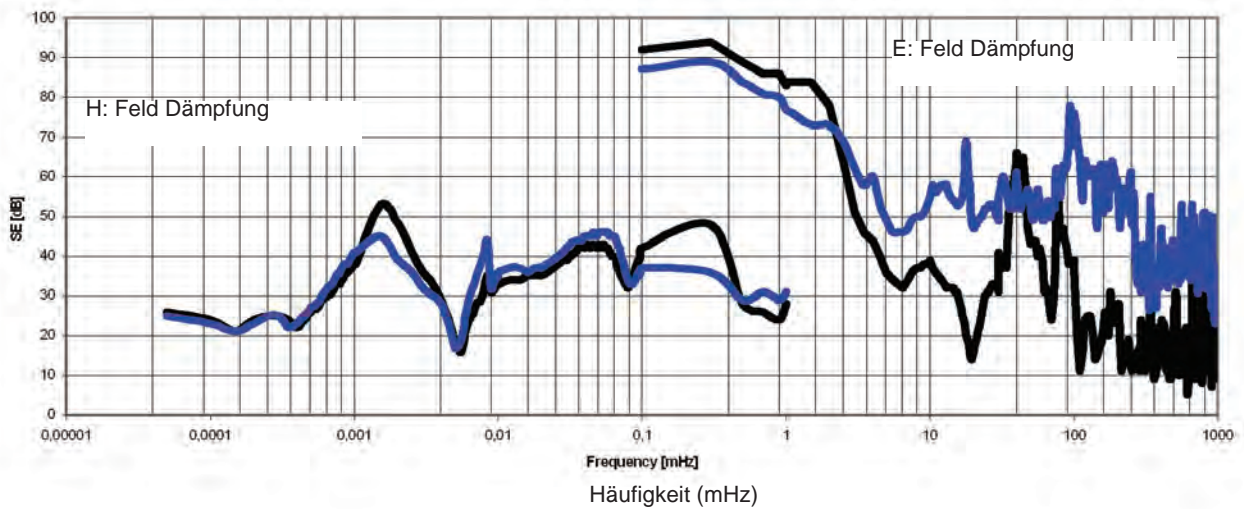
MCSE, IP 54, NEMA 12, IK 10

Schränkabmessung			Montageplatten-Abmessungen			Gewicht	Artikel
H	B	T	h	b	t		
2000	800	600	1894	694	559	132	MCSE20086R5
		800	1894	694	759	139	MCSE20088R5

* Alle Schränke auf Anfrage lieferbar, auch in anderen Abmessungen. EMV-Seitenwände als Zubehör SPME.

Schirmungseffektivität

Schirmungseffektivität für Eldon Standschränke MCS, MCSE
EMC Verminderung getestet gemäß VG 95 373 Teil 15



Labyrinth-Schutz der MultiFlex-Serie

Schirmungseffektivität

- Standard MultiFlex Standschränke MCS
- Standschränke MCSE EMV angepasst MultiFlex

Elektromagnetische Abschirmung

SPME, Seitenwände



Beschreibung: Zum Schließen der Seiten von MCSE Schränken. Ausgestattet mit einer durchgängigen, leitenden PU-EMV-Dichtung, die EMV und IP gewährleistet.

Material: 1,35mm verzinktes Stahlblech.

Oberfläche: RAL 7035, Pulver-Strukturlackierung, nur auf der Außenseite.

Schutzart: IP 54 / NEMA12.

Verpackungseinheit: 1 Paar mit Montagematerial.

H	T	Artikel
2000	600	SPME2006R5
	800	SPME2008R5

* Andere Größen auf Anfrage.

DGCE, Stahl-/Sicherheitsglastüren (61%)



Beschreibung: Standardtür mit klarem Sicherheitsglaseinsatz für optimale Sicht auf Installationen. Ausgestattet mit 3mm DIN Doppelbart Schloss, erlaubt den Einsatz des kompletten Schließ-Programms. Die Dichtung wird durch eine leitende PU-EMV-Dichtung gewährleistet. Um die EMI-Effektivität zu gewährleisten, ist ein Drahtnetz (61%) hinter dem Glas befestigt. Wenn zuvor keine andere Tür eingebaut war, benutzen Sie bitte den Scharniersatz DMK.

Material: Rahmen: 2mm verzinktes Stahlblech. Sichtfeld: 3mm klares Sicherheitsglas.

Oberfläche: RAL 7035, Pulver-Strukturlackierung, nur Außen lackiert.

Schutzart: Entspricht IP 54 / NEMA12, IK10.

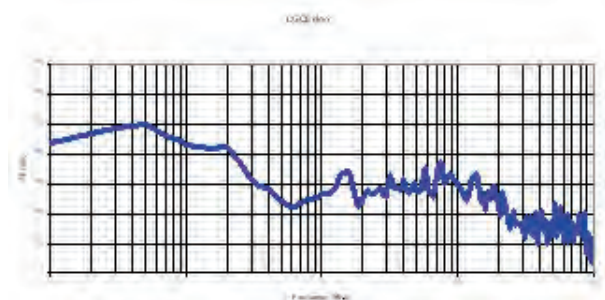
Montagemöglichkeiten: Wenn zuvor keine andere Tür eingebaut war, benutzen Sie bitte den Scharniersatz DMK 01.

Verpackungseinheit: 1 Stück.

H	B	h	b	Artikel
2000	800	1776	615	DGCE2008R

Schirmungseffektivität

EMC Verminderung getestet gemäß VG 95 373 Teil 15

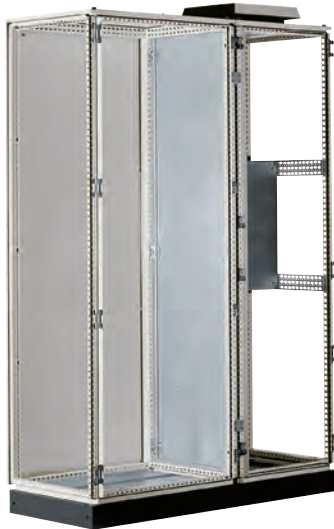


EMV angepasst MultiFlex Standschränke MCSE



Elektromagnetische Abschirmung

SPD EMC, Trennwand



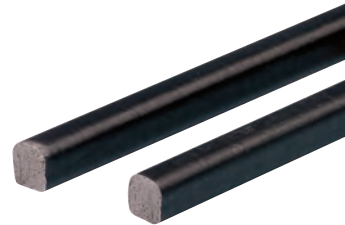
Beschreibung: Zur Abtrennung von angereichten Schränken, zu montieren mit Anreihensatz CCJ. Um IP 43 / NEMA1 zu erreichen, kann die Neoprendichtung SPDG01 eingesetzt werden. Für eine EMI-Trennung muss die SPDEG-Dichtung verwendet werden.

Material: 1,5mm verzinktes Stahlblech.

Montagemöglichkeiten: Zur Montage werden CCJ-Anreihwinkel zusätzlich benötigt.

Verpackungseinheit: 1 Stück.

SPDEG, Dichtung mit EMV Schutz



Beschreibung: Ermöglicht EMV-Schutz in einem Teilbereich in Verbindung mit der Trennwand SPD.

Material: PU-Schaum mit elektrisch leitender Schicht (UL94HB).

Schutzart: Entspricht IP 33 / NEMA 1.

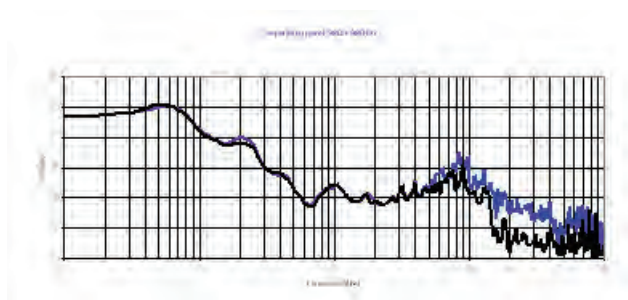
Verpackungseinheit: 6m

Artikel

SPDEG01

D	Artikel
600	SPD2006
800	SPD2008

EMC Verminderung getestet gemäß VG 95 373 Teil 15



— Schirmungseffektivität für Eldon Trennwände SPD für Standschränke

Elektromagnetische Abschirmung

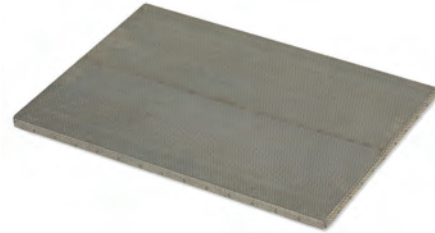
CVB EMC, Ventilierte Bodenplatte



Beschreibung: Dreiteiliges Bodenblech. Kann in Verbindung mit Ventilationssockel PV verwendet werden. 33% Ventilation.
Material: 1,5mm perforiertes, verzinktes Stahlblech,
Verpackungseinheit: 3 Bleche mit Montagematerial.
Montagemöglichkeiten: Verwendet in Kombination mit ventilierten Sockeln PV.

Für Schaltschrank		
T	Artikel	
600	CVB0806	
800	CVB0808	

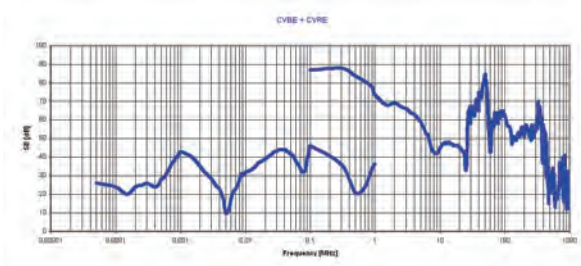
CVRE, EMV Ventilationsdach



Beschreibung: Inneres Ventilationsdach für einen erhöhten EMV-Schutz. Montiert direkt in den Rahmen des Schrankes. Kann in Kombination mit dem Ventilationsdach CVR, CFR Filterlüfter-Dachplatte oder Distanzstücken CVK15 verwendet werden. 33% Ventilation.
Material: 1,5mm verzinktes Stahlblech.
Oberfläche: Verzinktes, unlackiertes Stahlblech.
Verpackungseinheit: 1 Stück mit Montagematerial.

B	T	Artikel
800	600	CVRE0806
	800	CVRE0808

Schirmungseffektivität
 EMC Verminderung getestet gemäß VG 95 373 Teil 15



Schirmungseffektivität für Eldon Dach- und Bodenbleche für Standschränke der MultiFlex-Serie

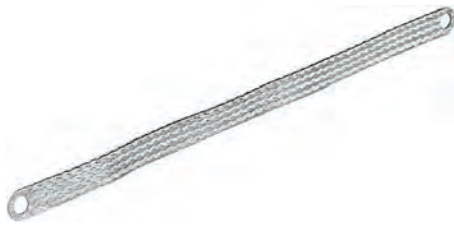
CCJ, Anreihensatz für Trennwände



Beschreibung: Wird an den Schrankrahmen montiert. Kann sowohl an senkrechte wie waagrechte Schrankprofile montiert werden.
Material: 3mm verzinktes Stahlblech.
Verpackungseinheit: 12 Winkel mit Montagezubehör.
Montagemöglichkeiten: IP 43, NEMA 1, Dichtung kann durch Verwendung von SPDG erzielt werden. Zum internen Anreihen verwenden Sie CCM Winkel.

Artikel
CCJ12

ECFE, Erdungsband



Beschreibung: Zur Erdung von Schränken oder als Potentialausgleich zwischen Schrankteilen, Paneelen und Rahmen. Länge: 300mm.

Material: Verzinnertes Elektrolyt-Kupfer 0,15mm.

Arbeitstemperatur: Bis zu 105°C.

Verpackungseinheit: 10 Stück.

Montagemöglichkeiten: Fügen Sie den Anschlusssatz ECF für die Befestigung zum lackierten Rahmen.

Querschnittsbereich	Lochdurchmesser	Strom (A)	Artikel
16mm ²	8,5	120A	ECFE1630
25mm ²	10,5	150A	ECFE2530

BGE, EMV Bodenplatten- und Kabeleinführungsdichtung



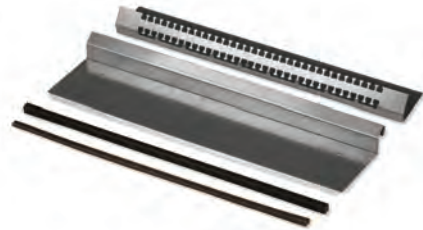
Beschreibung: Der Schrankboden wird durch eine Dichtung versiegelt, die auf den Rahmen um die Bodenöffnung aufgeklebt wird. Die Kabel werden durch zusätzlichen, selbstklebenden Schaum zwischen den Bodenblechen geschützt. Elastizität und Dicke des Schaums gewähren eine gute Dichtigkeit um die meisten Kabel. Beigegebenes, leitfähiges Material bietet einen guten Kontakt und schirmt gegen elektromagnetische Strahlung ab.

Verpackungseinheit: 1,6m selbstklebende EMV Dichtung für Kabelzuführungen und 6m selbstklebende Bodenblechdichtung. Für 1600mm breite Schränke werden 2 Sätze benötigt.

Artikel
BGE01

Elektromagnetische Abschirmung

CBPE, EMV-Verbindungs-Bodenbleche



Beschreibung: Ersetzt zwei Teile der Standard-Bodenbleche. Aufgrund der "Hammerkopf"-Form, können EMV-Kabel direkt an der Bodenplatte geerdet werden und belassen dadurch den "Faradayschen-Käfig" in Funktion.

Material: 1,5mm verzinktes Stahlblech.

Verpackungseinheit: 2 Stück mit EMV-Dichtung und Montagezubehör.

Für Schaltschrank			Artikel
B	T		
600	600		CBPE0606
	800		CBPE0608
800	600		CBPE0806
	800		CBPE0808

CABP, Kabelabfangschiene



Beschreibung: Zur Optimierung der Nutzung des Schrankinnenraums wird sie unterhalb der Bodenplatte montiert. Hält Kabelklammern CAC, um einlaufende Kabel zu befestigen. Voll anpassbar in der Tiefe. Wenn EMV-geschützte Erdungskabel an der Kabelabfangschiene befestigt werden, wird der "Faradaysche"-Effekt für eine optimale EMI-Schirmung beibehalten.

Material: 2mm verzinktes Stahlblech.

Verpackungseinheit: 2 Schienen mit Montagematerial. Für 1200mm breite Schränke 4 Schienen.

Montagemöglichkeiten: Fügen Sie CAC-Klammern, abhängig vom Kabeldurchmesser, hinzu.

B	Artikel
400	CABP400
500	CABP500
600	CABP600
800	CABP800
1000	CABP1000
1200	CABP1200

Elektromagnetische Abschirmung

EMC, Geschirmte Filterlüfter



EMV, Filterlüfter und Austrittsfilter

Der Einbau von Filterlüftern erfordert das Einbringen von Ausbrüchen in Gehäusen oder Schränken. Dies führt unvermeidlich zu Leckagen im Sinne der EMV-Vorschriften. Um in diesen Fällen den Vorschriften zu genügen, müssen spezielle EMV-Filterlüfter und EMV-Austrittsfilter eingesetzt werden. ELDON bietet eine "Klick-In"-Lösung an - Befestigungsschrauben sind überflüssig. Darüber hinaus sitzen EMV-Filterlüfter und EMV-Austrittsfilter in einem Edelstahl-Rahmen, versehen mit einem Kupfer-Beryllium-Kontaktstreifen. Hoher EMV-Schutz wird mit hohem Korrosions-Widerstand auf diese Weise verbunden.

Technische Details:

- Luftdurchsätze von 56m³/h bis 625m³/h
- Befestigungsschrauben überflüssig
- Nur viereckige Durchbrüche notwendig
- Filterlüfter und Austrittsfilter stehen nur 6mm vor
- Austausch der Filtermatten ohne Montageaufwand
- Verwendete Kunststoffe entsprechen ISO 14000 (Umweltmanagement)
- Selbstverlöschendes Gehäusematerial

EMV-Schutz für Eldon-Schaltschrank-Klimatisierung EFE/ EFAE:

EMV-Schutz getestet gemäß EN 50 147 - 1 (1996).

EMV Filterventilator	EFE200R5	EFE220R5	EFE250R5	EFE300R5	EFE500R5	EFE600R5	EFE700R5
Luftstrommenge (freie Strömung) (m³/h)	61	110	156	256	480	640	845
Kühlvermögen (freie Strömung) (W/K)	20	37	52	85	160	213	282
Luftstromkombination (Filterventilator + Abluftfilter) (m³/h)	44	82	116	231	370	445	560
Kombinationsvermögen (Filterventilator + Abluftfilter) (W/K)	15	27	39	77	123	148	187
Filtermattenart	IP 54 - Filtermattentyp G3			IP 54 - Filtermattentyp G4			
Max. statischer Druck (Pa)	60	66	52	116	76	134	192
IP	IP 54, IP 55 auf Anfrage*						
Nennspannungen AC	230V,115V*	230V,115V*	230V,115V*	230V,115V*,400V 2~	230V,115V*	230V,115V*,3x400V*	230V,115V*,3x400V*
Verfügbare Spannungen DC*	12 V, 24 V, 48 V	12 V, 24 V, 48 V	12 V, 24 V, 48 V	12 V, 24 V, 48 V			
H x B (mm)	145 x 145	202 x 202	252 x 252	252 x 252	320 x 320	320 x 320	320 x 320
Abschaltgrößen (mm)	126,5 x 126,5	178 x 178	224 x 224	224 x 224	292 x 292	292 x 292	292 x 292
Betriebstemperatur (°C)	Von -15 C bis +55 C						
Material	Thermoplastik, selbstverlöschend, UL 94 VO						
EMV Abschirmung	Edelstahl						
Genehmigungen	UL Genehmigung						

IP55 Filterlüfter auf Anfrage erhältlich, Artikelnummer EFEPxxxR5*
*Auf Anfrage

EMV Abluftfilter	EFAE200R5	EFAE220R5	EFAE250-300R5	EFAE500-700R5
H x B x T (mm)	145 x 145 x 26	202 x 202 x 34	252 x 252 x 38	320 x 320 x 39
Abschaltgrößen (mm)	126,5 x 126,5	178 x 178	224 x 224	292 x 292
IP	IP 54, IP 55 auf Anfrage*			
Material	Thermoplastik, selbstverlöschend, UL 94 VO			
EMV Abschirmung	Edelstahl			

IP55 Austrittsfilter auf Anfrage erhältlich, Artikelnummer EFAEPxxxR5*

Elektromagnetische Abschirmung



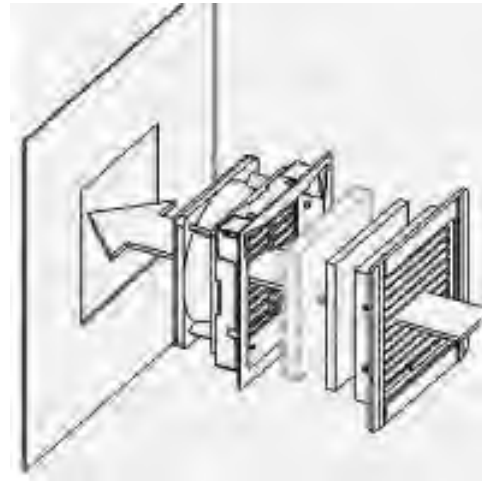
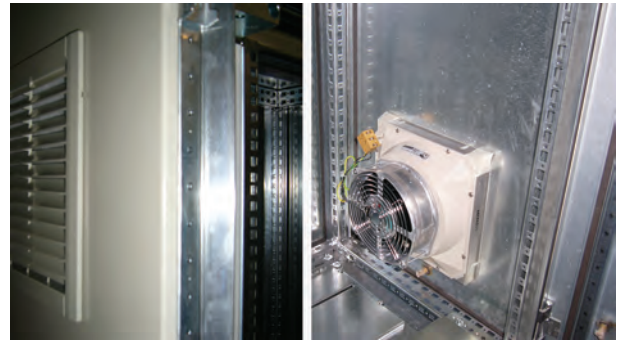
Geschirmte Filterlüfter IP 54 Thermo-Management

Unsere EMV-geschützten Filterlüfter beeinflussen einen EMV-geschirmten Schrank wie folgt:
 Dämpfung bei 30 MHz ca. 71 dB
 Dämpfung bei 400 MHz ca. 57 dB

Keine umfangreichen, zusätzlichen Arbeiter beim Ausschnitt für die Montage

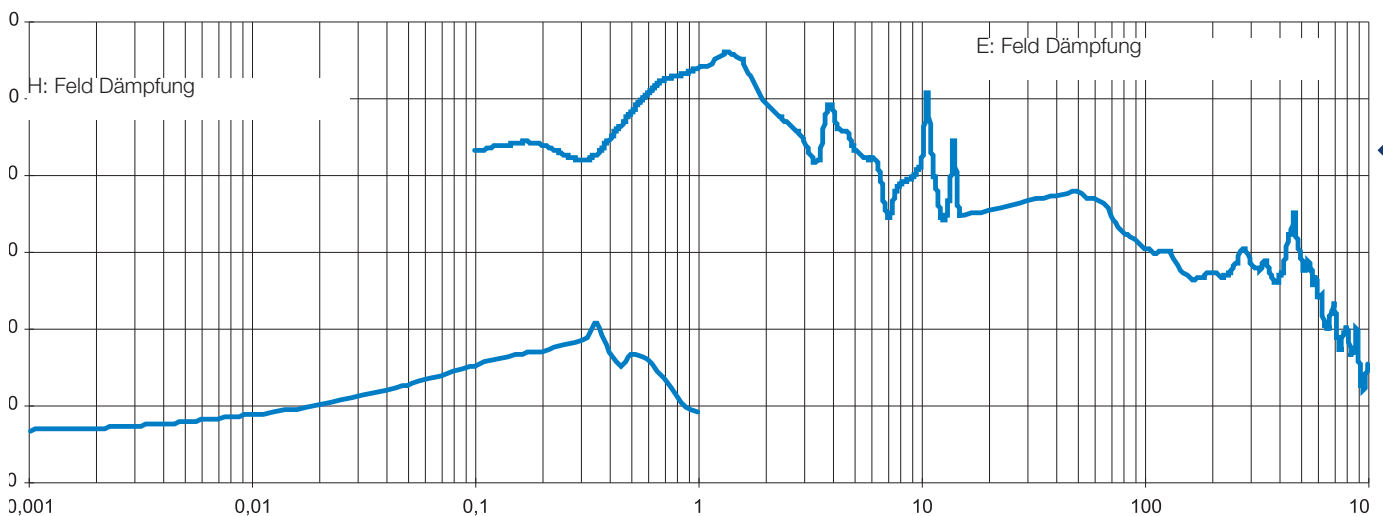
- kein Kupfer-Band oder ähnliches Material muss aufgeklebt werden
- kein Entfernen von Schichten von Farbe, etc. um eine Oberflächenverbindung zu gewährleisten

1. Oberflächenverbindung wird über die Kanten des Ausschnitts mit dem Lüfter oder Austrittsfilter hergestellt.
2. Innovativer Oberflächenkontakt entlang der Kanten des Ausschnitts ermöglicht eine einfache Montage
3. Verlässlicher Oberflächenkontakt durch speziell geformte Kontaktfedern am Schirmungsgitters
4. Geringer Umwelteinfluss, aufgrund eines separatem Gitters aus Edelstahl (1.4301)
5. Geringer Umwelteinfluss, da Gitterplatten und Kontaktoberfläche aus einem Stück gefertigt sind; Beryllium-Kupfer-Band wird nicht zur Kontaktherstellung benötigt. Materialien können leicht voneinander getrennt und somit recycelt werden.



EMC-Schutz für Eldon-Schaltschrank-Klimatisierung EFE/EFAE:

EMC-Schutz getestet gemäß EN 50 147 - (1996)



Elektromagnetische Abschirmung

1. Elektromagnetische Störung (EMV)

Definition von EMV

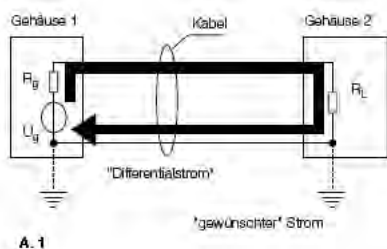
Der Rat der Europäischen Union definiert EMV in Artikel 4 ihrer "council directive on the approximation of the laws of the member states relating to electromagnetic compatibility (89/336/EEC)" (EU Richtlinie zur Annäherung an die Gesetze der Mitgliedsstaaten bezüglich elektromagnetischer Kompatibilität) als Eigenschaft eines "Geräts". Das Gerät soll so konzipiert sein, dass die von ihm erzeugte elektromagnetische Störung keinen Pegel überschreitet, der Radio- und Telekommunikationseinrichtungen und andere Geräte daran hindert wie beabsichtigt zu funktionieren (Abstrahlungsaufgaben). Das Gerät hat einen adäquaten, inneren Störfestigkeitspegel gegenüber elektromagnetischen Störungen, so dass es wie beabsichtigt funktionieren kann (Störfestigkeitsaufgaben). Dies ist eine sehr breite Definition. Der übliche Weg zur Erfüllung ist die Anwendung von Normen. Es gibt Produktnormen die auf eine bestimmte Produktart (z. B. Beleuchtung) anwendbar sind. Falls diese nicht verfügbar sind, gibt es "allgemeine Normen", die benutzt werden können. Wenn ihr Produkt alle erforderlichen Tests besteht, so ist dies die "Annahme der Erfüllung".

Was können Sie tun?

Das Problem ist, dass es keine direkte Beziehung zwischen den Tests gib um EMV nachzuweisen und den Maßnahmen, die Sie durchführen können um in dieser Hinsicht Zufriedenheit zu erreichen. Was Sie benötigen sind einige Grundkenntnisse zu dem Thema elektromagnetische Störungen.

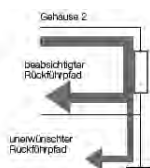
Differential- und Gleichtaktstrom

Alle elektrischen Ströme laufen in Schleifen. Wenn Sie in einem Leiter den Strom messen muss es irgendwo einen Rückstrom zur Quelle geben. Die Ströme, die das funktionelle Verhalten einer Konstruktion bestimmen, werden "Differential" - Ströme (abgekürzt DM-Ströme) genannt. Es gibt jedoch eine weitere Art: 98% aller Störungen werden von Gleichtaktströmen (abgekürzt CM-Ströme) verursacht. Abb 1

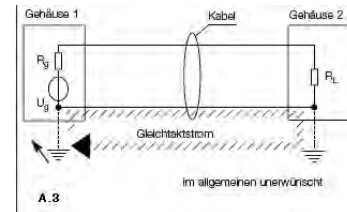


Diese zeigt eine beabsichtigte oder gewünschte Stromschleife, die von einem Kabel gebildet wird: eine Signal- und eine Rückleitung übertragen einen Strom von einer Quelle U_q zu einer Last R_L und zurück. Dies ist ein Differentialstrom, d. h. wenn wir eine Stromzange um das Kabel legen würden um den Nutzstrom der durch die Zange fließt zu messen, würde wir einen Nullwert finden: alle Ströme die von der Quelle zur Last fließen, kehren über den beabsichtigten Rückleiter zurück..

Komplikationen treten auf wenn es alternative Rückführungspfade gibt, z. B. über Anschlüsse zur Sicherheitserdung. In diesem Fall gibt es eine Wahl für den Rückstrom. Abb. 2



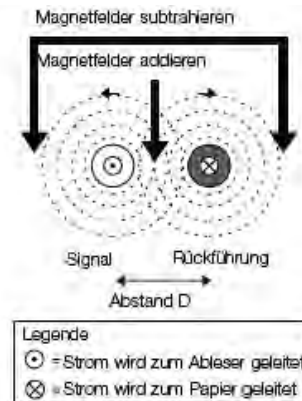
Wenn ein Teil des Rückstroms den alternative Pfad nimmt, werden wir in der Lage sein, eine Netto-Menge des Stroms mit einer Stromzange zu messen, die um das Kabel gelegt wurde.



Diese unerwünschten Ströme sind von dem Konstrukteur des Gerätes nicht beabsichtigt und, schlimmer noch, für gewöhnlich nicht in seinen Analysen enthalten. Es sind diese vergessenen Ströme, die die meisten, manchmal schädlichen Störungen in elektronischen Systemen verursachen.

Kabel, oder allgemeiner, Verbindungen, haben die Eigenschaft Differentialströme in Gleichtaktströme umzuwandeln und umgekehrt. Diese Eigenschaft wird Übertragungsimpedanz genannt. Dies ist das Grundphänomen, das für elektromagnetische Störungen verantwortlich ist.

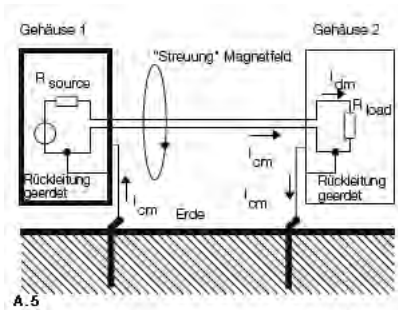
Der Rest fällt unter verwandte Themen. Zum Beispiel: Alle Ströme werden von einem magnetischen Feld begleitet. Die Skizze in Abb. 4 zeigt ein Zweileiterkabel.



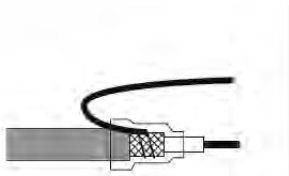
Die magnetischen Feldlinien, die zwischen den beiden Leitern liegen, werden addiert und die, die außerhalb des Bereiches liegen, subtrahiert. Unter idealen Bedingungen könnten die kombinierten Magnetfeldgrößen auf Null reduziert werden wenn es uns möglich wäre die beiden Leiter oben aufeinander legen zu können, und zwar genau zentriert. Die dann in einer Position gleichen, aber entgegengesetzten Felder würden exakt aufgehoben (Koax Situation).

In der Praxis gibt es jedoch zwischen den beiden Leitern einen Abstand. Das heißt, dass ein Feldbetrag außerhalb des Kabels messbar sein wird. Dieses Feld induziert seinerseits Ströme in eine Stromschleife in der Nachbarschaft. Dieses enthält die Schleife, die von dem Kabel selbst und einem alternativen Rückleiter (eine Gleichtakt- oder Erdschleife) gebildet wird. Abb. 5

Elektromagnetische Abschirmung



Dieser alternative Leiter könnte der Maschinenaufbau, die Bereitstellung der Sicherheitserdung, die Gehäusewand oder andere Kabel sein. Dieser in die üblicherweise größeren Schleife (induzierte) Strom ist ein Gleichtaktstrom (CM). Die Übertragungsimpedanz ist eine Eigenschaft einer kompletten Verbindung: Kabel plus Stecker, Schaltbrett usw. von der Quelle zur Last. Die Eigenschaften eines sehr guten Kabels können durch einen miserablen Abschluss, z. B. das berühmte "Rattenschwänzchen", an geschirmten Kabeln, ruiniert werden. Abb. 6



2. Bedrohung durch Störquellen und Störempfänglichkeit

Somit sind Verbindungen unser einziges Anliegen im Zusammenhang mit allen EMV Problemen. Von Leiterplatten zu Systemverkabelungen! Wir können die Probleme in unseren Systemen in "Zivilisations-bedingte" und in "natürliche" Bedrohungen aufteilen. Die tatsächliche Störung ist immer ein Problem der Störempfänglichkeit: das gestörte System ist unfähig mit den Feldern oder Strömen fertig zu werden. Ob das System in der Lage sein sollte mit diesen fertig zu werden wird von den in den EMV Normen vorgeschriebenen Pegeln bestimmt. Wenn das System zu empfindlich ist (zivile Normen nennen dies "unzureichende Störfestigkeit") müssen Sie es verbessern indem Sie an den verschiedenen Verbindungen arbeiten Ihre Übertragungsimpedanz zu verbessern. Wenn das System OK ist, so muss die Störquelle gesucht werden und ein ähnliches Verfahren ausgeführt werden um ihre "Abstrahlung" zu reduzieren.

Zivilisationsbedingte Bedrohungen

Die meisten Störungen stammen von Geräten, die zu Ihrem eigenen System oder dem der Nachbarn gehören. Bekannte Quellen mit HF-Feldern sind Sender von öffentlichen Versorgungsbetrieben zu GSM-Telefonen. Besonders Mobiltelefone sind eine Bedrohung, da sie sehr nah an empfindliche Geräte kommen können. Die Felder, die zu Sendern oder anderen HF-Geräten gehören liegen in einem Bereich von 1 bis 100 Volt pro Meter (Wert des elektrischen Feldes). Normalerweise 10 V/m in einer Industrieumgebung (aber: keine Garantie). Als Faustregel gilt folgendes: Jedes Volt pro Meter des Feldes verursacht einen Gleichtaktstrom von 10mA in einem ungeschützten Kabel. Ein CM-Strom von 10mA wird in Prozesssteuerungsanlagen als kritischer Wert angesehen. Abgesehen von absichtlichen Sendern, gibt es die unabsichtlichen Sender, die aus Verbindungen entstehen, die Gleichtaktströme und entsprechende Felder erzeugen. Ein HF-Strom in einem Kabel mit unpassender Übertragungsimpedanz ist die allgemeine Ursache.

.Dieser Gleichtaktstrom kann entweder direkt in einem empfindlichen Kabel (z. B. von analogen Sensoren) fließen oder ein elektromagnetisches HF-Feld erzeugen, das Gleichtaktströme in empfindlichen Kabeln induziert. Eine besondere Art von Störungen sind Impulsstörungen, die beispielsweise durch das Schalten von induktiven Lasten verursacht werden. Beispiele sind Relais, Frequenzwandler/ Motor-Kombinationen und Schaltnetzteile. Wenn diese unpassend gedämpft sind werden bei Aufschalten der Last hohe Spannungs- und Stromspitzen erreicht. Diese Ströme fließen durch die Verbindungskabel und werden in Gleichtaktströme umgewandelt. Der Störmechanismus ist natürlich mit der kontinuierlichen Störung identisch, aber aufgrund der Diskontinuität kann es schwieriger sein die Ursachen des Problems zu finden. Gleichtaktströme von diesen Quellen können berücksichtigt werden: mehrer Hundert Milliampere, besonders wenn sich die Relaiskontakte mit der Zeit verschlechtern. Ohne geeignete Schutzmaßnahme müssen Sie auf ernste Störungen gefasst sein.

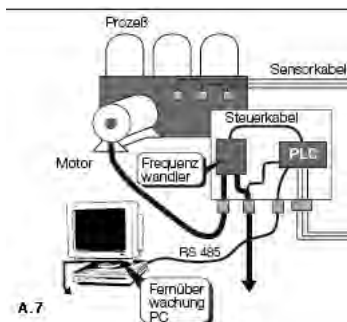
Natürliche Quellen sind Blitze und elektrostatische Entladungen (ESD). Diese Phänomene sind verwandt. In beiden Fällen tritt eine (statische) elektrische Entladung auf. Im Fall von Blitzen wird ein großer Kreis involviert, dessen Abmessungen sich über viele Kilometer erstreckt. Im Fall von ESD ist es gewöhnlich eine Person, die die Ladung mit sich führt und diese durch Berührung an einem Teil der Ausrüstung entlädt. Der Blitzschlag ist ein Phänomen von starker Energie mit einer relativ niedrigen Frequenz. Demzufolge werden die meisten Störungen durch Leitung übertragen. ESD ist ein HF-Phänomen mit einem niedrigeren Energieanteil. Hohe Frequenzen können jedoch durch "kalte Luft" (kapazitiver Effekt) fließen und der entsprechende Schadenstrom im Gerät kann nicht einfach abgeleitet werden, wenn es in seinem Pfad eine störempfängliche Komponente gibt: schlecht für die Komponente. Gleichtaktströme, die aus diesen natürlichen Quellen stammen können sehr hohe Werte erreichen. Ampere sind nicht ungewöhnlich. (Ein direkter Blitzschlag hat normalerweise 50kA, d.h. 50.000 A, ESD von 5-10 A)

3. Maßnahmen zur Verbesserung der Kompatibilität

Das Gehäuse des Gerätes kann großen Einfluß auf das Verhalten in "rauen" elektromagnetischen Umgebungen haben. In den folgenden Abschnitten werden mehrere Verfahren aufgezeigt. Die meisten davon sind sehr günstig wenn sie in der Entwicklungsphase berücksichtigt werden. Im weiteren Verlauf werden Schutzmaßnahmen kaum durchgeführt und sind teuer.

Erkennung von Gleichtakt- oder Erdschleifen
Kabel in Kategorien aufteilen

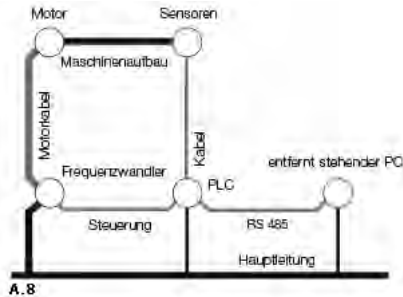
Alle EMV Probleme (nun ja, 98%) sind Gleichtaktprobleme. Sie sollten versuchen ein Gespür für Gleichtakt- oder Erdschleifen zu entwickeln. Sobald sie gefunden wurden können sie entsprechend dem nachstehend beschriebenen Ablauf behandelt werden. Ein erstes Beispiel wurde in Abb. 5 genannt. Ein etwas umfangreicheres Beispiel in Abb. 7.



Elektromagnetische Abschirmung

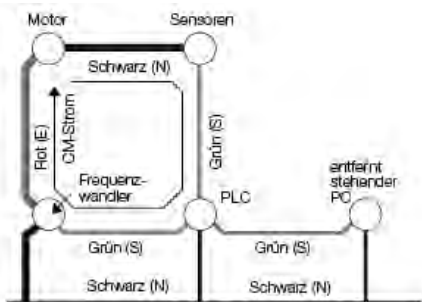
In diesem Diagramm sind mehrere Kabel vorhanden. Es ist für gewöhnlich hilfreich, ein vereinfachtes Diagramm zu zeichnen in dem das Gerät in Kreisen mit Verbindungsleitern dargestellt ist.

Vergessen Sie nicht, dass Netz-, Erd- und Maschinenaufbau als Leiter zu beinhalten sind. In dem Diagramm von Abb. 8

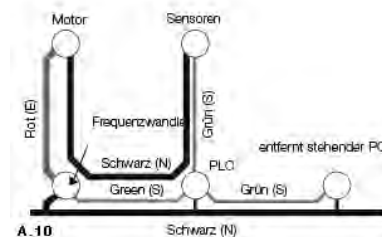


- Kabel mit großen Strömen und/oder HF-Strömen. Diese Art mittels roter Farbe oder dem Buchstaben "E" für Abstrahlungsmarkieren: In Folge der Übertragungsimpedanz werden möglicherweise große Gleichtaktströme erzeugt. Beispiele: Kabel zwischen Frequenzwandler und Motor.
- Kabel, die weder Gleichtaktströme erzeugen, noch gegenüber diesen anfällig sind mit schwarzer Farbe oder Buchstaben "N" für Nullleiter kennzeichnen. Beispiel: Starkstromkabel, Maschinen- oder Gebäudeaufbau, Metallleitungen usw.
- Kabel, die kleine analoge Signale führen oder sonstwie gegenüber Störungen durch Gleichtaktströme, die durch sie durch fließen, anfällig sind, mit grüner Farbe oder dem Buchstaben "S" für Störfähigkeit markieren. Beispiele: Sensorkabel, RS-485 Leitung, Steuerkabel PLC/ Frequenzwandler. Selbstverständlich können detaillierte Unterscheidungen getroffen werden. Bücher über EMV benutzen im Allgemeinen fünf bis sieben Kabelkategorien. Das RS-485 Kabel in unserem Beispiel kann gegenüber CM-Strömen vom Motorkabel empfindlich sein, könnte aber Störquelle für empfindliche analoge Signale sein. Die drei hier benutzten Kategorien dienen nur dazu, das Prinzip aufzuzeigen: Unsere Bemühungen sollten dahin gehend ausgerichtet sein, dass Abstrahlungsquellen von empfindlichen Kabeln getrennt sind.

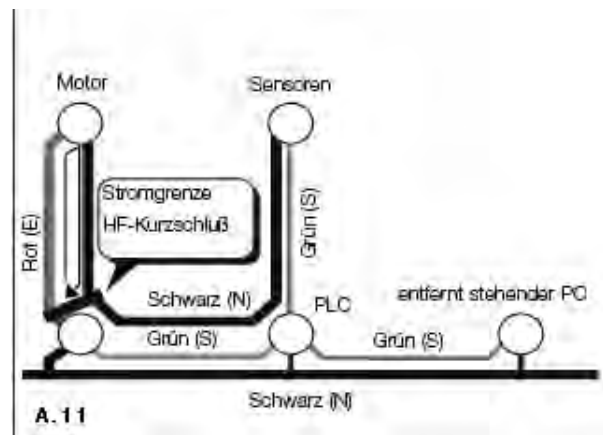
Reduzieren Sie Ihre Empfindlichkeit gegenüber CM-Strömen Verbindungen kurz halten
 Das erste, was wir tun können ist Kabellänge kurz zu halten. Alle Störungen sind letztendlich mit der Übertragungsimpedanz verbunden, der Kabeleigenschaft, die Gleichtaktströme in Differentialströme umwandelt und umgekehrt. Dieser Effekt nimmt mit der Kabellänge zu. Je kürzer das Kabel desto kleiner die Auswirkungen. Aus diesem Grund würden die Störungsrisiken in unserem Beispiel in Abb. 8 und Abb. 9 dramatisch zurückgehen, wenn wir erreichen könnten, dass der Frequenzwandler rechts unter dem Motor montiert wird. Keine nennenswerte Kabellänge, keine Erzeugung von Gleichtaktströmen. Externe Felder stellen jedoch nach wie vor eine Bedrohung für unsere empfindlichen Kabel dar.



Die Umwandlung von Differentialströmen in Gleichtaktströme und umgekehrt kann durch die Schirmung der Kabel beträchtlich reduziert werden. Anders ausgedrückt: Dies reduziert ihre Übertragungsimpedanz. Es ist wichtig, die Schirmung an beiden Enden des Geräts anzuschließen mit dem das Kabel verbunden ist. Der beste Weg dies zu tun ist durch die Verwendung einer EMV Stopfbuchse (wird später erörtert) oder eines Steckergehäuses aus Metall, d. h. indem ein Kontakt über 360° zwischen der Umflechtung und der Gehäusewand vorgesehe wird, in der das Kabel einläuft. Die nachstehend beschriebenen Maßnahmen sind nichts desto weniger geeignet, wenn beträchtliche Entfernungen abgedeckt werden müssen. Dadurch werden nicht ohne weiteres die Gleichtaktströme in unseren Schleifen aufgehoben, aber durch diese Aktion wird wenigstens das Feld außerhalb der Schleife reduziert. Die Reduzierung kann erreicht werden indem die Kategorie, die "schwarz" oder "N" gekennzeichnet wurde, entlang den grün und rot markierten Kabeln geführt wird. Abb. 10



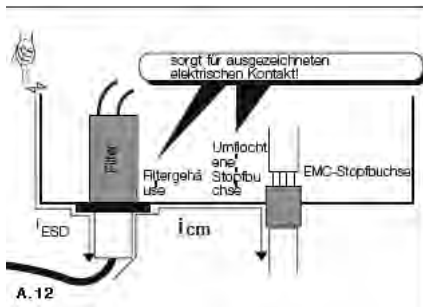
In unserer besonderen Situation ist der schwarze Leiter zwischen Motor und Sensoren der Maschinenaufbau. Es ist lästig diesen entlang der Kabel zu biegen, so dass eine Lösung bei der die Kabel entlang dem Aufbau geführt werden hier besser geeignet ist. Aber so lange wie das Gehäuse, das die PLC und den Frequenzwandler enthält, nicht in den Maschinenaufbau selbst eingebaut werden kann, wird dies schwierig bleiben. Somit müssen wir nach anderen Alternativen suchen.
 EMV Erdung: Strom-Grenzen
 Deshalb werden wir unseren nächsten Schritt zuerst ausführen: Versuchen, die drohenden Gleichtaktströme von den empfindlichen Kabeln abzuleiten, d. h. für diese einen alternativen Pfad bereitzustellen. Diese Alternative wird Stromgrenze oder Referenzleiter genannt. Abb. 11



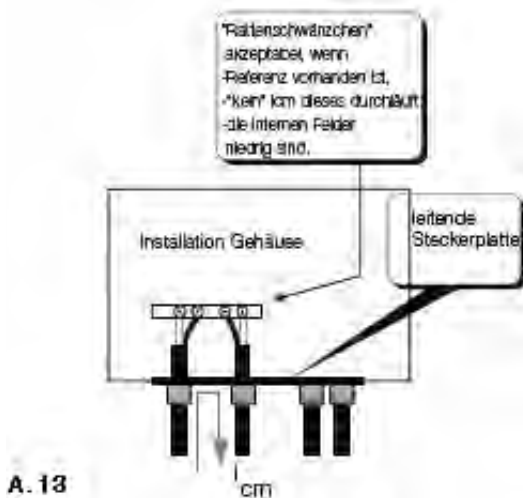
Elektromagnetische Abschirmung

In der Situation von Abb. 10 würde dies einen (HF) Anschluss zwischen dem unteren Ende des roten Kabels und dem schwarzen Leiter in deren Nähe erfordern. Je näher die Stromgrenze am Kabelende liegt, desto größer wird die Wirkung sein.

Die Stromgrenze wird als Pfad für wenigstens den HF-Teil der Gleichtaktströme definiert. Falls es sich bei dem roten Kabel um ein geschirmtes Kabel handelt könnte der Kabelschirm an den schwarzen Leiter angeschlossen werden. Wenn dies der Maschinenaufbau ist, könnte ein Bügel benutzt werden um die Umflechtung elektrisch an den Aufbau anzuschließen. Wenn es sich um ein anderes Kabel handelt, könnten die beiden Schirme zusammen geklemmt werden. Auf jeden Fall gilt folgendes: Dieses Verbindungsmaterial so klein wie möglich halten. Gleich welcher Aufbau es ist, der offensichtliche Punkt zur Lokalisierung ist an der Schnittstelle mit unserem Gerät (die Kreise in Abb. 11). Es ist praktisch zu diesem Zweck immer die natürlichen Grenzen zu benutzen. Eine natürliche Grenze, die in Abb. 7 offensichtlich ist, ist das Gehäuse, das PLC und Frequenzwandler enthält. Angenommen es ist ein Metallgehäuse, so könnte die Verbindung zwischen den verschiedenen Kabeln an ihrem Eingangspunkt vorgenommen werden. Spezielle EMV Stopfbuchsen sind zu diesem Zweck im Handel erhältlich. Abb. 12



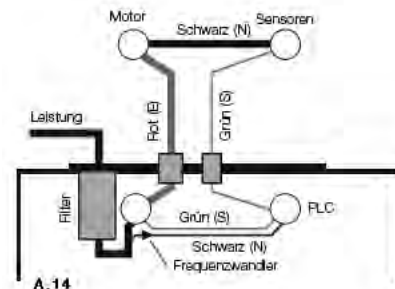
Sie schließen den Kabelschirm elektrisch an das Metall des Gehäuses an. Für Kabel ohne Schirme sind Filter die verfügbare Option. Filter sind Isolatoren für Netzfrequenzen (50 - 400Hz), während sich ein Kurzschluss im Gehäuse von über 100kHz bildet. Was tatsächlich in der Stromgrenze (= Gehäusewand) geschieht, ist dass eine ursprünglich große Gleichtaktsschleife in eine sehr kleine, interne Gehäuseversion und eine große, externe Version aufgeteilt wird. Abb. 13



Der kleine Teil des roten Kabels, der innen bleibt, wurde nur einen niedrigen Gleichtaktstrom verursachen. In vielen Fällen können "Rattenschwänzchen" (Abb. 6) innerhalb des Gehäuses sogar akzeptabel sein. Um einen ausgezeichneten elektrischen Kontakt zwischen EMV Stopfbuchsen, Filter und anderen Stromgrenzentechniken bereitzustellen, erhält die Gehäuseeingangsplatte für die Verkabelung oft eine dauerhaft leitende Oberflächenbehandlung. Andernfalls sollten die Stellen für Ihre EMV Stopfbuchsen ganz geerdet oder blank poliert werden bevor sie installiert werden. Danach kann ein Farbschutzanstrich aufgetragen werden.

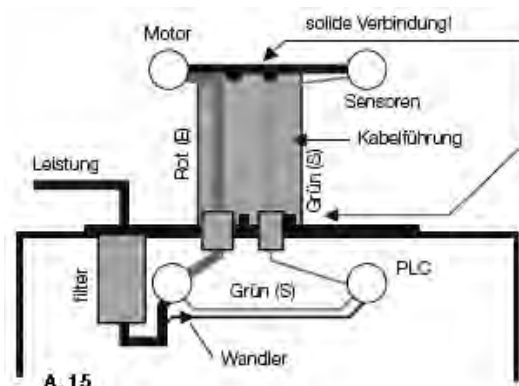
Verwendung von Metall Kabelführungen

Lassen Sie uns annehmen, dass diese Vorkehrungen in unserem Gehäuse aus Abb. 7 durchgeführt wurden. Unser Diagramm würde aussehen wie in Abb. 14.



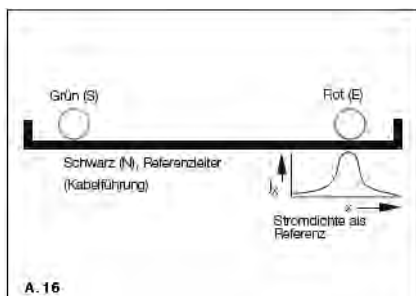
Es können Einwände gegen die Montage des Filters in der Gehäusewand erhoben werden. Aus EMV Sicht ist dies jedoch die beste Option. Wenn dieser Innen montiert wird, so nahe wie möglich am Eingangspunkt des Stromkabels (hier keine EMV Stopfbuchse) montieren, und den Leiter zwischen dem Eingangspunkt und dem Filter sehr nahe an der Gehäusewand halten. Es ist sicherzustellen, dass der Filter sehr guten elektrischen Kontakt zum Gehäuse hat. Es ist ratsam alle Stromgrenzen mit einem Milli-Ohm-Meter zu prüfen. Zwischen Metallgehäuse und jeder Kabelumflechtung oder im Filter messen.

Nachdem dies alles beendet ist, sehen wir uns mit einem neuen Problem konfrontiert: Zwischen Gehäuse und Maschine verlaufen zwei Kabel: das Motorkabel (rot) und das Sensorkabel (wurde zusammengenommen, grün). Kein schwarzer Leiter um sie zu schützen. Die Lösung ist die Kabelführung. Um wirksam zu sein sollte diese aus Metall (leitend) sein. Diese Kabelführung wird an das Instrumentengehäuse und an den Maschinenaufbau angeschlossen (direkt oder mit sehr kurzen Litzenbrücken). Das rote und das grüne Kabel werden dann gegen das Metall der Kabelführung gelegt und zwar in einem Abstand zwischen rot und grün: Abb. 15



Elektromagnetische Abschirmung

Die Kabelführung stellt für den Gleichtaktstrom den alternativen Pfad dar. Sie trennt die beiden Kabel aufgrund des Näherungseffekts: ein Strom wird stets den nächstmöglichen Leiter als Rückleiter benutzen (vorausgesetzt er ist elektrisch angeschlossen). Bei hohen Frequenzen wird sich der Rückstrom (unser Gleichtaktstrom



Der Abstand zwischen rotem und grünem Kabel (-Set) sollte zwischen 5 und 10 mal dem Durchmesser des größeren Kabels entsprechen.

Beachten Sie: Kabelführung sollte immer entlang einer Metalloberfläche verlaufen. Jedes breites Metallband kann verwendet werden. The Maschinenstruktur, wie bereits erwähnt, ist ok aber eine Gehäusewand aus Metall ist perfekt für diesen Zweck geeignet.

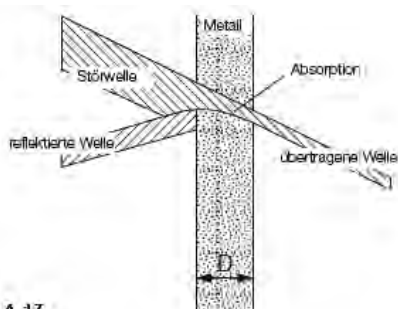
4. Die abschließende Option: Schirmungseinrichtung gegen elektromagnetische Felder

Die Schirmungs-Effekte

Die Schirmung ist ein Mittel um elektromagnetische Felder aus einem Gehäuse herauszuhalten. Zu diesem Zweck sollte das Gehäuse theoretisch vollständig aus Metall und gasdicht sein. Die Gehäusewand kann dann, mehr oder weniger, als sich endlos ausdehnend betrachtet werden. Ein Modell das oft für eine endlose Abschirmungswand berücksichtigt wird, ist das Übertragungsleitungsmodell, das in Abb. 17 gezeigt wird. Wenn eine elektromagnetische Welle auf eine Metallwand trifft, dann wird ein Teil Energie reflektiert und ein Teil in das Metall geleitet. Auf der anderen Seite der Wand wird durch ein ähnliches Verfahren wiederum ein Teil der übertragenden Welle reflektiert und der Rest wird durchgelassen. Diese abschließende Welle, die von der Innenseite der Wand ausgeht, im Verhältnis zur Original-Störwelle auf der Außenseite, wird Schirmungswirksamkeit (SE) genannt.

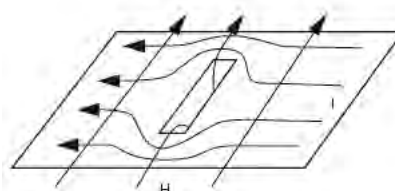
$$SE = 20 \log * \text{Störwelle} / \text{übertragende Welle (db)}$$

Dies wird im Allgemeinen in dB ausgedrückt. Die Absorption welche die Intensität der Welle auf ihrem Pfad durch die Wand reduziert, ist ein Phänomen, das Skin-Effekt genannt wird. Wichtige Parameter in diesem Mechanismus sind die Wandstärke und die Materialeigenschaften, wie Leitfähigkeit des Metalls und seine magnetische Durchlässigkeit.



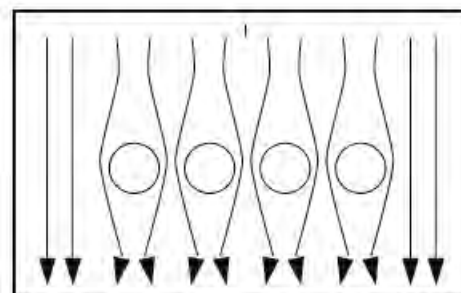
Behandlung von Öffnungen in den Schirmungen. Die Wirkung eines Loches in einem geschirmten Gehäuse

In der Praxis sind Gehäuse jedoch niemals richtig "gasdicht". Sie haben Öffnungen, Spalten und Nähte durch die elektromagnetische Energie austritt. Diese Öffnungen bestimmen das gesamte Schirmungsverhalten des Gehäuses. Der Effekt kann mit Hilfe von Abb. 18 verdeutlicht werden.



Die Wirkung des Feldes ist ein Strom in der Schirmung. Dieser Strom erzeugt ein Feld, das dem Störfeld gegenüber liegt. Auf diese Weise können selbst nicht-magnetische Materialien zur Schirmung benutzt werden. Wenn eine Öffnung angetroffen wird hat der Strom um diese herumzulaufen. Dies leitet das externe Feld in der Öffnung ab.

Ein Weg diesen Effekt abzuschwächen ist es, eine breite Öffnung durch eine Reihe kleiner Öffnungen zu ersetzen. Diese Technik kann bei Öffnungen angewendet werden um Licht und Luft in ein Gehäuse gelangen zu lassen. Abb. 19



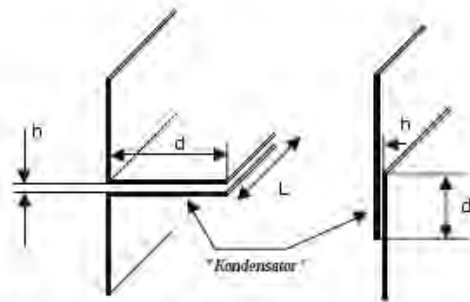
Der Effekt von Spalten und Nähten

Verkabelung von geschirmten Gehäusen

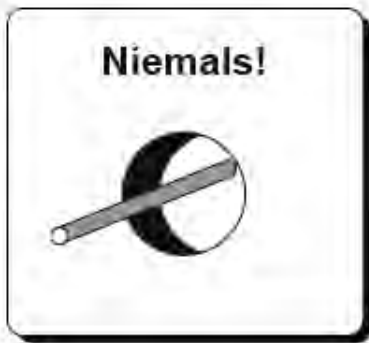
Ein Leiter sollte niemals ungehindert in ein Gehäuse eindringen können: Keine Kabel oder anderen Leitern wie Wellen von Steuerungen oder Metallleitungen. Abb. 21. EMV Gehäuse aus Feinblech sind gewöhnlich punktgeschweißt. Dadurch bilden sich kleine Spalten, durch die möglicherweise elektromagnetische Energie austritt. Dieser Verlust ist gering, wenn die Spalten wesentlich kleiner als eine halbe Wellenlänge der höchsten zu schirmenden Frequenz sind. Bei GSM Telefonfeldern (900Mhz) würden die Spalte bedeutend kleiner als 16cm sein (ca. halbe Wellenlänge). Gehäuse, die ursprünglich nicht für EMV gedacht waren, können durch den Anschluss der verschiedenen Metalltafeln mittels Litzenbrücken (kurz) verbessert werden. Die Anzahl der Polbrücken kann mittels der gleichen Regel bestimmt werden, die für die oben genannten Nahtbreiten (zwischen den Polbrücken) angegeben wurden.

Die Überlappung bei Nähten kann auch helfen die höheren Frequenzen zu senken (z. B. mit Wellenlängen, die kürzer als die Nahtbreite sind). Diese Maßnahme funktioniert aufgrund des Effekts des so erzeugten Kondensators. Abb. 20

Elektromagnetische Abschirmung

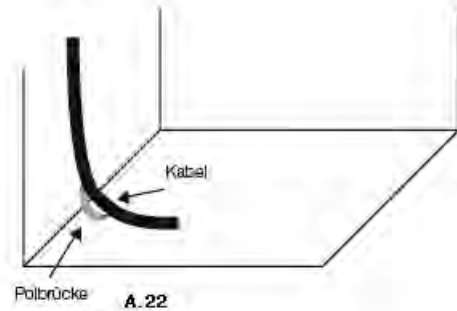

A.20

Câblage des coffrets blindés.
Un conducteur ne peut jamais entrer sans entrave dans un coffret: ni câble ni autres conducteurs: tiges de commande, gaines métalliques
Figure 21.


A.21

Es sollte ein direkter, elektrischer Anschluss zur Gehäusewand bestehen. Wenn es sich um ein Kabel handelt, sollte eine EMV Stopfbuchse (siehe Abb. 12) benutzt werden. Wenn Sie dem Kabel erlauben würden das Loch isoliert zu passieren während die Kabelumflechtung über ein (langes) Kabel angeschlossen wird, dann würde die Schleife, die von diesem gebildet wird, die elektromagnetische Energie (einen Gleichtaktstrom) aufnehmen und diese würde über die Umflechtung zur Innenseite des Gehäuses geleitet.

Dort würde es zurückstrahlen, was zu einem Leck führen würde. Ein ungeschirmtes Kabel, das eine Gehäusewand passiert, die zur Schirmung vorgesehen ist, sollte gefiltert werden, wenn möglich direkt an der Wand. Abb. 22


A.22

Beinahe so schlimm wie ein ungefiltertes Kabel durch ein EMV Schirm ist ein Kabel, das einen Spalt in der Gehäusewand durchquert. Wenn dies notwendig ist, ist es sinnvoll, beide Seiten des Spalts mittels einer kurzen Polbrücke der Litze elektrisch anzuschließen.

Wann ist ein EMV Gehäuse notwendig?

Die meisten Installationen können mittels der Maßnahmen hergestellt werden, die in Abschnitt 3 beschrieben sind, um die EMV Richtlinien zu erfüllen. So lange wie die Abstände zwischen der Verkabelung und dem Schutz der Maschinenaufbauten oder der Kabelführung kleiner als eine halbe Wellenlänge der höchsten Frequenz ist, werden wenig Probleme auftreten.

Feldpegel in der Industrieumgebung liegen in der Größenordnung von 10 Volt pro Meter (E-Feld), während der Haushaltswerkraum 3 Volt pro Meter überschreitet. Denken Sie daran, dass die externen Bedrohungen wie GSM Telefone überall vorhanden sind und dass ihre Frequenzen bis 1.800 Mhz erreichen (halbe Wellenlänge 8cm).

Der sensibelste Ansatz ist es, an der kleinst möglichen Stelle zu schirmen: Auf der Schaltkreis (PCB) Ebene oder auf der PCB Rack Ebene. Je größer der Schrank (in Bezug auf die Wellenlänge des Feldes) ist, desto schwieriger wird die Schirmung sein.

ALLGEMEINES ZUBEHÖR





Leuchten	284
DIN Schienen / C-Profile	289
Schrauben und Muttern	290
Sichtfenster	291

Allgemeines Zubehör

LTS, Schaltschrankleuchte



Beschreibung: Energiesparlampe mit Magnetkontakt. Schraubbefestigung über M5, 300mm (optional). Mit Schutzkappe. An/Aus Schalter für Lampe. Eine integrierte Dose erlaubt das zusätzliche Anschließen weiterer elektrischer Geräte.
Nennspannung: AC 230V, 50/60Hz
Abmessung: 345 x 91 x 40mm
Leistung: 11W (entspricht 75W Lampe)
Anschluss: Anschluss 2,5mm² mit Kabelklemme, Anzugsmoment 0,8Nm max.
Gehäuse: Plastik entspricht UL94 V-0, lichtgrau, IP 20
Zertifikate: VDE



Beschreibung	Artikel
Schuko N	LTS11
Frankreich	LTS11FR
Schweiz	LTS11CH
England	LTS11UK
USA/Canada	LTS11USAUL

LTSL, LED Leuchte

NEU!



Beschreibung: Energiesparlampe mit extra langer Lebensdauer durch die Nutzung von LED Technik. Magnetkontakt oder Schraubbefestigung. Schraubbefestigung über M5, 250mm (optional).
Nennspannung: AC: 100-240VAC, 50/60Hz (min. 90VAC, max. 265VAC)
Abmessung: 351 x 34 x 32mm (Magnetkontakt)
 351 x 36 x 32mm (Schraubbefestigung)
Leistung: 5W (entspricht 75W Lampe)
Anschluss: 2-poliger Stecker mit Schnappverschluss.
Gehäuse: Transparentes Plastik, IP 20
Zertifikate: VDE

Beschreibung	Artikel
LED Lampe mit Magnetkontakt	LTSL5
LED Lampe mit Schraubbefestigung	LTSL5S

LTSM, Schaltschrankleuchte mit Bewegungssensor



Beschreibung: Energiesparlampe mit Magnetkontakt und Bewegungsmelder. Schraubbefestigung über M5, 300mm (optional). Mit Schutzkappe. An/Aus Schalter für Lampe. Eine integrierte Dose erlaubt das zusätzliche Anschließen weiterer elektrischer Geräte.
Nennspannung: AC 230V, 50/60Hz
Abmessung: 345 x 91 x 40mm
Leistung: 11W (entspricht 75W Lampe)
Anschluss: Anschluss 2,5mm² mit Kabelklemme, Anzugsmoment 0,8Nm max.
Gehäuse: Plastik entspricht UL94 V-0, lichtgrau, IP 20
Zertifikate: VDE

Beschreibung	Artikel
Schuko N	LTSM11

LTH, Doppelleuchte



Beschreibung: Energiesparleuchte zum Einsatz als stationäre Leuchte oder mit dem Zusatzkabel LTHC als mobile Handleuchte. Selbstklebende oder anschraubbare Halterung, mit Ein/Aus-Druckschalter ausgestattet.

Nennspannung: AC 230V, 50Hz. DC 120V auf Anfrage.

Leistung: 20W (± 100W Glühbirne), Leuchtmittel inkl.

Leuchten: Energiesparlampe, E27 Fassung, 10.000 h Lebensdauer.

Anschluss: 6-polige Schraubklemme, 2,5mm² Drahtquerschnitt für Netzanschluss, weitere Leuchten sowie Türkontaktschalter.

Gehäuse: Kunststoff, schlagfest, UL94 VO.

Zertifikate: CE

Artikel

LTH20

Zur beweglichen Verwendung schließen Sie bitte das Kabel LTHC an.

LTHC, Kabel für Handlampe



Beschreibung: Stromnetz kabel zur Verwendung der LTH als Handlampe mit Wandhalterung. Kabellänge: 2m.

Artikel

LTHC02

LTL, Schaltschrankleuchte



Beschreibung: Leuchtstofflampe mit Schalter, elektronischem Starter, integrierter Schuko-Steckdose und Schutzkappe. Auf einer Seite ist ein männlicher Stecker für den Netzanschluss vorhanden. Auf der anderen Seite erlaubt eine Durchleitung mit weiblicher Steckvorrichtung weitere Anschlüsse. Ein zusätzlicher Anschluss ermöglicht die Bedienung der Lampe über einen Türkontaktschalter.

Leistung: Standard-Steckdose: 120/230 V / 50/60 Hz / 16A Schuko. Andere Steckdosen auf Anfrage erhältlich.

Verpackungseinheit: 1 Stück mit Röhre und Befestigungsmaterial.

H	B	T	Spannung (V)	Watt	Frequenz	Artikel
38	400	97	120	14W 120V	50 Hz	LTL1415
					60 Hz	LTL1416
630	97	230	230	18W 230V	60 Hz	LTL1826
400	97	230	230	14W 230V	60 Hz	LTL1426
					50 Hz	LTL1425
630	97	230	230	18W 230V	50 Hz	LTL1825
			120	18W 120V	60 Hz	LTL1816
					50 Hz	LTL1815

Dazu Türkontaktschalter mit Kabel (DSW + DSWC), um beim Öffnen der Türe das Licht einzuschalten.

LTLI, Schaltschrankleuchte ohne Starter



Beschreibung: Schaltschrankleuchte mit integriertem, einstellbarem Türkontaktschalter. Ein männlicher Steckeranschluss (VDE0625/EN60230) ist zur einfachen Installation montiert. Schuko-Steckdose, Durchgangsschaltung und Schalter sind enthalten. Einfach im 25mm Lochraster zu montieren.

Nennspannung: 230 VAC, 50/60Hz

Zertifikate: TUV GS, CE.

Oberfläche: Grau, RAL 7035.

Verpackungseinheit: 1 Stück mit Montagematerial.

H	B	T	Spannung (V)	Watt	Artikel
45	375	95	230V 50/60Hz	35	LTLI3525
	575	95	230V 50/60Hz	60	LTLI6025

Allgemeines Zubehör

TLC, Kompakte Designleuchte



Beschreibung: Ihr kompaktes Design macht es möglich, sie in fast jedem Gehäuse oder Gestell zu montieren. Die Lieferung enthält drei integrierte Befestigungssysteme z. B. Magnet-, Schraub- und Einschnappmethode und mit einem Verbindungskabel. Es wird mit einer Schutzkappe, einem elektronischen Schnellstart und Dreifachstecker geliefert (ein/aus, Türschalter, dauerhaftes Licht). Eine eingebaute Buchse ermöglicht das Arbeiten mit einem Türschalter, der auf Wunsch geliefert wird.

Nennspannung: 100 - 240V AC ± 10% at 50/60Hz

Leistung: 8W, Stromstärke: 110V AC: 0,083 - 0,149A, 240V AC: 0,045 - 0,088A

Anschluss: einschließlich 2-Pol 0,75mm² Verbindungskabel 2,5A Länge 150cm mit offenem Ende (2x 0,75mm²)

Gehäuse: Material PC-ABS-V0 (halogenfreies)

Lichtabdeckung: Material PMMA Schraubbefestigung: 455 - 475mm (einziehbarer Fuß)

Leuchten: Leuchtstofflampe T5, 450 lm.

Schutzart: IP 20/II (vollständig isoliert)

Schalter: Eingebaut, ein/aus/Türöffnung Schaltsystem

Zertifikate: CE, ENEC, UR (anhängig)

Abmessung: TLC 448 x 54,5 x 26mm, TLCF 485 x 5 x 44mm. Auch verfügbar für 19"-Montage auf 19"-Profile, nur 1 HE hoch.

Zubehör: Designrahmen, TLCF (ohne Montagmaterial), Türschaltkabel, TLCS und Türschalter, DSW01 muss getrennt bestellt werden.

Verpackungseinheit: Licht mit eingebautem Magnet-, Schrauben- und Einklickbestigung, mit Montagmaterial und Energiekabel (L=150cm).

Farbe RAL7035

Spannung (V)	Gewicht	Artikel
220-240V	400gr	TLC87035
100-240V	400gr	TLC87035V
	100gr	TLCF7035

Farbe RAL9005

Spannung (V)	Gewicht	Artikel
220-240V	400gr	TLC89005
100-240V	400gr	TLC89005V
	100gr	TLCF9005

Türkontaktschalter Kabel

Spannung (V)	L	Gewicht	Artikel
100-240V	1,5m 2x 0,75mm ²	100g	TLCS600

24V auf Wunsch verfügbar

"V" Version auf Wunsch. LED version siehe bitte TLCL

TLCL, Kompaktes Designlicht



Beschreibung: Ihr kompaktes Design macht es möglich, sie in fast jedem Gehäuse oder Gestell zu montieren. Die Lieferung enthält drei integrierte Befestigungssysteme z. B. Magnet-, Schraub- und Einschnappmethode und mit einem Verbindungskabel. Es wird mit einer Schutzkappe, einem elektronischen Schnellstart und Dreifachstecker geliefert (ein/aus, Türschalter, dauerhaftes Licht). Eine eingebaute Buchse ermöglicht das Arbeiten mit einem Türschalter, der auf Wunsch geliefert wird.

Zusätzliche Informationen: - die LED kann bis zu 200° rotiert werden, um das Licht auf die angefragte Stelle zu lenken.

Hohe Effizienz durch LED-Technologie! -Lange Lebensdauer, lange Zeit kein Austausch von Lichtquellen nötig*! - Geringe Hitzeabgabe!

Nennspannung: 24V DC auf 230-240 V AC 50/60Hz

Leistung: 6W, 24V DC oder 230V AC

Anschluss: einschließlich 2-Pol 0,75mm² Verbindungskabel 2,5A Länge 150cm mit offenem Ende

Gehäuse: Material PC-ABS-V0 (halogenfreies)

Lichtabdeckung: Material: Polycarbonate Partiniertes glass Schraubbefestigung: 455 - 475mm (einziehbarer Fuß)

Leuchten: LED, 600lm

Schutzart: IP 20/II (vollständig isoliert)

Schalter: Eingebaut, ein/aus/Türöffnung Schaltsystem

Zertifikate: CE

Abmessung: TLCL 448 x 54,5 x 26mm TLCF 485 x 5 x 44mm. Auch geeignet für 19" mounting on the 19"-Profile, nur 1 HE hoch.

Zubehör: Designrahmen, TLCF (ohne Montagmaterial), Türschaltkabel, TLCS und Türschalter, DSW01 muss getrennt bestellt werden.

Verpackungseinheit: Licht mit eingebautem Magnet-, Schrauben- und Einklickbefestigung, mit Montagmaterial und Energiekabel (L=150cm).

Farbe RAL7035

Spannung (V)	Gewicht	Artikel
230V AC	400gr	TLCL87035

Farbe RAL9005

Spannung (V)	Gewicht	Artikel
230V AC	400gr	TLCL89005

Farbe RAL7035

Spannung (V)	Gewicht	Artikel
24 DC	400gr	TLCL87035-24

Farbe RAL9005

Spannung (V)	Gewicht	Artikel
24 DC	400gr	TLCL89005-24

Türkontaktschalter Kabel

Spannung (V)	L	Gewicht	Artikel
100-240V	1,5m 2x 0,75mm ²	200g	TLCS01
		100g	TLCS600

* 50.000 Stunden Lebensdauer

TLCS01, Türkontaktschalter für TLC



Beschreibung: Türkontaktschalter für die TLC(L) Leuchte. Kann an MultiFlex und EDR als Plug-and-Play montiert werden. Ein sehr dünnes Design wird durch den eingebauten Mikroschalter gewährleistet. Dies ermöglicht einen maximalen, verbleibenden Einbauraum in der Türöffnung. Der Schalter ist mit einem angeschlossenen Kabel ausgestattet.

Zusätzliche Informationen: Die automatische Ausrichtung der Tür garantiert, dass der Schalter immer in der korrekten Position sitzt.

Schalterleistung: 25W - 2,5Amp.

Zertifikate: ENEC

Material: PC/ABS

Verpackungseinheit: 1 Stück mit Montagewinkel für MultiFlex und EDR, inkl. Verbindungskabel. Die TLC-Leuchte ist separat zu bestellen.

Türkontaktschalter Kabel

Länge	Beschreibung	Spannung (V)	Kabel mit Winkelstecker	Artikel
1,5m – 2x 0,75mm ²	Türkontaktschalter mit Kabel	100-240V	1,5 mtr	TLCS01
	Kabel für Türkontakt	100-240V		TLCS600

TL, Kleines Gehäuselicht



Beschreibung: Energiesparlampe. Befestigung mit beidseitigem Klebeband (nicht inbegriffen) oder durch Verschrauben. Mit Schutzabdeckung, elektronischem Schnellstart und Schalter. Der eingebaute Stecker ermöglicht den Anschluss zusätzlicher elektrischer Anwendungen oder in Serie geschalteter Lichter.

Nennspannung: AC 220 - 240V, 50 Hz

Leistung: 6 W, 13 W AC 220 -240 V

Anschluss: Über das mitgelieferte Kabel mit Schukostecker. Serieller Anschluss über das mitgelieferte Kabel mit Steckern.

Gehäuse: Kunststoff, weiß. Abdeckung: durchsichtiger Kunststoff.

Schutzart: IP 20/ Klasse II

Zertifikate: CE, GS

Lieferumfang: 1 Lampe, Stromkabel, serielles Stromkabel und Montagematerial.

H	B	T	Watt	Spannung (V)	Frequenz	Artikel
22	270	43	6	230VA C	50Hz	TL2001-6
	570	43	13	230VA C	50Hz	TL2001-13

DSW, Türkontaktschalter



Beschreibung: Zum Ein- und Ausschalten elektrischer Einheiten, wie z. B. Schrankleuchten, Kühlung, etc. Sollte nach der Ausrüstung des Schrankes installiert werden, um die Türöffnung für den Einbau freizuhalten. Wird ohne Schrauben am inneren Lochraster des Schrankrahmens angebracht. Kabeleinführung M20. Schließer Kontakt.

Schalterleistung: 6A / 230V

Zertifikate: UL, CSA

Verpackungseinheit: 1 Stück mit Montagezubehör.

Artikel

DSW01

DSWC, Kabel zum Türkontaktschalter



Beschreibung: Verbindungskabel zum Türkontaktschalter.

Verpackungseinheit: 5 Stück, Länge 100cm.

Montagemöglichkeiten: Wird in Verbindung mit DSW benötigt.

Artikel

DSWC1005

Allgemeines Zubehör

LTP, Verbindungskabel



Beschreibung: Steck-Verbindungskabel zwischen Lampen.
Verpackungseinheit: 5 Stück

L	Artikel
1000	LTP1000
600	LTP600
1000	LTP1000L*

* In Verbindung mit LTSL

CLFO, Hauptkabel



Beschreibung: Durchmesser 3 x 1,5mm² mit weiblichem Stecker an einem Ende, als Verbindung zum Hauptnetzteil. Länge 3m.
Verpackungseinheit: 5 Stück

Artikel
CLFO3005

CLF, Hauptkabel



Beschreibung: Kabel (Durchmesser 3 x 1,5mm²) mit weiblichem Stecker an einem Ende, als Verbindung zum Hauptnetzteil. Länge: 3m.
Verpackungseinheit: 5 Stück

Artikel	
3mm	CLF3005
2mm	CLF2005L*

* In Verbindung mit LTSL zu verwenden

CLMO, Verbindungskabel



Beschreibung: 3 x 1,5mm² Kabel mit männlichem Stecker an einem Ende als Verbindung zur Stromversorgung anderer Geräte oder weiterer Schaltschränke. Länge 1m.
Verpackungseinheit: 5 Stück

Artikel
CLMO1005

CLM, Verbindungskabel



Beschreibung: Kabel (3 x 1,5mm²) mit männlichem Stecker an einem Ende als Verbindung zur Stromversorgung anderer Geräte oder weiterer Schaltschränke. Länge 1m.
Verpackungseinheit: 5 Stück

Artikel
CLM1005



Allgemeines Zubehör

COF, Stecker (weiblich)



Verpackungseinheit: 1 Packung mit 5 Steckern (weiblich).

Artikel
COF05
COF05L*

* In Verbindung mit LTSL

COM, Stecker (männlich)



Verpackungseinheit: 1 Packung mit 5 Stück Stecker (männlich).

Artikel
COM05
COM05L*

* In Verbindung mit LTSL

LPS, Steckdose mit integrierter Sicherung



Beschreibung: Steckdose für DIN-Schienen-Montage. Druckklammer für leichten Einbau und schnelle Anschlüsse. Anschlüsse: 3 Druckklemmen für Litzen oder Kabel von 0,5 - 2,5mm² Querschnitt. Integrierte Sicherung 6,3A 5x20mm.
Abmessung: 92 x 62 x 48mm.
Oberfläche: Hellgrau.
Material: Kunststoff UL 94 V-0.
Verpackungseinheit: 1 Stück

Beschreibung	Gewicht (g)	Artikel
Schuko	120	LPS10
Frankreich	120	LPS10FR
Schweiz	120	LPS10CH
England	120	LPS10UK
USA/Kanada	120	LPS10USA

PP, DIN-Schienen



Beschreibung: Entspricht EN 60715. Lochraster 18 x 5,2mm.
Material: Stahl, galvanisiert
Verpackungseinheit: 15 x 2m.

Dim	Typ	Artikel
5 x 15	Omega	PP0515H
7 x 35	Omega	PP0735
		PP0735H
15 x 32	G	PP1532
		PP1532H
15 x 35	Omega	PP1535
		PP1535H

H = gelocht

CP, Montageprofile



Beschreibung: Installationsprofile mit 25mm Lochraster.
Material: Stahl, verzinkt
Verpackungseinheit: 10 x 2m.

Dim	Artikel
10 x 20	CP1020
	CP1020U
20 x 20	CP2020
	CP2020U
20 x 40	CP2040
	CP2040U

Einfache Installation mit Gleitmuttern GLM. U= ungelocht.

GLM, Gleitmuttern für Montageprofile



Material: Verzinktes Stahlblech.
Verpackungseinheit: 50 Stück.

Gewinde	Artikel
M6	GLM20-6P
M8	GLM20-8P
M6	GLM40-6P
M8	GLM40-8P

Allgemeines Zubehör

CNT, Extrudierte-Schrauben



Beschreibung: Torx-Schrauben zur Befestigung von Zubehör, von Click-in Profilen und zur Erdung, etc.
Verpackungseinheit: 250 Stück.

Gewinde	Artikel
M5	CNT05
M6	CNT06

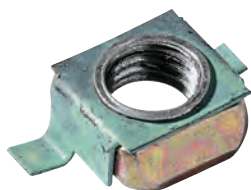
CNS, Schrauben für Clip-in Käfigmuttern



Beschreibung: Zylinderkopfschrauben M6x12 und M8x12 für Käfigmuttern.
Verpackungseinheit: 250 Stück.

Gewinde	Artikel
M6	CNS612
M8	CNS812

CNM, Käfigmuttern



Beschreibung: Käfigmuttern M6 sind für die universelle Verwendung an Schrankrahmenprofilen und Profil-Systemen ausgelegt.
Verpackungseinheit: 50 Stück.

Gewinde	Beschreibung	Artikel
M6	1,6mm	CNM615
M8		CNM815

BFP, Lackspray



Beschreibung: Lufttrocknender Lack zum Ausbessern von pulverbeschichteten und nasslackierten Oberflächen.
Verpackungseinheit: 1 Spraydose, 400ml.

Farbe	RAL-Farbe	Artikel
Schwarz	RAL 7022	BFP7022
Mittelgrau	RAL 7030	BFP7030
Kieselgrau	RAL 7032	BFP7032
Hellgrau	RAL 7035	BFP7035

SSC, Edelstahlreiniger



Beschreibung: Spezieller Tiefenreiniger für Edelstahl.
Verpackungseinheit: 1 Flasche Reiniger (250ml), 1 Flasche Oberflächenschutz, 1 Schwamm

Artikel
SSC01

ADA/ADAB, Aluminium Sichttür



Beschreibung: Ersetzt die Stahltür und kann in Verbindung mit Schwenkrahmen, einem Norm-Profilsystem oder Innentüren verwendet werden. Dies erhöht die Gehäustiefe um 10mm (ADA) oder 35mm (ADAB). Die Sichttüre ist in Verbindung mit Montagesatz ADAMK/ADABMK auch als aufgesetztes Sichtfenster zu verwenden.

Material: Aluminium und 3mm Acrylglas.

Oberfläche: Anodisiertes Aluminium.

Schutzart: Entspricht IP 54.

Verpackungseinheit: 1 Tür mit Montagematerial.

Schrankabmessung		Sichtbereich		Anz.	Artikel
H	B	h	b	Schlösser	
300	300	226	226	1	ADA03030
400	300	326	226	1	ADA04030
	400	326	326	1	ADA04040
	600	326	526	1	ADA04060
500	300	426	226	1	ADA05030
	400	426	326	1	ADA05040
600	400	522	322	2	ADAB06040
	600	522	522	2	ADAB06060
	800	522	722	2	ADAB06080
700	500	622	422	2	ADAB07050
800	600	722	522	2	ADAB08060
1000	800	922	722	2	ADAB10080
1200	600	1122	522	2	ADAB12060
	800	1122	722	2	ADAB12080

DRA, Schaltplantasche



Beschreibung: Selbstklebend, für DIN A4.

Nutzbare Tiefe: 30mm.

Material: Thermoplastik.

Oberfläche: RAL 7035.

Verpackungseinheit: Eine Dokumententasche mit doppelseitigem Klebeband.

Artikel

DRA04

ADAMK/ADABMK, Montagesatz



Beschreibung: Bei Montage dieser Zubehörteile können die Sichttüren ADA/ADAB an jede Schrankfläche installiert werden und bieten Schutz für Instrumente und Anzeigen.

Für	Artikel
ADAB	ADABMK
ADA	ADAMK

ACA/ACB, Aluminium Bedientableau



Beschreibung: Zur Aufnahme von Messinstrumenten, Tastern, Kontroll-Leuchten etc. Die Einbauten schützt ein 23,5mm hoher Rahmen, die 3mm starke Aluminium Platte ist zur Bearbeitung und zum Bedrucken abnehmbar.

Material: Aluminium.

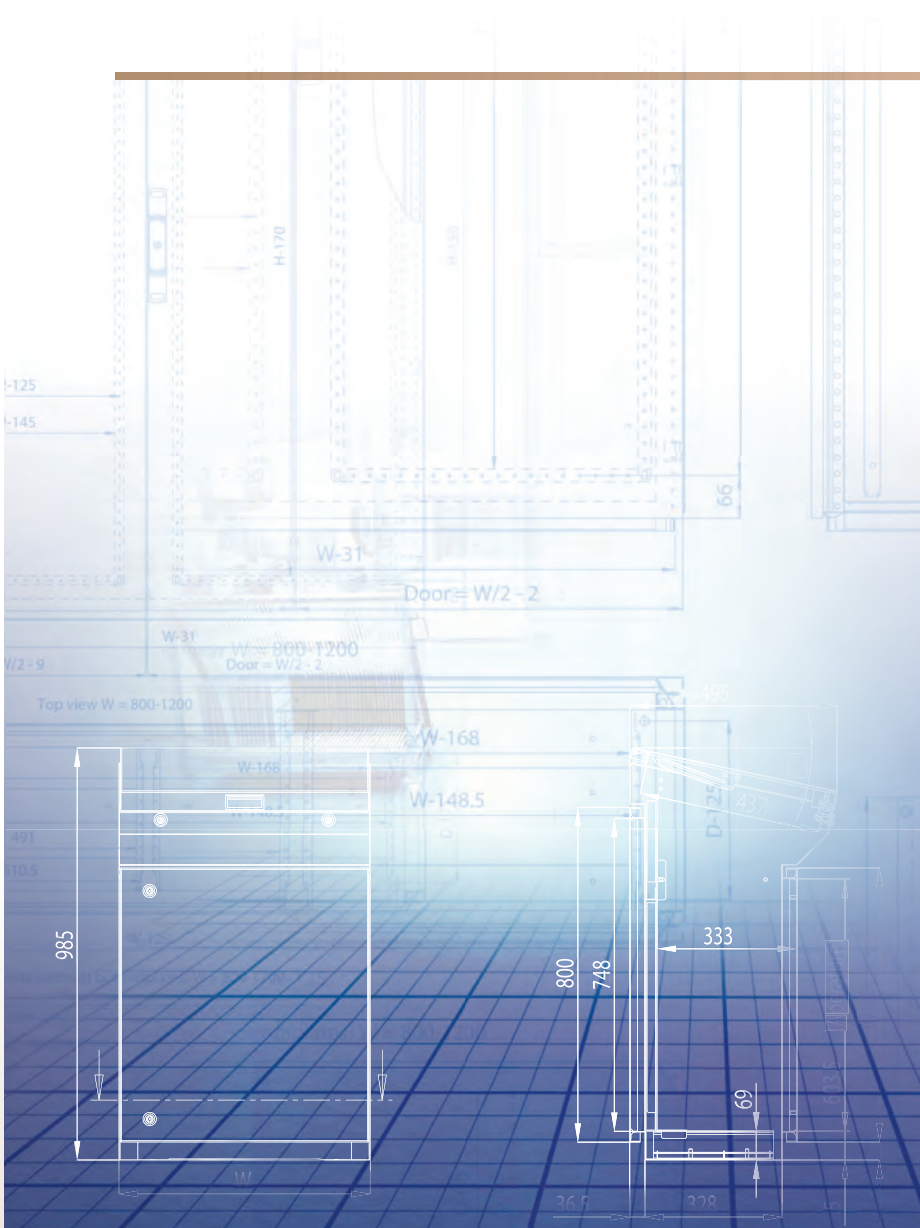
Oberfläche: Anodisiertes Aluminium.

Schutzart: Entspricht IP 54.

Verpackungseinheit: 1 Panel mit Montagezubehör.

Schrankabmessung		Sichtbereich		Anz.	Artikel
H	B	h	b	Schlösser	
300	300	226	226	1	ACA03030
400	300	326	226	1	ACA04030
	400	326	326	1	ACA04040
	600	326	526	1	ACA04060
500	300	426	226	1	ACA05030
	400	426	326	1	ACA05040
	500	426	426	1	ACA05050
600	400	522	322	2	ACB06040
	600	522	522	2	ACB06060
	800	522	722	2	ACB06080
700	500	622	422	2	ACB07050
800	600	722	522	2	ACB08060
	800	722	722	2	ACB08080
1000	600	922	522	2	ACB10060
	800	922	722	2	ACB10080
1200	600	1122	522	2	ACB12060
	800	1122	722	2	ACB12080

TECHNISCHE INFORMATIONEN



Schrankwahl

Die Standards

Das CE-Zeichen

Der amerikanische TYPE-Code

Erdung

Rütteltests

Standard Lackierung

Zertifikate und Zulassungen

Schrankwahl

Eine breite Auswahl von Schränken für alle Umgebungen

Die Auswahl eines Schrankes ist nicht nur abhängig vom IP Schutzgrad, zusätzlichen müssen die Bedingungen der Umgebung in welcher der Schrank stehen soll beachtet werden. Folgende Richtlinien sollen Ihnen bei der Auswahl eines Schrankes für Ihre Anwendung helfen.

INNENINSTALLATION

Die Betriebsbedingungen für Innen aufgestellte Schränke gemäß IEC 62208 sind:

Umgebungs-Lufttemperatur: Ueberschreitet +40°C nicht. Die Durchschnittstemperatur innerhalb von 24 Stunden liegt nicht höher als +35°C. Die Minimaltemperatur liegt bei max. -5°C.

Witterungsverhältnisse: Die Luft ist sauber und die relative Luftfeuchtigkeit überschreitet 50% bei 40°C nicht. Höhere Luftfeuchtigkeits-Werte sind bei geringerer Temperatur erlaubt, z. B. 90% bei +20°C. Es sollte unbedingt auf eine mäßige Kondensation geachtet werden die durch Temperaturschwankungen stärker auftreten kann.

Manchmal bestehen gewisse Voraussetzungen denen die Schränke allen gerecht werden müssen. Einige dieser Voraussetzungen sind:

1. Benötigter Schutzgrad:

Der Schutzgrad eines Gehäuses gegen Eindringen von Partikeln und Wasser wird durch die Kennzeichnungen IP XX, gemäß IEC 60529 gekennzeichnet. Mehr dazu finden Sie im Abschnitt „Der Europäische IP Code“.

Der zu verwendende Schrank wird durch zwei Faktoren definiert:

Die ersten IP Ziffer steht für den Schutz gegen das Eindringen von Partikeln und Staub. Beispiele für Anwendungen die einen hohen IP Wert benötigen sind Lebensmittel- oder Keramikindustrie bei denen die Umgebung stets voller kleiner Partikel ist, die das Gehäuse bzw. die Funktion der Einbauten beeinträchtigen können.

Wasserzerstäubung oder Spritzwasser jeglicher Art die das Gehäuse gefährden könnten. Die zweite IP Ziffer steht für den Schutz gegen das Eindringen von Wasser. Viele Reinigungsmethoden verwenden Wasserdruck. In solchen Umgebungen



ist es sinnvoll einen hohen IP Wert zum Schutz des Gehäuses zu haben.

ELDON hat eine Reihe von Produkten mit einem IP Wert von 55 / 66 entwickelt.

2. Starke Strahlung Elektro- oder Magnetfelder

Bei einigen Installationen gibt es viele verschiedene Arten von elektrischen Störungen, Signalen oder Rauschen was zeitweise oder permanent die Funktionen der im Schrank installierten

Komponenten einschränken kann. Die Lösung ist ein Gehäuse, dass wie ein Faraday Käfig aufgebaut ist.

ELDON bietet zwei verschiedene Dämpfungsniveaus an: Hohen EMV Schutz, Abschirmung um 30/40 dB erhöht.

3. Chemische Arbeitsmittel

In gewissen Umgebungen ist ein hoher Grad an Hygiene nötig. Um diesen zu gewährleisten werden chemische Produkte verwendet. Diese Produkte können das Material, aus dem die Schränke gefertigt sind, beeinflussen.

In diesen Fällen bieten ELDON eine Reihe an Edelstahl -304 und -316 Schränken an, die eine hohe Resistenz gegen aggressive Umgebungen besitzen. Ein gutes Beispiel für diese Installationen sind Chemische- und Lebensmittelindustrie.



ELDON hat, zusammen mit seiner kompletten Reihe an Edelstahl Schränken, die neuen AFS-Gehäuse entwickelt, welche durch ein Schrägdach Flüssigkeiten von Dach und Türdichtung fernhalten.

AUSSENAUFSTELLUNG

Die normalen Bedingungen zur Außenaufstellung sind:

Luft-Umgebungstemperatur:

überschreitet +40°C nicht. Durchschnittstemperatur darf +35°C in 24 Stunden nicht überschreiten. Die Minimaltemperatur darf max. -25°C betragen.

Witterungsverhältnisse:

Die relative Luftfeuchtigkeit darf kurzzeitig 100% bei 25°C betragen.

Außen aufgestellte Schränke haben keinerlei Schutz, deswegen sollten die folgenden Punkte unbedingt bei der Auswahl der Schränke beachtet werden.

Die Bedingungen, die den Typ des zu verwendeten Gehäuses bestimmen:

1. Klimatische Bedingungen

Außenbereich-Installationen sind Regen und Wind etc. ausgesetzt. Deshalb ist es notwendig diese Bedingungen bei der Wahl des Schrankes zu bedenken und ein Schrank mit ausreichendem IP Schutzgrad zu wählen, der einem Eindringen von Wasser vorbeugt. Hierfür empfiehlt ELDON zusätzlich den Einsatz eines Regendaches wie ARF oder ASST. Sie helfen die Türdichtung zu schützen und einem Verfall vorzubeugen. Neben dem Material (Edelstahl als Beispiel für Außen-Anwendungen) sollten auch die Temperaturwerte berücksichtigt werden.

2. Geographische Bedingungen

Abhängig von den Umgebungsbedingungen und der geographischen Lage welcher der Schrank ausgesetzt ist (nah oder fern der Küste, etc.) ist es möglich, dass der Schrank gegen Korrosion und Wasser geschützt sein muss. Schutz gegen Korrosion ist nicht durch den IP Wert gekennzeichnet sondern durch Salz Spray (ASTM B117) und Luftfeuchtigkeits (BS 3900 F2) - Tests. In Fällen bei denen die Werte dieser Test nicht ausreichend für die vorgesehene Installations-Umgebung sind, stellt die Verwendung von Edel-

stahl Gehäusen (304 oder 316 Materialgüte, je nach Anforderungen) eine Alternative dar.

Edelstahl ist deutlich besser im Schutz gegen Korrosion und gewährleistet somit die Funktionsfähigkeit des Schrankes.

3. Besonders aggressive Umgebungen

Bestimmte Umgebungen sind besonders aggressiv für Schränke, z. B.:

In Meeresnähe mit hohem Salzgehalt in der Luft ist der Schutz durch Edelstahl 304 nicht ausreichend. Die Materialgüte Edelstahl 316 stellt hier einen besseren Schutz gegen Korrosion dar und gewährleistet so die Funktionsfähigkeit des Schrankes.

Umgebungen mit chemischen Produkten: In diesen Fällen ist es notwendig die verwendeten chemische Produkte zu analysieren, da diese Edelstahl auf verschiedene Art und Weise beeinflussen.



ELDON bietet die Möglichkeit Schränke in Edelstahl 304 und 316 zu liefern.

4. Extreme Temperaturschwankungen

Wenn die Innentemperatur des Schrankes schlagartig abfällt (was auch bei normalen Wetterbedingungen passiert) kann der Druck

eines hochgeschützten IP Schrankes merklich niedriger sein als der Umgebungs-Druck Außen. Dies kann zur Anlagerung von Feuchtigkeit innerhalb des Schrankes führen. Abhilfe kann ein Druckausgleichs- oder Ventilationsstopfen schaffen.

Zur Kompensierung des äußeren und inneren Drucks empfehlen wir Entlüftungszubehör wie z. B. PVD.



5. Kondensation

Aufgrund der unterschiedlichen Innen- und Außentemperaturen des Gehäuses kann sich Kondensat auf der äußeren Oberfläche des Schrankes absetzen. Später kann dies zur Ansammlung von Wasser im unteren Teil des Schrankes führen. Die nun innenseitig auftretende Kondensation führt zur Beschädigung der eingebauten Geräte.



Um dies zu verhindern können Anti-Kondensations Lacke und/oder Ventilation eingesetzt werden.

Standards

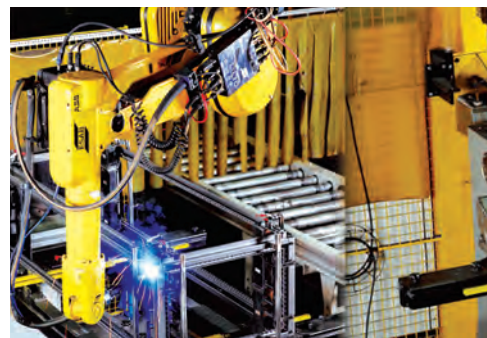
Schrankspezifikationen

Alle Eldon Schränke sind entsprechend den neuesten internationalen Richtlinien, Rechtsprechungen und Gesetzgebungen entwickelt. Die Entwicklung basiert auf vielen Jahren Erfahrung im Bereich Schaltschrankfertigung aus dem Hause Eldon. Diese Erfahrung wird zum Vorteil unserer Kunden eingesetzt um anwenderfreundliche Schränke zu entwickeln, die Sicherheit bieten und Ihren Anforderungen entsprechen.

Eldon Schaltschränke entsprechen folgenden Standards und Spezifikationen:

Alle Gehäuse

EN 60.204 Teil 1	Elektrische Ausrüstung von Maschinen. (Erdung)
EN 60.529 / IEC 529	Grad des Schutzes durch den Schaltschrank. (Europäischer IP Code)
NEMA 250	Schaltschränke für elektrische Maschinen. (Amerikanischer TYPE Code)



Industriegehäuse

DIN 41.844 Teil 1 - 3	Bemessung von Unterarten von Schränken.
DIN 43.660	Schlüssel für Zellen und Schaltschranktüren von elektrischer Ausstattung.
DIN 43.656	Lack für elektrische Innenraumausstattung.



19 Zoll und Datenschränke

DIN 41.488 Teil 1	Bemessung von Unterarten von Schränken.
DIN 41.494 Teil 1	Konstruktion für elektrische Ausrüstung, Frontplatten und Racks.
Teil 3	Komponenteneinbau, Abmessungen.
ANSI/EIA-310-C-77	Racks, Paneele und vergleichbare Ausstattung.



Bei anderen Vorgaben und Spezifikationen, abhängig von den einzubauenden Geräten, muß der Endbenutzer für sich selbst entscheiden

Das CE-Zeichen

Europäische Konformitätsprinzipien

Das CE-Zeichen (Conformité Européenne): welche Produkte brauchen es? Wer sollte es anbringen - der Hersteller oder ein unabhängiges Testlabor, das autorisiert ist die Zertifizierung durchzuführen? Das Ziel der folgende Kurzinformation ist es, Hintergrundinformationen zur gesetzlichen Bedeutung des CE-Zeichens, Instruktionen zur Handhabung des Zeichens und die anzuwendende Prozedur auf Eldon-Produkte zu geben.

Das CE-Zeichen resultiert aus einer Resolution des Europäischen Rates vom 7. Mai, 1985 über ein neues Konzept hinsichtlich der technischen Harmonisierung und Standardisierung zwecks Reduzierung der technischen Handelsbarrieren innerhalb der EU (und jetzt auch innerhalb des Europäischen Wirtschaftsgebietes). Es kombiniert die Harmonisierung nationaler Regularien und technischer Standards durch eine beidseitige Anerkennung von Test- und Zertifizierungsergebnissen. Das neue Konzept für technische Harmonisierung basiert auf vier Prinzipien:

Das CE-Zeichen zeigt, dass ein Produkt den Basisanforderungen aus den entsprechenden EG-Richtlinien gerecht wird, und dass der Lieferant (Hersteller, Importeur, Händler, usw.) Prüfungsverfahren gemäß Richtlinien durchgeführt hat. Das CE-Zeichen bedeutet ein technischer Ausweis für die Vermarktung eines Produktes innerhalb des EG und des Europäischen Wirtschaftsraumes. Das CE-Zeichen ist nur von Bedeutung für Produkte die unter dem Anwendungsbereich einer Richtlinie fallen, welcher auf Basis des 'neuen Ansatzes' ausgestellt wurde. Produkte ohne gesetzliche oder nur nationale Qualitätsanforderungen sind von der CE-zertifizierung nicht betroffen. 60% der Produkte auf dem Europäischen Markt brauchen dieses Zeichen. Das CE-Zeichen ist ein geschütztes Markenzeichen und unerlaubter Gebrauch ist eine Straftat. Das CE-Zeichen darf nur auf Produkte und Installationen geführt werden die völlig in Übereinstimmung mit den Sicherheitsanforderungen der Richtlinien für den Europäischen Markt sind.

1

Harmonisierungsrichtlinien definieren die Basisanforderungen an ein Produkt vor dessen Markteinführung, damit es innerhalb der Gemeinschaft frei verkäuflich ist.

Technische Spezifikationen für die Herstellung und Bezeichnung von Produkten die den Basisanforderungen aus den Richtlinien gerecht werden, werden in den Europäischen Standards von Europäischen Standardisierungsorganisationen festgelegt.

2

3

Die Verwendung Europäischen Standards ist für Hersteller, Behörden oder Gremien freiwillig. Falls der Hersteller jedoch auf diese Standards verweist ist dies gesetzlich bindend.

Wenn Produkte gemäß der harmonisierten Europäischen Standards produziert wurden, ist davon auszugehen, dass diese in Übereinstimmung sind mit den Basisanforderungen zum Schutz von Gesundheit, Verbrauchersicherheit und Umwelt.

4



Für weitere Informationen besuchen Sie bitte unsere Webseite www.eldon.com oder schicken Sie eine Email an eldon.info@eldon.com

Eldon Schränke und das CE-Zeichen

Zum Druckzeitpunkt dieses Kataloges gibt es drei Richtlinien die Eldon Produkte betreffen:

1. Die Maschinen-Richtlinie, 2006/42 EC.
2. Die EMV- Richtlinie, 2004/108 EC. Elektromagnetische Störungen
3. Die Niederspannungs-Richtlinie, 2006/95 CE

Schaltschränke und Gehäuse

Es gibt keine Verordnung zur Kennzeichnung von leeren Schaltschränken oder Gehäusen gemäß der Maschinen- und EMV-Richtlinie. Trotzdem schreiben einige Länder der Europäischen Gemeinschaft auf

Grundlage der Niederspannungs-Richtlinie 2006/95 CE die Kennzeichnung aller in diesem Zusammenhang eingesetzten Produkte mit dem CE-Zeichen vor. Da Eldon nicht weiß für welchen Zweck seine Gehäuse verwendet werden, sind alle Produkte mit dem CE-Zeichen ausgestattet.

Wenn Gehäuse und Schränke in einem Umfeld eingesetzt werden, die als "Maschine" oder "Installation" gemäß der Niederspannungs-Richtlinie definiert sind, muss der Hersteller dieser Maschinen bzw. der Installationen diese End-Produkte mit dem CE-Zeichen versehen. Insofern entscheidet der Installateur oft erst am Ende der Kette über die Verwendung des CE-Zeichens.

Elektrische Produkte

Produkte mit Bezug auf elektrische Anwendungen, die nicht selbstständig funktionieren können, können auch nicht gekennzeichnet werden, benötigen jedoch eine entsprechende Erklärung.

Alle Eldon Produkte sind diesen Vorschriften zuzurechnen.

IEC, IP Klassifikation

Um dem Konstrukteur dabei zu helfen den von einem Gehäuse gebotenen Schutzgrad einzuordnen, wurde die Richtlinie IEC 60529 (International Electrotechnical Commission) eingeführt.

Dieser Standard klassifiziert das Maß bis zu dem ein Gehäuse dem Eindringen von festen Körpern bzw. Wasser während bestimmter Prüfungen widersteht.

Nach erfolgreicher Prüfung durch KEMA werden Schränken und Gehäusen ein Klassifikations-Code, den Buchstaben IP (Ingress Protection), zugeteilt, die vor dem Code stehen (siehe Abb.: 1).

Neben der Zuordnung des Schutzgrades gegen Eindringen von Partikeln und Wasser wurden Gehäuse und Schränke gemäß dem IEC 62262-Standard auf den Schutz von elektronischem Zubehör unter mechanischen Einwirkung (IK Code) getestet (siehe Abb.: 2). Alle Tests wurde von KEMA durchgeführt.



IP 55 W

Fig. 1

Coebuchstaben
Ingress Protection

Erste kennzeichnende Ziffer
(Staubschutz, Ziffern 0 - 6 oder Buchstabe X)

Zweite kennzeichnende Ziffer
(Wasserschutz, Ziffern 0 - 8 oder Buchstabe X)

Zusätzlicher Buchstabe für die Anwendung unter speziellen Witterungsbedingungen (normalerweise zwischen Anwender und Hersteller vereinbart, Beispiel: Regendach).


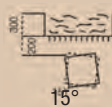

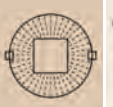
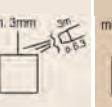
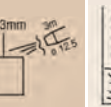


Erste Kennziffer: Schutzgrade für den Berührungs- und Fremdkörperschutz	Zweite Kennziffer: Schutzgrade für den Wasserschutz								
	0	1	2	3	4	5	6	7	8
	Nicht geschützt	Schutz gegen Tropfwasser	Schutz gegen schräg fallendes Tropfwasser (±15° Winkel)	Schutz gegen Sprühwasser (± 60° Winkel)	Schutz gegen Spritzwasser	Schutz gegen Spritzwasser	Schutz gegen starkes Strahlwasser	Wasserdicht	Druckwasserdicht
Testzeit 10min.	Testzeit 10min.	Testzeit 10min. max 200	Testzeit 10min.	Testzeit 10min.	Testzeit 1min/m ² minimum 3 min.	Testzeit 1min/m ² minimum 3 min.	Testzeit 30min.	Testzeit 30min.	
									
	IP 00	IP 01	IP 02	IP 13 10l/min 80kN:m2	IP 14 10l/min 80kN:m2	IP 15 12.5l/min 30kN:m2	IP 16 100l/min 100kN:m2		
Schutz gegen feste Fremdkörper Durchmesser < 50 mm 1	IP 10	IP 11	IP 12	IP 13					
Schutz gegen feste Fremdkörper Durchmesser < 12 mm 2	IP 20	IP 21	IP 22	IP 23					
Schutz gegen feste Fremdkörper Durchmesser < 2,5 mm 3	IP 30	IP 31	IP 32	IP 33	IP 34				
Schutz gegen feste Fremdkörper Durchmesser < 1,0 mm 4	IP 40	IP 41	IP 42	IP 43	IP 44	IP 45	IP 46		
Staubdicht 5					IP 54	IP 55	IP 56		
Staubdicht 6						IP 65	IP 66	IP 67	IP 68

Fig. 2

IK Schutzklasse	IK 00	IK 01	IK 02	IK 03	IK 04	IK 05	IK 06	IK 07	IK 08	IK 09	IK 10
Energie (J)	-	0,15	0,2	0,35	0,5	0,7	1	2	5	10	20
Gewicht & Höhe des Objekts (Pendel)	-	0.20 kg 70mm	0.20 kg 100mm	0.20 kg 175mm	0.20 kg 250mm	0.20 kg 350mm	0.50 kg 200mm	0.50 kg 400mm	1.70 kg 295mm	5kg 200mm	5kg 400mm

Der amerikanische TYPE-Code

NEMA standards

Die National Electrical Manufacturers Association (NEMA) ist eine amerikanische Herstellerorganisation, die standardisierte Produktspezifikationen für elektrische Geräte fordert.

Da NEMA keine Produkte tatsächlich prüft, werden die Leistungskriterien festgesetzt, die für spezielle Umgebungen vorgesehen sind.

Die NEMA-Normen beschreiben jeden Gehäusotyp im allgemeinen und lassen insbesondere den Bezug auf Konstruktionsdetails aus.

Mit anderen Worten spezifiziert die NEMA was ein Gehäuse leisten muß, nicht wie es herzustellen ist. Das trifft auch für EN 60.529 zu.

Die Leistungskriterien und Prüfungsmethoden von NEMA werden von den Underwriters Laboratories (UL) und der Canadian Standards Association (CSA) als Richtlinien für die Untersuchung und Auflistung von Gehäusen für elektrische Installationen verwendet.

Die getesteten Gehäuse haben dann die Genehmigung einen Aufkleber von UL oder CSA zu tragen, durch den die Absolvierung der vorgeschriebenen Prüfungen bestätigt wird.



NEMA Klassifizierungen und die vergleichbaren IP Bezeichnungen

TYPE 1 / IP 30

In erster Linie für Anwendungen Innen, um einen Schutzgrad gegen begrenzte Mengen herabfallenden Staubes zu bieten.

TYPE 4 / IP 66

Anwendungen innen und außen, in erster Linie, um einen Schutzgrad gegen windgetriebenen Staub oder Regen, Spritzwasser, Wasserstrahlen und Beschädigungen durch äußere Eisbildung zu bewirken.

TYPE 4X / IP 66

Anwendungen innen und außen, in erster Linie, um einen Schutzgrad gegen Korrosion, windgetriebenen Staub und Regen, Spritzwasser, Wasserstrahlen und Beschädigungen durch äußere Eisbildung zu bewirken

TYPE 12 / IP 55

Anwendungen innen und außen, in erster Linie, um einen Schutzgrad gegen zirkulierenden Staub, fallenden Staub oder tropfende, korrosionsfreie Flüssigkeiten zu bewirken.

TYPE 13 / IP 65

Anwendungen innen, in erster Linie, um einen Schutzgrad gegen Staub und Strahlwasser, Öl und korrosionsfreie Kältemittel zu bewirken.

Erdung

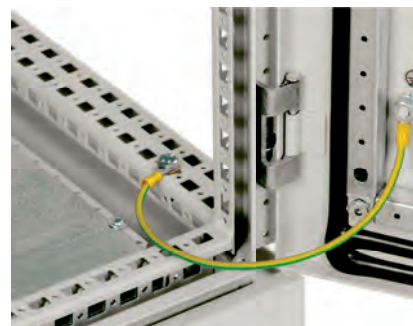
Persönlicher Schutz

Eldon Gehäuse sind mit verschiedenen Erdungspunkten ausgestattet. Alle Blenden (außer bestimmte Flansche) sind mit einem Erdungsbolzen versehen, der verkupfert oder aus rostfreiem Edelstahl besteht.

Rahmen und Korpus der Edelstahlgehäuse und der Stahlblechgehäuse (Multi-Mount®) besitzen zwei Bolzen, so dass dieser als Schutzerdung (PE) verwendet werden kann.

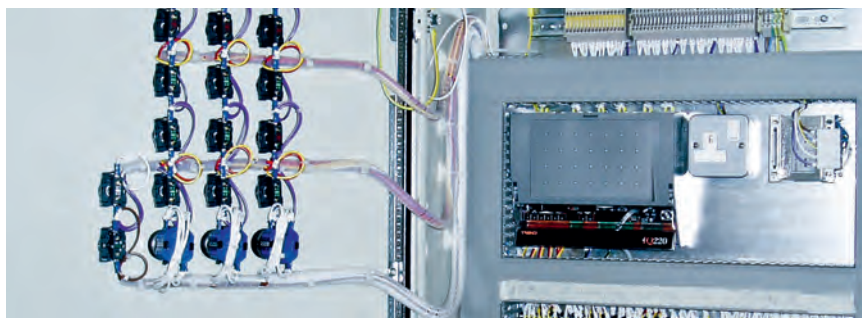
Die Rahmen der Multi-Flex® Serie, MCS, MCD, MKS, MKD, sind mit Kontaktunterlegscheiben ausgestattet, so dass der Erdungspunkt an einem beliebigen Punkt montiert werden kann.

Zu Ihrer Sicherheit hat Eldon eine Überprüfung dieser Erdungspunkte durch das unabhängige Institut TNO in den Niederlanden durchführen lassen.



Technische Details gemessen zwischen:

Erdung	PE - Bolzen M6 Weichstahl, verkupfert	1,19 mΩ
Verkleidung	PE - Bolzen M8 Weichstahl, verkupfert	1,06 mΩ
Erdung Rahmen	PE - Bolzen M8 Weichstahl, verkupfert	0,51 mΩ
Erdung allgemein	PE - Bolzenanschluss, Weichstahl, verzinkt mit Kontakt-Unterlegscheibe M6 (Bodenplatte)	1,64 mΩ
	PE - Bolzenanschluss, Weichstahl, verzinkt mit Kontakt-Unterlegscheibe M8 (offener Rahmen)	1,83 mΩ
	PE - Bolzenanschluss, Weichstahl, verzinkt mit Kontakt-Unterlegscheibe M10 (Schrank-Anreihung)	0,78 mΩ
Erdungskabel	ECFA220, 6mm ² Kupfer, Kabelöse M6/M8, Länge: 220mm	1,05 mΩ
	ECFA300, 6mm ² Kupfer, Kabelöse M8 Länge: 300mm	1,29 mΩ



Rütteltests

Rütteltests geben wichtige Informationen wenn Gehäuse installiert werden:

- im Schiffsbereich
- in erdbebengefährdeten Gebieten
- in AKWs
- im militärischen Anwendungsbereich, etc.

Tests werden gemäß 'Rules for Ships' der Det Norske Veritas, Class A, durchgeführt.

Technische Informationen

Biegebelastung bei 1 oct/min. (90 Minuten in jede Richtung):

- 5 – 50 Hz: mit 20mm/sek.
- 50 – 100 Hz; 0,7g

Bei 30 Hz und bei Resonanzfrequenzen mit einer Beschleunigung von 0,7 g über 90 Minuten in jede geforderte Richtung.

Inklusive Aufpralltests von 60 Joules. (Ein 15KG-Gewicht fällt aus 400mm Höhe auf eine Oberfläche von 70 x 70mm) Gehäuse mit dem DNV Prüf-siegel haben diese Tests bestanden. Diese Tests wurden mit Leergehäusen durchgeführt; es wird empfohlen, vor der Installation ein Test mit einem voll bestücktes Gehäuse durchzuführen.



Bestückung der Prüfobjekte

Gemäß EN 60 439-1 beinhaltet:

- Sammelschienen-Systeme
- Steuerungsanlage mit Sicherungsverteilungen
- Hauptschalter mit Steuerungsanlage
- Sammelschienen-System auf der Rückseite von Form-4 Abteile
- Umschalter

Approved by:



Other local regulations and specifications concerning the siting of electrical switchgear must be observed by the user of the enclosures!

Standard Lackierung bei Eldon Schränken

Damit Eldon Schränke in Umgebungen installiert werden können, die Schutz gegen Korrosion, Kratzer und Alterung verlangen, ist eine qualitativ hochwertige Lackierung erforderlich. Daher werden Eldon Schränke mit einem Einbrennlack auf Polyesterbasis lackiert. Der elektrostatische Pulver-Beschichtungs Prozess ergibt eine robuste Oberfläche mit einer guten Lackverteilung an Ecken und Kanten. Die gute Haftfähigkeit garantiert, dass der Lack nicht reißt oder platzt, wenn das Material gestanzt oder gebohrt wird. Der Lack besitzt sehr gute chemische Eigenschaften. Er ist beständig gegen Sonnenlicht, nicht entflammbar und beinhaltet keine Schwermetalle wie Blei oder Cadmium. Eldon verwendet eine Pulver-Struktur Lackierung auf Polyesterbasis in der Farbgebung RAL 7035, 7032 grau, gemäß der DIN Norm 43.656.

Neulackierung

Eldon Schränke können problemlos überlackiert werden, nachdem sie entfettet und sorgfältig gereinigt worden sind und die Standardlackierung leicht angeraut worden ist. Ein geeigneter Lack ist ein 2-Komponenten-Polyurethanlack bzw. ein normaler Polyesterlack.

Beispiele:

- Autolacke
- DD Glanzlacke
- 1-Komponenten-Einbrennlack
- 2-Komponenten-Glanzlack (Acryllack)
- Pulverbeschichtung



Oberflächen Eigenschaften

Pulverbeschichtung auf kaltgewalztem Stahl.

Farbe	RAL 7035, grau
Schichtdicke	ca. 80 µm

Mechanische Eigenschaften

Haftung	BS 3900 E6	kein Ablösen
Kratzfestigkeit	BS 3900 E2	Pass 4 kg
Schlagfestigkeit	BS 3900 E3	Pass 2,0 m/0,5 kg
Biegeprüfung	BS 3900 E1	Pass 6 mm.
Gitterschnitt	ISO-2409	GT 0

Korrosionstest

Salzspray	ASTM B117	Keine Rost- oder Blasenbildung nach 480 Stunden (Eisenphosphatstahl)
Luftfeuchtigkeit	BS3900-F2	keine Blasenbildung nach 480 Stunden (Eisenphosphatstahl)



Chemische Beständigkeit

Wärmebeständigkeit: kein Vergilben nach dauernder, von 130°C, oder periodischer Einwirkung von 140°C.

Die Eldon Standard-Lackierung ist widerstandsfähig gegen Lösungsmittel, Mineralöle (kurzfristig, wie z. B. bei Reinigungsprozessen), Schmiermittel, Rohrflüssigkeit, schwache Säuren und Laugen.

Entfetten, Phosphatierung und Spülen

Während des Prozesses wird der Stahl gereinigt und passiviert. Hierdurch wird eine gute Haftung des Lackers auf der Stahloberfläche erzielt.

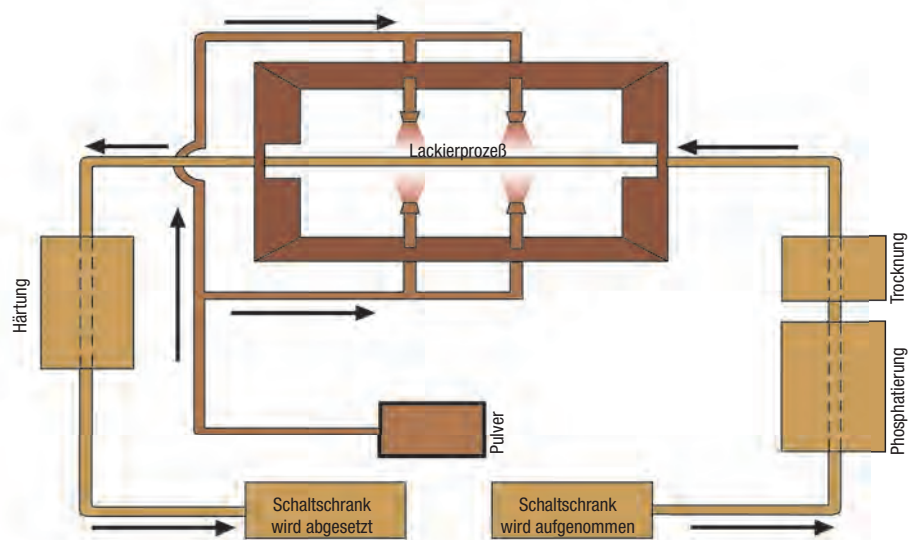
Beschleunigtes Trocknen

Um sicherzustellen, dass Produkte vor Beginn des Lackierungsprozesses vollständig trocken sind, werden sie bei 100°C getrocknet.



Struktur Pulver-Beschichtung

Die Pulverbeschichtung wird elektrostatisch aufgetragen. Auf diesem Wege werden ALLE Oberflächen auf der Innen- und Außenseite erreicht, was eine hohe mechanische Widerstandsfähigkeit, sehr guten Korrosionsschutz und Widerstandsfähigkeit gegen Chemikalien sowie Temperaturunterschiede garantiert. Die Pulverbeschichtung kann problemlos überlackiert werden und ist frei von Schwermetallen, Chrom und Silikon.



Zertifikate und Zulassungen

- Grenzenlose Qualität -

Die meisten Eldon Produkte sind mit internationalen Zertifikaten und Zulassungen ausgestattet. Eldon ist eine führende Firma in diesem Bereich, mit mindestens neun verschiedenen Zertifikaten und Zulassungen. Jedes Gehäuse das die Fabrik verlässt wird mit einem innenseitigen Label versehen. Dort sind alle relevanten Informationen wie Produktname, Schutzgrad, Produktionsdatum und Logo der Institute, die Eldon Produkte zertifiziert haben, aufgeführt.

ISO 9001:2008 ZERTIFIZIERUNG

Um weltweit die Qualität der Produkte zu gewährleisten hat sich Eldon für eine Zertifizierung seiner Unternehmen mit dem höchsten Grad an Qualitätssicherung entschieden.

Dies bedeutet ein Qualitätsmanagement-System gemäß ISO 9000:2000. Dieser international akzeptierte Standard sichert die Zufriedenstellung der Kundenwünsche.

Qualitätssicherung ist ein kontinuierlicher Prozess der Planung, Entwicklung und Produktion einschließt. Vom Zeichenbrett bis zur Markteinführung und sogar weiter...in unserer Werkstatt macht das Qualitätsmanagement-System seine Arbeit. Produkte werden kontinuierlich getestet um den Anforderungen von Markt-Standards gerecht zu werden. Die Test beinhalten u. a. die Prüfung auf Korrosionsschutz, Schutzgrad, Rütteltests oder auch kundenspezifische Anforderungen. Die Produkte erhalten Zertifizierungen von unabhängigen Unternehmen um den höchsten Grad an Akzeptanz in der ganzen Welt zu erhalten.



Eldon arbeitet mit den folgenden Instituten zusammen:



Underwriters Laboratories USA



Canadian Standards Association Canada



KEMA The Netherlands



Lloyd's Register of Shipping England



Det Norske Veritas Norway



TNO The Netherlands



KONTAKT

Eldon Vertriebsniederlassungen:

Eldon HQ

Pº de la Finca, 1 Edificio 13
Madrid 28223
Spain
Tel: +34 91 799 71 35
Fax: +34 799 52 33
eldon.HQ@eldon.com
www.eldon.com

Eldon España S.A.U.

Ctra. de Fuensanta, KM 1.2
Polígono Industrial
E-23600 Martos (Jaén)
Spain
Tel: +34 95 355 10 00
Fax: +34 95 355 15 39
eldon.es@eldon.com
www.eldon.es

Eldon AB

Egnahemsgatan 39
S-571 83 NÄSSJÖ
Sweden
Tel: +46 (0)10 555 95 00
Fax: +46 (0)10 555 95 90
eldon.se@eldon.com
www.eldon.se

Eldon Denmark

Postbus 38
Tussendiepen 64-66
NL-9200 AA Drachten
The Netherlands
Tel +45 702 769 60
Fax +45 702 769 20
info.nl@eldon.com
www.eldon.com/dk

Eldon Electric Limited

Rother Way
Hellaby Industrial Estate
Rotherham
S66 8QN
United Kingdom
Tel: +44 1709 701234
Fax: +44 1709701209
eldon.uk@eldon.com
www.eldon.com/uk

SC Eldon SRL

Calle Bruxelles no. 4
Industrial Park Graells & Llonch Prejmer
057165 Prejmer, Brasov
Romania
Tel +40 268 308 200
eldon.ro@eldon.com
www.eldon.com

Eldon N.V.

Postbus 38
Tussendiepen 64-66
NL-9200 AA Drachten
The Netherlands
Tel: +31 512 58 01 23
Fax: +31 512 51 71 17
info.nl@eldon.com
www.eldon.nl

Eldon International S.A.

Tollaan 103
1932 Sint-Stevens-Woluwe
Belgium
Tel: +32/2-3891610
Fax: +32/2-3850329
eldon.be@eldon.com
www.eldon.be

Eldon GmbH

Rhönstraße 2a
D-64572 Büttelborn
Germany
Tel: +49/6152-98155
Fax: +49/6152-51158
eldon.de@eldon.com
www.eldon.de

Eldon A/S

Energiveien 8
2050 JESSHEIM
Norway
Tel: +47/67-972500
Fax: +47/63-980480
eldon.no@eldon.com
www.eldon.no

Eldon Export Department

Calle Bruxelles no. 4
Industrial Park Graells & Llonch Prejmer
057165 Prejmer, Brasov
Romania
Tel +40 268 308 200
eldon.ro@eldon.com
www.eldon.com

Eldon CS Pvt. Limited

A 1/ 285/1 GIDC, Umbergoan
Dist. Valsad, Gujarat
India
Pin: 396171
India
Tel +91 92 12 74 72 39
sales.india@eldon.com
www.eldon.com/in

ETN

Venissieux
88 Chemin du Charbonnier
F-69200
France
Tel:0033-437423030
www.etn.fr

Schrack Technik GmbH

Vienna
Seybelgasse 13
A-1235
Austria
Tel:0043-186685545
www.schrack.com

Schrack Technik Polska Sp. z o.o.

Warszawa
ul. Staniewicka 5
PL-03-310
Poland
Tel:0048-223314831
www.schrack.com

ATI Systems CC

Johannesburg
159 Galjoen Street
1900
South Africa
Tel:0027-113838300
www.atisystems.co.za

Horizons Engineer Switchgear

Amman
Manufacturing Co. PLC
11133
Jordan
Tel:0096-265513849
www.horizons-switchgear.com

NHP Electr.Eng.Prod.Pty.Ltd.(Melbou)

Melbourne
104-105 William Angliss Drive
VIC3026
Australia
Tel:0061-394292999
www.nhp.com.au

Ohod Trading Establishment

Jeddah
Building No1, Nafe'e Al Khafaji 38
N24E7
Saudi Arabia
Tel:00966-26607890
ohod.com.sa/company.php

Overtime

Saint Petersburg
Nab. Chemoy Rechki, 41i
R 197342
Russia
Tel:007812-3273486
www.overtime.ru

Schrack Technik spol. s r.o.

Praha
Dolnomecholupska 2
CZ15039137
Czech
Tel:0042-281008314
www.schrack.com

3M&A Electrical Supplies

Giza
7, Monieb Towers
El-Bahr El-Azam St.
Egypt
Tel:00202-5684375

CEM SRL

Casalgrande (re)
Strada Statale 467, 113
I-42013
Italy
Tel:0039-522846985
www.cemsrl.it

KloeMe,S.A. de C.V.

Chipilo- puebla
Calle 2 Sur 1003
74235
Mexico
Tel:0052-2222832345
www.kloeme.com

NHP Electr.Eng.Prod.Pty.Ltd.(NewZea)

Auckland, 1006
7 Lockhart Place
1006
New Zealand
Tel:0064-92761967
www.nhp-nz.com/

Racklatina S.A.

Buenos aires
Av. Gaona 2682
B1742KAN
Argentina
Tel:0054-2374057000
www.racklatina.com.ar/

Händler weltweit Eldon

Rafic Gazzaoui & Co S.A.I.

Beirut
Ramlet El Bayda-Spinney's Area
Lebanon
Tel:00961-1864580
www.gazzaoui.com/

RIM Technology

Sofia
137, Khan Kubrat Str.
BG-1220
Bulgaria
Tel:00359-29310666

Vector-VS Co I.t.d.

Kiev
13-B Kikvidze str
11303
Ukraine
Tel:0038-444618920
www.vector-vs.kiev.ua

Elfa A.E.

Athens
Alkminis 40
GR-11853
Greece
Tel:0030-2103411666
www.elfa.gr

Golden State Peru

Lima
Torre Real Piso 9
San Isidro
Peru
Tel:00511 241-6405

Mest Composants Electrotechniq

Casablanca
Rue de Provins 6
20310
Marocco
Tel:00212-522302824
www.mest.ma/

Ralston Metal Product Ltd.

Toronto
50 Watson Road
N1L1E2
Canada
Tel:001-5198362968
www.ralstonmetal.com/

Swibox AG

Balterswil
Werkstrasse 1
CH-8362
Switzerland
Tel:0041- 319852050
www.swibox.ch/

FactoryMation, LLC

Canton
156 Bluffs Ct.
GA 30114
USA
Tel:001-7707208575
www.factorymation.com/

Charter Queen Ltd.

Chai wan
Flat D, 10/F.,
45 Kut Shing Street
Hong Kong
Tel:00852-25377788
www.charterqueen.com/

SME Electric SDN BHD

Puchong
No. 52, Jalan Puteri 5/5
47100
Malaysia
Tel:0060-380628211
www.sme-electric.com

LAPP MILTRONIC UAB

Vilnius
P. Vileisio 18
10306
Latvia
Tel:0037-052780391
www.lappmiltronic.lt/en

Index

A		Anreihenschrank eintürig und doppeltürig., MCSE	268
Abdeckplatte mit DIN-Ausbrüchen, UFCP D	168	Anschlussset, DFN61	117
Abdeckplatten, BDP	158	ARF, Regendach	41
Abdeckplatten, BDPS	158	Arretierungsplatte für Teilschwenkrahmen, SFDP	137
Abdeckplatten, MMG	126	ASR, Edelstahl Wandgehäuse, eintürig	28
Abdeckung für Frontprofile, FFC	129	ASST, Regendach	41
ABS, DABP	185	Aufsatztür, DSR	126
Abschlussplatte, DFC	117	Aufschiebemuttern für Telequick-Montageplatte, TN	34, 113
AC, Norm-Profilsystem	38	Austauschfiltermatte, EFMP	233
ACA/ACB, Aluminium Bedientableau	37, 291	Austrittsfilter für Außeneinsatz, EFAP	233
ACM, Modulare senkrechte Profilschienen	49	Austrittsfilter, EFA	232
ADA MultiFlex, Sichtfenster	103	AVB, Vertikale Montageprofile	37
ADA/ADAB, Aluminium Sichttür	37, 291	AVP, 19"-Profile	37, 197
ADAB, Sichtfenster	103	AW, Wandbefestigungsglaschen	35, 181
ADABMK, Montagesatz	103	AWS, Wandaufhängelaschen	35
ADAMK Floor, Montagesatz	103		
ADAMK/ADABMK, Montagesatz	291	B	
Adapter für Lütze-Verteiler, CLS	126	Basis- oder Wandmontageelement SL, SABW	201
Adapter-Flanschplatten, AFA	44	BDP, Abdeckplatten	158
Adapterrahmen für DIN-Unterteil, UAF	174	BDPS, Abdeckplatten	158
ADC, Sichttür mit Klarglas	36	BDR, DIN-Schiene	181
ADCS, Sichttür mit Klarglas	36	Bedienerarm-Profil SM, SAS SM	205
ADI, Innentür	38	Bedienerarm-Profil, SAS	201
ADIS, Innentür	38	Bediengehäuse, OICE	196
ADO, Türarretierung	39	Bedienpanel, OICP	198
ADR, Edelstahl Wandgehäuse, doppeltürig	30	Befestigungsadapter, OTS	189
ADSW, MultiMount -Türkontaktschalter	38	Befestigungswinkel, VBK	120
ADT, Sichttür	35	Belüftungsgitter IP 44, UPVD	169
AF, Standard Flanschplatte	43	Belüftungsstutzen, UAV	175
AFA, Adapter-Flanschplatten	44	BFP, Lackspray	290
AFG, Ventilationsflansch mit Fliegennetz	43	BG, Dichtung für Kabelzuführungen und Bodenbleche	99
AFK, Vorgeprägter Flansch	45	BGE, EMV Bodenplatten- und Kabeleinführungsdichtung	273
AFR, Ventilationsflansch	43	Blindstopfen, OCP	189, 192
AFS, Edelstahl Wandgehäuse, eintürig, mit integriertem Regendach	32	Blindstopfen., SCP	186
AFV, Ventilationsflansch mit Filtermatte	44	BMP, Montageplatte	180
AG, Flanschdichtung	43	Boden Profil, BPP	180
AGC, Kombinationsdichtung	43	Boden-Montage-Segmente, PFF	42
AL, Transportösen	41	Bodenplatte, CBPA	260
ALI, Einsätze	40, 197	Bodenplatten, CBP	260
ALL, Schlösser	39, 197	BP, Vortex-Kühler	226
ALLS, DIN Doppelbart 3mm Edelstahl Schloss	39	BPA 11, Luftverteilungsschlauch	227
ALT, Handgriffe	39	BPP, Boden Profil	180
Aluminium Bedientableau, ACA/ACB	37, 291	BPS, Schalldämpfer für Vortex	227
Aluminium Montageplatte, MPAL	258	BPT, Vortex-Thermostat-Satz	227
Aluminium Sichttür, ADA/ADAB	37, 291	Breite Montageplatte, MPW	112
Aluminium Sockel, PFAL	259	Bündige Montageplatten-Befestigungen, MPEF	111
Aluminium-Klemmenkasten, HALP	183		
AMG, Montageplatten-Tiefenverstellung	34		
AMI, Isolations-Montageplatte	33		
AMM, Anpassbare Montageplatte	50, 139		
AMP, Montageplatten	33		
AMT, Telequick-Montageplatte	34, 113		
AMTE, Distanzbolzen	34		
Anpassbare Montageplatte, AMM	50, 139		
Anreihensatz für Trennwände, CCJ	107, 272		
Anreihenschrank doppeltürig, MCDS	86		



C			
CAB, Kabelabfangschienen	99	CP, Montageprofile	289
CABP, Kabelabfangschiene	99, 273	CPG, Plastik Kabelverschraubung	45
CAC, Kabelklemmen	99	CPGN, Plastik Mutter	45
CAG, Kabelverankerung	46	CRB, Ventilations-Dachblech und Kabeleinführung mit Bürsten	116
CB, Tragschienen	115, 261	CRG, Dachblech mit Flanschöffnung	116
CBP, Bodenplatten	260	CUH, Dach Kühleinheit	220
CBPA, Bodenplatte	260	CUO, Outdoor Klimagerät	224
CBPE, EMV-Verbindungs-Bodenbleche	273	CUS, Schlanke Kühleinheit	217
CBPS, Edelstahl Teilbodenplatten.	98	CUV, Vertikal montiertes Kühlgerät	212
CBPZ, Montageplatte	157	CVB EMC, Ventilierte Bodenplatte	272
CBU, Sehr belastbare Tragschiene	115	CVB, Ventilierte Bodenplatte	98
CCB, Wandbefestigungswinkel	119	CVK, Dachdistanzsatz	117
CCE, Externer Anreihersatz	95	CVR, Ventilationsdach	116
CCF, Kabeleinführungsplatte für Stecker.	48	CVRE, EMV Ventilationsdach	272
CCG, Kabeleinführungsöse	48		
CCI, Interner Anreihersatz	95	D	
CCJ, Anreihersatz für Trennwände	107, 272	D, Stahltür	100
CCM, Interner Eck-Anreihersatz	95	DABP, ABS	185
CDH, Waagrechter Mittelsteg	121	Dach Kühleinheit, CUH	220
CDHK, Horizontaler Mittelsteg	121	Dachblech mit Flanschöffnung, CRG	116
CDPZ, Montageplatten	157	Dachdistanzsatz, CVK	117
CDV, Senkrechter Trennsteg	120	Dachkabelkasten, MCU	118
CED, Doppelt geschützte Kabeleinführung	46	Dachlüfter, REU	240
CEP, Kabeleinführungsplatte	47	Dachlüfterplatten, CFR	116
CEPR, Rund-Kabeleinführung	47	Dachventilator, RFU	240
CES, Einfacher Kabeleinführungsschutz	46	DCP, Montageschienen für Türrahmen	105
CFR, Dachlüfterplatten	116	DDK, Zeichnungsablage	106
CIB, Montagehalter für 19"-Montageprofile.	128, 260	DFC, Abschlussplatte	117
CIC, Montagehalter für 19"-Montageprofile in Teilhöhen	129	DFL, Wandbefestigungsglaschen	185, 190
CID, 19"-Montageprofile zur asymmetrisch versetzten Profil-Montage	128	DFN, Ventilator	117
CIP Outdoor, 19"-Montageprofile	260	DFN61, Anschlussset	117
CIP, 19"-Montageprofile	128	DGC, Sicherheitsglastüren	100
CIPD, Montageprofile (19")	128	DGCE, Stahl-/Sicherheitsglastüren (61%)	270
CIPP, Montageprofile 19" für Teilhöhen	129	DGCK, MultiK Sichttür	102
CIWR, 19"-Breitenreduzierung	129	DGCS, Sichttüren	101
CJD, Tiefenanreihersatz	95	DHN, Türscharniere 180°	102
CJDS, Eckanreihsätze	95	DI, Innentür	104
CLF, Hauptkabel	288	Dichtung für Kabelzuführungen und Bodenbleche, BG	99
CLFO, Hauptkabel	288	Dichtung für Trennwände, SPDG	107
Click-in Profil, CLPK	114, 261	Dichtung mit EMV Schutz, SPDEG	107, 271
CLM, Verbindungskabel	288	DIN Doppelbart 3mm Edelstahl Schloss, ALLS	39
CLMO, Verbindungskabel	288	DIN Schiene, DR2	186
CLPF, Montageprofile	114	DIN Schiene, DR3	188, 192
CLPK, Click-in Profil	114, 261	DIN Schienen, DR	185, 190
CLS, Adapter für Lütze-Verteiler	126	DIN-Schiene, BDR	181
CMB, Seitenprofile	114	DIN-Schiene, IDR	182
CMV, Modulare System-Halter	138	DIN-Schienen, PP	289
CNC, Senkschrauben	115	Distanzbolzen, AMTE	34
CNM, Käfigmuttern	115, 290	DMK, Türmontagesatz	102
CNS, Schrauben für Clip-in Käfigmuttern	115, 290	DMKS, Türmontagesatz für Edelstahl Standschränke.	102
CNT, Extrudierte-Schrauben	115, 290	DMP, Montageplatte	185, 190
CNTS, Extrudierte Schrauben für Edelstahl Profile.	115	DNB, Montagewinkel für 19"-Profile	159
COF, Stecker (weiblich)	289	DND, Montagewinkel für 19"-Profile	159
COM, Stecker (männlich)	289	DNN, Montagewinkel (19")	159
CON, Kabelführung	106	Doppelleuchte, LTH	285
CONH, Universeller Kabelhalter	106	Doppelt geschützte Kabeleinführung, CED	46
CONU, Kabelführung, UL zertifiziert	106		

Index

DP, Teiltüren	122	EFAP, Austrittsfilter für Außeneinsatz	233
DPA, Kabelraumtür	123	EFCS, Filterlüfterhaube	117
DPB, Senkrechte Frontpaneele	123	EFCS, Fliterlüfterhaube	41
DPC, Top- und Bodenabschlussblende	121	EFM, Standard Filtermatte	232
DPC/DPCV, Nutzbare Höhe	121	EFMP, Austauschfiltermatte	233
DPCP, Polycarbonat	190	EFP, Filterlüfter für Außeneinsatz	233
DPCV, Top- und Bodenabschlussblende	121	EFR, Fixierter Thermostat	245
DPK, Tastaturablage mit Scharnier	124	EGK, Kleine Anti-Kondensat-Schaltschrankheizung	242
DPM, Teiltür mit Monitorausschnitt	124	EGL, Heizlüfter	244
DPP, Teilpaneele	122	EHG, Große Anti-Kondensat-Schaltschrankheizung	242
DPSL, Plastik Türunterstützung	105	EHTC, Plastik Flanschplatte	44
DR, DIN Schienen	185, 190	EHV, Heizlüfter	243
DR2, DIN Schiene	186	Einfacher Kabeleinführungsschutz, CES	46
DR3, DIN Schiene	188, 192	Einsätze, ALI	40, 197
DRA, Schaltplantasche	106, 291	Einsätze, LSI	108
DRB, Schaltplantasche	106	Einteilige Edelstahl-Pulte, MPGS	150
Drehbares Montageelement SL, SABT SL	201	Einteiliges Stahlblech Pult, MPG	144
Drehbares Montageelement SL, SABT SM	205	Einzelabdeckplatte mit Ausschnitten, UICP D	169
Druckausgleichstopfen mit Goretex, EDAS	249	EKD, Stahlblech Einzelschrank, doppeltürig.	79
Druckausgleichstopfen, PVD	248	EKDS, Edelstahl Einzelschrank, doppeltürig.	92
DS, Seitentür	104	EKOM, Neue, kompakte, doppelwandige Version, Aluminium, einzel- und mehrtürig.	254
DSHI, Scharniere	185, 187	EKOM-SW, Neue, kompakte, einwandige Version, Aluminium, einzel- und mehrtürig.	256
DSR, Aufsatztür	126	EKS, Geschlossener Stahlblech Einzelschrank, eintürig.	76
DSS, Geschlossene Tür	101	EKSS, Geschlossener Edelstahl Einzelschrank, eintürig	90
DSTP, Türarretierung	105, 261	Elektronisches Thermostat/Hygrostat, ETF300	247
DSW, Türkontaktschalter	105, 287	EMC, Geschirmte Filterlüfter	274
DSWC, Kabel zum Türkontaktschalter	287	EMV Bodenplatten- und Kabeleinführungsdichtung, BGE	273
Duales Thermostat, ETR203	246	EMV Ventilationsdach, CVRE	272
DW, Tür-Rollen	105	EMV-Verbindungs-Bodenbleche, CBPE	273
DWP, Wasser-Abfluss-Stopfen	248	EPF, Gehäuse Mast-Befestigung.	35
E			
ECF, Erdungsverbindung des Rahmens	127	Erdungsband, ECFE	127, 273
ECFA, Erdungskabel	127	Erdungskabel, ECFA	127
ECFE, Erdungsband	127, 273	Erdungsverbindung des Rahmens, ECF	127
ECFP, Zentraler Erdungspunkt	127	Erdungsverbindung für Paneele, ECP	127
ECH(T), Kompakte Schaltschrankheizung mit Thermostat	243	ETF, Hygrostat	247
Eckanreihsätze, CJDS	95	ETF300, Elektronisches Thermostat/Hygrostat	247
Eckprofile, UCP 1	176	ETR, Thermostat	245
ECP, Erdungsverbindung für Paneele	127	ETR200, Thermostat	246
ECR, Heizlüfter mit Thermostat	244	ETR203, Duales Thermostat	246
EDA, Plastik Druckausgleichstopfen Goretex	249	Extrudierte Schrauben für Edelstahl Profile., CNTS	115
EDAS, Druckausgleichstopfen mit Goretex	249	Externer Anreihsatz, CCE	95
Edelstahl Anreihschrank, eintürig., MCSS	84	Extrudierte-Schrauben, CNT	115, 290
Edelstahl Einzelschrank, doppeltürig., EKDS	92	F	
Edelstahl Seitenwände, SPMS	94	Federmuttersatz, OISN	199
Edelstahl Teilbodenplatten., CBPS	98	FFC, Abdeckung für Frontprofile	129
Edelstahl Wandgehäuse, doppeltürig, ADR	30	Filterlüfter für Außeneinsatz, EFP	233
Edelstahl Wandgehäuse, eintürig, ASR	28	Filterlüfter mit hohem Luftdurchfluss, EF	232
Edelstahl Wandgehäuse, eintürig, mit integriertem Regendach, AFS	32	Filterlüfterhaube, EFCS	117
Edelstahl, ILS	182	Fixierter Thermostat, EFR	245
Edelstahldeckel, MPLS	158	Flache Einzelabdeckplatte, UICP P	169
Edelstahldeckel, MPPS	158	Flache, geschlossene Abdeckplatte, UFCP P	168
Edelstahlreiniger, SSC	290	Flanschdichtung, AG	43
EF, Filterlüfter mit hohem Luftdurchfluss	232		
EFA, Austrittsfilter	232		



Fliterlüfterhaube, EFCS	41	Innentür, DI	104
Flügelschrauben, OLW	189	Innentür, UID	177
Frontmontagewinkel, MPA	110	Instrumenten-Paneel, MIP	49, 138
Frontplatte, OIFP	199	Interner Anreihersatz, CCI	95
		Interner Eck-Anreihersatz, CCM	95
G		Isolations-Montageplatte, AMI	33
GCPZ, Montageplatte	157	Isolierte Montageplatte 10mm, UMPB M	173
Gehäuse Mast-Befestigung, EPF	35	Isolierte Montageplatte, UMPP C	167
Geräteboden, SHC	125	Isolierte Montageplatte, UMPP M	173
Geschirmte Filterlüfter, EMC	274		
Geschlossene Tür, DSS	101	K	
Geschlossener Edelstahl Einzelschrank, eintürig, EKSS	90	Kabel für Handlampe, LTHC	285
Geschlossener Stahlblech Einzelschrank, eintürig, EKS	76	Kabel zum Türkontaktschalter, DSWC	287
Geschlossenes Modulpaneel, MBP	50, 139	Kabelabfangschiene, CABP	99, 273
Gleitmuttern für Montageprofile, GLM	114, 289	Kabelabfangschiene, CAB	99
GLM, Gleitmuttern für Montageprofile	114, 289	Kabeleinführungsöse, CCG	48
GMP, Montageplatte für MGRP-Gehäuse.	184	Kabeleinführungsplatte für Stecker., CCF	48
Griff, OICH	199	Kabeleinführungsplatte, CEP	47
Große Anti-Kondensat-Schaltschrankheizung, EHG	242	Kabelführung, CON	106
Großer ABS-Klemmenkasten, OABP	188	Kabelführung, UL zertifiziert, CONU	106
		Kabelklemmen, CAC	99
H		Kabelrangiersockel, PCU	118
HALP, Aluminium-Klemmenkasten	183	Kabelraumtür, DPA	123
HALP-Montageplatte, HMP	183	Kabelverankerung, CAG	46
Handgriffe, ALT	39	Käfigmuttern, CNM	115, 290
Handgriffe, HN	124	Kleine Anti-Kondensat-Schaltschrankheizung, EGK	242
Handgriffe, UDH C	167	Kleiner ABS-Klemmenkasten, SABP	186
Handgriffe, UDH M	177	Kleines Gehäuselicht, TL	287
Hauptkabel, CLF	288	KMB/MPC, Senkrechte Montageprofile	159
Hauptkabel, CLFO	288	Kombinationsdichtung, AGC	43
Hebesatz, MCUK	119	Kombinationssatz, UCK	176
Heizlüfter mit Thermostat, ECR	244	Kompakte Designleuchte, TLC	286
Heizlüfter, EGL	244	Kompakte Schaltschrankheizung mit Thermostat, ECH(T)	243
Heizlüfter, EHV	243	Kompaktes Designlicht, TLCL	286
HHI, Scharniere	183, 184	Kupplungselement SL, SAC	202
HMP, HALP-Montageplatte	183	Kupplungselement SL, SAC SM	206
HN, Handgriffe	124		
Hoch-Temperatur Vortex Kühler, HT	226	L	
Horizontaler Mittelsteg, CDHK	121	Lackspray, BFP	290
Horizontales Scharnierelement SL, SAIJ	203	LC, Transportwinkel	119
Horizontales Scharnierelement SL, SAIJ SM	206	LCR, Transportrollen	98
HP, Senkrechte Tragprofile	113	LE Multi-Flex, Transportösen	119, 261
HT, Hoch-Temperatur Vortex Kühler	226	LED Leuchte, LTSL	284
Hygrostat, ETF	247	Leichtes Schwenkarm System SL, SASL	200
		LF, Nivellierfüße	98
I		LPS, Steckdose mit integrierter Sicherung	289
IDR, DIN-Schiene	182	LSC, Schwenkhebel-Schlossabdeckung	108
ILH, Scharniere	182	LSEL, Schließgestänge, linke Tür.	109
ILS, Edelstahl	182	LSI, Einsätze	108
ILSB, Wandbefestigungsglaschen aus Edelstahl	182	LSK, Schlüssel	40, 109
IMP, Montageplatte	182	LSMK, Multi-Schlüssel	40, 108
Innentür, ADI	38	LSSI, Schlosseinsätze	108
Innentür, ADIS	38	LSSU, Profil-Halbzyylinder Schlösser	177
		LST, T-Griffe	109
		LTH, Doppelleuchte	285

Index

LTHC, Kabel für Handlampe	285	Montageplatten Scharnier Set, MPH	113
LTL, Schaltschrankleuchte	285	Montageplatten, AMP	33
LTLI, Schaltschrankleuchte ohne Starter	285	Montageplatten, CDPZ	157
LTP, Verbindungskabel	288	Montageplatten, MP	110
LTS, Schaltschrankleuchte	284	Montageplatten, MP Outdoor	258
LTSL, LED Leuchte	284	Montageplattenbefestigung, MPE	111
LTSM, Schaltschrankleuchte mit Bewegungssensor	284	Montageplatten-Befestigungssatz, MPA	110, 259
Luft-/ Wasser-Wärmetauscher, PWD	230	Montageplatten-Gleitschienen, MTS	112
Luft-/Wasser-Wärmetauscher, PWS	228	Montageplatten-Tiefenverstellung, AMG	34
Luftdruckreguliersatz, PLFR	227	Montageplatten-Tiefenverstellung, MD	50, 139
Luftverteilungsschlauch, BPA 11	227	Montageplatten-Tiefenverstellung, MPD	110, 259
		Montageplatten-Tiefenverstellung, MPGDA	157
		Montageplatten-Tiefenverstellung, OEL	189, 192
		Montageplatten-Zwischenstück, MPF	111
		Montageplatten-Zwischenstück, MPF Outdoor	258
		Montageprofile (19"), CIPD	128
		Montageprofile 19" für Teilhöhen, CIPP	129
		Montageprofile für SHT, SHTP	125
		Montageprofile, CLPF	114
		Montageprofile, CP	289
		Montagerahmen, UMF	168
		Montagesatz zur Befestigung an Masten, UPM	175
		Montagesatz, ADABMK	103
		Montagesatz, ADAMK Floor	103
		Montagesatz, ADAMK/ADABMK	291
		Montageschienen für Türrahmen, DCP	105
		Montagestreben für Teil-Schwenkrahmen, SFBP	136
		Montagewinkel (19"), DNN	159
		Montagewinkel für 19"-Profile, DNB	159
		Montagewinkel für 19"-Profile, DND	159
		MP Outdoor, Montageplatten	258
		MP, Montageplatten	110
		MPA, Frontmontagewinkel	110
		MPA, Montageplatten-Befestigungssatz	110, 259
		MPAL, Aluminium Montageplatte	258
		MPC, Pultsystem	146
		MPCS, Mehrteilige Edelstahl-Pultsysteme	152
		MPD, Montageplatten-Tiefenverstellung	110, 259
		MPE, Montageplattenbefestigung	111
		MPEF, Bündige Montageplatten-Befestigungen	111
		MPF Outdoor, Montageplatten-Zwischenstück	258
		MPF, Montageplatten-Zwischenstück	111
		MPG, Einteiliges Stahlblech Pult	144
		MPGDA, Montageplatten-Tiefenverstellung	157
		MPGS, Einteilige Edelstahl-Pulte	150
		MPH, Montageplatten Scharnier Set	113
		MPLS, Edelstahldeckel	158
		MPP, Teilmontageplatten	112, 258
		MPPS, Edelstahldeckel	158
		MPR, Verstärkungsprofile für Montageplatten	111
		MPS, Seitenmontageplatten-Befestigung	110
		MPV, Tiefenverstellung	139
		MPW, Breite Montageplatte	112
		MPWR, Profile zur Verstärkung von Montageplatten	112
		MSNS, Sockel	156
		MSST, Regendach	119
		MSVS, Sockel	42
		MTD, Vertikaler Mittelsteg	159
		MTS, Montageplatten-Gleitschienen	112
		MultiK Sichttür, DGCK	102

M

MAD, Wandgehäuse doppeltürig	22
MAP, Paneel-Wandgehäuse	24
MAS, Wandgehäuse, eintürig	18
MASE, Wandgehäuse, eintürig	266
MBP, Geschlossenes Modulpaneel	50, 139
MCD, Stahlblech Anreihschrank, doppeltürig	59
MCDS, Anreihschrank doppeltürig	86
MCI MultiFlex, Stahlblech Datenverteiler-Schränke	62
MCM, Stahlblech Industrie-PC-Schrank	65
MCP, Modulare Frontplatte mit Längsschlitzen	49, 138
MCS, Stahlblech Anreihschrank, eintürig	56
MCSE, Anreihschrank eintürig und doppeltürig.	268
MCSS, Edelstahl Anreihschrank, eintürig.	84
MCU, Dachkabelkasten	118
MCUK, Hebesatz	119
MCUP, Seitenwände	118
MD, Montageplatten-Tiefenverstellung	50, 139
Mehrteilige Edelstahl-Pultsysteme, MPCS	152
MGRP, Polyester	184
MIP, Instrumenten-Paneel	49, 138
MKD, Stahlblech Einzelschrank, doppeltürig	70
MKS, Stahlblech Einzelschrank, eintürig	67
MM, Steckverbindungstrennwände	126
MMDP, Türmontageprofile	39, 197
MMG, Abdeckplatten	126
MMH, 180-Grad-Scharniere	35
Modulare Frontplatte mit Längsschlitzen, MCP	49, 138
Modulare senkrechte Profilschienen, ACM	49
Modulare System-Halter, CMV	138
Monitorboden, SHM	124
Montageelement SL, SASJ	201
Montageelement SL, SASJ SM	205
Montagehalter für 19"-Montageprofile in Teilhöhen, CIC	129
Montagehalter für 19"-Montageprofile., CIB	128, 260
Montageplatte für MGRP-Gehäuse., GMP	184
Montageplatte, BMP	180
Montageplatte, CBPZ	157
Montageplatte, DMP	185, 190
Montageplatte, GCPZ	157
Montageplatte, IMP	182
Montageplatte, OMP	188, 191
Montageplatte, SMP	186
Montageplatte, Stahlblech, UMPZ C	167
Montageplatte, Stahlblech, UMPZ M	173



MultiMount -Türkontaktschalter, ADSW	38	PLFR, Luftdruckreguliersatz	227
Multi-Schlüssel, LSMK	40, 108	Polycarbonat Aufsetzrahmen, OPCP-EE	188, 191
N			
Neue, kompakte, doppelwandige Version, Aluminium, einzel- und mehrtürig., EKOM	254	Polycarbonat, DPCP	190
Neue, kompakte, einwandige Version, Aluminium, einzel- und mehrtürig., EKOM-SW	256	Polycarbonat, OPCP	191
Nivellierfüße, LF	98	Polyester DIN-Unterteil, UMPS	174
Norm-Profilssystem, AC	38	Polyester, MGRP	184
Nutzbare Höhe, DPC/DPCV	121	PP, DIN-Schienen	289
O			
OABP, Großer ABS-Klemmenkasten	188	Profile zur Verstärkung von Montageplatten, MPWR	112
OCP, Blindstopfen	189, 192	Profil-Halbzyylinder Schlösser, LSSU	177
OEL, Montageplatten-Tiefenverstellung	189, 192	PS, Sockel Seitenblenden	97
OFL, Wandbefestigungsglaschen	189, 192	PSK Multi-K, Sockel Seitenblenden MultiK	97
OHL, Scharniere	189	PSS, Sockel Seitenblenden	97
OICE, Bediengehäuse	196	PST, Sockel, Seitenblenden	156
OICH, Griff	199	Pultsystem, MPC	146
OICP, Bedienpanel	198	PV, Ventilierte Sockel Front- und Rückblenden	96
OICP-Bediengehäuse mit Tiefenaufbauprofilen,		PVD, Druckausgleichstopfen	248
OIDES	199	PWD, Luft-/ Wasser-Wärmetauscher	230
OIDES, OICP-Bediengehäuse mit		PWS, Luft-/Wasser-Wärmetauscher	228
Tiefenaufbauprofilen	199	R	
OIFP, Frontplatte	199	Rahmen für einzelne Abdeckplatten, UFCP I	169
OIKS, Tastaturträger	199	Regendach, ARF	41
OIPC, Verbindungselement, 122°	199	Regendach, ASST	41
OISN, Federmuttersatz	199	Regendach, MSST	119
OLW, Flügelschrauben	189	Regendach., URH	174
OMP, Montageplatte	188, 191	REU, Dachlüfter	240
OPCP, Polycarbonat	191	RFU, Dachventilator	240
OPCP-EE, Polycarbonat Aufsetzrahmen	188, 191	Rund-Kabeleinführung, CEPR	47
OTS, Befestigungsadapter	189	S	
Outdoor Klimagerät, CUO	224	SAAE SM, Vertikales Scharnierelement SL SL	207
P			
P, Sockel Front- und Rückblenden	42	SAAE, Vertikales Scharnierelement SL SL	203
PA, Sockel-Seitenblenden	42	SABP, Kleiner ABS-Klemmenkasten	186
Paneel-Wandgehäuse, MAP	24	SABT SL, Drehbares Montageelement SL	201
PCP, Sockelverstärkungsprofil	96	SABT SM, Drehbares Montageelement SL	205
PCU, Kabelrangiersockel	118	SABW SM, Wandbefestigungsglasche	205
PCUP, Seitenwände	118	SABW, Basis- oder Wandmontageelement SL	201
PF Consoles, Sockel Front- und Rückblenden	156	SAC SM, Kupplungselement SL	206
PF, Sockel Front- und Rückblenden	96	SAC, Kupplungselement SL	202
PFAL, Aluminium Sockel	259	SAE SM, Winkelstück SL	206
PFF, Boden-Montage-Segmente	42	SAE, Winkelstück SL	202
PFS, Sockel Front- und Rückblende, Edelstahl	97	SAEC SM, Winkelkupplung SL	206
Plastik Druckausgleichstopfen Goretex, EDA	249	SAEC, Winkelkupplung SL	202
Plastik Flanschplatte, EHTC	44	SAIJ SM, Horizontales Scharnierelement SL	206
Plastik Kabelverschraubung, CPG	45	SAIJ, Horizontales Scharnierelement SL	203
Plastik Mutter, CPGN	45	SARE, Verstärktes Winkelstück SL	202
Plastik Türunterstützung, DPSL	105	SAS SM, Bedienerarm-Profil SM	205
PLC, Schlösser	40	SAS, Bedienerarm-Profil	201
		SASJ SM, Montageelement SL	205
		SASJ, Montageelement SL	201
		SASL, Leichtes Schwenkarm System SL	200
		SASM, Schwenk Arm SM, medium System	204
		Satz zur Tiefenanpassung, UCD	167
		Satz zur Tiefenanpassung, UPD	173
		Satz zur Vergrößerung der Tiefe, UDE	176

Index

SAWJH SM, Wandscharnierelement mit waagerechtem SL-Anschluss	207	SHM, Monitorboden	124
SAWJH, Wandscharnierelement mit waagerechtem SL-Anschluss	203	SHT, Teleskop-Geräteboden	125
SAWJV SM, Wandscharnierelement mit senkrechtem SL-Anschluss	207	SHTH, Teleskop-Geräteboden HD	125
SAWJV, Wandscharnierelement mit senkrechtem SL-Anschluss	203	SHTP, Montageprofile für SHT	125
Schalldämpfer für Vortex, BPS	227	Sicherheitsglastüren, DGC	100
Schaltplantasche, DRA	106, 291	Sichtfenster, ADA MultiFlex	103
Schaltplantasche, DRB	106	Sichtfenster, ADAB	103
Schaltschrankleuchte mit Bewegungssensor, LTSM	284	Sichttür mit Klarglas, ADC	36
Schaltschrankleuchte ohne Starter, LTLI	285	Sichttür mit Klarglas, ADCS	36
Schaltschrankleuchte, LTL	285	Sichttür, ADT	35
Schaltschrankleuchte, LTS	284	Sichttüren, DGCS	101
Scharniere, DSHI	185, 187	SMP, Montageplatte	186
Scharniere, HHI	183, 184	Sockel / Bodenmontagerahmen, UPP	175
Scharniere, ILH	182	Sockel Front- und Rückblende, Edelstahl, PFS	97
Scharniere, OHI	189	Sockel Front- und Rückblenden, P	42
Scharniere, STBH	181	Sockel Front- und Rückblenden, PF	96
Scharnierstütze, UHS	168	Sockel Front- und Rückblenden, PF Consoles	156
Schlanke Kühleinheit, CUS	217	Sockel Seitenblenden MultiK, PSK Multi-K	97
Schließgestänge, linke Tür., LSEL	109	Sockel Seitenblenden, PS	97
Schlosseinsätze, LSSI	108	Sockel Seitenblenden, PSS	97
Schlösser, ALL	39, 197	Sockel, MSNS	156
Schlösser, PLC	40	Sockel, MSVS	42
Schlüssel, LSK	40, 109	Sockel, Seitenblenden, PST	156
Schrauben für Clip-in Käfigmuttern, CNS	115, 290	Sockel-Seitenblenden, PA	42
Schwenk Arm SM, medium System, SASM	204	Sockelverstärkungsprofil, PCP	96
Schwenkhebel-Schlossabdeckung, LSC	108	SPD EMC, Trennwand	271
Schwenkrahmen Stützprofil, SFSU	135	SPD, Trennwand	107
Schwenkrahmenarretierung, SFD	137	SPDEG, Dichtung mit EMV Schutz	107, 271
Schwenkrahmeneinbausatz, SFB	135	SPDG, Dichtung für Trennwände	107
Schwenkrahmenmontageplatte, SFMP	135	SPM, Seitenwände	94
Schwenkrahmenscharnier 180°, SFH	135	SPME, Seitenwände	270
SCP, Blindstopfen.	186	SPMS, Edelstahl Seitenwände	94
Sehr belastbare Tragschiene, CBU	115	SSC, Edelstahlreiniger	290
Seitenmontageplatten-Befestigung, MPS	110	Stahl-/Sicherheitsglastüren (61%), DGCE	270
Seitenprofile, CMB	114	Stahlblech Anreihschrank, doppeltürig, MCD	59
Seitentür, DS	104	Stahlblech Anreihschrank, eintürig, MCS	56
Seitenwände, MCUP	118	Stahlblech Datenverteiler-Schränke, MCI MultiFlex	62
Seitenwände, PCUP	118	Stahlblech Einzelschrank, doppeltürig, MKD	70
Seitenwände, SPM	94	Stahlblech Einzelschrank, doppeltürig., EKD	79
Seitenwände, SPME	270	Stahlblech Einzelschrank, eintürig, MKS	67
Senkrechte Frontpaneele, DPB	123	Stahlblech Industrie-PC-Schrank, MCM	65
Senkrechte Montageprofile, KMB/MPC	159	Stahlblech-Klemmenkasten, STB	180
Senkrechte Tragprofile, HP	113	Stahltür, D	100
Senkrechter Trennsteg, CDV	120	Standard Filtermatte, EFM	232
Senkschrauben, CNC	115	Standard Flanschplatte, AF	43
SFB, Schwenkrahmeneinbausatz	135	Standard Wandbefestigungsglaschen, UWB S	174
SFBP, Montagestreben für Teil-Schwenkrahmen	136	STB, Stahlblech-Klemmenkasten	180
SFCP, Teilhöhen-Schwenkrahmen	136	STBH, Scharniere	181
SFD, Schwenkrahmenarretierung	137	Steckdose mit integrierter Sicherung, LPS	289
SFDP, Arretierungsplatte für Teilschwenkrahmen	137	Stecker (männlich), COM	289
SFH, Schwenkrahmenscharnier 180°	135	Stecker (weiblich), COF	289
SFL, Wandbefestigungsglaschen	187	Steckverbindungstrennwände, MM	126
SFMP, Schwenkrahmenmontageplatte	135		
SFSU, Schwenkrahmen Stützprofil	135	T	
SGPZ, Trennwände	157	Tastaturablage mit Scharnier, DPK	124
SHC, Geräteboden	125	Tastaturträger, OIKS	199
		Teilhöhen-Schwenkrahmen, SFCP	136
		Teilmontageplatten, MPP	112, 258



Teilpaneele, DPP	122	UICP P, Flache Einzelabdeckplatte	169
Teiltür mit Monitorausschnitt, DPM	124	UID, Innentür	177
Teiltüren, DP	122	UKT, Universeller Tastatúrauszug	124
Telequick Montageplatte, UMPT C	167	UMF M, Verstellbare, senkrechte Montageprofile	173
Telequick Montageplatte, UMPT M	173	UMF, Montagerahmen	168
Telequick-Montageplatte, AMT	34, 113	UMPB M, Isolierte Montageplatte 10mm	173
Teleskop-Geräteboden HD, SHTH	125	UMPP C, Isolierte Montageplatte	167
Teleskop-Geräteboden, SHT	125	UMPP M, Isolierte Montageplatte	173
T-Griffe, LST	109	UMPS, Polyester DIN-Unterteil	174
Thermostat, ETR	245	UMPT C, Telequick Montageplatte	167
Thermostat, ETR200	246	UMPT M, Telequick Montageplatte	173
Tiefenanreihersatz, CJD	95	UMPZ C, Montageplatte, Stahlblech	167
Tiefentrennsteg, VBD	120	UMPZ M, Montageplatte, Stahlblech	173
Tiefenverstellung, MPV	139	Uniplast Gehäuse, Kompaktversion, UCP/UCPT	164
TL, Kleines Gehäuselicht	287	Uniplast Gehäuse, Modulare Version, UDP/UDPT	170
TLC, Kompakte Designleuchte	286	Universeller Kabelhalter, CONH	106
TLCL, Kompaktes Designlicht	286	Universeller Tastatúrauszug, UKT	124
TLCS01, Türkontaktschalter für TLC	287	UPD, Satz zur Tiefenanpassung	173
TN, Aufschiebemutter für Telequick-Montageplatte	34, 113	UPM, Montagesatz zur Befestigung an Masten	175
Top- und Bodenabschlussblende, DPC	121	UPP, Sockel / Bodenmontagerahmen	175
Top- und Bodenabschlussblende, DPCV	121	UPVD, Belüftungsgitter IP 44	169
Tragschienen, CB	115, 261	URH, Regendach.	174
Transportösen, AL	41	UWB R, Wandbefestigungsglaschen für Gehäuse mit Regendach	174
Transportösen, LE Multi-Flex	119, 261	UWB S, Standard Wandbefestigungsglaschen	174
Transportrollen, LCR	98	UWMB, Wandbefestigungsglaschen	167
Transportwinkel, LC	119		
Trennwand, SPD	107		
Trennwand, SPD EMC	271		
Trennwände, SGPZ	157		
Tür- / Deckelarretierung, UDS	175	V	
Türrarretierung, ADO	39	VB, Vertikaler Mittelsteg	120
Türrarretierung, DSTP	105, 261	VBD, Tiefentrennsteg	120
Türkontaktschalter für TLC, TLCS01	287	VBK, Befestigungswinkel	120
Türkontaktschalter, DSW	105, 287	Ventilationsdach, CVR	116
Türmontageprofile, MMDP	39, 197	Ventilations-Dachblech und Kabeleinführung mit Bürsten, CRB	116
Türmontagesatz für Edelstahl Standschränke., DMKS	102	Ventilationsflansch mit Filtermatte, AFV	44
Türmontagesatz, DMK	102	Ventilationsflansch mit Fliegennetz, AFG	43
Tür-Rollen, DW	105	Ventilationsflansch, AFR	43
Türscharniere 180°, DHN	102	Ventilator, DFN	117
		Ventilierte Bodenplatte, CVB	98
		Ventilierte Bodenplatte, CVB EMC	272
		Ventilierte Sockel Front- und Rückblenden, PV	96
		Verbindungselement, 122°, OIPC	199
		Verbindungskabel, CLM	288
		Verbindungskabel, CLMO	288
		Verbindungskabel, LTP	288
		Verstärktes Winkelstück SL, SARE	202
		Verstärkungsprofile für Montageplatten, MPR	111
		Verstellbare, senkrechte Montageprofile, UMF M	173
		Vertikal montiertes Kühlgerät, CUV	212
		Vertikale Montageprofile, AVB	37
		Vertikaler Mittelsteg, MTD	159
		Vertikaler Mittelsteg, VB	120
		Vertikales Scharnierelement SL SL, SAAE	203
		Vertikales Scharnierelement SL SL, SAAE SM	207
		Vorgeprägter Flansch, AFK	45
		Vortex-Kühler, BP	226
		Vortex-Thermostat-Satz, BPT	227
U			
UAF, Adapterrahmen für DIN-Unterteil	174		
UAV, Belüftungsstutzen	175		
UCD, Satz zur Tiefenanpassung	167		
UCK, Kombinationssatz	176		
UCP 1, Eckprofile	176		
UCP/UCPT, Uniplast Gehäuse, Kompaktversion	164		
UDE, Satz zur Vergrößerung der Tiefe	176		
UDH C, Handgriffe	167		
UDH M, Handgriffe	177		
UDP/UDPT, Uniplast Gehäuse, Modulare Version	170		
UDS, Tür- / Deckelarretierung	175		
UFCP D, Abdeckplatte mit DIN-Ausbrüchen	168		
UFCP I, Rahmen für einzelne Abdeckplatten	169		
UFCP P, Flache, geschlossene Abdeckplatte	168		
UHS, Scharnierstütze	168		
UICP D, Einzelabdeckplatte mit Ausschnitten	169		

Index

W

Waagrecht Mittelsteg, CDH	121
Wandaufhängelaschen, AWS	35
Wandbefestigungsglasche, SABW SM	205
Wandbefestigungsglaschen aus Edelstahl, ILSB	182
Wandbefestigungsglaschen für Gehäuse mit Regendach, UWB R	174
Wandbefestigungsglaschen, AW	35, 181
Wandbefestigungsglaschen, DFL	185, 190
Wandbefestigungsglaschen, OFL	189, 192
Wandbefestigungsglaschen, SFL	187
Wandbefestigungsglaschen, UWMB	167
Wandbefestigungswinkel, CCB	119
Wandgehäuse doppeltürig, MAD	22
Wandgehäuse, eintürig, MAS	18
Wandgehäuse, eintürig, MASE	266
Wandscharnierelement mit senkrechtem SL-Anschluss, SAWJV	203
Wandscharnierelement mit senkrechtem SL-Anschluss, SAWJV SM	207
Wandscharnierelement mit waagrechtem SL-Anschluss, SAWJH	203
Wandscharnierelement mit waagrechtem SL-Anschluss, SAWJH SM	207
Wasser-Abfluss-Stopfen, DWP	248
Winkelkupplung SL, SAEC	202
Winkelkupplung SL, SAEC SM	206
Winkelstück SL, SAE	202
Winkelstück SL, SAE SM	206

Z

Zeichnungsablage, DDK	106
Zentraler Erdungspunkt, ECFP	127

180-Grad-Scharniere, MMH	35
19"-Breitenreduzierung, CIWR	129
19"-Montageprofile zur asymmetrisch versetzten Profil-Montage, CID	128
19"-Montageprofile, CIP	128
19"-Montageprofile, CIP Outdoor	260
19"-Profile, AVP	37, 197



ELDON GmbH

Rhönstraße 2a
64572 Büttelborn
Deutschland

Tel: +49/6152-98155
Fax: +49/6152-51158
Email: eldon.de@eldon.com

