



ZERTIFIZIERTE SICHERHEIT SCHAFFT VERTRAUEN



Bauteile, Geräte oder Systeme mit dem VDE-Siegel entsprechen optimalen Prüfstandards. Daher ist die NIEDAX GROUP bestrebt, alle Anforderungen und Bedingungen hinsichtlich Sicherheit und Gesundheit zu erfüllen.

Das **mx**CITO_{LINE}-Kabelrinnensystem ist nur ein Beispiel aus unserem Sortiment, welches den Prüf- und Zertifizierungsprozess durch den VDE-Verband (Prüf- und Zertifizierungsinstitut für elektrotechnische Erzeugnisse) erfolgreich bestanden hat.

Weitere Zertifizierungen finden Sie auf unserer Internetseite unter:
www.niedax-group.com/firmengruppe/normen-zertifizierungen/



ALLE PRODUKTE SIND
CE-KONFORM-ZERTIFIZIERT



FRAGEN SIE NACH DEN
UL-ZERTIFIZIERUNGEN

PICTOGRAMME

	Neu im Sortiment		Kantenhöhe in mm		Temperaturbeständigkeit		Montagehinweis
	Auslaufmodell		Seildurchmesser in mm		Schnelle Montage		Informationen
	Halogenfrei		Deckelöffnung u. Tiefe in mm		Befestigungszubehör		
	Silikonfrei		Rohrdurchmesser in mm		Montageanleitung		

In der **EAN**-Spalte ist der 6-stelligen Nummer jeweils folgende Konstante voranzustellen:
40 (für Deutschland) 13339 (für Niedax).
Beispiel: EAN für TK 60.85 = 40 13339 183708



Fragen Sie nach den VDE- / UL-Zertifizierungen

Stahl

- B** Stahl, blank
- V** Stahl, galvanisch verzinkt nach DIN 50961/50979 und DIN EN ISO 2081, blaupassiviert, Verbindungselemente galvanisch verzinkt nach DIN EN ISO 4042
- VC** Stahl, galvanisch verzinkt nach DIN 50961/50979 und DIN EN ISO 2081, blaupassiviert und elektrostatisch pulverbeschichtet
- G** Stahl, galvanisch verzinkt nach DIN 50961/50979 und DIN EN ISO 2081, dickschichtpassiviert, Verbindungselemente galvanisch verzinkt nach DIN EN ISO 4042
- S** Stahl, bandverzinkt nach DIN EN 10346
- F** Stahl, tauchfeuerverzinkt nach DIN EN ISO 1461 (Ersatz für DIN 50 976), Verbindungselemente: tauchfeuerverzinkt nach DIN EN ISO 10684
- SB** Stahl, schwarz brüniert
- FG** Stahl, Geomet® verzinkt
- DV** Stahl, drahtverzinkt nach DIN EN 10244
- C** **COLOR** Stahl, bandverzinkt und elektrostatisch pulverbeschichtet

C	STANDARDFARBEN				ALUMINIUMOBERFLÄCHE	
	R	W	L	WA	N	P
Modell-Nr. um Farbkennbuchstaben ergänzen	reinweiß RAL 9010	cremeweiß RAL 9001	lichtgrau RAL 7035	weißaluminium RAL 9006	Aluminium naturanodisiert	Aluminium pressblank

Andere RAL-Farbtöne auf Anfrage. Für eventuelle Farbabweichungen übernehmen wir keine Haftung.

- | | | |
|---|--|--|
| <ul style="list-style-type: none"> F1 Stahl, galvanisch verzinkt/chromatiert
Zinkauflage von 8-12 Mikron Dicke, elektrolytisch aufgebracht und durch Chromatieren nachbehandelt. Die Korrosionsbeständigkeit im Salzsprühtest nach DIN 50021 (ASTM-B117-90) beträgt ca. 72 Std. F2 Stahl, tauchfeuerverzinkt
Zinkauflage von 50-70 Mikron Dicke, im Schmelztauchverfahren aufgebracht. F3 Stahl, rostfrei (Werkstoff Nr. 1.4401 [316])
Geeignet zur Anwendung im Innen- und Außenbereich in feuchter und schwach korrosiver Umgebung. F4 Stahl, lackiert
Dekorlack zum Einsatz in trockenen Innenräumen in korrosionsarmer Umgebung. F5 Messing
Zur ausschließlichen Verwendung in Innenräumen. | <ul style="list-style-type: none"> F6 Eigenfarbe
Unbehandelt und nicht korrosionsgeschützt. F7 Stahl, kunststoffummantelt
EVA (Äthylenvinylalkohol Copolymer-Kunststoff, Levasint®), brandgeprüft nach DIN 4102. F8 Stahl, mechanisch verzinkt/passiviert
Hochwertiges Beschichtungsverfahren. Die Korrosionsbeständigkeit im Salzsprühtest nach DIN EN ISO 9227 (ASTM-B117-90) beträgt mind. 500 Std. F9 Stahl, mechanisch verzinkt/passiviert
Hochwertiges Beschichtungsverfahren. Die Korrosionsbeständigkeit im Salzsprühtest nach DIN EN ISO 9227 (ASTM-B117-90) beträgt mind. 600 Std. F10 Stahl, galvanisch verzinkt/passiviert
Zinkauflage von 5 Mikron Dicke, elektrolytisch aufgebracht und klar passiviert nach BS EN 12329 2000 FE/ZN5//A. | |
|---|--|--|

AL Aluminium, N = naturanodisiert, P = pressblank, C = elektrostatisch pulverbeschichtet in Standardfarben (s. Tabelle Color)

P Porzellan, halogenfrei **MS** Messing **CU** Kupfer

Edelstahl

- | | | | |
|---|---|---------------------------------|----------------------------------|
| E1 Werkstoff Nr.: 1.4016 | E4 Werkstoff Nr.: 1.4401, 1.4404 | E7 Werkstoff Nr.: 1.4547 | E10 Werkstoff Nr.: 1.4307 |
| E2 Werkstoff Nr.: 1.4310 | E5 Werkstoff Nr.: 1.4571 | E8 Werkstoff Nr.: 1.4430 | E11 Werkstoff Nr.: 1.4034 |
| E3 Werkstoff Nr.: 1.4301, 1.4303 | E6 Werkstoff Nr.: 1.4529 | E9 Werkstoff Nr.: 1.4362 | |

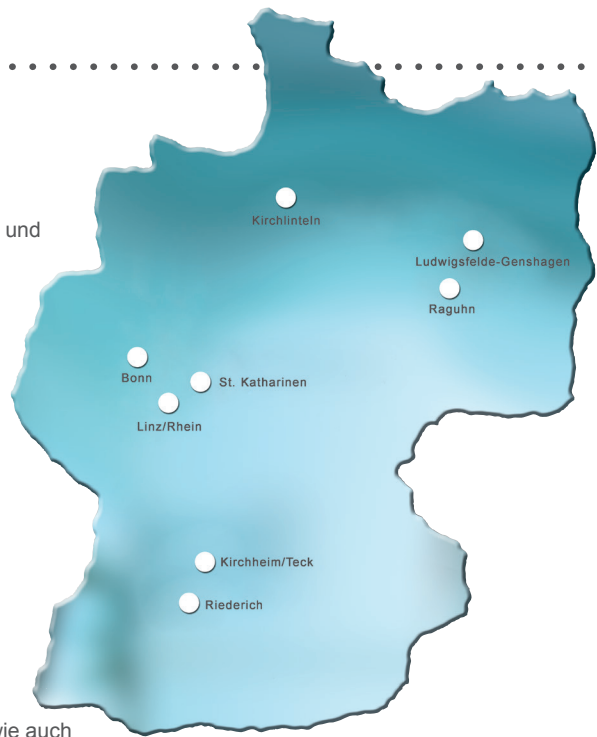
Kunststoff/Elastomer

- | | |
|---|--|
| K01 PA - Polyamid, halogenfrei | K14 POM - Polyoxymethylen |
| K02 PS - Polystyrol, schlagfest, halogenfrei | K15 SBR - Styrol-Butadien-Kautschuk |
| K03 PE - Polyethylen, halogenfrei | K16 CR/NBR - Chloroprene/Nitril-Butadien Kautschuk, halogenhaltig |
| K04 PP - Polypropylen, halogenfrei | K17 CR/SBR - Chloroprene/Styrol-Butadien-Kautschuk, halogenhaltig |
| K05 PC - Polycarbonat, halogenfrei | K18 TPE - Thermoplastische Elastomere |
| K06 SBR/NBR - Styrol-Butadien-Nitril-Kautschuk | K19 FS 31 - Formstoff 31, (Phenolharz) |
| K07 CR - Neoprene (Chloroprene-Kautschuk), halogenhaltig | K20 SI - Silikonkautschuk |
| K08 NBR - Nitril-Butadien-Kautschuk | K21 PUR - Polyurethane |
| K09 PVC-hart - Polyvinylchlorid, hart, halogenhaltig | K22 PET - Polyethylenterephthalat, halogenfrei |
| K10 PVC-weich - Polyvinylchlorid, weich, halogenhaltig | K23 UP-GF - glasfaserverstärkter Polyester, halogenfrei |
| K11 ABS - Acrylnitril-Butadien-Styrol, halogenfrei | C1 Epoxid Polyesterharzbeschichtung, halogenfrei |
| K12 ASA - Acrylsäureester-Styrol-Acrylnitril-Pfropfcopolymer | |

Flexibilität, Service und Kundennähe

wird bei uns groß geschrieben!
Diese Merkmale erreichen wir nicht zuletzt durch eine gute Organisation und Logistik, sondern auch durch unsere flächendeckende Lagerstruktur. Ausgehend vom Zentrallager in St. Katharinen werden alle Läger in Deutschland beliefert. So ist die bundesweite Versorgung sowohl unserer Handelsvertreter als auch die der Regionalläger gesichert.

Auch die globale Ausrichtung auf allen wesentlichen Märkten der Welt ist von großer Bedeutung. Mit eigenen Vertriebsgesellschaften und Produktionsstätten in 25 Städten der Welt und unseren Unternehmenspartnern in vielen weiteren Ländern können wir beste Referenzen aufweisen.



Kabeltragsysteme nach DIN EN 61537

- die mit Abstand größte und vielfältigste Produktgruppe der Niedax, dessen zugehörige Artikel genau aufeinander abgestimmt sind.

Alle Systeme werden sowohl aus hochwertigem Stahl wie auch in Ausführungen aus Edelstahl angeboten. Durch die verschiedenen Oberflächenausführungen ist ein Einsatz sowohl in trockenen Innenräumen wie auch im Außenbereich bzw. in aggressiver Umgebung gewährleistet. Speziell auf die Systeme abgestimmte Zubehörteile ermöglichen eine einfache und flexible Verlegetechnik. So können horizontale und vertikale Richtungsänderungen vor Ort problemlos vorgenommen werden.

Das breit gefächerte Programm garantiert, dass die unterschiedlichsten Anwendungsfälle zur Leitungs- und Kabelführung abgedeckt werden. Größe und Bauform sind individuell abrufbar, Sondermaße auf Anfrage möglich.

Bitte beachten Sie:

- Der Längenausdehnungskoeffizient α gibt die Längenzunahme (-abnahme) an, welche die Längeneinheit eines Körpers bei einer Temperaturänderung um 1 K erfährt. α Stahl = $0,012 \times 10^{-3} \text{ K}^{-1}$, α Alu = $0,024 \times 10^{-3} \text{ K}^{-1}$, α PVC = $0,072 \times 10^{-3} \text{ K}^{-1}$ $\Delta l = l_{\text{Kanal}} \times \alpha \times \Delta \vartheta$
- Bei Häufung von Leistungskabeln auf Erwärmung achten, siehe DIN VDE 298 Teil 4.
- Für die Installation unserer Elektroinstallationskanalsysteme sind die Errichterbestimmungen DIN VDE 0100-410 und DIN VDE 0100-540 zu beachten.
- Formstücke und Gelenkverbinder müssen bei den angegebenen Belastungsangaben an den Stoßstellen zusätzlich unterstützt werden. Ansonsten ist die Lage der Stoßstelle unabhängig von der Auslegerposition.
- Die zulässige Belastbarkeit verringert sich bei der Verwendung von Deckeln um deren „Metergewicht“.
- Kabelrinnen/-leitern dürfen grundsätzlich nicht begangen und seitlich belastet werden (z.B. durch angelegte Leitern).
- Die auftretende Stützlast des Auslegers wird, eine gleichmäßig verteilte Kabellast und Durchlaufträger vorausgesetzt, wie folgt berechnet: Stützlast $F = (\text{Kabellast} + \text{Eigengewicht der Bauteile}) \times \text{Stützweite}$. Das Eigengewicht der jeweils zum Einsatz kommenden Bauteile (Kabelrinnen/-leitern, Formstücke, Ausleger etc.) ist den Tabellen zu entnehmen. Besonders zu beachten ist, dass die auftretenden Verankerungskräfte aufgrund der Hebelwirkung meist um ein Vielfaches größer sind als die Stützlasten selbst. Die Einleitung dieser Kräfte ins Bauwerk sowie die Verankerungsart ist in jedem Fall mit der Bauplanung bzw. Bauleitung abzustimmen.
- Damit eine sichere Handhabung gewährleistet ist, wird zum Transport und zur Verarbeitung der Einsatz geeigneter Schutzbekleidung gefordert.
- Leichte Abweichungen der Abbildungen von den Artikeln sind möglich. Die Funktion und das Zusammenwirken sind jedoch gegeben.

Verschaffen Sie sich mit diesem Katalog einen Überblick über unser umfangreiches Produktsortiment im Bereich Kabeltragsysteme. Gerne stehen wir Ihnen auch mit Rat und Tat zur Seite:

02644/5606-0

info@niedax.de

Weitere Informationen und Kontaktdaten sowie eine Übersicht aller NIEDAX GROUP Kataloge finden Sie unter:

www.niedax.de



Berlin

Michael Reschke
Köllnische Straße 52 . D-12439 Berlin
Tel: +49 (0) 30/54807685
Fax: +49 (0) 30/54807686
Hd: +49 (0) 151/57526350
michael.reschke@niedax.de

Berlin

Thomas Zange
Dorfstraße 18H . D-16567 Schönfließ
Tel: +49 (0) 33056/249266
Fax: +49 (0) 33056/249277
Hd: +49 (0) 172/3130051
thomas.zange@niedax.de

Bielefeld/Paderborn

Ansgar Kray
Paradiesweg 18 . D-49082 Osnabrück
Tel: +49 (0) 541/99989761
Fax: +49 (0) 541/98254740
Hd: +49 (0) 160/4436963
ansgar.kray@niedax.de

Bremen

Frank Intemann
Im Garten 32a . D-27383 Scheeßel
Tel: +49 (0) 4263/3028176
Fax: +49 (0) 4263/9837621
Hd: +49 (0) 172/9734042
frank.intemann@niedax.de

Dortmund, Unna

Schwarz GmbH & Co. KG
Alfred-Nobel-Straße 12 . D-59423 Unna
Tel: +49 (0) 2303/9674-0
Fax: +49 (0) 2303/9674-11
www.ehv-schwarz.de
unna@ehv-schwarz.de

Dresden

Frank Albert
Olbernhauer Straße 17b . D-01169 Dresden
Tel: +49 (0) 351/4122258
Fax: +49 (0) 351/4022267
Hd: +49 (0) 172/3130054
frank.albert@niedax.de

Essen

Schardt OHG, Elektro-System-Technik
Bunsenstraße 10 . D-42551 Velbert
Tel: +49 (0) 2051/2806-0
Fax: +49 (0) 2051/2806-29
www.schardtohg.de
info@schardtohg.de

Frankfurt/Main

Reinhard Schaum, Elektrotechnische Vertretungen
Rheinstraße 8 . D-35625 Hüttenberg
Tel: +49 (0) 6403/9119-0
Fax: +49 (0) 6403/9119-20/21
www.schaum-net.de
info@schaum-net.de

Freiburg

Ralph Knobloch
Benzstraße 4a . D-79232 March-Hugstetten
Tel: +49 (0) 7665/939864-0
Fax: +49 (0) 7665/939864-11
www.r-knobloch.de
knobloch@r-knobloch.de

Hamburg, Schleswig-Holstein

Hans J. Möller, Handelsvertretung
Wendenstraße 195a . D-20537 Hamburg
Tel: +49 (0) 40/2514061
Fax: +49 (0) 40/2514614
info@hjmoller.de

Hannover

Alfons Bremer
Kirchstraße 15 . D-27318 Hoya/Weser
Tel: +49 (0) 4251/671129
Fax: +49 (0) 4251/671150
Hd: +49 (0) 175/2991033
alfons.bremer@niedax.de

Kassel

Andreas Jürgens
Eisborner Weg 80c . D-58710 Menden
Tel: +49 (0) 2373/179804
Fax: +49 (0) 2373/179803
Hd: +49 (0) 172/9704281
andreas.juergens@niedax.de

Köln, Koblenz, Siegen

Knuth Janson
Alter Weg 40a . D-57223 Kreuztal
Tel: +49 (0) 2732/5524432
Fax: +49 (0) 2732/5524433
Hd: +49 (0) 171/6570923
knuth.janson@niedax.de

Leipzig

Philipp Schulze
Scheffelstraße 52b . D-04277 Leipzig
Tel: +49 (0) 341/30827510
Fax: +49 (0) 341/46265327
Hd: +49 (0) 151/56727655
philipp.schulze@niedax.de

Magdeburg

Andreas Preußner
Mahndorfer Str. 27a . D-38820 Halberstadt
Tel: +49 (0) 3941/448632
Fax: +49 (0) 3941/448635
Hd: +49 (0) 160/97242051
andreas.preusser@niedax.de

Mannheim

Ralph Knobloch, Vertretungen der Elektroindustrie
Soldnerstraße 4 . D-68219 Mannheim
Tel: +49 (0) 621/842567-0
Fax: +49 (0) 621/842567-11
www.r-knobloch.de
knobloch@r-knobloch.de

München

Jürgen Doerner, Industrievertretungen GmbH
Bussardstraße 8 . D-82166 Gräfelfing
Tel: +49 (0) 89/898070-0
Fax: +49 (0) 89/898070-35
www.hv-doerner.de
info@doerner-muenchen.de

Nürnberg

Jürgen Doerner, Handelsvertretungen GmbH
Kafkastraße 5 . D-90471 Nürnberg-Langwasser
Tel: +49 (0) 911/99815-0
Fax: +49 (0) 911/99815-40
www.hv-doerner.de
info@doerner-nuernberg.de

Rostock

Thomas Weiemann
Uferstraße 8 . D-18147 Rostock
Tel: +49 (0) 381/6668080
Fax: +49 (0) 381/6668081
Hd: +49 (0) 170/9236770
thomas.weiemann@niedax.de

Saarbrücken

Alfons Schmidt GmbH
Gewerbegebiet Heeresstraße . D-66822 Lebach
Tel: +49 (0) 6881/93560
Fax: +49 (0) 6881/40 51
info@schmidt-lebach.de

Stuttgart

Nunzio Ferreri
Karl-Schurz-Straße 23 . D-73037 Göppingen
Tel: +49 (0) 7161/2900327
Fax: +49 (0) 7161/2900755
Hd: +49 (0) 160/7415449
nunzio.ferreri@niedax.de

Stuttgart

Timo Mäule
Memelstraße 15 . D-74172 Neckarsulm
Tel: +49 (0) 7132/3834780
Fax: +49 (0) 7132/3834781
Hd: +49 (0) 151/57526437
timo.maeule@niedax.de

Ulm

Klaus Greiner
Alpenstraße 13 . D-88459 Tannheim
Tel: +49 (0) 8395/9369025
Fax: +49 (0) 8395/9369026
Hd: +49 (0) 177/2687583
klaus.greiner@niedax.de

Zwickau

Jürgen Doerner, Handelsvertretungen GmbH
Bahnhofchaussee 1
D-08064 Zwickau/OT Cainsdorf
Tel: +49 (0) 375/27436-0
Fax: +49 (0) 375/27436-67 + 291880
www.hv-doerner.de
zentrale@doerner-zwickau.de

REGIONAL- UND AUSLIEFERUNGSLAGER

Linz/Rhein

Niedax GmbH & Co. KG, Zentrale
Asbacher Straße 141
D-53545 Linz am Rhein
Tel: +49 (0) 2644/5606-0
Fax: +49 (0) 2644/5606-13
www.niedax.de . info@niedax.de

Berlin

Niedax GmbH & Co. KG, Auslieferungslager
Seestraße 17, Brandenburg Park
D-14974 Ludwigsfelde-Genshagen
Tel: +49 (0) 3378/862521/22
Fax: +49 (0) 3378/879811
www.niedax.de . genshagen@niedax.de

Kirchheim

Niedax GmbH & Co. KG, Regionallager Südwest
Stuttgarter Straße 128
D-73230 Kirchheim/Teck
Tel: +49 (0) 7021/977650
Fax: +49 (0) 7021/977659
www.niedax.de . kirchheim@niedax.de

St. Katharinen

Niedax GmbH & Co. KG, Zentrallager
Industriestraße 44
D-53562 St. Katharinen
www.niedax.de . info@niedax.de

Kirchlinteln

Niedax GmbH & Co. KG, Zentrallager Nord
Stellmannskamp 7
D-27308 Kirchlinteln bei Verden/Aller
Tel: +49 (0) 4236/1531/34
Fax: +49 (0) 4236/1625
www.niedax.de . kirchlinteln@niedax.de

Raguhn

Niedax GmbH & Co. KG, Auslieferungslager
Bahnhofstraße 12
D-06779 Raguhn-Jeßnitz bei Dessau
Tel: +49 (0) 34906/21188
Fax: +49 (0) 34906/21190
www.niedax.de . raguhn@niedax.de

Australien

Niedax Australia Pty. Ltd.
Level 28, 1 Market Street
Sydney, NSW 2000
info@niedax.com.au . www.niedax.com.au

Brunei

Joffren Omar Company Sendirian Berhad
Head Office Seria Lot 49-51
Sg. Bera Light Industrial Area Seria
KB1933, Negara Brunei Darussalam
Tel: +673 3223 863 . Fax: +673 3223 309

China

Shanghai Huanye Electronics Co., Ltd.
Room 1616, North Building No.1839 Qixin Road
Shanghai, China, 201100
Tel: +86 21 54130175 803 . Fax: +86 21 34675929
sales@huanyechina.com . www.huanyechina.com

Frankreich

Niedax France
Parc d'Activités Washington
Av. de la ferme du Roy, FR-62404 Béthune Cedex
Tel.: +33 321 64 75 75 . Fax: +33 321 64 75 76
info@niedax.fr . www.niedax-group.com

Indien

Niedax Cable Management Systems Pvt. Ltd.
1007, Prestige Meridian I, 29 Mahatma Gandhi Road
Bangalore - 560 001
info@niedax.co.in . www.niedax.co.in

Korea

Hansung System
RM # 301 Nexvill, 1301-2, Baekseok-Dong, Ilsan-
dong-Gu, Goyang-Si, Kyunggi-Do, Korea, 410-817
Tel: +82 31 908 3912
hantrdg@unitel.co.kr

Litauen

JSC „Swelbalt“
Sudmantu kaimas
92498 Klaipėdos rajonas
Tel: +370-46-300 100 . Fax: +370-46-300 101
info@swelbalt.lt . www.swelbalt.lt

Niederlande

Niedax-Kleinhuis B.V.
Bijsterhuizen 20-05A
NL-6604 LH Wijchen
Tel: +31 243788533 . Fax: +31 243788390
info@niedax.nl . www.niedax.nl

Pakistan

Industrial Supplies & Engineering Associates
PO BOX 8103 Baghbanpura Lahore-9,
P.O. Code: 54920
Tel: +92 3444465812
isea_global@yahoo.com . isea.global1@gmail.com

Russland

Niedax LLC
Leningradsky Prospekt 76/4
125315 Moskau
Tel: +7 495 249 45 88
russia@niedax.ru . www.niedax-group.ru

Slowenien

Kabeltrade d.d.o.
Latkova vas 83B, 3312 Prebold
Tel: +386 3 620 24 62
kabeltrade@kabeltrade.si
www.kabeltrade.si

Schweiz

Niedax EBO Schweiz AG
Wehreyering 21 Postfach
CH-3930 Visp
Tel: +41 279456868 . Fax: +41 279456869
info@niedax.ch

Ungarn

Niedax Kereskedelmi Kft.
Budafoki út 10.
H-2030 Érd
Tel: +36 23521300 . Fax: +36 23390489
info@niedax.hu . www.niedax-group.com

Belgien

Niedax-Kleinhuis N.V.
Tulpenstraat 2
B-9810 Eke/Nazareth
Tel: +32 92200790 . Fax: +32 92200791
info@niedax.be

Bulgarien

Niedax Bulgaria
Filip-Kutev-Str. 137
BG-1407 Sofia
Tel: +359 29624574 . Fax: +359 29624504
office@niedax.bg

Dänemark

Duelco A/S
Systemvej 8-10
DK-9200 Aalborg SV
Tel: +45 70101007 . Fax: +45 70101008
info@duelco.dk . www.duelco.dk

GCC-Staaten

Niedax Middle East FZE
P.O. Box 262461
FZS2AC08, Jebel Ali, UAE-Dubai
Tel: +9714 880 7970 . Fax: +9714 880 7972
ibrahima@ebo-systems.com . www.niedax.com

Israel

Erco LTD
41 Hayozma St. P.O Box 12045
Ashdod 77000
Tel: +972 732 020 002 . Fax: +972 732 020 001
amir@erco.co.il . www.erco.co.il

Kroatien

RS Kabel d.o.o.
Savska cesta 41/VI, Poslovni To
10144 Zagreb
Tel: +385 1 611 2038 . Tel: +385 1 631 3239
prodaja@rs-kabel.hr . www.rs-kabel.hr

Luxemburg

Minusines S.A.
B.P. 2212; 8, rue Hogenberg
L-1022 Luxembourg-Gasperich
Tel: +352 495858 . Fax: +352 495866
info@minusines.lu . www.minusines.lu

Norwegen

Niedax Norway AS
Bedriftsvegen 33 . N-4353 Klepp Stasjon
Tel: +49 1723130053
oliver.flammersfeld@niedax.no
www.niedax-group.com

Polen

Niedax-Kleinhuis Polska Sp.zo.o.
ul. Zagórska 133
PL-42-680 Tarnowskie Góry
Tel: +48 323819810 . Fax: +48 323843956
info@niedax.pl . www.niedax.pl

Serbien

GEMEX d.o.o
Zrenjanski put 103b
11210 Belgrad
Tel: +381 11 33181 . Fax: +381 11 3318012
zoran.brasanac@gemex.rs

Spanien

Niedax-Kleinhuis Ibérica S.L.U.
C/Italia 5 y 7
E-28971 Grinón (Madrid)
Tel: +34 918103197 . Fax: +34 918103889
niedax.iberica@niedax.com . www.niedax.com

Thailand

Niedax (Thailand) Ltd.
62/10 M6, T Samnaktorn, A. Ban Chang
Rayong 21130 Thailand
Tel: +66 (33) 679 899 . Fax: +66 (33) 679 891
info@niedax.co.th

USA

Niedax Inc.
2970 Charter Street
Columbus, OH 43228 USA
Tel: +1 6149218469 . Fax: +1 6149218676
sales@niedaxusa.com . www.niedaxusa.com

Brasilien

Niedax Sistemas de Bandejamento para Cabos Ltda.
Rua Verbo Divino, 1661, 3º andar, cjo. 32, sala 04
Chácara Santo Antônio, 04719-002 São Paulo
Tel: +55 19 38782566 . Fax: +55 19 38782566
lutz.vosgerau@niedax.de

Chile

Chile Niedax Chile SpA
Américo Vespucio Norte 1385 - módulo 37
Quilicura, Santiago
Tel: +56 232 627656
cristian.robson@niedax.cl . www.niedax-group.com

Estland

Poweram Elektriseadmed OÜ
Akadeemia tee 33, 12618 Tallinn, Estonia
Tel: +372 672 6833 . Fax: +372 672 6831
info@poweram.ee . www.poweram.ee

Großbritannien/Irland

Niedax CMS Ltd.
Clash Industrial Estate
IRL-Tralee, Co. Kerry, Ireland
Tel: +353 667128701 . Fax: +353 667180301
matt@niedax.ie . www.niedax-group.com

Italien

Niedax EBO Italia S.R.L.
Con Socio Unico, Via Torri Bianche, 7 / M
I-20871 Vimercate (MB)
Tel: +39 039 6918056 . Fax: +39 039 6080267
info.it@ebo-systems.com . www.niedax.com

Lettland

AS ERNERGOFIRMA JAUDA
Krustpils street 119
LV-1057 Riga, LATVIA
Tel: +37 67725789 . Fax: +37 67725770
info@jauda.com . www.jauda.com

Mexiko

Niedax de Mexico S.A. de C.V.
Calle San Bernardo 9A
Colonia Sanctorum Cuautlancingo Puebla
Mexico C.P. 72730
Tel: +52.222.485.0586 & 485.0588
Fax: +52.222.485.0414 . salesmex@niedax.com

Österreich

Niedax Kabelverlege-Systeme GmbH
Resselstraße 10
A-2120 Wolkersdorf
Tel: +43 2245901100 . Fax: +43 22459011020
office@niedax.at . www.niedax.at

Rumänien

Niedax Romania s.r.l.
Soseana Chitilei nr. 3, sector 1
RO-012381 Bucuresti
Tel: +40 216680280 . Fax: +40 216680280
info@niedax.ro . www.niedax-group.com

Slowakische Republik

Niedax Slowakia s.r.o.
Pestovateľská 6
SK-82104 Bratislava
Tel: +421 244630934 . Fax: +421 244630935
niedax@niedax.sk . www.niedax.sk

Schweden

Fasteus Teknik AB
Magasingsgatan 35
S-43437 Kungsbacka
Tel: +46 30051000 . Fax: +46 30070410
info@fasteus.se . www.fasteus.se

Tschechische Republik

Niedax-Kleinhuis s.r.o.
Palackeho 701
CZ-27746 Veltrusy
Tel: +42 0315781116 . Fax: +42 0315781118
niedax@seznam.cz

Vietnam

Niedax Asia Pacific Pte. Ltd
Ho Chi Minh City
nam.dang@niedax.com

NOTIZEN

A large grid of graph paper for taking notes, consisting of a fine grid of small squares covering the majority of the page area.

Gripple-Aufhängesystem

GRIPPLE Exklusiv bei Niedax **F10 E4**

- für Abhängungen im mechanischen- und Elektrobereich
- einfache Handhabung durch vorgefertigte Drahtseillängen von 1 bis 10 m
- kein zusätzliches Werkzeug und keine speziellen Fachkenntnisse
- enorme Zeitersparnis, bequeme Installation und Verstellbarkeit

➔ Einsatzgebiete

u.a. Elektro, HKLS, Rohrleitungen, Überspannungen, Kühlräume, Beschilderung, Zwischendecken und Dekoration



Giterrinnen-Systeme

↑30 ↓
↑35 ↓
↑40 ↓
↑50 ↓
↑54 ↓
↑60 ↓
↑85 ↓
↑105 ↓
↑110 ↓
 Erhältlich in den Breiten 40 - 600 mm
 S
F
V
DV
E3
E4

Die neue Giterrinnen-Generation MTC **NXCITO LINE** ersetzt zukünftig das bestehende Giterrinnen-System

- einfache Handhabung und Installation
- Schluss mit Verbindern und Schrauben
- gute Kabelbelüftung und geringes Eigengewicht
- geringe Ablagerungsfläche für Schmutz und Feuchtigkeit

➔ Einsatzgebiete

u.a. Gebäudetechnik, Industrie- und Gebäudeinstallationen im Innen- und Außenbereich



Kabelrinnen-System

↑35 ↓50
↑35 ↓
↑60 ↓
↑85 ↓
↑110 ↓
 Erhältlich in den Breiten 50 - 600 mm
 S
F
E3
E5

- Größe und Bauform sind individuell abrufbar
- abgestimmte Zubehörteile ermöglichen eine einfache Verlegetechnik
- problemlose horizontale und vertikale Richtungsänderungen vor Ort möglich
- flexibel und wirtschaftlich

➔ Einsatzgebiete

u.a. Gebäudetechnik, Industrie, Tunnel, Kraftwerks- und Anlagenbau

Funktionserhalt von elektrischen Kabelanlagen nach DIN 4102 Teil 12, 1998-11 finden Sie in unserem KF-Katalog.



Kabelleiter-System

↑60 ↓
↑100 ↓
 Erhältlich in den Breiten 200 - 600 mm
 S
F
E3
E5

- Holmform ermöglicht eine hohe Tragfähigkeit
- verbesserte Belüftung verhindert Überhitzungen und Beschädigung der Kabel
- durchgehende Seitenholmperforation für eine stufenlose, bohrlose Verbindermontage
- reduziertes Transport- und Lagervolumen dank zusammenschiebbarer Kabelleiter

➔ Einsatzgebiete

u.a. Gebäudetechnik, Industrie, Tunnel, Kraftwerks- und Anlagenbau



Allround Kabelleiter-System

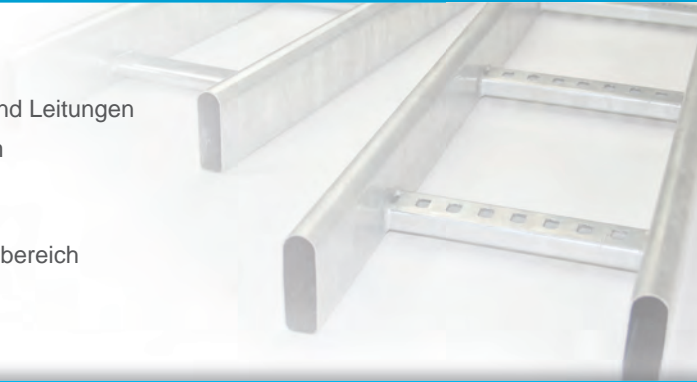
↑60 Erhältlich in den Breiten
100 - 600 mm

F

- hohe mechanische Festigkeit
- enorme Belastbarkeit bei großen Befestigungsabständen
- horizontale und vertikale Verlegung und Führung von Kabeln und Leitungen
- Seitenholme bestehen aus ovalen, geschlossenen Rohrprofilen

➔ Einsatzgebiete

u.a. Industrie- und Gebäudeinstallationen im Innen- und Außenbereich



Marine Kabelleiter-System

↑40 Erhältlich in den Breiten
100 - 1000 mm

F

- speziell für den Schiffbau konzipiert
- durchgehende Seitenholmlochung für stufen- und bohrlose Verschraubung der Wandanschlussteile
- schnelle und einfache Kabelbefestigung mittels Kabelbinder dank geschlitzter Sprossenausführung
- flexibel in der Anwendung, vertikal und horizontal

➔ Einsatzgebiete

u.a. Schiffsbau, Industrie, Kraftwerks-, Tunnel- und Anlagenbau



Steigetrassen-System

↑60 ↑80 Erhältlich in den Breiten
200 - 1200 mm

S F E3 E5

- hohe Tragfähigkeit durch Holmform
- direkte Befestigung mittels Dübel ohne Zubehör
- stufen- und bohrlose Verschraubung der Wandanschlussteile dank durchgehender Seitenholmlochung
- zum Verlegen der Kabel in vertikaler Richtung

➔ Einsatzgebiete

u.a. Industrie, Gebäudetechnik



Weitspann-System

↑105 ↑150 ↑200 Erhältlich in den Breiten
200 - 600 mm

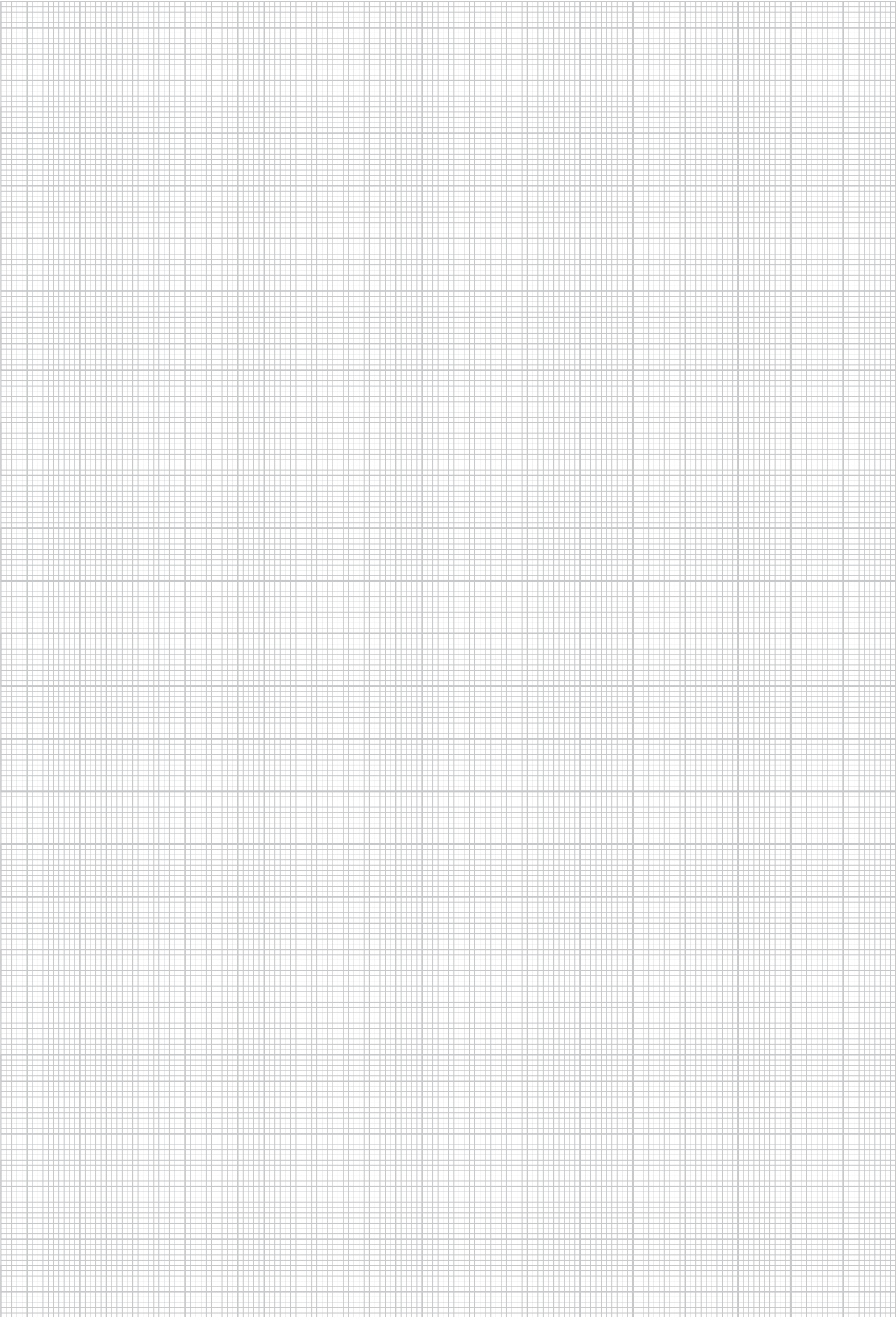
S F E3

- hohe Tragfähigkeit bei großen Befestigungsabständen
- Zubehörteile ermöglichen eine einfache und schnelle Montage
- durchgehende Seitenholmlochung für eine stufenlose Verbindermontage ohne Bohren
- hohes Volumen

➔ Einsatzgebiete

u.a. Industrie, Gebäudetechnik, Kraftwerks- und Anlagenbau





Tragkonstruktionen

- Hängestiele
- Ausleger
- Profile
- Kopfplatten



Gripple

- Set-Schlaufe
- Set-Gewindeende
- Set-Querverankerung
- Set-Haken
- Zubehör



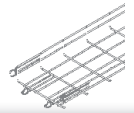
E-Klips

- Flanschkrallen
- Winkelabhänger
- Klemmen
- Gewindestäbe



Gitterrinnen-System MTC *NXCITO LINE*

- Gitterrinnen
- Trennstege
- Abdeckungen
- Zubehör



Gitterrinnen-System

- Gitterrinnen
- Trennstege
- Abdeckungen
- Zubehör



Kabelrinnen-System

- Kabelrinnen
- Trennstege
- Formstücke
- Abdeckungen
- Zubehör



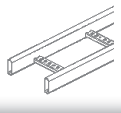
Kabelleiter-System

- Kabelleiter
- Trennstege
- Formstücke
- Abdeckungen
- Zubehör



Allround Kabelleiter

- Kabelleiter
- Formstücke
- Abdeckungen
- Zubehör



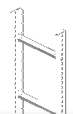
Marine Kabelleiter

- Kabelleiter
- Sprossen
- Verbinder



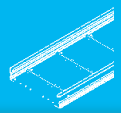
Steigetrassen-System

- Steigetrassen
- Zubehör



Weitspann-System

- Weitspannkabelrinnen
- Weitspannkabelleiter
- Formstücke
- Zubehör



Edelstahl-Sortiment

- Tragkonstruktionen
- Gitterrinnen-System
- Kabelrinnen-System
- Kabelleiter-System
- Steigetrassen-System
- Weitspann-System



Informationen

- Verzinkungsarten
- Verzinkungsverfahren
- Montagehinweise
- Montageanleitungen



ALPHABETISCHES INHALTSVERZEICHNIS

A

Abgangstrichter, längs	245, 263, 276, 292
Abgangstrichter, quer	245, 263, 277, 292
Adapter	50-51
Adapter M6	136
Adapter M8	136
Anbau T-Stück	234, 242, 258, 272, 286, 312, 321, 347, 376, 381, 385, 392, 397, 400
Ankerschiene Modell 2970	103
Ankerschiene Modell 2986	104-105
Ankerschiene Modell 2987	108
Ankerschiene Modell 2988	106
Ankerschiene Modell 2991	107
Ankerschiene Modell 2992	106
Ankerschiene Modell 2994	108
Ankerschiene Modell 2996	106
Ankerschiene Modell 2996Z	107
Anschlussstück T-Verbindung	338
Anschlusswinkel	89, 113
Anschraubwinkel	171
Anschraubwinkelabhänger	150-151
Aufhängebügel	121-122
Ausleger	42, 63, 73, 93-94, 193

B

Befestigungselement für Trennsteg/Montageplatte	339
Befestigungsset	368
Blech-Randmutter	170-171
Bogen 45°	242, 259, 273, 287, 347
Bogen 90°	235, 243, 259, 273, 287, 377, 381, 385, 392, 397, 401, 403
Bogen 90°, groß	314, 323
Bogen 90°, klein	314, 322, 335, 337
Bogen 90°, verstellbar	181
Bogen, verstellbar	244, 262, 275, 290, 315, 323

C

C-Schraubklemme	147
-----------------	-----

D

D-Bügel	148
Deckel für Anbau T-Stück	234-235, 295-296, 406
Deckel für Bogen 45°	297
Deckel für Bogen 90°	235, 298, 407
Deckel für Bogen 90°, klein	327
Deckel für Fall- und Steigstück	300
Deckel für Fallstück	301
Deckel für Gitterrinne	195, 220
Deckel für Gitterrinne in Dachform	221
Deckel für Gitterrinnen in Dachform	196
Deckel für Kabelleiter	339
Deckel für Kabelrinne	294-295, 326
Deckel für Kreuzung	300
Deckel für Steigstück	301
Deckel für T-Stück	236, 299, 327, 407
Deckel für Verteilerrinne/Leuchtentragschiene	233
Deckel für Weitspannkabelrinne/-leiter	406

D

Deckel für winkelverstellbares Formstück	296
Deckelbefestigungsklammer	339
Deckelhaltefeder	228, 304, 368
Deckelhalteklammer	303
Deckelhaltetasche	196, 221
Deckenbefestigungsbügel	340
Deckenbügel	119-120
Deckendecor-Set	137
Deckenhülse	172
Deckennagel	124
Deckenträger	202
Distanzprofil 50 mm Höhe	58
Distanzstück	43-44, 63
Doppelausleger	64
Doppelrohrclip	159
Doppelspiralhaken	136
Drahthaken mit Rohrschlaufe aus Leder	168
Drahtseilschneider	136
Drehriegel	229, 233-234, 302-303, 328, 407-408
Durchsteckanker	124

E

Eckanbaustück	242, 258, 273, 286, 376, 381, 385, 392, 397, 400
Eckblech	325
Eckstück	313
Einhängebügel	121
Einlegeblech	404
End-/Bodenbefestigung, links	340
End-/Bodenbefestigung, rechts	340
Endabgangsblech	325, 404

F

Fallstück	262, 276, 291
Fallstück 90°	336-337
Federklammer	138
Flachkopfschraube mit Schlitz M6 nach DIN EN ISO 1580	194, 217
Flachkopfschraube mit Schlitz nach DIN EN ISO 1580	119
Flachrundkopfschraube ähnlich DIN 603	117, 194, 219, 348
Flachrundkopfschraube nach DIN 603	117
Flanschabelschelle	160
Flanschkralle	143-144, 150
Flanschkralle 180°	149-150
Flanschkralle 45°	145
Flanschkralle 45° mit Winkelabhänger	152
Flanschkralle mit Anschlussstück	162
Flanschkralle mit Anschlussstück und Kabelbinder	161-162
Flanschkralle mit Lochbandeisen-Halter	169
Flanschkralle mit Rohrclip	155
Flanschkralle mit Winkelabhänger	149
Flanschkralle mit Zentralabhänger	149
Formstückverbinder	182

G

Gelenkstück	244, 261, 275, 290
Gelenkverbinder	182, 211, 244, 261, 275, 289, 315, 324, 338, 375, 379, 384, 390, 395, 399, 402



G

Gewindestab M10	114, 153, 188
Gewindestab M12	115, 153
Gewindestab M6	187
Gewindestab M8	114, 153, 187
Gewindestabbefestigung	188, 214
Gitterrinne	178-180, 203-209
Gitterrinnen Wand- und Auslegerbefestigung	185
Gitterrinnen-Abhängebügel	189, 216-217
Gitterrinnenbefestigungsclip	193, 213
Gitterrinnenbefestigungsklammer, einstückig	184, 212
Gitterrinnen-Befestigungsklemme	186, 215
Gitterrinnenbefestigungsplatte	185, 212
Gitterrinnen-Deckelbefestigungsclip	195
Gitterrinnen-Erdungsklemme	194
Gitterrinnen-Haltebügel	190, 219
Gitterrinnenhaltetasche	202
Gitterrinnen-Haltewinkel	219
Gitterrinnen-Hängestiel	190, 213, 220
Gitterrinnen-Hängestiel und Wandausleger	213
Gitterrinnen-Kabelabgangsblech	184, 211
Gitterrinnen-Montagebügel	185
Gitterrinnen-Standardhalter	190, 220
Gitterrinnen-Tragstab	189, 219
Gitterrinnen-Universalverbinder	202
Gitterrinnen-Zentralabhangung	189
Gleitmutter	56, 109-110
Gleitmutter mit Fixierhilfe	56, 109
Gliederkette	114, 170

H

Haken ohne Dubel	138
Hakenkopfschraube M10	56, 71, 81, 87, 102
Hakenkopfschraube M12	71, 81, 98, 102
Hakenschraube	194, 214
Hammerkopf Abhanger	164
Hammerkopf Abhanger mit Winkelabhanger	165
Hammerkopf Abhanger mit Zentralabhanger	165
Hangestiel	43, 62, 72, 76, 84, 92, 192
Hangestiel- und Wandausleger	40, 45-47, 51, 191
Hangestiel-Distanzprofil	76, 85

I

Industrierinne	250
Industrierinne, schwer	251

J

Justierschlussel	137
-------------------	-----

K

Kabelbahnbefestigung	123
Kabelbinder-Anschlussstuck	161
Kabelbinderkralle	160
Kabelklammer	159
Kabelleiter	310, 320, 335-336
Kabelleiter Anschlussstuck	315, 324
Kabelleiterbefestigung	325
Kabelrinne	240, 248, 252, 254-255, 268, 280-281
Kabelrinne, leicht	248-249
Kabelrinne, schwer	253, 270-271, 281-282
Kabelschutzring	233, 251, 270, 283

K

Kabeltragwannensystem	41
Kantenschutz	387
Kantenschutzband	124
Kantenschutzblech	245, 264, 277, 293, 387
Karosserie-Scheibe nach DIN EN ISO 7093-1	57, 117
Kausche fur Stahlseil	168
Kippdubel	153
Klemmadapter	49-50, 53-54
Klemmausleger	55
Klemmbugel 45°	145
Klemmbugel 45° mit Winkelabhanger	152
Klemme	144
Klemmkopfplatte	68-70, 79-80, 86-87, 96-97
Klemmstuck	94, 187, 214
Knotenkette	113, 169
Kopfplatten-Adapter	96
Kreuzklemme	162
Kreuzung	243, 260, 274, 288, 313, 322
Kreuzverbinder 90°	73
KU-Endschutzkappe	338

L

Langsbinder	65, 77, 86, 95, 361, 365
Lochbandeisen	169
Lochbandeisen-Halter	169
Lochklammer	164

M

Marinekabelleiter/Steigetrasse	346
Mini-Gitterrinne	202, 204-205, 207, 209
Mini-Kabelrinne	228
Mini-Kabelrinnendeckel	228-229
Minirinnen-Befestigungsbugel	230
Montagebugel	218
Montageplatte	184, 245, 263, 277, 292, 339, 387, 405

N

Nagelanker	124
Notglied	113, 170

P

Profil I 80	95, 366
Profil U 50	64
Profil U 5050	77
Profil U 6040	85, 362
Profilklemme	55, 70, 81, 87, 98, 110, 118-119, 187
Profilklemme-Auslegerbefestigung	340

R

Reduzier-/Abschluss-/Winkelstuck	244, 261, 274, 289
Reduzier-/Abschlussstuck	243, 260, 274, 289
Ringschraube	114, 170
Rinnenfallbogen 45°	291
Rinnensteigbogen 45°	290
Rohrclip	154
Rohr-Gewinde-Flansch-Klemme	154
Rohrschelle	157, 159, 166
Rohrschelle mit Gummieinlage	165-166

ALPHABETISCHES INHALTSVERZEICHNIS

R

Rohrschlaufe	166
--------------	-----

S

Schneidezange	137
Schräggleitmutter	103, 119, 404
Schraubklemme	143, 146-147
Schraubklemme mit Gelenk	146
Schraubklemme mit Rohrclip	157-158
Schraubklemme mit Stabklemme	151
Schraubklemme mit Winkelabhänger	151
Schraubkopfplatte	65, 78, 86, 95-97, 365
Schutzkappe	45, 47, 62, 72-73, 77, 85, 92-93, 105, 107-108
Schutzkappe Sprosse	328, 408
Schutzkappenpaar	316, 324, 393
Sechskantkopfschraube nach DIN EN ISO 4017	56, 116
Sechskantmutter nach DIN EN ISO 4032	115, 154
Sechskantschraube nach DIN EN ISO 4017	57, 116
Seilklemme	168
Seilspannzange	136
Seilummantelung	137
Set mit gerader Lasche / Öse für M6	135
Set-Gewindeende M6	132-133
Set-Gewindeende M6 und Expressverschluss	132
Set-Gewindeende M8	133-134
Set-Gewindeende M8 und Expressverschluss	133
Set-Haken	134-135
Set-Querverankerung	131
Set-Querverankerung und Expressverschluss	131
Set-Schlaufe	129-130
Set-Schlaufe und Expressverschluss	129
Setzwerkzeug	134
S-Haken	114, 170
Spannklaue	88, 110-111
Spannpratze	98-99, 111-112
Spannschloss	168
Sprossen	346-347
Sprossen aus Trapez-Profil	346
Sprossen für Steigetrassen	361, 363-364
Stahlseil	167
Steigetrasse	354-360, 363-364
Steigetrassenverkleidung	367-368
Steigstück	262, 276, 291
Steigstück 90°	336-337
Stoßstellenleiste	250, 255, 270, 387
Stoßstellenverbinder	285, 310-311, 320, 338, 347, 359, 375, 379, 384, 390, 395, 399, 402
Stoßstellenverbinder, dreiteilig	284
Stoßstellenverbinder, einstückig	229, 240, 254, 271, 284
Stoßstellenverbinder, schraubenlos	210, 250, 255, 269

T

T-Abgang, links	312
T-Abgang, rechts	312
T-Blechabhänger	163
T-Drahtabhänger	163
T-Klemme	163
T-Kralle mit Öse	163
Trägerklammer	118

T

Trägerzwischenklemme	118
Tragkonsole	40, 44-45
Tragwinkel	122
Trapez-Gewindekeil	164
Trapezhaken und Expressverschluss	135
Trapezschloss	137
Trennsteg	183, 210, 241, 256, 271, 285, 311, 320, 338, 375, 380, 384, 391, 396, 403
Trennstegbefestigungsklemme	183, 210, 311, 321, 376, 380, 385, 391, 396, 403
Trennsteghalteplatte	241-242, 257, 272, 285-286
Trennstegverbinder	183, 210, 241, 256, 271, 285, 311, 321, 338, 375, 380, 384, 391, 396, 403
T-Stück	235, 243, 260, 274, 288, 313, 322, 335, 337, 377, 382, 386, 393, 398, 401
T-Verbinder	99
Twisterclip	137

U

Universal-Flanschkralle mit Rohrclip	156
Universal-Flanschkralle mit Rohrschelle	156-157
Universal-Haltekralle	161
Universal-Klemmkopfplatte	66-67
Universal-Kralle für Kabelschellen	160
Universalverbinder	182, 211, 230, 234, 241, 256
Universalwinkel	256

V

Verankerungsplatte	120
Verbindungsmuffe	115
Verbindungsmuffe nach DIN 6334	115
Verdünnung (1000ml)	123
Verteilerrinne	269, 282-283
Verteilerrinne/Leuchentragschiene	232

W

Wandanschlusslasche	93
Wandanschlusswinkel	99, 112-113, 325-326, 360-361, 365, 405
Wandaufleger	57
Wandausleger	48, 52
Wandbefestigung	340
Wandhaken	167
Wandwinkel/Wandanschlussklemme	359
Weitspannkabelleiter	390, 394-395, 399, 402
Weitspannkabelleiterbefestigung	405
Weitspannkabelrinne	374, 378-379, 383
Weitspannträgerklemme	405
Winkelabhänger	148
Winkelgitterrinne	208
Winkelklemme	112
Winkelschutz No. 2-3	136



W

Winkelverbinder	88, 113, 315, 323, 375, 380, 384, 391, 396, 400, 403
Winkelverbinder 90°	73
Winkelverstellbares Formstück	258, 273, 287

Z

Zahnscheibe	115
Zentralabhänger	148
Zentralabhangung	41, 64
Zinkspray (400ml)	123
Zinkstaubfarbe (1000ml)	123
Zylinderkopfschraube M6 nach DIN EN ISO 1207	404

TYPENVERZEICHNIS

Modell-Nr	EAN-Code	Seite	Modell-Nr	EAN-Code	Seite	Modell-Nr	EAN-Code	Seite
2970/100-2 SL	037841	103	AH1420-JM2933	749447	155	AV155-M	752423	162
2970/2 E3L	038107	103	AH1420-JM2933R	749607	155	AV-57	744602	143
2970/2 FO	036509	103	AH1420-M	752386	162	AV57-AM10T	746408	150
2970/2 SO	036806	103	AH1420-MR	752409	162	AV57-M	752461	162
2970/200-2 SL	037308	103	AH1420-YM127	746705	149	AV57-YM127	746620	150
2970/300-2 SL	037605	103	AH-153	744503	143	AWG 110/140	891801	89
2970/400-2 SL	037209	103	AH153-AM10T	745784	149	AWG 110/140	891801	113
2970/500-2 SL	037704	103	AH153-AM127	745548	149	AWG 110/140 E3	892167	89
2970/6 E3L	342204	103	AH153-AM6T	745623	149	AWG 110/140 E3	892167	113
2986/100 FL	873104	104	AH153-AM8T	745708	149	BH-10T	744947	147
2986/2 FKL	923243	104	AH153-B	751822	161	BH-6T	744909	147
2986/2 SL	899722	104	AH153-CT2	751907	161	BH-8T	744923	147
2986/200 FKL	923021	104	AH153-CT2R	751921	162	CT-M	752508	161
2986/200 FL	873128	104	AH153-CT4	751945	161	CW100-2	752942	167
2986/3 E3L	342228	104	AH153-GM1219	748808	155	CW100-3	753000	167
2986/3 E5L	728923	104	AH153-GM1926	748822	155	CW100-3PVC	753383	167
2986/3 FKL	906826	104	AH153-GM2632	748846	155	CW100-4	753062	167
2986/3 SL	193158	104	AH153-GM3240	748860	155	CW100-4PVC	753444	167
2986/3 SO	193141	104	AH153-GM4047	748884	155	CW100-6	753123	167
2986/300 FKL	923045	104	AH153-M	752263	162	CW30-3	752966	167
2986/300 FL	873142	104	AH153-MR	752287	162	CW30-3PVC	753345	167
2986/400 FKL	923069	104	AH153-YM127	746644	149	CW30-4	753024	167
2986/400 FL	873166	104	AH-38	744527	143	CW30-6	753086	167
2986/500 FKL	923083	104	AH38-AM10T	745807	149	CW30-6PVC	753468	167
2986/500 FL	873180	104	AH38-AM127	745562	149	CW50-3	752980	167
2986/6 E5L	728954	104	AH38-AM6T	745647	149	CW50-3PVC	753369	167
2986/6 FKL	923281	104	AH38-AM8T	745722	149	CW50-4	753048	167
2986/6 FL	032204	104	AH38-B	751846	161	CW50-4PVC	753420	167
2986/6 SL	032259	104	AH38-CT2	751969	161	CW50-6	753109	167
2986/600 FKL	923106	104	AH38-CT2R	751983	161	CWG-23	753666	168
2986/600 FL	193134	104	AH38-CT4	752003	161	CWG-4	753680	168
2986-1.75/2 SL	043965	105	AH38-GM1219	748921	155	CWG-6	753703	168
2986-1.75/2 SO	043958	105	AH38-GM1926	748945	155	CWT-23	753925	168
2986-1.75/6 SL	043989	105	AH38-GM2632	748969	155	CWT-46	753949	168
2987/3 SL	193172	108	AH38-GM3240	748983	155	DAM 6X10	117666	124
2987/6 SL	193189	108	AH38-GM4757	749027	155	DAM 6X5	158126	124
2988/6 FL	045013	106	AH38-JM1825	749287	155	DAZ 10X10	842827	124
2991/1 FL	193509	107	AH38-JM1825R	749461	155	DAZ 10X30	842841	124
2991/2 FL	193608	107	AH38-JM2229	749300	155	DAZ 12X10	842865	124
2991/200 FL	193400	107	AH38-JM2229R	749485	155	DAZ 16X25	842889	124
2991/3 FL	193202	107	AH38-JM2933	749324	155	DAZ 8X10	842803	124
2991/300 FL	193806	107	AH38-M	752300	162	DB 10	200504	120
2991/400 FL	193707	107	AH38-MR	752324	162	DB 10 E3	769803	120
2991/500 FL	193905	107	AH38-YM127	746668	149	DB 10 F	200559	120
2991/6 FL	193301	107	AH-814	744541	143	DBG 10	200603	120
2991/600 FL	194001	107	AH814-AM10T	745821	149	DBG 12	345502	120
2991/700 FL	194100	107	AH814-AM127	745586	149	DBG 12 E3	769827	120
2991/800 FL	194209	107	AH814-AM6T	745661	149	DBT 40	197200	119
2991/900 FL	194308	107	AH814-AM8T	745746	149	DBT 40 E3	769841	119
2992/6 E5L	046232	106	AH814-B	751860	161	DBT 40 F	197255	119
2994/3 FL	194353	108	AH814-CT2	752027	161	DK 50	347506	72
2996/3 E3L	894116	106	AH814-CT2R	752041	161	DM-6T	757107	170
2996/3 FL	893935	106	AH814-CT4	752065	161	DT 50.200 DV	116072	202
2996/4500 E3L	894123	106	AH814-GM1219	749041	155	DT 50.300 DV	088454	202
2996/4500 FL	936984	106	AH814-GM1926	749065	155	DTH-8T	789108	153
2996/6 FL	893966	106	AH814-GM2632	749089	155	ECA-1215	751747	160
2996Z/3 E3L	078639	107	AH814-GM3240	749102	155	ECA-1520	751761	160
2996Z/3 FL	960675	107	AH814-GM4047	749126	155	ECL-1011	751648	160
2996Z/4500 E3L	078646	107	AH814-GM4757	749140	155	ECL-1214	751662	160
2996Z/4500 FL	003594	107	AH814-JM1825	749348	155	ECL-1519	751686	160
2996Z/6 E3L	078653	107	AH814-JM1825R	749508	155	ECL-2024	751709	160
2996Z/6 FL	960699	107	AH814-JM2229	749362	155	ECL-2532	751723	160
A100	757381	172	AH814-JM2229R	749522	155	ECL-4555	751587	160
AH-1420	744565	143	AH814-JM2933	749386	155	ECL-67	751600	160
AH1420-AM10T	745845	149	AH814-JM2933R	749546	155	ECL-89	751624	160
AH1420-AM127	745609	149	AH814-M	752348	162	ECM-1214	751501	160
AH1420-AM6T	745685	149	AH814-MR	752362	162	ECM-1519	751525	160
AH1420-AM8T	745760	149	AH814-YM127	746682	149	ECM-2024	751549	160
AH1420-B	751884	161	AHB-1420	746248	149	ECM-2532	751563	160
AH1420-CT2	752089	161	AHB-153	746187	149	ECM-4555	751426	160
AH1420-CT2R	752102	161	AHB-38	746200	149	ECM-89	751464	160
AH1420-CT4	752126	161	AHB-814	746224	149	ECS-1011	751327	160
AH1420-GM1219	749164	155	AM-10T	745449	148	ECS-1214	751341	160
AH1420-GM1926	749188	155	AM-127	745388	148	ECS-1519	751365	160
AH1420-GM2632	749201	155	AM-6T	745401	148	ECS-2024	751389	160
AH1420-GM3240	749225	155	AM-8T	745425	148	ECS-2532	751402	160
AH1420-GM4047	749249	155	AV-155	744589	143	ECS-4555	751266	160
AH1420-JM1825	749409	155	AV155-AM10T	746323	150	ECS-67	751280	160
AH1420-JM1825R	749560	155	AV155-AM127	746262	150	ECS-89	751303	160
AH1420-JM2229	749423	155	AV155-AM6T	746286	150	EH-1420	744725	144
AH1420-JM2229R	749584	155	AV155-AM8T	746309	150	EH1420-GM1219	750221	156



Modell-Nr	EAN-Code	Seite	Modell-Nr	EAN-Code	Seite	Modell-Nr	EAN-Code	Seite
EH1420-GM1926	750245	156	FLDM 6X45	207060	117	GAH-1/3	918126	134
EH1420-GM2632	750269	156	FLDM 6X45 E3	343829	117	GAH-1/4	918133	134
EH1420-GM3240	750283	156	FLDM 6X60 V	064748	117	GAH-1/5	918140	134
EH1420-GM4047	750306	156	FLDM 8X45 E3	343867	117	GAH-2/1	918201	134
EH1420-GM4757	750320	156	FLM 10X25 E3	343881	117	GAH-2/10	918294	134
EH1420-JM1825	750467	156	FLM 10X25 F	206902	117	GAH-2/2	918218	134
EH1420-JM2933	750504	156	FLM 12X30 F	207008	117	GAH-2/3	918225	134
EH1420-P15	755769	156	FLM 6X12	206209	117	GAH-2/4	918232	134
EH1420-P22	755783	156	FLM 6X12 E3	343805	117	GAH-2/5	918249	134
EH1420-P28	755806	156	FLM 6X12 E5	729104	117	GAH-2/8	918270	134
EH1420-RCC13	751044	157	FLM 6X12 F	206407	117	GAH-3/1	918300	135
EH1420-RCC15	751068	157	FLM 6X16 F	206506	117	GAH-3/10	918393	135
EH-1420S	744787	144	FLM 6X20 E4	101825	194	GAH-3/2	918317	135
EH-38	744688	144	FLM 6X20 FG	057931	194	GAH-3/3	918324	135
EH38-GM1219	749980	156	FLM 6X20 G	057948	194	GAH-3/4	918331	135
EH38-GM1926	750009	156	FLM 8X13 F	206605	117	GAH-3/5	918348	135
EH38-GM2632	750023	156	FLM 8X16 E3	343843	117	GAHK	869381	138
EH38-GM3240	750047	156	FLM 8X16 F	206704	117	GAJS-EASY	869107	137
EH38-GM4047	750061	156	FLM 8X16 F	206704	194	GAK-1/1	865086	129
EH38-GM4757	750085	156	FLM 8X16 F	206704	219	GAK-1/10	867509	129
EH38-JM1825	750344	156	FLM 8X16 F	206704	117	GAK-1/2	867400	129
EH38-JM2229	750368	156	FLM 8X16 F	206704	194	GAK-1/3	865093	129
EH38-P15	755646	156	FLM 8X16 F	206704	219	GAK-1/4	867431	129
EH38-P22	755660	156	FLM 8X25 F	206803	117	GAK-1/5	867462	129
EH38-P28	755684	156	FLM 8X25 F	206803	348	GAK-2/1	840700	129
EH38-RCC13	750962	157	FLM 8X25 F	206803	117	GAK-2/1 EXP	077922	129
EH38-RCC15	750986	157	FLM 8X25 F	206803	348	GAK-2/10	867806	129
EH-38S	744749	144	FLMU 6X20 F	064779	117	GAK-2/2	867608	129
EH-814	744701	144	FM-313T	745265	154	GAK-2/2 EXP	066988	129
EH814-GM1219	750108	156	FM-320T	745289	154	GAK-2/3	840748	129
EH814-GM1926	750122	156	GAADT-M6	869206	136	GAK-2/3 EXP	066995	129
EH814-GM2632	750146	156	GAADT-M8	869220	136	GAK-2/4	867622	129
EH814-GM3240	750160	156	GADDS-1	868704	137	GAK-2/5	867646	129
EH814-GM4047	750184	156	GADSH-6/20	870004	136	GAK-2/5 EXP	077939	129
EH814-GM4757	750207	156	GADSH-6/45	870042	136	GAK-2/8	867707	129
EH814-JM1825	750405	156	GADSH-8/45	870066	136	GAK-3/1	867905	130
EH814-JM2229	750429	156	GADSZ	869404	136	GAK-3/1 E4	868506	130
EH814-JM2933	750443	156	GAFK	869350	138	GAK-3/10	868001	130
EH814-P15	755707	156	GAG-1/1	865048	132	GAK-3/10 E4	868605	130
EH814-P22	755721	156	GAG-1/10	866809	132	GAK-3/2	867929	130
EH814-P28	755745	156	GAG-1/2	866700	132	GAK-3/2 E4	868520	130
EH814-RCC13	751006	157	GAG-1/3	865055	132	GAK-3/3	867943	130
EH814-RCC15	751020	157	GAG-1/4	866731	132	GAK-3/3 E4	868544	130
EH-814S	744763	144	GAG-1/5	866762	132	GAK-3/4	867967	130
FC-10T	745081	146	GAG-2/1	865062	132	GAK-3/4 E4	868568	130
FC-11	745005	146	GAG-2/1 EXP	077878	132	GAK-3/5	867981	130
FC-12T	745104	146	GAG-2/10	867103	132	GAK-3/5 E4	868582	130
FC-13	745029	146	GAG-2/2	866908	132	GAK-4/1	868100	130
FC-6T	745043	146	GAG-2/2 EXP	065783	132	GAK-4/10	868209	130
FC-7	744961	146	GAG-2/3	865079	132	GAK-4/2	868124	130
FC-8T	745067	146	GAG-2/3 EXP	070497	132	GAK-4/3	868148	130
FC-9	744985	146	GAG-2/4	866922	132	GAK-4/4	868162	130
FH-107	744664	143	GAG-2/5	866946	132	GAK-4/5	868186	130
FH107-AM10T	746965	151	GAG-2/5 EXP	068517	132	GAK-5/1	868308	130
FH107-AM127	746903	151	GAG-2/8	867004	132	GAK-5/10	868407	130
FH107-AM6T	746927	151	GAG-3/1	867202	133	GAK-5/2	868322	130
FH107-AM8T	746941	151	GAG-3/10	867301	133	GAK-5/3	868346	130
FH107-BM10	747047	151	GAG-3/2	867226	133	GAK-5/4	868360	130
FH107-BM4	746989	151	GAG-3/3	867240	133	GAK-5/5	868384	130
FH107-BM6	747009	151	GAG-3/4	867264	133	GAL-2/1	934409	135
FH107-BM8	747023	151	GAG-3/5	867288	133	GAL-2/10	934522	135
FH107-GM1219	750702	158	GAG8-2/1	933266	133	GAL-2/2	934423	135
FH107-GM1926	750726	158	GAG8-2/1 EXP	077885	133	GAL-2/3	934447	135
FH107-GM2632	750740	158	GAG8-2/10	933389	133	GAL-2/4	934461	135
FH107-GM4047	750788	158	GAG8-2/2	933280	133	GAL-2/5	934485	135
FH107-GM4757	750801	158	GAG8-2/2 EXP	077892	133	GAL-2/8	934508	135
FH107-JM1825	750825	158	GAG8-2/3	933303	133	GAQ-1/1	865000	131
FH107-JM2229	750849	158	GAG8-2/3 EXP	073290	133	GAQ-1/10	866106	131
FH107-JM2933	750863	158	GAG8-2/4	933327	133	GAQ-1/2	866007	131
FH-65	744640	143	GAG8-2/5	933341	133	GAQ-1/3	865017	131
FH65-GM1219	750528	157	GAG8-2/5 EXP	077915	133	GAQ-1/4	866038	131
FH65-GM1926	750542	157	GAG8-2/8	933365	133	GAQ-1/5	866069	131
FH65-GM2632	750566	157	GAG8-3/1	933402	134	GAQ-2/1	865024	131
FH65-GM3240	750580	157	GAG8-3/10	933501	134	GAQ-2/1 EXP	077946	131
FH65-GM4047	750603	157	GAG8-3/2	933426	134	GAQ-2/10	866403	131
FH65-GM4757	750627	157	GAG8-3/3	933440	134	GAQ-2/2	866205	131
FH65-JM1825	750641	158	GAG8-3/4	933464	134	GAQ-2/2 EXP	077380	131
FH65-JM2229	750665	158	GAG8-3/5	933488	134	GAQ-2/3	865031	131
FH65-JM2933	750689	158	GAH-1/1	918102	134	GAQ-2/3 EXP	073627	131
FK 6X10 E4	729357	119	GAH-1/10	918195	134	GAQ-2/4	866229	131
FK 6X12	207053	119	GAH-1/2	918119	134	GAQ-2/5	866243	131

TYPENVERZEICHNIS

Modell-Nr	EAN-Code	Seite	Modell-Nr	EAN-Code	Seite	Modell-Nr	EAN-Code	Seite
GAQ-2/5 EXP	077953	131	GR 110.500 F	871124	207	GRD 100/7.5° E3	948123	221
GAQ-2/8	866304	131	GR 110.600	871001	207	GRD 100/7.5° F	059423	221
GAQ-3/1	866502	131	GR 110.600 F	871148	207	GRD 100/7.5° S	059430	221
GAQ-3/10	866601	131	GR 35.100	279524	203	GRD 150 E3	801220	220
GAQ-3/2	866526	131	GR 35.100 F	909100	203	GRD 150 F	947119	220
GAQ-3/3	866540	131	GR 35.150	781003	203	GRD 150 S	909384	220
GAQ-3/4	866564	131	GR 35.150 F	909124	203	GRD 150/7.5° E3	948130	221
GAQ-3/5	866588	131	GR 35.200	279531	203	GRD 150/7.5° F	059447	221
GASSZ	869503	136	GR 35.200 F	909148	203	GRD 150/7.5° S	059454	221
GASUM2	869800	137	GR 35.300	279548	203	GRD 200 E3	801305	220
GASUM3	869909	137	GR 35.300 F	909162	203	GRD 200 F	938513	220
GASUSZ	869602	137	GR 35.400	279555	203	GRD 200 S	909407	220
GASWZ	869008	134	GR 35.400 F	909186	203	GRD 200/7.5° E3	948147	221
GAT-1/1 EXP	077960	135	GR 40.040	909209	203	GRD 200/7.5° F	059461	221
GAT-1/2 EXP	067015	135	GR 40.040 E3	343713	203	GRD 200/7.5° S	061792	221
GAT-1/3 EXP	071845	135	GR 40.040 F	909223	203	GRD 300 E3	801374	220
GAT-1/5 EXP	077977	135	GR 60.060 E3	968442	204	GRD 300 F	938520	220
GAT-2/1 EXP	067022	135	GR 60.060 F	968435	204	GRD 300 S	922000	220
GAT-2/2 EXP	065790	135	GR 60.060 V	968428	204	GRD 300/7.5° E3	059591	221
GAT-2/3 EXP	065813	135	GR 60.100	279562	204	GRD 300/7.5° F	059478	221
GAT-2/5 EXP	077984	135	GR 60.100 E3	343720	204	GRD 300/7.5° S	059485	221
GATRAP-3	869305	137	GR 60.100 F	870806	204	GRD 40 E3	945191	220
GATWISTER	869152	137	GR 60.150	781102	204	GRD 40 F	059492	220
GAWS	869701	136	GR 60.150 E3	343737	204	GRD 40 S	059515	220
GH-1018	751808	160	GR 60.150 F	870813	204	GRD 40/7.5° E3	948109	221
GH-310	751785	160	GR 60.200	279579	204	GRD 40/7.5° F	059522	221
GM 5030 M10 F	967018	110	GR 60.200 E3	343744	204	GRD 40/7.5° S	059539	221
GM 5030 M12 F	967025	110	GR 60.200 F	870820	204	GRD 400 E3	059546	220
GM 5030 M8 F	967001	110	GR 60.300	279586	204	GRD 400 F	947515	220
GM-1219	747962	154	GR 60.300 E3	343768	204	GRD 400 S	947485	220
GM1219-GM1926	748402	159	GR 60.300 F	870844	204	GRD 400/7.5° E3	059614	221
GM1219-GM3240	748440	159	GR 60.400	279593	204	GRD 400/7.5° F	059553	221
GM1219-GM4757	748488	159	GR 60.400 E3	343782	204	GRD 400/7.5° S	059560	221
GM-1926	747986	154	GR 60.400 F	870868	204	GRD 60 E3	801206	220
GM1926-GM1926	748501	159	GR 60.500	870707	204	GRD 60 F	924554	220
GM1926-GM2632	748525	159	GR 60.500 F	870882	204	GRD 60 S	909346	220
GM1926-GM3240	748549	159	GR 60.600	870752	204	GRD 60/7.5° E3	948116	221
GM1926-GM4047	748563	159	GR 60.600 F	870899	204	GRD 60/7.5° F	059577	221
GM1926-GM4757	748587	159	GR 85.100	846702	206	GRD 60/7.5° S	059584	221
GM2632-GM4047	748648	159	GR 85.100 F	279609	206	GRDHL 30 E3	092857	221
GM2632-GM4757	748662	159	GR 85.200	846726	206	GRDHL 30 F	075676	196
GM-3240	748020	154	GR 85.200 F	279708	206	GRDHL 30 S	075676	221
GM3240-GM4757	748723	159	GR 85.300	846740	206	GRDHL 30 F	075676	221
GM-4047	748044	154	GR 85.300 F	279807	206	GRDHL 30 S	126996	196
GM-4757	748068	154	GR 85.400	846764	206	GRDHL 30 S	126996	221
GM4757-GM4757	748785	159	GR 85.400 F	279906	206	GRGV 50	940561	182
GMZ M10 F	947423	56	GR 85.500	847808	206	GRGV 50	940561	211
GMZ M10 F	947423	109	GR 85.500 F	280001	206	GRGV 50 E3	940578	182
GMZ M10 F	947423	56	GR 85.600	847853	206	GRGV 50 E3	940578	211
GMZ M10 F	947423	109	GR 85.600 F	280100	206	GRGV 50 F	940585	182
GMZ M12 F	947430	109	GRAB 10 F	280780	216	GRGV 50 F	940585	211
GMZ M6 F	947409	109	GRAB 10 V	000050	216	GRHB 30/150 F	895168	190
GMZ M8 F	947416	109	GRBA 40 E2	948390	193	GRHB 30/150 F	895168	219
GMZF M10-18 E5	066414	109	GRBA 40 E2	948390	213	GRHKM 6X15 E3	012428	182
GMZF M10-18 F	055661	56	GRBP 6 E3	936960	185	GRHKM 6X15 E3	012428	211
GMZF M10-18 F	055661	109	GRBP 6 E3	936960	212	GRHKM 6X15 F	012435	182
GMZF M10-18 F	055661	56	GRBP 6 E5	127726	185	GRHKM 6X15 F	012435	211
GMZF M10-18 F	055661	109	GRBP 6 E5	127726	212	GRHKM 6X15 V	012442	182
GMZF M10-22 E5	066421	109	GRBP 6 F	966257	185	GRHKM 6X15 V	012442	211
GMZF M10-22 F	055517	109	GRBP 6 F	966257	212	GRHLG 6 V	100989	202
GMZF M12-18 E5	069828	109	GRBP 6 S	936953	185	GRHS 30/1000 F	909605	190
GMZF M12-18 F	055678	109	GRBP 6 S	936953	212	GRHS 30/1000 F	909605	220
GMZF M12-22 E5	069835	109	GRC 60.060	280124	207	GRHS 30/150 F	909421	190
GMZF M12-22 F	055524	109	GRC 60.060 E3	846801	207	GRHS 30/150 F	909421	220
GMZF M6-18 E5	069842	109	GRC 60.100	280131	208	GRHS 30/200 F	909445	190
GMZF M6-18 F	055647	109	GRC 60.100 E3	846818	208	GRHS 30/200 F	909445	220
GMZF M6-22 E5	069859	109	GRC 60.200	280148	208	GRHS 30/300 F	909469	190
GMZF M6-22 F	055487	109	GRC 60.200 E3	846825	208	GRHS 30/300 F	909469	220
GMZF M8-18 E5	069866	109	GRC 60.300	280155	208	GRHS 30/400 F	909483	190
GMZF M8-18 F	055654	109	GRC 60.300 E3	846832	208	GRHS 30/400 F	909483	220
GMZF M8-22 E5	069873	109	GRC 60.400	280162	208	GRHS 30/500 F	909506	190
GMZF M8-22 F	055494	109	GRC 60.400 E3	846849	208	GRHS 30/500 F	909506	220
GR 110.100	870905	207	GRC 60.500	280179	208	GRHS 30/600 F	909520	190
GR 110.100 F	871049	207	GRC 60.500 E3	846856	208	GRHS 30/600 F	909520	220
GR 110.200	870929	207	GRCI 50.050 F	909261	209	GRHS 30/700 F	909544	190
GR 110.200 F	871063	207	GRCI 50.100 F	909285	209	GRHS 30/700 F	909544	220
GR 110.300	870943	207	GRCI 50.200 F	909308	209	GRHS 30/800 F	909568	190
GR 110.300 F	871087	207	GRCI 50.300 F	909322	209	GRHS 30/800 F	909568	220
GR 110.400	870967	207	GRD 100 E3	801251	220	GRHS 30/900 F	909582	190
GR 110.400 F	871100	207	GRD 100 F	929788	220	GRHS 30/900 F	909582	220
GR 110.500	870981	207	GRD 100 S	909360	220	GRHW 30/40	939367	219



Modell-Nr	EAN-Code	Seite	Modell-Nr	EAN-Code	Seite	Modell-Nr	EAN-Code	Seite
GRHW 30/40 E3	939374	219	GSF 0406	119608	404	HDS 60.40 F	931729	85
GRHW 30/60	939381	219	GSM 406	118601	103	HDUF 50/1000	173600	72
GRHW 30/60 E3	939398	219	GSM 406 E3	119325	103	HDUF 50/1000 E3	328062	72
GRK 25	280902	187	GSM 408	118700	103	HDUF 50/1100	173709	72
GRK 25	280902	214	GSM 408 E3	119349	103	HDUF 50/1200	173808	72
GRKB 10	280704	188	GSM 410	118809	103	HDUF 50/1300	173907	72
GRKB 10	280704	214	GSM 410 E3	119363	103	HDUF 50/1400	174003	72
GRKB 10 F	280759	188	GTAB 8 E3	136629	189	HDUF 50/1500	174102	72
GRKB 10 F	280759	214	GTAB 8 E3	136629	217	HDUF 50/200	172702	72
GRKH 153 F	000098	186	GTAB 8 E4	136636	189	HDUF 50/200 E3	327706	72
GRKH 153 F	000098	215	GTAB 8 E4	136636	217	HDUF 50/200 E5	727810	72
GRKH 187 F	000111	186	GTAB 8 F	136643	189	HDUF 50/250	172801	72
GRKH 187 F	000111	215	GTAB 8 F	136643	217	HDUF 50/300	172900	72
GRKV 132 F	000081	186	GTAB 8 S	057924	189	HDUF 50/300 E3	327805	72
GRKV 132 F	000081	215	GTAB 8 S	057924	217	HDUF 50/300 E5	727827	72
GRKV 166 F	000074	186	GTCB 50/100 E3	136650	189	HDUF 50/400	173006	72
GRKV 166 F	000074	215	GTCB 50/100 F	136667	189	HDUF 50/400 E3	327904	72
GRL 60.090	280803	208	GTCB 50/100 S	136674	189	HDUF 50/400 E5	727834	72
GRL 60.090 F	280858	208	GTD 100 E3	136490	195	HDUF 50/500	173105	72
GRMB 50	864904	218	GTD 100 E4	136506	195	HDUF 50/500 E3	328000	72
GRMB 50 E3	912018	218	GTD 100 F	057986	195	HDUF 50/500 E5	727841	72
GRS 30.065 E3	078882	202	GTD 100 S	057993	195	HDUF 50/600	173204	72
GRS 60.060	781904	205	GTD 150 E3	136513	195	HDUF 50/600 E3	328024	72
GRS 60.060 E3	801152	205	GTD 150 E4	136520	195	HDUF 50/600 E5	727858	72
GRS 60.060 F	892204	205	GTD 150 F	136681	195	HDUF 50/700	173303	72
GRS 60.100	781928	205	GTD 150 S	092796	195	HDUF 50/700 E3	328031	72
GRS 60.100 E3	801169	205	GTD 200 E3	136537	195	HDUF 50/800	173402	72
GRS 60.100 F	892228	205	GTD 200 E4	136544	195	HDUF 50/800 E3	328048	72
GRS 60.150	781942	205	GTD 200 F	058013	195	HDUF 50/900	173501	72
GRS 60.150 E3	801176	205	GTD 200 S	058020	195	HDUF 50/900 E3	328055	72
GRS 60.150 F	892242	205	GTD 300 E3	136551	195	HI 80/1000	179206	92
GRS 60.200	781966	205	GTD 300 E4	136568	195	HI 80/1100	179305	92
GRS 60.200 E3	801183	205	GTD 300 F	058037	195	HI 80/1200	179404	92
GRS 60.200 F	892266	205	GTD 300 S	058044	195	HI 80/1300	179503	92
GRS 60.300	781980	205	GTD 400 E3	136698	195	HI 80/1400	179602	92
GRS 60.300 E3	903528	205	GTD 400 E4	136704	195	HI 80/1500	179701	92
GRS 60.300 F	892280	205	GTD 400 F	136711	195	HI 80/1600	179800	92
GRS 60.400	782000	205	GTD 400 S	136728	195	HI 80/1700	179909	92
GRS 60.400 E3	903542	205	GTD 50 E3	136735	195	HI 80/1800	180004	92
GRS 60.400 F	892303	205	GTD 50 E4	136742	195	HI 80/1900	180103	92
GRS 60.500	782024	205	GTD 50 F	136759	195	HI 80/200	178407	92
GRS 60.500 E3	903566	205	GTD 50 S	066094	195	HI 80/2000	180202	92
GRS 60.500 F	892327	205	GTD 500 E3	136766	195	HI 80/300	178506	92
GRS 60.600	782048	205	GTD 500 E4	136773	195	HI 80/400	178605	92
GRS 60.600 E3	903580	205	GTD 500 F	136780	195	HI 80/500	178704	92
GRS 60.600 F	935758	205	GTD 500 S	136797	195	HI 80/600	178803	92
GRSH 30 F	895199	190	GTD 600 E3	136803	195	HI 80/700	178902	92
GRSH 30 F	895199	220	GTD 600 E4	136810	195	HI 80/800	179008	92
GRSM 6 E3	343799	194	GTD 600 F	136827	195	HI 80/900	179107	92
GRSM 6 E3	343799	214	GTD 600 S	136834	195	HK 510/30	123803	102
GRSM 6 F	940554	194	GTDC 25 E2	088379	195	HK 510/30 E5	123827	71
GRSM 6 F	940554	214	GTDC 54/105 E2	136841	195	HK 510/30 E5	123827	102
GRSM 6 V	280506	194	GTEKM 6X25	058068	194	HK 510/30 E5	123827	71
GRSM 6 V	280506	214	GTKA 50 E3	116720	184	HK 510/30 E5	123827	102
GRTS 30/3 F	895182	189	GTKA 50 E4	136858	184	HK 510/30 F	945511	71
GRTS 30/3 F	895182	219	GTKA 50 F	136865	184	HK 510/30 F	945511	81
GRV 6	280209	182	GTKA 50 S	967483	184	HK 510/30 F	945511	87
GRV 6	280209	211	GTKA 50 S	967483	211	HK 510/30 F	945511	102
GRV 6 E3	802104	182	GTMB 65 E3	058181	185	HK 510/30 F	945511	71
GRV 6 E3	802104	211	GTMB 65 E4	079445	185	HK 510/30 F	945511	81
GRV 6 E5	127733	182	GTMB 65 FG	058198	185	HK 510/30 F	945511	87
GRV 6 F	280186	182	GTMB 65 S	058211	185	HK 510/30 F	945511	102
GRV 6 F	280186	211	GTTKS 100 E4	058587	213	HK 510/40	123902	102
GRV M6X20 V	100996	202	GTTKS 100 FG	058594	213	HK 510/50	124008	102
GRVC 14	280308	183	GTTKS 100 S	058624	213	HK 510/50 E5	124022	71
GRVC 14	280308	210	GTTKS 150 E4	058631	213	HK 510/50 E5	124022	102
GRVC 14 E3	841509	183	GTTKS 150 S	967537	213	HK 510/50 E5	124022	71
GRVC 14 E3	841509	210	GTTKS 200 E4	058648	213	HK 510/50 E5	124022	102
GRVC 14 E5	141876	183	GTTKS 200 FG	058655	213	HK 510/50 F	945504	71
GRVC 14 E5	141876	210	GTTKS 200 S	967544	213	HK 510/50 F	945504	81
GRVC 14 F	280339	183	GTTKS 300 FG	058662	213	HK 510/50 F	945504	87
GRVC 14 F	280339	210	GTTKS 300 S	967551	213	HK 510/50 F	945504	102
GRVS 4	280353	210	GTTKS 400 S	058679	213	HK 510/50 F	945504	71
GRVS 4 E3	781201	210	GTTKS 500 S	967568	213	HK 510/50 F	945504	81
GRVS 5	280377	210	GTTKS 600 S	967575	213	HK 510/50 F	945504	87
GRVS 5 E3	340118	210	GTWAB 50 E3	058976	185	HK 510/50 F	945504	102
GRWGK 10 E3	931057	184	GTWAB 50 E4	018642	185	HK 510/80 F	945535	71
GRWGK 10 E3	931057	212	GTWAB 50 FG	058983	185	HK 510/80 F	945535	81
GRWGK 10 S	280797	184	GTWAB 50 S	058990	185	HK 510/80 F	945535	87
GRWGK 10 S	280797	212	HDS 50.50 F	931705	76	HK 510/80 F	945535	102
GSF 0406	119608	119	HDS 60.40 E3	931743	85	HK 510/80 F	945535	71

TYPENVERZEICHNIS

Modell-Nr	EAN-Code	Seite	Modell-Nr	EAN-Code	Seite	Modell-Nr	EAN-Code	Seite
HK 510/80 F	945535	81	HSK 25	196203	87	HU 6040/1500	891573	84
HK 510/80 F	945535	87	HSK 25	196203	110	HU 6040/1500 E3	891948	84
HK 510/80 F	945535	102	HSK 25 E3	768806	70	HU 6040/200	891450	84
HK 512/30 F	124251	102	HSK 25 E3	768806	110	HU 6040/200 E3	891825	84
HK 512/50 F	124350	102	HSK 30	196005	55	HU 6040/2000	891580	84
HK 512/80 F	945528	102	HSK 30	196005	70	HU 6040/2000 E3	891955	84
HK 610/30	124602	102	HSK 30	196005	81	HU 6040/250	891467	84
HK 610/30 F	945177	56	HSK 30	196005	87	HU 6040/250 E3	891832	84
HK 610/30 F	945177	102	HSK 30	196005	110	HU 6040/300	891474	84
HK 610/30 F	945177	56	HSK 30 E3	768905	70	HU 6040/300 E3	891849	84
HK 610/30 F	945177	102	HSK 30 E3	768905	110	HU 6040/400	891481	84
HK 610/40	124701	102	HSK 35	196302	55	HU 6040/400 E3	891856	84
HK 610/50	124800	102	HSK 35	196302	70	HU 6040/500	891498	84
HK 610/50 F	945184	56	HSK 35	196302	81	HU 6040/500 E3	891863	84
HK 610/50 F	945184	102	HSK 35	196302	87	HU 6040/600	891504	84
HK 610/50 F	945184	56	HSK 35	196302	110	HU 6040/600 E3	891870	84
HK 610/50 F	945184	102	HSK 35 E3	769001	70	HU 6040/700	891511	84
HK 610/80	945498	102	HSK 35 E3	769001	110	HU 6040/700 E3	891887	84
HK 610/80 F	945481	56	HSK 40	196401	55	HU 6040/800	891528	84
HK 610/80 F	945481	102	HSK 40	196401	70	HU 6040/800 E3	891894	84
HK 610/80 F	945481	56	HSK 40	196401	81	HU 6040/900	891535	84
HK 610/80 F	945481	102	HSK 40	196401	87	HU 6040/900 E3	891900	84
HK 612/30	124909	102	HSK 40	196401	110	HUF 50/1000	169603	62
HK 612/30 F	945474	71	HSK 40 E3	769100	70	HUF 50/1000 E3	872466	62
HK 612/30 F	945474	81	HSK 40 E3	769100	110	HUF 50/1100	169702	62
HK 612/30 F	945474	98	HSKS 10	196425	55	HUF 50/1200	169801	62
HK 612/30 F	945474	102	HSKS 10	196425	70	HUF 50/200	168705	62
HK 612/30 F	945474	71	HSKS 10	196425	81	HUF 50/200	168705	192
HK 612/30 F	945474	81	HSKS 10	196425	98	HUF 50/200 E3	327300	62
HK 612/30 F	945474	98	HSKS 10	196425	110	HUF 50/200 E3	327300	192
HK 612/30 F	945474	102	HSKS 15	196432	55	HUF 50/200 E3	327300	62
HK 612/40 F	124954	71	HSKS 15	196432	70	HUF 50/200 E3	327300	192
HK 612/40 F	124954	81	HSKS 15	196432	81	HUF 50/200 E5	727506	62
HK 612/40 F	124954	98	HSKS 15	196432	98	HUF 50/200 E5	727506	192
HK 612/40 F	124954	102	HSKS 15	196432	110	HUF 50/200 E5	727506	62
HK 612/40 F	124954	71	HSKS 20	196449	55	HUF 50/200 E5	727506	192
HK 612/40 F	124954	81	HSKS 20	196449	70	HUF 50/250	168804	62
HK 612/40 F	124954	98	HSKS 20	196449	81	HUF 50/250	168804	192
HK 612/40 F	124954	102	HSKS 20	196449	98	HUF 50/300	168903	62
HK 612/50	125005	102	HSKS 20	196449	110	HUF 50/300	168903	192
HK 612/50 F	945467	71	HSKS 25	196456	55	HUF 50/300 E3	327409	62
HK 612/50 F	945467	81	HSKS 25	196456	70	HUF 50/300 E3	327409	192
HK 612/50 F	945467	98	HSKS 25	196456	81	HUF 50/300 E3	327409	62
HK 612/50 F	945467	102	HSKS 25	196456	98	HUF 50/300 E3	327409	192
HK 612/50 F	945467	71	HSKS 25	196456	110	HUF 50/300 E5	727605	62
HK 612/50 F	945467	81	HSKS 30	196463	55	HUF 50/300 E5	727605	192
HK 612/50 F	945467	98	HSKS 30	196463	70	HUF 50/300 E5	727605	62
HK 612/50 F	945467	102	HSKS 30	196463	81	HUF 50/300 E5	727605	192
HK 612/80	125050	102	HSKS 30	196463	98	HUF 50/400	169009	62
HK 612/80 F	945450	71	HSKS 30	196463	110	HUF 50/400	169009	192
HK 612/80 F	945450	81	HSKS 35	196470	55	HUF 50/400 E3	327508	62
HK 612/80 F	945450	98	HSKS 35	196470	70	HUF 50/400 E3	327508	192
HK 612/80 F	945450	102	HSKS 35	196470	81	HUF 50/400 E3	327508	62
HK 612/80 F	945450	71	HSKS 35	196470	98	HUF 50/400 E3	327508	192
HK 612/80 F	945450	81	HSKS 35	196470	110	HUF 50/400 E5	727704	62
HK 612/80 F	945450	98	HSKS 40	196487	55	HUF 50/400 E5	727704	192
HK 612/80 F	945450	102	HSKS 40	196487	70	HUF 50/400 E5	727704	62
HSK 10	195800	55	HSKS 40	196487	81	HUF 50/400 E5	727704	192
HSK 10	195800	70	HSKS 40	196487	98	HUF 50/500	169108	62
HSK 10	195800	81	HSKS 40	196487	110	HUF 50/500	169108	192
HSK 10	195800	87	HSW 10	196500	112	HUF 50/500 E3	327607	62
HSK 10	195800	110	HU 5050/1000	858880	76	HUF 50/500 E3	327607	192
HSK 10 E3	768509	70	HU 5050/1100	858903	76	HUF 50/500 E3	327607	62
HSK 10 E3	768509	110	HU 5050/1200	858927	76	HUF 50/500 E3	327607	192
HSK 15	195909	55	HU 5050/1500	858941	76	HUF 50/500 E5	727803	62
HSK 15	195909	70	HU 5050/200	858705	76	HUF 50/500 E5	727803	192
HSK 15	195909	81	HU 5050/2000	858965	76	HUF 50/500 E5	727803	62
HSK 15	195909	87	HU 5050/250	858729	76	HUF 50/500 E5	727803	192
HSK 15	195909	110	HU 5050/300	858743	76	HUF 50/600	169207	62
HSK 15 E3	768608	70	HU 5050/400	858767	76	HUF 50/600	169207	192
HSK 15 E3	768608	110	HU 5050/500	858781	76	HUF 50/600 E3	327621	62
HSK 20	196104	55	HU 5050/600	858804	76	HUF 50/600 E3	327621	192
HSK 20	196104	70	HU 5050/700	858828	76	HUF 50/600 E3	327621	62
HSK 20	196104	81	HU 5050/800	858842	76	HUF 50/600 E3	327621	192
HSK 20	196104	87	HU 5050/900	858866	76	HUF 50/700	169306	62
HSK 20	196104	110	HU 6040/1000	891542	84	HUF 50/700 E3	872404	62
HSK 20 E3	768707	70	HU 6040/1000 E3	891917	84	HUF 50/800	169405	62
HSK 20 E3	768707	110	HU 6040/1100	891559	84	HUF 50/800 E3	872428	62
HSK 25	196203	55	HU 6040/1100 E3	891924	84	HUF 50/900	169504	62
HSK 25	196203	70	HU 6040/1200	891566	84	HUF 50/900 E3	872442	62
HSK 25	196203	81	HU 6040/1200 E3	891931	84	HW50	752928	167



Modell-Nr	EAN-Code	Seite	Modell-Nr	EAN-Code	Seite	Modell-Nr	EAN-Code	Seite
I 80/1000 FL	181100	95	KKATS 400 F	081752	54	KLBG 60.303	290802	314
I 80/1500 FL	181209	95	KL 100.203	903658	320	KLBG 60.303 F	572700	314
I 80/200 FL	180301	95	KL 100.203 F	904006	320	KLBG 60.403	290901	314
I 80/2000 FL	181308	95	KL 100.303	903665	320	KLBG 60.403 F	572809	314
I 80/300 FL	180400	95	KL 100.303 F	904020	320	KLBG 60.503	291007	314
I 80/3000 FL	181407	95	KL 100.403	903672	320	KLBG 60.503 F	572908	314
I 80/3000 FL	181407	366	KL 100.403 F	904044	320	KLBG 60.603	291106	314
I 80/3000 FL	181407	95	KL 100.503	903689	320	KLBG 60.603 F	573004	314
I 80/3000 FL	181407	366	KL 60.203 F	904068	320	KLBK 100.203	903702	322
I 80/400 FL	180509	95	KL 100.603	903696	320	KLBK 100.203 F	904105	322
I 80/500 FL	180608	95	KL 100.603 F	904082	320	KLBK 100.303	903719	322
I 80/600 FL	180707	95	KL 60.203	288007	310	KLBK 100.303 F	904129	322
I 80/6000 FL	181506	95	KL 60.203 E3	340705	310	KLBK 100.403	903726	322
I 80/6000 FL	181506	366	KL 60.203 E5	730001	310	KLBK 100.403 F	904143	322
I 80/6000 FL	181506	95	KL 60.203 F	569908	310	KLBK 100.503	903733	322
I 80/6000 FL	181506	366	KL 60.303	288106	310	KLBK 100.503 F	904167	322
I 80/700 FL	180806	95	KL 60.303 E3	340804	310	KLBK 100.603	903740	322
I 80/800 FL	180905	95	KL 60.303 E5	730100	310	KLBK 100.603 F	904181	322
I 80/900 FL	181001	95	KL 60.303 F	570003	310	KLBK 60.203	290208	314
JH-15SW	754489	163	KL 60.403	288205	310	KLBK 60.203 E3	342303	314
JHX-16S	754403	162	KL 60.403 E3	340903	310	KLBK 60.203 F	572106	314
JHX-38S	754427	162	KL 60.403 E5	730209	310	KLBK 60.303	290307	314
JHX-50S	754441	162	KL 60.403 F	570102	310	KLBK 60.303 E3	342402	314
K 50	347605	62	KL 60.503	288304	310	KLBK 60.303 F	572205	314
K 5050	347025	77	KL 60.503 E3	341009	310	KLBK 60.403	290406	314
KA 100-600	347056	47	KL 60.503 E5	730223	310	KLBK 60.403 E3	342501	314
KA 100-600	347056	73	KL 60.503 F	570201	310	KLBK 60.403 F	572304	314
KA 100-600	347056	93	KL 60.603	288403	310	KLBK 60.503	290505	314
KCH 20	196609	113	KL 60.603 E3	341108	310	KLBK 60.503 E3	342600	314
KCH 20	196609	169	KL 60.603 E5	730247	310	KLBK 60.503 F	572403	314
KCH 30	196708	113	KL 60.603 F	570300	310	KLBK 60.603	290604	314
KCH 30	196708	169	KL 6	287901	123	KLBK 60.603 E3	342709	314
KCHN	196807	113	KL 200	287406	325	KLBK 60.603 F	572502	314
KCHN	196807	170	KL 200 E3	900121	325	KLBKDV 200	938605	327
KCHN 4 E3	114474	113	KL 200 F	900176	325	KLBKDV 200 E3	938704	327
KCHN 4 E3	114474	170	KL 300	287505	325	KLBKDV 200 F	938650	327
KF-3	757220	114	KL 300 E3	900138	325	KLBKDV 300	938612	327
KF-3	757220	170	KL 300 F	900183	325	KLBKDV 300 E3	938711	327
KF-4	757244	114	KL 400	287604	325	KLBKDV 300 F	938667	327
KF-4	757244	170	KL 400 E3	900145	325	KLBKDV 400	938629	327
KG-3	757183	114	KL 400 F	900190	325	KLBKDV 400 E3	938728	327
KG-3	757183	170	KL 500	287703	325	KLBKDV 400 F	938674	327
KG-4	757206	114	KL 500 E3	900152	325	KLBKDV 500	938636	327
KG-4	757206	170	KL 500 F	900206	325	KLBKDV 500 E3	938735	327
KGS 100.203	903900	323	KL 600	287802	325	KLBKDV 500 F	938681	327
KGS 100.203 F	904501	323	KL 600 E3	900169	325	KLBKDV 600	938643	327
KGS 100.303	903917	323	KL 600 F	900213	325	KLBKDV 600 E3	938742	327
KGS 100.303 F	904525	323	KL 600	292707	312	KLBKDV 600 F	938698	327
KGS 100.403	903924	323	KL 60.203 F	571109	312	KLE 60.203	291205	313
KGS 100.403 F	904549	323	KL 60.303	292806	312	KLE 60.203 E5	730506	313
KGS 100.503	903931	323	KL 60.303 F	571208	312	KLE 60.203 F	571604	313
KGS 100.503 F	904563	323	KL 60.403	292905	312	KLE 60.303	291304	313
KGS 100.603	903948	323	KL 60.403 F	571307	312	KLE 60.303 E5	730605	313
KGS 100.603 F	904587	323	KL 60.503	293001	312	KLE 60.303 F	571703	313
KGS 60.203	293704	315	KL 60.503 F	571406	312	KLE 60.403	291403	313
KGS 60.203 F	574100	315	KL 60.603	293100	312	KLE 60.403 E5	730704	313
KGS 60.303	293803	315	KL 60.603 F	571505	312	KLE 60.403 F	571802	313
KGS 60.303 F	574209	315	KL 60.203	292202	312	KLE 60.503	291502	313
KGS 60.403	293902	315	KL 60.203 F	570607	312	KLE 60.503 F	571901	313
KGS 60.403 F	574308	315	KL 60.303	292301	312	KLE 60.603	291601	313
KGS 60.503	294008	315	KL 60.303 F	570706	312	KLE 60.603 F	572007	313
KGS 60.503 F	574407	315	KL 60.403	292400	312	KLEB 300	287208	325
KGS 60.603	294107	315	KL 60.403 F	570805	312	KLEB 600	287307	325
KGS 60.603 F	574506	315	KL 60.503	292509	312	KLK 100.203	903856	322
KGV 100 F	906789	324	KL 60.503 F	570904	312	KLK 100.203 F	904402	322
KGV 100 S	906772	324	KL 60.603	292608	312	KLK 100.303	903863	322
KGV 60 E3	341856	315	KL 60.603 F	571000	312	KLK 100.303 F	904426	322
KGV 60 E5	730353	315	KL 100	295005	324	KLK 100.403	903870	322
KGV 60 F	289943	315	KL 60	290109	315	KLK 100.403 F	904440	322
KGV 60 S	289929	315	KLBG 100.203	903757	323	KLK 100.503	903887	322
KH-6W	754540	163	KLBG 100.203 F	904204	323	KLK 100.503 F	904464	322
KI 80	192908	95	KLBG 100.303	903764	323	KLK 100.603	903894	322
KI 80	192908	365	KLBG 100.303 F	904228	323	KLK 100.603 F	904488	322
KIA 80	911882	96	KLBG 100.403	903771	323	KLK 60.203	293209	313
KIDK 80	195008	96	KLBG 100.403 F	904242	323	KLK 60.203 E3	343300	313
KIDP 80	195305	97	KLBG 100.503	903788	323	KLK 60.203 F	573608	313
KIGV 80	193103	97	KLBG 100.503 F	904266	323	KLK 60.303	293308	313
KIGVQ 80	922352	97	KLBG 100.603	903795	323	KLK 60.303 E3	343409	313
KIQ 80	903009	96	KLBG 100.603 F	904280	323	KLK 60.303 F	573707	313
KIQ 80	903009	365	KLBG 60.203	290703	314	KLK 60.403	293407	313
KKAT 300	815708	50	KLBG 60.203 F	572601	314	KLK 60.403 E3	343508	313

TYPENVERZEICHNIS

Modell-Nr	EAN-Code	Seite	Modell-Nr	EAN-Code	Seite	Modell-Nr	EAN-Code	Seite
KLK 60.403 F	573806	313	KLTA 60.303	913527	312	KRCS 60.125 F	849208	336
KLK 60.503	293506	313	KLTA 60.303 F	913626	312	KRCS 60.225 F	849222	336
KLK 60.503 E3	343607	313	KLTA 60.403	913541	312	KRCS 60.325 F	849246	336
KLK 60.503 F	573905	313	KLTA 60.403 F	913640	312	KRCS 60.425 F	849260	336
KLK 60.603	293605	313	KLTA 60.503	913565	312	KRCS 60.525 F	849284	336
KLK 60.603 E3	343706	313	KLTA 60.503 F	913664	312	KRCS 60.625 F	849307	336
KLK 60.603 F	574001	313	KLTA 60.603	913589	312	KRCT 60.125 F	850006	335
KLMUAT 40.100 F	935222	347	KLTA 60.603 F	913688	312	KRCT 60.225 F	850020	335
KLMUAT 40.1000 F	935338	347	KLTB 6	282708	325	KRCT 60.325 F	850044	335
KLMUAT 40.150 F	935239	347	KLTB 6 E3	342006	325	KRCT 60.425 F	850068	335
KLMUAT 40.200 F	935246	347	KLTB 6 E5	730407	325	KRCT 60.525 F	850082	335
KLMUAT 40.250 F	935253	347	KLTB 6 F	282722	325	KRCT 60.625 F	850105	335
KLMUAT 40.300 F	935260	347	KLTDV 200	938759	327	KRD 100 F	851201	339
KLMUAT 40.400 F	935277	347	KLTDV 200 E3	938858	327	KRD 200 F	851225	339
KLMUAT 40.500 F	935284	347	KLTDV 200 F	938803	327	KRD 300 F	851249	339
KLMUAT 40.600 F	935291	347	KLTDV 300	938766	327	KRD 400 F	851263	339
KLMUAT 40.700 F	935307	347	KLTDV 300 E3	938865	327	KRD 500 F	851287	339
KLMUAT 40.800 F	935314	347	KLTDV 300 F	938810	327	KRD 600 F	851300	339
KLMUAT 40.900 F	935321	347	KLTDV 400	938773	327	KRDB 60 F	850709	340
KLMUBB 40.100 F	935109	347	KLTDV 400 E3	938872	327	KRDBK 60 F	851188	339
KLMUBB 40.1000 F	935215	347	KLTDV 400 F	938827	327	KRLV 60 F	850402	338
KLMUBB 40.150 F	935116	347	KLTDV 500	938780	327	KRMPH 280 F	850907	339
KLMUBB 40.200 F	935123	347	KLTDV 500 E3	938889	327	KRMPV 280 F	850952	339
KLMUBB 40.250 F	935130	347	KLTDV 500 F	938834	327	KRO 60.125 F	846962	336
KLMUBB 40.300 F	935147	347	KLTDV 600	938797	327	KRO 60.225 F	846979	336
KLMUBB 40.400 F	935154	347	KLTDV 600 E3	938896	327	KRO 60.325 F	846986	336
KLMUBB 40.500 F	935161	347	KLTDV 600 F	938841	327	KRO 60.425 F	846993	336
KLMUBB 40.600 F	935178	347	KLWC 11	289608	311	KRO 60.525 F	847006	336
KLMUBB 40.700 F	935185	347	KLWC 11	289608	321	KRO 60.625 F	847013	336
KLMUBB 40.800 F	935192	347	KLWC 11 E3	341627	311	KROBK 60.125 F	849000	337
KLMUBB 40.900 F	935208	347	KLWC 11 F	570409	311	KROBK 60.225 F	849024	337
KLMUL 40.100 F	932825	346	KLWC 11 F	570409	321	KROBK 60.325 F	849048	337
KLMUL 40.1000 F	933044	346	KLWC 16	289707	376	KROBK 60.425 F	849062	337
KLMUL 40.150 F	932849	346	KLWC 16	289707	380	KROBK 60.525 F	849086	337
KLMUL 40.200 F	932863	346	KLWC 16	289707	385	KROBK 60.625 F	849109	337
KLMUL 40.250 F	932887	346	KLWC 16	289707	391	KROF 60.125 F	849802	337
KLMUL 40.300 F	932900	346	KLWC 16	289707	396	KROF 60.225 F	849826	337
KLMUL 40.400 F	932924	346	KLWC 16 E3	341641	376	KROF 60.325 F	849840	337
KLMUL 40.500 F	932948	346	KLWC 16 E3	341641	380	KROF 60.425 F	849864	337
KLMUL 40.600 F	932962	346	KLWC 16 E3	341641	391	KROF 60.525 F	849888	337
KLMUL 40.700 F	932986	346	KLWC 16 E3	341641	396	KROF 60.625 F	849901	337
KLMUL 40.800 F	933006	346	KLWC 16 F	570508	376	KROS 60.125 F	849406	337
KLMUL 40.900 F	933020	346	KLWC 16 F	570508	380	KROS 60.225 F	849420	337
KLMV 40	298808	347	KLWC 16 F	570508	385	KROS 60.325 F	849444	337
KLT 100.203	903801	322	KLWC 16 F	570508	391	KROS 60.425 F	849468	337
KLT 100.203 F	904303	322	KLWC 16 F	570508	396	KROS 60.525 F	849482	337
KLT 100.303	903818	322	KLWC 16 F	570508	403	KROS 60.625 F	849505	337
KLT 100.303 F	904327	322	KLWC 16 F	570508	376	KROT 60.125 F	850204	337
KLT 100.403	903825	322	KLWC 16 F	570508	380	KROT 60.225 F	850228	337
KLT 100.403 F	904341	322	KLWC 16 F	570508	385	KROT 60.325 F	850242	337
KLT 100.503	903832	322	KLWC 16 F	570508	391	KROT 60.425 F	850266	337
KLT 100.503 F	904365	322	KLWC 16 F	570508	396	KROT 60.525 F	850280	337
KLT 100.603	903849	322	KLWC 16 F	570508	403	KROT 60.625 F	850303	337
KLT 100.603 F	904389	322	KN-2	757268	114	KRSK 60	850853	338
KLT 60.203	291700	313	KN-2	757268	170	KRTB 6 F	851102	339
KLT 60.203 E3	342808	313	KN-3	757282	114	KRUV 60 F	850457	338
KLT 60.203 F	573103	313	KN-3	757282	170	KRWB 60.25 F	850501	340
KLT 60.303	291809	313	KNT 50/50	200108	73	KRWB 60.75 F	850556	340
KLT 60.303 E3	342907	313	KNW 50/50	199709	73	KSR 20 A	946761	233
KLT 60.303 F	573202	313	KRAB 60 F	850655	340	KSR 30 A	946778	233
KLT 60.403	291908	313	KRAS 60 F	850600	338	KSR 30 A	946778	251
KLT 60.403 E3	343003	313	KRBL 60 F	850754	340	KSR 30 A	946778	233
KLT 60.403 F	573301	313	KRBR 60 F	850808	340	KSR 30 A	946778	251
KLT 60.503	292004	313	KRC 60.125 F	846900	335	KSR 40 A	946785	270
KLT 60.503 E3	343102	313	KRC 60.225 F	846917	335	KSR 40 A	946785	283
KLT 60.503 F	573400	313	KRC 60.325 F	846924	335	KSV 100 F	906765	320
KLT 60.603	292103	313	KRC 60.425 F	846931	335	KSV 100 S	906758	320
KLT 60.603 E3	343201	313	KRC 60.525 F	846948	335	KSV 60 E3	341757	310
KLT 60.603 F	573509	313	KRC 60.625 F	846955	335	KSV 60 E3	341757	359
KLTA 100.203	913701	321	KRCBK 60.125 F	848805	335	KSV 60 E5	730322	310
KLTA 100.203 F	904310	321	KRCBK 60.225 F	848829	335	KSV 60 E5	730322	359
KLTA 100.303	913725	321	KRCBK 60.325 F	848843	335	KSV 60 F	289882	310
KLTA 100.303 F	904334	321	KRCBK 60.425 F	848867	335	KSV 60 F	289882	359
KLTA 100.403	913749	321	KRCBK 60.525 F	848881	335	KSV 60 S	289875	310
KLTA 100.403 F	904358	321	KRCBK 60.625 F	848904	335	KSV 60 S	289875	359
KLTA 100.503	913763	321	KRCF 60.125 F	849604	336	KSV 60/320 E3	059638	311
KLTA 100.503 F	904372	321	KRCF 60.225 F	849628	336	KSV 60/320 E5	059645	311
KLTA 100.603	913787	321	KRCF 60.325 F	849642	336	KSV 60/320 F	059652	311
KLTA 100.603 F	904396	321	KRCF 60.425 F	849666	336	KSV 60/320 S	059669	311
KLTA 60.203	913503	312	KRCF 60.525 F	849680	336	KSWAES 400.200 F	947003	51
KLTA 60.203 F	913602	312	KRCF 60.625 F	849703	336	KTA 100	186907	46



Modell-Nr	EAN-Code	Seite	Modell-Nr	EAN-Code	Seite	Modell-Nr	EAN-Code	Seite
KTA 100 E3	330003	46	KTAM 250 E3	078608	191	KTT 600	182602	93
KTA 100 E5	842605	46	KTAM 250 E5	078622	46	KTTS 1000	183609	94
KTA 1000	188307	47	KTAM 250 F	078554	46	KTTS 200	182800	94
KTA 1000 E3	770861	47	KTAM 300	186501	46	KTTS 300	182909	94
KTA 150	187003	46	KTAM 300	186501	191	KTTS 400	183005	94
KTA 200	187102	46	KTAM 300	186501	46	KTTS 500	183104	94
KTA 200 E3	330102	46	KTAM 300	186501	191	KTTS 600	183203	94
KTA 200 E5	842629	46	KTAM 300 E3	840342	46	KTTS 700	183302	94
KTA 250	187201	46	KTAM 300 E3	840342	191	KTTS 800	183401	94
KTA 300	187300	46	KTAM 300 E3	840342	46	KTTS 900	183500	94
KTA 300 E3	330201	46	KTAM 300 E3	840342	191	KTSS 1000	183692	55
KTA 300 E5	842643	46	KTAM 300 E5	728503	46	KTSS 200	183616	55
KTA 350	187409	46	KTAM 300 E5	728503	191	KTSS 300	183623	55
KTA 400	187508	46	KTAM 300 E5	728503	46	KTSS 400	183630	55
KTA 400 E3	330300	46	KTAM 300 E5	728503	191	KTSS 500	183647	55
KTA 400 E5	842667	46	KTAM 300 F	968473	46	KTSS 600	183654	55
KTA 450	187607	46	KTAM 300 F	968473	191	KTSS 700	183661	55
KTA 500	187706	46	KTAM 300 F	968473	46	KTSS 800	183678	55
KTA 500 E3	330409	46	KTAM 300 F	968473	191	KTSS 900	183685	55
KTA 500 E5	917402	46	KTAM 400	186600	46	KTU 100	174201	73
KTA 550	187805	46	KTAM 400	186600	191	KTU 100 E3	328505	73
KTA 600	187904	46	KTAM 400	186600	46	KTU 100 E5	842506	73
KTA 600 E3	330508	46	KTAM 400	186600	191	KTU 150	174300	73
KTA 600 E5	917426	46	KTAM 400 E5	728602	46	KTU 200	174409	73
KTA 700	188000	47	KTAM 400 E5	728602	191	KTU 200 E3	328604	73
KTA 700 E3	770809	47	KTAM 400 E5	728602	46	KTU 200 E5	842520	73
KTA 800	188109	47	KTAM 400 E5	728602	191	KTU 250	174508	73
KTA 800 E3	770823	47	KTAM 400 F	968480	46	KTU 300	174607	73
KTA 900	188208	47	KTAM 400 F	968480	191	KTU 300 E3	328703	73
KTA 900 E3	770847	47	KTAM 400 F	968480	46	KTU 300 E5	842544	73
KTAL 100	185504	45	KTAM 400 F	968480	191	KTU 350	174706	73
KTAL 150	185603	45	KTAM 500	186709	46	KTU 400	174805	73
KTAL 200	185702	45	KTAM 600	186808	46	KTU 400 E3	328802	73
KTAL 250	185801	45	KTAS 100	917457	51	KTU 400 E5	842568	73
KTAL 300	185900	45	KTAS 1000	189205	51	KTU 450	174904	73
KTAM 100	186303	46	KTAS 200	188406	51	KTU 500	175000	73
KTAM 100	186303	191	KTAS 200 E3	330515	51	KTU 500 E3	328901	73
KTAM 100 E3	840304	46	KTAS 300	188505	51	KTU 550	175109	73
KTAM 100 E3	840304	191	KTAS 300 E3	330539	51	KTU 600	175208	73
KTAM 100 E3	840304	46	KTAS 400	188604	51	KTU 600 E3	329007	73
KTAM 100 E3	840304	191	KTAS 400 E3	330553	51	KTUL 100	169900	63
KTAM 100 E5	728305	46	KTAS 500	188703	51	KTUL 150	170005	63
KTAM 100 E5	728305	191	KTAS 500 E3	330577	51	KTUL 200	170104	63
KTAM 100 E5	728305	46	KTAS 600	188802	51	KTUL 250	170203	63
KTAM 100 E5	728305	191	KTAS 600 E3	330591	51	KTUL 300	170302	63
KTAM 100 F	968459	46	KTAS 700	188901	51	KTUL 400	170401	63
KTAM 100 F	968459	191	KTAS 800	189007	51	KTUM 100	170425	63
KTAM 100 F	968459	46	KTAS 900	189106	51	KTUM 100	170425	193
KTAM 100 F	968459	191	KTASS 1000	189298	52	KTUM 100 E3	329021	63
KTAM 150	078530	46	KTASS 200	189212	52	KTUM 100 E3	329021	193
KTAM 150	078530	191	KTASS 300	189229	52	KTUM 100 E3	329021	63
KTAM 150 E3	078592	46	KTASS 400	189236	52	KTUM 100 E3	329021	193
KTAM 150 E3	078592	191	KTASS 500	189243	52	KTUM 100 E5	728220	63
KTAM 150 E3	078592	46	KTASS 600	189250	52	KTUM 100 E5	728220	193
KTAM 150 E3	078592	191	KTASS 700	189267	52	KTUM 100 E5	728220	63
KTAM 150 E5	078615	46	KTASS 800	189274	52	KTUM 100 E5	728220	193
KTAM 150 E5	078615	191	KTASS 900	189281	52	KTUM 100 F	968497	63
KTAM 150 E5	078615	46	KTC 100	859801	40	KTUM 100 F	968497	193
KTAM 150 E5	078615	191	KTC 200	859825	40	KTUM 100 F	968497	63
KTAM 150 F	078578	46	KTC 300	859849	40	KTUM 100 F	968497	193
KTAM 150 F	078578	191	KTC 400	859863	40	KTUM 150	170432	63
KTAM 150 F	078578	46	KTC 500	859887	40	KTUM 150	170432	193
KTAM 150 F	078578	191	KTC 600	859900	40	KTUM 150 F	968503	63
KTAM 200	186402	46	KTCL 100	904808	40	KTUM 150 F	968503	193
KTAM 200	186402	191	KTCL 200	904822	40	KTUM 150 F	968503	63
KTAM 200 E3	840328	46	KTDL 100	170500	64	KTUM 150 F	968503	193
KTAM 200 E3	840328	191	KTDL 150	170609	64	KTUM 200	170449	63
KTAM 200 E3	840328	46	KTDL 200	170708	64	KTUM 200	170449	193
KTAM 200 E3	840328	191	KTDL 250	170807	64	KTUM 200 E3	329045	63
KTAM 200 E5	728404	46	KTDL 300	170906	64	KTUM 200 E3	329045	193
KTAM 200 E5	728404	191	KTDL 400	171002	64	KTUM 200 E3	329045	63
KTAM 200 E5	728404	46	KTT 100	181605	93	KTUM 200 E3	329045	193
KTAM 200 E5	728404	191	KTT 150	181704	93	KTUM 200 E5	728244	63
KTAM 200 F	968466	46	KTT 200	181803	93	KTUM 200 E5	728244	193
KTAM 200 F	968466	191	KTT 250	181902	93	KTUM 200 E5	728244	63
KTAM 200 F	968466	46	KTT 300	182008	93	KTUM 200 E5	728244	193
KTAM 200 F	968466	191	KTT 350	182107	93	KTUM 200 F	968510	63
KTAM 250	078547	46	KTT 400	182206	93	KTUM 200 F	968510	193
KTAM 250 E3	078608	46	KTT 450	182305	93	KTUM 200 F	968510	63
KTAM 250 E3	078608	191	KTT 500	182404	93	KTUM 200 F	968510	193
KTAM 250 E3	078608	46	KTT 550	182503	93	KTUM 250	170456	63

TYPENVERZEICHNIS

Modell-Nr	EAN-Code	Seite	Modell-Nr	EAN-Code	Seite	Modell-Nr	EAN-Code	Seite
KTUM 250 F	968527	63	KWS 10 F	055531	41	M 8/1000	203505	114
KTUM 300	170463	63	KWS 2 F	055555	41	M 8/1000	203505	153
KTUM 300	170463	193	KWS 3 F	055562	41	M 8/1000	203505	187
KTUM 300	170463	63	KWS 4 F	055579	41	M 8/1000	203505	114
KTUM 300	170463	193	KWS 5 F	055586	41	M 8/1000	203505	153
KTUM 300 E3	329069	63	KWS 6 F	055593	41	M 8/1000	203505	187
KTUM 300 E3	329069	193	KWS 7 F	055616	41	M 8/1000 E3	107568	187
KTUM 300 E3	329069	63	KWS 8 F	055623	41	M 8/200	202003	114
KTUM 300 E3	329069	193	KWS 9 F	055630	41	M 8/200	202003	153
KTUM 300 E5	728268	63	KWV 100 F	906802	323	M 8/500	202102	114
KTUM 300 E5	728268	193	KWV 100 S	906796	323	M 8/500	202102	153
KTUM 300 E5	728268	63	KWV 60 E3	341955	315	MM-65	754120	169
KTUM 300 E5	728268	193	KWV 60 E5	730384	315	MM65-AH1420	754229	169
KTUM 300 F	968534	63	KWV 60 F	290048	315	MTC 105.100 E3	713233	180
KTUM 300 F	968534	193	KWV 60 S	290024	315	MTC 105.100 E4	714155	180
KTUM 300 F	968534	63	LH-25	754564	163	MTC 105.100 F	712151	180
KTUM 300 F	968534	193	LH-2515	754588	163	MTC 105.100 V	711352	180
KTUM 400	170487	63	LH-25W	754571	163	MTC 105.150 E3	713264	180
KTUM 400	170487	193	LM-811	751242	159	MTC 105.150 E4	714162	180
KTUM 400	170487	63	LS-32	754007	168	MTC 105.150 F	712168	180
KTUM 400	170487	193	LS-38	754021	168	MTC 105.150 V	711369	180
KTUM 400 E3	329083	63	LS-48	754045	168	MTC 105.200 E3	713288	180
KTUM 400 E3	329083	193	LS-54	754069	168	MTC 105.200 E4	714179	180
KTUM 400 E3	329083	63	LS-60	754083	168	MTC 105.200 F	712175	180
KTUM 400 E3	329083	193	LS-72	754106	168	MTC 105.200 V	711376	180
KTUM 400 E5	728282	63	M 10/1000	203208	114	MTC 105.300 E3	713318	180
KTUM 400 E5	728282	193	M 10/1000	203208	153	MTC 105.300 E4	714186	180
KTUM 400 E5	728282	63	M 10/1000	203208	188	MTC 105.300 F	712182	180
KTUM 400 E5	728282	193	M 10/1000	203208	114	MTC 105.300 V	711383	180
KTUM 400 F	968541	63	M 10/1000	203208	153	MTC 105.400 E3	713325	180
KTUM 400 F	968541	193	M 10/1000	203208	188	MTC 105.400 E4	714193	180
KTUM 400 F	968541	63	M 10/1000 E3	769902	114	MTC 105.400 F	712199	180
KTUM 400 F	968541	193	M 10/1000 E3	769902	153	MTC 105.400 V	711390	180
KTVW 150 F	086870	48	M 10/1000 E3	769902	188	MTC 105.500 E3	713332	180
KTVW 200 F	086887	48	M 10/1000 E3	769902	114	MTC 105.500 E4	714216	180
KTVW 250 F	086894	48	M 10/1000 E3	769902	153	MTC 105.500 F	712212	180
KTVW 300 F	086917	48	M 10/1000 E3	769902	188	MTC 105.500 V	711413	180
KTVW 350 F	086924	48	M 10/130	202300	114	MTC 105.600 E3	713349	180
KTVW 400 F	086931	48	M 10/130	202300	153	MTC 105.600 E4	714223	180
KTVW 450 F	086948	48	M 10/1500	203307	114	MTC 105.600 F	712229	180
KTVW 500 F	086955	48	M 10/1500	203307	153	MTC 105.600 V	711420	180
KTVW 550 F	086962	48	M 10/200	202409	114	MTC 30.050 E3	713011	178
KTVW 600 F	086979	48	M 10/200	202409	153	MTC 30.050 E4	714018	178
KTVW 650 F	086986	48	M 10/2000	203406	114	MTC 30.050 F	712014	178
KTVW 700 F	086993	48	M 10/2000	203406	153	MTC 30.050 V	711215	178
KU 50	191901	65	M 10/300	202508	114	MTC 30.100 E3	713028	178
KU 50 E3	330607	65	M 10/300	202508	153	MTC 30.100 E4	714025	178
KU 50 E5	728800	65	M 10/400	202607	114	MTC 30.100 F	712021	178
KU 5050	191956	78	M 10/400	202607	153	MTC 30.100 V	711222	178
KU 6040	891771	86	M 10/500	202706	114	MTC 30.150 E3	713035	178
KU 6040 E3	892136	86	M 10/500	202706	153	MTC 30.150 E4	714032	178
KUD 50	192007	65	M 10/600	202805	114	MTC 30.150 F	712038	178
KUD 50 E3	330706	65	M 10/600	202805	153	MTC 30.150 V	711239	178
KUDK 50	194803	68	M 10/700	202904	114	MTC 30.200 E3	713059	178
KUDK 50 E3	770960	68	M 10/700	202904	153	MTC 30.200 E4	714049	178
KUDK 5050	194858	79	M 10/800	203000	114	MTC 30.200 F	712045	178
KUDK 6040	945153	86	M 10/800	203000	153	MTC 30.200 V	711246	178
KUDP 50	195107	69	M 10/90	202201	114	MTC 30.300 E3	713066	178
KUDP 50 E3	770946	69	M 10/90	202201	153	MTC 30.300 E4	714056	178
KUDP 5050	195152	80	M 10/900	203109	114	MTC 30.300 F	712052	178
KUDU 50	192243	66	M 10/900	203109	153	MTC 30.300 V	711253	178
KUGH 50	192205	65	M 12/1000	345809	115	MTC 54.050 E3	713073	179
KUGH 50 E3	770922	65	M 12/1000	345809	153	MTC 54.050 E4	714063	179
KUGH 5050	192229	78	M 12/1000 E3	841608	115	MTC 54.050 F	712069	179
KUGK 50	195404	68	M 12/1000 E3	841608	153	MTC 54.050 V	711260	179
KUGK 50 E3	770984	68	M 12/200	203512	115	MTC 54.100 E3	713080	179
KUGP 50	195503	69	M 12/200	203512	153	MTC 54.100 E4	714070	179
KUGP 50 E3	770991	69	M 12/300	203529	115	MTC 54.100 F	712076	179
KUGP 5050	195558	80	M 12/300	203529	153	MTC 54.100 V	711277	179
KUGPK 5050	195657	79	M 12/400	203536	115	MTC 54.150 E3	713097	179
KUGPK 6040	945160	87	M 12/400	203536	153	MTC 54.150 E4	714087	179
KUGPN 50	195602	70	M 12/500	203543	115	MTC 54.150 F	712083	179
KUGU 50	192267	67	M 12/500	203543	153	MTC 54.150 V	711284	179
KUGV 50	192106	65	M 12/600	203550	115	MTC 54.200 E3	713110	179
KUGV 50 E3	770908	65	M 12/600	203550	153	MTC 54.200 E4	714094	179
KUGV 50 E5	728855	65	M 12/800	203574	115	MTC 54.200 F	712090	179
KUGV 5050	192151	78	M 12/800	203574	153	MTC 54.200 V	711291	179
KWAE 200	838004	50	M 6/1000	919420	187	MTC 54.300 E3	713134	179
KWAT 300	838103	49	M 6/1000 E3	107544	187	MTC 54.300 E4	714117	179
KWATS 300	838202	53	M 8/100	201907	114	MTC 54.300 F	712113	179
KWS 1 F	055548	41	M 8/100	201907	153	MTC 54.300 V	711314	179



Modell-Nr	EAN-Code	Seite	Modell-Nr	EAN-Code	Seite	Modell-Nr	EAN-Code	Seite
MTC 54.400 E3	713165	179	PCH-4244	756148	165	RA 85.400 F	546763	274
MTC 54.400 E4	714124	179	PCH-4850	756162	165	RA 85.500	243372	274
MTC 54.400 F	712120	179	PCH-5254	756186	165	RA 85.500 F	546770	274
MTC 54.400 V	711321	179	PCH-6064	756209	165	RA 85.600	243389	274
MTC 54.500 E3	713189	179	PCS-1519	787906	166	RA 85.600 F	546787	274
MTC 54.500 E4	714131	179	PCS-2025	787937	166	RAW 110.100	764204	289
MTC 54.500 F	712137	179	PCS-2630	787968	166	RAW 110.100 E3	840823	289
MTC 54.500 V	711338	179	PCS-3236	787999	166	RAW 110.100 F	765201	289
MTC 54.600 E3	713219	179	PCS-3843	788026	166	RAW 110.300	764600	289
MTC 54.600 E4	714148	179	PCS-6872	788149	166	RAW 110.300 E3	840908	289
MTC 54.600 F	712144	179	PCS-99105	788262	166	RAW 110.300 F	765607	289
MTC 54.600 V	711345	179	PD	745241	148	RAW 35.100	219339	244
MTCA 4 E3	713615	182	PH-100	755981	166	RAW 35.300	219377	244
MTCA 5 E3	713622	182	PH-150	756025	166	RAW 60.100	763207	261
MTCC 100/7.5° E3	155071	196	PH-20	755844	166	RAW 60.100 E3	845309	261
MTCC 100/7.5° F	154692	196	PH-25	755868	166	RAW 60.100 F	540730	261
MTCC 100/7.5° S	154654	196	PH-32	755882	166	RAW 60.300	763603	261
MTCC 150/7.5° E3	155088	196	PH-40	755905	166	RAW 60.300 E3	845385	261
MTCC 150/7.5° F	155019	196	PH-50	755929	166	RAW 60.300 F	540754	261
MTCC 150/7.5° S	154999	196	PH-65	755943	166	RAW 85.100	243334	274
MTCC 200/7.5° E3	155095	196	PH-80	755967	166	RAW 85.100 F	546732	274
MTCC 200/7.5° F	154715	196	PKL 6-20 S	196548	119	RAW 85.300	243358	274
MTCC 200/7.5° S	154661	196	PKS M6/10-40 F	133871	118	RAW 85.300 F	546756	274
MTCC 300/7.5° E3	155118	196	PKS M6/10-40 F	133871	187	RBA 110.100	251209	287
MTCC 300/7.5° F	154722	196	PKS M8/10-40 E3	126866	118	RBA 110.100 F	547401	287
MTCC 300/7.5° S	154678	196	PKS M8/10-40 E3	126866	187	RBA 110.150	251254	287
MTCC 400/7.5° E3	155125	196	PKS M8/10-40 E5	126873	118	RBA 110.150 F	547456	287
MTCC 400/7.5° F	154739	196	PKS M8/10-40 E5	126873	187	RBA 110.200	251308	287
MTCC 400/7.5° S	154685	196	PKS M8/10-40 F	077571	118	RBA 110.200 F	547500	287
MTCC 50/7.5° E3	155064	196	PKS M8/10-40 F	077571	187	RBA 110.300	251407	287
MTCC 50/7.5° F	154982	196	RA 110.050	764105	289	RBA 110.300 F	547609	287
MTCC 50/7.5° S	154975	196	RA 110.050 E3	840809	289	RBA 110.400	251506	287
MTCC 500/7.5° E3	155132	196	RA 110.050 F	765102	289	RBA 110.400 F	547708	287
MTCC 500/7.5° F	155040	196	RA 110.150	764303	289	RBA 110.500	251605	287
MTCC 500/7.5° S	155026	196	RA 110.150 F	765300	289	RBA 110.500 F	547807	287
MTCC 600/7.5° E3	155149	196	RA 110.200	764402	289	RBA 110.550	251704	287
MTCC 600/7.5° F	155057	196	RA 110.200 E3	840861	289	RBA 110.550 F	547906	287
MTCC 600/7.5° S	155033	196	RA 110.200 F	765409	289	RBA 110.600	947478	287
MTCE 54.100 E3	713424	181	RA 110.250	764501	289	RBA 110.600 F	133352	287
MTCE 54.100 E4	714315	181	RA 110.250 F	765508	289	RBA 35.100	213702	242
MTCE 54.100 F	712311	181	RA 110.350	764709	289	RBA 35.150	213801	242
MTCE 54.100 V	711512	181	RA 110.350 F	765706	289	RBA 35.200	213900	242
MTCE 54.150 E3	713431	181	RA 110.400	764808	289	RBA 35.250	214006	242
MTCE 54.150 E4	714322	181	RA 110.400 E3	840946	289	RBA 35.300	214105	242
MTCE 54.150 F	712335	181	RA 110.400 F	765805	289	RBA 35.400	214204	242
MTCE 54.150 V	711536	181	RA 110.500	764907	289	RBA 60.100	225200	259
MTCE 54.200 E3	713455	181	RA 110.500 E3	840960	289	RBA 60.100 F	535200	259
MTCE 54.200 E4	714339	181	RA 110.500 F	765904	289	RBA 60.150	225309	259
MTCE 54.200 F	712359	181	RA 110.550	765003	289	RBA 60.150 F	535255	259
MTCE 54.200 V	711550	181	RA 110.550 E3	840984	289	RBA 60.200	225408	259
MTCE 54.300 E3	713462	181	RA 110.550 F	766000	289	RBA 60.200 F	535309	259
MTCE 54.300 E4	714346	181	RA 110.600	858606	289	RBA 60.250	225507	259
MTCE 54.300 F	712373	181	RA 110.600 E3	149723	289	RBA 60.300	225606	259
MTCE 54.300 V	711574	181	RA 110.600 F	149759	289	RBA 60.300 F	535408	259
NA 6X30	117673	124	RA 35.050	219315	243	RBA 60.400	225705	259
NA 6X5	158171	124	RA 35.150	219346	243	RBA 60.400 F	535507	259
NDN 6/35	158188	124	RA 35.200	219353	243	RBA 60.500	225804	259
NF-4	757329	113	RA 35.250	219360	243	RBA 60.500 F	535606	259
NF-4	757329	170	RA 35.400	219384	243	RBA 60.600	225903	259
NH-083	756841	164	RA 60.050	763108	260	RBA 60.600 F	535705	259
NH083-AM10T	756926	165	RA 60.070	763153	260	RBA 85.100	237807	273
NH083-AM127	756865	165	RA 60.120	763252	260	RBA 85.100 F	541409	273
NH083-AM6T	756889	165	RA 60.150	763306	260	RBA 85.200	237906	273
NH083-AM8T	756902	165	RA 60.150 F	928651	260	RBA 85.200 F	541508	273
NH083-YM127	756940	165	RA 60.200	763405	260	RBA 85.300	238002	273
NM65-AH1420	754304	169	RA 60.200 E3	845347	260	RBA 85.300 F	541607	273
NM65-AH38	754267	169	RA 60.200 F	540747	260	RBA 85.400	238101	273
PB-2025	788330	166	RA 60.250	763504	260	RBA 85.400 F	541706	273
PB-2630	788361	166	RA 60.350	763702	260	RBA 85.500	238200	273
PB-3236	788392	166	RA 60.400	763801	260	RBA 85.500 F	541805	273
PB-3843	788422	166	RA 60.400 E3	845422	260	RBA 85.600	238309	273
PB-4751	788453	166	RA 60.400 F	540761	260	RBA 85.600 F	541904	273
PB-6064	788514	166	RA 60.500	763900	260	RBAD 100	264506	297
PB-6872	788545	166	RA 60.500 E3	845446	260	RBAD 100 F	554508	297
PB-7580	788576	166	RA 60.500 F	540778	260	RBAD 150	264605	297
PB-8792	788637	166	RA 60.600	764006	260	RBAD 150 F	554607	297
PB-99105	788668	166	RA 60.600 E3	845460	260	RBAD 200	264704	297
PCH-1415	756049	165	RA 60.600 F	540785	260	RBAD 200 F	554706	297
PCH-2022	756087	165	RA 85.200	243341	274	RBAD 250	264803	297
PCH-2528	756100	165	RA 85.200 F	546749	274	RBAD 300	264902	297
PCH-3638	756131	165	RA 85.400	243365	274	RBAD 300 F	554904	297

TYPENVERZEICHNIS

Modell-Nr	EAN-Code	Seite	Modell-Nr	EAN-Code	Seite	Modell-Nr	EAN-Code	Seite
RBAD 400	265008	297	RD 100 E3	336203	294	RDRS 2	270002	408
RBAD 400 F	555000	297	RD 100 F	262502	294	RDRS 2 E3	337606	233
RBAD 500	265107	297	RD 120	260355	294	RDRS 2 E3	337606	302
RBAD 500 F	555109	297	RD 150	260409	294	RDRS 2 E3	337606	408
RBAD 550	265206	297	RD 150 F	262601	294	RDRS 2/50	270101	234
RBAD 550 F	555208	297	RD 200	260508	294	RDRS 2/50	270101	303
RBAD 600	265305	297	RD 200	260508	326	RDRS 2/50 E3	337651	234
RBAD 600 F	555307	297	RD 200	260508	294	RDRS 2/50 E3	337651	303
RBADV 100	275106	297	RD 200	260508	326	RDRS 9	269907	229
RBADV 100 F	555406	297	RD 200 E3	336302	294	RDRS 9	269907	302
RBADV 150	275205	297	RD 200 E3	336302	326	RDRS 9	269907	328
RBADV 150 F	555505	297	RD 200 E3	336302	294	RDRS 9 E3	337705	302
RBADV 200	275304	297	RD 200 E3	336302	326	RDRS 9 E3	337705	328
RBADV 200 F	555604	297	RD 200 F	262700	294	RDRS 9 F	563463	302
RBADV 250	275403	297	RD 200 F	262700	326	RDRS 9 F	563463	328
RBADV 300	275502	297	RD 200 F	262700	294	RDSV 100	258208	233
RBADV 300 F	555802	297	RD 200 F	262700	326	RDSV 100 E3	860609	233
RBADV 400	275601	297	RD 250	260607	294	RDSV 100 F	258260	233
RBADV 400 F	555901	297	RD 300	260706	294	RDSV 50	258109	233
RBADV 500	275700	297	RD 300	260706	326	RDSV 50 E3	860500	233
RBADV 500 F	556007	297	RD 300	260706	294	RDSV 50 F	258246	233
RBADV 550	275809	297	RD 300	260706	326	RDV 100	261406	295
RBADV 550 F	556106	297	RD 300 E3	336401	294	RDV 100 E3	336906	295
RBADV 600	275908	297	RD 300 E3	336401	326	RDV 100 E5	891009	295
RBADV 600 F	556205	297	RD 300 E3	336401	294	RDV 100 F	263608	295
RBAV 110.100	922406	287	RD 300 E3	336401	326	RDV 120	261451	295
RBAV 110.150	922413	287	RD 300 F	262908	294	RDV 150	261505	295
RBAV 110.200	922420	287	RD 300 F	262908	326	RDV 150 F	263707	295
RBAV 110.300	922444	287	RD 300 F	262908	294	RDV 200	261604	295
RBAV 110.400	922468	287	RD 300 F	262908	326	RDV 200	261604	326
RBAV 110.500	922482	287	RD 400	260805	294	RDV 200	261604	295
RBAV 110.550	922499	287	RD 400	260805	326	RDV 200	261604	326
RBAV 110.600	922505	287	RD 400	260805	294	RDV 200 E3	337002	295
RBAV 60.070	925742	258	RD 400	260805	326	RDV 200 E3	337002	326
RBAV 60.100	923786	258	RD 400 E3	336500	294	RDV 200 E3	337002	295
RBAV 60.120	925766	258	RD 400 E3	336500	326	RDV 200 E3	337002	326
RBAV 60.150	930456	258	RD 400 E3	336500	294	RDV 200 E5	891023	295
RBAV 60.200	923809	258	RD 400 E3	336500	326	RDV 200 E5	891023	326
RBAV 60.250	923816	258	RD 400 F	263004	294	RDV 200 E5	891023	295
RBAV 60.300	923823	258	RD 400 F	263004	326	RDV 200 E5	891023	326
RBAV 60.400	923847	258	RD 400 F	263004	294	RDV 200 F	263806	295
RBAV 60.500	923861	258	RD 400 F	263004	326	RDV 200 F	263806	326
RBAV 60.600	923885	258	RD 50	260102	228	RDV 200 F	263806	295
RBAV 85.100	923663	273	RD 50 F	262304	228	RDV 200 F	263806	326
RBAV 85.200	923687	273	RD 500	260904	294	RDV 250	261703	295
RBAV 85.300	923700	273	RD 500	260904	326	RDV 300	261802	295
RBAV 85.400	923724	273	RD 500	260904	294	RDV 300	261802	326
RBAV 85.500	923748	273	RD 500	260904	326	RDV 300	261802	295
RBAV 85.600	923762	273	RD 500 E3	336609	294	RDV 300	261802	326
RBAVD 100	922529	296	RD 500 E3	336609	326	RDV 300 E3	337101	295
RBAVD 120	922536	296	RD 500 E3	336609	294	RDV 300 E3	337101	326
RBAVD 150	930463	296	RD 500 E3	336609	326	RDV 300 E3	337101	295
RBAVD 200	922543	296	RD 500 F	263103	294	RDV 300 E3	337101	326
RBAVD 250	922550	296	RD 500 F	263103	326	RDV 300 E5	891047	295
RBAVD 300	922567	296	RD 500 F	263103	294	RDV 300 E5	891047	326
RBAVD 400	922581	296	RD 500 F	263103	326	RDV 300 E5	891047	295
RBAVD 500	922604	296	RD 550	261000	294	RDV 300 E5	891047	326
RBAVD 550	922611	296	RD 550 E3	336708	294	RDV 300 F	264001	295
RBAVD 600	922628	296	RD 550 F	263202	294	RDV 300 F	264001	326
RBAVD 70	925858	296	RD 600	261109	294	RDV 300 F	264001	295
RCB 100	197507	121	RD 600	261109	326	RDV 300 F	264001	326
RCB 120	197552	121	RD 600	261109	294	RDV 400	261901	295
RCB 150	197606	121	RD 600	261109	326	RDV 400	261901	326
RCB 200	197705	121	RD 600 E3	336807	294	RDV 400	261901	295
RCB 250	197804	121	RD 600 E3	336807	326	RDV 400	261901	326
RCB 300	197903	121	RD 600 E3	336807	294	RDV 400 E3	337200	295
RCB 50	197309	121	RD 600 E3	336807	326	RDV 400 E3	337200	326
RCB 70	197354	121	RD 600 F	263301	294	RDV 400 E3	337200	295
RCB 75	197408	121	RD 600 F	263301	326	RDV 400 E3	337200	326
RCC-10	751129	157	RD 600 F	263301	294	RDV 400 E5	891061	295
RCC-13	751143	157	RD 600 F	263301	326	RDV 400 E5	891061	326
RCC-15	751167	157	RD 70	260157	294	RDV 400 E5	891061	295
RCC-20	751181	157	RD 75	260201	228	RDV 400 E5	891061	326
RCC-25	751204	157	RDHF 9 E2	920457	228	RDV 400 F	264100	295
RCM 10	197101	114	RDHF 9 E2	920457	304	RDV 400 F	264100	326
RCM 10	197101	170	RDHFS 9 F	071777	368	RDV 400 F	264100	295
RCM 6	196906	114	RDHFS 9 V	926282	368	RDV 400 F	264100	326
RCM 6	196906	170	RDHK 110 E2	911868	303	RDV 50	261208	229
RCM 8	197002	114	RDHK 60 E2	911851	303	RDV 50 F	263400	229
RCM 8	197002	170	RDRS 2	270002	233	RDV 500	262007	295
RD 100	260300	294	RDRS 2	270002	302	RDV 500	262007	326



Modell-Nr	EAN-Code	Seite	Modell-Nr	EAN-Code	Seite	Modell-Nr	EAN-Code	Seite
RDV 500	262007	295	RES 60.300 F	536009	259	RESKDV 100	274208	235
RDV 500	262007	326	RES 60.400	226504	259	RESKDV 50	276004	235
RDV 500 E3	337309	295	RES 60.400 E3	845200	259	RESKDV 75	276103	235
RDV 500 E3	337309	326	RES 60.400 F	536108	259	RFB 110.100	814350	291
RDV 500 E3	337309	295	RES 60.500	226603	259	RFB 110.150	814404	291
RDV 500 E3	337309	326	RES 60.500 E3	845231	259	RFB 110.200	814459	291
RDV 500 F	264209	295	RES 60.500 F	536207	259	RFB 110.300	814503	291
RDV 500 F	264209	326	RES 60.600	226702	259	RFB 110.400	814558	291
RDV 500 F	264209	295	RES 60.600 E3	845262	259	RFB 110.500	814602	291
RDV 500 F	264209	326	RES 60.600 F	536306	259	RFB 110.550	814657	291
RDV 550	262106	295	RES 85.100	238408	273	RFB 110.600	140367	291
RDV 550 E3	337408	295	RES 85.100 F	542000	273	RFD 110.100	927722	291
RDV 550 F	264308	295	RES 85.200	238507	273	RFD 110.150	927739	291
RDV 600	262205	295	RES 85.200 F	542109	273	RFD 110.200	927746	291
RDV 600	262205	326	RES 85.300	238606	273	RFD 110.300	927760	291
RDV 600	262205	295	RES 85.300 F	542208	273	RFD 110.400	927784	291
RDV 600	262205	326	RES 85.400	238705	273	RFD 110.500	927807	291
RDV 600 E3	337507	295	RES 85.400 F	542307	273	RFD 110.550	927814	291
RDV 600 E3	337507	326	RES 85.500	238804	273	RFD 110.600	927821	291
RDV 600 E3	337507	295	RES 85.500 F	542406	273	RFD 60.070	844302	262
RDV 600 E3	337507	326	RES 85.600	238903	273	RFD 60.100	844319	262
RDV 600 F	264407	295	RES 85.600 F	542505	273	RFD 60.100 F	935406	262
RDV 600 F	264407	326	RESD 100	265701	298	RFD 60.120	844326	262
RDV 600 F	264407	295	RESD 100 E3	337804	298	RFD 60.150	844333	262
RDV 600 F	264407	326	RESD 100 F	556304	298	RFD 60.200	844340	262
RDV 70	261253	295	RESD 120	265756	298	RFD 60.200 F	935420	262
RDV 75	261307	229	RESD 150	265800	298	RFD 60.250	844357	262
REBA 100 DV	197293	121	RESD 150 F	556403	298	RFD 60.300	844364	262
REBA 100 E3	911974	121	RESD 200	265909	298	RFD 60.300 F	935444	262
REBA 50 DV	197279	121	RESD 200 E3	337903	298	RFD 60.400	844371	262
REBA 50 E3	911950	121	RESD 200 F	556502	298	RFD 60.400 F	935468	262
REBA 60 DV	197286	121	RESD 250	266005	298	RFD 60.500	844388	262
REBA 60 E3	911967	121	RESD 300	266104	298	RFD 60.500 F	935482	262
REBI 60.100 DV	911905	121	RESD 300 E3	338009	298	RFD 60.600	844395	262
REBI 60.200 DV	911929	121	RESD 300 F	556700	298	RFD 60.600 F	935505	262
REBI 60.300 DV	911943	121	RESD 400	266203	298	RFD 85.100	927609	276
REK 110	253203	286	RESD 400 E3	338108	298	RFD 85.200	927623	276
REK 110 E3	334902	286	RESD 400 F	556809	298	RFD 85.300	927647	276
REK 110 F	549207	286	RESD 500	266302	298	RFD 85.400	927661	276
REK 35	215508	242	RESD 500 E3	338207	298	RFD 85.500	927685	276
REK 60	227600	258	RESD 500 F	556908	298	RFD 85.600	927708	276
REK 60 E3	334803	258	RESD 550	266401	298	RFDDV 110.100	927968	301
REK 60 E5	729500	258	RESD 550 F	557004	298	RFDDV 110.150	927975	301
REK 60 F	537006	258	RESD 600	266500	298	RFDDV 110.200	927982	301
REK 85	239603	273	RESD 600 E3	338306	298	RFDDV 110.300	928002	301
REK 85 F	543205	273	RESD 600 F	557103	298	RFDDV 110.400	928026	301
RES 110.100	251803	287	RESD 70	265657	298	RFDDV 110.500	928040	301
RES 110.100 F	548002	287	RESDV 100	276202	298	RFDDV 110.550	928057	301
RES 110.150	251858	287	RESDV 100 E3	338405	298	RFDDV 110.600	928064	301
RES 110.150 F	548057	287	RESDV 100 F	557202	298	RFDDV 85.100	927845	301
RES 110.200	251902	287	RESDV 120	845958	298	RFDDV 85.200	927869	301
RES 110.200 F	548101	287	RESDV 150	276301	298	RFDDV 85.300	927883	301
RES 110.300	252008	287	RESDV 150 F	557301	298	RFDDV 85.400	927906	301
RES 110.300 F	548200	287	RESDV 200	275007	298	RFDDV 85.500	927920	301
RES 110.400	252107	287	RESDV 200 E3	338504	298	RFDDV 85.600	927944	301
RES 110.400 F	548309	287	RESDV 200 F	557400	298	RFSDDV 60.070	844500	300
RES 110.500	252206	287	RESDV 250	276400	298	RFSDDV 60.100	844524	300
RES 110.500 F	548408	287	RESDV 300	274901	298	RFSDDV 60.120	844548	300
RES 110.550	252305	287	RESDV 300 E3	338603	298	RFSDDV 60.150	844562	300
RES 110.550 F	548507	287	RESDV 300 F	557608	298	RFSDDV 60.200	844586	300
RES 110.600	252350	287	RESDV 400	276509	298	RFSDDV 60.250	844609	300
RES 110.600 F	022717	287	RESDV 400 E3	338702	298	RFSDDV 60.300	844623	300
RES 35.100	214303	243	RESDV 400 F	557707	298	RFSDDV 60.400	844647	300
RES 35.150	214402	243	RESDV 500	276608	298	RFSDDV 60.500	844661	300
RES 35.200	214501	243	RESDV 500 E3	338801	298	RFSDDV 60.600	844685	300
RES 35.250	214600	243	RESDV 500 F	557806	298	RGE 110.100	256006	290
RES 35.300	214709	243	RESDV 550	276707	298	RGE 110.100 F	551804	290
RES 35.400	214808	243	RESDV 550 F	557905	298	RGE 110.150	256051	290
RES 60.070	225958	259	RESDV 600	276806	298	RGE 110.150 F	551859	290
RES 60.100	226009	259	RESDV 600 E3	338900	298	RGE 110.200	256105	290
RES 60.100 E3	333561	259	RESDV 600 F	558001	298	RGE 110.200 F	551903	290
RES 60.100 F	535804	259	RESDV 70	845903	298	RGE 110.300	256204	290
RES 60.120	226054	259	RESK 35.050	210206	235	RGE 110.300 F	552009	290
RES 60.150	226108	259	RESK 35.050 F	893508	235	RGE 110.400	256303	290
RES 60.150 F	535859	259	RESK 50.050	210305	235	RGE 110.400 F	552108	290
RES 60.200	226207	259	RESK 50.050 F	893560	235	RGE 110.500	256402	290
RES 60.200 E3	333578	259	RESK 50.075	210404	235	RGE 110.500 F	552207	290
RES 60.200 F	535903	259	RESK 50.100	210503	235	RGE 110.550	256501	290
RES 60.250	226306	259	RESKD 100	265602	235	RGE 110.550 F	552306	290
RES 60.300	226405	259	RESKD 50	265404	235	RGE 110.600	140374	290
RES 60.300 E3	333585	259	RESKD 75	265503	235	RGE 110.600 F	149773	290

TYPENVERZEICHNIS

Modell-Nr	EAN-Code	Seite	Modell-Nr	EAN-Code	Seite	Modell-Nr	EAN-Code	Seite
RGE 35.100	218301	244	RGS 85.600 F	545704	275	RKB 300	270606	387
RGE 35.150	218400	244	RGV 110	253302	289	RKB 300	270606	245
RGE 35.200	218509	244	RGV 110 E3	335107	289	RKB 300	270606	264
RGE 35.250	218608	244	RGV 110 F	253401	289	RKB 300	270606	277
RGE 35.300	218707	244	RGV 35	215607	244	RKB 300	270606	293
RGE 35.400	218806	244	RGV 60	227709	261	RKB 300	270606	387
RGE 60.100	231201	261	RGV 60 E3	335008	261	RKB 300	270606	245
RGE 60.100 F	539802	261	RGV 60 F	227808	261	RKB 300	270606	264
RGE 60.150	231300	261	RGV 85	239702	275	RKB 300	270606	277
RGE 60.150 F	539857	261	RGV 85 F	239801	275	RKB 300	270606	293
RGE 60.200	231409	261	RKB 100	270200	245	RKB 300	270606	387
RGE 60.200 F	539901	261	RKB 100	270200	264	RKB 300	270606	245
RGE 60.250	231508	261	RKB 100	270200	277	RKB 300	270606	264
RGE 60.300	231607	261	RKB 100	270200	293	RKB 300	270606	277
RGE 60.300 F	540006	261	RKB 100 E3	335503	264	RKB 300	270606	293
RGE 60.400	231706	261	RKB 100 E3	335503	293	RKB 300	270606	387
RGE 60.400 F	540105	261	RKB 100 E3	335503	264	RKB 300 E3	335701	264
RGE 60.500	231805	261	RKB 100 E3	335503	293	RKB 300 E3	335701	293
RGE 60.500 F	540204	261	RKB 100 F	563500	264	RKB 300 E3	335701	387
RGE 60.600	231904	261	RKB 100 F	563500	277	RKB 300 E3	335701	264
RGE 60.600 F	540303	261	RKB 100 F	563500	293	RKB 300 E3	335701	293
RGE 85.100	242405	275	RKB 100 F	563500	264	RKB 300 E3	335701	387
RGE 85.100 F	545803	275	RKB 100 F	563500	277	RKB 300 E3	335701	264
RGE 85.200	242504	275	RKB 100 F	563500	293	RKB 300 E3	335701	293
RGE 85.200 F	545902	275	RKB 100 F	563500	264	RKB 300 E3	335701	387
RGE 85.300	242603	275	RKB 100 F	563500	277	RKB 300 F	563906	264
RGE 85.300 F	546008	275	RKB 100 F	563500	293	RKB 300 F	563906	277
RGE 85.400	242702	275	RKB 150	270309	245	RKB 300 F	563906	293
RGE 85.400 F	546107	275	RKB 150	270309	264	RKB 300 F	563906	387
RGE 85.500	242801	275	RKB 150	270309	293	RKB 300 F	563906	264
RGE 85.500 F	546206	275	RKB 150 F	563609	264	RKB 300 F	563906	277
RGE 85.600	242900	275	RKB 150 F	563609	293	RKB 300 F	563906	293
RGE 85.600 F	546305	275	RKB 150 F	563609	264	RKB 300 F	563906	387
RGS 110.100	255405	290	RKB 150 F	563609	293	RKB 300 F	563906	264
RGS 110.100 F	551200	290	RKB 200	270408	245	RKB 300 F	563906	277
RGS 110.150	255450	290	RKB 200	270408	264	RKB 300 F	563906	293
RGS 110.150 F	551255	290	RKB 200	270408	277	RKB 300 F	563906	387
RGS 110.200	255504	290	RKB 200	270408	293	RKB 300 F	563906	264
RGS 110.200 F	551309	290	RKB 200	270408	387	RKB 300 F	563906	277
RGS 110.300	255603	290	RKB 200	270408	245	RKB 300 F	563906	293
RGS 110.300 F	551408	290	RKB 200	270408	264	RKB 300 F	563906	387
RGS 110.400	255702	290	RKB 200	270408	277	RKB 400	270705	245
RGS 110.400 F	551507	290	RKB 200	270408	293	RKB 400	270705	264
RGS 110.500	255801	290	RKB 200	270408	387	RKB 400	270705	277
RGS 110.500 F	551606	290	RKB 200	270408	245	RKB 400	270705	293
RGS 110.550	255900	290	RKB 200	270408	264	RKB 400	270705	387
RGS 110.550 F	551705	290	RKB 200	270408	277	RKB 400	270705	245
RGS 110.600	155156	290	RKB 200	270408	293	RKB 400	270705	264
RGS 110.600 F	155163	290	RKB 200	270408	387	RKB 400	270705	277
RGS 35.100	217700	244	RKB 200 E3	335602	264	RKB 400	270705	293
RGS 35.150	217809	244	RKB 200 E3	335602	293	RKB 400	270705	387
RGS 35.200	217908	244	RKB 200 E3	335602	387	RKB 400	270705	245
RGS 35.250	218004	244	RKB 200 E3	335602	264	RKB 400	270705	264
RGS 35.300	218103	244	RKB 200 E3	335602	293	RKB 400	270705	277
RGS 35.400	218202	244	RKB 200 E3	335602	387	RKB 400	270705	293
RGS 60.100	230402	262	RKB 200 E3	335602	264	RKB 400	270705	387
RGS 60.100 F	539208	262	RKB 200 E3	335602	293	RKB 400	270705	245
RGS 60.150	230501	262	RKB 200 E3	335602	387	RKB 400	270705	264
RGS 60.150 F	539253	262	RKB 200 F	563708	264	RKB 400	270705	277
RGS 60.200	230600	262	RKB 200 F	563708	277	RKB 400	270705	293
RGS 60.200 F	539307	262	RKB 200 F	563708	293	RKB 400	270705	387
RGS 60.250	230709	262	RKB 200 F	563708	387	RKB 400 E3	335800	264
RGS 60.300	230808	262	RKB 200 F	563708	264	RKB 400 E3	335800	293
RGS 60.300 F	539406	262	RKB 200 F	563708	277	RKB 400 E3	335800	387
RGS 60.400	230907	262	RKB 200 F	563708	293	RKB 400 E3	335800	264
RGS 60.400 F	539505	262	RKB 200 F	563708	387	RKB 400 E3	335800	293
RGS 60.500	231003	262	RKB 200 F	563708	264	RKB 400 E3	335800	387
RGS 60.500 F	539604	262	RKB 200 F	563708	277	RKB 400 E3	335800	264
RGS 60.600	231102	262	RKB 200 F	563708	293	RKB 400 E3	335800	293
RGS 60.600 F	539703	262	RKB 200 F	563708	387	RKB 400 E3	335800	387
RGS 85.100	241804	275	RKB 200 F	563708	264	RKB 400 F	564002	264
RGS 85.100 F	545209	275	RKB 200 F	563708	277	RKB 400 F	564002	277
RGS 85.200	241903	275	RKB 200 F	563708	293	RKB 400 F	564002	293
RGS 85.200 F	545308	275	RKB 200 F	563708	387	RKB 400 F	564002	387
RGS 85.300	242009	275	RKB 250	270507	245	RKB 400 F	564002	264
RGS 85.300 F	545407	275	RKB 250	270507	264	RKB 400 F	564002	277
RGS 85.400	242108	275	RKB 250 F	563807	264	RKB 400 F	564002	293
RGS 85.400 F	545506	275	RKB 300	270606	245	RKB 400 F	564002	387
RGS 85.500	242207	275	RKB 300	270606	264	RKB 400 F	564002	264
RGS 85.500 F	545605	275	RKB 300	270606	277	RKB 400 F	564002	277
RGS 85.600	242306	275	RKB 300	270606	293	RKB 400 F	564002	293



Modell-Nr	EAN-Code	Seite	Modell-Nr	EAN-Code	Seite	Modell-Nr	EAN-Code	Seite
RKB 400 F	564002	387	RKB 600 E3	336104	293	RKSD 500 F	562305	300
RKB 400 F	564002	264	RKB 600 E3	336104	387	RKSD 550	269709	300
RKB 400 F	564002	277	RKB 600 F	564309	264	RKSD 550 F	562404	300
RKB 400 F	564002	293	RKB 600 F	564309	277	RKSD 600	269808	300
RKB 400 F	564002	387	RKB 600 F	564309	293	RKSD 600 F	562503	300
RKB 500	270804	264	RKB 600 F	564309	387	RKSDV 100	278701	300
RKB 500	270804	277	RKB 600 F	564309	264	RKSDV 100 F	562602	300
RKB 500	270804	293	RKB 600 F	564309	277	RKSDV 150	278800	300
RKB 500	270804	387	RKB 600 F	564309	293	RKSDV 150 F	562701	300
RKB 500	270804	264	RKB 600 F	564309	387	RKSDV 200	278909	300
RKB 500	270804	277	RKB 600 F	564309	264	RKSDV 200 F	562800	300
RKB 500	270804	293	RKB 600 F	564309	277	RKSDV 250	279005	300
RKB 500	270804	387	RKB 600 F	564309	293	RKSDV 300	279104	300
RKB 500	270804	264	RKB 600 F	564309	387	RKSDV 300 F	563005	300
RKB 500	270804	277	RKB 600 F	564309	264	RKSDV 400	279203	300
RKB 500	270804	293	RKB 600 F	564309	277	RKSDV 400 F	563104	300
RKB 500	270804	387	RKB 600 F	564309	293	RKSDV 500	279302	300
RKB 500	270804	264	RKB 600 F	564309	387	RKSDV 500 F	563203	300
RKB 500	270804	277	RKBA 10	206100	124	RKSDV 550	279401	300
RKB 500	270804	293	RKBA 10 E4	729050	124	RKSDV 550 F	563302	300
RKB 500	270804	387	RKS 110.100	254804	288	RKSDV 600	279500	300
RKB 500 E3	335909	264	RKS 110.100 F	550609	288	RKSDV 600 F	563401	300
RKB 500 E3	335909	293	RKS 110.150	254859	288	RL 110.100	243402	280
RKB 500 E3	335909	387	RKS 110.150 F	550654	288	RL 110.100 E3	332205	280
RKB 500 E3	335909	264	RKS 110.200	254903	288	RL 110.100 F	244607	280
RKB 500 E3	335909	293	RKS 110.200 F	550708	288	RL 110.200	243501	280
RKB 500 E3	335909	387	RKS 110.300	255009	288	RL 110.200 E3	332304	280
RKB 500 E3	335909	264	RKS 110.300 F	550807	288	RL 110.200 F	244805	280
RKB 500 E3	335909	293	RKS 110.400	255108	288	RL 110.300	243600	280
RKB 500 E3	335909	387	RKS 110.400 F	550906	288	RL 110.300 E3	332403	280
RKB 500 F	564101	264	RKS 110.500	255207	288	RL 110.300 F	245000	280
RKB 500 F	564101	277	RKS 110.500 F	551002	288	RL 110.400	243709	280
RKB 500 F	564101	293	RKS 110.550	255306	288	RL 110.400 E3	332502	280
RKB 500 F	564101	387	RKS 110.550 F	551101	288	RL 110.400 F	245208	280
RKB 500 F	564101	264	RKS 110.600	135745	288	RL 110.500	243808	280
RKB 500 F	564101	277	RKS 110.600 F	149599	288	RL 110.500 E3	332601	280
RKB 500 F	564101	293	RKS 35.100	217106	243	RL 110.500 F	245406	280
RKB 500 F	564101	387	RKS 35.150	217205	243	RL 110.550	243907	280
RKB 500 F	564101	264	RKS 35.200	217304	243	RL 110.550 E3	332700	280
RKB 500 F	564101	277	RKS 35.250	217403	243	RL 110.550 F	245604	280
RKB 500 F	564101	293	RKS 35.300	217502	243	RL 110.600	149810	280
RKB 500 F	564101	387	RKS 35.400	217601	243	RL 110.600 E3	149827	280
RKB 500 F	564101	264	RKS 60.100	229604	260	RL 110.600 F	139927	280
RKB 500 F	564101	277	RKS 60.100 F	538607	260	RL 35.050	209309	228
RKB 500 F	564101	293	RKS 60.150	229703	260	RL 35.050 F	209453	228
RKB 500 F	564101	387	RKS 60.150 F	538652	260	RL 35.050/6	209903	228
RKB 550	270903	264	RKS 60.200	229802	260	RL 35.100	211708	240
RKB 550	270903	293	RKS 60.200 F	538706	260	RL 35.150	211906	240
RKB 550	270903	264	RKS 60.250	229901	260	RL 35.200	212101	240
RKB 550	270903	293	RKS 60.300	230006	260	RL 35.250	212309	240
RKB 550 E3	336005	264	RKS 60.300 F	538805	260	RL 35.300	212507	240
RKB 550 E3	336005	293	RKS 60.400	230105	260	RL 35.400	212705	240
RKB 550 E3	336005	264	RKS 60.400 F	538904	260	RL 50.050	209507	228
RKB 550 E3	336005	293	RKS 60.500	230204	260	RL 50.050 F	209644	228
RKB 550 F	564200	264	RKS 60.500 F	539000	260	RL 50.050/6	210008	228
RKB 550 F	564200	293	RKS 60.600	230303	260	RL 50.075	209705	228
RKB 550 F	564200	264	RKS 60.600 F	539109	260	RL 50.075/6	210107	228
RKB 550 F	564200	293	RKS 85.100	241200	274	RL 60.100	219407	252
RKB 600	271009	264	RKS 85.100 F	544608	274	RL 60.100 F	221202	252
RKB 600	271009	277	RKS 85.200	241309	274	RL 60.150	219605	252
RKB 600	271009	293	RKS 85.200 F	544707	274	RL 60.200	219803	252
RKB 600	271009	387	RKS 85.300	241408	274	RL 60.200 F	221509	252
RKB 600	271009	264	RKS 85.300 F	544806	274	RL 60.250	220007	252
RKB 600	271009	277	RKS 85.400	241507	274	RL 60.300	220205	252
RKB 600	271009	293	RKS 85.400 F	544905	274	RL 60.300 F	221806	252
RKB 600	271009	387	RKS 85.500	241606	274	RL 60.400	220502	252
RKB 600	271009	264	RKS 85.500 F	545001	274	RL 60.400 F	222001	252
RKB 600	271009	277	RKS 85.600	241705	274	RL 60.500	220809	252
RKB 600	271009	293	RKS 85.600 F	545100	274	RL 60.500 E3	331406	252
RKB 600	271009	387	RKSD 100	269006	300	RL 60.500 F	222209	252
RKB 600	271009	264	RKSD 100 F	561704	300	RL 60.600	221004	252
RKB 600	271009	277	RKSD 150	269105	300	RL 60.600 E3	331505	252
RKB 600	271009	293	RKSD 150 F	561803	300	RL 60.600 F	222407	252
RKB 600	271009	387	RKSD 200	269204	300	RL 85.100	232802	268
RKB 600 E3	336104	264	RKSD 200 F	561902	300	RL 85.100 F	234004	268
RKB 600 E3	336104	293	RKSD 250	269303	300	RL 85.200	233007	268
RKB 600 E3	336104	387	RKSD 300	269402	300	RL 85.200 F	234202	268
RKB 600 E3	336104	264	RKSD 300 F	562107	300	RL 85.300	233205	268
RKB 600 E3	336104	293	RKSD 400	269501	300	RL 85.300 F	234400	268
RKB 600 E3	336104	387	RKSD 400 F	562206	300	RL 85.400	233403	268
RKB 600 E3	336104	264	RKSD 500	269600	300	RL 85.400 F	234608	268

TYPENVERZEICHNIS

Modell-Nr	EAN-Code	Seite	Modell-Nr	EAN-Code	Seite	Modell-Nr	EAN-Code	Seite
RL 85.500	233601	268	RLU 85.400	233502	268	RS 110.500 F	247806	281
RL 85.500 F	234806	268	RLU 85.400 F	234707	268	RS 110.550	246809	281
RL 85.600	233809	268	RLU 85.500	233700	268	RS 110.550 F	248001	281
RL 85.600 F	235001	268	RLU 85.500 F	234905	268	RS 110.600	140497	281
RLC 60.070	881406	254	RLU 85.600	233908	268	RS 110.600 F	133680	281
RLC 60.100	870202	254	RLU 85.600 F	235100	268	RS 60.100	222605	253
RLC 60.120	870233	254	RLUC 60.070	881451	255	RS 60.100 F	223800	253
RLC 60.150	870240	254	RLUC 60.100	870226	255	RS 60.200	222803	253
RLC 60.200	870288	254	RLUC 60.120	903504	255	RS 60.200 F	224005	253
RLC 60.250	870325	254	RLUC 60.150	870264	255	RS 60.300	223008	253
RLC 60.300	870363	254	RLUC 60.200	870301	255	RS 60.300 F	224203	253
RLC 60.400	870400	254	RLUC 60.250	870349	255	RS 60.400	223206	253
RLC 60.500	870448	254	RLUC 60.300	870387	255	RS 60.400 F	224401	253
RLC 60.600	870486	254	RLUC 60.400	870424	255	RS 60.500	223404	253
RLCI 60.100 S	135332	250	RLUC 60.500	870462	255	RS 60.500 F	224609	253
RLCI 60.200 S	135356	250	RLUC 60.600	870509	255	RS 60.600	223602	253
RLCI 60.300 S	135370	250	RLV 60.100	257300	248	RS 60.600 F	224807	253
RLCI 60.400 S	144167	250	RLV 60.100 E3	331000	248	RS 85.100	235209	270
RLCI 60.500 S	144181	250	RLV 60.100 E5	729609	248	RS 85.100 F	236404	270
RLCI 60.600 S	144204	250	RLV 60.150	257355	248	RS 85.200	235407	270
RLCPV 85.100 OV	031610	269	RLV 60.200	257409	248	RS 85.200 F	236602	270
RLCPV 85.200 OV	031627	269	RLV 60.200 E3	331109	248	RS 85.300	235605	270
RLCPV 85.300 OV	031634	269	RLV 60.200 E5	729708	248	RS 85.300 F	236800	270
RLCPV 85.400 OV	031641	269	RLV 60.300	252558	248	RS 85.400	235803	270
RLCPV 85.500 OV	031658	269	RLV 60.300 E3	331208	248	RS 85.400 F	237005	270
RLCPV 85.600 OV	031665	269	RLV 60.300 E5	729807	248	RS 85.500	236008	270
RLR 60.500	903955	248	RLV 60.400	257607	248	RS 85.500 F	237203	270
RLR 60.600	903979	248	RLV 60.400 E3	331307	248	RS 85.600	236206	270
RLU 110.100	244003	281	RLV 60.400 E5	729852	248	RS 85.600 F	237401	270
RLU 110.100 E3	332809	281	RLVC 60.100	948178	249	RSB 110.100	814008	290
RLU 110.100 F	244706	281	RLVC 60.100 E3	948239	249	RSB 110.150	814053	290
RLU 110.200	244102	281	RLVC 60.100 E5	113088	249	RSB 110.200	814107	290
RLU 110.200 E3	332908	281	RLVC 60.100 F	101191	249	RSB 110.300	814152	290
RLU 110.200 F	244904	281	RLVC 60.200	948161	249	RSB 110.400	814206	290
RLU 110.300	244201	281	RLVC 60.200 E3	948246	249	RSB 110.500	814251	290
RLU 110.300 E3	333004	281	RLVC 60.200 E5	113071	249	RSB 110.550	814305	290
RLU 110.300 F	245109	281	RLVC 60.200 F	101214	249	RSB 110.600	140381	290
RLU 110.400	244300	281	RLVC 60.300	947300	249	RSD 110.100	928200	291
RLU 110.400 E3	333103	281	RLVC 60.300 E3	948253	249	RSD 110.150	928217	291
RLU 110.400 F	245307	281	RLVC 60.300 E5	071470	249	RSD 110.200	928224	291
RLU 110.500	244409	281	RLVC 60.300 F	101221	249	RSD 110.300	928248	291
RLU 110.500 E3	333202	281	RLVC 60.400	947317	249	RSD 110.400	928262	291
RLU 110.500 F	245505	281	RLVC 60.400 E3	948260	249	RSD 110.500	928286	291
RLU 110.550	244508	281	RLVC 60.400 E5	124725	249	RSD 110.550	928293	291
RLU 110.550 E3	333301	281	RLVC 60.400 F	101238	249	RSD 110.600	928309	291
RLU 110.550 F	245703	281	RLVC 60.500	948215	249	RSD 60.070	844401	262
RLU 110.600	244553	281	RLVC 60.500 E3	948277	249	RSD 60.100	844418	262
RLU 110.600 E3	149629	281	RLVC 60.500 F	101245	249	RSD 60.100 F	935604	262
RLU 110.600 F	906406	281	RLVC 60.600	948222	249	RSD 60.120	844425	262
RLU 35.100	211807	240	RLVC 60.600 E3	948284	249	RSD 60.150	844432	262
RLU 35.150	212002	240	RLVC 60.600 F	101252	249	RSD 60.200	844449	262
RLU 35.200	212200	240	RM-055	744848	145	RSD 60.200 F	935628	262
RLU 35.250	212408	240	RM055-AM10T	788798	152	RSD 60.250	844456	262
RLU 35.300	212606	240	RMB 50/75	210152	230	RSD 60.300	844463	262
RLU 35.400	212804	240	RMP 130	206148	184	RSD 60.300 F	935642	262
RLU 60.100	219506	252	RMP 130	206148	245	RSD 60.400	844470	262
RLU 60.100 E3	331604	252	RMP 130	206148	263	RSD 60.400 F	935666	262
RLU 60.100 F	221301	252	RMP 130	206148	277	RSD 60.500	844487	262
RLU 60.150	219704	252	RMP 130	206148	292	RSD 60.500 F	935680	262
RLU 60.200	219902	252	RMP 130	206148	387	RSD 60.600	844494	262
RLU 60.200 E3	331703	252	RMP 130	206148	405	RSD 60.600 F	935703	262
RLU 60.200 F	221608	252	RMP 130 E3	769728	184	RSD 85.100	928088	276
RLU 60.250	220106	252	RMP 130 E3	769728	263	RSD 85.200	928101	276
RLU 60.300	220304	252	RMP 130 E3	769728	292	RSD 85.300	928125	276
RLU 60.300 E3	331802	252	RMP 130 E3	769728	387	RSD 85.400	928149	276
RLU 60.300 F	221905	252	RMP 130 E3	769728	405	RSD 85.500	928163	276
RLU 60.400	220601	252	RMP 130 F	206162	184	RSD 85.600	928187	276
RLU 60.400 E3	331901	252	RMP 130 F	206162	263	RSDDV 110.100	928446	301
RLU 60.400 F	222100	252	RMP 130 F	206162	277	RSDDV 110.150	928453	301
RLU 60.500	220908	252	RMP 130 F	206162	292	RSDDV 110.200	928460	301
RLU 60.500 E3	332007	252	RMP 130 F	206162	387	RSDDV 110.300	928484	301
RLU 60.500 F	222308	252	RMP 130 F	206162	405	RSDDV 110.400	928507	301
RLU 60.600	221103	252	RS 110.100	245802	281	RSDDV 110.500	928521	301
RLU 60.600 E3	332106	252	RS 110.100 F	247004	281	RSDDV 110.550	928538	301
RLU 60.600 F	222506	252	RS 110.200	246007	281	RSDDV 110.600	928545	301
RLU 85.100	232901	268	RS 110.200 F	247202	281	RSDDV 85.100	928323	301
RLU 85.100 F	234103	268	RS 110.300	246205	281	RSDDV 85.200	928347	301
RLU 85.200	233106	268	RS 110.300 F	247400	281	RSDDV 85.300	928361	301
RLU 85.200 F	234301	268	RS 110.400	246403	281	RSDDV 85.400	928385	301
RLU 85.300	233304	268	RS 110.400 F	247608	281	RSDDV 85.500	928408	301
RLU 85.300 F	234509	268	RS 110.500	246601	281	RSDDV 85.600	928422	301



Modell-Nr	EAN-Code	Seite	Modell-Nr	EAN-Code	Seite	Modell-Nr	EAN-Code	Seite
RSI 60.400 S	057351	251	RSV 110.300 S	259304	282	RTAD 150	267002	295
RSI 60.500 S	057368	251	RSV 110.300/6 S OV	080632	283	RTAD 150 F	558209	295
RSI 60.600 S	057375	251	RSV 110.400 F	554003	282	RTAD 200	267101	295
RSL 400	305445	387	RSV 110.400 S	259403	282	RTAD 200 E3	339105	295
RSL 400 E3	726202	387	RSV 110.400/6 S OV	080625	283	RTAD 200 F	558308	295
RSL 400 F	593149	387	RSV 50.050	257706	232	RTAD 250	267200	295
RSL 500	305469	387	RSV 50.050 E3	333523	232	RTAD 300	267309	295
RSL 500 E3	726301	387	RSV 50.050 F	258307	232	RTAD 300 E3	339204	295
RSL 500 F	424214	387	RSV 50.050/6	257751	232	RTAD 300 F	558506	295
RSL 600	305483	387	RSV 50.100	257805	232	RTAD 400	267408	295
RSL 600 E3	726400	387	RSV 50.100 E3	333547	232	RTAD 400 E3	339303	295
RSL 600 F	593187	387	RSV 50.100 F	258406	232	RTAD 400 F	558605	295
RSLC 100	917655	250	RSV 50.100/6	257850	232	RTAD 500	267507	295
RSLC 200	917662	250	RTA 110.100	252503	286	RTAD 500 E3	339402	295
RSLC 300	917686	250	RTA 110.100 E3	334209	286	RTAD 500 F	558704	295
RSLC 400	870608	250	RTA 110.100 F	548606	286	RTAD 550	267606	295
RSLC 400	870608	255	RTA 110.150	252602	286	RTAD 550 F	558803	295
RSLC 400	870608	270	RTA 110.150 F	548651	286	RTAD 600	267705	295
RSLC 400	870608	250	RTA 110.200	252701	286	RTAD 600 E3	339501	295
RSLC 400	870608	255	RTA 110.200 E3	334308	286	RTAD 600 F	558902	295
RSLC 400	870608	270	RTA 110.200 F	548705	286	RTAD 70	266852	295
RSLC 500	870639	250	RTA 110.300	252800	286	RTADV 100	277100	296
RSLC 500	870639	255	RTA 110.300 E3	334407	286	RTADV 100 E3	339600	296
RSLC 500	870639	270	RTA 110.300 F	548804	286	RTADV 100 F	559008	296
RSLC 500	870639	250	RTA 110.400	252909	286	RTADV 120	845859	296
RSLC 500	870639	255	RTA 110.400 E3	334506	286	RTADV 150	277209	296
RSLC 500	870639	270	RTA 110.400 F	548903	286	RTADV 150 F	559107	296
RSLC 600	870660	250	RTA 110.500	253005	286	RTADV 200	277308	296
RSLC 600	870660	255	RTA 110.500 E3	334605	286	RTADV 200 E3	339709	296
RSLC 600	870660	270	RTA 110.500 F	549009	286	RTADV 200 F	559206	296
RSLC 600	870660	250	RTA 110.550	253104	286	RTADV 250	277407	296
RSLC 600	870660	255	RTA 110.550 E3	334704	286	RTADV 300	274802	296
RSLC 600	870660	270	RTA 110.550 F	549108	286	RTADV 300 E3	339808	296
RSU 110.100	245901	282	RTA 110.600	253159	286	RTADV 300 F	559404	296
RSU 110.100 F	247103	282	RTA 110.600 E3	149698	286	RTADV 400	277506	296
RSU 110.200	246106	282	RTA 110.600 F	038824	286	RTADV 400 E3	339907	296
RSU 110.200 F	247301	282	RTA 35.100	214907	242	RTADV 400 F	559503	296
RSU 110.300	246304	282	RTA 35.150	215003	242	RTADV 500	277605	296
RSU 110.300 F	247509	282	RTA 35.200	215102	242	RTADV 500 E3	340002	296
RSU 110.400	246502	282	RTA 35.250	215201	242	RTADV 500 F	559602	296
RSU 110.400 F	247707	282	RTA 35.300	215300	242	RTADV 550	277704	296
RSU 110.500	246700	282	RTA 35.400	215409	242	RTADV 550 E3	340057	296
RSU 110.500 F	247905	282	RTA 60.070	226757	258	RTADV 550 F	559701	296
RSU 110.550	246908	282	RTA 60.100	226801	258	RTADV 600	277803	296
RSU 110.550 F	248100	282	RTA 60.100 E3	333608	258	RTADV 600 E3	340101	296
RSU 110.600	150137	282	RTA 60.100 F	536405	258	RTADV 600 F	559800	296
RSU 110.600 F	150052	282	RTA 60.120	226856	258	RTADV 70	845804	296
RSU 60.100	222704	253	RTA 60.150	226900	258	RTAK 35.050	210602	234
RSU 60.100 F	223909	253	RTA 60.150 F	536450	258	RTAK 35.050 F	893522	234
RSU 60.200	222902	253	RTA 60.200	227006	258	RTAK 50.050	210701	234
RSU 60.200 F	224104	253	RTA 60.200 E3	333707	258	RTAK 50.050 F	893584	234
RSU 60.300	223107	253	RTA 60.200 F	536504	258	RTAK 50.075	210800	234
RSU 60.300 F	224302	253	RTA 60.250	227105	258	RTAK 50.100	210909	234
RSU 60.400	223305	253	RTA 60.300	227204	258	RTAKD 100	266807	234
RSU 60.400 F	224500	253	RTA 60.300 E3	333806	258	RTAKD 50	266609	234
RSU 60.500	223503	253	RTA 60.300 F	536603	258	RTAKD 75	266708	234
RSU 60.500 F	224708	253	RTA 60.400	227303	258	RTAKDV 100	274307	235
RSU 60.600	223701	253	RTA 60.400 E3	333905	258	RTAKDV 50	276905	235
RSU 60.600 F	224906	253	RTA 60.400 F	536702	258	RTAKDV 75	277001	235
RSU 85.100	235308	271	RTA 60.500	227402	258	RTL 110.150	793815	292
RSU 85.100 F	236503	271	RTA 60.500 E3	334001	258	RTL 110.200	793822	292
RSU 85.200	235506	271	RTA 60.500 F	536801	258	RTL 110.300	793846	292
RSU 85.200 F	236701	271	RTA 60.600	227501	258	RTL 110.400	793860	292
RSU 85.300	235704	271	RTA 60.600 E3	334100	258	RTL 110.500	793884	292
RSU 85.300 F	236909	271	RTA 60.600 F	536900	258	RTL 110.550	793907	292
RSU 85.400	235902	271	RTA 85.100	239009	272	RTL 110.600	140435	292
RSU 85.400 F	237104	271	RTA 85.100 F	542604	272	RTL 35.100	792900	245
RSU 85.500	236107	271	RTA 85.200	239108	272	RTL 35.150	792924	245
RSU 85.500 F	237302	271	RTA 85.200 F	542703	272	RTL 35.200	792948	245
RSU 85.600	236305	271	RTA 85.300	239207	272	RTL 35.250	792962	245
RSU 85.600 F	237500	271	RTA 85.300 F	542802	272	RTL 35.300	792986	245
RSV 110.100 F	553655	282	RTA 85.400	239306	272	RTL 35.400	793006	245
RSV 110.100 S	259069	282	RTA 85.400 F	542901	272	RTL 60.070	855506	263
RSV 110.100/6 S OV	080663	283	RTA 85.500	239405	272	RTL 60.100	793204	263
RSV 110.150 F	553709	282	RTA 85.500 F	543007	272	RTL 60.120	855520	263
RSV 110.150 S	259106	282	RTA 85.600	239504	272	RTL 60.150	793211	263
RSV 110.150/6 S OV	080656	283	RTA 85.600 F	543106	272	RTL 60.200	793228	263
RSV 110.200 F	553808	282	RTAD 100	266906	295	RTL 60.250	793235	263
RSV 110.200 S	259205	282	RTAD 100 E3	339006	295	RTL 60.300	793242	263
RSV 110.200/6 S OV	080649	283	RTAD 100 F	558100	295	RTL 60.400	793266	263
RSV 110.300 F	553907	282	RTAD 120	266951	295	RTL 60.500	793280	263

TYPENVERZEICHNIS

Modell-Nr	EAN-Code	Seite	Modell-Nr	EAN-Code	Seite	Modell-Nr	EAN-Code	Seite
RTL 60.600	793303	263	RTS 60.600 F	538508	260	RTV 110 E2	251162	285
RTL 85.100	793501	276	RTS 85.100	240609	274	RTV 110 E2	251162	380
RTL 85.200	793525	276	RTS 85.100 F	544004	274	RTV 110 E2	251162	384
RTL 85.300	793549	276	RTS 85.200	240708	274	RTV 110 E2	251162	396
RTL 85.400	793563	276	RTS 85.200 F	544103	274	RTV 110 E2	251162	403
RTL 85.500	793587	276	RTS 85.300	240807	274	RTV 110 E2	251162	183
RTL 85.600	793600	276	RTS 85.300 F	544202	274	RTV 110 E2	251162	210
RTPH 50	231973	241	RTS 85.400	240906	274	RTV 110 E2	251162	285
RTPH 50	231973	257	RTS 85.400 F	544301	274	RTV 110 E2	251162	380
RTPH 50	231973	272	RTS 85.500	241002	274	RTV 110 E2	251162	384
RTPH 50	231973	285	RTS 85.500 F	544400	274	RTV 110 E2	251162	396
RTPH 50 M6	961955	242	RTS 85.600	241101	274	RTV 110 E2	251162	403
RTPH 50 M6	961955	257	RTS 85.600 F	544509	274	RTV 35 E2	213658	183
RTPH 50 M6	961955	272	RTSD 100	268108	299	RTV 35 E2	213658	210
RTPH 50 M6	961955	286	RTSD 100 F	559909	299	RTV 35 E2	213658	241
RTQ 110.100	793921	292	RTSD 150	268207	299	RTV 35 E2	213658	311
RTQ 110.150	793938	292	RTSD 150 F	560004	299	RTV 35 E2	213658	338
RTQ 110.200	793945	292	RTSD 200	268306	299	RTV 50 E2	224999	183
RTQ 110.300	793969	292	RTSD 200 F	560103	299	RTV 50 E2	224999	210
RTQ 110.400	793983	292	RTSD 250	268405	299	RTV 50 E2	224999	256
RTQ 110.500	794003	292	RTSD 300	268504	299	RTV 50 E2	224999	183
RTQ 110.550	794027	292	RTSD 300 F	560301	299	RTV 50 E2	224999	210
RTQ 110.600	140398	292	RTSD 400	268603	299	RTV 50 E2	224999	256
RTQ 35.100	793020	245	RTSD 400 F	560400	299	RTV 60 E2	225149	183
RTQ 35.150	793044	245	RTSD 500	268702	299	RTV 60 E2	225149	210
RTQ 35.200	793068	245	RTSD 500 F	560509	299	RTV 60 E2	225149	256
RTQ 35.250	793082	245	RTSD 550	268801	299	RTV 60 E2	225149	183
RTQ 35.300	793105	245	RTSD 550 F	560608	299	RTV 60 E2	225149	210
RTQ 35.400	793129	245	RTSD 600	268900	299	RTV 60 E2	225149	256
RTQ 60.070	855544	263	RTSD 600 F	560707	299	RTV 85 E2	237753	183
RTQ 60.100	793327	263	RTSDV 100	277902	299	RTV 85 E2	237753	210
RTQ 60.120	855568	263	RTSDV 100 F	560806	299	RTV 85 E2	237753	271
RTQ 60.150	793334	263	RTSDV 150	278008	299	RTV 85 E2	237753	321
RTQ 60.200	793341	263	RTSDV 150 F	560905	299	RTV 85 E2	237753	375
RTQ 60.250	793358	263	RTSDV 200	274703	299	RTV 85 E2	237753	391
RTQ 60.300	793365	263	RTSDV 200 F	561001	299	RTV 85 E2	237753	183
RTQ 60.400	793389	263	RTSDV 250	278107	299	RTV 85 E2	237753	210
RTQ 60.500	793402	263	RTSDV 300	278206	299	RTV 85 E2	237753	271
RTQ 60.600	793426	263	RTSDV 300 F	561209	299	RTV 85 E2	237753	321
RTQ 85.100	793624	277	RTSDV 400	278305	299	RTV 85 E2	237753	375
RTQ 85.200	793648	277	RTSDV 400 F	561308	299	RTV 85 E2	237753	391
RTQ 85.300	793662	277	RTSDV 500	278404	299	RUW 60 S	947454	256
RTQ 85.400	793686	277	RTSDV 500 F	561407	299	RV 110.100	273607	284
RTQ 85.500	793709	277	RTSDV 550	278503	299	RV 110.100 E3	920303	284
RTQ 85.600	793723	277	RTSDV 550 F	561506	299	RV 110.100 F	553105	284
RTS 110.100	254200	288	RTSDV 600	278602	299	RV 110.150	273652	284
RTS 110.100 F	550005	288	RTSDV 600 F	561605	299	RV 110.150 F	553150	284
RTS 110.150	254255	288	RTSK 35.050	211005	235	RV 110.200	273706	284
RTS 110.150 F	550050	288	RTSK 35.050 F	893546	235	RV 110.200 E3	920310	284
RTS 110.200	254309	288	RTSK 50.050	211104	235	RV 110.200 F	553204	284
RTS 110.200 F	550104	288	RTSK 50.050 F	893607	235	RV 110.300	273805	284
RTS 110.300	254408	288	RTSK 50.075	211203	235	RV 110.300 E3	920327	284
RTS 110.300 F	550203	288	RTSK 50.100	211302	235	RV 110.300 F	553303	284
RTS 110.400	254507	288	RTSKD 100	268009	236	RV 110.400	273904	284
RTS 110.400 F	550302	288	RTSKD 50	267804	236	RV 110.400 E3	920334	284
RTS 110.500	254606	288	RTSKD 75	267903	236	RV 110.400 F	553402	284
RTS 110.500 F	550401	288	RTSKDV 100	274604	236	RV 110.500	274000	284
RTS 110.550	254705	288	RTSKDV 50	274406	236	RV 110.500 E3	920341	284
RTS 110.550 F	550500	288	RTSKDV 75	274505	236	RV 110.500 F	553501	284
RTS 110.600	135769	288	RTU 35.050	198009	122	RV 110.550	274109	284
RTS 110.600 F	133550	288	RTU 35.100	198306	122	RV 110.550 E3	920358	284
RTS 35.100	216505	243	RTU 35.150	198405	122	RV 110.550 F	553600	284
RTS 35.150	216604	243	RTU 35.200	198504	122	RV 110.600	274123	284
RTS 35.200	216703	243	RTU 35.250	198603	122	RV 110.600 E3	149858	284
RTS 35.250	216802	243	RTU 35.300	198702	122	RV 110.600 F	553624	284
RTS 35.300	216901	243	RTU 50.050	198108	122	RV 35.050	211401	229
RTS 35.400	217007	243	RTU 50.075	198207	122	RV 35.050 F	871506	229
RTS 60.100	228805	260	RTU 60.070	198757	122	RV 35.100	271108	240
RTS 60.100 F	538003	260	RTU 60.100	198801	122	RV 35.150	271207	240
RTS 60.150	228904	260	RTU 60.100 F	535125	122	RV 35.200	271306	240
RTS 60.150 F	538058	260	RTU 60.120	198856	122	RV 35.250	271405	240
RTS 60.200	229000	260	RTU 60.150	198900	122	RV 35.300	271504	240
RTS 60.200 F	538102	260	RTU 60.200	199006	122	RV 35.400	271603	240
RTS 60.250	229109	260	RTU 60.200 F	535149	122	RV 50.050	211500	229
RTS 60.300	229208	260	RTU 60.250	199105	122	RV 50.050 F	837601	229
RTS 60.300 F	538201	260	RTU 60.300	199204	122	RV 50.075	211609	229
RTS 60.400	229307	260	RTU 60.300 F	535163	122	RV 60.100	271702	254
RTS 60.400 F	538300	260	RTU 60.400	947553	122	RV 60.100 E3	336159	254
RTS 60.500	229406	260	RTU 60.400 F	135912	122	RV 60.100 F	540808	254
RTS 60.500 F	538409	260	RTV 110 E2	251162	183	RV 60.150	271801	254
RTS 60.600	229505	260	RTV 110 E2	251162	210	RV 60.200	271900	254



Modell-Nr	EAN-Code	Seite	Modell-Nr	EAN-Code	Seite	Modell-Nr	EAN-Code	Seite
RV 60.200 E3	920259	254	RW 110 E3	333509	403	RW 60 F	225101	256
RV 60.200 F	540907	254	RW 110 E5	074518	183	RW 60 F	225101	183
RV 60.250	272006	254	RW 110 F	251100	183	RW 60 F	225101	210
RV 60.300	272105	254	RW 110 F	251100	210	RW 60 F	225101	256
RV 60.300 E3	920266	254	RW 110 F	251100	285	RW 60 F	225101	183
RV 60.300 F	541003	254	RW 110 F	251100	380	RW 60 F	225101	210
RV 60.400	272204	254	RW 110 F	251100	384	RW 60 F	225101	256
RV 60.400 E3	920273	254	RW 110 F	251100	396	RW 85	237609	183
RV 60.400 F	541102	254	RW 110 F	251100	403	RW 85	237609	210
RV 60.500	272303	254	RW 110 F	251100	183	RW 85	237609	271
RV 60.500 E3	920280	254	RW 110 F	251100	210	RW 85	237609	320
RV 60.500 F	541201	254	RW 110 F	251100	285	RW 85	237609	375
RV 60.600	272402	254	RW 110 F	251100	380	RW 85	237609	391
RV 60.600 E3	920297	254	RW 110 F	251100	384	RW 85	237609	183
RV 60.600 F	541300	254	RW 110 F	251100	396	RW 85	237609	210
RV 85.100	272501	271	RW 110 F	251100	403	RW 85	237609	271
RV 85.100 F	546800	271	RW 110 F	251100	183	RW 85	237609	320
RV 85.200	272600	271	RW 110 F	251100	210	RW 85	237609	375
RV 85.200 F	546909	271	RW 110 F	251100	285	RW 85	237609	391
RV 85.300	272709	271	RW 110 F	251100	380	RW 85 E3	333424	183
RV 85.300 F	547005	271	RW 110 F	251100	384	RW 85 E3	333424	375
RV 85.400	272808	271	RW 110 F	251100	396	RW 85 E3	333424	391
RV 85.400 F	547104	271	RW 110 F	251100	403	RW 85 E3	333424	183
RV 85.500	272907	271	RW 35	213504	183	RW 85 E3	333424	375
RV 85.500 F	547203	271	RW 35	213504	210	RW 85 E3	333424	391
RV 85.600	273003	271	RW 35	213504	241	RW 85 F	237708	183
RV 85.600 F	547302	271	RW 35	213504	311	RW 85 F	237708	210
RVC 60	870523	250	RW 35 E3	333325	183	RW 85 F	237708	271
RVC 60	870523	255	RW 35 E3	333325	210	RW 85 F	237708	320
RVC 85	937158	269	RW 35 E3	333325	311	RW 85 F	237708	375
RVV 110 E3	732005	285	RW 35 E3	333325	183	RW 85 F	237708	391
RVV 110.100	259663	284	RW 35 E3	333325	210	RW 85 F	237708	183
RVV 110.100 F	554058	284	RW 35 E3	333325	311	RW 85 F	237708	210
RVV 110.150	259700	284	RW 35 E3	333325	183	RW 85 F	237708	271
RVV 110.150 F	554102	284	RW 35 E3	333325	210	RW 85 F	237708	320
RVV 110.200	259809	284	RW 35 E3	333325	311	RW 85 F	237708	375
RVV 110.200 F	554201	284	RW 35 E5	082926	183	RW 85 F	237708	391
RVV 110.300	259908	284	RW 35 F	213603	183	RW 85 F	237708	183
RVV 110.300 F	554300	284	RW 35 F	213603	210	RW 85 F	237708	210
RVV 110.400	260003	284	RW 35 F	213603	311	RW 85 F	237708	271
RVV 110.400 F	554409	284	RW 35 F	213603	338	RW 85 F	237708	320
RVV 110.500	260041	284	RW 35 F	213603	183	RW 85 F	237708	375
RVV 110.500 F	554447	284	RW 35 F	213603	210	RW 85 F	237708	391
RVV 110.550	260065	284	RW 35 F	213603	311	RZP 50/100	191833	58
RVV 110.550 F	554461	284	RW 35 F	213603	338	RZP 50/200	847907	58
RVV 110.600	150144	284	RW 35 F	213603	183	RZP 50/300	847921	58
RVV 110.600 F	150151	284	RW 35 F	213603	210	RZP 50/400	847945	58
RVV 35	273102	230	RW 35 F	213603	311	RZP 50/500	847969	58
RVV 35	273102	241	RW 35 F	213603	338	RZP 50/600	847983	58
RVV 50	258604	234	RW 50	224951	183	SH-4	757343	114
RVV 50	258604	256	RW 50	224951	210	SH-4	757343	170
RVV 50 E3	335404	234	RW 50	224951	256	SH-5	757367	114
RVV 50 E3	335404	256	RW 50	224951	183	SH-5	757367	170
RVV 50 E5	729906	256	RW 50	224951	210	SHN-4	757336	114
RVV 50 F	258505	234	RW 50	224951	256	SHN-4	757336	170
RVV 50 F	258505	256	RW 50 E3	333356	183	SK 10X25 F	068319	56
RW 110	251001	183	RW 50 E3	333356	210	SK 10X25 F	068319	116
RW 110	251001	210	RW 50 E3	333356	256	SK 10X30 E3	080946	116
RW 110	251001	285	RW 50 E3	333356	183	SK 10X35 F	128402	56
RW 110	251001	380	RW 50 E3	333356	210	SK 10X35 F	128402	116
RW 110	251001	384	RW 50 E3	333356	256	SK 10X40 E3	080939	116
RW 110	251001	396	RW 50 E3	333356	183	SK 10X50 E3	080922	116
RW 110	251001	403	RW 50 E3	333356	210	SK 10X50 F	068326	56
RW 110	251001	183	RW 50 E3	333356	256	SK 10X50 F	068326	116
RW 110	251001	210	RW 50 F	938551	183	SK 10X60 F	068333	56
RW 110	251001	285	RW 60	225002	183	SK 10X60 F	068333	116
RW 110	251001	380	RW 60	225002	210	SK 8X30 E3	080915	116
RW 110	251001	384	RW 60	225002	256	SK 8X40 E3	080892	116
RW 110	251001	396	RW 60	225002	183	SK 8X50 E3	080885	116
RW 110	251001	403	RW 60	225002	210	SKC 2991	103591	108
RW 110 E3	333509	183	RW 60	225002	256	SKC 2994	960729	108
RW 110 E3	333509	285	RW 60 E3	333400	183	SKC 86	933105	105
RW 110 E3	333509	380	RW 60 E3	333400	256	SKC 88/96	926800	107
RW 110 E3	333509	384	RW 60 E3	333400	183	SKI 80	912605	92
RW 110 E3	333509	396	RW 60 E3	333400	256	SKK 100	918423	324
RW 110 E3	333509	403	RW 60 E5	729401	183	SKK 60	918416	316
RW 110 E3	333509	183	RW 60 E5	729401	256	SKM 10X25 E3	344000	116
RW 110 E3	333509	285	RW 60 E5	729401	183	SKM 10X25 E5	729302	116
RW 110 E3	333509	380	RW 60 E5	729401	256	SKM 10X25 V	207305	116
RW 110 E3	333509	384	RW 60 F	225101	183	SKM 10X40 E3	344048	116
RW 110 E3	333509	396	RW 60 F	225101	210	SKM 10X40 V	207404	116

TYPENVERZEICHNIS

Modell-Nr	EAN-Code	Seite	Modell-Nr	EAN-Code	Seite	Modell-Nr	EAN-Code	Seite
SKM 10X50 V	207503	116	SPM 100 B	298907	346	STL 60.206/6 F	921805	355
SKM 10X70 E3	344086	116	SPM 1000 B	047772	346	STL 60.303/3	921126	354
SKM 10X70 V	207541	116	SPM 150 B	299003	346	STL 60.303/3 F	921522	354
SKM 10X80 F	886203	116	SPM 200 B	299102	346	STL 60.303/6	921324	354
SKM 10X90 E3	344093	116	SPM 250 B	299201	346	STL 60.303/6 E3	906567	354
SKM 10X90 F	893485	116	SPM 300 B	299300	346	STL 60.303/6 E5	916481	354
SKM 12X50 F	071531	57	SPM 30X5/3 B	300204	346	STL 60.303/6 F	921720	354
SKM 12X50 F	071531	116	SPM 30X5/3 F	300303	346	STL 60.306/3	921225	355
SKM 12X50 F	071531	57	SPM 400 B	299409	346	STL 60.306/3 F	921621	355
SKM 12X50 F	071531	116	SPM 500 B	299508	346	STL 60.306/6	921423	355
SKM 12X50 V	064731	57	SPM 50X5/3 B	300402	347	STL 60.306/6 E3	906611	355
SKM 12X50 V	064731	116	SPM 50X5/3 F	300501	347	STL 60.306/6 E5	916580	355
SKM 12X50 V	064731	57	SPM 600 B	299607	346	STL 60.306/6 F	921829	355
SKM 12X50 V	064731	116	SPM 700 B	299706	346	STL 60.403/3	921140	354
SKM 12X70 F	071548	57	SPM 800 B	299805	346	STL 60.403/3 F	921546	354
SKM 12X70 F	071548	116	SPM 900 B	299904	346	STL 60.403/6	921348	354
SKM 12X70 F	071548	57	SPPGM 30 F	930944	99	STL 60.403/6 E3	906574	354
SKM 12X70 F	071548	116	SPPGM 30 F	930944	112	STL 60.403/6 E5	916504	354
SKM 12X70 V	207565	57	SPPM 30 F	930937	98	STL 60.403/6 F	921744	354
SKM 12X70 V	207565	116	SPPM 30 F	930937	111	STL 60.406/3	921249	355
SKM 12X70 V	207565	57	SPW 40/1000	325306	364	STL 60.406/3 F	921645	355
SKM 12X70 V	207565	116	SPW 40/1100	325405	364	STL 60.406/6	921447	355
SKM 16X40 V	207589	57	SPW 40/1200	325504	364	STL 60.406/6 E3	906628	355
SKM 16X40 V	207589	116	SPW 40/600	324903	364	STL 60.406/6 E5	916603	355
SKM 8X16 E3	343904	116	SPW 40/700	325009	364	STL 60.406/6 F	921843	355
SKM 8X16 E5	729203	116	SPW 40/800	325108	364	STL 60.503/3	921164	354
SKM 8X16 V	207107	116	SPW 40/900	325207	364	STL 60.503/3 F	921560	354
SKM 8X40 E3	343959	116	SRH	745302	146	STL 60.503/6	921362	354
SKSP 15	940523	328	SSCW100-2	753147	167	STL 60.503/6 E3	906581	354
SKSP 70	940455	408	SSCW100-4	753260	167	STL 60.503/6 E5	916528	354
SKU 6040	912162	85	SSCW30-3	753161	167	STL 60.503/6 F	921768	354
SKWHM 105	939350	393	SSCW50-4	753246	167	STL 60.506/3	921263	355
SM-125	744800	144	SSCWG-2	753727	168	STL 60.506/3 F	921669	355
SMU 10	203703	115	SSCWG-3	753741	168	STL 60.506/6	921461	355
SMU 10	203703	154	SSCWG-4	753765	168	STL 60.506/6 E3	906635	355
SMU 10 E3	344260	115	SSCWG-6	753789	168	STL 60.506/6 E5	916627	355
SMU 10 E3	344260	154	SSCW-23	753963	168	STL 60.506/6 F	921867	355
SMU 12	344406	115	SSCW-46	753987	168	STL 60.603/3	921188	354
SMU 12	344406	154	SSWT-2	753864	168	STL 60.603/3 F	921584	354
SMU 12 E3	344284	115	SSWT-34	753888	168	STL 60.603/6	921386	354
SMU 12 E3	344284	154	SSWT-6	753901	168	STL 60.603/6 E3	906598	354
SMU 8	203604	115	SSYH-1533	745203	147	STL 60.603/6 E5	916542	354
SMU 8	203604	154	SSYH-3247	745227	147	STL 60.603/6 F	921782	354
SP-27B	752560	169	SSYHR-1821	747849	159	STL 60.606/3	921287	355
SPC 86/1000	326006	363	SSYHR-3034	747887	159	STL 60.606/3 F	921683	355
SPC 86/1100	326105	363	SSYHR-3438	747900	159	STL 60.606/6	921485	355
SPC 86/1200	326204	363	SSYHR-4751	747924	159	STL 60.606/6 E3	906642	355
SPC 86/200	325528	363	STIC 86/1006	323906	363	STL 60.606/6 E5	916641	355
SPC 86/300	325542	363	STIC 86/1106	324002	363	STL 60.606/6 F	921881	355
SPC 86/400	325566	363	STIC 86/1206	324101	363	STM 60.203/3	886401	356
SPC 86/500	325580	363	STIC 86/203	323449	363	STM 60.203/3 F	586622	356
SPC 86/600	325603	363	STIC 86/206	873203	363	STM 60.203/6	321308	356
SPC 86/700	325702	363	STIC 86/303	323456	363	STM 60.203/6 E3	906659	357
SPC 86/800	325801	363	STIC 86/306	873227	363	STM 60.203/6 F	585601	356
SPC 86/900	325900	363	STIC 86/403	323463	363	STM 60.206/3	873302	358
SPCKL 86/1000 E3	926220	361	STIC 86/406	873241	363	STM 60.206/3 F	916368	358
SPCKL 86/1000 F	924981	361	STIC 86/503	323470	363	STM 60.206/6	322404	358
SPCKL 86/1100 E3	926244	361	STIC 86/506	873265	363	STM 60.206/6 E3	906703	359
SPCKL 86/1100 F	925001	361	STIC 86/603	323487	363	STM 60.206/6 F	586707	358
SPCKL 86/1200 E3	926268	361	STIC 86/606	323500	363	STM 60.303/3	886425	356
SPCKL 86/1200 F	925025	361	STIC 86/706	323609	363	STM 60.303/3 F	586646	356
SPCKL 86/200 E3	926060	361	STIC 86/806	323708	363	STM 60.303/6	321407	356
SPCKL 86/200 F	924820	361	STIC 86/906	323807	363	STM 60.303/6 E3	906666	357
SPCKL 86/300 E3	926084	361	STIW 40/1006	324606	364	STM 60.303/6 F	585700	356
SPCKL 86/300 F	924844	361	STIW 40/1106	324705	364	STM 60.306/3	873326	358
SPCKL 86/400 E3	926107	361	STIW 40/1206	324804	364	STM 60.306/3 F	916382	358
SPCKL 86/400 F	924868	361	STIW 40/606	324200	364	STM 60.306/6	322503	358
SPCKL 86/500 E3	926121	361	STIW 40/706	324309	364	STM 60.306/6 E3	906710	359
SPCKL 86/500 F	924882	361	STIW 40/806	324408	364	STM 60.306/6 F	586806	358
SPCKL 86/600 E3	926145	361	STIW 40/906	324507	364	STM 60.403/3	886449	356
SPCKL 86/600 F	924905	361	STL 60.203/3	921102	354	STM 60.403/3 F	586660	356
SPCKL 86/700 E3	926169	361	STL 60.203/3 F	921508	354	STM 60.403/6	321506	356
SPCKL 86/700 F	924929	361	STL 60.203/6	921300	354	STM 60.403/6 E3	906673	357
SPCKL 86/800 E3	926183	361	STL 60.203/6 E3	906550	354	STM 60.403/6 F	585809	356
SPCKL 86/800 F	924943	361	STL 60.203/6 E5	916467	354	STM 60.406/3	873340	358
SPCKL 86/900 E3	926206	361	STL 60.203/6 F	921706	354	STM 60.406/3 F	916405	358
SPCKL 86/900 F	924967	361	STL 60.206/3	921201	355	STM 60.406/6	322602	358
SPKGM 25 F	934959	88	STL 60.206/3 F	921607	355	STM 60.406/6 E3	906727	359
SPKGM 25 F	934959	111	STL 60.206/6	921409	355	STM 60.406/6 F	586905	358
SPKM 25 F	931040	88	STL 60.206/6 E3	906604	355	STM 60.503/3	886463	356
SPKM 25 F	931040	110	STL 60.206/6 E5	916566	355	STM 60.503/3 F	586684	356



Modell-Nr	EAN-Code	Seite	Modell-Nr	EAN-Code	Seite	Modell-Nr	EAN-Code	Seite
STM 60.503/6	321605	356	TKS 150	184002	42	U 5050/2000 F	918782	77
STM 60.503/6 E3	906680	357	TKS 200	184101	42	U 5050/250 F	918546	77
STM 60.503/6 F	585908	356	TKS 200 E3	329205	42	U 5050/300 F	918560	77
STM 60.506/3	873364	358	TKS 250	184200	42	U 5050/3000 F	859306	77
STM 60.506/3 F	916429	358	TKS 300	184309	42	U 5050/400 F	918584	77
STM 60.506/6	322701	358	TKS 300 E3	329304	42	U 5050/500 F	918607	77
STM 60.506/6 E3	906734	359	TKS 350	184408	42	U 5050/600 F	918621	77
STM 60.506/6 F	587001	358	TKS 400	184507	42	U 5050/6000 F	859320	77
STM 60.603/3	886487	356	TKS 400 E3	329328	42	U 5050/700 F	918645	77
STM 60.603/3 F	586691	356	TKS 450	184606	43	U 5050/800 F	918669	77
STM 60.603/6	321704	356	TKS 500	184705	43	U 5050/900 F	918683	77
STM 60.603/6 E3	906697	357	TKS 500 E3	329342	43	U 6040/1000 E3	892051	85
STM 60.603/6 F	586004	356	TKS 600	184804	43	U 6040/1000 F	891696	85
STM 60.606/3	873388	358	TKS 600 E3	329366	43	U 6040/1100 E3	892068	85
STM 60.606/3 F	916443	358	TKSD 20	185207	43	U 6040/1100 F	891702	85
STM 60.606/6	322800	358	TKSD 20 E3	329649	44	U 6040/1200 E3	892075	85
STM 60.606/6 E3	906741	359	TKSK 30	348053	45	U 6040/1200 F	891719	85
STM 60.606/6 F	587100	358	TKSU 100	184903	44	U 6040/1500 E3	892082	85
STUC 60/1005 E3	926008	360	TKSU 200	185009	44	U 6040/1500 F	891726	85
STUC 60/1005 F	924769	360	TKSU 300	185108	44	U 6040/200 E3	891962	85
STUC 60/1105 E3	926022	360	TM-03	744862	145	U 6040/200 F	891603	85
STUC 60/1105 F	924783	360	TRV 40	891795	88	U 6040/2000 E3	892099	85
STUC 60/1205 E3	926046	360	TRV 40	891795	113	U 6040/2000 F	891733	85
STUC 60/1205 F	924806	360	TRV 40 E3	892150	88	U 6040/250 E3	891979	85
STUC 60/205 E3	925841	360	TRV 40 E3	892150	113	U 6040/250 F	891610	85
STUC 60/205 F	924608	360	TTKGZ 42 F	962235	94	U 6040/300 E3	891986	85
STUC 60/305 E3	925865	360	TW 100	204205	122	U 6040/300 F	891627	85
STUC 60/305 F	924622	360	TW 100 E3	769209	122	U 6040/3000 E3	892105	85
STUC 60/405 E3	925889	360	TW 100 F	204915	122	U 6040/3000 F	891740	85
STUC 60/405 F	924646	360	TW 150	204304	122	U 6040/400 E3	891993	85
STUC 60/505 E3	925902	360	TW 200	204403	122	U 6040/400 F	891634	85
STUC 60/505 F	924660	360	TW 200 E3	769308	122	U 6040/4500 F	891757	362
STUC 60/605 E3	925926	360	TW 200 F	204939	122	U 6040/5000 E3	892006	85
STUC 60/605 F	924684	360	TW 250	204502	122	U 6040/500 F	891641	85
STUC 60/705 E3	925940	360	TW 300	204601	122	U 6040/600 E3	892013	85
STUC 60/705 F	924707	360	TW 300 E3	769407	122	U 6040/600 F	891658	85
STUC 60/805 E3	925964	360	TW 300 F	204956	122	U 6040/6000 E3	892129	85
STUC 60/805 F	924721	360	TW 350	059355	122	U 6040/6000 F	891764	85
STUC 60/905 E3	925988	360	TW 350 E3	059362	122	U 6040/6000 F	891764	362
STUC 60/905 F	924745	360	TW 400	204700	122	U 6040/6000 F	891764	85
STVDP 30.43 F	071920	368	TW 400 E3	769506	122	U 6040/6000 F	891764	362
STVDP 30.43 S	055418	368	TW 400 F	204960	122	U 6040/700 E3	892020	85
STVFA 200 F	071937	368	TW 500	204809	122	U 6040/700 F	891665	85
STVFA 200 S	055241	368	TW 500 E3	769605	122	U 6040/800 E3	892037	85
STVFA 300 F	071944	368	TW 500 F	204977	122	U 6040/800 F	891672	85
STVFA 300 S	055258	368	TW 600	204908	122	U 6040/900 E3	892044	85
STVFA 400 F	071951	368	TW 600 E3	769704	122	U 6040/900 F	891689	85
STVFA 400 S	055265	368	TW 600 F	204984	122	UD 24	171033	63
STVFA 500 F	071968	368	TZK 86-96 S	073924	118	UD 24 E3	327652	63
STVFA 500 S	055272	368	U 50/1000	191604	64	UGM 10	209101	117
STVFA 600 F	071975	368	U 50/1000 F	872749	64	UGM 10 E3	936854	117
STVFA 600 S	055289	368	U 50/1500	191703	64	UGM 10 F	071661	117
STVW 200 F	071999	367	U 50/200	190805	64	UGM 12 E3	072385	117
STVW 200 S	055296	367	U 50/200 F	872503	64	UGM 12 F	071678	57
STVW 300 F	072019	367	U 50/2000	191802	64	UGM 12 F	071678	117
STVW 300 S	055319	367	U 50/300	190904	64	UGM 12 F	071678	57
STVW 400 F	072026	367	U 50/300 F	872534	64	UGM 12 F	071678	117
STVW 400 S	055326	367	U 50/3000	190607	64	UGM 12 V	072378	57
STVW 500 F	072033	367	U 50/3000 E3	330805	64	UGM 12 V	072378	117
STVW 500 S	055333	367	U 50/3000 E5	728701	64	UGM 12 V	072378	57
STVW 600 F	072040	367	U 50/3000 F	190744	64	UGM 12 V	072378	117
STVW 600 S	055340	367	U 50/400	191000	64	UGM 6	208906	117
STVWA 200 F	072057	367	U 50/400 F	872565	64	UGM 6 E3	927258	117
STVWA 200 S	055357	367	U 50/500	191109	64	UGM 6 F	071685	117
STVWA 300 F	072064	367	U 50/500 F	872596	64	UGM 8	209002	117
STVWA 300 S	055364	367	U 50/600	191208	64	UGM 8 E3	931248	117
STVWA 400 F	072071	367	U 50/600 F	872626	64	UGM 8 F	209057	117
STVWA 400 S	055371	367	U 50/6000	190706	64	UM-26	757060	171
STVWA 500 F	072088	367	U 50/6000 E3	330904	64	UM-44	757046	171
STVWA 500 S	055388	367	U 50/6000 F	190768	64	UM44-AM10T	746767	150
STVWA 600 F	072095	367	U 50/700	191307	64	UM44-AM6T	746729	150
STVWA 600 S	055395	367	U 50/700 F	872657	64	UM44-AM8T	746743	150
TK 60.85	183708	40	U 50/800	191406	64	UM44-YM127	746804	151
TK 85.110	183807	40	U 50/800 F	872688	64	V-1	757404	164
TKM 1	092741	118	U 50/900	191505	64	VB 50	199303	65
TKM 2	092758	118	U 50/900 F	872718	64	VB 50	199303	77
TKM 3	092765	118	U 5050/1000 F	918706	77	VB 50 E3	330966	65
TKR 100	185405	45	U 5050/1100 F	918720	77	VB 50 E3	330966	77
TKR 50	185306	45	U 5050/1200 F	918744	77	VB 50 E5	729005	65
TKS 100	183906	42	U 5050/1500 F	918768	77	VB 50 E5	729005	77
TKS 100 E3	329106	42	U 5050/200 F	918522	77	VB 6040	891788	86

TYPENVERZEICHNIS

Modell-Nr	EAN-Code	Seite	Modell-Nr	EAN-Code	Seite	Modell-Nr	EAN-Code	Seite
VB 6040	891788	361	WLAB 200	899739	404	WRL 150.400 F	590704	378
VB 6040 E3	892143	86	WLAB 200 E3	900015	404	WRL 150.500	313501	378
VB 6040 E3	892143	361	WLAB 200 F	900220	404	WRL 150.500 E3	725564	378
VBI 80	199501	95	WLAB 300	899746	404	WRL 150.500 F	590803	378
VBI 80	199501	365	WLAB 300 E3	900022	404	WRL 150.600	313600	378
VBIQ 80/140	938506	99	WLAB 300 F	900237	404	WRL 150.600 E3	725588	378
VBSM 10	345601	115	WLAB 400	899753	404	WRL 150.600 F	590902	378
VBSM 10 E3	103775	115	WLAB 400 E3	900039	404	WRL 200.200	315703	383
VBSM 12	345700	115	WLAB 400 F	900244	404	WRL 200.200 F	593200	383
VBSM 12 E3	067237	115	WLAB 500	899760	404	WRL 200.300	315802	383
VBSM 8	345588	115	WLAB 500 E3	900046	404	WRL 200.300 F	593309	383
VM-03	744886	145	WLAB 500 F	900251	404	WRL 200.400	315901	383
VM03-AM10T	755349	152	WLAB 600	899777	404	WRL 200.400 F	593408	383
VM03-AM127	755288	152	WLAB 600 E3	900053	404	WRL 200.500	316007	383
VM03-AM6T	755301	152	WLAB 600 F	900268	404	WRL 200.500 F	593507	383
VM03-AM8T	755325	152	WN10	757008	164	WRL 200.600	316106	383
VP 50.50	209200	120	WN6	756964	164	WRL 200.600 F	593606	383
WA 100	189809	57	WN8	756988	164	WRLM 150.200	893300	379
WA 150	189908	57	WRBR 105.200	949281	377	WRLM 150.200 F	893355	379
WA 200	190003	57	WRBR 105.200 E3	951086	377	WRLM 150.300	893317	379
WA 250	190102	57	WRBR 105.200 F	950218	377	WRLM 150.300 F	893362	379
WA 300	190201	57	WRBR 105.300	949298	377	WRLM 150.400	893324	379
WA 400	190300	57	WRBR 105.300 E3	951093	377	WRLM 150.400 F	893379	379
WA 500	190409	57	WRBR 105.300 F	950225	377	WRLM 150.500	893331	379
WA 600	190508	57	WRBR 105.400	949304	377	WRLM 150.500 F	893386	379
WAER 105	949250	376	WRBR 105.400 E3	951109	377	WRLM 150.600	893348	379
WAER 105	949250	392	WRBR 105.400 F	950232	377	WRLM 150.600 F	893393	379
WAER 105 E3	951062	376	WRBR 105.500	949311	377	WRTAR 105.200	949106	376
WAER 105 E3	951062	392	WRBR 105.500 E3	951116	377	WRTAR 105.200 E3	950966	376
WAER 105 F	950188	376	WRBR 105.500 F	950249	377	WRTAR 105.200 F	950034	376
WAER 105 F	950188	392	WRBR 105.600	949328	377	WRTAR 105.300	949113	376
WAER 150	949267	381	WRBR 105.600 E3	951123	377	WRTAR 105.300 E3	950973	376
WAER 150	949267	397	WRBR 105.600 F	950256	377	WRTAR 105.300 F	950041	376
WAER 150 E3	951079	381	WRBR 150.200	949335	381	WRTAR 105.400	949120	376
WAER 150 E3	951079	397	WRBR 150.200 E3	951130	381	WRTAR 105.400 E3	950980	376
WAER 150 F	950195	381	WRBR 150.200 F	950263	381	WRTAR 105.400 F	950058	376
WAER 150 F	950195	397	WRBR 150.300	949342	381	WRTAR 105.500	949137	376
WAER 200	949274	385	WRBR 150.300 E3	951147	381	WRTAR 105.500 E3	950997	376
WAER 200	949274	400	WRBR 150.300 F	950270	381	WRTAR 105.500 F	950065	376
WAER 200 F	950201	385	WRBR 150.400	949359	381	WRTAR 105.600	949144	376
WAER 200 F	950201	400	WRBR 150.400 E3	951154	381	WRTAR 105.600 E3	951000	376
WBKS 130 E3	940547	387	WRBR 150.400 F	950287	381	WRTAR 105.600 F	950072	376
WBL 200	326303	404	WRBR 150.500	949366	381	WRTAR 150.200	949151	381
WBL 300	326402	404	WRBR 150.500 E3	951161	381	WRTAR 150.200 E3	951017	381
WBL 400	326501	404	WRBR 150.500 F	950294	381	WRTAR 150.200 F	950089	381
WBL 500	326600	404	WRBR 150.600	949373	381	WRTAR 150.300	949168	381
WBL 600	326709	404	WRBR 150.600 E3	951178	381	WRTAR 150.300 E3	951024	381
WBRDV 200	966400	407	WRBR 150.600 F	950300	381	WRTAR 150.300 F	950096	381
WBRDV 200 E3	966509	407	WRBR 200.200	949380	385	WRTAR 150.400	949175	381
WBRDV 200 F	966455	407	WRBR 200.200 F	950317	385	WRTAR 150.400 E3	951031	381
WBRDV 300	966417	407	WRBR 200.300	949397	385	WRTAR 150.400 F	950102	381
WBRDV 300 E3	966516	407	WRBR 200.300 F	950324	385	WRTAR 150.500	949182	381
WBRDV 300 F	966462	407	WRBR 200.400	949403	385	WRTAR 150.500 E3	951048	381
WBRDV 400	966424	407	WRBR 200.400 F	950331	385	WRTAR 150.500 F	950119	381
WBRDV 400 E3	966523	407	WRBR 200.500	949410	385	WRTAR 150.600	949199	381
WBRDV 400 F	966479	407	WRBR 200.500 F	950348	385	WRTAR 150.600 E3	951055	381
WBRDV 500	966431	407	WRBR 200.600	949427	385	WRTAR 150.600 F	950126	381
WBRDV 500 E3	966530	407	WRBR 200.600 F	950355	385	WRTAR 200.200	949205	385
WBRDV 500 F	966486	407	WRL 105.200	310708	374	WRTAR 200.200 F	950133	385
WBRDV 600	966448	407	WRL 105.200 E3	724802	374	WRTAR 200.300	949212	385
WBRDV 600 E3	966547	407	WRL 105.200 F	587803	374	WRTAR 200.300 F	950140	385
WBRDV 600 F	966493	407	WRL 105.300	310807	374	WRTAR 200.400	949229	385
WDRS 20	310609	407	WRL 105.300 E3	724826	374	WRTAR 200.400 F	950157	385
WDRS 20 E3	809004	407	WRL 105.300 F	587902	374	WRTAR 200.500	949236	385
WDRS 20 F	596508	407	WRL 105.400	310906	374	WRTAR 200.500 F	950164	385
WDV 200	309801	406	WRL 105.400 E3	724840	374	WRTAR 200.600	949243	385
WDV 200 E3	806508	406	WRL 105.400 F	588008	374	WRTAR 200.600 F	950171	385
WDV 200 F	596003	406	WRL 105.500	311002	374	WRTR 105.200	949434	377
WDV 300	309900	406	WRL 105.500 E3	724864	374	WRTR 105.200 E3	951185	377
WDV 300 E3	806522	406	WRL 105.500 F	588107	374	WRTR 105.200 F	950362	377
WDV 300 F	596102	406	WRL 105.600	311101	374	WRTR 105.300	949441	377
WDV 400	310005	406	WRL 105.600 E3	724888	374	WRTR 105.300 E3	951192	377
WDV 400 E3	806546	406	WRL 105.600 F	588206	374	WRTR 105.300 F	950379	377
WDV 400 F	596201	406	WRL 150.200	313204	378	WRTR 105.400	949458	377
WDV 500	310104	406	WRL 150.200 E3	725502	378	WRTR 105.400 E3	951208	377
WDV 500 E3	806560	406	WRL 150.200 F	590506	378	WRTR 105.400 F	950386	377
WDV 500 F	596300	406	WRL 150.300	313303	378	WRTR 105.500	949465	377
WDV 600	310203	406	WRL 150.300 E3	725526	378	WRTR 105.500 E3	951215	377
WDV 600 E3	806584	406	WRL 150.300 F	590605	378	WRTR 105.500 F	950393	377
WDV 600 F	596409	406	WRL 150.400	313402	378	WRTR 105.600	949472	377
WKTT 100	182701	93	WRL 150.400 E3	725540	378	WRTR 105.600 E3	951222	377



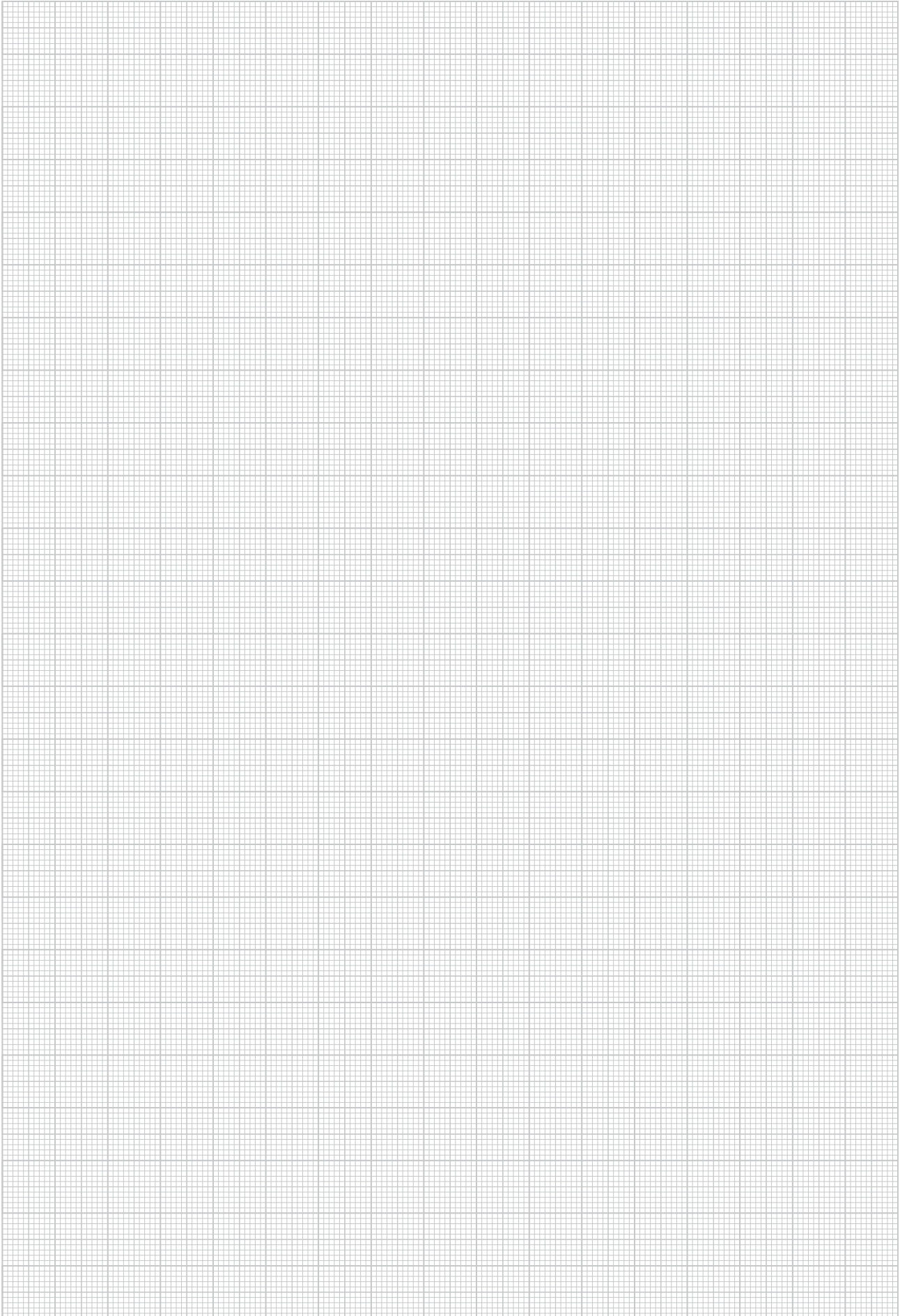
Modell-Nr	EAN-Code	Seite	Modell-Nr	EAN-Code	Seite	Modell-Nr	EAN-Code	Seite
WRTR 105.600 F	950409	377	WSBR 150.500 E3	951468	397	WSLM 150.400	893423	395
WRTR 150.200	949489	382	WSBR 150.500 F	950744	397	WSLM 150.400 F	579532	395
WRTR 150.200 E3	951239	382	WSBR 150.600	949823	397	WSLM 150.500	893430	395
WRTR 150.200 F	950416	382	WSBR 150.600 E3	951475	397	WSLM 150.500 F	579549	395
WRTR 150.300	949496	382	WSBR 150.600 F	950751	397	WSLM 150.600	893447	395
WRTR 150.300 E3	951246	382	WSBR 200.200	949830	401	WSLM 150.600 F	579556	395
WRTR 150.300 F	950423	382	WSBR 200.200 F	950768	401	WSLS 200.200	307906	402
WRTR 150.400	949502	382	WSBR 200.300	949847	401	WSLS 200.300	308002	402
WRTR 150.400 E3	951253	382	WSBR 200.300 F	950775	401	WSLS 200.400	308101	402
WRTR 150.400 F	950430	382	WSBR 200.400	949854	401	WSLS 200.500	308200	402
WRTR 150.500	949519	382	WSBR 200.400 F	950782	401	WSLS 200.600	308309	402
WRTR 150.500 E3	951260	382	WSBR 200.500	949861	401	WSTAR 105.200	949588	392
WRTR 150.500 F	950447	382	WSBR 200.500 F	950799	401	WSTAR 105.200 E3	951284	392
WRTR 150.600	949526	382	WSBR 200.600	949878	401	WSTAR 105.200 F	950515	392
WRTR 150.600 E3	951277	382	WSBR 200.600 F	950805	401	WSTAR 105.300	949595	392
WRTR 150.600 F	950454	382	WSBS 200.200	308804	403	WSTAR 105.300 E3	951291	392
WRTR 200.200	949533	386	WSBS 200.300	308903	403	WSTAR 105.300 F	950522	392
WRTR 200.200 F	950461	386	WSBS 200.400	309009	403	WSTAR 105.400	949601	392
WRTR 200.300	949540	386	WSBS 200.500	309108	403	WSTAR 105.400 E3	951307	392
WRTR 200.300 F	950478	386	WSBS 200.600	309207	403	WSTAR 105.400 F	950539	392
WRTR 200.400	949557	386	WSGV 105	305100	375	WSTAR 105.500	949618	392
WRTR 200.400 F	950485	386	WSGV 105	305100	390	WSTAR 105.500 E3	951314	392
WRTR 200.500	949564	386	WSGV 105 E3	725304	375	WSTAR 105.500 F	950546	392
WRTR 200.500 F	950492	386	WSGV 105 E3	725304	390	WSTAR 105.600	949625	392
WRTR 200.600	949571	386	WSGV 105 F	590308	375	WSTAR 105.600 E3	951321	392
WRTR 200.600 F	950508	386	WSGV 105 F	590308	390	WSTAR 105.600 F	950553	392
WRU 105.200	311200	374	WSGV 150	305209	379	WSTAR 150.200	949632	397
WRU 105.200 F	588305	374	WSGV 150	305209	395	WSTAR 150.200 E3	951338	397
WRU 105.300	311309	374	WSGV 150 E3	726004	379	WSTAR 150.200 F	950560	397
WRU 105.300 F	588404	374	WSGV 150 E3	726004	395	WSTAR 150.300	949649	397
WRU 105.400	311408	374	WSGV 150 F	593002	379	WSTAR 150.300 E3	951345	397
WRU 105.400 F	588503	374	WSGV 150 F	593002	395	WSTAR 150.300 F	950577	397
WRU 105.500	311507	374	WSGV 200	307708	384	WSTAR 150.400	949656	397
WRU 105.500 F	588602	374	WSGV 200	307708	399	WSTAR 150.400 E3	951352	397
WRU 105.600	311606	374	WSGV 200 F	595808	384	WSTAR 150.400 F	950584	397
WRU 105.600 F	588701	374	WSGV 200 F	595808	399	WSTAR 150.500	949663	397
WRU 150.200	313709	378	WSGV 200	308606	402	WSTAR 150.500 E3	951369	397
WRU 150.200 F	591008	378	WSL 105.200	300600	390	WSTAR 150.500 F	950591	397
WRU 150.300	313808	378	WSL 105.200 E3	726509	390	WSTAR 150.600	949670	397
WRU 150.300 F	591107	378	WSL 105.200 F	577606	390	WSTAR 150.600 E3	951376	397
WRU 150.400	313907	378	WSL 105.300	300709	390	WSTAR 150.600 F	950607	397
WRU 150.400 F	591206	378	WSL 105.300 E3	726523	390	WSTAR 200.200	949687	400
WRU 150.500	314003	378	WSL 105.300 F	577705	390	WSTAR 200.200 F	950614	400
WRU 150.500 F	591305	378	WSL 105.400	300808	390	WSTAR 200.300	949694	400
WRU 150.600	314102	378	WSL 105.400 E3	726547	390	WSTAR 200.300 F	950621	400
WRU 150.600 F	591404	378	WSL 105.400 F	577804	390	WSTAR 200.400	949700	400
WRU 200.200	316205	383	WSL 105.500	300907	390	WSTAR 200.400 F	950638	400
WRU 200.200 F	593705	383	WSL 105.500 E3	726561	390	WSTAR 200.500	949717	400
WRU 200.300	316304	383	WSL 105.500 F	577903	390	WSTAR 200.500 F	950645	400
WRU 200.300 F	593804	383	WSL 105.600	301003	390	WSTAR 200.600	949724	400
WRU 200.400	316403	383	WSL 105.600 E3	726585	390	WSTAR 200.600 F	950652	400
WRU 200.400 F	593903	383	WSL 105.600 F	578009	390	WSTB 2	305506	405
WRU 200.500	316502	383	WSL 150.200	301102	394	WSTB 2 E3	726424	405
WRU 200.500 F	594009	383	WSL 150.200 E3	727001	394	WSTR 105.200	949885	393
WRU 200.600	316601	383	WSL 150.200 F	579600	394	WSTR 105.200 E3	951482	393
WRU 200.600 F	594108	383	WSL 150.300	301201	394	WSTR 105.200 F	950812	393
WSBR 105.200	949731	392	WSL 150.300 E3	727025	394	WSTR 105.300	949892	393
WSBR 105.200 E3	951383	392	WSL 150.300 F	579709	394	WSTR 105.300 E3	951499	393
WSBR 105.200 F	950669	392	WSL 150.400	301300	394	WSTR 105.300 F	950829	393
WSBR 105.300	949748	392	WSL 150.400 E3	727049	394	WSTR 105.400	949908	393
WSBR 105.300 E3	951390	392	WSL 150.400 F	579808	394	WSTR 105.400 E3	951505	393
WSBR 105.300 F	950676	392	WSL 150.500	301508	394	WSTR 105.400 F	950836	393
WSBR 105.400	949755	392	WSL 150.500 E3	727063	394	WSTR 105.500	949915	393
WSBR 105.400 E3	951406	392	WSL 150.500 F	579907	394	WSTR 105.500 E3	951512	393
WSBR 105.400 F	950683	392	WSL 150.600	301607	394	WSTR 105.500 F	950843	393
WSBR 105.500	949762	392	WSL 150.600 E3	727087	394	WSTR 105.600	949922	393
WSBR 105.500 E3	951413	392	WSL 150.600 F	580002	394	WSTR 105.600 E3	951529	393
WSBR 105.500 F	950690	392	WSL 200.200	305605	399	WSTR 105.600 F	950850	393
WSBR 105.600	949779	392	WSL 200.200 F	581603	399	WSTR 150.200	949939	398
WSBR 105.600 E3	951420	392	WSL 200.300	305704	399	WSTR 150.200 E3	951536	398
WSBR 105.600 F	950706	392	WSL 200.300 F	581702	399	WSTR 150.200 F	950867	398
WSBR 150.200	949786	397	WSL 200.400	305803	399	WSTR 150.300	949946	398
WSBR 150.200 E3	951437	397	WSL 200.400 F	581801	399	WSTR 150.300 E3	951543	398
WSBR 150.200 F	950713	397	WSL 200.500	305902	399	WSTR 150.300 F	950874	398
WSBR 150.300	949793	397	WSL 200.500 F	581900	399	WSTR 150.400	949953	398
WSBR 150.300 E3	951444	397	WSL 200.600	306008	399	WSTR 150.400 E3	951550	398
WSBR 150.300 F	950720	397	WSL 200.600 F	582006	399	WSTR 150.400 F	950881	398
WSBR 150.400	949809	397	WSLM 150.200	893409	395	WSTR 150.500	949960	398
WSBR 150.400 E3	951451	397	WSLM 150.200 F	579518	395	WSTR 150.500 E3	951567	398
WSBR 150.400 F	950737	397	WSLM 150.300	893416	395	WSTR 150.500 F	950898	398
WSBR 150.500	949816	397	WSLM 150.300 F	579525	395	WSTR 150.600	949977	398

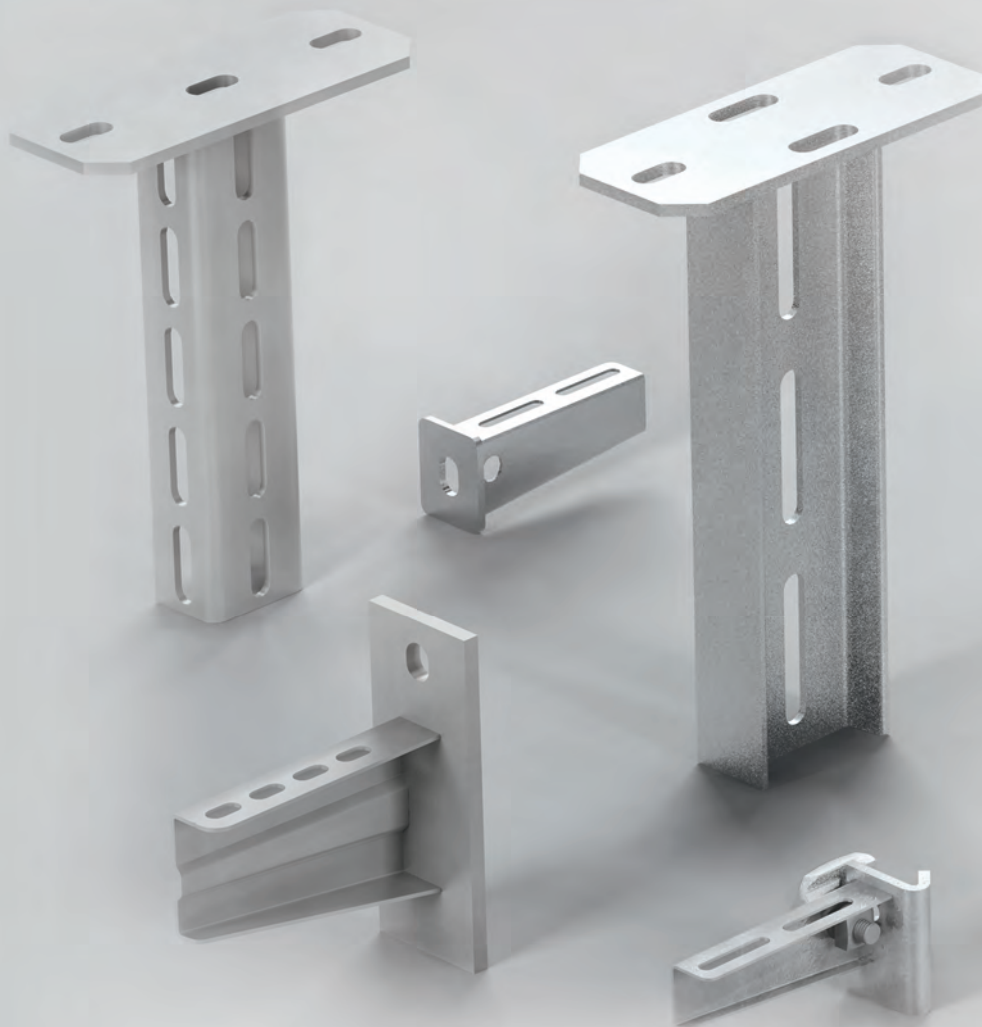
TYPENVERZEICHNIS

Modell-Nr	EAN-Code	Seite	Modell-Nr	EAN-Code	Seite	Modell-Nr	EAN-Code	Seite
WSTR 150.600 E3	951574	398	WSWVS 200	308705	403	WWS 10	194704	359
WSTR 150.600 F	950904	398	WT-23	753802	168	WWU 150	194407	112
WSTR 200.200	949984	401	WT-34	753826	168	WWU 150	194407	361
WSTR 200.200 F	950911	401	WT-6	753840	168	WWU 150/8	194506	325
WSTR 200.300	949991	401	WTARDV 200	966707	406	WWU 150/8	194506	360
WSTR 200.300 F	950928	401	WTARDV 200 E3	966806	406	WWU 150/8	194506	405
WSTR 200.400	950003	401	WTARDV 200 F	966752	406	WWU 150/8 E3	344307	325
WSTR 200.400 F	950935	401	WTARDV 300	966714	406	WWU 150/8 E3	344307	360
WSTR 200.500	950010	401	WTARDV 300 E3	966813	406	WWU 150/8 E3	344307	405
WSTR 200.500 F	950942	401	WTARDV 300 F	966769	406	WWU 150/8 E5	728909	325
WSTR 200.600	950027	401	WTARDV 400	966721	406	WWU 150/8 E5	728909	360
WSTR 200.600 F	950959	401	WTARDV 400 E3	966820	406	XM-6	757121	171
WSV 105.390	301959	375	WTARDV 400 F	966776	406	YH-1021	745128	147
WSV 105.390	301959	390	WTARDV 500	966738	406	YH-3247	745166	147
WSV 105.390 E3	340132	375	WTARDV 500 E3	966837	406	YHR-1821	747702	159
WSV 105.390 E3	340132	390	WTARDV 500 F	966783	406	YHR-2427	747726	159
WSV 105.390 F	302055	375	WTARDV 600	966745	406	YHR-3034	747740	159
WSV 105.390 F	302055	390	WTARDV 600 E3	966844	406	YHR-4751	747788	159
WSV 150.500	301706	379	WTARDV 600 F	966790	406	YHR-5963	747801	159
WSV 150.500	301706	395	WTK 150 S	153725	405	YM-127	746583	148
WSV 150.500 E3	340149	379	WTRDV 200	966554	407	Z M6X10	127009	404
WSV 150.500 E3	340149	395	WTRDV 200 E3	966653	407	ZCB 100	843022	41
WSV 150.500 F	301805	379	WTRDV 200 F	966608	407	ZCB 120	843046	41
WSV 150.500 F	301805	395	WTRDV 300	966561	407	ZCB 150	843060	41
WSV 200.500	306107	384	WTRDV 300 E3	966660	407	ZCB 200	843084	41
WSV 200.500	306107	399	WTRDV 300 F	966615	407	ZCB 250	843107	41
WSV 200.500 F	594207	384	WTRDV 400	966578	407	ZCB 300	843121	41
WSV 200.500 F	594207	399	WTRDV 400 E3	966677	407	ZCB 400	860401	41
WSVS 200.500	308408	402	WTRDV 400 F	966622	407	ZCB 70	843008	41
WSWV 105.390	305377	375	WTRDV 500	966585	407	ZKF 1	205905	123
WSWV 105.390	305377	391	WTRDV 500 E3	966684	407	ZKM 6X16	461103	194
WSWV 105.390 E3	725458	375	WTRDV 500 F	966639	407	ZKM 6X16	461103	217
WSWV 105.390 E3	725458	391	WTRDV 600	966592	407	ZKS	206056	123
WSWV 105.390 F	590452	375	WTRDV 600 E3	966691	407	ZKU 150	189304	64
WSWV 105.390 F	590452	391	WTRDV 600 F	966646	407	ZKU 200	189403	64
WSWV 150	305407	380	WWA 100	194759	113	ZKU 300	189502	64
WSWV 150	305407	396	WWA 100	194759	326	ZKU 400	189601	64
WSWV 150 E3	726103	380	WWA 100	194759	360	ZKV 1	206001	123
WSWV 150 E3	726103	396	WWA 100	194759	405	ZS M10	208708	115
WSWV 150 F	593101	380	WWA 100 E3	344345	113	ZS M12	208807	115
WSWV 150 F	593101	396	WWA 100 E3	344345	326	ZS M4	208302	115
WSWV 200	307807	384	WWA 100 E3	344345	360	ZS M5	208401	115
WSWV 200	307807	400	WWA 100 E3	344345	405	ZS M6	208500	115
WSWV 200 F	595907	384	WWI 80	193004	99	ZS M8	208609	115
WSWV 200 F	595907	400	WWI 80	193004	365			



NOTIZEN

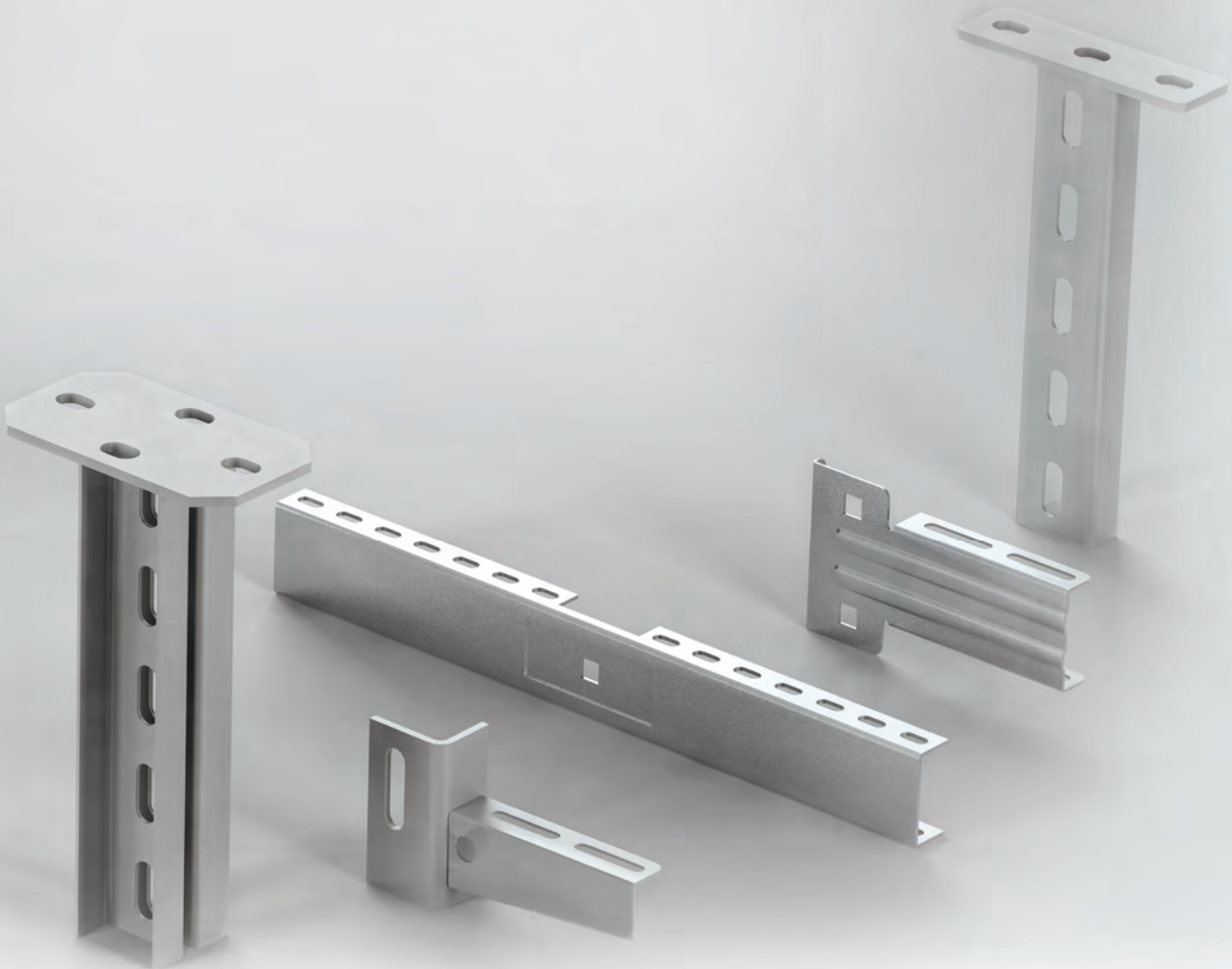
A large rectangular area filled with a fine grid of light gray lines, intended for taking notes. The grid consists of small, uniform squares covering the majority of the page's content area.



TRAGKONSTRUKTIONEN

- Hängestiele
- Profile
- Ausleger
- Kopfplatten





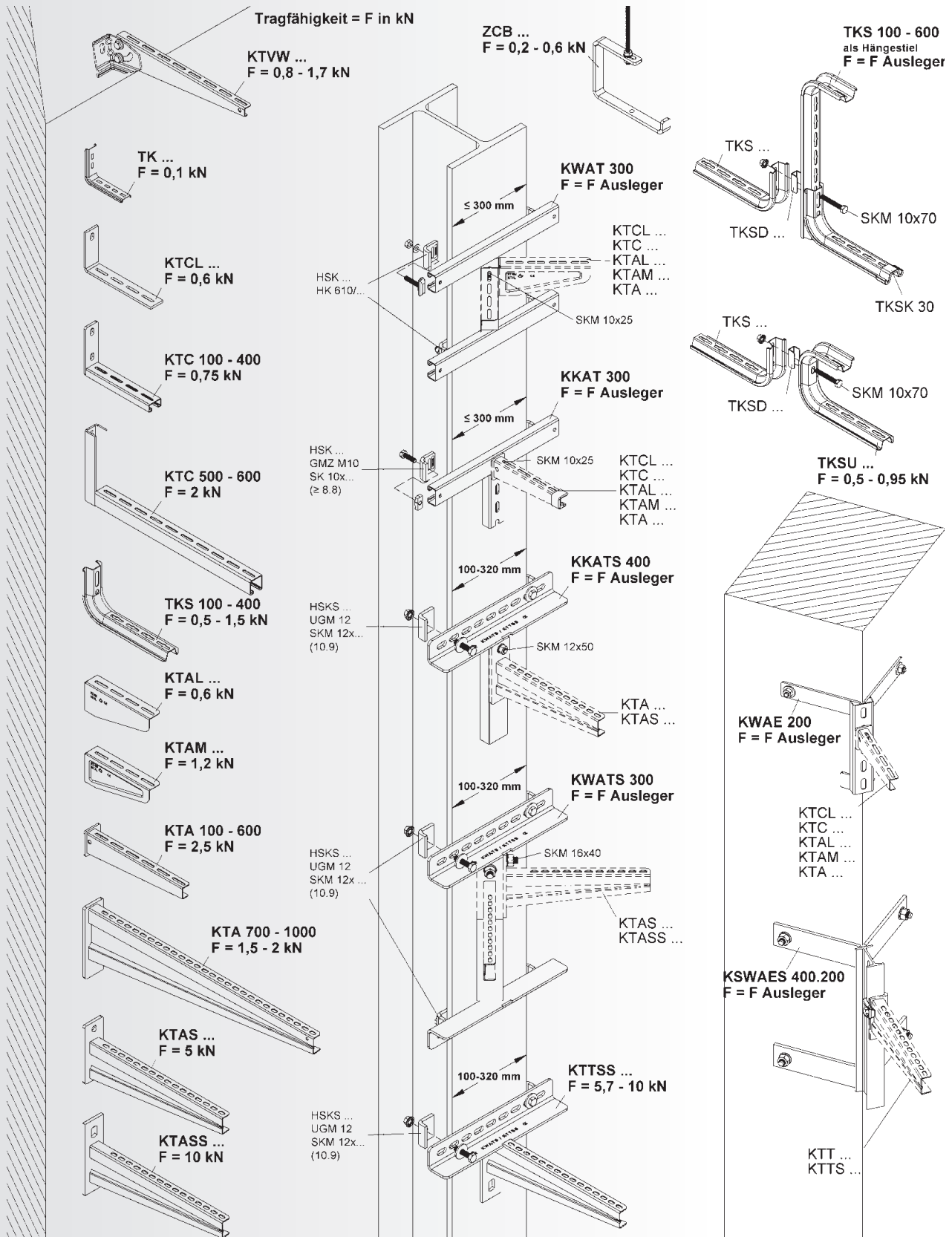
Kompatibel zu den einzelnen Rinnentypen bieten wir auch die verschiedenen Tragkonstruktionen in mehreren Oberflächenausführungen an. Die Palette reicht von bandverzinktem über tauchfeuerverzinktem Stahl bis zum rostfreien Edelstahl.

Unterschiedliche Abmaße mit entsprechenden Lochbildern sowie diverse Stützlasten von leichter bis sehr schwerer Ausführung lassen freie Hand zur individuellen Befestigung an Boden, Wand und Decke.

Systemübersicht Ausleger

SYSTEM	Tragkonsole, leicht	TK...	S. 40
	Hängestiel- und Wandausleger, leicht	KTCL...	S. 40
	Hängestiel- und Wandausleger, standard	KTC...	S. 40
	Kabeltragwannensystem	KWS...	S. 41
	Zentralabhangung	ZCB...	S. 41
	Ausleger/Hangestiel	TKS...	S. 42/43
	Distanzstuck	TKSD...	S. 43/44
	Tragkonsolen	TKSU.../TKR...	S. 44/45
	Schutzkappe	TKSK 30	S. 45
	Hangestiel- und Wandausleger, leicht	KTAL...	S. 45
	Hangestiel- und Wandausleger, mittelschwer	KTAM...	S. 46
	Hangestiel- und Wandausleger, standard	KTA...	S. 46/47
	Schutzkappe	KA 100-600	S. 47
	Wandausleger	KTVW...	S. 48
	Klemmadapter	KWAT 300/KKAT 300	S. 49/50
	Adapter	KWAE 200/KSWAES 400.200 F	S. 50/51
	Hangestiel- und Wandausleger, schwer	KTAS...	S. 51
	Hangestiel- und Wandausleger, sehr schwer	KTASS...	S. 52
	Klemmadapter	KWATS 300/KKATS 400 F	S. 53/54
	Klemmausleger, sehr schwer	KTTSS...	S. 55
	Profilklemme	HSK...	S. 55
	Profilklemme	HSKS...	S. 55
	Gleitmutter	GMZ M10 F	S. 56
	Gleitmutter	GMZF M10-18 F	S. 56
	Hakenkopfschraube	HK...	S. 56
	Sechskantschraube	SK...	S. 56
	Sechskantschraube	SKM...	S. 57
	Karosserie-Scheibe	UGM...	S. 57
	Wandauflager	WA...	S. 57
	Distanzprofil	RZP...	S. 58





Deckenabhängungen finden Sie auf Seite 61.

TRAGKONSTRUKTIONEN

Tragkonsole

leicht

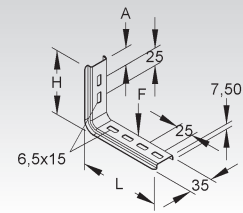
	Modell-Nr.	Höhe H mm	Länge L mm	Abstand A mm	zul. F bei L/2 kN	Zubehör inkl.	EAN	Gewicht in kg pro 100 St.	Kleinste VPE
S	TK 60.85	60	85	12,5	0,1	1 FLM 6X12	183708	5,0	20 St.
S	TK 85.110	85	110	25,0	0,1	1 FLM 6X12	183807	7,4	20 St.

zur Wandmontage

Die Tragfähigkeitsangaben gelten nur bei ausreichender Verankerung mit dem tragenden Untergrund.



KR 422



Hängestiel- und Wandausleger

leicht

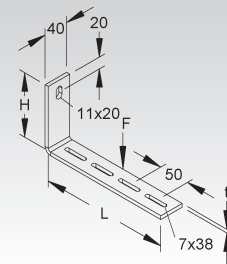
	Modell-Nr.	Höhe H mm	Länge L mm	Mat.-Stärke t mm	zul. F bei L/2 kN	Zubehör inkl.	EAN	Gewicht in kg pro 100 St.	Kleinste VPE
F	KTCL 100	106	110	4	0,6	2 FLM 6X16 F	904808	26,9	20 St.
F	KTCL 200	104	210	6	0,6	2 FLM 6X16 F	904822	54,0	20 St.

zur Wand- und Hängestielmontage

Die Tragfähigkeitsangaben gelten nur bei ausreichender Verankerung mit dem tragenden Untergrund bzw. bei vorschriftsmäßigen Montagen an Hängestielen.



KR 422



Hängestiel- und Wandausleger

standard

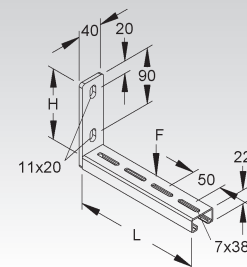
	Modell-Nr.	Höhe H mm	Länge L mm	zul. F bei L/2 kN	Zubehör inkl.	EAN	Gewicht in kg pro 100 St.	Kleinste VPE
F	KTC 100	114	104	0,75	2 FLM 6X16 F	859801	44,9	20 St.
F	KTC 200	114	204	0,75	2 FLM 6X16 F	859825	61,5	20 St.
F	KTC 300	114	304	0,75	2 FLM 6X16 F	859849	78,1	20 St.
F	KTC 400	114	404	0,75	2 FLM 6X16 F	859863	94,7	20 St.

zur Kabelrinnenmontage bei niedriger Bauhöhe

Die Tragfähigkeitsangaben gelten nur bei ausreichender Verankerung mit dem tragenden Untergrund bzw. bei vorschriftsmäßigen Montagen an Hängestielen.



KR 422



Hängestiel- und Wandausleger

standard

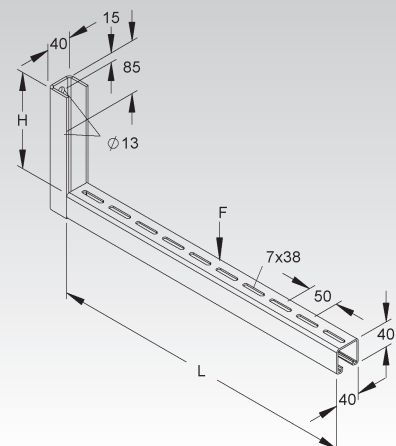
	Modell-Nr.	Höhe H mm	Länge L mm	zul. F bei L/2 kN	Zubehör inkl.	EAN	Gewicht in kg pro 100 St.	Kleinste VPE
F	KTC 500	155	504	2	2 FLM 6X16 F	859887	207,3	6 St.
F	KTC 600	155	604	2	2 FLM 6X16 F	859900	235,2	6 St.

zur Kabelrinnenmontage bei niedriger Bauhöhe

Die Tragfähigkeitsangaben gelten nur bei ausreichender Verankerung mit dem tragenden Untergrund bzw. bei vorschriftsmäßigen Montagen an Hängestielen.



KR 422

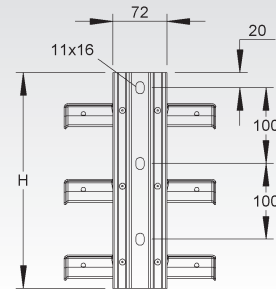
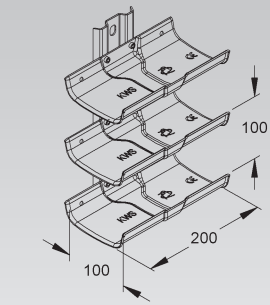


Kabeltraggewannensystem

Modell-Nr.	Anzahl der Tragwannen	Schienenhöhe H mm	EAN	Gewicht in kg pro 100 St.	Kleinste VPE
F KWS 1 F	1	140	055548	72,1	1 St.
F KWS 2 F	2	185	055555	128,8	1 St.
F KWS 3 F	3	285	055562	193,8	1 St.
F KWS 4 F	4	385	055579	258,6	1 St.
F KWS 5 F	5	485	055586	323,5	1 St.
F KWS 6 F	6	585	055593	388,4	1 St.
F KWS 7 F	7	685	055616	453,3	1 St.
F KWS 8 F	8	785	055623	518,2	1 St.
F KWS 9 F	9	885	055630	583,2	1 St.
F KWS 10 F	10	985	055531	648,1	1 St.

zur Wandbefestigung und zur Befestigung an Schienen

In Anlehnung an die DIN VDE 0298-300: 2009-09 sollte ein max. Stützabstand von 0,8 m nicht überschritten werden.



Zentralabhängung

C-Bügel

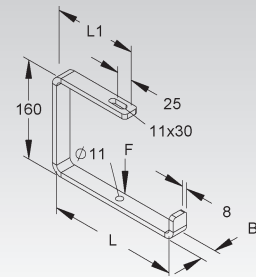
Modell-Nr.	Breite B mm	Länge L1 mm	Länge innen L mm	zul. F bei L/2 kN	EAN	Gewicht in kg pro 100 St.	Kleinste VPE
F ZCB 70	25	70	80	0,6	843008	53,14	10 St.
F ZCB 100	25	85	110	0,6	843022	60,92	10 St.
F ZCB 120	25	95	130	0,6	843046	66,10	10 St.
F ZCB 150	25	110	160	0,6	843060	73,87	10 St.
F ZCB 200	25	135	210	0,6	843084	86,82	10 St.
F ZCB 250	25	160	260	0,6	843107	99,77	10 St.
F ZCB 300	25	185	310	0,6	843121	112,73	10 St.
F ZCB 400	30	235	410	0,2	860401	166,94	10 St.

zur Deckenmontage mittels Gewindestab M10

Die Tragfähigkeitsangaben gelten nur bei ausreichender Verankerung mit dem tragenden Untergrund.



KR 422 KR 433



Ausleger/Hängestiel

Modell-Nr.	Höhe H	Länge L	zul. F bei L/2	Zubehör inkl.	EAN	Gewicht in kg pro 100 St.	Kleinste VPE
	mm	mm	kN				
S TKS 100	132	163	1,50	2 FLM 6X12	183906	33,58	20 St.
S TKS 150	132	213	1,20	2 FLM 6X12	184002	39,83	20 St.
S TKS 200	132	263	1,10	2 FLM 6X12	184101	46,08	20 St.
S TKS 250	132	313	0,90	2 FLM 6X12	184200	52,32	20 St.
S TKS 300	132	363	0,75	2 FLM 6X12	184309	58,57	20 St.
S TKS 350	132	413	0,60	2 FLM 6X12	184408	64,82	20 St.
S TKS 400	132	463	0,50	2 FLM 6X12	184507	71,07	20 St.
E3 TKS 100 E3	132	163	1,50	2 FLM 6X12 E3	329106	33,97	20 St.
E3 TKS 200 E3	132	263	1,10	2 FLM 6X12 E3	329205	46,55	20 St.
E3 TKS 300 E3	132	363	0,75	2 FLM 6X12 E3	329304	59,12	20 St.
E3 TKS 400 E3	132	463	0,50	2 FLM 6X12 E3	329328	71,70	20 St.

zur Wand- und Hängestielmontage an Wänden und waagerechten Decken

Aus statischen Gründen ist die Montage des Distanzstückes TKSD 20 bei der Wand- und Deckenmontage erforderlich, um die Verformung des Trapezprofils beim Anziehen der Befestigungsschraube zu vermeiden

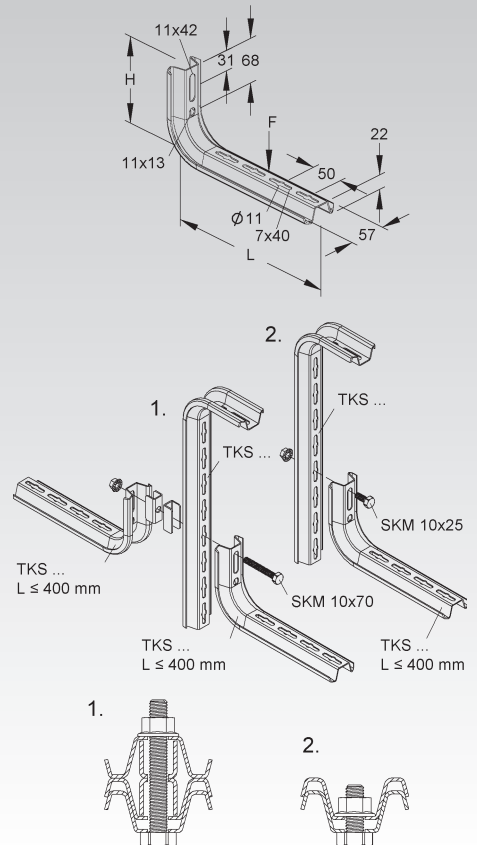
(Schraube SKM 10x25 DIN EN ISO 4017 bitte gesondert bestellen).

Bei der Hängestielmontage mit beidseitiger Befestigung ist das Distanzstück TKSD 20 erforderlich (Schraube SKM 10x70 DIN EN ISO 4017 bitte gesondert bestellen).

1. beidseitige Hängestielmontage
2. einseitige Hängestielmontage

Die Tragfähigkeitsangaben gelten nur bei ausreichender Verankerung mit dem tragenden Untergrund bzw. bei vorschriftsmäßigen Montagen an Hängestielen.

KR 422



Hängestiel

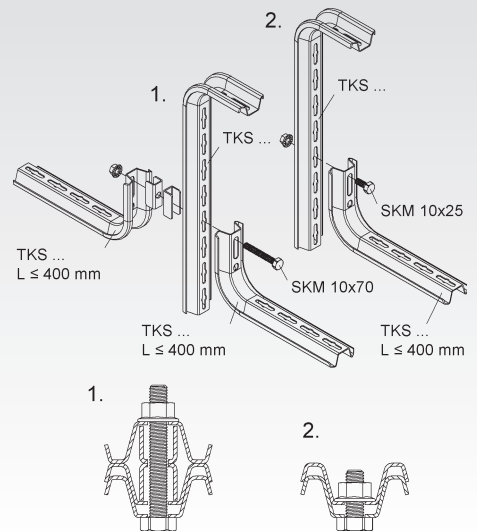
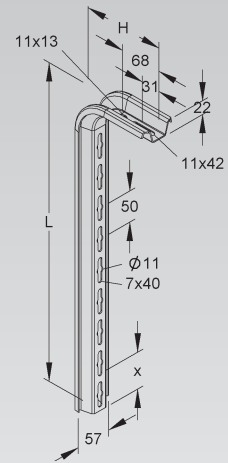
Modell-Nr.	Höhe H	Länge L	Zubehör inkl.	EAN	Gewicht in kg pro 100 St.	Kleinste VPE
	mm	mm				
S TKS 450	132	513	2 FLM 6X12	184606	77,31	10 St.
S TKS 500	132	563	2 FLM 6X12	184705	81,89	10 St.
S TKS 600	132	663	2 FLM 6X12	184804	94,39	10 St.
E3 TKS 500 E3	132	563	—	329342	84,27	10 St.
E3 TKS 600 E3	132	663	—	329366	96,85	10 St.

zur Hängestielmontage an waagerechten Decken

Um ein problemloses Aufsetzen der Schutzkappen zu ermöglichen, muss der Ausleger im Abstand $x=50$ mm (Auslegerunterkante - Hängestielende), oberhalb des Hängestiels montiert werden. Aus statischen Gründen ist die Montage des Distanzstückes TKSD 20 bei der Decken- und beidseitigen Auslegerbefestigung erforderlich, um die Verformung des Trapezprofils beim Anziehen der Befestigungsschraube zu vermeiden.

1. beidseitige Hängestielmontage
2. einseitige Hängestielmontage

KR 422



Distanzstück

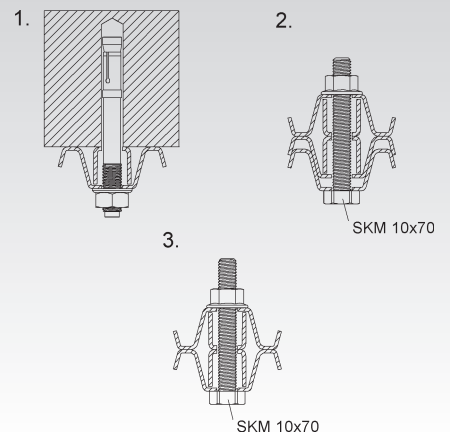
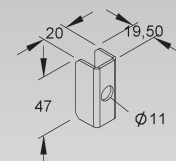
Modell-Nr.	EAN	Gewicht in kg pro 100 St.	Kleinste VPE
S TKSD 20	185207	3,77	50 St.

zum Ausfüllern der Profilrücken des TKS-Systems für die Wand- und Hängestielmontage

Verwendbar für: Ausleger TKS..., Hängestiele TKS... und Tragkonsole TKSU...

1. Wand- und Deckenmontage
2. beidseitige Hängestielmontage
3. Deckenbefestigung mit TKSU... und zusätzlicher Auslegerbefestigung

Die Schrauben SKM... bitte jeweils gesondert bestellen.



TRAGKONSTRUKTIONEN

Distanzstück

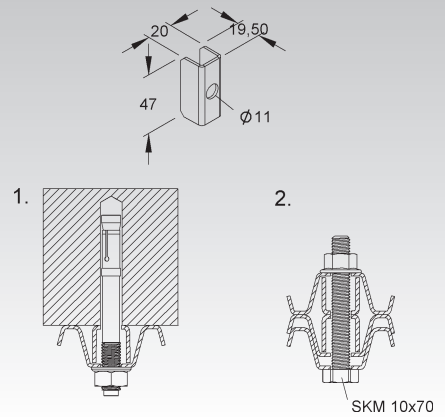
Modell-Nr.	EAN	Gewicht in kg pro 100 St.	Kleinste VPE
------------	-----	---------------------------	--------------

E3 **TKSD 20 E3** | 329649 | 2,9 | 50 St.

zum Ausfüllen der Profiltrüben des TKS-Systems für die Wand- und Hängestielmontage

1. Wand- und Deckenmontage
2. beidseitige Hängestielmontage

Die Schrauben SKM... bitte jeweils gesondert bestellen.



Tragkonsole

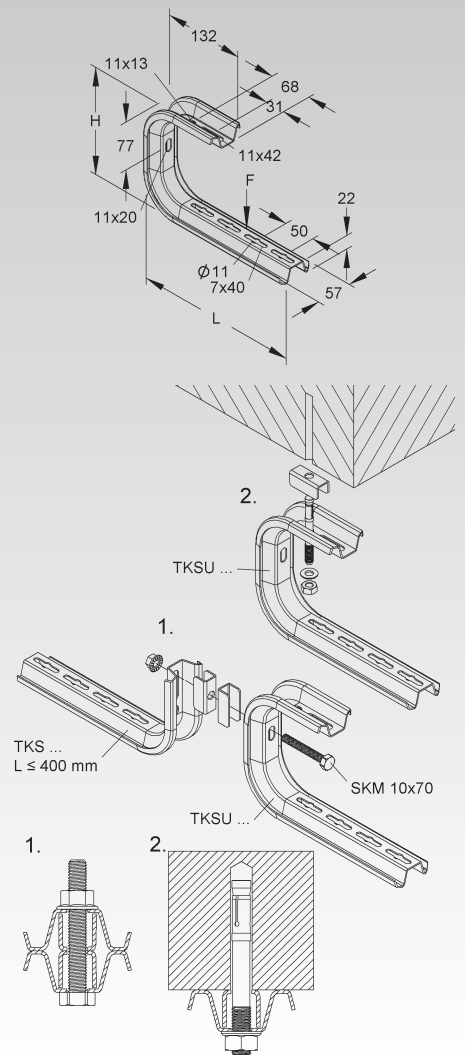
Modell-Nr.	Höhe H	Länge L	zul. F bei L/2	Zubehör inkl.	EAN	Gewicht in kg pro 100 St.	Kleinste VPE
	mm	mm	kN				
S TKSU 100	172	161	0,95	2 FLM 6X12	184903	51,00	20 St.
S TKSU 200	172	261	0,70	2 FLM 6X12	185009	63,61	20 St.
S TKSU 300	172	361	0,50	2 FLM 6X12	185108	76,22	20 St.

zur Wand- und Deckenmontage

Aus statischen Gründen ist die Montage des Distanzstückes TKSD 20 bei der Wand-, Decken- und Auslegerbefestigung erforderlich, um die Verformung des Trapezprofils beim Anziehen der Befestigungsschraube zu vermeiden.

1. beidseitige Hängestielmontage
2. Wand- und Deckenmontage

Die Tragfähigkeitsangaben gelten nur bei ausreichender Verankerung mit dem tragenden Untergrund.



Tragkonsole

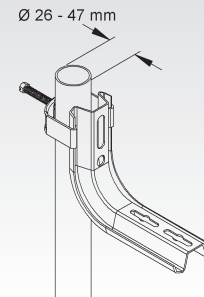
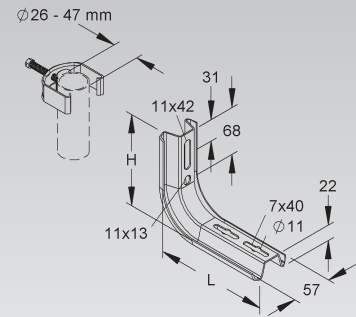
inkl. Klemmbügel

Modell-Nr.	Höhe H	Länge L	zul. F bei L/2	Zubehör inkl.	EAN	Gewicht in kg pro 100 St.	Kleinste VPE
	mm	mm	kN				
S TKR 50	132	113	0,55	1 FLM 6X12	185306	36,06	20 St.
S TKR 100	132	163	0,55	2 FLM 6X12	185405	42,62	20 St.

zur Rohrmontage, Stützrohrdurchmesser 26-47 mm
für Zwischenboden-Stützen

Der Klemmbügel besteht aus Stahl feuerverzinkt nach DIN EN ISO 1461, die Stahldruckwanne aus Stahl bandverzinkt nach DIN EN 10346.

ZM M8x50 Schraubenanzugsmoment 5 Nm, Schlüsselweite 10



Schutzkappe

Modell-Nr.	Farbe	EAN	Gewicht in kg pro 100 St.	Kleinste VPE
K10 TKSK 30	gelb	348053	1,61	10 St.

zur Abdeckung der TKS-Profilenden

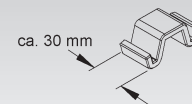
In persönlichen Gefährdungsbereichen ist die Schutzkappe anzuordnen!

Verwendbar für: Ausleger TKS..., TKSU... und Hängestiele TKS...

Um ein problemloses Aufsetzen der Schutzkappen zu ermöglichen, muss der Ausleger im Abstand x=50 mm (Auslegerunterkante - Hängestielende), oberhalb des Hängestiels montiert werden.



KR 420 KR 421



Hängestiel- und Wandausleger

leicht

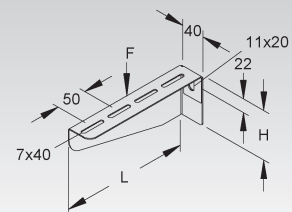
Modell-Nr.	Höhe H	Länge L	zul. F bei L/2	Zubehör inkl.	EAN	Gewicht in kg pro 100 St.	Kleinste VPE
	mm	mm	kN				
S KTAL 100	60	110	0,6	2 FLM 6X12	185504	16,25	20 St.
S KTAL 150	60	160	0,6	2 FLM 6X12	185603	21,69	20 St.
S KTAL 200	80	210	0,6	2 FLM 6X12	185702	29,93	20 St.
S KTAL 250	80	260	0,6	2 FLM 6X12	185801	36,54	20 St.
S KTAL 300	85	310	0,6	2 FLM 6X12	185900	43,16	20 St.

zur Wand- und Hängestielmontage

Die Tragfähigkeitsangaben gelten nur bei ausreichender Verankerung mit dem tragenden Untergrund bzw. bei vorschriftsmäßigen Montagen an Hängestielen.



KR 422



TRAGKONSTRUKTIONEN

Hängestiel- und Wandausleger

mittelschwer

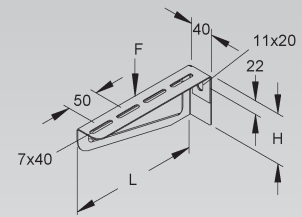
Modell-Nr.	Höhe H	Länge L	zul. F bei L/2	Zubehör inkl.	EAN	Gewicht in kg pro 100 St.	Kleinste VPE
	mm	mm	kN				
S KTAM 100	60	110	1,2	2 FLM 6X12	186303	16,41	20 St.
S KTAM 150	60	160	1,2	2 FLM 6X12	078530	21,94	20 St.
S KTAM 200	80	210	1,2	2 FLM 6X12	186402	30,27	20 St.
S KTAM 250	80	260	1,2	2 FLM 6X12	078547	36,98	20 St.
S KTAM 300	82	320	1,5	2 FLM 6X12	186501	44,20	20 St.
S KTAM 400	82	420	1,5	2 FLM 6X12	186600	50,28	20 St.
S KTAM 500	115	510	1,2	2 FLM 6X12	186709	106,22	10 St.
S KTAM 600	115	610	1,2	2 FLM 6X12	186808	146,06	10 St.
F KTAM 100 F	60	110	1,2	2 FLM 6X12 F	968459	17,76	20 St.
F KTAM 150 F	60	160	1,2	2 FLM 6X12 F	078578	23,84	20 St.
F KTAM 200 F	80	210	1,2	2 FLM 6X12 F	968466	33,01	20 St.
F KTAM 250 F	80	260	1,2	2 FLM 6X12 F	078554	40,39	20 St.
F KTAM 300 F	82	320	1,5	2 FLM 6X12 F	968473	48,38	20 St.
F KTAM 400 F	82	420	1,5	2 FLM 6X12 F	968480	55,27	20 St.
E3 KTAM 100 E3	60	110	1,2	2 FLM 6X12 E3	840304	16,37	20 St.
E3 KTAM 150 E3	60	160	1,2	2 FLM 6X12 E3	078592	21,93	20 St.
E3 KTAM 200 E3	80	210	1,2	2 FLM 6X12 E3	840328	30,32	20 St.
E3 KTAM 250 E3	80	260	1,2	2 FLM 6X12 E3	078608	37,07	20 St.
E3 KTAM 300 E3	85	310	1,2	2 FLM 6X12 E3	840342	50,78	20 St.
E5 KTAM 100 E5	60	110	1,2	2 FLM 6X12 E5	728305	16,51	20 St.
E5 KTAM 150 E5	60	160	1,2	2 FLM 6X12 E5	078615	22,13	20 St.
E5 KTAM 200 E5	80	210	1,2	2 FLM 6X12 E5	728404	30,61	20 St.
E5 KTAM 250 E5	80	260	1,2	2 FLM 6X12 E5	078622	37,42	20 St.
E5 KTAM 300 E5	85	310	1,2	2 FLM 6X12 E5	728503	44,33	20 St.
E5 KTAM 400 E5	115	410	1,2	2 FLM 6X12 E5	728602	73,59	20 St.

zur Wand- und Hängestielmontage

Achtung: Unterschiedliche Ausführungen bei unterschiedlichen Längen.

Nähere Informationen siehe Montagehinweis.

Die Tragfähigkeitsangaben gelten nur bei ausreichender Verankerung mit dem tragenden Untergrund bzw. bei vorschriftsmäßigen Montagen an Hängestielen.



Hängestiel- und Wandausleger

standard

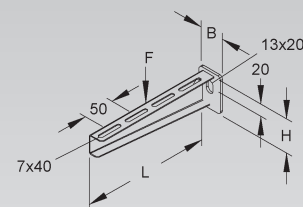
Modell-Nr.	Höhe H	Breite B	Länge L	zul. F bei L/2	Zubehör inkl.	EAN	Gewicht in kg pro 100 St.	Kleinste VPE
	mm	mm	mm	kN				
F KTA 100	45	40	110	2,5	2 FLM 6X12	186907	15,66	20 St.
F KTA 150	45	40	160	2,5	2 FLM 6X12	187003	19,05	20 St.
F KTA 200	55	40	210	2,5	2 FLM 6X12	187102	27,55	20 St.
F KTA 250	55	40	260	2,5	2 FLM 6X12	187201	32,21	20 St.
F KTA 300	65	50	310	2,5	2 FLM 6X12	187300	59,17	20 St.
F KTA 350	65	50	360	2,5	2 FLM 6X12	187409	66,35	20 St.
F KTA 400	75	50	410	2,5	2 FLM 6X12	187508	79,17	20 St.
F KTA 450	75	50	460	2,5	2 FLM 6X12	187607	88,02	10 St.
F KTA 500	90	50	510	2,5	2 FLM 6X12	187706	111,06	10 St.
F KTA 550	90	50	560	2,5	2 FLM 6X12	187805	134,20	10 St.
F KTA 600	90	50	610	2,5	2 FLM 6X12	187904	127,48	10 St.
E3 KTA 100 E3	45	40	110	2,5	2 FLM 6X12 E3	330003	14,63	20 St.
E3 KTA 200 E3	55	40	210	2,5	2 FLM 6X12 E3	330102	25,46	20 St.
E3 KTA 300 E3	65	50	310	2,5	2 FLM 6X12 E3	330201	55,52	20 St.
E3 KTA 400 E3	90	50	410	2,5	2 FLM 6X12 E3	330300	73,51	20 St.
E3 KTA 500 E3	110	50	510	2,5	2 FLM 6X12 E3	330409	112,96	10 St.
E3 KTA 600 E3	110	50	610	2,5	2 FLM 6X12 E3	330508	130,67	10 St.
E5 KTA 100 E5	45	40	110	2,5	2 FLM 6X12 E5	842605	14,78	20 St.
E5 KTA 200 E5	55	40	210	2,5	2 FLM 6X12 E5	842629	25,72	20 St.
E5 KTA 300 E5	65	50	310	2,5	2 FLM 6X12 E5	842643	56,08	20 St.
E5 KTA 400 E5	90	50	410	2,5	2 FLM 6X12 E5	842667	74,26	20 St.
E5 KTA 500 E5	110	50	510	2,5	2 FLM 6X12 E5	917402	114,11	10 St.
E5 KTA 600 E5	110	50	610	2,5	2 FLM 6X12 E5	917426	131,99	10 St.

zur Wand- und Hängestielmontage

Achtung: Unterschiedliche Ausführungen bei unterschiedlichen Längen.

Nähere Informationen siehe Montagehinweis.

Die Tragfähigkeitsangaben gelten nur bei ausreichender Verankerung mit dem tragenden Untergrund bzw. bei vorschriftsmäßigen Montagen an Hängestielen.



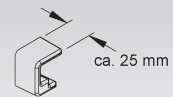
Schutzkappe

Modell-Nr.	Farbe	EAN	Gewicht in kg pro 100 St.	Kleinste VPE
K10 KA 100-600	gelb	347056	1,4	10 St.

zur Abdeckung der Auslegerspitzen

In persönlichen Gefährdungsbereichen ist die Schutzkappe anzuordnen!

Verwendbar für: Wand- und Hängestielausleger
 KTA 100-600, KTA 100-600 E3, KTA 100-600 E5,
 KTU 100-600, KTU 100-600 E3, KTU 100-400 E5,
 KTT 100-600, KTVW 150-700



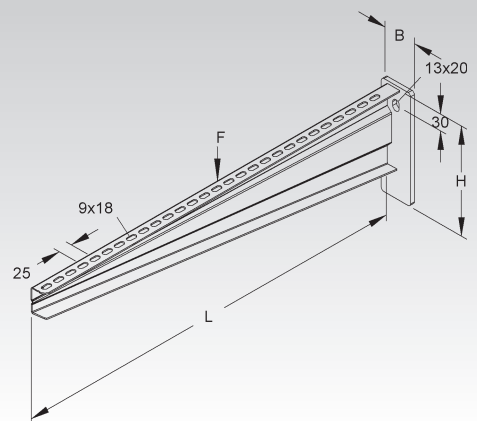
Hängestiel- und Wandausleger

standard

Modell-Nr.	Höhe H	Breite B	Länge L	zul. F bei L/2	Zubehör inkl.	EAN	Gewicht in kg pro 100 St.	Kleinste VPE
	mm	mm	mm	kN				
F KTA 700	195	60	730	3,5	2 FLM 6X12	188000	262,25	1 St.
F KTA 800	195	60	830	3,5	2 FLM 6X12	188109	296,47	1 St.
F KTA 900	195	60	930	3,5	2 FLM 6X12	188208	333,04	1 St.
F KTA 1000	195	60	1030	3,5	2 FLM 6X12	188307	371,92	1 St.

zur Wand- und Hängestielmontage

Die Tragfähigkeitsangaben gelten nur bei ausreichender Verankerung mit dem tragenden Untergrund bzw. bei vorschriftsmäßigen Montagen an Hängestielen.



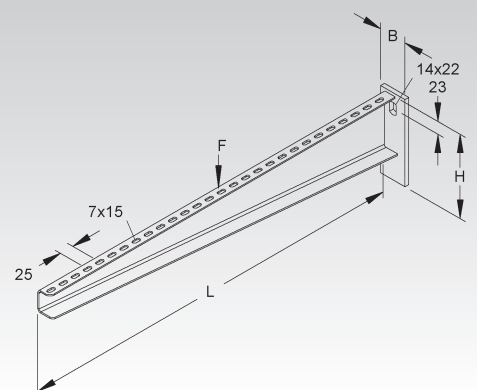
Hängestiel- und Wandausleger

standard

Modell-Nr.	Höhe H	Breite B	Länge L	zul. F bei L/2	Zubehör inkl.	EAN	Gewicht in kg pro 100 St.	Kleinste VPE
	mm	mm	mm	kN				
E3 KTA 700 E3	150	50	710	2,0	2 FLM 6X12 E3	770809	207,21	1 St.
E3 KTA 800 E3	150	50	810	2,0	2 FLM 6X12 E3	770823	235,66	1 St.
E3 KTA 900 E3	150	50	910	1,5	2 FLM 6X12 E3	770847	262,97	1 St.
E3 KTA 1000 E3	150	50	1010	1,5	2 FLM 6X12 E3	770861	295,20	1 St.

zur Wand- und Hängestielmontage

Die Tragfähigkeitsangaben gelten nur bei ausreichender Verankerung mit dem tragenden Untergrund bzw. bei vorschriftsmäßigen Montagen an Hängestielen.



Wandausleger

mit Verstellbereich +25° bis -60°

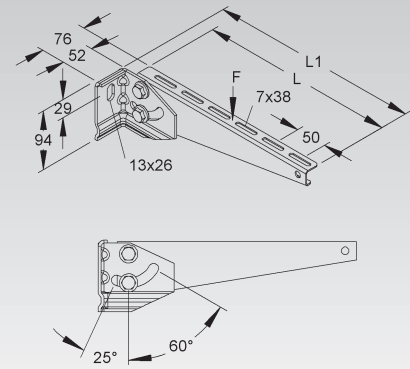
Modell-Nr.	Auflage- länge L1	Gesamt- länge L1	zul. F bei L/2	Zubehör inkl.	EAN	Gewicht in kg pro 100 St.	Kleinste VPE
	mm	mm	kN				
F KTVW 150 F	165	190	1,70	2 FLM 6X12 F	086870	75,15	10 St.
F KTVW 200 F	215	240	1,65	2 FLM 6X12 F	086887	82,04	10 St.
F KTVW 250 F	265	290	1,60	2 FLM 6X12 F	086894	88,93	10 St.
F KTVW 300 F	315	340	1,55	2 FLM 6X12 F	086917	95,84	10 St.
F KTVW 350 F	365	390	1,50	2 FLM 6X12 F	086924	102,75	10 St.
F KTVW 400 F	415	440	1,40	2 FLM 6X12 F	086931	109,66	10 St.
F KTVW 450 F	465	490	1,30	2 FLM 6X12 F	086948	116,58	10 St.
F KTVW 500 F	515	540	1,20	2 FLM 6X12 F	086955	139,85	10 St.
F KTVW 550 F	565	590	1,10	2 FLM 6X12 F	086962	148,36	10 St.
F KTVW 600 F	615	640	1,00	2 FLM 6X12 F	086979	156,89	10 St.
F KTVW 650 F	665	690	0,90	2 FLM 6X12 F	086986	185,86	10 St.
F KTVW 700 F	715	740	0,80	2 FLM 6X12 F	086993	195,93	1 St.

zur Befestigung an schrägen Wänden, im Bereich z.B. von Betonröhren und Tunnel

Bitte beachten: Der zum Einsatz kommende Ausleger, bei einer Neigung des Auslegeranschlusswinkels bis 60°, richtet sich nach der von der Auslegerauflagefläche zur schrägen Decke / Wand verfügbaren Höhe und der benötigten Breite der Kabelrinne.

Die Tragfähigkeitsangaben gelten nur bei ausreichender Verankerung mit dem tragenden Untergrund und einem auf die Schrauben max. aufgebrauchten Anziehdrehmoment von 123 Nm.


KR 436



Klemmadapter

Modell-Nr.	Profilschlitzweite mm	Zubehör inkl.	EAN	Gewicht in kg pro 100 St.	Kleinste VPE
F KWAT 300	22	1 SKM 10X25	838103	257,38	1 St.

zur 45° Auslegeranordnung an T-Trägern, Flanschbreite ≤ 300 mm

Verwendbar für: Ausleger KTAL..., KTAM..., KTA..., KTCL... und KTC...

Generell müssen zuerst die Ausleger an den Adapter befestigt werden!

Bei den 45° Adaptern ist die Länge der benötigten Ausleger abhängig von den örtlichen Gegebenheiten und den einzusetzenden Formstücken.

Die Klemmbefestigung sollte symmetrisch und die Schrauben so nah wie möglich am Flansch angebracht werden.

Es gelten die Tragfähigkeitsangaben der zum Einsatz kommenden Ausleger (KTAL..., KTAM..., KTA..., KTCL... oder KTC...).

Bei den Klemmadaptern gelten diese Tragfähigkeitsangaben nur, wenn im Klemmbereich die Oberflächen der T-Stützen und der Profilklemmen aus Stahl oder verzinktem Stahl sind.

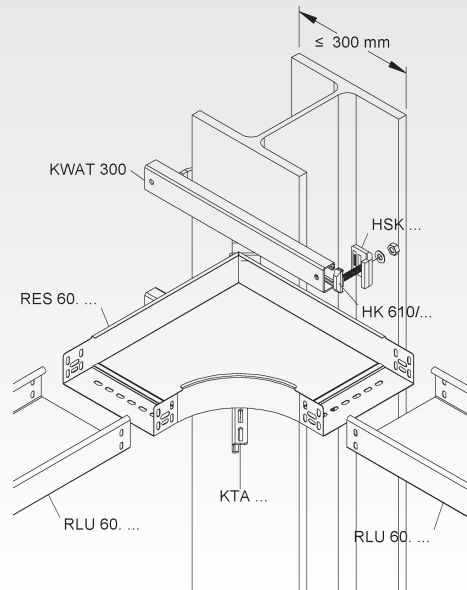
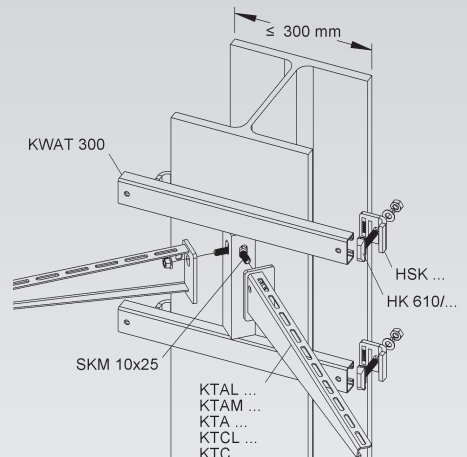
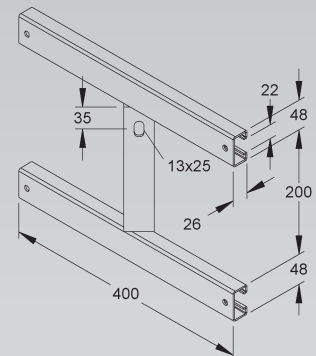
Ist der Bauuntergrund bei einer Klemmverbindung mit einem Farbanstrich versehen, muss dieser entfernt werden, da sonst die Tragfähigkeit nicht gegeben bzw. gewährleistet ist. Gefahr des Abrutschens!

Sind Stahlstützen mit einem Brandschutzanstrich versehen, darf dieser nicht ohne Rücksprache und schriftlicher Freigabe des Auftraggebers bzw. der Bauleitung entfernt werden.

In jedem Fall ist die Einleitung der Lasten ins Bauwerk mit der Bauplanung bzw. Bauleitung abzustimmen.

Erforderliches Befestigungszubehör bitte gesondert bestellen:

4 Stück HK 610/...F und 4 Stück HSK...



TRAGKONSTRUKTIONEN

Klemmadapter

Modell-Nr.	Profil-schlitz-weite mm	Zubehör inkl.	zul. F bei L/2 kN	EAN	Gewicht in kg pro 100 St.	Kleinste VPE
F KKAT 300	22	1 FLM 10X25 F	1,5	815708	140,73	10 St.

zur 90° Auslegeranordnung an T-Trägern, Flanschbreite ≤ 300 mm

Verwendbar für: Ausleger KTAL..., KTAM..., KTA..., KTCL... und KTC...

Generell müssen zuerst die Ausleger an den Adapter befestigt werden!

Die Klemmbefestigung sollte symmetrisch und die Schrauben so nah wie möglich am Flansch angebracht werden.

Es gelten die Tragfähigkeitsangaben der zum Einsatz kommenden Ausleger (KTAL..., KTAM..., KTA..., KTCL... oder KTC...).

Bei den Klemmadaptoren gelten diese Tragfähigkeitsangaben nur, wenn im Klemmbereich die Oberflächen der T-Stützen und der Profilklemmen aus Stahl oder verzinktem Stahl sind.

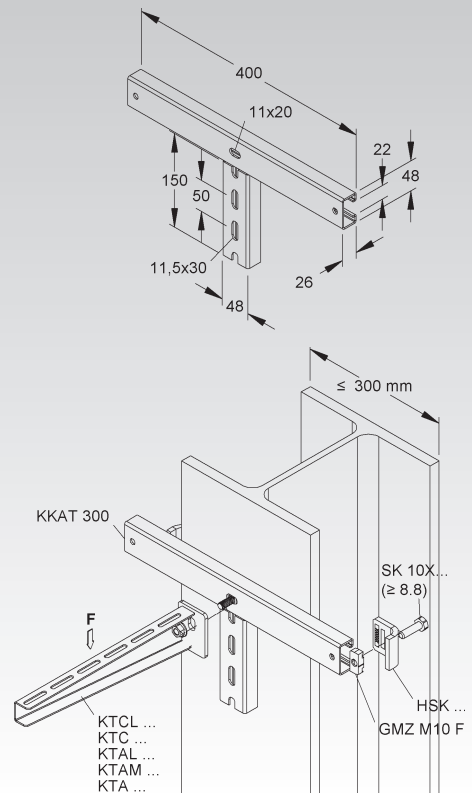
Ist der Bauuntergrund bei einer Klemmverbindung mit einem Farbstrich versehen, muss dieser entfernt werden, da sonst die Tragfähigkeit nicht gegeben bzw. gewährleistet ist. Gefahr des Abrutschens!

Sind Stahlstützen mit einem Brandschutzanstrich versehen, darf dieser nicht ohne Rücksprache und schriftlicher Freigabe des Auftraggebers bzw. der Bauleitung entfernt werden.

In jedem Fall ist die Einleitung der Lasten ins Bauwerk mit der Bauplanung bzw. Bauleitung abzustimmen.

Erforderliches Befestigungszubehör bitte gesondert bestellen:

2 Stück GMZ M10 F, 2 Stück SK 10 (≥ 8.8) und 2 Stück HSK...



Adapter

Modell-Nr.	Zubehör inkl.	EAN	Gewicht in kg pro 100 St.	Kleinste VPE
F KWAE 200	1 FLM 10X25 F	838004	126,79	1 St.

zur 45° Auslegeranordnung an Beton-Trägern

Verwendbar für: Ausleger KTAL..., KTAM..., KTA..., KTCL... und KTC...

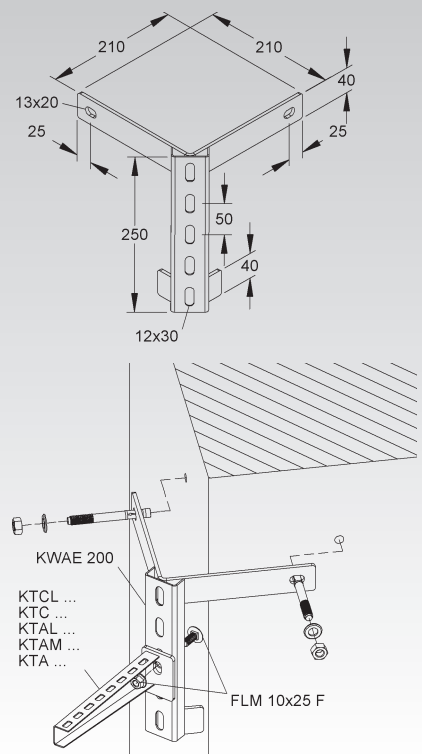
Generell müssen zuerst die Ausleger an den Adapter befestigt werden!

Bei den 45° Adaptern ist die Länge der benötigten Ausleger abhängig von den örtlichen Gegebenheiten und den einzusetzenden Formstücken.

Es gelten die Tragfähigkeitsangaben der zum Einsatz kommenden Ausleger (KTAL..., KTAM..., KTA..., KTCL... oder KTC...).

Erforderliches Befestigungszubehör bitte gesondert bestellen:

2 Stück Dübel (unter Berücksichtigung der aktuellen Dübelzulassungen in Abstimmung mit der Bauleitung)



Adapter

Modell-Nr.	EAN	Gewicht in kg pro 100 St.	Kleinste VPE
F KSWAES 400.200 F	947003	613,4	1 St.

zur 45° Auslegeranordnung an Beton-Trägern

Verwendbar für: Klemmausleger KTT... und KTTS...

Bei den 45° Adaptern ist die Länge der benötigten Ausleger abhängig von den örtlichen Gegebenheiten und den einzusetzenden Formstücken.

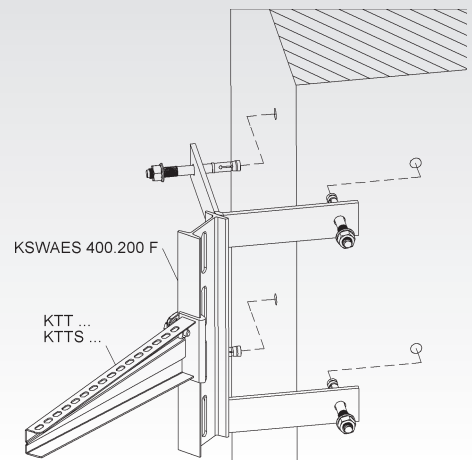
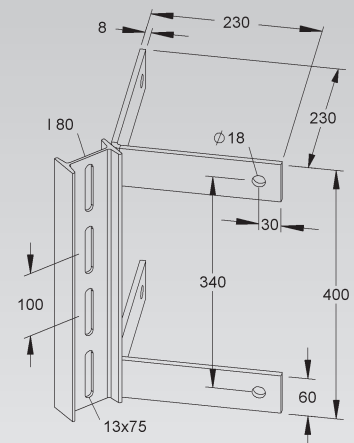
Es gelten die Tragfähigkeitsangaben der zum Einsatz kommenden Klemmausleger (KTT... oder KTTS...)

Erforderliches Befestigungszubehör bitte gesondert bestellen:

4 Stück Dübel / Durchsteckanker (unter Berücksichtigung der aktuellen Dübelzulassungen in Abstimmung mit der Bauleitung)



KR 422



Hängestiel- und Wandausleger

schwer

Modell-Nr.	Höhe H	Länge L	zul. F bei L/2	EAN	Gewicht in kg pro 100 St.	Kleinste VPE
	mm	mm	kN			
F KTAS 100	113	130	5	917457	90,05	1 St.
F KTAS 200	113	230	5	188406	108,56	1 St.
F KTAS 300	113	330	5	188505	130,86	1 St.
F KTAS 400	113	430	5	188604	155,49	1 St.
F KTAS 500	150	530	5	188703	197,79	1 St.
F KTAS 600	150	630	5	188802	227,10	1 St.
F KTAS 700	150	730	5	188901	303,33	1 St.
F KTAS 800	195	830	5	189007	364,47	1 St.
F KTAS 900	195	930	5	189106	409,88	1 St.
F KTAS 1000	195	1030	5	189205	458,21	1 St.
E3 KTAS 200 E3	113	230	5	330515	99,32	1 St.
E3 KTAS 300 E3	113	330	5	330539	119,72	1 St.
E3 KTAS 400 E3	113	430	5	330553	142,25	1 St.
E3 KTAS 500 E3	150	530	5	330577	181,00	1 St.
E3 KTAS 600 E3	150	630	5	330591	207,76	1 St.

zur Hängestiel- und Wandmontage

Die Tragfähigkeitsangaben gelten nur bei ausreichender Verankerung mit dem tragenden Untergrund bzw. bei vorschriftsmäßigen Montagen an Hängestielen.

Erforderliches Befestigungszubehör für F bitte gesondert bestellen:

für Kabelrinnen: FLM 6x12 F, UGM 6 E3

für Kabelleitern: KLTB 6 F, UGM 6 E3

für Weitspannkabelleitern: WSTB 2

für Weitspannkabelrinnen: FLM 8x16 F

Erforderliches Befestigungszubehör für E3 bitte gesondert bestellen:

für Kabelrinnen: FLM 6x12 E3, UGM 6 E3

für Kabelleitern: KLTB 6 E3, UGM 6 E3

für Weitspannkabelleitern: WSTB 2 E3

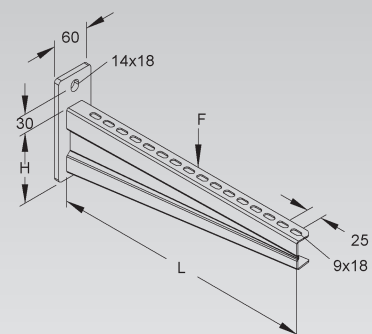
für Weitspannkabelrinnen: FLM 8x16 E3



KR 422



KR 447



Wandausleger

sehr schwere Ausführung

	Modell-Nr.	Höhe H	Höhe E	Länge L	zul. F bei L/2	zul. F2 bei L/2	EAN	Gewicht in kg pro 100 St.	Kleinste VPE
		mm	mm	mm	kN	kN			
F	KTASS 200	83	115	230	10	10,0	189212	112,31	1 St.
F	KTASS 300	108	140	330	10	10,0	189229	150,58	1 St.
F	KTASS 400	133	165	430	10	10,0	189236	191,76	1 St.
F	KTASS 500	133	165	530	10	9,5	189243	225,51	1 St.
F	KTASS 600	158	190	630	10	9,5	189250	309,34	1 St.
F	KTASS 700	158	190	730	10	8,5	189267	356,87	1 St.
F	KTASS 800	183	215	830	10	8,5	189274	418,26	1 St.
F	KTASS 900	183	215	930	10	7,5	189281	472,79	1 St.
F	KTASS 1000	208	240	1030	10	7,5	189298	541,19	1 St.

zur Wandmontage

Die Tragfähigkeitsangabe gilt nur bei ausreichender Verankerung mit dem tragenden Untergrund (mindest. Beton C20/25) und Verwendung des Dübels DAZ 16x25 im ungerissenen Beton unter Berücksichtigung des Zulassungsbescheid ETA-05/0069.

In jedem Fall ist die Einleitung der Lasten ins Bauwerk mit der Bauplanung bzw. Bauleitung abzustimmen.

zul. F bei L/2 gilt für den Ausleger, unabhängig von der Verankerung

zul. F2 bei L/2 gilt für mittige Lasteinleitung und in Verbindung mit Dübel DAZ 16x25

Bei abweichenden Lasteinleitungen (asymmetr. Lasteinwirkung) ist die abgebildete Formel für die Tragfähigkeit anzuwenden:

F = Tragfähigkeit

R = zulässige Dübel- bzw. Schraubenbelastung

l = Abstand Last/Wand bzw. Träger

E = Berechnungsmaß der Auslegerhöhe

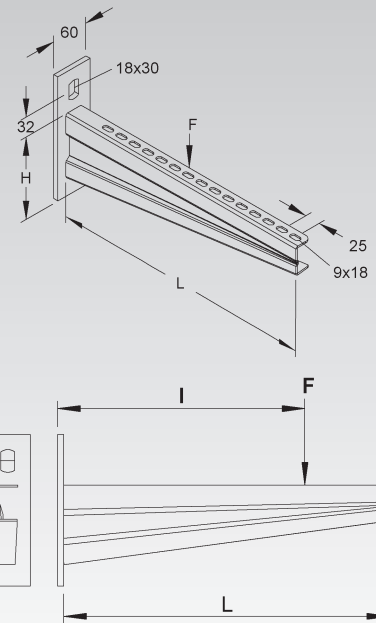
Erforderliches Befestigungszubehör für F bitte gesondert bestellen:

für Kabelrinnen: FLM 6x12 F

für Kabelleitern: KLTB 6 F, UGM 6 E3

für Weitspannkabelleitern: WSTB 2

für Weitspannkabelrinnen: FLM 8x16 F



$$F = \frac{R^2}{\sqrt{1 + (l/E)^2}}$$



Klemmadapter

Modell-Nr.	Zubehör inkl.	EAN	Gewicht in kg pro 100 St.	Kleinste VPE
F KWATS 300	1 SKM 16X40	838202	676,77	1 St.

zur 45° Auslegeranordnung an T-Trägern

Verwendbar für: Ausleger KTAS... und KTASS...

Generell müssen zuerst die Ausleger an den Adapter befestigt werden!

Bei den 45° Adaptern ist die Länge der benötigten Ausleger abhängig von den örtlichen Gegebenheiten und den einzusetzenden Formstücken.

Die Klemmbefestigung sollte symmetrisch und die Schrauben so nah wie möglich am Flansch angebracht werden.

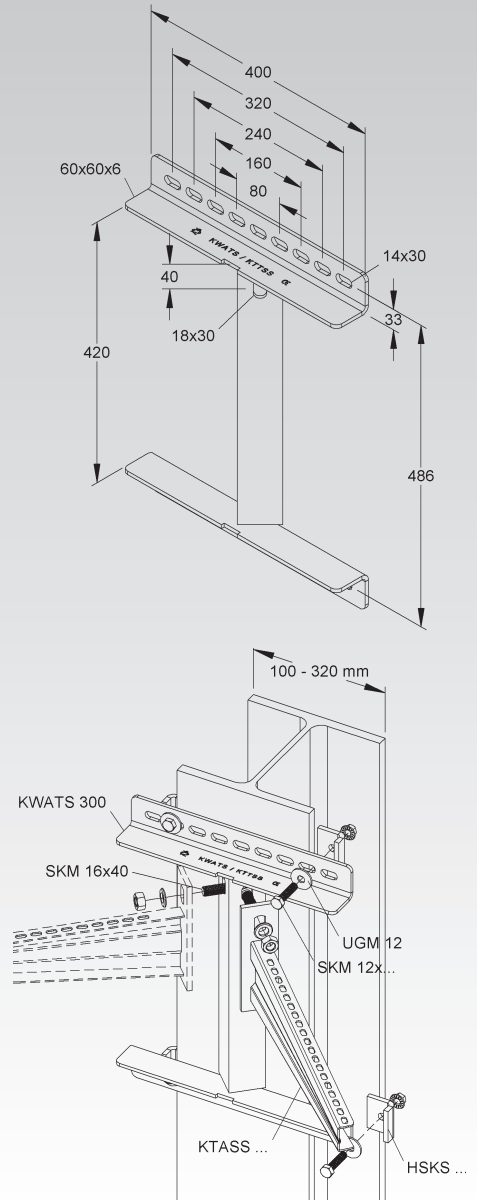
Die Tragfähigkeitsangaben der Ausleger sind einzuhalten und gelten nur in Verbindung mit HSKS..., UGM 12 und Schrauben M12, Festigkeitsklasse 10.9, die mit einem Vorspanndrehmoment von 123 Nm anzuziehen sind.

Speziell bei Anschlüssen, die vertikale Lasten über Reibung übertragen müssen, ist unbedingt auf das Schraubenanzugsmoment zu achten und mit einem Drehmomentenschlüssel zu überprüfen! Die angegebenen Belastungswerte gelten immer nur für Verbindungen aus Stahl auf Stahl (z.B. Profilklemmen).

Nach Einbringen der halben Last ist das Anzugsdrehmoment der Schrauben nochmals zu überprüfen. Gefahr des Abrutschens! Sind Stahlstützen mit einem Brandschutzanstrich versehen, darf dieser nicht ohne Rücksprache und schriftlicher Freigabe des Auftraggebers bzw. der Bauleitung entfernt werden. In jedem Fall ist die Einleitung der Lasten ins Bauwerk mit der Bauplanung bzw. Bauleitung abzustimmen.

Erforderliches Befestigungszubehör bitte gesondert bestellen:

4 Stück HSKS ..., 4 Stück SKM 12x... und 4 Stück UGM 12



Klemmadapter

Modell-Nr.	Zubehör inkl.	EAN	Gewicht in kg pro 100 St.	Kleinste VPE
F KKATS 400 F	1 SKM 12X50 F	081752	386,75	1 St.

zur Wand- und Klemmmontage an blanken Stahlträger

Verwendbar für: Wandausleger KTA... und KTAS...

Generell muss zuerst der Ausleger an dem Adapter befestigt werden!

Die Klemmbefestigung sollte symmetrisch und die Schrauben so nah wie möglich am Flansch angebracht werden.

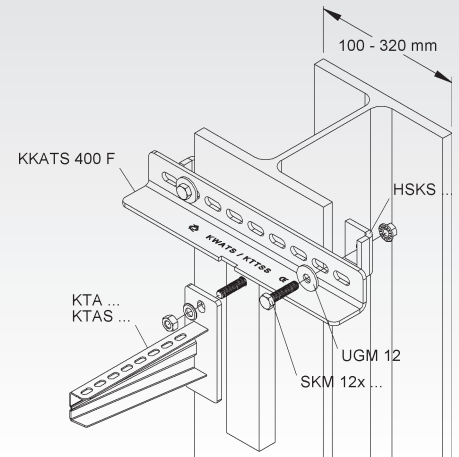
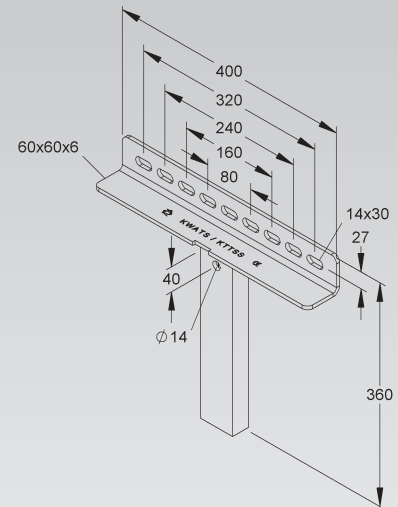
Die Tragfähigkeitsangaben des Auslegers sind einzuhalten und gelten nur in Verbindung mit HSKS..., UGM 12 und Schrauben M12, Festigkeitsklasse 10.9, die mit einem Vorspanndrehmoment von 123 Nm anzuziehen sind.

Speziell bei Anschlüssen, die vertikale Lasten über Reibung übertragen müssen, ist unbedingt auf das Schraubenzugsmoment zu achten und mit einem Drehmomentenschlüssel zu überprüfen! Die angegebenen Belastungswerte gelten immer nur für Verbindungen aus Stahl auf Stahl (z.B. Profilklemmen).

Nach Einbringen der halben Last ist das Anzugsdrehmoment der Schrauben nochmals zu überprüfen. Gefahr des Abrutschens! Sind Stahlstützen mit einem Brandschutzanstrich versehen, darf dieser nicht ohne Rücksprache und schriftlicher Freigabe des Auftraggebers bzw. der Bauleitung entfernt werden. In jedem Fall ist die Einleitung der Lasten ins Bauwerk mit der Bauplanung bzw. Bauleitung abzustimmen.

Erforderliches Befestigungszubehör bitte gesondert bestellen:

2 Stück HSKS ..., 2 Stück SKM 12x... und 2 Stück UGM 12



Klemmausleger

sehr schwere Ausführung

Modell-Nr.	Höhe H	Länge L	zul. F bei L/2	zul. F2 bei L/2	EAN	Gewicht in kg pro 100 St.	Kleinste VPE
	mm	mm	kN	kN			
F KTTSS 200	156	230	10,00	10,0	183616	318,22	1 St.
F KTTSS 300	156	330	10,00	10,0	183623	346,13	1 St.
F KTTSS 400	181	430	9,36	10,0	183630	387,32	1 St.
F KTTSS 500	181	530	8,89	10,0	183647	421,06	1 St.
F KTTSS 600	206	630	8,53	10,0	183654	504,28	1 St.
F KTTSS 700	206	730	7,37	8,0	183661	551,82	1 St.
F KTTSS 800	231	830	6,55	7,0	183678	613,21	1 St.
F KTTSS 900	231	930	6,28	6,5	183685	667,74	1 St.
F KTTSS 1000	256	1030	5,69	6,0	183692	736,13	1 St.

zur Wand- und Klemmontage an blanken Stahlträger

Die Klemmbefestigung sollte symmetrisch und die Schrauben so nah wie möglich am Flansch angebracht werden.

zul. F bei L/2 gilt bei: Flanschbreite ≥ 220 und ≤ 300 mm

zul. F2 bei L/2 gilt bei: Flanschbreite ≤ 220 mm

Die Tragfähigkeitsangaben gelten nur in Verbindung mit HSKS..., UGM 12 und Schrauben M12, Festigkeitsklasse 10.9, die mit einem Vorspanndrehmoment von 123 Nm anzuziehen sind.

Speziell bei Anschlüssen, die vertikale Lasten über Reibung übertragen müssen, ist unbedingt auf das Schraubenanzugsmoment zu achten und mit einem Drehmomentenschlüssel zu überprüfen! Nach Einbringen der halben Last ist das Anzugsdrehmoment der Schrauben nochmals zu überprüfen. Die angegebenen Belastungswerte gelten immer nur für Verbindungen aus Stahl auf Stahl (z.B. Profilklemmen).

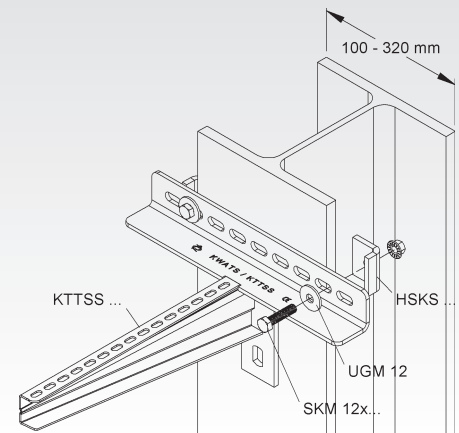
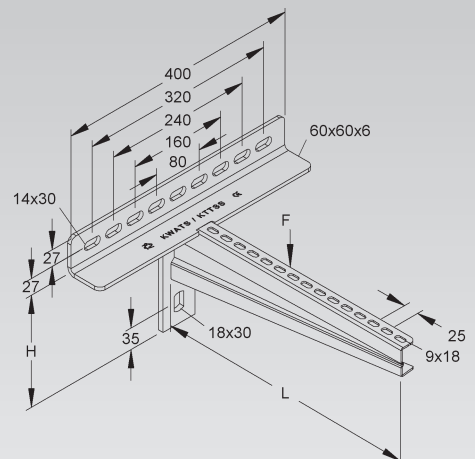
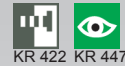
Gefahr des Abrutschens! Sind Stahlstützen mit einem Brandschutzanstrich versehen, darf dieser nicht ohne Rücksprache und schriftlicher Freigabe des Auftraggebers bzw. der Bauleitung entfernt werden. In jedem Fall ist die Einleitung der Lasten ins Bauwerk mit der Bauplanung bzw. Bauleitung abzustimmen.

Erforderliches Befestigungszubehör bitte gesondert bestellen:

2 Stück HSKS..., 2 Stück SKM 12x... und 2 Stück UGM 12

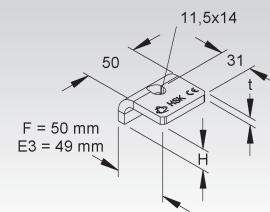
für Weitspannkabelleitern: WSTB 2

für Weitspannkabelrinnen: FLM 8x16 F



Profilklemme

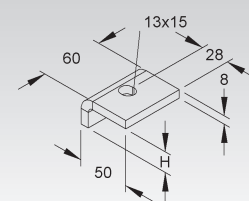
Modell-Nr.	Höhe H	Mat.-Stärke t	für Flanschstärke (t)	EAN	Gewicht in kg pro 100 St.	Kleinste VPE
	mm	mm	mm			
F HSK 10	10	7	5 - 9	195800	15,44	50 St.
F HSK 15	15	7	10 - 14	195909	16,92	50 St.
F HSK 20	20	7	15 - 19	196104	18,43	50 St.
F HSK 25	25	7	20 - 24	196203	19,95	50 St.
F HSK 30	30	7	25 - 29	196005	21,46	50 St.
F HSK 35	35	7	30 - 34	196302	22,97	50 St.
F HSK 40	40	7	35 - 39	196401	24,48	50 St.



Profilklemme

schwere Ausführung

Modell-Nr.	Höhe H	für Flanschstärke (t)	EAN	Gewicht in kg pro 100 St.	Kleinste VPE
	mm	mm			
F HSKS 10	10	5 - 9	196425	21	25 St.
F HSKS 15	15	10 - 14	196432	25	25 St.
F HSKS 20	20	15 - 19	196449	27	25 St.
F HSKS 25	25	20 - 24	196456	33	25 St.
F HSKS 30	30	25 - 29	196463	41	25 St.
F HSKS 35	35	30 - 34	196470	49	25 St.
F HSKS 40	40	35 - 39	196487	60	25 St.

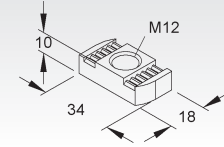
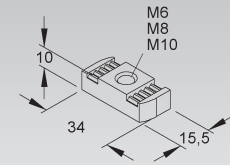


TRAGKONSTRUKTIONEN

Gleitmutter

Modell-Nr.	Gewinde M	Festigkeitsklasse	EAN	Gewicht in kg pro 100 St.	Kleinste VPE
F GMZ M10 F	10	8	947423	3,2	100 St.

Verwendbar für: Ankerschiene 2985, 2986, 2988 und 2990 mit 18 mm Schlitzweite
Ankerschiene 2996 und 2996Z mit 22 mm Schlitzweite
An jeder Stelle im Profil einsetzbar.



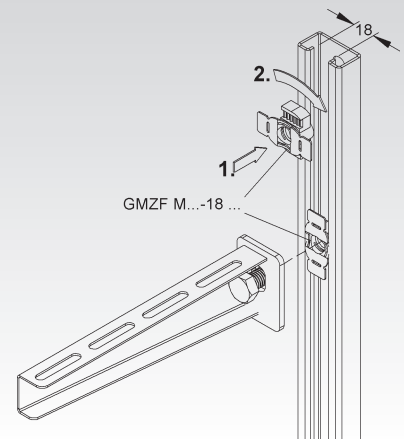
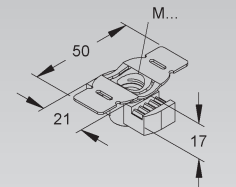
Gleitmutter mit Fixierhilfe

Modell-Nr.	Gewinde M	Festigkeitsklasse	EAN	Gewicht in kg pro 100 St.	Kleinste VPE
F GMZF M10-18 F	10	8	055661	3,36	100 St.

für ein genaues Fixieren ohne Verrutschen, besonders in senkrechten Anwendungen

Verwendbar für: Ankerschienen 2985, 2986, 2988 und 2990 mit 18 mm Schlitzweite
An jeder Stelle im Profil einsetzbar.

Die Gleitmutter wird mittels Fixierhilfe um 90° in das Profil eingedreht und kann durch Andrücken variabel positioniert werden.

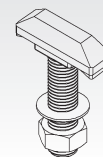
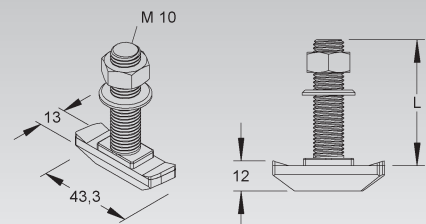


Hakenkopfschraube M10

inkl. Mutter und Scheibe

Modell-Nr.	Länge L	Festigkeitsklasse	EAN	Gewicht in kg pro 100 St.	Kleinste VPE
	mm				
F HK 610/30 F	30	4.6	945177	5,6	100 St.
F HK 610/50 F	50	4.6	945184	6,5	50 St.
F HK 610/80 F	80	4.6	945481	7,9	50 St.

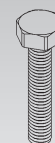
Verwendbar für: Ankerschiene 2987, 2991, 2992, 2994 und 2995
An jeder Stelle im Profil einsetzbar.



Sechskantkopfschraube nach DIN EN ISO 4017

Modell-Nr.	Gewinde M	Länge L	Festigkeitsklasse	Schlüsselweite SW	EAN	Gewicht in kg pro 100 St.	Kleinste VPE
		mm		mm			
F SK 10X25 F	10	25	8.8	17	068319	2,55	100 St.
F SK 10X35 F	10	35	8.8	17	128402	2,87	100 St.
F SK 10X50 F	10	50	8.8	17	068326	3,82	100 St.
F SK 10X60 F	10	60	8.8	17	068333	4,44	100 St.

Die Festigkeitsklassen der Schrauben sind auf den Schraubenköpfen eingepreßt.
Speziell bei Anschlüssen, die vertikale Lasten über Reibung übertragen müssen, ist unbedingt auf das Schraubenanzugsmoment zu achten und mit einem Drehmomentenschlüssel zu überprüfen!
SK 10..., Schraubenanzugsmoment 48 Nm, Schlüsselweite 17



Sechskantschraube nach DIN EN ISO 4017

inkl. verzahnter Flanschn Mutter nach DIN EN 1661

Modell-Nr.	Gewinde M	Länge L mm	Festigkeits- klasse	EAN	Gewicht in kg pro 100 St.	Kleinste VPE
V SKM 12X50 V	12	50	10.9	064731	7,00	20 St.
V SKM 12X70 V	12	70	10.9	207565	8,44	20 St.
F SKM 12X50 F	12	50	10.9	071531	8,27	20 St.
F SKM 12X70 F	12	70	10.9	071548	9,85	20 St.

Die Ausführung SKM 12x... F ist mit Unterlegscheibe und Sechskantmutter.

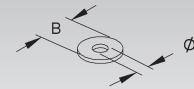
Die Festigkeitsklassen der Schrauben sind auf den Schraubenköpfen eingepreßt. Speziell bei Anschlüssen, die vertikale Lasten über Reibung übertragen müssen, ist unbedingt auf das Schraubenanzugsmoment zu achten und mit einem Drehmomentenschlüssel zu überprüfen! SKM 12..., Schraubenanzugsmoment 123 Nm, Schlüsselweite 19



Karosserie-Scheibe nach DIN EN ISO 7093-1

Modell-Nr.	Befest. loch Ø mm	Breite B mm	EAN	Gewicht in kg pro 100 St.	Kleinste VPE
V UGM 12 V	13	37	072378	2,22	100 St.
F UGM 12 F	13	37	071678	2,44	100 St.

zur Kabelleiterbefestigung auf Ausleger und zur Kabelinnenbefestigung auf gelochten Ankerschienen sowie zur Abdeckung größerer Befestigungslöcher



Sechskantschraube nach DIN EN ISO 4017

inkl. Sechskantmutter nach DIN EN ISO 4032 und Unterlegscheibe nach DIN EN ISO 7089

Modell-Nr.	Gewinde M	Länge L mm	Festigkeits- klasse	EAN	Gewicht in kg pro 100 St.	Kleinste VPE
V SKM 16X40 V	16	40	8.8	207589	12,7	20 St.

Die Festigkeitsklassen der Schrauben sind auf den Schraubenköpfen eingepreßt. Speziell bei Anschlüssen, die vertikale Lasten über Reibung übertragen müssen, ist unbedingt auf das Schraubenanzugsmoment zu achten und mit einem Drehmomentenschlüssel zu überprüfen! SKM 16..., Schraubenanzugsmoment 206 Nm, Schlüsselweite 24

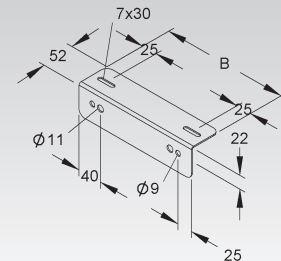


Wandaufleger

Modell-Nr.	Breite B mm	Zubehör inkl.	EAN	Gewicht in kg pro 100 St.	Kleinste VPE
S WA 100	110	2 FLM 6X12	189809	17,80	10 St.
S WA 150	160	2 FLM 6X12	189908	25,71	10 St.
S WA 200	210	2 FLM 6X12	190003	33,62	10 St.
S WA 250	260	2 FLM 6X12	190102	41,52	10 St.
S WA 300	310	2 FLM 6X12	190201	49,43	10 St.
S WA 400	410	2 FLM 6X12	190300	64,61	10 St.
S WA 500	510	2 FLM 6X12	190409	80,42	10 St.
S WA 600	610	2 FLM 6X12	190508	96,24	10 St.

zur Befestigung der Kabelinnenenden an der Wand

Wandaufleger - die wirtschaftliche Befestigung für Kabelrinnen und -leitern zwischen Unterzügen und dergleichen mehr.

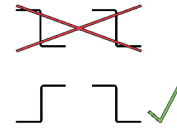
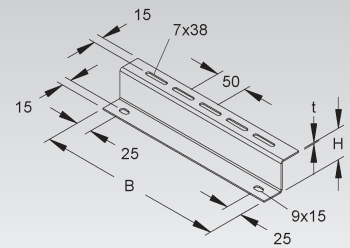


Distanzprofil 50 mm Höhe

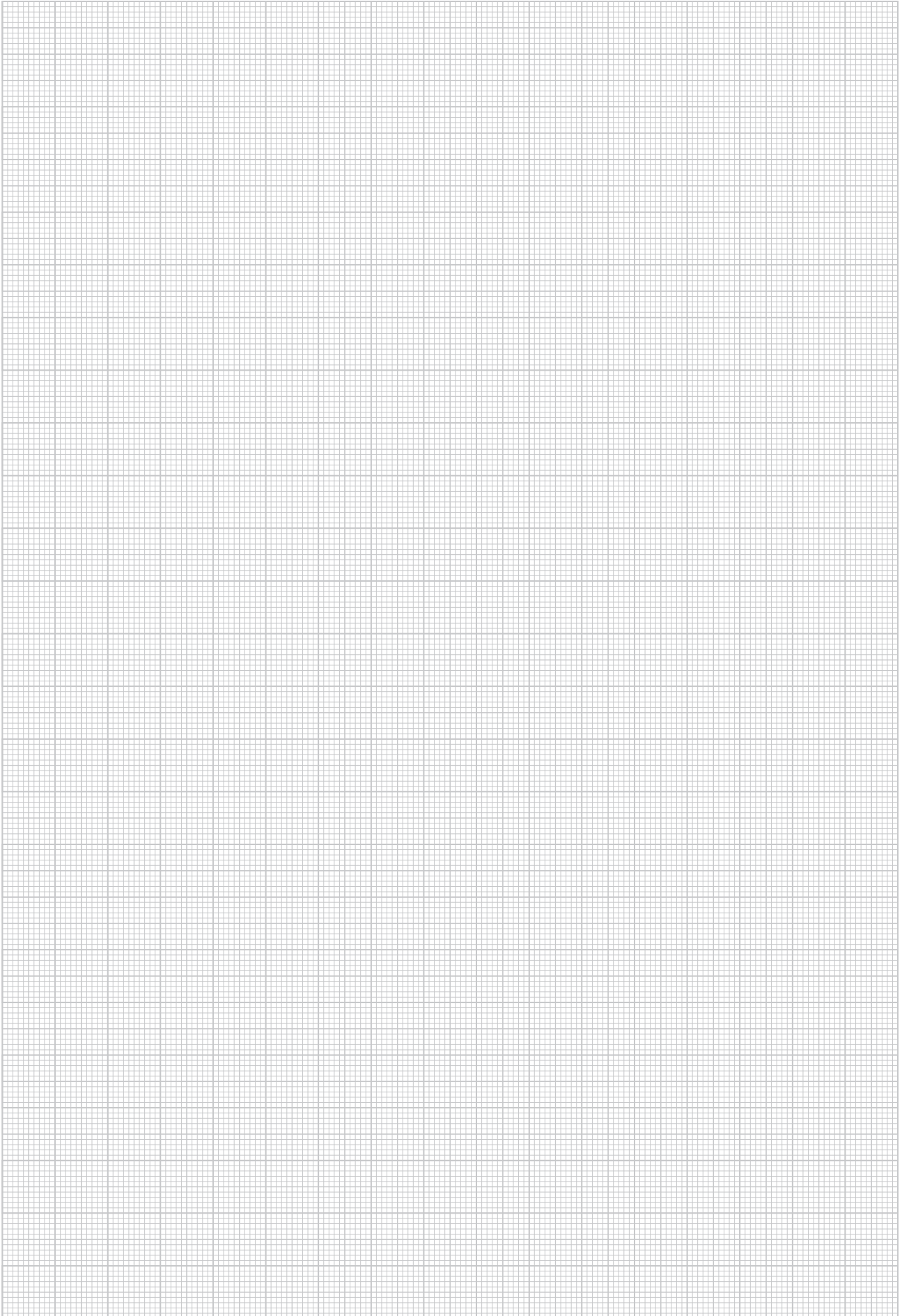
Z-Profil, mit Systemlochung

	Modell-Nr.	Höhe H mm	Breite B mm	Mat-Stärke t mm	Zubehör inkl.	EAN	Gewicht in kg pro 100 St.	Kleinste VPE
S	RZP 50/100	50	100	2	2 FLM 6X12	191833	18,19	10 St.
S	RZP 50/200	50	200	2	2 FLM 6X12	847907	34,51	10 St.
S	RZP 50/300	50	300	2	2 FLM 6X12	847921	50,82	10 St.
S	RZP 50/400	50	400	2	2 FLM 6X12	847945	67,14	10 St.
S	RZP 50/500	50	500	2	2 FLM 6X12	847969	83,46	10 St.
S	RZP 50/600	50	600	2	2 FLM 6X12	847983	99,78	10 St.

Das Z-Profil ermöglicht eine kostengünstige, aufgeständerte Kabelrinnenverlegung. Bei der Montage ist auf eine wechselseitige Anordnung zu achten.



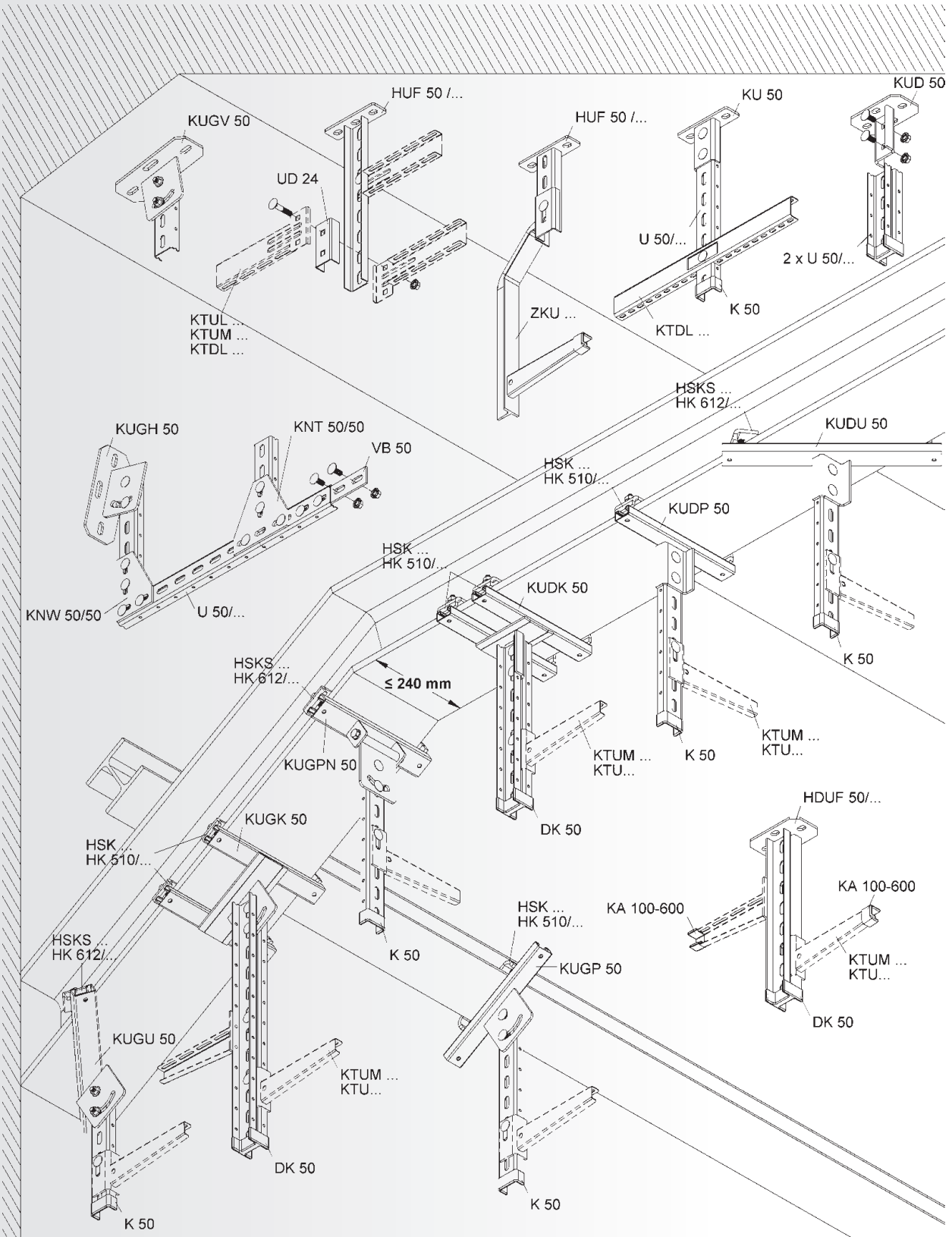
NOTIZEN

A large, empty grid of small squares, typical of graph paper, intended for taking notes. The grid covers most of the page area below the title.

Systemübersicht Deckenabhängung HUF 50/... und HDUF 50/...

SYSTEM	Hängestiel, U-Profil	HUF 50/...	S. 62
	Schutzkappe	K 50	S. 62
	Distanzstück	UD 24...	S. 62
	Ausleger	KTUL.../ KTUM...	S. 62
	Doppelausleger, leicht	KTDL...	S. 64
	Zentralabhängung	ZKU...	S. 64
	Profil U 50	U 50/...	S. 64
	Längsverbinder	VB 50...	S. 65
	Schraubkopfplatte	KU 50...	S. 65
	Schraubkopfplatte	KUD 50...	S. 65
	Schraubkopfplatte	KUGV 50...	S. 65
	Schraubkopfplatte	KUGH 50...	S. 65
	Universal-Klemmkopfplatte	KUDU 50	S. 66
	Universal-Klemmkopfplatte	KUGU 50	S. 67
	Klemmkopfplatte	KUDK 50...	S. 68
	Klemmkopfplatte	KUGK 50...	S. 68
	Klemmkopfplatte	KUDP 50...	S. 69
	Klemmkopfplatte	KUGP 50...	S. 69
	Klemmkopfplatte	KUGPN 50	S. 70
	Profilklemme	HSK...	S. 70
	Profilklemme	HSKS...	S. 70
	Hakenkopfschraube	HK...	S. 71
	Hängestiel, Doppel U-Profil	HDUF 50/...	S. 72
	Schutzkappe	DK 50	S. 72
	Ausleger, standard	KTU...	S. 73
	Schutzkappe	KA 100-600	S. 73
	Winkelverbinder 90°	KNW 50/50	S. 73
	Kreuzverbinder 90°	KNT 50/50	S. 73





Ausleger finden Sie auf Seite 39.

Hängestiel

U-Profil

	Modell-Nr.	Gesamtlänge L mm	EAN	Gewicht in kg pro 100 St.	Kleinste VPE
F	HUF 50/200	201	168705	48,18	20 St.
F	HUF 50/250	255	168804	55,68	20 St.
F	HUF 50/300	301	168903	61,97	20 St.
F	HUF 50/400	401	169009	75,78	20 St.
F	HUF 50/500	501	169108	89,57	20 St.
F	HUF 50/600	601	169207	103,96	10 St.
F	HUF 50/700	705	169306	117,76	1 St.
F	HUF 50/800	805	169405	131,56	1 St.
F	HUF 50/900	905	169504	145,35	1 St.
F	HUF 50/1000	1005	169603	159,15	1 St.
F	HUF 50/1100	1105	169702	172,94	1 St.
F	HUF 50/1200	1205	169801	186,74	1 St.
E3	HUF 50/200 E3	204	327300	40,82	20 St.
E3	HUF 50/300 E3	304	327409	53,44	20 St.
E3	HUF 50/400 E3	404	327508	66,06	20 St.
E3	HUF 50/500 E3	504	327607	78,68	20 St.
E3	HUF 50/600 E3	604	327621	91,31	10 St.
E3	HUF 50/700 E3	704	872404	103,93	1 St.
E3	HUF 50/800 E3	804	872428	116,55	1 St.
E3	HUF 50/900 E3	904	872442	129,17	1 St.
E3	HUF 50/1000 E3	1004	872466	141,79	1 St.
E5	HUF 50/200 E5	204	727506	41,23	20 St.
E5	HUF 50/300 E5	304	727605	53,98	20 St.
E5	HUF 50/400 E5	404	727704	66,73	20 St.
E5	HUF 50/500 E5	504	727803	79,48	20 St.

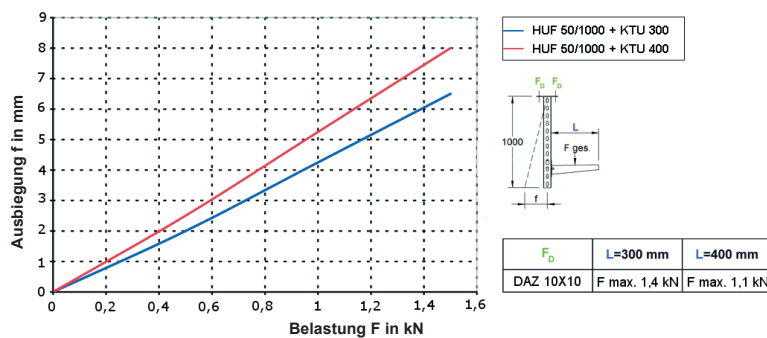
Gesamtlänge = Länge des U-Profils inkl. der Kopfplatte
 HUF 50/200 hat ein eingeschränktes Platzangebot zur Kabelinnenbestückung (Länge des Hängestiels - Höhe des Auslegers). Beidseitige Anordnung der Ausleger horizontal auf gleicher Höhe mittels Distanzstück UD 24 möglich.

Verwendbar für: Ausleger KTUL..., KTUM... und KTDL...

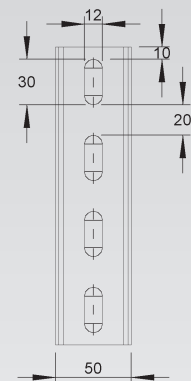
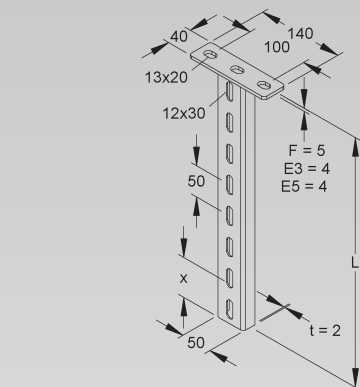
Aus statischen Gründen und um ein problemloses Aufsetzen der Schutzkappen zu ermöglichen, muss der Ausleger im Abstand $x=50$ mm (Auslegerunterkante-Hängestielende), oberhalb des Hängestiels montiert werden.

Die Belastungsangaben gelten nur bei ausreichender Verankerung mit dem tragenden Untergrund. Die Einleitung der Lasten in das Bauwerk ist mit der Bauleitung abzustimmen. Die jeweils gültigen Richtlinien und Bestimmungen sind zu beachten.

Belastungsdiagramm: Hängestielausbiegung bei einseitiger Lasteinleitung



Bei annähernd gleicher symmetrischer Lasteinleitung ist eine Ausbiegung kaum messbar.



$I_x=6,66 \text{ cm}^4$
 $I_y=0,74 \text{ cm}^4$
 $w_x=2,66 \text{ cm}^3$
 $w_y=0,48 \text{ cm}^3$

Schutzkappe

	Modell-Nr.	Farbe	EAN	Gewicht in kg pro 100 St.	Kleinste VPE
K10	K 50	gelb	347605	0,98	10 St.

zur Abdeckung der Profilen

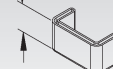
In persönlichen Gefährdungsbereichen ist die Schutzkappe anzuordnen!

Verwendbar für: Profil U 50/... und Hängestiel HUF 50/...

Um ein problemloses Aufsetzen der Schutzkappe zu gewährleisten, ist im Abstand von mind. 50 mm zum Profilen einzuhalten.



ca. 27 mm

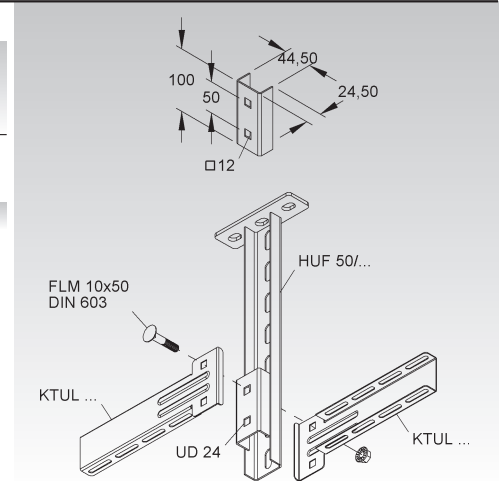


Distanzstück

Modell-Nr.	Zubehör inkl.	EAN	Gewicht in kg pro 100 St.	Kleinste VPE
S UD 24	1 FLM 10X50	171033	17,98	20 St.
E3 UD 24 E3	1 FLM 10X50 E3	327652	18,48	20 St.

zur beidseitigen Anordnung der Ausleger horizontal auf gleicher Höhe

Verwendbar für: Ausleger KTUL... und KTUM... an Hängestielen HUF 50/... und U 50/... Profilen auf einer Höhe



Ausleger

leicht

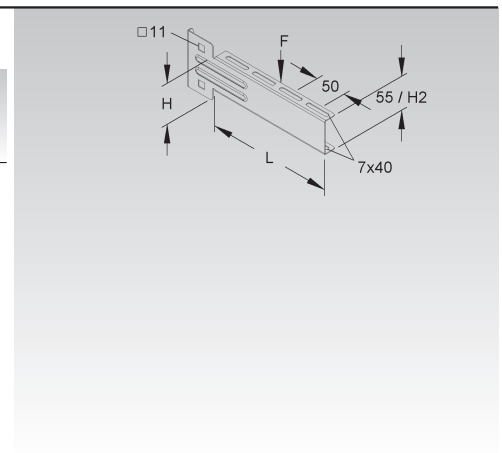
Modell-Nr.	Höhe H	Länge L	zul. F bei L/2	Zubehör inkl.	EAN	Gewicht in kg pro 100 St.	Kleinste VPE
	mm	mm	kN				
S KTUL 100	73	105	0,6	FLM:2 6X12, 1 10X25 F	169900	19,00	20 St.
S KTUL 150	73	155	0,6	FLM:2 6X12, 1 10X25 F	170005	23,00	20 St.
S KTUL 200	73	205	0,6	FLM:2 6X12, 1 10X25 F	170104	26,98	20 St.
S KTUL 250	73	255	0,6	FLM:2 6X12, 1 10X25 F	170203	36,39	20 St.
S KTUL 300	73	305	0,6	FLM:2 6X12, 1 10X25 F	170302	41,20	20 St.
S KTUL 400	83	405	0,6	FLM:2 6X12, 1 10X25 F	170401	56,79	20 St.

Verwendbar für: Hängestiel HUF 50/...

Bei der Ausführung KTUL 400 beträgt die Höhe H2 66 mm.

Die Tragfähigkeitsangaben gelten nur bei vorschriftsmäßiger Montage an Hängestielen.

Die aktuellen Belastungswerte beziehen sich auf die Befestigung des Auslegers am Hängestiel mit nur einer Schraube.



Ausleger

mittelschwer

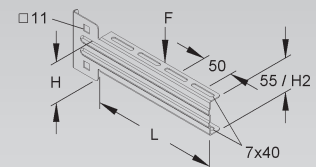
Modell-Nr.	Höhe H	Länge L	zul. F bei L/2	Zubehör inkl.	EAN	Gewicht in kg pro 100 St.	Kleinste VPE
	mm	mm	kN				
S KTUM 100	73	105	1,2	FLM:2 6X12, 1 10X25 F	170425	21,45	20 St.
S KTUM 150	73	155	1,2	FLM:2 6X12, 1 10X25 F	170432	26,27	20 St.
S KTUM 200	73	205	1,2	FLM:2 6X12, 1 10X25 F	170449	31,08	20 St.
S KTUM 250	73	255	1,2	FLM:2 6X12, 1 10X25 F	170456	41,20	20 St.
S KTUM 300	73	305	1,2	FLM:2 6X12, 1 10X25 F	170463	46,86	20 St.
S KTUM 400	83	405	1,2	FLM:2 6X12, 1 10X25 F	170487	73,28	20 St.
F KTUM 100 F	73	105	1,2	FLM:2 6X12 F, 1 10X25 F	968497	22,93	20 St.
F KTUM 150 F	73	155	1,2	FLM:2 6X12 F, 1 10X25 F	968503	28,23	20 St.
F KTUM 200 F	73	205	1,2	FLM:2 6X12 F, 1 10X25 F	968510	33,52	20 St.
F KTUM 250 F	73	255	1,2	FLM:2 6X12 F, 1 10X25 F	968527	44,67	20 St.
F KTUM 300 F	73	305	1,2	FLM:2 6X12 F, 1 10X25 F	968534	50,88	20 St.
F KTUM 400 F	83	405	1,2	FLM:2 6X12 F, 1 10X25 F	968541	79,94	20 St.
E3 KTUM 100 E3	73	105	1,2	FLM: 2 6X12 E3, 1 10X25 E3	329021	21,51	20 St.
E3 KTUM 200 E3	73	205	1,2	FLM: 2 6X12 E3, 1 10X25 E3	329045	31,20	20 St.
E3 KTUM 300 E3	83	305	1,2	FLM: 2 6X12 E3, 1 10X25 E3	329069	59,58	20 St.
E3 KTUM 400 E3	83	405	1,2	FLM: 2 6X12 E3, 1 10X25 E3	329083	73,67	20 St.
E5 KTUM 100 E5	73	105	1,2	FLM:2 6X12 E5, 1 10X25 E5	728220	21,57	20 St.
E5 KTUM 200 E5	73	205	1,2	FLM:2 6X12 E5, 1 10X25 E5	728244	31,35	20 St.
E5 KTUM 300 E5	83	305	1,2	FLM:2 6X12 E5, 1 10X25 E5	728268	59,90	20 St.
E5 KTUM 400 E5	83	405	1,2	FLM:2 6X12 E5, 1 10X25 E5	728282	74,26	20 St.

Verwendbar für: Hängestiel HUF 50/... und HDUF 50/...

Bei der Ausführung KTUM 300 E3, ... E5 sowie KTUM 400, ... F, ... E3, ... E5 beträgt die Höhe (H2) 66 mm.

Die Tragfähigkeitsangaben gelten nur bei vorschriftsmäßiger Montage an Hängestielen.

Die aktuellen Belastungswerte beziehen sich auf die Befestigung des Auslegers am Hängestiel mit nur einer Schraube.



TRAGKONSTRUKTIONEN

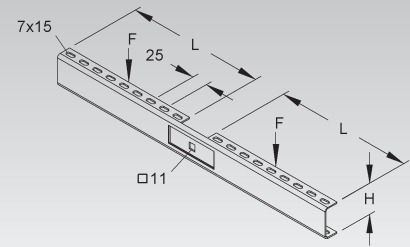
Doppelausleger

leicht

Modell-Nr.	Höhe H	Länge L	zul. F bei L/2	Zubehör inkl.	EAN	Gewicht in kg pro 100 St.	Kleinste VPE
	mm	mm	kN				
S KTDL 100	50	125	0,6	FLM:4 6X12, 1 10X25 F	170500	42,38	1 St.
S KTDL 150	50	175	0,6	FLM:4 6X12, 1 10X25 F	170609	54,76	1 St.
S KTDL 200	50	225	0,6	FLM:4 6X12, 1 10X25 F	170708	67,15	1 St.
S KTDL 250	50	275	0,6	FLM:4 6X12, 1 10X25 F	170807	79,54	1 St.
S KTDL 300	50	325	0,6	FLM:4 6X12, 1 10X25 F	170906	91,93	1 St.
S KTDL 400	50	425	0,6	FLM:4 6X12, 1 10X25 F	171002	116,71	1 St.

Verwendbar für: Hängestiel HUF 50/...

Die Tragfähigkeitsangaben gelten nur bei vorschriftsmäßiger Montage an Hängestielen.



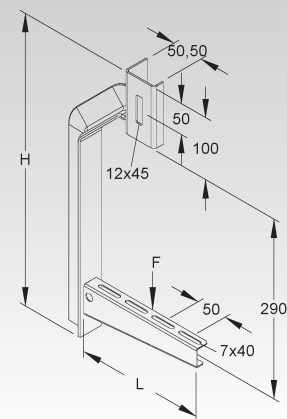
Zentralabhängung

Modell-Nr.	Höhe H	Länge L	zul. F bei L/2	Zubehör inkl.	EAN	Gewicht in kg pro 100 St.	Kleinste VPE
	mm	mm	kN				
F ZKU 150	472	160	2	FLM:2 6X12, 1 10X25 F	189304	175,01	1 St.
F ZKU 200	472	210	2	FLM:2 6X12, 1 10X25 F	189403	191,50	1 St.
F ZKU 300	472	310	2	FLM:2 6X12, 1 10X25 F	189502	232,33	1 St.
F ZKU 400	472	410	2	FLM:2 6X12, 1 10X25 F	189601	263,09	1 St.

Verwendbar für: Hängestiel HUF 50/...

Die Tragfähigkeitsangaben gelten nur bei vorschriftsmäßiger Montage an Hängestielen.

Bei gleichmäßiger Belegung der Kabelrinne/-leiter ist theoretisch eine reine Zugbelastung möglich, d.h. eine Ausbiegung des Hängestiels ist kaum messbar.

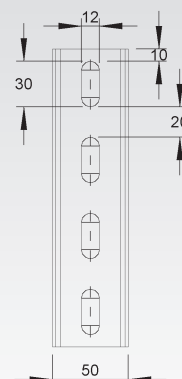
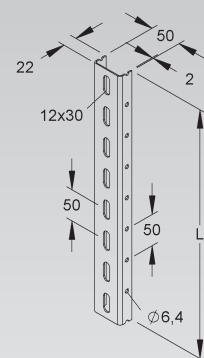


Profil U 50

Modell-Nr.	Länge L	EAN	Gewicht in kg pro 100 St./m	Kleinste VPE
	mm			
S U 50/200	200	190805	26,00	1 St.
S U 50/300	300	190904	39,00	1 St.
S U 50/400	400	191000	49,36	1 St.
S U 50/500	500	191109	65,00	1 St.
S U 50/600	600	191208	78,00	1 St.
S U 50/700	700	191307	91,00	1 St.
S U 50/800	800	191406	104,00	1 St.
S U 50/900	900	191505	117,00	1 St.
S U 50/1000	1000	191604	130,00	1 St.
S U 50/1500	1500	191703	195,00	1 St.
S U 50/2000	2000	191802	123,40	2 m
S U 50/3000	3000	190607	123,40	3 m
S U 50/6000	6000	190706	123,40	6 m
F U 50/200 F	200	872503	26,00	1 St.
F U 50/300 F	300	872534	39,00	1 St.
F U 50/400 F	400	872565	52,00	1 St.
F U 50/500 F	500	872596	65,00	1 St.
F U 50/600 F	600	872626	78,00	1 St.
F U 50/700 F	700	872657	91,00	1 St.
F U 50/800 F	800	872688	104,00	1 St.
F U 50/900 F	900	872718	117,00	1 St.
F U 50/1000 F	1000	872749	130,00	1 St.
F U 50/3000 F	3000	190744	135,74	3 m
F U 50/6000 F	6000	190768	135,74	6 m
E3 U 50/3000 E3	3000	330805	126,22	3 m
E3 U 50/6000 E3	6000	330904	126,22	6 m
E5 U 50/3000 E5	3000	728701	127,50	3 m

zur Herstellung von Hängestielen und Tragkonstruktionen mit Systembauteilen

Bei der tauchfeuerverzinkten Ausführung ist die Seitenlochung durch eine Zinkhaut verschlossen, die aber bei Bedarf aufgebohrt werden kann.
Ausführung Edelstahl ohne Seitenlochung.



$$\begin{aligned}
 I_x &= 6,66 \text{ cm}^4 & I_y &= 0,74 \text{ cm}^4 \\
 W_x &= 2,66 \text{ cm}^3 & W_y &= 0,48 \text{ cm}^3
 \end{aligned}$$

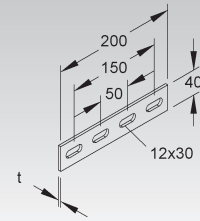


Längsverbinder

Modell-Nr.	Mat.-Stärke t mm	Zubehör inkl.	EAN	Gewicht in kg pro 100 St.	Kleinste VPE
F VB 50	4	4 FLM 10X25 F	199303	22,0	20 St.
E3 VB 50 E3	4	4 FLM 10X25 E3	330966	36,5	20 St.
E5 VB 50 E5	4	4 SKM 10X25 E5	729005	36,3	20 St.

Bedarf bei U 5050/... und HU 5050/...: 2 Stück je Stoßstelle

Verwendbar für: Profil U 50/..., U 5050/... und Hängestiel HU 5050/...



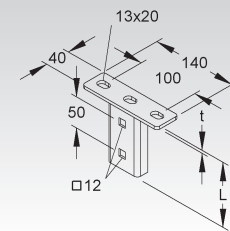
Schraubkopfplatte

Modell-Nr.	Gesamtlänge L mm	Kopfplattenstärke (t) mm	Zubehör inkl.	EAN	Gewicht in kg pro 100 St.	Kleinste VPE
F KU 50	105	5	2 FLM 10X25 F	191901	41,90	20 St.
E3 KU 50 E3	104	4	2 FLM 10X25 E3	330607	43,33	20 St.
E5 KU 50 E5	104	4	2 SKM 10X25 E5	728800	43,24	20 St.

zur Montage an waagerechten Decken

Gesamtlänge = Länge des U-Profiles inkl. der Kopfplatte

Verwendbar für: Profil U 50/...



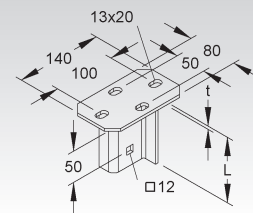
Schraubkopfplatte

Modell-Nr.	Gesamtlänge L mm	Kopfplattenstärke (t) mm	Zubehör inkl.	EAN	Gewicht in kg pro 100 St.	Kleinste VPE
F KUD 50	105	5	2 FLM 10X25 F	192007	82,30	10 St.
E3 KUD 50 E3	105	5	2 FLM 10X25 E3	330706	85,04	10 St.

zur Montage an waagerechten Decken

Gesamtlänge = Länge des Z-förmigen Profils inkl. der Kopfplatte

Verwendbar für: Doppel U-Profil 50/...



Schraubkopfplatte

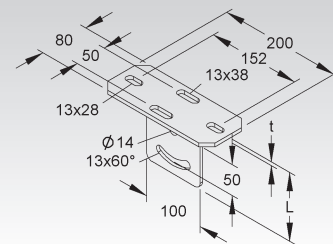
vertikal, mit Verstellbereich von $\pm 30^\circ$

Modell-Nr.	Gesamtlänge L mm	Kopfplattenstärke (t) mm	Zubehör inkl.	EAN	Gewicht in kg pro 100 St.	Kleinste VPE
F KUGV 50	111	6	2 FLM 10X25 F	192106	110,80	10 St.
E3 KUGV 50 E3	111	6	2 FLM 10X25 E3	770908	111,73	10 St.
E5 KUGV 50 E5	111	6	2 SKM 10X25 E5	728855	112,30	10 St.

zur Montage an schrägen Decken

Gesamtlänge = Länge des vertikalen Profils inkl. der Kopfplatte

Verwendbar für: Profil U 50/...



Schraubkopfplatte

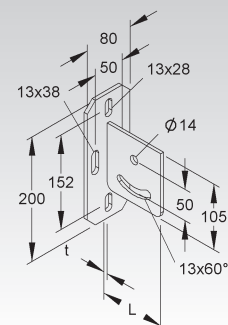
horizontal, mit Verstellbereich von $\pm 30^\circ$

Modell-Nr.	Gesamtlänge L mm	Kopfplattenstärke (t) mm	Zubehör inkl.	EAN	Gewicht in kg pro 100 St.	Kleinste VPE
F KUGH 50	106	6	2 FLM 10X25 F	192205	110,80	10 St.
E3 KUGH 50 E3	106	6	2 FLM 10X25 E3	770922	111,73	10 St.

zur Montage an schrägen Decken

Gesamtlänge = Länge des vertikalen Profils inkl. der Kopfplatte

Verwendbar für: Profil U 50/...



Universal-Klemmkopfplatte

Modell-Nr.	Profilschlitzweite mm	Zubehör inkl.	EAN	Gewicht in kg pro 100 St.	Kleinste VPE
F KUDU 50	22	2 FLM 10X25 F	192243	161,14	1 St.

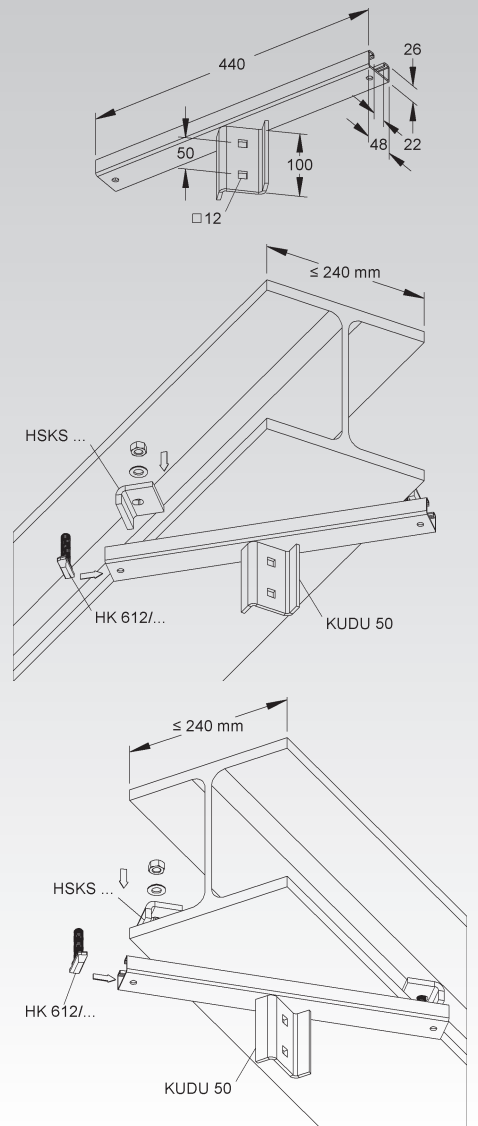
zur waagerechten Klemmbefestigung für Trägerflanschbreiten von max. 240 mm

Verwendbar für: Profil U 50/... und U 5050/...

Verlegeart (s. rechts):

1. parallel zum Trägerprofil
2. kreuzend zum Trägerprofil

Erforderliches Befestigungszubehör bitte gesondert bestellen: 2 Stück HK 612/...F und 2 Stück HSKS...



Universal-Klemmkopfplatte

mit Verstellbereich von $\pm 30^\circ$

Modell-Nr.	Profilschlitzweite mm	Zubehör inkl.	EAN	Gewicht in kg pro 100 St.	Kleinste VPE
F KUGU 50	22	2 FLM 10X25 F	192267	160,43	1 St.

zur Klemmbefestigung für horizontal waagerechte in ihrer Längsrichtung geneigte Trägerprofile mit Trägerflanschbreiten von max. 240 mm

Verwendbar für: Profil U 50/... und U 5050/...

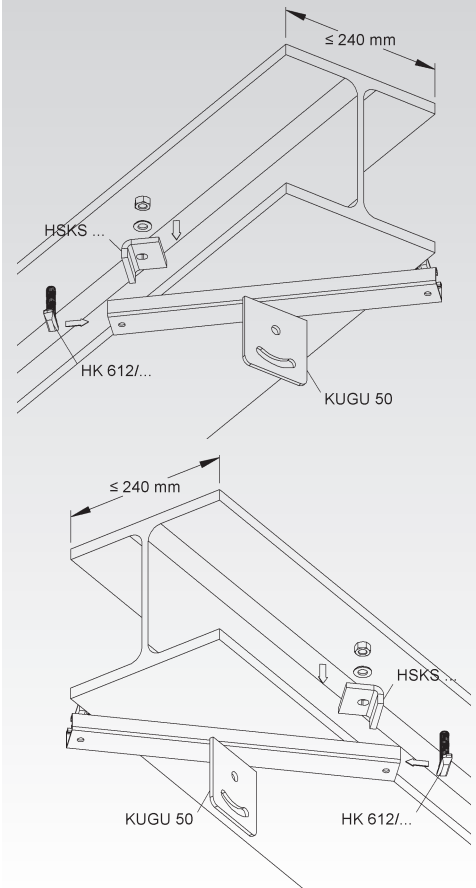
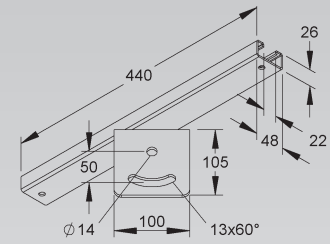
Verlegeart (s. rechts):

1. parallel zum Trägerprofil
2. kreuzend zum Trägerprofil

Erforderliches Befestigungszubehör bitte gesondert bestellen: 2 Stück HK 612/...F und 2 Stück HSKS...



KR 439 KR 101



Klemmkopfplatte

Modell-Nr.	Profilschlitzweite	Gesamtlänge L	Kopfplattenhöhe (t)	Zubehör inkl.	EAN	Gewicht in kg pro 100 St.	Kleinste VPE
	mm	mm	mm				
F KUDK 50	18	107	7	2 FLM 10X25 F	194803	202,94	1 St.
E3 KUDK 50 E3	18	107	7	2 FLM 10X25 E3	770960	186,80	1 St.

zur waagerechten Klemmbefestigung für Trägerflanschbreiten von max. 240 mm

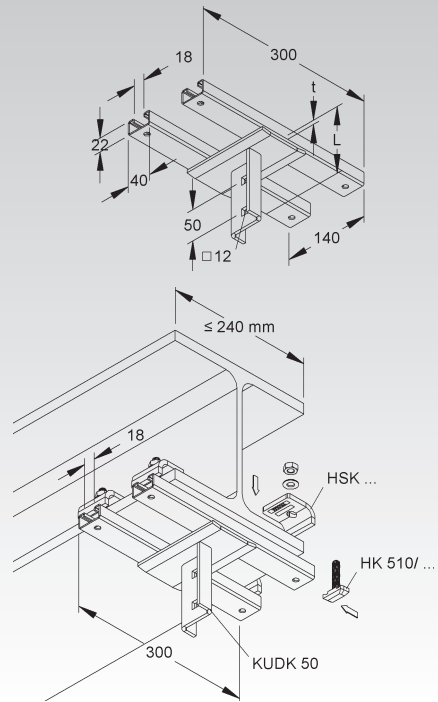
Gesamtlänge = Länge des Z-förmigen Profils inkl. der Kopfplatte
Ausführung Edelstahl ohne Tauchlochung.

Verwendbar für: Profil U 50/...

Verlegeart: kreuzend zum Trägerprofil

Erforderliches Befestigungszubehör für F bitte gesondert bestellen: 4 Stück HSK... und 4 Stück HK 510/... F

Erforderliches Befestigungszubehör für E3 bitte gesondert bestellen: 4 Stück HSK... E3 und 4 Stück HK 510/... E5



Klemmkopfplatte

mit Verstellbereich von ± 30°

Modell-Nr.	Profilschlitzweite	Gesamtlänge L	Kopfplattenhöhe (t)	Zubehör inkl.	EAN	Gewicht in kg pro 100 St.	Kleinste VPE
	mm	mm	mm				
F KUGK 50	18	113	8	2 FLM 10X25 F	195404	237,21	1 St.
E3 KUGK 50 E3	18	113	8	2 FLM 10X25 E3	770984	218,10	1 St.

zur Klemmbefestigung für horizontal geneigte Trägerprofile mit Trägerflanschbreiten von max. 240 mm

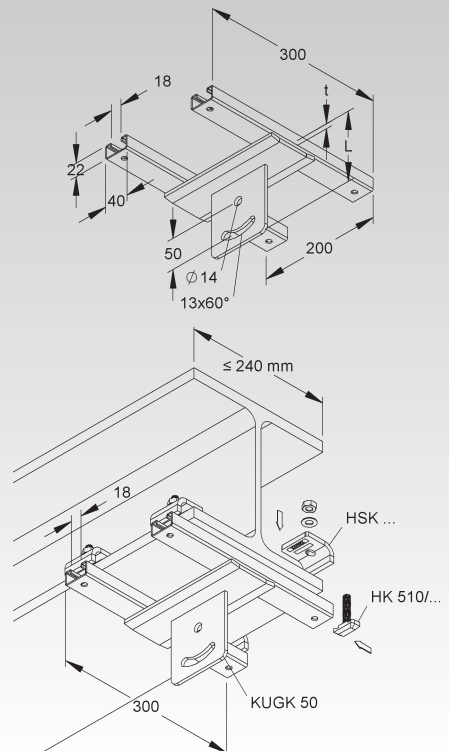
Gesamtlänge = Länge des vertikalen Profils inkl. der Kopfplatte
Ausführung Edelstahl ohne Tauchlochung.

Verwendbar für: Profil U 50/...

Verlegeart: kreuzend zum Trägerprofil

Erforderliches Befestigungszubehör für F bitte gesondert bestellen: 4 Stück HSK... und 4 Stück HK 510/... F

Erforderliches Befestigungszubehör für E3 bitte gesondert bestellen: 4 Stück HSK... E3 und 4 Stück HK 510/... E5



Klemmkopfplatte

Modell-Nr.	Profilschlitzweite	Zubehör inkl.	EAN	Gewicht in kg pro 100 St.	Kleinste VPE
	mm				
F KUDP 50	18	2 FLM 10X25 F	195107	101,93	1 St.
E3 KUDP 50 E3	18	2 FLM 10X25 E3	770946	94,14	1 St.

zur waagerechten Klemmbefestigung für Trägerflanschbreiten von max. 240 mm

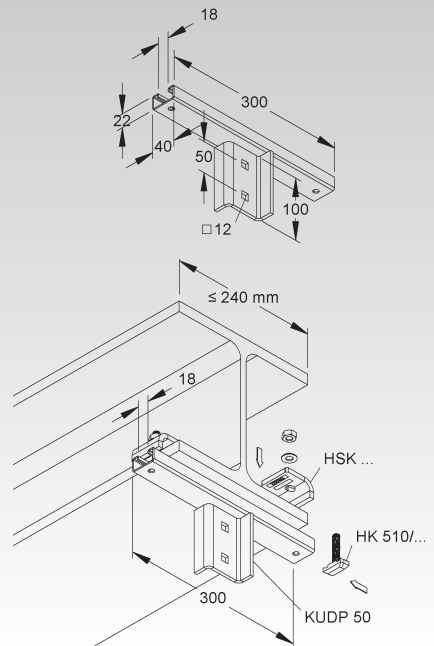
Ausführung Edelstahl ohne Tauchlochung.

Verwendbar für: Profil U 50/...

Verlegeart: parallel zum Trägerprofil

Erforderliches Befestigungszubehör für F bitte gesondert bestellen: 2 Stück HSK... und 2 Stück HK 510/...F

Erforderliches Befestigungszubehör für E3 bitte gesondert bestellen: 2 Stück HSK...E3 und 2 Stück HK 510/...E5



Klemmkopfplatte

mit Verstellbereich von $\pm 30^\circ$

Modell-Nr.	Profilschlitzweite	Zubehör inkl.	EAN	Gewicht in kg pro 100 St.	Kleinste VPE
	mm				
F KUGP 50	18	2 FLM 10X25 F	195503	101,23	1 St.
E3 KUGP 50 E3	18	2 FLM 10X25 E3	770991	93,50	1 St.

zur Klemmbefestigung für horizontal waagerechte in ihrer Längsrichtung geneigte Trägerprofile mit Trägerflanschbreiten von max. 240 mm

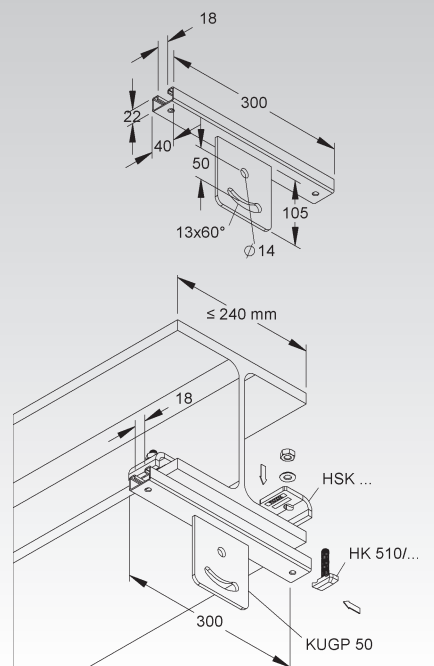
Ausführung Edelstahl ohne Tauchlochung.

Verwendbar für: Profil U 50/...

Verlegeart: parallel zum Trägerprofil

Erforderliches Befestigungszubehör für F bitte gesondert bestellen: 2 Stück HSK... und 2 Stück HK 510/...F

Erforderliches Befestigungszubehör für E3 bitte gesondert bestellen: 2 Stück HSK...E3 und 2 Stück HK 510/...E5



TRAGKONSTRUKTIONEN

Klemmkopfplatte

schwenkbar, mit Verstellbereich von $\pm 30^\circ$

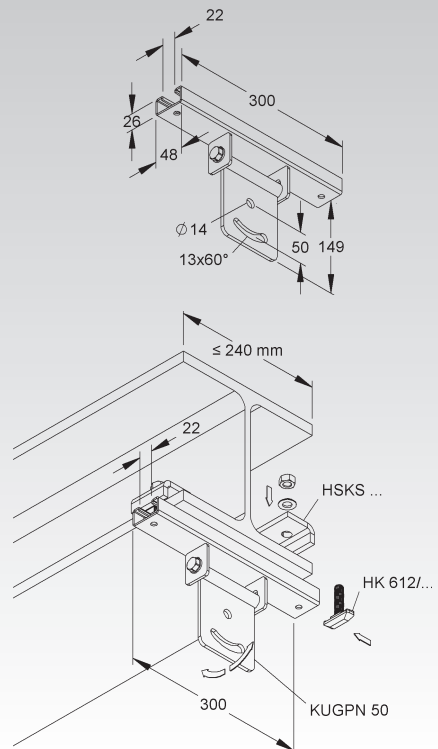
Modell-Nr.	Profilschlitzweite mm	Zubehör inkl.	EAN	Gewicht in kg pro 100 St.	Kleinste VPE
F KUGPN 50	22	2 FLM 10X25 F	195602	160,95	1 St.

zur Klemmbefestigung für horizontal und/oder vertikal geneigte Trägerprofile mit Trägerflanschbreiten von max. 240 mm

Verwendbar für: Profil U 50/...

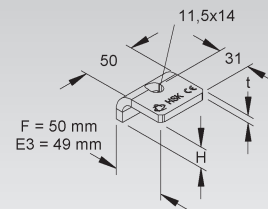
Verlegeart: parallel zum geneigt laufenden Trägerprofil

Erforderliches Befestigungszubehör für F bitte gesondert bestellen: 2 Stück HSKS... und 2 Stück HK 612/...F



Profilklemme

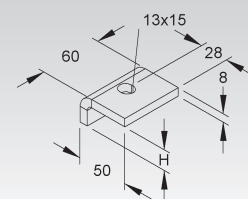
Modell-Nr.	Höhe H mm	Mat.- Stärke t mm	für Flansch- stärke (t) mm	EAN	Gewicht in kg pro 100 St.	Kleinste VPE
F HSK 10	10	7	5 - 9	195800	15,44	50 St.
F HSK 15	15	7	10 - 14	195909	16,92	50 St.
F HSK 20	20	7	15 - 19	196104	18,43	50 St.
F HSK 25	25	7	20 - 24	196203	19,95	50 St.
F HSK 30	30	7	25 - 29	196005	21,46	50 St.
F HSK 35	35	7	30 - 34	196302	22,97	50 St.
F HSK 40	40	7	35 - 39	196401	24,48	50 St.
E3 HSK 10 E3	10	6	5 - 9	768509	11,93	10 St.
E3 HSK 15 E3	15	6	10 - 14	768608	13,09	10 St.
E3 HSK 20 E3	20	6	15 - 19	768707	14,28	10 St.
E3 HSK 25 E3	25	6	20 - 24	768806	15,46	10 St.
E3 HSK 30 E3	30	6	25 - 29	768905	16,65	10 St.
E3 HSK 35 E3	35	6	30 - 34	769001	17,72	10 St.
E3 HSK 40 E3	40	6	35 - 39	769100	19,02	10 St.



Profilklemme

schwere Ausführung

Modell-Nr.	Höhe H mm	für Flansch- stärke (t) mm	EAN	Gewicht in kg pro 100 St.	Kleinste VPE
F HSKS 10	10	5 - 9	196425	21	25 St.
F HSKS 15	15	10 - 14	196432	25	25 St.
F HSKS 20	20	15 - 19	196449	27	25 St.
F HSKS 25	25	20 - 24	196456	33	25 St.
F HSKS 30	30	25 - 29	196463	41	25 St.
F HSKS 35	35	30 - 34	196470	49	25 St.
F HSKS 40	40	35 - 39	196487	60	25 St.



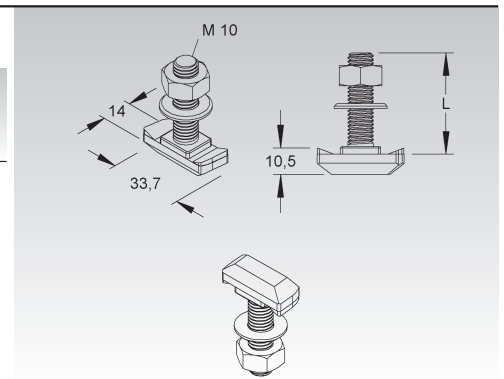
Hakenkopfschraube M10

inkl. Mutter und Scheibe

Modell-Nr.	Länge L	Festigkeits- klasse	EAN	Gewicht in kg pro 100 St.	Kleinste VPE
	mm				
F HK 510/30 F	30	4.6	945511	4,3	100 St.
F HK 510/50 F	50	4.6	945504	5,4	50 St.
F HK 510/80 F	80	4.6	945535	6,8	50 St.
E5 HK 510/30 E5	30	1.4571	123827	5,9	100 St.
E5 HK 510/50 E5	50	1.4571	124022	5,4	100 St.

Verwendbar für: Ankerschiene 2985, 2986, 2988 und 2990

An jeder Stelle im Profil einsetzbar.



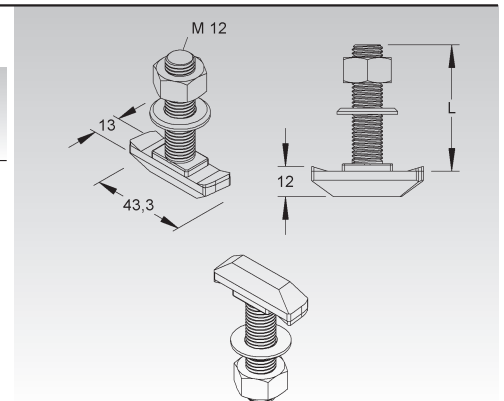
Hakenkopfschraube M12

inkl. Mutter und Scheibe

Modell-Nr.	Länge L	Festigkeits- klasse	EAN	Gewicht in kg pro 100 St.	Kleinste VPE
	mm				
F HK 612/30 F	30	4.6	945474	5,6	100 St.
F HK 612/40 F	40	4.6	124954	6,4	50 St.
F HK 612/50 F	50	4.6	945467	7,0	50 St.
F HK 612/80 F	80	4.6	945450	9,3	50 St.

Verwendbar für: Ankerschiene 2987, 2991, 2992, 2994 und 2995

An jeder Stelle im Profil einsetzbar.



Hängestiel

Doppel U-Profil

	Modell-Nr.	Gesamtlänge L mm	EAN	Gewicht in kg pro 100 St.	Kleinste VPE
F	HDUF 50/200	201	172702	96,54	1 St.
F	HDUF 50/250	255	172801	111,53	1 St.
F	HDUF 50/300	301	172900	124,14	1 St.
F	HDUF 50/400	401	173006	151,72	1 St.
F	HDUF 50/500	501	173105	179,31	1 St.
F	HDUF 50/600	601	173204	208,10	1 St.
F	HDUF 50/700	705	173303	235,70	1 St.
F	HDUF 50/800	805	173402	263,29	1 St.
F	HDUF 50/900	905	173501	284,30	1 St.
F	HDUF 50/1000	1005	173600	318,47	1 St.
F	HDUF 50/1100	1105	173709	346,06	1 St.
F	HDUF 50/1200	1205	173808	373,66	1 St.
F	HDUF 50/1300	1305	173907	401,25	1 St.
F	HDUF 50/1400	1405	174003	428,84	1 St.
F	HDUF 50/1500	1505	174102	456,43	1 St.
E3	HDUF 50/200 E3	205	327706	89,41	1 St.
E3	HDUF 50/300 E3	305	327805	114,66	1 St.
E3	HDUF 50/400 E3	405	327904	139,90	1 St.
E3	HDUF 50/500 E3	505	328000	165,14	1 St.
E3	HDUF 50/600 E3	605	328024	190,39	1 St.
E3	HDUF 50/700 E3	705	328031	215,63	1 St.
E3	HDUF 50/800 E3	805	328048	240,88	1 St.
E3	HDUF 50/900 E3	905	328055	266,12	1 St.
E3	HDUF 50/1000 E3	1005	328062	291,36	1 St.
E5	HDUF 50/200 E5	205	727810	90,32	1 St.
E5	HDUF 50/300 E5	305	727827	115,82	1 St.
E5	HDUF 50/400 E5	405	727834	141,32	1 St.
E5	HDUF 50/500 E5	505	727841	166,82	1 St.
E5	HDUF 50/600 E5	605	727858	192,32	1 St.

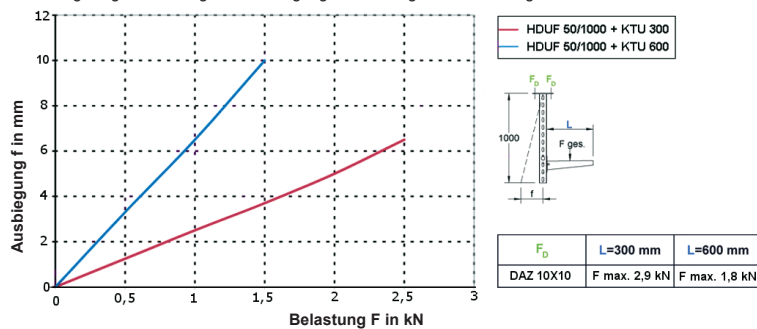
Gesamtlänge = Länge der U-Profile inkl. der Kopfplatte
HDUF 50/200 hat ein eingeschränktes Platzangebot zur Kabelrinnenbestückung (Länge des Hängestiels - Höhe des Auslegers). Beidseitige Anordnung der Ausleger nur höhenversetzt möglich.

Verwendbar für: Ausleger KTU... und KTUM...

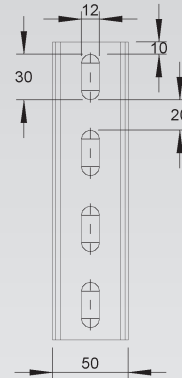
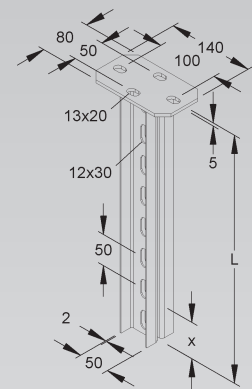
Aus statischen Gründen und um ein problemloses Aufsetzen der Schutzkappen zu ermöglichen, muss der Ausleger im Abstand $x=50$ mm (Auslegerunterkante-Hängestielende), oberhalb des Hängestielendes montiert werden.

Die Belastungsangaben gelten nur bei ausreichender Verankerung mit dem tragenden Untergrund. Die Einleitung der Lasten in das Bauwerk ist mit der Bauleitung abzustimmen. Die jeweils gültigen Richtlinien und Bestimmungen sind zu beachten.

Belastungsdiagramm: Hängestielausbiegung bei einseitiger Lasteinleitung



Bei annähernd gleicher symmetrischer Lasteinleitung ist eine Ausbiegung kaum messbar.



$$I_x = 13,32 \text{ cm}^4 \quad I_y = 1,48 \text{ cm}^4$$

$$W_x = 5,32 \text{ cm}^3 \quad W_y = 0,96 \text{ cm}^3$$

Schutzkappe

	Modell-Nr.	Farbe	EAN	Gewicht in kg pro 100 St.	Kleinste VPE
K10	DK 50	gelb	347506	1,88	20 St.

zur Abdeckung der Profilenden

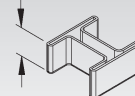
In persönlichen Gefährdungsbereichen ist die Schutzkappe anzuordnen!

Verwendbar für: Hängestiel HDUF 50/...

Um ein problemloses Aufsetzen der Schutzkappe zu gewährleisten, ist im Abstand von mind. 50 mm zum Profilende einzuhalten.



ca. 27 mm



Ausleger

standard

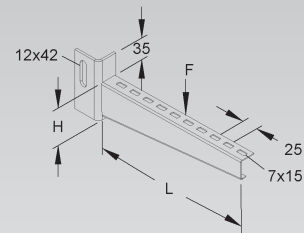
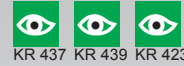
Modell-Nr.	Höhe H	Länge L	zul. F bei L/2	Zubehör inkl.	EAN	Gewicht in kg pro 100 St.	Kleinste VPE
	mm	mm	kN				
F KTU 100	50	110	2,5	FLM:2 6X12, 1 10X25 F	174201	32,40	20 St.
F KTU 150	50	160	2,5	FLM:2 6X12, 1 10X25 F	174300	35,79	20 St.
F KTU 200	60	210	2,5	FLM:2 6X12, 1 10X25 F	174409	45,34	20 St.
F KTU 250	60	260	2,5	FLM:2 6X12, 1 10X25 F	174508	50,00	20 St.
F KTU 300	75	310	2,5	FLM:2 6X12, 1 10X25 F	174607	74,00	20 St.
F KTU 350	75	360	2,5	FLM:2 6X12, 1 10X25 F	174706	81,18	20 St.
F KTU 400	75	410	2,5	FLM:2 6X12, 1 10X25 F	174805	88,60	20 St.
F KTU 450	90	460	2,5	FLM:2 6X12, 1 10X25 F	174904	105,42	20 St.
F KTU 500	90	510	2,5	FLM:2 6X12, 1 10X25 F	175000	124,57	10 St.
F KTU 550	90	560	2,5	FLM:2 6X12, 1 10X25 F	175109	147,71	10 St.
F KTU 600	90	610	2,5	FLM:2 6X12, 1 10X25 F	175208	140,99	10 St.
E3 KTU 100 E3	50	110	2,5	FLM:2 6X12 E3 , 1 10X25 E3	328505	34,58	20 St.
E3 KTU 200 E3	60	210	2,5	FLM:2 6X12 E3 , 1 10X25 E3	328604	46,91	20 St.
E3 KTU 300 E3	75	310	2,5	FLM:2 6X12 E3 , 1 10X25 E3	328703	75,13	20 St.
E3 KTU 400 E3	75	410	2,5	FLM:2 6X12 E3 , 1 10X25 E3	328802	88,19	20 St.
E3 KTU 500 E3	80	510	2,5	FLM:2 6X12 E3 , 1 10X25 E3	328901	125,07	10 St.
E3 KTU 600 E3	90	610	2,5	FLM:2 6X12 E3 , 1 10X25 E3	329007	140,18	10 St.
E5 KTU 100 E5	50	110	2,5	FLM:2 6X12 E5 , 1 10X25 E5	842506	34,66	20 St.
E5 KTU 200 E5	60	210	2,5	FLM:2 6X12 E5 , 1 10X25 E5	842520	47,11	20 St.
E5 KTU 300 E5	75	310	2,5	FLM:2 6X12 E5 , 1 10X25 E5	842544	75,61	20 St.
E5 KTU 400 E5	75	410	2,5	FLM:2 6X12 E5 , 1 10X25 E5	842568	88,80	20 St.

Achtung: Unterschiedliche Ausführungen bei unterschiedlichen Längen.
Nähere Informationen siehe Montagehinweis.

Verwendbar für: Hängestiele HUF 50/... und HDUF 50/...

Die Tragfähigkeitsangaben gelten nur bei vorschriftsmäßiger Montage an Hängestielen.

Befestigungszubehör bitte gesondert bestellen: für Kabelleiter 2 KLTB 6, UGM 6



Schutzkappe

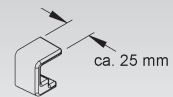
Modell-Nr.	Farbe	EAN	Gewicht in kg pro 100 St.	Kleinste VPE
K10 KA 100-600	gelb	347056	1,4	10 St.

zur Abdeckung der Auslegerspitzen

In persönlichen Gefährdungsbereichen ist die Schutzkappe anzuordnen!

Verwendbar für: Wand- und Hängestielausleger

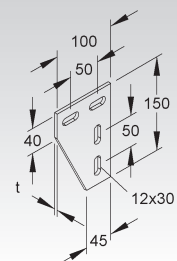
KTA 100-600, KTA 100-600 E3, KTA 100-600 E5,
KTU 100-600, KTU 100-600 E3, KTU 100-400 E5,
KTT 100-600, KTVW 150-700



Winkelverbinder 90°

Modell-Nr.	Mat.-Stärke t	Zubehör inkl.	EAN	Gewicht in kg pro 100 St.	Kleinste VPE
	mm				
F KNW 50/50	5	4 FLM 10X25 F	199709	43	1 St.

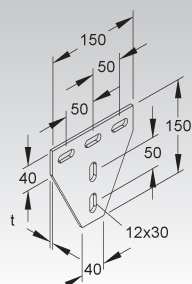
zur Montage von zwei U 50/... Profilen im 90° Winkel



Kreuzverbinder 90°

Modell-Nr.	Mat.-Stärke t	Zubehör inkl.	EAN	Gewicht in kg pro 100 St.	Kleinste VPE
	mm				
F KNT 50/50	5	4 FLM 10X25 F	200108	59	1 St.

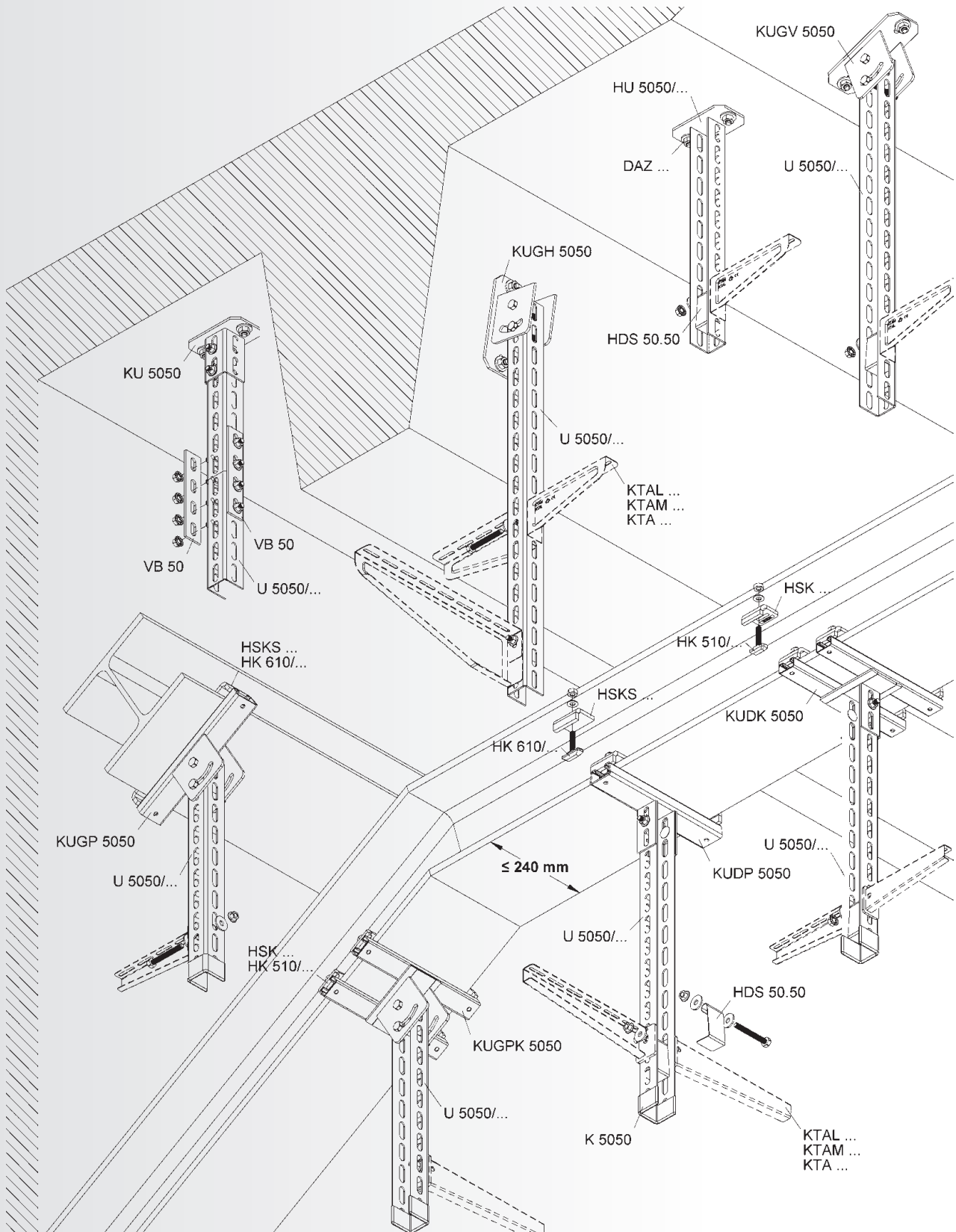
zur kreuzenden Anbindung von U 50/... auf U 50/... Profil im 90° Winkel



Systemübersicht Deckenabhängung HU 5050/...

SYSTEM	Hängestiel, U-Profil	HU 5050/...	S. 76
	Hängestiel-Distanzprofil	HDS 50.50 F	S. 76
	Schutzkappe	K 5050	S. 77
	Profil U 5050	U 5050/...	S. 77
	Längsverbinder	VB 50...	S. 77
	Schraubkopfplatte	KU 5050	S. 78
	Schraubkopfplatte	KUGH 5050	S. 78
	Schraubkopfplatte	KUGV 5050	S. 78
	Klemmkopfplatte	KUDK 5050	S. 79
	Klemmkopfplatte	KUGPK 5050	S. 79
	Klemmkopfplatte	KUDP 5050	S. 80
	Klemmkopfplatte	KUGP 5050	S. 80
	Profilklemme	HSK...	S. 81
	Profilklemme	HSKS...	S. 81
	Hakenkopfschraube	HK...	S. 81





Hängestiel

U-Profil

	Modell-Nr.	Gesamtlänge L mm	EAN	Gewicht in kg pro 100 St.	Kleinste VPE
F	HU 5050/200	205	858705	93,08	1 St.
F	HU 5050/250	255	858729	105,23	1 St.
F	HU 5050/300	305	858743	117,38	1 St.
F	HU 5050/400	405	858767	141,68	1 St.
F	HU 5050/500	505	858781	165,97	1 St.
F	HU 5050/600	605	858804	190,27	1 St.
F	HU 5050/700	705	858828	214,57	1 St.
F	HU 5050/800	805	858842	238,87	1 St.
F	HU 5050/900	905	858866	263,17	1 St.
F	HU 5050/1000	1005	858880	287,46	1 St.
F	HU 5050/1100	1105	858903	311,76	1 St.
F	HU 5050/1200	1205	858927	336,06	1 St.
F	HU 5050/1500	1505	858941	408,95	1 St.
F	HU 5050/2000	2005	858965	530,44	1 St.

Gesamtlänge = Länge des U-Profils inkl. der Kopfplatte

HU 5050/200 hat ein eingeschränktes Platzangebot zur Kabelrinnenbestückung (Länge des Hängestiels - Höhe des Auslegers).

Verwendbar für: Stiel- und Wandausleger KTAL..., KTAM... und KTA...

Um die Verformung des Hängestielprofils bei der Montage von Auslegern zu verhindern, ist aus statischen Gründen das Hängestiel-Distanzprofil mit Sechskantschraube zu berücksichtigen.

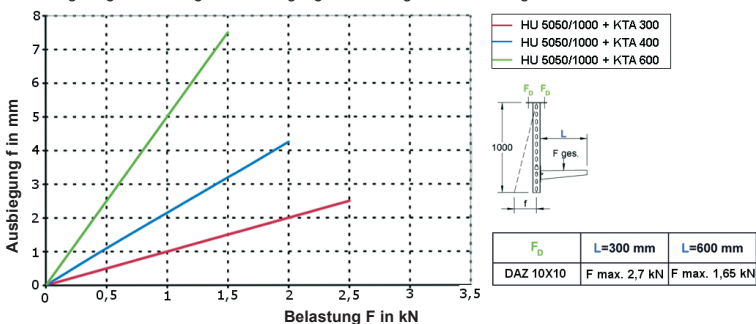
Aus statischen Gründen und um ein problemloses Aufsetzen der Schutzkappen zu ermöglichen, muss der Ausleger im Abstand $x=50$ mm (Auslegerunterkante-Hängestielende), oberhalb des Hängestielendes montiert werden.

Dreiseitige Langlochanordnung 13x40 mm.

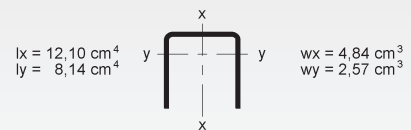
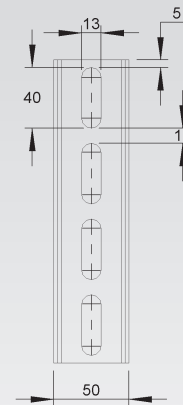
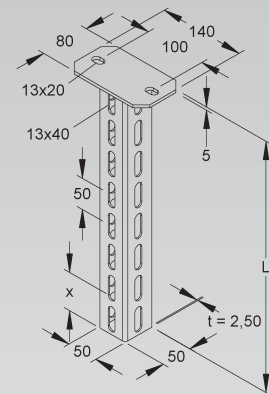
Bei einer einseitigen Befestigung des Auslegers am Hängestielprofil ist bevorzugt die geschlossene Seite des Auslegers fluchtend mit dem Profilstege des Hängestiels anzubringen.

Die Belastungsangaben gelten nur bei ausreichender Verankerung mit dem tragenden Untergrund. Die Einleitung der Lasten in das Bauwerk ist mit der Bauleitung abzustimmen. Die jeweils gültigen Richtlinien und Bestimmungen sind zu beachten.

Belastungsdiagramm: Hängestielausbiegung bei einseitiger Lasteinleitung



Bei annähernd gleicher symmetrischer Lasteinleitung ist eine Ausbiegung kaum messbar.



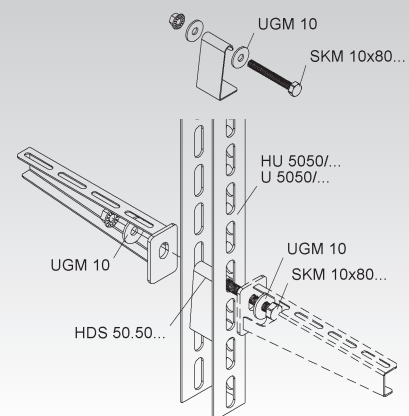
Hängestiel-Distanzprofil

	Modell-Nr.	Zubehör inkl.	EAN	Gewicht in kg pro 100 St.	Kleinste VPE
F	HDS 50.50 F	1 SKM 10X80 F, 2 UGM 10	931705	16,52	50 St.

Verwendbar für: Profil U 5050/... und Hängestiel HU 5050/...

Um die Verformung des Hängestielprofils bei der Montage von Auslegern zu verhindern, ist aus statischen Gründen das Hängestiel-Distanzprofil mit Sechskantschraube zu berücksichtigen.

Bei einer einseitigen Befestigung des Auslegers am Hängestielprofil ist bevorzugt die geschlossene Seite des Auslegers fluchtend mit dem Profilstege des Hängestiels anzubringen.



Schutzkappe

Modell-Nr.	Farbe	EAN	Gewicht in kg pro 100 St.	Kleinste VPE	
K10	K 5050	gelb	347025	3	10 St.

zur Abdeckung der Profilenden

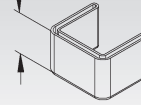
In persönlichen Gefährdungsbereichen ist die Schutzkappe anzuordnen!

Verwendbar für: Profil U 5050/... und Hängestiel HU 5050/...

Um ein problemloses Aufsetzen der Schutzkappe zu gewährleisten, ist im Abstand von mind. 50 mm zum Profillende einzuhalten.



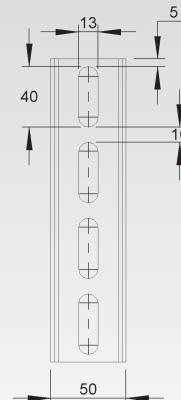
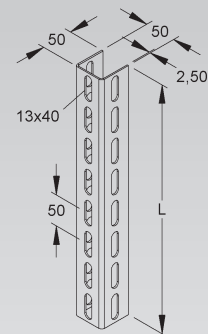
ca. 40 mm



Profil U 5050

Modell-Nr.	Länge L	EAN	Gewicht in kg pro 100 St./m	Kleinste VPE	
	mm				
F	U 5050/200 F	200	918522	48,60	1 St.
F	U 5050/250 F	250	918546	60,74	1 St.
F	U 5050/300 F	300	918560	72,90	1 St.
F	U 5050/400 F	400	918584	97,20	1 St.
F	U 5050/500 F	500	918607	121,50	1 St.
F	U 5050/600 F	600	918621	145,79	1 St.
F	U 5050/700 F	700	918645	170,09	1 St.
F	U 5050/800 F	800	918669	194,38	1 St.
F	U 5050/900 F	900	918683	218,68	1 St.
F	U 5050/1000 F	1000	918706	242,98	1 St.
F	U 5050/1100 F	1100	918720	267,28	1 St.
F	U 5050/1200 F	1200	918744	291,58	1 St.
F	U 5050/1500 F	1500	918768	364,47	1 St.
F	U 5050/2000 F	2000	918782	242,98	2 m
F	U 5050/3000 F	3000	859306	242,98	3 m
F	U 5050/6000 F	6000	859320	242,98	6 m

zur Herstellung von Hängestielen und Tragkonstruktionen mit Systembauteilen
Dreiseitige Langlochanordnung 13x40 mm.



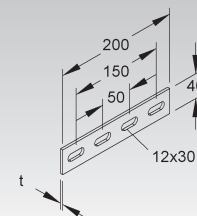
$$\begin{aligned}
 I_x &= 12,10 \text{ cm}^4 & I_y &= 8,14 \text{ cm}^4 & W_x &= 4,84 \text{ cm}^3 & W_y &= 2,57 \text{ cm}^3
 \end{aligned}$$

Längsverbinder

Modell-Nr.	Mat-Stärke t	Zubehör inkl.	EAN	Gewicht in kg pro 100 St.	Kleinste VPE
	mm				
F	VB 50	4 FLM 10X25 F	199303	22,0	20 St.
E3	VB 50 E3	4 FLM 10X25 E3	330966	36,5	20 St.
E5	VB 50 E5	4 SKM 10X25 E5	729005	36,3	20 St.

Bedarf bei U 5050/... und HU 5050/...: 2 Stück je Stoßstelle

Verwendbar für: Profil U 50/..., U 5050/... und Hängestiel HU 5050/...



Schraubkopfplatte

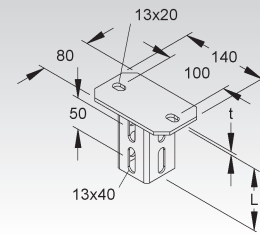
Modell-Nr.	Gesamtlänge L	Kopfplattenstärke (t)	Zubehör inkl.	EAN	Gewicht in kg pro 100 St.	Kleinste VPE
	mm	mm				
F KU 5050	105	5	2 FLM 10X25 F	191956	84,56	1 St.

zur Montage an waagerechten Decken

Gesamtlänge = Länge des U-Profils inkl. der Kopfplatte

Verwendbar für: Profil U 5050/...

Dreiseitige Langlochanordnung 13x40 mm im Verbindungsprofil.



Schraubkopfplatte

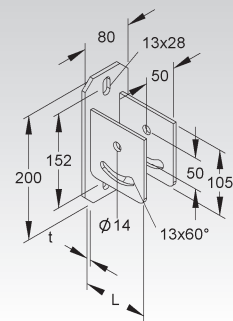
horizontal, mit Verstellbereich von $\pm 30^\circ$

Modell-Nr.	Gesamtlänge L	Kopfplattenstärke (t)	Zubehör inkl.	EAN	Gewicht in kg pro 100 St.	Kleinste VPE
	mm	mm				
F KUGH 5050	106	6	2 SKM 10X80 F	192229	155,5	1 St.

zur Montage an schrägen Decken

Gesamtlänge = Länge des vertikalen Profils inkl. der Kopfplatte

Verwendbar für: Profil U 5050/...



Schraubkopfplatte

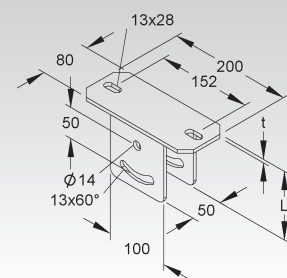
vertikal, mit Verstellbereich von $\pm 30^\circ$

Modell-Nr.	Gesamtlänge L	Kopfplattenstärke (t)	Zubehör inkl.	EAN	Gewicht in kg pro 100 St.	Kleinste VPE
	mm	mm				
F KUGV 5050	111	6	2 SKM 10X80 F	192151	155,5	1 St.

zur Montage an schrägen Decken

Gesamtlänge = Länge des vertikalen Profils inkl. der Kopfplatte

Verwendbar für: Profil U 5050/...



Klemmkopfplatte

Modell-Nr.	Profilschlitzweite	Gesamtlänge L	Kopflattenhöhe (t)	Zubehör inkl.	EAN	Gewicht in kg pro 100 St.	Kleinste VPE
	mm	mm	mm				
F KUDK 5050	18	107	7	2 FLM 10X25 F	194858	193,35	1 St.

zur waagerechten Klemmbefestigung für Trägerflanschbreiten von max. 240 mm

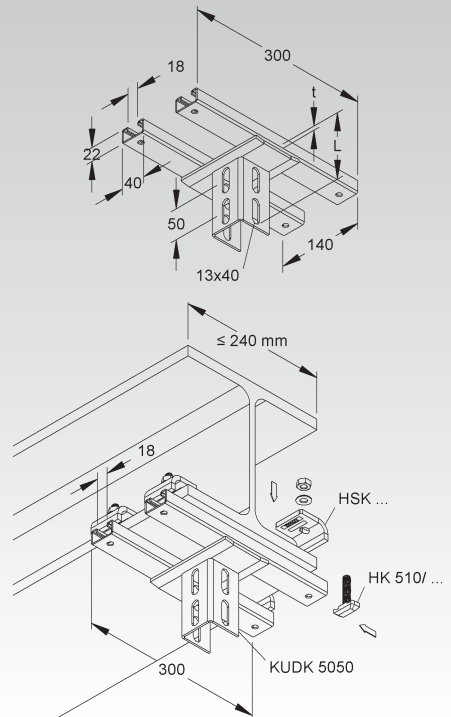
Gesamtlänge = Länge des U-Profils inkl. der Kopfplatte

Verwendbar für: Profil U 5050/...

Dreiseitige Langlochanordnung 13x40 mm im Verbindungsprofil

Verlegeart: kreuzend zum Trägerprofil

Erforderliches Befestigungszubehör bitte gesondert bestellen: 4 Stück HK 510/...F und 4 Stück HSK...



Klemmkopfplatte

mit Verstellbereich von $\pm 30^\circ$

Modell-Nr.	Profilschlitzweite	Gesamtlänge L	Kopflattenhöhe (t)	Zubehör inkl.	EAN	Gewicht in kg pro 100 St.	Kleinste VPE
	mm	mm	mm				
F KUGPK 5050	18	112	7	2 SKM 10X80 F	195657	247,21	1 St.

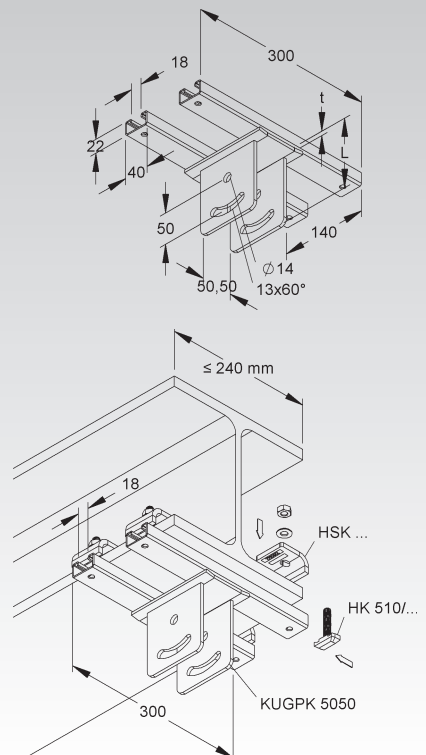
zur Klemmbefestigung für horizontal geneigte Trägerprofile mit Trägerflanschbreiten von max. 240 mm

Gesamtlänge = Länge des vertikalen Profils inkl. der Kopfplatte

Verwendbar für: Profil U 5050/...

Verlegeart: kreuzend zum Trägerprofil

Erforderliches Befestigungszubehör bitte gesondert bestellen: 4 Stück HK 510/...F und 4 Stück HSK...



Klemmkopfplatte

Modell-Nr.	Profilschlitzweite mm	Zubehör inkl.	EAN	Gewicht in kg pro 100 St.	Kleinste VPE
F KUDP 5050	22	2 FLM 10X25 F	195152	142,68	1 St.

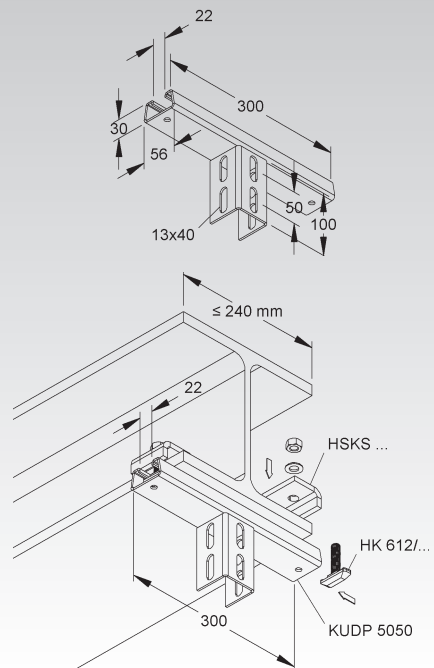
zur waagerechten Klemmbefestigung für Trägerflanschbreiten von max. 240 mm

Verwendbar für: Profil U 5050/...

Verlegeart: parallel zum Trägerprofil

Dreiseitige Langlochanordnung 13x40 mm im Verbindungsprofil

Erforderliches Befestigungszubehör bitte gesondert bestellen: 2 Stück HK 612/...F und 2 Stück HSKS...



Klemmkopfplatte

mit Verstellbereich von $\pm 30^\circ$

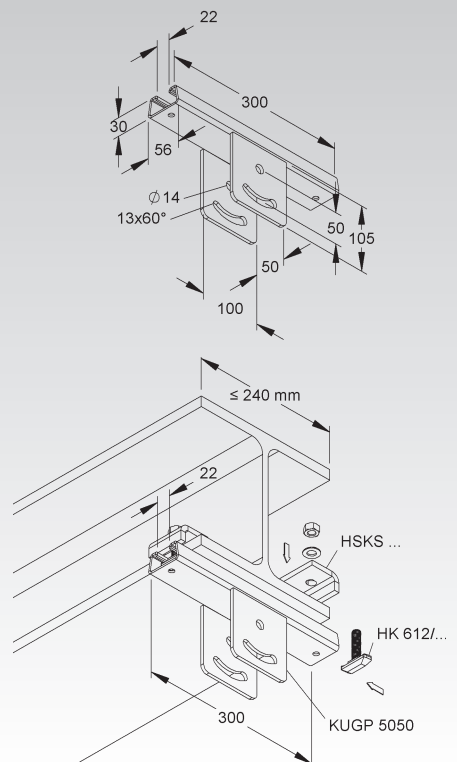
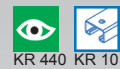
Modell-Nr.	Profilschlitzweite mm	Zubehör inkl.	EAN	Gewicht in kg pro 100 St.	Kleinste VPE
F KUGP 5050	22	2 SKM 10X80 F	195558	196,55	1 St.

zur Klemmbefestigung für horizontal waagerechte in ihrer Längsrichtung geneigte Trägerprofile mit Trägerflanschbreiten von max. 240 mm

Verwendbar für: Profil U 5050/...

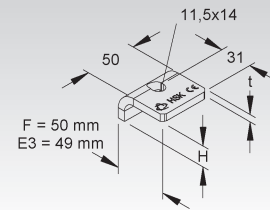
Verlegeart: parallel zum Trägerprofil

Erforderliches Befestigungszubehör bitte gesondert bestellen: 2 Stück HK 612/...F und 2 Stück HSKS...



Profilklemme

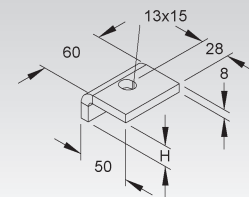
Modell-Nr.	Höhe H	Mat.-Stärke t	für Flanschstärke (t)	EAN	Gewicht in kg pro 100 St.	Kleinste VPE
	mm	mm	mm			
F HSK 10	10	7	5 - 9	195800	15,44	50 St.
F HSK 15	15	7	10 - 14	195909	16,92	50 St.
F HSK 20	20	7	15 - 19	196104	18,43	50 St.
F HSK 25	25	7	20 - 24	196203	19,95	50 St.
F HSK 30	30	7	25 - 29	196005	21,46	50 St.
F HSK 35	35	7	30 - 34	196302	22,97	50 St.
F HSK 40	40	7	35 - 39	196401	24,48	50 St.



Profilklemme

schwere Ausführung

Modell-Nr.	Höhe H	für Flanschstärke (t)	EAN	Gewicht in kg pro 100 St.	Kleinste VPE
	mm	mm			
F HSKS 10	10	5 - 9	196425	21	25 St.
F HSKS 15	15	10 - 14	196432	25	25 St.
F HSKS 20	20	15 - 19	196449	27	25 St.
F HSKS 25	25	20 - 24	196456	33	25 St.
F HSKS 30	30	25 - 29	196463	41	25 St.
F HSKS 35	35	30 - 34	196470	49	25 St.
F HSKS 40	40	35 - 39	196487	60	25 St.

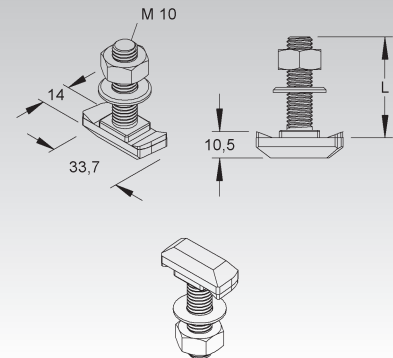


Hakenkopfschraube M10

inkl. Mutter und Scheibe

Modell-Nr.	Länge L	Festigkeitsklasse	EAN	Gewicht in kg pro 100 St.	Kleinste VPE
	mm				
F HK 510/30 F	30	4.6	945511	4,3	100 St.
F HK 510/50 F	50	4.6	945504	5,4	50 St.
F HK 510/80 F	80	4.6	945535	6,8	50 St.

Verwendbar für: Ankerschiene 2985, 2986, 2988 und 2990
An jeder Stelle im Profil einsetzbar.

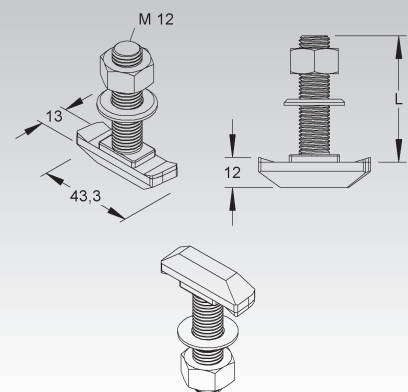


Hakenkopfschraube M12

inkl. Mutter und Scheibe

Modell-Nr.	Länge L	Festigkeitsklasse	EAN	Gewicht in kg pro 100 St.	Kleinste VPE
	mm				
F HK 612/30 F	30	4.6	945474	5,6	100 St.
F HK 612/40 F	40	4.6	124954	6,4	50 St.
F HK 612/50 F	50	4.6	945467	7,0	50 St.
F HK 612/80 F	80	4.6	945450	9,3	50 St.

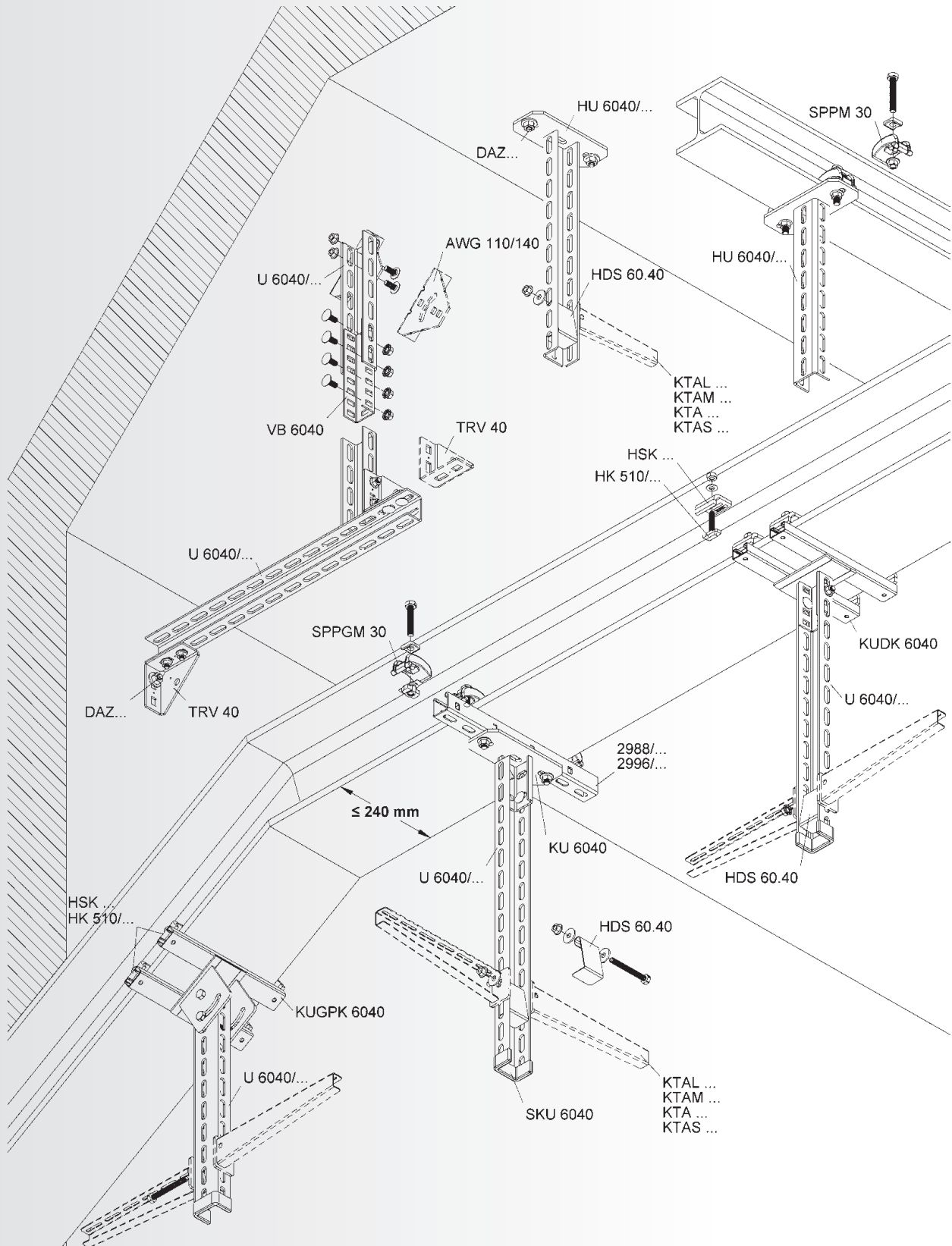
Verwendbar für: Ankerschiene 2987, 2991, 2992, 2994 und 2995
An jeder Stelle im Profil einsetzbar.



Systemübersicht Deckenabhängung HU 6040/...

SYSTEM	Hängestiel, U-Profil	HU 6040/...	S. 84
	Hängestiel-Distanzprofil	HDS 60.40...	S. 85
	Schutzkappe	SKU 6040	S. 85
	Profil U 6040	U 6040/...	S. 85
	Längsverbinder	VB 6040...	S. 86
	Schraubkopfplatte	KU 6040...	S. 86
	Klemmkopfplatte	KUDK 6040	S. 86
	Klemmkopfplatte	KUGPK 6040	S. 87
	Profilklemme	HSK...	S. 87
	Hakenkopfschraube	HK...	S. 87
	Spannklaue	SPKM 25 F	S. 88
	Spannklaue	SPKGM 25 F	S. 88
	Winkelverbinder	TRV 40...	S. 88
	Anschlusswinkel	AWG 110/140...	S. 89





Hängestiel

U-Profil

	Modell-Nr.	Gesamtlänge L mm	EAN	Gewicht in kg pro 100 St.	Kleinste VPE
F	HU 6040/200	206	891450	143,21	1 St.
F	HU 6040/250	256	891467	160,14	1 St.
F	HU 6040/300	306	891474	177,08	1 St.
F	HU 6040/400	406	891481	210,95	1 St.
F	HU 6040/500	506	891498	244,82	1 St.
F	HU 6040/600	606	891504	278,67	1 St.
F	HU 6040/700	706	891511	312,54	1 St.
F	HU 6040/800	806	891528	346,41	1 St.
F	HU 6040/900	906	891535	380,28	1 St.
F	HU 6040/1000	1006	891542	414,15	1 St.
F	HU 6040/1100	1106	891559	448,02	1 St.
F	HU 6040/1200	1206	891566	481,89	1 St.
F	HU 6040/1500	1506	891573	583,50	1 St.
F	HU 6040/2000	2006	891580	752,83	1 St.
E3	HU 6040/200 E3	206	891825	131,02	1 St.
E3	HU 6040/250 E3	256	891832	146,51	1 St.
E3	HU 6040/300 E3	306	891849	162,00	1 St.
E3	HU 6040/400 E3	406	891856	192,99	1 St.
E3	HU 6040/500 E3	506	891863	223,97	1 St.
E3	HU 6040/600 E3	606	891870	254,96	1 St.
E3	HU 6040/700 E3	706	891887	285,94	1 St.
E3	HU 6040/800 E3	806	891894	316,93	1 St.
E3	HU 6040/900 E3	906	891900	347,91	1 St.
E3	HU 6040/1000 E3	1006	891917	378,90	1 St.
E3	HU 6040/1100 E3	1106	891924	409,89	1 St.
E3	HU 6040/1200 E3	1206	891931	440,87	1 St.
E3	HU 6040/1500 E3	1506	891948	533,83	1 St.
E3	HU 6040/2000 E3	2006	891955	688,75	1 St.

Gesamtlänge = Länge des U-Profils inkl. der Kopfplatte
HU 6040/200 hat ein eingeschränktes Platzangebot zur Kabelinnenbestückung (Länge des Hängestiels - Höhe des Auslegers).

Verwendbar für: Stiel- und Wandausleger KTAL..., KTAM..., KTA... und KTAS...

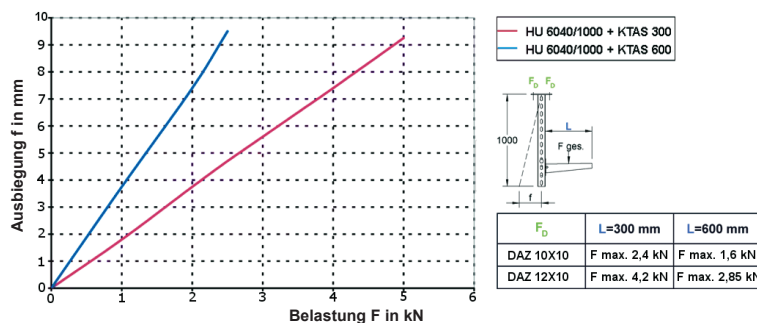
Um die Verformung des Hängestielprofils bei der Montage von Auslegern zu verhindern, ist aus statischen Gründen das Hängestiel-Distanzprofil mit Sechskantschraube zu berücksichtigen. Aus statischen Gründen und um ein problemloses Aufsetzen der Schutzkappen zu ermöglichen, muss der Ausleger im Abstand $x=50$ mm (Auslegerunterkante-Hängestielende), oberhalb des Hängestielendes montiert werden.

Dreiseitige Langlochanordnung 13x40 mm.

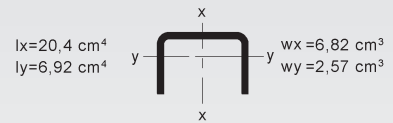
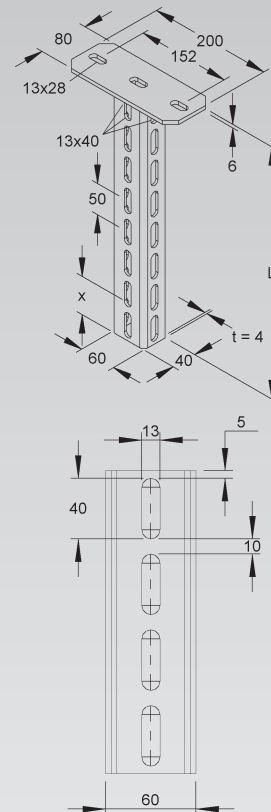
Bei einer einseitigen Befestigung des Auslegers am Hängestielprofil ist bevorzugt die geschlossene Seite des Auslegers fluchtend mit dem Profilsteig des Hängestiels anzubringen.

Die Belastungsangaben gelten nur bei ausreichender Verankerung mit dem tragenden Untergrund. Die Einleitung der Lasten in das Bauwerk ist mit der Bauleitung abzustimmen. Die jeweils gültigen Richtlinien und Bestimmungen sind zu beachten.

Belastungsdiagramm: Hängestielausbiegung bei einseitiger Lasteinleitung



Bei annähernd gleicher symmetrischer Lasteinleitung ist eine Ausbiegung kaum messbar.

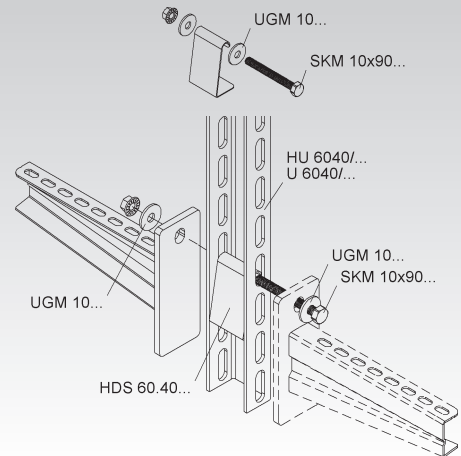


Hängestiel-Distanzprofil

Modell-Nr.	Zubehör inkl.	EAN	Gewicht in kg pro 100 St.	Kleinste VPE
F HDS 60.40 F	1 SKM 10X90 F, 2 UGM 10	931729	18,59	50 St.
E3 HDS 60.40 E3	1 SKM 10X90 E3, 2 UGM 10 E3	931743	17,25	50 St.

Verwendbar für: Profil U 6040/... und Hängestiel HU 6040/...

Um die Verformung des Hängestielprofils bei der Montage von Auslegern zu verhindern, ist aus statischen Gründen das Hängestiel-Distanzprofil mit Sechskantschraube zu berücksichtigen. Bei einer einseitigen Befestigung des Auslegers am Hängestielprofil ist bevorzugt die geschlossene Seite des Auslegers fluchtend mit dem Profilsteig des Hängestiels anzubringen.



Schutzkappe

Modell-Nr.	Farbe	EAN	Gewicht in kg pro 100 St.	Kleinste VPE
K03 SKU 6040	gelb	912162	1,32	20 St.

zur Abdeckung der Profilen

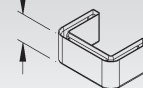
In persönlichen Gefährdungsbereichen ist die Schutzkappe anzuordnen!

Verwendbar für: Profil U 6040/..., Hängestiel HU 6040/... und Steigtrasse STUC...

Um ein problemloses Aufsetzen der Schutzkappen zu ermöglichen, muss der Ausleger im Abstand x=50 mm (Auslegerunterkante - Hängestielende), oberhalb des Hängestielendes montiert werden.



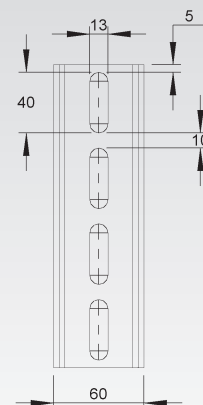
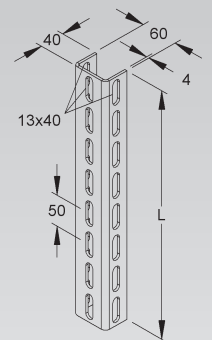
ca. 27 mm



Profil U 6040

Modell-Nr.	Länge L	EAN	Gewicht in kg pro 100 St./m	Kleinste VPE
	mm			
F U 6040/200 F	200	891603	67,74	1 St.
F U 6040/250 F	250	891610	84,67	1 St.
F U 6040/300 F	300	891627	101,61	1 St.
F U 6040/400 F	400	891634	135,48	1 St.
F U 6040/500 F	500	891641	169,35	1 St.
F U 6040/600 F	600	891658	203,21	1 St.
F U 6040/700 F	700	891665	237,07	1 St.
F U 6040/800 F	800	891672	270,94	1 St.
F U 6040/900 F	900	891689	304,81	1 St.
F U 6040/1000 F	1000	891696	338,68	1 St.
F U 6040/1100 F	1100	891702	372,55	1 St.
F U 6040/1200 F	1200	891719	406,42	1 St.
F U 6040/1500 F	1500	891726	508,02	1 St.
F U 6040/2000 F	2000	891733	338,68	2 m
F U 6040/3000 F	3000	891740	338,68	3 m
F U 6040/6000 F	6000	891764	338,68	6 m
E3 U 6040/200 E3	200	891962	61,97	1 St.
E3 U 6040/250 E3	250	891979	77,46	1 St.
E3 U 6040/300 E3	300	891986	92,96	1 St.
E3 U 6040/400 E3	400	891993	123,94	1 St.
E3 U 6040/500 E3	500	892006	154,93	1 St.
E3 U 6040/600 E3	600	892013	185,91	1 St.
E3 U 6040/700 E3	700	892020	216,90	1 St.
E3 U 6040/800 E3	800	892037	247,88	1 St.
E3 U 6040/900 E3	900	892044	278,87	1 St.
E3 U 6040/1000 E3	1000	892051	309,85	1 St.
E3 U 6040/1100 E3	1100	892068	340,84	1 St.
E3 U 6040/1200 E3	1200	892075	371,82	1 St.
E3 U 6040/1500 E3	1500	892082	464,78	1 St.
E3 U 6040/2000 E3	2000	892099	309,86	2 m
E3 U 6040/3000 E3	3000	892105	309,85	3 m
E3 U 6040/6000 E3	6000	892129	309,85	6 m

zur Herstellung von Hängestielen und Tragkonstruktionen mit Systembauteilen
Dreiseitige Langlochanordnung 13x40 mm.



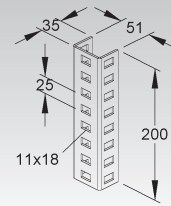
$$\begin{aligned}
 I_x &= 20,4 \text{ cm}^4 & w_x &= 6,82 \text{ cm}^3 \\
 I_y &= 6,92 \text{ cm}^4 & w_y &= 2,57 \text{ cm}^3
 \end{aligned}$$

Längsverbinder

Modell-Nr.	Zubehör inkl.	EAN	Gewicht in kg pro 100 St.	Kleinste VPE
F VB 6040	4 FLM 10X25 F	891788	61,20	10 St.
E3 VB 6040 E3	4 FLM 10X25 E3	892143	57,63	10 St.

Verwendbar für: Profil U 6040/...

Dreiseitige Langlochanordnung 11x18 mm im Profil



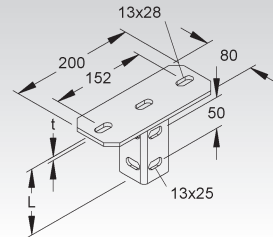
Schraubkopfplatte

Modell-Nr.	Gesamtlänge L	Kopfplattenstärke (t)	Zubehör inkl.	EAN	Gewicht in kg pro 100 St.	Kleinste VPE
	mm	mm				
F KU 6040	106	6	2 FLM 10X25 F	891771	118,01	1 St.
E3 KU 6040 E3	106	6	2 FLM 10X25 E3	892136	108,63	1 St.

zur Montage an waagerechten Decken

Gesamtlänge = Länge des C-förmigen Verbindungsprofils inkl. der Kopfplatte

Verwendbar für: Profil U 6040/...



Klemmkopfplatte

Modell-Nr.	Profilschlitzweite	Gesamtlänge L	Kopfplattenhöhe (t)	Zubehör inkl.	EAN	Gewicht in kg pro 100 St.	Kleinste VPE
	mm	mm	mm				
F KUDK 6040	18	107	7	2 FLM 10X25 F	945153	184,34	1 St.

zur waagerechten Klemmbefestigung für Trägerflanschbreiten von max. 240 mm

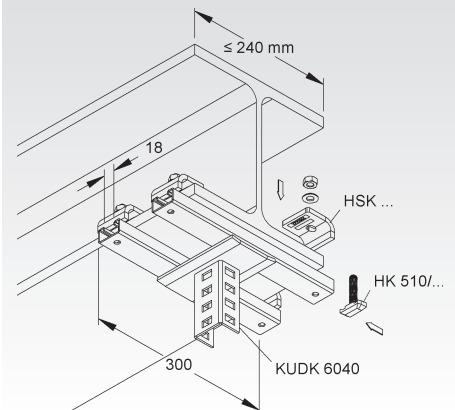
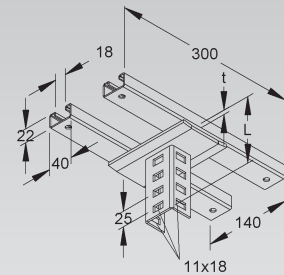
Gesamtlänge = Länge des U-Profils inkl. der Kopfplatte

Verwendbar für: Profil U 6040/...

Dreiseitige Langlochanordnung 11x18 mm im Verbindungsprofil

Verlegeart: kreuzend zum Trägerprofil

Erforderliches Befestigungszubehör bitte gesondert bestellen: 4 Stück HK 510/...F und 4 Stück HSK...



Klemmkopfplatte

mit Verstellbereich von $\pm 30^\circ$

Modell-Nr.	Profilschlitzweite	Gesamtlänge L	Kopfplattenhöhe (t)	Zubehör inkl.	EAN	Gewicht in kg pro 100 St.	Kleinste VPE
	mm	mm	mm				
F KUGPK 6040	18	112	7	2 SKM 10X90 F	945160	248,71	1 St.

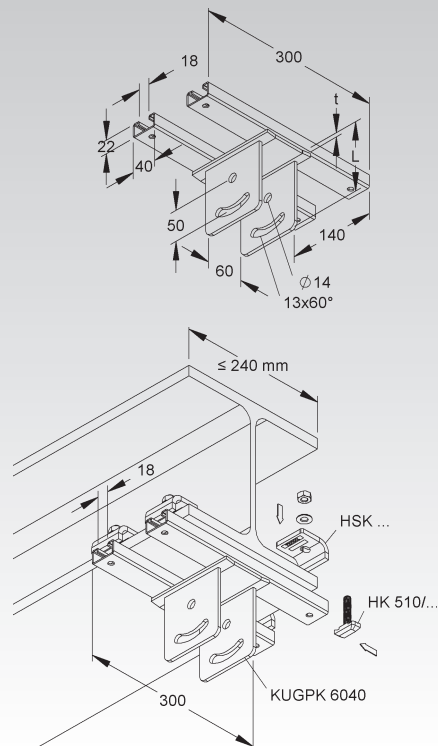
zur Klemmbefestigung für horizontal geneigte Trägerprofile mit Trägerflanschbreiten von max. 240 mm

Gesamtlänge = Länge des vertikalen Profils inkl. der Kopfplatte

Verwendbar für: Profil U 6040/...

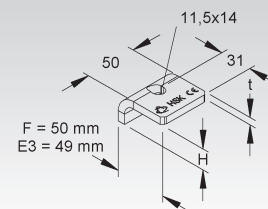
Verlegeart: kreuzend zum Trägerprofil

Erforderliches Befestigungszubehör bitte gesondert bestellen: 4 Stück HK 510/...F und 4 Stück HSK...



Profilklemme

Modell-Nr.	Höhe H	Mat.-Stärke t	für Flanschstärke (t)	EAN	Gewicht in kg pro 100 St.	Kleinste VPE
	mm	mm	mm			
F HSK 10	10	7	5 - 9	195800	15,44	50 St.
F HSK 15	15	7	10 - 14	195909	16,92	50 St.
F HSK 20	20	7	15 - 19	196104	18,43	50 St.
F HSK 25	25	7	20 - 24	196203	19,95	50 St.
F HSK 30	30	7	25 - 29	196005	21,46	50 St.
F HSK 35	35	7	30 - 34	196302	22,97	50 St.
F HSK 40	40	7	35 - 39	196401	24,48	50 St.



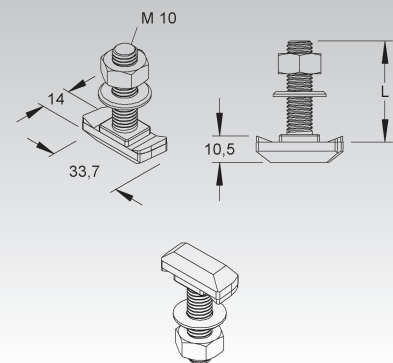
Hakenkopfschraube M10

inkl. Mutter und Scheibe

Modell-Nr.	Länge L	Festigkeitsklasse	EAN	Gewicht in kg pro 100 St.	Kleinste VPE
	mm				
F HK 510/30 F	30	4.6	945511	4,3	100 St.
F HK 510/50 F	50	4.6	945504	5,4	50 St.
F HK 510/80 F	80	4.6	945535	6,8	50 St.

Verwendbar für: Ankerschiene 2985, 2986, 2988 und 2990

An jeder Stelle im Profil einsetzbar.



TRAGKONSTRUKTIONEN

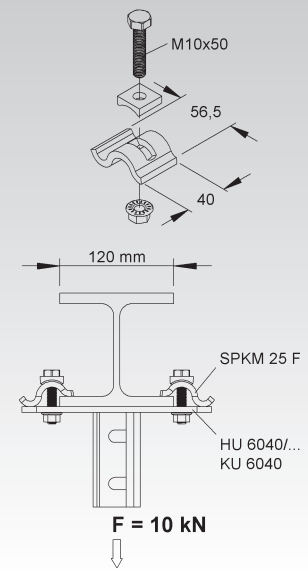
Spannklau

Modell-Nr.	für Flansch- stärke (t)	Zubehör inkl.	EAN	Gewicht in kg pro 100 Paar	Kleinste VPE
	mm				
F SPKM 25 F	0 - 25	1 SK 10X50	931040	28	10 Paar

zur Befestigung von Abhängungen an Doppel T-Trägerprofile
zur Abhängung bei Trägerflanschbreite von 120 mm möglich

Verwendbar für: direkte Hängestielabhängung HU 6040/... bzw. systemzugehörige Kopfplatten mit Profil U 6040/...

Das Schraubenanzugsmoment beträgt 46 Nm.



Spannklau

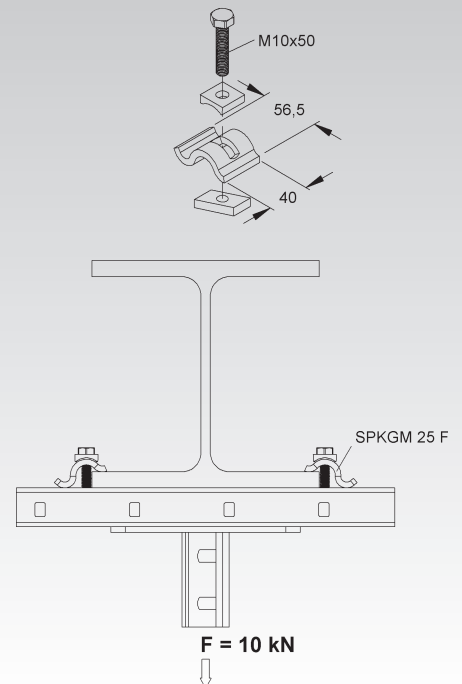
inkl. Gleitmutter

Modell-Nr.	Flansch- stärke (t) 2986	Flansch- stärke (t) 2988/2996	Zubehör inkl.	EAN	Gewicht in kg pro 100 Paar	Kleinste VPE
	mm	mm				
F SPKGM 25 F	7 - 11	0 - 10	1 SK 10X50	934959	42	10 Paar

zur Befestigung von Abhängungen an Doppel T-Trägerprofile in Kombination mit Ankerschienen 2986 (Schlitzweite 18 mm), 2988 (Schlitzweite 18 mm) und 2996 (Schlitzweite 22 mm)

Verwendbar für: Hängestiele und Profile

Das Schraubenanzugsmoment beträgt 46 Nm.



Winkelverbinder

Modell-Nr.	EAN	Gewicht in kg pro 100 St.	Kleinste VPE
F TRV 40	891795	41,1	10 St.
E3 TRV 40 E3	892150	40,5	10 St.

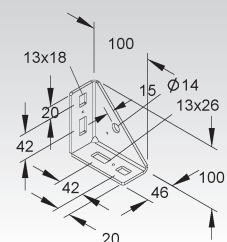
zur Verbindung von vertikal zueinander stehenden, T-förmig zulaufenden U-Profilen und/oder zur Verwendung als Knotenwinkel für Abhängsysteme

Verwendbar für: Profile U 5050/..., U 6040/... und Ankerschienen / Profilschienen

Befestigungszubehör muss je nach Anwendungsfall gesondert bestellt werden.



KR 431



Anschlusswinkel

mit vertikalem Verstellbereich von $\pm 30^\circ$

Modell-Nr.	Zubehör inkl.	EAN	Gewicht in kg pro 100 St.	Kleinste VPE
F AWG 110/140	2 FLM 10X25 F	891801	48,00	10 St.
E3 AWG 110/140 E3	2 FLM 10X25 E3	892167	54,61	10 St.

zur Montage an schrägen Decken

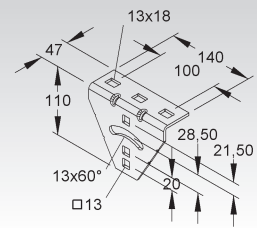
Verwendbar für: U-Profile und Ankerschienen / Profilschienen



KR 422



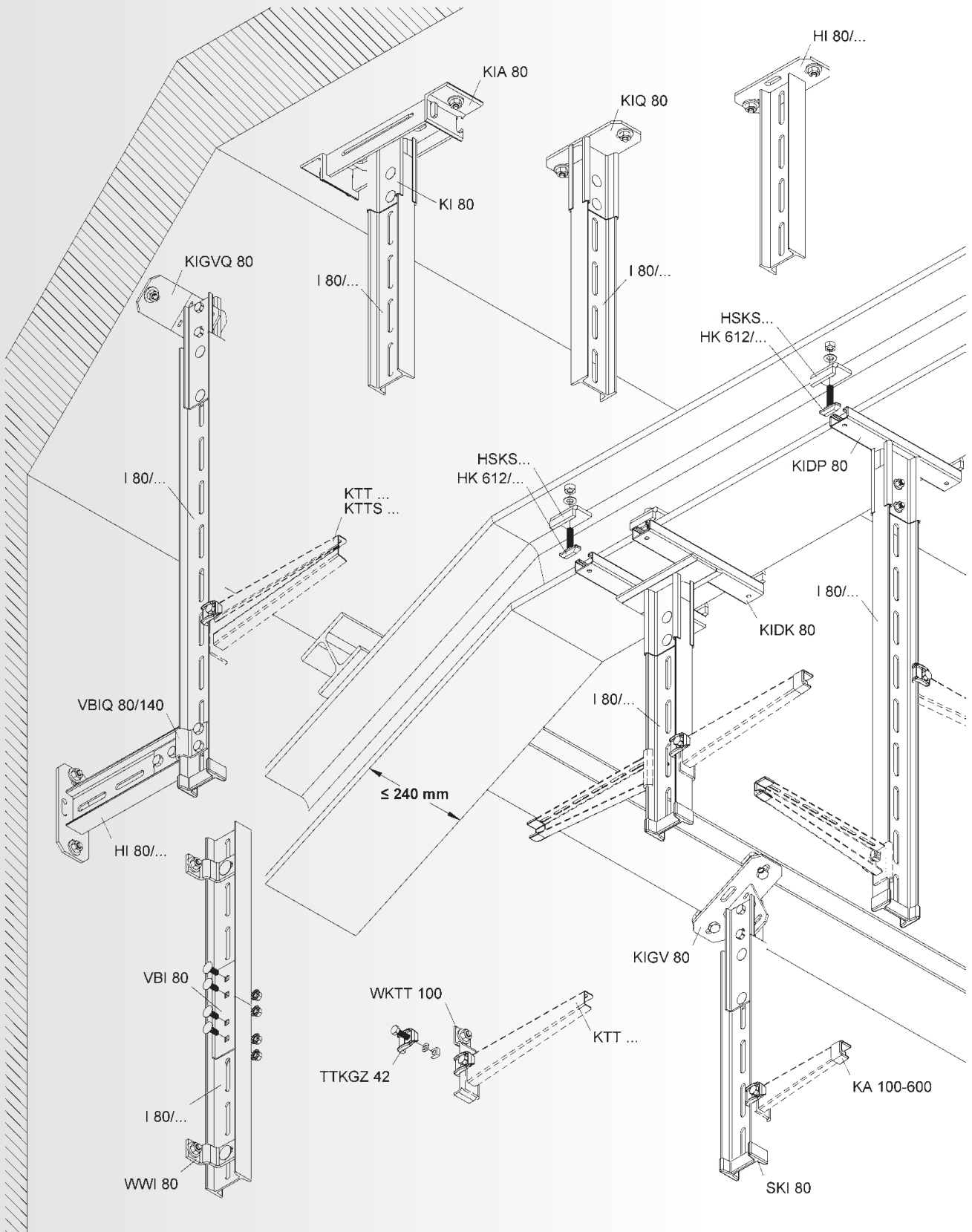
KR 431



Systemübersicht Deckenabhängung HI 80/...

SYSTEM	Hängestiel	HI 80/...	S. 92
	Schutzkappe	SKI 80	S. 92
	Ausleger, standard	KTT...	S. 93
	Schutzkappe	KA 100-600	S. 93
	Wandanschlusslasche	WKTT 100	S. 93
	Ausleger, schwer	KTTS...	S. 94
	Klemmstück	TTKGZ 42 F	S. 94
	Profil I 80	I 80/...	S. 95
	Längsverbinder	VBI 80	S. 95
	Schraubkopfplatte	KI 80	S. 95
	Kopfplatten-Adapter	KIA 80	S. 96
	Schraubkopfplatte	KIQ 80	S. 96
	Klemmkopfplatte	KIDK 80	S. 96
	Klemmkopfplatte	KIDP 80	S. 97
	Schraubkopfplatte	KIGV 80	S. 97
	Schraubkopfplatte	KIGVQ 80	S. 97
	Profilklemme	HSKS...	S. 98
	Hakenkopfschraube	HK...	S. 98
	Spannpratze	SPPM 30 F	S. 98
	Spannpratze	SPPGM 30 F	S. 99
	T-Verbinder	VBIQ 80/140	S. 99
	Wandanschlusswinkel	WWI 80	S. 99





TRAGKONSTRUKTIONEN

Hängestiel

I 80 Profil nach DIN 1025

Modell-Nr.	Gesamtlänge L	EAN	Gewicht in kg pro 100 St.	Kleinste VPE
	mm			
F HI 80/200	206	178407	196,89	1 St.
F HI 80/300	306	178506	259,12	1 St.
F HI 80/400	406	178605	321,35	1 St.
F HI 80/500	506	178704	383,58	1 St.
F HI 80/600	606	178803	445,81	1 St.
F HI 80/700	706	178902	508,04	1 St.
F HI 80/800	806	179008	570,27	1 St.
F HI 80/900	906	179107	632,50	1 St.
F HI 80/1000	1006	179206	694,73	1 St.
F HI 80/1100	1106	179305	756,96	1 St.
F HI 80/1200	1206	179404	819,19	1 St.
F HI 80/1300	1306	179503	881,42	1 St.
F HI 80/1400	1406	179602	943,65	1 St.
F HI 80/1500	1506	179701	1.005,88	1 St.
F HI 80/1600	1606	179800	1.068,11	1 St.
F HI 80/1700	1706	179909	1.130,34	1 St.
F HI 80/1800	1806	180004	1.192,57	1 St.
F HI 80/1900	1906	180103	1.254,80	1 St.
F HI 80/2000	2006	180202	1.317,03	1 St.

Gesamtlänge = Länge des I 80 Profils inkl. der Kopfplatte

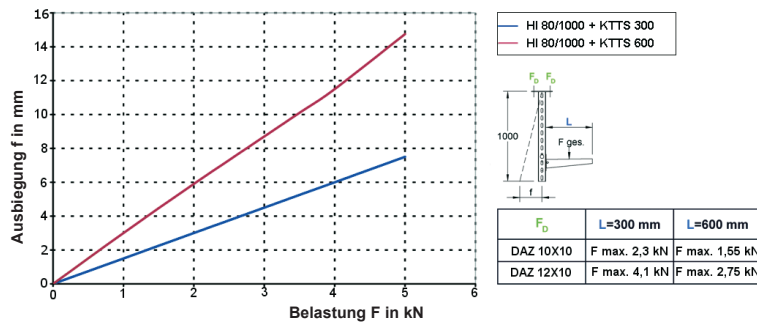
HI 80/200 hat ein eingeschränktes Platzangebot zur Kabelrinnenbestückung (Länge des Hängestiels - Höhe des Auslegers).

Verwendbar für: Ausleger KTT..., KTTS...

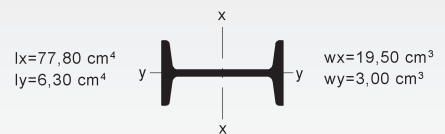
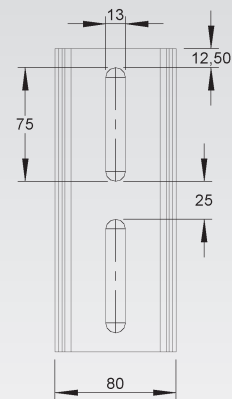
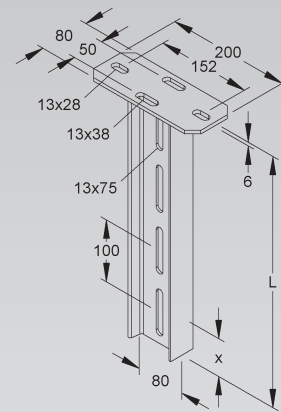
Aus statischen Gründen und um ein problemloses Aufsetzen der Schutzkappen zu ermöglichen, muss der Ausleger im Abstand $x=50$ mm (Auslegerunterkante-Hängestielende), oberhalb des Hängestiels montiert werden.

Die Belastungsangaben gelten nur bei ausreichender Verankerung mit dem tragenden Untergrund. Die Einleitung der Lasten in das Bauwerk ist mit der Bauleitung abzustimmen. Die jeweils gültigen Richtlinien und Bestimmungen sind zu beachten.

Belastungsdiagramm: Hängestielausbiegung bei einseitiger Lasteinleitung



Bei annähernd gleicher symmetrischer Lasteinleitung ist eine Ausbiegung kaum messbar.



Schutzkappe

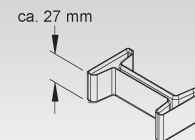
Modell-Nr.	Farbe	EAN	Gewicht in kg pro 100 St.	Kleinste VPE
K03 SKI 80	gelb	912605	1,54	20 St.

zur Abdeckung der Profilenden

In persönlichen Gefährdungsbereichen ist die Schutzkappe anzuordnen!

Verwendbar für: Profil I 80/..., Hängestiel HI 80/... und Steigetrassen STIC... und STIW...

Um ein problemloses Aufsetzen der Schutzkappe zu gewährleisten, ist im Abstand von mind. 50 mm zum Profilende einzuhalten.



Ausleger

standard, mit vormontierter Klemme

Modell-Nr.	Höhe H mm	Länge L mm	zul. F bei L/2 kN	Zubehör inkl.	EAN	Gewicht in kg pro 100 St.	Kleinste VPE
F KTT 100	55	110	2,5	2 FLM 6X12	181605	33,9	20 St.
F KTT 150	55	160	2,5	2 FLM 6X12	181704	37,2	20 St.
F KTT 200	55	210	2,5	2 FLM 6X12	181803	44,3	20 St.
F KTT 250	75	260	2,5	2 FLM 6X12	181902	53,4	20 St.
F KTT 300	75	310	2,5	2 FLM 6X12	182008	60,0	20 St.
F KTT 350	75	360	2,5	2 FLM 6X12	182107	79,8	20 St.
F KTT 400	95	410	2,5	2 FLM 6X12	182206	85,0	20 St.
F KTT 450	95	460	2,5	2 FLM 6X12	182305	100,2	10 St.
F KTT 500	95	510	2,5	2 FLM 6X12	182404	119,5	10 St.
F KTT 550	95	560	2,5	2 FLM 6X12	182503	141,7	10 St.
F KTT 600	95	610	2,5	2 FLM 6X12	182602	136,0	10 St.

Verwendbar für: Profil I 80/... und Hängestiel HI 80/...

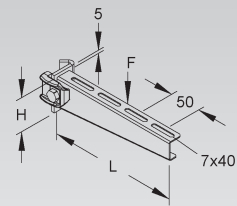
Bei der Ausführung KTT 100-400 beträgt das Langloch 7x40 mm.

Bei der Ausführung KTT 150-550 (Zwischengrößen) beträgt das Langloch 7x15 mm.

Bei der Ausführung KTT 500+600 beträgt das Langloch 7x38 mm.

Die Tragfähigkeitsangaben gelten nur bei vorschriftsmäßiger Montage an Hängestielen.

Befestigungszubehör bitte gesondert bestellen: für Kabelleiter 2 x KLTB 6 + UGM 6



Schutzkappe

Modell-Nr.	Farbe	EAN	Gewicht in kg pro 100 St.	Kleinste VPE
K10 KA 100-600	gelb	347056	1,4	10 St.

zur Abdeckung der Auslegerspitzen

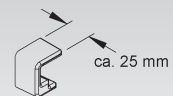
In persönlichen Gefährdungsbereichen ist die Schutzkappe anzuordnen!

Verwendbar für: Wand- und Hängestielausleger

KTA 100-600, KTA 100-600 E3, KTA 100-600 E5,

KTU 100-600, KTU 100-600 E3, KTU 100-400 E5,

KTT 100-600, KTVW 150-700

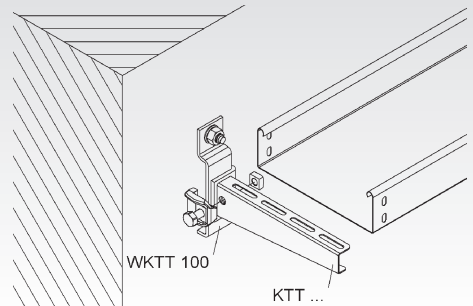
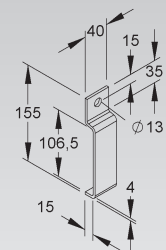


Wandanschlusslasche

Modell-Nr.	EAN	Gewicht in kg pro 100 St.	Kleinste VPE
F WKTT 100	182701	24,06	50 St.

zur Wandmontage

Verwendbar für: Ausleger KTT...



TRAGKONSTRUKTIONEN

Ausleger

schwer, mit vormontierter Klemme

	Modell-Nr.	Höhe H mm	Länge L mm	zul. F bei L/2 kN	EAN	Gewicht in kg pro 100 St.	Kleinste VPE
F	KTTS 200	110	230	5	182800	80,8	1 St.
F	KTTS 300	110	330	5	182909	108,7	1 St.
F	KTTS 400	110	430	5	183005	132,8	1 St.
F	KTTS 500	150	530	5	183104	170,3	1 St.

Verwendbar für: Profil I 80... und Hängestiel HI 80/...

Die Tragfähigkeitsangaben gelten nur bei vorschriftsmäßiger Montage an Hängestielen.

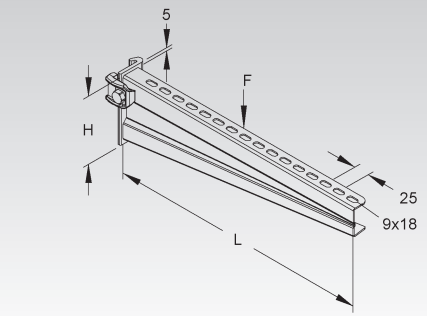
Erforderliches Befestigungszubehör bitte gesondert bestellen:

für Kabelrinnen FLM 6x12 und UGM 6

für Kabelleitern KLTB 6 und UGM 6

für Weitspannkabelleitern WSTB 2

für Weitspannkabelrinnen FLM 8x16 F



Ausleger

schwer, mit 2 vormontierten Klemmen

	Modell-Nr.	Höhe H mm	Länge L mm	zul. F bei L/2 kN	EAN	Gewicht in kg pro 100 St.	Kleinste VPE
F	KTTS 600	150	630	5	183203	212,3	1 St.
F	KTTS 700	150	730	5	183302	286,7	1 St.
F	KTTS 800	190	830	5	183401	339,3	1 St.
F	KTTS 900	190	930	5	183500	383,7	1 St.
F	KTTS 1000	190	1030	5	183609	430,9	1 St.

Verwendbar für: Profil I 80... und Hängestiel HI 80/...

Die Tragfähigkeitsangaben gelten nur bei vorschriftsmäßiger Montage an Hängestielen.

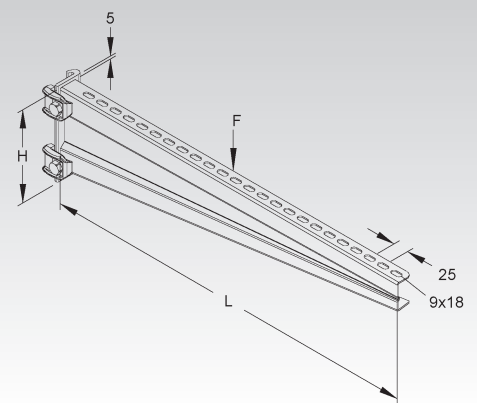
Erforderliches Befestigungszubehör bitte gesondert bestellen:

für Kabelrinnen FLM 6x12 und UGM 6

für Kabelleitern KLTB 6 und UGM 6

für Weitspannkabelleitern WSTB 2

für Weitspannkabelrinnen FLM 8x16 F

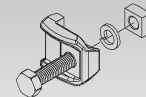


Klemmstück

inkl. 1 SKM 10x35 F nach DIN EN ISO 4017, 1 Federring A 10 F nach DIN 127 und 1 Vierkantmutter M10 F nach DIN 557

	Modell-Nr.	EAN	Gewicht in kg pro 100 St.	Kleinste VPE
F	TTKGZ 42 F	962235	12,81	10 St.

Verwendbar für: Ausleger KTT... und KTTS...

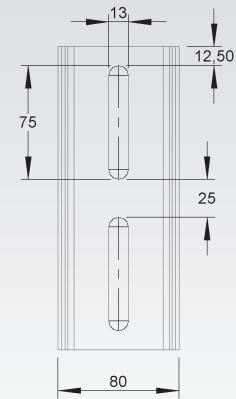
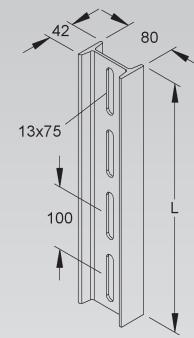


Profil I 80

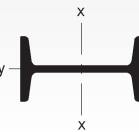
nach DIN 1025

	Modell-Nr.	Länge L mm	EAN	Gewicht in kg pro 100 St./m	Kleinste VPE
F	I 80/200 FL	200	180301	124,47	1 St.
F	I 80/300 FL	300	180400	186,69	1 St.
F	I 80/400 FL	400	180509	248,92	1 St.
F	I 80/500 FL	500	180608	311,15	1 St.
F	I 80/600 FL	600	180707	373,38	1 St.
F	I 80/700 FL	700	180806	435,61	1 St.
F	I 80/800 FL	800	180905	497,84	1 St.
F	I 80/900 FL	900	181001	560,08	1 St.
F	I 80/1000 FL	1000	181100	622,30	1 St.
F	I 80/1500 FL	1500	181209	933,45	1 St.
F	I 80/2000 FL	2000	181308	1.244,61	1 St.
F	I 80/3000 FL	3000	181407	622,30	3 m
F	I 80/6000 FL	6000	181506	622,30	6 m

zur Herstellung von Hängestielen und Tragkonstruktionen mit Systembauteilen sowie von Steigtrassen STIC... und STIW...



$I_x=77,80 \text{ cm}^4$
 $I_y=6,30 \text{ cm}^4$



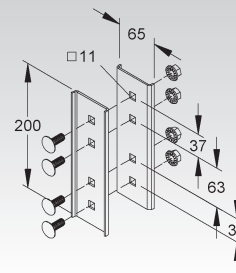
$w_x=19,50 \text{ cm}^3$
 $w_y=3,00 \text{ cm}^3$

Längsverbinder

	Modell-Nr.	Zubehör inkl.	EAN	Gewicht in kg pro 100 Paar	Kleinste VPE
F	VBI 80	4 FLM 10X25 F	199501	76	5 Paar

Bedarf: 1 Paar je Stoßstelle

Verwendbar für: Hängestiel HI 80/... und Profil I 80/...



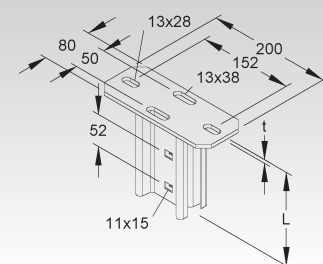
Schraubkopfplatte

	Modell-Nr.	Gesamt- länge L mm	Kopfplatten- stärke (t) mm	Zubehör inkl.	EAN	Gewicht in kg pro 100 St.	Kleinste VPE
F	KI 80	151	6	2 FLM 10X25 F	192908	135,9	1 St.

zur Montage an waagerechten Decken

Gesamtlänge = Länge der Verbindungsprofile inkl. der Kopfplatte

Verwendbar für: Profil I 80/...

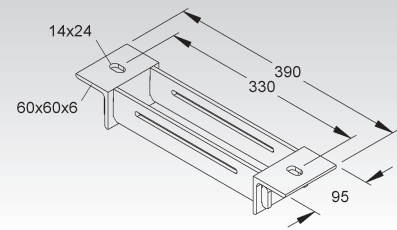


Kopfplatten-Adapter

Modell-Nr.	EAN	Gewicht in kg pro 100 St.	Kleinste VPE
F KIA 80	911882	240,91	5 St.

zur Vergrößerung des Achsabstandes der Dübel und unter Berücksichtigung der Kennwerte der Dübelzulassungen, zur Erhöhung der Tragfähigkeit der HI 80/... Hängestiele

Verwendbar für: Hängestiel HI 80/... und Profil I 80/... mit Kopfplatte KI 80/...



Schraubkopfplatte

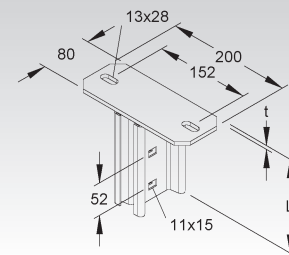
quer zum Profil I 80

Modell-Nr.	Gesamtlänge L	Kopfplattenstärke (t)	Zubehör inkl.	EAN	Gewicht in kg pro 100 St.	Kleinste VPE
F KIQ 80	151	6	2 FLM 10X25 F	903009	151,76	1 St.

zur Montage an waagerechten Decken

Gesamtlänge = Länge der Verbindungsprofile inkl. der Kopfplatte

Verwendbar für: Profil I 80/...



Klemmkopfplatte

Modell-Nr.	Profilschlitzwweite	Gesamtlänge L	Kopfplattenhöhe (t)	Zubehör inkl.	EAN	Gewicht in kg pro 100 St.	Kleinste VPE
F KIDK 80	22	153	8	2 FLM 10X25 F	195008	310,14	1 St.

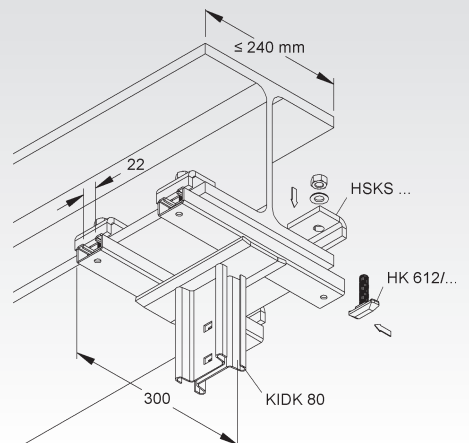
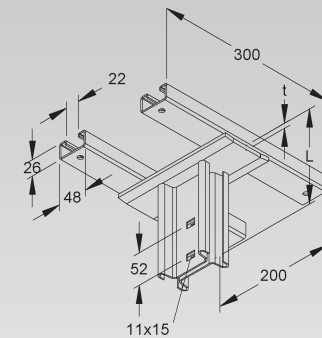
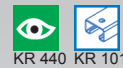
zur waagerechten Klemmbefestigung für Trägerflanscbreiten von max. 240 mm

Gesamtlänge = Länge der Verbindungsprofile inkl. der Kopfplatte

Verwendbar für: Profil I 80/...

Verlegeart: kreuzend zum Trägerprofil

Erforderliches Befestigungszubehör bitte gesondert bestellen: 4 Stück HSKS... und 4 Stück HK 612/...F



Klemmkopfplatte

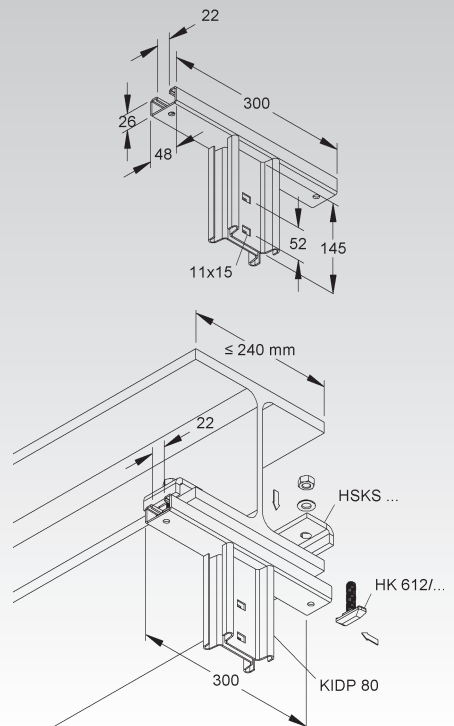
Modell-Nr.	Profilschlitzweite mm	Zubehör inkl.	EAN	Gewicht in kg pro 100 St.	Kleinste VPE
F KIDP 80	22	2 FLM 10X25 F	195305	150,49	1 St.

zur waagerechten Klemmbefestigung für Trägerflanscbreiten von max. 240 mm

Verwendbar für: Profil I 80/...

Verlegeart: parallel zum Trägerprofil

Erforderliches Befestigungszubehör bitte gesondert bestellen: 2 Stück HSKS... und 2 Stück HK 612/...F



Schraubkopfplatte

vertikal, mit Verstellbereich von $\pm 50^\circ$

Modell-Nr.	Gesamtlänge L mm	Kopfplattenstärke (t) mm	Zubehör inkl.	EAN	Gewicht in kg pro 100 St.	Kleinste VPE
F KIGV 80	261	6	2 FLM 10X25 F	193103	213,4	1 St.

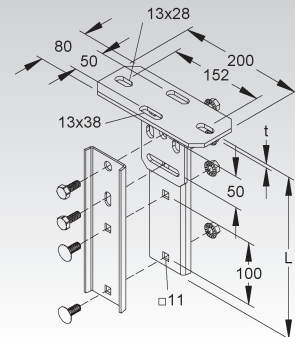
zur Montage an schrägen Decken oder an horizontal waagerechte in Längsrichtung geneigte Trägerprofile

Gesamtlänge = Länge der vertikalen Verbinderlaschen inkl. vertikales Verbindungsprofil und Kopfplatte

Verwendbar für: Profil I 80/...

Verlegeart: parallel zum Trägerprofil

Bauteil ist vormontiert.



Schraubkopfplatte

mit Verstellbereich von $\pm 50^\circ$

Modell-Nr.	Gesamtlänge L mm	Kopfplattenstärke (t) mm	Zubehör inkl.	EAN	Gewicht in kg pro 100 St.	Kleinste VPE
F KIGVQ 80	261	6	2 FLM 10X25 F	922352	156	1 St.

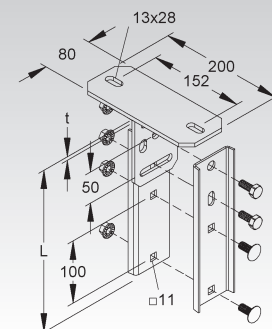
zur Montage an schrägen Wänden oder an horizontal geneigte Trägerprofile

Gesamtlänge = Länge der vertikalen Verbinderlaschen inkl. vertikales Verbindungsprofil und Kopfplatte

Verwendbar für: Profil I 80/...

Verlegeart: kreuzend zum Trägerprofil

Bauteil ist vormontiert.

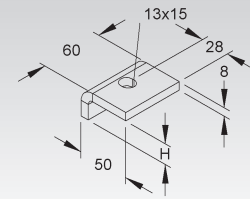


TRAGKONSTRUKTIONEN

Profilklemme

schwere Ausführung

Modell-Nr.	Höhe H mm	für Flansch- stärke (t) mm	EAN	Gewicht in kg pro 100 St.	Kleinste VPE
F HSKS 10	10	5 - 9	196425	21	25 St.
F HSKS 15	15	10 - 14	196432	25	25 St.
F HSKS 20	20	15 - 19	196449	27	25 St.
F HSKS 25	25	20 - 24	196456	33	25 St.
F HSKS 30	30	25 - 29	196463	41	25 St.
F HSKS 35	35	30 - 34	196470	49	25 St.
F HSKS 40	40	35 - 39	196487	60	25 St.



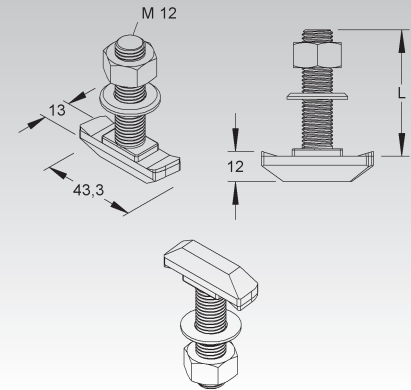
Hakenkopfschraube M12

inkl. Mutter und Scheibe

Modell-Nr.	Länge L mm	Festigkeits- klasse	EAN	Gewicht in kg pro 100 St.	Kleinste VPE
F HK 612/30 F	30	4.6	945474	5,6	100 St.
F HK 612/40 F	40	4.6	124954	6,4	50 St.
F HK 612/50 F	50	4.6	945467	7,0	50 St.
F HK 612/80 F	80	4.6	945450	9,3	50 St.

Verwendbar für: Ankerschiene 2987, 2991, 2992, 2994 und 2995

An jeder Stelle im Profil einsetzbar.



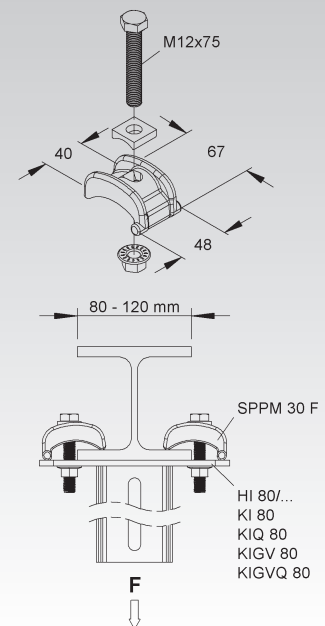
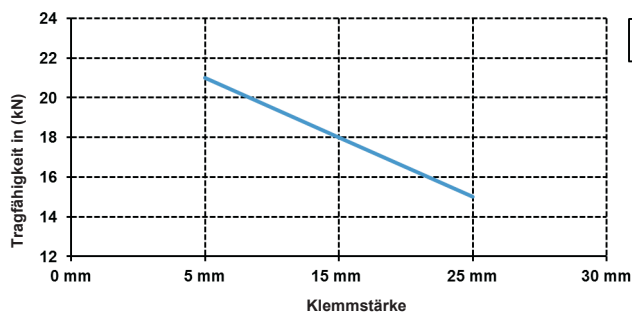
Spannpratze

Modell-Nr.	für Flansch- stärke (t) mm	Zubehör inkl.	EAN	Gewicht in kg pro 100 Paar	Kleinste VPE
F SPPM 30 F	0 - 25	1 SK 12X75	930937	80	10 Paar

zur Befestigung von Abhängungen an Doppel T-Trägerprofile
zur Abhängung bei Trägerflanschbreiten von 80-120 mm möglich

Verwendbar für: direkte Hängestielabhängung HI 80/... bzw. systemzugehörige Kopfplatten mit Profil I 80/...

Das Schraubenanzugsmoment beträgt 84 Nm.



Spannpratze

inkl. Gleitmutter mit Fixierhilfe

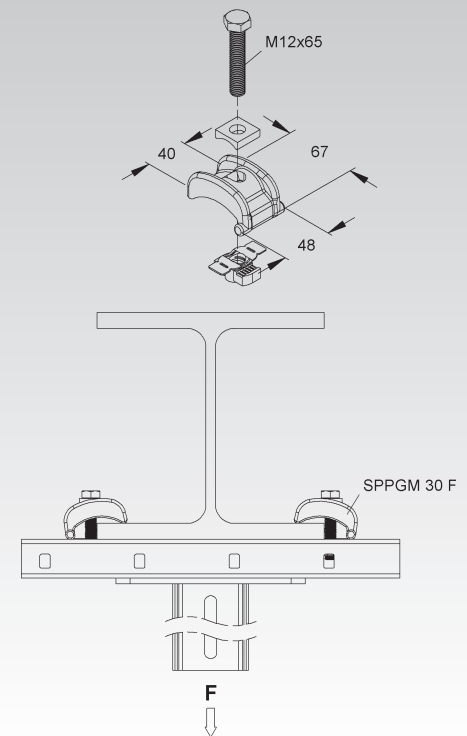
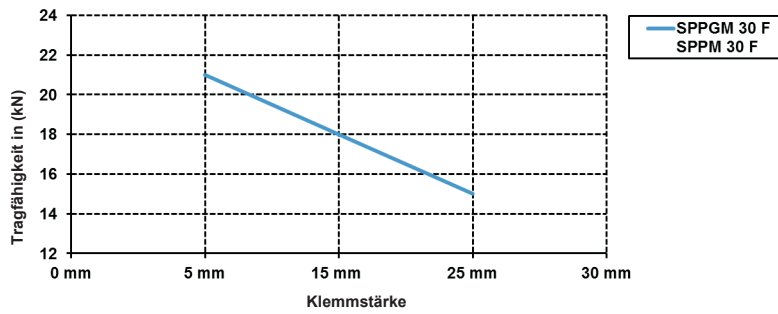
Modell-Nr.	für Flansch- stärke (t) mm	Zubehör inkl.	EAN	Gewicht in kg pro 100 Paar	Kleinste VPE
F SPPGM 30 F	0 - 25	1 SK 12X65	930944	82	10 Paar

zur Befestigung von Abhängungen an Doppel T-Trägerprofile in Kombination mit Ankerschienen 2988 (Schlitzweite 18 mm) und 2996 (Schlitzweite 22 mm)

Verwendbar für: Hängestiele und Profile

Das Schraubenanzugsmoment beträgt 84 Nm.

Die Tragfähigkeit der Abhängung ist abhängig von dem Typ der C-Schiene und der Flanschbreite des H-Profiles.

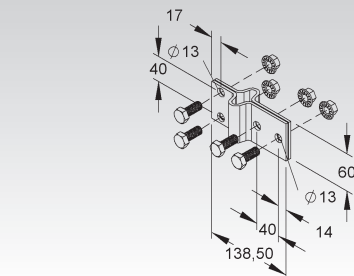


T-Verbinder

Modell-Nr.	Zubehör inkl.	EAN	Gewicht in kg pro 100 Paar	Kleinste VPE
F VBIQ 80/140	4 SKM 12X30 F	938506	90	5 Paar

Bedarf: 1 Paar je Stoßstelle

Verwendbar für: Hängestiel HI 80/... und Profil I 80/...



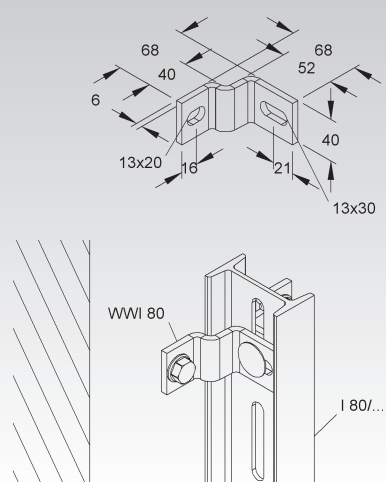
Wandanschlusswinkel

gleichschenkelig

Modell-Nr.	Zubehör inkl.	EAN	Gewicht in kg pro 100 St.	Kleinste VPE
F WWI 80	1 FLM 12X30 F	193004	28,67	50 St.

zur Wandbefestigung

Verwendbar für: Profil I 80/..., Hängestiel HI 80/... und Steigtrassen STIC..., STIW...



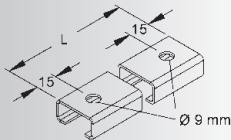
Allgemeines Zubehör, Schienen und Befestigungselemente

SYSTEM	Hakenkopfschrauben M10	HK ...	S. 102
	Hakenkopfschrauben M12	HK...	S. 102
	Ankerschiene Modell	2970/...	S. 103
	Schräggleitmutter	GSM...	S. 103
	Ankerschiene Modell	2986/...	S. 104/105
★	Ankerschiene Modell	2986/...FKL	S. 104
	Schutzkappe	SKC 86	S. 105
	Ankerschiene Modelle	2992/..., 2988/..., 2996/...	S. 106/107
	Schutzkappe	SKC 88/96	S. 107
	Ankerschiene Modell	2991/...	S. 107
★	Schutzkappe	SKC 2991	S. 108
	Ankerschiene Modelle	2987/..., 2994/...	S. 108
	Schutzkappe	SKC 2994	S. 108
	Gleitmuttern	GMZ..., GMZF..., GM...	S. 109/110
	Profilklemmen	HSK..., HSKS...	S. 110
	Winkelklemme	HSW 10	S. 112
	Wandanschlusswinkel	WWU 150	S. 112
	Wandanschlusswinkel	WWA 100...	S. 113
	Winkelverbinder	TRV 40...	S. 113
	Anschlusswinkel	AWG 110/140...	S. 113
	Spannklauen	SPKM 25 F/SPKGM 25 F	S. 110/111
	Spannpratzen	SPPM 30 F/SPPGM 30 F	S. 111/112
	Knotenkette	KCH...	S. 113
	Notglieder	KCHN..., NF-4	S. 113
	Gliederketten	KG..., KF..., KN...	S. 114
	S-Haken	SH..., SHN-4	S. 114
	Ringschraube	RCM...	S. 114
	Gewindestäbe	M8/..., M10/..., M12/...	S. 114/115
	Sechskantmutter	SMU...	S. 115
	Verbindungsuffe	VBSM...	S. 115
	Zahnscheibe	ZS M...	S. 115
	Schrauben	SK..., SKM..., FLM..., FLDM..., FLMU 6X20 F	S. 116/117
	Karosserie-Scheibe	UGM...	S. 117
	Trägerzwischenklemme	TZK 86-96 S	S. 118
	Trägerklammer	TKM...	S. 118
★	Profilklemme	PKS...	S. 118
	Profilklemme	PKL 6-20 S	S. 119
	Schräggleitmutter	GSF 0406	S. 119
	Flachkopfschraube	FK...	S. 119
	Deckenbügel	DBT 40..., DB 10..., DBG 10, DBG 12...	S. 119/120
	Verankerungsplatte	VP 50.50	S. 120
	Einhängbügel	REBA..., REBI...	S. 121
	Aufhängbügel	RCB..., RTU...	S. 121/122
	Tragwinkel	TW...	S. 122
	Kabelbahnbefestigung	KLA 6	S. 123
	Zinkspray	ZKS	S. 123
	Zinkstaubfarbe	ZKF 1	S. 123
	Verdünnung	ZKV 1	S. 123
	Kantenschutzband	RKBA 10...	S. 124
	Nagelanker	NA...	S. 124
	Durchsteckanker	DAM...	S. 124
	Deckennagel	NDN 6/35	S. 124
	Durchsteckanker	DAZ...	S. 124

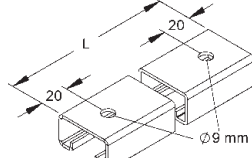


Standard Lochungen - Sonderlochungen auf Anfrage

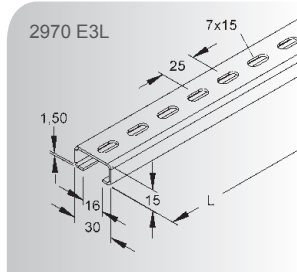
Tauchlochung, beidseitig bei ungelochten C-Profilschienen



Mod.-Nr.
2910, 2913, 2914, 2916, 2917
2920, 2970, 2971, 2975, 2980
2985, 2990, 2995

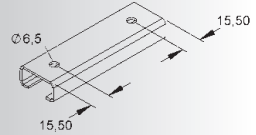


Mod.-Nr.
2986, 2988, 2991, 2994, 2996



2970 E3L

2970/100-2 SL
2970/200-2 SL
2970/300-2 SL
2970/400-2 SL
2970/500-2 SL

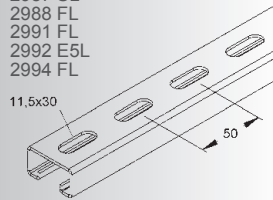


F ... FO tauchfeuerverzinkt bis Schienenlänge ≤ 3000 mm

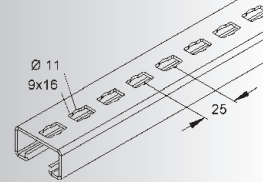
V ... VO galvanisch verzinkt, blaupassiviert

G ... GO galvanisch verzinkt, dickschichtpassiviert bis Schienenlänge ≤ 500 mm

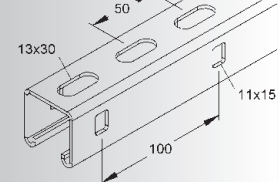
2986 SL, FL, E3L, E5L
2986-1.75 SL
2987 SL
2988 FL
2991 FL
2992 E5L
2994 FL



2986 FKL

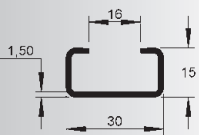


2996 FL, E3L
2996Z FL

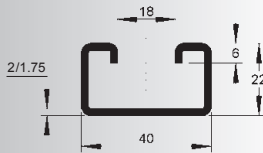


Querschnitte der Reihen-, Anker- und Zählerschienen

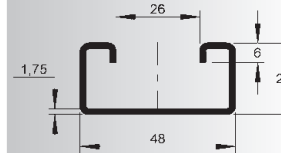
2970



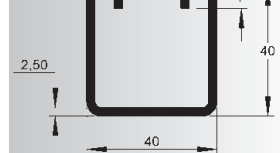
2986
2986/-1.75*



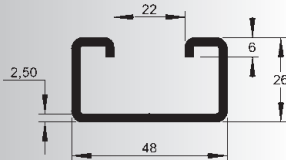
2987



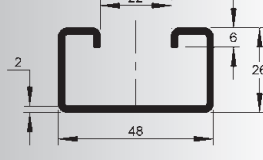
2988



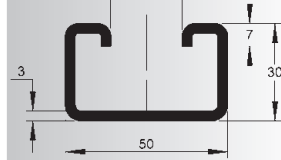
2991



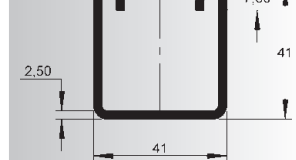
2992



2994

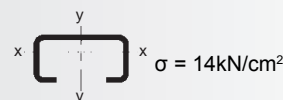
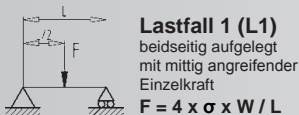


2996



Statische Angaben für ungelochte Schienen

*Die Ausführung 2986-1.75 hat eine Materialstärke von 1,75 mm



Belastbarkeit [kN]

Modell	Q [cm²]	G [kg/m]	Ix [cm4]	Iy [cm4]	Wx [cm3]	Wy [cm3]	Belastbarkeit [kN]			
							L1, Biegeachse X-X		L2, Biegeachse X-X	
							L = 50 cm	L = 100 cm	L = 50 cm	L = 100 cm
2970	0,96	0,76	0,29	1,24	0,32	0,82	0,36	0,18	0,72	0,36
2986-1,75	1,77	1,39	1,24	3,99	1,01	1,97	1,13	0,57	2,26	1,13
2986	2,03	1,59	1,38	4,53	1,11	2,27	1,24	0,62	2,49	1,24
2987	1,94	1,44	1,36	6,37	1,05	2,65	1,18	0,59	2,35	1,18
2988	3,36	2,64	7,06	8,49	3,26	4,25	3,65	1,83	7,30	3,65
2991	2,94	2,31	2,78	9,51	1,88	3,96	2,11	1,05	4,21	2,11
2992	2,43	1,83	2,40	7,98	1,63	3,33	1,83	0,91	3,65	1,83
2994	3,80	2,99	4,64	13,32	2,75	5,33	3,08	1,54	6,16	3,08
2996	3,33	2,40	7,03	9,03	3,06	4,40	3,42	1,71	6,85	3,42

Hinweis: Toleranzen der Lochungen und Lochabstände nach „DIN ISO 2768 mittel“.

Durch die Aneinanderreihung der Toleranzen kann bei größeren Lieferlängen bzw. Lochabständen eine Lochverschiebung auftreten. Hierdurch ist auch der Abstand des ersten Loches zum Schienenende nicht definiert. Kleinere Toleranzen auf Anfrage.

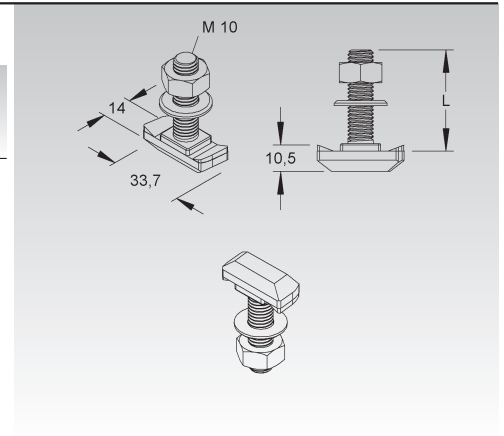
TRAGKONSTRUKTIONEN

Hakenkopfschraube M10

inkl. Mutter und Scheibe

	Modell-Nr.	Länge L	Festigkeits- klasse	EAN	Gewicht in kg pro 100 St.	Kleinste VPE
		mm				
V	HK 510/30	30	4.6	123803	4,3	100 St.
V	HK 510/40	40	4.6	123902	5,0	100 St.
V	HK 510/50	50	4.6	124008	5,4	50 St.
F	HK 510/30 F	30	4.6	945511	4,3	100 St.
F	HK 510/50 F	50	4.6	945504	5,4	50 St.
F	HK 510/80 F	80	4.6	945535	6,8	50 St.
E5	HK 510/30 E5	30	1.4571	123827	5,9	100 St.
E5	HK 510/50 E5	50	1.4571	124022	5,4	100 St.

Verwendbar für: Ankerschiene 2985, 2986, 2988 und 2990
An jeder Stelle im Profil einsetzbar.

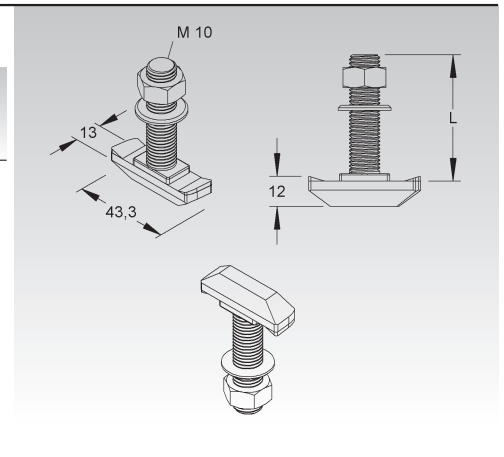


Hakenkopfschraube M10

inkl. Mutter und Scheibe

	Modell-Nr.	Länge L	Festigkeits- klasse	EAN	Gewicht in kg pro 100 St.	Kleinste VPE
		mm				
V	HK 610/30	30	4.6	124602	5,3	100 St.
V	HK 610/40	40	4.6	124701	6,0	100 St.
V	HK 610/50	50	4.6	124800	6,6	50 St.
V	HK 610/80	80	4.6	945498	7,7	50 St.
F	HK 610/30 F	30	4.6	945177	5,6	100 St.
F	HK 610/50 F	50	4.6	945184	6,5	50 St.
F	HK 610/80 F	80	4.6	945481	7,9	50 St.

Verwendbar für: Ankerschiene 2987, 2991, 2992, 2994 und 2995
An jeder Stelle im Profil einsetzbar.

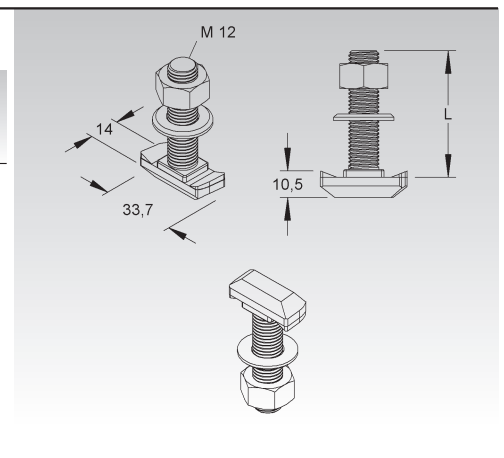


Hakenkopfschraube M12

inkl. Mutter und Scheibe

	Modell-Nr.	Länge L	Festigkeits- klasse	EAN	Gewicht in kg pro 100 St.	Kleinste VPE
		mm				
F	HK 512/30 F	30	4.6	124251	5,1	100 St.
F	HK 512/50 F	50	4.6	124350	6,5	50 St.
F	HK 512/80 F	80	4.6	945528	8,6	50 St.

Verwendbar für: Ankerschiene 2985, 2986, 2988 und 2990
An jeder Stelle im Profil einsetzbar.

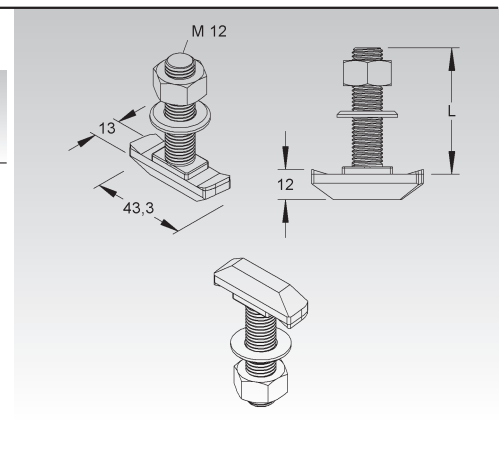


Hakenkopfschraube M12

inkl. Mutter und Scheibe

	Modell-Nr.	Länge L	Festigkeits- klasse	EAN	Gewicht in kg pro 100 St.	Kleinste VPE
		mm				
V	HK 612/30	30	4.6	124909	5,4	100 St.
V	HK 612/50	50	4.6	125005	7,5	50 St.
V	HK 612/80	80	4.6	125050	9,4	50 St.
F	HK 612/30 F	30	4.6	945474	5,6	100 St.
F	HK 612/40 F	40	4.6	124954	6,4	50 St.
F	HK 612/50 F	50	4.6	945467	7,0	50 St.
F	HK 612/80 F	80	4.6	945450	9,3	50 St.

Verwendbar für: Ankerschiene 2987, 2991, 2992, 2994 und 2995
An jeder Stelle im Profil einsetzbar.



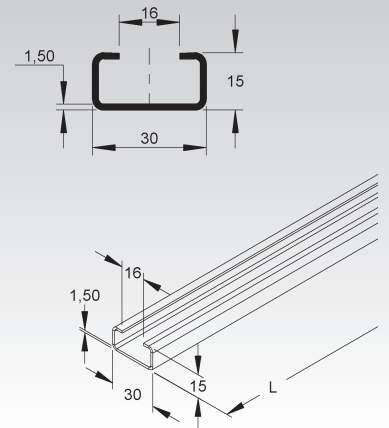
Ankerschiene Modell 2970

C-Profil, Schlitzweite 16 mm, nach DIN EN 60715, ungelocht

Modell-Nr.	Länge L	Tauchlochung, beidseitig	EAN	Gewicht in kg pro 100 m	Kleinste VPE
	mm				
S 2970/2 SO	2000	-	036806	75,36	10 x 2 m
F 2970/2 FO	2000	✓	036509	82,93	10 x 2 m



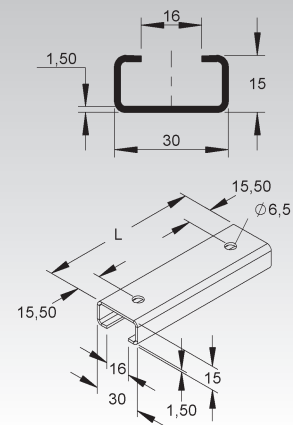
KR 101



Ankerschiene Modell 2970

C-Profil, Schlitzweite 16 mm, nach DIN EN 60715, mit 2 Endlochungen

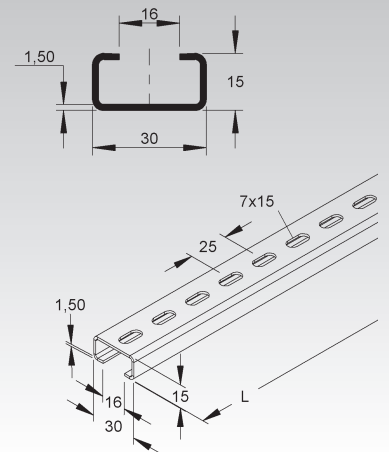
Modell-Nr.	Länge L	Lochung	EAN	Gewicht in kg pro 100 St.	Kleinste VPE
	mm	mm			
S 2970/100-2 SL	100	2xØ6,5	037841	7,47	100 St.
S 2970/200-2 SL	200	2xØ6,5	037308	15,01	50 St.
S 2970/300-2 SL	300	2xØ6,5	037605	22,56	50 St.
S 2970/400-2 SL	400	2xØ6,5	037209	30,11	50 St.
S 2970/500-2 SL	500	2xØ6,5	037704	37,65	25 St.



Ankerschiene Modell 2970

C-Profil, Schlitzweite 16 mm, nach DIN EN 60715, mit Sonderlochung

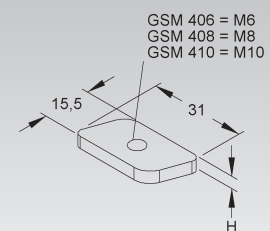
Modell-Nr.	Länge L	Lochung	Lochabstand	EAN	Gewicht in kg pro 100 m	Kleinste VPE
	mm	mm	mm			
E3 2970/2 E3L	2000	7x15	25	038107	71,47	10 x 2 m
E3 2970/6 E3L	6000	7x15	25	342204	71,47	10 x 6 m



Schräggleitmutter

ohne Zylinderkopfschraube

Modell-Nr.	Gewinde M	Höhe H	EAN	Gewicht in kg pro 100 St.	Kleinste VPE
		mm			
V GSM 410	10	6	118809	1,44	50 St.
G GSM 406	6	4	118601	1,22	50 St.
G GSM 408	8	6	118700	1,73	50 St.
E3 GSM 406 E3	6	4	119325	1,23	50 St.
E3 GSM 408 E3	8	4	119349	1,18	50 St.
E3 GSM 410 E3	10	4	119363	1,11	50 St.



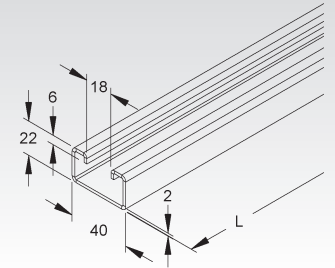
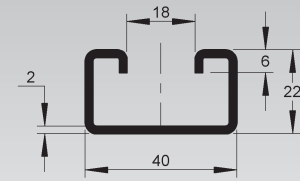
Verwendbar für: Ankerschiene 2970, 2971, 2972, 2975 und 2980
An jeder Stelle im Profil einsetzbar.

TRAGKONSTRUKTIONEN

Ankerschiene Modell 2986

C-Profil, Schlitzweite 18 mm, nach DIN EN 60715, ungelocht

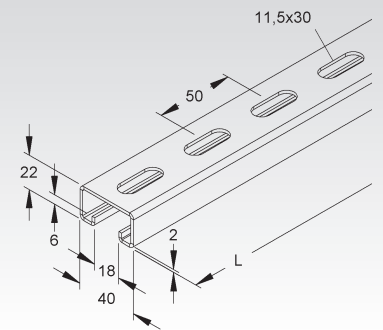
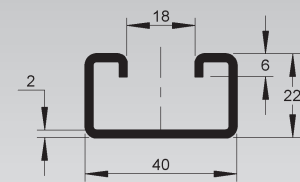
Modell-Nr.	Länge L	Tauchlochung, beidseitig	EAN	Gewicht in kg pro 100 m	Kleinste VPE
	mm				
S 2986/3 SO	3000	-	193141	157	5 x 3 m



Ankerschiene Modell 2986

C-Profil, Schlitzweite 18 mm, nach DIN EN 60715, gelocht

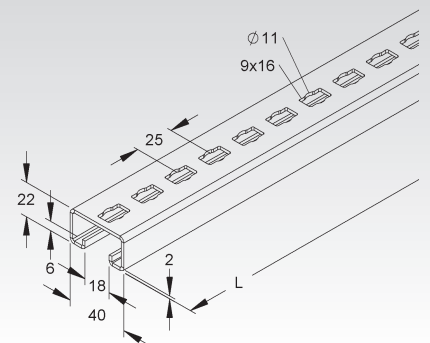
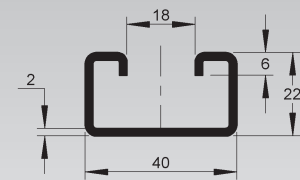
Modell-Nr.	Länge L	Lochung	Loch-abstand	EAN	Gewicht in kg pro 100 St./m	Kleinste VPE
	mm	mm	mm			
S 2986/2 SL	2000	11,5x30	50	899722	149,10	5 x 2 m
S 2986/3 SL	3000	11,5x30	50	193158	149,10	5 x 3 m
S 2986/6 SL	6000	11,5x30	50	032259	156,00	5 x 6 m
F 2986/100 FL	100	11,5x30	50	873104	16,40	1 St.
F 2986/200 FL	200	11,5x30	50	873128	32,79	1 St.
F 2986/300 FL	300	11,5x30	50	873142	49,19	1 St.
F 2986/400 FL	400	11,5x30	50	873166	65,59	1 St.
F 2986/500 FL	500	11,5x30	50	873180	81,98	1 St.
F 2986/600 FL	600	11,5x30	50	193134	98,38	1 St.
F 2986/6 FL	6000	11,5x30	50	032204	163,97	6 m
E3 2986/3 E3L	3000	11,5x30	50	342228	150,02	5 x 3 m
E5 2986/3 E5L	3000	11,5x30	50	728923	151,50	5 x 3 m
E5 2986/6 E5L	6000	11,5x30	50	728954	151,50	5 x 6 m



Ankerschiene Modell 2986

C-Profil, Schlitzweite 18 mm, nach DIN EN 60715, mit Kombilochung

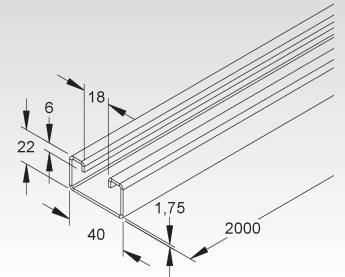
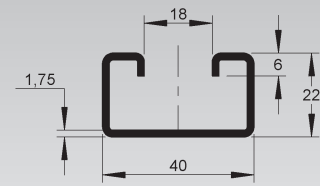
Modell-Nr.	Länge L	Lochung	Loch-abstand	EAN	Gewicht in kg pro 100 St./m	Kleinste VPE
	mm	mm	mm			
★ F 2986/200 FKL	200	9x16xØ11	25	923021	32,9	1 St.
★ F 2986/300 FKL	300	9x16xØ11	25	923045	49,3	1 St.
★ F 2986/400 FKL	400	9x16xØ11	25	923069	65,8	1 St.
★ F 2986/500 FKL	500	9x16xØ11	25	923083	82,2	1 St.
★ F 2986/600 FKL	600	9x16xØ11	25	923106	98,6	1 St.
★ F 2986/2 FKL	2000	9x16xØ11	25	923243	164,4	2 m
★ F 2986/3 FKL	3000	9x16xØ11	25	906826	164,4	3 m
★ F 2986/6 FKL	6000	9x16xØ11	25	923281	164,4	6 m



Ankerschiene Modell 2986

C-Profil, Schlitzweite 18 mm, ähnlich DIN EN 60715, ungelocht

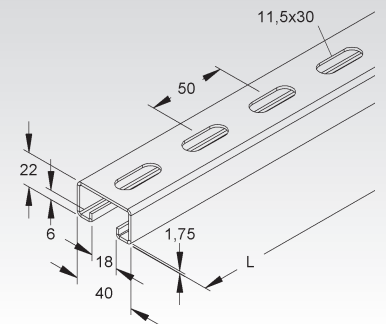
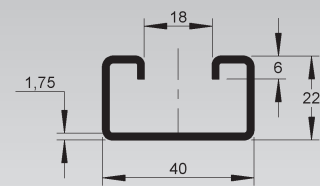
Modell-Nr.	Länge L	Mat.-Stärke t	EAN	Gewicht in kg pro 100 m	Kleinste VPE
	mm	mm			
S 2986-1.75/2 SO	2000	1,75	043958	141,64	5 x 2 m



Ankerschiene Modell 2986

C-Profil, Schlitzweite 18 mm, ähnlich DIN EN 60715, gelocht

Modell-Nr.	Länge L	Lochung	Loch-abstand	Mat.-Stärke t	EAN	Gewicht in kg pro 100 m	Kleinste VPE
	mm	mm	mm	mm			
S 2986-1.75/2 SL	2000	11,5x30	50	1,75	043965	132,9	5 x 2 m
S 2986-1.75/6 SL	6000	11,5x30	50	1,75	043989	132,9	5 x 6 m



Schutzkappe

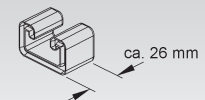
Modell-Nr.	Farbe	EAN	Gewicht in kg pro 100 St.	Kleinste VPE
K03 SKC 86	gelb	933105	0,79	20 St.

zur Abdeckung der Profilenenden

In persönlichen Gefährdungsbereichen ist die Schutzkappe anzuordnen!

Verwendbar für: C-Schiene 2986

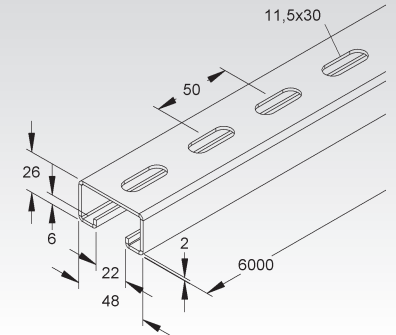
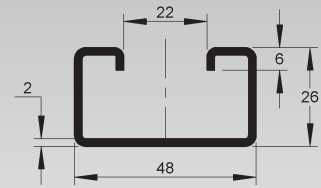
Um ein problemloses Aufsetzen der Schutzkappe zu gewährleisten, ist ein Abstand von mind. 30 mm zum Profilenende einzuhalten.



Ankerschiene Modell 2992

C-Profil, Schlitzweite 22 mm, gelocht

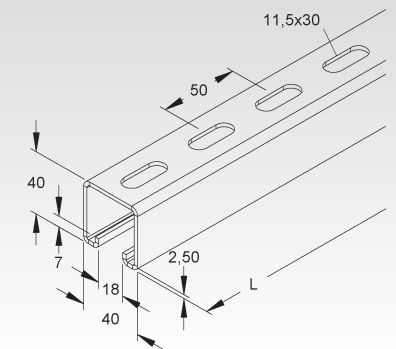
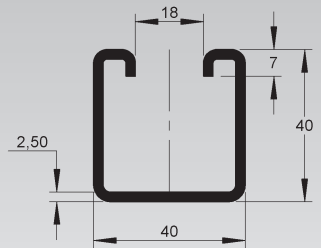
Modell-Nr.	Länge L	Lochung	Loch- abstand	EAN	Gewicht in kg pro 100 m	Kleinste VPE
	mm	mm	mm			
E5 2992/6 E5L	6000	11,5x30	50	046232	183,5	4 x 6 m



Ankerschiene Modell 2988

C-Profil, Schlitzweite 18 mm, gelocht

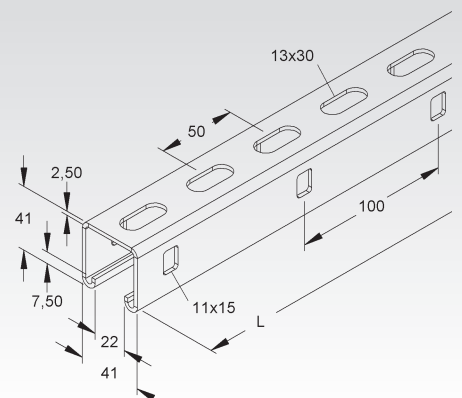
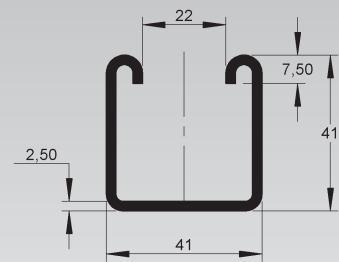
Modell-Nr.	Länge L	Lochung	Loch- abstand	EAN	Gewicht in kg pro 100 m	Kleinste VPE
	mm	mm	mm			
F 2988/6 FL	6000	11,5x30	50	045013	276,35	2 x 6 m



Ankerschiene Modell 2996

C-Profil, Schlitzweite 22 mm, gelocht

Modell-Nr.	Länge L	Lochung	Loch- abstand	Seiten- lochung	Seitenloch- abst.	EAN	Gewicht in kg pro 100 St./m	Kleinste VPE
	mm	mm	mm	mm	mm			
F 2996/3 FL	3000	13x30	50	11x15	100	893935	265,30	3 m
F 2996/4500 FL	4500	13x30	50	11x15	100	936984	1.193,85	1 St.
F 2996/6 FL	6000	13x30	50	11x15	100	893966	265,30	6 m
E3 2996/3 E3L	3000	13x30	50	11x15	100	894116	242,70	3 m
E3 2996/4500 E3L	4500	13x30	50	11x15	100	894123	1.092,23	1 St.



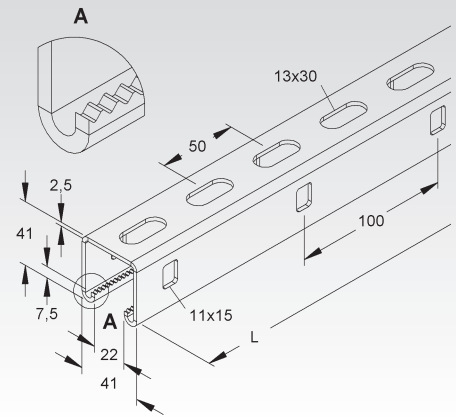
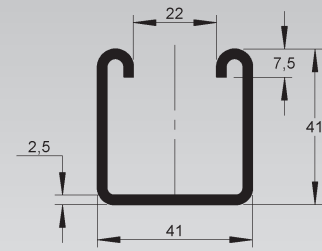
Ankerschiene Modell 2996Z

C-Profil, Schlitzweite 22 mm, gelocht

	Modell-Nr.	Länge L	Lochung	Loch-abstand	Seiten-lochung	Seitenloch-abst.	EAN	Gewicht in kg pro 100 St./m	Kleinste VPE
		mm	mm	mm	mm	mm			
F	2996Z/3 FL	3000	13x30	50	11x15	100	960675	265,10	3 m
F	2996Z/4500 FL	4500	13x30	50	11x15	100	003594	1.193,34	1 St.
F	2996Z/6 FL	6000	13x30	50	11x15	100	960699	265,20	6 m
E3	2996Z/3 E3L	3000	13x30	50	11x15	100	078639	242,25	3 m
E3	2996Z/4500 E3L	4500	13x30	50	11x15	100	078646	1.091,76	1 St.
E3	2996Z/6 E3L	6000	13x30	50	11x15	100	078653	242,25	6 m

Erforderliches Befestigungszubehör für F bitte gesondert bestellen: GMZ M... F, GMZF M...22 F und Schrauben

Erforderliches Befestigungszubehör für E3 bitte gesondert bestellen: GMZF M...22 E5 und Schrauben



Schutzkappe

	Modell-Nr.	Farbe	EAN	Gewicht in kg pro 100 St.	Kleinste VPE
K03	SKC 88/96	gelb	926800	1,32	20 St.

zur Abdeckung der Profilenden

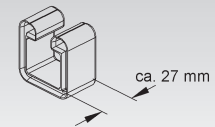
In persönlichen Gefährdungsbereichen ist die Schutzkappe anzuordnen!

Verwendbar für: C-Schiene 2988, 2996 und 2996Z

Um ein problemloses Aufsetzen der Schutzkappe zu gewährleisten, ist ein Abstand von mind. 30 mm zum Profilenende einzuhalten.



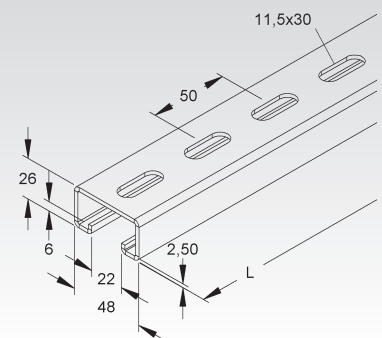
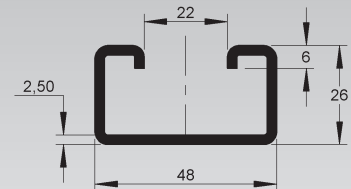
KR 420 KR 421



Ankerschiene Modell 2991

C-Profil, Schlitzweite 22 mm, gelocht

	Modell-Nr.	Länge L	Lochung	Loch-abstand	EAN	Gewicht in kg pro 100 St./m	Kleinste VPE
		mm	mm	mm			
F	2991/200 FL	200	11,5x30	50	193400	48,06	1 St.
F	2991/300 FL	300	11,5x30	50	193806	72,10	1 St.
F	2991/400 FL	400	11,5x30	50	193707	96,10	1 St.
F	2991/500 FL	500	11,5x30	50	193905	120,10	1 St.
F	2991/600 FL	600	11,5x30	50	194001	144,17	1 St.
F	2991/700 FL	700	11,5x30	50	194100	168,19	1 St.
F	2991/800 FL	800	11,5x30	50	194209	192,23	1 St.
F	2991/900 FL	900	11,5x30	50	194308	216,25	1 St.
F	2991/1 FL	1000	11,5x30	50	193509	240,27	5 m
F	2991/2 FL	2000	11,5x30	50	193608	240,27	5 x 2 m
F	2991/3 FL	3000	11,5x30	50	193202	240,27	5 x 3 m
F	2991/6 FL	6000	11,5x30	50	193301	240,28	6 m



Schutzkappe

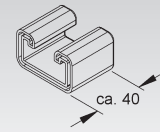
Modell-Nr.	Farbe	EAN	Gewicht in kg pro 100 St.	Kleinste VPE
K10 SKC 2991	gelb	103591	2,33	10 St.

zur Abdeckung der Profilenden

In persönlichen Gefährdungsbereichen ist die Schutzkappe anzuordnen!

Verwendbar für: C-Schiene 2991

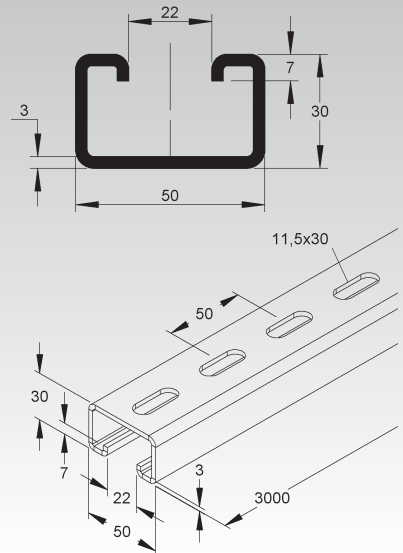
Um ein problemloses Aufsetzen der Schutzkappe zu gewährleisten, ist ein Abstand von mind. 50 mm zum Profilenende einzuhalten.



Ankerschiene Modell 2994

C-Profil, Schlitzweite 22 mm, nach DIN EN 60715, gelocht

Modell-Nr.	Länge L	Lochung	Loch-abstand	EAN	Gewicht in kg pro 100 m	Kleinste VPE
F 2994/3 FL	3000	11,5x30	50	194353	311,82	2 x 3 m



Schutzkappe

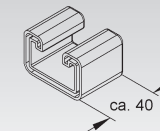
Modell-Nr.	Farbe	EAN	Gewicht in kg pro 100 St.	Kleinste VPE
K10 SKC 2994	gelb	960729	2,6	10 St.

zur Abdeckung der Profilenden

In persönlichen Gefährdungsbereichen ist die Schutzkappe anzuordnen!

Verwendbar für: C-Schiene 2994

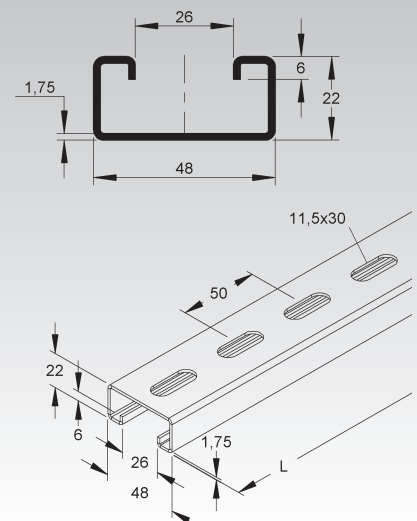
Um ein problemloses Aufsetzen der Schutzkappe zu gewährleisten, ist ein Abstand von mind. 50 mm zum Profilenende einzuhalten.



Ankerschiene Modell 2987

C-Profil, Schlitzweite 26 mm, gelocht

Modell-Nr.	Länge L	Lochung	Loch-abstand	EAN	Gewicht in kg pro 100 m	Kleinste VPE
S 2987/3 SL	3000	11,5x30	50	193172	143,9	10 x 3 m
S 2987/6 SL	6000	11,5x30	50	193189	143,9	5 x 6 m



Gleitmutter

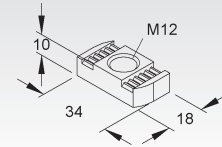
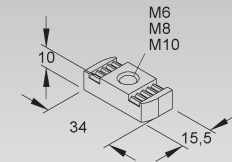
	Modell-Nr.	Gewinde M	Festigkeitsklasse	EAN	Gewicht in kg pro 100 St.	Kleinste VPE
F	GMZ M6 F	6	8	947409	3,5	50 St.
F	GMZ M8 F	8	8	947416	3,3	100 St.
F	GMZ M10 F	10	8	947423	3,2	100 St.
F	GMZ M12 F	12	8	947430	3,5	100 St.

Die Ausführung GMZ M12 F ist in Kombination mit der Schiene 2986-1.75... nicht geeignet.

Verwendbar für: Ankerschiene 2985, 2986, 2988 und 2990 mit 18 mm Schlitzweite
Ankerschiene 2996 und 2996Z mit 22 mm Schlitzweite

An jeder Stelle im Profil einsetzbar.

Die Gleitmutter GMZ M12 F ist bei Ankerschienen mit 18 mm Schlitzweite nur vom Profilende aus einsetzbar.



Gleitmutter mit Fixierhilfe

	Modell-Nr.	Gewinde M	Festigkeitsklasse	EAN	Gewicht in kg pro 100 St.	Kleinste VPE
F	GMZF M6-18 F	6	8	055647	3,66	100 St.
F	GMZF M8-18 F	8	8	055654	3,52	100 St.
F	GMZF M10-18 F	10	8	055661	3,36	100 St.
F	GMZF M12-18 F	12	8	055678	3,71	100 St.
E5	GMZF M6-18 E5	6	1.4571	069842	3,72	100 St.
E5	GMZF M8-18 E5	8	1.4571	069866	3,58	100 St.
E5	GMZF M10-18 E5	10	1.4571	066414	3,41	100 St.
E5	GMZF M12-18 E5	12	1.4571	069828	3,77	100 St.

für ein genaues Fixieren ohne Verrutschen, besonders in senkrechten Anwendungen

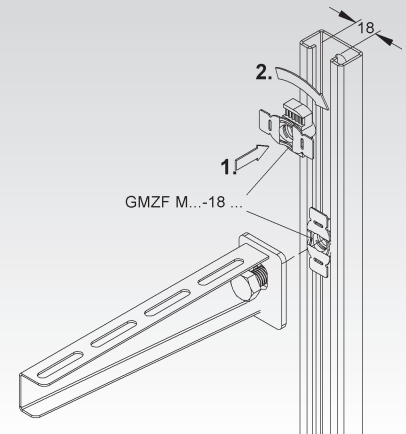
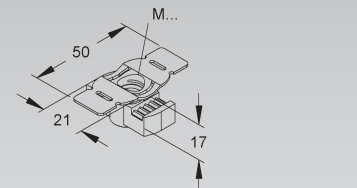
Die Ausführung GMZF M12-18... ist in Kombination mit der Schiene 2986-1.75... nicht geeignet.

Verwendbar für: Ankerschienen 2985, 2986, 2988 und 2990 mit 18 mm Schlitzweite

An jeder Stelle im Profil einsetzbar.

Die Gleitmutter wird mittels Fixierhilfe um 90° in das Profil eingedreht und kann durch Andrücken variabel positioniert werden.

Die Gleitmutter GMZF M12-18... ist nur vom Profilende der Ankerschiene einsetzbar.



Gleitmutter mit Fixierhilfe

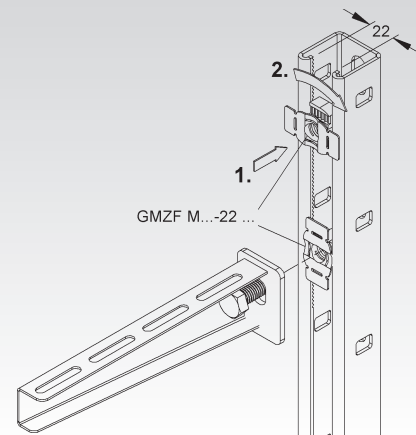
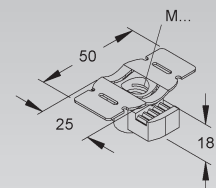
	Modell-Nr.	Gewinde M	Festigkeitsklasse	EAN	Gewicht in kg pro 100 St.	Kleinste VPE
F	GMZF M6-22 F	6	8	055487	3,70	100 St.
F	GMZF M8-22 F	8	8	055494	3,57	100 St.
F	GMZF M10-22 F	10	8	055517	3,40	100 St.
F	GMZF M12-22 F	12	8	055524	3,76	100 St.
E5	GMZF M6-22 E5	6	1.4571	069859	3,76	100 St.
E5	GMZF M8-22 E5	8	1.4571	069873	3,62	100 St.
E5	GMZF M10-22 E5	10	1.4571	066421	3,45	100 St.
E5	GMZF M12-22 E5	12	1.4571	069835	3,81	100 St.

für ein genaues Fixieren ohne Verrutschen, besonders in senkrechten Anwendungen

Verwendbar für: Ankerschienen 2996 und 2996Z mit 22 mm Schlitzweite

An jeder Stelle im Profil einsetzbar.

Die Gleitmutter wird mittels Fixierhilfe um 90° in das Profil eingedreht und kann durch Andrücken variabel positioniert werden.

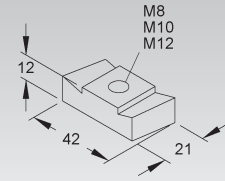


TRAGKONSTRUKTIONEN

Gleitmutter

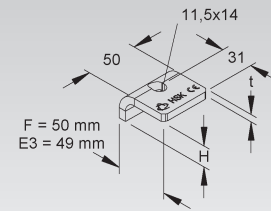
Modell-Nr.	Gewinde M	Festigkeitsklasse	EAN	Gewicht in kg pro 100 St.	Kleinste VPE
F GM 5030 M8 F	8	8	967001	6,85	50 St.
F GM 5030 M10 F	10	8	967018	6,67	50 St.
F GM 5030 M12 F	12	8	967025	6,44	100 St.

Verwendbar für: Ankerschiene 2987 mit 26 mm Schlitzweite, sowie für Ankerschienen 2991, 2992, 2994 und 2995 mit 22 mm Schlitzweite
Die Schienen müssen ein liches Breiteninnenmaß von ≥ 43 mm aufweisen.
An jeder Stelle im Profil einsetzbar.



Profilklemme

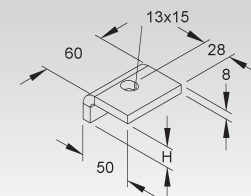
Modell-Nr.	Höhe H mm	Mat.-Stärke t mm	für Flanschstärke (t) mm	EAN	Gewicht in kg pro 100 St.	Kleinste VPE
F HSK 10	10	7	5 - 9	195800	15,44	50 St.
F HSK 15	15	7	10 - 14	195909	16,92	50 St.
F HSK 20	20	7	15 - 19	196104	18,43	50 St.
F HSK 25	25	7	20 - 24	196203	19,95	50 St.
F HSK 30	30	7	25 - 29	196005	21,46	50 St.
F HSK 35	35	7	30 - 34	196302	22,97	50 St.
F HSK 40	40	7	35 - 39	196401	24,48	50 St.
E3 HSK 10 E3	10	6	5 - 9	768509	11,93	10 St.
E3 HSK 15 E3	15	6	10 - 14	768608	13,09	10 St.
E3 HSK 20 E3	20	6	15 - 19	768707	14,28	10 St.
E3 HSK 25 E3	25	6	20 - 24	768806	15,46	10 St.
E3 HSK 30 E3	30	6	25 - 29	768905	16,65	10 St.
E3 HSK 35 E3	35	6	30 - 34	769001	17,72	10 St.
E3 HSK 40 E3	40	6	35 - 39	769100	19,02	10 St.



Profilklemme

schwere Ausführung

Modell-Nr.	Höhe H mm	für Flanschstärke (t) mm	EAN	Gewicht in kg pro 100 St.	Kleinste VPE
F HSKS 10	10	5 - 9	196425	21	25 St.
F HSKS 15	15	10 - 14	196432	25	25 St.
F HSKS 20	20	15 - 19	196449	27	25 St.
F HSKS 25	25	20 - 24	196456	33	25 St.
F HSKS 30	30	25 - 29	196463	41	25 St.
F HSKS 35	35	30 - 34	196470	49	25 St.
F HSKS 40	40	35 - 39	196487	60	25 St.



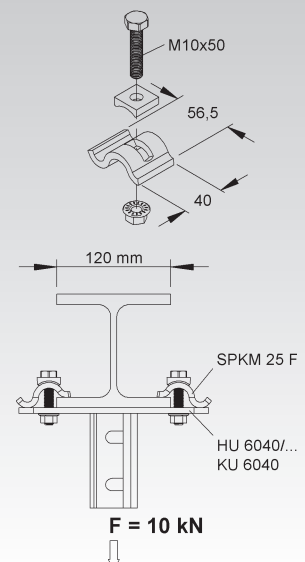
Spannklaue

Modell-Nr.	für Flanschstärke (t) mm	Zubehör inkl.	EAN	Gewicht in kg pro 100 Paar	Kleinste VPE
F SPKM 25 F	0 - 25	1 SK 10X50	931040	28	10 Paar

zur Befestigung von Abhängungen an Doppel T-Trägerprofile
zur Abhängung bei Trägerflanschbreite von 120 mm möglich

Verwendbar für: direkte Hängestielabhängung HU 6040/... bzw. systemzugehörige Kopfplatten mit Profil U 6040/...

Das Schraubenanzugsmoment beträgt 46 Nm.



Spannklau

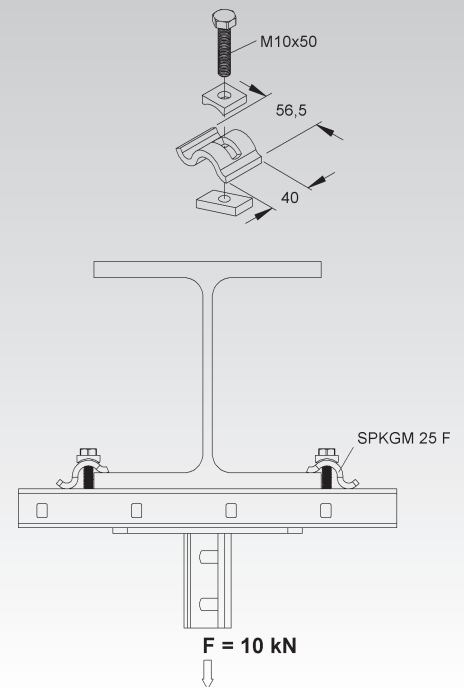
inkl. Gleitmutter

Modell-Nr.	Flansch- stärke (t) 2986	Flansch- stärke (t) 2988/2996	Zubehör inkl.	EAN	Gewicht in kg pro 100 Paar	Kleinste VPE
	mm	mm				
F SPKGM 25 F	7 - 11	0 - 10	1 SK 10X50	934959	42	10 Paar

zur Befestigung von Abhängungen an Doppel T-Trägerprofile in Kombination mit Ankerschienen 2986 (Schlitzweite 18 mm), 2988 (Schlitzweite 18 mm) und 2996 (Schlitzweite 22 mm)

Verwendbar für: Hängestiele und Profile

Das Schraubenanzugsmoment beträgt 46 Nm.



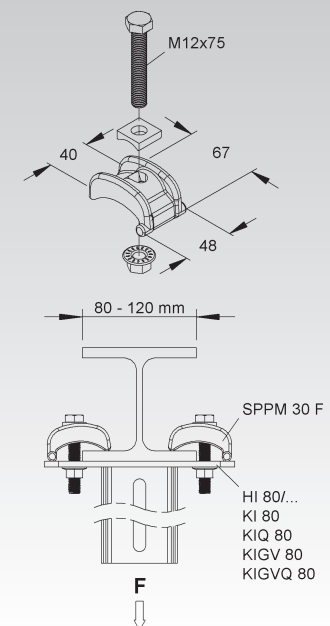
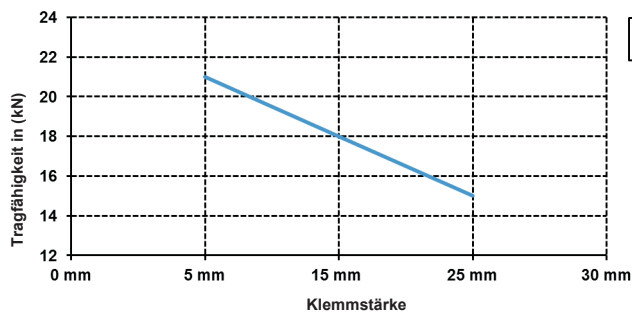
Spannpratze

Modell-Nr.	für Flansch- stärke (t)	Zubehör inkl.	EAN	Gewicht in kg pro 100 Paar	Kleinste VPE
	mm				
F SPPM 30 F	0 - 25	1 SK 12X75	930937	80	10 Paar

zur Befestigung von Abhängungen an Doppel T-Trägerprofile zur Abhängung bei Trägerflanschbreiten von 80-120 mm möglich

Verwendbar für: direkte Hängestielabhängung HI 80/... bzw. systemzugehörige Kopfplatten mit Profil I 80/...

Das Schraubenanzugsmoment beträgt 84 Nm.



Spannpratze

inkl. Gleitmutter mit Fixierhilfe

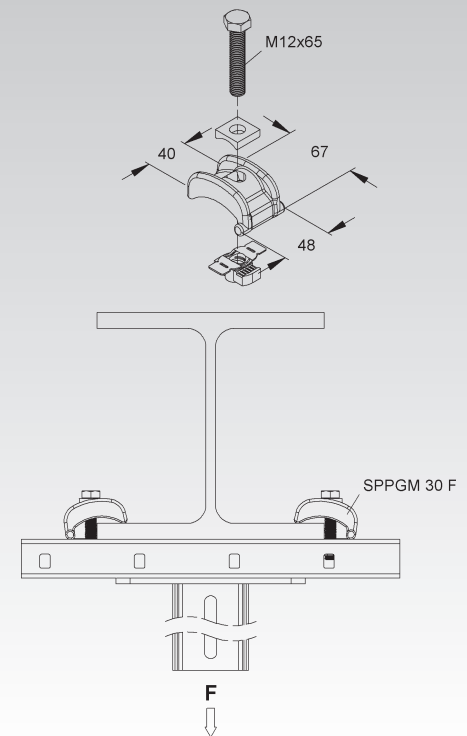
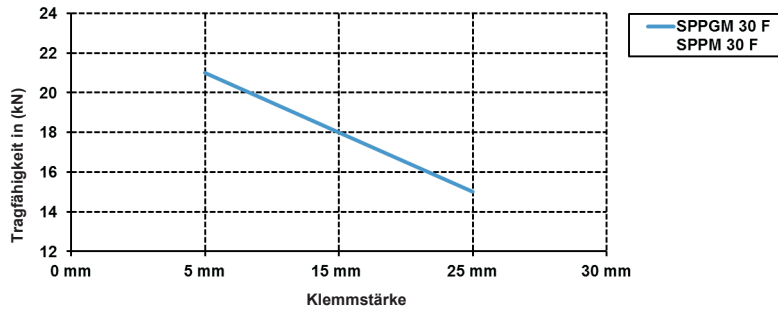
Modell-Nr.	für Flansch- stärke (t) mm	Zubehör inkl.	EAN	Gewicht in kg pro 100 Paar	Kleinste VPE
F SPPGM 30 F	0 - 25	1 SK 12X65	930944	82	10 Paar

zur Befestigung von Abhängungen an Doppel T-Trägerprofile in Kombination mit Ankerschienen 2988 (Schlitzweite 18 mm) und 2996 (Schlitzweite 22 mm)

Verwendbar für: Hängestiele und Profile

Das Schraubenanzugsmoment beträgt 84 Nm.

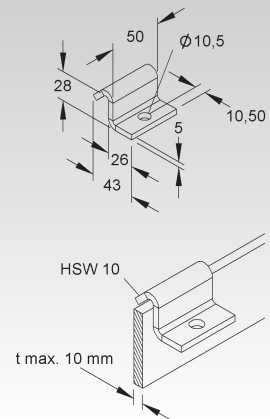
Die Tragfähigkeit der Abhängung ist abhängig von dem Typ der C-Schiene und der Flanschbreite des H-Profiles.



Winkelklemme

Modell-Nr.	EAN	Gewicht in kg pro 100 St.	Kleinste VPE
F HSW 10	196500	14,4	50 St.

zum Anklemen an Profile bis 10 mm Flanschstärke



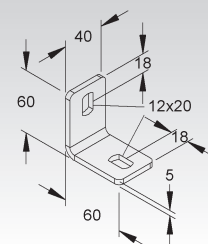
Wandanschlusswinkel

gleichschenkelig

Modell-Nr.	Zubehör inkl.	EAN	Gewicht in kg pro 100 St.	Kleinste VPE
F WWU 150	1 FLM 10X25 F	194407	21,03	50 St.

zur Boden-, Decken und Wandmontage

Verwendbar für: Profile U 50/..., U 5050/... und U 6040/...



Wandanschlusswinkel

asymmetrisch

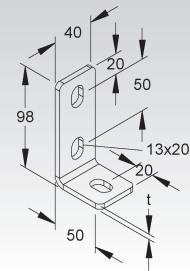
Modell-Nr.	Mat.-Stärke t mm	Zubehör inkl.	EAN	Gewicht in kg pro 100 St.	Kleinste VPE
F WWA 100	5	1 FLM 10X25 F	194759	24,98	50 St.
E3 WWA 100 E3	4	1 FLM 10X25 E3	344345	19,75	50 St.

zur Boden-, Decken und Wandmontage

Verwendbar für: Profile U 50/..., U 5050/... und U 6040/...
Edelstahl-Profile U 50/... und U 6040/...



KR 422



Winkelverbinder

Modell-Nr.	EAN	Gewicht in kg pro 100 St.	Kleinste VPE
F TRV 40	891795	41,1	10 St.
E3 TRV 40 E3	892150	40,5	10 St.

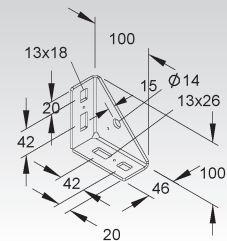
zur Verbindung von vertikal zueinander stehenden, T-förmig zulaufenden U-Profilen und/oder zur Verwendung als Knotenwinkel für Abhängesysteme

Verwendbar für: Profile U 5050/..., U 6040/... und Ankerschienen / Profilschienen

Befestigungszubehör muss je nach Anwendungsfall gesondert bestellt werden.



KR 431



Anschlusswinkel

mit vertikalem Verstellbereich von $\pm 30^\circ$

Modell-Nr.	Zubehör inkl.	EAN	Gewicht in kg pro 100 St.	Kleinste VPE
F AWG 110/140	2 FLM 10X25 F	891801	48,00	10 St.
E3 AWG 110/140 E3	2 FLM 10X25 E3	892167	54,61	10 St.

zur Montage an schrägen Decken

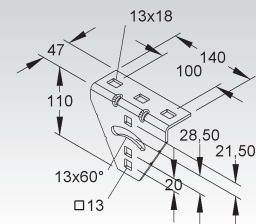
Verwendbar für: U-Profile und Ankerschienen / Profilschienen



KR 422



KR 431



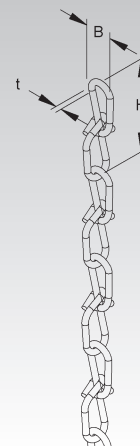
Knotenkette

nach DIN 5686

Modell-Nr.	Höhe H mm	Breite B mm	Mat.-Stärke t mm	zul. F kN	EAN	Gewicht in kg pro 100 m	Kleinste VPE
V KCH 20	25	9	1,8	0,2	196609	7	30 m
V KCH 30	39	14	2,8	0,5	196708	17	30 m

für Abhängungen

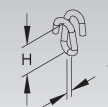
Die Tragfähigkeitsangaben gelten nur bei ausreichender Verankerung mit dem tragenden Untergrund.



Notglied

Modell-Nr.	Höhe H mm	Mat.-Stärke t mm	EAN	Gewicht in kg pro 100 St.	Kleinste VPE
V KCHN	15	3	196807	1,00	100 St.
F2 NF-4	20	4	757329	1,00	100 St.
E3 KCHN 4 E3	28	4	114474	0,75	100 St.

Verwendbar für: Knotenkette KCH...



TRAGKONSTRUKTIONEN

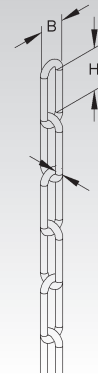
Gliederkette

Modell-Nr.	Höhe H	Breite B	Mat.-Stärke t	zul. F	EAN	Gewicht in kg pro 100 m	Kleinste VPE
	mm	mm	mm	kN			
F1 KG-3	26	12	3	0,45	757183	15	30 m
F1 KG-4	32	16	4	0,8	757206	29	30 m
F2 KF-3	26	12	3	0,45	757220	17	30 m
F2 KF-4	32	16	4	0,8	757244	33	30 m
E4 KN-2	22	8	2	0,5	757268	7	30 m
E4 KN-3	26	12	3	1,2	757282	16	30 m

für Abhängungen

Gliederkette KN-2 und KN-3 nach DIN 763

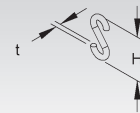
Die Tragfähigkeitsangaben gelten nur bei ausreichender Verankerung mit dem tragenden Untergrund.



S-Haken

Modell-Nr.	Höhe H	Mat.-Stärke t	zul. F	EAN	Gewicht in kg pro 100 St.	Kleinste VPE
	mm	mm	kN			
F1 SH-4	35	4	0,2	757343	0,7	100 St.
F1 SH-5	45	5	0,3	757367	1,1	100 St.
E4 SHN-4	35	4	-	757336	0,7	100 St.

Verwendbar für: Gliederketten KG..., KF... und KN...

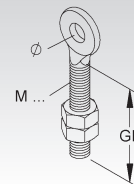


Ringschraube

geschmiedet

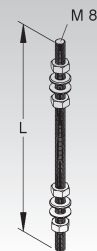
Modell-Nr.	Gewinde M	Gewindelänge GL	Befest. loch Ø	Bruchlast	Zubehör inkl.	EAN	Gewicht in kg pro 100 St.	Kleinste VPE
		mm	mm	kN				
V RCM 6	6	40	7	7,3	2 SM 6	196906	1,50	50 St.
V RCM 8	8	45	8,5	14,6	2 SM 8	197002	3,60	50 St.
V RCM 10	10	45	12	21,0	2 SM 10	197101	5,86	50 St.

Die Tragfähigkeitsangaben gelten nur bei ausreichender Verankerung mit dem tragenden Untergrund.



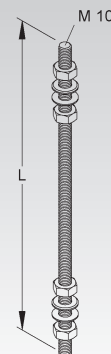
Gewindestab M8

Modell-Nr.	Länge L	Festigkeitsklasse	Zubehör inkl.	EAN	Gewicht in kg pro 100 St.	Kleinste VPE
	mm					
V M 8/100	100	4.6	4 SMU 8	201907	6,4	100 St.
V M 8/200	200	4.6	4 SMU 8	202003	9,6	100 St.
V M 8/500	500	4.6	4 SMU 8	202102	19,2	25 St.
V M 8/1000	1000	4.6	4 SMU 8	203505	35,1	25 St.



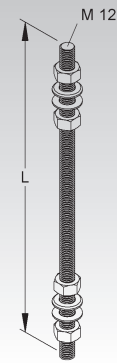
Gewindestab M10

Modell-Nr.	Länge L	Festigkeitsklasse	Zubehör inkl.	EAN	Gewicht in kg pro 100 St.	Kleinste VPE
	mm					
V M 10/90	90	4.6	4 SMU 10	202201	5,00	100 St.
V M 10/130	130	4.6	4 SMU 10	202300	6,00	100 St.
V M 10/200	200	4.6	4 SMU 10	202409	16,40	100 St.
V M 10/300	300	4.6	4 SMU 10	202508	20,00	100 St.
V M 10/400	400	4.6	4 SMU 10	202607	19,20	25 St.
V M 10/500	500	4.6	4 SMU 10	202706	24,20	25 St.
V M 10/600	600	4.6	4 SMU 10	202805	29,20	25 St.
V M 10/700	700	4.6	4 SMU 10	202904	33,80	25 St.
V M 10/800	800	4.6	4 SMU 10	203000	38,40	25 St.
V M 10/900	900	4.6	4 SMU 10	203109	43,20	25 St.
V M 10/1000	1000	4.6	4 SMU 10	203208	56,40	25 St.
V M 10/1500	1500	4.6	4 SMU 10	203307	81,40	25 St.
V M 10/2000	2000	4.6	4 SMU 10	203406	106,10	10 St.
E3 M 10/1000 E3	1000	1.4301	4 SMU 10 E3	769902	56,42	25 St.



Gewindestab M12

Modell-Nr.	Länge L	Festigkeitsklasse	Zubehör inkl.	EAN	Gewicht in kg pro 100 St.	Kleinste VPE
	mm					
V M 12/200	200	4.6	4 SMU 12	203512	24	100 St.
V M 12/300	300	4.6	4 SMU 12	203529	31	100 St.
V M 12/400	400	4.6	4 SMU 12	203536	38	10 St.
V M 12/500	500	4.6	4 SMU 12	203543	46	10 St.
V M 12/600	600	4.6	4 SMU 12	203550	53	10 St.
V M 12/800	800	4.6	4 SMU 12	203574	67	10 St.
V M 12/1000	1000	4.6	4 SMU 12	345809	75	20 St.
E3 M 12/1000 E3	1000	1.4301	4 SMU 12 E3	841608	75	10 St.



Sechskantmutter nach DIN EN ISO 4032

inkl. Unterlegscheibe nach DIN EN ISO 7089

Modell-Nr.	Gewinde M	EAN	Gewicht in kg pro 100 St.	Kleinste VPE
V SMU 8	8	203604	0,77	50 St.
V SMU 10	10	203703	1,53	50 St.
V SMU 12	12	344406	2,32	40 St.
E3 SMU 10 E3	10	344260	1,53	50 St.
E3 SMU 12 E3	12	344284	2,25	40 St.

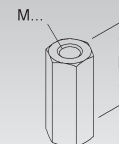


Verbindungsstufe

sechskant

Modell-Nr.	Gewinde M	Länge L	EAN	Gewicht in kg pro 100 St.	Kleinste VPE
		mm			
V VBMS 8	8	40	345588	1,80	50 St.
V VBMS 10	10	40	345601	2,25	50 St.
V VBMS 12	12	40	345700	7,00	50 St.

zur Verbindung von Gewindestangen

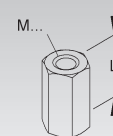


Verbindungsstufe nach DIN 6334

sechskant

Modell-Nr.	Gewinde M	Länge L	EAN	Gewicht in kg pro 100 St.	Kleinste VPE
		mm			
E3 VBMS 10 E3	10	30	103775	5,00	50 St.
E3 VBMS 12 E3	12	36	067237	6,25	50 St.

zur Verbindung von Gewindestangen



Zahnscheibe

Modell-Nr.	Innen-Ø	EAN	Gewicht in kg pro 100 St.	Kleinste VPE
	mm			
V ZS M4	4,3	208302	0,01	100 St.
V ZS M5	5,3	208401	0,02	100 St.
V ZS M6	6,4	208500	0,02	100 St.
V ZS M8	8,4	208609	0,05	100 St.
V ZS M10	10,5	208708	0,08	100 St.
V ZS M12	12,5	208807	0,11	100 St.



Sechskantkopfschraube nach DIN EN ISO 4017

Modell-Nr.	Gewinde M	Länge L	Festigkeits- klasse	Schlüssel- weite SW	EAN	Gewicht in kg pro 100 St.	Kleinste VPE	
		mm		mm				
F	SK 10X25 F	10	25	8.8	17	068319	2,55	100 St.
F	SK 10X35 F	10	35	8.8	17	128402	2,87	100 St.
F	SK 10X50 F	10	50	8.8	17	068326	3,82	100 St.
F	SK 10X60 F	10	60	8.8	17	068333	4,44	100 St.
E3	SK 8X30 E3	8	30	1.4301	13	080915	1,56	100 St.
E3	SK 8X40 E3	8	40	1.4301	13	080892	1,88	100 St.
E3	SK 8X50 E3	8	50	1.4301	13	080885	2,22	100 St.
E3	SK 10X30 E3	10	30	1.4301	17	080946	2,62	100 St.
E3	SK 10X40 E3	10	40	1.4301	17	080939	3,12	100 St.
E3	SK 10X50 E3	10	50	1.4301	17	080922	3,63	100 St.

Die Festigkeitsklassen der Schrauben sind auf den Schraubenköpfen eingeprägt.
 Speziell bei Anschlüssen, die vertikale Lasten über Reibung übertragen müssen, ist unbedingt auf das Schraubenanzugsmoment zu achten und mit einem Drehmomentenschlüssel zu überprüfen!
 SK 10..., Schraubenanzugsmoment 48 Nm, Schlüsselweite 17
 SK 8..., Schraubenanzugsmoment 24,6 Nm, Schlüsselweite 13



Sechskantschraube nach DIN EN ISO 4017

inkl. verzahnter Flanschmutter nach DIN EN 1661

Modell-Nr.	Gewinde M	Länge L	Festigkeits- klasse	EAN	Gewicht in kg pro 100 St.	Kleinste VPE	
		mm					
V	SKM 8X16 V	8	16	8.8	207107	1,72	50 St.
V	SKM 10X25 V	10	25	8.8	207305	3,60	50 St.
V	SKM 10X40 V	10	40	8.8	207404	4,50	50 St.
V	SKM 10X50 V	10	50	8.8	207503	5,00	50 St.
V	SKM 10X70 V	10	70	8.8	207541	5,50	50 St.
V	SKM 12X50 V	12	50	10.9	064731	7,00	20 St.
V	SKM 12X70 V	12	70	10.9	207565	8,44	20 St.
F	SKM 10X80 F	10	80	8.8	886203	6,00	50 St.
F	SKM 10X90 F	10	90	8.8	893485	6,50	50 St.
F	SKM 12X50 F	12	50	10.9	071531	8,27	20 St.
F	SKM 12X70 F	12	70	10.9	071548	9,85	20 St.
E3	SKM 8X16 E3	8	16	1.4301	343904	1,72	50 St.
E3	SKM 8X40 E3	8	40	1.4301	343959	2,00	20 St.
E3	SKM 10X25 E3	10	25	1.4301	344000	3,89	50 St.
E3	SKM 10X40 E3	10	40	1.4301	344048	4,50	50 St.
E3	SKM 10X70 E3	10	70	1.4301	344086	5,50	50 St.
E3	SKM 10X90 E3	10	90	1.4301	344093	6,50	50 St.

Die Ausführung SKM 12x... F ist mit Unterlegscheibe und Sechskantmutter.
 Die Festigkeitsklassen der Schrauben sind auf den Schraubenköpfen eingeprägt.
 Speziell bei Anschlüssen, die vertikale Lasten über Reibung übertragen müssen, ist unbedingt auf das Schraubenanzugsmoment zu achten und mit einem Drehmomentenschlüssel zu überprüfen!
 SKM 8..., Schraubenanzugsmoment 24,6 Nm, Schlüsselweite 13
 SKM 10..., Schraubenanzugsmoment 48 Nm, Schlüsselweite 17
 SKM 12..., Schraubenanzugsmoment 123 Nm, Schlüsselweite 19



Sechskantschraube nach DIN EN ISO 4017

inkl. Sechskantmutter nach DIN EN ISO 4032 und Unterlegscheibe nach DIN EN ISO 7089

Modell-Nr.	Gewinde M	Länge L	Festigkeits- klasse	EAN	Gewicht in kg pro 100 St.	Kleinste VPE	
		mm					
V	SKM 16X40 V	16	40	8.8	207589	12,70	20 St.
E5	SKM 8X16 E5	8	16	1.4571	729203	1,72	50 St.
E5	SKM 10X25 E5	10	25	1.4571	729302	4,00	50 St.

Die Festigkeitsklassen der Schrauben sind auf den Schraubenköpfen eingeprägt.
 Speziell bei Anschlüssen, die vertikale Lasten über Reibung übertragen müssen, ist unbedingt auf das Schraubenanzugsmoment zu achten und mit einem Drehmomentenschlüssel zu überprüfen!
 SKM 16..., Schraubenanzugsmoment 206 Nm, Schlüsselweite 24
 SKM 8..., Schraubenanzugsmoment 24,6 Nm, Schlüsselweite 13
 SKM 10..., Schraubenanzugsmoment 48 Nm, Schlüsselweite 17



Flachrundkopfschraube ähnlich DIN 603

inkl. verzahnter Flanschmutter nach DIN EN 1661

Modell-Nr.	Gewinde M	Länge L mm	Festigkeits- klasse	EAN	Gewicht in kg pro 100 St.	Kleinste VPE
V FLM 6X12	6	12	-	206209	0,92	10 St.
F FLM 6X12 F	6	12	-	206407	1,06	50 St.
F FLM 6X16 F	6	16	-	206506	0,90	50 St.
F FLM 8X13 F	8	13	8.8	206605	2,00	10 St.
F FLM 8X16 F	8	16	8.8	206704	2,09	50 St.
F FLM 8X25 F	8	25	8.8	206803	2,80	50 St.
F FLM 10X25 F	10	25	8.8	206902	4,00	50 St.
F FLM 12X30 F	12	30	8.8	207008	8,00	50 St.
E3 FLM 6X12 E3	6	12	—	343805	0,93	50 St.
E3 FLM 8X16 E3	8	16	1.4301	343843	2,01	50 St.
E3 FLM 10X25 E3	10	25	1.4301	343881	3,99	50 St.



Flachrundkopfschraube ähnlich DIN 603

inkl. Sechskantmutter nach DIN EN ISO 4032 und Unterlegscheibe nach DIN EN ISO 7089

Modell-Nr.	Gewinde M	Länge L mm	EAN	Gewicht in kg pro 100 St.	Kleinste VPE
E5 FLM 6X12 E5	6	12	729104	0,9	50 St.



Flachrundkopfschraube nach DIN 603

inkl. Karoseriescheibe nach DIN EN ISO 7093-1 und verzahnter Flanschmutter nach DIN EN 1661

Modell-Nr.	Gewinde M	Länge L mm	EAN	Gewicht in kg pro 100 St.	Kleinste VPE
V FLDM 6X45	6	45	207060	1,56	50 St.
V FLDM 6X60 V	6	60	064748	2,08	50 St.
E3 FLDM 6X45 E3	6	45	343829	1,56	50 St.
E3 FLDM 8X45 E3	8	45	343867	1,80	50 St.

zur Kabel- und Weitspannkabelrinnenbefestigung auf gelochten Ankerschienen



Flachrundkopfschraube ähnlich DIN 603

inkl. Karoseriescheibe nach DIN EN ISO 7093-1 und verzahnter Flanschmutter

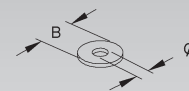
Modell-Nr.	Gewinde M	Länge L mm	EAN	Gewicht in kg pro 100 St.	Kleinste VPE
F FLMU 6X20 F	6	20	064779	1,42	100 St.



Karosserie-Scheibe nach DIN EN ISO 7093-1

Modell-Nr.	Befest. loch Ø	Breite B mm	EAN	Gewicht in kg pro 100 St.	Kleinste VPE
V UGM 6	6,4	18	208906	0,26	100 St.
V UGM 8	8,4	24	209002	0,68	100 St.
V UGM 10	10,5	30	209101	1,22	100 St.
V UGM 12 V	13	37	072378	2,22	100 St.
F UGM 6 F	6,4	18	071685	0,28	100 St.
F UGM 8 F	8,4	24	209057	0,74	100 St.
F UGM 10 F	10,5	30	071661	1,34	100 St.
F UGM 12 F	13	37	071678	2,44	100 St.
E3 UGM 6 E3	6,4	18	927258	0,26	100 St.
E3 UGM 8 E3	8,4	24	931248	0,68	100 St.
E3 UGM 10 E3	10,5	30	936854	1,22	100 St.
E3 UGM 12 E3	13	37	072385	2,23	100 St.

zur Kabelleiterbefestigung auf Ausleger und zur Kabelrinnenbefestigung auf gelochten Ankerschienen sowie zur Abdeckung größerer Befestigungslöcher



Trägerzwischenklemme

inkl. Sechskantschrauben mit Ansatzspitze nach DIN 564

Modell-Nr.	Breite B	Länge L	Mat.-Stärke t	zul. F bei Schenkelabst./2	Zubehör inkl.	EAN	Gewicht in kg pro 100 Paar	Kleinste VPE
	mm	mm	mm	kN				
S TZK 86-96 S	45,5	100	2	0,5	4 SK 8X25 V	073924	24,74	10 Paar

zum Verkleben der Schiene zwischen den Schenkeln eines T-Trägers

Verwendbar für: Ankerschiene 2986 und 2996

1. Die Schiene mit den beiden Trägerzwischenklemmen montieren und im Träger positionieren und festklemmen.

A. Bei der Ausführung 2986 erfolgt die Positionierung über die beiden Laschen.

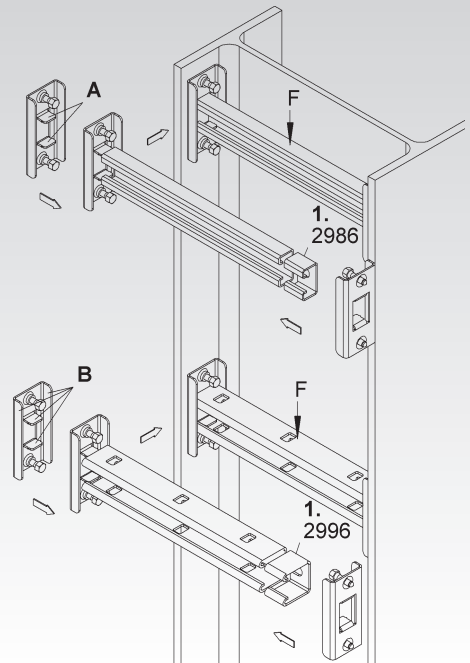
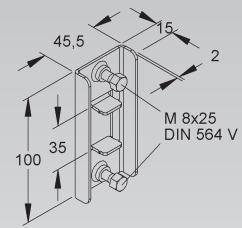
B. Bei der Ausführung 2996 erfolgt die Positionierung über die beiden Laschen und die äußeren Schenkel.

Die angegebene Tragfähigkeit bezieht sich auf einen Schenkelabstand von 400 mm und auf ein aufgebracht Drehmoment von 2,5 Nm bei ausschließlich senkrechter Lasteinleitung.

Bei Verwendung von größeren Schenkelabständen ist die max. Tragfähigkeit zu reduzieren.

Schiene bitte gesondert bestellen.

Die Bestelllänge der Schiene entspricht dem Abstand zwischen den beiden Flanschen und bauseits ablängen (abzüglich ca. 16 mm Materialstärke und der Schraubenspitze).



Trägerklammer

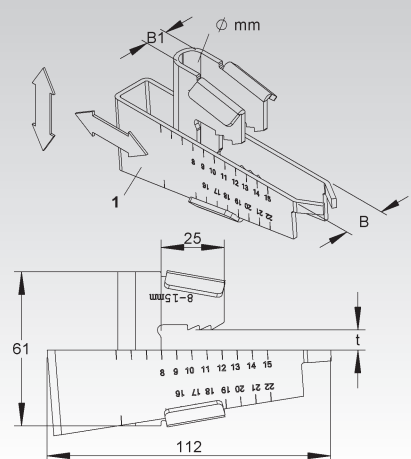
vormontiert

Modell-Nr.	Breite B	Breite B1	Gewindestab Ø	Flanschstärke (t)	senk. Nennlast F	EAN	Gewicht in kg pro 100 St.	Kleinste VPE
	mm	mm	mm	mm	kN			
S TKM 1	17,5	8,5	≤ M8	8-20	2,0	092741	16,5	25 St.
S TKM 2	19,5	10,5	≤ M10	8-20	3,6	092758	16,7	25 St.
S TKM 3	21,5	12,5	≤ M12	8-20	5,0	092765	17,4	25 St.

zum Aufschlagen auf Trägerflansche

zur senkrechten Abhängung von Rohren, Gitterrinnen, Kabelkanälen usw. mittels Gewindestab

Verwendbar für: Trägerprofile nach DIN 1025 mit schrägen Flanschen mit 14% Neigung und einem Mindestmaß von 8 - 20 mm sowie parallele Flanschen mit einer Flanschstärke von 8 - 20 mm



Profilklemme

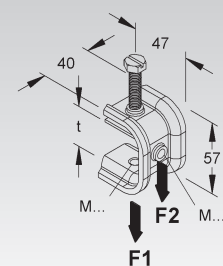
einschließlich Zapfenschraube M8 mit Schlitz

Modell-Nr.	Flanschstärke (t)	Gewinde M	vertikale Nennlast F1	vertikale Nennlast F2	EAN	Gewicht in kg pro 100 St.	Kleinste VPE
	mm		kN	kN			
F PKS M6/10-40 F	6 - 35	6	1,8	1,6	133871	20,27	25 St.
F PKS M8/10-40 F	6 - 35	8	1,8	1,6	077571	21,20	25 St.
E3 PKS M8/10-40 E3	6 - 35	8	1,8	1,6	126866	19,40	25 St.
E5 PKS M8/10-40 E5	6 - 35	8	1,8	1,6	126873	19,59	25 St.

für Trägerprofile mit parallelen Flanschen oder schrägen Flanschen mit max. 14% Neigung sowie als Zuleitung zu den Energieabnehmern

Je nach Anwendungsfall können die zur Verwendung kommenden Befestigungsmittel variieren!

Schraubenanzugsmoment 4 Nm
Schlüsselweite 13



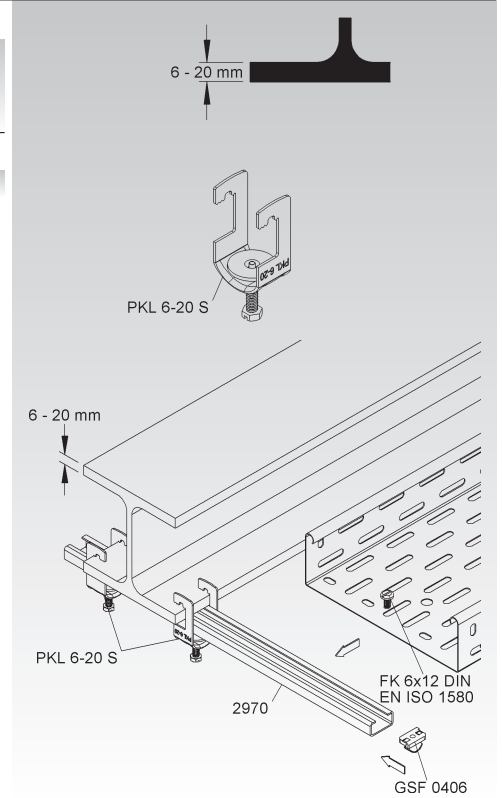
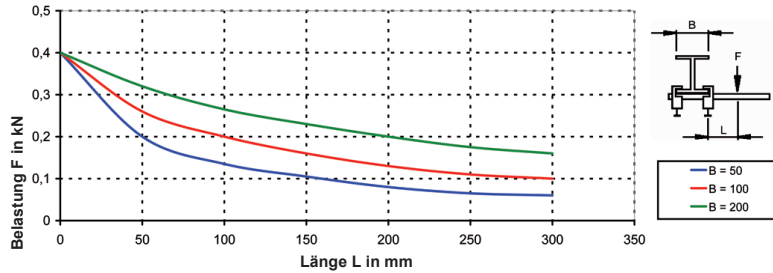
Profilklemme

Modell-Nr.	EAN	Gewicht in kg pro 100 St.	Kleinste VPE
S PKL 6-20 S	196548	4,89	25 St.

zum Klemmen der Schiene 2970 an Stahlträger

Verwendbar für: Trägerprofile mit einer Flanschstärke von 6-20 mm
Montage der Schiene nur mit Schlitz zum Profil.

Belastungsdiagramm: Profilklammer in Verbindung mit Schiene 2970



Schräggleitmutter

mit Klemmfeder (phosphatiert)

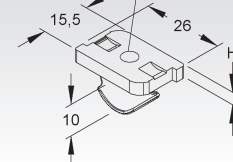
Modell-Nr.	Gewinde M	Höhe H mm	EAN	Gewicht in kg pro 100 St.	Kleinste VPE
G GSF 0406	6	4	119608	1,04	25 St.

Verwendbar für: Ankerschiene 2970 und 2971
An jeder Stelle im Profil einsetzbar.



KR 448

GSF 0404 = M4
GSF 0405 = M5
GSF 0406 = M6
GSF 0408 = M8



Flachkopfschraube mit Schlitz nach DIN EN ISO 1580

Modell-Nr.	Gewinde M	EAN	Gewicht in kg pro 100 St.	Kleinste VPE
V FK 6X12	6	207053	1,89	25 St.
E4 FK 6X10 E4	6	729357	0,40	50 St.

zur Fixierung der gelochten Kabelrinnen auf der Schiene 2970 mit der Schräggleitmutter GSF 0406



Deckenbügel

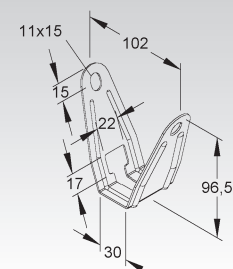
Modell-Nr.	EAN	Gewicht in kg pro 100 St.	Kleinste VPE
S DBT 40	197200	11,05	50 St.
F DBT 40 F	197255	12,16	50 St.
E3 DBT 40 E3	769841	11,12	50 St.

zur Montage an Trapezblechdecken

Verwendbar für: Gewindestab M 10/...



KR 434 KR 445



TRAGKONSTRUKTIONEN

Deckenbügel

zum Anschrauben

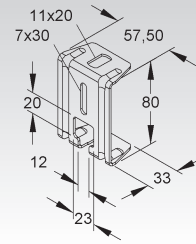
Modell-Nr.	EAN	Gewicht in kg pro 100 St.	Kleinste VPE
S DB 10	200504	10,36	50 St.
F DB 10 F	200559	11,40	50 St.
E3 DB 10 E3	769803	10,42	50 St.

zur Montage an waagerechte Decken

Verwendbar für: Gewindestab M 10/...



KR 422 KR 445



Deckenbügel

mit Gelenk

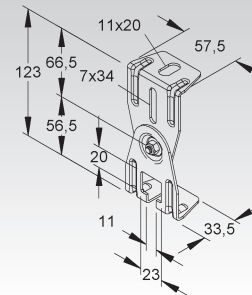
Modell-Nr.	EAN	Gewicht in kg pro 100 St.	Kleinste VPE
S DBG 10	200603	16,58	50 St.

zur Montage an schrägen Decken

Verwendbar für: Gewindestab M 10/...



KR 422 KR 445



Deckenbügel

mit Gelenk

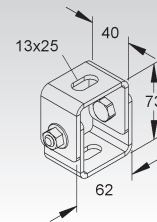
Modell-Nr.	EAN	Gewicht in kg pro 100 St.	Kleinste VPE
F DBG 12	345502	43,1	20 St.
E3 DBG 12 E3	769827	43,3	20 St.

zur Montage an schrägen Decken

Verwendbar für: Gewindestab M 12/...



KR 422



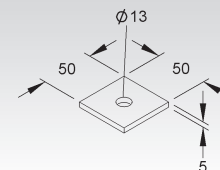
Verankerungsplatte

Modell-Nr.	Höhe H	Breite B	EAN	Gewicht in kg pro 100 St.	Kleinste VPE
F VP 50.50	50	50	209200	10,34	20 St.

zur Auslegerbefestigung an Leichtbeton bzw. Baustoffe mit geringer Festigkeit



KR 431



Einhängebügel

zum Einklipsen

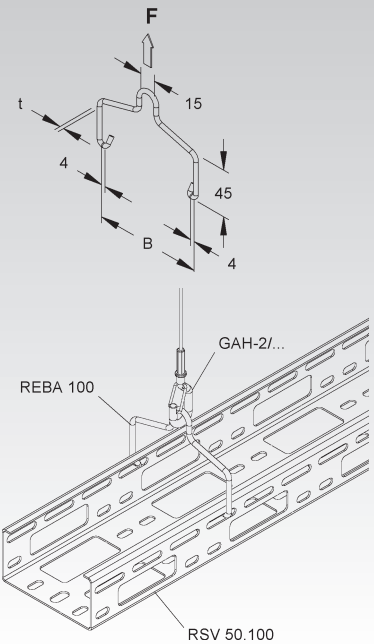
Modell-Nr.	Breite B innen	Mat.-Stärke t	zul. F	EAN	Gewicht in kg pro 100 St.	Kleinste VPE
	mm	mm	kN			
DV REBA 50 DV	54	4	0,15	197279	2,00	50 St.
DV REBA 60 DV	64	4	0,15	197286	2,10	50 St.
DV REBA 100 DV	104	4	0,15	197293	2,51	50 St.
E3 REBA 50 E3	54	4	0,15	911950	2,01	50 St.
E3 REBA 60 E3	64	4	0,15	911967	2,12	50 St.
E3 REBA 100 E3	104	4	0,15	911974	2,53	50 St.

Verwendbar für: Kabelrinnen RL 35..., RL 50..., RL 60..., RLV 60..., RLVC 60..., RLC 60... und RLI 60... sowie Verteilerrinnen/Leuchtentragsschienen RSV 50... und LS-Industriekanal LI 60.060 und LI 60.100

(Nähere Informationen zum LS-Industriekanal finden Sie in unserem EIK Katalog).

Mittige Abhängung mittels Gripple Sethaken, Seil oder Kette.

Die Tragfähigkeitsangaben gelten nur bei ausreichender Verankerung mit dem tragenden Untergrund.



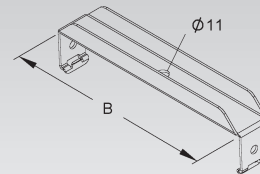
Aufhängebügel

zum Einklipsen

Modell-Nr.	Breite B	EAN	Gewicht in kg pro 100 St.	Kleinste VPE
	mm			
S RCB 50	50	197309	7,05	50 St.
S RCB 70	70	197354	8,60	50 St.
S RCB 75	75	197408	8,99	50 St.
S RCB 100	100	197507	10,92	50 St.
S RCB 120	120	197552	12,47	50 St.
S RCB 150	150	197606	14,79	50 St.
S RCB 200	200	197705	23,05	50 St.
S RCB 250	250	197804	28,18	25 St.
S RCB 300	300	197903	33,30	25 St.

Verwendbar für: Kabelrinnen RL..., RLV..., RLVC..., RS..., RLC..., RLI... und Verteilerrinne RSV 50...

Mittige Abhängung der Kabel-/Verteilerrinnen mittels Gewindestab M10, Ringschraube M10 und Gliederkette oder Seil.



Einhängebügel

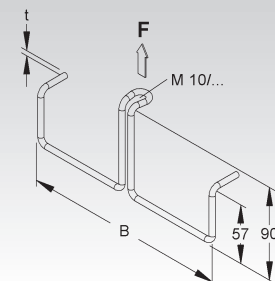
zum Einschwenken

Modell-Nr.	Breite B	Mat.-Stärke t	für Gewindestange M	zul. F	EAN	Gewicht in kg pro 100 St.	Kleinste VPE
	mm	mm		kN			
DV REBI 60.100 DV	97	5	10	0,2	911905	7	50 St.
DV REBI 60.200 DV	197	6	10	0,2	911929	12	50 St.
DV REBI 60.300 DV	297	7	10	0,2	911943	19	50 St.

Verwendbar für: Kabelrinnen RL 60..., RS 60..., RLV 60..., RLVC 60..., RLC 60... und RLI 60...

Mittige Abhängung der Kabelrinnen mittels Gewindestab M10, Ringschraube M10 und Gliederkette oder Seil.

Die Tragfähigkeitsangaben gelten nur bei ausreichender Verankerung mit dem tragenden Untergrund.



TRAGKONSTRUKTIONEN

Aufhängebügel

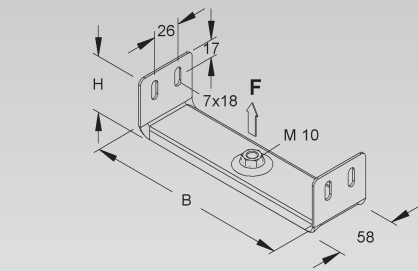
zum Einschieben

	Modell-Nr.	Höhe H mm	Breite B mm	zul. F kN	EAN	Gewicht in kg pro 100 St.	Kleinste VPE
S	RTU 35.050	29	47	0,7	198009	9,32	20 St.
S	RTU 35.100	29	97	0,6	198306	13,87	20 St.
S	RTU 35.150	29	147	0,6	198405	17,73	25 St.
S	RTU 35.200	29	197	0,55	198504	22,35	20 St.
S	RTU 35.250	29	247	0,4	198603	26,98	20 St.
S	RTU 35.300	29	297	0,3	198702	31,61	20 St.
S	RTU 50.050	44	47	0,7	198108	12,05	20 St.
S	RTU 50.075	44	72	0,7	198207	14,33	20 St.
S	RTU 60.070	54	67	0,7	198757	15,70	20 St.
S	RTU 60.100	54	97	0,6	198801	18,43	20 St.
S	RTU 60.120	54	117	0,6	198856	20,25	20 St.
S	RTU 60.150	54	147	0,6	198900	22,32	20 St.
S	RTU 60.200	54	197	0,55	199006	26,95	20 St.
S	RTU 60.250	54	247	0,4	199105	31,57	20 St.
S	RTU 60.300	54	297	0,3	199204	36,20	20 St.
S	RTU 60.400	54	397	0,25	947553	45,45	20 St.
F	RTU 60.100 F	54	97	0,6	535125	20,27	20 St.
F	RTU 60.200 F	54	197	0,55	535149	29,65	20 St.
F	RTU 60.300 F	54	297	0,3	535163	39,82	20 St.
F	RTU 60.400 F	54	397	0,25	135912	50,00	20 St.

Verwendbar für: Mini Kabelrinnen RL 35.050 - RL 50.075, Kabelrinnen RL 35..., RL 60..., RLV 60..., RLCV 60..., RLC 60..., RS 60... und RLI 60...

Mittige Abhängung der Kabelrinnen mittels Gewindestab M10, Ringschraube M10 und Gliederkette oder Seil.

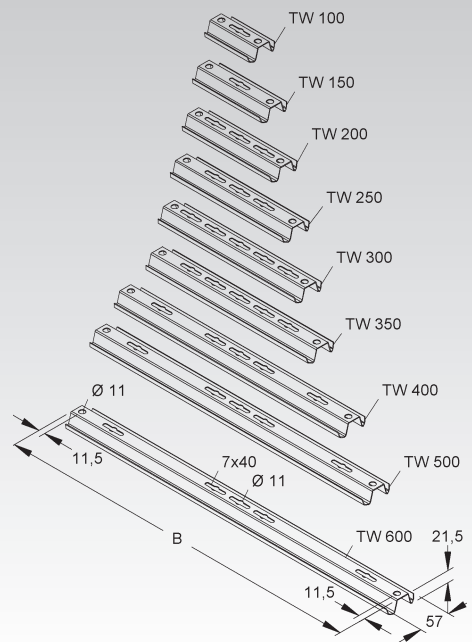
Die Tragfähigkeitsangaben gelten nur bei ausreichender Verankerung mit dem tragenden Untergrund.



Tragwinkel

	Modell-Nr.	Breite B mm	Zubehör inkl.	EAN	Gewicht in kg pro 100 St.	Kleinste VPE
S	TW 100	98	2 FLM 6X12	204205	10,65	10 St.
S	TW 150	148	2 FLM 6X12	204304	15,50	10 St.
S	TW 200	190	2 FLM 6X12	204403	18,99	10 St.
S	TW 250	240	2 FLM 6X12	204502	23,84	10 St.
S	TW 300	290	2 FLM 6X12	204601	28,11	10 St.
S	TW 350	340	2 FLM 6X12	059355	32,95	10 St.
S	TW 400	470	2 FLM 6X12	204700	45,55	10 St.
S	TW 500	570	2 FLM 6X12	204809	55,24	10 St.
S	TW 600	670	2 FLM 6X12	204908	64,93	10 St.
F	TW 100 F	98	2 FLM 6X12 F	204915	11,81	10 St.
F	TW 200 F	190	2 FLM 6X12 F	204939	20,98	10 St.
F	TW 300 F	290	2 FLM 6X12 F	204953	31,01	10 St.
F	TW 400 F	470	2 FLM 6X12 F	204960	50,20	10 St.
F	TW 500 F	570	2 FLM 6X12 F	204977	60,85	10 St.
F	TW 600 F	670	2 FLM 6X12 F	204984	71,51	10 St.
E3	TW 100 E3	98	2 FLM 6X12 E3	769209	10,73	10 St.
E3	TW 200 E3	190	2 FLM 6X12 E3	769308	19,12	10 St.
E3	TW 300 E3	290	2 FLM 6X12 E3	769407	28,29	10 St.
E3	TW 350 E3	340	2 FLM 6X12 E3	059362	33,17	10 St.
E3	TW 400 E3	470	2 FLM 6X12 E3	769506	45,85	10 St.
E3	TW 500 E3	570	2 FLM 6X12 E3	769605	55,60	10 St.
E3	TW 600 E3	670	2 FLM 6X12 E3	769704	65,35	10 St.

Verwendbar für: Kabelrinnen RL..., RLV..., RLCV..., RS..., RLCI..., RSI..., Verteilerrinnen RSV..., RLCPV ... OV und Gitterrinnen MTC..., GR..., GRS..., GRC...

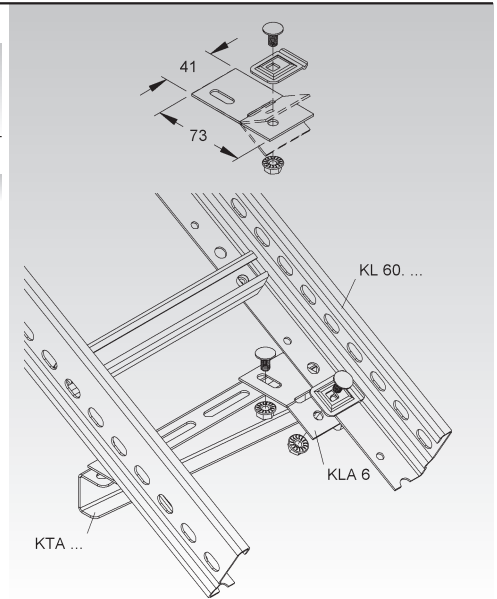


Kabelbahnbefestigung

Modell-Nr.	Zubehör inkl.	EAN	Gewicht in kg pro 100 St.	Kleinste VPE
S KLA 6	1 FLM 6X12	287901	5,01	25 St.

zur Befestigung ansteigender Kabelrinnen und Kabelleitern am Ausleger

Durch Biegen der Befestigungszunge wird die Kabelbahnbefestigung dem Steigungswinkel der zu verlegenden Trasse angepasst.



Zinkspray (400ml)

Modell-Nr.	EAN	Gewicht in kg pro 100 St.	Kleinste VPE
ZKS	206056	50	1 St.

zum Nachbessern von Verzinkungen im trockenen Innenbereich

Die Zusammensetzung des Zinksprays entspricht den Forderungen der DIN EN ISO 1461



Zinkstaubfarbe (1000ml)

Modell-Nr.	EAN	Gewicht in kg pro 100 St.	Kleinste VPE
ZKF 1	205905	170	1 St.

erfüllt die Anforderung von DIN EN ISO 1461

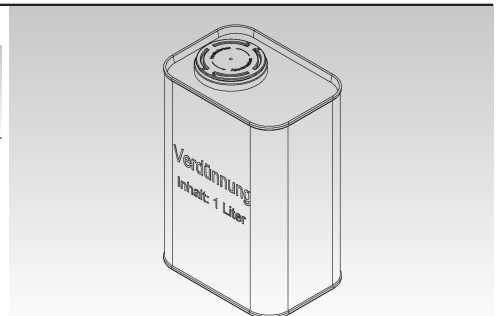
Zum Verdünnen nur ZKV 1 verwenden!



Verdünnung (1000ml)

Modell-Nr.	EAN	Gewicht in kg pro 100 St.	Kleinste VPE
ZKV 1	206001	110	1 St.

Verwendbar für: Zinkstaubfarbe ZKF 1



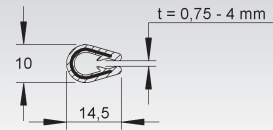
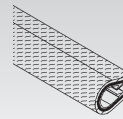
Kantenschutzband

mit Stahl bzw. Edelstahlklemmband

Modell-Nr.	Farbe	Klemm- bereich mm	EAN	Gewicht in kg pro 100 m	Kleinste VPE	
K10	RKBA 10	schwarz	0,75-4	206100	15	10 m
K10	RKBA 10 E4	schwarz	0,75-4	729050	15	10 m

zum Schnittkantenschutz für Blechstärken von 0,75 mm bis 4,0 mm

In persönlichen Gefährdungsbereichen ist das Kantenschutzband anzuordnen!
Zu beachten: Temperaturbereich -25°C bis +70°C



Nagelanker

Zulassungs.Nr.: ETA-06/0175

Modell-Nr.	Bohr- nenn-Ø mm	Klemm- bereich mm	EAN	Gewicht in kg pro 100 St.	Kleinste VPE	
✓	NA 6X5	6	≤ 5	158171	1,07	100 St.
✓	NA 6X30	6	≤ 30	117673	1,60	100 St.

Weitere Details sind der oben genannten ETA Zulassung zu entnehmen.

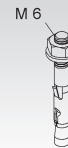


Durchsteckanker

Zulassungs.Nr.: ETA-06/0175, mit Mutter und Scheibe

Modell-Nr.	Gewinde M	Klemm- bereich mm	EAN	Gewicht in kg pro 100 St.	Kleinste VPE	
✓	DAM 6X5	6	≤ 5	158126	1,38	100 St.
✓	DAM 6X10	6	≤ 10	117666	1,30	100 St.

Weitere Details sind der oben genannten ETA Zulassung zu entnehmen.



Deckennagel

Zulassungs.Nr.: ETA-07/0144

Modell-Nr.	Bohr- nenn-Ø mm	EAN	Gewicht in kg pro 100 St.	Kleinste VPE	
✓	NDN 6/35	6	158188	1	100 St.

Weitere Details sind der oben genannten ETA Zulassung zu entnehmen.

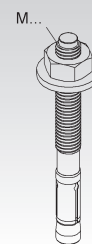


Durchsteckanker

Zulassungs.Nr.: ETA-05/0069, mit Mutter und großer Unterlegscheibe

Modell-Nr.	Gewinde M	Klemm- bereich mm	EAN	Gewicht in kg pro 100 St.	Kleinste VPE	
✓	DAZ 8X10	8	≤ 10	842803	3,16	50 St.
✓	DAZ 10X10	10	≤ 10	842827	6,33	50 St.
✓	DAZ 12X10	12	≤ 10	842865	10,27	20 St.

Weitere Details sind der oben genannten ETA Zulassung zu entnehmen.

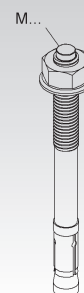


Durchsteckanker

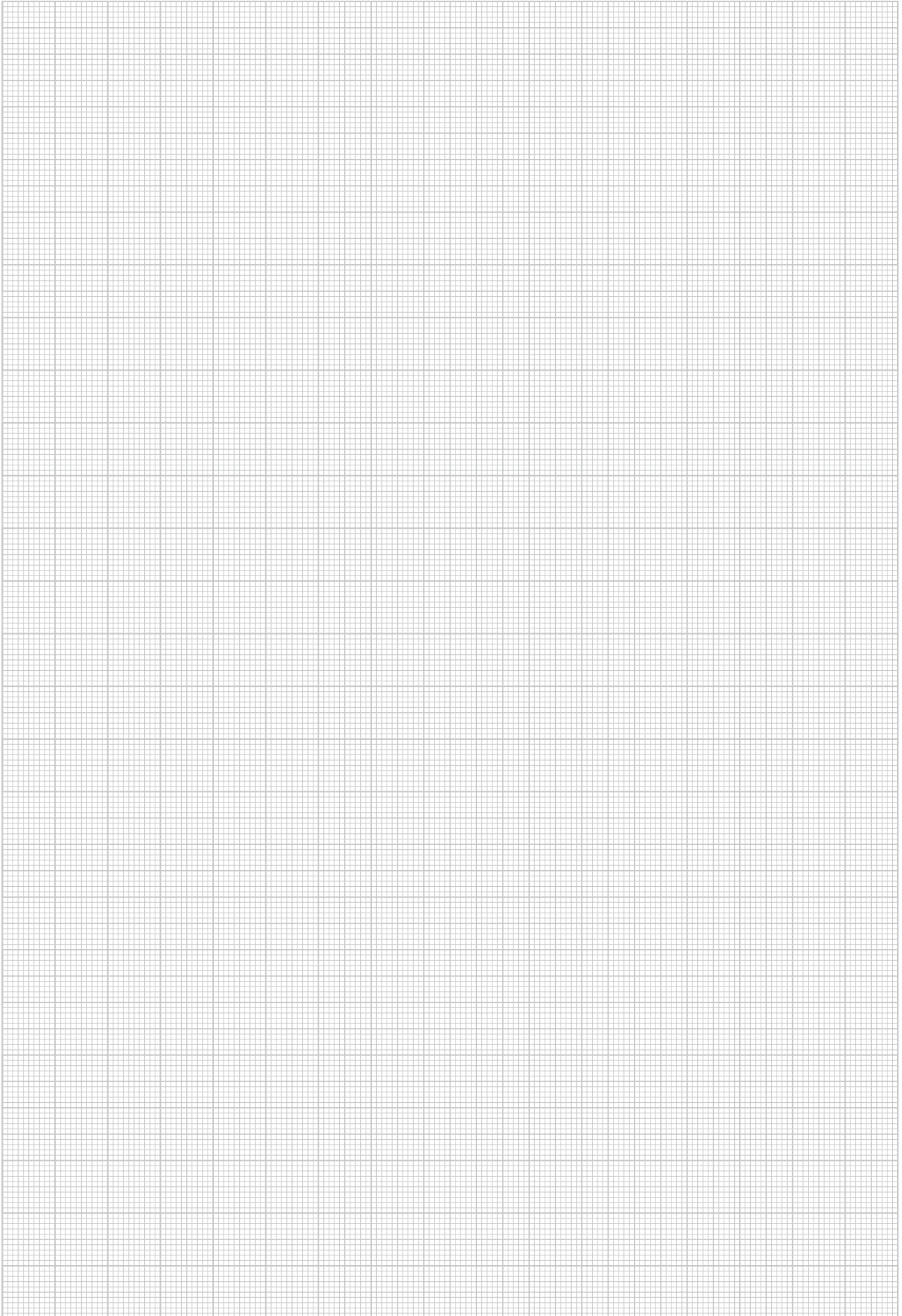
Zulassungs.Nr.: ETA-05/0069, mit Mutter und Scheibe

Modell-Nr.	Gewinde M	Klemm- bereich mm	EAN	Gewicht in kg pro 100 St.	Kleinste VPE	
✓	DAZ 10X30	10	≤ 30	842841	7,32	25 St.
✓	DAZ 16X25	16	≤ 25	842889	23,78	10 St.

Weitere Details sind der oben genannten ETA Zulassung zu entnehmen.



NOTIZEN

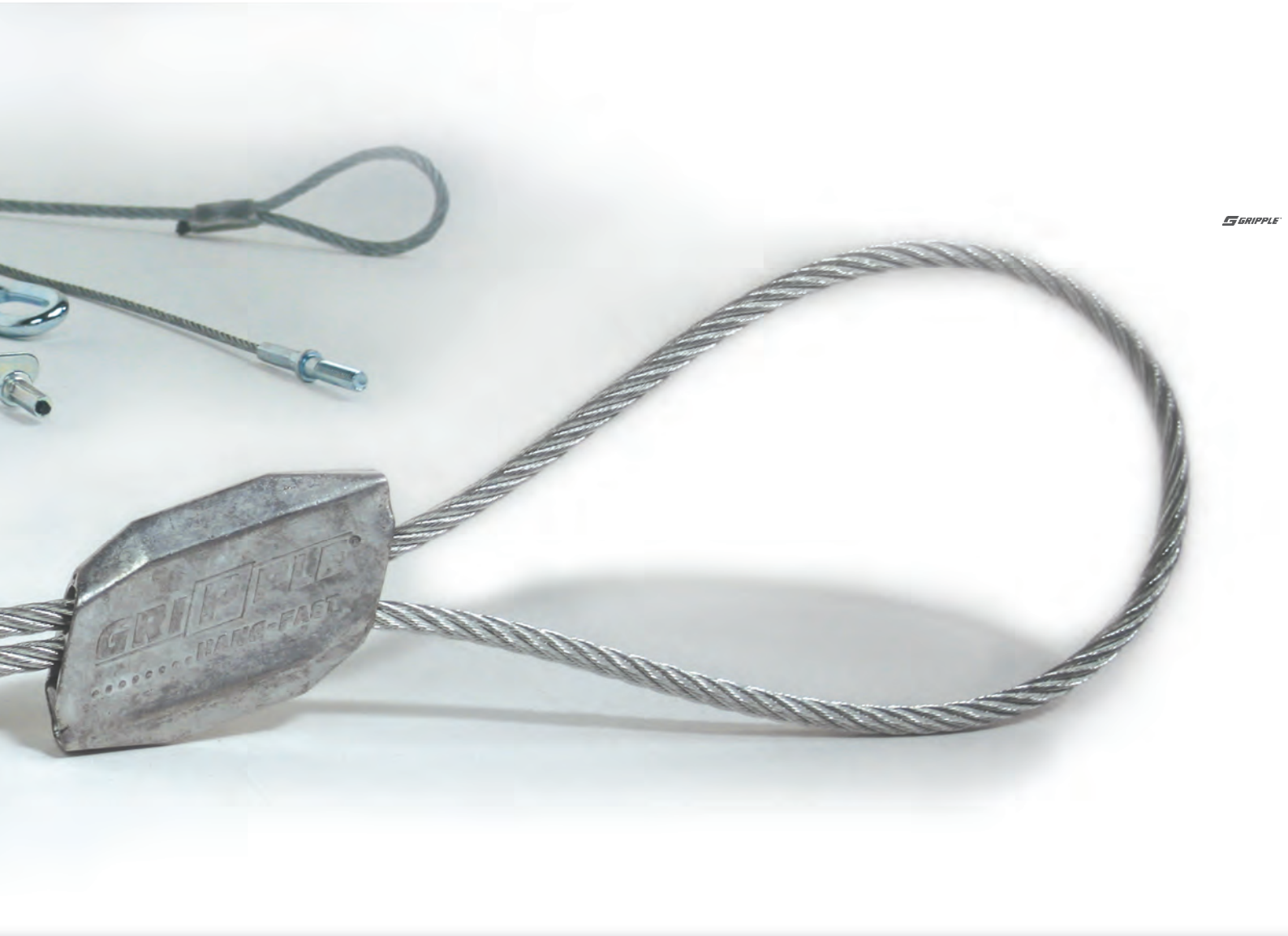
A large rectangular area filled with a fine grid of light gray lines, intended for taking notes. The grid consists of small squares, approximately 20x20 units in size, covering the majority of the page's content area.



GRIPPLE

- Set-Schlaufe
- Set-Gewindeende
- Set-Querverankerung
- Set-Haken
- Zubehör





Gripple ist das schnellste und anpassungsfähigste Aufhänge-System und eine Alternative zur Gewindestange oder Kette. Die nach Gewichtsbelastung aufgeteilten Produkte wurden zur effektiven Montagekosten-Minimierung für Abhängungen im mechanischen- und Elektrobereich entwickelt. Vorgefertigte Drahtseillängen von 1 bis 10 m ermöglichen eine einfache Handhabung. Sie benötigen kein zusätzliches Werkzeug und auch keine speziellen Fachkenntnisse.

Neben den Vorteilen der enormen Zeitersparnis, bequemen Installation und Verstellbarkeit spielt auch die Ästhetik eine entscheidende Rolle: Das Gripple-System paßt sich hervorragend der Umgebung an und ist dort gefragt, wo Technik sichtbar sein soll.

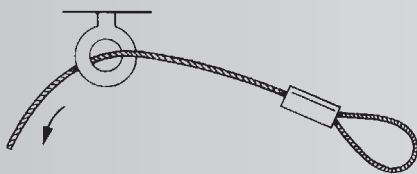
Gripplle - schnell und einfach!

➔ Anwendungsbeispiel

Set-Schlaufe



1. Drahtseil durch Verankerungsöse ziehen oder in den Haken einhängen.



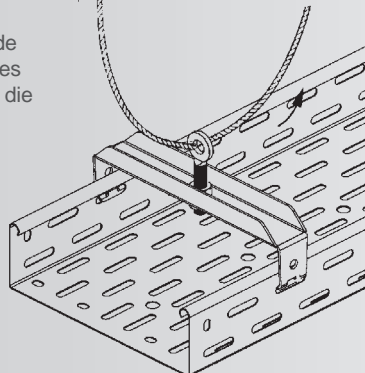
2. Das Drahtseilende durch die Öse ziehen.



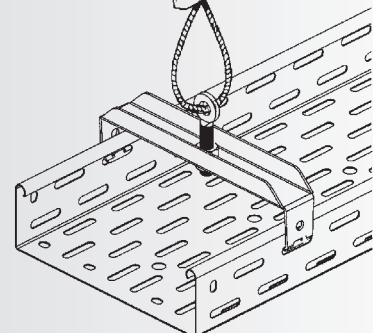
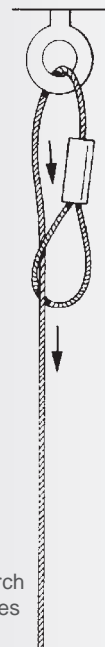
3. Das Drahtseilende durch einen Kanal des Gripplles ziehen und die benötigte Seillänge herausziehen.



4. Das Drahtseilende z.B. durch eine Ringschraube ziehen.



5. Anschließend durch den zweiten Kanal des Gripplle führen. Nun kann durch Ziehen am Drahtseilende der aufzuhängende Gegenstand auf die gewünschte Höhe gebracht werden.



Set-Schlaufe

mit Seildurchmesser 1,5 mm

Modell-Nr.	Seillänge	zul. F		EAN	Gewicht in kg pro 100 St.	Kleinste VPE
		m	kN			
F10 GAK-1/1	1	0,10	0,10	865086	2,03	10 St.
F10 GAK-1/2	2	0,10	0,10	867400	2,96	10 St.
F10 GAK-1/3	3	0,10	0,10	865093	4,00	10 St.
F10 GAK-1/4	4	0,10	0,10	867431	4,70	10 St.
F10 GAK-1/5	5	0,10	0,10	867462	5,90	10 St.
F10 GAK-1/10	10	0,10	0,10	867509	10,50	10 St.

zur Befestigung an Stahl-, Beton- oder Holzträgern

Das Set (St.) besteht aus:

- 1 abgelängtes Drahtseil mit Schlaufenende
- 1 selbstsichernder Gripple zur Schnellbefestigung
- 1 Gripple Justier-/Entriegelungsstift (je kleinste VPE 1x beige packt)

Tragfähigkeitsangabe F inkl. 5 fache Sicherheit gegen Bruch.



GRIPPLE

Set-Schlaufe

mit Seildurchmesser 2 mm

Modell-Nr.	Seillänge	zul. F		EAN	Gewicht in kg pro 100 St.	Kleinste VPE
		m	kN			
F10 GAK-2/1	1	0,45	0,45	840700	4,25	10 St.
F10 GAK-2/2	2	0,45	0,45	867608	5,80	10 St.
F10 GAK-2/3	3	0,45	0,45	840748	7,40	10 St.
F10 GAK-2/4	4	0,45	0,45	867622	8,88	10 St.
F10 GAK-2/5	5	0,45	0,45	867646	11,00	10 St.
F10 GAK-2/8	8	0,45	0,45	867707	17,00	10 St.
F10 GAK-2/10	10	0,45	0,45	867806	20,20	10 St.

zur Befestigung an Stahl-, Beton- oder Holzträgern

Das Set (St.) besteht aus:

- 1 abgelängtes Drahtseil mit Schlaufenende
- 1 selbstsichernder Gripple zur Schnellbefestigung
- 1 Gripple Justier-/Entriegelungsstift (je kleinste VPE 1x beige packt)

Tragfähigkeitsangabe F inkl. 5 fache Sicherheit gegen Bruch.



Set-Schlaufe und Expressverschluss

mit Seildurchmesser 2 mm

Modell-Nr.	Seillänge	zul. F		EAN	Gewicht in kg pro 100 St.	Kleinste VPE
		m	kN			
F10 GAK-2/1 EXP	1	0,45	0,45	077922	4,9	10 St.
F10 GAK-2/2 EXP	2	0,45	0,45	066988	6,4	10 St.
F10 GAK-2/3 EXP	3	0,45	0,45	066995	8,0	10 St.
F10 GAK-2/5 EXP	5	0,45	0,45	077939	11,6	10 St.

zur Befestigung an Stahl-, Beton- oder Holzträgern

Das Set (St.) besteht aus:

- 1 abgelängtes Drahtseil mit Schlaufenende
- 1 selbstsichernder Gripple zur Schnellbefestigung mit Expressverschluss

Tragfähigkeitsangabe F inkl. 5 fache Sicherheit gegen Bruch.



KR 449



Set-Schlaufe

mit Seildurchmesser 3 mm

Modell-Nr.	Seillänge	zul. F	EAN	Gewicht in kg pro 100 St.	Kleinste VPE
	m	kN			
F10 GAK-3/1	1	0,90	867905	8,00	10 St.
F10 GAK-3/2	2	0,90	867929	11,50	10 St.
F10 GAK-3/3	3	0,90	867943	15,60	10 St.
F10 GAK-3/4	4	0,90	867967	18,00	10 St.
F10 GAK-3/5	5	0,90	867981	21,67	10 St.
F10 GAK-3/10	10	0,90	868001	39,00	10 St.
E4 GAK-3/1 E4	1	0,90	868506	7,10	10 St.
E4 GAK-3/2 E4	2	0,90	868520	10,00	10 St.
E4 GAK-3/3 E4	3	0,90	868544	14,00	10 St.
E4 GAK-3/4 E4	4	0,90	868568	17,25	10 St.
E4 GAK-3/5 E4	5	0,90	868582	19,33	10 St.
E4 GAK-3/10 E4	10	0,90	868605	37,00	10 St.

zur Befestigung an Stahl-, Beton- oder Holzträgern

Das Set (St.) besteht aus:

- 1 abgelängtes Drahtseil mit Schlaufenende
- 1 selbstsichernder Gripple zur Schnellbefestigung
- 1 Gripple Justier-/Entriegelungsstift (je kleinste VPE 1x beige packt)

Tragfähigkeitsangabe F inkl. 5 fache Sicherheit gegen Bruch.

3



Set-Schlaufe

mit Seildurchmesser 4,75 mm

Modell-Nr.	Seillänge	zul. F	EAN	Gewicht in kg pro 100 St.	Kleinste VPE
	m	kN			
F10 GAK-4/1	1	2,25	868100	22,25	10 St.
F10 GAK-4/2	2	2,25	868124	28,66	5 St.
F10 GAK-4/3	3	2,25	868148	38,50	5 St.
F10 GAK-4/4	4	2,25	868162	44,67	5 St.
F10 GAK-4/5	5	2,25	868186	61,30	5 St.
F10 GAK-4/10	10	2,25	868209	108,75	2 St.

zur Befestigung an Stahl-, Beton- oder Holzträgern

Das Set (St.) besteht aus:

- 1 abgelängtes Drahtseil mit Schlaufenende
- 1 selbstsichernder Gripple zur Schnellbefestigung
- 1 Gripple Justier-/Entriegelungsstift (je kleinste VPE 1x beige packt)

Tragfähigkeitsangabe F inkl. 5 fache Sicherheit gegen Bruch.

4,75



Set-Schlaufe

mit Seildurchmesser 6 mm

Modell-Nr.	Seillänge	zul. F	EAN	Gewicht in kg pro 100 St.	Kleinste VPE
	m	kN			
F10 GAK-5/1	1	3,25	868308	40,00	5 St.
F10 GAK-5/2	2	3,25	868322	70,00	5 St.
F10 GAK-5/3	3	3,25	868346	73,00	5 St.
F10 GAK-5/4	4	3,25	868360	88,75	5 St.
F10 GAK-5/5	5	3,25	868384	108,33	2 St.
F10 GAK-5/10	10	3,25	868407	187,50	2 St.

zur Befestigung an Stahl-, Beton- oder Holzträgern

Das Set (St.) besteht aus:

- 1 abgelängtes Drahtseil mit Schlaufenende
- 1 selbstsichernder Gripple zur Schnellbefestigung
- 1 Gripple Justier-/Entriegelungsstift (je kleinste VPE 1x beige packt)

Tragfähigkeitsangabe F inkl. 5 fache Sicherheit gegen Bruch.

6



Set-Querankerung

mit Seildurchmesser 1,5 mm

Modell-Nr.	Bohrloch- Ø	Seillänge	zul. F	EAN	Gewicht in kg pro 100 St.	Kleinste VPE
	mm	m	kN			
F10 GAQ-1/1	6	1	0,10	865000	2,23	10 St.
F10 GAQ-1/2	6	2	0,10	866007	3,20	10 St.
F10 GAQ-1/3	6	3	0,10	865017	4,33	10 St.
F10 GAQ-1/4	6	4	0,10	866038	5,00	10 St.
F10 GAQ-1/5	6	5	0,10	866069	6,50	10 St.
F10 GAQ-1/10	6	10	0,10	866106	11,00	10 St.

zur Befestigung an Stahlblechdächern und Zwischendecken

Das Set (St.) besteht aus:

- 1 abgelängtes Drahtseil mit Queranker für Bohrloch Ø 6 mm und Endhülse
- 1 selbstsichernder Gripple zur Schnellbefestigung
- 1 Gripple Justier-/Entriegelungsstift (je kleinste VPE 1x beige packt)

Tragfähigkeitsangabe F inkl. 5 fache Sicherheit gegen Bruch.



GRIPPLE

Set-Querankerung

mit Seildurchmesser 2 mm

Modell-Nr.	Bohrloch- Ø	Seillänge	zul. F	EAN	Gewicht in kg pro 100 St.	Kleinste VPE
	mm	m	kN			
F10 GAQ-2/1	8	1	0,45	865024	4,10	10 St.
F10 GAQ-2/2	8	2	0,45	866205	5,87	10 St.
F10 GAQ-2/3	8	3	0,45	865031	7,70	10 St.
F10 GAQ-2/4	8	4	0,45	866229	9,38	10 St.
F10 GAQ-2/5	8	5	0,45	866243	11,63	10 St.
F10 GAQ-2/8	8	8	0,45	866304	16,80	10 St.
F10 GAQ-2/10	8	10	0,45	866403	20,40	10 St.

zur Befestigung an Stahlblechdächern und Zwischendecken

Das Set (St.) besteht aus:

- 1 abgelängtes Drahtseil mit Queranker für Bohrloch Ø 8 mm und Endhülse
- 1 selbstsichernder Gripple zur Schnellbefestigung
- 1 Gripple Justier-/Entriegelungsstift (je kleinste VPE 1x beige packt)

Tragfähigkeitsangabe F inkl. 5 fache Sicherheit gegen Bruch.



Set-Querankerung und Expressverschluss

mit Seildurchmesser 2 mm

Modell-Nr.	Bohrloch- Ø	Seillänge	zul. F	EAN	Gewicht in kg pro 100 St.	Kleinste VPE
	mm	m	kN			
F10 GAQ-2/1 EXP	8	1	0,45	077946	4,7	10 St.
F10 GAQ-2/2 EXP	8	2	0,45	077380	6,5	10 St.
F10 GAQ-2/3 EXP	8	3	0,45	073627	8,3	10 St.
F10 GAQ-2/5 EXP	8	5	0,45	077953	12,3	10 St.

zur Befestigung an Stahlblechdächern und Zwischendecken

Das Set (St.) besteht aus:

- 1 abgelängtes Drahtseil mit Queranker für Bohrloch Ø 8 mm und Endhülse
- 1 selbstsichernder Gripple zur Schnellbefestigung mit Expressverschluss

Tragfähigkeitsangabe F inkl. 5 fache Sicherheit gegen Bruch.



Set-Querankerung

mit Seildurchmesser 3 mm

Modell-Nr.	Bohrloch- Ø	Seillänge	zul. F	EAN	Gewicht in kg pro 100 St.	Kleinste VPE
	mm	m	kN			
F10 GAQ-3/1	10	1	0,90	866502	8,40	10 St.
F10 GAQ-3/2	10	2	0,90	866526	11,50	10 St.
F10 GAQ-3/3	10	3	0,90	866540	14,80	10 St.
F10 GAQ-3/4	10	4	0,90	866564	19,12	10 St.
F10 GAQ-3/5	10	5	0,90	866588	22,00	10 St.
F10 GAQ-3/10	10	10	0,90	866601	38,50	10 St.

zur Befestigung an Stahlblechdächern und Zwischendecken

Das Set (St.) besteht aus:

- 1 abgelängtes Drahtseil mit Queranker für Bohrloch Ø 10 mm und Endhülse
- 1 selbstsichernder Gripple zur Schnellbefestigung
- 1 Gripple Justier-/Entriegelungsstift (je kleinste VPE 1x beige packt)

Tragfähigkeitsangabe F inkl. 5 fache Sicherheit gegen Bruch.



Set-Gewindeende M6

mit Seildurchmesser 1,5 mm, einschließlich Einschlaganker

Modell-Nr.	Seillänge	zul. F		EAN	Gewicht in kg pro 100 St.	Kleinste VPE
		m	kN			
F10 GAG-1/1	1	0,10	865048	2,76	10 St.	
F10 GAG-1/2	2	0,10	866700	3,90	10 St.	
F10 GAG-1/3	3	0,10	865055	4,73	10 St.	
F10 GAG-1/4	4	0,10	866731	4,10	10 St.	
F10 GAG-1/5	5	0,10	866762	4,60	10 St.	
F10 GAG-1/10	10	0,10	866809	7,75	10 St.	

zur Befestigung an Betondecken, Verankerung des Einschlagankers mittels Setzwerkzeug GASWZ

Das Set (St.) besteht aus:

- 1 abgelängtes Drahtseil mit Gewindeende M6
 - 1 Einschlaganker M6
 - 1 selbstsichernder Gripple zur Schnellbefestigung
 - 1 Gripple Justier-/Entriegelungsstift (je kleinste VPE 1x beige packt)
- Tragfähigkeitsangabe F inkl. 5 fache Sicherheit gegen Bruch.



KR 450



Set-Gewindeende M6

mit Seildurchmesser 2 mm, einschließlich Einschlaganker

Modell-Nr.	Seillänge	zul. F		EAN	Gewicht in kg pro 100 St.	Kleinste VPE
		m	kN			
F10 GAG-2/1	1	0,45	865062	5,40	10 St.	
F10 GAG-2/2	2	0,45	866908	7,10	10 St.	
F10 GAG-2/3	3	0,45	865079	9,00	10 St.	
F10 GAG-2/4	4	0,45	866922	10,63	10 St.	
F10 GAG-2/5	5	0,45	866946	12,60	10 St.	
F10 GAG-2/8	8	0,45	867004	18,30	10 St.	
F10 GAG-2/10	10	0,45	867103	21,00	10 St.	

zur Befestigung an Betondecken, Verankerung des Einschlagankers mittels Setzwerkzeug GASWZ

Das Set (St.) besteht aus:

- 1 abgelängtes Drahtseil mit Gewindeende M6
 - 1 Einschlaganker M6
 - 1 selbstsichernder Gripple zur Schnellbefestigung
 - 1 Gripple Justier-/Entriegelungsstift (je kleinste VPE 1x beige packt)
- Tragfähigkeitsangabe F inkl. 5 fache Sicherheit gegen Bruch.



KR 450



Set-Gewindeende M6 und Expressverschluss

mit Seildurchmesser 2 mm, einschließlich Einschlaganker

Modell-Nr.	Seillänge	zul. F		EAN	Gewicht in kg pro 100 St.	Kleinste VPE
		m	kN			
F10 GAG-2/1 EXP	1	0,45	077878	6,0	10 St.	
F10 GAG-2/2 EXP	2	0,45	065783	7,7	10 St.	
F10 GAG-2/3 EXP	3	0,45	070497	9,6	10 St.	
F10 GAG-2/5 EXP	5	0,45	068517	13,2	10 St.	

zur Befestigung an Betondecken, Verankerung des Einschlagankers mittels Setzwerkzeug GASWZ

Das Set (St.) besteht aus:

- 1 abgelängtes Drahtseil mit Gewindeende M6
 - 1 Einschlaganker M6
 - 1 selbstsichernder Gripple zur Schnellbefestigung mit Expressverschluss
- Tragfähigkeitsangabe F inkl. 5 fache Sicherheit gegen Bruch.



Set-Gewindeende M6

mit Seildurchmesser 3 mm, einschließlich Einschlaganker

	Modell-Nr.	Seillänge	zul. F	EAN	Gewicht in kg pro 100 St.	Kleinste VPE
		m	kN			
F10	GAG-3/1	1	0,90	867202	8,50	10 St.
F10	GAG-3/2	2	0,90	867226	9,38	10 St.
F10	GAG-3/3	3	0,90	867240	15,80	10 St.
F10	GAG-3/4	4	0,90	867264	20,00	10 St.
F10	GAG-3/5	5	0,90	867288	22,33	10 St.
F10	GAG-3/10	10	0,90	867301	40,50	10 St.

zur Befestigung an Betondecken, Verankerung des Einschlagankers mittels Setzwerkzeug GASWZ

Das Set (St.) besteht aus:

- 1 abgelängtes Drahtseil mit Gewindeende M6
 - 1 Einschlaganker M6
 - 1 selbstsichernder Gripple zur Schnellbefestigung
 - 1 Gripple Justier-/Entriegelungsstift (je kleinste VPE 1x beige packt)
- Tragfähigkeitsangabe F inkl. 5 fache Sicherheit gegen Bruch.



G GRIPPLE

Set-Gewindeende M8

mit Seildurchmesser 2 mm, einschließlich Einschlaganker

	Modell-Nr.	Seillänge	zul. F	EAN	Gewicht in kg pro 100 St.	Kleinste VPE
		m	kN			
F10	GAG8-2/1	1	0,45	933266	5,40	10 St.
F10	GAG8-2/2	2	0,45	933280	7,10	10 St.
F10	GAG8-2/3	3	0,45	933303	9,00	10 St.
F10	GAG8-2/4	4	0,45	933327	10,63	10 St.
F10	GAG8-2/5	5	0,45	933341	12,60	10 St.
F10	GAG8-2/8	8	0,45	933365	10,50	10 St.
F10	GAG8-2/10	10	0,45	933389	21,00	10 St.

zur Befestigung an Betondecken, Verankerung des Einschlagankers mittels Setzwerkzeug GASWZ

Das Set (St.) besteht aus:

- 1 abgelängtes Drahtseil mit Gewindeende M8
 - 1 Einschlaganker M8
 - 1 selbstsichernder Gripple zur Schnellbefestigung
 - 1 Gripple Justier-/Entriegelungsstift (je kleinste VPE 1x beige packt)
- Tragfähigkeitsangabe F inkl. 5 fache Sicherheit gegen Bruch.



Set-Gewindeende M8 und Expressverschluss

mit Seildurchmesser 2 mm, einschließlich Einschlaganker

	Modell-Nr.	Seillänge	zul. F	EAN	Gewicht in kg pro 100 St.	Kleinste VPE
		m	kN			
F10	GAG8-2/1 EXP	1	0,45	077885	7,5	10 St.
F10	GAG8-2/2 EXP	2	0,45	077892	9,2	10 St.
F10	GAG8-2/3 EXP	3	0,45	073290	10,9	10 St.
F10	GAG8-2/5 EXP	5	0,45	077915	15,4	10 St.

zur Befestigung an Betondecken, Verankerung des Einschlagankers mittels Setzwerkzeug GASWZ

Das Set (St.) besteht aus:

- 1 abgelängtes Drahtseil mit Gewindeende M8
 - 1 Einschlaganker M8
 - 1 selbstsichernder Gripple zur Schnellbefestigung mit Expressverschluss
- Tragfähigkeitsangabe F inkl. 5 fache Sicherheit gegen Bruch.



Set-Gewindeende M8

mit Seildurchmesser 3 mm, einschließlich Einschlaganker

Modell-Nr.	Seillänge	zul. F	EAN	Gewicht in kg pro 100 St.	Kleinste VPE
	m	kN			
F10 GAG8-3/1	1	0,90	933402	8,50	10 St.
F10 GAG8-3/2	2	0,90	933426	12,50	10 St.
F10 GAG8-3/3	3	0,90	933440	15,80	10 St.
F10 GAG8-3/4	4	0,90	933464	20,00	10 St.
F10 GAG8-3/5	5	0,90	933488	22,33	10 St.
F10 GAG8-3/10	10	0,90	933501	40,50	10 St.

zur Befestigung an Betondecken, Verankerung des Einschlagankers mittels Setzwerkzeug GASWZ

Das Set (St.) besteht aus:

- 1 abgelängtes Drahtseil mit Gewindeende M8
- 1 Einschlaganker M8
- 1 selbstsichernder Gripple zur Schnellbefestigung
- 1 Gripple Justier-/Entriegelungsstift (je kleinste VPE 1x beige packt)

Tragfähigkeitsangabe F inkl. 5 fache Sicherheit gegen Bruch.



Setzwerkzeug

Modell-Nr.	EAN	Gewicht in kg pro 100 St.	Kleinste VPE
GASWZ	869008	33	1 St.

Hilfswerkzeug zum Setzen des Einschlagankers für Systeme mit Gewindeende M6 und M8

Verwendbar für: Gripple Seilsysteme mit Gewindeende GAG... und GAG-...EXP



Set-Haken

mit Seildurchmesser 1,5 mm

Modell-Nr.	Seillänge	zul. F	EAN	Gewicht in kg pro 100 St.	Kleinste VPE
	m	kN			
F10 GAH-1/1	1	0,10	918102	4,00	10 St.
F10 GAH-1/2	2	0,10	918119	4,15	10 St.
F10 GAH-1/3	3	0,10	918126	4,80	10 St.
F10 GAH-1/4	4	0,10	918133	5,38	10 St.
F10 GAH-1/5	5	0,10	918140	3,88	10 St.
F10 GAH-1/10	10	0,10	918195	7,80	10 St.

zur Befestigung an Träger, Profilkammern, Schlaufen oder Ösen

Das Set (St.) besteht aus:

- 1 abgelängtes Drahtseil mit einem Haken am Ende
- 1 selbstsichernder Gripple zur Schnellbefestigung
- 1 Gripple Justier-/Entriegelungsstift (je kleinste VPE 1x beige packt)

Tragfähigkeitsangabe F inkl. 5 fache Sicherheit gegen Bruch.



Set-Haken

mit Seildurchmesser 2 mm

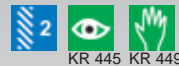
Modell-Nr.	Seillänge	zul. F	EAN	Gewicht in kg pro 100 St.	Kleinste VPE
	m	kN			
F10 GAH-2/1	1	0,45	918201	5,5	10 St.
F10 GAH-2/2	2	0,45	918218	7,8	10 St.
F10 GAH-2/3	3	0,45	918225	8,5	10 St.
F10 GAH-2/4	4	0,45	918232	12,0	10 St.
F10 GAH-2/5	5	0,45	918249	13,6	10 St.
F10 GAH-2/8	8	0,45	918270	18,4	10 St.
F10 GAH-2/10	10	0,45	918294	19,9	10 St.

zur Befestigung an Träger, Profilkammern, Schlaufen oder Ösen

Das Set (St.) besteht aus:

- 1 abgelängtes Drahtseil mit einem Haken am Ende
- 1 selbstsichernder Gripple zur Schnellbefestigung
- 1 Gripple Justier-/Entriegelungsstift (je kleinste VPE 1x beige packt)

Tragfähigkeitsangabe F inkl. 5 fache Sicherheit gegen Bruch.



Set-Haken

mit Seildurchmesser 3 mm

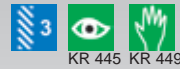
Modell-Nr.	Seillänge	zul. F		EAN	Gewicht in kg pro 100 St.	Kleinste VPE
		m	kN			
F10 GAH-3/1	1	0,90	918300	9,3	10 St.	
F10 GAH-3/2	2	0,90	918317	12,5	10 St.	
F10 GAH-3/3	3	0,90	918324	16,2	10 St.	
F10 GAH-3/4	4	0,90	918331	20,3	10 St.	
F10 GAH-3/5	5	0,90	918348	24,0	10 St.	
F10 GAH-3/10	10	0,90	918393	42,6	10 St.	

zur Befestigung an Träger, Profilkammern, Schlaufen oder Ösen mit einem Lochdurchmesser von mind. 6 mm

Das Set (St.) besteht aus:

- 1 abgelängtes Drahtseil mit einem Haken am Ende
- 1 selbstsichernder Gripple zur Schnellbefestigung
- 1 Gripple Justier-/Entriegelungsstift (je kleinste VPE 1x beige packt)

Tragfähigkeitsangabe F inkl. 5 fache Sicherheit gegen Bruch.



KR 445 KR 449



GRIPPLE

Trapezhaken und Expressverschluss

mit Seildurchmesser 1,5 mm

Modell-Nr.	Seillänge	zul. F		EAN	Gewicht in kg pro 100 St.	Kleinste VPE
		m	kN			
F10 GAT-1/1 EXP	1	0,10	077960	3,5	10 St.	
F10 GAT-1/2 EXP	2	0,10	067015	4,5	10 St.	
F10 GAT-1/3 EXP	3	0,10	071845	5,5	10 St.	
F10 GAT-1/5 EXP	5	0,10	077977	7,4	10 St.	

zur Befestigung an Trapezblechdecken

Das Set (St.) besteht aus:

- 1 abgelängtes Drahtseil mit Trapezblechhaken
- 1 selbstsichernder Gripple zur Schnellbefestigung mit Expressverschluss

Tragfähigkeitsangabe F inkl. 5 fache Sicherheit gegen Bruch.



Trapezhaken und Expressverschluss

mit Seildurchmesser 2 mm

Modell-Nr.	Seillänge	zul. F		EAN	Gewicht in kg pro 100 St.	Kleinste VPE
		m	kN			
F10 GAT-2/1 EXP	1	0,45	067022	4,7	10 St.	
F10 GAT-2/2 EXP	2	0,45	065790	6,4	10 St.	
F10 GAT-2/3 EXP	3	0,45	065813	8,3	10 St.	
F10 GAT-2/5 EXP	5	0,45	077984	12,3	10 St.	

zur Befestigung an Trapezblechdecken

Das Set (St.) besteht aus:

- 1 abgelängtes Drahtseil mit Trapezblechhaken
- 1 selbstsichernder Gripple zur Schnellbefestigung mit Expressverschluss

Tragfähigkeitsangabe F inkl. 5 fache Sicherheit gegen Bruch.



Set mit gerader Lasche / Öse für M6

mit Seildurchmesser 2 mm

Modell-Nr.	Seillänge	zul. F		EAN	Gewicht in kg pro 100 St.	Kleinste VPE
		m	kN			
F10 GAL-2/1	1	0,45	934409	4,70	10 St.	
F10 GAL-2/2	2	0,45	934423	6,20	10 St.	
F10 GAL-2/3	3	0,45	934447	7,90	10 St.	
F10 GAL-2/4	4	0,45	934461	9,38	10 St.	
F10 GAL-2/5	5	0,45	934485	11,38	10 St.	
F10 GAL-2/8	8	0,45	934508	17,30	10 St.	
F10 GAL-2/10	10	0,45	934522	19,60	10 St.	

zur Befestigung an Tragkonstruktionen mittels Schraube und Mutter M6, sowie an jedem M6 Außengewinde

Das Set (St.) besteht aus:

- 1 abgelängtes Drahtseil mit Laschen-/Ösenende
- 1 selbstsichernder Gripple zur Schnellbefestigung
- 1 Gripple Justier-/Entriegelungsstift (je kleinste VPE 1x beige packt)

Tragfähigkeitsangabe F inkl. 5 fache Sicherheit gegen Bruch.



Adapter M6

Modell-Nr.	Bohrloch- Ø	zul. F	EAN	Gewicht in kg pro 100 St.	Kleinste VPE
	mm	kN			
F10 GAADT-M6	7	0,90	869206	10	10 St.

Übergangsadapter zum Befestigen des Gripplle Systems an einem Bauteil

Verwendbar für: Gripplle Seilssystem Ø 1,5 mm - Ø 3 mm

Tragfähigkeitsangabe inkl. 5 fache Sicherheit gegen Bruch in Abhängigkeit des verwendeten Seilsystems.



Adapter M8

Modell-Nr.	Bohrloch- Ø	zul. F	EAN	Gewicht in kg pro 100 St.	Kleinste VPE
	mm	kN			
F10 GAADT-M8	9	2,25	869220	10	10 St.

Übergangsadapter zum Befestigen des Gripplle Systems an einem Bauteil

Verwendbar für: Gripplle Seilssystem Ø 1,5 mm - Ø 4,75 mm

Tragfähigkeitsangabe inkl. 5 fache Sicherheit gegen Bruch in Abhängigkeit des verwendeten Seilsystems.

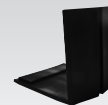


Winkelschutz No. 2-3

Modell-Nr.	Schenkel- länge L	EAN	Gewicht in kg pro 100 St.	Kleinste VPE
	mm			
K04 GAWS	50	869701	17	10 St.

zur Verstärkung des Stützpunktes
zur effektiven Verteilung der Gewichtslast
zur Verhinderung von Seilreibungen

Verwendbar für: Gripplle Seilssystem Ø 1,5 mm - Ø 3 mm



Doppelspiralhaken

Modell-Nr.	Gewinde M	Gewinde- länge GL	zul. F	EAN	Gewicht in kg pro 100 St.	Kleinste VPE
		mm	kN			
F10 GADSH-6/20	6	20	0,90	870004	3,00	20 St.
F10 GADSH-6/45	6	45	0,90	870042	3,35	20 St.
F10 GADSH-8/45	8	45	1,50	870066	7,70	20 St.

zur Befestigung für Gripplle Seilssysteme mit Schlaufe
zur Sicherung von Auf- und Abhängern mit Schlaufen

Verwendbar für: Gripplle Seilssystem Ø 1,5 mm - Ø 3 mm

Tragfähigkeitsangabe inkl. 5 fache Sicherheit gegen Bruch in Abhängigkeit des verwendeten Seilsystems.



Drahtseilschneider

Modell-Nr.	EAN	Gewicht in kg pro 100 St.	Kleinste VPE
GADSZ	869404	33	1 St.

Spezialwerkzeug zur Durchtrennung der Gripplle Drahtseile aus verz. Stahl und Edelstahl

Verwendbar für: Gripplle Seilssystem Ø 1,5 mm - Ø 3 mm

Durch sauberes Kappen kein Aufspießen der Drahtseilenden.



Seilspannzange

Modell-Nr.	EAN	Gewicht in kg pro 100 St.	Kleinste VPE
GASSZ	869503	84	1 St.

Spezialwerkzeug zum schnellen Spannen der Gripplle Drahtseile

Verwendbar für: Gripplle Seilssysteme Ø 6 mm



Seilummantelung

Modell-Nr.	Farbe	Durchmesser	Länge L	EAN	Gewicht in kg pro 100 m	Kleinste VPE	
		mm	m				
K21	GASUM2	schwarz	2	25	869800	15	25 m
K21	GASUM3	schwarz	3	25	869909	18	25 m

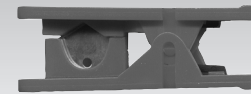
zum Schutz von Kondensatbildung bei Kontakt mit Rohrleitungen
zur Schallreduzierung an Rohrleitungen
zur Reibungsminimierung der Metalle untereinander



Schneidezange

Modell-Nr.	EAN	Gewicht in kg pro 100 St.	Kleinste VPE
GASUSZ	869602	23	1 St.

Spezialwerkzeug zur schnellen und sauberen Abtrennung der Seilummantelung



GRIPPLE

Trapezschloss

mit Trapez Unterlegscheibe aus Kunststoff

Modell-Nr.	Höhe H	Breite B	Tiefe T	zul. F	für Lochung	EAN	Gewicht in kg pro 100 St.	Kleinste VPE
	mm	mm	mm	kN	mm			
GATRAP-3	43	30	22	0,9	11x13	869305	20	100 St.

zur Herstellung mehrerer Ebenen in einer Abhängung
zur Herstellung von oberflächenbündigen Montagen

Verwendbar für: Gripple Seilsystem Ø 3 mm

Tragfähigkeitsangabe F inkl. 3 fache Sicherheit gegen Bruch.



Deckendecor-Set

Modell-Nr.	Länge L	Durchmesser	Farbe	EAN	Gewicht in kg pro 100 St.	Kleinste VPE	
	mm	mm					
K11	GADDS-1	60	35	weiß	868704	23	10 St.

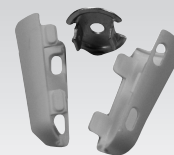
zur dekorativen Abhängung z.B. von Leuchten im Sichtbereich
zur Abdeckung von Verankerungen und Drahtseilhalter

Das Set besteht aus:

1 Deckenhalter aus Stahl

1 zweiteilige Decorschale mit Schnappverschluss aus Kunststoff

Verwendbar für: Gripple Seilsystem Ø 1,5 mm



Justierschlüssel

Modell-Nr.	Gesamtlänge L	EAN	Gewicht in kg pro 100 St.	Kleinste VPE
	mm			
GAJS-EASY	110	869107	19	4 St.

Spezialwerkzeug zum Justieren oder zur Demontage des Gripple Drahtseilhalters



Twisterclip

Modell-Nr.	Farbe	EAN	Gewicht in kg pro 100 St.	Kleinste VPE	
K03	GATWISTER	grau	869152	1	100 St.

Seilendhalter zur Sicherung von Drahtseilenden bzw. Anbindung einer Seilreserve (ohne ablängen) am Hauptseil

Verwendbar für: Gripple Seilsysteme Ø 2 mm und Ø 3 mm

Hauptseil und Seilende werden nach der Montage des Seilsystems sauber und fachgerecht fixiert, um Verletzungen zu vermeiden. Twister mittels Drehung an das Gripple Seil anbringen und das Seilende fest in die freie Bahn schieben.



Federklammer

Modell-Nr.	zul. F kN	EAN	Gewicht in kg pro 100 St.	Kleinste VPE
F10 GAFK	0,10	869350	1	100 St.

zum Aufhängen von Komponenten mit einem Lochdurchmesser von 6 mm bis max. 8 mm an Blechen oder Haltetaschen

Verwendbar für: Grippe Seilsystem Ø 1,5 mm
Tragfähigkeitsangabe F inkl. 3 fache Sicherheit gegen Bruch.



Haken ohne Dübel

mit Einschlaghilfe

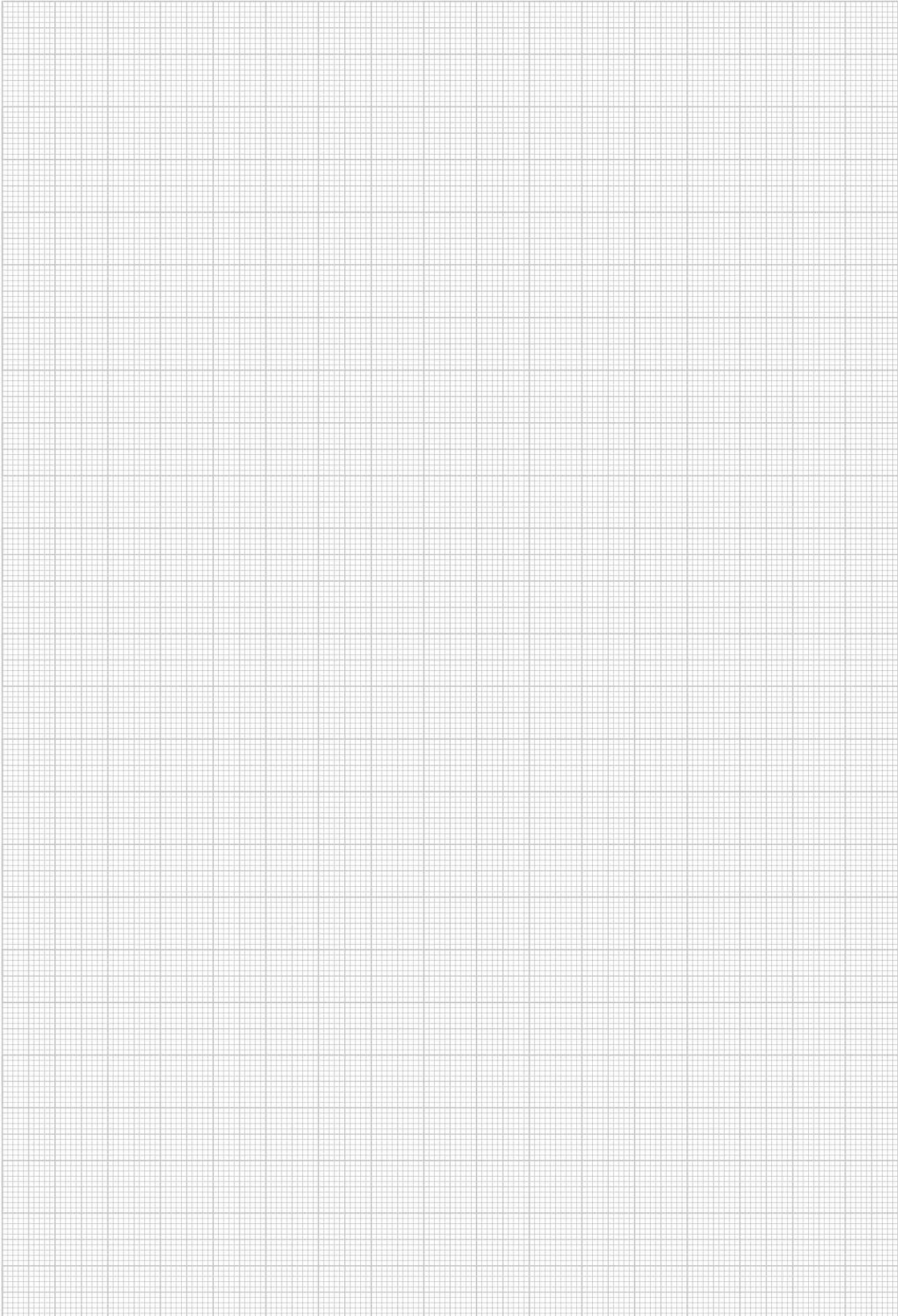
Modell-Nr.	zul. F kN	EAN	Gewicht in kg pro 100 St.	Kleinste VPE
F10 GAHK	0,45	869381	1	100 St.

zur direkten Befestigung in Betondecken

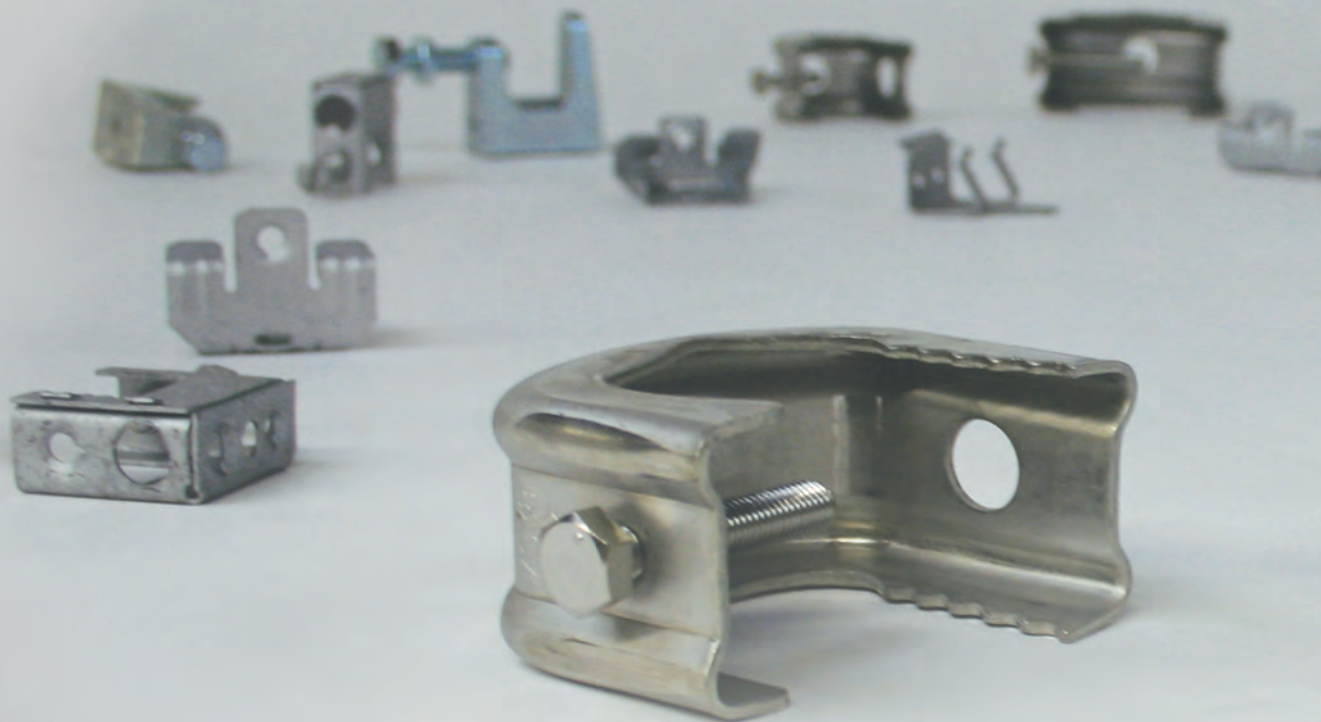
Verwendbar für: Grippe Seilsysteme Ø 1,5 mm - Ø 2 mm
Bohrdurchmesser 8 mm mit einer Mindestbohrlochtiefe von 30 mm
Tragfähigkeitsangabe inkl. 3 fache Sicherheit gegen Bruch in Abhängigkeit des verwendeten Seilsystems.



NOTIZEN



GRIPPLE



E-KLIPS

- Flanschkrallen
- Winkelabhänger
- Klemmen
- Gewindestäbe





Das E-KLIPS-Programm bietet wirtschaftliche und zuverlässige Problemlösungen insbesondere für Montagen in den unterschiedlichsten Anwendungsbereichen wie z.B. dem Hallen- und Anlagenbau, der Klima- und Lüftungstechnik und der Elektroinstallation.

Mit E-KLIPS sparen Sie die Montage zusätzlicher Tragkonsolen und somit kostbare Zeit. Bohren ist nicht notwendig, Sie benötigen lediglich einen Hammer, einen Schraubendreher oder eine Zange und können alle Produkte im Innen- wie auch im Außenbereich einsetzen.

Informationen

➔ Qualitätssicherung

Der Geschäftsbereich W.J. Furse & Co. Ltd - E-Klips Befestigungssysteme verfügt über ein nach BS EN ISO 9001:1994 zertifiziertes Qualitätswesen. Durch ein umfangreiches Produkt- und Selbstprüfungsprogramm werden Unternehmensabläufe sowie Produktqualitäten überwacht, so dass alle Produkte, egal aus welchen Quellen sie stammen, den hohen Spezifikationen des E-Klips Sortiments entsprechen - eine wichtige Sicherheitsgarantie für den Anwender vor dem Hintergrund verschärfter Produkthaftungen ist im Katalog gekennzeichnet.

Weitere Informationen zu E-Klips Produkten sind auf Anfrage erhältlich.

➔ Materialien

E-Klips Federstahlbefestigungen sind aus hochwertigem Stahl mit hohem Kohlenstoffgehalt und zu spezifizierter Härte gefertigt. Das geformte Bauteil wird zusätzlich hitzebehandelt, um den Stahl zu härten und die geforderte Festigkeit und Federstahl-Qualität zu gewährleisten.

➔ Korrosionsschutz

E-Klips Befestigungen aus Federstahl sind durch MECHANISCHE VERZINKUNG korrosionsschutzgeschützt. Bei diesem chemomechanischen Verfahren werden die Bauteile in einer Lösung von Zinkpulver und einem speziellen Chemikaliengemisch unter Zusatz von verschiedenen großen Glaskugeln in rotierenden Trommeln beschichtet. Die Zinkpartikel werden so mechanisch in die Bauteiloberfläche eingehämmert. Die Dicke der aufgetragenen Zinkschicht beträgt mindestens 25 Mikron. Anschließend wird der Zinküberzug in einem Passivierungsprozeß mit einer zusätzlichen Korrosionsschutzschicht versehen.

Auch bei geometrisch komplizierten Bauteilen garantiert dieses Verfahren eine kontinuierliche Beschichtung und ist dabei besonders materialschonend, da in keiner Phase Wasserstoff eingebracht wird und somit eine Versprödung des gehärteten Federstahls ausgeschlossen ist. Darüberhinaus gewährleistet es eine hohe Schutzwirkung gegen erste Weißkorrosion und ersten Rotrost nach ASTM-B-695-90. Der Korrosionswiderstand wurde im Salzsprühtest gemäß DIN EN ISO 9227 und ASTM-B117-90 nachgewiesen und beträgt mindestens 500 Stunden. Artikel in dieser Ausführung sind mit F8 und F9 gekennzeichnet.

➔ Belastungsangaben

Die Belastungsangaben der einzelnen E-Klips Bauteile sind im Katalog durch ein Symbol gekennzeichnet. Sie verstehen sich als maximale statische Belastungsgrenze unter Einschluß eines signifikanten Sicherheitsfaktors.

Voraussetzung für eine maximale Belastung der Befestigungen ist die Ausnutzung der gesamten tragenden Fläche und die Einhaltung des angegebenen Klemmbereichs (Flanschstärke), sowie die Anwendung in vertikaler Belastungsrichtung für den Belastungsfall I (vorwiegend ruhende Belastungen).

Bei kombinierten Elementen wird die maximale statische Belastungsgrenze durch die Befestigung mit dem geringsten Lastnennwert bestimmt. Wenn die Tragfähigkeit der Stahlkonstruktion niedriger ist als die des Befestigungsbauteils, gilt dieser Wert als höchstzulässige statische Belastungsgrenze für den gesamten Aufbau. Befestigungselemente ohne Belastungsangaben dienen ausschließlich der Positionierung und sind nicht für Belastungen vorgesehen.

In keinem Fall dürfen die Beanspruchungen des tragenden Bauteils überschritten werden.

Anmerkung:

Aufgrund von fertigungstechnischen Verbesserungen ist es möglich, daß sich einige der gelieferten Befestigungsbauteile im Design von den im Katalog abgebildeten unterscheiden. Die angegebenen statischen Belastungsangaben gelten in diesem Fall jedoch nach wie vor.

➔ Fehlanwendung

E-Klips Befestigungselemente sind je nach Ausführung für die Innen- und Außenmontage in schwach korrosiver Umgebung sowie generell für den Einsatz innerhalb der angegebenen Belastungsgrenzen bestimmt. W.J. Furse & Co. Ltd. übernimmt keine Haftung für fehlerhafte Anwendung der Befestigungsbauteile.

Als Fehlanwendung gelten:

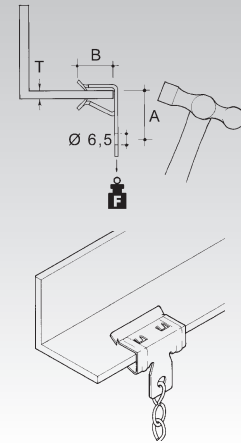
- a) ein Überschreiten der im Katalog angegebenen Belastungsgrenzen
- b) eine nicht den Anleitungen entsprechende Art der Montage
- c) der Einsatz in einer korrosiven oder potentiell korrosiven Umgebung
- d) der Einsatz zu einem Zweck, der nicht im E-Klips-Katalog für Befestigungssysteme angegeben ist
- e) eine Verwendungsart, die gegen die örtlichen bzw. Landesvorschriften verstößt.



Flanschkralle

Modell-Nr.	T	Lochab-stand A	B	zul. F	EAN	Gewicht in kg pro 100 St.	Kleinste VPE
	mm	mm	mm	kN			
F8 AH-153	1,5 - 3	16	12,5	0,72	744503	0,7	100 St.
F8 AH-38	3,0 - 8	18	20,3	0,9	744527	1,6	100 St.
F8 AH-814	8,0 - 14	26	20,3	0,9	744541	1,6	100 St.
F8 AH-1420	14,0 - 20	30	26,6	0,9	744565	1,8	100 St.

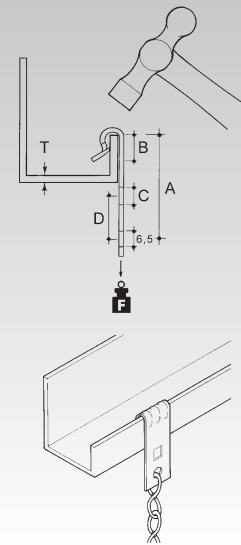
zum Aufschlagen mit dem Hammer auf verschiedenste Trägerflansche



Flanschkralle

Modell-Nr.	T	Lochab-stand A	B	C	D PG	zul. F	EAN	Gewicht in kg pro 100 St.	Kleinste VPE
	mm	mm	mm	mm	mm	kN			
F8 AV-155	1,5 - 5	42	14	6,5	12	0,72	744589	1,2	100 St.
F8 AV-57	5,0 - 7	42	15	6,5	12	0,72	744602	1,2	100 St.

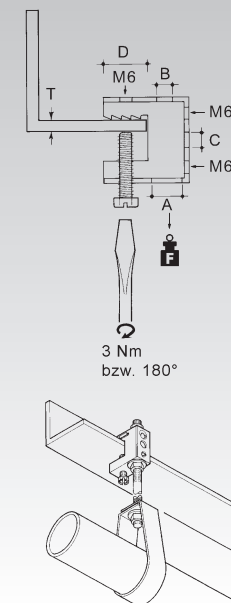
zum Aufschlagen mit dem Hammer auf verschiedenste abgewinkelte Trägerflansche



Schraubklemme

Modell-Nr.	T	Lochab-stand A	B	C	D PG	zul. F	EAN	Gewicht in kg pro 100 St.	Kleinste VPE
	mm	mm	mm	mm	mm	kN			
F8 FH-65	1 - 18	12,7	6,5	6,5	19,5	0,45	744640	3,1	100 St.
F8 FH-107	1 - 18	10,7	10,7	6,5	19,5	0,45	744664	3,1	100 St.

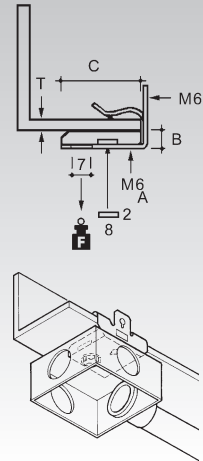
zum Anschrauben an verschiedenste Trägerflansche



Flanschkralle

Modell-Nr.	T	B	C	zul. F	EAN	Gewicht in kg pro 100 St.	Kleinste VPE
	mm	mm	mm	kN			
F8 EH-38	3 - 8	7,5	33	0,45	744688	2,4	100 St.
F8 EH-814	8 - 14	7,5	33	0,45	744701	2,6	100 St.
F8 EH-1420	14 - 20	7,5	33	0,45	744725	3,1	100 St.

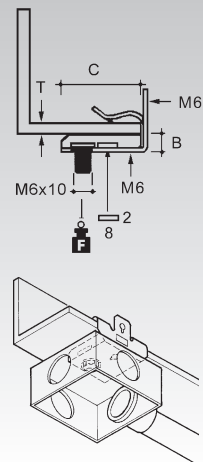
zum Aufschlagen mit dem Hammer auf verschiedenste Trägerflansche



Flanschkralle

Modell-Nr.	T	B	C	zul. F	EAN	Gewicht in kg pro 100 St.	Kleinste VPE
	mm	mm	mm	kN			
F8 EH-38S	3 - 8	7,5	33	0,45	744749	2,8	100 St.
F8 EH-814S	8 - 14	7,5	33	0,45	744763	2,9	100 St.
F8 EH-1420S	14 - 20	7,5	33	0,45	744787	3,4	100 St.

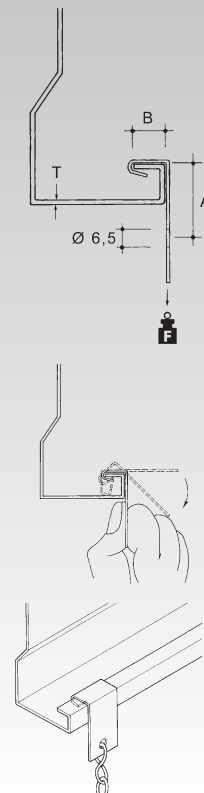
zum Aufschlagen mit dem Hammer auf verschiedenste Trägerflansche



Klemme

Modell-Nr.	T	Lochabstand A	B	zul. F	EAN	Gewicht in kg pro 100 St.	Kleinste VPE
	mm	mm	mm	kN			
F2 SM-125	1 - 3	37	12,5	0,2	744800	1,5	100 St.

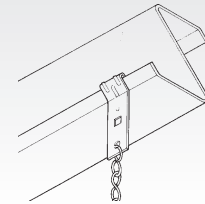
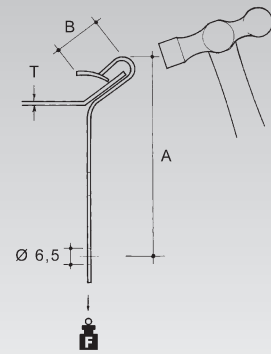
zum Einhängen an abgewinkelte Trägerprofile



Flanschkralle 45°

Modell-Nr.	T	Lochab-stand A	B	zul. F	EAN	Gewicht in kg pro 100 St.	Kleinste VPE
	mm	mm	mm	kN			
F8 RM-055	0,5 - 5	53	15	0,45	744848	2,4	100 St.

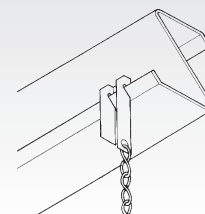
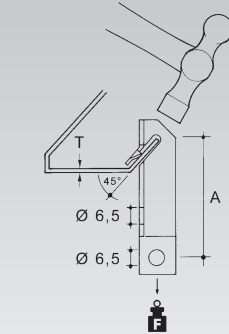
zum Aufschlagen mit dem Hammer auf verschiedenste abgewinkelte Trägerflansche



Klemmbügel 45°

Modell-Nr.	T	Lochab-stand A	zul. F	EAN	Gewicht in kg pro 100 St.	Kleinste VPE
	mm	mm	kN			
F8 VM-03	1 - 3	48	0,45	744886	1,5	100 St.

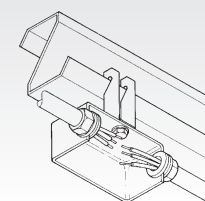
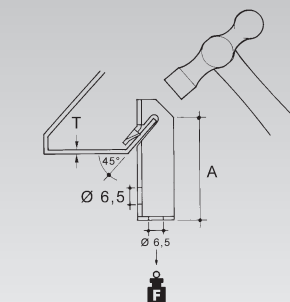
zum Aufschlagen mit dem Hammer auf verschiedenste abgewinkelte Trägerflansche



Klemmbügel 45°

Modell-Nr.	T	Lochab-stand A	zul. F	EAN	Gewicht in kg pro 100 St.	Kleinste VPE
	mm	mm	kN			
F8 TM-03	1 - 3	43	0,45	744862	1,7	100 St.

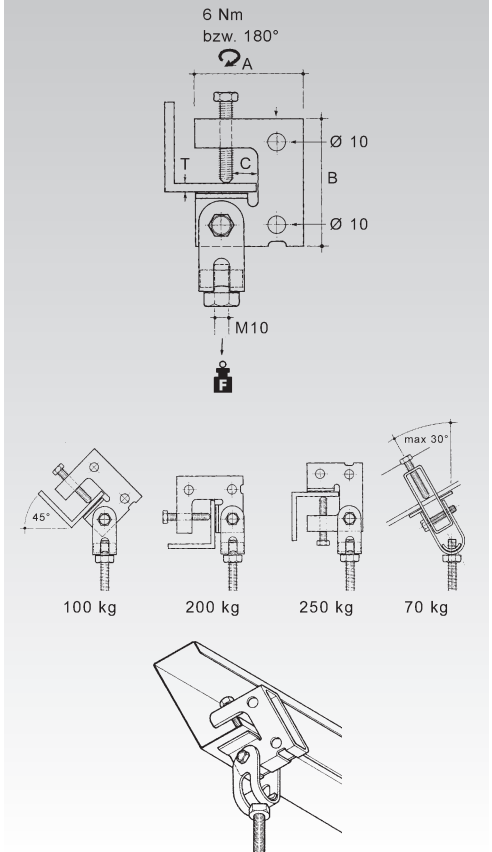
zum Aufschlagen mit dem Hammer auf verschiedenste abgewinkelte Trägerflansche



Schraubklemme mit Gelenk

Modell-Nr.	T	Lochabstand A	B	C	zul. F	EAN	Gewicht in kg pro 100 St.	Kleinste VPE
	mm	mm	mm	mm	kN			
F9 SRH	1 - 25	60	71	12	2	745302	32	10 St.

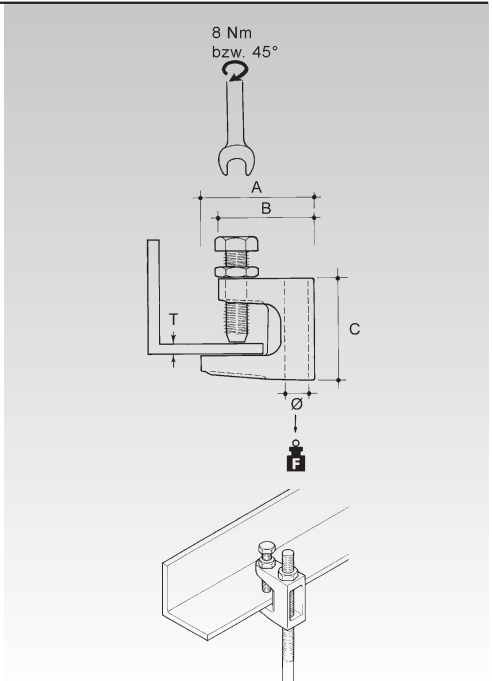
zum Anschrauben an verschiedenste Trägerflansche



Schraubklemme

Modell-Nr.	T	Ø	Lochabstand A	B	C	zul. F	EAN	Gewicht in kg pro 100 St.	Kleinste VPE
	mm		mm	mm	mm	kN			
F1 FC-7	1 - 19	7	50	42	45	2,35	744961	15,6	25 St.
F1 FC-9	1 - 19	9	50	42	45	2,35	744985	14,8	25 St.
F1 FC-11	1 - 19	11	50	42	45	2,35	745005	14,8	25 St.
F1 FC-13	1 - 23	13	59	49	54	3	745029	14,4	25 St.
F1 FC-6T	1 - 19	M6	50	42	45	2,35	745043	15,6	25 St.
F1 FC-8T	1 - 19	M8	50	42	45	2,35	745067	15,2	25 St.
F1 FC-10T	1 - 19	M10	50	42	45	2,35	745081	15,2	25 St.
F1 FC-12T	1 - 23	M12	59	49	54	3	745104	22,8	25 St.

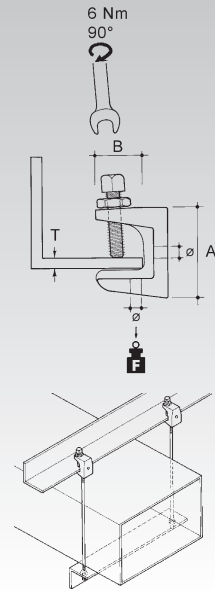
zum Anschrauben an verschiedenste Trägerflansche



Schraubklemme

Modell-Nr.	T	Ø	Lochab- stand A	B	zul. F	EAN	Gewicht in kg pro 100 St.	Kleinste VPE
	mm		mm	mm	kN			
F1 BH-6T	1 - 18	M6	40	22	0,6	744909	11,6	25 St.
F1 BH-8T	1 - 18	M8	40	22	0,6	744923	11,6	25 St.
F1 BH-10T	1 - 18	M10	40	22	0,6	744947	11,6	25 St.

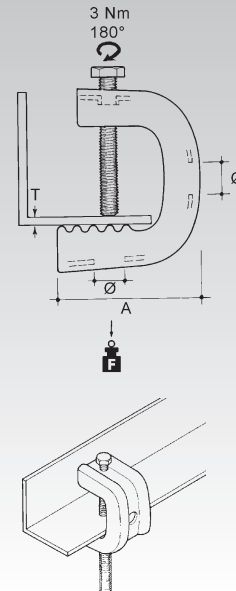
zum Anschrauben an verschiedenste Trägerflansche



C-Schraubklemme

Modell-Nr.	T	Ø	Lochab- stand A	zul. F	EAN	Gewicht in kg pro 100 St.	Kleinste VPE
	mm	mm	mm	kN			
F2 YH-1021	10 - 21	14	47	1,1	745128	2,4	100 St.
F2 YH-3247	32 - 47	14	70	1,1	745166	21,6	25 St.
F3 SSYH-1533	15 - 33	14	60	1,1	745203	14,0	25 St.
F3 SSYH-3247	32 - 47	14	70	1,1	745227	18,4	25 St.

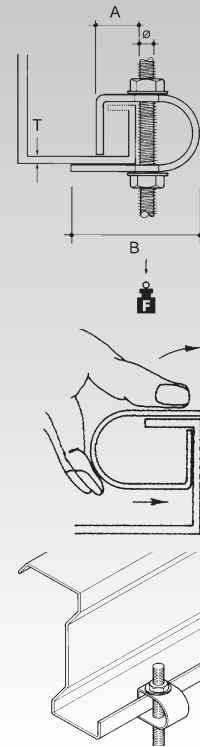
zum Anschrauben an verschiedenste Trägerflansche



D-Bügel

Modell-Nr.	T	Ø	Lochabstand A	B	zul. F	EAN	Gewicht in kg pro 100 St.	Kleinste VPE
	mm	mm	mm	mm	kN			
F2 PD	1 - 4	12	15	85	0,4	745241	8,8	50 St.

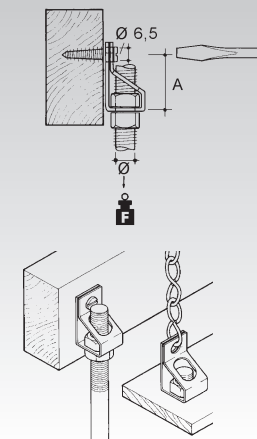
zum Klemmen an abgewinkelte Trägerprofile



Winkelabhänger

Modell-Nr.	Ø	Lochabstand A	zul. F	EAN	Gewicht in kg pro 100 St.	Kleinste VPE
		mm	kN			
F8 AM-127	12,7	28	0,68	745388	1,3	100 St.
F8 AM-6T	M6	28	0,68	745401	1,5	100 St.
F8 AM-8T	M8	28	0,68	745425	1,4	100 St.
F8 AM-10T	M10	28	0,68	745449	1,4	100 St.

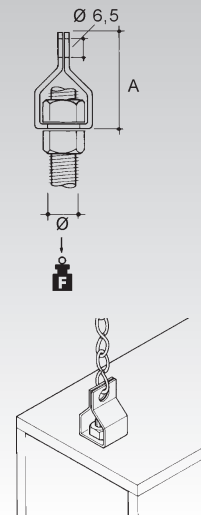
zum seitlichen Anschluss, für Gewindestababhängung oder zur Abhängung mittels Ketten und Stahlseile



Zentralabhänger

Modell-Nr.	Ø	Lochabstand A	zul. F	EAN	Gewicht in kg pro 100 St.	Kleinste VPE
	mm	mm	kN			
F8 YM-127	12,7	30	0,9	746583	1,6	100 St.

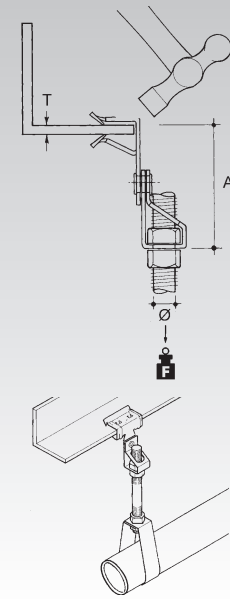
zur zentralen Abhängung mit Gewindestangen oder zur zentralen Aufhängung mittels Ketten und Stahlseil



Flanschkralle mit Winkelabhängiger

	Modell-Nr.	T	Ø	Lochabstand A	zul. F	EAN	Gewicht in kg pro 100 St.	Kleinste VPE
		mm	mm	mm	kN			
•	F8 AH153-AM127	1,5 - 3	12,7	44	0,68	745548	2,0	25 St.
•	F8 AH38-AM127	3,0 - 8	12,7	46	0,68	745562	2,8	25 St.
•	F8 AH814-AM127	8,0 - 14	12,7	54	0,68	745586	2,8	25 St.
•	F8 AH1420-AM127	14,0 - 20	12,7	66	0,68	745609	3,2	25 St.
•	F8 AH153-AM6T	1,5 - 3	M6	44	0,68	745623	2,4	25 St.
•	F8 AH38-AM6T	3,0 - 8	M6	46	0,68	745647	3,2	25 St.
•	F8 AH814-AM6T	8,0 - 14	M6	54	0,68	745661	3,2	25 St.
•	F8 AH1420-AM6T	14,0 - 20	M6	66	0,68	745685	3,2	25 St.
•	F8 AH153-AM8T	1,5 - 3	M8	44	0,68	745708	2,0	25 St.
•	F8 AH38-AM8T	3,0 - 8	M8	46	0,68	745722	3,2	25 St.
•	F8 AH814-AM8T	8,0 - 14	M8	54	0,68	745746	3,2	25 St.
•	F8 AH1420-AM8T	14,0 - 20	M8	66	0,68	745760	3,2	25 St.
•	F8 AH153-AM10T	1,5 - 3	M10	44	0,68	745784	2,0	25 St.
•	F8 AH38-AM10T	3,0 - 8	M10	46	0,68	745807	3,2	25 St.
•	F8 AH814-AM10T	8,0 - 14	M10	54	0,68	745821	3,2	25 St.
•	F8 AH1420-AM10T	14,0 - 20	M10	66	0,68	745845	3,2	25 St.

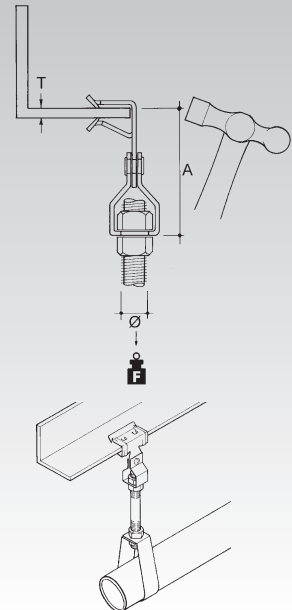
zum Aufschlagen mit dem Hammer auf verschiedenste Trägerflansche, für Gewindestababhängung



Flanschkralle mit Zentralabhängiger

	Modell-Nr.	T	Ø	Lochabstand A	zul. F	EAN	Gewicht in kg pro 100 St.	Kleinste VPE
		mm	mm	mm	kN			
•	F8 AH153-YM127	1,5 - 3	12,7	48	0,72	746644	2,4	25 St.
•	F8 AH38-YM127	3,0 - 8	12,7	48	0,9	746668	3,2	25 St.
•	F8 AH814-YM127	8,0 - 14	12,7	56	0,9	746682	3,2	25 St.
•	F8 AH1420-YM127	14,0 - 20	12,7	70	0,9	746705	3,6	25 St.

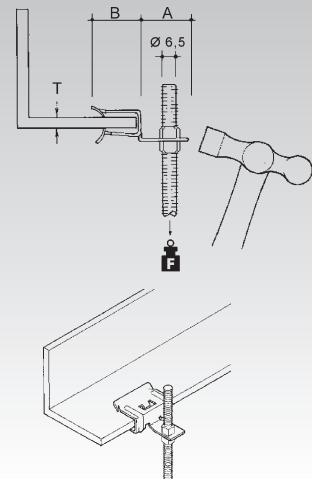
zum Aufschlagen mit dem Hammer auf verschiedenste Trägerflansche, für Gewindestababhängung



Flanschkralle 180°

	Modell-Nr.	T	Lochabstand A	B	zul. F	EAN	Gewicht in kg pro 100 St.	Kleinste VPE
		mm	mm	mm	kN			
•	F8 AHB-153	1,5 - 3	22	12,5	0,2	746187	0,7	100 St.
•	F8 AHB-38	3,0 - 8	25	20,3	0,2	746200	1,6	100 St.
•	F8 AHB-814	8,0 - 14	26	20,3	0,2	746224	1,6	100 St.
•	F8 AHB-1420	14,0 - 20	27	26,6	0,2	746248	1,8	100 St.

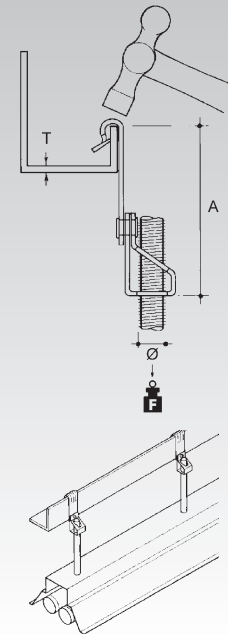
zum Aufschlagen mit dem Hammer auf verschiedenste Trägerflansche, für Gewindestababhängung



Flanschkralle 180°

Modell-Nr.	T	Ø	Lochab- stand A	zul. F	EAN	Gewicht in kg pro 100 St.	Kleinste VPE
	mm		mm	kN			
F8 AV155-AM127	1,5 - 5	12,7	70	0,68	746262	2,4	25 St.
F8 AV155-AM6T	1,5 - 5	M6	70	0,68	746286	2,8	25 St.
F8 AV155-AM8T	1,5 - 5	M8	70	0,68	746309	2,8	25 St.
F8 AV155-AM10T	1,5 - 5	M10	70	0,68	746323	2,8	25 St.
F8 AV57-AM10T	5,0 - 7	M10	70	0,68	746408	2,8	25 St.

zum Aufschlagen mit dem Hammer auf verschiedenste Trägerflansche, für Gewindestababhängung

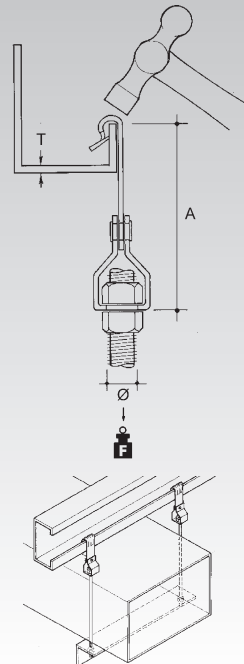


Flanschkralle

vertikal mit Zentralabhängiger

Modell-Nr.	T	Ø	Lochab- stand A	zul. F	EAN	Gewicht in kg pro 100 St.	Kleinste VPE
	mm	mm	mm	kN			
F8 AV57-YM127	5 - 7	12,7	72	0,72	746620	2,8	25 St.

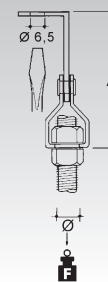
zum Aufschlagen mit dem Hammer auf verschiedenste abgewinkelte Trägerflansche, für Gewindestababhängung



Anschraubwinkelabhängiger

Modell-Nr.	Ø	Lochab- stand A	zul. F	EAN	Gewicht in kg pro 100 St.	Kleinste VPE
		mm	kN			
F8 UM44-AM6T	M6	69	0,68	746729	3,6	25 St.
F8 UM44-AM8T	M8	69	0,68	746743	3,2	25 St.
F8 UM44-AM10T	M10	69	0,68	746767	3,2	25 St.

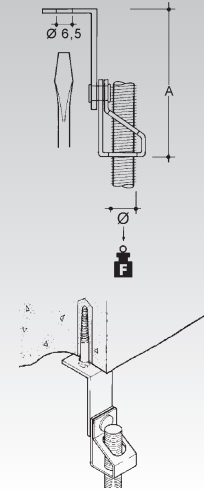
zum Anschluss an waagerechte Decken, für Gewindestababhängung



Anschraubwinkelabhanger

Modell-Nr.	∅	Lochab- stand A	zul. F	EAN	Gewicht in kg pro 100 St.	Kleinste VPE
		mm	kN			
F8 UM44-YM127	12,7	71	0,9	746804	3,6	25 St.

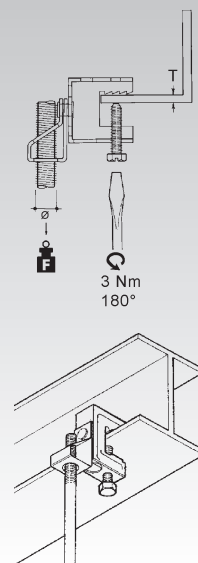
zum Anschluss an waagerechte Decken, fur Gewindestababhangung



Schraubklemme mit Winkelabhanger

Modell-Nr.	T	∅	zul. F	EAN	Gewicht in kg pro 100 St.	Kleinste VPE
	mm		kN			
F8 FH107-AM127	1 - 18	12,7	0,45	746903	4,4	25 St.
F8 FH107-AM6T	1 - 18	M6	0,45	746927	4,8	25 St.
F8 FH107-AM8T	1 - 18	M8	0,45	746941	4,4	25 St.
F8 FH107-AM10T	1 - 18	M10	0,45	746965	4,4	25 St.

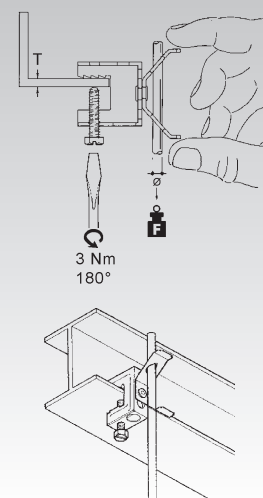
zum Anschrauben an verschiedenste Tragerflansche, fur Gewindestababhangung



Schraubklemme mit Stabklemme

Modell-Nr.	T	∅	zul. F	EAN	Gewicht in kg pro 100 St.	Kleinste VPE
	mm		kN			
F8 FH107-BM4	1 - 18	4/M4	0,45	746989	4	25 St.
F8 FH107-BM6	1 - 18	6/M6	0,45	747009	4	25 St.
F8 FH107-BM8	1 - 18	8/M8	0,45	747023	4	25 St.
F8 FH107-BM10	1 - 18	10/M10	0,45	747047	4	25 St.

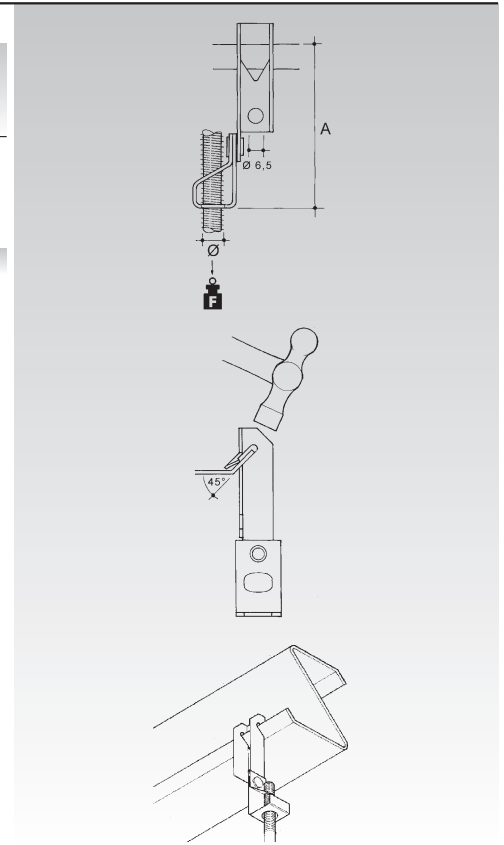
zum Anschrauben an verschiedenste Tragerflansche, fur Stab- und Gewindestababhangung



Klemmbügel 45° mit Winkelabhänger

Modell-Nr.	Ø	Lochab-stand A	zul. F	EAN	Gewicht in kg pro 100 St.	Kleinste VPE
		mm	kN			
F8 VM03-AM127	12,7	77	0,45	755288	2,8	25 St.
F8 VM03-AM6T	M6	77	0,45	755301	3,2	25 St.
F8 VM03-AM8T	M8	77	0,45	755325	2,8	25 St.
F8 VM03-AM10T	M10	77	0,45	755349	3,2	25 St.

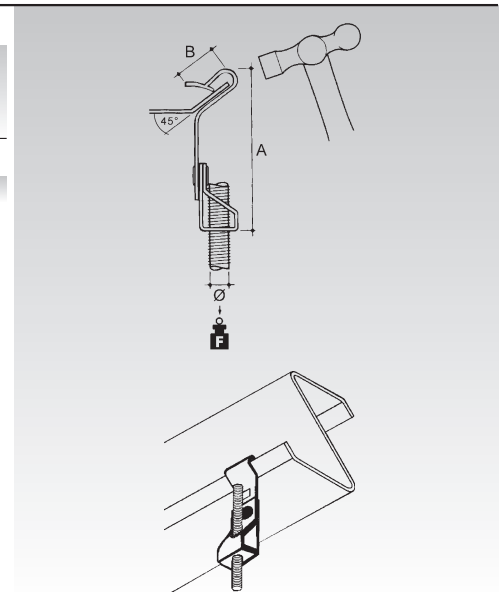
zum Einhängen an verschiedenste abgewinkelte (45°) Trägerprofile, für Gewindestababhängung



Flanschkralle 45° mit Winkelabhänger

Modell-Nr.	Ø	Lochab-stand A	B	zul. F	EAN	Gewicht in kg pro 100 St.	Kleinste VPE
		mm	mm	kN			
F8 RM055-AM10T	M10	77	15	0,45	788798	2,8	25 St.

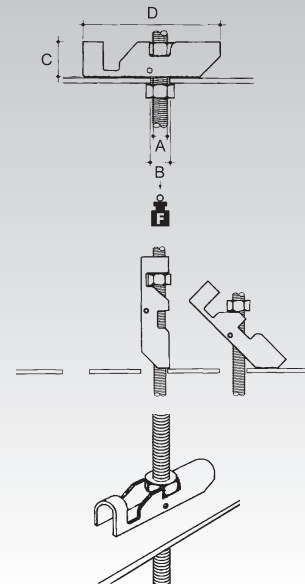
zum Aufschlagen mit dem Hammer auf verschiedenste abgewinkelte (45°) Trägerflansche



Kippdübel

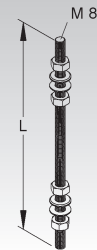
Modell-Nr.	Lochabstand A	B	C	D PG	zul. F	EAN	Gewicht in kg pro 100 St.	Kleinste VPE
	mm	mm	mm	mm	kN			
F1 DTH-8T	M8	22	18	68	2,45	789108	3,6	25 St.

für Hohlraumdecken und Wände



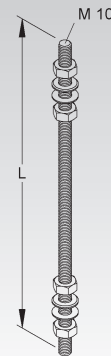
Gewindestab M8

Modell-Nr.	Länge L	Festigkeitsklasse	Zubehör inkl.	EAN	Gewicht in kg pro 100 St.	Kleinste VPE
	mm					
V M 8/100	100	4.6	4 SMU 8	201907	6,4	100 St.
V M 8/200	200	4.6	4 SMU 8	202003	9,6	100 St.
V M 8/500	500	4.6	4 SMU 8	202102	19,2	25 St.
V M 8/1000	1000	4.6	4 SMU 8	203505	35,1	25 St.



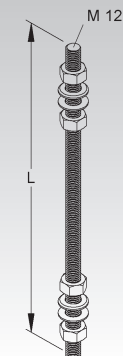
Gewindestab M10

Modell-Nr.	Länge L	Festigkeitsklasse	Zubehör inkl.	EAN	Gewicht in kg pro 100 St.	Kleinste VPE
	mm					
V M 10/90	90	4.6	4 SMU 10	202201	5,00	100 St.
V M 10/130	130	4.6	4 SMU 10	202300	6,00	100 St.
V M 10/200	200	4.6	4 SMU 10	202409	16,40	100 St.
V M 10/300	300	4.6	4 SMU 10	202508	20,00	100 St.
V M 10/400	400	4.6	4 SMU 10	202607	19,20	25 St.
V M 10/500	500	4.6	4 SMU 10	202706	24,20	25 St.
V M 10/600	600	4.6	4 SMU 10	202805	29,20	25 St.
V M 10/700	700	4.6	4 SMU 10	202904	33,80	25 St.
V M 10/800	800	4.6	4 SMU 10	203000	38,40	25 St.
V M 10/900	900	4.6	4 SMU 10	203109	43,20	25 St.
V M 10/1000	1000	4.6	4 SMU 10	203208	56,40	25 St.
V M 10/1500	1500	4.6	4 SMU 10	203307	81,40	25 St.
V M 10/2000	2000	4.6	4 SMU 10	203406	106,10	10 St.
E3 M 10/1000 E3	1000	1.4301	4 SMU 10 E3	769902	56,42	25 St.



Gewindestab M12

Modell-Nr.	Länge L	Festigkeitsklasse	Zubehör inkl.	EAN	Gewicht in kg pro 100 St.	Kleinste VPE
	mm					
V M 12/200	200	4.6	4 SMU 12	203512	24	100 St.
V M 12/300	300	4.6	4 SMU 12	203529	31	100 St.
V M 12/400	400	4.6	4 SMU 12	203536	38	10 St.
V M 12/500	500	4.6	4 SMU 12	203543	46	10 St.
V M 12/600	600	4.6	4 SMU 12	203550	53	10 St.
V M 12/800	800	4.6	4 SMU 12	203574	67	10 St.
V M 12/1000	1000	4.6	4 SMU 12	345809	75	20 St.
E3 M 12/1000 E3	1000	1.4301	4 SMU 12 E3	841608	75	10 St.



Sechskantmutter nach DIN EN ISO 4032

inkl. Unterlegscheibe nach DIN EN ISO 7089

	Modell-Nr.	Gewinde M	EAN	Gewicht in kg pro 100 St.	Kleinste VPE
V	SMU 8	8	203604	0,77	50 St.
V	SMU 10	10	203703	1,53	50 St.
V	SMU 12	12	344406	2,32	40 St.
E3	SMU 10 E3	10	344260	1,53	50 St.
E3	SMU 12 E3	12	344284	2,25	40 St.

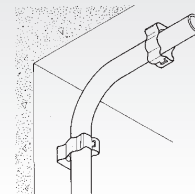
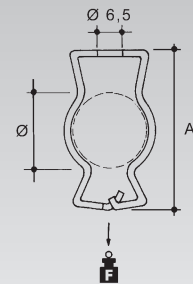


Rohrclip

einteilig

	Modell-Nr.	Ø	Lochabstand A	zul. F	EAN	Gewicht in kg pro 100 St.	Kleinste VPE
		mm	mm	kN			
F8	GM-1219	12-19	44	0,45	747962	1,6	100 St.
F8	GM-1926	19-26	44	0,45	747986	1,5	25 St.
F8	GM-3240	32-40	68	0,45	748020	2,3	100 St.
F8	GM-4047	40-47	79	0,45	748044	2,8	100 St.
F8	GM-4757	47-57	87	0,45	748068	3,8	50 St.

zur Befestigung von Rohren an Wand und Decke



Rohr-Gewinde-Flansch-Klemme

	Modell-Nr.	T	Ø	zul. F	EAN	Gewicht in kg pro 100 St.	Kleinste VPE
		mm	mm	kN			
F8	FM-313T	3 - 13	16-22,5	0,45	745265	1,8	100 St.
F8	FM-320T	3 - 20	18,5-38	0,45	745289	2,5	100 St.

zum Einhängen auf verschiedenste Trägerflansche

Bei einem vertikalen Gewindedurchmesser von M6, M8 oder M10 beträgt die max. Tragfähigkeit F 0,1kN.

Einsatz der Klemme FM-313T:

Flanschstärke T 3-5 mm → Kabel Ø 16-22,5 mm

Flanschstärke T 6-9 mm → Kabel Ø 16-20 mm

Flanschstärke T 9-13 mm → Kabel Ø 16 mm

Einsatz der Klemme FM-320T:

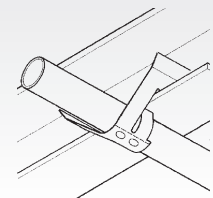
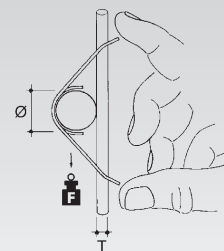
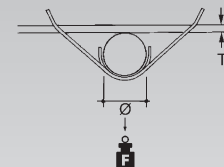
Flanschstärke T 3-5 mm → Kabel Ø 18,5-38 mm

Flanschstärke T 6-9 mm → Kabel Ø 18,5-35 mm

Flanschstärke T 9-13 mm → Kabel Ø 18,5-30 mm

Flanschstärke T 13-16 mm → Kabel Ø 18,5-25 mm

Flanschstärke T 16-20 mm → Kabel Ø 18,5-22,5 mm

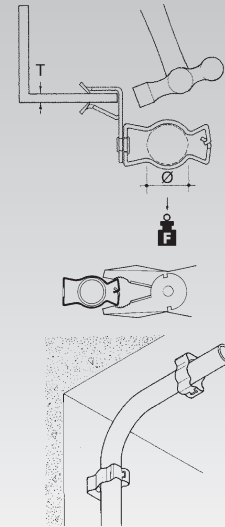


Flanschkralle mit Rohrclip

Modell-Nr.	T	Ø	EAN	Gewicht in kg pro 100 St.	Kleinste VPE
	mm	mm			
F8 AH153-GM1219	1,5 - 3	12-19	748808	2,4	25 St.
F8 AH153-GM1926	1,5 - 3	19-26	748822	2,4	25 St.
F8 AH153-GM2632	1,5 - 3	26-32	748846	2,8	25 St.
F8 AH153-GM3240	1,5 - 3	32-40	748860	3,2	25 St.
F8 AH153-GM4047	1,5 - 3	40-47	748884	3,6	25 St.
F8 AH38-GM1219	3,0 - 8	12-19	748921	3,2	25 St.
F8 AH38-GM1926	3,0 - 8	19-26	748945	3,2	25 St.
F8 AH38-GM2632	3,0 - 8	26-32	748969	3,6	25 St.
F8 AH38-GM3240	3,0 - 8	32-40	748983	4,0	25 St.
F8 AH38-GM4757	3,0 - 8	47-57	749027	5,6	25 St.
F8 AH814-GM1219	8,0 - 14	12-19	749041	3,2	25 St.
F8 AH814-GM1926	8,0 - 14	19-26	749065	3,2	25 St.
F8 AH814-GM2632	8,0 - 14	26-32	749089	3,6	25 St.
F8 AH814-GM3240	8,0 - 14	32-40	749102	4,0	25 St.
F8 AH814-GM4047	8,0 - 14	40-47	749126	4,4	25 St.
F8 AH814-GM4757	8,0 - 14	47-57	749140	5,6	25 St.
F8 AH1420-GM1219	14,0 - 20	12-19	749164	3,6	25 St.
F8 AH1420-GM1926	14,0 - 20	19-26	749188	3,2	25 St.
F8 AH1420-GM2632	14,0 - 20	26-32	749201	3,6	25 St.
F8 AH1420-GM3240	14,0 - 20	32-40	749225	4,0	25 St.
F8 AH1420-GM4047	14,0 - 20	40-47	749249	4,8	25 St.

zum Aufschlagen mit dem Hammer auf verschiedenste Trägerflansche, für Rohrabhangung

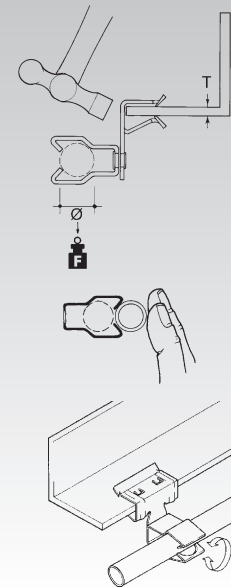
Die max. Tragfahigkeit F betragt 0,12 kN.



Flanschkralle mit Rohrclip

Modell-Nr.	T	Ø	zul. F	EAN	Gewicht in kg pro 100 St.	Kleinste VPE
	mm	mm	kN			
F8 AH38-JM1825	3 - 8	18-25	0,07	749287	2,8	25 St.
F8 AH38-JM2229	3 - 8	22-29	0,07	749300	3,2	25 St.
F8 AH38-JM2933	3 - 8	29-33	0,07	749324	3,2	25 St.
F8 AH814-JM1825	8 - 14	18-25	0,07	749348	2,8	25 St.
F8 AH814-JM2229	8 - 14	22-29	0,07	749362	3,2	25 St.
F8 AH814-JM2933	8 - 14	29-33	0,07	749386	3,2	25 St.
F8 AH1420-JM1825	14 - 20	18-25	0,07	749409	3,2	25 St.
F8 AH1420-JM2229	14 - 20	22-29	0,07	749423	3,2	25 St.
F8 AH1420-JM2933	14 - 20	29-33	0,07	749447	3,6	25 St.

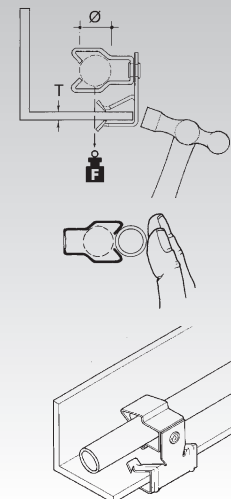
zum Aufschlagen mit dem Hammer auf verschiedenste Tragerflansche, fur Rohrabhangung



Flanschkralle mit Rohrclip

Modell-Nr.	T	Ø	zul. F	EAN	Gewicht in kg pro 100 St.	Kleinste VPE
	mm	mm	kN			
F8 AH38-JM1825R	3 - 8	18-25	0,07	749461	2,8	25 St.
F8 AH38-JM2229R	3 - 8	22-29	0,07	749485	3,2	25 St.
F8 AH814-JM1825R	8 - 14	18-25	0,07	749508	2,8	25 St.
F8 AH814-JM2229R	8 - 14	22-29	0,07	749522	3,2	25 St.
F8 AH814-JM2933R	8 - 14	29-33	0,07	749546	3,2	25 St.
F8 AH1420-JM1825R	14 - 20	18-25	0,07	749560	3,2	25 St.
F8 AH1420-JM2229R	14 - 20	22-29	0,07	749584	3,2	25 St.
F8 AH1420-JM2933R	14 - 20	29-33	0,07	749607	3,6	25 St.

zum Aufschlagen mit dem Hammer auf verschiedenste Tragerflansche, fur Rohrabhangung

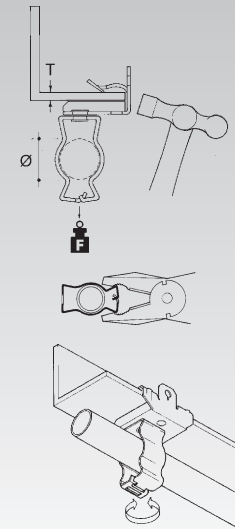


Universal-Flanschkralle mit Rohrclip

Modell-Nr.		T	Ø	EAN	Gewicht in kg pro 100 St.	Kleinste VPE
		mm	mm			
F8	EH38-GM1219	3 - 8	12-19	749980	4,0	25 St.
F8	EH38-GM1926	3 - 8	19-26	750009	4,0	25 St.
F8	EH38-GM2632	3 - 8	26-32	750023	4,4	25 St.
F8	EH38-GM3240	3 - 8	32-40	750047	4,8	25 St.
F8	EH38-GM4047	3 - 8	40-47	750061	5,2	25 St.
F8	EH38-GM4757	3 - 8	47-57	750085	6,4	25 St.
F8	EH814-GM1219	8 - 14	12-19	750108	4,4	25 St.
F8	EH814-GM1926	8 - 14	19-26	750122	4,0	25 St.
F8	EH814-GM2632	8 - 14	26-32	750146	4,4	25 St.
F8	EH814-GM3240	8 - 14	32-40	750160	4,8	25 St.
F8	EH814-GM4047	8 - 14	40-47	750184	5,6	25 St.
F8	EH814-GM4757	8 - 14	47-57	750207	6,4	25 St.
F8	EH1420-GM1219	14 - 20	12-19	750221	4,8	25 St.
F8	EH1420-GM1926	14 - 20	19-26	750245	4,8	25 St.
F8	EH1420-GM2632	14 - 20	26-32	750269	5,2	25 St.
F8	EH1420-GM3240	14 - 20	32-40	750283	5,6	25 St.
F8	EH1420-GM4047	14 - 20	40-47	750306	6,0	25 St.
F8	EH1420-GM4757	14 - 20	47-57	750320	6,8	25 St.

zum Aufschlagen mit dem Hammer auf verschiedenste Trägerflansche, für Rohrabhangung

Die max. Tragfahigkeit F betragt 0,45 kN.

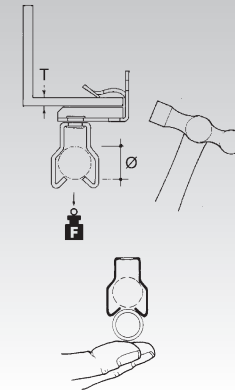


Universal-Flanschkralle mit Rohrclip

Modell-Nr.		T	Ø	EAN	Gewicht in kg pro 100 St.	Kleinste VPE
		mm	mm			
F8	EH38-JM1825	3 - 8	18-25	750344	3,6	25 St.
F8	EH38-JM2229	3 - 8	22-29	750368	4,0	25 St.
F8	EH814-JM1825	8 - 14	18-25	750405	4,0	25 St.
F8	EH814-JM2229	8 - 14	22-29	750429	4,0	25 St.
F8	EH814-JM2933	8 - 14	29-33	750443	4,4	25 St.
F8	EH1420-JM1825	14 - 20	18-25	750467	4,4	25 St.
F8	EH1420-JM2933	14 - 20	29-33	750504	4,8	25 St.

zum Aufschlagen mit dem Hammer auf verschiedenste Tragerflansche, fur Rohrabhangung

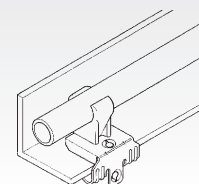
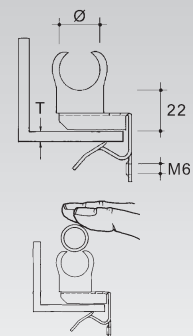
Die max. Tragfahigkeit F betragt 0,11 kN.



Universal-Flanschkralle mit Rohrschelle

Modell-Nr.		T	Ø	EAN	Gewicht in kg pro 100 St.	Kleinste VPE
		mm	mm			
F8	K04 EH38-P15	3 - 8	15	755646	2,8	25 St.
F8	K04 EH38-P22	3 - 8	22	755660	3,2	25 St.
F8	K04 EH38-P28	3 - 8	28	755684	3,6	25 St.
F8	K04 EH814-P15	8 - 14	15	755707	3,2	25 St.
F8	K04 EH814-P22	8 - 14	22	755721	3,2	25 St.
F8	K04 EH814-P28	8 - 14	28	755745	3,6	25 St.
F8	K04 EH1420-P15	14 - 20	15	755769	3,6	25 St.
F8	K04 EH1420-P22	14 - 20	22	755783	3,6	25 St.
F8	K04 EH1420-P28	14 - 20	28	755806	4,0	25 St.

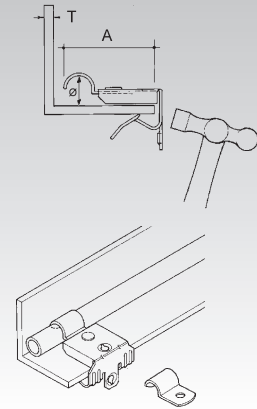
zum Aufschlagen mit dem Hammer auf verschiedenste Tragerflansche, fur Rohrabhangung



Universal-Flanschkralle mit Rohrschelle

	Modell-Nr.	T	Ø	Lochab- stand A	EAN	Gewicht in kg pro 100 St.	Kleinste VPE
		mm	mm	mm			
•	F8 EH38-RCC13	3 - 8	13	51	750962	3,6	25 St.
•	F8 EH38-RCC15	3 - 8	15	53	750986	4,0	25 St.
•	F8 EH814-RCC13	8 - 14	13	51	751006	4,0	25 St.
•	F8 EH814-RCC15	8 - 14	15	53	751020	4,4	25 St.
•	F8 EH1420-RCC13	14 - 20	13	51	751044	4,4	25 St.
•	F8 EH1420-RCC15	14 - 20	15	53	751068	4,8	25 St.

zum Aufschlagen mit dem Hammer auf verschiedenste Trägerflansche, für Rohrabhangung

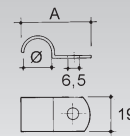


Rohrschelle

einlaschig

	Modell-Nr.	Ø	Lochab- stand A	EAN	Gewicht in kg pro 100 St.	Kleinste VPE
		mm	mm			
•	F8 RCC-10	10	33	751129	1,0	100 St.
•	F8 RCC-13	13	36	751143	1,2	100 St.
•	F8 RCC-15	15	38	751167	1,2	100 St.
•	F8 RCC-20	20	43	751181	1,6	100 St.
•	F8 RCC-25	25	48	751204	2,0	100 St.

zur Befestigung von Kabel und Röhren an Wand und Decke

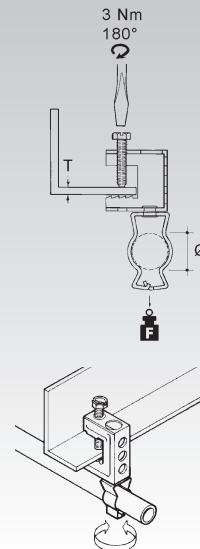


KLIPS

Schraubklemme mit Rohrclip

	Modell-Nr.	T	Ø	zul. F	EAN	Gewicht in kg pro 100 St.	Kleinste VPE
		mm	mm	kN			
•	F8 FH65-GM1219	1 - 18	12-19	0,45	750528	4,8	25 St.
•	F8 FH65-GM1926	1 - 18	19-26	0,45	750542	4,8	25 St.
•	F8 FH65-GM2632	1 - 18	26-32	0,45	750566	5,2	25 St.
•	F8 FH65-GM3240	1 - 18	32-40	0,45	750580	5,6	25 St.
•	F8 FH65-GM4047	1 - 18	40-47	0,45	750603	6,0	25 St.
•	F8 FH65-GM4757	1 - 18	47-57	0,45	750627	6,8	25 St.

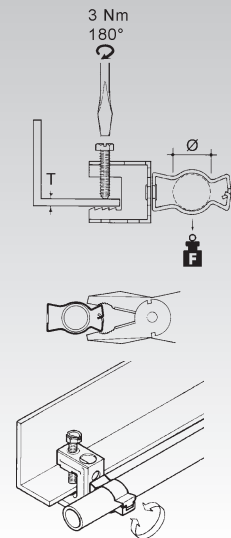
zum Aufschrauben an verschiedenste Trägerflansche, für Rohrbefestigung



Schraubklemme mit Rohrclip

Modell-Nr.	T	Ø	zul. F	EAN	Gewicht in kg pro 100 St.	Kleinste VPE
	mm	mm	kN			
• F8 FH107-GM1219	1 - 18	12-19	0,12	750702	4,8	25 St.
F8 FH107-GM1926	1 - 18	19-26	0,12	750726	4,8	25 St.
F8 FH107-GM2632	1 - 18	26-32	0,12	750740	5,2	25 St.
• F8 FH107-GM4047	1 - 18	40-47	0,12	750788	6,0	25 St.
F8 FH107-GM4757	1 - 18	47-57	0,12	750801	6,8	25 St.

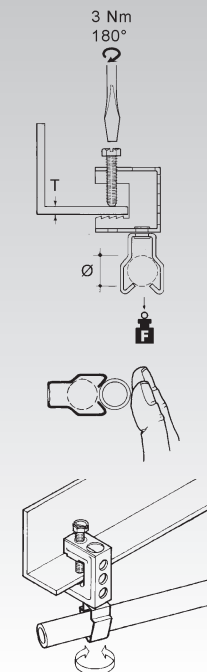
zum Aufschrauben an verschiedenste Trägerflansche, für Rohrbefestigung



Schraubklemme mit Rohrclip

Modell-Nr.	T	Ø	zul. F	EAN	Gewicht in kg pro 100 St.	Kleinste VPE
	mm	mm	kN			
F8 FH65-JM1825	1 - 18	18-25	0,11	750641	4,4	25 St.
F8 FH65-JM2229	1 - 18	22-29	0,11	750665	4,4	25 St.
• F8 FH65-JM2933	1 - 18	29-33	0,11	750689	4,8	25 St.

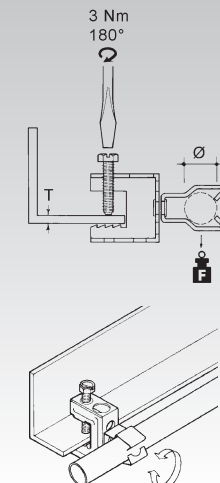
zum Aufschrauben an verschiedenste Trägerflansche, für Rohrbefestigung



Schraubklemme mit Rohrclip

Modell-Nr.	T	Ø	zul. F	EAN	Gewicht in kg pro 100 St.	Kleinste VPE
	mm	mm	kN			
• F8 FH107-JM1825	1 - 18	18-25	0,07	750825	4,4	25 St.
• F8 FH107-JM2229	1 - 18	22-29	0,07	750849	4,4	25 St.
• F8 FH107-JM2933	1 - 18	29-33	0,07	750863	4,8	25 St.

zum Aufschrauben an verschiedenste Trägerflansche, für Rohrbefestigung



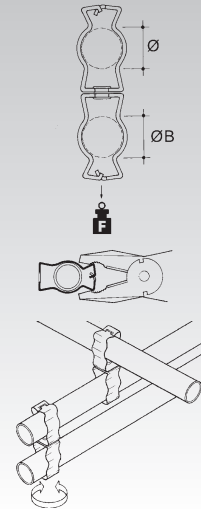
Doppelrohrclip

geschlossen

Modell-Nr.	Ø	B	EAN	Gewicht in kg pro 100 St.	Kleinste VPE
	mm	mm			
• F8 GM1219-GM1926	12-19	19-26	748402	3,2	25 St.
• F8 GM1219-GM3240	12-19	32-40	748440	4,0	25 St.
• F8 GM1219-GM4757	12-19	47-57	748488	5,6	25 St.
• F8 GM1926-GM1926	19-26	19-26	748501	3,2	25 St.
• F8 GM1926-GM2632	19-26	26-32	748525	3,6	25 St.
• F8 GM1926-GM3240	19-26	32-40	748549	4,8	25 St.
• F8 GM1926-GM4047	19-26	40-47	748563	4,4	25 St.
• F8 GM1926-GM4757	19-26	47-57	748587	5,2	25 St.
• F8 GM2632-GM4047	26-32	40-47	748648	4,8	25 St.
• F8 GM2632-GM4757	26-32	47-57	748662	5,6	25 St.
• F8 GM3240-GM4757	32-40	47-57	748723	6,0	25 St.
• F8 GM4757-GM4757	47-57	47-57	748785	7,6	25 St.

zur Befestigung von Rohren an Rohre

Die max. Tragfähigkeit F beträgt 0,45 kN.

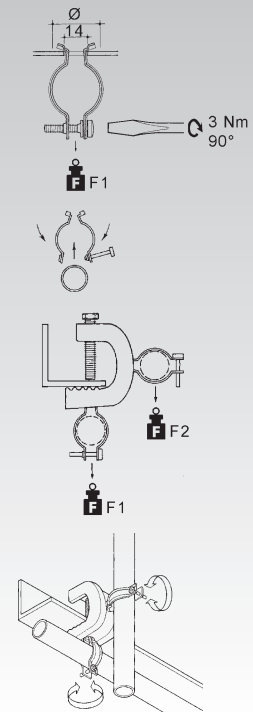


Rohrschelle

zweitteilig

Modell-Nr.	Ø	zul. F1	zul. F2	EAN	Gewicht in kg pro 100 St.	Kleinste VPE
	mm	kN	kN			
• F2 YHR-1821	18-21	0,4	0,15	747702	1,5	100 St.
• F2 YHR-2427	24-27	0,4	0,15	747726	2,0	100 St.
• F2 YHR-3034	30-34	0,4	0,15	747740	2,8	50 St.
• F2 YHR-4751	47-51	0,4	0,15	747788	6,0	50 St.
• F2 YHR-5963	59-63	0,4	0,15	747801	7,6	25 St.
• E3 SSYHR-1821	18-21	0,4	0,15	747849	1,2	100 St.
• E3 SSYHR-3034	30-34	0,4	0,15	747887	2,4	50 St.
• E3 SSYHR-3438	34-38	0,4	0,15	747900	2,8	50 St.
• E3 SSYHR-4751	47-51	0,4	0,15	747924	4,2	50 St.

zum Einstecken in Rohrschelle oder Deckenbohrung



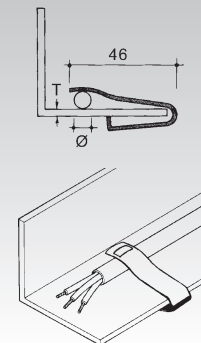
Kabelklammer

Modell-Nr.	T	Ø	EAN	Gewicht in kg pro 100 St.	Kleinste VPE
	mm	mm			
• F8 LM-811	8 - 11	7-20	751242	1	100 St.

zum Aufschieben auf verschiedenste Trägerflansche, für Kabel- und Rohrbefestigung

Flanschstärke T 8-9 mm → Kabel-/Rohr Ø 7-20 mm

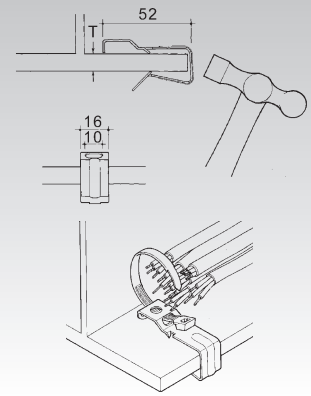
Flanschstärke T 10-11 mm → Kabel-/Rohr Ø 7-12 mm



Kabelbinderkralle

Modell-Nr.	T	EAN	Gewicht in kg pro 100 St.	Kleinste VPE
	mm			
F8 GH-310	3 - 10	751785	1,3	100 St.
F8 GH-1018	10 - 18	751808	1,5	100 St.

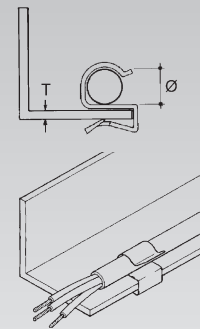
zum Aufschlagen mit dem Hammer auf verschiedenste Trägerflansche und zum Befestigen von Kabeln und Leitungen mittels Kabelbinder



Flanschkabelschelle

Modell-Nr.	T	Ø	EAN	Gewicht in kg pro 100 St.	Kleinste VPE
	mm	mm			
F9 ECS-4555	2 - 4	4,5-5,5	751266	0,4	100 St.
F9 ECS-67	2 - 4	6-7	751280	0,4	100 St.
F9 ECS-89	2 - 4	8-9	751303	0,5	100 St.
F9 ECS-1011	2 - 4	10-11	751327	0,5	100 St.
F9 ECS-1214	2 - 4	12-14	751341	0,5	100 St.
F9 ECS-1519	2 - 4	15-19	751365	0,5	100 St.
F9 ECS-2024	2 - 4	20-24	751389	0,6	100 St.
F9 ECS-2532	2 - 4	25-32	751402	0,8	100 St.
F9 ECM-4555	4 - 7	4,5-5,5	751426	0,4	100 St.
F9 ECM-89	4 - 7	8-9	751464	0,5	100 St.
F9 ECM-1214	4 - 7	12-14	751501	0,5	100 St.
F9 ECM-1519	4 - 7	15-19	751525	0,5	100 St.
F9 ECM-2024	4 - 7	20-24	751549	0,7	100 St.
F9 ECM-2532	4 - 7	25-32	751563	0,8	100 St.
F9 ECL-4555	8 - 12	4,5-5,5	751587	0,4	100 St.
F9 ECL-67	8 - 12	6-7	751600	0,5	100 St.
F9 ECL-89	8 - 12	8-9	751624	0,5	100 St.
F9 ECL-1011	8 - 12	10-11	751648	0,5	100 St.
F9 ECL-1214	8 - 12	12-14	751662	0,6	100 St.
F9 ECL-1519	8 - 12	15-19	751686	0,6	100 St.
F9 ECL-2024	8 - 12	20-24	751709	0,7	100 St.
F9 ECL-2532	8 - 12	25-32	751723	0,8	100 St.

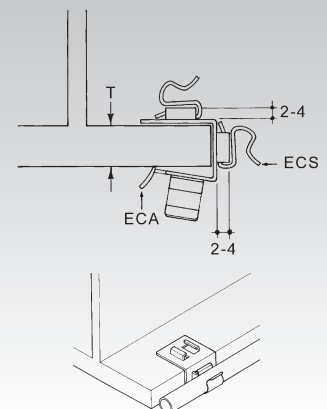
zum Aufschlagen mit dem Hammer auf verschiedenste Trägerflansche, für Kabel und Rohrbefestigung



Universal-Kralle für Kabelschellen

Modell-Nr.	T	EAN	Gewicht in kg pro 100 St.	Kleinste VPE
	mm			
F9 ECA-1215	12 - 15	751747	1,9	100 St.
F9 ECA-1520	15 - 20	751761	1,9	100 St.

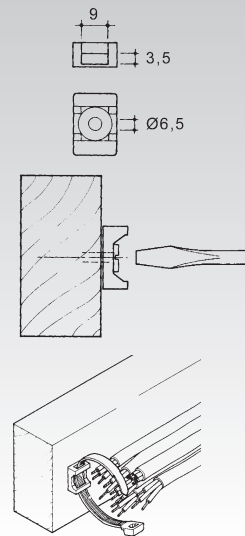
zum Aufschlagen mit dem Hammer auf verschiedenste Trägerflansche und zur Aufnahme der Flanschkabelschellen ECS... und ECA..., für Kabel- und Rohrbefestigung



Kabelbinder-Anschlussstück

Modell-Nr.	EAN	Gewicht in kg pro 100 St.	Kleinste VPE
K01 CT-M	752508	0,2	100 St.

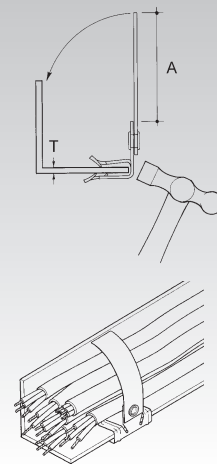
zum seitlichen Anschluss für die Befestigung von Kabeln und Leitungen mittels Kabelbinder



Universal-Haltekralle

Modell-Nr.	T	Lochabstand A	EAN	Gewicht in kg pro 100 St.	Kleinste VPE
	mm	mm			
F8 AH153-B	1,5 - 3	65	751822	2,0	25 St.
F8 AH38-B	3,0 - 8	58	751846	2,8	25 St.
F8 AH814-B	8,0 - 14	58	751860	3,2	25 St.
F8 AH1420-B	14,0 - 20	58	751884	4,0	25 St.

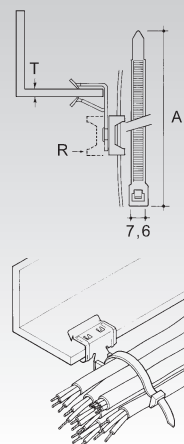
zum Aufschlagen mit dem Hammer auf verschiedenste Trägerflansche, zur Verlegung und Führung von Kabel- und Leitungen



Flanschkralle mit Anschlussstück und Kabelbinder

Modell-Nr.	T	Kabelbinderlänge A	EAN	Gewicht in kg pro 100 St.	Kleinste VPE
	mm	mm			
F8 K01 AH153-CT2	1,5 - 3	200	751907	1,6	25 St.
F8 K01 AH153-CT4	1,5 - 3	370	751945	2,0	25 St.
F8 K01 AH38-CT2	3,0 - 8	200	751969	2,4	25 St.
F8 K01 AH38-CT2R	3,0 - 8	200	751983	2,4	25 St.
F8 K01 AH38-CT4	3,0 - 8	370	752003	2,8	25 St.
F8 K01 AH814-CT2	8,0 - 14	200	752027	2,4	25 St.
F8 K01 AH814-CT2R	8,0 - 14	200	752041	2,4	25 St.
F8 K01 AH814-CT4	8,0 - 14	370	752065	2,8	25 St.
F8 K01 AH1420-CT2	14,0 - 20	200	752089	2,4	25 St.
F8 K01 AH1420-CT2R	14,0 - 20	200	752102	2,4	25 St.
F8 K01 AH1420-CT4	14,0 - 20	370	752126	2,8	25 St.

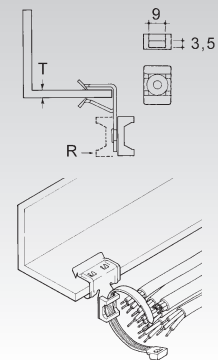
zum Aufschlagen mit dem Hammer auf verschiedenste Trägerflansche mit Anschlussstück aus Kunststoff und Kabelbinder für die Befestigung von Kabel und Leitungen



Flanschkralle mit Anschlussstück

Modell-Nr.		T	EAN	Gewicht in kg pro 100 St.	Kleinste VPE	
		mm				
F8	K01	AH153-M	1,5 - 3	752263	1,2	25 St.
F8	K01	AH153-MR	1,5 - 3	752287	1,2	25 St.
F8	K01	AH38-M	3,0 - 8	752300	2,0	25 St.
F8	K01	AH38-MR	3,0 - 8	752324	2,0	25 St.
F8	K01	AH814-M	8,0 - 14	752348	2,0	25 St.
F8	K01	AH814-MR	8,0 - 14	752362	2,0	25 St.
F8	K01	AH1420-M	14,0 - 20	752386	2,0	25 St.
F8	K01	AH1420-MR	14,0 - 20	752409	2,0	25 St.

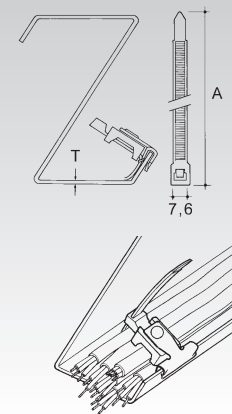
zum Aufschlagen mit dem Hammer auf die verschiedenste Trägerflansche mit Anschlussstück aus Kunststoff zur Befestigung von Kabel und Leitungen



Flanschkralle mit Anschlussstück und Kabelbinder

Modell-Nr.		T	Lochab- stand A	EAN	Gewicht in kg pro 100 St.	Kleinste VPE
		mm	mm			
F8	K01	AH153-CT2R	1,5 - 3	751921	1,6	25 St.

zum Aufschlagen mit dem Hammer auf die verschiedenste abgewinkelte Trägerflansche mit Anschlussstück aus Kunststoff und Kabelbinder für die Befestigung von Kabel und Leitungen

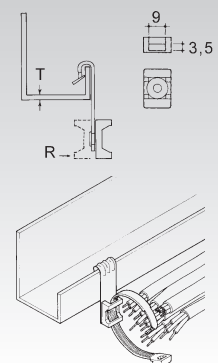


Flanschkralle mit Anschlussstück

Modell-Nr.		T	EAN	Gewicht in kg pro 100 St.	Kleinste VPE	
		mm				
F8	K01	AV155-M	1,5 - 5	752423	1,6	25 St.
F8	K01	AV57-M	5,0 - 7	752461	1,6	25 St.

zum Aufschlagen mit dem Hammer auf die verschiedenste abgewinkelte Trägerflansche mit Anschlussstück aus Kunststoff

Passende Kabelbinder finden Sie im HKL-Produktkatalog unter der Rubrik "Befestigungs- und Verbindungselemente".

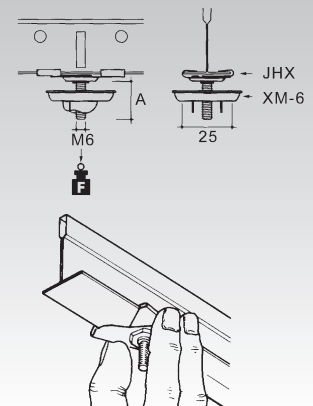


Kreuzklemme

mit Gewindeanschluss

Modell-Nr.	Lochab- stand A	zul. F	EAN	Gewicht in kg pro 100 St.	Kleinste VPE	
	mm	kN				
F8	JHX-16S	16	0,22	754403	1,9	100 St.
F8	JHX-38S	38	0,22	754427	2,4	100 St.
F8	JHX-50S	50	0,22	754441	2,7	100 St.

zur Befestigung an Deckenprofilen

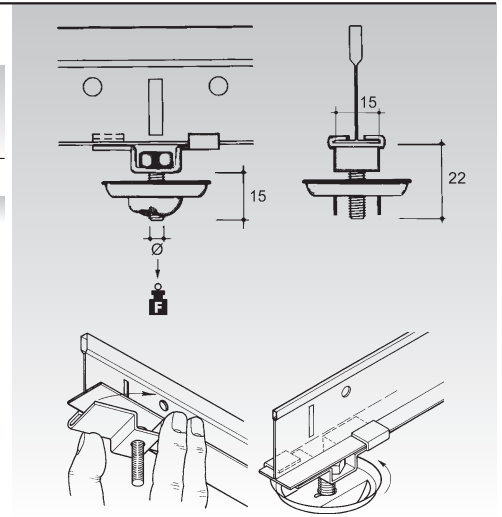


T-Klemme

mit Gewindeanschluss

Modell-Nr.	Ø	Farbe	zul. F	EAN	Gewicht in kg pro 100 St.	Kleinste VPE	
			kN				
F4	JH-15SW	M6	weiß	0,22	754489	2,2	100 St.

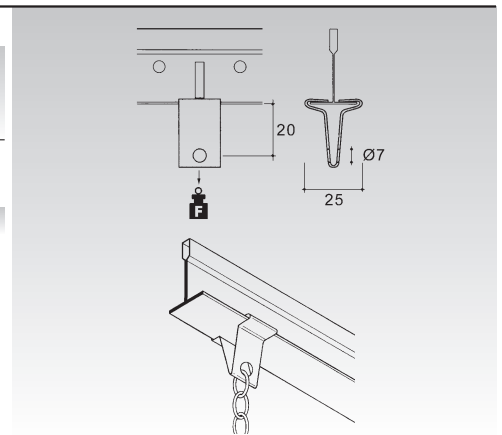
zur Befestigung an Deckenprofilen



T-Blechabhänger

Modell-Nr.	Farbe	zul. F	EAN	Gewicht in kg pro 100 St.	Kleinste VPE	
		kN				
F1	LH-25	—	0,18	754564	0,6	100 St.
F4	LH-25W	weiß	0,18	754571	0,6	100 St.

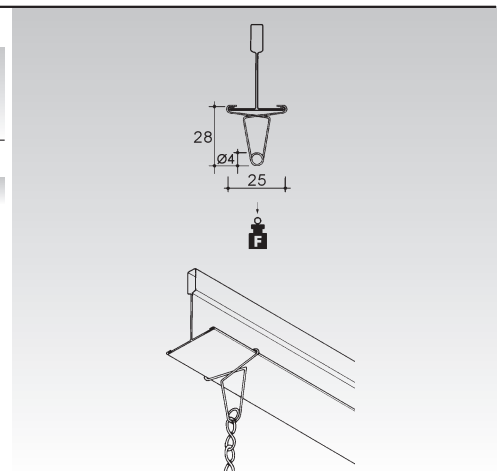
zur Befestigung an Deckenprofilen mit Anschlussbohrung, für Seil- und Kettenabhangung



T-Drahtabhanger

Modell-Nr.	zul. F	EAN	Gewicht in kg pro 100 St.	Kleinste VPE	
	kN				
F1	LH-2515	0,05	754588	0,1	100 St.

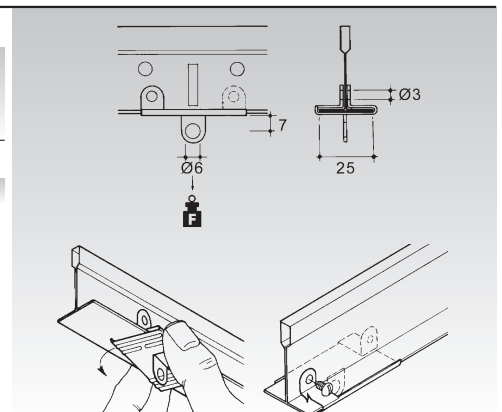
zur Befestigung an Deckenprofilen mit Anschlussbohrung, fur Seil- und Kettenabhangung



T-Kralle mit Ose

Modell-Nr.	Farbe	zul. F	EAN	Gewicht in kg pro 100 St.	Kleinste VPE	
		kN				
F4	KH-6W	weiß	0,22	754540	0,8	100 St.

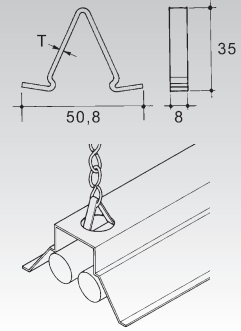
zur Befestigung an Deckenprofilen mit Anschlussbohrung, fur Seil- und Kettenbefestigung



Lochklammer

Modell-Nr.	T	EAN	Gewicht in kg pro 100 St.	Kleinste VPE
	mm			
F1 V-1	1	757404	0,7	100 St.

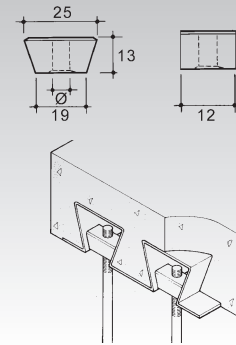
für Leuchtenabhängungen mittels Stahlseile oder Ketten



Trapez-Gewindekeil

Modell-Nr.	Ø	EAN	Gewicht in kg pro 100 St.	Kleinste VPE
F1 WN6	M6	756964	2,1	100 St.
F1 WN8	M8	756988	2,1	100 St.
F1 WN10	M10	757008	2,1	100 St.

zum Anschluss an Decken mit Trapeznuten, für Gewindestababhängung

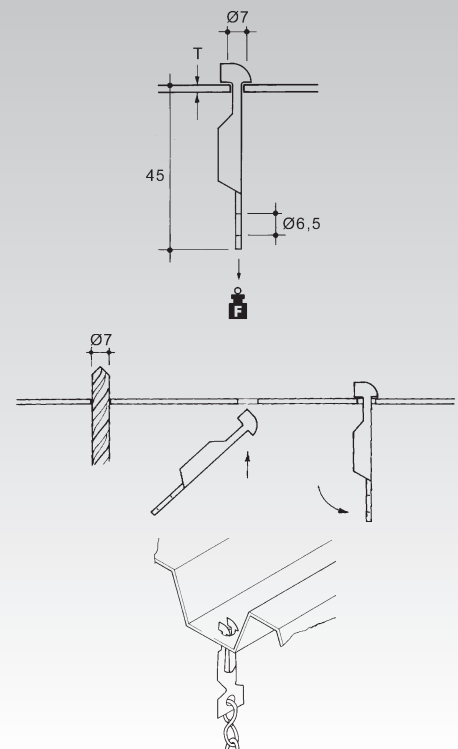


Hammerkopf Abhänger

Modell-Nr.	T	zul. F	EAN	Gewicht in kg pro 100 St.	Kleinste VPE
	mm	kN			
F8 NH-083	2 - 3	0,9	756841	0,5	100 St.

zur Befestigung an Trapezblechdecken mit Anschlussbohrung, für Seil- oder Kettenabhängung

Bei einer Materialstärke T von 0,8-2 mm verringert sich die Tragfähigkeit F auf 0,45 kN.

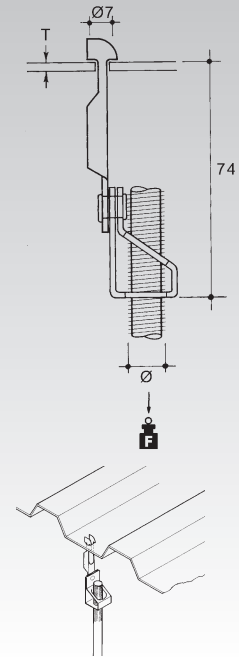


Hammerkopf Abhänger mit Winkelabhänger

Modell-Nr.	T	Ø	zul. F	EAN	Gewicht in kg pro 100 St.	Kleinste VPE
	mm		kN			
F8 NH083-AM127	2 - 3	12,7	0,68	756865	2	25 St.
F8 NH083-AM6T	2 - 3	M6	0,68	756889	2	25 St.
F8 NH083-AM8T	2 - 3	M8	0,68	756902	2	25 St.
F8 NH083-AM10T	2 - 3	M10	0,68	756926	2	25 St.

für Gewindestababhängung an Trapezblechdecken

Bei einer Materialstärke T von 0,8-2 mm verringert sich die Tragfähigkeit F auf 0,45 kN.

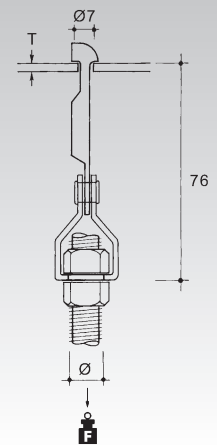


Hammerkopf Abhänger mit Zentralabhänger

Modell-Nr.	T	Ø	zul. F	EAN	Gewicht in kg pro 100 St.	Kleinste VPE
	mm	mm	kN			
F8 NH083-YM127	2 - 3	12,7	0,9	756940	2	25 St.

für Gewindestababhängung an Trapezblechdecken

Bei einer Materialstärke T von 0,8-2 mm verringert sich die Tragfähigkeit F auf 0,45 kN.



Rohrschelle mit Gummieinlage

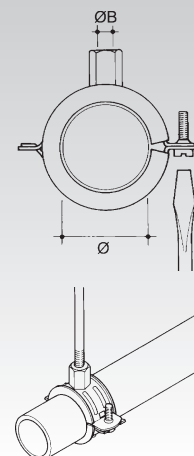
zweiteilig, mit Gewindeanschluss

Modell-Nr.	Ø	B	EAN	Gewicht in kg pro 100 St.	Kleinste VPE
	mm	mm			
F1 K18 PCH-1415	14-15	M8/M10	756049	6,80	50 St.
F1 K18 PCH-2022	20-22	M8/M10	756087	5,60	50 St.
F1 K18 PCH-2528	25-28	M8/M10	756100	6,00	50 St.
F1 K18 PCH-3638	36-38	M8/M10	756131	6,36	25 St.
F1 K18 PCH-4244	42-44	M8/M10	756148	7,20	25 St.
F1 K18 PCH-4850	48-50	M8/M10	756162	8,40	25 St.
F1 K18 PCH-5254	52-54	M8/M10	756186	9,20	25 St.
F1 K18 PCH-6064	60-64	M8/M10	756209	14,00	25 St.

für Gewindestababhängung



KR 420 KR 421

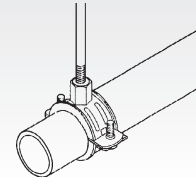
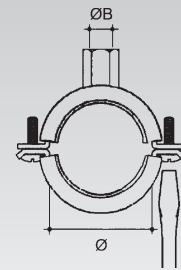


Rohrschelle mit Gummieinlage

zweiteilig, mit Gewindeanschluss

Modell-Nr.		Ø	B	EAN	Gewicht in kg pro 100 St.	Kleinste VPE
		mm	mm			
F1	K18 PCS-1519	15-19	M8/M10	787906	6,01	50 St.
F1	K18 PCS-2025	20-25	M8/M10	787937	7,50	50 St.
F1	K18 PCS-2630	26-30	M8/M10	787968	8,36	50 St.
F1	K18 PCS-3236	32-36	M8/M10	787999	9,59	50 St.
F1	K18 PCS-3843	38-43	M8/M10	788026	10,58	25 St.
F1	K18 PCS-6872	68-72	M8/M10	788149	14,77	25 St.
F1	K18 PCS-99105	99-105	M8/M10	788262	19,56	25 St.

für Gewindestababhängung

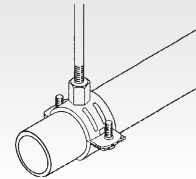
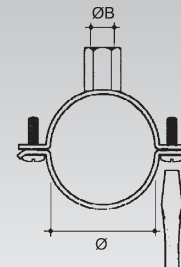


Rohrschelle

zweiteilig, mit Gewindeanschluss

Modell-Nr.		Ø	B	EAN	Gewicht in kg pro 100 St.	Kleinste VPE
		mm	mm			
F1	PB-2025	20-25	M8/M10	788330	6,53	50 St.
F1	PB-2630	26-30	M8/M10	788361	6,60	50 St.
F1	PB-3236	32-36	M8/M10	788392	7,37	50 St.
F1	PB-3843	38-43	M8/M10	788422	8,19	25 St.
F1	PB-4751	47-51	M8/M10	788453	9,11	25 St.
F1	PB-6064	60-64	M8/M10	788514	9,77	25 St.
F1	PB-6872	68-71	M8/M10	788545	11,76	25 St.
F1	PB-7580	75-80	M8/M10	788576	12,36	25 St.
F1	PB-8792	87-92	M8/M10	788637	14,01	25 St.
F1	PB-99105	99-105	M8/M10	788668	14,38	25 St.

für Gewindestababhängung

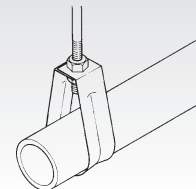
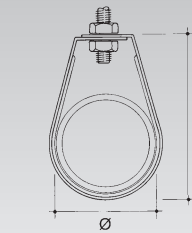


Rohrschlaufe

einteilig, mit Anschlussbohrung

Modell-Nr.		Ø	Lochab- stand A	EAN	Gewicht in kg pro 100 St.	Kleinste VPE
		mm	mm			
F2	PH-20	20	64	755844	4,4	25 St.
F2	PH-25	25	72	755868	4,8	25 St.
F2	PH-32	32	83	755882	5,6	25 St.
F2	PH-40	40	96	755905	6,8	25 St.
F2	PH-50	50	113	755929	7,2	25 St.
F2	PH-65	65	132	755943	10,4	25 St.
F2	PH-80	80	156	755967	12,8	25 St.
F2	PH-100	100	215	755981	20,0	10 St.
F2	PH-150	150	279	756025	40,0	10 St.

für Gewindestababhängung

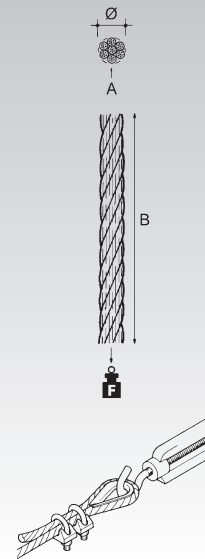


Stahlseil

7 Litzen mit jeweils 7 Drähten

Modell-Nr.	Ø	Lochabstand A	B	zul. F	EAN	Gewicht in kg pro 100 St.	Kleinste VPE
	mm	mm	mm	kN			
F2 CW100-2	2	7x7	100000	0,8	752942	170	1 St.
F2 CW30-3	3	7x7	30000	1,9	752966	120	30 m
F2 CW50-3	3	7x7	50000	1,9	752980	190	50 m
F2 CW100-3	3	7x7	100000	1,9	753000	230	100 m
F2 CW30-4	4	7x7	30000	3,5	753024	200	30 m
F2 CW50-4	4	7x7	50000	3,5	753048	350	50 m
F2 CW100-4	4	7x7	100000	3,5	753062	660	100 m
F2 CW30-6	6	7x7	30000	7,6	753086	460	30 m
F2 CW50-6	6	7x7	50000	7,6	753109	730	50 m
F2 CW100-6	6	7x7	100000	7,6	753123	1440	100 m
E4 SSCW100-2	2	7x7	100000	0,8	753147	150	100 m
E4 SSCW30-3	3	7x7	30000	1,9	753161	170	30 m
E4 SSCW50-4	4	7x7	50000	3,5	753246	310	50 m
E4 SSCW100-4	4	7x7	100000	3,5	753260	610	100 m

für universelle Abhängungen

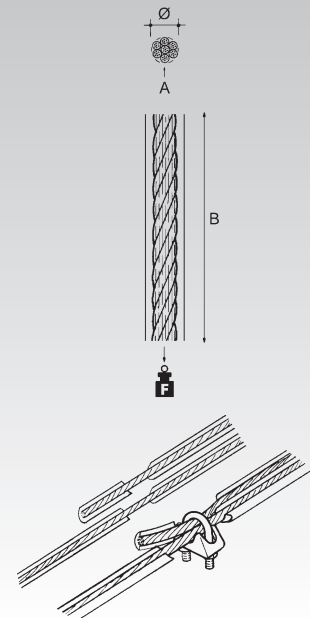


Stahlseil

mit transparenter PVC-Ummantelung, 7 Litzen mit jeweils 7 Drähten

Modell-Nr.	Ø	Lochabstand A	B	zul. F	EAN	Gewicht in kg pro 100 St.	Kleinste VPE
	mm	mm	mm	kN			
F2 CW30-3PVC	3	7x7	30000	1,9	753345	190	30 m
F2 CW50-3PVC	3	7x7	50000	1,9	753369	320	50 m
F2 CW100-3PVC	3	7x7	100000	1,9	753383	630	100 m
F2 CW50-4PVC	4	7x7	50000	3,5	753420	430	50 m
F2 CW100-4PVC	4	7x7	100000	3,5	753444	860	100 m
F2 CW30-6PVC	6	7x7	30000	7,6	753468	520	30 m

für universelle Abhängungen



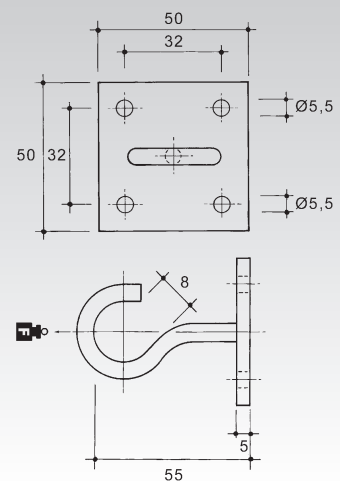
Wandhaken

offen

Modell-Nr.	zul. F	EAN	Gewicht in kg pro 100 St.	Kleinste VPE
	kN			
F2 HW50	0,25	752928	15	10 St.

zum Anschluss an Wand und Decke mit 4er Lochbefestigung, für Seilabhängung

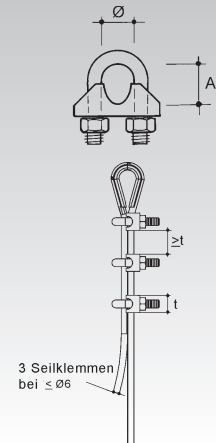
KR 422



E-KLIPS

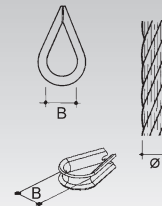
Seilklemme

Modell-Nr.	Ø	Seil-Ø	Lochab-stand A	EAN	Gewicht in kg pro 100 St.	Kleinste VPE
	mm	mm	mm			
F2 CWG-23	6,5	2-3	9	753666	1,12	25 St.
F2 CWG-4	7	4	12	753680	1,52	25 St.
F2 CWG-6	8	6	18	753703	1,80	25 St.
E4 SSCWG-2	6,5	2	9	753727	1,00	1 St.
E4 SSCWG-3	6,5	3	9	753741	1,20	1 St.
E4 SSCWG-4	7	4	12	753765	1,50	1 St.
E4 SSCWG-6	8	6	18	753789	2,50	1 St.



Kausche für Stahlseil

Modell-Nr.	Seil-Ø	B	EAN	Gewicht in kg pro 100 St.	Kleinste VPE
	mm	mm			
F2 WT-23	2-3	10	753802	0,8	25 St.
F2 WT-34	3-4	14	753826	1,2	25 St.
F2 WT-6	6	16	753840	2,0	25 St.
E4 SSWT-2	2	10	753864	0,2	100 St.
E4 SSWT-34	3-4	14	753888	0,5	100 St.
E4 SSWT-6	6	16	753901	1,0	100 St.

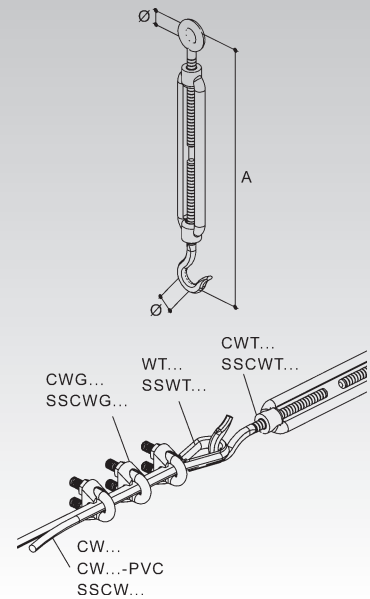


Spannschloss

mit Haken und Öse

Modell-Nr.	Gewinde M	Ø	Lochab-stand A	EAN	Gewicht in kg pro 100 St.	Kleinste VPE
		mm	mm			
F2 CWT-23	6	10	155-245	753925	9,0	10 St.
F2 CWT-46	10	12	230-325	753949	35,0	10 St.
E4 SSCWT-23	6	10	155-245	753963	8,5	10 St.
E4 SSCWT-46	10	12	230-325	753987	27,0	10 St.

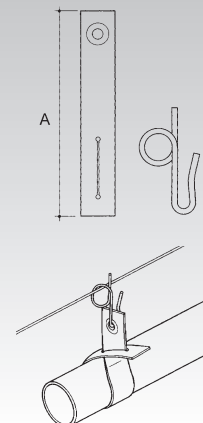
zum Spannen der Seilabhängung



Drahthaken mit Rohrschleufe aus Leder

Modell-Nr.	Ø	Lochab-stand A	EAN	Gewicht in kg pro 100 St.	Kleinste VPE
	mm	mm			
F6 LS-32	5-32	152	754007	2	10 St.
F6 LS-38	5-38	178	754021	2	10 St.
F6 LS-48	5-48	203	754045	3	10 St.
F6 LS-54	5-54	228	754069	4	10 St.
F6 LS-60	5-60	254	754083	4	10 St.
F6 LS-72	5-72	305	754106	5	10 St.

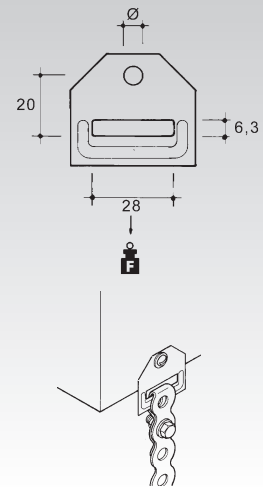
für Rohrabhängung mittels Rohrschleufe an Drahtseile



Lochbandeisen-Halter

Modell-Nr.	Ø	zul. F	EAN	Gewicht in kg pro 100 St.	Kleinste VPE
	mm	kN			
F8 MM-65	6,5	0,9	754120	0,9	100 St.

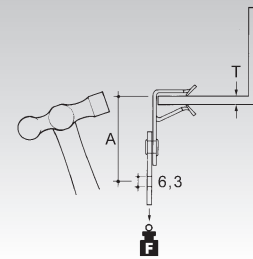
zum seitlichen Anschluss, für Lochbandeisenabhangung



Flanschkralle mit Lochbandeisen-Halter

Modell-Nr.	T	Lochabstand A	zul. F	EAN	Gewicht in kg pro 100 St.	Kleinste VPE
	mm	mm	kN			
F8 MM65-AH1420	14,0 - 20	58	0,9	754229	2,8	25 St.
F8 NM65-AH38	1,5 - 3	60	0,9	754267	2,8	25 St.
F8 NM65-AH1420	14,0 - 20	80	0,9	754304	2,8	25 St.

zum Aufschlagen auf verschiedenste Trägerflansche, für Lochbandeisenabhangung

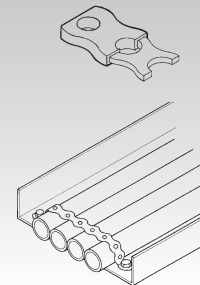


Lochbandeisen

mit EVA-Kunststoffummantelung, mit runden Kanten

Modell-Nr.	Ø	Lochabstand A	Lieferlänge	Farbe	zul. F	EAN	Gewicht in kg pro 100 St.	Kleinste VPE
	mm	mm	mm		kN			
F1 SP-27B	7,5	27	10000	schwarz	0,9	752560	1800	10 m

EVA Äthylenvinyalkohol Copolymer-Kunststoff, Levasint® ist eine flexible Kunststoffummantelung mit guter chemischer Widerstandsfähigkeit und Korrosionsbeständigkeit zum zusätzlichen Schutz des Basismaterials.



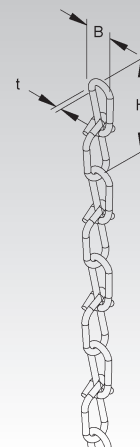
Knotenkette

nach DIN 5686

Modell-Nr.	Höhe H	Breite B	Mat.-Stärke t	zul. F	EAN	Gewicht in kg pro 100 m	Kleinste VPE
	mm	mm	mm	kN			
V KCH 20	25	9	1,8	0,2	196609	7	30 m
V KCH 30	39	14	2,8	0,5	196708	17	30 m

für Abhängungen

Die Tragfähigkeitsangaben gelten nur bei ausreichender Verankerung mit dem tragenden Untergrund.

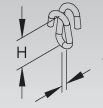


E-KLIPS

Notglied

Modell-Nr.	Höhe H	Mat.-Stärke t	EAN	Gewicht in kg pro 100 St.	Kleinste VPE
	mm	mm			
V KCHN	15	3	196807	1,00	100 St.
F2 NF-4	20	4	757329	1,00	100 St.
E3 KCHN 4 E3	28	4	114474	0,75	100 St.

Verwendbar für: Knotenkette KCH...



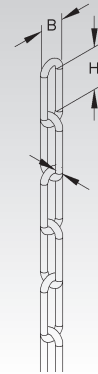
Gliederkette

Modell-Nr.	Höhe H	Breite B	Mat.-Stärke t	zul. F	EAN	Gewicht in kg pro 100 m	Kleinste VPE
	mm	mm	mm	kN			
F1 KG-3	26	12	3	0,45	757183	15	30 m
F1 KG-4	32	16	4	0,8	757206	29	30 m
F2 KF-3	26	12	3	0,45	757220	17	30 m
F2 KF-4	32	16	4	0,8	757244	33	30 m
E4 KN-2	22	8	2	0,5	757268	7	30 m
E4 KN-3	26	12	3	1,2	757282	16	30 m

für Abhängungen

Gliederkette KN-2 und KN-3 nach DIN 763

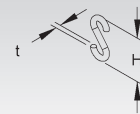
Die Tragfähigkeitsangaben gelten nur bei ausreichender Verankerung mit dem tragenden Untergrund.



S-Haken

Modell-Nr.	Höhe H	Mat.-Stärke t	zul. F	EAN	Gewicht in kg pro 100 St.	Kleinste VPE
	mm	mm	kN			
F1 SH-4	35	4	0,2	757343	0,7	100 St.
F1 SH-5	45	5	0,3	757367	1,1	100 St.
E4 SHN-4	35	4	-	757336	0,7	100 St.

Verwendbar für: Gliederketten KG..., KF... und KN...

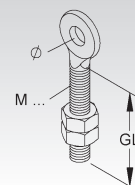


Ringschraube

geschmiedet

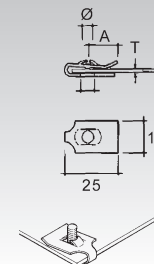
Modell-Nr.	Gewinde M	Gewindelänge GL	Befest. loch Ø	Bruchlast	Zubehör inkl.	EAN	Gewicht in kg pro 100 St.	Kleinste VPE
		mm	mm	kN				
V RCM 6	6	40	7	7,3	2 SM 6	196906	1,50	50 St.
V RCM 8	8	45	8,5	14,6	2 SM 8	197002	3,60	50 St.
V RCM 10	10	45	12	21,0	2 SM 10	197101	5,86	50 St.

Die Tragfähigkeitsangaben gelten nur bei ausreichender Verankerung mit dem tragenden Untergrund.



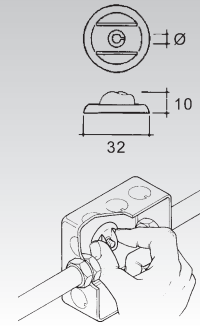
Blech-Randmutter

Modell-Nr.	T	Ø	Lochabstand A	EAN	Gewicht in kg pro 100 St.	Kleinste VPE
	mm		mm			
F1 DM-6T	2,5 - 4	M6	12,6	757107	0,3	100 St.



Blech-Randmutter

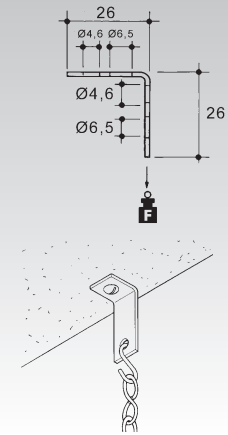
Modell-Nr.	Ø	EAN	Gewicht in kg pro 100 St.	Kleinste VPE
F8 XM-6	M6	757121	2,4	25 St.



Anschraubwinkel

Modell-Nr.	zul. F	EAN	Gewicht in kg pro 100 St.	Kleinste VPE
F2 UM-26	0,9 kN	757060	1,2	100 St.

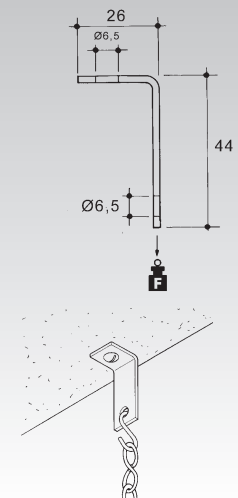
zum Anschluss an Wand und Decke, für Seil- und Kettenabhängung



Anschraubwinkel

Modell-Nr.	zul. F	EAN	Gewicht in kg pro 100 St.	Kleinste VPE
F8 UM-44	0,9 kN	757046	1,8	100 St.

zum Anschluss an Wand und Decke, für Seil- und Kettenabhängung

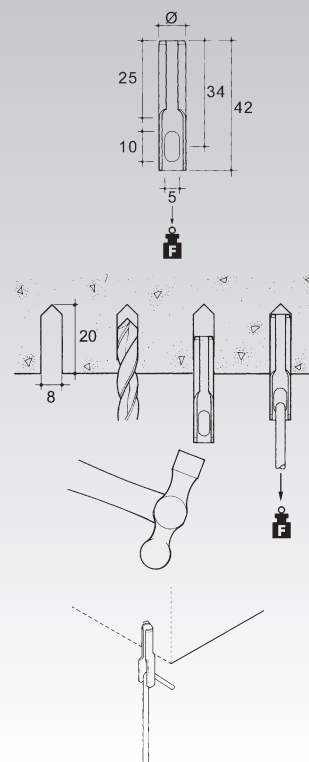


Deckenhülse

Modell-Nr.	Ø	zul. F	EAN	Gewicht in kg pro 100 St.	Kleinste VPE
	mm	kN			
F1 A100	8,75	0,4	757381	0,8	100 St.

zum Einschlagen in Betondecke, für leichte Seil- und Kettenabhängungen

Dübelhülse ohne Zulassung



NOTIZEN

A large grid of graph paper for taking notes, consisting of a 20x20 grid of squares. The grid is centered on the page and occupies most of the page area.

***NX*CITO_{LINE}**

EIN KLICK - FERTIG!

- ➔ **Einfache Handhabung**
Die ***NX*CITO** lässt sich auch auf engstem Raum problemlos und schnell montieren.
- ➔ **Schluss mit Verbindern und Schrauben**
***NX*CITO** Gitterrinnen werden einfach nur zusammengesteckt, bieten aber die gleiche Belastbarkeit wie ein System mit klassischen Schraubverbindern.
- ➔ **Kompatibel mit Zubehör-Teilen**
aus unserer Produktpalette
Erdungsklemmen, Montageplatten für Verteilerdosen...



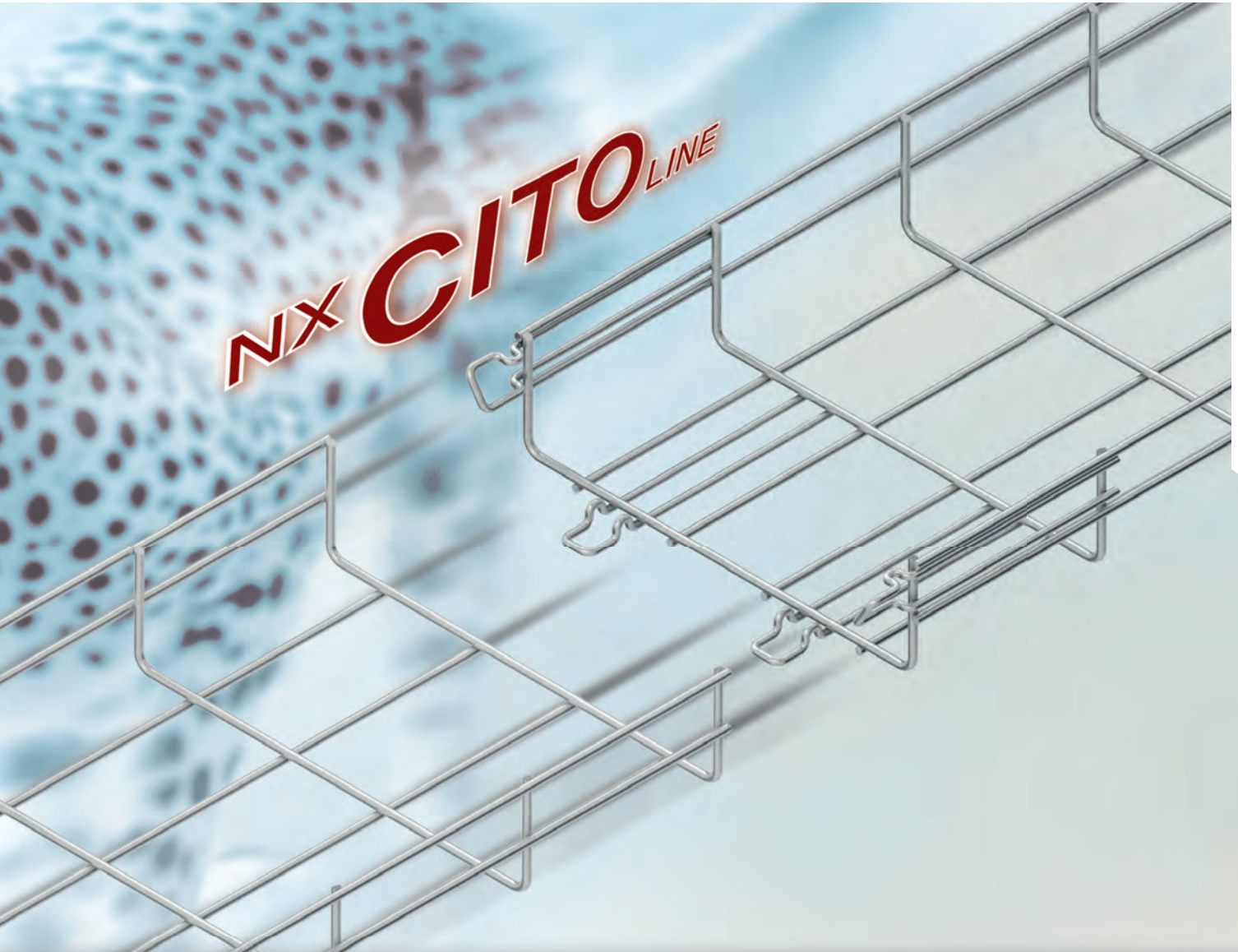
NEU

GITTERRINNEN-SYSTEM MTC

- Gitterrinnen
- Trennstege
- Abdeckungen
- Zubehör



NXCITO^{LINE}



in den Kantenhöhen   



Dieses Gitterrinnen-System kommt überwiegend in der Industrie zum Einsatz. Entsprechende Edelstahl-Versionen finden dabei in Bereichen der Lebensmittelverarbeitung oder auch in Chemiebetrieben ihren Einsatz, da das Material den besonderen Anforderungen gerecht wird.

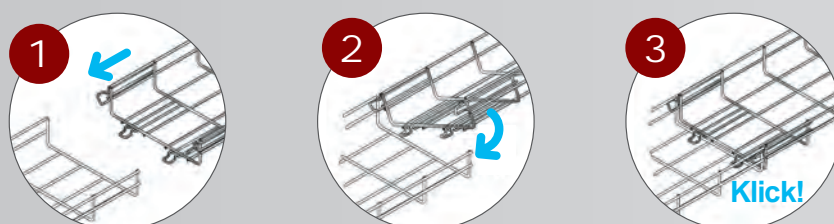
Bedingt durch eine Drahtstärke von bis zu 5 mm verfügen die Produkte über eine stabile Bauweise und halten daher hohen Belastungen stand. Viele schraubenlose System-Zubehörteile ermöglichen eine schnelle und einfache Art der Montage.

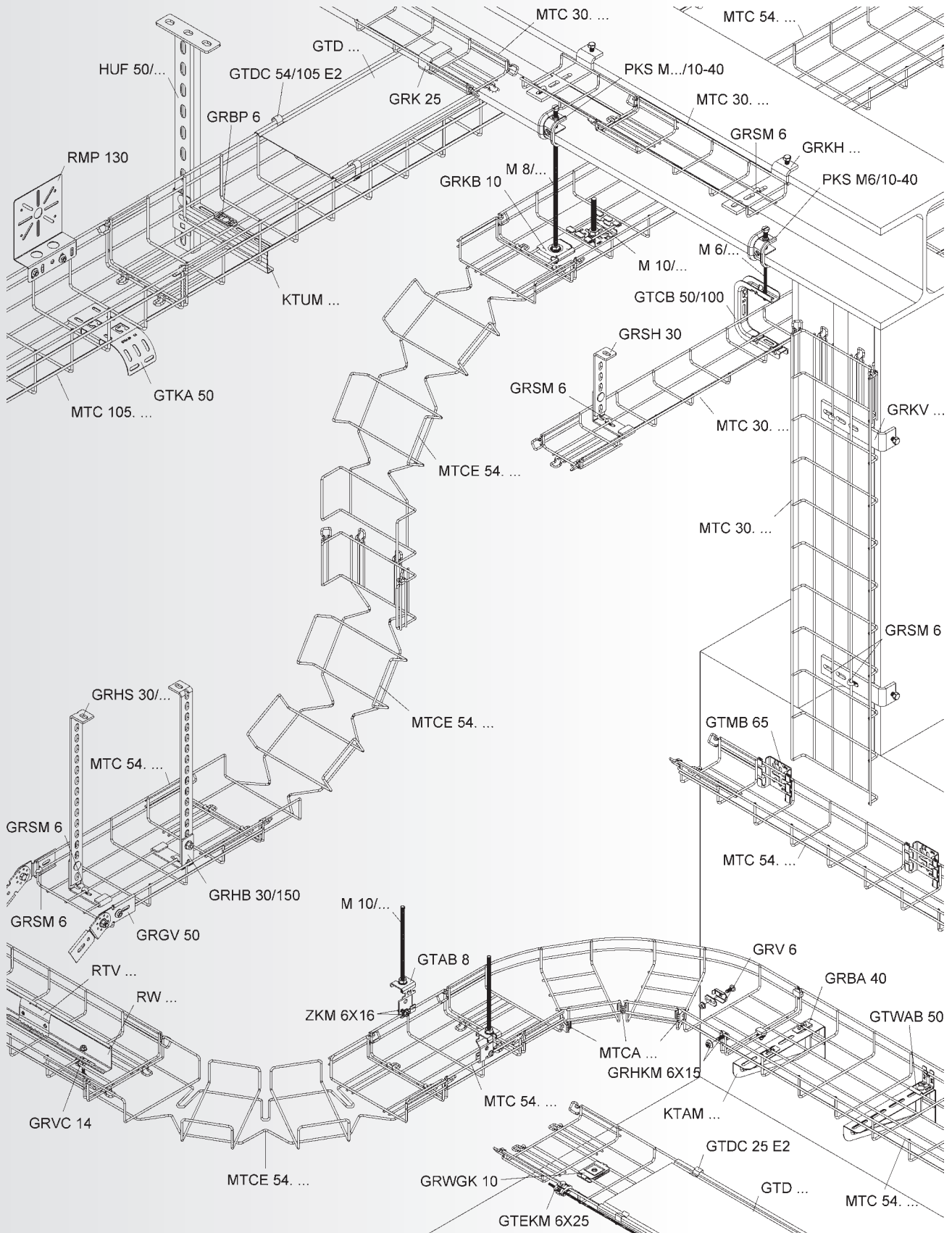
Systemübersicht der Kantenhöhen ↑30 ↑54 ↑105

SYSTEM			
★	Gitterrinne	MTC 30...	S. 178
★	Gitterrinne	MTC 54...	S. 179
★	Gitterrinne	MTC 105...	S. 180
★	Bogen 90°, verstellbar	MTCE 54...	S. 181
★	Formstückverbinder	MTCA...	S. 182
ZUBEHÖR	Universalverbinder	GRHKM 6X15...	S. 182
	Universalverbinder	GRV 6...	S. 182
	Gelenkverbinder	GRGV 50...	S. 182
	Trennsteg	RW...	S. 183
	Trennstegverbinder	RTV...	S. 183
	Trennstegbefestigungsklemme	GRVC 14...	S. 183
	Gitterrinnen-Kabelabgangsblech	GTKA 50...	S. 184
	Montageplatte	RMP 130...	S. 184
	Gitterrinnen-Befestigungsklammer	GRWGK 10...	S. 184
	Gitterrinnen-Befestigungsplatte	GRBP 6...	S. 185
	Gitterrinnen-Montagebügel	GTMB 65...	S. 185
	Gitterrinnen-Wand- und Auslegerbefestigung	GTWAB 50...	S. 185
	Gitterrinnen-Befestigungsklemme, horizontal	GRKH...	S. 186
	Gitterrinnen-Befestigungsklemme, vertikal	GRKV...	S. 186
	Klemmstück	GRK 25	S. 187
★	Profilklemme	PKS M...	S. 187
	Gewindestab	M 6/...	S. 187
	Gewindestab	M 8/... / M 10/...	S. 187/188
	Gewindestabbefestigung	GRKB 10...	S. 188
	Gitterrinnen-Abhängebügel	GTAB 8...	S. 189
★	Gitterrinnen-Zentralabhangung	GTCB 50/100...	S. 189
	Gitterrinnen-Tragstab	GRTS 30/3 F	S. 189
	Gitterrinnen-Haltebugel	GRHB 30/150 F	S. 190
	Gitterrinnen-Standardhalter	GRSH 30 F	S. 190
	Gitterrinnen-Hangestiel	GRHS...	S. 190
	Hangestiel- und Wandausleger	KTAM...	S. 191
	Hangestiel	HUF 50/...	S. 192
	Ausleger	KTUM...	S. 193
	Gitterrinnen-Befestigungsclip	GRBA 40 E2	S. 193
	Gitterrinnen-Erdungsklemme	GTEKM 6X25	S. 194
	Hakenschraube	GRSM 6...	S. 194
	Flachkopfschraube	ZKM 6X16	S. 194
	Flachrundkopfschraube	FLM 6X20...	S. 194
	Flachrundkopfschraube	FLM 8X16 F	S. 194
	Deckel fur Gitterrinne	GTD...	S. 195
	Gitterrinnen-Deckelbefestigungsclip	GTDC 25 E2	S. 195
	Gitterrinnen-Deckelbefestigungsclip	GTDC 54/105 E2	S. 195
★	Deckel fur Gitterrinnen in Dachform	MTCC...	S. 196
★	Deckelhaltetasche	GRDHL 30...	S. 196

Die baugleiche Gitterrinne ohne Klickverbindung (ehemals Tolmega-GTS...) ist unter der Kurzbezeichnung MT... lieferbar.
Bitte beachten Sie die dargestellten Nennmae beim Zubehor im Tabellenbereich.

Die neue Gitterrinne MTC ^{NX}**CITO** - schnell und stabil verlegt.





GITERRINNEN-SYSTEM MTC

Gitterrinne

U-förmig, aus Stahlröhren, punktgeschweißt, mit angeschweißtem Verbinder

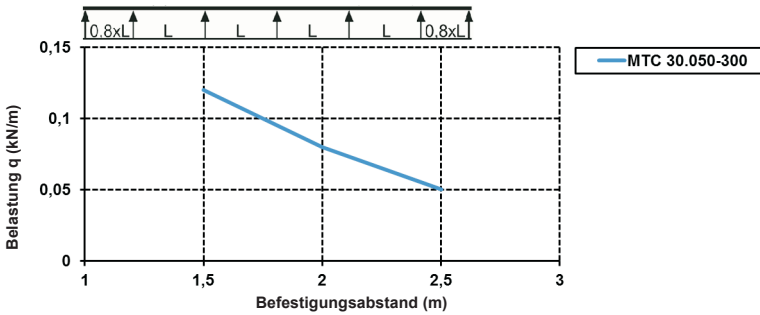


KR 461

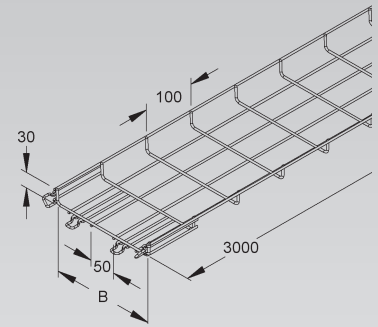
	Modell-Nr.	Breite B innen mm	Draht-Ø längs mm	Draht-Ø quer mm	EAN	Gewicht in kg pro 100 m	Kleinste VPE
★ V	MTC 30.050 V	50	3,9	3,9	711215	40,9	3 m
★ V	MTC 30.100 V	100	3,9	3,9	711222	55,1	3 m
★ V	MTC 30.150 V	150	3,9	3,9	711239	70,1	3 m
★ V	MTC 30.200 V	200	3,9	3,9	711246	84,3	3 m
★ V	MTC 30.300 V	300	3,9	3,9	711253	112,7	3 m
★ F	MTC 30.050 F	50	3,9	3,9	712014	45,0	3 m
★ F	MTC 30.100 F	100	3,9	3,9	712021	60,6	3 m
★ F	MTC 30.150 F	150	3,9	3,9	712038	77,1	3 m
★ F	MTC 30.200 F	200	3,9	3,9	712045	92,7	3 m
★ F	MTC 30.300 F	300	3,9	3,9	712052	124,0	3 m
★ E3	MTC 30.050 E3	50	3,9	3,9	713011	41,8	3 m
★ E3	MTC 30.100 E3	100	3,9	3,9	713028	56,3	3 m
★ E3	MTC 30.150 E3	150	3,9	3,9	713035	71,6	3 m
★ E3	MTC 30.200 E3	200	3,9	3,9	713059	86,1	3 m
★ E3	MTC 30.300 E3	300	3,9	3,9	713066	115,1	3 m
★ E4	MTC 30.050 E4	50	3,9	3,9	714018	41,8	3 m
★ E4	MTC 30.100 E4	100	3,9	3,9	714025	56,3	3 m
★ E4	MTC 30.150 E4	150	3,9	3,9	714032	71,6	3 m
★ E4	MTC 30.200 E4	200	3,9	3,9	714049	86,1	3 m
★ E4	MTC 30.300 E4	300	3,9	3,9	714056	115,1	3 m

Gitterrinne MTC 30... E4 auf Anfrage.

Belastungsdiagramm: q = gleichmäßig verteilte Kabellast (geprüft nach DIN EN IEC 61537)



Die im Diagramm aufgeführten Belastungsangaben sind unabhängig von der Lage der Verbinder.

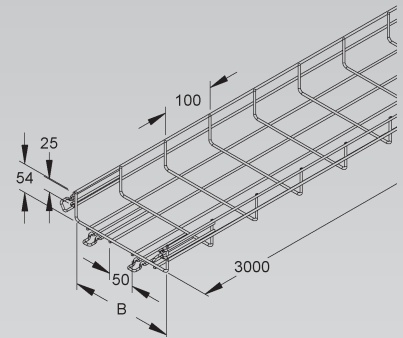


Gitterrinne

U-förmig, aus Stahlröhren, punktgeschweißt, mit angeschweißtem Verbinder

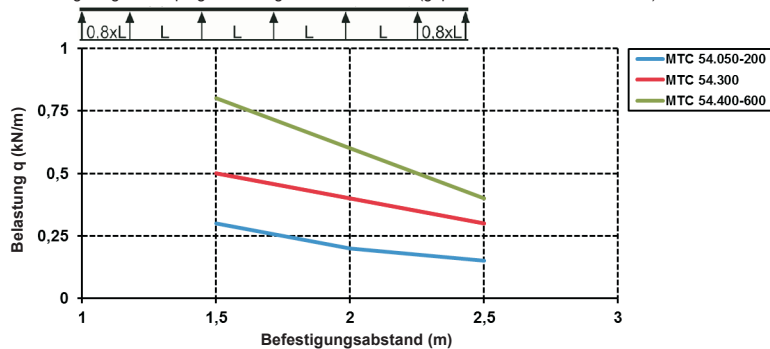


	Modell-Nr.	Breite B innen mm	Draht-Ø längs mm	Draht-Ø quer mm	EAN	Gewicht in kg pro 100 m	Kleinste VPE
★ V	MTC 54.050 V	50	3,90	3,90	711260	64,5	3 m
★ V	MTC 54.100 V	100	3,90	3,90	711277	78,7	3 m
★ V	MTC 54.150 V	150	3,90	3,90	711284	93,7	3 m
★ V	MTC 54.200 V	200	3,90	3,90	711291	107,9	3 m
★ V	MTC 54.300 V	300	4,82	4,82	711314	209,7	3 m
★ V	MTC 54.400 V	400	4,82	5,82	711321	287,2	3 m
★ V	MTC 54.500 V	500	4,82	5,82	711338	337,5	3 m
★ V	MTC 54.600 V	600	4,82	5,82	711345	387,7	3 m
★ F	MTC 54.050 F	50	3,90	3,90	712069	71,0	3 m
★ F	MTC 54.100 F	100	3,90	3,90	712076	86,6	3 m
★ F	MTC 54.150 F	150	3,90	3,90	712083	103,0	3 m
★ F	MTC 54.200 F	200	3,90	3,90	712090	118,7	3 m
★ F	MTC 54.300 F	300	4,82	4,82	712113	230,7	3 m
★ F	MTC 54.400 F	400	4,82	5,82	712120	315,9	3 m
★ F	MTC 54.500 F	500	4,82	5,82	712137	371,2	3 m
★ F	MTC 54.600 F	600	4,82	5,82	712144	426,4	3 m
★ E3	MTC 54.050 E3	50	3,90	3,90	713073	65,9	3 m
★ E3	MTC 54.100 E3	100	3,90	3,90	713080	80,4	3 m
★ E3	MTC 54.150 E3	150	3,90	3,90	713097	95,7	3 m
★ E3	MTC 54.200 E3	200	3,90	3,90	713110	110,2	3 m
★ E3	MTC 54.300 E3	300	4,82	4,82	713134	214,3	3 m
★ E3	MTC 54.400 E3	400	4,82	5,82	713165	293,4	3 m
★ E3	MTC 54.500 E3	500	4,82	5,82	713189	344,8	3 m
★ E3	MTC 54.600 E3	600	4,82	5,82	713219	396,1	3 m
★ E4	MTC 54.050 E4	50	3,90	3,90	714063	65,9	3 m
★ E4	MTC 54.100 E4	100	3,90	3,90	714070	80,4	3 m
★ E4	MTC 54.150 E4	150	3,90	3,90	714087	95,7	3 m
★ E4	MTC 54.200 E4	200	3,90	3,90	714094	110,2	3 m
★ E4	MTC 54.300 E4	300	4,82	4,82	714117	214,3	3 m
★ E4	MTC 54.400 E4	400	4,82	5,82	714124	293,4	3 m
★ E4	MTC 54.500 E4	500	4,82	5,82	714131	344,8	3 m
★ E4	MTC 54.600 E4	600	4,82	5,82	714148	396,1	3 m



Gitterrinne MTC 54... E4 auf Anfrage.

Belastungsdiagramm: q = gleichmäßig verteilte Kabellast (geprüft nach DIN EN IEC 61537)



Die im Diagramm aufgeführten Belastungsangaben sind unabhängig von der Lage der Verbinder.

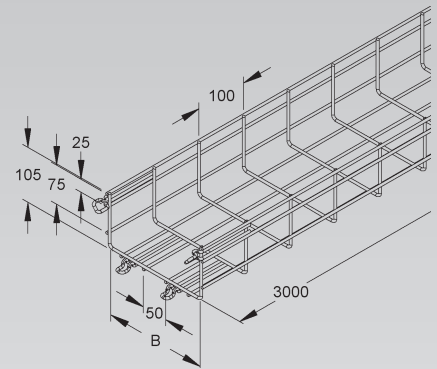
GITERRINNEN-SYSTEM MTC

Gitterrinne

U-förmig, aus Stahlröhren, punktgeschweißt, mit angeschweißtem Verbinder

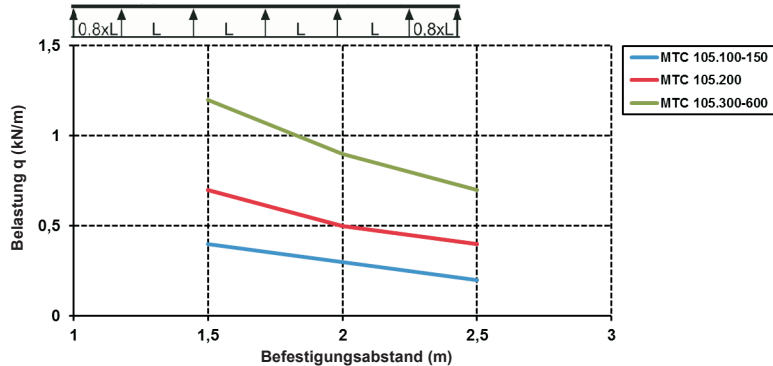


	Modell-Nr.	Breite B innen	Draht-Ø längs	Draht-Ø quer	EAN	Gewicht in kg pro 100 m	Kleinste VPE
		mm	mm	mm			
★ V	MTC 105.100 V	100	3,90	3,90	711352	107,1	3 m
★ V	MTC 105.150 V	150	3,90	3,90	711369	122,1	3 m
★ V	MTC 105.200 V	200	4,82	4,82	711376	209,7	3 m
★ V	MTC 105.300 V	300	4,82	5,82	711383	287,2	3 m
★ V	MTC 105.400 V	400	4,82	5,82	711390	337,5	3 m
★ V	MTC 105.500 V	500	4,82	5,82	711413	387,7	3 m
★ V	MTC 105.600 V	600	4,82	5,82	711420	437,8	3 m
★ F	MTC 105.100 F	100	3,90	3,90	712151	117,8	3 m
★ F	MTC 105.150 F	150	3,90	3,90	712168	134,3	3 m
★ F	MTC 105.200 F	200	4,82	4,82	712175	230,7	3 m
★ F	MTC 105.300 F	300	4,82	5,82	712182	315,9	3 m
★ F	MTC 105.400 F	400	4,82	5,82	712199	371,2	3 m
★ F	MTC 105.500 F	500	4,82	5,82	712212	426,4	3 m
★ F	MTC 105.600 F	600	4,82	5,82	712229	481,6	3 m
★ E3	MTC 105.100 E3	100	3,90	3,90	713233	109,9	3 m
★ E3	MTC 105.150 E3	150	3,90	3,90	713264	125,2	3 m
★ E3	MTC 105.200 E3	200	4,82	4,82	713288	215,1	3 m
★ E3	MTC 105.300 E3	300	4,82	5,82	713318	294,5	3 m
★ E3	MTC 105.400 E3	400	4,82	5,82	713325	346,1	3 m
★ E3	MTC 105.500 E3	500	4,82	5,82	713332	397,6	3 m
★ E3	MTC 105.600 E3	600	4,82	5,82	713349	449,0	3 m
★ E4	MTC 105.100 E4	100	3,90	3,90	714155	109,9	3 m
★ E4	MTC 105.150 E4	150	3,90	3,90	714162	125,2	3 m
★ E4	MTC 105.200 E4	200	4,82	4,82	714179	215,1	3 m
★ E4	MTC 105.300 E4	300	4,82	5,82	714186	294,5	3 m
★ E4	MTC 105.400 E4	400	4,82	5,82	714193	346,1	3 m
★ E4	MTC 105.500 E4	500	4,82	5,82	714216	397,6	3 m
★ E4	MTC 105.600 E4	600	4,82	5,82	714223	449,0	3 m



Gitterrinne MTC 105... E4 auf Anfrage.

Belastungsdiagramm: q = gleichmäßig verteilte Kabellast (geprüft nach DIN EN IEC 61537)



Die im Diagramm aufgeführten Belastungsangaben sind unabhängig von der Lage der Verbinder.



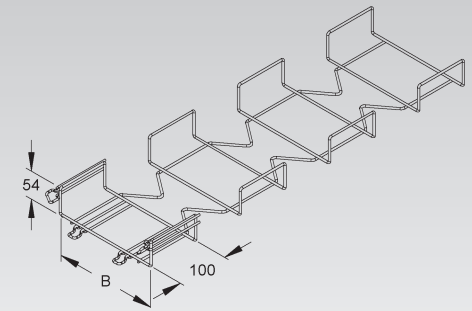
Bogen 90°, verstellbar

U-förmig, aus Stahlröhren punktgeschweißt, mit angeschweißtem Verbinder

	Modell-Nr.	Breite B innen mm	EAN	Gewicht in kg pro 100 St.	Kleinste VPE
★	V MTCE 54.100 V	100	711512	33	4 St.
★	V MTCE 54.150 V	150	711536	39	4 St.
★	V MTCE 54.200 V	200	711550	57	4 St.
★	V MTCE 54.300 V	300	711574	110	4 St.
★	F MTCE 54.100 F	100	712311	33	4 St.
★	F MTCE 54.150 F	150	712335	39	4 St.
★	F MTCE 54.200 F	200	712359	57	4 St.
★	F MTCE 54.300 F	300	712373	110	4 St.
★	E3 MTCE 54.100 E3	100	713424	33	4 St.
★	E3 MTCE 54.150 E3	150	713431	39	4 St.
★	E3 MTCE 54.200 E3	200	713455	57	4 St.
★	E3 MTCE 54.300 E3	300	713462	110	4 St.
★	E4 MTCE 54.100 E4	100	714315	33	4 St.
★	E4 MTCE 54.150 E4	150	714322	39	4 St.
★	E4 MTCE 54.200 E4	200	714339	57	4 St.
★	E4 MTCE 54.300 E4	300	714346	110	4 St.

Verwendbar für: Gitterrinnen MTC 54...

Bogen 90° MTCE 54... E4 auf Anfrage.

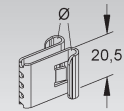


GITERRINNEN-SYSTEM MTC ZUBEHÖR

Formstückverbinder

Modell-Nr.	für Draht-Ø mm	EAN	Gewicht in kg pro 100 St.	Kleinste VPE
E3 MTCA 4 E3	4	713615	1	50 St.
E3 MTCA 5 E3	5	713622	1	50 St.

zur bauseitigen Erstellung von Gitterrinnen Formstücken

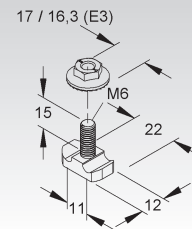


Universalverbinder

zweiteilig

Modell-Nr.	Festigkeits- klasse	EAN	Gewicht in kg pro 100 St.	Kleinste VPE
V GRHKM 6X15 V	8.8	012442	1,83	50 St.
F GRHKM 6X15 F	8.8	012435	1,83	50 St.
E3 GRHKM 6X15 E3	70	012428	1,82	50 St.

zur Erstellung von durchlaufenden Gitterrinnen und zur variablen Herstellung von Formstücken



Universalverbinder

zweiteilig

Modell-Nr.	Zubehör inkl.	EAN	Gewicht in kg pro 100 St.	Kleinste VPE
S GRV 6	1 FLM 6X16 F	280209	2,69	50 St.
F GRV 6 F	1 FLM 6X16 F	280186	2,69	50 St.
E3 GRV 6 E3	1 FLM 6X16 E3	802104	2,80	20 St.
E5 GRV 6 E5	1 FLM 6X16 E5	127733	2,63	20 St.

zur Erstellung von durchlaufenden Gitterrinnen und zur variablen Herstellung von Formstücken

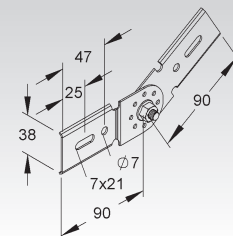


Gelenkverbinder

Modell-Nr.	Zubehör inkl.	EAN	Gewicht in kg pro 100 St.	Kleinste VPE
S GRGV 50	2 GRSM 6 V	940561	11	10 St.
F GRGV 50 F	2 GRSM 6 F	940585	12	10 St.
E3 GRGV 50 E3	2 GRSM 6 E3	940578	11	10 St.

zur Erstellung von vertikalen Winkelverbindungen durchlaufender Gitterrinnen mit 2 seitlichen Längsdrahten von max. 41 mm mittigem Abstand

Bedarf: 2 Stück je Stoßstelle

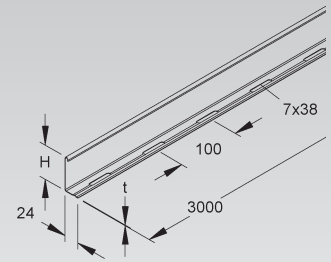


Trennsteg

gelocht, C-förmig

Modell-Nr.	Höhe H mm	Mat.- Stärke t mm	Zubehör inkl.	EAN	Gewicht in kg pro 100 m	Kleinste VPE
S RW 35	30	0,75	4 FLM 6X12	213504	35,13	10 x 3 m
S RW 50	47	0,75	4 FLM 6X12	224951	45,05	10 x 3 m
S RW 60	55	0,75	4 FLM 6X12	225002	49,86	10 x 3 m
S RW 85	80	0,90	4 FLM 6X12	237609	78,39	10 x 3 m
S RW 110	98	0,90	4 FLM 6X12	251001	90,37	10 x 3 m
F RW 35 F	30	0,75	4 FLM 6X12 F	213603	38,67	10 x 3 m
F RW 50 F	47	0,75	4 FLM 6X12 F	938551	49,58	10 x 3 m
F RW 60 F	55	0,75	4 FLM 6X12 F	225101	54,87	10 x 3 m
F RW 85 F	80	0,90	4 FLM 6X12 F	237708	86,12	10 x 3 m
F RW 110 F	98	0,90	4 FLM 6X12 F	251100	99,30	10 x 3 m
E3 RW 35 E3	30	0,80	4 FLM 6X12 E3	333325	37,65	10 x 3 m
E3 RW 50 E3	47	0,80	4 FLM 6X12 E3	333356	48,32	10 x 3 m
E3 RW 60 E3	55	0,80	4 FLM 6X12 E3	333400	53,48	10 x 3 m
E3 RW 85 E3	80	0,90	4 FLM 6X12 E3	333424	78,88	10 x 3 m
E3 RW 110 E3	98	0,90	4 FLM 6X12 E3	333509	90,94	10 x 3 m
E5 RW 35 E5	30	0,80	4 FLM 6X12 E5	082926	38,51	10 x 3 m
E5 RW 60 E5	55	0,80	4 FLM 6X12 E5	729401	53,86	10 x 3 m
E5 RW 110 E5	98	0,90	4 FLM 6X12 E5	074518	81,25	10 x 3 m

zur Trennung von Leitungen und Kabel mit unterschiedlichen Funktionen und/oder Spannungen
Die durchgehend gelochte Abkantung ermöglicht eine stufenlose Montage.

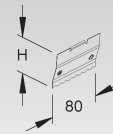


Trennstegverbinder

Modell-Nr.	Höhe H mm	Länge L mm	EAN	Gewicht in kg pro 100 St.	Kleinste VPE
E2 RTV 35 E2	29,0	80	213658	0,74	20 St.
E2 RTV 50 E2	46,5	80	224999	1,18	20 St.
E2 RTV 60 E2	54,5	80	225149	1,39	20 St.
E2 RTV 85 E2	79,5	80	237753	2,03	20 St.
E2 RTV 110 E2	97,5	80	251162	2,50	20 St.

für die mechanische, elektrische und an der Stoßstelle formschlüssig in Längsrichtung fluchtende Verbindung der Trennstege

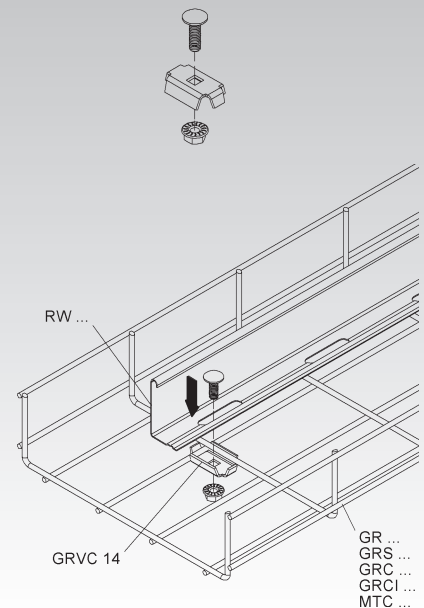
Die Verbindung der Trennstege erfolgt durch Einrasten der Trennstegverbinder an der Stoßstelle.



Trennstegbefestigungsklemme

Modell-Nr.	Zubehör inkl.	EAN	Gewicht in kg pro 100 St.	Kleinste VPE
S GRVC 14	1 FLM 6X20 F	280308	2,24	50 St.
F GRVC 14 F	1 FLM 6X20 F	280339	2,36	50 St.
E3 GRVC 14 E3	1 FLM 6X20 E3	841509	2,26	20 St.
E5 GRVC 14 E5	1 FLM 6X20 E4	141876	2,28	20 St.

zur Befestigung von Trennstegen in Gitterrinnen



GITERRINNEN-SYSTEM MTC ZUBEHÖR

Giterrinnen-Kabelabgangsblech

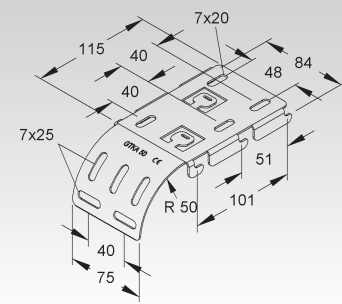
Modell-Nr.	EAN	Gewicht in kg pro 100 St.	Kleinste VPE
S GTKA 50 S	967483	16,5	10 St.
F GTKA 50 F	136865	17,6	10 St.
E3 GTKA 50 E3	116720	14,0	10 St.
E4 GTKA 50 E4	136858	14,0	10 St.

zur schraublosen Montage durch Aufsetzen und Aufschieben

für Giterrinnen mit einem Querdrahtabstand von 100 mm und/oder einem Längsdrahtabstand von 50 mm

für Giterrinnen ab 100 mm Breite und einem max. Drahtdurchmesser von 6 mm

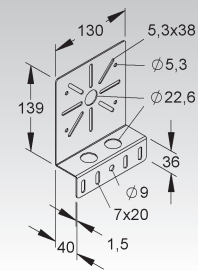
Verwendbar für: Giterrinnen GR..., GRS..., GRC... und MTC...



Montageplatte

Modell-Nr.	Zubehör inkl.	EAN	Gewicht in kg pro 100 St.	Kleinste VPE
S RMP 130	2 FLM 6X12	206148	29,75	10 St.
F RMP 130 F	2 FLM 6X12 F	206162	32,77	10 St.
E3 RMP 130 E3	2 FLM 6X12 E3	769728	30,13	10 St.

zum Anbau von Verteiler- oder Abzweigdosen



Giterrinnenbefestigungsklammer, einstückig

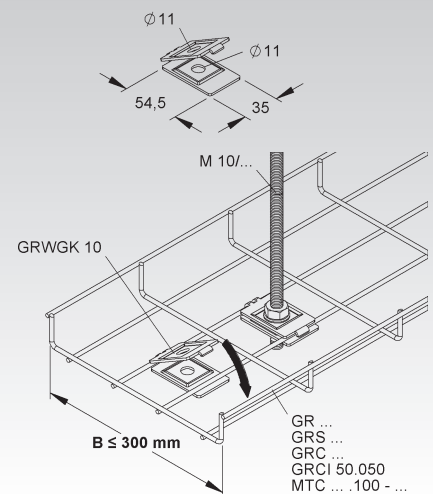
Modell-Nr.	EAN	Gewicht in kg pro 100 St.	Kleinste VPE
S GRWGK 10 S	280797	5,8	25 St.
E3 GRWGK 10 E3	931057	5,8	25 St.

zur variablen Bodenbefestigung von Giterrinnen

zur variablen Seitenbefestigung von Giterrinnen bis max. 100 mm Breite

zur variablen Gewindeabhängung von Giterrinnen bis max. 300 mm Breite

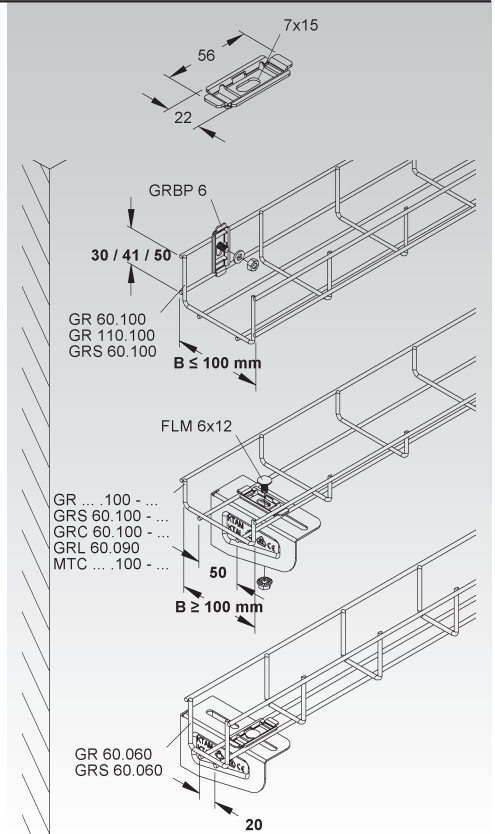
Die Klemmung umfasst einen Drahtstärkenbereich von 3,0 mm bis 6,0 mm.



Gitterrinnenbefestigungsplatte

Modell-Nr.	EAN	Gewicht in kg pro 100 St.	Kleinste VPE
S GRBP 6 S	936953	1,20	50 St.
F GRBP 6 F	966257	2,00	50 St.
E3 GRBP 6 E3	936960	1,12	50 St.
E5 GRBP 6 E5	127726	1,13	50 St.

zur variablen Seiten- und Bodenbefestigung von Gitterrinnen
 zur Wandmontage für Gitterrinnen GR 60.100, GRS 60.100 bis max. 100 mm Breite, mit mind. zwei seitlichen Längsdrähten
 zur Boden-/Auslegerbefestigung in Querrichtung von Gitterrinnen (außer GR 40.040, GRCI 50.050-300, GRC 60.060)
 zur Boden-/Auslegerbefestigung in Längsrichtung für Gitterrinnen GRS 60.060
 Verwendbar für: Gitterrinnen GR..., GRS..., GRC... und MTC...100-...
 Befestigungszubehör für den jeweiligen Anwendungsfall bitte gesondert bestellen.



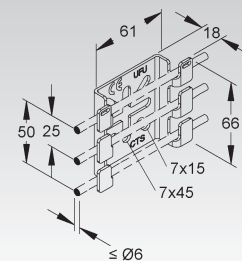
Gitterrinnen-Montagebügel

Modell-Nr.	EAN	Gewicht in kg pro 100 St.	Kleinste VPE
S GTMB 65 S	058211	8,6	20 St.
FG GTMB 65 FG	058198	6,5	20 St.
E3 GTMB 65 E3	058181	9,0	20 St.
E4 GTMB 65 E4	079445	9,0	20 St.

zur schraubenlosen Wandmontage von Gitterrinnen bis zu einer Breite von 100 mm und mind. zwei seitlichen Längsdrähten, mittige Gewindestababhängung von Gitterrinnen bis zu einer Breite von 300 mm
 zum Anbau von Verteiler- oder Abzweigdosen
 Verwendbar für: Gitterrinnen MTC...



KR 461



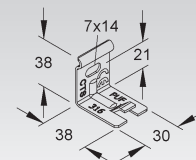
Gitterrinnen Wand- und Auslegerbefestigung

Modell-Nr.	EAN	Gewicht in kg pro 100 St.	Kleinste VPE
S GTWAB 50 S	058990	2,6	50 St.
FG GTWAB 50 FG	058983	2,6	50 St.
E3 GTWAB 50 E3	058976	3,0	50 St.
E4 GTWAB 50 E4	018642	2,5	50 St.

zur Wandbefestigung von Gitterrinnen
 zur Befestigung von Gitterrinnen auf Ausleger
 Verwendbar für: Gitterrinnen MTC...



KR 461



GITTERRINNEN-SYSTEM MTC ZUBEHÖR

Gitterrinnen-Befestigungsklemme

horizontal

Modell-Nr.	Gesamt-länge L	Auflage-länge L1	zul. F bei L1 / 2	Zubehör inkl.	EAN	Gewicht in kg pro 100 St.	Kleinste VPE
	mm	mm	kN				
F GRKH 153 F	153	101	0,5	1 SK 8X25 F	000098	41,14	10 St.
F GRKH 187 F	187	135	0,5	1 SK 8X25 F	000111	47,06	10 St.

zur Befestigung von Gitterrinnen an horizontalen Stahlträgerflanschen mit einer Stärke von max. 20 mm

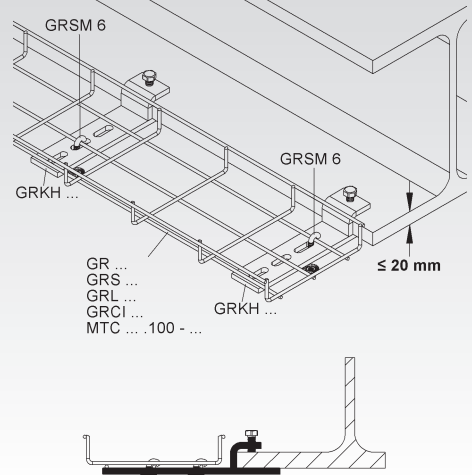
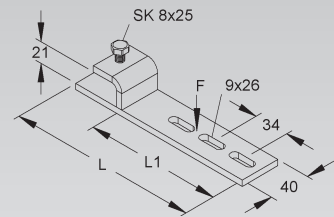
Verwendbar für: Gitterrinnen GR..., GRS..., GRL..., GRCl... und MTC...100-...

Eine wechselseitige Anordnung der Hakenschrauben gewährleistet eine sichere Befestigung der Gitterrinne an der Gitterrinnenbefestigungsklemme.

Das Schraubenzugsmoment beträgt 15 Nm.



KR 463



Gitterrinnen-Befestigungsklemme

vertikal

Modell-Nr.	Gesamt-länge L	Auflage-länge L1	zul. F bei L1 / 2	Zubehör inkl.	EAN	Gewicht in kg pro 100 St.	Kleinste VPE
	mm	mm	kN				
F GRKV 132 F	132	99	0,5	1 SK 8X25 F	000081	43,00	10 St.
F GRKV 166 F	166	133	0,5	1 SK 8X25 F	000074	48,93	10 St.

zur Befestigung von Gitterrinnen an vertikalen Stahlträgerflanschen mit einer Stärke von max. 20 mm

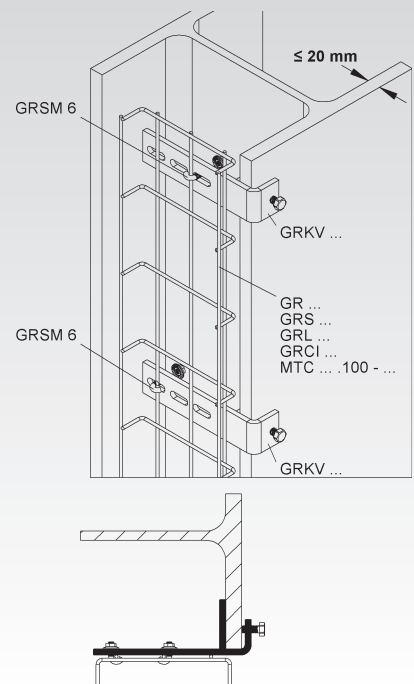
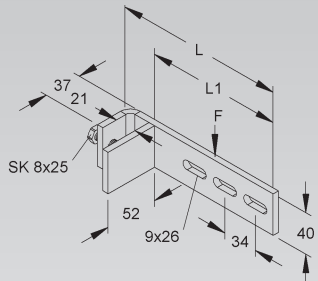
Verwendbar für: Gitterrinnen GR..., GRS..., GRL..., GRCl... und MTC...100-...

Eine wechselseitige Anordnung der Hakenschrauben gewährleistet eine sichere Befestigung der Gitterrinne an der Gitterrinnenbefestigungsklemme.

Das Schraubenzugsmoment beträgt 15 Nm.



KR 463



Klemmstück

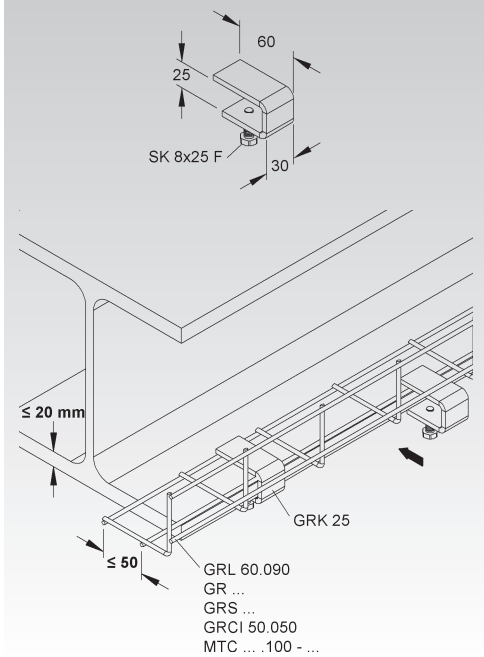
Modell-Nr.	Zubehör inkl.	EAN	Gewicht in kg pro 100 St.	Kleinste VPE
F GRK 25	1 SK 8x25 F	280902	18,29	50 St.

zur horizontalen Klemmbefestigung von Gitterrinnen mit mind. zwei Bodenlängsdrähten und einem mittigen Längsdrahtabstand von ≤ 50 mm auf Stahlträgerflansche mit einer Stärke von ≤ 20 mm

Verwendbar für: Winkelgitterrinne GRL 60.090, Gitterrinnen GR..., GRS..., GRCI 50.050 und MTC... ab Breite 100 mm



KR 463



Profilklemme

einschließlich Zapfenschraube M8 mit Schlitz



KR 432

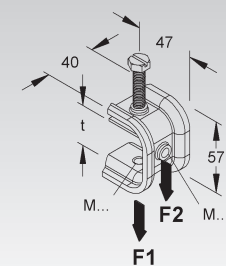
Modell-Nr.	Flanschstärke (t)	Gewinde M	vertikale Nennlast F1	vertikale Nennlast F2	EAN	Gewicht in kg pro 100 St.	Kleinste VPE
	mm		kN	kN			
F PKS M6/10-40 F	6 - 35	6	1,8	1,6	133871	20,27	25 St.
F PKS M8/10-40 F	6 - 35	8	1,8	1,6	077571	21,20	25 St.
E3 PKS M8/10-40 E3	6 - 35	8	1,8	1,6	126866	19,40	25 St.
E5 PKS M8/10-40 E5	6 - 35	8	1,8	1,6	126873	19,59	25 St.

für Trägerprofile mit parallelen Flanschen oder schrägen Flanschen mit max. 14% Neigung sowie als Zuleitung zu den Energieabnehmern

Je nach Anwendungsfall können die zur Verwendung kommenden Befestigungsmittel variieren!

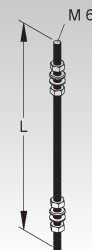
Schraubenanzugsmoment 4 Nm

Schlüsselweite 13



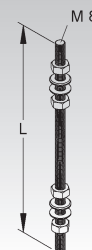
Gewindestab M6

Modell-Nr.	Länge L	Festigkeitsklasse	Zubehör inkl.	EAN	Gewicht in kg pro 100 St.	Kleinste VPE
	mm					
V M 6/1000	1000	4.6	4 SMU 6	919420	21,72	25 St.
E3 M 6/1000 E3	1000	1.4301	4 SMU 6 E3	107544	18,77	25 St.



Gewindestab M8

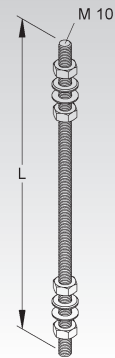
Modell-Nr.	Länge L	Festigkeitsklasse	Zubehör inkl.	EAN	Gewicht in kg pro 100 St.	Kleinste VPE
	mm					
V M 8/1000	1000	4.6	4 SMU 8	203505	35,1	25 St.
E3 M 8/1000 E3	1000	1.4301	4 SMU 8 E3	107568	35,1	25 St.



GITERRINNEN-SYSTEM MTC ZUBEHÖR

Gewindestab M10

Modell-Nr.	Länge L	Festigkeitsklasse	Zubehör inkl.	EAN	Gewicht in kg pro 100 St.	Kleinste VPE
	mm					
V M 10/1000	1000	4.6	4 SMU 10	203208	56,40	25 St.
E3 M 10/1000 E3	1000	1.4301	4 SMU 10 E3	769902	56,42	25 St.



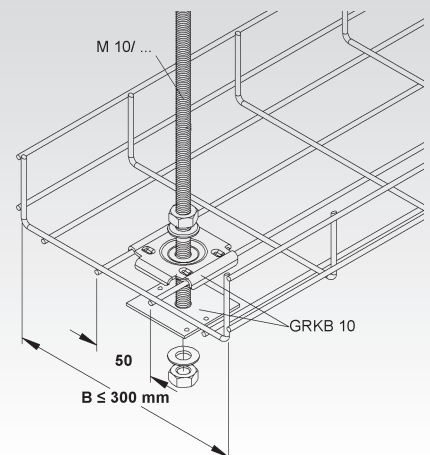
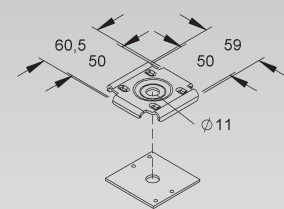
Gewindestabbefestigung

zweiteilig

Modell-Nr.	EAN	Gewicht in kg pro 100 St.	Kleinste VPE
S GRKB 10	280704	10	25 St.
F GRKB 10 F	280759	10	25 St.

zur mittigen Abhängebefestigung für Gitterrinnen bis max. 300 mm Breite und mit einem mittigen Längsdrahtabstand von 50 mm

Verwendbar für: Gitterrinnen GR..., GRS..., GRL..., GRCl... und MTC... ab Breite 100 mm

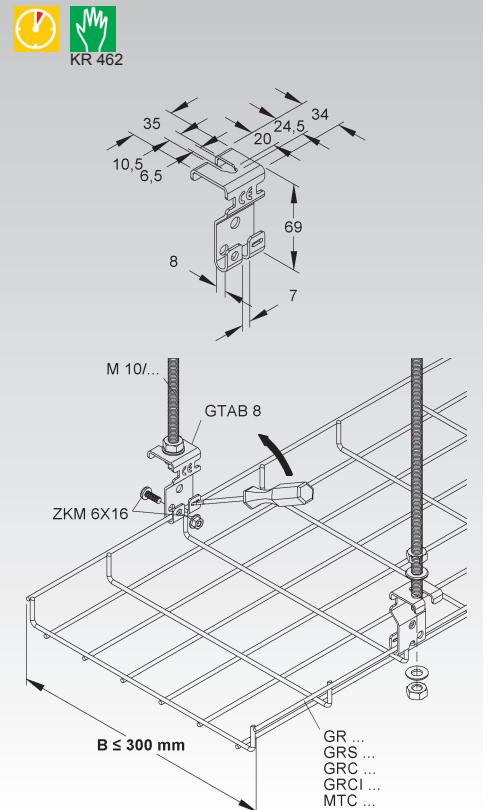


Gitterrinnen-Abhängebügel

Modell-Nr.	EAN	Gewicht in kg pro 100 St.	Kleinste VPE
S GTAB 8 S	057924	7,0	20 St.
F GTAB 8 F	136643	7,0	20 St.
E3 GTAB 8 E3	136629	7,0	20 St.
E4 GTAB 8 E4	136636	5,7	20 St.

zur zweiseitigen Abhängung mittels Gewindestab

Verwendbar für: Gitterrinnen GR..., GRS..., GRC..., GRCl... und MTC... bis max. 5 mm Drahtstärke
Der Einsatz des Abhängebügels erfolgt an Schnittstellen zwischen Längs- und Querdrähten. Zur Sicherung gegen Aushebeln der Gitterrinnen aus dem Abhängebügel kann die Lasche mittels einem Schraubendreher umgelegt werden.



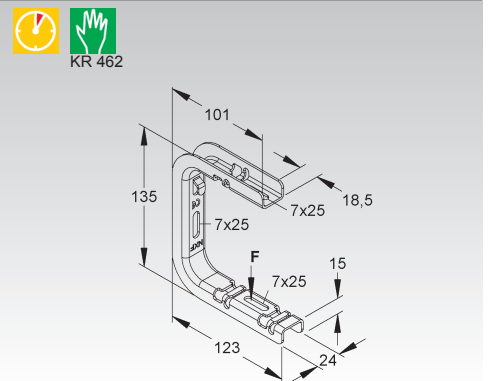
Gitterrinnen-Zentralabhängung

C-Bügel

Modell-Nr.	zul. F bei L/2 kN	EAN	Gewicht in kg pro 100 St.	Kleinste VPE
★ S GTCB 50/100 S	0,2	136674	20	25 St.
★ F GTCB 50/100 F	0,2	136667	20	25 St.
★ E3 GTCB 50/100 E3	0,2	136650	20	25 St.

Verwendbar für: Gitterrinnen MTC 30.050, 30.100, 54.050 und 54.100

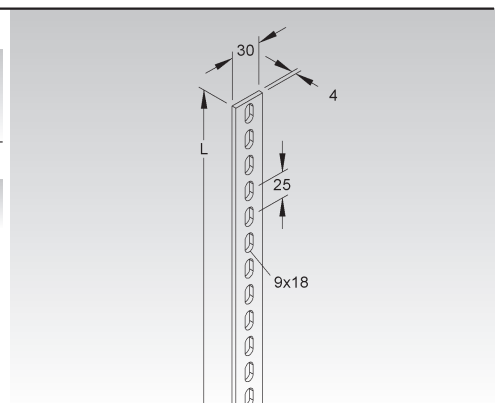
Die Tragfähigkeitsangaben gelten nur bei ausreichender Verankerung mit dem tragenden Untergrund.



Gitterrinnen-Tragstab

Modell-Nr.	Länge L mm	EAN	Gewicht in kg pro 100 St.	Kleinste VPE
F GRTS 30/3 F	3000	895182	250,92	1 St.

zur Verlängerung bzw. höhenausgleichenden Deckenabhängung in Verbindung mit dem Gitterrinnen-Haltebügel GRHB 30/150 F



GITERRINNEN-SYSTEM MTC ZUBEHÖR

Giterrinnen-Haldebügel

einfach

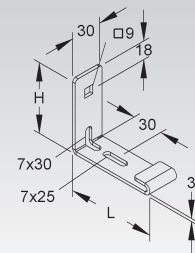
Modell-Nr.	Höhe H mm	Länge L mm	EAN	Gewicht in kg pro 100 St.	Kleinste VPE
F GRHB 30/150 F	71,5	86,5	895168	12,34	20 St.

zur Wandbefestigung von Gitterrinnen bis max. 100 mm
zur mittigen oder versetzt angeordneten Deckenabhangung für Gitterrinnen bis max. 200 mm Breite in
Verbindung mit GRTS 30/3 F bzw. GRSH 30/...F
zur beidseitig angeordneten Deckenabhangung mittels GRTS 30/3 F bzw. GRSH 30/... F für
Gitterrinnen ab 300 mm Breite

Bei Einleitung großer Lasten in deckenabgehängte Gitterrinnen ab 200 mm Breite sind diese gegen Durchbiegung zu unterstützen.

Schraublose Befestigung im Boden der Gitterrinnen.

Zur Kippsicherung der Gitterrinnen eine Hakenschraube GRSM 6 F bitte gesondert bestellen.



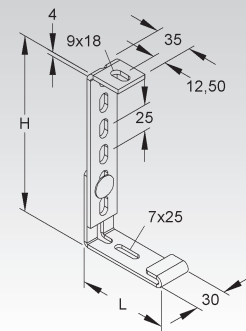
Giterrinnen-Standardhalter

Modell-Nr.	Höhe H mm	Länge L mm	Zubehör inkl.	EAN	Gewicht in kg pro 100 St.	Kleinste VPE
F GRSH 30 F	170	86,5	1 FLM 8X16 F	895199	29,64	10 St.

zur mittigen oder versetzt angeordneten Deckenabhangung

Schraublose Befestigung im Boden der Gitterrinnen.

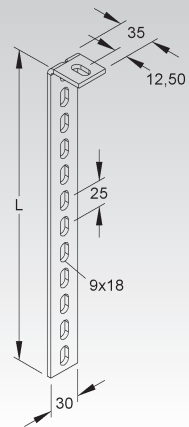
Zur Kippsicherung der Gitterrinnen eine Hakenschraube GRSM 6 F bitte gesondert bestellen.



Giterrinnen-Hängestiel

Modell-Nr.	Länge L mm	EAN	Gewicht in kg pro 100 St.	Kleinste VPE
F GRHS 30/150 F	150	909421	14,84	20 St.
F GRHS 30/200 F	200	909445	19,00	20 St.
F GRHS 30/300 F	300	909469	25,00	20 St.
F GRHS 30/400 F	400	909483	33,00	20 St.
F GRHS 30/500 F	500	909506	44,28	20 St.
F GRHS 30/600 F	600	909520	48,00	20 St.
F GRHS 30/700 F	700	909544	55,00	1 St.
F GRHS 30/800 F	800	909568	63,00	1 St.
F GRHS 30/900 F	900	909582	70,00	1 St.
F GRHS 30/1000 F	1000	909605	88,00	1 St.

zur Befestigung der Gitterrinnen an Wänden und Decken



Hängestiel- und Wandausleger

mittelschwer

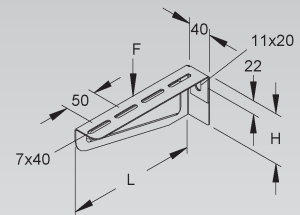
Modell-Nr.	Höhe H	Länge L	zul. F bei L/2	Zubehör inkl.	EAN	Gewicht in kg pro 100 St.	Kleinste VPE	
	mm	mm	kN					
S	KTAM 100	60	110	1,2	2 FLM 6X12	186303	16,41	20 St.
S	KTAM 150	60	160	1,2	2 FLM 6X12	078530	21,94	20 St.
S	KTAM 200	80	210	1,2	2 FLM 6X12	186402	30,27	20 St.
S	KTAM 300	82	320	1,5	2 FLM 6X12	186501	44,20	20 St.
S	KTAM 400	82	420	1,5	2 FLM 6X12	186600	50,28	20 St.
F	KTAM 100 F	60	110	1,2	2 FLM 6X12 F	968459	17,76	20 St.
F	KTAM 150 F	60	160	1,2	2 FLM 6X12 F	078578	23,84	20 St.
F	KTAM 200 F	80	210	1,2	2 FLM 6X12 F	968466	33,01	20 St.
F	KTAM 300 F	82	320	1,5	2 FLM 6X12 F	968473	48,38	20 St.
F	KTAM 400 F	82	420	1,5	2 FLM 6X12 F	968480	55,27	20 St.
E3	KTAM 100 E3	60	110	1,2	2 FLM 6X12 E3	840304	16,37	20 St.
E3	KTAM 150 E3	60	160	1,2	2 FLM 6X12 E3	078592	21,93	20 St.
E3	KTAM 200 E3	80	210	1,2	2 FLM 6X12 E3	840328	30,32	20 St.
E3	KTAM 250 E3	80	260	1,2	2 FLM 6X12 E3	078608	37,07	20 St.
E3	KTAM 300 E3	85	310	1,2	2 FLM 6X12 E3	840342	50,78	20 St.
E5	KTAM 100 E5	60	110	1,2	2 FLM 6X12 E5	728305	16,51	20 St.
E5	KTAM 150 E5	60	160	1,2	2 FLM 6X12 E5	078615	22,13	20 St.
E5	KTAM 200 E5	80	210	1,2	2 FLM 6X12 E5	728404	30,61	20 St.
E5	KTAM 300 E5	85	310	1,2	2 FLM 6X12 E5	728503	44,33	20 St.
E5	KTAM 400 E5	115	410	1,2	2 FLM 6X12 E5	728602	73,59	20 St.

zur Wand- und Hängestielmontage

Achtung: Unterschiedliche Ausführungen bei unterschiedlichen Längen.

Nähere Informationen siehe Montagehinweis.

Die Tragfähigkeitsangaben gelten nur bei ausreichender Verankerung mit dem tragenden Untergrund bzw. bei vorschriftsmäßigen Montagen an Hängestielen.



GITERRINNEN-SYSTEM MTC ZUBEHÖR

Hängestiel

U-Profil

	Modell-Nr.	Gesamtlänge L mm	EAN	Gewicht in kg pro 100 St.	Kleinste VPE
F	HUF 50/200	201	168705	48,18	20 St.
F	HUF 50/250	255	168804	55,68	20 St.
F	HUF 50/300	301	168903	61,97	20 St.
F	HUF 50/400	401	169009	75,78	20 St.
F	HUF 50/500	501	169108	89,57	20 St.
F	HUF 50/600	601	169207	103,96	10 St.
E3	HUF 50/200 E3	204	327300	40,82	20 St.
E3	HUF 50/300 E3	304	327409	53,44	20 St.
E3	HUF 50/400 E3	404	327508	66,06	20 St.
E3	HUF 50/500 E3	504	327607	78,68	20 St.
E3	HUF 50/600 E3	604	327621	91,31	10 St.
E5	HUF 50/200 E5	204	727506	41,23	20 St.
E5	HUF 50/300 E5	304	727605	53,98	20 St.
E5	HUF 50/400 E5	404	727704	66,73	20 St.
E5	HUF 50/500 E5	504	727803	79,48	20 St.

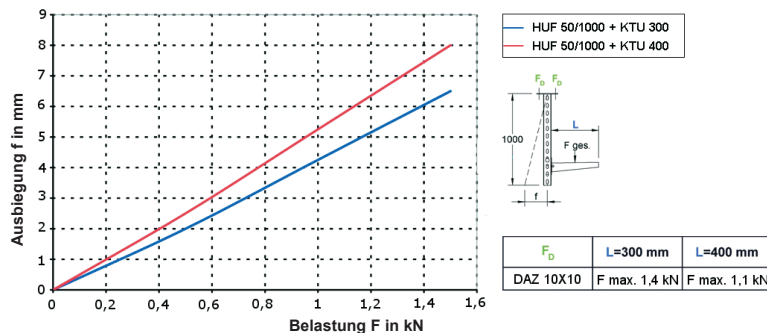
Gesamtlänge = Länge des U-Profils inkl. der Kopfplatte
HUF 50/200 hat ein eingeschränktes Platzangebot zur Kabelrinnenbestückung (Länge des Hängestiels - Höhe des Auslegers). Beidseitige Anordnung der Ausleger horizontal auf gleicher Höhe mittels Distanzstück UD 24 möglich.

Verwendbar für: Ausleger KTUL..., KTUM... und KTDL...

Aus statischen Gründen und um ein problemloses Aufsetzen der Schutzkappen zu ermöglichen, muss der Ausleger im Abstand $x=50$ mm (Auslegerunterkante-Hängestielende), oberhalb des Hängestielendes montiert werden.

Die Belastungsangaben gelten nur bei ausreichender Verankerung mit dem tragenden Untergrund. Die Einleitung der Lasten in das Bauwerk ist mit der Bauleitung abzustimmen. Die jeweils gültigen Richtlinien und Bestimmungen sind zu beachten.

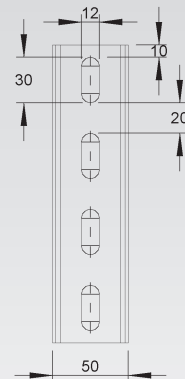
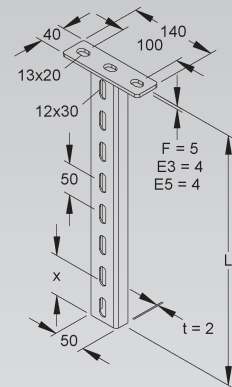
Belastungsdiagramm: Hängestielausbiegung bei einseitiger Lasteinleitung



Bei annähernd gleicher symmetrischer Lasteinleitung ist eine Ausbiegung kaum messbar.



KR 422



$$I_x = 6,66 \text{ cm}^4$$

$$I_y = 0,74 \text{ cm}^4$$

$$W_x = 2,66 \text{ cm}^3$$

$$W_y = 0,48 \text{ cm}^3$$



Ausleger

mittelschwer

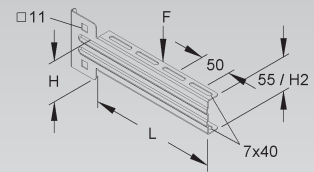
Modell-Nr.	Höhe H	Länge L	zul. F bei L/2	Zubehör inkl.	EAN	Gewicht in kg pro 100 St.	Kleinste VPE
	mm	mm	kN				
S KTUM 100	73	105	1,2	FLM:2 6X12, 1 10X25 F	170425	21,45	20 St.
S KTUM 150	73	155	1,2	FLM:2 6X12, 1 10X25 F	170432	26,27	20 St.
S KTUM 200	73	205	1,2	FLM:2 6X12, 1 10X25 F	170449	31,08	20 St.
S KTUM 300	73	305	1,2	FLM:2 6X12, 1 10X25 F	170463	46,86	20 St.
S KTUM 400	83	405	1,2	FLM:2 6X12, 1 10X25 F	170487	73,28	20 St.
F KTUM 100 F	73	105	1,2	FLM:2 6X12 F, 1 10X25 F	968497	22,93	20 St.
F KTUM 150 F	73	155	1,2	FLM:2 6X12 F, 1 10X25 F	968503	28,23	20 St.
F KTUM 200 F	73	205	1,2	FLM:2 6X12 F, 1 10X25 F	968510	33,52	20 St.
F KTUM 300 F	73	305	1,2	FLM:2 6X12 F, 1 10X25 F	968534	50,88	20 St.
F KTUM 400 F	83	405	1,2	FLM:2 6X12 F, 1 10X25 F	968541	79,94	20 St.
E3 KTUM 100 E3	73	105	1,2	FLM: 2 6X12 E3, 1 10X25 E3	329021	21,51	20 St.
E3 KTUM 200 E3	73	205	1,2	FLM: 2 6X12 E3, 1 10X25 E3	329045	31,20	20 St.
E3 KTUM 300 E3	83	305	1,2	FLM: 2 6X12 E3, 1 10X25 E3	329069	59,58	20 St.
E3 KTUM 400 E3	83	405	1,2	FLM: 2 6X12 E3, 1 10X25 E3	329083	73,67	20 St.
E5 KTUM 100 E5	73	105	1,2	FLM:2 6X12 E5, 1 10X25 E5	728220	21,57	20 St.
E5 KTUM 200 E5	73	205	1,2	FLM:2 6X12 E5, 1 10X25 E5	728244	31,35	20 St.
E5 KTUM 300 E5	83	305	1,2	FLM:2 6X12 E5, 1 10X25 E5	728268	59,90	20 St.
E5 KTUM 400 E5	83	405	1,2	FLM:2 6X12 E5, 1 10X25 E5	728282	74,26	20 St.

Verwendbar für: Hängestiel HUF 50/... und HDUF 50/...

Bei der Ausführung KTUM 300 E3, ... E5 sowie KTUM 400, ... F, ... E3, ... E5 beträgt die Höhe (H2) 66 mm.

Die Tragfähigkeitsangaben gelten nur bei vorschriftsmäßiger Montage an Hängestielen.

Die aktuellen Belastungswerte beziehen sich auf die Befestigung des Auslegers am Hängestiel mit nur einer Schraube.



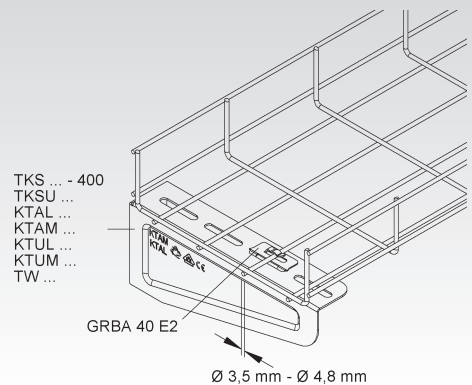
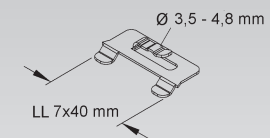
Gitterinnenbefestigungsclip

Modell-Nr.	für Draht-Ø	Langloch LL	EAN	Gewicht in kg pro 100 St.	Kleinste VPE
	mm	mm			
E2 GRBA 40 E2	3,5 - 4,8	7x40	948390	0,58	50 St.

zur Befestigung der Gitterrinnen auf Ausleger

Verwendbar für: Ausleger/Hängestiel TKS 100-400, Tragkonsole TKSU 100-300, Ausleger KTAL 100-300, KTAM 100-600, KTAM 100-400, KTUL100-400, KTUM 100-400 und Tragkonsole TW 100-600

Der Befestigungsclip wird in die Laschen der Langlochperforation der Ausleger eingeführt und umgelegt. Eine versetzte Anordnung der Befestigungsclips auf den Auslegern gewährleistet die sichere Befestigung der Gitterrinnen.



GITERRINNEN-SYSTEM MTC ZUBEHÖR

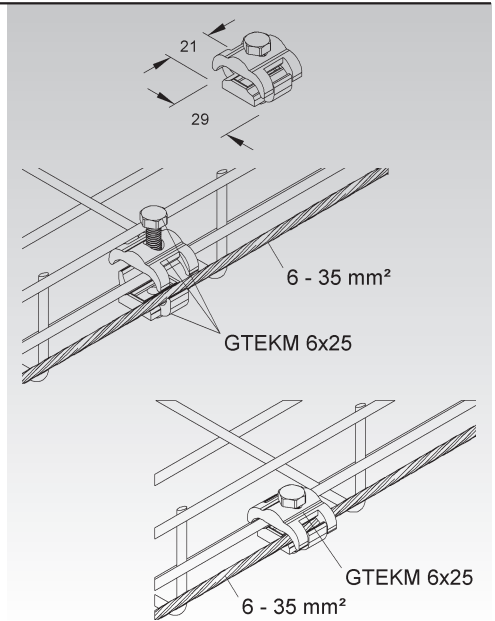
Giterrinnen-Erdungsklemme

Modell-Nr.	EAN	Gewicht in kg pro 100 St.	Kleinste VPE
GTEKM 6X25	058068	3	25 St.

für den Anschluss von Potentialausgleichs-/ Erdungsleitungen 6-35 mm²
für die Verwendung in trockenen Innenräumen

Das Druckstück und die Klemmplatte bestehen aus verzintem Messing, die Schraube ist galvanisch verzinkt, blaupassiviert.

Verwendbar für: Giterrinnen MTC...

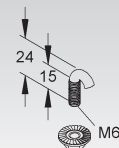


Hakenschraube

inkl. verzahnter Flanschnutter ähnlich DIN EN 1661

Modell-Nr.	Gewinde M	EAN	Gewicht in kg pro 100 St.	Kleinste VPE
V GRSM 6 V	6	280506	1,16	50 St.
F GRSM 6 F	6	940554	1,16	50 St.
E3 GRSM 6 E3	6	343799	1,15	50 St.

zur Befestigung der Giterrinnen auf Auslegern und zur Befestigung des Hängestiels GRHS 30/... an den Giterrinnen bzw. GRHB 30/150 F



Flachkopfschraube mit Schlitz M6 nach DIN EN ISO 1580

inkl. verzahnter Flanschnutter nach DIN EN 1661

Modell-Nr.	Gewinde M	Länge L	EAN	Gewicht in kg pro 100 St.	Kleinste VPE
V ZKM 6X16	6	16	461103	0,1	100 St.

zur Sicherungsverschraubung der Giterrinnen mit dem Giterrinnenabhängebügel GRAB 10...



Flachrundkopfschraube ähnlich DIN 603

inkl. verzahnter Flanschnutter nach DIN EN 1661

Modell-Nr.	Gewinde M	Länge L	Festigkeitsklasse	EAN	Gewicht in kg pro 100 St.	Kleinste VPE
G FLM 6X20 G	6	20	-	057948	0,9	100 St.
FG FLM 6X20 FG	6	20	-	057931	0,7	100 St.
E4 FLM 6X20 E4	6	20	-	101825	0,9	100 St.



Flachrundkopfschraube ähnlich DIN 603

inkl. verzahnter Flanschnutter nach DIN EN 1661

Modell-Nr.	Gewinde M	Länge L	Festigkeitsklasse	EAN	Gewicht in kg pro 100 St.	Kleinste VPE
F FLM 8X16 F	8	16	8.8	206704	2,09	50 St.

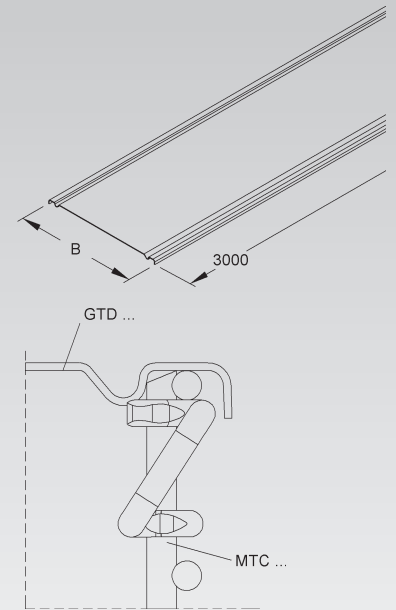


Deckel für Gitterrinne

Modell-Nr.	Breite B mm	EAN	Gewicht in kg pro 100 m	Kleinste VPE
S GTD 50 S	50	066094	36,0	3 m
S GTD 100 S	100	057993	55,3	3 m
S GTD 150 S	150	092796	75,0	3 m
S GTD 200 S	200	058020	114,0	3 m
S GTD 300 S	300	058044	200,0	3 m
S GTD 400 S	400	136728	343,0	3 m
S GTD 500 S	500	136797	421,0	3 m
S GTD 600 S	600	136834	500,0	3 m
F GTD 50 F	50	136759	45,0	3 m
F GTD 100 F	100	057986	73,0	3 m
F GTD 150 F	150	136681	96,0	3 m
F GTD 200 F	200	058013	124,8	3 m
F GTD 300 F	300	058037	220,8	3 m
F GTD 400 F	400	136711	377,0	3 m
F GTD 500 F	500	136780	460,0	3 m
F GTD 600 F	600	136827	550,0	3 m
E3 GTD 50 E3	50	136735	58,0	3 m
E3 GTD 100 E3	100	136490	90,2	3 m
E3 GTD 150 E3	150	136513	122,2	3 m
E3 GTD 200 E3	200	136537	154,2	3 m
E3 GTD 300 E3	300	136551	218,2	3 m
E3 GTD 400 E3	400	136698	352,8	3 m
E3 GTD 500 E3	500	136766	432,8	3 m
E3 GTD 600 E3	600	136803	512,8	3 m
E4 GTD 50 E4	50	136742	58,0	3 m
E4 GTD 150 E4	150	136520	122,2	3 m
E4 GTD 100 E4	100	136506	90,2	3 m
E4 GTD 200 E4	200	136544	154,2	3 m
E4 GTD 300 E4	300	136568	218,2	3 m
E4 GTD 400 E4	400	136704	352,0	3 m
E4 GTD 500 E4	500	136773	432,8	3 m
E4 GTD 600 E4	600	136810	503,0	3 m

Verwendbar für: U-förmige Gitterrinnen MTC...

Deckelbefestigungsclip GTDC... sind nicht im Lieferumfang enthalten und müssen separat bestellt werden.

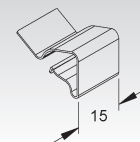


Gitterrinnen-Deckelbefestigungsclip

Modell-Nr.	EAN	Gewicht in kg pro 100 St.	Kleinste VPE
E2 GTDC 25 E2	088379	0,4	20 St.

zur Befestigung von Gitterrinnendeckel

Verwendbar für: Gitterrinnendeckel GTD... auf Gitterrinnen MTC 30...

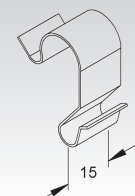


Gitterrinnen-Deckelbefestigungsclip

Modell-Nr.	EAN	Gewicht in kg pro 100 St.	Kleinste VPE
E2 GTDC 54/105 E2	136841	0,5	100 St.

zur Befestigung von Gitterrinnendeckel

Verwendbar für: Gitterrinnendeckel GTD... auf Gitterrinnen MTC 54... und MTC 105...



GITERRINNEN-SYSTEM MTC ZUBEHÖR

Deckel für Gitterrinnen in Dachform

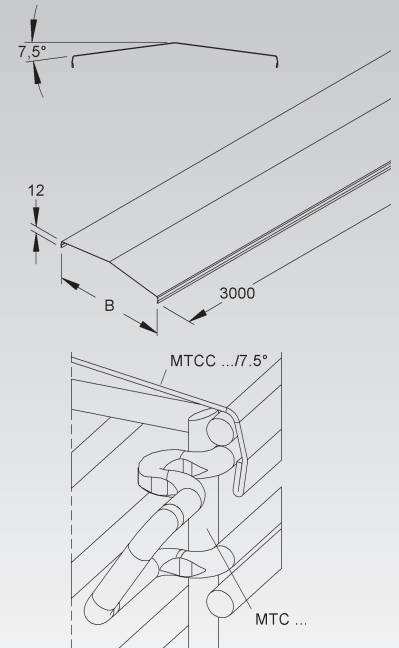
Neigungswinkel 7,5°

Modell-Nr.	Breite B	Mat.-Stärke t	EAN	Gewicht in kg pro 100 m	Kleinste VPE
	mm	mm			
★ S MTCC 50/7.5° S	63,5	0,50	154975	38,22	3 m
★ S MTCC 100/7.5° S	113,0	0,75	154654	86,69	3 m
★ S MTCC 150/7.5° S	163,0	0,75	154999	116,32	3 m
★ S MTCC 200/7.5° S	214,0	0,75	154661	147,20	3 m
★ S MTCC 300/7.5° S	316,0	0,90	154678	248,69	3 m
★ S MTCC 400/7.5° S	418,0	0,90	154685	314,83	3 m
★ S MTCC 500/7.5° S	518,0	1,00	155026	429,15	3 m
★ S MTCC 600/7.5° S	618,0	1,00	155033	508,33	3 m
★ F MTCC 50/7.5° F	63,5	0,50	154982	42,04	3 m
★ F MTCC 100/7.5° F	113,0	0,75	154692	95,36	3 m
★ F MTCC 150/7.5° F	163,0	0,75	155019	127,95	3 m
★ F MTCC 200/7.5° F	214,0	0,75	154715	161,92	3 m
★ F MTCC 300/7.5° F	316,0	0,90	154722	273,56	3 m
★ F MTCC 400/7.5° F	418,0	0,90	154739	346,32	3 m
★ F MTCC 500/7.5° F	518,0	1,00	155040	472,06	3 m
★ F MTCC 600/7.5° F	618,0	1,00	155057	559,16	3 m
★ E3 MTCC 50/7.5° E3	63,5	0,50	155064	38,45	3 m
★ E3 MTCC 100/7.5° E3	113,0	0,80	155071	93,14	3 m
★ E3 MTCC 150/7.5° E3	163,0	0,80	155088	124,95	3 m
★ E3 MTCC 200/7.5° E3	214,0	0,80	155095	158,10	3 m
★ E3 MTCC 300/7.5° E3	316,0	0,80	155118	222,48	3 m
★ E3 MTCC 400/7.5° E3	418,0	0,80	155125	281,51	3 m
★ E3 MTCC 500/7.5° E3	518,0	1,00	155132	431,88	3 m
★ E3 MTCC 600/7.5° E3	618,0	1,00	155149	511,56	3 m

zum Aufrasten auf U-förmige Gitterrinnen

Verwendbar für: Gitterrinnen MTC...

Deckel MTCC... E4 auf Anfrage



Deckelhaltetasche

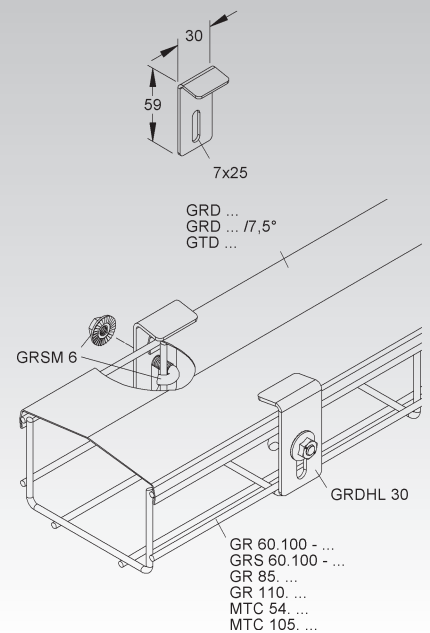
Modell-Nr.	EAN	Gewicht in kg pro 100 St.	Kleinste VPE
★ S GRDHL 30 S	126996	3,27	50 St.
★ F GRDHL 30 F	075676	3,60	50 St.
★ E3 GRDHL 30 E3	092857	3,29	50 St.

zur Befestigung von Gitterrinnendeckel auf U-förmigen Gitterrinnen mit mind. zwei seitlichen Längsdrähten

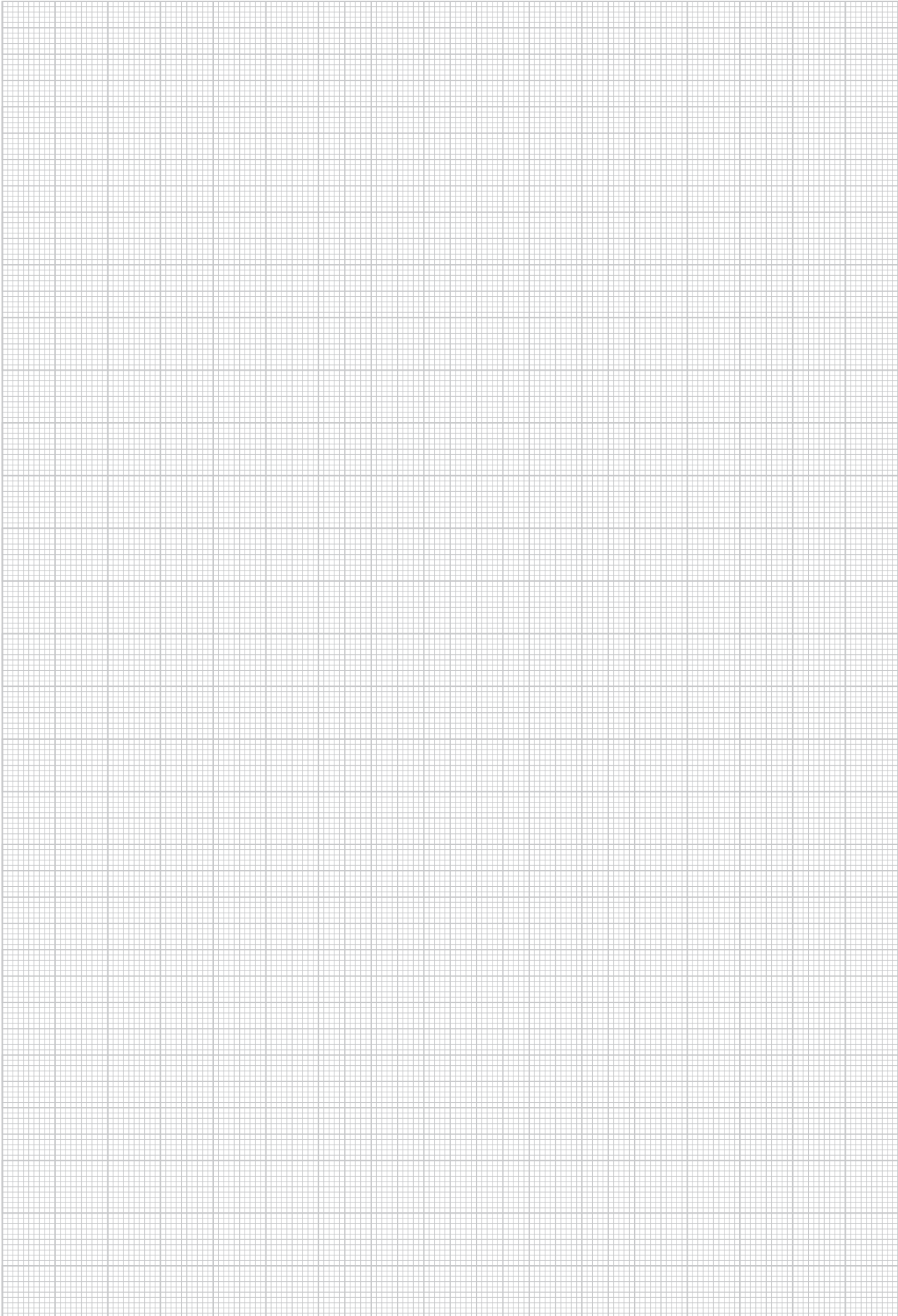
Verwendbar für: Gitterrinnendeckel GRD..., GRD .../7,5°, GTD... und MTCC.../7,5°

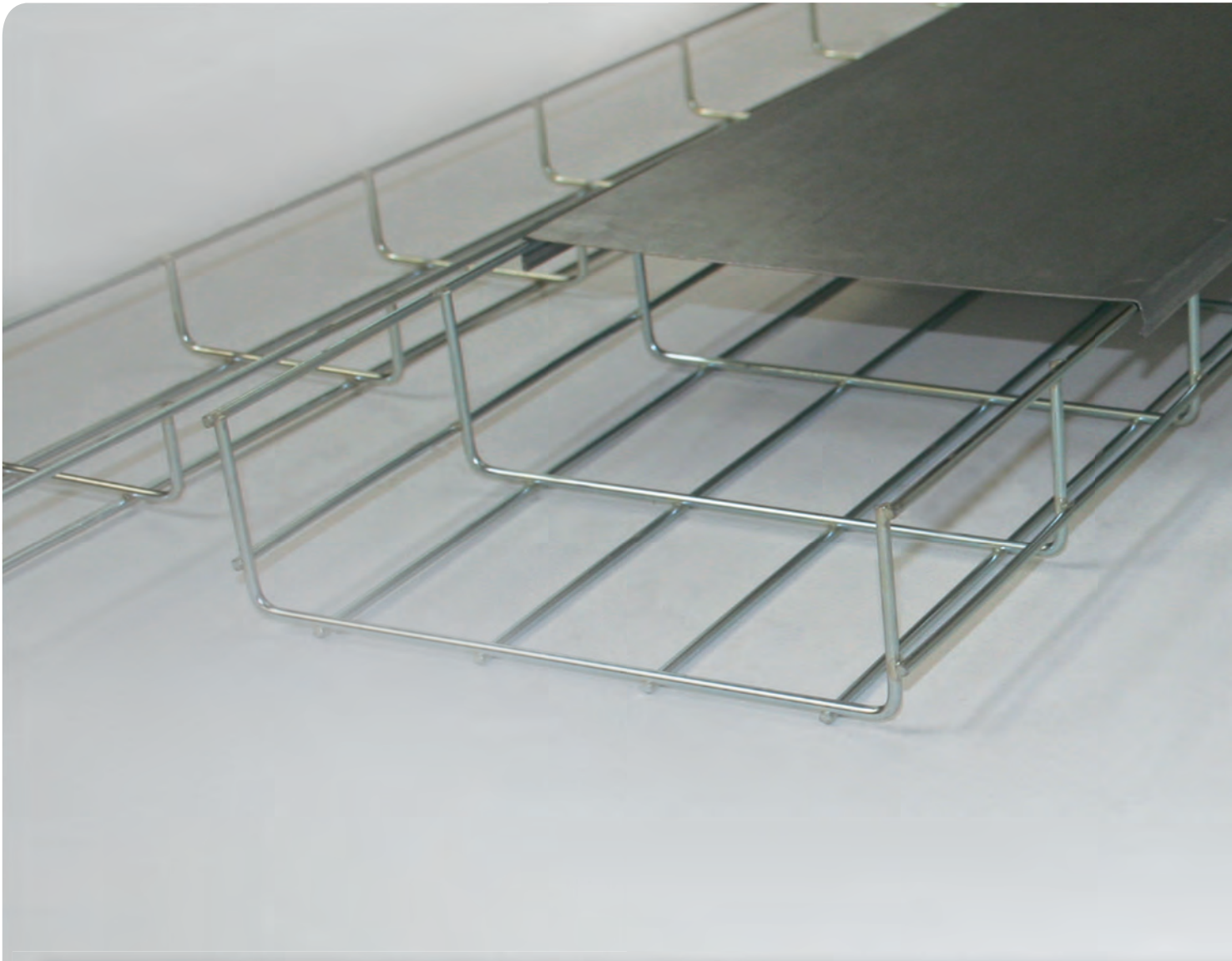
Die Deckelhaltetasche wurde zur zusätzlichen Sicherung der Deckel für die vertikale Verlegeart konzipiert, zusätzlich dient sie als Windsicherung im Außenbereich für die vertikale und horizontale Verlegung.

Zur Befestigung an den vertikalen Querdrähten der Gitterrinnen Hakenschrauben GRSM 6 bitte gesondert bestellen.



NOTIZEN

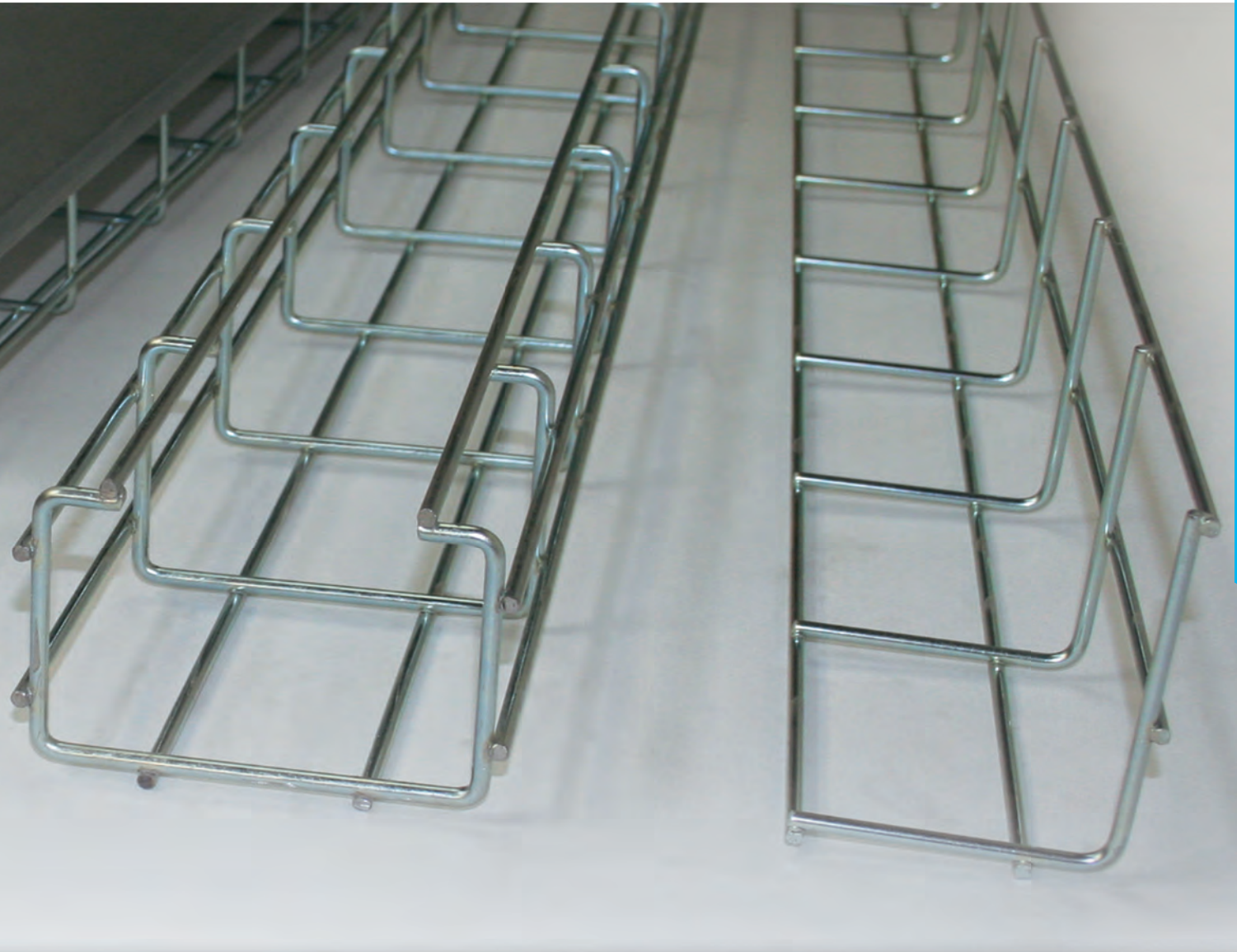
A large, empty grid area for taking notes, consisting of a fine, light gray grid pattern. The grid covers most of the page below the header and above the footer.



GITERRINNEN-SYSTEM

- Gitterrinnen
- Trennstege
- Abdeckungen
- Zubehör





in den Kantenhöhen       

Die geringe Ablagerungsfläche für Schmutz und Feuchtigkeit sowie die gute Kabelbelüftung sind die hervorzuhebenden Merkmale des Gitterrinnen-Systems, das mittlerweile zu einer unserer größten Produktgruppen der Kabeltragsysteme zählt. Das System wird stetig technisch modifiziert und erweitert. Auf Wunsch schaffen wir Sonderlösungen sowie Detailausarbeitungen im Baustellenalltag.

Durch verschiedene Oberflächenbeschaffenheiten und Materialien können die Gitterrinnen problemlos im Innen- und Außenbereich eingesetzt werden. Das geringe Eigengewicht und die daraus resultierende einfache Handhabung und Installation sprechen für das System.

GITTERINNEN-SYSTEM

Systemübersicht der Kantenhöhen



SYSTEM	Deckenträger	DT...	S. 202*
	Gitterinnen-Universalverbinder	GRV M6X20 V	S. 202*
	Gitterinnenhaltetasche	GRHLG 6 V	S. 202*
	Gitterrinne	GR...	S. 203 S. 203 — S. 204 S. 206 S. 207
	★ Gitterrinne, verstärkt	GRS...	S. 202 — — S. 205 — —
	Gitterrinne, schwer	GRC...	— — — S. 207 — —
	Winkelgitterrinne	GRL...	— — — S. 207 — —
	Gitterrinne, schwer	GRCl...	— — S. 209 — — —
ZUBEHÖR	Trennsteg	RW...	S. 210*
	Trennstegverbinder	RTV...	S. 210*
	Trennstegbefestigungsklemme	GRVC 14...	S. 210*
	Stoßstellenverbinder, schraubenlos	GRVS...	S. 210*
	Universalverbinder	GRV 6.../GRHKM 6X15...	S. 211 ^{*1)}
	Gelenkverbinder	GROV 50...	S. 211*
	Gitterinnen-Kabelabgangsblech	GTKA 50 S	S. 211*
	Gitterinnenbefestigungsklammer	GRWGK 10...	S. 212 ^{*3)}
	Gitterinnenbefestigungsplatte	GRBP 6...	S. 212*
	Gitterinnenbefestigungsclip	GRBA 40 E2	S. 213*
	Gitterinnen-Hängestiel und Wandausleger	GTTKS...	S. 213*
	Gewindestabbefestigung	GRKB 10...	S. 214 ^{*1)}
	Hakenschraube	GRSM 6...	S. 214*
	Klemmstück	GRK 25	S. 214*
	Gitterinnen-Befestigungsklemmen	GRKH.../GRKV...	S. 215*
	Gitterinnen-Abhängebügel	GRAB 10.../GTAB 8...	S. 216/217*
	Flachkopfschraube mit Schlitz M6	ZKM 6X16	S. 217*
	Montagebügel	GRMB 50...	S. 218*
	Gitterinnen-Haltewinkel	GRHW 30/...	S. 219 ^{*4)}
	Gitterinnen-Tragstab	GRTS 30/3 F	S. 219*
	Gitterinnen-Haltebügel	GRHB 30/150 F	S. 219*
	Flachrundkopfschraube	FLM 8X16 F	S. 219*
	Gitterinnen-Standardhalter	GRSH 30 F	S. 220*
	Gitterinnen-Hängestiel	GRHS 30/...	S. 220*
	Deckel für Gitterrinne	GRD...	S. 220/221 ^{*1) 2)}
	★ Deckelhaltetasche	GRDHL 30...	S. 219 ^{*1) 2)}

* Einsetzbar bei allen Kantenhöhen

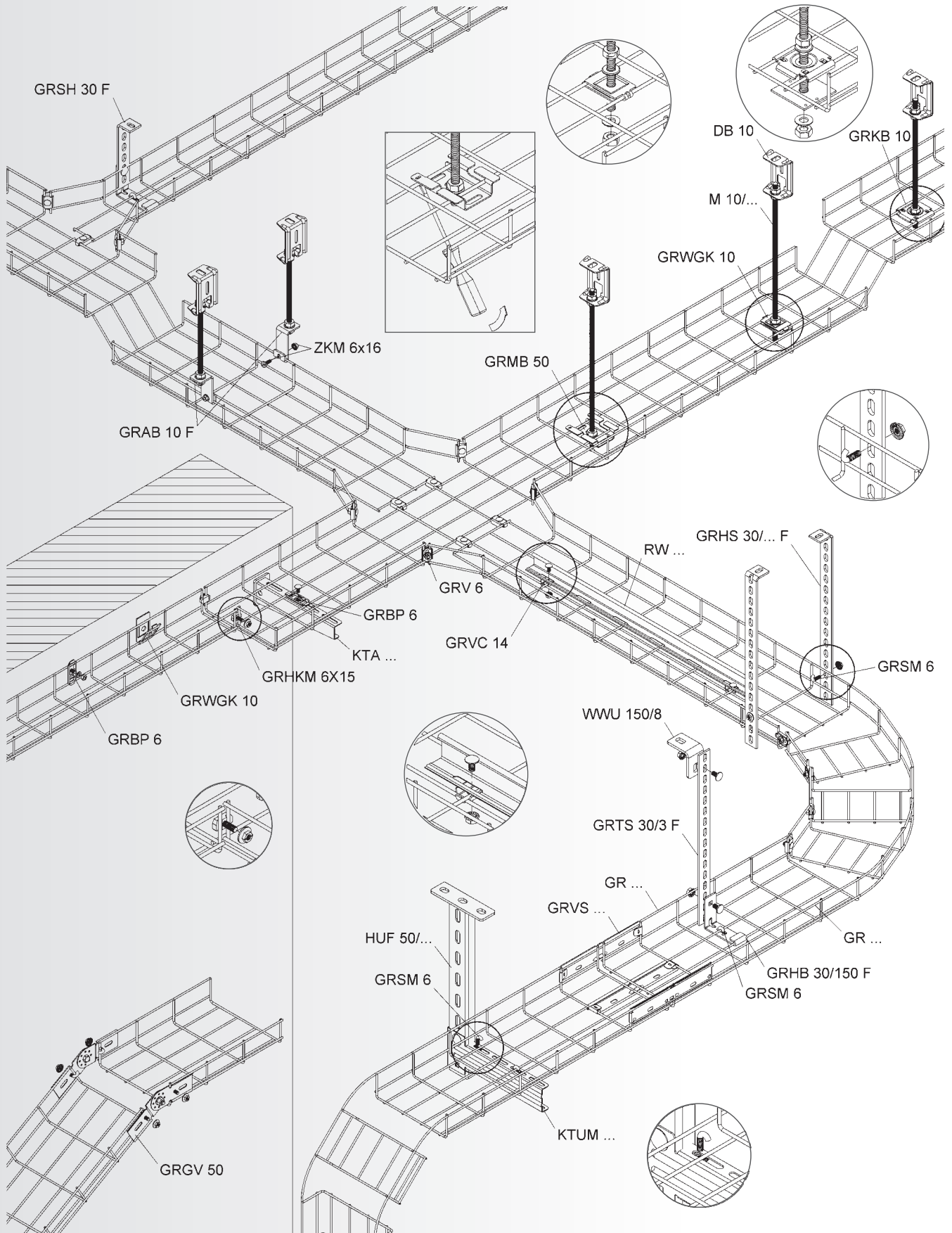
*1) Einsetzbar bei allen Kantenhöhen, gilt jedoch nicht für GRCl

*2) Einsetzbar bei allen Kantenhöhen, gilt jedoch nicht für GRC

*3) Einsetzbar bei allen Kantenhöhen, gilt jedoch nicht für GRCl mit mittiger Gewindestababhängung

*4) Einsetzbar nur für Mini-Gitterinnen





GITERRINNEN-SYSTEM

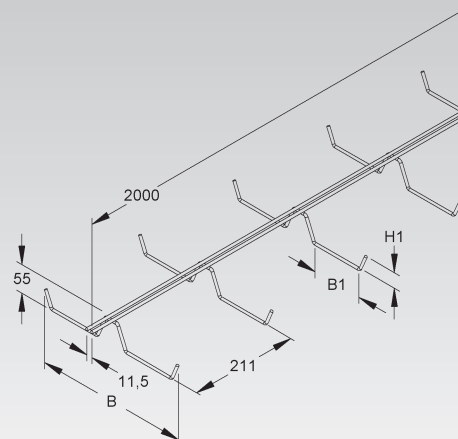
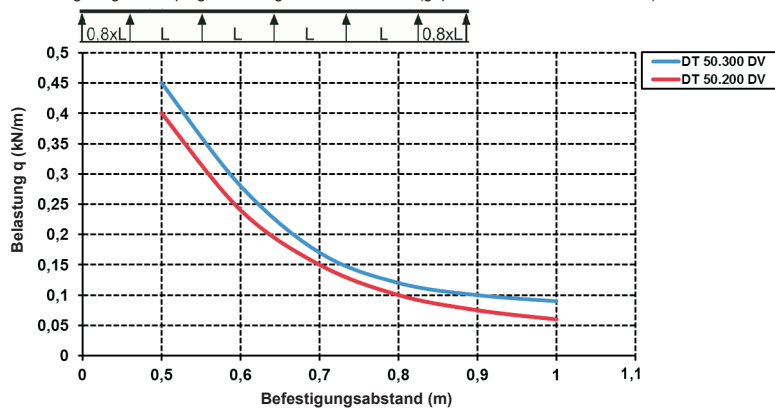
Deckenträger

W-förmig, drahtverzinkt nach DIN EN 10244-2

Modell-Nr.	Breite B	Breite B1	Höhe H1	Draht-Ø längs	Draht-Ø quer	EAN	Gewicht in kg pro 100 m	Kleinste VPE
	mm	mm	mm	mm	mm			
DV DT 50.200 DV	200	50	31	5	4	116072	45,44	2 m
DV DT 50.300 DV	300	99	30	5	5	088454	61,11	2 m

in abgehängten Deckenkonstruktionen und/oder zur direkten Befestigung an der Decke

Belastungsdiagramm: q = gleichmäßig verteilte Kabellast (geprüft nach DIN EN IEC 61537)



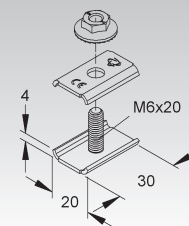
Giterrinnen-Universalverbinder

dreiteilig, inkl. verzahnter Flanschmutter ähnlich DIN EN 1661

Modell-Nr.	EAN	Gewicht in kg pro 100 St.	Kleinste VPE
V GRV M6X20 V	100996	2,27	50 St.

zur Erstellung von Längsverbindungen durchlaufender Deckenträger

Verwendbar für: Deckenträger DT 50. ... DV

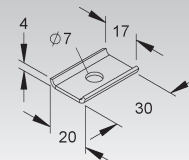


Giterrinnenhalteklasche

Modell-Nr.	EAN	Gewicht in kg pro 100 St.	Kleinste VPE
V GRHLG 6 V	100989	0,69	50 St.

zur direkten Befestigung von Deckenträger an der Decke

Verwendbar für: Deckenträger DT 50. ... DV



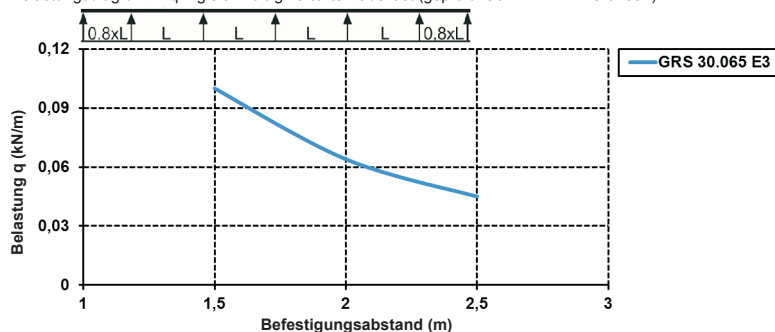
Mini-Giterrinne

U-förmig, aus Stahldrähten, punktgeschweißt

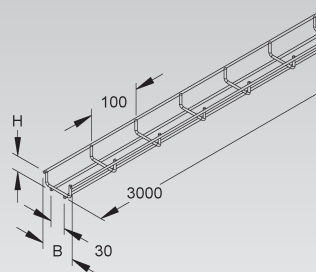
Modell-Nr.	Höhe H	Breite B	Draht-Ø	EAN	Gewicht in kg pro 100 m	Kleinste VPE
	mm	mm	mm			
E3 GRS 30.065 E3	30	65	4	078882	49,6	2 x 3 m

Verbinder GRHKM 6X15 E3 bitte gesondert bestellen.

Belastungsdiagramm: q = gleichmäßig verteilte Kabellast (geprüft nach DIN EN IEC 61537)



Die im Diagramm aufgeführten Belastungsangaben sind unabhängig von der Lage der Verbinder.



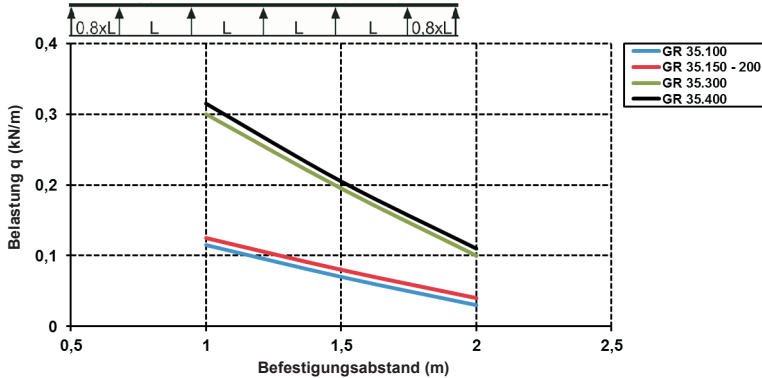
Gitterrinne

U-förmig, aus Stahlröhren, punktgeschweißt

	Modell-Nr.	Höhe H mm	Breite B mm	Draht-Ø mm	EAN	Gewicht in kg pro 100 m	Kleinste VPE
•	V GR 35.100	35	100	3,5	279524	41,55	2 x 3 m
•	V GR 35.150	35	150	3,5	781003	53,02	2 x 3 m
•	V GR 35.200	35	200	3,5	279531	64,48	2 x 3 m
•	V GR 35.300	35	300	4,0	279548	114,22	2 x 3 m
•	V GR 35.400	35	400	4,0	279555	144,17	2 x 3 m
•	F GR 35.100 F	35	100	3,5	909100	45,57	2 x 3 m
•	F GR 35.150 F	35	150	3,5	909124	58,22	2 x 3 m
•	F GR 35.200 F	35	200	3,5	909148	70,83	2 x 3 m
•	F GR 35.300 F	35	300	4,0	909162	125,09	2 x 3 m
•	F GR 35.400 F	35	400	4,0	909186	158,03	2 x 3 m

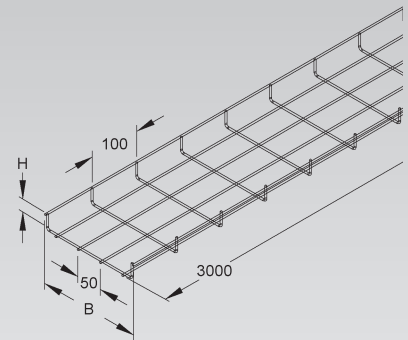
Verbinder bitte gesondert bestellen (s. Informationen)

Belastungsdiagramm: q = gleichmäßig verteilte Kabellast (geprüft nach DIN EN IEC 61537)



Die im Diagramm aufgeführten Belastungsangaben sind unabhängig von der Lage der Verbinder.

35
KR 222



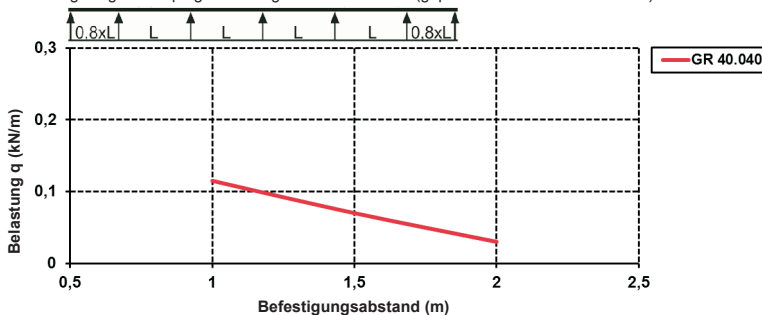
Gitterrinne

U-förmig, aus Stahlröhren, punktgeschweißt

	Modell-Nr.	Höhe H mm	Breite B mm	Draht-Ø mm	EAN	Gewicht in kg pro 100 m	Kleinste VPE
•	V GR 40.040	40	40	3,5	909209	37,6	2 x 3 m
•	F GR 40.040 F	40	40	3,5	909223	37,6	2 x 3 m
•	E3 GR 40.040 E3	40	40	3,5	343713	37,6	2 x 3 m

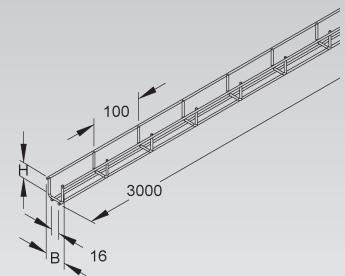
Verbinder GRV 6 bitte gesondert bestellen.

Belastungsdiagramm: q = gleichmäßig verteilte Kabellast (geprüft nach DIN EN IEC 61537)



Die im Diagramm aufgeführten Belastungsangaben sind unabhängig von der Lage der Verbinder.

40



GITTERRINNEN-SYSTEM

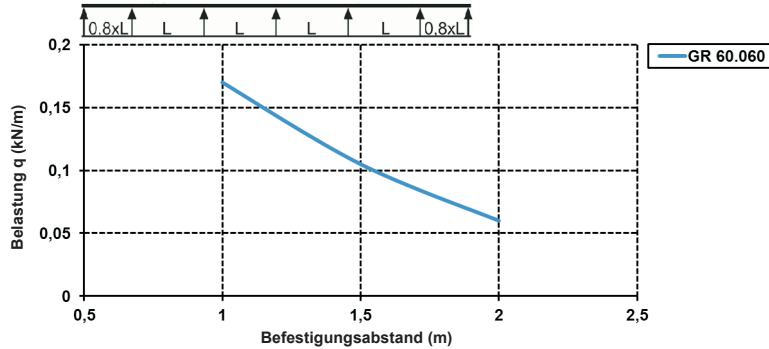
Mini-Gitterrinne

U-förmig, aus Stahlröhren, punktgeschweißt

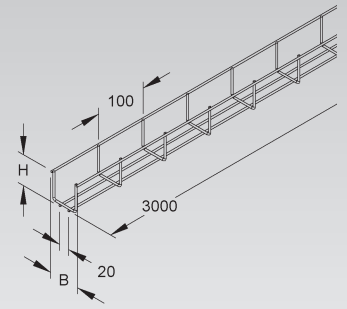
Modell-Nr.	Höhe H	Breite B	Draht-Ø	EAN	Gewicht in kg pro 100 m	Kleinste VPE
	mm	mm	mm			
V GR 60.060 V	60	60	3,5	968428	42,29	2 x 3 m
F GR 60.060 F	60	60	3,5	968435	46,52	2 x 3 m
E3 GR 60.060 E3	60	60	3,5	968442	42,56	2 x 3 m

Verbinder bitte gesondert bestellen (s. Informationen)

Belastungsdiagramm: q = gleichmäßig verteilte Kabellast (geprüft nach DIN EN IEC 61537)



Die im Diagramm aufgeführten Belastungsangaben sind unabhängig von der Lage der Verbinder.



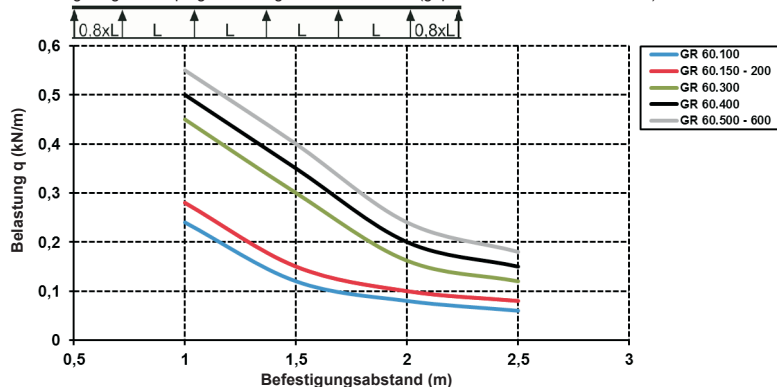
Gitterrinne

U-förmig, aus Stahlröhren, punktgeschweißt

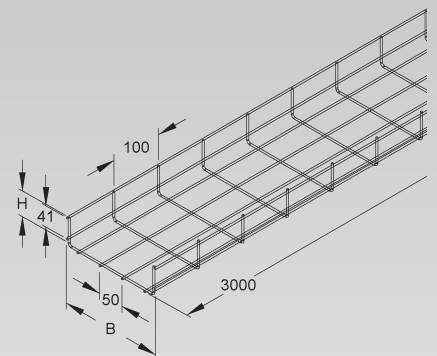
Modell-Nr.	Höhe H	Breite B	Draht-Ø	EAN	Gewicht in kg pro 100 m	Kleinste VPE
	mm	mm	mm			
V GR 60.100	60	100	3,5	279562	60,48	2 x 3 m
V GR 60.150	60	150	3,5	781102	71,95	2 x 3 m
V GR 60.200	60	200	3,5	279579	83,50	2 x 3 m
V GR 60.300	60	300	4,0	279586	138,66	2 x 3 m
V GR 60.400	60	400	4,0	279593	168,61	2 x 3 m
V GR 60.500	60	500	4,0	870707	198,56	2 x 3 m
V GR 60.600	60	600	4,0	870752	228,51	2 x 3 m
F GR 60.100 F	60	100	3,5	870806	66,53	2 x 3 m
F GR 60.150 F	60	150	3,5	870813	79,15	2 x 3 m
F GR 60.200 F	60	200	3,5	870820	91,76	2 x 3 m
F GR 60.300 F	60	300	4,0	870844	152,43	2 x 3 m
F GR 60.400 F	60	400	4,0	870868	185,38	2 x 3 m
F GR 60.500 F	60	500	4,0	870882	218,33	2 x 3 m
F GR 60.600 F	60	600	4,0	870899	251,28	2 x 3 m
E3 GR 60.100 E3	60	100	3,5	343720	60,87	2 x 3 m
E3 GR 60.150 E3	60	150	3,5	343737	72,41	2 x 3 m
E3 GR 60.200 E3	60	200	3,5	343744	83,95	2 x 3 m
E3 GR 60.300 E3	60	300	4,0	343768	139,45	2 x 3 m
E3 GR 60.400 E3	60	400	4,0	343782	169,60	2 x 3 m

Verbinder bitte gesondert bestellen (s. Informationen)

Belastungsdiagramm: q = gleichmäßig verteilte Kabellast (geprüft nach DIN EN IEC 61537)



Die im Diagramm aufgeführten Belastungsangaben sind unabhängig von der Lage der Verbinder.



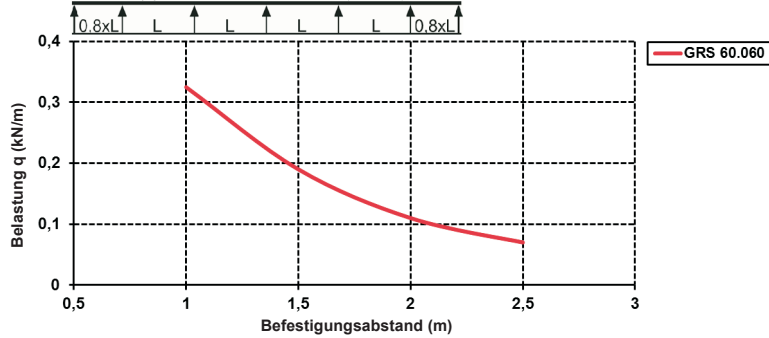
Mini-Gitterrinne

U-förmig, verstärkte Ausführung aus Stahldrähten, punktgeschweißt

	Modell-Nr.	Höhe H mm	Breite B mm	Draht-Ø mm	EAN	Gewicht in kg pro 100 m	Kleinste VPE
•	V GRS 60.060	60	60	4,0	781904	54,83	2 x 3 m
•	F GRS 60.060 F	60	60	4,0	892204	60,31	2 x 3 m
•	E3 GRS 60.060 E3	60	60	4,5	801152	69,61	2 x 3 m

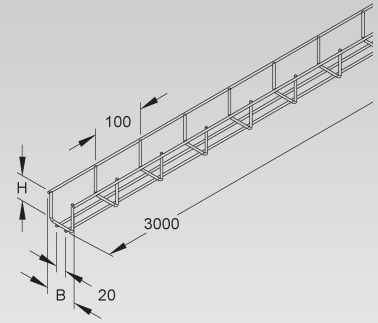
Verbinder bitte gesondert bestellen (s. Informationen)

Belastungsdiagramm: q = gleichmäßig verteilte Kabellast (geprüft nach DIN EN IEC 61537)



Die im Diagramm aufgeführten Belastungsangaben sind unabhängig von der Lage der Verbinder.

60
KR 222



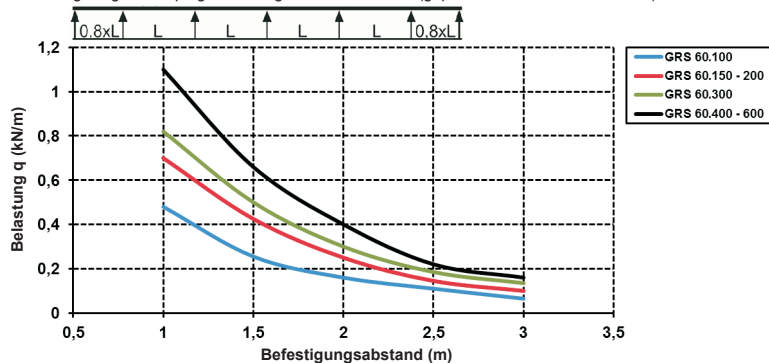
Gitterrinne

U-förmig, verstärkte Ausführung aus Stahldrähten, punktgeschweißt

	Modell-Nr.	Höhe H mm	Breite B mm	Draht-Ø mm	Abstand A mm	EAN	Gewicht in kg pro 100 m	Kleinste VPE
•	V GRS 60.100	60	100	4,0	41,0	781928	78,97	2 x 3 m
•	V GRS 60.150	60	150	4,5	37,5	781942	118,32	2 x 3 m
•	V GRS 60.200	60	200	4,5	37,5	781966	137,27	2 x 3 m
•	V GRS 60.300	60	300	4,8	37,5	781980	199,37	2 x 3 m
•	V GRS 60.400	60	400	4,8	37,5	782000	241,92	2 x 3 m
•	V GRS 60.500	60	500	4,8	37,5	782024	285,63	2 x 3 m
•	V GRS 60.600	60	500	4,8	37,5	782048	328,77	2 x 3 m
•	F GRS 60.100 F	60	100	4,0	40,0	892228	86,53	2 x 3 m
•	F GRS 60.150 F	60	150	4,5	37,5	892242	129,90	2 x 3 m
•	F GRS 60.200 F	60	200	4,5	37,5	892266	150,75	2 x 3 m
•	F GRS 60.300 F	60	300	4,8	37,5	892280	218,66	2 x 3 m
•	F GRS 60.400 F	60	400	4,8	37,5	892303	266,11	2 x 3 m
•	F GRS 60.500 F	60	500	4,8	37,5	892327	313,57	2 x 3 m
•	F GRS 60.600 F	60	600	4,8	37,5	935758	361,02	2 x 3 m
•	E3 GRS 60.100 E3	60	100	4,5	37,5	801169	99,97	2 x 3 m
•	E3 GRS 60.150 E3	60	150	4,5	37,5	801176	119,05	2 x 3 m
•	E3 GRS 60.200 E3	60	200	4,5	37,5	801183	138,12	2 x 3 m
•	E3 GRS 60.300 E3	60	300	4,5	37,5	903528	176,27	2 x 3 m
•	E3 GRS 60.400 E3	60	400	4,5	37,5	903542	214,42	2 x 3 m
•	E3 GRS 60.500 E3	60	500	4,5	37,5	903566	252,57	2 x 3 m
•	E3 GRS 60.600 E3	60	600	4,5	37,5	903580	290,72	2 x 3 m

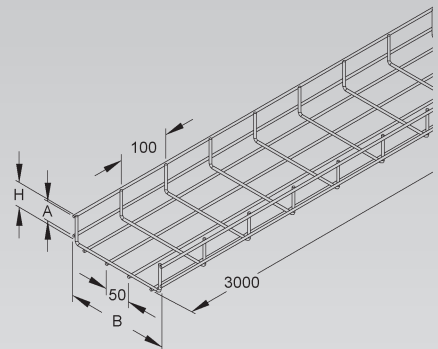
Verbinder bitte gesondert bestellen (s. Informationen)

Belastungsdiagramm: q = gleichmäßig verteilte Kabellast (geprüft nach DIN EN IEC 61537)



Die im Diagramm aufgeführten Belastungsangaben sind unabhängig von der Lage der Verbinder.

60
KR 222



GITTERRINNEN-SYSTEM

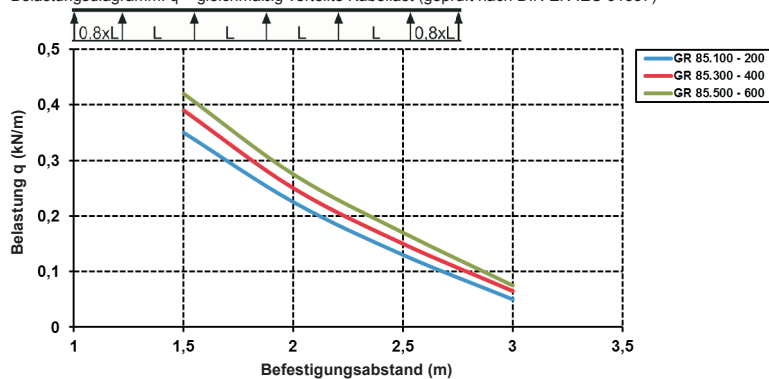
Gitterrinne

U-förmig, aus Stahlröhren, punktgeschweißt

	Modell-Nr.	Höhe H mm	Breite B mm	Draht-Ø mm	EAN	Gewicht in kg pro 100 m	Kleinste VPE
•	V GR 85.100	85	100	4	846702	84,27	2 x 3 m
•	V GR 85.200	85	200	4	846726	114,22	2 x 3 m
•	V GR 85.300	85	300	4	846740	144,17	2 x 3 m
•	V GR 85.400	85	400	4	846764	174,11	2 x 3 m
•	V GR 85.500	85	500	4	847808	204,06	2 x 3 m
•	V GR 85.600	85	600	4	847853	234,01	2 x 3 m
•	F GR 85.100 F	85	100	4	279609	92,00	2 x 3 m
•	F GR 85.200 F	85	200	4	279708	124,00	2 x 3 m
•	F GR 85.300 F	85	300	4	279807	155,00	2 x 3 m
•	F GR 85.400 F	85	400	4	279906	187,00	2 x 3 m
•	F GR 85.500 F	85	500	4	280001	212,00	2 x 3 m
•	F GR 85.600 F	85	600	4	280100	250,00	2 x 3 m

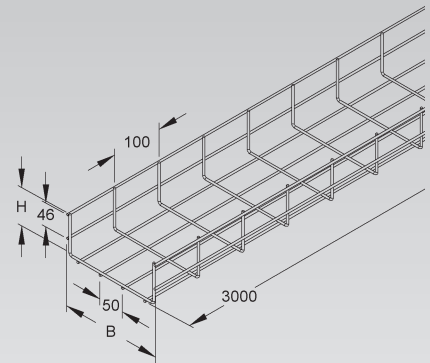
Verbinder bitte gesondert bestellen (s. Informationen)

Belastungsdiagramm: q = gleichmäßig verteilte Kabellast (geprüft nach DIN EN IEC 61537)



Die im Diagramm aufgeführten Belastungsangaben sind unabhängig von der Lage der Verbinder.

85
KR 222



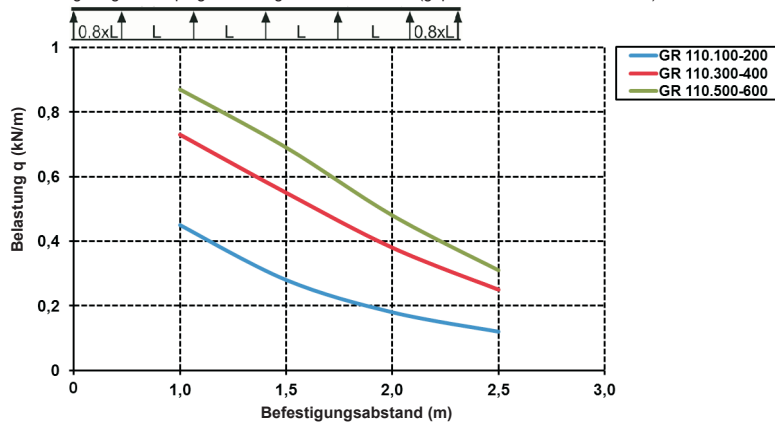
Gitterrinne

U-förmig, aus Stahlröhren, punktgeschweißt

	Modell-Nr.	Höhe H	Breite B	Draht-Ø	EAN	Gewicht in kg pro 100 m	Kleinste VPE
		mm	mm	mm			
• V	GR 110.100	110	100	3,5	870905	83,50	2 x 3 m
• V	GR 110.200	110	200	4,0	870929	138,66	2 x 3 m
• V	GR 110.300	110	300	4,0	870943	168,61	2 x 3 m
• V	GR 110.400	110	400	4,0	870967	198,56	2 x 3 m
• V	GR 110.500	110	500	4,0	870981	228,51	2 x 3 m
• V	GR 110.600	110	600	4,0	871001	258,41	2 x 3 m
• F	GR 110.100 F	110	100	3,5	871049	91,76	2 x 3 m
• F	GR 110.200 F	110	200	4,0	871063	152,43	2 x 3 m
• F	GR 110.300 F	110	300	4,0	871087	168,60	2 x 3 m
• F	GR 110.400 F	110	400	4,0	871100	199,00	2 x 3 m
• F	GR 110.500 F	110	500	4,0	871124	229,00	2 x 3 m
• F	GR 110.600 F	110	600	4,0	871148	259,00	2 x 3 m

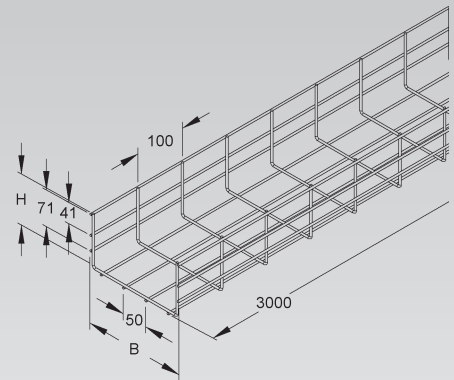
Verbinder bitte gesondert bestellen (s. Informationen)

Belastungsdiagramm: q = gleichmäßig verteilte Kabellast (geprüft nach DIN EN IEC 61537)



Die im Diagramm aufgeführten Belastungsangaben sind unabhängig von der Lage der Verbinder.

110
KR 222



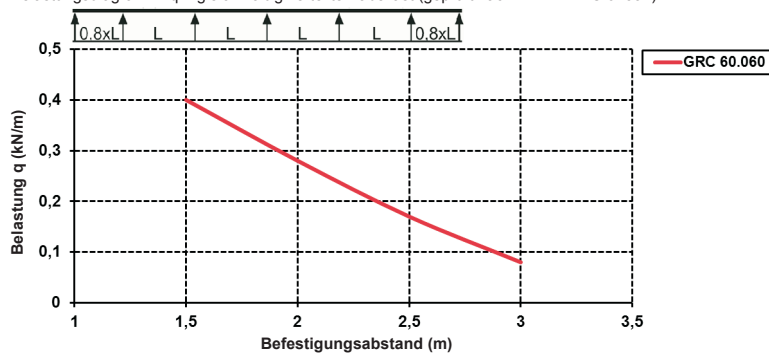
Mini-Gitterrinne

C-förmig, schwere Ausführung aus Stahlröhren, punktgeschweißt

	Modell-Nr.	Höhe H	Breite B	Draht-Ø	EAN	Gewicht in kg pro 100 m	Kleinste VPE
		mm	mm	mm			
V	GRC 60.060	78	78	4,5	280124	127,94	2 x 3 m
E3	GRC 60.060 E3	78	78	4,5	846801	128,97	2 x 3 m

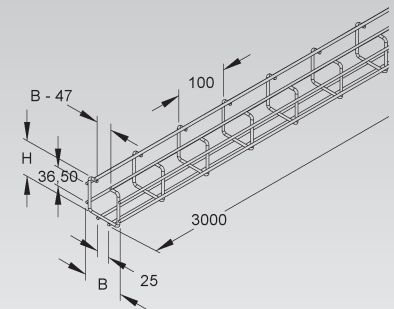
Verbinder bitte gesondert bestellen (s. Informationen)

Belastungsdiagramm: q = gleichmäßig verteilte Kabellast (geprüft nach DIN EN IEC 61537)



Die im Diagramm aufgeführten Belastungsangaben sind unabhängig von der Lage der Verbinder.

60
KR 222



GITTERRINNEN-SYSTEM

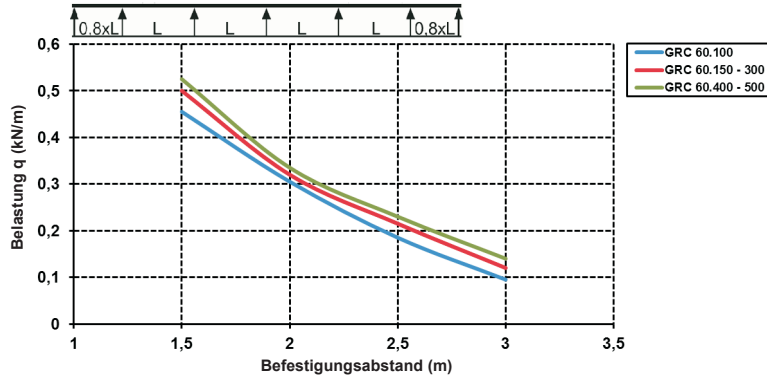
Gitterrinne

C-förmig, schwere Ausführung aus Stahlröhren, punktgeschweißt

	Modell-Nr.	Höhe H mm	Breite B mm	Draht-Ø mm	EAN	Gewicht in kg pro 100 m	Kleinste VPE
V	GRC 60.100	78	118	4,5	280131	133,00	2 x 3 m
V	GRC 60.200	78	218	4,5	280148	171,01	2 x 3 m
V	GRC 60.300	78	318	4,5	280155	220,00	2 x 3 m
V	GRC 60.400	78	418	4,5	280162	246,00	2 x 3 m
V	GRC 60.500	78	518	4,5	280179	284,00	2 x 3 m
E3	GRC 60.100 E3	78	118	4,5	846818	134,16	2 x 3 m
E3	GRC 60.200 E3	78	218	4,5	846825	172,31	2 x 3 m
E3	GRC 60.300 E3	78	318	4,5	846832	210,46	2 x 3 m
E3	GRC 60.400 E3	78	418	4,5	846849	246,27	2 x 3 m
E3	GRC 60.500 E3	78	518	4,5	846856	286,76	2 x 3 m

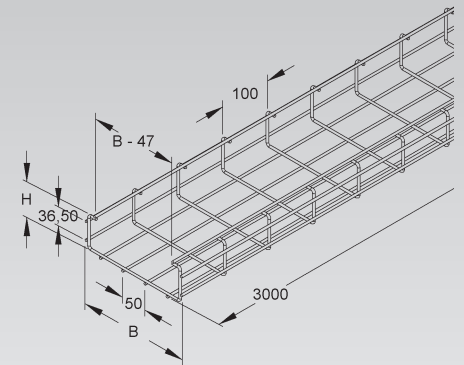
Verbinder bitte gesondert bestellen (s. Informationen)

Belastungsdiagramm: q = gleichmäßig verteilte Kabellast (geprüft nach DIN EN IEC 61537)



Die im Diagramm aufgeführten Belastungsangaben sind unabhängig von der Lage der Verbinder.

60
KR 222



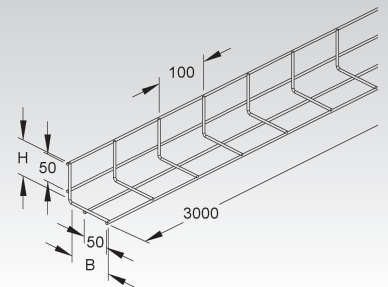
Winkelgitterrinne

aus Stahlröhren, punktgeschweißt

	Modell-Nr.	Höhe H mm	Breite B mm	Draht-Ø mm	EAN	Gewicht in kg pro 100 m	Kleinste VPE
V	GRL 60.090	73	96	4	280803	55,14	2 x 3 m
F	GRL 60.090 F	73	96	4	280858	60,67	2 x 3 m

Verbinder bitte gesondert bestellen (s. Informationen)

60
KR 222



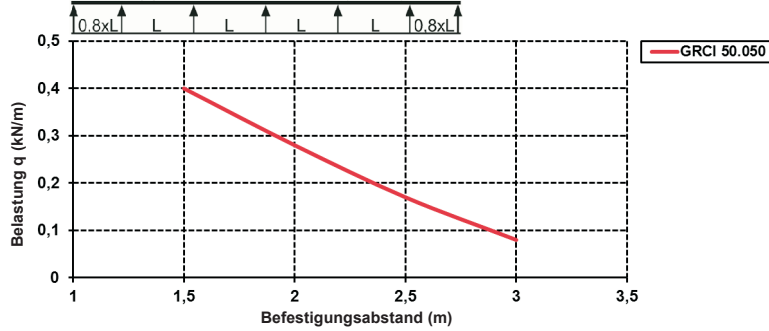
Mini-Gitterrinne

C-förmig, schwere Ausführung aus Stahlröhren, punktgeschweißt, mit 75 mm Querdrahtabstand

Modell-Nr.	Höhe H mm	Breite B mm	Draht-Ø mm	EAN	Gewicht in kg pro 100 m	Kleinste VPE
F GRCI 50.050 F	68	68	4,5	909261	144,04	2 x 3 m

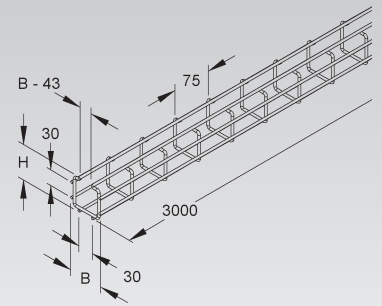
Verbinder GRV 6 bitte gesondert bestellen.

Belastungsdiagramm: q = gleichmäßig verteilte Kabellast (geprüft nach DIN EN IEC 61537)



Die im Diagramm aufgeführten Belastungsangaben sind unabhängig von der Lage der Verbinder.

50



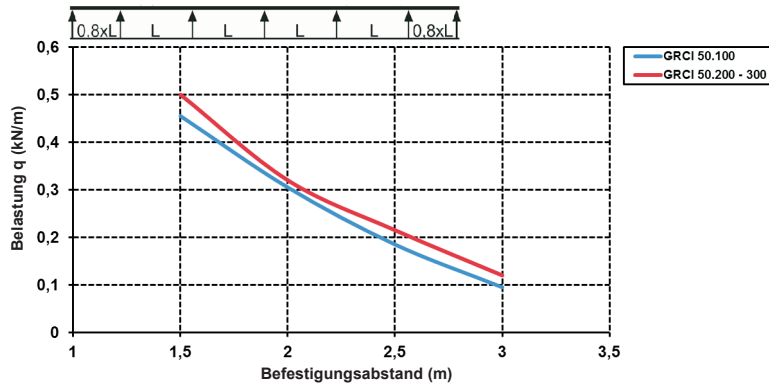
Gitterrinne

C-förmig, schwere Ausführung aus Stahlröhren, punktgeschweißt, mit 75 mm Querdrahtabstand

Modell-Nr.	Höhe H mm	Breite B mm	Draht-Ø mm	EAN	Gewicht in kg pro 100 m	Kleinste VPE
F GRCI 50.100 F	68	118	4,5	909285	153,43	2 x 3 m
F GRCI 50.200 F	68	218	4,5	909308	185,94	2 x 3 m
F GRCI 50.300 F	68	318	4,5	909322	232,21	2 x 3 m

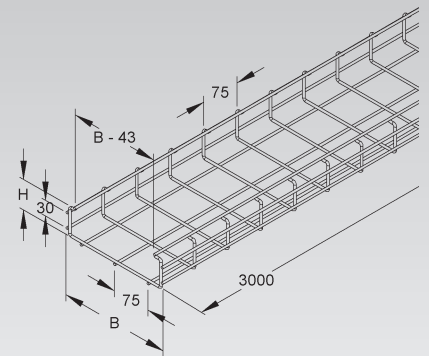
Verbinder GRV 6 bitte gesondert bestellen.

Belastungsdiagramm: q = gleichmäßig verteilte Kabellast (geprüft nach DIN EN IEC 61537)



Die im Diagramm aufgeführten Belastungsangaben sind unabhängig von der Lage der Verbinder.

50



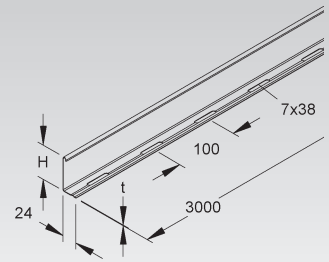
GITERRINNEN-SYSTEM ZUBEHÖR

Trennsteg

gelocht, C-förmig

Modell-Nr.	Höhe H	Mat-Stärke t	Zubehör inkl.	EAN	Gewicht in kg pro 100 m	Kleinste VPE
	mm	mm				
S RW 35	30	0,75	4 FLM 6X12	213504	35,13	10 x 3 m
S RW 50	47	0,75	4 FLM 6X12	224951	45,05	10 x 3 m
S RW 60	55	0,75	4 FLM 6X12	225002	49,86	10 x 3 m
S RW 85	80	0,90	4 FLM 6X12	237609	78,39	10 x 3 m
S RW 110	98	0,90	4 FLM 6X12	251001	90,37	10 x 3 m
F RW 35 F	30	0,75	4 FLM 6X12 F	213603	38,67	10 x 3 m
F RW 60 F	55	0,75	4 FLM 6X12 F	225101	54,87	10 x 3 m
F RW 85 F	80	0,90	4 FLM 6X12 F	237708	86,12	10 x 3 m
F RW 110 F	98	0,90	4 FLM 6X12 F	251100	99,30	10 x 3 m
E3 RW 35 E3	30	0,80	4 FLM 6X12 E3	333325	37,65	10 x 3 m
E3 RW 50 E3	47	0,80	4 FLM 6X12 E3	333356	48,32	10 x 3 m

zur Trennung von Leitungen und Kabel mit unterschiedlichen Funktionen und/oder Spannungen
Die durchgehend gelochte Abkantung ermöglicht eine stufenlose Montage.

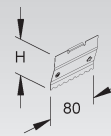


Trennstegverbinder

Modell-Nr.	Höhe H	Länge L	EAN	Gewicht in kg pro 100 St.	Kleinste VPE
	mm	mm			
E2 RTV 35 E2	29,0	80	213658	0,74	20 St.
E2 RTV 50 E2	46,5	80	224999	1,18	20 St.
E2 RTV 60 E2	54,5	80	225149	1,39	20 St.
E2 RTV 85 E2	79,5	80	237753	2,03	20 St.
E2 RTV 110 E2	97,5	80	251162	2,50	20 St.

für die mechanische, elektrische und an der Stoßstelle formschlüssig in Längsrichtung fluchtende Verbindung der Trennstege

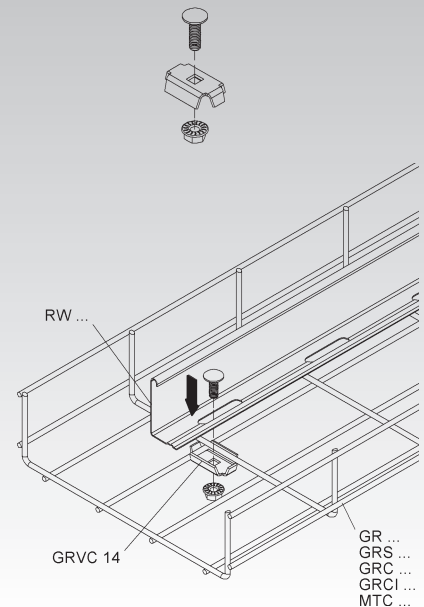
Die Verbindung der Trennstege erfolgt durch Einrasten der Trennstegverbinder an der Stoßstelle.



Trennstegbefestigungsklemme

Modell-Nr.	Zubehör inkl.	EAN	Gewicht in kg pro 100 St.	Kleinste VPE
S GRVC 14	1 FLM 6X20 F	280308	2,24	50 St.
F GRVC 14 F	1 FLM 6X20 F	280339	2,36	50 St.
E3 GRVC 14 E3	1 FLM 6X20 E3	841509	2,26	20 St.
E5 GRVC 14 E5	1 FLM 6X20 E4	141876	2,28	20 St.

zur Befestigung von Trennstegen in Gitterrinnen

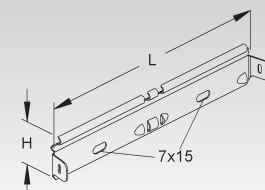


Stoßstellenverbinder, schraubenlos

Modell-Nr.	Höhe H	Länge L	für Draht-Ø	EAN	Gewicht in kg pro 100 St.	Kleinste VPE
	mm	mm	mm			
S GRVS 4	37	220	3,5 - 4,0	280353	8,25	20 St.
S GRVS 5	38	220	4,0 - 5,0	280377	8,22	20 St.
E3 GRVS 4 E3	37	220	3,5 - 4,0	781201	8,23	20 St.
E3 GRVS 5 E3	38	220	4,0 - 5,0	340118	8,27	20 St.

zur Erstellung von Längsverbindungen durchlaufender Gitterrinnen mit einem Querdrahtabstand von 100 mm

Einsatz des GRVS... E3 zusätzlich für tauchfeuerverzinkte Gitterrinnen.



Universalverbinder

zweiteilig

Modell-Nr.	Zubehör inkl.	EAN	Gewicht in kg pro 100 St.	Kleinste VPE
S GRV 6	1 FLM 6X16 F	280209	2,69	50 St.
F GRV 6 F	1 FLM 6X16 F	280186	2,69	50 St.
E3 GRV 6 E3	1 FLM 6X16 E3	802104	2,80	20 St.

zur Erstellung von durchlaufenden Gitterrinnen und zur variablen Herstellung von Formstücken

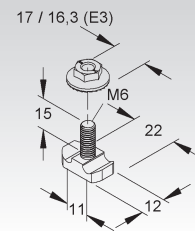


Universalverbinder

zweiteilig

Modell-Nr.	Festigkeitsklasse	EAN	Gewicht in kg pro 100 St.	Kleinste VPE
V GRHKM 6X15 V	8.8	012442	1,83	50 St.
F GRHKM 6X15 F	8.8	012435	1,83	50 St.
E3 GRHKM 6X15 E3	70	012428	1,82	50 St.

zur Erstellung von durchlaufenden Gitterrinnen und zur variablen Herstellung von Formstücken

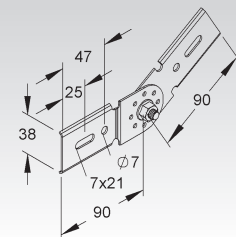


Gelenkverbinder

Modell-Nr.	Zubehör inkl.	EAN	Gewicht in kg pro 100 St.	Kleinste VPE
S GRGV 50	2 GRSM 6 V	940561	11	10 St.
F GRGV 50 F	2 GRSM 6 F	940585	12	10 St.
E3 GRGV 50 E3	2 GRSM 6 E3	940578	11	10 St.

zur Erstellung von vertikalen Winkelverbindungen durchlaufender Gitterrinnen mit 2 seitlichen Längsdrähten von max. 41 mm mittigem Abstand

Bedarf: 2 Stück je Stoßstelle



Gitterrinnen-Kabelabgangsblech

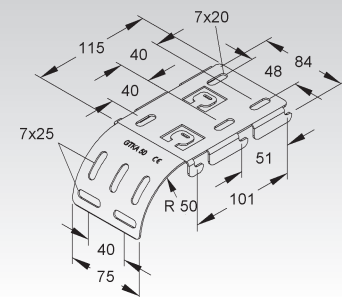
Modell-Nr.	EAN	Gewicht in kg pro 100 St.	Kleinste VPE
S GTKA 50 S	967483	16,5	10 St.

zur schraublosen Montage durch Aufsetzen und Aufschieben

für Gitterrinnen mit einem Querdrahtabstand von 100 mm und/oder einem Längsdrahtabstand von 50 mm

für Gitterrinnen ab 100 mm Breite und einem max. Drahtdurchmesser von 6 mm

Verwendbar für: Gitterrinnen GR..., GRS..., GRC... und MTC...



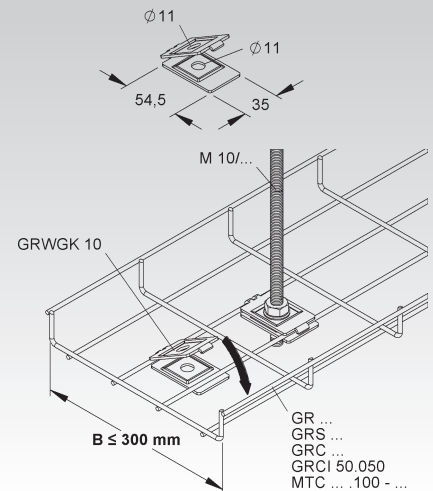
GITERRINNEN-SYSTEM ZUBEHÖR

Giterrinnenbefestigungsklammer, einstückig

Modell-Nr.	EAN	Gewicht in kg pro 100 St.	Kleinste VPE
S GRWGK 10 S	280797	5,8	25 St.
E3 GRWGK 10 E3	931057	5,8	25 St.

zur variablen Bodenbefestigung von Giterrinnen
 zur variablen Seitenbefestigung von Giterrinnen bis max. 100 mm Breite
 zur variablen Gewindeabhängigkeit von Giterrinnen bis max. 300 mm Breite

Die Klemmung umfasst einen Drahtstärkenbereich von 3,0 mm bis 6,0 mm.



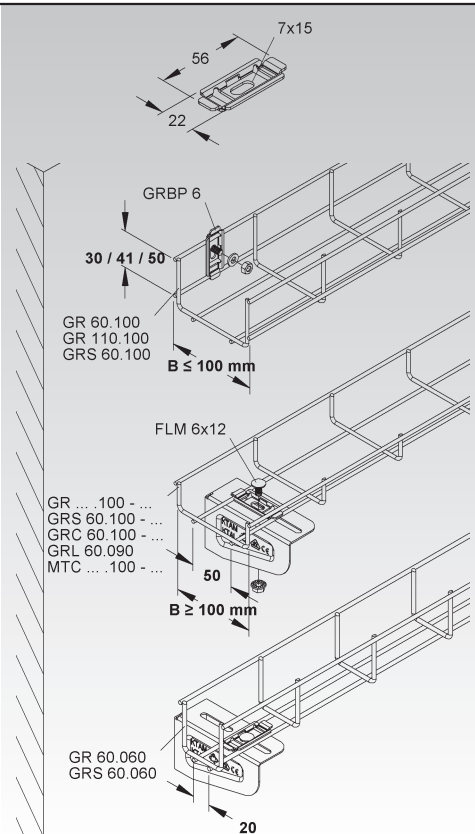
Giterrinnenbefestigungsplatte

Modell-Nr.	EAN	Gewicht in kg pro 100 St.	Kleinste VPE
S GRBP 6 S	936953	1,20	50 St.
F GRBP 6 F	966257	2,00	50 St.
E3 GRBP 6 E3	936960	1,12	50 St.
E5 GRBP 6 E5	127726	1,13	50 St.

zur variablen Seiten- und Bodenbefestigung von Giterrinnen
 zur Wandmontage für Giterrinnen GR 60.100, GRS 60.100 bis max. 100 mm Breite, mit mind. zwei seitlichen Längsdrähten
 zur Boden-/Auslegerbefestigung in Querrichtung von Giterrinnen (außer GR 40.040, GRCI 50.050-300, GRC 60.060)
 zur Boden-/Auslegerbefestigung in Längsrichtung für Giterrinnen GRS 60.060

Verwendbar für: Giterrinnen GR..., GRS..., GRC... und MTC...100-...

Befestigungszubehör für den jeweiligen Anwendungsfall bitte gesondert bestellen.



Giterrinnenbefestigungsclip

Modell-Nr.	für Draht-Ø	Langloch LL	EAN	Gewicht in kg pro 100 St.	Kleinste VPE
	mm	mm			
E2 GRBA 40 E2	3,5 - 4,8	7x40	948390	0,58	50 St.

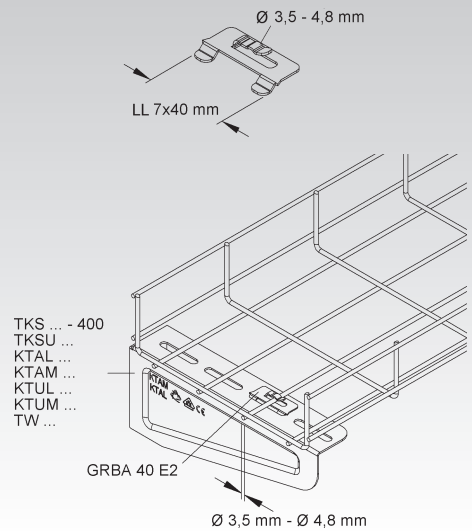
zur Befestigung der Giterrinnen auf Ausleger

Verwendbar für: Ausleger/Hängestiel TKS 100-400, Tragkonsole TKSU 100-300, Ausleger KTAL 100-300, KTAM 100-600, KTAM 100-400, KTUL100-400, KTUM 100-400 und Tragkonsole TW 100-600

Der Befestigungsclip wird in die Laschen der Langlochperforation der Ausleger eingeführt und umgelegt. Eine versetzte Anordnung der Befestigungsclips auf den Auslegern gewährleistet die sichere Befestigung der Giterrinnen.



KR 462



Giterrinnen-Hängestiel und Wandausleger

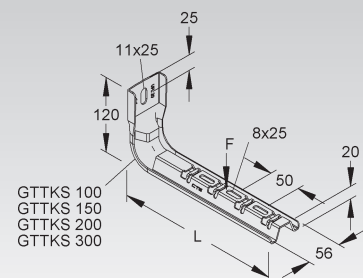
Modell-Nr.	Höhe H	Länge L	zul. F bei L/2	EAN	Gewicht in kg pro 100 St.	Kleinste VPE
	mm	mm	kN			
S GTTKS 100 S	120	165	1,30	058624	32	20 St.
S GTTKS 150 S	120	215	1,08	967537	38	20 St.
S GTTKS 200 S	120	265	0,86	967544	43	20 St.
S GTTKS 300 S	120	365	0,64	967551	60	20 St.
FG GTTKS 100 FG	120	165	1,30	058594	32	20 St.
FG GTTKS 200 FG	120	265	0,86	058655	43	20 St.
FG GTTKS 300 FG	120	365	0,64	058662	60	20 St.
E4 GTTKS 100 E4	120	165	1,30	058587	32	20 St.
E4 GTTKS 150 E4	120	215	1,08	058631	38	20 St.
E4 GTTKS 200 E4	120	265	0,86	058648	40	20 St.

zur Montage an waagerechten Decken und Wänden

Die Tragfähigkeitsangaben gelten nur bei ausreichender Verankerung mit dem tragendem Untergrund.



KR 460



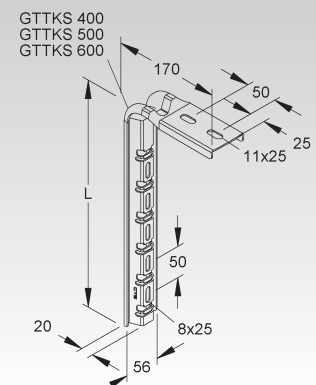
Giterrinnen-Hängestiel

Modell-Nr.	Höhe H	Länge L	EAN	Gewicht in kg pro 100 St.	Kleinste VPE
	mm	mm			
S GTTKS 400 S	170	465	058679	71	20 St.
S GTTKS 500 S	170	565	967568	86	20 St.
S GTTKS 600 S	170	665	967575	95	20 St.

zur Montage an waagerechten Decken



KR 460



GITTERRINNEN-SYSTEM ZUBEHÖR

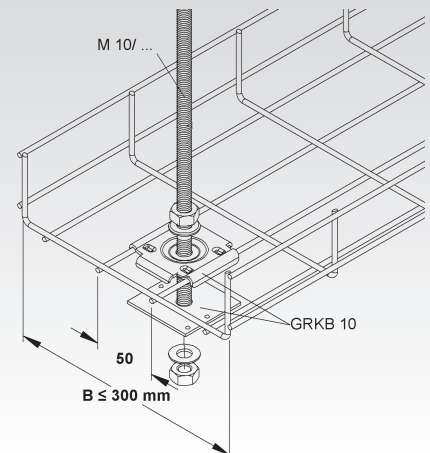
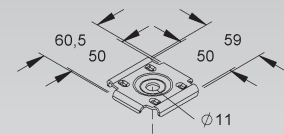
Gewindestabbefestigung

zweiteilig

Modell-Nr.	EAN	Gewicht in kg pro 100 St.	Kleinste VPE
S GRKB 10	280704	10	25 St.
F GRKB 10 F	280759	10	25 St.

zur mittigen Abhängebefestigung für Gitterrinnen bis max. 300 mm Breite und mit einem mittigen Längsdrahtabstand von 50 mm

Verwendbar für: Gitterrinnen GR..., GRS..., GRL..., GRCl... und MTC... ab Breite 100 mm

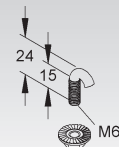


Hakenschraube

inkl. verzahnter Flanschmutter ähnlich DIN EN 1661

Modell-Nr.	Gewinde M	EAN	Gewicht in kg pro 100 St.	Kleinste VPE
V GRSM 6 V	6	280506	1,16	50 St.
F GRSM 6 F	6	940554	1,16	50 St.
E3 GRSM 6 E3	6	343799	1,15	50 St.

zur Befestigung der Gitterrinnen auf Auslegern und zur Befestigung des Hängestiels GRHS 30/... an den Gitterrinnen bzw. GRHB 30/150 F

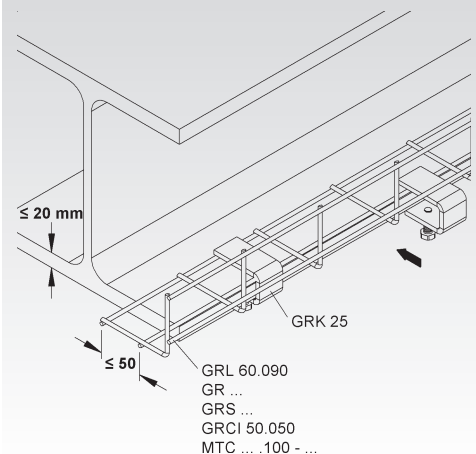
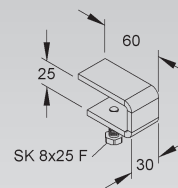


Klemmstück

Modell-Nr.	Zubehör inkl.	EAN	Gewicht in kg pro 100 St.	Kleinste VPE
F GRK 25	1 SK 8x25 F	280902	18,29	50 St.

zur horizontalen Klemmbefestigung von Gitterrinnen mit mind. zwei Bodenlängsdrähten und einem mittigen Längsdrahtabstand von ≤ 50 mm auf Stahlträgerflansche mit einer Stärke von ≤ 20 mm

Verwendbar für: Winkelgitterrinne GRL 60.090, Gitterrinnen GR..., GRS..., GRCl 50.050 und MTC... ab Breite 100 mm



Gitterrinnen-Befestigungsklemme

horizontal

Modell-Nr.	Gesamt-länge L	Auflage-länge L1	zul. F bei L1 / 2	Zubehör inkl.	EAN	Gewicht in kg pro 100 St.	Kleinste VPE
	mm	mm	kN				
F GRKH 153 F	153	101	0,5	1 SK 8X25 F	000098	41,14	10 St.
F GRKH 187 F	187	135	0,5	1 SK 8X25 F	000111	47,06	10 St.

zur Befestigung von Gitterrinnen an horizontalen Stahlträgerflanschen mit einer Stärke von max. 20 mm

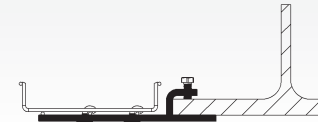
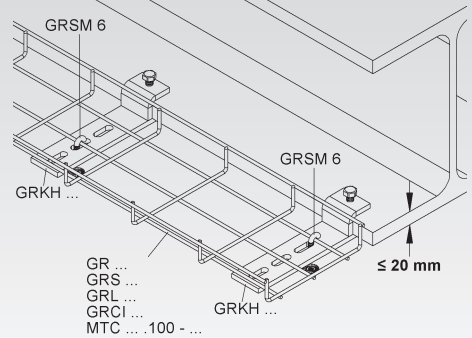
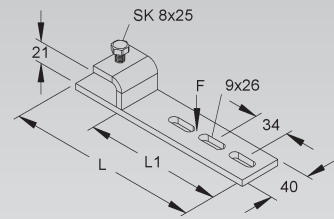
Verwendbar für: Gitterrinnen GR..., GRS..., GRL..., GRCl... und MTC...100-...

Eine wechselseitige Anordnung der Hakenschrauben gewährleistet eine sichere Befestigung der Gitterrinne an der Gitterrinnenbefestigungsklemme.

Das Schraubenanzugsmoment beträgt 15 Nm.



KR 463



Gitterrinnen-Befestigungsklemme

vertikal

Modell-Nr.	Gesamt-länge L	Auflage-länge L1	zul. F bei L1 / 2	Zubehör inkl.	EAN	Gewicht in kg pro 100 St.	Kleinste VPE
	mm	mm	kN				
F GRKV 132 F	132	99	0,5	1 SK 8X25 F	000081	43,00	10 St.
F GRKV 166 F	166	133	0,5	1 SK 8X25 F	000074	48,93	10 St.

zur Befestigung von Gitterrinnen an vertikalen Stahlträgerflanschen mit einer Stärke von max. 20 mm

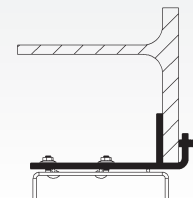
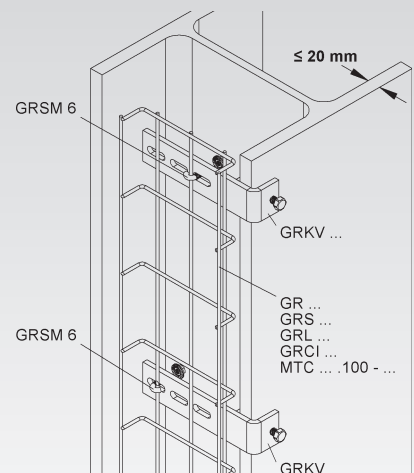
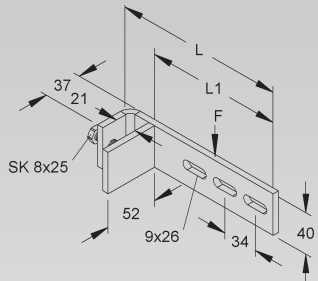
Verwendbar für: Gitterrinnen GR..., GRS..., GRL..., GRCl... und MTC...100-...

Eine wechselseitige Anordnung der Hakenschrauben gewährleistet eine sichere Befestigung der Gitterrinne an der Gitterrinnenbefestigungsklemme.

Das Schraubenanzugsmoment beträgt 15 Nm.



KR 463



GITERRINNEN-SYSTEM ZUBEHÖR

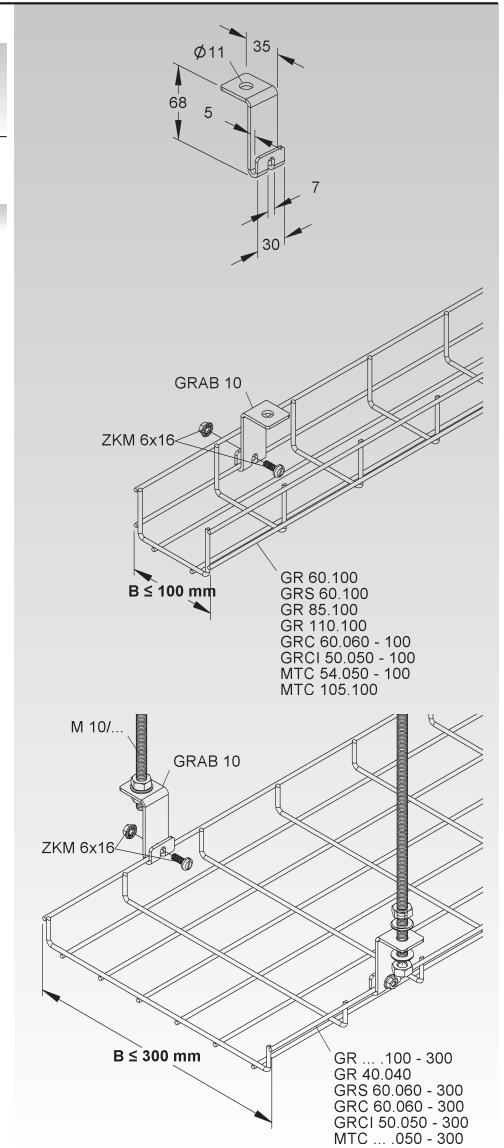
Giterrinnen-Abhängebügel

Modell-Nr.	EAN	Gewicht in kg pro 100 St.	Kleinste VPE
V GRAB 10 V	000050	7,65	100 St.
F GRAB 10 F	280780	8,22	100 St.

zur einseitigen bzw. zweiseitigen Abhängung mittels Gewindestange

Verwendbar für: Giterrinnen GR..., GRS..., GRC..., GRCI... und MTC... bis max. 5 mm Drahtstärke und bis zu einer Breite von 100 mm (einseitig) und bis zu einer Breite von 300 mm (zweiseitig)

Zur Sicherung gegen Aushebeln der Giterrinnen aus dem Abhängebügel wird zusätzlich das Schraubenset ZKM 6x16 benötigt (bitte gesondert bestellen).

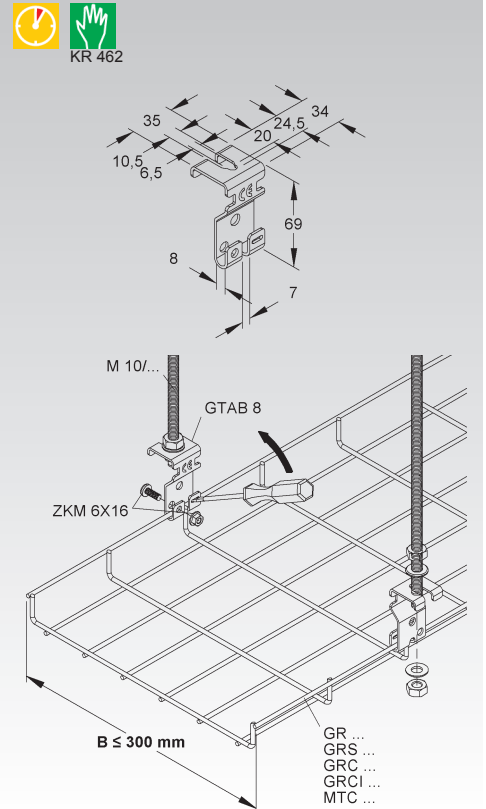


Gitterrinnen-Abhängebügel

Modell-Nr.	EAN	Gewicht in kg pro 100 St.	Kleinste VPE
S GTAB 8 S	057924	7,0	20 St.
F GTAB 8 F	136643	7,0	20 St.
E3 GTAB 8 E3	136629	7,0	20 St.
E4 GTAB 8 E4	136636	5,7	20 St.

zur zweiseitigen Abhängung mittels Gewindestab

Verwendbar für: Gitterrinnen GR..., GRS..., GRC..., GRCl... und MTC... bis max. 5 mm Drahtstärke
 Der Einsatz des Abhängebügels erfolgt an Schnittstellen zwischen Längs- und Querdrähten. Zur Sicherung gegen Aushebeln der Gitterrinnen aus dem Abhängebügel kann die Lasche mittels einem Schraubendreher umgelegt werden.



Flachkopfschraube mit Schlitz M6 nach DIN EN ISO 1580

inkl. verzahnter Flanschnutter nach DIN EN 1661

Modell-Nr.	Gewinde M	Länge L mm	EAN	Gewicht in kg pro 100 St.	Kleinste VPE
V ZKM 6X16	6	16	461103	0,1	100 St.

zur Sicherungsverschraubung der Gitterrinnen mit dem Gitterrinnenabhängebügel GRAB 10...



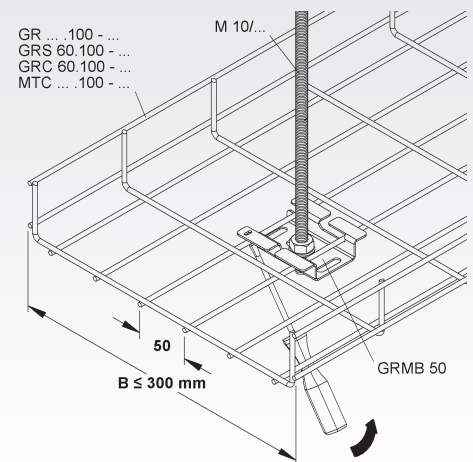
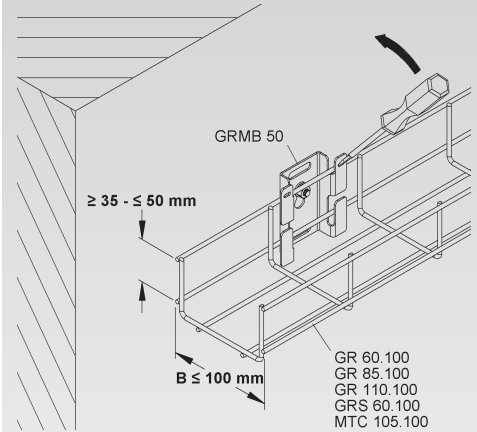
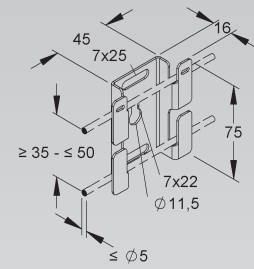
GITERRINNEN-SYSTEM ZUBEHÖR

Montagebügel

Modell-Nr.	EAN	Gewicht in kg pro 100 St.	Kleinste VPE
S GRMB 50	864904	8,5	20 St.
E3 GRMB 50 E3	912018	8,5	20 St.

zur schraublosen Wandmontage von Gitterrinnen bis zu einer Breite von 100 mm und mind. zwei seitlichen Längsdrähten mit einem mittigen Abstand ≥ 35 mm und ≤ 50 mm
zur mittigen Gewindestangenabhängung von Gitterrinnen bis zu einer Breite von 300 mm

Verwendbar für: Gitterrinnen GR..., GRS... und MTC...



Gitterrinnen-Haltewinkel

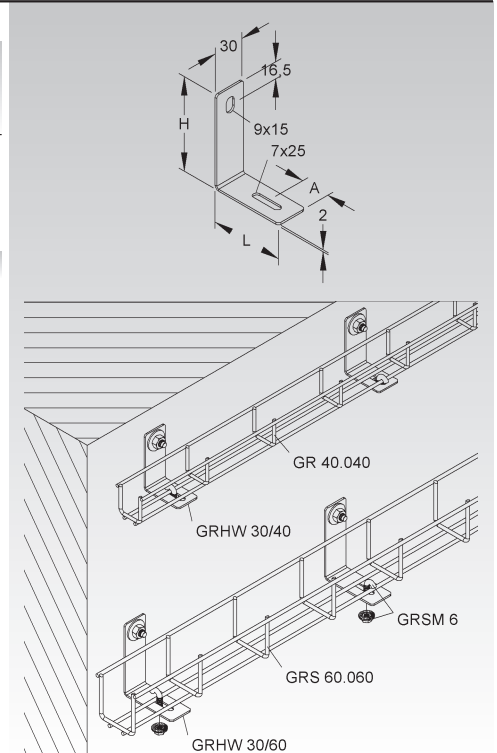
Modell-Nr.	Höhe H	Länge L	Abstand A	EAN	Gewicht in kg pro 100 St.	Kleinste VPE
	mm	mm	mm			
S GRHW 30/40	71,5	51	18	939367	5,00	20 St.
S GRHW 30/60	91,5	71	28	939381	6,93	20 St.
E3 GRHW 30/40 E3	71,5	51	18	939374	5,00	20 St.
E3 GRHW 30/60 E3	91,5	71	28	939398	7,00	20 St.

zur Wandmontage

Verwendbar für: Mini-Gitterrinnen GR 40.040 = GRHW 30/40

Gitterrinnen GR 60.060 und GRS 60.060 = GRHW 30/60

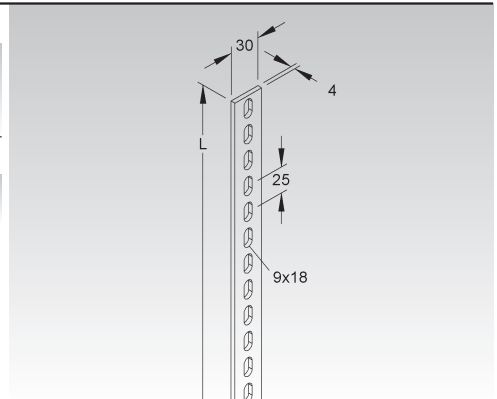
Zur Kippsicherung der Gitterrinnen eine Hakenschraube GRSM 6 ... bitte gesondert bestellen.



Gitterrinnen-Tragstab

Modell-Nr.	Länge L	EAN	Gewicht in kg pro 100 St.	Kleinste VPE
	mm			
F GRTS 30/3 F	3000	895182	250,92	1 St.

zur Verlängerung bzw. höhenausgleichenden Deckenabhängung in Verbindung mit dem Gitterrinnen-Haltebügel GRHB 30/150 F



Gitterrinnen-Haltebügel

einfach

Modell-Nr.	Höhe H	Länge L	EAN	Gewicht in kg pro 100 St.	Kleinste VPE
	mm	mm			
F GRHB 30/150 F	71,5	86,5	895168	12,34	20 St.

zur Wandbefestigung von Gitterrinnen bis max. 100 mm

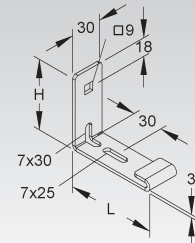
zur mittigen oder versetzt angeordneten Deckenabhängung für Gitterrinnen bis max. 200 mm Breite in Verbindung mit GRTS 30/3 F bzw. GRSH 30/...F

zur beidseitig angeordneten Deckenabhängung mittels GRTS 30/3 F bzw. GRSH 30/... F für Gitterrinnen ab 300 mm Breite

Bei Einleitung großer Lasten in deckenabhängige Gitterrinnen ab 200 mm Breite sind diese gegen Durchbiegung zu unterstützen.

Schraublose Befestigung im Boden der Gitterrinnen.

Zur Kippsicherung der Gitterrinnen eine Hakenschraube GRSM 6 F bitte gesondert bestellen.



Flachrundkopfschraube ähnlich DIN 603

inkl. verzahnter Flanschmutter nach DIN EN 1661

Modell-Nr.	Gewinde M	Länge L	Festigkeitsklasse	EAN	Gewicht in kg pro 100 St.	Kleinste VPE
		mm				
F FLM 8X16 F	8	16	8.8	206704	2,09	50 St.



GITTERRINNEN-SYSTEM ZUBEHÖR

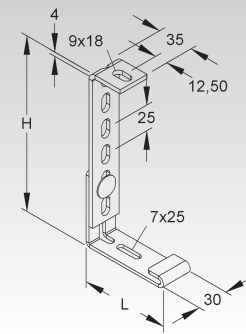
Gitterrinnen-Standardhalter

Modell-Nr.	Höhe H	Länge L	Zubehör inkl.	EAN	Gewicht in kg pro 100 St.	Kleinste VPE
	mm	mm				
F GRSH 30 F	170	86,5	1 FLM 8X16 F	895199	29,64	10 St.

zur mittigen oder versetzt angeordneten Deckenabhängung

Schraublose Befestigung im Boden der Gitterrinnen.

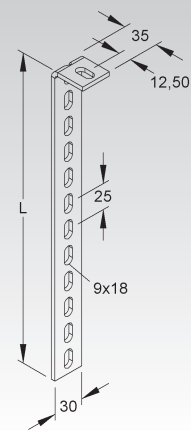
Zur Kippsicherung der Gitterrinnen eine Hakenschraube GRSM 6 F bitte gesondert bestellen.



Gitterrinnen-Hängestiel

Modell-Nr.	Länge L	EAN	Gewicht in kg pro 100 St.	Kleinste VPE
	mm			
F GRHS 30/150 F	150	909421	14,84	20 St.
F GRHS 30/200 F	200	909445	19,00	20 St.
F GRHS 30/300 F	300	909469	25,00	20 St.
F GRHS 30/400 F	400	909483	33,00	20 St.
F GRHS 30/500 F	500	909506	44,28	20 St.
F GRHS 30/600 F	600	909520	48,00	20 St.
F GRHS 30/700 F	700	909544	55,00	1 St.
F GRHS 30/800 F	800	909568	63,00	1 St.
F GRHS 30/900 F	900	909582	70,00	1 St.
F GRHS 30/1000 F	1000	909605	88,00	1 St.

zur Befestigung der Gitterrinnen an Wänden und Decken

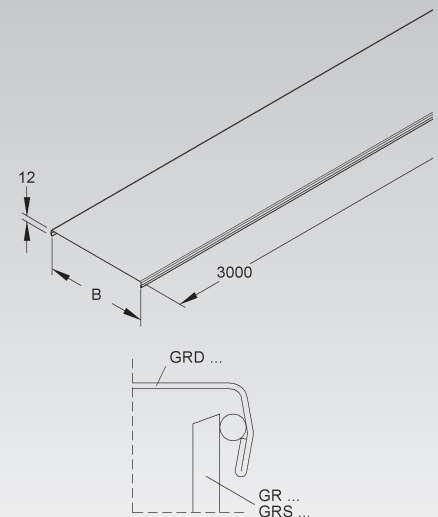


Deckel für Gitterrinne

Modell-Nr.	Breite B	Mat.-Stärke t	EAN	Gewicht in kg pro 100 m	Kleinste VPE
	mm	mm			
S GRD 40 S	38,5	0,75	059515	42,40	2 x 3 m
S GRD 60 S	58,5	0,75	909346	54,12	2 x 3 m
S GRD 100 S	98,5	0,75	909360	77,29	2 x 3 m
S GRD 150 S	148,5	0,75	909384	106,73	2 x 3 m
S GRD 200 S	198,5	0,75	909407	136,17	2 x 3 m
S GRD 300 S	298,5	0,90	922000	234,13	2 x 3 m
S GRD 400 S	398,5	0,90	947485	304,65	2 x 3 m
F GRD 40 F	38,5	0,75	059492	46,60	2 x 3 m
F GRD 60 F	58,5	0,75	924554	59,53	2 x 3 m
F GRD 100 F	98,5	0,75	929788	85,02	2 x 3 m
F GRD 150 F	148,5	0,75	947119	117,40	2 x 3 m
F GRD 200 F	198,5	0,75	938513	149,78	2 x 3 m
F GRD 300 F	298,5	0,75	938520	257,54	2 x 3 m
F GRD 400 F	398,5	0,75	947515	335,11	2 x 3 m
E3 GRD 40 E3	38,5	0,80	945191	45,50	2 x 3 m
E3 GRD 60 E3	58,5	0,80	801206	58,13	2 x 3 m
E3 GRD 100 E3	98,5	0,80	801251	82,99	2 x 3 m
E3 GRD 150 E3	148,5	0,80	801220	114,59	2 x 3 m
E3 GRD 200 E3	198,5	0,80	801305	146,19	2 x 3 m
E3 GRD 300 E3	298,5	0,80	801374	209,39	2 x 3 m
E3 GRD 400 E3	398,5	0,80	059546	272,35	2 x 3 m

zum Aufrasten auf U-förmige Gitterrinnen

Verwendbar für: Gitterrinnen GR... und GRS...



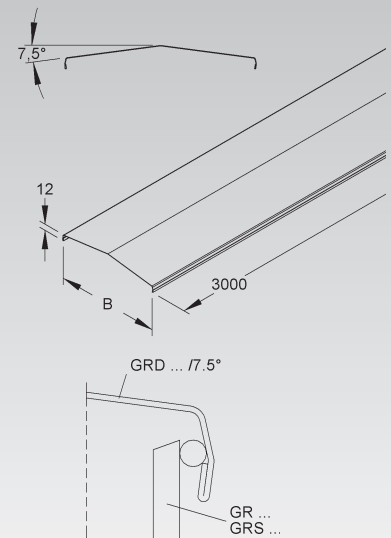
Deckel für Gitterrinne in Dachform

Neigungswinkel 7,5°

Modell-Nr.	Breite B	Mat-Stärke t	EAN	Gewicht in kg pro 100 m	Kleinste VPE
	mm	mm			
S GRD 40/7.5° S	38,5	0,75	059539	42,40	2 x 3 m
S GRD 60/7.5° S	58,5	0,75	059584	54,30	2 x 3 m
S GRD 100/7.5° S	98,5	0,75	059430	77,74	2 x 3 m
S GRD 150/7.5° S	148,5	0,75	059454	107,45	2 x 3 m
S GRD 200/7.5° S	198,5	0,75	061792	137,14	2 x 3 m
S GRD 300/7.5° S	298,5	0,90	059485	235,86	2 x 3 m
S GRD 400/7.5° S	398,5	0,90	059560	307,12	2 x 3 m
F GRD 40/7.5° F	38,5	0,75	059522	46,60	2 x 3 m
F GRD 60/7.5° F	58,5	0,75	059577	59,70	2 x 3 m
F GRD 100/7.5° F	98,5	0,75	059423	85,52	2 x 3 m
F GRD 150/7.5° F	148,5	0,75	059447	118,19	2 x 3 m
F GRD 200/7.5° F	198,5	0,75	059461	150,85	2 x 3 m
F GRD 300/7.5° F	298,5	0,90	059478	259,45	2 x 3 m
F GRD 400/7.5° F	398,5	0,90	059553	337,81	2 x 3 m
E3 GRD 40/7.5° E3	38,5	0,80	948109	45,50	2 x 3 m
E3 GRD 60/7.5° E3	58,5	0,80	948116	58,30	2 x 3 m
E3 GRD 100/7.5° E3	98,5	0,80	948123	83,39	2 x 3 m
E3 GRD 150/7.5° E3	148,5	0,80	948130	115,27	2 x 3 m
E3 GRD 200/7.5° E3	198,5	0,80	948147	147,20	2 x 3 m
E3 GRD 300/7.5° E3	298,5	0,80	059591	210,88	2 x 3 m
E3 GRD 400/7.5° E3	398,5	0,80	059614	274,66	2 x 3 m

zum Aufrasten auf U-förmige Gitterrinnen

Verwendbar für: Gitterrinnen GR... und GRS...



Deckelhaltetasche

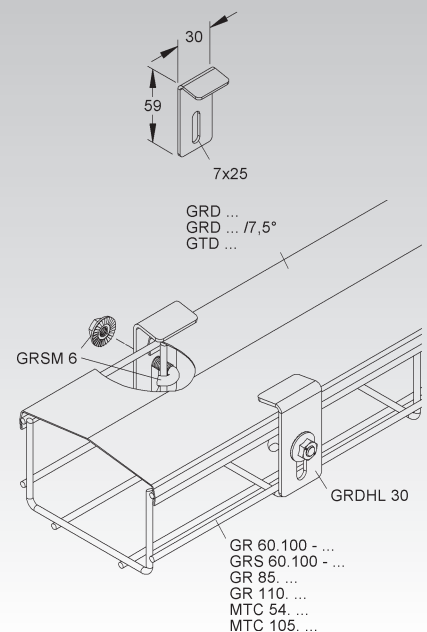
Modell-Nr.	EAN	Gewicht in kg pro 100 St.	Kleinste VPE
S GRDHL 30 S	126996	3,27	50 St.
F GRDHL 30 F	075676	3,60	50 St.
E3 GRDHL 30 E3	092857	3,29	50 St.

zur Befestigung von Gitterrinnendeckel auf U-förmigen Gitterrinnen mit mind. zwei seitlichen Längsdrähten

Verwendbar für: Gitterrinnendeckel GRD..., GRD .../7,5°, GTD... und MTCC.../7,5°

Die Deckelhaltetasche wurde zur zusätzlichen Sicherung der Deckel für die vertikale Verlegeart konzipiert, zusätzlich dient sie als Windsicherung im Außenbereich für die vertikale und horizontale Verlegung.

Zur Befestigung an den vertikalen Querdrähten der Gitterrinnen Hakenschrauben GRSM 6 bitte gesondert bestellen.



GITTERRINNEN-SYSTEM

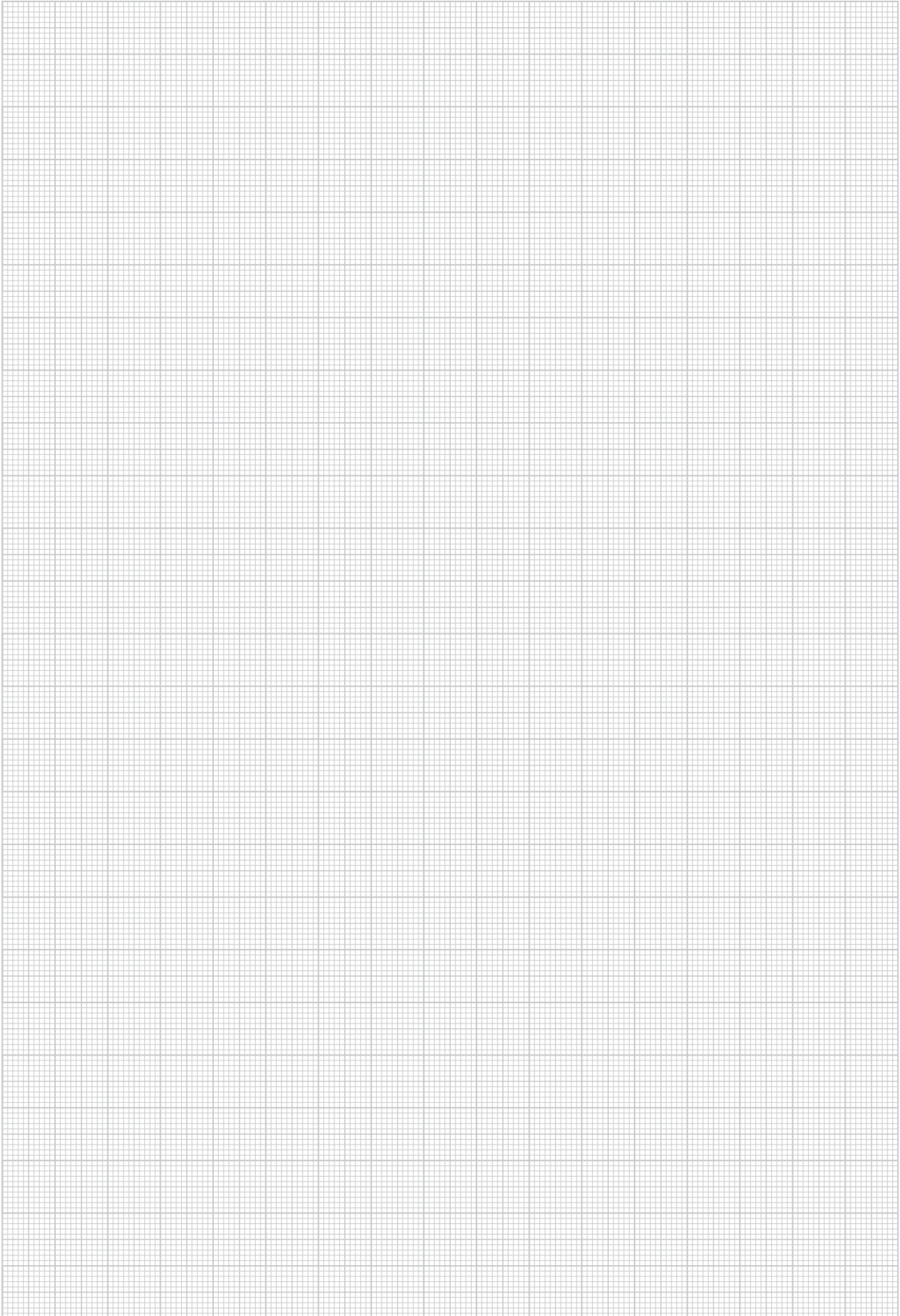
Bedarf an schraubenlosen Verbindern

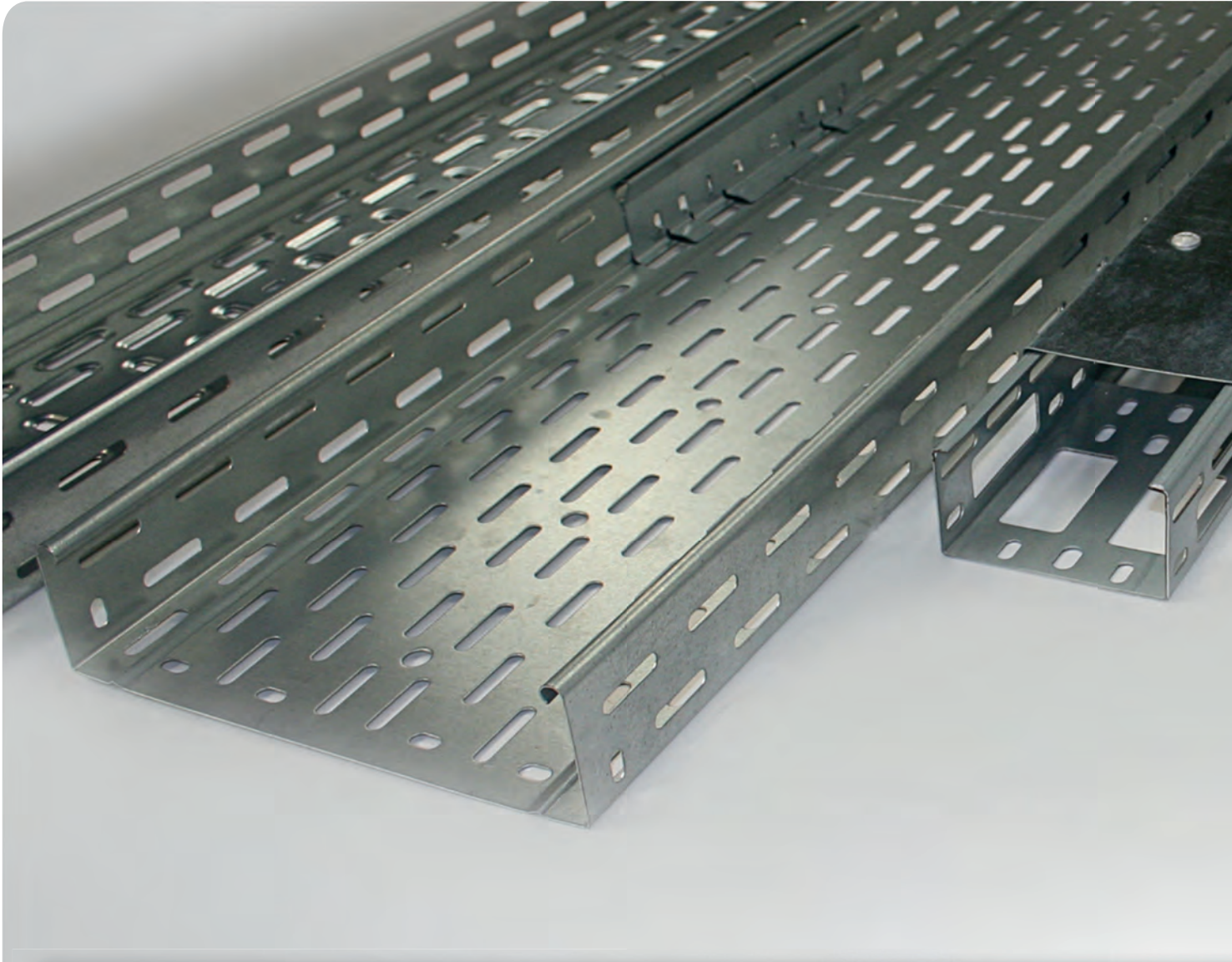
Gitterrinnen Modell-Nr.	Anzahl Stück	Verbinder Modell-Nr.	Position der Verbinder
GR 35.100 GR 35.100 F GR 35.150 GR 35.150 F GR 35.200 GR 35.200 F	2	GRVS 4 GRVS 4 E3 GRVS 4 GRVS 4 E3 GRVS 4 GRVS 4 E3	jeweils an der Seite
GR 35.300 GR 35.300 F GR 35.400 GR 35.400 F	3	GRVS 4 GRVS 4 E3 GRVS 4 GRVS 4 E3	jeweils an der Seite und einer mittig im Boden
GR 60.060 V GR 60.060 F GR 60.060 E3 GR 60.100 GR 60.100 F GR 60.100 E3 GR 60.150 GR 60.150 F GR 60.150 E3 GR 60.200 GR 60.200 F GR 60.200 E3	2	GRVS 4 GRVS 4 E3 GRVS 4 E3 GRVS 4 GRVS 4 E3 GRVS 4 E3 GRVS 4 GRVS 4 E3 GRVS 4 E3 GRVS 4 GRVS 4 E3 GRVS 4 E3	jeweils an der Seite
GR 60.300 GR 60.300 F GR 60.300 E3 GR 60.400 GR 60.400 F GR 60.400 E3	3	GRVS 4 GRVS 4 E3 GRVS 4 E3 GRVS 4 GRVS 4 E3 GRVS 4 E3	jeweils einer an der Seite und einer mittig im Boden
GR 60.500 GR 60.500 F GR 60.600 GR 60.600 F	4	GRVS 4 GRVS 4 E3 GRVS 4 GRVS 4 E3	jeweils einer am oberen Rand der Seiten und zwei gleichmäßig verteilt im Boden
GRS 60.060 GRS 60.060 F GRS 60.060 E3 GRS 60.100 GRS 60.100 F GRS 60.100 E3 GRS 60.150 GRS 60.150 F GRS 60.150 E3 GRS 60.200 GRS 60.200 F GRS 60.200 E3	2	GRVS 4 GRVS 4 E3 GRVS 5 E3 GRVS 5 GRVS 5 E3 GRVS 5 E3 GRVS 5 GRVS 5 E3 GRVS 5 E3 GRVS 5 GRVS 5 E3 GRVS 5 E3	jeweils einer an der Seite
GRS 60.300 GRS 60.300 F GRS 60.300 E3 GRS 60.400 GRS 60.400 F GRS 60.400 E3	3	GRVS 5 GRVS 5 E3 GRVS 5 E3 GRVS 5 GRVS 5 E3 GRVS 5 E3	jeweils einer an der Seite und einer mittig im Boden
GRS 60.500 GRS 60.500 F GRS 60.500 E3 GRS 60.600 GRS 60.600 F GRS 60.600 E3	4	GRVS 5 GRVS 5 E3 GRVS 5 E3 GRVS 5 GRVS 5 E3 GRVS 5 E3	jeweils einer an der Seite und zwei gleichmäßig verteilt im Boden

Gitterrinnen Modell-Nr.	Anzahl Stück	Verbinder Modell-Nr.	Position der Verbinder
GRL 60.090 GRL 60.090 F	1	GRVS 4 GRVS 4 E3	einer an der Seite
GR 85.100 GR 85.100 F GR 85.200 GR 85.200 F GR 85.300 GR 85.300 F	3	GRVS 4 GRVS 4 E3 GRVS 4 GRVS 4 E3 GRVS 4 GRVS 4 E3	jeweils einer am oberen Rand der Seiten und einer mittig im Boden
GR 85.400 GR 85.400 F GR 85.500 GR 85.500 F GR 85.600 GR 85.600 F	4	GRVS 4 GRVS 4 E3 GRVS 4 GRVS 4 E3 GRVS 4 GRVS 4 E3	jeweils einer am oberen Rand der Seiten und zwei gleichmäßig verteilt im Boden
GR 110.100 GR 110.100 F GR 110.200 GR 110.200 F GR 110.300 GR 110.300 F	3	GRVS 4 GRVS 4 E3 GRVS 4 GRVS 4 E3 GRVS 4 GRVS 4 E3	jeweils einer am oberen Rand der Seiten und einer mittig im Boden
GR 110.400 GR 110.400 F GR 110.500 GR 110.500 F GR 110.600 GR 110.600 F	4	GRVS 4 GRVS 4 E3 GRVS 4 GRVS 4 E3 GRVS 4 GRVS 4 E3	jeweils einer am oberen Rand der Seiten und zwei gleichmäßig verteilt im Boden
GRC 60.060 GRC 60.060 E3 GRC 60.100 GRC 60.100 E3 GRC 60.200 GRC 60.200 E3	2	GRVS 5 GRVS 5 E3 GRVS 5 GRVS 5 E3 GRVS 5 GRVS 5 E3	jeweils einer an der Seite
GRC 60.300 GRC 60.300 E3 GRC 60.400 GRC 60.400 E3	3	GRVS 5 GRVS 5 E3 GRVS 5 GRVS 5 E3	jeweils einer an der Seite und einer mittig im Boden
GRC 60.500 GRC 60.500 E3	4	GRVS 5 GRVS 5 E3	jeweils einer an der Seite und zwei gleichmäßig verteilt im Boden



NOTIZEN

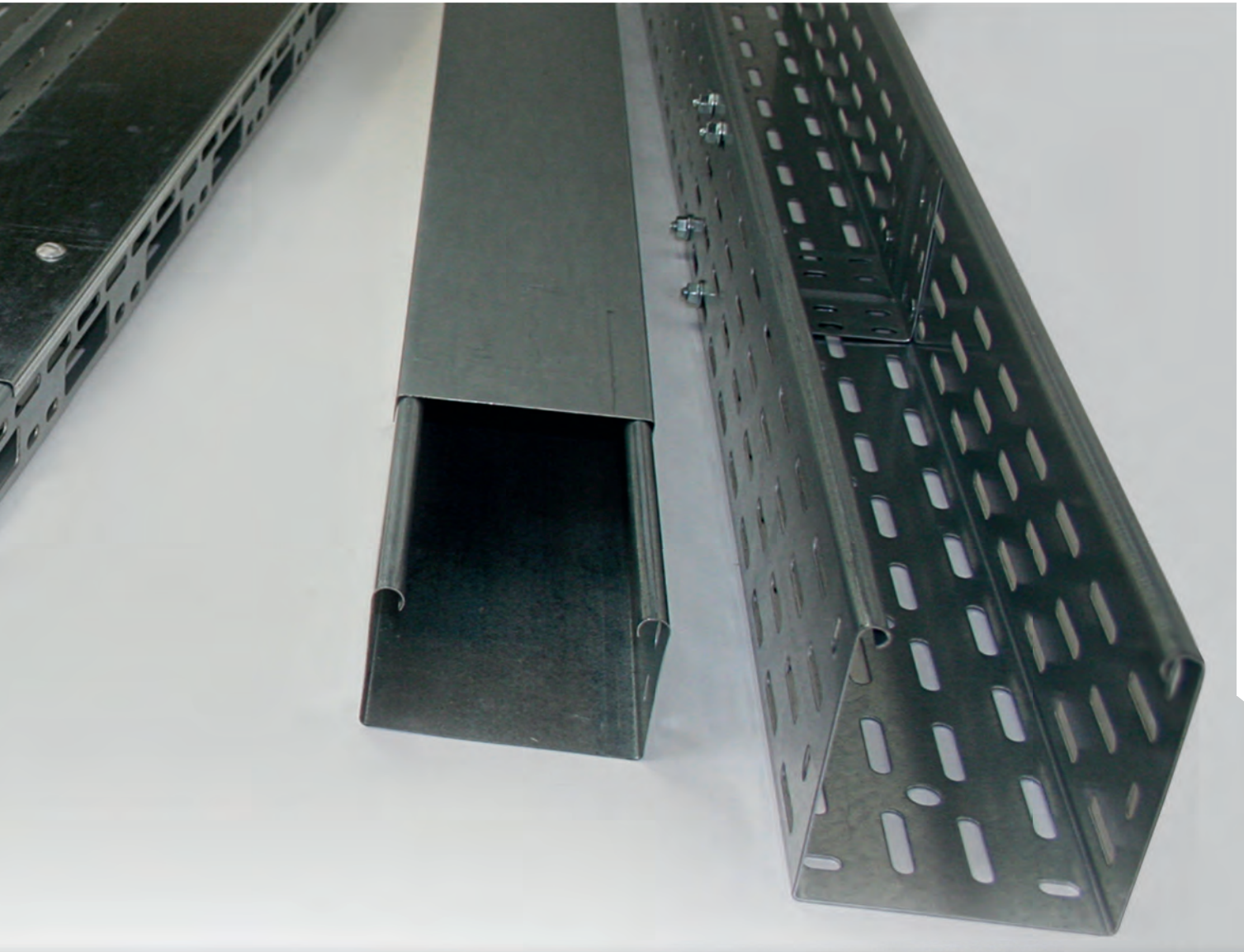
A large, empty grid of small squares, typical of graph paper, intended for taking notes. The grid covers most of the page area below the title.



KABELRINNEN-SYSTEM

- Kabelrinnen
- Formstücke
- Trennstege
- Abdeckungen
- Zubehör





in den Kantenhöhen     

Das Kabelrinnen-System bietet ein Höchstmaß an Flexibilität und Wirtschaftlichkeit. Das breit gefächerte Programm garantiert, dass die unterschiedlichsten Anwendungsfälle zur Leitungs- und Kabelführung abgedeckt werden. Größe und Bauform sind individuell abrufbar, Sondermaße auf Anfrage möglich. Speziell auf die Systeme abgestimmte Zubehörteile ermöglichen eine einfache und flexible Verlegetechnik.

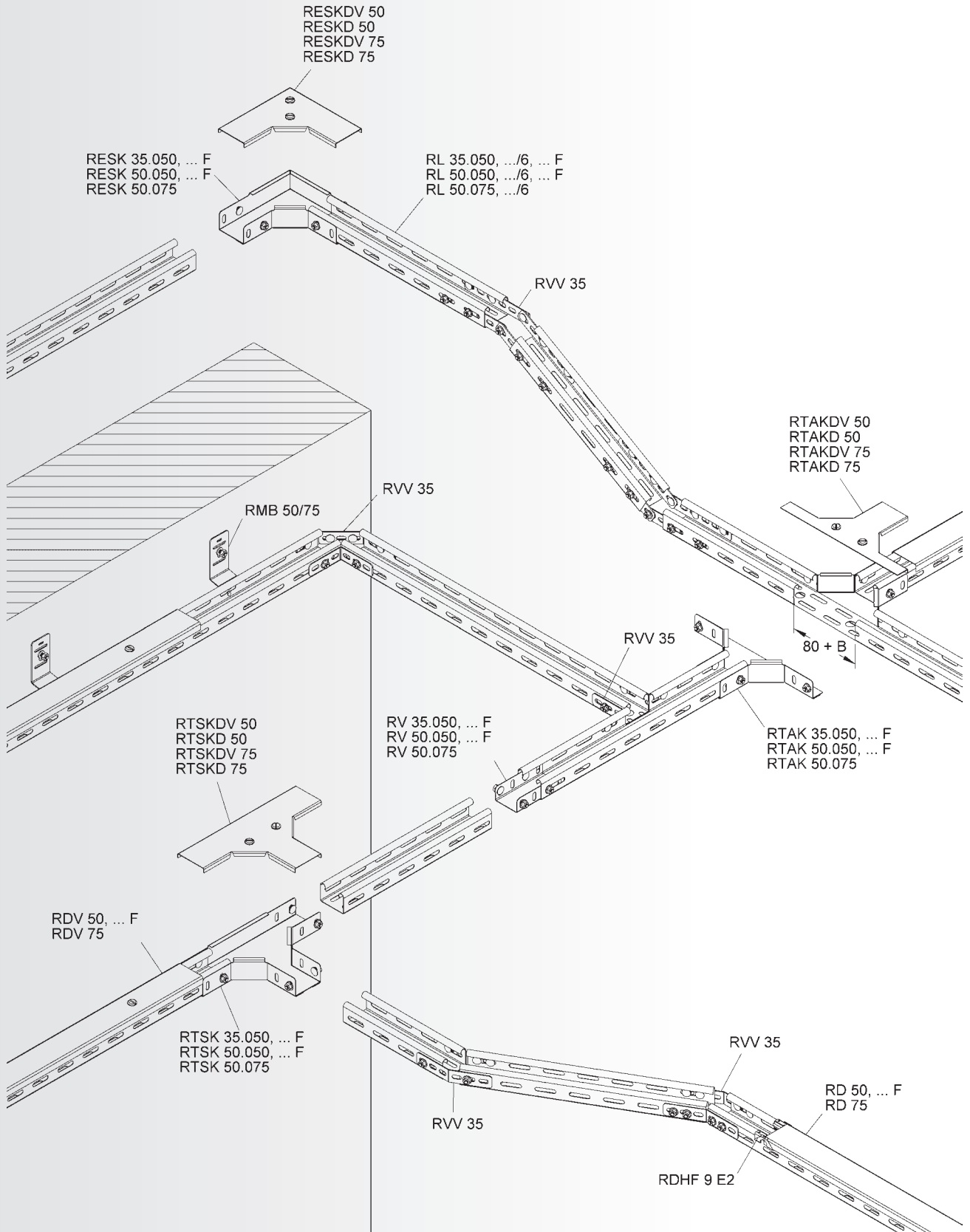
So können horizontale und vertikale Richtungsänderungen vor Ort problemlos vorgenommen werden. Funktionserhalt von elektrischen Kabelanlagen nach DIN 4102 Teil 12, 1998-11 finden Sie in unserem KF-Katalog.

Systemübersicht der Kantenhöhe

SYSTEM	Mini-Kabelrinne, C-förmig, gelocht	RL...	S. 228
	Verteilerrinne/Leuchtragschiene, C-förmig, gelocht	RSV...	S. 232
ZUBEHÖR	Mini-Kabelrinnendeckel	RD...	S. 228
	Deckelhalterfeder	RDHF 9 E2	S. 228
	Mini-Kabelrinnendeckel, mit Drehriegelverschluss	RDV...	S. 229
	Drehriegel	RDRS 9	S. 229
	Stoßstellenverbinder, einstückig	RV...	S. 229
	Universalverbinder	RVV 35	S. 230
	Minirinnen-Befestigungsbügel	RMB 50/75	S. 230
	Kabelschutzring	KSR...	S. 233
	Deckel für Verteilerrinnen, mit Drehriegelverschluss	RDSV...	S. 233
	Drehriegel	RDRS...	S. 233/234
	Universalverbinder	RVV 50...	S. 234
	Anbau T-Stück	RTAK...	S. 234
	Deckel für Anbau T-Stück	RTAKD...	S. 234
	Deckel für Anbau T-Stück, mit Drehriegelverschluss	RTAKDV...	S. 235
	Bogen 90°	RESK...	S. 235
	Deckel für Bogen 90°	RESKD...	S. 235
	Deckel für Bogen 90°, mit Drehriegelverschluss	RESKDV...	S. 235
	T-Stück	RTSK...	S. 235
	Deckel für T-Stück	RTSKD...	S. 236
	Deckel für T-Stück, mit Drehriegelverschluss	RTSKDV...	S. 236

Funktionserhalt von elektrischen Kabelanlagen nach DIN 4102 Teil 12, 1998-11
finden Sie in unserem KF Katalog.





KABELRINNEN-SYSTEM

Mini-Kabelrinne

gelocht, C-förmig

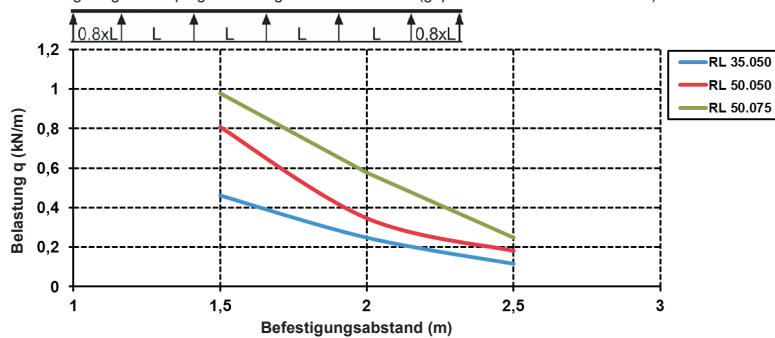
Modell-Nr.	Höhe H mm	Breite B mm	Mat.- Stärke t mm	Länge L mm	Zubehör inkl.	EAN	Gewicht in kg pro 100 m	Kleinste VPE
S RL 35.050	35	50	0,75	3000	4 FLM 6X12	209309	78,46	2 x 3 m
S RL 35.050/6	35	50	0,75	6000	4 FLM 6X12	209903	76,92	2 x 6 m
S RL 50.050	50	50	0,75	3000	4 FLM 6X12	209507	96,85	2 x 3 m
S RL 50.050/6	50	50	0,75	6000	4 FLM 6X12	210008	94,94	2 x 6 m
S RL 50.075	50	75	0,90	3000	4 FLM 6X12	209705	132,94	2 x 3 m
S RL 50.075/6	50	75	0,90	6000	4 FLM 6X12	210107	130,79	2 x 6 m
F RL 35.050 F	35	50	0,75	3000	4 FLM 6X12 F	209453	86,34	2 x 3 m
F RL 50.050 F	50	50	0,75	3000	4 FLM 6X12 F	209644	106,55	2 x 3 m

Durch die durchgängige Seiten- und Bodenlochung ist eine Befestigung und Anbindung der Systembauteile möglich.

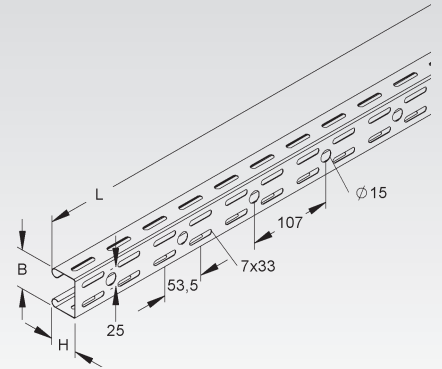
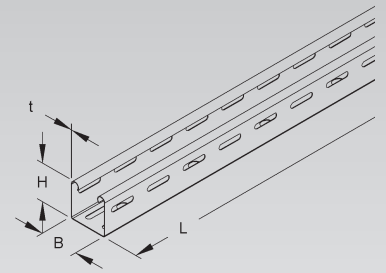
Eine durchlaufende Mittelbohrung $\varnothing 15$ mm im Boden ermöglicht zusätzliche Befestigungen.

Zu jeder Kabelrinnenlänge der Typenreihe RL 35... und RL 50... wird ein Stoßstellenverbinder RV 35... oder RV 50... mitgeliefert.

Belastungsdiagramm: q = gleichmäßig verteilte Kabellast (geprüft nach DIN EN IEC 61537)



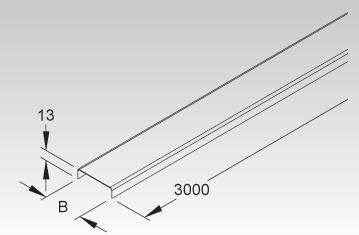
35
50
KR 445



Mini-Kabelrinnendeckel

Modell-Nr.	Lichtes Innenmaß B mm	EAN	Gewicht in kg pro 100 m	Kleinste VPE
S RD 50	50	260102	43,5	2 x 3 m
S RD 75	75	260201	58,3	2 x 3 m
F RD 50 F	50	262304	47,9	2 x 3 m

Verwendbar für: Mini-Kabelrinnen RL 35.050, RL 50.050 und RL 50.075



Deckelhaltefeder

Modell-Nr.	EAN	Gewicht in kg pro 100 St.	Kleinste VPE
E2 RDHF 9 E2	920457	0,47	60 St.

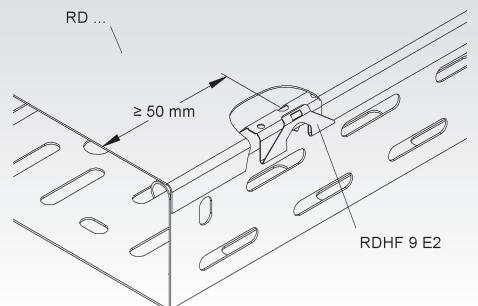
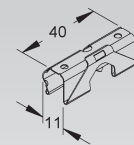
zur Befestigung von Kabelrinnendeckel ohne Drehriegelverschluss

Für den zusätzlichen Bedarf.

Verwendbar für: Kabelrinnendeckel RD...

Die Deckelhaltefeder ist für die horizontale Deckellage konzipiert. Bei der Befestigung ist darauf zu achten, dass ein Mindestabstand von ≥ 50 mm zum Deckelanfang/-ende eingehalten werden muss. Bedingt durch äußere Einflüsse, wie z.B. Windlasten, ist eine Verwendung im Außenbereich nur mit einer zusätzlichen Sicherung (selbstschneidende Schrauben, Stahlband etc.) möglich.

KR 451



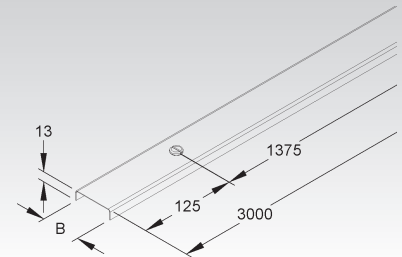
Mini-Kabelrinnendeckel

mit vormontierten Drehriegelverschlüssen

Modell-Nr.	Lichtes Innenmaß B mm	EAN	Gewicht in kg pro 100 m	Kleinste VPE
S RDV 50	50	261208	44,20	2 x 3 m
S RDV 75	75	261307	59,65	2 x 3 m
F RDV 50 F	50	263400	48,70	2 x 3 m

Verwendbar für: Mini-Kabelrinnen RL 35.050, RL 50.050 und RL 50.075

Bedingt durch äußere Einflüsse, wie z.B. Windlasten, ist eine Verwendung im Außenbereich nur mit einer zusätzlichen Sicherung (selbstschneidende Schrauben, Stahlband etc.) möglich.
Drehriegel RDRS 9 und Deckelhaltefeder RDHF 9 E2 als Ersatzbedarf einsetzbar.



Drehriegel

inkl. Sicherungsmutter nach DIN EN ISO 10511

Modell-Nr.	Zubehör inkl.	EAN	Gewicht in kg pro 100 St.	Kleinste VPE
S RDRS 9	1 FL 6X12-S V, 1 SMS 6 V	269907	1,2	100 St.

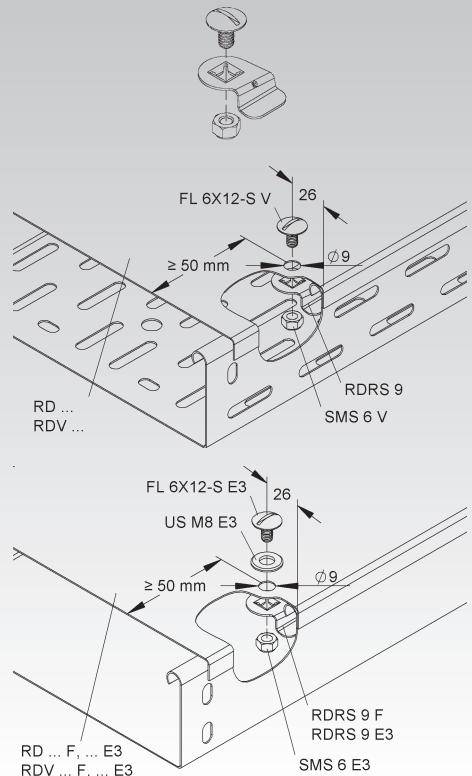
Für den zusätzlichen Bedarf.

Verwendbar für: Kabelrinnendeckel RD... und RDV...

Bei der Befestigung ist darauf zu achten, dass ein Mindestabstand von ≥ 50 mm zum Deckelanfang/-ende eingehalten werden muss.

Bedingt durch äußere Einflüsse, wie z.B. Windlasten, ist eine Verwendung im Außenbereich nur mit einer zusätzlichen Sicherung (selbstschneidende Schrauben, Stahlband etc.) möglich.

Lieferung unmontiert lose



Stoßstellenverbinder, einstückig

U-förmig

Modell-Nr.	Höhe H mm	Breite B mm	Zubehör inkl.	EAN	Gewicht in kg pro 100 St.	Kleinste VPE
S RV 35.050	25	47	4 FLM 6X12	211401	9,40	10 St.
S RV 50.050	40	47	4 FLM 6X12	211500	11,52	10 St.
S RV 50.075	40	72	4 FLM 6X12	211609	13,02	10 St.
F RV 35.050 F	25	47	4 FLM 6X12 F	871506	10,27	10 St.
F RV 50.050 F	40	47	4 FLM 6X12 F	837601	12,60	10 St.

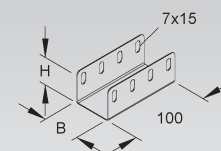
Für den zusätzlichen Bedarf.

Im Vergleich zur konventionellen Stoßstellenverbindung ersetzt der einstückige U-förmige Niedax Stoßstellenverbinder drei Teile: 2 Verbindungslaschen und 1 Stoßstellenleiste.

Verwendbar für: Mini-Kabelrinnen RL 35.050, RL 50.050 und RL 50.075

Flachrundschrauben, ausgestattet mit verzahnten Flanshmuttern, erleichtern die Montage und bieten auf Dauer statisch und elektrisch sichere Stoßstellenverbindungen.

Dieser Stoßstellenverbinder wird zu jeder Kabelrinnenlänge der Typenreihe RL... mitgeliefert und ist im Preis enthalten.



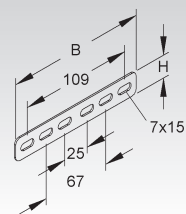
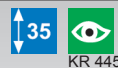
KABELRINNEN-SYSTEM

Universalverbinder

Modell-Nr.	Höhe H mm	Breite B mm	Zubehör inkl.	EAN	Gewicht in kg pro 100 St.	Kleinste VPE
S RVV 35	22	135	4 FLM 6X12	273102	6	20 St.

Bedarf: 2 Stück je Stoßstelle

Einsetzbar als T-Verbinder, Winkelverbinder, Gelenkverbinder und als Stoßstellenverbinder
Die vielseitigen Einsatzmöglichkeiten des Universalverbinders schaffen die Voraussetzungen für
Montagen ohne Formstücke oder als Verwendung für außergewöhnliche Montagefälle.

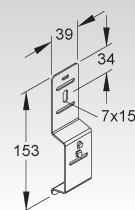
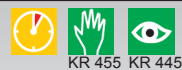


Minirinnen-Befestigungsbügel

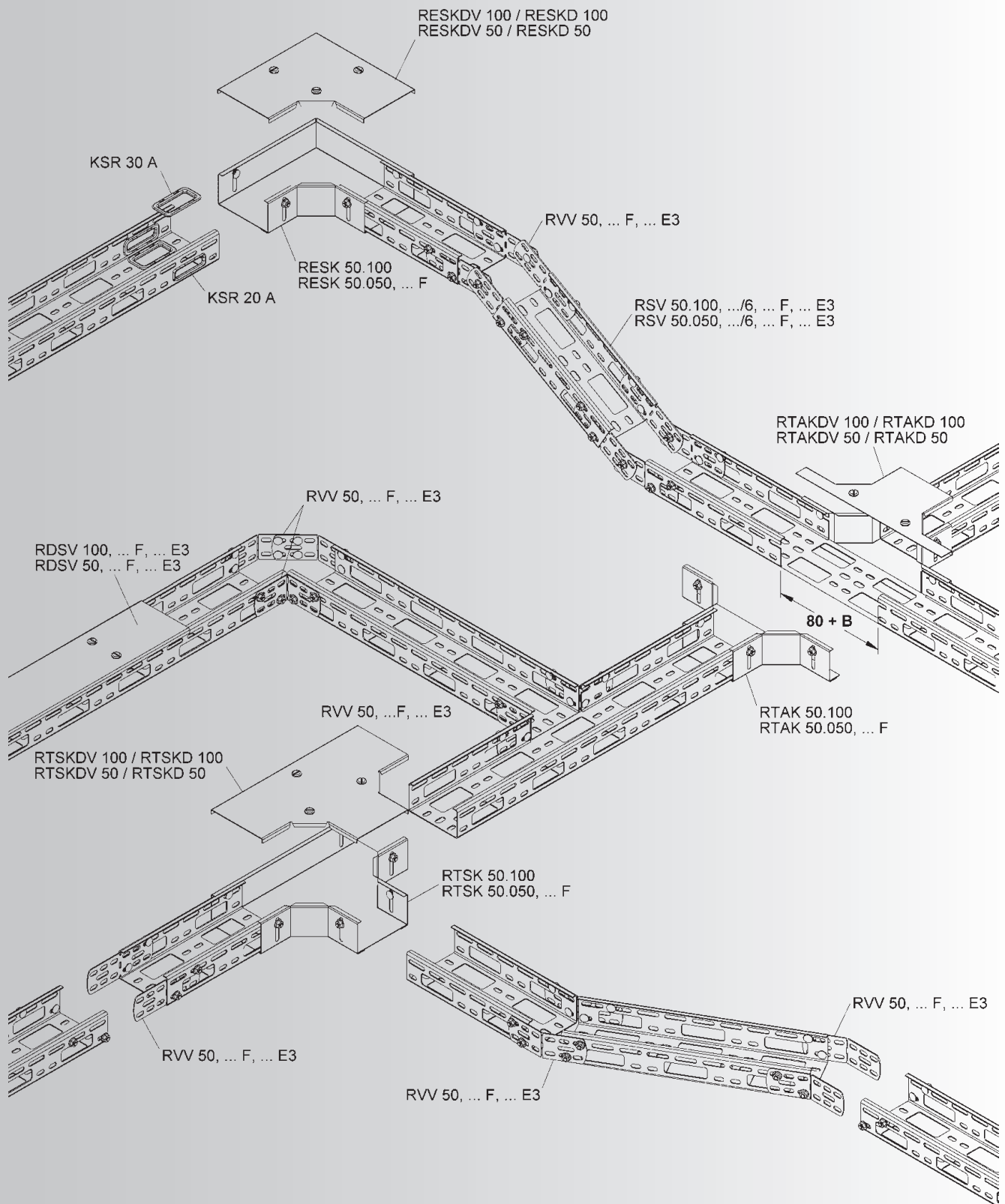
Modell-Nr.	EAN	Gewicht in kg pro 100 St.	Kleinste VPE
S RMB 50/75	210152	7,8	25 St.

**Variable Einsatzmöglichkeiten durch leichte manuelle Verformbarkeit mittels der längs
eingebrachten Biegeperforation. Dies ermöglicht u.a. eine separate Leitungsführung in oder an
beispielsweise einer Weitspannkabelrinne/-leiter durch ein-/anhängen.**

Verwendbar für: Mini-Kabelrinnen RL 35.050, RL 50.050 und RL 50.075



Systemübersicht der Mini-Verteilerrinne/Leuchtentragschiene 50



KABELRINNEN-SYSTEM

Verteilerrinne/Leuchtentragschiene

gelocht, C-förmig

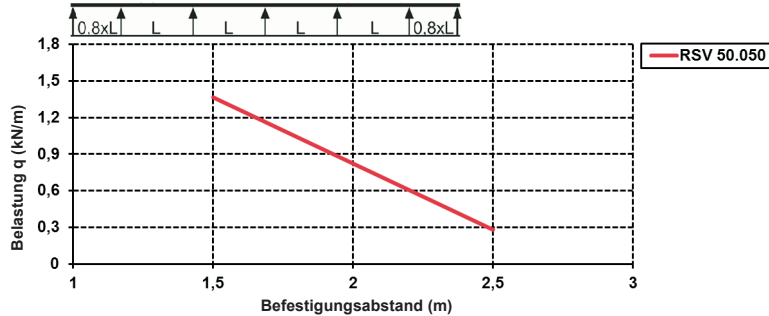
	Modell-Nr.	Höhe H mm	Breite B mm	Mat.- Stärke t mm	Länge L mm	EAN	Gewicht in kg pro 100 m	Kleinste VPE
S	RSV 50.050	50	50	1,5	3000	257706	126,10	2 x 3 m
S	RSV 50.050/6	50	50	1,5	6000	257751	126,10	2 x 6 m
F	RSV 50.050 F	50	50	1,5	3000	258307	138,71	2 x 3 m
E3	RSV 50.050 E3	50	50	1,5	3000	333523	126,90	2 x 3 m

Durch die versetzt angeordnete Seiten- und Bodenlochung ist eine stufenlose Befestigung und Anbindung der Systembauteile möglich.

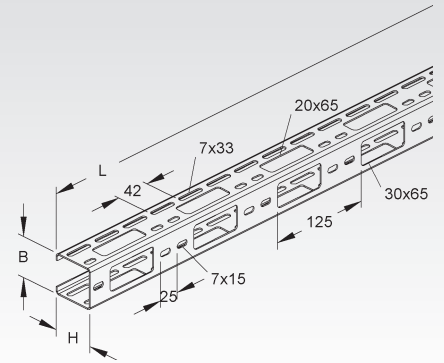
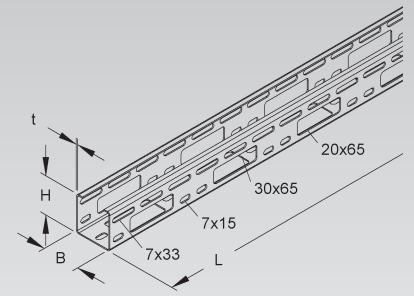
Für die Kabel- und Leitungsdurchführung sind Bodenauslässe der Größe 30x65 mm und Seitenauslässe der Größe 20x65 mm eingebracht.

Alternativ verweisen wir auf das System LS-Industriekanal LI 60.060-LI 60.300 (System mit aufrautbaren Deckeln) im EIK Katalog.

Belastungsdiagramm: q = gleichmäßig verteilte Kabellast (geprüft nach DIN EN IEC 61537)



50



Verteilerrinne/Leuchtentragschiene

gelocht, C-förmig

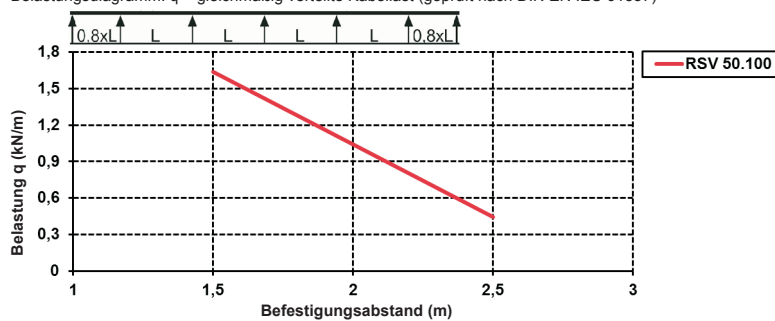
	Modell-Nr.	Höhe H mm	Breite B mm	Mat.- Stärke t mm	Länge L mm	EAN	Gewicht in kg pro 100 m	Kleinste VPE
S	RSV 50.100	50	100	1,5	3000	257805	162,20	2 x 3 m
S	RSV 50.100/6	50	100	1,5	6000	257850	162,23	2 x 6 m
F	RSV 50.100 F	50	100	1,5	3000	258406	178,45	2 x 3 m
E3	RSV 50.100 E3	50	100	1,5	3000	333547	163,30	2 x 3 m

Durch die versetzt angeordnete Seiten- und Bodenlochung ist eine stufenlose Befestigung und Anbindung der Systembauteile möglich.

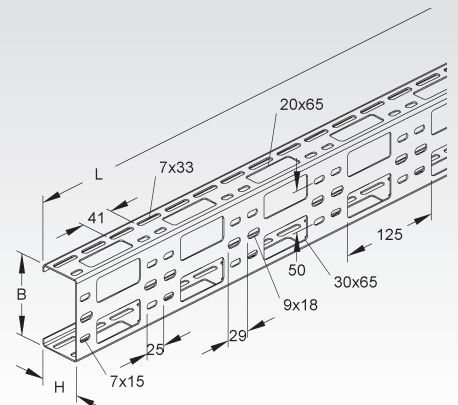
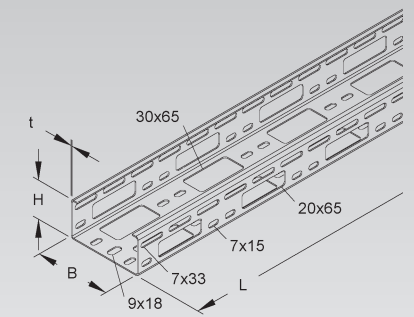
Für die Kabel- und Leitungsdurchführung sind Bodenauslässe der Größe 30x65 mm und Seitenauslässe der Größe 20x65 mm eingebracht.

Alternativ verweisen wir auf das System LS-Industriekanal LI 60.060-LI 60.300 (System mit aufrautbaren Deckeln) im EIK Katalog.

Belastungsdiagramm: q = gleichmäßig verteilte Kabellast (geprüft nach DIN EN IEC 61537)



50



Kabelschutzring

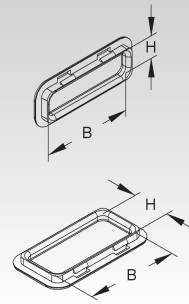
mit UV-Schutz

Modell-Nr.	Farbe	Lichtes Innenmaß H	Lichtes Innenmaß B	EAN	Gewicht in kg pro 100 St.	Kleinste VPE	
		mm	mm				
K04	KSR 20 A	schwarz	14,5	58	946761	0,32	20 St.
K04	KSR 30 A	schwarz	24,0	58	946778	0,38	20 St.

zum Schutz der Kabel vor Beschädigungen an den Auslassöffnungen

In persönlichen Gefährdungsbereichen ist der Kabelschutzring anzuordnen!

Verwendbar für: Verteilerrinnen/Leuchtentragschienen RSV 50... und Kabelrinnen RLCl 60..., RS1 60...



Deckel für Verteilerrinne/Leuchtentragschiene

mit vormontierten Drehriegelverschlüssen

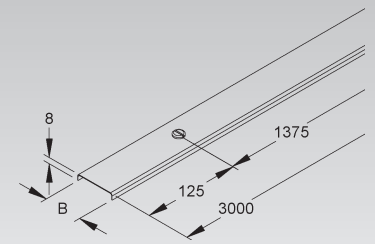
Modell-Nr.	Lichtes Innenmaß B	EAN	Gewicht in kg pro 100 m	Kleinste VPE
	mm			
S	RDSV 50	258109	38,6	2 x 3 m
S	RDSV 100	258208	68,3	2 x 3 m
F	RDSV 50 F	258246	42,8	2 x 3 m
F	RDSV 100 F	258260	75,9	2 x 3 m
E3	RDSV 50 E3	860500	40,4	2 x 3 m
E3	RDSV 100 E3	860609	74,0	2 x 3 m

Drehriegel der E3 und F Verteilerrinndeckel sind aus dem Werkstoff E5

Verwendbar für: Verteilerrinnen/Leuchtentragschienen RSV 50...

Bedingt durch äußere Einflüsse, wie z.B. Windlasten, ist eine Verwendung im Außenbereich nur mit einer zusätzlichen Sicherung (selbstschneidende Schrauben, Stahlband etc.) möglich.

Drehriegel RDRS 2/50,... E3 für RSV 50.050, ... F, ... E3 und RDRS 2, ... E3 für RSV 50.100, ... F, ... E3 als Ersatzbedarf einsetzbar.



Drehriegel

inkl. Sicherungsmutter nach DIN EN ISO 10511

Modell-Nr.	Zubehör inkl.	EAN	Gewicht in kg pro 100 St.	Kleinste VPE	
S	RDRS 2	1 FL 6X12-S V, 1 SMS 6 V	270002	1,3	100 St.
E3	RDRS 2 E3	1 FL 6X12-S E3, 1 SMS 6 E3, 1 US M8 E3	337606	1,5	100 St.

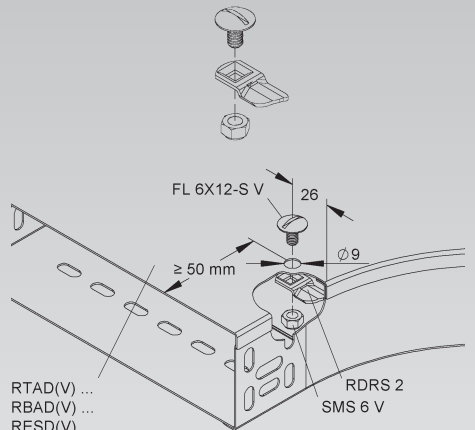
Für den zusätzlichen Bedarf.

Verwendbar für: Deckel für Formstücke, Verteilerrinne/Leuchtentragschiene RDSV 50, RDSV 100 und Weitspann Anbau T-Stück WTARDV...

Bei der Befestigung ist darauf zu achten, dass ein Mindestabstand von ≥ 50 mm zum Deckelanfang/-ende eingehalten werden muss.

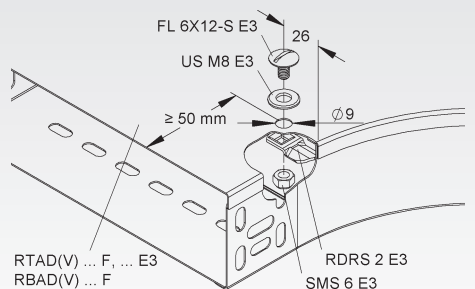
Bedingt durch äußere Einflüsse, wie z.B. Windlasten, ist eine Verwendung im Außenbereich nur mit einer zusätzlichen Sicherung (selbstschneidende Schrauben, Stahlband etc.) möglich.

Lieferung unmontiert lose



RTAD(V) ...
 RBAD(V) ...
 RESD(V) ...
 RTSD(V) ...
 RKSD(V) ...
 RFSD(V) ...
 RFDDV ...
 RFDVV ...
 RSDDV ...

RDSV 50
 RDSV 100



RTAD(V) ... F, ... E3
 RBAD(V) ... F
 RESD(V) ... F, ... E3
 RTSD(V) ... F
 RKSD(V) ... F

RDSV 50 F, ... E3
 RDSV 100 F, ... E3

KABELRINNEN-SYSTEM

Drehriegel

inkl. Sicherungsmutter nach DIN EN ISO 10511

Modell-Nr.	Zubehör inkl.	EAN	Gewicht in kg pro 100 St.	Kleinste VPE
S RDRS 2/50	1 FL 6X12-S V, 1 SMS 6 V	270101	1,3	100 St.
E3 RDRS 2/50 E3	1 FL 6X12-S E3, 1 SMS 6 E3, 1 US M8 E3	337651	1,5	100 St.

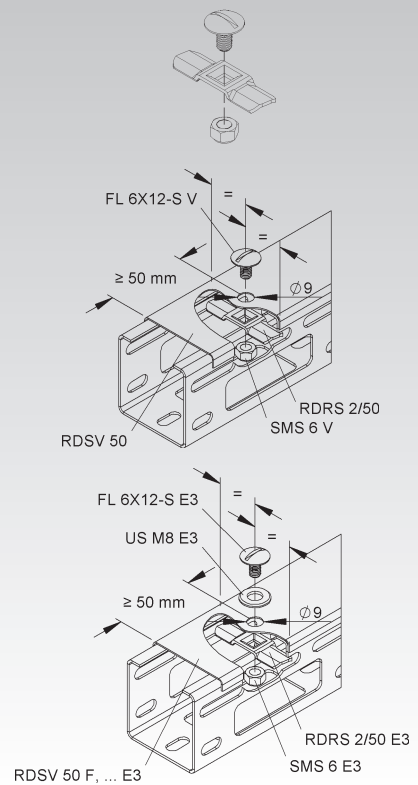
Für den zusätzlichen Bedarf.

Verwendbar für: Deckel für Formstücke und Verteilerrinne/Leuchtentragschiene RDSV 50

Bei der Befestigung ist darauf zu achten, dass ein Mindestabstand von ≥ 50 mm zum Deckelanfang/-ende eingehalten werden muss.

Bedingt durch äußere Einflüsse, wie z.B. Windlasten, ist eine Verwendung im Außenbereich nur mit einer zusätzlichen Sicherung (selbstschneidende Schrauben, Stahlband etc.) möglich.

Lieferung unmontiert lose



Universalverbinder

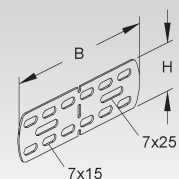
Modell-Nr.	Höhe H	Breite B	Zubehör inkl.	EAN	Gewicht in kg pro 100 St.	Kleinste VPE
	mm	mm				
S RVV 50	44	135	4 FLM 6X12	258604	8,70	20 St.
F RVV 50 F	44	135	4 FLM 6X12 F	258505	9,75	20 St.
E3 RVV 50 E3	44	135	4 FLM 6X12 E3	335404	8,77	20 St.

Bedarf: 2 Stück je Stoßstelle

Einsetzbar als T-Verbinder, Winkelverbinder, Gelenkverbinder und als Stoßstellenverbinder

Die vielseitigen Einsatzmöglichkeiten des Universalverbinders schaffen die Voraussetzungen für Montagen ohne Formstücke oder als Verwendung für außergewöhnliche Montagefälle.

50

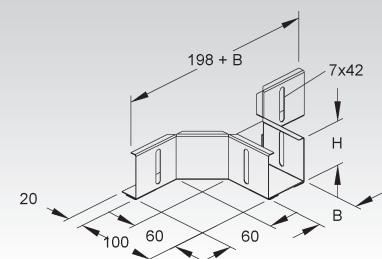


Anbau T-Stück

Modell-Nr.	Höhe H	Lichtes Innenmaß B	Zubehör inkl.	EAN	Gewicht in kg pro 100 St.	Kleinste VPE
	mm	mm				
S RTAK 35.050	35	52	2 FLM 6X12	210602	21,84	1 St.
S RTAK 50.050	50	52	2 FLM 6X12	210701	25,02	1 St.
S RTAK 50.075	50	77	2 FLM 6X12	210800	27,37	1 St.
S RTAK 50.100	50	102	2 FLM 6X12	210909	29,73	1 St.
F RTAK 35.050 F	35	52	2 FLM 6X12 F	893522	23,86	1 St.
F RTAK 50.050 F	50	52	2 FLM 6X12 F	893584	27,36	1 St.

Verwendbar für: Mini-Kabelrinnen RL 35.050, RL 50.050, RL 50.075 und Verteilerrinnen RSV 50...

35
50

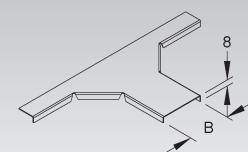


Deckel für Anbau T-Stück

Modell-Nr.	Lichtes Innenmaß B	EAN	Gewicht in kg pro 100 St.	Kleinste VPE
	mm			
S RTAKD 50	54	266609	11,7	1 St.
S RTAKD 75	79	266708	14,4	1 St.
S RTAKD 100	104	266807	16,7	1 St.

Verwendbar für: Mini-Kabelrinnen Anbau T-Stück RTAK... der Kantenhöhe 35 und 50 mm

Tauchfeuerverzinkte Ausführung auf Anfrage lieferbar.



Deckel für Anbau T-Stück

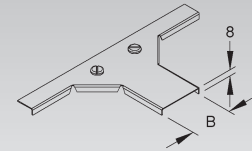
mit vormontierten Drehriegelverschlüssen

Modell-Nr.	Lichtes Innenmaß B	EAN	Gewicht in kg pro 100 St.	Kleinste VPE
	mm			
S RTAKDV 50	54	276905	13,2	1 St.
S RTAKDV 75	79	277001	15,6	1 St.
S RTAKDV 100	104	274307	17,0	1 St.

Verwendbar für: Mini-Kabelrinnen Anbau T-Stück RTAK... der Kantenhöhe 35 und 50 mm

Bedingt durch äußere Einflüsse, wie z.B. Windlasten, ist eine Verwendung im Außenbereich nur mit einer zusätzlichen Sicherung (selbstschneidende Schrauben, Stahlband etc.) möglich. Drehriegel RDRS 2 als Ersatzbedarf einsetzbar.

Tauchfeuerverzinkte Ausführung auf Anfrage lieferbar.

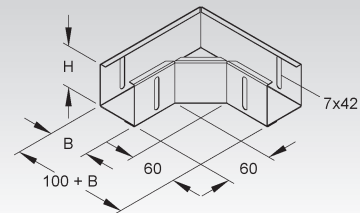


Bogen 90°

Modell-Nr.	Höhe H	Lichtes Innenmaß B	Zubehör inkl.	EAN	Gewicht in kg pro 100 St.	Kleinste VPE
	mm	mm				
S RESK 35.050	35	52	2 FLM 6X12	210206	28,66	1 St.
S RESK 50.050	50	52	2 FLM 6X12	210305	32,23	1 St.
S RESK 50.075	50	77	2 FLM 6X12	210404	40,87	1 St.
S RESK 50.100	50	102	2 FLM 6X12	210503	50,45	1 St.
F RESK 35.050 F	35	52	2 FLM 6X12 F	893508	31,37	1 St.
F RESK 50.050 F	50	52	2 FLM 6X12 F	893560	35,03	1 St.

Verwendbar für: Mini-Kabelrinnen RL 35.050, RL 50.050, RL 50.075 und Verteilerrinnen RSV 50...

35
50

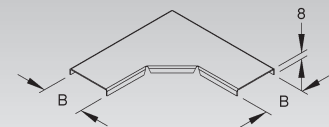


Deckel für Bogen 90°

Modell-Nr.	Lichtes Innenmaß B	EAN	Gewicht in kg pro 100 St.	Kleinste VPE
	mm			
S RESKD 50	54	265404	15,3	1 St.
S RESKD 75	79	265503	22,1	1 St.
S RESKD 100	104	265602	30,5	1 St.

Verwendbar für: Mini-Kabelrinnen Bogen 90° RESK... der Kantenhöhe 35 und 50 mm

Tauchfeuerverzinkte Ausführung auf Anfrage lieferbar.



Deckel für Bogen 90°

mit vormontierten Drehriegelverschlüssen

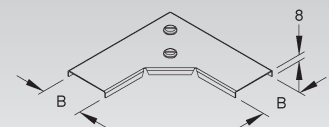
Modell-Nr.	Lichtes Innenmaß B	EAN	Gewicht in kg pro 100 St.	Kleinste VPE
	mm			
S RESKDV 50	54	276004	16,8	1 St.
S RESKDV 75	79	276103	23,0	1 St.
S RESKDV 100	104	274208	32,0	1 St.

Ausführung RESKDV 100 mit 3 Drehriegel zur Fixierung

Verwendbar für: Mini-Kabelrinnen Bogen 90° RESK... der Kantenhöhe 35 und 50 mm

Bedingt durch äußere Einflüsse, wie z.B. Windlasten, ist eine Verwendung im Außenbereich nur mit einer zusätzlichen Sicherung (selbstschneidende Schrauben, Stahlband etc.) möglich. Drehriegel RDRS 2 als Ersatzbedarf einsetzbar.

Tauchfeuerverzinkte Ausführung auf Anfrage lieferbar.

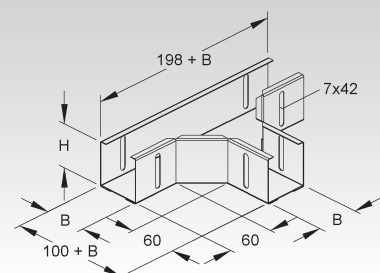


T-Stück

Modell-Nr.	Höhe H	Lichtes Innenmaß B	Zubehör inkl.	EAN	Gewicht in kg pro 100 St.	Kleinste VPE
	mm	mm				
S RTSK 35.050	35	52	4 FLM 6X12	211005	114,00	1 St.
S RTSK 50.050	50	52	4 FLM 6X12	211104	43,74	1 St.
S RTSK 50.075	50	77	4 FLM 6X12	211203	53,19	1 St.
S RTSK 50.100	50	102	4 FLM 6X12	211302	63,62	1 St.
F RTSK 35.050 F	35	52	4 FLM 6X12 F	893546	98,00	1 St.
F RTSK 50.050 F	50	52	4 FLM 6X12 F	893607	110,00	1 St.

Verwendbar für: Mini-Kabelrinnen RL 35.050, RL 50.050, RL 50.075 und Verteilerrinnen RSV 50...

35
50

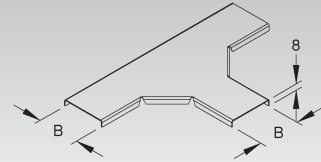


KABELRINNEN-SYSTEM

Deckel für T-Stück

Modell-Nr.	Lichtes Innenmaß B	EAN	Gewicht in kg pro 100 St.	Kleinste VPE
	mm			
S RTSKD 50	54	267804	27,5	1 St.
S RTSKD 75	79	267903	32,5	1 St.
S RTSKD 100	104	268009	38,2	1 St.

Verwendbar für: Mini-Kabelrinnen T-Stück RTSK... der Kantenhöhe 35 und 50 mm
 Tauchfeuerverzinkte Ausführung auf Anfrage lieferbar.



Deckel für T-Stück

mit vormontierten Drehriegelverschlüssen

Modell-Nr.	Lichtes Innenmaß B	EAN	Gewicht in kg pro 100 St.	Kleinste VPE
	mm			
S RTSKDV 50	54	274406	20,37	1 St.
S RTSKDV 75	79	274505	29,48	1 St.
S RTSKDV 100	104	274604	39,04	1 St.

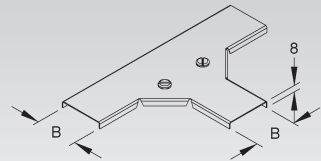
Ausführungen RTSKDV 75 und RTSKDV 100 mit jeweils 3 Drehriegel zur Fixierung

Verwendbar für: Mini-Kabelrinnen T-Stück RTSK... der Kantenhöhe 35 und 50 mm
 Bedingt durch äußere Einflüsse, wie z.B. Windlasten, ist eine Verwendung im Außenbereich nur mit einer zusätzlichen Sicherung (selbstschneidende Schrauben, Stahlband etc.) möglich.
 Drehriegel RDRS 2 als Ersatzbedarf einsetzbar.

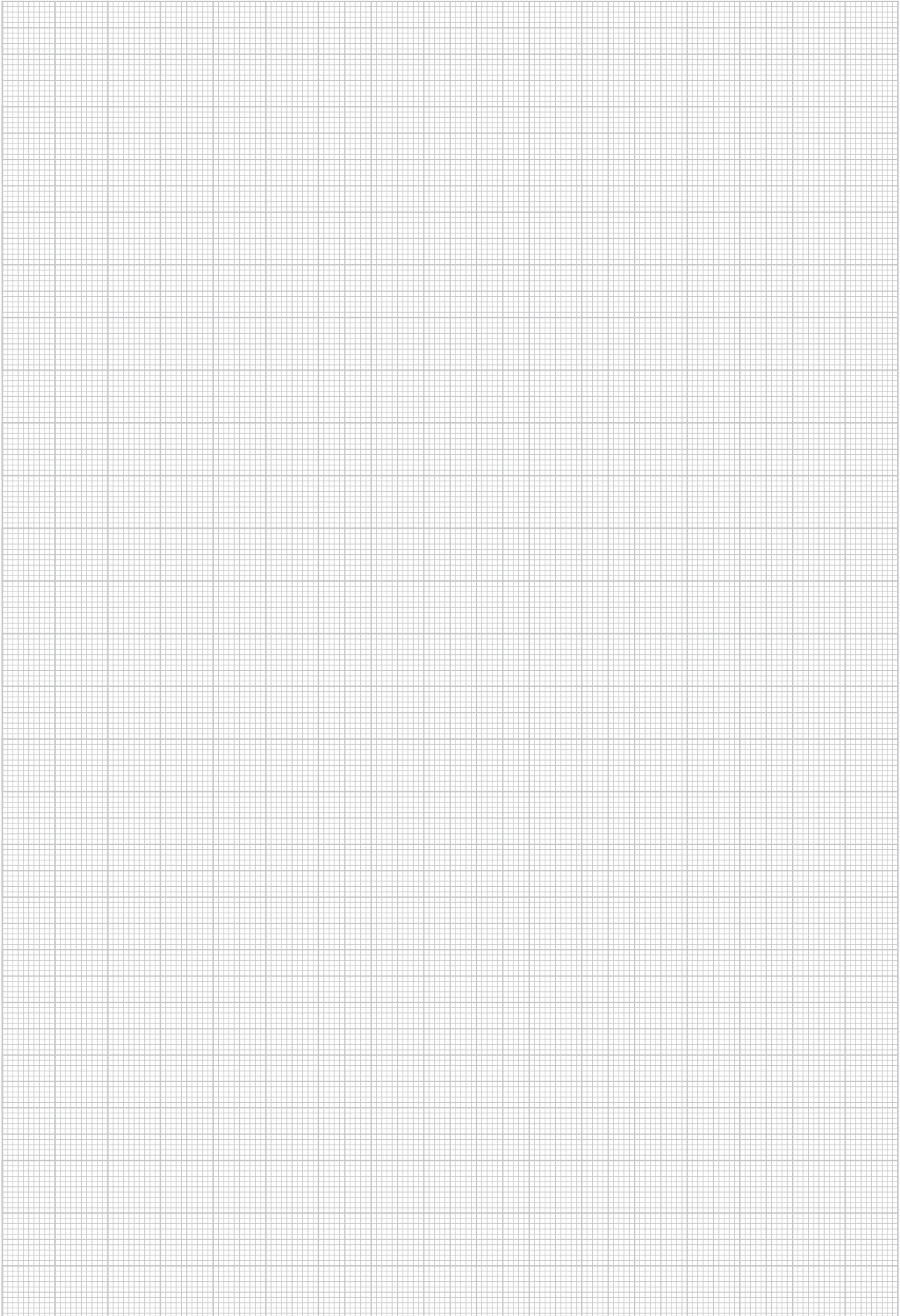
Tauchfeuerverzinkte Ausführung auf Anfrage lieferbar.



KR 445



NOTIZEN

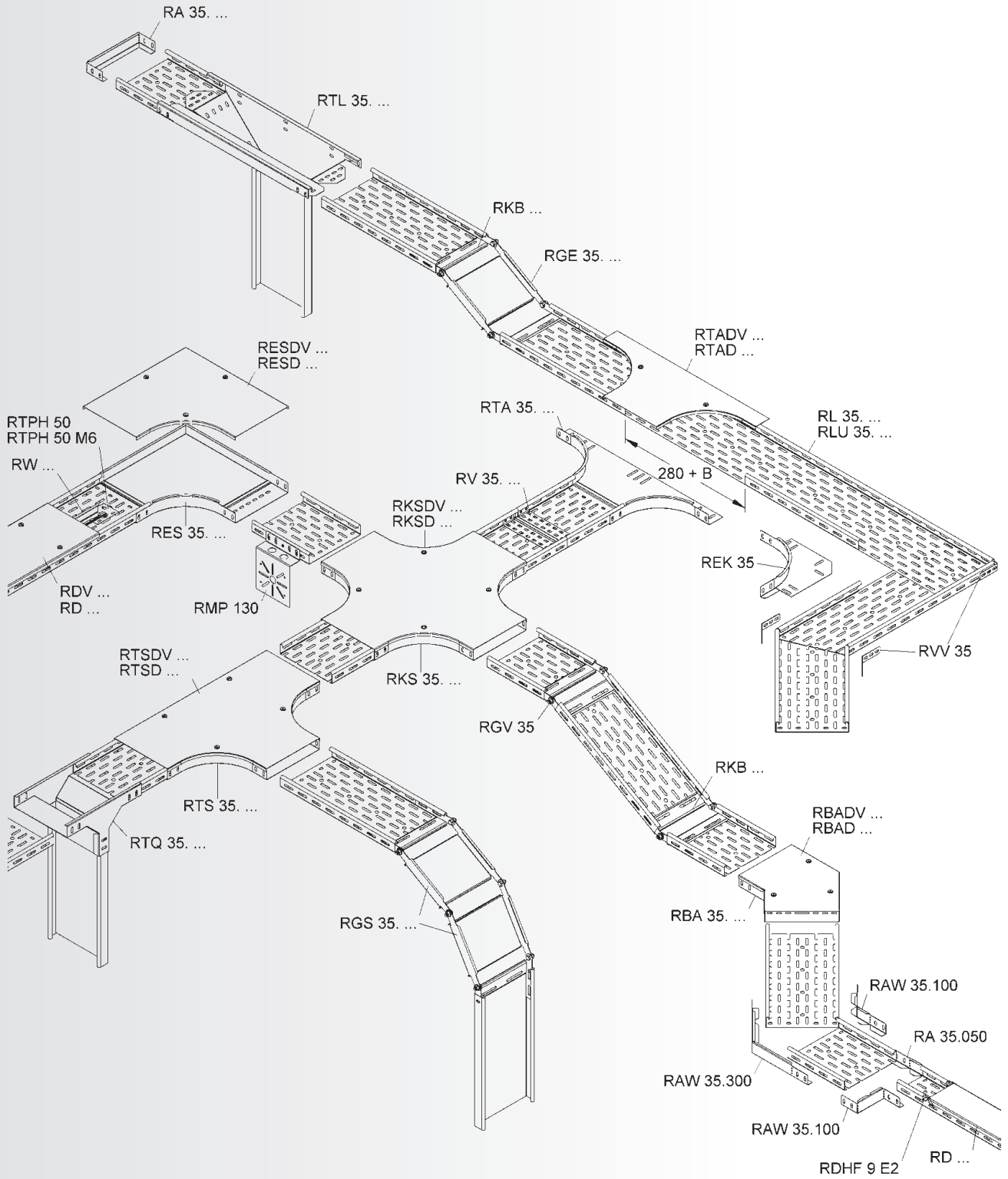


Systemübersicht der Kantenhöhe

SYSTEM	Kabelrinne, gelocht	RL...	S. 240
	Kabelrinne, ungelocht	RLU...	S. 240
ZUBEHÖR	Stoßstellenverbinder, einstückig	RV...	S. 240
	Universalverbinder	RVV 35	S. 241
	Trennsteg	RW 35	S. 241
	Trennstegverbinder	RTV 35 E2	S. 241
	Trennsteghalteplatte	RTPH 50...	S. 241/242
	Anbau T-Stück	RTA...	S. 242
	Eckanbaustück	REK 35	S. 242
	Bogen 45°	RBA...	S. 242
	Bogen 90°	RES...	S. 243
	T-Stück	RTS...	S. 243
	Kreuzung	RKS...	S. 243
	Reduzier-/Abschlussstück	RA...	S. 243
	Reduzier-/Abschluss-/Winkelstück	RAW...	S. 244
	Gelenkverbinder, vertikal	RGV 35	S. 244
	Gelenkstück, vertikal	RGE...	S. 244
	Bogen, verstellbar, vertikal	RGS...	S. 244
	Abgangstrichter, längs	RTL...	S. 245
	Abgangstrichter, quer	RTQ...	S. 245
	Montageplatte	RMP 130	S. 245
	Kantenschutzblech	RKB...	S. 245

Die Deckel des Kabelrinnen-Systems finden Sie ab Seite S. 294.





KABELRINNEN-SYSTEM

Kabelrinne

gelocht

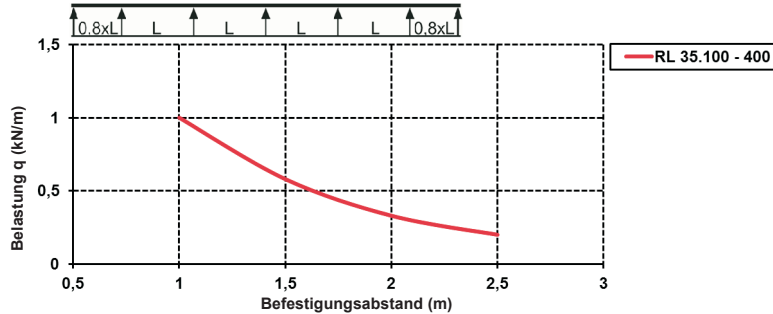
	Modell-Nr.	Höhe H mm	Breite B mm	Mat.- Stärke t mm	Zubehör inkl.	EAN	Gewicht in kg pro 100 m	Kleinste VPE
S	RL 35.100	35	100	0,9	6 FLM 6X12	211708	123,72	2 x 3 m
S	RL 35.150	35	150	0,9	6 FLM 6X12	211906	155,00	2 x 3 m
S	RL 35.200	35	200	0,9	6 FLM 6X12	212101	184,71	2 x 3 m
S	RL 35.250	35	250	0,9	6 FLM 6X12	212309	235,00	2 x 3 m
S	RL 35.300	35	300	1,0	6 FLM 6X12	212507	275,00	2 x 3 m
S	RL 35.400	35	400	1,0	8 FLM 6X12	212705	334,00	2 x 3 m

Durch die durchgängige Seiten- und versetzt angeordneter Bodenlochung ist eine stufenlose Befestigung und Anbindung der Systembauteile möglich.

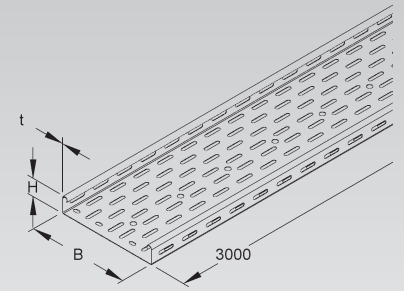
Eine durchlaufende Mittelbohrung Ø 11 mm im Boden ermöglicht zusätzliche Befestigungen.

Zu jeder Kabelrinnenlänge der Typenreihe RL 35... wird ein Stoßstellenverbinder RV 35... mitgeliefert.

Belastungsdiagramm: q = gleichmäßig verteilte Kabellast (geprüft nach DIN EN IEC 61537)



35
KR 305



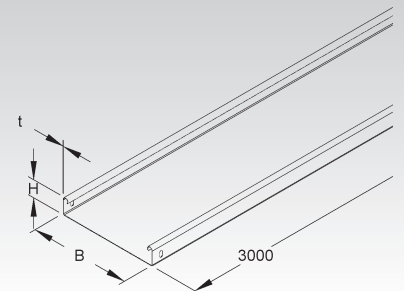
Kabelrinne

ungelocht, jedoch mit Verbinderlochungen

	Modell-Nr.	Höhe H mm	Breite B mm	Mat.- Stärke t mm	Zubehör inkl.	EAN	Gewicht in kg pro 100 m	Kleinste VPE
S	RLU 35.100	35	100	0,9	6 FLM 6X12	211807	142,16	2 x 3 m
S	RLU 35.150	35	150	0,9	6 FLM 6X12	212002	178,50	2 x 3 m
S	RLU 35.200	35	200	0,9	6 FLM 6X12	212200	214,86	2 x 3 m
S	RLU 35.250	35	250	0,9	6 FLM 6X12	212408	251,17	2 x 3 m
S	RLU 35.300	35	300	1,0	6 FLM 6X12	212606	318,02	2 x 3 m
S	RLU 35.400	35	400	1,0	8 FLM 6X12	212804	399,11	2 x 3 m

Zu jeder Kabelrinnenlänge der Typenreihe RLU 35... wird ein Stoßstellenverbinder RV 35... mitgeliefert.

35
KR 305



Stoßstellenverbinder, einstückig

U-förmig

	Modell-Nr.	Höhe H mm	Breite B mm	Zubehör inkl.	EAN	Gewicht in kg pro 100 St.	Kleinste VPE
S	RV 35.100	24	97	6 FLM 6X12	271108	12,97	1 St.
S	RV 35.150	24	147	6 FLM 6X12	271207	16,04	1 St.
S	RV 35.200	24	197	6 FLM 6X12	271306	19,11	1 St.
S	RV 35.250	24	247	6 FLM 6X12	271405	22,17	1 St.
S	RV 35.300	24	297	6 FLM 6X12	271504	25,24	1 St.
S	RV 35.400	24	397	8 FLM 6X12	271603	32,98	1 St.

Für den zusätzlichen Bedarf.

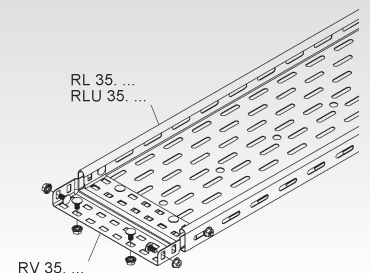
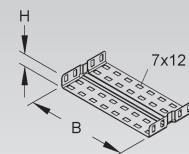
Im Vergleich zur konventionellen Stoßstellenverbindung ersetzt der einstückige U-förmige Niedax Stoßstellenverbinder drei Teile: 2 Verbindungslaschen und 1 Stoßstellenleiste.

Verwendbar für: Kabelrinnen RL... und RLU...

Flachrundschrauben, ausgestattet mit verzahnten Flanschmuttern, erleichtern die Montage und bieten auf Dauer statisch und elektrisch sichere Stoßstellenverbindungen.

Dieser Stoßstellenverbinder wird zu jeder Kabelrinnenlänge der Typenreihe RL... mitgeliefert und ist im Preis enthalten.

35

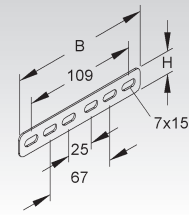
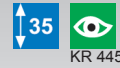


Universalverbinder

Modell-Nr.	Höhe H mm	Breite B mm	Zubehör inkl.	EAN	Gewicht in kg pro 100 St.	Kleinste VPE
S RVV 35	22	135	4 FLM 6X12	273102	6	20 St.

Bedarf: 2 Stück je Stoßstelle

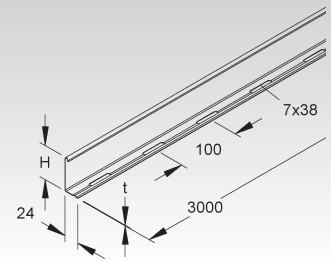
Einsetzbar als T-Verbinder, Winkelverbinder, Gelenkverbinder und als Stoßstellenverbinder. Die vielseitigen Einsatzmöglichkeiten des Universalverbinders schaffen die Voraussetzungen für Montagen ohne Formstücke oder als Verwendung für außergewöhnliche Montagefälle.



Trennsteg

Modell-Nr.	Höhe H mm	Mat.- Stärke t	Zubehör inkl.	EAN	Gewicht in kg pro 100 m	Kleinste VPE
S RW 35	30	0,75	4 FLM 6X12	213504	35,13	10 x 3 m

zur Trennung von Leitungen und Kabel mit unterschiedlichen Funktionen und/oder Spannungen. Die durchgehend gelochte Abkantung ermöglicht eine stufenlose Montage.

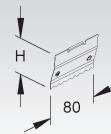


Trennstegverbinder

Modell-Nr.	Höhe H mm	Länge L mm	EAN	Gewicht in kg pro 100 St.	Kleinste VPE
E2 RTV 35 E2	29	80	213658	0,74	20 St.

für die mechanische, elektrische und an der Stoßstelle formschlüssig in Längsrichtung fluchtende Verbindung der Trennstege.

Die Verbindung der Trennstege erfolgt durch Einrasten der Trennstegverbinder an der Stoßstelle.

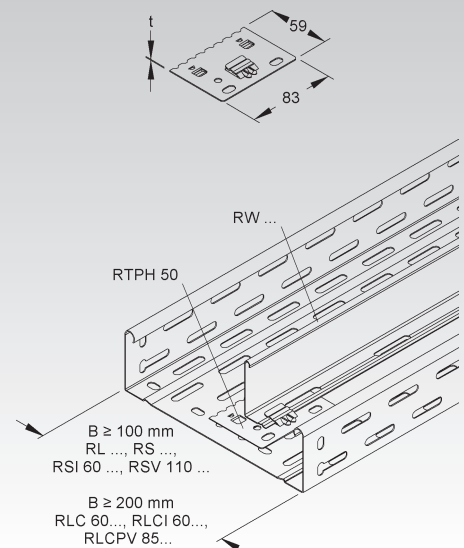


Trennsteghalteplatte

Modell-Nr.	Länge L mm	Breite B mm	Mat.- Stärke t	EAN	Gewicht in kg pro 100 St.	Kleinste VPE
S RTPH 50	83	59	0,9	231973	3,36	20 St.

Verwendbar für: Kabelrinnen RL..., RS..., RSI 60..., RLC 60... und RLCI 60... (ab Breite 200 mm) sowie Verteilerrinnen RLCPV 85... OV (ab Breite 200 mm) und RSV 110...

Einsetzen der Trennsteghalteplatte in die Kabelrinnen durch die Klemmfunktion der Laschen mit der Lochung der Kabelrinne. Die Verrastung des Trennsteges erfolgt durch Einsetzen in die Haltelasche der Trennstegplatte.



KABELRINNEN-SYSTEM

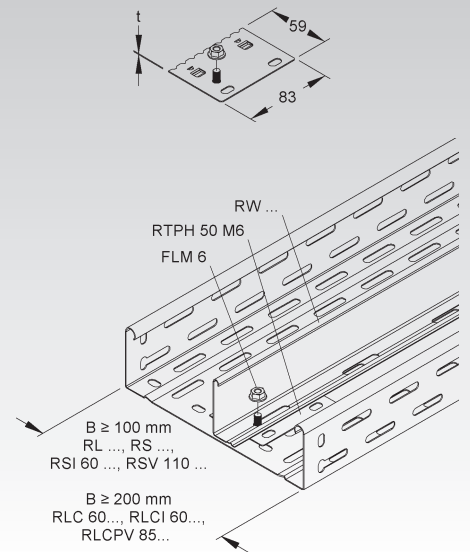
Trennsteghalteplatte

mit Gewindebolzen M6

Modell-Nr.	Länge L	Breite B	Mat.-Stärke t	Zubehör inkl.	EAN	Gewicht in kg pro 100 St.	Kleinste VPE
	mm	mm	mm				
S RTPH 50 M6	83	59	0,9	1 SMF6	961955	3,98	50 St.

Verwendbar für: Kabelrinnen RL..., RS..., RSI 60..., RLC 60... und RLCI 60... (ab Breite 200 mm) sowie Verteilerrinnen RLCPV 85... OV (ab Breite 200 mm) und RSV 110...

Einsetzen der Trennsteghalteplatte in die Kabelrinnen durch die Klemmfunktion der Laschen mit der Lochung der Kabelrinne. Die Fixierung des Trennsteges zur besseren Belastbarkeit erfolgt mittels Gewindebolzen M6 und Flanschmutter M6.

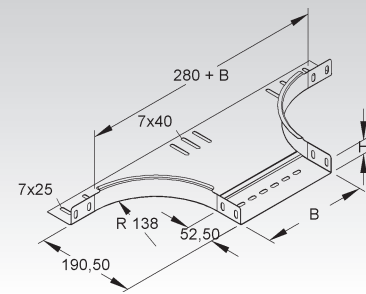


Anbau T-Stück

mit ungelochten Seitenholmen, jedoch mit Verbinderlochungen, mit integrierten Stoßstellenverbindern

Modell-Nr.	Höhe H	Lichtes Innenmaß B	Zubehör inkl.	EAN	Gewicht in kg pro 100 St.	Kleinste VPE
	mm	mm				
S RTA 35.100	35	102	6 FLM 6X12	214907	64,7	1 St.
S RTA 35.150	35	152	6 FLM 6X12	215003	73,2	1 St.
S RTA 35.200	35	202	6 FLM 6X12	215102	81,6	1 St.
S RTA 35.250	35	252	6 FLM 6X12	215201	90,1	1 St.
S RTA 35.300	35	302	6 FLM 6X12	215300	98,5	1 St.
S RTA 35.400	35	402	6 FLM 6X12	215409	115,7	1 St.

zur Herstellung von horizontalen 90° T-Abgängen von Kabelrinnen unterschiedlicher sowie gleicher Breite

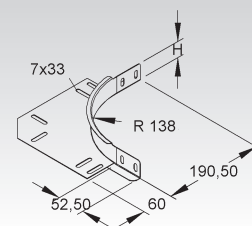


Eckanbaustück

mit ungelochtem Seitenholm, jedoch mit Verbinderlochungen, mit integrierten Stoßstellenverbindern, mit durchgängiger Kabelauflage durch überlappendes Bodenblech

Modell-Nr.	Höhe H	Zubehör inkl.	EAN	Gewicht in kg pro 100 St.	Kleinste VPE
	mm				
S REK 35	35	4 FLM 6X12	215508	30,9	1 St.

zur Herstellung von horizontalen 90° Eck- und T-Verbindungen von Kabelrinnen

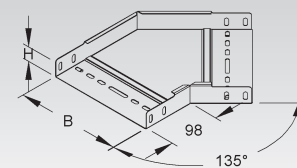


Bogen 45°

mit ungelochten Seitenholmen, jedoch mit Verbinderlochungen, mit integrierten Stoßstellenverbindern

Modell-Nr.	Höhe H	Lichtes Innenmaß B	Zubehör inkl.	EAN	Gewicht in kg pro 100 St.	Kleinste VPE
	mm	mm				
S RBA 35.100	35	102	3 FLM 6X12	213702	35,3	1 St.
S RBA 35.150	35	152	3 FLM 6X12	213801	48,7	1 St.
S RBA 35.200	35	202	3 FLM 6X12	213900	63,7	1 St.
S RBA 35.250	35	252	3 FLM 6X12	214006	80,3	1 St.
S RBA 35.300	35	302	3 FLM 6X12	214105	98,6	1 St.
S RBA 35.400	35	402	4 FLM 6X12	214204	140,1	1 St.

zur Herstellung von 45° horizontal abgewinkeltem Kabelrinnenverlauf

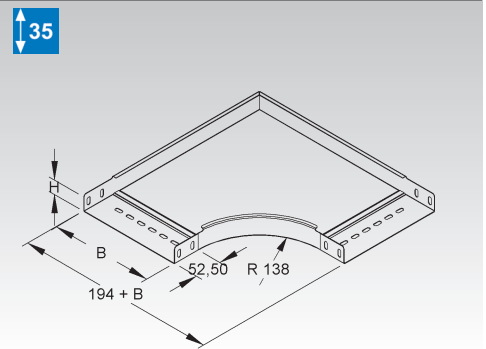


Bogen 90°

mit ungelochten Seitenholmen, jedoch mit Verbinderlochungen, mit integrierten Stoßstellenverbindern

Modell-Nr.	Höhe H	Lichtes Innenmaß B	Zubehör inkl.	EAN	Gewicht in kg pro 100 St.	Kleinste VPE
	mm	mm				
S RES 35.100	35	102	3 FLM 6X12	214303	74,71	1 St.
S RES 35.150	35	152	3 FLM 6X12	214402	101,09	1 St.
S RES 35.200	35	202	3 FLM 6X12	214501	140,46	1 St.
S RES 35.250	35	252	3 FLM 6X12	214600	177,16	1 St.
S RES 35.300	35	302	3 FLM 6X12	214709	217,79	1 St.
S RES 35.400	35	402	4 FLM 6X12	214808	311,20	1 St.

zur Herstellung von horizontalen 90° Eckverbindungen

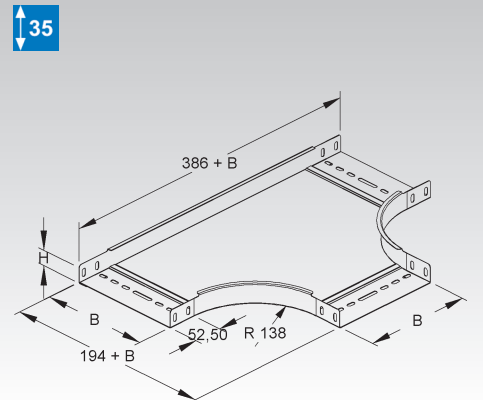


T-Stück

mit ungelochten Seitenholmen, jedoch mit Verbinderlochungen, mit integrierten Stoßstellenverbindern

Modell-Nr.	Höhe H	Lichtes Innenmaß B	Zubehör inkl.	EAN	Gewicht in kg pro 100 St.	Kleinste VPE
	mm	mm				
S RTS 35.100	35	102	6 FLM 6X12	216505	96,6	1 St.
S RTS 35.150	35	152	6 FLM 6X12	216604	127,6	1 St.
S RTS 35.200	35	202	6 FLM 6X12	216703	174,9	1 St.
S RTS 35.250	35	252	6 FLM 6X12	216802	216,9	1 St.
S RTS 35.300	35	302	6 FLM 6X12	216901	262,9	1 St.
S RTS 35.400	35	402	8 FLM 6X12	217007	366,7	1 St.

zur Herstellung von horizontalen 90° T-Abgängen

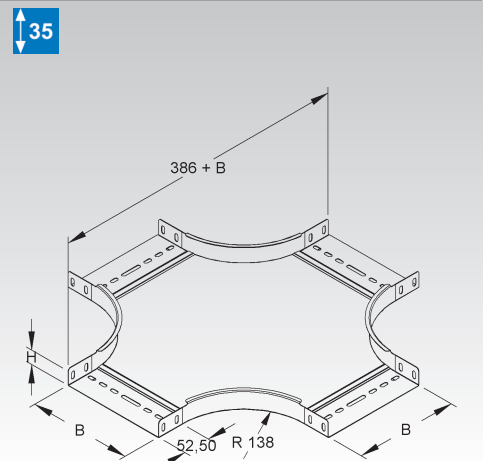


Kreuzung

mit ungelochten Seitenholmen, jedoch mit Verbinderlochungen, mit integrierten Stoßstellenverbindern

Modell-Nr.	Höhe H	Lichtes Innenmaß B	Zubehör inkl.	EAN	Gewicht in kg pro 100 St.	Kleinste VPE
	mm	mm				
S RKS 35.100	35	102	9 FLM 6X12	217106	129,5	1 St.
S RKS 35.150	35	152	9 FLM 6X12	217205	169,1	1 St.
S RKS 35.200	35	202	9 FLM 6X12	217304	212,6	1 St.
S RKS 35.250	35	252	9 FLM 6X12	217403	260,0	1 St.
S RKS 35.300	35	302	9 FLM 6X12	217502	311,4	1 St.
S RKS 35.400	35	402	12 FLM 6X12	217601	425,8	1 St.

zur Herstellung von horizontalen 90° Kreuzungen

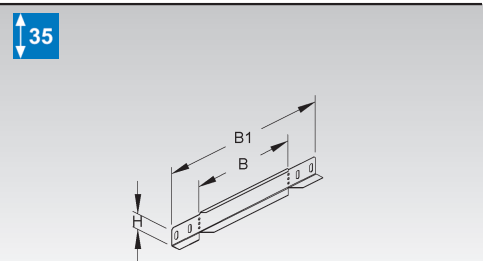


Reduzier-/Abschlussstück

mit ungelochten Seitenholmen, jedoch mit Verbinderlochungen, mit integrierten Stoßstellenverbindern

Modell-Nr.	Höhe H	Breite B	Breite B1	Zubehör inkl.	EAN	Gewicht in kg pro 100 St.	Kleinste VPE
	mm	mm	mm				
S RA 35.050	35	50	172	2 FLM 6X12	219315	6	20 St.
S RA 35.150	35	150	272	2 FLM 6X12	219346	10	20 St.
S RA 35.200	35	200	322	2 FLM 6X12	219353	12	20 St.
S RA 35.250	35	250	372	2 FLM 6X12	219360	14	20 St.
S RA 35.400	35	400	522	2 FLM 6X12	219384	18	20 St.

für den Abschluss von Kabelrinnenenden sowie zur Reduzierung und Erweiterung von durchlaufenden Kabelrinnen



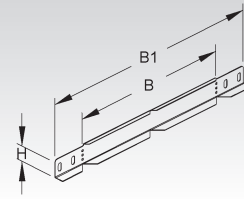
KABELRINNEN-SYSTEM

Reduzier-/Abschluss-/Winkelstück

	Modell-Nr.	Höhe H	Breite B	Breite B1	Zubehör inkl.	EAN	Gewicht in kg pro 100 St.	Kleinste VPE
		mm	mm	mm				
S	RAW 35.100	35	100	222	2 FLM 6X12	219339	8	20 St.
S	RAW 35.300	35	300	422	2 FLM 6X12	219377	16	20 St.

zur Herstellung horizontaler Richtungsänderungen für den Abschluss von Kabelrinnenenden sowie zur Reduzierung und Erweiterung von durchlaufenden Kabelrinnen

35



Gelenkverbinder

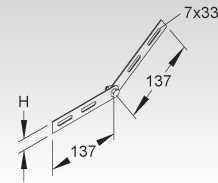
vertikal

	Modell-Nr.	Höhe H	Zubehör inkl.	EAN	Gewicht in kg pro 100 St.	Kleinste VPE
		mm				
S	RGV 35	22	4 FLM 6X12	215607	11,64	50 St.

zur Erstellung von vertikalen Winkelverbindungen durchlaufender Kabelrinnen

Bedarf: 2 Stück je Stoßstelle

35



Gelenkstück

vertikal

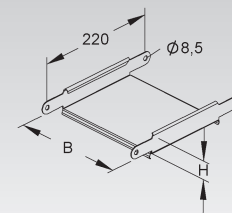
	Modell-Nr.	Höhe H	Breite B	Zubehör inkl.	EAN	Gewicht in kg pro 100 St.	Kleinste VPE
		mm	mm				
S	RGE 35.100	35	100	2 SKM 8X16 V	218301	28	1 St.
S	RGE 35.150	35	150	2 SKM 8X16 V	218400	34	1 St.
S	RGE 35.200	35	200	2 SKM 8X16 V	218509	41	1 St.
S	RGE 35.250	35	250	2 SKM 8X16 V	218608	47	1 St.
S	RGE 35.300	35	300	2 SKM 8X16 V	218707	53	1 St.
S	RGE 35.400	35	400	2 SKM 8X16 V	218806	65	1 St.

einzel für den vertikalen Höhenversatz

Die Bodenbleche und Seitenteile sind mit abgerundeten Kanten zum Schutz der Kabel am Übergang versehen.

Verwendbar für: Einzel oder zur Vergrößerung des Radius von RGS...und RGV...

35



Bogen, verstellbar

vertikal

	Modell-Nr.	Höhe H	Breite B	Zubehör inkl.	EAN	Gewicht in kg pro 100 St.	Kleinste VPE
		mm	mm				
S	RGS 35.100	35	100	14 FLM 6X12 + 6 SKM 8X16 V	217700	75	1 St.
S	RGS 35.150	35	150	14 FLM 6X12 + 6 SKM 8X16 V	217809	93	1 St.
S	RGS 35.200	35	200	14 FLM 6X12 + 6 SKM 8X16 V	217908	114	1 St.
S	RGS 35.250	35	250	14 FLM 6X12 + 6 SKM 8X16 V	218004	133	1 St.
S	RGS 35.300	35	300	14 FLM 6X12 + 6 SKM 8X16 V	218103	149	1 St.
S	RGS 35.400	35	400	14 FLM 6X12 + 6 SKM 8X16 V	218202	188	1 St.

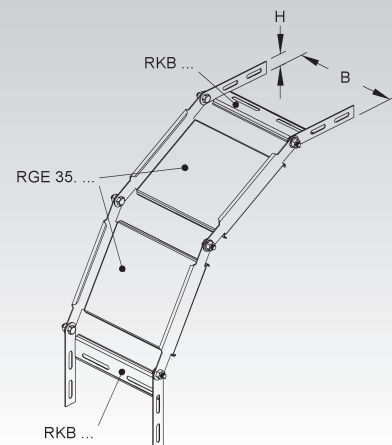
für den vertikalen Höhenversatz, mehrteilig

Komplett-Bausatz für steigende und fallende Montage, bestehend aus 2 x RGE..., 2 x RKB... und 2 x RGV...

Bodenbleche und Seitenteile sind mit abgerundeten Kanten zum Schutz der Kabel am Übergang versehen.

Lieferung: unmontiert

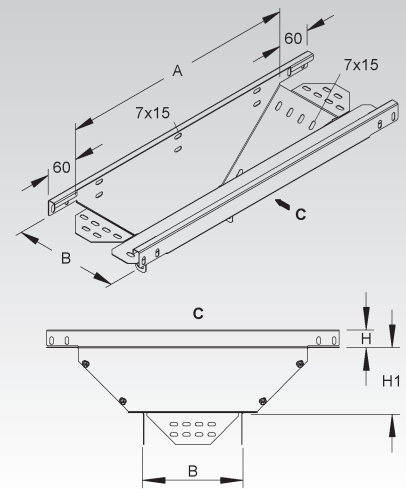
35



Abgangstrichter, längs

Modell-Nr.	Höhe H	Lichtes Innenmaß B	Länge A	Höhe H1	Zubehör inkl.	EAN	Gewicht in kg pro 100 St.	Kleinste VPE
	mm	mm	mm	mm				
S RTL 35.100	35	102	360	132	16 FLM 6X12	792900	133,11	1 St.
S RTL 35.150	35	152	410	132	16 FLM 6X12	792924	169,66	1 St.
S RTL 35.200	35	202	460	132	19 FLM 6X12	792948	211,79	1 St.
S RTL 35.250	35	252	510	132	19 FLM 6X12	792962	255,42	1 St.
S RTL 35.300	35	302	560	132	21 FLM 6X12	792986	303,26	1 St.
S RTL 35.400	35	402	660	132	24 FLM 6X12	793006	418,98	1 St.

für den senkrechten Abzweig längs der Hauptrichtung
 Durchlaufende Rinnengröße = abgehende Rinnengröße
 Lieferung: unmontiert

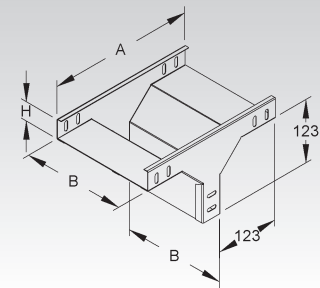


Abgangstrichter, quer

mit ungelochten Seitenholmen, jedoch mit Verbinderlochungen, mit integrierten Stoßstellenverbindern

Modell-Nr.	Höhe H	Lichtes Innenmaß B	Länge A	Zubehör inkl.	EAN	Gewicht in kg pro 100 St.	Kleinste VPE
	mm	mm	mm				
S RTQ 35.100	35	102	286	6 FLM 6X12	793020	82,11	1 St.
S RTQ 35.150	35	152	286	6 FLM 6X12	793044	99,39	1 St.
S RTQ 35.200	35	202	286	6 FLM 6X12	793068	116,67	1 St.
S RTQ 35.250	35	252	286	6 FLM 6X12	793082	133,95	1 St.
S RTQ 35.300	35	302	286	6 FLM 6X12	793105	151,23	1 St.
S RTQ 35.400	35	402	286	8 FLM 6X12	793129	187,39	1 St.

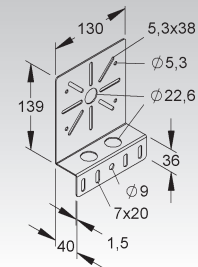
für den senkrechten Abzweig quer (rechtwinklig) zur Hauptrichtung
 Durchlaufende Rinnengröße = abgehende Rinnengröße



Montageplatte

Modell-Nr.	Zubehör inkl.	EAN	Gewicht in kg pro 100 St.	Kleinste VPE
S RMP 130	2 FLM 6X12	206148	29,75	10 St.

zum Anbau von Verteiler- oder Abzweigdosen



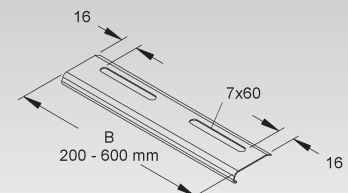
Kantenschutzblech

mit abgerundeten Kanten

Modell-Nr.	Breite B	Zubehör inkl.	EAN	Gewicht in kg pro 100 St.	Kleinste VPE
	mm				
S RKB 100	92	1 FLM 6X12	270200	4,22	10 St.
S RKB 150	142	2 FLM 6X12	270309	6,82	10 St.
S RKB 200	192	2 FLM 6X12	270408	8,77	10 St.
S RKB 250	242	2 FLM 6X12	270507	10,81	10 St.
S RKB 300	292	2 FLM 6X12	270606	12,84	10 St.
S RKB 400	392	2 FLM 6X12	270705	16,91	10 St.

zur Verstärkung des Kabelrinnenbodens
 zum Schutz der Kabel am Übergang

In persönlichen Gefährdungsbereichen ist das Kantenschutzblech anzuordnen!
Achtung: Unterschiedliche Lochbilder bei unterschiedlichen Breiten.
 Nähere Informationen siehe Montagehinweis.

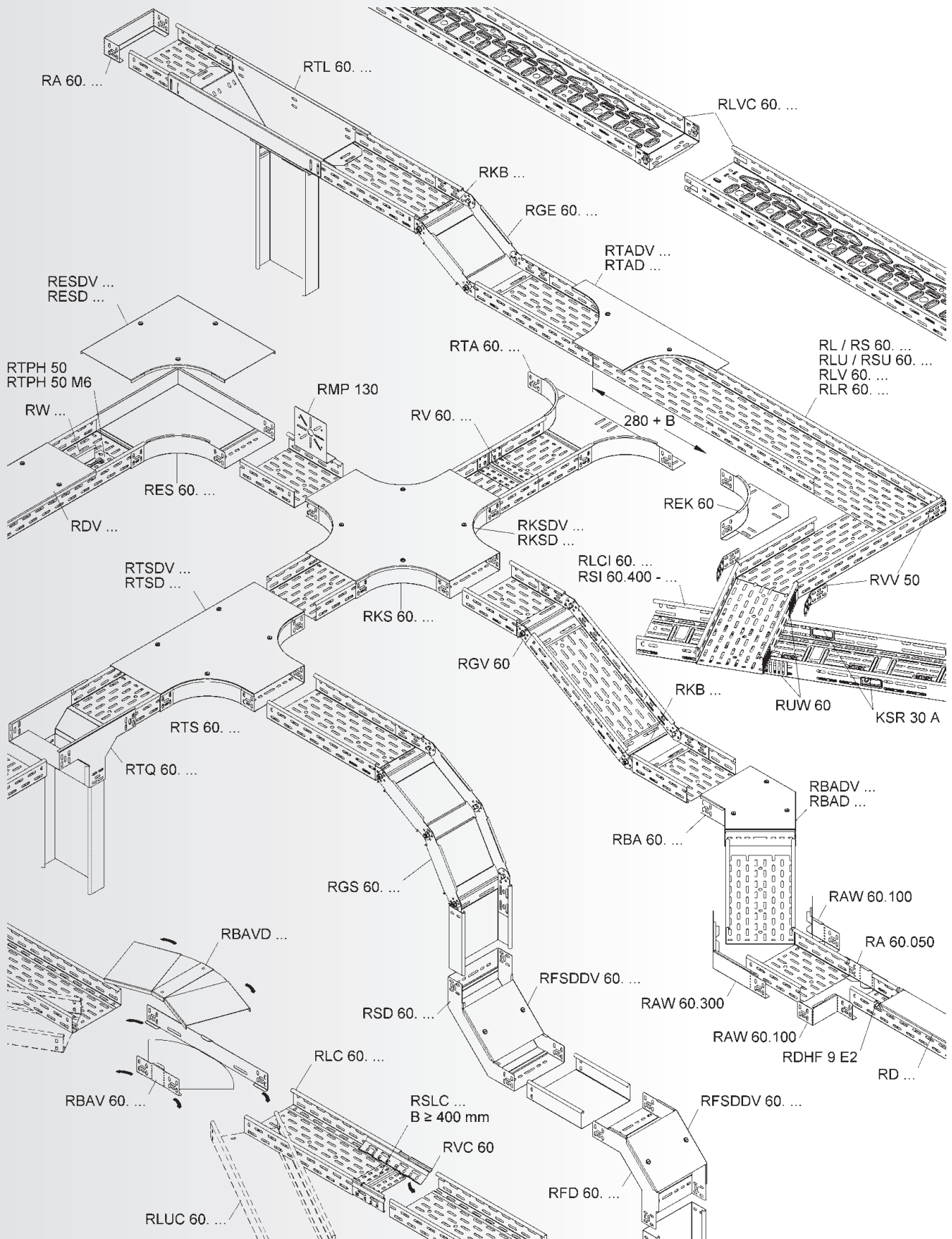


Systemübersicht der Kantenhöhe

SYSTEM	Kabelrinne leicht, gelocht, mit angeprägtem Stoßstellenverbinder	RLV...	S. 248	
	Kabelrinne, gelocht	RLR...	S. 248	
	Kabelrinne leicht, gelocht	RLVC...	S. 249	
	★ Industrierinne, mit 30% Lochanteil	RLCI...	S. 250	
	Kabelrinne schwer, mit 30% Lochanteil	RSI...	S. 251	
	Kabelschutzring	KSR 30 A	S. 251	
	Kabelrinne, gelocht	RL...	S. 252	
	Kabelrinne, ungelocht	RLU...	S. 252	
	Kabelrinne schwer, gelocht	RS...	S. 253	
	Kabelrinne schwer, ungelocht	RSU...	S. 253	
	Kabelrinne, gelocht	RLC...	S. 254	
	Kabelrinne, ungelocht	RLUC...	S. 255	
	ZUBEHÖR	Stoßstellenverbinder, einstückig	RV...	S. 254
		Stoßstellenverbinder, schraubenlos	RVC 60	S. 250/255
		Stoßstellenleiste	RSLC...	S. 250/255
		Universalverbinder	RVV 50	S. 256
		Universalwinkel	RUW 60 S	S. 256
Trennsteg		RW...	S. 256	
Trennstegverbinder		RTV...	S. 256	
Trennsteghalteplatte		RTPH 50...	S. 257	
Anbau T-Stück		RTA...	S. 258	
Eckanbaustück		REK 60...	S. 258	
Winkelverstellbares Formstück		RBAV...	S. 258	
Bogen 45°, Bogen 90°		RBA.../RES...	S. 259	
T-Stück		RTS...	S. 260	
Kreuzung		RKS...	S. 260	
Reduzier-/Abschlussstück		RA...	S. 260	
Reduzier-/Abschluss-/Winkelstück		RAW...	S. 261	
Gelenkverbinder, vertikal		RGV 60...	S. 261	
Gelenkstück, vertikal		RGE...	S. 261	
Bogen, verstellbar, vertikal		RGS...	S. 262	
Steigstück		RSD...	S. 262	
Fallstück		RFD...	S. 262	
Abgangstrichter, längs/quer		RTL.../RTQ...	S. 263	
Montageplatte		RMP 130...	S. 263	
Kantenschutz		RKB...	S. 264	

Die Deckel des Kabelrinnen-Systems finden Sie ab Seite S. 294.





KABELRINNEN-SYSTEM

Kabelrinne, leicht

gelocht, mit angeprägtem Stoßstellenverbinder

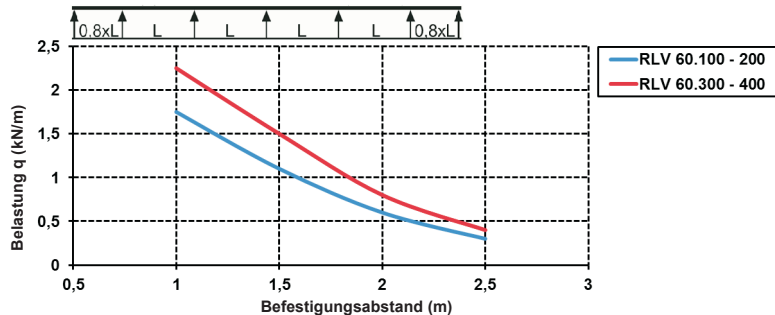
	Modell-Nr.	Höhe H mm	Breite B mm	Mat.- Stärke t mm	Zubehör inkl.	EAN	Gewicht in kg pro 100 m	Kleinste VPE
• S	RLV 60.100	60	100	0,75	2 FLM 6X12	257300	127,97	2 x 3 m
• S	RLV 60.150	60	150	0,75	2 FLM 6X12	257355	159,66	2 x 3 m
• S	RLV 60.200	60	200	0,75	2 FLM 6X12	257409	189,20	2 x 3 m
• S	RLV 60.300	60	300	0,75	2 FLM 6X12	252558	244,10	2 x 3 m
• S	RLV 60.400	60	400	0,90	2 FLM 6X12	257607	362,53	2 x 3 m
• E3	RLV 60.100 E3	60	100	0,80	2 FLM 6X12 E3	331000	137,16	2 x 3 m
• E3	RLV 60.200 E3	60	200	0,80	2 FLM 6X12 E3	331109	202,89	2 x 3 m
• E3	RLV 60.300 E3	60	300	0,80	2 FLM 6X12 E3	331208	261,82	2 x 3 m
• E3	RLV 60.400 E3	60	400	0,80	2 FLM 6X12 E3	331307	324,77	2 x 3 m
• E5	RLV 60.100 E5	60	100	0,80	2 FLM 6X12 E5	729609	138,54	2 x 3 m
• E5	RLV 60.200 E5	60	200	0,80	2 FLM 6X12 E5	729708	204,92	2 x 3 m
• E5	RLV 60.300 E5	60	300	0,80	2 FLM 6X12 E5	729807	264,45	2 x 3 m
• E5	RLV 60.400 E5	60	400	0,80	2 FLM 6X12 E5	729852	328,04	2 x 3 m

**Achtung: Unterschiedliche Lochbilder bei unterschiedlichen Breiten.
Nähere Informationen siehe Montagehinweis.**

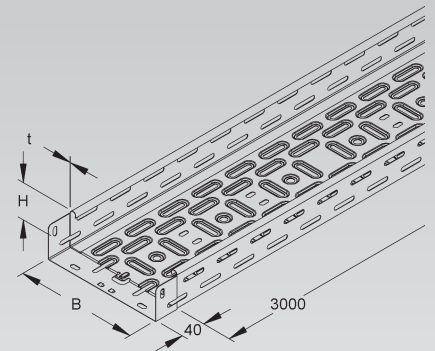
Durch die versetzt angeordnete Seiten- und Bodenlochung ist eine stufenlose Befestigung und Anbindung der Systembauteile möglich.

Eine durchlaufende Mittelbohrung \varnothing 11 mm im Boden ermöglicht zusätzliche Befestigungen. Der angeprägte Stoßstellenverbinder mit Rasteinrichtung im Boden erleichtert die Montage.

Belastungsdiagramm: q = gleichmäßig verteilte Kabellast (geprüft nach DIN EN IEC 61537)



KR 305 KR 426



Kabelrinne

gelocht

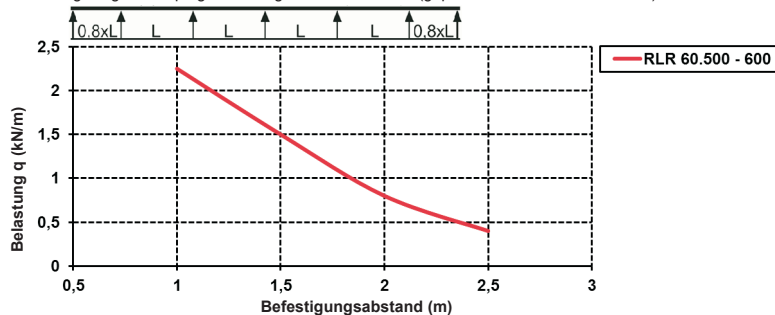
	Modell-Nr.	Höhe H mm	Breite B mm	Mat.- Stärke t mm	Zubehör inkl.	EAN	Gewicht in kg pro 100 m	Kleinste VPE
• S	RLR 60.500	60	500	0,9	12 FLM 6X12	903955	370	2 x 3 m
• S	RLR 60.600	60	600	0,9	12 FLM 6X12	903979	433	2 x 3 m

Durch die durchgängige Seiten- und versetzt angeordneter Bodenlochung ist eine Befestigung und Anbindung der Systembauteile möglich.

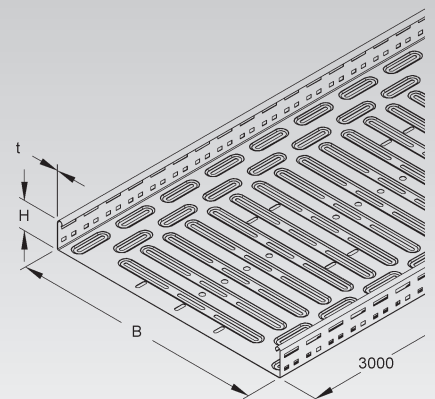
Eine durchlaufende Mittelbohrung \varnothing 11 mm im Boden ermöglicht zusätzliche Befestigungen.

Zu jeder Kabelrinnenlänge der Typenreihe RLR 60... wird ein Stoßstellenverbinder RV 60... mitgeliefert.

Belastungsdiagramm: q = gleichmäßig verteilte Kabellast (geprüft nach DIN EN IEC 61537)



KR 305



Kabelrinne, leicht

gelocht, mit angeprägtem Stoßstellenverbinder



	Modell-Nr.	Höhe H mm	Breite B mm	Mat.- Stärke t mm	EAN	Gewicht in kg pro 100 m	Kleinste VPE	
S	RLVC 60.100	60	100	0,75	948178	128,52	2 x 3 m	
S	RLVC 60.200	60	200	0,75	948161	186,69	2 x 3 m	
S	RLVC 60.300	60	300	0,75	947300	243,15	2 x 3 m	
S	RLVC 60.400	60	400	0,90	947317	358,78	2 x 3 m	
S	RLVC 60.500	60	500	0,90	948215	425,74	2 x 3 m	
S	RLVC 60.600	60	600	0,90	948222	499,90	2 x 3 m	
F	RLVC 60.100 F	60	100	0,75	101191	141,37	2 x 3 m	
F	RLVC 60.200 F	60	200	0,75	101214	205,36	2 x 3 m	
F	RLVC 60.300 F	60	300	0,75	101221	267,47	2 x 3 m	
F	RLVC 60.400 F	60	400	0,90	101238	394,66	2 x 3 m	
F	RLVC 60.500 F	60	500	0,90	101245	468,32	2 x 3 m	
F	RLVC 60.600 F	60	600	0,90	101252	549,89	2 x 3 m	
E3	RLVC 60.100 E3	60	100	0,80	948239	138,30	2 x 3 m	
E3	RLVC 60.200 E3	60	200	0,80	948246	201,01	2 x 3 m	
E3	RLVC 60.300 E3	60	300	0,80	948253	261,85	2 x 3 m	
E3	RLVC 60.400 E3	60	400	0,80	948260	321,34	2 x 3 m	
E3	RLVC 60.500 E3	60	500	0,80	948277	381,24	2 x 3 m	
E3	RLVC 60.600 E3	60	600	0,80	948284	447,58	2 x 3 m	
★	E5	RLVC 60.100 E5	60	100	0,80	113088	139,70	2 x 3 m
★	E5	RLVC 60.200 E5	60	200	0,80	113071	203,05	2 x 3 m
★	E5	RLVC 60.300 E5	60	300	0,80	071470	264,50	2 x 3 m
★	E5	RLVC 60.400 E5	60	400	0,80	124725	324,60	2 x 3 m

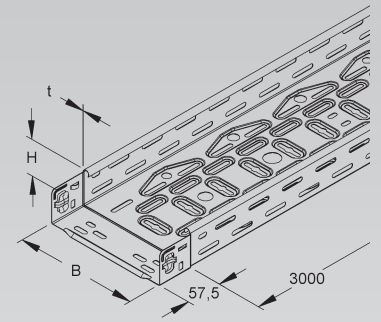
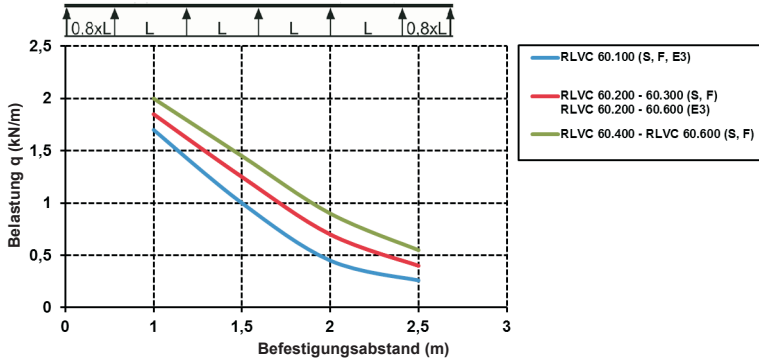
**Achtung: Unterschiedliche Lochbilder bei unterschiedlichen Breiten.
Nähere Informationen siehe Montagezeichnungen.**

Durch die versetzt angeordnete Seiten- und Bodenlochung ist eine stufenlose Befestigung und Anbindung der Systembauteile möglich.

Zusätzliche Bodenlochung \varnothing 13,5, \varnothing 16,5, \varnothing 20,5 und \varnothing 25,5 ab einer Rinnenbreite von 200 mm für die Anbringung von Kabelverschraubungen.

Durch T-Auslässe im Boden ab einer Rinnenbreite von 300 mm ist eine Schnellbefestigung der Kabelbinder durch einschlaufen von oben möglich (kein Fädelaufwand)

Belastungsdiagramm: q = gleichmäßig verteilte Kabellast (geprüft nach DIN EN IEC 61537)



KABELRINNEN-SYSTEM

Industrierinne

mit 30% Lochanteil

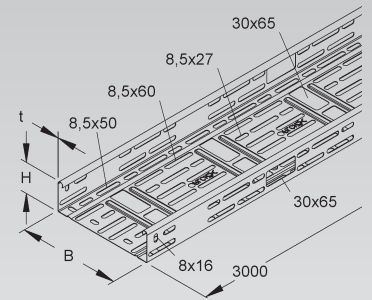
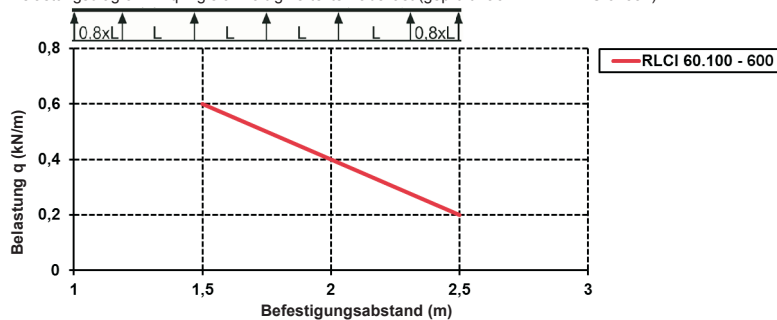
	Modell-Nr.	Höhe H	Breite B	Mat.-Stärke t	EAN	Gewicht in kg pro 100 m	Kleinste VPE
		mm	mm	mm			
★	S RLCI 60.100 S	60	100	0,9	135332	140,56	2 x 3 m
★	S RLCI 60.200 S	60	200	0,9	135356	195,54	2 x 3 m
★	S RLCI 60.300 S	60	300	1,0	135370	272,34	2 x 3 m
★	S RLCI 60.400 S	60	400	1,0	144167	323,95	2 x 3 m
★	S RLCI 60.500 S	60	500	1,0	144181	375,60	2 x 3 m
★	S RLCI 60.600 S	60	600	1,0	144204	427,26	2 x 3 m

Achtung: Unterschiedliche Lochbilder bei unterschiedlichen Breiten.
Nähere Informationen siehe Montagehinweis.

Durch die versetzt angeordnete Seiten- und Bodenlochung ist eine stufenlose Befestigung und Anbindung der Systembauteile möglich.
Für die Kabel- und Leitungsdurchführung sind Seiten- und Bodenauslässe der Größe 30x65 mm eingebracht.

Zu jeder Kabelrinnenlänge der Typenreihe RLCI 60... werden zwei schraubenlose Stoßstellenverbinder RVC 60 mitgeliefert.

Belastungsdiagramm: q = gleichmäßig verteilte Kabellast (geprüft nach DIN EN IEC 61537)



Stoßstellenverbinder, schraubenlos

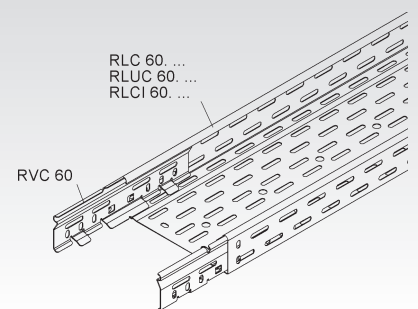
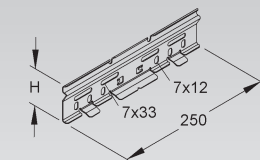
	Modell-Nr.	Höhe H	EAN	Gewicht in kg pro 100 St.	Kleinste VPE
		mm			
★	S RVC 60	60	870523	16,96	50 St.

Bedarf: 2 Stück je Stoßstelle

Verwendbar für: Kabelrinnen RLC 60..., RLUC 60... und RLCI 60...

Schraubenlose, elektrische und mechanische an der Stoßstelle formschlüssig, in Längsrichtung fluchtende Verbindung der Kabelrinnen.

Einfache Montage durch beidseitiges Einsetzen in die Kabelrinnenseiten.



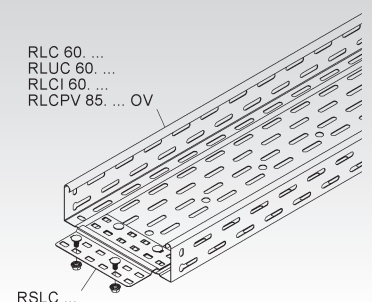
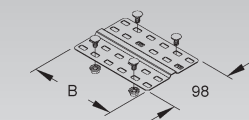
Stoßstellenleiste

	Modell-Nr.	Breite B	Zubehör inkl.	EAN	Gewicht in kg pro 100 St.	Kleinste VPE
		mm				
★	S RSLC 100	41,5	4 FLM 6X12	917655	6,11	10 St.
★	S RSLC 200	139,0	4 FLM 6X12	917662	12,85	10 St.
★	S RSLC 300	239,0	4 FLM 6X12	917686	19,79	10 St.
★	S RSLC 400	339,0	4 FLM 6X12	870608	26,73	10 St.
★	S RSLC 500	439,0	4 FLM 6X12	870639	33,67	10 St.
★	S RSLC 600	539,0	4 FLM 6X12	870660	40,61	10 St.

zur Bodenstabilisierung der Kabelrinnen

Bedarf: 1 Stück je Stoßstelle

Verwendbar für: Kabelrinnen RLC 60..., RLUC 60..., RLCI 60... und RLCPV 85... OV



Industrierinne, schwer

mit 30% Lochanteil

	Modell-Nr.	Höhe H mm	Breite B mm	Mat.- Stärke t mm	Zubehör inkl.	EAN	Gewicht in kg pro 100 m	Kleinste VPE
S	RSI 60.400 S	60	400	1,5	12 FLM 6X12	057351	466,5	2 x 3 m
S	RSI 60.500 S	60	500	1,5	12 FLM 6X12	057368	546,4	2 x 3 m
S	RSI 60.600 S	60	600	1,5	12 FLM 6X12	057375	626,0	2 x 3 m

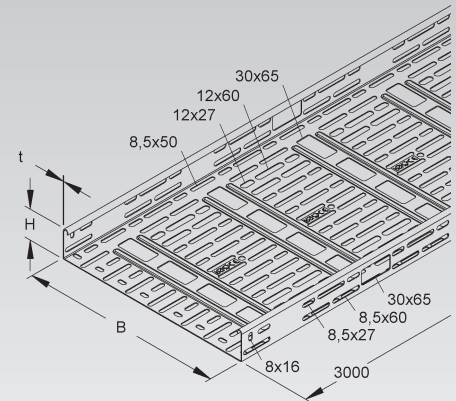
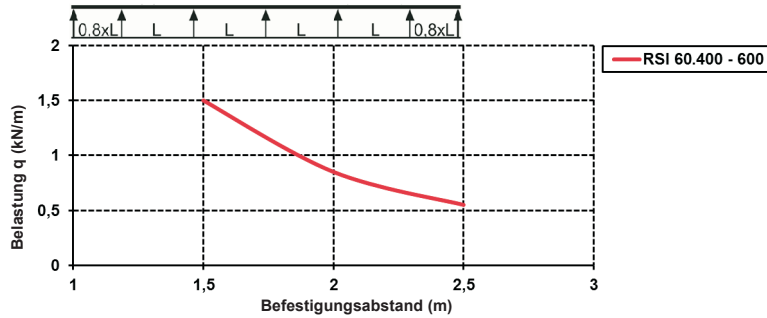
**Achtung: Unterschiedliche Lochbilder bei unterschiedlichen Breiten.
Nähere Informationen siehe Montagehinweis.**

Durch die versetzt angeordnete Seiten- und Bodenlochung ist eine stufenlose Befestigung und Anbindung der Systembauteile möglich.

Für die Kabel- und Leitungsdurchführung sind Seiten- und Bodenauslässe der Größe 30x65 mm eingebracht.

Zu jeder Kabelrinnenlänge der Typenreihe RSI 60... wird ein Stoßstellenverbinder RV 60... mitgeliefert.

Belastungsdiagramm: q = gleichmäßig verteilte Kabellast (geprüft nach DIN EN IEC 61537)



Kabelschutzring

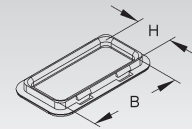
mit UV-Schutz

	Modell-Nr.	Farbe	Lichtes Innenmaß H mm	Lichtes Innenmaß B mm	EAN	Gewicht in kg pro 100 St.	Kleinste VPE
K04	KSR 30 A	schwarz	24	58	946778	0,38	20 St.

zum Schutz der Kabel vor Beschädigungen an den Auslassöffnungen

In persönlichen Gefährdungsbereichen ist der Kabelschutzring anzuordnen!

Verwendbar für: Verteilerrinnen/Leuchtentragsschienen RSV 50... und Kabelrinnen RLCI 60..., RSI 60...



KABELRINNEN-SYSTEM

Kabelrinne

gelocht

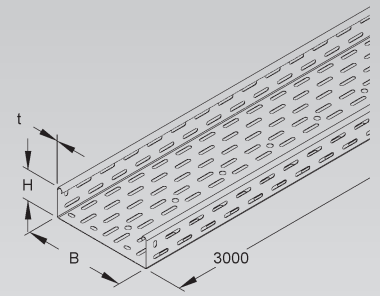
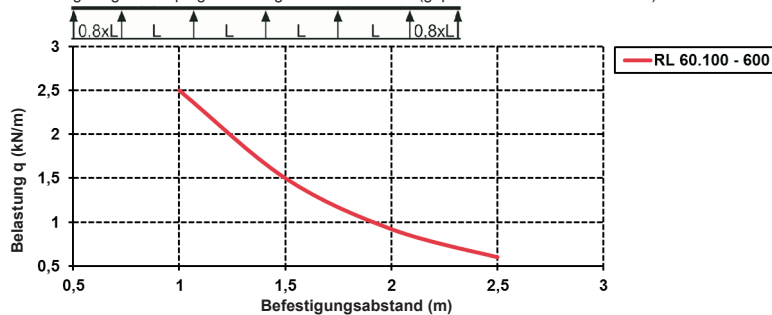
	Modell-Nr.	Höhe H mm	Breite B mm	Mat.- Stärke t mm	Zubehör inkl.	EAN	Gewicht in kg pro 100 m	Kleinste VPE
S	RL 60.100	60	100	0,9	8 FLM 6X12	219407	159,00	2 x 3 m
S	RL 60.150	60	150	0,9	8 FLM 6X12	219605	185,32	2 x 3 m
S	RL 60.200	60	200	0,9	8 FLM 6X12	219803	216,03	2 x 3 m
S	RL 60.250	60	250	1,0	10 FLM 6X12	220007	272,00	2 x 3 m
S	RL 60.300	60	300	1,0	10 FLM 6X12	220205	306,06	2 x 3 m
S	RL 60.400	60	400	1,0	12 FLM 6X12	220502	374,17	2 x 3 m
S	RL 60.500	60	500	1,0	12 FLM 6X12	220809	450,00	2 x 3 m
S	RL 60.600	60	600	1,0	12 FLM 6X12	221004	530,00	2 x 3 m
F	RL 60.100 F	60	100	0,9	8 FLM 6X12 F	221202	170,04	2 x 3 m
F	RL 60.200 F	60	200	0,9	8 FLM 6X12 F	221509	237,08	2 x 3 m
F	RL 60.300 F	60	300	1,0	10 FLM 6X12 F	221806	336,75	2 x 3 m
F	RL 60.400 F	60	400	1,0	12 FLM 6X12 F	222001	372,39	2 x 3 m
F	RL 60.500 F	60	500	1,0	12 FLM 6X12 F	222209	485,96	2 x 3 m
F	RL 60.600 F	60	600	1,0	12 FLM 6X12 F	222407	560,20	2 x 3 m
E3	RL 60.500 E3	60	500	0,9	12 FLM 6X12 E3	331406	402,49	2 x 3 m
E3	RL 60.600 E3	60	600	0,9	12 FLM 6X12 E3	331505	463,87	2 x 3 m

Durch die versetzt angeordnete Seiten- und Bodenlochung ist eine stufenlose Befestigung und Anbindung der Systembauteile möglich.

Eine durchlaufende Mittelbohrung Ø 11 mm im Boden ermöglicht zusätzliche Befestigungen.

Zu jeder Kabelrinnenlänge der Typenreihe RL 60... wird ein Stoßstellenverbinder RV 60... mitgeliefert.

Belastungsdiagramm: q = gleichmäßig verteilte Kabellast (geprüft nach DIN EN IEC 61537)

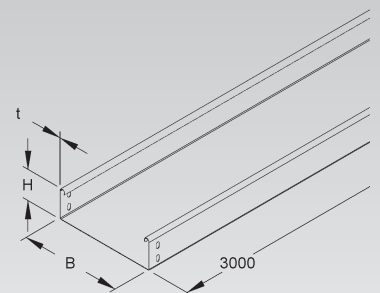


Kabelrinne

ungelocht, jedoch mit Verbinderlochungen

	Modell-Nr.	Höhe H mm	Breite B mm	Mat.- Stärke t mm	Zubehör inkl.	EAN	Gewicht in kg pro 100 m	Kleinste VPE
S	RLU 60.100	60	100	0,9	8 FLM 6X12	219506	178,40	2 x 3 m
S	RLU 60.150	60	150	0,9	8 FLM 6X12	219704	214,75	2 x 3 m
S	RLU 60.200	60	200	0,9	8 FLM 6X12	219902	251,10	2 x 3 m
S	RLU 60.250	60	250	1,0	10 FLM 6X12	220106	318,32	2 x 3 m
S	RLU 60.300	60	300	1,0	10 FLM 6X12	220304	358,60	2 x 3 m
S	RLU 60.400	60	400	1,0	12 FLM 6X12	220601	439,63	2 x 3 m
S	RLU 60.500	60	500	1,0	12 FLM 6X12	220908	520,18	2 x 3 m
S	RLU 60.600	60	600	1,0	12 FLM 6X12	221103	600,73	2 x 3 m
F	RLU 60.100 F	60	100	0,9	8 FLM 6X12 F	221301	196,37	2 x 3 m
F	RLU 60.200 F	60	200	0,9	8 FLM 6X12 F	221608	276,38	2 x 3 m
F	RLU 60.300 F	60	300	1,0	10 FLM 6X12 F	221905	394,68	2 x 3 m
F	RLU 60.400 F	60	400	1,0	12 FLM 6X12 F	222100	483,87	2 x 3 m
F	RLU 60.500 F	60	500	1,0	12 FLM 6X12 F	222308	572,52	2 x 3 m
F	RLU 60.600 F	60	600	1,0	12 FLM 6X12 F	222506	661,16	2 x 3 m
E3	RLU 60.100 E3	60	100	0,8	8 FLM 6X12 E3	331604	159,00	2 x 3 m
E3	RLU 60.200 E3	60	200	0,8	8 FLM 6X12 E3	331703	215,00	2 x 3 m
E3	RLU 60.300 E3	60	300	0,8	10 FLM 6X12 E3	331802	292,00	2 x 3 m
E3	RLU 60.400 E3	60	400	0,8	12 FLM 6X12 E3	331901	352,00	2 x 3 m
E3	RLU 60.500 E3	60	500	0,9	12 FLM 6X12 E3	332007	472,00	2 x 3 m
E3	RLU 60.600 E3	60	600	0,9	12 FLM 6X12 E3	332106	539,00	2 x 3 m

Zu jeder Kabelrinnenlänge der Typenreihe RLU 60... wird ein Stoßstellenverbinder RV 60... mitgeliefert.



Kabelrinne, schwer

gelocht

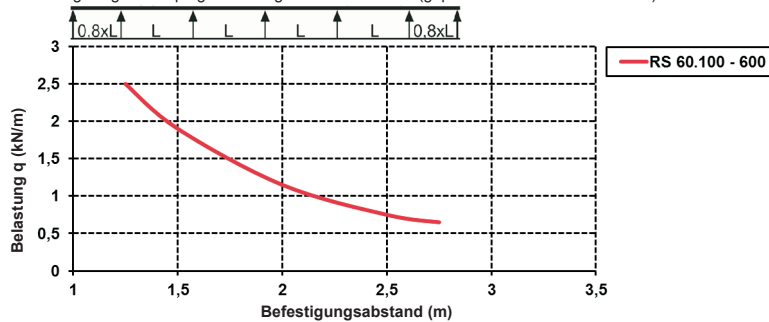
	Modell-Nr.	Höhe H mm	Breite B mm	Mat.- Stärke t mm	Zubehör inkl.	EAN	Gewicht in kg pro 100 m	Kleinste VPE
S	RS 60.100	60	100	1,5	8 FLM 6X12	222605	249,60	2 x 3 m
S	RS 60.200	60	200	1,5	8 FLM 6X12	222803	349,94	2 x 3 m
S	RS 60.300	60	300	1,5	10 FLM 6X12	223008	450,74	2 x 3 m
S	RS 60.400	60	400	1,5	12 FLM 6X12	223206	551,56	2 x 3 m
S	RS 60.500	60	500	1,5	12 FLM 6X12	223404	652,07	2 x 3 m
S	RS 60.600	60	600	1,5	12 FLM 6X12	223602	787,00	2 x 3 m
F	RS 60.100 F	60	100	1,5	8 FLM 6X12 F	223800	274,67	2 x 3 m
F	RS 60.200 F	60	200	1,5	8 FLM 6X12 F	224005	384,99	2 x 3 m
F	RS 60.300 F	60	300	1,5	10 FLM 6X12 F	224203	495,90	2 x 3 m
F	RS 60.400 F	60	400	1,5	12 FLM 6X12 F	224401	606,82	2 x 3 m
F	RS 60.500 F	60	500	1,5	12 FLM 6X12 F	224609	717,13	2 x 3 m
F	RS 60.600 F	60	600	1,5	12 FLM 6X12 F	224807	827,45	2 x 3 m

Durch die versetzt angeordnete Seiten- und Bodenlochung ist eine stufenlose Befestigung und Anbindung der Systembauteile möglich.

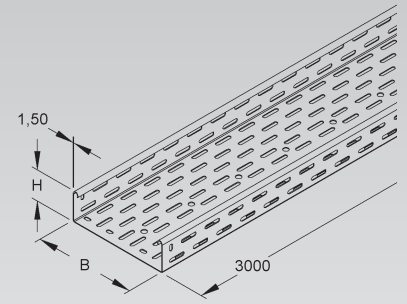
Eine durchlaufende Mittelbohrung \varnothing 11 mm im Boden ermöglicht zusätzliche Befestigungen.

Zu jeder Kabelrinnenlänge der Typenreihe RS 60... wird ein Stoßstellenverbinder RV 60... mitgeliefert.

Belastungsdiagramm: q = gleichmäßig verteilte Kabellast (geprüft nach DIN EN IEC 61537)



60
KR 305



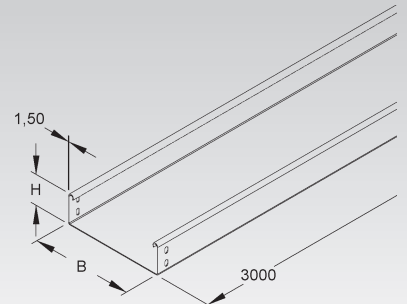
Kabelrinne, schwer

ungelocht, jedoch mit Verbinderlochungen

	Modell-Nr.	Höhe H mm	Breite B mm	Mat.- Stärke t mm	Zubehör inkl.	EAN	Gewicht in kg pro 100 m	Kleinste VPE
S	RSU 60.100	60	100	1,5	8 FLM 6X12	222704	289,84	2 x 3 m
S	RSU 60.200	60	200	1,5	8 FLM 6X12	222902	409,66	2 x 3 m
S	RSU 60.300	60	300	1,5	10 FLM 6X12	223107	529,92	2 x 3 m
S	RSU 60.400	60	400	1,5	12 FLM 6X12	223305	650,21	2 x 3 m
S	RSU 60.500	60	500	1,5	12 FLM 6X12	223503	770,00	2 x 3 m
S	RSU 60.600	60	600	1,5	12 FLM 6x12	223701	889,79	2 x 3 m
F	RSU 60.100 F	60	100	1,5	8 FLM 6X12 F	223909	318,60	2 x 3 m
F	RSU 60.200 F	60	200	1,5	8 FLM 6X12 F	224104	450,36	2 x 3 m
F	RSU 60.300 F	60	300	1,5	10 FLM 6X12 F	224302	582,66	2 x 3 m
F	RSU 60.400 F	60	400	1,5	12 FLM 6X12 F	224500	714,85	2 x 3 m
F	RSU 60.500 F	60	500	1,5	12 FLM 6X12 F	224708	846,64	2 x 3 m
F	RSU 60.600 F	60	600	1,5	12 FLM 6X12 F	224906	978,41	2 x 3 m

Zu jeder Kabelrinnenlänge der Typenreihe RSU 60... wird ein Stoßstellenverbinder RV 60... mitgeliefert.

60
KR 305



KABELRINNEN-SYSTEM

Stoßstellenverbinder, einstückig

U-förmig

	Modell-Nr.	Höhe H mm	Breite B mm	Zubehör inkl.	EAN	Gewicht in kg pro 100 St.	Kleinste VPE
S	RV 60.100	49	96	8 FLM 6X12	271702	17,64	1 St.
S	RV 60.150	49	146	8 FLM 6X12	271801	20,71	1 St.
S	RV 60.200	49	196	8 FLM 6X12	271900	25,37	1 St.
S	RV 60.250	49	246	10 FLM 6X12	272006	28,44	1 St.
S	RV 60.300	49	296	10 FLM 6X12	272105	31,51	1 St.
S	RV 60.400	49	396	12 FLM 6X12	272204	39,25	1 St.
S	RV 60.500	49	496	12 FLM 6X12	272303	45,38	1 St.
S	RV 60.600	49	596	12 FLM 6X12	272402	51,52	1 St.
F	RV 60.100 F	49	96	8 FLM 6X12 F	540808	19,56	1 St.
F	RV 60.200 F	49	196	8 FLM 6X12 F	540907	28,11	1 St.
F	RV 60.300 F	49	296	10 FLM 6X12 F	541003	34,86	1 St.
F	RV 60.400 F	49	396	12 FLM 6X12 F	541102	43,42	1 St.
F	RV 60.500 F	49	496	12 FLM 6X12 F	541201	50,16	1 St.
F	RV 60.600 F	49	596	12 FLM 6X12 F	541300	56,91	1 St.
E3	RV 60.100 E3	49	96	8 FLM 6X12 E3	336159	18,59	1 St.
E3	RV 60.200 E3	49	196	8 FLM 6X12 E3	920259	26,58	1 St.
E3	RV 60.300 E3	49	296	10 FLM 6X12 E3	920266	32,76	1 St.
E3	RV 60.400 E3	49	396	12 FLM 6X12 E3	920273	40,76	1 St.
E3	RV 60.500 E3	49	496	12 FLM 6X12 E3	920280	46,93	1 St.
E3	RV 60.600 E3	49	596	12 FLM 6X12 E3	920297	53,11	1 St.

Für den zusätzlichen Bedarf.

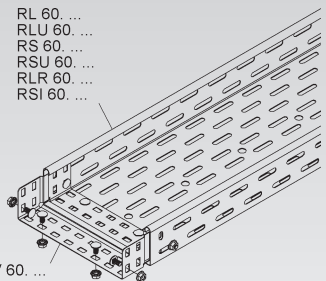
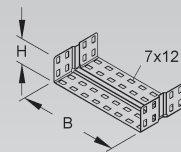
Im Vergleich zur konventionellen Stoßstellenverbindung ersetzt der einstückige U-förmige Niedax Stoßstellenverbinder drei Teile: 2 Verbindungslaschen und 1 Stoßstellenleiste.

Verwendbar für: Kabelrinnen RLR..., RSI..., RL..., RLU..., RS... und RSU...

Flachrundschrauben, ausgestattet mit verzahnten Flanscmuttern, erleichtern die Montage und bieten auf Dauer statisch und elektrisch sichere Stoßstellenverbindungen.

Dieser Stoßstellenverbinder wird zu jeder Kabelrinnenlänge der Typenreihe RL... bzw. RS... mitgeliefert und ist im Preis enthalten.

60



Kabelrinne

gelocht

	Modell-Nr.	Höhe H mm	Breite B mm	Mat.- Stärke t	EAN	Gewicht in kg pro 100 m	Kleinste VPE
S	RLC 60.070	60	70	0,9	881406	144,45	2 x 3 m
S	RLC 60.100	60	100	0,9	870202	162,89	2 x 3 m
S	RLC 60.120	60	120	0,9	870233	174,01	2 x 3 m
S	RLC 60.150	60	150	0,9	870240	192,39	2 x 3 m
S	RLC 60.200	60	200	0,9	870288	221,85	2 x 3 m
S	RLC 60.250	60	250	1,0	870325	277,66	2 x 3 m
S	RLC 60.300	60	300	1,0	870363	310,39	2 x 3 m
S	RLC 60.400	60	400	1,0	870400	375,89	2 x 3 m
S	RLC 60.500	60	500	1,0	870448	441,39	2 x 3 m
S	RLC 60.600	60	600	1,0	870486	506,89	2 x 3 m

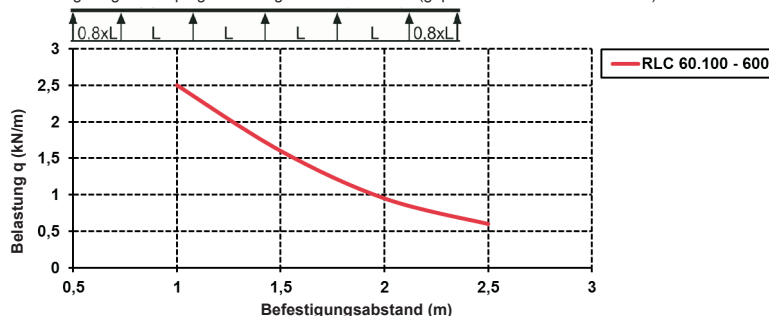
Durch die versetzt angeordnete Seiten- und Bodenlochung ist eine stufenlose Befestigung und Anbindung der Systembauteile möglich.

Eine durchlaufende Mittellochung Ø 11 mm im Boden ermöglicht zusätzliche Befestigungen.

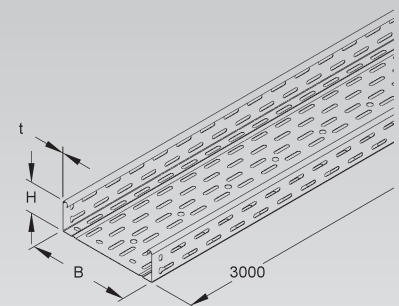
Durchgängige Sicken im Boden sorgen durch Verrastung der schraubenlosen Stoßstellenverbinder RVC 60 mit den Seitenholmen für eine schnelle formschlüssige Längsverbindung.

Zu jeder Kabelrinnenlänge der Typenreihe RLC 60... werden zwei schraubenlose Stoßstellenverbinder RVC 60 mitgeliefert.

Belastungsdiagramm: q = gleichmäßig verteilte Kabellast (geprüft nach DIN EN IEC 61537)



60



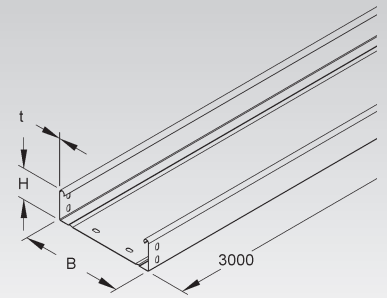
Kabelrinne

ungelocht, jedoch mit Verbinderlochungen

Modell-Nr.	Höhe H	Breite B	Mat-Stärke t	EAN	Gewicht in kg pro 100 m	Kleinste VPE
	mm	mm	mm			
S RLUC 60.070	60	70	0,9	881451	165,40	2 x 3 m
S RLUC 60.100	60	100	0,9	870226	186,76	2 x 3 m
S RLUC 60.120	60	120	0,9	903504	186,00	2 x 3 m
S RLUC 60.150	60	150	0,9	870264	230,00	2 x 3 m
S RLUC 60.200	60	200	0,9	870301	257,05	2 x 3 m
S RLUC 60.250	60	250	1,0	870349	340,00	2 x 3 m
S RLUC 60.300	60	300	1,0	870387	362,32	2 x 3 m
S RLUC 60.400	60	400	1,0	870424	440,73	2 x 3 m
S RLUC 60.500	60	500	1,0	870462	561,00	2 x 3 m
S RLUC 60.600	60	600	1,0	870509	597,73	2 x 3 m

Durchgängige Sicken im Boden sorgen durch Verrastung der schraubenlosen Stoßstellenverbinder RVC 60 mit den Seitenholmen für eine schnelle formschlüssige Längsverbinding.

Zu jeder Kabelrinnenlänge der Typenreihe RLUC 60... werden zwei schraubenlose Stoßstellenverbinder RVC 60 mitgeliefert.



Stoßstellenverbinder, schraubenlos

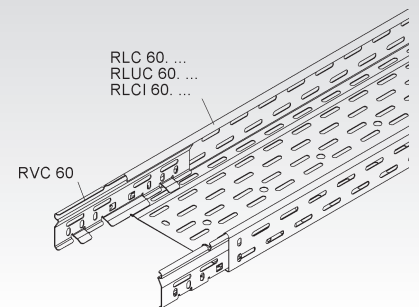
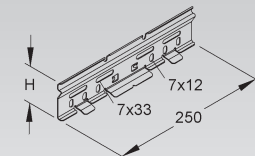
Modell-Nr.	Höhe H	EAN	Gewicht in kg pro 100 St.	Kleinste VPE
	mm			
S RVC 60	60	870523	16,96	50 St.

Bedarf: 2 Stück je Stoßstelle

Verwendbar für: Kabelrinnen RLC 60..., RLUC 60... und RLCI 60...

Schraubenlose, elektrische und mechanische an der Stoßstelle formschlüssig, in Längsrichtung fluchtende Verbindung der Kabelrinnen.

Einfache Montage durch beidseitiges Einsetzen in die Kabelrinnenseiten.



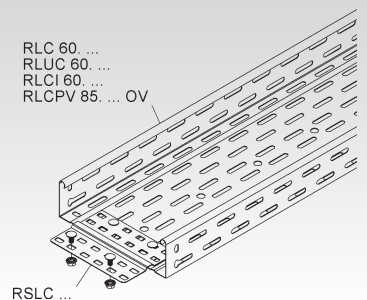
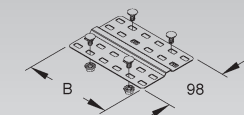
Stoßstellenleiste

Modell-Nr.	Breite B	Zubehör inkl.	EAN	Gewicht in kg pro 100 St.	Kleinste VPE
	mm				
S RSLC 400	339	4 FLM 6X12	870608	26,73	10 St.
S RSLC 500	439	4 FLM 6X12	870639	33,67	10 St.
S RSLC 600	539	4 FLM 6X12	870660	40,61	10 St.

zur Bodenstabilisierung der Kabelrinnen

Bedarf: 1 Stück je Stoßstelle

Verwendbar für: Kabelrinnen RLC 60..., RLUC 60..., RLCI 60... und RLCPV 85... OV



KABELRINNEN-SYSTEM

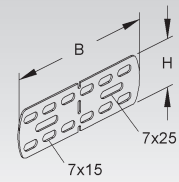
Universalverbinder

Modell-Nr.	Höhe H	Breite B	Zubehör inkl.	EAN	Gewicht in kg pro 100 St.	Kleinste VPE
	mm	mm				
S RVV 50	44	135	4 FLM 6X12	258604	8,70	20 St.
F RVV 50 F	44	135	4 FLM 6X12 F	258505	9,75	20 St.
E3 RVV 50 E3	44	135	4 FLM 6X12 E3	335404	8,77	20 St.
E5 RVV 50 E5	44	135	4 FLM 6X12 E5	729906	8,86	20 St.

Bedarf: 2 Stück je Stoßstelle

Einsetzbar als T-Verbinder, Winkelverbinder, Gelenkverbinder und als Stoßstellenverbinder
Die vielseitigen Einsatzmöglichkeiten des Universalverbinders schaffen die Voraussetzungen für Montagen ohne Formstücke oder als Verwendung für außergewöhnliche Montagefälle.

50



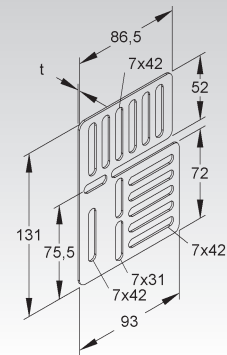
Universalwinkel

Modell-Nr.	Mat.-Stärke t	EAN	Gewicht in kg pro 100 St.	Kleinste VPE
	mm			
S RUW 60 S	1,5	947454	8,73	20 St.

Verwendbar für: Kabelrinnen der Kantenhöhe 60 mm

Die vielseitigen Einsatzmöglichkeiten des Universalwinkels schaffen die Voraussetzungen für Verwendungen in außergewöhnlichen bzw. erschwerten Montagesituationen.

KR 425



Trennsteg

gelocht, C-förmig

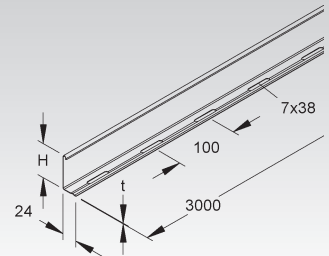
Modell-Nr.	Höhe H	Mat.-Stärke t	Zubehör inkl.	EAN	Gewicht in kg pro 100 m	Kleinste VPE
	mm	mm				
S RW 50	47	0,75	4 FLM 6X12	224951	45,05	10 x 3 m
S RW 60	55	0,75	4 FLM 6X12	225002	49,86	10 x 3 m
F RW 60 F	55	0,75	4 FLM 6X12 F	225101	54,87	10 x 3 m
E3 RW 50 E3	47	0,80	4 FLM 6X12 E3	333356	48,32	10 x 3 m
E3 RW 60 E3	55	0,80	4 FLM 6X12 E3	333400	53,48	10 x 3 m
E5 RW 60 E5	55	0,80	4 FLM 6X12 E5	729401	53,86	10 x 3 m

zur Trennung von Leitungen und Kabel mit unterschiedlichen Funktionen und/oder Spannungen
Die durchgehend gelochte Abkantung ermöglicht eine stufenlose Montage.

50

60

KR 446



Trennstegverbinder

Modell-Nr.	Höhe H	Länge L	EAN	Gewicht in kg pro 100 St.	Kleinste VPE
	mm	mm			
E2 RTV 50 E2	46,5	80	224999	1,18	20 St.
E2 RTV 60 E2	54,5	80	225149	1,39	20 St.

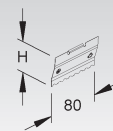
für die mechanische, elektrische und an der Stoßstelle formschlüssig in Längsrichtung fluchtende Verbindung der Trennstege

Die Verbindung der Trennstege erfolgt durch Einrasten der Trennstegverbinder an der Stoßstelle.

50

60

KR 446

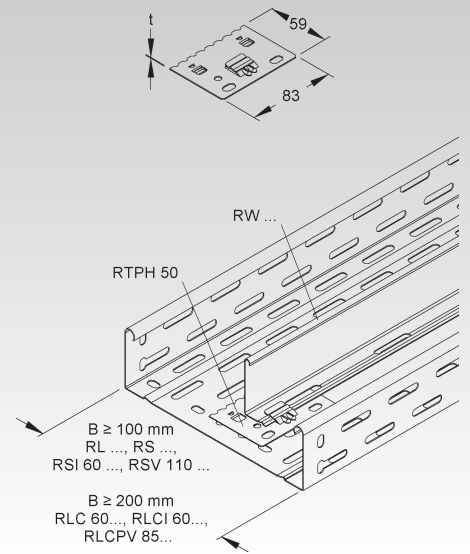


Trennsteghalteplatte

Modell-Nr.	Länge L	Breite B	Mat.- Stärke t	EAN	Gewicht in kg pro 100 St.	Kleinste VPE
	mm	mm	mm			
S RTPH 50	83	59	0,9	231973	3,36	20 St.

Verwendbar für: Kabelrinnen RL..., RS..., RSI 60..., RLC 60... und RLCI 60... (ab Breite 200 mm) sowie Verteilerrinnen RLCPV 85... OV (ab Breite 200 mm) und RSV 110...

Einsetzen der Trennsteghalteplatte in die Kabelrinnen durch die Klemmfunktion der Laschen mit der Lochung der Kabelrinne. Die Verrastung des Trennsteges erfolgt durch Einsetzen in die Haltelasche der Trennstegplatte.



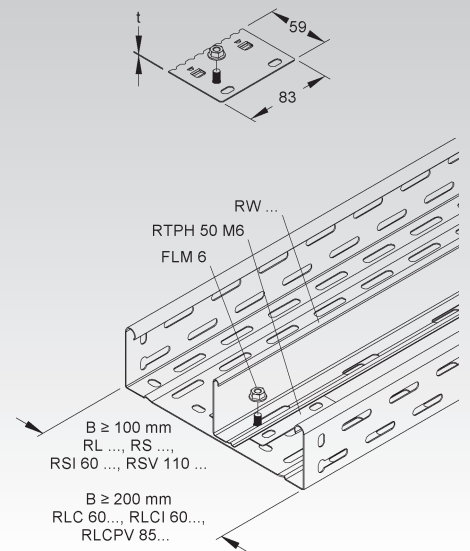
Trennsteghalteplatte

mit Gewindebolzen M6

Modell-Nr.	Länge L	Breite B	Mat.- Stärke t	Zubehör inkl.	EAN	Gewicht in kg pro 100 St.	Kleinste VPE
	mm	mm	mm				
S RTPH 50 M6	83	59	0,9	1 SMF6	961955	3,98	50 St.

Verwendbar für: Kabelrinnen RL..., RS..., RSI 60..., RLC 60... und RLCI 60... (ab Breite 200 mm) sowie Verteilerrinnen RLCPV 85... OV (ab Breite 200 mm) und RSV 110...

Einsetzen der Trennsteghalteplatte in die Kabelrinnen durch die Klemmfunktion der Laschen mit der Lochung der Kabelrinne. Die Fixierung des Trennsteges zur besseren Belastbarkeit erfolgt mittels Gewindebolzen M6 und Flanschmutter M6.



KABELRINNEN-SYSTEM

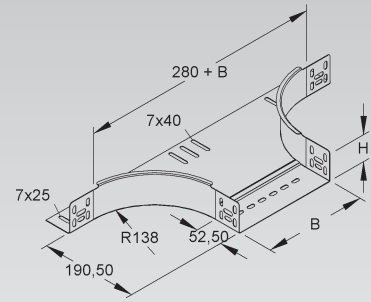
Anbau T-Stück

mit ungelochten Seitenholmen, jedoch mit Verbinderlochungen, mit integrierten Stoßstellenverbindern

	Modell-Nr.	Höhe H mm	Lichtes Innenmaß B mm	Zubehör inkl.	EAN	Gewicht in kg pro 100 St.	Kleinste VPE
S	RTA 60.070	60	72	10 FLM 6X12	226757	74,53	1 St.
S	RTA 60.100	60	102	10 FLM 6X12	226801	78,00	1 St.
S	RTA 60.120	60	122	10 FLM 6X12	226856	81,79	1 St.
S	RTA 60.150	60	152	10 FLM 6X12	226900	86,50	1 St.
S	RTA 60.200	60	202	10 FLM 6X12	227006	94,90	1 St.
S	RTA 60.250	60	252	10 FLM 6X12	227105	103,40	1 St.
S	RTA 60.300	60	302	10 FLM 6X12	227204	111,90	1 St.
S	RTA 60.400	60	402	10 FLM 6X12	227303	129,10	1 St.
S	RTA 60.500	60	502	10 FLM 6X12	227402	145,50	1 St.
S	RTA 60.600	60	602	10 FLM 6X12	227501	162,40	1 St.
F	RTA 60.100 F	60	102	10 FLM 6X12 F	536405	85,00	1 St.
F	RTA 60.150 F	60	152	10 FLM 6X12 F	536450	94,40	1 St.
F	RTA 60.200 F	60	202	10 FLM 6X12 F	536504	104,63	1 St.
F	RTA 60.300 F	60	302	10 FLM 6X12 F	536603	122,30	1 St.
F	RTA 60.400 F	60	402	10 FLM 6X12 F	536702	141,20	1 St.
F	RTA 60.500 F	60	502	10 FLM 6X12 F	536801	159,30	1 St.
F	RTA 60.600 F	60	602	10 FLM 6X12 F	536900	177,80	1 St.
E3	RTA 60.100 E3	60	102	10 FLM 6X12 E3	333608	70,70	1 St.
E3	RTA 60.200 E3	60	202	10 FLM 6X12 E3	333707	86,84	1 St.
E3	RTA 60.300 E3	60	302	10 FLM 6X12 E3	333806	100,90	1 St.
E3	RTA 60.400 E3	60	402	10 FLM 6X12 E3	333905	135,60	1 St.
E3	RTA 60.500 E3	60	502	10 FLM 6X12 E3	334001	154,00	1 St.
E3	RTA 60.600 E3	60	602	10 FLM 6X12 E3	334100	173,00	1 St.

zur Herstellung von horizontalen 90° T-Abgängen von Kabelrinnen unterschiedlicher sowie gleicher Breite

60



Eckbaustück

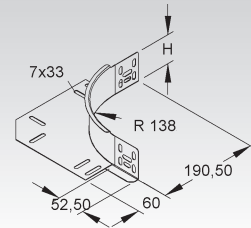
mit ungelochtem Seitenholm, jedoch mit Verbinderlochungen, mit integrierten Stoßstellenverbindern, mit durchgängiger Kabelauflage durch überlappendes Bodenblech

	Modell-Nr.	Höhe H mm	Zubehör inkl.	EAN	Gewicht in kg pro 100 St.	Kleinste VPE
S	REK 60	60	6 FLM 6X12	227600	37,60	10 St.
F	REK 60 F	60	6 FLM 6X12 F	537006	40,10	10 St.
E3	REK 60 E3	60	6 FLM 6X12 E3	334803	34,73	10 St.
E5	REK 60 E5	60	6 FLM 6X12 E5	729500	34,40	10 St.

zur Herstellung von horizontalen 90° Eck- und T-Verbindungen von Kabelrinnen

60

KR 434 KR 439



Winkelverstellbares Formstück

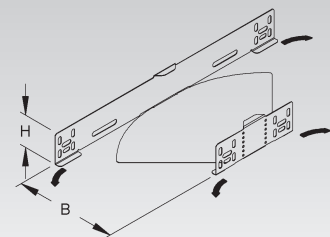
mit ungelochten Seitenholmen, jedoch mit Verbinderlochungen, mit integrierten Stoßstellenverbindern

	Modell-Nr.	Höhe H mm	Lichtes Innenmaß B mm	Zubehör inkl.	EAN	Gewicht in kg pro 100 St.	Kleinste VPE
S	RBAV 60.070	60	70	10 FLM 6X12	925742	37,17	1 St.
S	RBAV 60.100	60	100	10 FLM 6X12	923786	44,11	1 St.
S	RBAV 60.120	60	120	10 FLM 6X12	925766	49,38	1 St.
S	RBAV 60.150	60	150	10 FLM 6X12	930456	58,15	1 St.
S	RBAV 60.200	60	200	10 FLM 6X12	923809	73,71	1 St.
S	RBAV 60.250	60	250	10 FLM 6X12	923816	91,21	1 St.
S	RBAV 60.300	60	300	10 FLM 6X12	923823	115,39	1 St.
S	RBAV 60.400	60	400	10 FLM 6X12	923847	167,07	1 St.
S	RBAV 60.500	60	500	14 FLM 6X12	923861	237,47	1 St.
S	RBAV 60.600	60	600	14 FLM 6X12	923885	315,84	1 St.

zur flexibel einstellbaren horizontalen Richtungsführung in einem Winkelbereich von 0-90°

Formstabil durch einen durchgehend überlappenden Kabelrinnenboden.

60



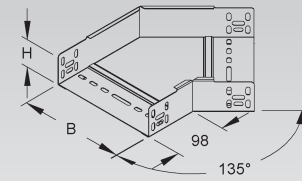
Bogen 45°

mit ungelochten Seitenholmen, jedoch mit Verbinderlochungen, mit integrierten Stoßstellenverbindern

Modell-Nr.	Höhe H	Lichtes Innenmaß B	Zubehör inkl.	EAN	Gewicht in kg pro 100 St.	Kleinste VPE
	mm	mm				
S RBA 60.100	60	102	4 FLM 6X12	225200	42,90	1 St.
S RBA 60.150	60	152	4 FLM 6X12	225309	57,00	1 St.
S RBA 60.200	60	202	5 FLM 6X12	225408	72,80	1 St.
S RBA 60.250	60	252	5 FLM 6X12	225507	90,10	1 St.
S RBA 60.300	60	302	5 FLM 6X12	225606	109,10	1 St.
S RBA 60.400	60	402	6 FLM 6X12	225705	152,10	1 St.
S RBA 60.500	60	502	6 FLM 6X12	225804	205,43	1 St.
S RBA 60.600	60	602	6 FLM 6X12	225903	260,46	1 St.
F RBA 60.100 F	60	102	4 FLM 6X12 F	535200	50,14	1 St.
F RBA 60.150 F	60	152	4 FLM 6X12 F	535255	46,00	1 St.
F RBA 60.200 F	60	202	5 FLM 6X12 F	535309	83,61	1 St.
F RBA 60.300 F	60	302	5 FLM 6X12 F	535408	117,40	1 St.
F RBA 60.400 F	60	402	6 FLM 6X12 F	535507	163,60	1 St.
F RBA 60.500 F	60	502	6 FLM 6X12 F	535606	216,60	1 St.
F RBA 60.600 F	60	602	6 FLM 6X12 F	535705	276,80	1 St.

zur Herstellung von 45° horizontal abgewinkeltem Kabelrinnenverlauf

60



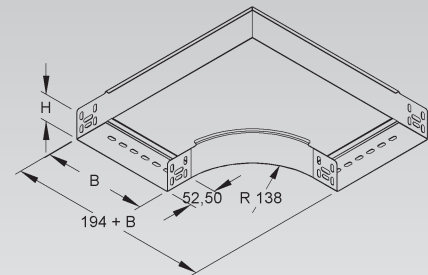
Bogen 90°

mit ungelochten Seitenholmen, jedoch mit Verbinderlochungen, mit integrierten Stoßstellenverbindern

Modell-Nr.	Höhe H	Lichtes Innenmaß B	Zubehör inkl.	EAN	Gewicht in kg pro 100 St.	Kleinste VPE
	mm	mm				
S RES 60.070	60	72	4 FLM 6X12	225958	75,24	1 St.
S RES 60.100	60	102	4 FLM 6X12	226009	87,50	1 St.
S RES 60.120	60	122	4 FLM 6X12	226054	98,00	1 St.
S RES 60.150	60	152	4 FLM 6X12	226108	115,70	1 St.
S RES 60.200	60	202	5 FLM 6X12	226207	156,80	1 St.
S RES 60.250	60	252	5 FLM 6X12	226306	195,30	1 St.
S RES 60.300	60	302	5 FLM 6X12	226405	237,70	1 St.
S RES 60.400	60	402	6 FLM 6X12	226504	333,80	1 St.
S RES 60.500	60	502	6 FLM 6X12	226603	446,10	1 St.
S RES 60.600	60	602	6 FLM 6X12	226702	574,00	1 St.
F RES 60.100 F	60	102	4 FLM 6X12 F	535804	99,42	1 St.
F RES 60.150 F	60	152	4 FLM 6X12 F	535859	125,00	1 St.
F RES 60.200 F	60	202	5 FLM 6X12 F	535903	176,54	1 St.
F RES 60.300 F	60	302	5 FLM 6X12 F	536009	265,49	1 St.
F RES 60.400 F	60	402	6 FLM 6X12 F	536108	358,90	1 St.
F RES 60.500 F	60	502	6 FLM 6X12 F	536207	479,50	1 St.
F RES 60.600 F	60	602	6 FLM 6X12 F	536306	617,10	1 St.
E3 RES 60.100 E3	60	102	4 FLM 6X12 E3	333561	81,52	1 St.
E3 RES 60.200 E3	60	202	5 FLM 6X12 E3	333578	135,39	1 St.
E3 RES 60.300 E3	60	302	5 FLM 6X12 E3	333585	201,53	1 St.
E3 RES 60.400 E3	60	402	6 FLM 6X12 E3	845200	280,78	1 St.
E3 RES 60.500 E3	60	502	6 FLM 6X12 E3	845231	372,20	1 St.
E3 RES 60.600 E3	60	602	6 FLM 6X12 E3	845262	476,26	1 St.

zur Herstellung von horizontalen 90° Eckverbindungen

60



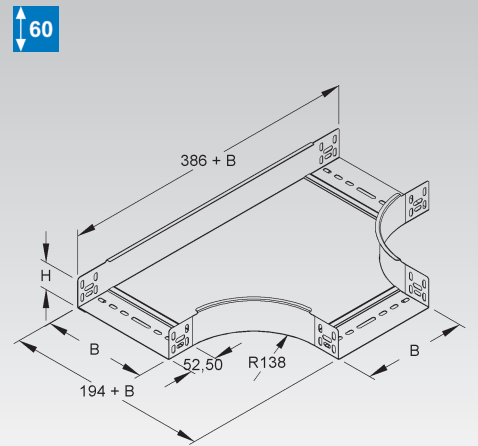
KABELRINNEN-SYSTEM

T-Stück

mit ungelochten Seitenholmen, jedoch mit Verbinderlochungen, mit integrierten Stoßstellenverbindern

Modell-Nr.	Höhe H	Lichtes Innenmaß B	Zubehör inkl.	EAN	Gewicht in kg pro 100 St.	Kleinste VPE
	mm	mm				
S RTS 60.100	60	102	8 FLM 6X12	228805	115,40	1 St.
S RTS 60.150	60	152	8 FLM 6X12	228904	147,20	1 St.
S RTS 60.200	60	202	10 FLM 6X12	229000	195,40	1 St.
S RTS 60.250	60	252	12 FLM 6X12	229109	238,30	1 St.
S RTS 60.300	60	302	12 FLM 6X12	229208	294,80	1 St.
S RTS 60.400	60	402	12 FLM 6X12	229307	399,68	1 St.
S RTS 60.500	60	502	12 FLM 6X12	229406	511,90	1 St.
S RTS 60.600	60	602	12 FLM 6X12	229505	648,80	1 St.
F RTS 60.100 F	60	102	8 FLM 6X12 F	538003	133,41	1 St.
F RTS 60.150 F	60	152	8 FLM 6X12 F	538058	159,00	1 St.
F RTS 60.200 F	60	202	10 FLM 6X12 F	538102	210,00	1 St.
F RTS 60.300 F	60	302	12 FLM 6X12 F	538201	322,62	1 St.
F RTS 60.400 F	60	402	12 FLM 6X12 F	538300	420,00	1 St.
F RTS 60.500 F	60	502	12 FLM 6X12 F	538409	550,30	1 St.
F RTS 60.600 F	60	602	12 FLM 6X12 F	538508	697,50	1 St.

zur Herstellung von horizontalen 90° T-Abgängen

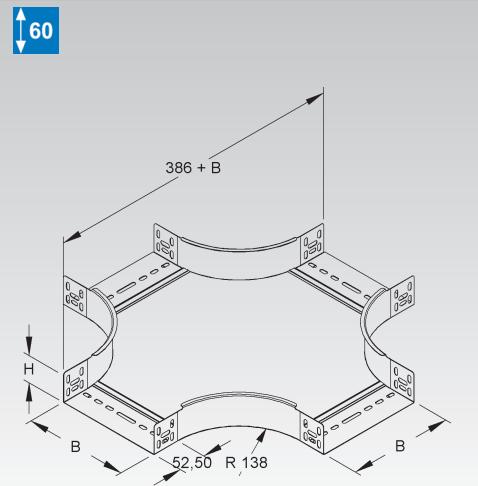


Kreuzung

mit ungelochten Seitenholmen, jedoch mit Verbinderlochungen, mit integrierten Stoßstellenverbindern

Modell-Nr.	Höhe H	Lichtes Innenmaß B	Zubehör inkl.	EAN	Gewicht in kg pro 100 St.	Kleinste VPE
	mm	mm				
S RKS 60.100	60	102	12 FLM 6X12	229604	159,37	1 St.
S RKS 60.150	60	152	12 FLM 6X12	229703	190,20	1 St.
S RKS 60.200	60	202	15 FLM 6X12	229802	233,70	1 St.
S RKS 60.250	60	252	15 FLM 6X12	229901	281,10	1 St.
S RKS 60.300	60	302	15 FLM 6X12	230006	332,40	1 St.
S RKS 60.400	60	402	18 FLM 6X12	230105	460,47	1 St.
S RKS 60.500	60	502	18 FLM 6X12	230204	577,10	1 St.
S RKS 60.600	60	602	18 FLM 6X12	230303	722,90	1 St.
F RKS 60.100 F	60	102	12 FLM 6X12 F	538607	161,90	1 St.
F RKS 60.150 F	60	152	12 FLM 6X12 F	538652	205,00	1 St.
F RKS 60.200 F	60	202	15 FLM 6X12 F	538706	251,20	1 St.
F RKS 60.300 F	60	302	15 FLM 6X12 F	538805	357,40	1 St.
F RKS 60.400 F	60	402	18 FLM 6X12 F	538904	480,40	1 St.
F RKS 60.500 F	60	502	18 FLM 6X12 F	539000	620,30	1 St.
F RKS 60.600 F	60	602	18 FLM 6X12 F	539109	777,10	1 St.

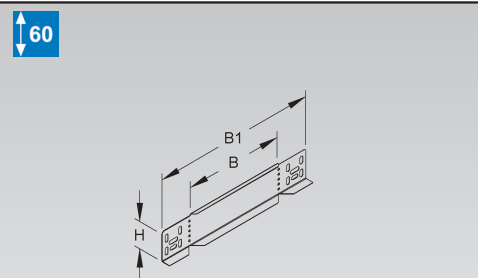
zur Herstellung von horizontalen 90° Kreuzungen



Reduzier-/Abschlussstück

Modell-Nr.	Höhe H	Breite B	Breite B1	Zubehör inkl.	EAN	Gewicht in kg pro 100 St.	Kleinste VPE
	mm	mm	mm				
S RA 60.050	60	50	172	4 FLM 6X12	763108	11,1	20 St.
S RA 60.070	60	70	192	4 FLM 6X12	763153	12,2	20 St.
S RA 60.120	60	120	242	4 FLM 6X12	763252	15,2	20 St.
S RA 60.150	60	150	272	4 FLM 6X12	763306	17,0	20 St.
S RA 60.200	60	200	322	4 FLM 6X12	763405	19,9	20 St.
S RA 60.250	60	250	372	4 FLM 6X12	763504	22,9	20 St.
S RA 60.350	60	350	472	4 FLM 6X12	763702	28,8	20 St.
S RA 60.400	60	400	522	4 FLM 6X12	763801	31,8	20 St.
S RA 60.500	60	500	622	4 FLM 6X12	763900	37,7	20 St.
S RA 60.600	60	600	722	4 FLM 6X12	764006	43,7	20 St.
F RA 60.150 F	60	150	272	4 FLM 6X12 F	928651	18,4	1 St.
F RA 60.200 F	60	200	322	4 FLM 6X12 F	540747	21,6	1 St.
F RA 60.400 F	60	400	522	4 FLM 6X12 F	540761	34,7	1 St.
F RA 60.500 F	60	500	622	4 FLM 6X12 F	540778	41,2	1 St.
F RA 60.600 F	60	600	722	4 FLM 6X12 F	540785	47,7	1 St.
E3 RA 60.200 E3	60	200	322	4 FLM 6X12 E3	845347	18,1	20 St.
E3 RA 60.400 E3	60	400	522	4 FLM 6X12 E3	845422	32,0	20 St.
E3 RA 60.500 E3	60	500	622	4 FLM 6X12 E3	845446	39,0	20 St.
E3 RA 60.600 E3	60	600	722	4 FLM 6X12 E3	845460	46,0	20 St.

für den Abschluss von Kabelrinnenenden sowie zur Reduzierung und Erweiterung von durchlaufenden Kabelrinnen

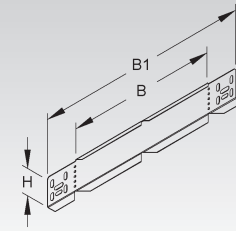


Reduzier-/Abschluss-/Winkelstück

Modell-Nr.		Höhe H	Breite B	Breite B1	Zubehör inkl.	EAN	Gewicht in kg pro 100 St.	Kleinste VPE
		mm	mm	mm				
S	RAW 60.100	60	100	222	4 FLM 6X12	763207	13,00	20 St.
S	RAW 60.300	60	300	422	4 FLM 6X12	763603	25,76	20 St.
F	RAW 60.100 F	60	100	222	4 FLM 6X12 F	540730	14,80	1 St.
F	RAW 60.300 F	60	300	422	4 FLM 6X12 F	540754	26,00	1 St.
E3	RAW 60.100 E3	60	100	222	4 FLM 6X12 E3	845309	13,00	20 St.
E3	RAW 60.300 E3	60	300	422	4 FLM 6X12 E3	845385	26,00	20 St.

zur Herstellung horizontaler Richtungsänderungen für den Abschluss von Kabelrinnenenden sowie zur Reduzierung und Erweiterung von durchlaufenden Kabelrinnen

60



Gelenkverbinder

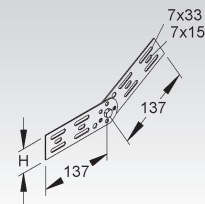
vertikal

Modell-Nr.		Höhe H	Zubehör inkl.	EAN	Gewicht in kg pro 100 St.	Kleinste VPE
		mm				
S	RGV 60	47	4 FLM 6X12	227709	19,23	50 St.
F	RGV 60 F	47	4 FLM 6X12 F	227808	20,58	50 St.
E3	RGV 60 E3	47	4 FLM 6X12 E3	335008	14,38	20 St.

zur Erstellung von vertikalen Winkelverbindungen durchlaufender Kabelrinnen

Bedarf: 2 Stück je Stoßstelle

60



Gelenkstück

vertikal

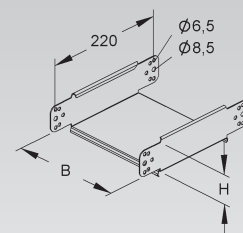
Modell-Nr.		Höhe H	Breite B	Zubehör inkl.	EAN	Gewicht in kg pro 100 St.	Kleinste VPE
		mm	mm				
S	RGE 60.100	60	100	2 SKM 8X16 V	231201	52,51	1 St.
S	RGE 60.150	60	150	2 SKM 8X16 V	231300	57,65	1 St.
S	RGE 60.200	60	200	2 SKM 8X16 V	231409	62,79	1 St.
S	RGE 60.250	60	250	2 SKM 8X16 V	231508	67,93	1 St.
S	RGE 60.300	60	300	2 SKM 8X16 V	231607	73,07	1 St.
S	RGE 60.400	60	400	2 SKM 8X16 V	231706	83,35	1 St.
S	RGE 60.500	60	500	2 SKM 8X16 V	231805	93,63	1 St.
S	RGE 60.600	60	600	2 SKM 8X16 V	231904	103,91	1 St.
F	RGE 60.100 F	60	100	2 SKM 8X16 F	539802	57,42	1 St.
F	RGE 60.150 F	60	150	2 SKM 8X16 F	539857	63,07	1 St.
F	RGE 60.200 F	60	200	2 SKM 8X16 F	539901	68,73	1 St.
F	RGE 60.300 F	60	300	2 SKM 8X16 F	540006	80,03	1 St.
F	RGE 60.400 F	60	400	2 SKM 8X16 F	540105	91,34	1 St.
F	RGE 60.500 F	60	500	2 SKM 8X16 F	540204	102,65	1 St.
F	RGE 60.600 F	60	600	2 SKM 8X16 F	540303	113,96	1 St.

für den vertikalen Höhenversatz, einzeln

Die Bodenbleche und Seitenteile sind mit abgerundeten Kanten zum Schutz der Kabel am Übergang versehen.

Verwendbar für: Einzeln oder zur Vergrößerung des Radius von RGV... und RGS...

60



KABELRINNEN-SYSTEM

Bogen, verstellbar

vertikal

Modell-Nr.	Höhe H	Breite B	Zubehör inkl.	EAN	Gewicht in kg pro 100 St.	Kleinste VPE
	mm	mm				
S RGS 60.100	60	100	14 FLM 6X12, 6 SKM 8X16 V	230402	155,66	1 St.
S RGS 60.150	60	150	14 FLM 6X12, 6 SKM 8X16 V	230501	169,53	1 St.
S RGS 60.200	60	200	14 FLM 6X12, 6 SKM 8X16 V	230600	183,71	1 St.
S RGS 60.250	60	250	14 FLM 6X12, 6 SKM 8X16 V	230709	198,06	1 St.
S RGS 60.300	60	300	14 FLM 6X12, 6 SKM 8X16 V	230808	212,41	1 St.
S RGS 60.400	60	400	14 FLM 6X12, 6 SKM 8X16 V	230907	241,10	1 St.
S RGS 60.500	60	500	14 FLM 6X12, 6 SKM 8X16 V	231003	269,80	1 St.
S RGS 60.600	60	600	14 FLM 6X12, 6 SKM 8X16 V	231102	298,50	1 St.
F RGS 60.100 F	60	100	14 FLM 6X12 F, 6 SKM 8X16 F	539208	169,02	1 St.
F RGS 60.150 F	60	150	14 FLM 6X12 F, 6 SKM 8X16 F	539253	184,27	1 St.
F RGS 60.200 F	60	200	14 FLM 6X12 F, 6 SKM 8X16 F	539307	199,87	1 St.
F RGS 60.300 F	60	300	14 FLM 6X12 F, 6 SKM 8X16 F	539406	231,44	1 St.
F RGS 60.400 F	60	400	14 FLM 6X12 F, 6 SKM 8X16 F	539505	263,00	1 St.
F RGS 60.500 F	60	500	14 FLM 6X12 F, 6 SKM 8X16 F	539604	294,57	1 St.
F RGS 60.600 F	60	600	14 FLM 6X12 F, 6 SKM 8X16 F	539703	326,14	1 St.

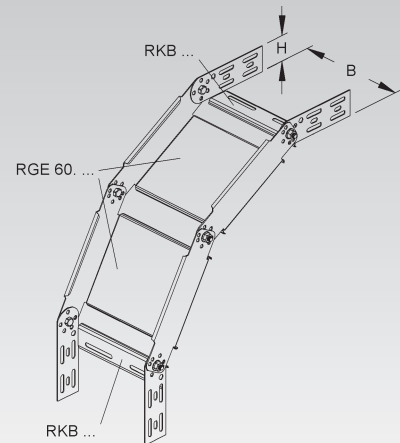
für den vertikalen Höhenversatz, mehrteilig

Komplett-Bausatz für steigende und fallende Montage, bestehend aus 2 x RGE..., 2 x RKB... und 2 x RGV...

Bodenbleche und Seitenteile sind mit abgerundeten Kanten zum Schutz der Kabel am Übergang versehen.

Lieferung: unmontiert

60



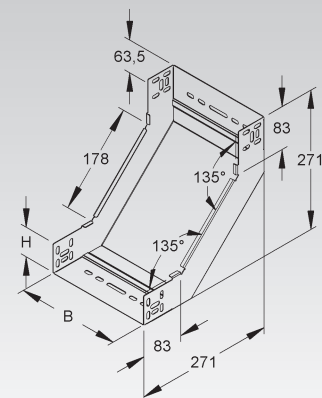
Steigstück

mit ungelochten Seitenholmen, jedoch mit Verbinderlochungen, mit integrierten Stoßstellenverbindern

Modell-Nr.	Höhe H	Lichtes Innenmaß B	Zubehör inkl.	EAN	Gewicht in kg pro 100 St.	Kleinste VPE
	mm	mm				
S RSD 60.070	60	72	4 FLM 6X12	844401	67,51	1 St.
S RSD 60.100	60	102	4 FLM 6X12	844418	78,00	1 St.
S RSD 60.120	60	122	4 FLM 6X12	844425	84,70	1 St.
S RSD 60.150	60	152	4 FLM 6X12	844432	95,19	1 St.
S RSD 60.200	60	202	5 FLM 6X12	844449	113,30	1 St.
S RSD 60.250	60	252	5 FLM 6X12	844456	130,49	1 St.
S RSD 60.300	60	302	5 FLM 6X12	844463	147,68	1 St.
S RSD 60.400	60	402	6 FLM 6X12	844470	182,98	1 St.
S RSD 60.500	60	502	6 FLM 6X12	844487	217,36	1 St.
S RSD 60.600	60	602	6 FLM 6X12	844494	251,74	1 St.
F RSD 60.100 F	60	102	4 FLM 6X12 F	935604	85,98	1 St.
F RSD 60.200 F	60	202	5 FLM 6X12 F	935628	124,86	1 St.
F RSD 60.300 F	60	302	5 FLM 6X12 F	935642	162,68	1 St.
F RSD 60.400 F	60	402	6 FLM 6X12 F	935666	201,55	1 St.
F RSD 60.500 F	60	502	6 FLM 6X12 F	935680	239,37	1 St.
F RSD 60.600 F	60	602	6 FLM 6X12 F	935703	277,19	1 St.

zur Herstellung von 2 x 45° vertikal steigendem Kabelrinnenverlauf

60



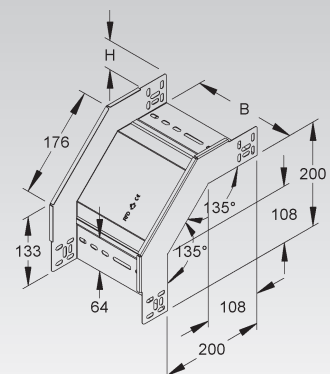
Fallstück

mit ungelochten Seitenholmen, jedoch mit Verbinderlochungen, mit integrierten Stoßstellenverbindern

Modell-Nr.	Höhe H	Lichtes Innenmaß B	Zubehör inkl.	EAN	Gewicht in kg pro 100 St.	Kleinste VPE
	mm	mm				
S RFD 60.070	60	72	4 FLM 6X12	844302	63,71	1 St.
S RFD 60.100	60	102	4 FLM 6X12	844319	71,70	1 St.
S RFD 60.120	60	122	4 FLM 6X12	844326	77,07	1 St.
S RFD 60.150	60	152	4 FLM 6X12	844333	85,06	1 St.
S RFD 60.200	60	202	5 FLM 6X12	844340	99,22	1 St.
S RFD 60.250	60	252	5 FLM 6X12	844357	112,58	1 St.
S RFD 60.300	60	302	5 FLM 6X12	844364	125,95	1 St.
S RFD 60.400	60	402	6 FLM 6X12	844371	153,47	1 St.
S RFD 60.500	60	502	6 FLM 6X12	844388	180,19	1 St.
S RFD 60.600	60	602	6 FLM 6X12	844395	206,91	1 St.
F RFD 60.100 F	60	102	4 FLM 6X12 F	935406	78,95	1 St.
F RFD 60.200 F	60	202	5 FLM 6X12 F	935420	109,24	1 St.
F RFD 60.300 F	60	302	5 FLM 6X12 F	935444	138,65	1 St.
F RFD 60.400 F	60	402	6 FLM 6X12 F	935468	168,94	1 St.
F RFD 60.500 F	60	502	6 FLM 6X12 F	935482	198,33	1 St.
F RFD 60.600 F	60	602	6 FLM 6X12 F	935505	227,72	1 St.

zur Herstellung von 2x45° vertikal fallendem Kabelrinnenverlauf

60

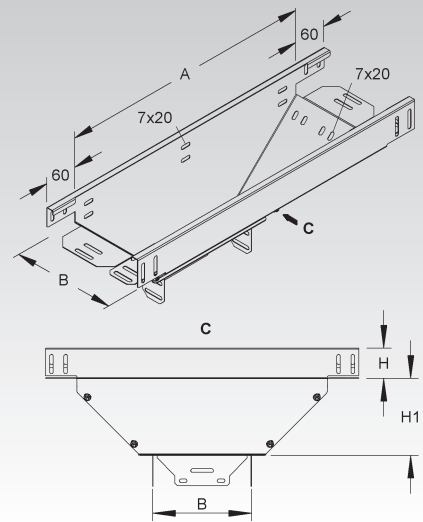


Abgangstrichter, längs

Modell-Nr.	Höhe H	Lichtes Innenmaß B	Länge A	Höhe H1	Zubehör inkl.	EAN	Gewicht in kg pro 100 St.	Kleinste VPE
	mm	mm	mm	mm				
S RTL 60.070	60	72	330	131	16 FLM 6X12	855506	134,81	1 St.
S RTL 60.100	60	102	360	131	16 FLM 6X12	793204	152,49	1 St.
S RTL 60.120	60	122	380	131	16 FLM 6X12	855520	166,45	1 St.
S RTL 60.150	60	152	410	131	16 FLM 6X12	793211	186,97	1 St.
S RTL 60.200	60	202	500	153	19 FLM 6X12	793228	263,28	1 St.
S RTL 60.250	60	252	550	153	19 FLM 6X12	793235	307,52	1 St.
S RTL 60.300	60	302	780	244	21 FLM 6X12	793242	519,06	1 St.
S RTL 60.400	60	402	880	243	24 FLM 6X12	793266	664,44	1 St.
S RTL 60.500	60	502	980	243	24 FLM 6X12	793280	818,83	1 St.
S RTL 60.600	60	602	1080	243	24 FLM 6X12	793303	988,21	1 St.

für den senkrechten Abzweig längs der Hauptrichtung
 Durchlaufende Rinnengröße = abgehende Rinnengröße
 Lieferung: unmontiert

60



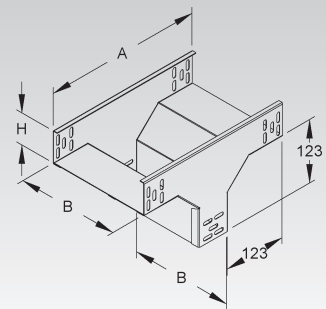
Abgangstrichter, quer

mit ungelochten Seitenholmen, jedoch mit Verbinderlochungen, mit integrierten Stoßstellenverbindern

Modell-Nr.	Höhe H	Lichtes Innenmaß B	Länge A	Zubehör inkl.	EAN	Gewicht in kg pro 100 St.	Kleinste VPE
	mm	mm	mm				
S RTQ 60.070	60	72	311	8 FLM 6X12	855544	90,38	1 St.
S RTQ 60.100	60	102	311	8 FLM 6X12	793327	100,75	1 St.
S RTQ 60.120	60	122	311	8 FLM 6X12	855568	107,66	1 St.
S RTQ 60.150	60	152	311	8 FLM 6X12	793334	118,03	1 St.
S RTQ 60.200	60	202	311	10 FLM 6X12	793341	136,91	1 St.
S RTQ 60.250	60	252	311	12 FLM 6X12	793358	155,79	1 St.
S RTQ 60.300	60	302	311	12 FLM 6X12	793365	173,07	1 St.
S RTQ 60.400	60	402	311	12 FLM 6X12	793389	207,63	1 St.
S RTQ 60.500	60	502	311	12 FLM 6X12	793402	242,19	1 St.
S RTQ 60.600	60	602	311	12 FLM 6X12	793426	276,75	1 St.

für den senkrechten Abzweig quer (rechtwinklig) zur Hauptrichtung
 Durchlaufende Rinnengröße = abgehende Rinnengröße

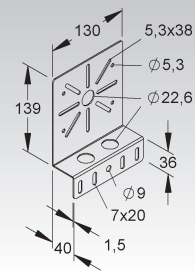
60



Montageplatte

Modell-Nr.	Zubehör inkl.	EAN	Gewicht in kg pro 100 St.	Kleinste VPE
S RMP 130	2 FLM 6X12	206148	29,75	10 St.
F RMP 130 F	2 FLM 6X12 F	206162	32,77	10 St.
E3 RMP 130 E3	2 FLM 6X12 E3	769728	30,13	10 St.

zum Anbau von Verteiler- oder Abzweigdosen



KABELRINNEN-SYSTEM

Kantenschutzblech

mit abgerundeten Kanten

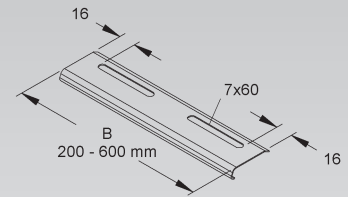
Modell-Nr.	Breite B mm	Zubehör inkl.	EAN	Gewicht in kg pro 100 St.	Kleinste VPE
S RKB 100	92	1 FLM 6X12	270200	4,22	10 St.
S RKB 150	142	2 FLM 6X12	270309	6,82	10 St.
S RKB 200	192	2 FLM 6X12	270408	8,77	10 St.
S RKB 250	242	2 FLM 6X12	270507	10,81	10 St.
S RKB 300	292	2 FLM 6X12	270606	12,84	10 St.
S RKB 400	392	2 FLM 6X12	270705	16,91	10 St.
S RKB 500	492	2 FLM 6X12	270804	20,98	10 St.
S RKB 550	542	2 FLM 6X12	270903	23,01	10 St.
S RKB 600	592	2 FLM 6X12	271009	25,05	10 St.
F RKB 100 F	92	1 FLM 6X12 F	563500	4,66	50 St.
F RKB 150 F	142	2 FLM 6X12 F	563609	7,54	50 St.
F RKB 200 F	192	2 FLM 6X12 F	563708	9,69	50 St.
F RKB 250 F	242	2 FLM 6X12 F	563807	11,93	50 St.
F RKB 300 F	292	2 FLM 6X12 F	563906	14,16	50 St.
F RKB 400 F	392	2 FLM 6X12 F	564002	18,64	50 St.
F RKB 500 F	492	2 FLM 6X12 F	564101	23,12	50 St.
F RKB 550 F	542	2 FLM 6X12 F	564200	25,35	50 St.
F RKB 600 F	592	2 FLM 6X12 F	564309	27,60	50 St.
E3 RKB 100 E3	92	1 FLM 6X12 E3	335503	4,35	10 St.
E3 RKB 200 E3	192	2 FLM 6X12 E3	335602	9,04	10 St.
E3 RKB 300 E3	292	2 FLM 6X12 E3	335701	13,13	10 St.
E3 RKB 400 E3	392	2 FLM 6X12 E3	335800	17,23	10 St.
E3 RKB 500 E3	492	2 FLM 6X12 E3	335909	21,32	10 St.
E3 RKB 550 E3	542	2 FLM 6X12 E3	336005	23,37	10 St.
E3 RKB 600 E3	592	2 FLM 6X12 E3	336104	25,42	10 St.

zur Verstärkung des Kabelrinnenbodens
zum Schutz der Kabel am Übergang

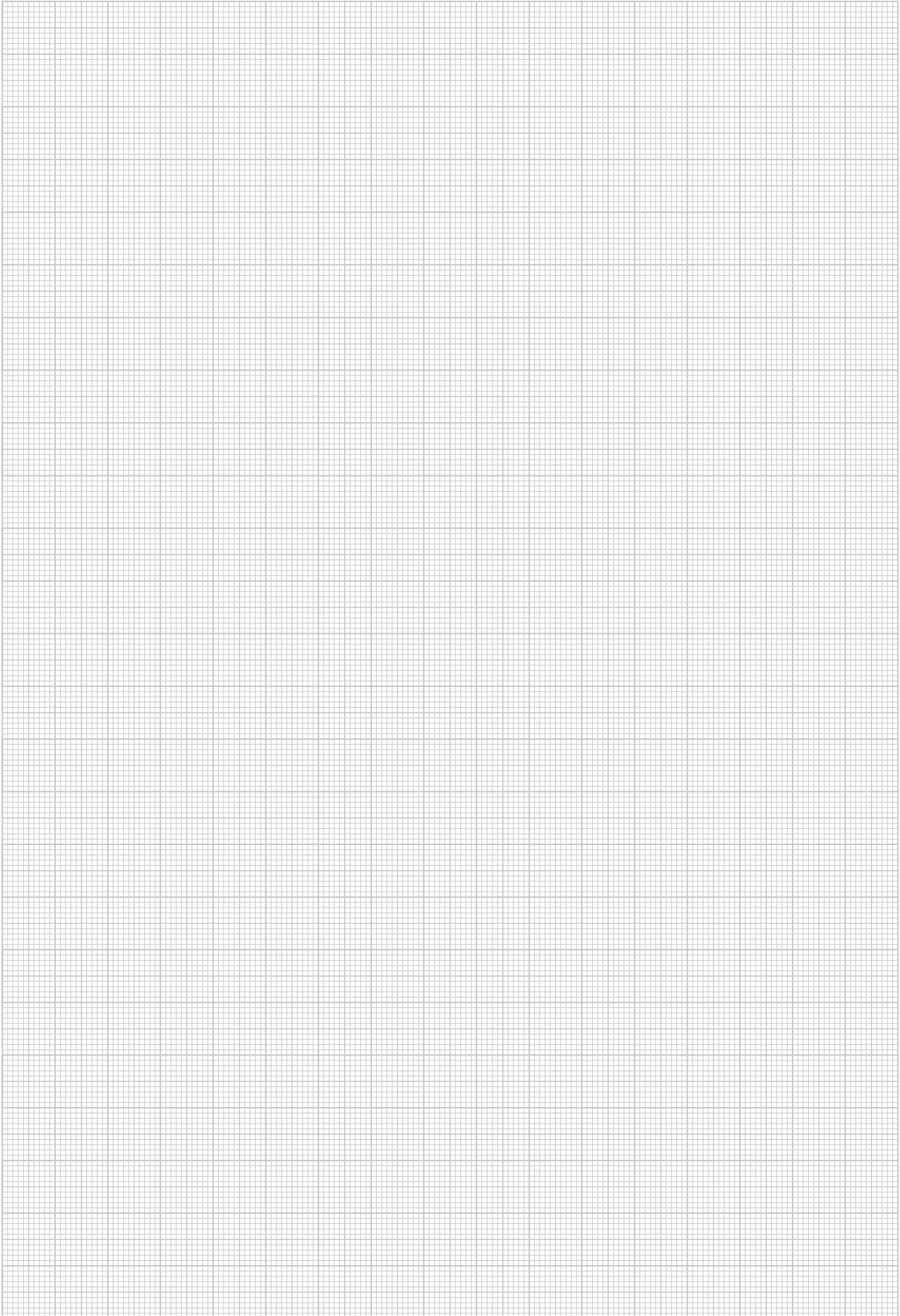
In persönlichen Gefährdungsbereichen ist das Kantenschutzblech anzuordnen!

Achtung: Unterschiedliche Lochbilder bei unterschiedlichen Breiten.

Nähere Informationen siehe Montagehinweis.



NOTIZEN

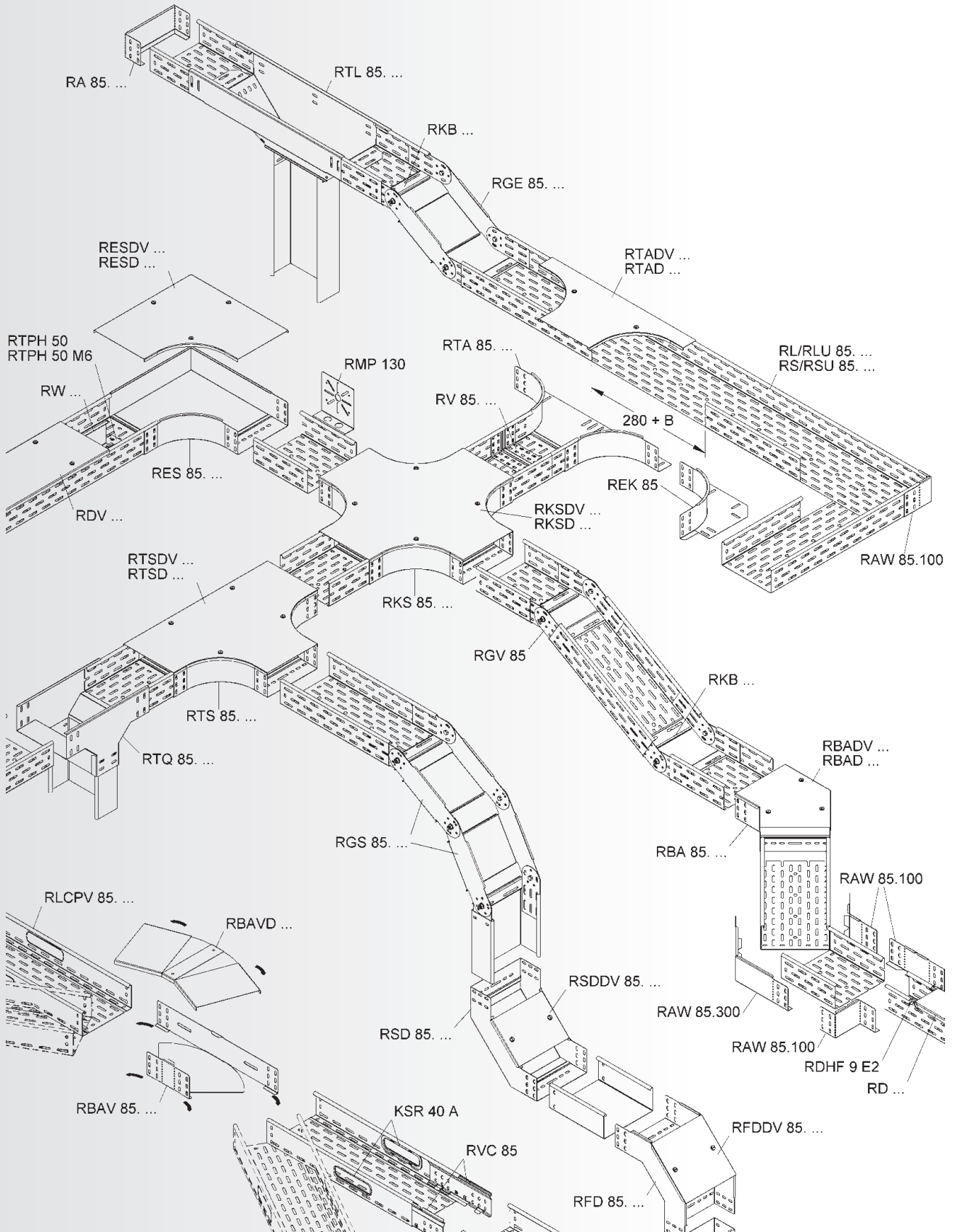
A large, empty grid of small squares, typical of graph paper, intended for taking notes. The grid covers most of the page area below the title.

Systemübersicht der Kantenhöhe

SYSTEM	Kabelrinne, gelocht	RL...	S. 268
	Kabelrinne, ungelocht	RLU...	S. 268
	Verteilerrinne, gelocht	RLCPV...	S. 269
	Kabelrinne schwer, gelocht	RS...	S. 270
	Kabelrinne schwer, ungelocht	RSU...	S. 271
ZUBEHÖR	Stoßstellenverbinder, schraubenlos	RVC 85	S. 269
	Stoßstellenleiste	RSLC...	S. 270
	Kabelschutzring	KSR 40 A	S. 270
	Stoßstellenverbinder, einstückig	RV...	S. 271
	Trennsteg	RW 85...	S. 271
	Trennstegverbinder	RTV 85 E2	S. 271
	Trennsteghalteplatte	RTPH 50...	S. 272
	Anbau T-Stück	RTA...	S. 272
	Eckanbaustück	REK 85...	S. 273
	Winkelverstellbares Formstück	RBAV...	S. 273
	Bogen 45°	RBA...	S. 273
	Bogen 90°	RES...	S. 273
	T-Stück	RTS...	S. 274
	Kreuzung	RKS...	S. 274
	Reduzier-/Abschlussstück	RA...	S. 274
	Reduzier-/Abschluss-/Winkelstück	RAW...	S. 274
	Gelenkverbinder, vertikal	RGV 85...	S. 275
	Gelenkstück, vertikal	RGE...	S. 275
	Bogen, verstellbar, vertikal	RGS...	S. 275
	Steigstück	RSD...	S. 276
	Fallstück	RFD...	S. 276
	Abgangstrichter, längs	RTL...	S. 276
	Abgangstrichter, quer	RTQ...	S. 277
	Montageplatte	RMP 130...	S. 277
	Kantenschutzblech	RKB...	S. 277

Die Deckel des Kabelrinnen-Systems finden Sie ab Seite S. 294.





KABELRINNEN-SYSTEM

Kabelrinne

gelocht

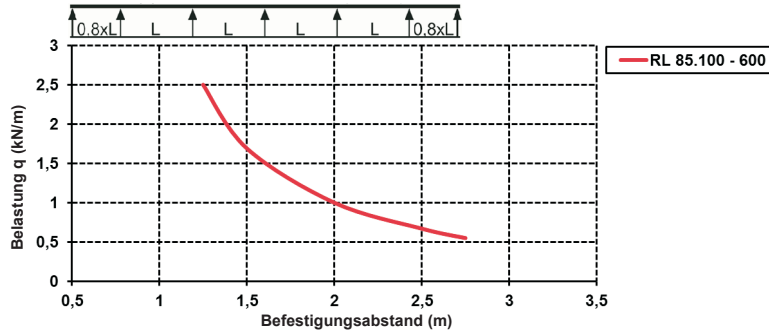
	Modell-Nr.	Höhe H	Breite B	Mat.-Stärke t	Zubehör inkl.	EAN	Gewicht in kg pro 100 m	Kleinste VPE
		mm	mm	mm				
S	RL 85.100	85	100	0,9	8 FLM 6X12	232802	185,56	2 x 3 m
S	RL 85.200	85	200	1,0	10 FLM 6X12	233007	272,98	2 x 3 m
S	RL 85.300	85	300	1,0	10 FLM 6X12	233205	340,52	2 x 3 m
S	RL 85.400	85	400	1,0	12 FLM 6X12	233403	407,71	2 x 3 m
S	RL 85.500	85	500	1,0	12 FLM 6X12	233601	474,00	2 x 3 m
S	RL 85.600	85	600	1,0	12 FLM 6X12	233809	542,00	2 x 3 m
F	RL 85.100 F	85	100	0,9	8 FLM 6X12 F	234004	207,00	2 x 3 m
F	RL 85.200 F	85	200	1,0	10 FLM 6X12 F	234202	272,00	2 x 3 m
F	RL 85.300 F	85	300	1,0	10 FLM 6X12 F	234400	329,00	2 x 3 m
F	RL 85.400 F	85	400	1,0	12 FLM 6X12 F	234608	405,00	2 x 3 m
F	RL 85.500 F	85	500	1,0	12 FLM 6X12 F	234806	474,00	2 x 3 m
F	RL 85.600 F	85	600	1,0	12 FLM 6X12 F	235001	542,00	2 x 3 m

Durch die versetzt angeordnete Seiten- und Bodenlochung ist eine stufenlose Befestigung und Anbindung der Systembauteile möglich.

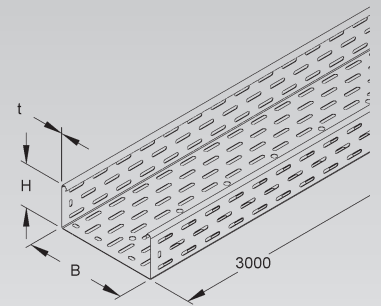
Eine durchlaufende Mittelbohrung $\varnothing 11$ mm im Boden ermöglicht zusätzliche Befestigungen.

Zu jeder Kabelrinnenlänge der Typenreihe RL 85... wird ein Stoßstellenverbinder RV 85... mitgeliefert.

Belastungsdiagramm: q = gleichmäßig verteilte Kabellast (geprüft nach DIN EN IEC 61537)



85
KR 305



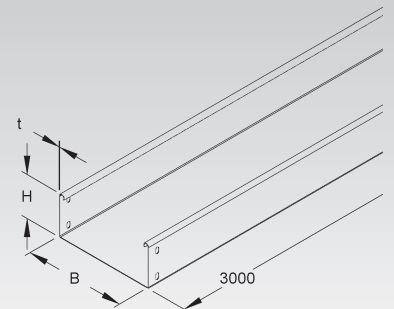
Kabelrinne

ungelocht, jedoch mit Verbinderlochungen

	Modell-Nr.	Höhe H	Breite B	Mat.-Stärke t	Zubehör inkl.	EAN	Gewicht in kg pro 100 m	Kleinste VPE
		mm	mm	mm				
S	RLU 85.100	85	100	0,9	8 FLM 6X12	232901	214,51	2 x 3 m
S	RLU 85.200	85	200	1,0	10 FLM 6X12	233106	319,05	2 x 3 m
S	RLU 85.300	85	300	1,0	10 FLM 6X12	233304	399,56	2 x 3 m
S	RLU 85.400	85	400	1,0	12 FLM 6X12	233502	480,60	2 x 3 m
S	RLU 85.500	85	500	1,0	12 FLM 6X12	233700	561,15	2 x 3 m
S	RLU 85.600	85	600	1,0	12 FLM 6X12	233908	641,70	2 x 3 m
F	RLU 85.100 F	85	100	0,9	8 FLM 6X12 F	234103	236,87	2 x 3 m
F	RLU 85.200 F	85	200	1,0	10 FLM 6X12 F	234301	350,99	2 x 3 m
F	RLU 85.300 F	85	300	1,0	10 FLM 6X12 F	234509	439,58	2 x 3 m
F	RLU 85.400 F	85	400	1,0	12 FLM 6X12 F	234707	528,71	2 x 3 m
F	RLU 85.500 F	85	500	1,0	12 FLM 6X12 F	234905	617,31	2 x 3 m
F	RLU 85.600 F	85	600	1,0	12 FLM 6X12 F	235100	705,92	2 x 3 m

Zu jeder Kabelrinnenlänge der Typenreihe RLU 85... wird ein Stoßstellenverbinder RV 85... mitgeliefert.

85
KR 305



Verteilerrinne

gelocht, ohne Verbinder

Modell-Nr.	Höhe H mm	Breite B mm	Mat- Stärke t mm	EAN	Gewicht in kg pro 100 m	Kleinste VPE
S RLCPV 85.100 OV	85	100	1	031610	210,65	2 x 3 m
S RLCPV 85.200 OV	85	200	1	031627	276,15	2 x 3 m
S RLCPV 85.300 OV	85	300	1	031634	341,65	2 x 3 m
S RLCPV 85.400 OV	85	400	1	031641	407,15	2 x 3 m
S RLCPV 85.500 OV	85	500	1	031658	472,65	2 x 3 m
S RLCPV 85.600 OV	85	600	1	031665	538,15	2 x 3 m

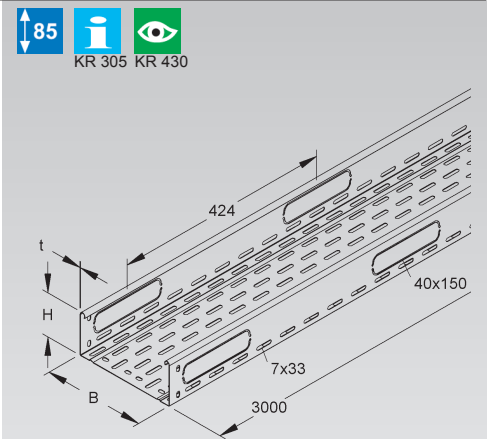
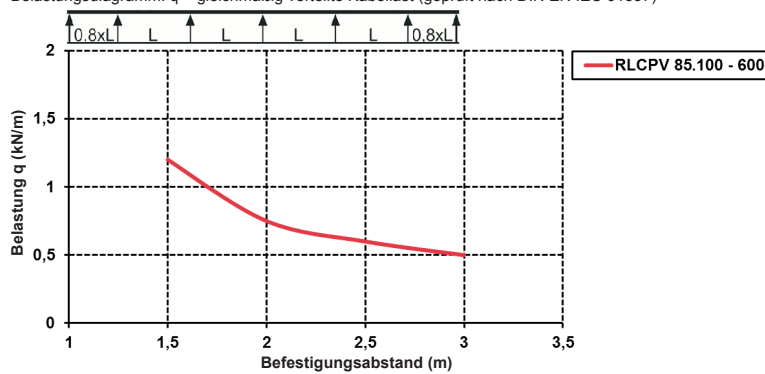
Durch die versetzt angeordnete Bodenlochung ist eine stufenlose Befestigung und Anbindung der Systembauteile möglich.

Durchgängige Sicken im Boden sorgen durch Verrastung der schraublosen Stoßstellenverbinder RVC 85 mit den Seitenholmen für eine schnelle formschlüssige Längsverbinding.

Für die Kabel- und Leitungsdurchführung ist bei Bedarf ein Herausdrehen der vorgestanzten Seitenöffnungen in der Größe 40x150 mm möglich.

2 Stoßstellenverbinder RVC 85 je Stoßstelle bitte gesondert bestellen.

Belastungsdiagramm: q = gleichmäßig verteilte Kabellast (geprüft nach DIN EN IEC 61537)



Stoßstellenverbinder, schraubenlos

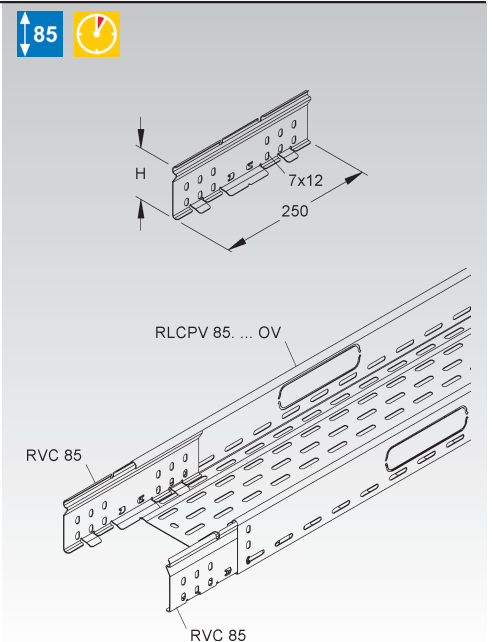
Modell-Nr.	Höhe H mm	EAN	Gewicht in kg pro 100 St.	Kleinste VPE
S RVC 85	85	937158	23,54	50 St.

Bedarf: 2 Stück je Stoßstelle

Verwendbar für: Kabelrinnen RLCPV... OV

Schraubenlose, elektrische und mechanische an der Stoßstelle formschlüssig, in Längsrichtung fluchtende Verbindung der Kabelrinnen.

Einfache Montage durch beidseitiges Einsetzen in die Kabelrinnenseiten.



KABELRINNEN-SYSTEM

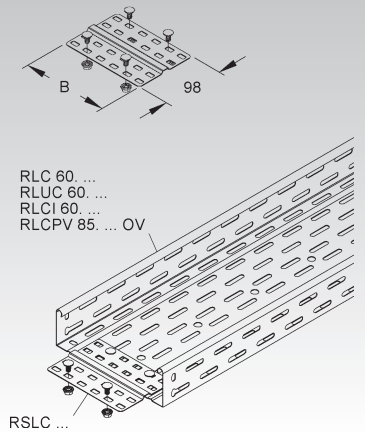
Stoßstellenleiste

Modell-Nr.	Breite B	Zubehör inkl.	EAN	Gewicht in kg pro 100 St.	Kleinste VPE
	mm				
S RSLC 400	339	4 FLM 6X12	870608	26,73	10 St.
S RSLC 500	439	4 FLM 6X12	870639	33,67	10 St.
S RSLC 600	539	4 FLM 6X12	870660	40,61	10 St.

zur Bodenstabilisierung der Kabelrinnen

Bedarf: 1 Stück je Stoßstelle

Verwendbar für: Kabelrinnen RLC 60..., RLUC 60..., RLCI 60... und RLCPV 85... OV



Kabelschutzring

mit UV-Schutz

Modell-Nr.	Farbe	Lichtes Innenmaß H	Lichtes Innenmaß B	EAN	Gewicht in kg pro 100 St.	Kleinste VPE
		mm	mm			
K04 KSR 40 A	schwarz	34,5	144,5	946785	0,97	20 St.

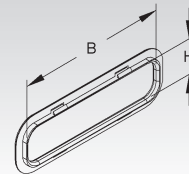
zum Schutz der Kabel vor Beschädigungen an den Auslassöffnungen

In persönlichen Gefährdungsbereichen ist der Kabelschutzring anzuordnen!

Verwendbar für: Verteilerrinnen RLCPV 85... OV und RSV 110...



KR 420 KR 421



Kabelrinne, schwer

gelocht

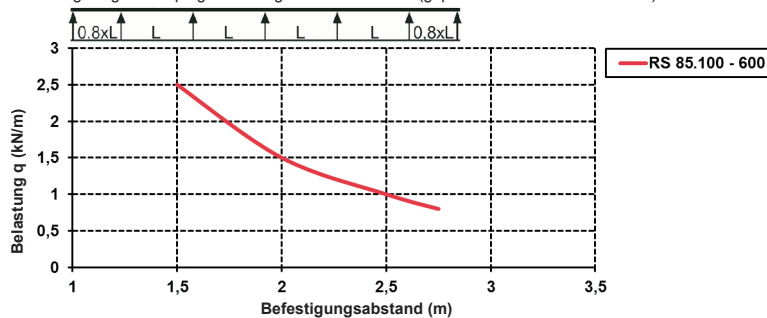
Modell-Nr.	Höhe H	Breite B	Mat.-Stärke t	Zubehör inkl.	EAN	Gewicht in kg pro 100 m	Kleinste VPE
	mm	mm	mm				
S RS 85.100	85	100	1,5	8 FLM 6X12	235209	299,79	2 x 3 m
S RS 85.200	85	200	1,5	10 FLM 6X12	235407	400,60	2 x 3 m
S RS 85.300	85	300	1,5	10 FLM 6X12	235605	500,89	2 x 3 m
S RS 85.400	85	400	1,5	12 FLM 6X12	235803	601,70	2 x 3 m
S RS 85.500	85	500	1,5	12 FLM 6X12	236008	701,99	2 x 3 m
S RS 85.600	85	600	1,5	12 FLM 6X12	236206	802,27	2 x 3 m
F RS 85.100 F	85	100	1,5	8 FLM 6X12 F	236404	310,00	2 x 3 m
F RS 85.200 F	85	200	1,5	10 FLM 6X12 F	236602	414,00	2 x 3 m
F RS 85.300 F	85	300	1,5	10 FLM 6X12 F	236800	480,00	2 x 3 m
F RS 85.400 F	85	400	1,5	12 FLM 6X12 F	237005	662,02	2 x 3 m
F RS 85.500 F	85	500	1,5	12 FLM 6X12 F	237203	744,00	2 x 3 m
F RS 85.600 F	85	600	1,5	12 FLM 6X12 F	237401	857,00	2 x 3 m

Durch die versetzt angeordnete Seiten- und Bodenlochung ist eine stufenlose Befestigung und Anbindung der Systembauteile möglich.

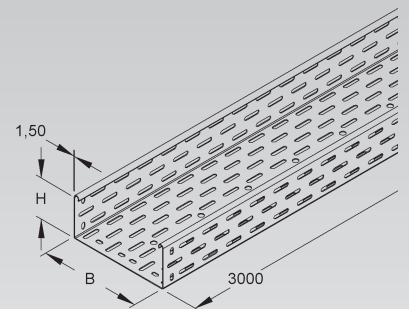
Eine durchlaufende Mittelbohrung Ø 11 mm im Boden ermöglicht zusätzliche Befestigungen.

Zu jeder Kabelrinnenlänge der Typenreihe RS 85... wird ein Stoßstellenverbinder RV 85... mitgeliefert.

Belastungsdiagramm: q = gleichmäßig verteilte Kabellast (geprüft nach DIN EN IEC 61537)



KR 305



Kabelrinne, schwer

ungelocht, jedoch mit Verbinderlochungen

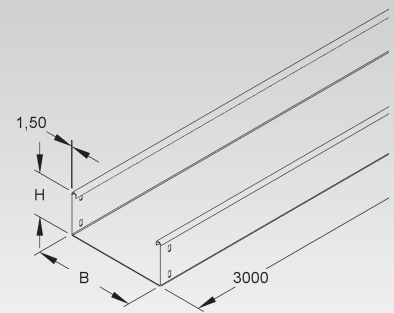
Modell-Nr.	Höhe H	Breite B	Mat.-Stärke t	Zubehör inkl.	EAN	Gewicht in kg pro 100 m	Kleinste VPE
	mm	mm	mm				
S RSU 85.100	85	100	1,5	8 FLM 6X12	235308	349,75	2 x 3 m
S RSU 85.200	85	200	1,5	10 FLM 6X12	235506	470,08	2 x 3 m
S RSU 85.300	85	300	1,5	10 FLM 6X12	235704	589,82	2 x 3 m
S RSU 85.400	85	400	1,5	12 FLM 6X12	235902	710,09	2 x 3 m
S RSU 85.500	85	500	1,5	12 FLM 6X12	236107	829,89	2 x 3 m
S RSU 85.600	85	600	1,5	12 FLM 6X12	236305	949,69	2 x 3 m
F RSU 85.100 F	85	100	1,5	8 FLM 6X12 F	236503	384,74	2 x 3 m
F RSU 85.200 F	85	200	1,5	10 FLM 6X12 F	236701	517,12	2 x 3 m
F RSU 85.300 F	85	300	1,5	10 FLM 6X12 F	236909	648,87	2 x 3 m
F RSU 85.400 F	85	400	1,5	12 FLM 6X12 F	237104	781,14	2 x 3 m
F RSU 85.500 F	85	500	1,5	12 FLM 6X12 F	237302	912,92	2 x 3 m
F RSU 85.600 F	85	600	1,5	12 FLM 6X12 F	237500	1.044,70	2 x 3 m

Zu jeder Kabelrinnenlänge der Typenreihe RSU 85... wird ein Stoßstellenverbinder RV 85... mitgeliefert.

85



KR 305



Stoßstellenverbinder, einstückig

U-förmig

Modell-Nr.	Höhe H	Breite B	Zubehör inkl.	EAN	Gewicht in kg pro 100 St.	Kleinste VPE
	mm	mm				
S RV 85.100	74	97	8 FLM 6X12	272501	20,71	1 St.
S RV 85.200	74	197	10 FLM 6X12	272600	28,44	1 St.
S RV 85.300	74	297	10 FLM 6X12	272709	34,58	1 St.
S RV 85.400	74	397	12 FLM 6X12	272808	42,31	1 St.
S RV 85.500	74	497	12 FLM 6X12	272907	48,45	1 St.
S RV 85.600	74	597	12 FLM 6X12	273003	54,59	1 St.
F RV 85.100 F	74	97	8 FLM 6X12 F	546800	22,14	1 St.
F RV 85.200 F	74	197	10 FLM 6X12 F	546909	30,48	1 St.
F RV 85.300 F	74	297	10 FLM 6X12 F	547005	37,24	1 St.
F RV 85.400 F	74	397	12 FLM 6X12 F	547104	45,58	1 St.
F RV 85.500 F	74	497	12 FLM 6X12 F	547203	52,34	1 St.
F RV 85.600 F	74	597	12 FLM 6X12 F	547302	59,09	1 St.

Für den zusätzlichen Bedarf.

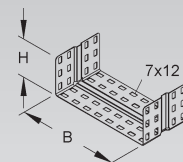
Im Vergleich zur konventionellen Stoßstellenverbindung ersetzt der einstückige U-förmige Niedax Stoßstellenverbinder drei Teile: 2 Verbindungsglaschen und 1 Stoßstellenleiste.

Verwendbar für: Kabelrinnen RL..., RLU..., RS... und RSU...

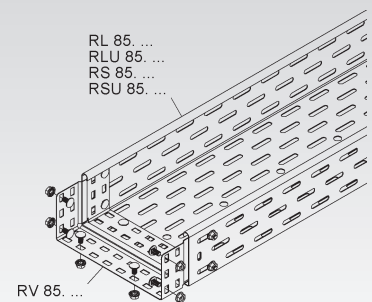
Flachrundschrauben, ausgestattet mit verzahnten Flanschmüttern, erleichtern die Montage und bieten auf Dauer statisch und elektrisch sichere Stoßstellenverbindungen.

Dieser Stoßstellenverbinder wird zu jeder Kabelrinnenlänge der Typenreihe RL... bzw. RS... mitgeliefert und ist im Preis enthalten.

85



RL 85...
RLU 85...
RS 85...
RSU 85...



Trennsteg

Modell-Nr.	Höhe H	Mat.-Stärke t	Zubehör inkl.	EAN	Gewicht in kg pro 100 m	Kleinste VPE
	mm	mm				
S RW 85	80	0,9	4 FLM 6X12	237609	78,39	10 x 3 m
F RW 85 F	80	0,9	4 FLM 6X12 F	237708	86,12	10 x 3 m

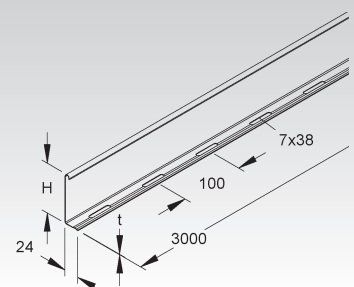
zur Trennung von Leitungen und Kabel mit unterschiedlichen Funktionen und/oder Spannungen

Die durchgehend gelochte Abkantung ermöglicht eine stufenlose Montage.

85



KR 446



Trennstegverbinder

Modell-Nr.	Höhe H	Länge L	EAN	Gewicht in kg pro 100 St.	Kleinste VPE
	mm	mm			
E2 RTV 85 E2	79,5	80	237753	2,03	20 St.

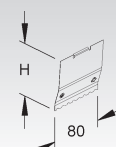
für die mechanische, elektrische und an der Stoßstelle formschlüssig in Längsrichtung fluchtende Verbindung der Trennsteg

Die Verbindung der Trennsteg erfolgt durch Einrasten der Trennstegverbinder an der Stoßstelle.

85



KR 446



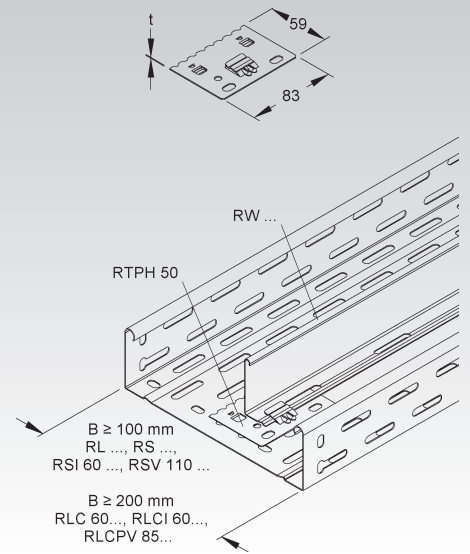
KABELRINNEN-SYSTEM

Trennsteghalteplatte

Modell-Nr.	Länge L	Breite B	Mat.- Stärke t	EAN	Gewicht in kg pro 100 St.	Kleinste VPE
	mm	mm	mm			
S RTPH 50	83	59	0,9	231973	3,36	20 St.

Verwendbar für: Kabelrinnen RL..., RS..., RSI 60..., RLC 60... und RLCI 60... (ab Breite 200 mm) sowie Verteilerrinnen RLCPV 85... OV (ab Breite 200 mm) und RSV 110...

Einsetzen der Trennsteghalteplatte in die Kabelrinnen durch die Klemmfunktion der Laschen mit der Lochung der Kabelrinne. Die Verrastung des Trennsteges erfolgt durch Einsetzen in die Haltelasche der Trennstegplatte.



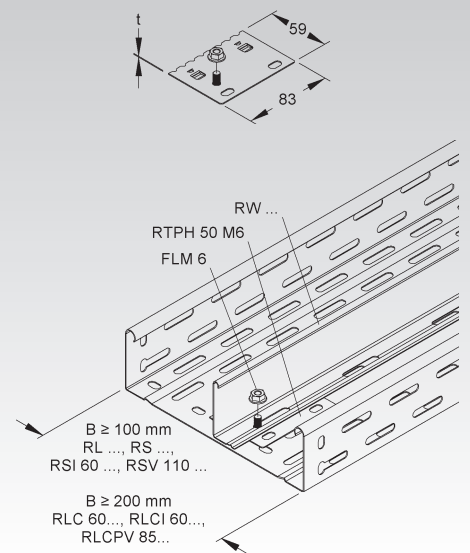
Trennsteghalteplatte

mit Gewindebolzen M6

Modell-Nr.	Länge L	Breite B	Mat.- Stärke t	Zubehör inkl.	EAN	Gewicht in kg pro 100 St.	Kleinste VPE
	mm	mm	mm				
S RTPH 50 M6	83	59	0,9	1 SMF6	961955	3,98	50 St.

Verwendbar für: Kabelrinnen RL..., RS..., RSI 60..., RLC 60... und RLCI 60... (ab Breite 200 mm) sowie Verteilerrinnen RLCPV 85... OV (ab Breite 200 mm) und RSV 110...

Einsetzen der Trennsteghalteplatte in die Kabelrinnen durch die Klemmfunktion der Laschen mit der Lochung der Kabelrinne. Die Fixierung des Trennsteges zur besseren Belastbarkeit erfolgt mittels Gewindebolzen M6 und Flanschmutter M6.

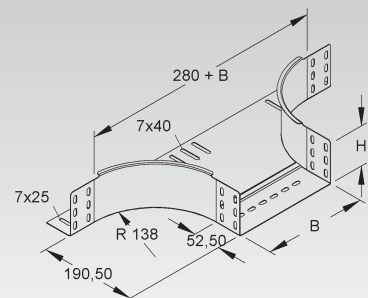


Anbau T-Stück

mit ungelochten Seitenholmen, jedoch mit Verbinderlochungen, mit integrierten Stoßstellenverbindern

Modell-Nr.	Höhe H	Lichtes Innenmaß B	Zubehör inkl.	EAN	Gewicht in kg pro 100 St.	Kleinste VPE
	mm	mm				
S RTA 85.100	85	102	10 FLM 6X12	239009	94,6	1 St.
S RTA 85.200	85	202	10 FLM 6X12	239108	111,5	1 St.
S RTA 85.300	85	302	10 FLM 6X12	239207	128,4	1 St.
S RTA 85.400	85	402	10 FLM 6X12	239306	145,6	1 St.
S RTA 85.500	85	502	10 FLM 6X12	239405	162,1	1 St.
S RTA 85.600	85	602	10 FLM 6X12	239504	179,0	1 St.
F RTA 85.100 F	85	102	10 FLM 6X12 F	542604	103,3	1 St.
F RTA 85.200 F	85	202	10 FLM 6X12 F	542703	121,9	1 St.
F RTA 85.300 F	85	302	10 FLM 6X12 F	542802	140,4	1 St.
F RTA 85.400 F	85	402	10 FLM 6X12 F	542901	159,4	1 St.
F RTA 85.500 F	85	502	10 FLM 6X12 F	543007	177,5	1 St.
F RTA 85.600 F	85	602	10 FLM 6X12 F	543106	196,1	1 St.

zur Herstellung von horizontalen 90° T-Abgängen von Kabelrinnen unterschiedlicher sowie gleicher Breite



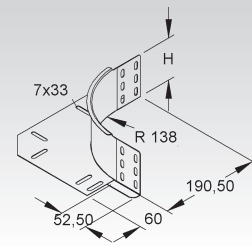
Eckbaustück

mit ungelochtem Seitenholm, jedoch mit Verbinderlochungen, mit durchgängiger Kabelauflage durch überlappendes Bodenblech

	Modell-Nr.	Höhe H mm	Zubehör inkl.	EAN	Gewicht in kg pro 100 St.	Kleinste VPE
S	REK 85	85	6 FLM 6X12	239603	46,07	1 St.
F	REK 85 F	85	6 FLM 6X12 F	543205	44,10	1 St.

zur Herstellung von horizontalen 90° Eck- und T-Verbindungen von Kabelrinnen

85



Winkelverstellbares Formstück

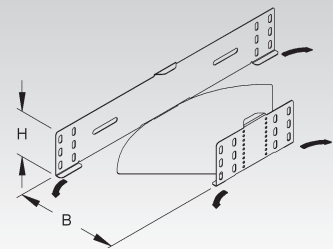
mit ungelochten Seitenholmen, jedoch mit Verbinderlochungen, mit integrierten Stoßstellenverbindern

	Modell-Nr.	Höhe H mm	Lichtes Innenmaß B mm	Zubehör inkl.	EAN	Gewicht in kg pro 100 St.	Kleinste VPE
S	RBAV 85.100	85	100	10 FLM 6X12	923663	54,48	1 St.
S	RBAV 85.200	85	200	10 FLM 6X12	923687	86,81	1 St.
S	RBAV 85.300	85	300	10 FLM 6X12	923700	131,92	1 St.
S	RBAV 85.400	85	400	10 FLM 6X12	923724	186,69	1 St.
S	RBAV 85.500	85	500	14 FLM 6X12	923748	260,28	1 St.
S	RBAV 85.600	85	600	14 FLM 6X12	923762	341,84	1 St.

zur flexibel einstellbaren horizontalen Richtungsführung in einem Winkelbereich von 0-90°

Formstabil durch einen durchgehend überlappenden Kabelrinnenboden.

85



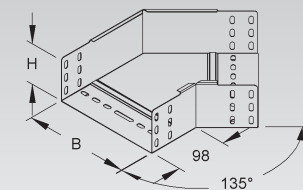
Bogen 45°

mit ungelochten Seitenholmen, jedoch mit Verbinderlochungen, mit integrierten Stoßstellenverbindern

	Modell-Nr.	Höhe H mm	Lichtes Innenmaß B mm	Zubehör inkl.	EAN	Gewicht in kg pro 100 St.	Kleinste VPE
S	RBA 85.100	85	102	4 FLM 6X12	237807	54,70	1 St.
S	RBA 85.200	85	202	5 FLM 6X12	237906	86,70	1 St.
S	RBA 85.300	85	302	5 FLM 6X12	238002	125,20	1 St.
S	RBA 85.400	85	402	6 FLM 6X12	238101	170,40	1 St.
S	RBA 85.500	85	502	6 FLM 6X12	238200	221,80	1 St.
S	RBA 85.600	85	602	6 FLM 6X12	238309	280,00	1 St.
F	RBA 85.100 F	85	102	4 FLM 6X12 F	541409	58,80	1 St.
F	RBA 85.200 F	85	202	5 FLM 6X12 F	541508	93,20	1 St.
F	RBA 85.300 F	85	302	5 FLM 6X12 F	541607	134,60	1 St.
F	RBA 85.400 F	85	402	6 FLM 6X12 F	541706	191,75	1 St.
F	RBA 85.500 F	85	502	6 FLM 6X12 F	541805	238,50	1 St.
F	RBA 85.600 F	85	602	6 FLM 6X12 F	541904	301,00	1 St.

zur Herstellung von 45° horizontal abgewinkeltem Kabelrinnenverlauf

85



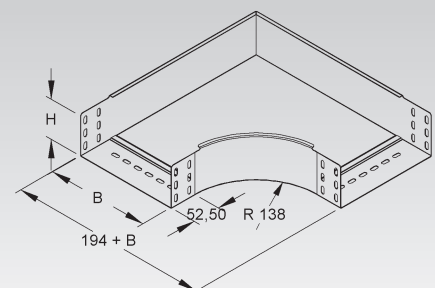
Bogen 90°

mit ungelochten Seitenholmen, jedoch mit Verbinderlochungen, mit integrierten Stoßstellenverbindern

	Modell-Nr.	Höhe H mm	Lichtes Innenmaß B mm	Zubehör inkl.	EAN	Gewicht in kg pro 100 St.	Kleinste VPE
S	RES 85.100	85	102	4 FLM 6X12	238408	110,50	1 St.
S	RES 85.200	85	202	5 FLM 6X12	238507	185,00	1 St.
S	RES 85.300	85	302	5 FLM 6X12	238606	271,10	1 St.
S	RES 85.400	85	402	6 FLM 6X12	238705	372,40	1 St.
S	RES 85.500	85	502	6 FLM 6X12	238804	489,90	1 St.
S	RES 85.600	85	602	6 FLM 6X12	238903	623,10	1 St.
F	RES 85.100 F	85	102	4 FLM 6X12 F	542000	125,16	1 St.
F	RES 85.200 F	85	202	5 FLM 6X12 F	542109	198,90	1 St.
F	RES 85.300 F	85	302	5 FLM 6X12 F	542208	291,40	1 St.
F	RES 85.400 F	85	402	6 FLM 6X12 F	542307	400,40	1 St.
F	RES 85.500 F	85	502	6 FLM 6X12 F	542406	526,60	1 St.
F	RES 85.600 F	85	602	6 FLM 6X12 F	542505	669,80	1 St.

zur Herstellung von horizontalen 90° Eckverbindungen

85



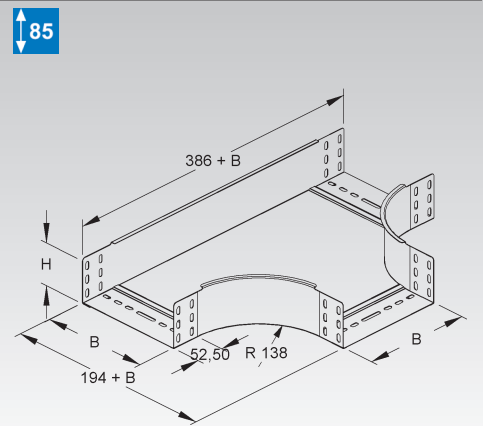
KABELRINNEN-SYSTEM

T-Stück

mit ungelochten Seitenholmen, jedoch mit Verbinderlochungen, mit integrierten Stoßstellenverbindern

	Modell-Nr.	Höhe H	Lichtes Innenmaß B	Zubehör inkl.	EAN	Gewicht in kg pro 100 St.	Kleinste VPE
		mm	mm				
S	RTS 85.100	85	102	8 FLM 6X12	240609	143,9	1 St.
S	RTS 85.200	85	202	10 FLM 6X12	240708	226,5	1 St.
S	RTS 85.300	85	302	10 FLM 6X12	240807	318,9	1 St.
S	RTS 85.400	85	402	12 FLM 6X12	240906	427,0	1 St.
S	RTS 85.500	85	502	12 FLM 6X12	241002	550,8	1 St.
S	RTS 85.600	85	602	12 FLM 6X12	241101	690,3	1 St.
F	RTS 85.100 F	85	102	8 FLM 6X12 F	544004	154,6	1 St.
F	RTS 85.200 F	85	202	10 FLM 6X12 F	544103	243,4	1 St.
F	RTS 85.300 F	85	302	10 FLM 6X12 F	544202	342,8	1 St.
F	RTS 85.400 F	85	402	12 FLM 6X12 F	544301	459,0	1 St.
F	RTS 85.500 F	85	502	12 FLM 6X12 F	544400	592,1	1 St.
F	RTS 85.600 F	85	602	12 FLM 6X12 F	544509	742,1	1 St.

zur Herstellung von horizontalen 90° T-Abgängen

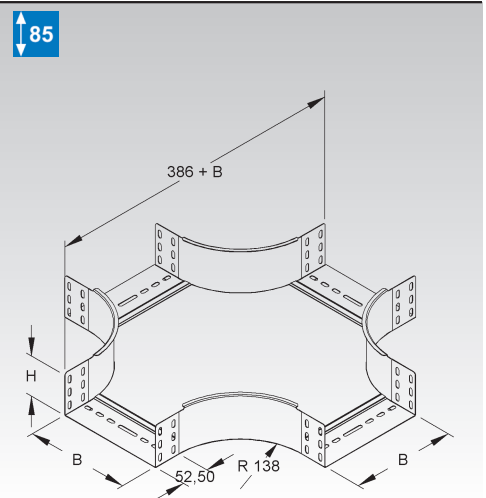


Kreuzung

mit ungelochten Seitenholmen, jedoch mit Verbinderlochungen, mit integrierten Stoßstellenverbindern

	Modell-Nr.	Höhe H	Lichtes Innenmaß B	Zubehör inkl.	EAN	Gewicht in kg pro 100 St.	Kleinste VPE
		mm	mm				
S	RKS 85.100	85	102	12 FLM 6X12	241200	182,9	1 St.
S	RKS 85.200	85	202	15 FLM 6X12	241309	266,0	1 St.
S	RKS 85.300	85	302	15 FLM 6X12	241408	364,8	1 St.
S	RKS 85.400	85	402	18 FLM 6X12	241507	479,2	1 St.
S	RKS 85.500	85	502	18 FLM 6X12	241606	609,4	1 St.
S	RKS 85.600	85	602	18 FLM 6X12	241705	755,3	1 St.
F	RKS 85.100 F	85	102	12 FLM 6X12 F	544608	196,6	1 St.
F	RKS 85.200 F	85	202	15 FLM 6X12 F	544707	285,9	1 St.
F	RKS 85.300 F	85	302	15 FLM 6X12 F	544806	392,1	1 St.
F	RKS 85.400 F	85	402	18 FLM 6X12 F	544905	515,2	1 St.
F	RKS 85.500 F	85	502	18 FLM 6X12 F	545001	655,1	1 St.
F	RKS 85.600 F	85	602	18 FLM 6X12 F	545100	811,9	1 St.

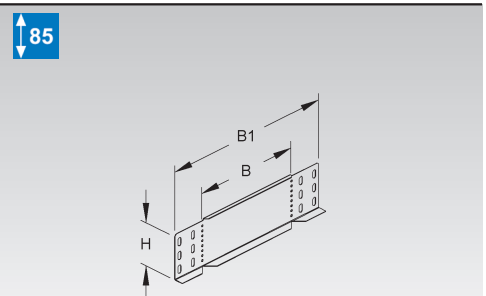
zur Herstellung von horizontalen 90° Kreuzungen



Reduzier-/Abschlussstück

	Modell-Nr.	Höhe H	Breite B	Breite B1	Zubehör inkl.	EAN	Gewicht in kg pro 100 St.	Kleinste VPE
		mm	mm	mm				
S	RA 85.200	85	200	322	4 FLM 6X12	243341	25,00	20 St.
S	RA 85.400	85	400	522	4 FLM 6X12	243365	42,00	20 St.
S	RA 85.500	85	500	622	4 FLM 6X12	243372	50,00	20 St.
S	RA 85.600	85	600	722	4 FLM 6X12	243389	59,00	20 St.
F	RA 85.200 F	85	200	322	4 FLM 6X12 F	546749	25,00	1 St.
F	RA 85.400 F	85	400	522	4 FLM 6X12 F	546763	42,00	1 St.
F	RA 85.500 F	85	500	622	4 FLM 6X12 F	546770	59,14	1 St.
F	RA 85.600 F	85	600	722	4 FLM 6X12 F	546787	59,00	1 St.

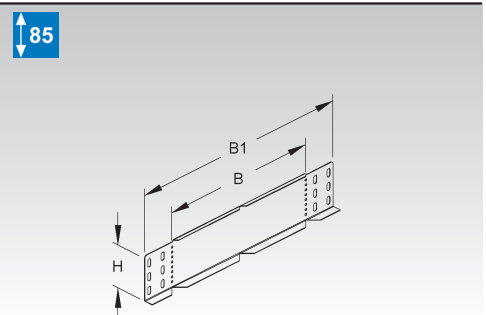
für den Abschluss von Kabelrinnenenden sowie zur Reduzierung und Erweiterung von durchlaufenden Kabelrinnen



Reduzier-/Abschluss-Winkelstück

	Modell-Nr.	Höhe H	Breite B	Breite B1	Zubehör inkl.	EAN	Gewicht in kg pro 100 St.	Kleinste VPE
		mm	mm	mm				
S	RAW 85.100	85	100	222	4 FLM 6X12	243334	28,23	20 St.
S	RAW 85.300	85	300	422	4 FLM 6X12	243358	33,00	20 St.
F	RAW 85.100 F	85	100	222	4 FLM 6X12 F	546732	30,98	1 St.
F	RAW 85.300 F	85	300	422	4 FLM 6X12 F	546756	33,00	1 St.

zur Herstellung horizontaler Richtungsänderungen für den Abschluss von Kabelrinnenenden sowie zur Reduzierung und Erweiterung von durchlaufenden Kabelrinnen



Gelenkverbinder

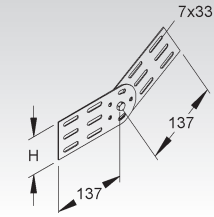
vertikal

	Modell-Nr.	Höhe H mm	Zubehör inkl.	EAN	Gewicht in kg pro 100 St.	Kleinste VPE
S	RGV 85	73	4 FLM 6x12	239702	29,63	25 St.
F	RGV 85 F	73	4 FLM 6x12 F	239801	32,02	25 St.

zur Erstellung von vertikalen Winkelverbindungen durchlaufender Kabelrinnen

Bedarf: 2 Stück je Stoßstelle

85



Gelenkstück

vertikal

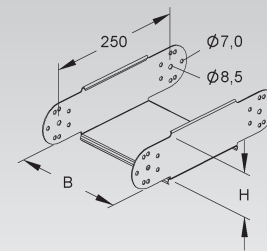
	Modell-Nr.	Höhe H mm	Breite B mm	Zubehör inkl.	EAN	Gewicht in kg pro 100 St.	Kleinste VPE
S	RGE 85.100	85	100	2 SKM 8X16 V	242405	78,59	1 St.
S	RGE 85.200	85	200	2 SKM 8X16 V	242504	88,87	1 St.
S	RGE 85.300	85	300	2 SKM 8X16 V	242603	99,15	1 St.
S	RGE 85.400	85	400	2 SKM 8X16 V	242702	109,43	1 St.
S	RGE 85.500	85	500	2 SKM 8X16 V	242801	119,71	1 St.
S	RGE 85.600	85	600	2 SKM 8X16 V	242900	129,99	1 St.
F	RGE 85.100 F	85	100	2 SKM 8X16 F	545803	86,11	1 St.
F	RGE 85.200 F	85	200	2 SKM 8X16 F	545902	97,41	1 St.
F	RGE 85.300 F	85	300	2 SKM 8X16 F	546008	108,72	1 St.
F	RGE 85.400 F	85	400	2 SKM 8X16 F	546107	120,03	1 St.
F	RGE 85.500 F	85	500	2 SKM 8X16 F	546206	131,34	1 St.
F	RGE 85.600 F	85	600	2 SKM 8X16 F	546305	142,65	1 St.

für den vertikalen Höhenversatz, einzeln

Die Bodenbleche und Seitenteile sind mit abgerundeten Kanten zum Schutz der Kabel am Übergang versehen.

Verwendbar für: Einzeln oder zur Vergrößerung des Radius von RGS... und RGV...

85



Bogen, verstellbar

vertikal

	Modell-Nr.	Höhe H mm	Breite B mm	Zubehör inkl.	EAN	Gewicht in kg pro 100 St.	Kleinste VPE
S	RGS 85.100	85	100	14 FLM 6X12, 6 SKM 8X16 V	241804	228,61	1 St.
S	RGS 85.200	85	200	14 FLM 6X12, 6 SKM 8X16 V	241903	256,67	1 St.
S	RGS 85.300	85	300	14 FLM 6X12, 6 SKM 8X16 V	242009	285,37	1 St.
S	RGS 85.400	85	400	14 FLM 6X12, 6 SKM 8X16 V	242108	314,06	1 St.
S	RGS 85.500	85	500	14 FLM 6X12, 6 SKM 8X16 V	242207	342,76	1 St.
S	RGS 85.600	85	600	14 FLM 6X12, 6 SKM 8X16 V	242306	371,45	1 St.
F	RGS 85.100 F	85	100	14 FLM 6X12 F, 6 SKM 8X16 F	545209	249,26	1 St.
F	RGS 85.200 F	85	200	14 FLM 6X12 F, 6 SKM 8X16 F	545308	280,13	1 St.
F	RGS 85.300 F	85	300	14 FLM 6X12 F, 6 SKM 8X16 F	545407	311,70	1 St.
F	RGS 85.400 F	85	400	14 FLM 6X12 F, 6 SKM 8X16 F	545506	343,26	1 St.
F	RGS 85.500 F	85	500	14 FLM 6X12 F, 6 SKM 8X16 F	545605	374,83	1 St.
F	RGS 85.600 F	85	600	14 FLM 6X12 F, 6 SKM 8X16 F	545704	406,39	1 St.

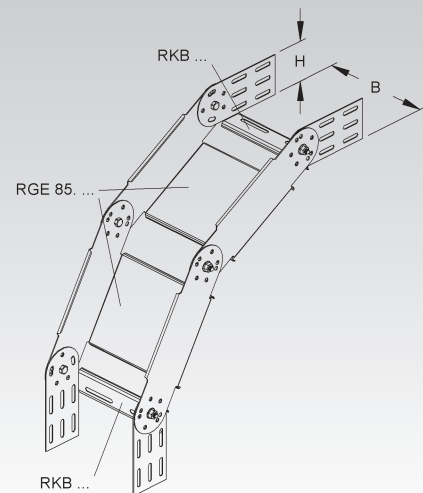
für den vertikalen Höhenversatz, mehrteilig

Komplett-Bausatz für steigende und fallende Montage, bestehend aus 2 x RGE..., 2 x RKB... und 2 x RGV...

Bodenbleche und Seitenteile sind mit abgerundeten Kanten zum Schutz der Kabel am Übergang versehen.

Lieferung: unmontiert

85



KABELRINNEN-SYSTEM

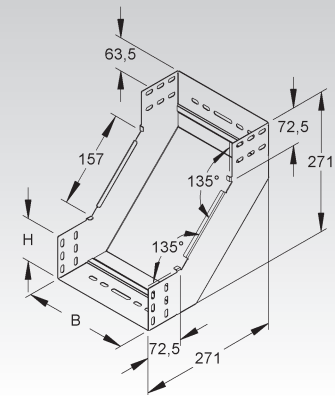
Steigstück

mit ungelochten Seitenholmen, jedoch mit Verbinderlochungen, mit integrierten Stoßstellenverbindern

	Modell-Nr.	Höhe H	Lichtes Innenmaß B	Zubehör inkl.	EAN	Gewicht in kg pro 100 St.	Kleinste VPE
		mm	mm				
S	RSD 85.100	85	102	4 FLM 6X12	928088	90,07	1 St.
S	RSD 85.200	85	202	5 FLM 6X12	928101	125,37	1 St.
S	RSD 85.300	85	302	5 FLM 6X12	928125	159,75	1 St.
S	RSD 85.400	85	402	6 FLM 6X12	928149	195,05	1 St.
S	RSD 85.500	85	502	6 FLM 6X12	928163	229,43	1 St.
S	RSD 85.600	85	602	6 FLM 6X12	928187	263,81	1 St.

zur Herstellung von 2 x 45° vertikal steigendem Kabelrinnenverlauf

85



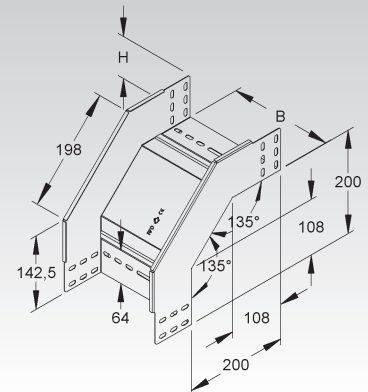
Fallstück

mit ungelochten Seitenholmen, jedoch mit Verbinderlochungen, mit integrierten Stoßstellenverbindern

	Modell-Nr.	Höhe H	Lichtes Innenmaß B	Zubehör inkl.	EAN	Gewicht in kg pro 100 St.	Kleinste VPE
		mm	mm				
S	RFD 85.100	85	102	4 FLM 6X12	927609	88,63	1 St.
S	RFD 85.200	85	202	5 FLM 6X12	927623	116,15	1 St.
S	RFD 85.300	85	302	5 FLM 6X12	927647	142,87	1 St.
S	RFD 85.400	85	402	6 FLM 6X12	927661	170,40	1 St.
S	RFD 85.500	85	502	6 FLM 6X12	927685	197,12	1 St.
S	RFD 85.600	85	602	6 FLM 6X12	927708	223,84	1 St.

zur Herstellung von 2x45° vertikal fallendem Kabelrinnenverlauf

85



Abgangstrichter, längs

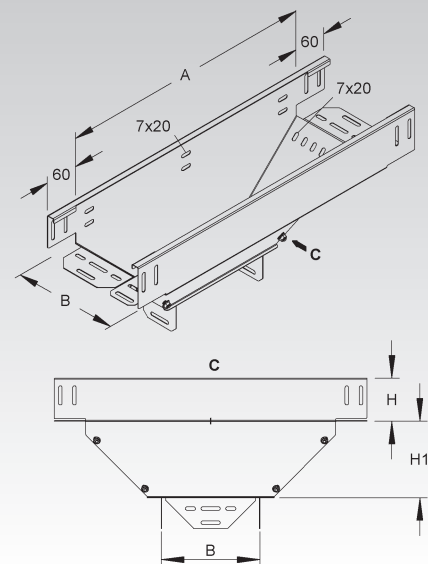
	Modell-Nr.	Höhe H	Lichtes Innenmaß B	Länge A	Höhe H1	Zubehör inkl.	EAN	Gewicht in kg pro 100 St.	Kleinste VPE
		mm	mm	mm	mm				
S	RTL 85.100	85	102	360	121	16 FLM 6X12	793501	146,06	1 St.
S	RTL 85.200	85	202	500	153	19 FLM 6X12	793525	271,97	1 St.
S	RTL 85.300	85	302	780	244	21 FLM 6X12	793549	537,68	1 St.
S	RTL 85.400	85	402	880	244	24 FLM 6X12	793563	681,09	1 St.
S	RTL 85.500	85	502	980	244	24 FLM 6X12	793587	834,97	1 St.
S	RTL 85.600	85	602	1080	244	24 FLM 6X12	793600	1.010,70	1 St.

für den senkrechten Abzweig längs der Hauptrichtung

Durchlaufende Rinnengröße = abgehende Rinnengröße

Lieferung: unmontiert

85



Abgangstrichter, quer

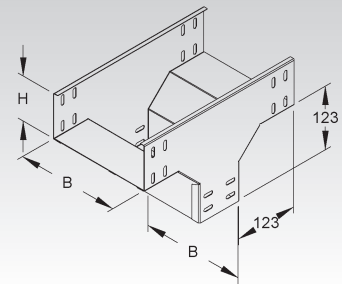
mit ungelochten Seitenholmen, jedoch mit Verbinderlochungen, mit integrierten Stoßstellenverbindern

Modell-Nr.	Höhe H	Lichtes Innenmaß B	Länge A	Zubehör inkl.	EAN	Gewicht in kg pro 100 St.	Kleinste VPE
	mm	mm	mm				
S RTQ 85.100	85	102	336	8 FLM 6X12	793624	122,19	1 St.
S RTQ 85.200	85	202	336	10 FLM 6X12	793648	158,35	1 St.
S RTQ 85.300	85	302	336	10 FLM 6X12	793662	192,91	1 St.
S RTQ 85.400	85	402	336	12 FLM 6X12	793686	229,07	1 St.
S RTQ 85.500	85	502	336	12 FLM 6X12	793709	263,63	1 St.
S RTQ 85.600	85	602	336	12 FLM 6X12	793723	298,19	1 St.

für den senkrechten Abzweig quer (rechtwinklig) zur Hauptrichtung

Durchlaufende Rinnengröße = abgehende Rinnengröße

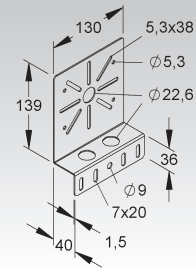
85



Montageplatte

Modell-Nr.	Zubehör inkl.	EAN	Gewicht in kg pro 100 St.	Kleinste VPE
S RMP 130	2 FLM 6X12	206148	29,75	10 St.
F RMP 130 F	2 FLM 6X12 F	206162	32,77	10 St.

zum Anbau von Verteiler- oder Abzweigdosen



Kantenschutzblech

mit abgerundeten Kanten

Modell-Nr.	Breite B	Zubehör inkl.	EAN	Gewicht in kg pro 100 St.	Kleinste VPE
	mm				
S RKB 100	92	1 FLM 6X12	270200	4,22	10 St.
S RKB 200	192	2 FLM 6X12	270408	8,77	10 St.
S RKB 300	292	2 FLM 6X12	270606	12,84	10 St.
S RKB 400	392	2 FLM 6X12	270705	16,91	10 St.
S RKB 500	492	2 FLM 6X12	270804	20,98	10 St.
S RKB 600	592	2 FLM 6X12	271009	25,05	10 St.
F RKB 100 F	92	1 FLM 6X12 F	563500	4,66	50 St.
F RKB 200 F	192	2 FLM 6X12 F	563708	9,69	50 St.
F RKB 300 F	292	2 FLM 6X12 F	563906	14,16	50 St.
F RKB 400 F	392	2 FLM 6X12 F	564002	18,64	50 St.
F RKB 500 F	492	2 FLM 6X12 F	564101	23,12	50 St.
F RKB 600 F	592	2 FLM 6X12 F	564309	27,60	50 St.

zur Verstärkung des Kabelinnenbodens

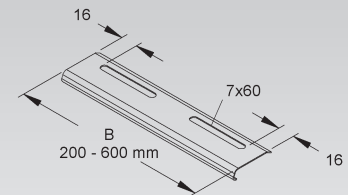
zum Schutz der Kabel am Übergang

In persönlichen Gefährdungsbereichen ist das Kantenschutzblech anzuordnen!

Achtung: Unterschiedliche Lochbilder bei unterschiedlichen Breiten.

Nähere Informationen siehe Montagehinweis.

KR 424

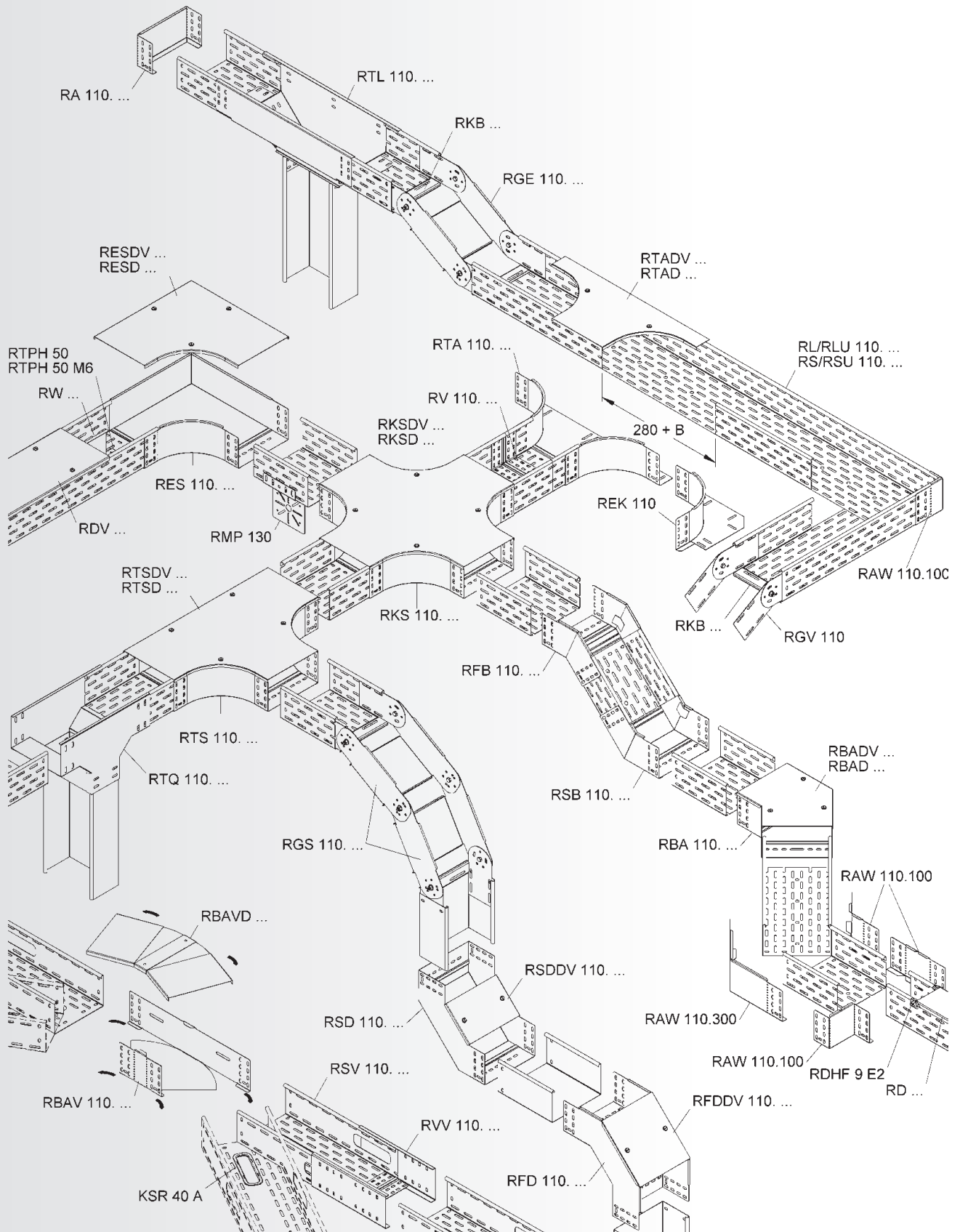


Systemübersicht der Kantenhöhe

SYSTEM			
	Kabelrinne, gelocht	RL...	S. 280
	Kabelrinne, ungelocht	RLU...	S. 281
	Kabelrinne schwer, gelocht	RS...	S. 281
	Kabelrinne schwer, ungelocht	RSU...	S. 282
	Verteilerrinne, gelocht	RSV...	S. 282
	Verteilerrinne, gelocht, ohne Verbinder	RSV.../6 S OV	S. 283
ZUBEHÖR	Kabelschutzring	KSR 40 A	S. 283
	Stoßstellenverbinder, einstückig	RV...	S. 284
	Stoßstellenverbinder, dreiteilig	RVV ...	S. 284
	Stoßstellenverbinder	RVV 110 E3	S. 285
	Trennsteg	RW 110...	S. 285
	Trennstegverbinder	RTV 110 E2	S. 285
	Trennsteghalteplatte	RTPH 50...	S. 285/286
	Anbau T-Stück	RTA...	S. 286
	Eckanbaustück	REK 110...	S. 286
	Winkelverstellbares Formstück	RBAV...	S. 287
	Bogen 45°	RBA...	S. 287
	Bogen 90°	RES...	S. 287
	T-Stück	RTS...	S. 288
	Kreuzung	RKS...	S. 288
	Reduzier-/Abschlussstück	RA...	S. 289
	Reduzier-/Abschluss-/Winkelstück	RAW...	S. 289
	Gelenkverbinder, vertikal	RGV 110 ...	S. 289
	Gelenkstück, vertikal	RGE...	S. 290
	Bogen verstellbar, vertikal	RGS...	S. 290
	Rinnensteigbogen	RSB...	S. 290
	Steigstück	RSD...	S. 291
	Rinnenfallbogen	RFB...	S. 291
	Fallstück	RFD...	S. 291
	Abgangstrichter, längs	RTL...	S. 292
	Abgangstrichter, quer	RTQ...	S. 292
	Montageplatte	RMP 130...	S. 292
	Kantenschutzblech	RKB...	S. 293

Die Deckel des Kabelrinnen-Systems finden Sie ab Seite S. 294.





KABELRINNEN-SYSTEM

Kabelrinne

gelocht

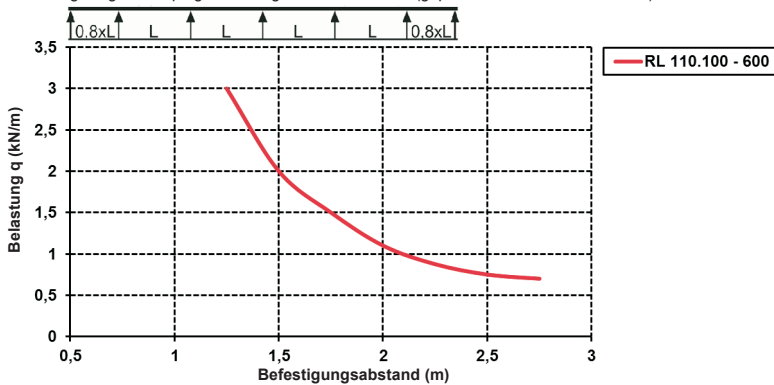
Modell-Nr.		Höhe H	Breite B	Mat-Stärke t	Zubehör inkl.	EAN	Gewicht in kg pro 100 m	Kleinste VPE
		mm	mm	mm				
S	RL 110.100	110	100	0,9	8 FLM 6X12	243402	216,07	2 x 3 m
S	RL 110.200	110	200	1,0	10 FLM 6X12	243501	306,77	2 x 3 m
S	RL 110.300	110	300	1,0	10 FLM 6X12	243600	374,30	2 x 3 m
S	RL 110.400	110	400	1,0	12 FLM 6X12	243709	442,36	2 x 3 m
S	RL 110.500	110	500	1,0	12 FLM 6X12	243808	509,90	2 x 3 m
S	RL 110.550	110	550	1,0	12 FLM 6X12	243907	543,67	2 x 3 m
S	RL 110.600	110	600	1,0	12 FLM 6X12	149810	577,95	2 x 3 m
F	RL 110.100 F	110	100	0,9	8 FLM 6X12 F	244607	237,72	2 x 3 m
F	RL 110.200 F	110	200	1,0	10 FLM 6X12 F	244805	337,50	2 x 3 m
F	RL 110.300 F	110	300	1,0	10 FLM 6X12 F	245000	411,79	2 x 3 m
F	RL 110.400 F	110	400	1,0	12 FLM 6X12 F	245208	486,68	2 x 3 m
F	RL 110.500 F	110	500	1,0	12 FLM 6X12 F	245406	560,97	2 x 3 m
F	RL 110.550 F	110	550	1,0	12 FLM 6X12 F	245604	598,11	2 x 3 m
F	RL 110.600 F	110	600	1,0	12 FLM 6X12 F	139927	637,29	2 x 3 m
E3	RL 110.100 E3	110	100	0,8	8 FLM 6X12 E3	332205	194,84	2 x 3 m
E3	RL 110.200 E3	110	200	0,8	10 FLM 6X12 E3	332304	250,24	2 x 3 m
E3	RL 110.300 E3	110	300	0,8	10 FLM 6X12 E3	332403	305,03	2 x 3 m
E3	RL 110.400 E3	110	400	0,9	12 FLM 6X12 E3	332502	403,05	2 x 3 m
E3	RL 110.500 E3	110	500	0,9	12 FLM 6X12 E3	332601	464,43	2 x 3 m
E3	RL 110.550 E3	110	550	0,9	12 FLM 6X12 E3	332700	495,12	2 x 3 m
E3	RL 110.600 E3	110	600	0,9	12 FLM 6X12 E3	149827	525,83	2 x 3 m

Durch die versetzt angeordnete Seiten- und Bodenlochung ist eine stufenlose Befestigung und Anbindung der Systembauteile möglich.

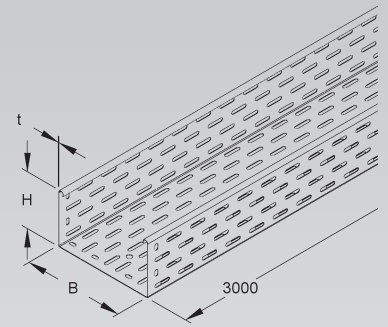
Eine durchlaufende Mittelochung Ø 11 mm im Boden ermöglicht zusätzliche Befestigungen.

Zu jeder Kabelrinnenlänge der Typenreihe RL 110... wird ein Stoßstellenverbinder RV 110... mitgeliefert.

Belastungsdiagramm: q = gleichmäßig verteilte Kabellast (geprüft nach DIN EN IEC 61537)



110
KR 305



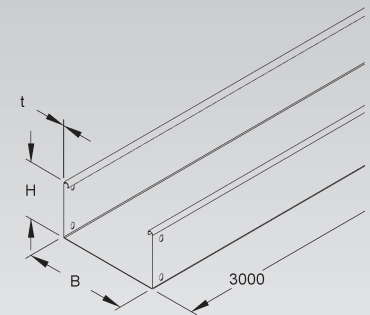
Kabelrinne

ungelocht, jedoch mit Verbinderlochungen

	Modell-Nr.	Höhe H mm	Breite B mm	Mat.- Stärke t mm	Zubehör inkl.	EAN	Gewicht in kg pro 100 m	Kleinste VPE
S	RLU 110.100	110	100	0,9	8 FLM 6X12	244003	251,65	2 x 3 m
S	RLU 110.200	110	200	1,0	10 FLM 6X12	244102	359,32	2 x 3 m
S	RLU 110.300	110	300	1,0	10 FLM 6X12	244201	439,82	2 x 3 m
S	RLU 110.400	110	400	1,0	12 FLM 6X12	244300	520,85	2 x 3 m
S	RLU 110.500	110	500	1,0	12 FLM 6X12	244409	601,39	2 x 3 m
S	RLU 110.550	110	550	1,0	12 FLM 6X12	244508	641,67	2 x 3 m
S	RLU 110.600	110	600	1,0	12 FLM 6X12	244553	683,01	2 x 3 m
F	RLU 110.100 F	110	100	0,9	8 FLM 6X12 F	244706	276,86	2 x 3 m
F	RLU 110.200 F	110	200	1,0	10 FLM 6X12 F	244904	394,70	2 x 3 m
F	RLU 110.300 F	110	300	1,0	10 FLM 6X12 F	245109	483,88	2 x 3 m
F	RLU 110.400 F	110	400	1,0	12 FLM 6X12 F	245307	573,01	2 x 3 m
F	RLU 110.500 F	110	500	1,0	12 FLM 6X12 F	245505	661,62	2 x 3 m
F	RLU 110.550 F	110	550	1,0	12 FLM 6X12 F	245703	705,92	2 x 3 m
F	RLU 110.600 F	110	600	1,0	12 FLM 6X12 F	906406	751,42	2 x 3 m
E3	RLU 110.100 E3	110	100	0,8	8 FLM 6X12 E3	332809	226,68	2 x 3 m
E3	RLU 110.200 E3	110	200	0,8	10 FLM 6X12 E3	332908	292,55	2 x 3 m
E3	RLU 110.300 E3	110	300	0,8	10 FLM 6X12 E3	333004	357,77	2 x 3 m
E3	RLU 110.400 E3	110	400	0,9	12 FLM 6X12 E3	333103	474,14	2 x 3 m
E3	RLU 110.500 E3	110	500	0,9	12 FLM 6X12 E3	333202	547,30	2 x 3 m
E3	RLU 110.550 E3	110	550	0,9	12 FLM 6X12 E3	333301	583,88	2 x 3 m
E3	RLU 110.600 E3	110	600	0,9	12 FLM 6X12 E3	149629	620,57	2 x 3 m

Zu jeder Kabelrinnenlänge der Typenreihe RLU 110... wird ein Stoßstellenverbinder RV 110... mitgeliefert.

110
KR 305



Kabelrinne, schwer

gelocht

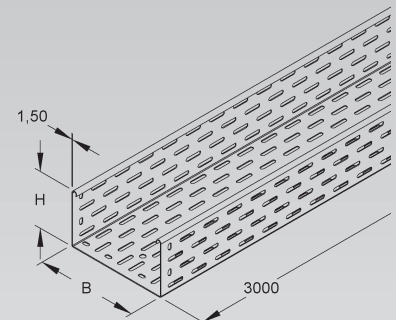
	Modell-Nr.	Höhe H mm	Breite B mm	Mat.- Stärke t mm	Zubehör inkl.	EAN	Gewicht in kg pro 100 m	Kleinste VPE
S	RS 110.100	110	100	1,5	8 FLM 6X12	245802	350,00	2 x 3 m
S	RS 110.200	110	200	1,5	10 FLM 6X12	246007	450,00	2 x 3 m
S	RS 110.300	110	300	1,5	10 FLM 6X12	246205	551,43	2 x 3 m
S	RS 110.400	110	400	1,5	12 FLM 6X12	246403	651,87	2 x 3 m
S	RS 110.500	110	500	1,5	12 FLM 6X12	246601	810,00	2 x 3 m
S	RS 110.550	110	550	1,5	12 FLM 6X12	246809	837,00	2 x 3 m
S	RS 110.600	110	600	1,5	12 FLM 6X12	140497	852,89	2 x 3 m
F	RS 110.100 F	110	100	1,5	8 FLM 6X12 F	247004	350,00	2 x 3 m
F	RS 110.200 F	110	200	1,5	10 FLM 6X12 F	247202	450,00	2 x 3 m
F	RS 110.300 F	110	300	1,5	10 FLM 6X12 F	247400	564,00	2 x 3 m
F	RS 110.400 F	110	400	1,5	12 FLM 6X12 F	247608	717,13	2 x 3 m
F	RS 110.500 F	110	500	1,5	12 FLM 6X12 F	247806	810,00	2 x 3 m
F	RS 110.550 F	110	550	1,5	12 FLM 6X12 F	248001	837,00	2 x 3 m
F	RS 110.600 F	110	600	1,5	12 FLM 6X12 F	133680	937,75	2 x 3 m

Durch die versetzt angeordnete Seiten- und Bodenlochung ist eine stufenlose Befestigung und Anbindung der Systembauteile möglich.

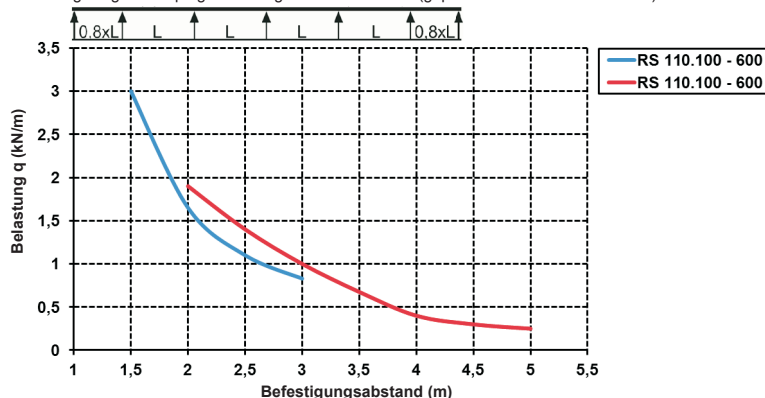
Eine durchlaufende Mittelbohrung Ø 11 mm im Boden ermöglicht zusätzliche Befestigungen.

Zu jeder Kabelrinnenlänge der Typenreihe RS 110... wird ein Stoßstellenverbinder RV 110... mitgeliefert.

110
KR 305



Belastungsdiagramm: q = gleichmäßig verteilte Kabellast (geprüft nach DIN EN IEC 61537)



Hinweis: RS 110.100 - 600 (rote Linie) mit 3-teiligem Verbinder RVV

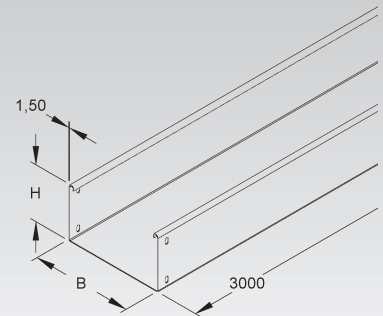
KABELRINNEN-SYSTEM

Kabelrinne, schwer

ungelocht, jedoch mit Verbinderlochungen

Modell-Nr.	Höhe H	Breite B	Mat.-Stärke t	Zubehör inkl.	EAN	Gewicht in kg pro 100 m	Kleinste VPE
	mm	mm	mm				
S RSU 110.100	110	100	1,5	8 FLM 6X12	245901	409,65	2 x 3 m
S RSU 110.200	110	200	1,5	10 FLM 6X12	246106	529,99	2 x 3 m
S RSU 110.300	110	300	1,5	10 FLM 6X12	246304	649,72	2 x 3 m
S RSU 110.400	110	400	1,5	12 FLM 6X12	246502	769,99	2 x 3 m
S RSU 110.500	110	500	1,5	12 FLM 6X12	246700	889,79	2 x 3 m
S RSU 110.550	110	550	1,5	12 FLM 6X12	246908	949,69	2 x 3 m
S RSU 110.600	110	600	1,5	12 FLM 6X12	150137	1.010,04	2 x 3 m
F RSU 110.100 F	110	100	1,5	8 FLM 6X12 F	247103	450,63	2 x 3 m
F RSU 110.200 F	110	200	1,5	10 FLM 6X12 F	247301	583,01	2 x 3 m
F RSU 110.300 F	110	300	1,5	10 FLM 6X12 F	247509	714,76	2 x 3 m
F RSU 110.400 F	110	400	1,5	12 FLM 6X12 F	247707	847,03	2 x 3 m
F RSU 110.500 F	110	500	1,5	12 FLM 6X12 F	247905	978,81	2 x 3 m
F RSU 110.550 F	110	550	1,5	12 FLM 6X12 F	248100	1.044,70	2 x 3 m
F RSU 110.600 F	110	600	1,5	12 FLM 6X12 F	150052	1.111,18	2 x 3 m

Zu jeder Kabelrinnenlänge der Typenreihe RSU 110... wird ein Stoßstellenverbinder RV 110... mitgeliefert.



Verteilerrinne

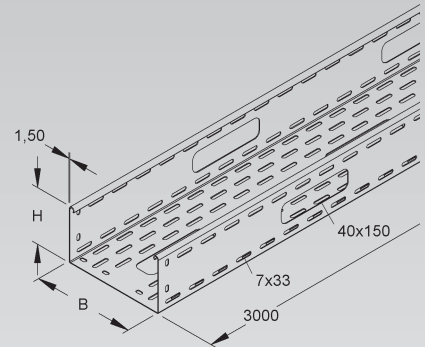
gelocht

Modell-Nr.	Höhe H	Breite B	Mat.-Stärke t	Zubehör inkl.	EAN	Gewicht in kg pro 100 m	Kleinste VPE
	mm	mm	mm				
S RSV 110.100 S	110	100	1,5	12 FLM 6X12	259069	333,62	2 x 3 m
S RSV 110.150 S	110	150	1,5	12 FLM 6X12	259106	383,76	2 x 3 m
S RSV 110.200 S	110	200	1,5	12 FLM 6X12	259205	433,91	2 x 3 m
S RSV 110.300 S	110	300	1,5	12 FLM 6X12	259304	537,44	2 x 3 m
S RSV 110.400 S	110	400	1,5	12 FLM 6X12	259403	647,42	2 x 3 m
F RSV 110.100 F	110	100	1,5	12 FLM 6X12 F	553655	366,66	2 x 3 m
F RSV 110.150 F	110	150	1,5	12 FLM 6X12 F	553709	421,82	2 x 3 m
F RSV 110.200 F	110	200	1,5	12 FLM 6X12 F	553808	476,98	2 x 3 m
F RSV 110.300 F	110	300	1,5	12 FLM 6X12 F	553907	590,86	2 x 3 m
F RSV 110.400 F	110	400	1,5	12 FLM 6X12 F	554003	711,84	2 x 3 m

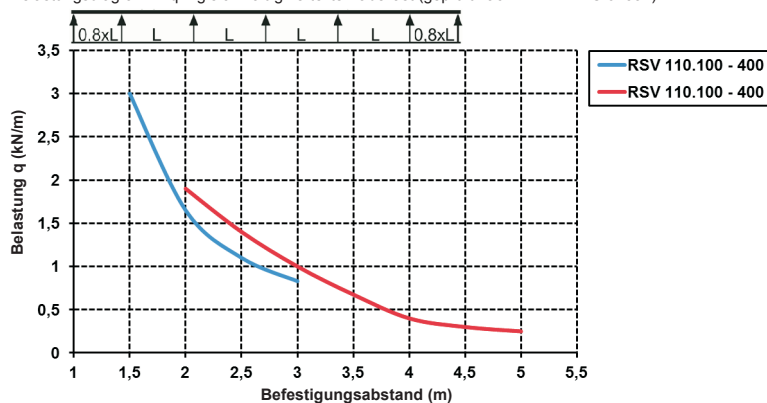
Achtung: Unterschiedliche Lochbilder bei unterschiedlichen Breiten.
Nähere Informationen siehe Montagehinweis.

Durch die versetzt angeordnete Seiten- und Bodenlochung ist eine stufenlose Befestigung und Anbindung der Systembauteile möglich.
Für die Kabel- und Leitungsdurchführung sind Seiten- und Bodenauslässe der Größe 40x150 mm eingebracht.

Zu jeder Verteilerrinnenlänge der Typenreihe RSV 110... wird ein Stoßstellenverbinder RV 110... mitgeliefert.



Belastungsdiagramm: q = gleichmäßig verteilte Kabellast (geprüft nach DIN EN IEC 61537)



Hinweis: RS 110.100 - 400 (rote Linie) mit 3-teiligem Verbinder RVV



Verteilerrinne

gelocht, ohne Verbinder

	Modell-Nr.	Höhe H mm	Breite B mm	Mat- Stärke t mm	EAN	Gewicht in kg pro 100 m	Kleinste VPE
S	RSV 110.100/6 S OV	110	100	1,5	080663	324,81	6 m
S	RSV 110.150/6 S OV	110	150	1,5	080656	373,99	6 m
S	RSV 110.200/6 S OV	110	200	1,5	080649	423,14	6 m
S	RSV 110.300/6 S OV	110	300	1,5	080632	524,71	6 m
S	RSV 110.400/6 S OV	110	400	1,5	080625	632,74	6 m

Achtung: Unterschiedliche Lochbilder bei unterschiedlichen Breiten.

Nähere Informationen siehe Montagehinweis.

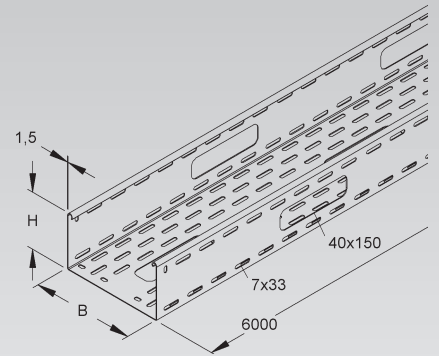
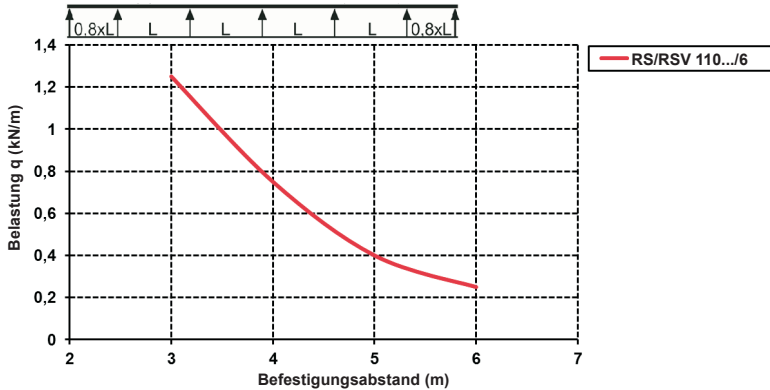
Durch die versetzt angeordnete Seiten- und Bodenlochung ist eine stufenlose Befestigung und Anbindung der Systembauteile möglich.

Für die Kabel- und Leitungsdurchführung sind Seiten- und Bodenauslässe der Größe 40x150 mm eingebracht.

Preise und Lieferzeiten auf Anfrage.

Dreitelliges Stoßstellenverbinderset RVV 110... je Stoßstelle bitte separat bestellen.

Belastungsdiagramm: q = gleichmäßig verteilte Kabellast (geprüft nach DIN EN IEC 61537)



Kabelschutzring

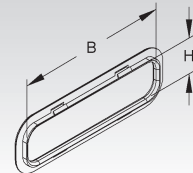
mit UV-Schutz

	Modell-Nr.	Farbe	Lichtes Innenmaß H mm	Lichtes Innenmaß B mm	EAN	Gewicht in kg pro 100 St.	Kleinste VPE
K04	KSR 40 A	schwarz	34,5	144,5	946785	0,97	20 St.

zum Schutz der Kabel vor Beschädigungen an den Auslassöffnungen

In persönlichen Gefährdungsbereichen ist der Kabelschutzring anzuordnen!

Verwendbar für: Verteilerrinnen RLCPV 85... OV und RSV 110...



KABELRINNEN-SYSTEM

Stoßstellenverbinder, einstückig

U-förmig

	Modell-Nr.	Höhe H mm	Breite B mm	Zubehör inkl.	EAN	Gewicht in kg pro 100 St.	Kleinste VPE
S	RV 110.100	99	97	8 FLM 6X12	273607	23,77	1 St.
S	RV 110.150	99	147	8 FLM 6X12	273652	26,84	1 St.
S	RV 110.200	99	197	10 FLM 6X12	273706	31,51	1 St.
S	RV 110.300	99	297	10 FLM 6X12	273805	37,65	1 St.
S	RV 110.400	99	397	12 FLM 6X12	273904	45,38	1 St.
S	RV 110.500	99	497	12 FLM 6X12	274000	51,52	1 St.
S	RV 110.550	99	547	12 FLM 6X12	274109	54,59	1 St.
S	RV 110.600	99	597	12 FLM 6X12	274123	62,77	1 St.
F	RV 110.100 F	99	97	8 FLM 6X12 F	553105	26,31	1 St.
F	RV 110.150 F	99	147	8 FLM 6X12 F	553150	29,68	1 St.
F	RV 110.200 F	99	197	10 FLM 6X12 F	553204	34,86	1 St.
F	RV 110.300 F	99	297	10 FLM 6X12 F	553303	41,62	1 St.
F	RV 110.400 F	99	397	12 FLM 6X12 F	553402	50,16	1 St.
F	RV 110.500 F	99	497	12 FLM 6X12 F	553501	56,91	1 St.
F	RV 110.550 F	99	547	12 FLM 6X12 F	553600	60,29	1 St.
F	RV 110.600 F	99	597	12 FLM 6X12 F	553624	67,26	1 St.
E3	RV 110.100 E3	99	97	8 FLM 6X12 E3	920303	24,76	1 St.
E3	RV 110.200 E3	99	197	10 FLM 6X12 E3	920310	32,76	1 St.
E3	RV 110.300 E3	99	297	10 FLM 6X12 E3	920327	38,94	1 St.
E3	RV 110.400 E3	99	397	12 FLM 6X12 E3	920334	46,93	1 St.
E3	RV 110.500 E3	99	497	12 FLM 6X12 E3	920341	53,11	1 St.
E3	RV 110.550 E3	99	547	12 FLM 6X12 E3	920358	56,19	1 St.
E3	RV 110.600 E3	99	597	12 FLM 6X12 E3	149858	59,52	1 St.

Für den zusätzlichen Bedarf.

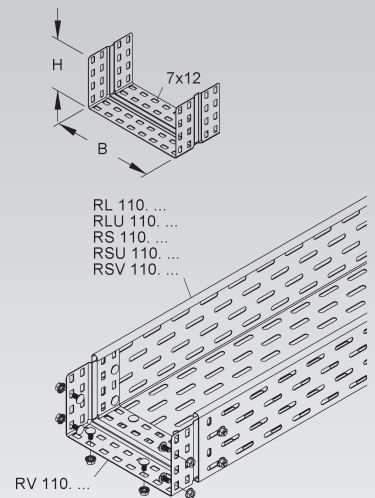
Im Vergleich zur konventionellen Stoßstellenverbindung ersetzt der einstückige U-förmige Niedax Stoßstellenverbinder drei Teile: 2 Verbindungslaschen und 1 Stoßstellenleiste.

Verwendbar für: Kabelrinnen RL..., RLU..., RS..., RSU... und Verteilerrinne RSV...

Flachrundschrauben, ausgestattet mit verzahnten Flanschmuttern, erleichtern die Montage und bieten auf Dauer statisch und elektrisch sichere Stoßstellenverbindungen.

Dieser Stoßstellenverbinder wird zu jeder Kabelrinnenlänge der Typenreihe RL..., RS... und RSV... mitgeliefert und ist im Preis enthalten.

110



Stoßstellenverbinder, dreiteilig

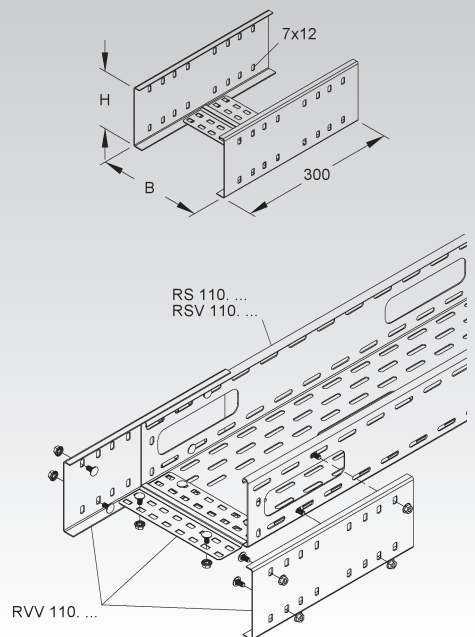
	Modell-Nr.	Höhe H mm	Breite B mm	Zubehör inkl.	EAN	Gewicht in kg pro 100 St.	Kleinste VPE
S	RVV 110.100	111	100	12 FLM 6X12	259663	112,36	5 St.
S	RVV 110.150	111	150	12 FLM 6X12	259700	115,83	5 St.
S	RVV 110.200	111	200	12 FLM 6X12	259809	119,30	5 St.
S	RVV 110.300	111	300	12 FLM 6X12	259908	126,24	5 St.
S	RVV 110.400	111	400	12 FLM 6X12	260003	133,18	5 St.
S	RVV 110.500	111	500	12 FLM 6X12	260041	140,12	5 St.
S	RVV 110.550	111	550	12 FLM 6X12	260065	143,59	5 St.
S	RVV 110.600	111	600	12 FLM 6X12	150144	147,06	5 St.
F	RVV 110.100 F	111	100	12 FLM 6X12 F	554058	124,14	5 St.
F	RVV 110.150 F	111	150	12 FLM 6X12 F	554102	127,95	5 St.
F	RVV 110.200 F	111	200	12 FLM 6X12 F	554201	131,77	5 St.
F	RVV 110.300 F	111	300	12 FLM 6X12 F	554300	139,40	5 St.
F	RVV 110.400 F	111	400	12 FLM 6X12 F	554409	147,04	5 St.
F	RVV 110.500 F	111	500	12 FLM 6X12 F	554447	154,67	5 St.
F	RVV 110.550 F	111	550	12 FLM 6X12 F	554461	158,49	5 St.
F	RVV 110.600 F	111	600	12 FLM 6X12 F	150151	162,31	5 St.

für die elektrische und an der Stoßstelle formschlüssig in Längsrichtung fluchtende Verbindung von schweren Kabelrinnen bzw. Verteilerrinnen

Verwendbar für: max. Stützweiten von 5 m bei RS/RSV 110...

Flachrundschrauben, ausgestattet mit verzahnten Flanschmuttern, erleichtern die Montage und bieten auf Dauer statisch und elektrisch sichere Stoßstellenverbindungen.

110



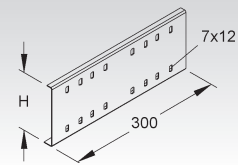
Stoßstellenverbinder

Modell-Nr.	Höhe H	Zubehör inkl.	EAN	Gewicht in kg pro 100 St.	Kleinste VPE
	mm				
E3 RVV 110 E3	111	4 FLM 6X12 E3	732005	51,01	10 St.

für die elektrische und an der Stoßstelle formschlüssig in Längsrichtung fluchtende Verbindung von Kabelrinnen

Bedarf: 2 Stück je Stoßstelle

110

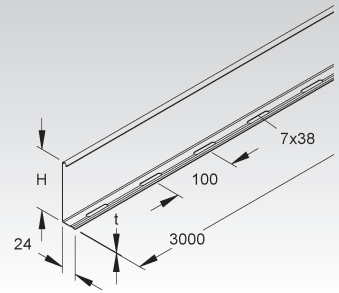


Trennsteg

Modell-Nr.	Höhe H	Mat.-Stärke t	Zubehör inkl.	EAN	Gewicht in kg pro 100 m	Kleinste VPE
	mm	mm				
S RW 110	98	0,9	4 FLM 6X12	251001	90,37	10 x 3 m
F RW 110 F	98	0,9	4 FLM 6X12 F	251100	99,30	10 x 3 m
E3 RW 110 E3	98	0,9	4 FLM 6X12 E3	333509	90,94	10 x 3 m

zur Trennung von Leitungen und Kabel mit unterschiedlichen Funktionen und/oder Spannungen
Die durchgehend gelochte Abkantung ermöglicht eine stufenlose Montage.

110



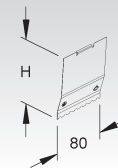
Trennstegverbinder

Modell-Nr.	Höhe H	Länge L	EAN	Gewicht in kg pro 100 St.	Kleinste VPE
	mm	mm			
E2 RTV 110 E2	97,5	80	251162	2,5	20 St.

für die mechanische, elektrische und an der Stoßstelle formschlüssig in Längsrichtung fluchtende Verbindung der Trennstege

Die Verbindung der Trennstege erfolgt durch Einrasten der Trennstegverbinder an der Stoßstelle.

110

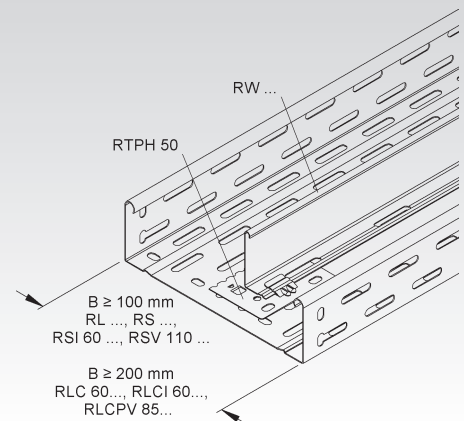
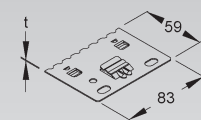


Trennsteghalteplatte

Modell-Nr.	Länge L	Breite B	Mat.-Stärke t	EAN	Gewicht in kg pro 100 St.	Kleinste VPE
	mm	mm	mm			
S RTPH 50	83	59	0,9	231973	3,36	20 St.

Verwendbar für: Kabelrinnen RL..., RS..., RSI 60..., RLC 60... und RLCI 60... (ab Breite 200 mm) sowie Verteilerrinnen RLCPV 85... OV (ab Breite 200 mm) und RSV 110...

Einsetzen der Trennsteghalteplatte in die Kabelrinnen durch die Klemmfunktion der Laschen mit der Lochung der Kabelrinne. Die Verrastung des Trennsteges erfolgt durch Einsetzen in die Haltelasche der Trennstegplatte.



KABELRINNEN-SYSTEM

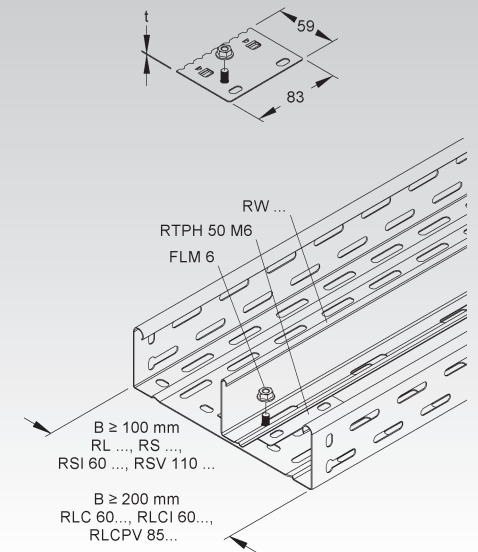
Trennsteghalteplatte

mit Gewindebolzen M6

Modell-Nr.	Länge L	Breite B	Mat.- Stärke t	Zubehör inkl.	EAN	Gewicht in kg pro 100 St.	Kleinste VPE
	mm	mm	mm				
S RTPH 50 M6	83	59	0,9	1 SMF6	961955	3,98	50 St.

Verwendbar für: Kabelrinnen RL..., RS..., RSI 60..., RLC 60... und RLCI 60... (ab Breite 200 mm) sowie Verteilerrinnen RLCPV 85... OV (ab Breite 200 mm) und RSV 110...

Einsetzen der Trennsteghalteplatte in die Kabelrinnen durch die Klemmfunktion der Laschen mit der Lochung der Kabelrinne. Die Fixierung des Trennsteges zur besseren Belastbarkeit erfolgt mittels Gewindebolzen M6 und Flanschmutter M6.

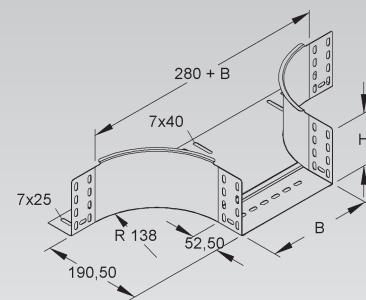


Anbau T-Stück

mit ungelochten Seitenholmen, jedoch mit Verbinderlochungen, mit integrierten Stoßstellenverbindern

Modell-Nr.	Höhe H	Lichtes Innenmaß B	Zubehör inkl.	EAN	Gewicht in kg pro 100 St.	Kleinste VPE
	mm	mm				
S RTA 110.100	110	102	10 FLM 6X12	252503	106,56	1 St.
S RTA 110.150	110	152	10 FLM 6X12	252602	115,02	1 St.
S RTA 110.200	110	202	10 FLM 6X12	252701	123,48	1 St.
S RTA 110.300	110	302	10 FLM 6X12	252800	140,40	1 St.
S RTA 110.400	110	402	10 FLM 6X12	252909	157,60	1 St.
S RTA 110.500	110	502	10 FLM 6X12	253005	174,06	1 St.
S RTA 110.550	110	552	10 FLM 6X12	253104	182,52	1 St.
S RTA 110.600	110	602	10 FLM 6X12	253159	190,98	1 St.
F RTA 110.100 F	110	102	10 FLM 6X12 F	548606	117,42	1 St.
F RTA 110.150 F	110	152	10 FLM 6X12 F	548651	126,72	1 St.
F RTA 110.200 F	110	202	10 FLM 6X12 F	548705	136,03	1 St.
F RTA 110.300 F	110	302	10 FLM 6X12 F	548804	154,64	1 St.
F RTA 110.400 F	110	402	10 FLM 6X12 F	548903	173,56	1 St.
F RTA 110.500 F	110	502	10 FLM 6X12 F	549009	191,67	1 St.
F RTA 110.550 F	110	552	10 FLM 6X12 F	549108	200,97	1 St.
F RTA 110.600 F	110	602	10 FLM 6X12 F	038824	211,85	1 St.
E3 RTA 110.100 E3	110	102	10 FLM 6X12 E3	334209	98,05	1 St.
E3 RTA 110.200 E3	110	202	10 FLM 6X12 E3	334308	113,14	1 St.
E3 RTA 110.300 E3	110	302	10 FLM 6X12 E3	334407	128,28	1 St.
E3 RTA 110.400 E3	110	402	10 FLM 6X12 E3	334506	162,95	1 St.
E3 RTA 110.500 E3	110	502	10 FLM 6X12 E3	334605	181,42	1 St.
E3 RTA 110.550 E3	110	552	10 FLM 6X12 E3	334704	190,88	1 St.
E3 RTA 110.600 E3	110	602	10 FLM 6X12 E3	149698	200,54	1 St.

zur Herstellung von horizontalen 90° T-Abgängen von Kabelrinnen unterschiedlicher sowie gleicher Breite

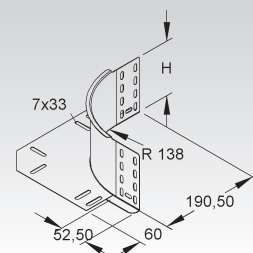


Eckanbaustück

mit ungelochtem Seitenholm, jedoch mit Verbinderlochungen, mit integrierten Stoßstellenverbindern, mit durchgängiger Kabelaufgabe durch überlappendes Bodenblech

Modell-Nr.	Höhe H	Zubehör inkl.	EAN	Gewicht in kg pro 100 St.	Kleinste VPE
	mm				
S REK 110	110	6 FLM 6X12	253203	51,84	1 St.
F REK 110 F	110	6 FLM 6X12 F	549207	57,14	1 St.
E3 REK 110 E3	110	6 FLM 6X12 E3	334902	47,88	1 St.

zur Herstellung von horizontalen 90° Eck- und T-Verbindungen von Kabelrinnen



Winkelverstellbares Formstück

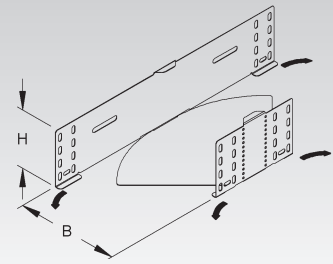
mit ungelochten Seitenholmen, jedoch mit Verbinderlochungen, mit integrierten Stoßstellenverbindern

Modell-Nr.	Höhe H	Lichtes Innenmaß B	Zubehör inkl.	EAN	Gewicht in kg pro 100 St.	Kleinste VPE
	mm	mm				
S RBAV 110.100	110	100	10 FLM 6X12	922406	63,79	1 St.
S RBAV 110.150	110	150	10 FLM 6X12	922413	80,92	1 St.
S RBAV 110.200	110	200	10 FLM 6X12	922420	98,85	1 St.
S RBAV 110.300	110	300	10 FLM 6X12	922444	147,40	1 St.
S RBAV 110.400	110	400	10 FLM 6X12	922468	205,26	1 St.
S RBAV 110.500	110	500	14 FLM 6X12	922482	282,04	1 St.
S RBAV 110.550	110	550	14 FLM 6X12	922499	322,51	1 St.
S RBAV 110.600	110	600	14 FLM 6X12	922505	366,80	1 St.

zur flexibel einstellbaren horizontalen Richtungsführung in einem Winkelbereich von 0-90°

Formstabil durch einen durchgehend überlappenden Kabelrinnenboden.

110



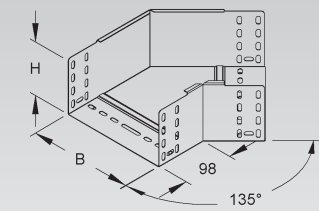
Bogen 45°

mit ungelochten Seitenholmen, jedoch mit Verbinderlochungen, mit integrierten Stoßstellenverbindern

Modell-Nr.	Höhe H	Lichtes Innenmaß B	Zubehör inkl.	EAN	Gewicht in kg pro 100 St.	Kleinste VPE
	mm	mm				
S RBA 110.100	110	102	4 FLM 6X12	251209	63,30	1 St.
S RBA 110.150	110	152	4 FLM 6X12	251254	79,30	1 St.
S RBA 110.200	110	202	5 FLM 6X12	251308	96,90	1 St.
S RBA 110.300	110	302	5 FLM 6X12	251407	137,00	1 St.
S RBA 110.400	110	402	6 FLM 6X12	251506	183,80	1 St.
S RBA 110.500	110	502	6 FLM 6X12	251605	236,90	1 St.
S RBA 110.550	110	552	6 FLM 6X12	251704	270,13	1 St.
S RBA 110.600	110	602	6 FLM 6X12	947478	300,12	1 St.
F RBA 110.100 F	110	102	4 FLM 6X12 F	547401	72,94	1 St.
F RBA 110.150 F	110	152	4 FLM 6X12 F	547456	85,20	1 St.
F RBA 110.200 F	110	202	5 FLM 6X12 F	547500	111,33	1 St.
F RBA 110.300 F	110	302	5 FLM 6X12 F	547609	155,18	1 St.
F RBA 110.400 F	110	402	6 FLM 6X12 F	547708	207,49	1 St.
F RBA 110.500 F	110	502	6 FLM 6X12 F	547807	265,65	1 St.
F RBA 110.550 F	110	552	6 FLM 6X12 F	547906	285,90	1 St.
F RBA 110.600 F	110	602	6 FLM 6X12 F	133352	331,19	1 St.

zur Herstellung von 45° horizontal abgewinkeltem Kabelrinnenverlauf

110



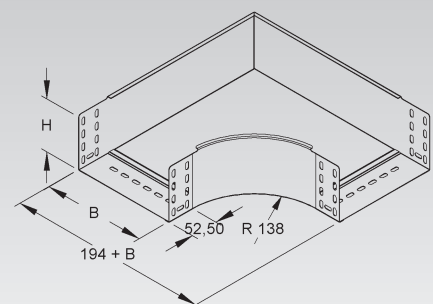
Bogen 90°

mit ungelochten Seitenholmen, jedoch mit Verbinderlochungen, mit integrierten Stoßstellenverbindern

Modell-Nr.	Höhe H	Lichtes Innenmaß B	Zubehör inkl.	EAN	Gewicht in kg pro 100 St.	Kleinste VPE
	mm	mm				
S RES 110.100	110	102	4 FLM 6X12	251803	130,87	1 St.
S RES 110.150	110	152	4 FLM 6X12	251858	163,59	1 St.
S RES 110.200	110	202	5 FLM 6X12	251902	210,10	1 St.
S RES 110.300	110	302	5 FLM 6X12	252008	300,12	1 St.
S RES 110.400	110	402	6 FLM 6X12	252107	406,21	1 St.
S RES 110.500	110	502	6 FLM 6X12	252206	527,62	1 St.
S RES 110.550	110	552	6 FLM 6X12	252305	594,22	1 St.
S RES 110.600	110	602	6 FLM 6X12	252350	664,74	1 St.
F RES 110.100 F	110	102	4 FLM 6X12 F	548002	144,04	1 St.
F RES 110.150 F	110	152	4 FLM 6X12 F	548057	180,03	1 St.
F RES 110.200 F	110	202	5 FLM 6X12 F	548101	231,21	1 St.
F RES 110.300 F	110	302	5 FLM 6X12 F	548200	330,23	1 St.
F RES 110.400 F	110	402	6 FLM 6X12 F	548309	446,95	1 St.
F RES 110.500 F	110	502	6 FLM 6X12 F	548408	580,50	1 St.
F RES 110.550 F	110	552	6 FLM 6X12 F	548507	653,76	1 St.
F RES 110.600 F	110	602	6 FLM 6X12 F	022717	731,33	1 St.

zur Herstellung von horizontalen 90° Eckverbindungen

110



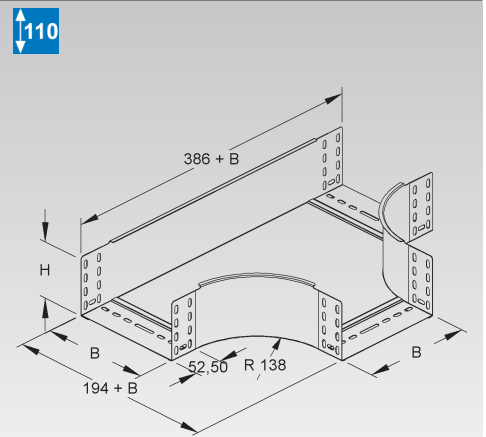
KABELRINNEN-SYSTEM

T-Stück

mit ungelochten Seitenholmen, jedoch mit Verbinderlochungen, mit integrierten Stoßstellenverbindern

	Modell-Nr.	Höhe H	Lichtes Innenmaß B	Zubehör inkl.	EAN	Gewicht in kg pro 100 St.	Kleinste VPE
		mm	mm				
S	RTS 110.100	110	102	8 FLM 6X12	254200	171,34	1 St.
S	RTS 110.150	110	152	8 FLM 6X12	254255	205,51	1 St.
S	RTS 110.200	110	202	10 FLM 6X12	254309	257,52	1 St.
S	RTS 110.300	110	302	10 FLM 6X12	254408	351,91	1 St.
S	RTS 110.400	110	402	12 FLM 6X12	254507	463,60	1 St.
S	RTS 110.500	110	502	12 FLM 6X12	254606	589,39	1 St.
S	RTS 110.550	110	552	12 FLM 6X12	254705	658,17	1 St.
S	RTS 110.600	110	602	12 FLM 6X12	135769	732,32	1 St.
F	RTS 110.100 F	110	102	8 FLM 6X12 F	550005	188,63	1 St.
F	RTS 110.150 F	110	152	8 FLM 6X12 F	550050	226,22	1 St.
F	RTS 110.200 F	110	202	10 FLM 6X12 F	550104	283,47	1 St.
F	RTS 110.300 F	110	302	10 FLM 6X12 F	550203	387,30	1 St.
F	RTS 110.400 F	110	402	12 FLM 6X12 F	550302	510,20	1 St.
F	RTS 110.500 F	110	502	12 FLM 6X12 F	550401	648,57	1 St.
F	RTS 110.550 F	110	552	12 FLM 6X12 F	550500	724,23	1 St.
F	RTS 110.600 F	110	602	12 FLM 6X12 F	133550	804,21	1 St.

zur Herstellung von horizontalen 90° T-Abgängen

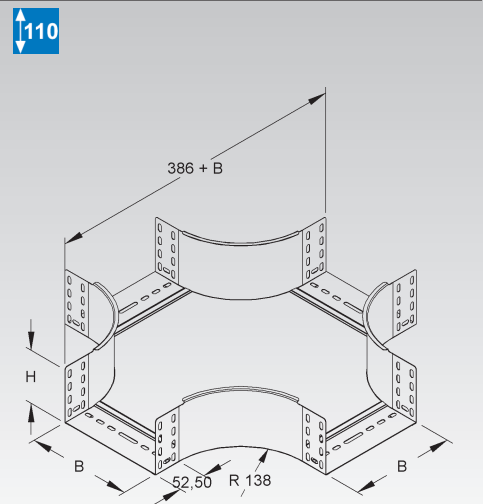


Kreuzung

mit ungelochten Seitenholmen, jedoch mit Verbinderlochungen, mit integrierten Stoßstellenverbindern

	Modell-Nr.	Höhe H	Lichtes Innenmaß B	Zubehör inkl.	EAN	Gewicht in kg pro 100 St.	Kleinste VPE
		mm	mm				
S	RKS 110.100	110	102	12 FLM 6X12	254804	216,46	1 St.
S	RKS 110.150	110	152	12 FLM 6X12	254859	256,03	1 St.
S	RKS 110.200	110	202	15 FLM 6X12	254903	301,93	1 St.
S	RKS 110.300	110	302	15 FLM 6X12	255009	400,69	1 St.
S	RKS 110.400	110	402	18 FLM 6X12	255108	517,56	1 St.
S	RKS 110.500	110	502	18 FLM 6X12	255207	647,72	1 St.
S	RKS 110.550	110	552	18 FLM 6X12	255306	718,69	1 St.
S	RKS 110.600	110	602	18 FLM 6X12	135745	797,59	1 St.
F	RKS 110.100 F	110	102	12 FLM 6X12 F	550609	238,35	1 St.
F	RKS 110.150 F	110	152	12 FLM 6X12 F	550654	281,87	1 St.
F	RKS 110.200 F	110	202	15 FLM 6X12 F	550708	332,42	1 St.
F	RKS 110.300 F	110	302	15 FLM 6X12 F	550807	441,06	1 St.
F	RKS 110.400 F	110	402	18 FLM 6X12 F	550906	569,68	1 St.
F	RKS 110.500 F	110	502	18 FLM 6X12 F	551002	712,85	1 St.
F	RKS 110.550 F	110	552	18 FLM 6X12 F	551101	790,92	1 St.
F	RKS 110.600 F	110	602	18 FLM 6X12 F	149599	878,25	1 St.

zur Herstellung von horizontalen 90° Kreuzungen

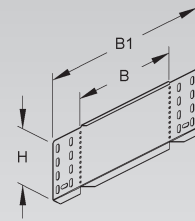


Reduzier-/Abschlussstück

Modell-Nr.	Höhe H	Breite B	Breite B1	Zubehör inkl.	EAN	Gewicht in kg pro 100 St.	Kleinste VPE
	mm	mm	mm				
S RA 110.050	110	50	172	4 FLM 6X12	764105	18,64	20 St.
S RA 110.150	110	150	272	4 FLM 6X12	764303	29,14	20 St.
S RA 110.200	110	200	322	4 FLM 6X12	764402	34,39	20 St.
S RA 110.250	110	250	372	4 FLM 6X12	764501	39,63	20 St.
S RA 110.350	110	350	472	4 FLM 6X12	764709	50,13	20 St.
S RA 110.400	110	400	522	4 FLM 6X12	764808	55,38	20 St.
S RA 110.500	110	500	622	4 FLM 6X12	764907	65,87	20 St.
S RA 110.550	110	550	672	4 FLM 6X12	765003	71,12	20 St.
S RA 110.600	110	600	722	4 FLM 6X12	858606	76,37	20 St.
F RA 110.050 F	110	50	172	4 FLM 6X12 F	765102	20,68	1 St.
F RA 110.150 F	110	150	272	4 FLM 6X12 F	765300	32,23	1 St.
F RA 110.200 F	110	200	322	4 FLM 6X12 F	765409	38,01	1 St.
F RA 110.250 F	110	250	372	4 FLM 6X12 F	765508	43,77	1 St.
F RA 110.350 F	110	350	472	4 FLM 6X12 F	765706	55,32	1 St.
F RA 110.400 F	110	400	522	4 FLM 6X12 F	765805	61,10	1 St.
F RA 110.500 F	110	500	622	4 FLM 6X12 F	765904	72,64	1 St.
F RA 110.550 F	110	550	672	4 FLM 6X12 F	766000	78,41	1 St.
F RA 110.600 F	110	600	722	4 FLM 6X12 F	149759	84,19	1 St.
E3 RA 110.050 E3	110	50	172	4 FLM 6X12 E3	840809	17,30	20 St.
E3 RA 110.200 E3	110	200	322	4 FLM 6X12 E3	840861	31,58	20 St.
E3 RA 110.400 E3	110	400	522	4 FLM 6X12 E3	840946	50,63	20 St.
E3 RA 110.500 E3	110	500	622	4 FLM 6X12 E3	840960	60,15	20 St.
E3 RA 110.550 E3	110	550	672	4 FLM 6X12 E3	840984	64,92	20 St.
E3 RA 110.600 E3	110	600	722	4 FLM 6X12 E3	149742	69,68	20 St.

für den Abschluss von Kabelrinnenenden sowie zur Reduzierung und Erweiterung von durchlaufenden Kabelrinnen

110

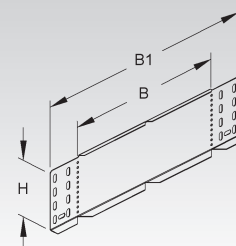


Reduzier-/Abschluss-/Winkelstück

Modell-Nr.	Höhe H	Breite B	Breite B1	Zubehör inkl.	EAN	Gewicht in kg pro 100 St.	Kleinste VPE
	mm	mm	mm				
S RAW 110.100	110	100	222	4 FLM 6X12	764204	23,60	20 St.
S RAW 110.300	110	300	422	4 FLM 6X12	764600	44,59	20 St.
F RAW 110.100 F	110	100	222	4 FLM 6X12 F	765201	26,14	1 St.
F RAW 110.300 F	110	300	422	4 FLM 6X12 F	765607	49,23	1 St.
E3 RAW 110.100 E3	110	100	222	4 FLM 6X12 E3	840823	21,80	20 St.
E3 RAW 110.300 E3	110	300	422	4 FLM 6X12 E3	840908	40,85	20 St.

zur Herstellung horizontaler Richtungsänderungen
für den Abschluss von Kabelrinnenenden sowie zur Reduzierung und Erweiterung von durchlaufenden Kabelrinnen

110



Gelenkverbinder

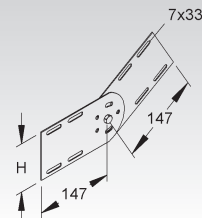
vertikal

Modell-Nr.	Höhe H	Zubehör inkl.	EAN	Gewicht in kg pro 100 St.	Kleinste VPE
	mm				
S RGV 110	93	4 FLM 6X12	253302	40,99	25 St.
F RGV 110 F	93	4 FLM 6X12 F	253401	44,51	25 St.
E3 RGV 110 E3	93	4 FLM 6X12 E3	335107	28,98	25 St.

zur Erstellung von vertikalen Winkelverbindungen durchlaufender Kabelrinnen

Bedarf: 2 Stück je Stoßstelle

110



KABELRINNEN-SYSTEM

Gelenkstück

vertikal

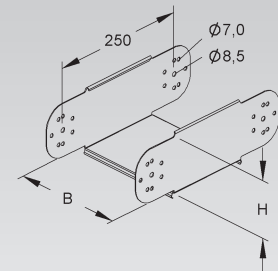
	Modell-Nr.	Höhe H	Breite B	Zubehör inkl.	EAN	Gewicht in kg pro 100 St.	Kleinste VPE
		mm	mm				
S	RGE 110.100	110	100	2 SKM 8X16 V	256006	97,55	1 St.
S	RGE 110.150	110	150	2 SKM 8X16 V	256051	102,69	1 St.
S	RGE 110.200	110	200	2 SKM 8X16 V	256105	107,83	1 St.
S	RGE 110.300	110	300	2 SKM 8X16 V	256204	118,11	1 St.
S	RGE 110.400	110	400	2 SKM 8X16 V	256303	128,39	1 St.
S	RGE 110.500	110	500	2 SKM 8X16 V	256402	138,67	1 St.
S	RGE 110.550	110	550	2 SKM 8X16 V	256501	143,80	1 St.
S	RGE 110.600	110	600	2 SKM 8X16 V	140374	148,94	1 St.
F	RGE 110.100 F	110	100	2 SKM 8X16 F	551804	66,00	1 St.
F	RGE 110.150 F	110	150	2 SKM 8X16 F	551859	112,62	1 St.
F	RGE 110.200 F	110	200	2 SKM 8X16 F	551903	79,00	1 St.
F	RGE 110.300 F	110	300	2 SKM 8X16 F	552009	129,58	1 St.
F	RGE 110.400 F	110	400	2 SKM 8X16 F	552108	103,00	1 St.
F	RGE 110.500 F	110	500	2 SKM 8X16 F	552207	115,00	1 St.
F	RGE 110.550 F	110	550	2 SKM 8X16 F	552306	121,00	1 St.
F	RGE 110.600 F	110	600	2 SKM 8X16 F	149773	163,49	1 St.

für den vertikalen Höhenversatz, einzeln

Die Bodenbleche und Seitenteile sind mit abgerundeten Kanten zum Schutz der Kabel am Übergang versehen.

Verwendbar für: Einzeln oder zur Vergrößerung des Radius von RGV... und RGS...

↑110



Bogen, verstellbar

vertikal

	Modell-Nr.	Höhe H	Breite B	Zubehör inkl.	EAN	Gewicht in kg pro 100 St.	Kleinste VPE
		mm	mm				
S	RGS 110.100	110	100	14 FLM 6X12, 6 SKM 8X16 V	255405	289,27	1 St.
S	RGS 110.150	110	150	14 FLM 6X12, 6 SKM 8X16 V	255450	303,14	1 St.
S	RGS 110.200	110	200	14 FLM 6X12, 6 SKM 8X16 V	255504	317,32	1 St.
S	RGS 110.300	110	300	14 FLM 6X12, 6 SKM 8X16 V	255603	346,02	1 St.
S	RGS 110.400	110	400	14 FLM 6X12, 6 SKM 8X16 V	255702	374,71	1 St.
S	RGS 110.500	110	500	14 FLM 6X12, 6 SKM 8X16 V	255801	403,41	1 St.
S	RGS 110.550	110	550	14 FLM 6X12, 6 SKM 8X16 V	255900	417,76	1 St.
S	RGS 110.600	110	600	14 FLM 6X12, 6 SKM 8X16 V	155156	443,03	1 St.
F	RGS 110.100 F	110	100	14 FLM 6X12 F, 6 SKM 8X16 F	551200	315,99	1 St.
F	RGS 110.150 F	110	150	14 FLM 6X12 F, 6 SKM 8X16 F	551255	331,24	1 St.
F	RGS 110.200 F	110	200	14 FLM 6X12 F, 6 SKM 8X16 F	551309	346,84	1 St.
F	RGS 110.300 F	110	300	14 FLM 6X12 F, 6 SKM 8X16 F	551408	378,41	1 St.
F	RGS 110.400 F	110	400	14 FLM 6X12 F, 6 SKM 8X16 F	551507	409,97	1 St.
F	RGS 110.500 F	110	500	14 FLM 6X12 F, 6 SKM 8X16 F	551606	441,54	1 St.
F	RGS 110.550 F	110	550	14 FLM 6X12 F, 6 SKM 8X16 F	551705	457,33	1 St.
F	RGS 110.600 F	110	600	14 FLM 6X12 F, 6 SKM 8X16 F	155163	485,12	1 St.

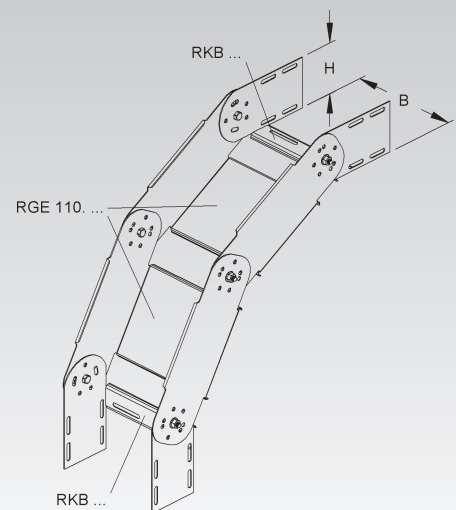
für den vertikalen Höhenversatz, mehrteilig

Komplett-Bausatz für steigende und fallende Montage, bestehend aus 2 x RGE..., 2 x RKB... und 2 x RGV...

Bodenbleche und Seitenteile sind mit abgerundeten Kanten zum Schutz der Kabel am Übergang versehen.

Lieferung: unmontiert

↑110



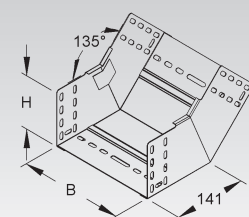
Rinnensteigbogen 45°

mit ungelochten Seitenholmen, jedoch mit Verbinderlochungen, mit integrierten Stoßstellenverbindern

	Modell-Nr.	Höhe H	Lichtes Innenmaß B	Zubehör inkl.	EAN	Gewicht in kg pro 100 St.	Kleinste VPE
		mm	mm				
S	RSB 110.100	110	102	4 FLM 6X12	814008	70,30	1 St.
S	RSB 110.150	110	152	4 FLM 6X12	814053	82,30	1 St.
S	RSB 110.200	110	202	5 FLM 6X12	814107	91,80	1 St.
S	RSB 110.300	110	302	5 FLM 6X12	814152	113,40	1 St.
S	RSB 110.400	110	402	6 FLM 6X12	814206	134,90	1 St.
S	RSB 110.500	110	502	6 FLM 6X12	814251	159,16	1 St.
S	RSB 110.550	110	552	6 FLM 6X12	814305	169,90	1 St.
S	RSB 110.600	110	602	6 FLM 6X12	140381	181,57	1 St.

zur Herstellung von 45° vertikal steigendem Kabelrinnenverlauf

↑110



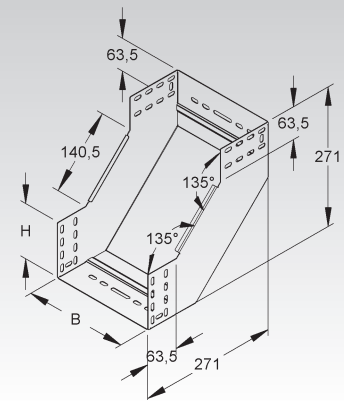
Steigstück

mit ungelochten Seitenholmen, jedoch mit Verbinderlochungen, mit integrierten Stoßstellenverbindern

Modell-Nr.	Höhe H mm	Lichtes Innenmaß B mm	Zubehör inkl.	EAN	Gewicht in kg pro 100 St.	Kleinste VPE
S RSD 110.100	110	102	4 FLM 6X12	928200	100,16	1 St.
S RSD 110.150	110	152	4 FLM 6X12	928217	117,35	1 St.
S RSD 110.200	110	202	5 FLM 6X12	928224	135,46	1 St.
S RSD 110.300	110	302	5 FLM 6X12	928248	169,84	1 St.
S RSD 110.400	110	402	6 FLM 6X12	928262	205,14	1 St.
S RSD 110.500	110	502	6 FLM 6X12	928286	239,52	1 St.
S RSD 110.550	110	552	6 FLM 6X12	928293	256,71	1 St.
S RSD 110.600	110	602	6 FLM 6X12	928309	273,90	1 St.

zur Herstellung von 2 x 45° vertikal steigendem Kabelrinnenverlauf

110



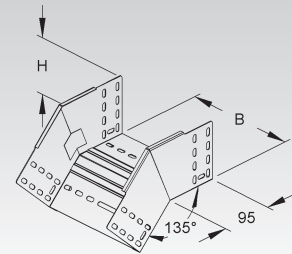
Rinnenfallbogen 45°

mit ungelochten Seitenholmen, jedoch mit Verbinderlochungen, mit integrierten Stoßstellenverbindern

Modell-Nr.	Höhe H mm	Lichtes Innenmaß B mm	Zubehör inkl.	EAN	Gewicht in kg pro 100 St.	Kleinste VPE
S RFB 110.100	110	102	4 FLM 6X12	814350	62,00	1 St.
S RFB 110.150	110	152	4 FLM 6X12	814404	70,60	1 St.
S RFB 110.200	110	202	5 FLM 6X12	814459	76,50	1 St.
S RFB 110.300	110	302	5 FLM 6X12	814503	91,00	1 St.
S RFB 110.400	110	402	6 FLM 6X12	814558	105,40	1 St.
S RFB 110.500	110	502	6 FLM 6X12	814602	122,80	1 St.
S RFB 110.550	110	552	6 FLM 6X12	814657	130,03	1 St.
S RFB 110.600	110	602	6 FLM 6X12	140367	137,99	1 St.

zur Herstellung von 45° vertikal fallendem Kabelrinnenverlauf

110



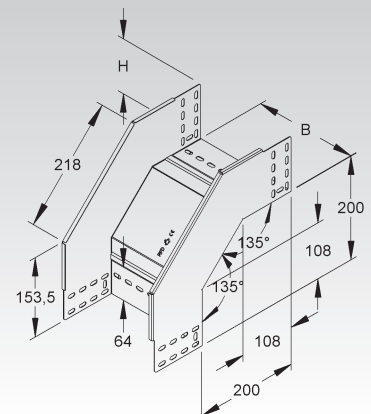
Fallstück

mit ungelochten Seitenholmen, jedoch mit Verbinderlochungen, mit integrierten Stoßstellenverbindern

Modell-Nr.	Höhe H mm	Lichtes Innenmaß B mm	Zubehör inkl.	EAN	Gewicht in kg pro 100 St.	Kleinste VPE
S RFD 110.100	110	102	4 FLM 6X12	927722	106,26	1 St.
S RFD 110.150	110	152	4 FLM 6X12	927739	119,62	1 St.
S RFD 110.200	110	202	5 FLM 6X12	927746	133,78	1 St.
S RFD 110.300	110	302	5 FLM 6X12	927760	160,51	1 St.
S RFD 110.400	110	402	6 FLM 6X12	927784	188,59	1 St.
S RFD 110.500	110	502	6 FLM 6X12	927807	214,75	1 St.
S RFD 110.550	110	552	6 FLM 6X12	927814	228,11	1 St.
S RFD 110.600	110	602	6 FLM 6X12	927821	241,48	1 St.

zur Herstellung von 2 x 45° vertikal fallendem Kabelrinnenverlauf

110



KABELRINNEN-SYSTEM

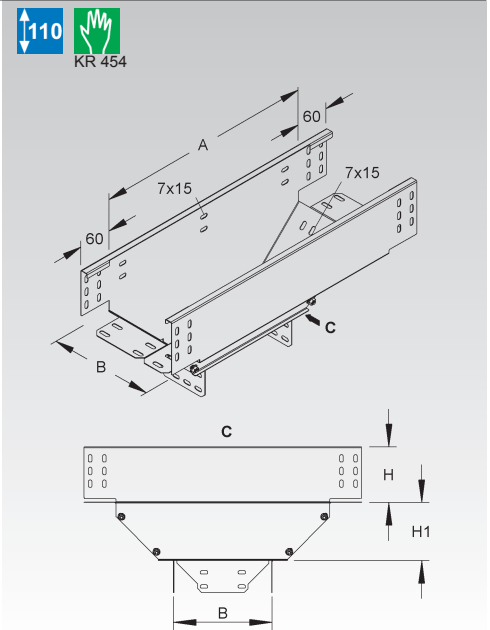
Abgangstrichter, längs

Modell-Nr.	Höhe H	Lichtes Innenmaß B	Länge A	Höhe H1	Zubehör inkl.	EAN	Gewicht in kg pro 100 St.	Kleinste VPE
	mm	mm	mm	mm				
S RTL 110.150	110	152	330	93	16 FLM 6X12	793815	187,06	1 St.
S RTL 110.200	110	202	430	118	19 FLM 6X12	793822	264,54	1 St.
S RTL 110.300	110	302	630	168	21 FLM 6X12	793846	446,99	1 St.
S RTL 110.400	110	402	730	168	24 FLM 6X12	793860	575,62	1 St.
S RTL 110.500	110	502	830	168	24 FLM 6X12	793884	712,49	1 St.
S RTL 110.550	110	552	880	168	24 FLM 6X12	793907	787,73	1 St.
S RTL 110.600	110	602	930	168	24 FLM 6X12	140435	868,26	1 St.

für den senkrechten Abzweig längs der Hauptrichtung

Durchlaufende Rinnengröße = abgehende Rinnengröße

Lieferung: unmontiert



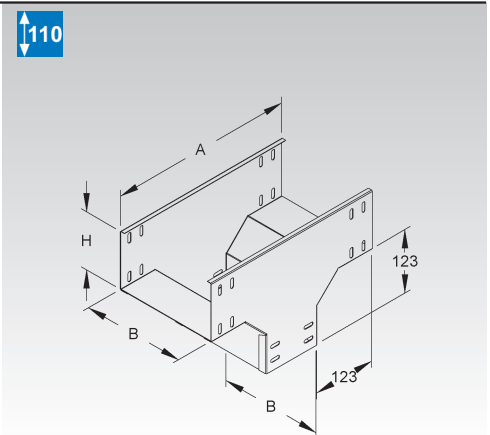
Abgangstrichter, quer

mit ungelochten Seitenholmen, jedoch mit Verbinderlochungen, mit integrierten Stoßstellenverbindern

Modell-Nr.	Höhe H	Lichtes Innenmaß B	Länge A	Zubehör inkl.	EAN	Gewicht in kg pro 100 St.	Kleinste VPE
	mm	mm	mm				
S RTQ 110.100	110	102	361	8 FLM 6X12	793921	144,98	1 St.
S RTQ 110.150	110	152	361	8 FLM 6X12	793938	162,26	1 St.
S RTQ 110.200	110	202	361	10 FLM 6X12	793945	181,14	1 St.
S RTQ 110.300	110	302	361	10 FLM 6X12	793969	215,70	1 St.
S RTQ 110.400	110	402	361	12 FLM 6X12	793983	251,86	1 St.
S RTQ 110.500	110	502	361	12 FLM 6X12	794003	286,42	1 St.
S RTQ 110.550	110	552	361	12 FLM 6X12	794027	303,70	1 St.
S RTQ 110.600	110	602	361	12 FLM 6X12	140398	322,42	1 St.

für den senkrechten Abzweig quer (rechtwinklig) zur Hauptrichtung

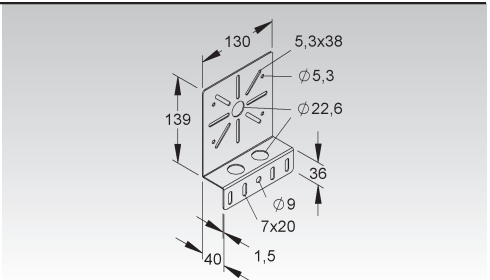
Durchlaufende Rinnengröße = abgehende Rinnengröße



Montageplatte

Modell-Nr.	Zubehör inkl.	EAN	Gewicht in kg pro 100 St.	Kleinste VPE
S RMP 130	2 FLM 6X12	206148	29,75	10 St.
F RMP 130 F	2 FLM 6X12 F	206162	32,77	10 St.
E3 RMP 130 E3	2 FLM 6X12 E3	769728	30,13	10 St.

zum Anbau von Verteiler- oder Abzweigdosen



Kantenschutzblech

mit abgerundeten Kanten

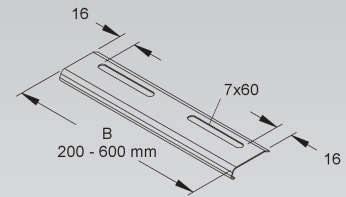
Modell-Nr.	Breite B mm	Zubehör inkl.	EAN	Gewicht in kg pro 100 St.	Kleinste VPE
S RKB 100	92	1 FLM 6X12	270200	4,22	10 St.
S RKB 150	142	2 FLM 6X12	270309	6,82	10 St.
S RKB 200	192	2 FLM 6X12	270408	8,77	10 St.
S RKB 300	292	2 FLM 6X12	270606	12,84	10 St.
S RKB 400	392	2 FLM 6X12	270705	16,91	10 St.
S RKB 500	492	2 FLM 6X12	270804	20,98	10 St.
S RKB 550	542	2 FLM 6X12	270903	23,01	10 St.
S RKB 600	592	2 FLM 6X12	271009	25,05	10 St.
F RKB 100 F	92	1 FLM 6X12 F	563500	4,66	50 St.
F RKB 150 F	142	2 FLM 6X12 F	563609	7,54	50 St.
F RKB 200 F	192	2 FLM 6X12 F	563708	9,69	50 St.
F RKB 300 F	292	2 FLM 6X12 F	563906	14,16	50 St.
F RKB 400 F	392	2 FLM 6X12 F	564002	18,64	50 St.
F RKB 500 F	492	2 FLM 6X12 F	564101	23,12	50 St.
F RKB 550 F	542	2 FLM 6X12 F	564200	25,35	50 St.
F RKB 600 F	592	2 FLM 6X12 F	564309	27,60	50 St.
E3 RKB 100 E3	92	1 FLM 6X12 E3	335503	4,35	10 St.
E3 RKB 200 E3	192	2 FLM 6X12 E3	335602	9,04	10 St.
E3 RKB 300 E3	292	2 FLM 6X12 E3	335701	13,13	10 St.
E3 RKB 400 E3	392	2 FLM 6X12 E3	335800	17,23	10 St.
E3 RKB 500 E3	492	2 FLM 6X12 E3	335909	21,32	10 St.
E3 RKB 550 E3	542	2 FLM 6X12 E3	336005	23,37	10 St.
E3 RKB 600 E3	592	2 FLM 6X12 E3	336104	25,42	10 St.

zur Verstärkung des Kabelrinnenbodens
zum Schutz der Kabel am Übergang

In persönlichen Gefährdungsbereichen ist das Kantenschutzblech anzuordnen!

Achtung: Unterschiedliche Lochbilder bei unterschiedlichen Breiten.

Nähere Informationen siehe Montagehinweis.

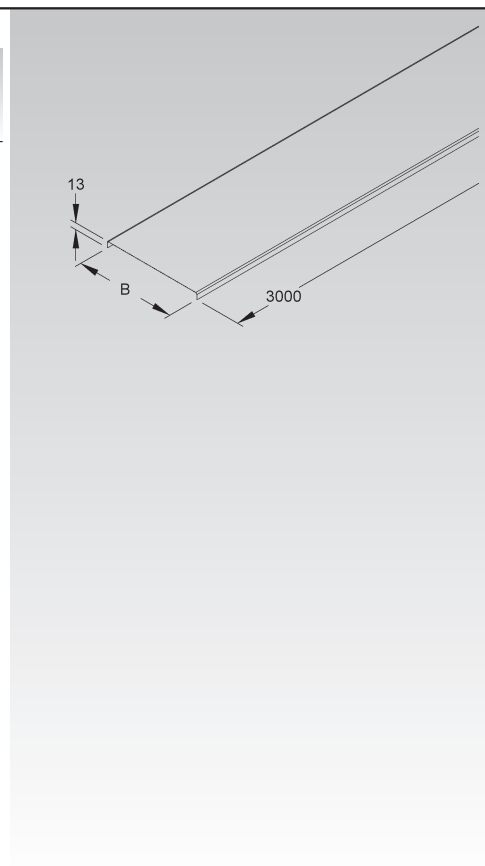


KABELRINNEN-SYSTEM DECKEL

Deckel für Kabelrinne/-leiter

Modell-Nr.	Lichtes Innenmaß B mm	EAN	Gewicht in kg pro 100 m	Kleinste VPE
S RD 70	70	260157	55,30	2 x 3 m
S RD 100	100	260300	73,00	2 x 3 m
S RD 120	120	260355	84,80	2 x 3 m
S RD 150	150	260409	102,42	2 x 3 m
S RD 200	200	260508	131,90	2 x 3 m
S RD 250	250	260607	193,50	2 x 3 m
S RD 300	300	260706	228,80	2 x 3 m
S RD 400	400	260805	332,70	2 x 3 m
S RD 500	500	260904	411,20	2 x 3 m
S RD 550	550	261000	450,50	2 x 3 m
S RD 600	600	261109	489,70	2 x 3 m
F RD 100 F	100	262502	80,28	2 x 3 m
F RD 150 F	150	262601	112,70	2 x 3 m
F RD 200 F	200	262700	145,04	2 x 3 m
F RD 300 F	300	262908	251,72	2 x 3 m
F RD 400 F	400	263004	366,00	2 x 3 m
F RD 500 F	500	263103	452,30	2 x 3 m
F RD 550 F	550	263202	495,50	2 x 3 m
F RD 600 F	600	263301	538,70	2 x 3 m
E3 RD 100 E3	100	336203	78,33	2 x 3 m
E3 RD 200 E3	200	336302	141,53	2 x 3 m
E3 RD 300 E3	300	336401	203,47	2 x 3 m
E3 RD 400 E3	400	336500	266,67	2 x 3 m
E3 RD 500 E3	500	336609	372,49	2 x 3 m
E3 RD 550 E3	550	336708	453,34	2 x 3 m
E3 RD 600 E3	600	336807	443,59	2 x 3 m

Verwendbar für: Kabelrinnen der Kantenhöhen 35, 60, 85 und 110 mm RLV..., RLR..., RLVC..., RLCI..., RSI..., RL..., RLU..., RS..., RSU..., RLC..., RLUC..., RLCPV... OV, RSV... sowie für Kabelleiter der Kantenhöhe 60 und 100 mm KL...



Deckel für Kabelrinne/-leiter

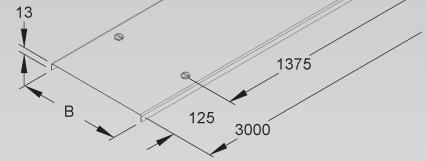
mit vormontierten Drehriegelverschlüssen

Modell-Nr.	Lichtes Innenmaß B mm	EAN	Gewicht in kg pro 100 m	Kleinste VPE
S RDV 70	70	261253	56,70	2 x 3 m
S RDV 100	100	261406	74,40	2 x 3 m
S RDV 120	120	261451	86,10	2 x 3 m
S RDV 150	150	261505	103,80	2 x 3 m
S RDV 200	200	261604	133,20	2 x 3 m
S RDV 250	250	261703	194,90	2 x 3 m
S RDV 300	300	261802	230,20	2 x 3 m
S RDV 400	400	261901	334,10	2 x 3 m
S RDV 500	500	262007	412,60	2 x 3 m
S RDV 550	550	262106	451,80	2 x 3 m
S RDV 600	600	262205	491,10	2 x 3 m
F RDV 100 F	100	263608	81,80	2 x 3 m
F RDV 150 F	150	263707	114,20	2 x 3 m
F RDV 200 F	200	263806	146,60	2 x 3 m
F RDV 300 F	300	264001	253,20	2 x 3 m
F RDV 400 F	400	264100	367,50	2 x 3 m
F RDV 500 F	500	264209	453,80	2 x 3 m
F RDV 550 F	550	264308	497,00	2 x 3 m
F RDV 600 F	600	264407	540,20	2 x 3 m
E3 RDV 100 E3	100	336906	80,42	2 x 3 m
E3 RDV 200 E3	200	337002	143,62	2 x 3 m
E3 RDV 300 E3	300	337101	205,56	2 x 3 m
E3 RDV 400 E3	400	337200	268,76	2 x 3 m
E3 RDV 500 E3	500	337309	374,58	2 x 3 m
E3 RDV 550 E3	550	337408	455,42	2 x 3 m
E3 RDV 600 E3	600	337507	445,68	2 x 3 m
E5 RDV 100 E5	100	891009	81,22	2 x 3 m
E5 RDV 200 E5	200	891023	145,06	2 x 3 m
E5 RDV 300 E5	300	891047	208,90	2 x 3 m
E5 RDV 400 E5	400	891061	272,74	2 x 3 m

Bei den Ausführungen E3 und E5 sind die Drehriegel aus dem Werkstoff Edelstahl-Rostfrei E5.

Verwendbar für: Kabelrinnen der Kantenhöhen 35, 60, 85 und 110 mm RLV..., RLR..., RLVC..., RLCI..., RSI..., RL..., RLU..., RS..., RSU..., RLC..., RLUC..., RLCPV... OV, RSV... sowie für Kabelleiter der Kantenhöhe 60 und 100 mm KL...

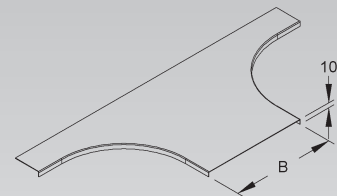
Bedingt durch äußere Einflüsse, wie z.B. Windlasten, ist eine Verwendung im Außenbereich nur mit einer zusätzlichen Sicherung (selbstschneidende Schrauben, Stahlband etc.) möglich. Drehriegel RDRS 9 und Deckelhaltefeder RDHF 9 E2 als Ersatzbedarf einsetzbar.



Deckel für Anbau T-Stück

Modell-Nr.	Lichtes Innenmaß B mm	EAN	Gewicht in kg pro 100 St.	Kleinste VPE
S RTAD 70	74	266852	36,99	1 St.
S RTAD 100	104	266906	42,16	1 St.
S RTAD 120	124	266951	45,61	1 St.
S RTAD 150	154	267002	50,78	1 St.
S RTAD 200	204	267101	59,40	1 St.
S RTAD 250	254	267200	68,02	1 St.
S RTAD 300	304	267309	76,64	1 St.
S RTAD 400	404	267408	93,88	1 St.
S RTAD 500	504	267507	111,12	1 St.
S RTAD 550	554	267606	119,74	1 St.
S RTAD 600	604	267705	128,35	1 St.
F RTAD 100 F	104	558100	46,37	1 St.
F RTAD 150 F	154	558209	55,86	1 St.
F RTAD 200 F	204	558308	65,34	1 St.
F RTAD 300 F	304	558506	84,30	1 St.
F RTAD 400 F	404	558605	103,27	1 St.
F RTAD 500 F	504	558704	122,23	1 St.
F RTAD 550 F	554	558803	131,71	1 St.
F RTAD 600 F	604	558902	141,19	1 St.
E3 RTAD 100 E3	104	339006	37,69	1 St.
E3 RTAD 200 E3	204	339105	53,11	1 St.
E3 RTAD 300 E3	304	339204	68,53	1 St.
E3 RTAD 400 E3	404	339303	105,00	1 St.
E3 RTAD 500 E3	504	339402	124,28	1 St.
E3 RTAD 600 E3	604	339501	143,56	1 St.

Verwendbar für: Kabelrinnen Anbau T-Stücke der Kantenhöhe 35, 60, 85 und 110 mm RTA...



KABELRINNEN-SYSTEM DECKEL

Deckel für Anbau T-Stück

mit vormontierten Drehriegelverschlüssen

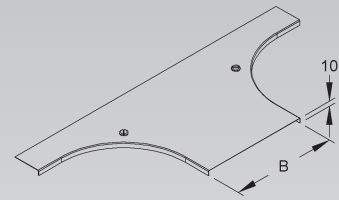
	Modell-Nr.	Lichtes Innenmaß B mm	EAN	Gewicht in kg pro 100 St.	Kleinste VPE
S	RTADV 70	74	845804	38,20	1 St.
S	RTADV 100	104	277100	43,37	1 St.
S	RTADV 120	124	845859	46,82	1 St.
S	RTADV 150	154	277209	51,99	1 St.
S	RTADV 200	204	277308	60,61	1 St.
S	RTADV 250	254	277407	69,23	1 St.
S	RTADV 300	304	274802	77,85	1 St.
S	RTADV 400	404	277506	95,09	1 St.
S	RTADV 500	504	277605	112,32	1 St.
S	RTADV 550	554	277704	120,94	1 St.
S	RTADV 600	604	277803	129,56	1 St.
F	RTADV 100 F	104	559008	52,44	1 St.
F	RTADV 150 F	154	559107	57,97	1 St.
F	RTADV 200 F	204	559206	67,45	1 St.
F	RTADV 300 F	304	559404	86,42	1 St.
F	RTADV 400 F	404	559503	105,37	1 St.
F	RTADV 500 F	504	559602	124,33	1 St.
F	RTADV 550 F	554	559701	133,82	1 St.
F	RTADV 600 F	604	559800	143,29	1 St.
E3	RTADV 100 E3	104	339600	39,61	1 St.
E3	RTADV 200 E3	204	339709	55,03	1 St.
E3	RTADV 300 E3	304	339808	70,45	1 St.
E3	RTADV 400 E3	404	339907	106,91	1 St.
E3	RTADV 500 E3	504	340002	126,19	1 St.
E3	RTADV 550 E3	554	340057	135,83	1 St.
E3	RTADV 600 E3	604	340101	145,47	1 St.

Bei den Ausführungen F und E3 sind die Drehriegel aus Edelstahl-Rostfrei E5.

Verwendbar für: Kabelrinnen Anbau T-Stücke der Kantenhöhe 35, 60, 85 und 110 mm RTA...

Bedingt durch äußere Einflüsse, wie z.B. Windlasten, ist eine Verwendung im Außenbereich nur mit einer zusätzlichen Sicherung (selbstschneidende Schrauben, Stahlband etc.) möglich.

Drehriegel RDRS 2 als Ersatzbedarf einsetzbar.



Deckel für winkelverstellbares Formstück

	Modell-Nr.	Lichtes Innenmaß B mm	EAN	Gewicht in kg pro 100 St.	Kleinste VPE
S	RBAVD 70	72	925858	19,60	1 St.
S	RBAVD 100	102	922529	32,50	1 St.
S	RBAVD 120	122	922536	42,90	1 St.
S	RBAVD 150	152	930463	61,00	1 St.
S	RBAVD 200	202	922543	97,65	1 St.
S	RBAVD 250	252	922550	143,20	1 St.
S	RBAVD 300	302	922567	198,20	1 St.
S	RBAVD 400	402	922581	332,60	1 St.
S	RBAVD 500	502	922604	501,80	1 St.
S	RBAVD 550	552	922611	598,50	1 St.
S	RBAVD 600	602	922628	705,20	1 St.

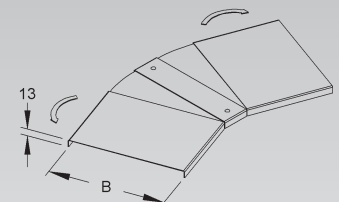
zur flexibel einstellbaren horizontalen Richtungsführung in einem Winkelbereich von 0-90°, Stoßstellen überlappend

Verwendbar für: winkelverstellbares Formstück für Kabelrinnen der Kantenhöhe 60, 85 und 110 mm RBAV...

Die Befestigung des Deckels erfolgt ausschließlich über die Deckelhaltefeder RDHF 9 E2. Diese wurde ausschließlich für die horizontale Deckellage konzipiert.

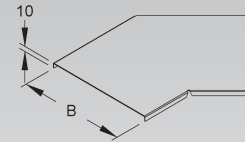
Bedingt durch äußere Einflüsse, wie z.B. Windlasten, ist eine Verwendung im Außenbereich nur mit einer zusätzlichen Sicherung (selbstschneidende Schrauben, Stahlband etc.) möglich.

Bedarf: 4 Deckelhaltefedern RDHF 9 E2 je Deckel, bitte gesondert bestellen



Deckel für Bogen 45°

Modell-Nr.	Lichtes Innenmaß B mm	EAN	Gewicht in kg pro 100 St.	Kleinste VPE
S RBAD 100	104	264506	23,16	1 St.
S RBAD 150	154	264605	35,46	1 St.
S RBAD 200	204	264704	49,38	1 St.
S RBAD 250	254	264803	64,93	1 St.
S RBAD 300	304	264902	82,11	1 St.
S RBAD 400	404	265008	121,34	1 St.
S RBAD 500	504	265107	167,07	1 St.
S RBAD 550	554	265206	192,37	1 St.
S RBAD 600	604	265305	219,30	1 St.
F RBAD 100 F	104	554508	25,48	1 St.
F RBAD 150 F	154	554607	39,01	1 St.
F RBAD 200 F	204	554706	54,32	1 St.
F RBAD 300 F	304	554904	90,32	1 St.
F RBAD 400 F	404	555000	133,47	1 St.
F RBAD 500 F	504	555109	183,77	1 St.
F RBAD 550 F	554	555208	211,61	1 St.
F RBAD 600 F	604	555307	241,23	1 St.

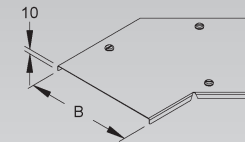


Verwendbar für: Kabelrinnen Bogen 45° der Kantenhöhen 35, 60, 85 und 110 mm RBA...

Deckel für Bogen 45°

mit vormontierten Drehriegelverschlüssen

Modell-Nr.	Lichtes Innenmaß B mm	EAN	Gewicht in kg pro 100 St.	Kleinste VPE
S RBADV 100	104	275106	24,99	1 St.
S RBADV 150	154	275205	37,29	1 St.
S RBADV 200	204	275304	51,21	1 St.
S RBADV 250	254	275403	66,76	1 St.
S RBADV 300	304	275502	83,94	1 St.
S RBADV 400	404	275601	123,17	1 St.
S RBADV 500	504	275700	168,90	1 St.
S RBADV 550	554	275809	194,20	1 St.
S RBADV 600	604	275908	221,13	1 St.
F RBADV 100 F	104	555406	28,71	1 St.
F RBADV 150 F	154	555505	42,24	1 St.
F RBADV 200 F	204	555604	57,55	1 St.
F RBADV 300 F	304	555802	93,54	1 St.
F RBADV 400 F	404	555901	136,70	1 St.
F RBADV 500 F	504	556007	187,00	1 St.
F RBADV 550 F	554	556106	214,84	1 St.
F RBADV 600 F	604	556205	244,46	1 St.



Bei der Ausführung F ist der Drehriegelverschluss aus Edelstahl-Rostfrei E5.

Verwendbar für: Kabelrinnen Bogen 45° der Kantenhöhen 35, 60, 85 und 110 mm RBA...

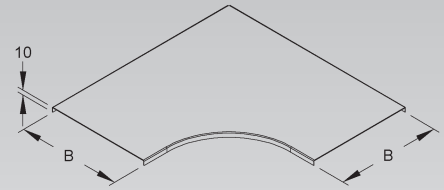
Bedingt durch äußere Einflüsse, wie z.B. Windlasten, ist eine Verwendung im Außenbereich nur mit einer zusätzlichen Sicherung (selbstschneidende Schrauben, Stahlband etc.) möglich.
Drehriegel RDRS 2 als Ersatzbedarf einsetzbar.

KABELRINNEN-SYSTEM DECKEL

Deckel für Bogen 90°

Modell-Nr.	Lichtes Innenmaß B	EAN	Gewicht in kg pro 100 St.	Kleinste VPE
	mm			
S RESD 70	74	265657	26,93	1 St.
S RESD 100	104	265701	37,13	1 St.
S RESD 120	124	265756	44,53	1 St.
S RESD 150	154	265800	67,77	1 St.
S RESD 200	204	265909	94,54	1 St.
S RESD 250	254	266005	124,84	1 St.
S RESD 300	304	266104	158,67	1 St.
S RESD 400	404	266203	236,94	1 St.
S RESD 500	504	266302	365,89	1 St.
S RESD 550	554	266401	423,11	1 St.
S RESD 600	604	266500	484,25	1 St.
F RESD 100 F	104	556304	40,85	1 St.
F RESD 150 F	154	556403	74,55	1 St.
F RESD 200 F	204	556502	104,00	1 St.
F RESD 300 F	304	556700	174,54	1 St.
F RESD 400 F	404	556809	260,63	1 St.
F RESD 500 F	504	556908	402,48	1 St.
F RESD 550 F	554	557004	465,42	1 St.
F RESD 600 F	604	557103	532,67	1 St.
E3 RESD 100 E3	104	337804	39,86	1 St.
E3 RESD 200 E3	204	337903	84,59	1 St.
E3 RESD 300 E3	304	338009	141,96	1 St.
E3 RESD 400 E3	404	338108	264,91	1 St.
E3 RESD 500 E3	504	338207	368,22	1 St.
E3 RESD 600 E3	604	338306	487,33	1 St.

Verwendbar für: Kabelrinnen Bogen 90° der Kantenhöhen 35, 60, 85 und 110 mm RES...



Deckel für Bogen 90°

mit vormontierten Drehriegelverschlüssen

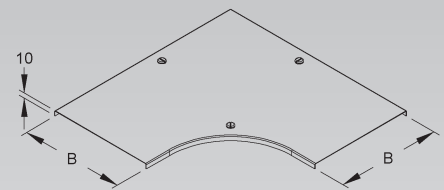
Modell-Nr.	Lichtes Innenmaß B	EAN	Gewicht in kg pro 100 St.	Kleinste VPE
	mm			
S RESDV 70	74	845903	28,79	1 St.
S RESDV 100	104	276202	39,00	1 St.
S RESDV 120	124	845958	46,39	1 St.
S RESDV 150	154	276301	69,62	1 St.
S RESDV 200	204	275007	96,39	1 St.
S RESDV 250	254	276400	126,69	1 St.
S RESDV 300	304	274901	160,52	1 St.
S RESDV 400	404	276509	238,78	1 St.
S RESDV 500	504	276608	367,73	1 St.
S RESDV 550	554	276707	424,94	1 St.
S RESDV 600	604	276806	486,08	1 St.
F RESDV 100 F	104	557202	44,10	1 St.
F RESDV 150 F	154	557301	77,79	1 St.
F RESDV 200 F	204	557400	107,23	1 St.
F RESDV 300 F	304	557608	177,78	1 St.
F RESDV 400 F	404	557707	263,87	1 St.
F RESDV 500 F	504	557806	405,71	1 St.
F RESDV 550 F	554	557905	468,66	1 St.
F RESDV 600 F	604	558001	535,91	1 St.
E3 RESDV 100 E3	104	338405	42,80	1 St.
E3 RESDV 200 E3	204	338504	87,54	1 St.
E3 RESDV 300 E3	304	338603	144,91	1 St.
E3 RESDV 400 E3	404	338702	267,85	1 St.
E3 RESDV 500 E3	504	338801	371,16	1 St.
E3 RESDV 600 E3	604	338900	490,27	1 St.

Bei den Ausführungen F und E3 sind die Drehriegelverschlüsse aus Edelstahl-Rostfrei E5.

Verwendbar für: Kabelrinnen Bogen 90° der Kantenhöhen 35, 60, 85 und 110 mm RES...

Bedingt durch äußere Einflüsse, wie z.B. Windlasten, ist eine Verwendung im Außenbereich nur mit einer zusätzlichen Sicherung (selbstschneidende Schrauben, Stahlband etc.) möglich.

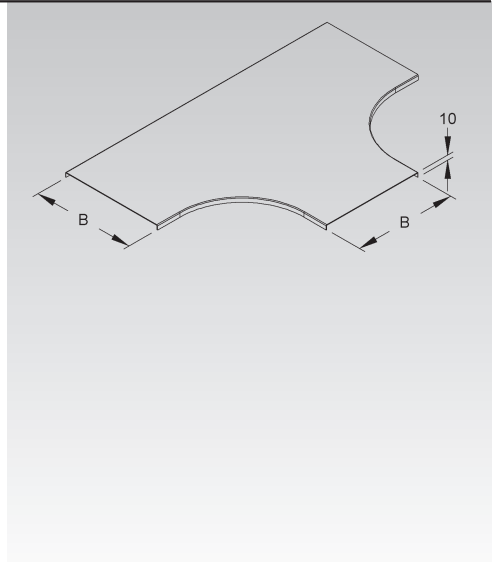
Drehriegel RDRS 2 als Ersatzbedarf einsetzbar.



Deckel für T-Stück

Modell-Nr.	Lichtes Innenmaß B	EAN	Gewicht in kg pro 100 St.	Kleinste VPE
	mm			
S RTSD 100	104	268108	69,80	1 St.
S RTSD 150	154	268207	102,70	1 St.
S RTSD 200	204	268306	139,53	1 St.
S RTSD 250	254	268405	180,27	1 St.
S RTSD 300	304	268504	224,95	1 St.
S RTSD 400	404	268603	326,07	1 St.
S RTSD 500	504	268702	442,89	1 St.
S RTSD 550	554	268801	507,19	1 St.
S RTSD 600	604	268900	575,41	1 St.
F RTSD 100 F	104	559909	76,78	1 St.
F RTSD 150 F	154	560004	112,97	1 St.
F RTSD 200 F	204	560103	153,48	1 St.
F RTSD 300 F	304	560301	247,45	1 St.
F RTSD 400 F	404	560400	358,68	1 St.
F RTSD 500 F	504	560509	487,18	1 St.
F RTSD 550 F	554	560608	557,91	1 St.
F RTSD 600 F	604	560707	632,95	1 St.

Verwendbar für: Kabelrinnen T-Stück der Kantenhöhen 35, 60, 85 und 110 mm RTS...



Deckel für T-Stück

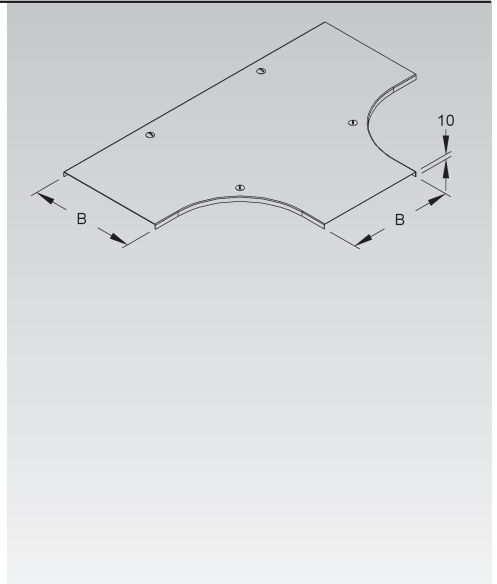
mit vormontierten Drehriegelverschlüssen

Modell-Nr.	Lichtes Innenmaß B	EAN	Gewicht in kg pro 100 St.	Kleinste VPE
	mm			
S RTSDV 100	104	277902	72,04	1 St.
S RTSDV 150	154	278008	104,94	1 St.
S RTSDV 200	204	274703	141,76	1 St.
S RTSDV 250	254	278107	182,51	1 St.
S RTSDV 300	304	278206	227,18	1 St.
S RTSDV 400	404	278305	328,30	1 St.
S RTSDV 500	504	278404	445,13	1 St.
S RTSDV 550	554	278503	509,42	1 St.
S RTSDV 600	604	278602	577,65	1 St.
F RTSDV 100 F	104	560806	80,40	1 St.
F RTSDV 150 F	154	560905	80,00	1 St.
F RTSDV 200 F	204	561001	157,00	1 St.
F RTSDV 300 F	304	561209	251,20	1 St.
F RTSDV 400 F	404	561308	362,30	1 St.
F RTSDV 500 F	504	561407	490,80	1 St.
F RTSDV 550 F	554	561506	520,00	1 St.
F RTSDV 600 F	604	561605	636,50	1 St.

Bei der Ausführung F ist der Drehriegelverschluss aus Edelstahl-Rostfrei E5.

Verwendbar für: Kabelrinnen T-Stück der Kantenhöhen 35, 60, 85 und 110 mm RTS...

Bedingt durch äußere Einflüsse, wie z.B. Windlasten, ist eine Verwendung im Außenbereich nur mit einer zusätzlichen Sicherung (selbstschneidende Schrauben, Stahlband etc.) möglich. Drehriegel RDRS 2 als Ersatzbedarf einsetzbar.

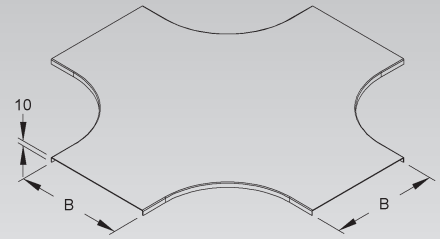


KABELRINNEN-SYSTEM DECKEL

Deckel für Kreuzung

Modell-Nr.	Lichtes Innenmaß B	EAN	Gewicht in kg pro 100 St.	Kleinste VPE
	mm			
S RKSD 100	104	269006	92,96	1 St.
S RKSD 150	154	269105	133,00	1 St.
S RKSD 200	204	269204	176,96	1 St.
S RKSD 250	254	269303	224,84	1 St.
S RKSD 300	304	269402	276,65	1 St.
S RKSD 400	404	269501	392,05	1 St.
S RKSD 500	504	269600	523,14	1 St.
S RKSD 550	554	269709	594,58	1 St.
S RKSD 600	604	269808	669,94	1 St.
F RKSD 100 F	104	561704	102,26	1 St.
F RKSD 150 F	154	561803	146,30	1 St.
F RKSD 200 F	204	561902	194,66	1 St.
F RKSD 300 F	304	562107	304,32	1 St.
F RKSD 400 F	404	562206	431,26	1 St.
F RKSD 500 F	504	562305	575,45	1 St.
F RKSD 550 F	554	562404	654,04	1 St.
F RKSD 600 F	604	562503	736,93	1 St.

Verwendbar für: Kabelrinnen Kreuzung der Kantenhöhen 35, 60, 85 und 110 mm RKS...



Deckel für Kreuzung

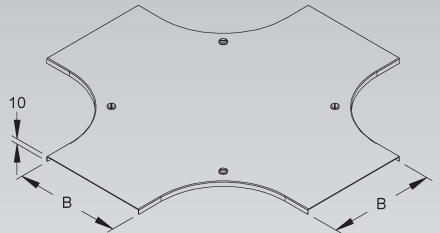
mit vormontierten Drehriegelverschlüssen

Modell-Nr.	Lichtes Innenmaß B	EAN	Gewicht in kg pro 100 St.	Kleinste VPE
	mm			
S RKSDV 100	104	278701	95,41	1 St.
S RKSDV 150	154	278800	135,44	1 St.
S RKSDV 200	204	278909	179,40	1 St.
S RKSDV 250	254	279005	227,29	1 St.
S RKSDV 300	304	279104	279,10	1 St.
S RKSDV 400	404	279203	394,49	1 St.
S RKSDV 500	504	279302	525,59	1 St.
S RKSDV 550	554	279401	597,02	1 St.
S RKSDV 600	604	279500	672,38	1 St.
F RKSDV 100 F	104	562602	106,57	1 St.
F RKSDV 150 F	154	562701	150,60	1 St.
F RKSDV 200 F	204	562800	198,96	1 St.
F RKSDV 300 F	304	563005	308,63	1 St.
F RKSDV 400 F	404	563104	435,56	1 St.
F RKSDV 500 F	504	563203	579,77	1 St.
F RKSDV 550 F	554	563302	658,34	1 St.
F RKSDV 600 F	604	563401	741,24	1 St.

Bei der Ausführung F ist der Drehriegelverschluss aus Edelstahl-Rostfrei E5.

Verwendbar für: Kabelrinnen Kreuzung der Kantenhöhen 35, 60, 85 und 110 mm RKS...

Bedingt durch äußere Einflüsse, wie z.B. Windlasten, ist eine Verwendung im Außenbereich nur mit einer zusätzlichen Sicherung (selbstschneidende Schrauben, Stahlband etc.) möglich. Drehriegel RDRS 2 als Ersatzbedarf einsetzbar.



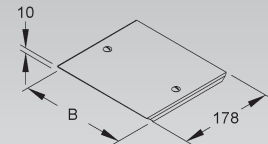
Deckel für Fall- und Steigstück

mit vormontierten Drehriegelverschlüssen

Modell-Nr.	Lichtes Innenmaß B	EAN	Gewicht in kg pro 100 St.	Kleinste VPE
	mm			
S RFSDDV 60.070	74	844500	13,8	1 St.
S RFSDDV 60.100	104	844524	18,0	1 St.
S RFSDDV 60.120	124	844548	20,8	1 St.
S RFSDDV 60.150	154	844562	25,0	1 St.
S RFSDDV 60.200	204	844586	32,0	1 St.
S RFSDDV 60.250	254	844609	39,0	1 St.
S RFSDDV 60.300	304	844623	46,0	1 St.
S RFSDDV 60.400	404	844647	59,9	1 St.
S RFSDDV 60.500	504	844661	73,9	1 St.
S RFSDDV 60.600	604	844685	87,9	1 St.

Verwendbar für: Kabelrinnen Fall- und Steigstück der Kantenhöhe 60 mm RFD 60... und RSD 60...

Bedingt durch äußere Einflüsse, wie z.B. Windlasten, ist eine Verwendung im Außenbereich nur mit einer zusätzlichen Sicherung (selbstschneidende Schrauben, Stahlband etc.) möglich. Drehriegel RDRS 2 als Ersatzbedarf einsetzbar.



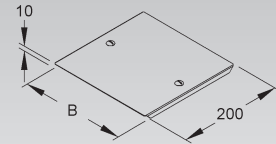
Deckel für Fallstück

mit vormontierten Drehriegelverschlüssen

	Modell-Nr.	Lichtes Innenmaß B mm	EAN	Gewicht in kg pro 100 St.	Kleinste VPE
S	RFDDV 85.100	104	927845	20,7	1 St.
S	RFDDV 85.200	204	927869	36,4	1 St.
S	RFDDV 85.300	304	927883	52,1	1 St.
S	RFDDV 85.400	404	927906	67,8	1 St.
S	RFDDV 85.500	504	927920	83,5	1 St.
S	RFDDV 85.600	604	927944	99,2	1 St.

Verwendbar für: Kabelrinnen Fallstück der Kantenhöhe 85 mm RFD 85...

Bedingt durch äußere Einflüsse, wie z.B. Windlasten, ist eine Verwendung im Außenbereich nur mit einer zusätzlichen Sicherung (selbstschneidende Schrauben, Stahlband etc.) möglich.
Drehriegel RDRS 2 als Ersatzbedarf einsetzbar.



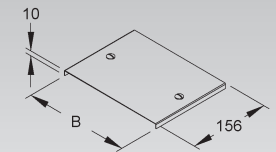
Deckel für Steigstück

mit vormontierten Drehriegelverschlüssen

	Modell-Nr.	Lichtes Innenmaß B mm	EAN	Gewicht in kg pro 100 St.	Kleinste VPE
S	RSDDV 85.100	104	928323	16,25	1 St.
S	RSDDV 85.200	204	928347	28,49	1 St.
S	RSDDV 85.300	304	928361	40,74	1 St.
S	RSDDV 85.400	404	928385	52,99	1 St.
S	RSDDV 85.500	504	928408	65,23	1 St.
S	RSDDV 85.600	604	928422	77,48	1 St.

Verwendbar für: Kabelrinnen Steigstück der Kantenhöhe 85 mm RSD 85...

Bedingt durch äußere Einflüsse, wie z.B. Windlasten, ist eine Verwendung im Außenbereich nur mit einer zusätzlichen Sicherung (selbstschneidende Schrauben, Stahlband etc.) möglich.
Drehriegel RDRS 2 als Ersatzbedarf einsetzbar.



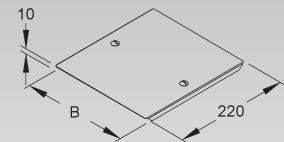
Deckel für Fallstück

mit vormontierten Drehriegelverschlüssen

	Modell-Nr.	Lichtes Innenmaß B mm	EAN	Gewicht in kg pro 100 St.	Kleinste VPE
S	RFDDV 110.100	104	927968	22,60	1 St.
S	RFDDV 110.150	154	927975	31,20	1 St.
S	RFDDV 110.200	204	927982	39,31	1 St.
S	RFDDV 110.300	304	928002	57,10	1 St.
S	RFDDV 110.400	404	928026	74,40	1 St.
S	RFDDV 110.500	504	928040	91,70	1 St.
S	RFDDV 110.550	554	928057	100,30	1 St.
S	RFDDV 110.600	604	928064	108,90	1 St.

Verwendbar für: Kabelrinnen Fallstück der Kantenhöhe 110 mm RFD 110...

Bedingt durch äußere Einflüsse, wie z.B. Windlasten, ist eine Verwendung im Außenbereich nur mit einer zusätzlichen Sicherung (selbstschneidende Schrauben, Stahlband etc.) möglich.
Drehriegel RDRS 2 als Ersatzbedarf einsetzbar.



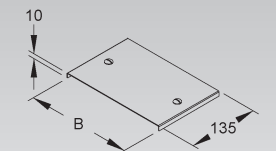
Deckel für Steigstück

mit vormontierten Drehriegelverschlüssen

	Modell-Nr.	Lichtes Innenmaß B mm	EAN	Gewicht in kg pro 100 St.	Kleinste VPE
S	RSDDV 110.100	104	928446	14,23	1 St.
S	RSDDV 110.150	154	928453	19,52	1 St.
S	RSDDV 110.200	204	928460	24,82	1 St.
S	RSDDV 110.300	304	928484	35,42	1 St.
S	RSDDV 110.400	404	928507	46,02	1 St.
S	RSDDV 110.500	504	928521	56,62	1 St.
S	RSDDV 110.550	554	928538	61,91	1 St.
S	RSDDV 110.600	604	928545	67,21	1 St.

Verwendbar für: Kabelrinnen Steigstück der Kantenhöhe 110 mm RSD 110...

Bedingt durch äußere Einflüsse, wie z.B. Windlasten, ist eine Verwendung im Außenbereich nur mit einer zusätzlichen Sicherung (selbstschneidende Schrauben, Stahlband etc.) möglich.
Drehriegel RDRS 2 als Ersatzbedarf einsetzbar.



KABELRINNEN-SYSTEM DECKEL

Drehriegel

inkl. Sicherungsmutter nach DIN EN ISO 10511

Modell-Nr.	Zubehör inkl.	EAN	Gewicht in kg pro 100 St.	Kleinste VPE
S RDRS 9	1 FL 6X12-S V, 1 SMS 6 V	269907	1,2	100 St.
F RDRS 9 F	1 FL 6X12-S E3, 1 SMS 6 E3, 1 US M8 E3	563463	1,6	100 St.
E3 RDRS 9 E3	1 FL 6X12-S E3, 1 SMS 6 E3, 1 US M8 E3	337705	1,6	100 St.

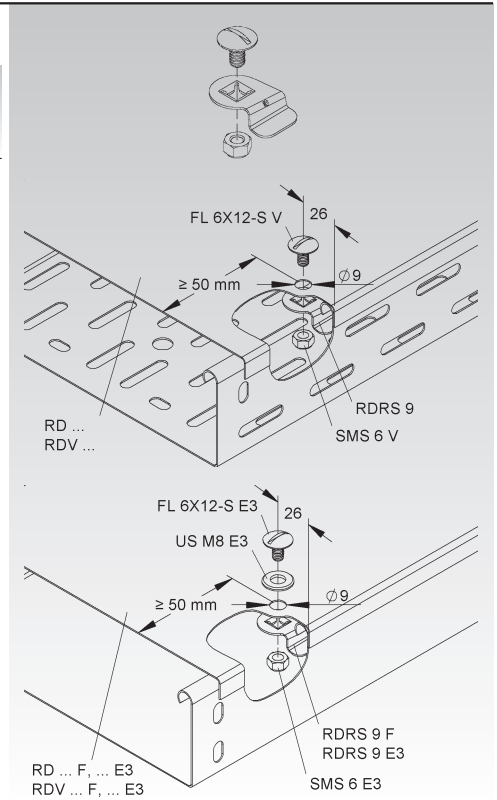
Für den zusätzlichen Bedarf.

Verwendbar für: Kabelrinnendeckel RD... und RDV...

Bei der Befestigung ist darauf zu achten, dass ein Mindestabstand von ≥ 50 mm zum Deckelanfang/-ende eingehalten werden muss.

Bedingt durch äußere Einflüsse, wie z.B. Windlasten, ist eine Verwendung im Außenbereich nur mit einer zusätzlichen Sicherung (selbstschneidende Schrauben, Stahlband etc.) möglich.

Lieferung unmontiert lose



Drehriegel

inkl. Sicherungsmutter nach DIN EN ISO 10511

Modell-Nr.	Zubehör inkl.	EAN	Gewicht in kg pro 100 St.	Kleinste VPE
S RDRS 2	1 FL 6X12-S V, 1 SMS 6 V	270002	1,3	100 St.
E3 RDRS 2 E3	1 FL 6X12-S E3, 1 SMS 6 E3, 1 US M8 E3	337606	1,5	100 St.

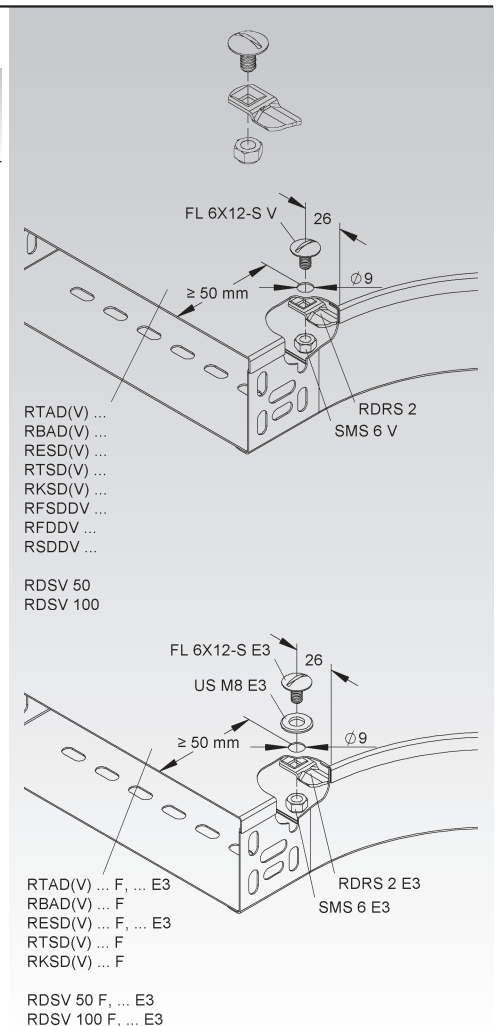
Für den zusätzlichen Bedarf.

Verwendbar für: Deckel für Formstücke, Verteilerrinne/Leuchtentragschiene RDSV 50, RDSV 100 und Weitspann Anbau T-Stück WTARDV...

Bei der Befestigung ist darauf zu achten, dass ein Mindestabstand von ≥ 50 mm zum Deckelanfang/-ende eingehalten werden muss.

Bedingt durch äußere Einflüsse, wie z.B. Windlasten, ist eine Verwendung im Außenbereich nur mit einer zusätzlichen Sicherung (selbstschneidende Schrauben, Stahlband etc.) möglich.

Lieferung unmontiert lose



Drehriegel

inkl. Sicherungsmutter nach DIN EN ISO 10511

Modell-Nr.	Zubehör inkl.	EAN	Gewicht in kg pro 100 St.	Kleinste VPE
S RDRS 2/50	1 FL 6X12-S V, 1 SMS 6 V	270101	1,3	100 St.
E3 RDRS 2/50 E3	1 FL 6X12-S E3, 1 SMS 6 E3, 1 US M8 E3	337651	1,5	100 St.

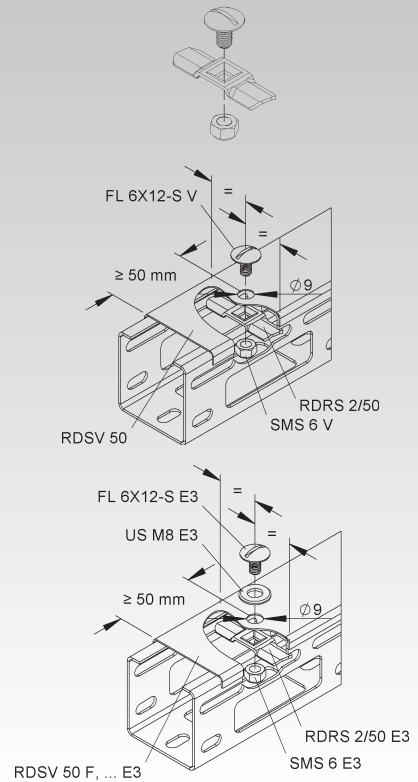
Für den zusätzlichen Bedarf.

Verwendbar für: Deckel für Formstücke und Verteilerrinne/Leuchtentragschiene RDSV 50

Bei der Befestigung ist darauf zu achten, dass ein Mindestabstand von ≥ 50 mm zum Deckelanfang/-ende eingehalten werden muss.

Bedingt durch äußere Einflüsse, wie z.B. Windlasten, ist eine Verwendung im Außenbereich nur mit einer zusätzlichen Sicherung (selbstschneidende Schrauben, Stahlband etc.) möglich.

Lieferung unmontiert lose



Deckelhalteklammer

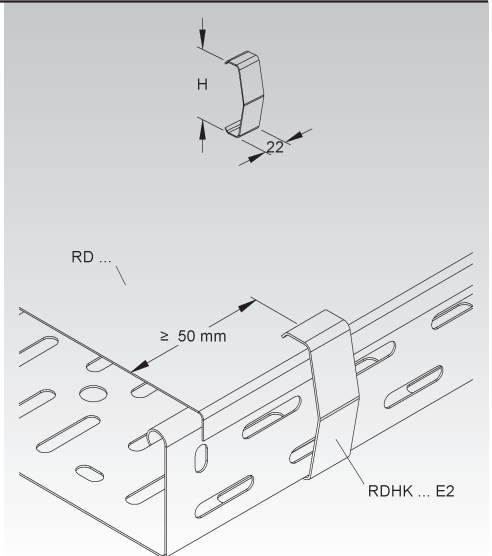
Modell-Nr.	Höhe H	EAN	Gewicht in kg pro 100 St.	Kleinste VPE
	mm			
E2 RDHK 60 E2	58	911851	1,71	50 St.
E2 RDHK 110 E2	108	911868	2,57	50 St.

zur Befestigung von Kabelrinnendeckel ohne Drehriegelverschluss

Verwendbar für: Kabelrinnendeckel RD...

Die Deckelhalteklammer ist für die horizontale Decklage konzipiert. Bei der Befestigung ist darauf zu achten, dass ein Mindestabstand von ≥ 50 mm zum Deckelanfang/-ende eingehalten werden muss.

Bedingt durch äußere Einflüsse, wie z.B. Windlasten, ist eine Verwendung im Außenbereich nur mit einer zusätzlichen Sicherung (selbstschneidende Schrauben, Stahlband etc.) möglich.



KABELRINNEN-SYSTEM DECKEL

Deckelhaltefeder

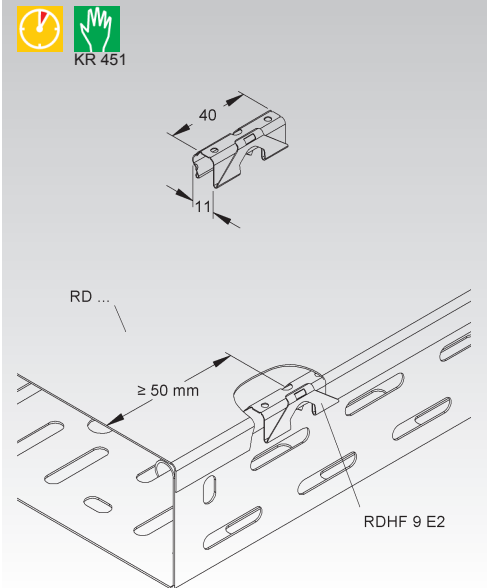
Modell-Nr.	EAN	Gewicht in kg pro 100 St.	Kleinste VPE
E2 RDHF 9 E2	920457	0,47	60 St.

zur Befestigung von Kabelrinnendeckel ohne Drehriegelverschluss

Für den zusätzlichen Bedarf.

Verwendbar für: Kabelrinnendeckel RD...

Die Deckelhaltefeder ist für die horizontale Deckellage konzipiert. Bei der Befestigung ist darauf zu achten, dass ein Mindestabstand von ≥ 50 mm zum Deckelanfang/-ende eingehalten werden muss. Bedingt durch äußere Einflüsse, wie z.B. Windlasten, ist eine Verwendung im Außenbereich nur mit einer zusätzlichen Sicherung (selbstschneidende Schrauben, Stahlband etc.) möglich.



Fassungsvermögen

Kabelrinnen der Kantenhöhe ↓35

Kunststoffkabel	Außen-Ø	Gewicht	Rinnenbreite	Rinnenbreite	Rinnenbreite	Rinnenbreite
NY Y 0,6/1 kV	mm	kg/m	100 mm	200 mm	300 mm	400 mm
4x2,5 RE	14	0,30	12 St.	25 St.	38 St.	50 St.
4x6 RE	16	0,51	9 St.	16 St.	25 St.	33 St.
4x10 RE	19	0,73	7 St.	13 St.	20 St.	27 St.
4x16 RE	22	1,05	5 St.	10 St.	15 St.	20 St.
4x25 RE	26	1,55	3 St.	7 St.	10 St.	14 St.
4x50 SM	30	2,4	3 St.	5 St.	8 St.	11 St.

Kabelrinnen der Kantenhöhe ↓60

Kunststoffkabel	Außen-Ø	Gewicht	Rinnenbreite	Rinnenbreite	Rinnenbreite	Rinnenbreite	Rinnenbreite	Rinnenbreite
NY Y 0,6/1 kV	mm	kg/m	100 mm	200 mm	300 mm	400 mm	500 mm	600 mm
4x2,5 RE	14	0,30	22 St.	43 St.	65 St.	85 St.	110 St.	130 St.
4x6 RE	16	0,51	15 St.	29 St.	43 St.	58 St.	72 St.	86 St.
4x10 RE	19	0,73	12 St.	23 St.	34 St.	46 St.	58 St.	68 St.
4x16 RE	22	1,05	9 St.	17 St.	26 St.	35 St.	43 St.	52 St.
4x25 RE	26	1,55	6 St.	12 St.	18 St.	24 St.	31 St.	36 St.
4x50 SM	30	2,40	3 St.	10 St.	14 St.	18 St.	23 St.	28 St.
4x95 SM	38	4,30	2 St.	4 St.	6 St.	9 St.	10 St.	12 St.
4x120 SM	41	5,30	2 St.	3 St.	5 St.	6 St.	9 St.	10 St.
4x185 SM	50	8,05	1 St.	3 St.	4 St.	6 St.	7 St.	8 St.
4x240 SM	56	10,35	1 St.	2 St.	4 St.	5 St.	6 St.	7 St.

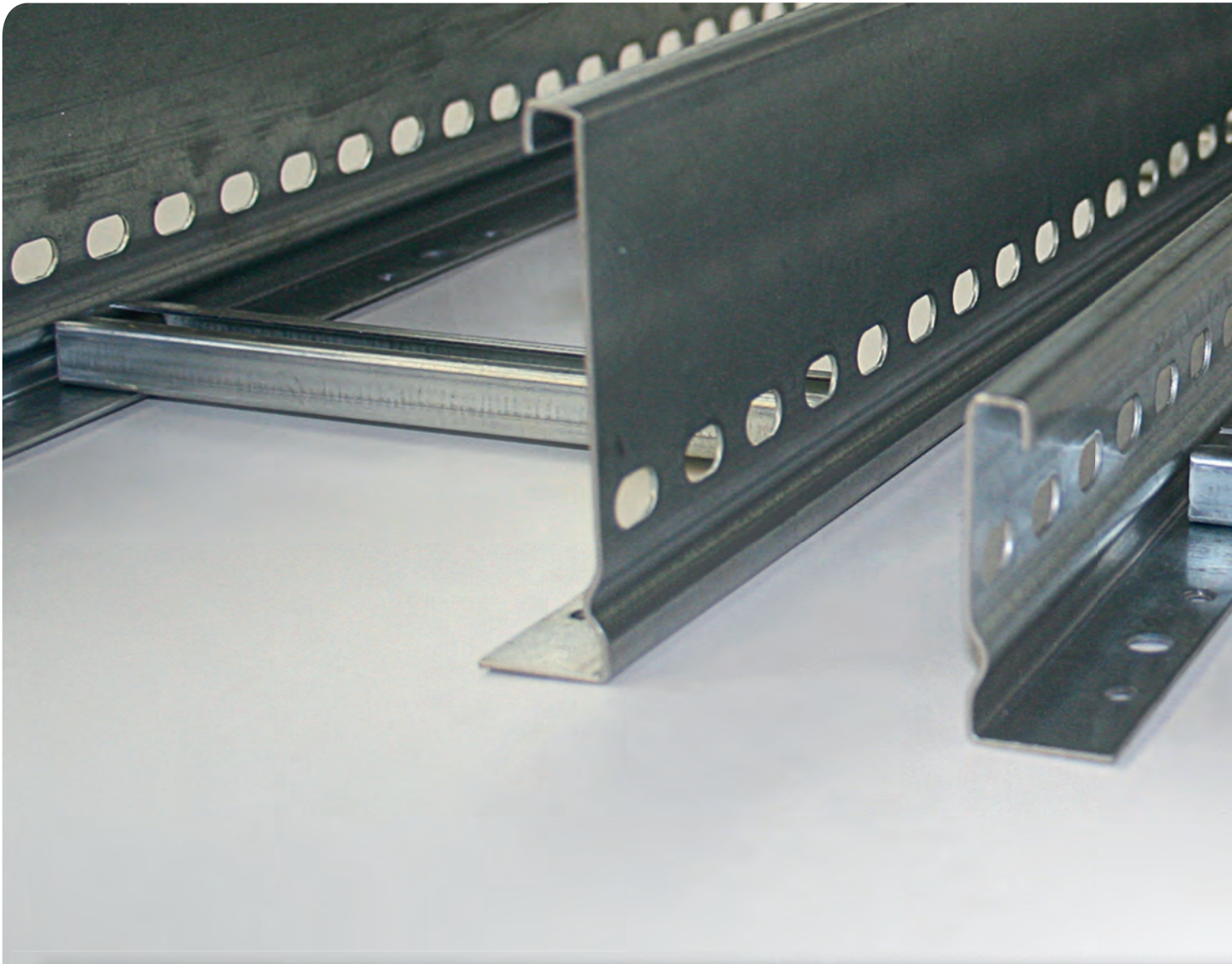
Kabelrinnen der Kantenhöhe ↑85

Kunststoffkabel	Außen-Ø	Gewicht	Rinnenbreite	Rinnenbreite	Rinnenbreite	Rinnenbreite	Rinnenbreite	Rinnenbreite
NY Y 0,6/1 kV	mm	kg/m	100 mm	200 mm	300 mm	400 mm	500 mm	600 mm
4x2,5 RE	14	0,30	30 St.	60 St.	90 St.	120 St.	150 St.	182 St.
4x6 RE	16	0,51	20 St.	40 St.	60 St.	80 St.	100 St.	120 St.
4x10 RE	19	0,73	16 St.	32 St.	49 St.	65 St.	80 St.	98 St.
4x16 RE	22	1,05	13 St.	25 St.	36 St.	50 St.	62 St.	74 St.
4x25 RE	26	1,55	9 St.	17 St.	26 St.	35 St.	44 St.	52 St.
4x50 SM	30	2,40	7 St.	13 St.	20 St.	26 St.	33 St.	40 St.
4x95 SM	38	4,30	2 St.	4 St.	6 St.	9 St.	10 St.	12 St.
4x120 SM	41	5,30	2 St.	3 St.	5 St.	6 St.	9 St.	10 St.
4x185 SM	50	8,05	1 St.	3 St.	4 St.	6 St.	7 St.	8 St.
4x240 SM	56	10,35	1 St.	2 St.	4 St.	5 St.	6 St.	7 St.

Kabelrinnen der Kantenhöhe ↑110

Kunststoffkabel	Außen-Ø	Gewicht	Rinnenbreite	Rinnenbreite	Rinnenbreite	Rinnenbreite	Rinnenbreite	Rinnenbreite	Rinnenbreite
NY Y 0,6/1 kV	mm	kg/m	100 mm	200 mm	300 mm	400 mm	500 mm	550 mm	600 mm
4x2,5 RE	14	0,30	38 St.	75 St.	115 St.	150 St.	190 St.	230 St.	250 St.
4x6 RE	16	0,51	25 St.	50 St.	80 St.	100 St.	130 St.	145 St.	155 St.
4x10 RE	19	0,73	20 St.	40 St.	60 St.	80 St.	100 St.	110 St.	120 St.
4x16 RE	22	1,05	15 St.	30 St.	50 St.	60 St.	75 St.	77 St.	85 St.
4x25 RE	26	1,55	10 St.	20 St.	30 St.	40 St.	55 St.	57 St.	65 St.
4x50 SM	30	2,40	8 St.	15 St.	25 St.	30 St.	40 St.	45 St.	45 St.
4x95 SM	38	4,30	2 St.	4 St.	6 St.	9 St.	10 St.	12 St.	13 St.
4x120 SM	41	5,30	2 St.	3 St.	5 St.	6 St.	9 St.	10 St.	12 St.
4x185 SM	50	8,05	1 St.	3 St.	4 St.	6 St.	7 St.	8 St.	9 St.
4x240 SM	56	10,35	1 St.	2 St.	4 St.	5 St.	6 St.	7 St.	8 St.

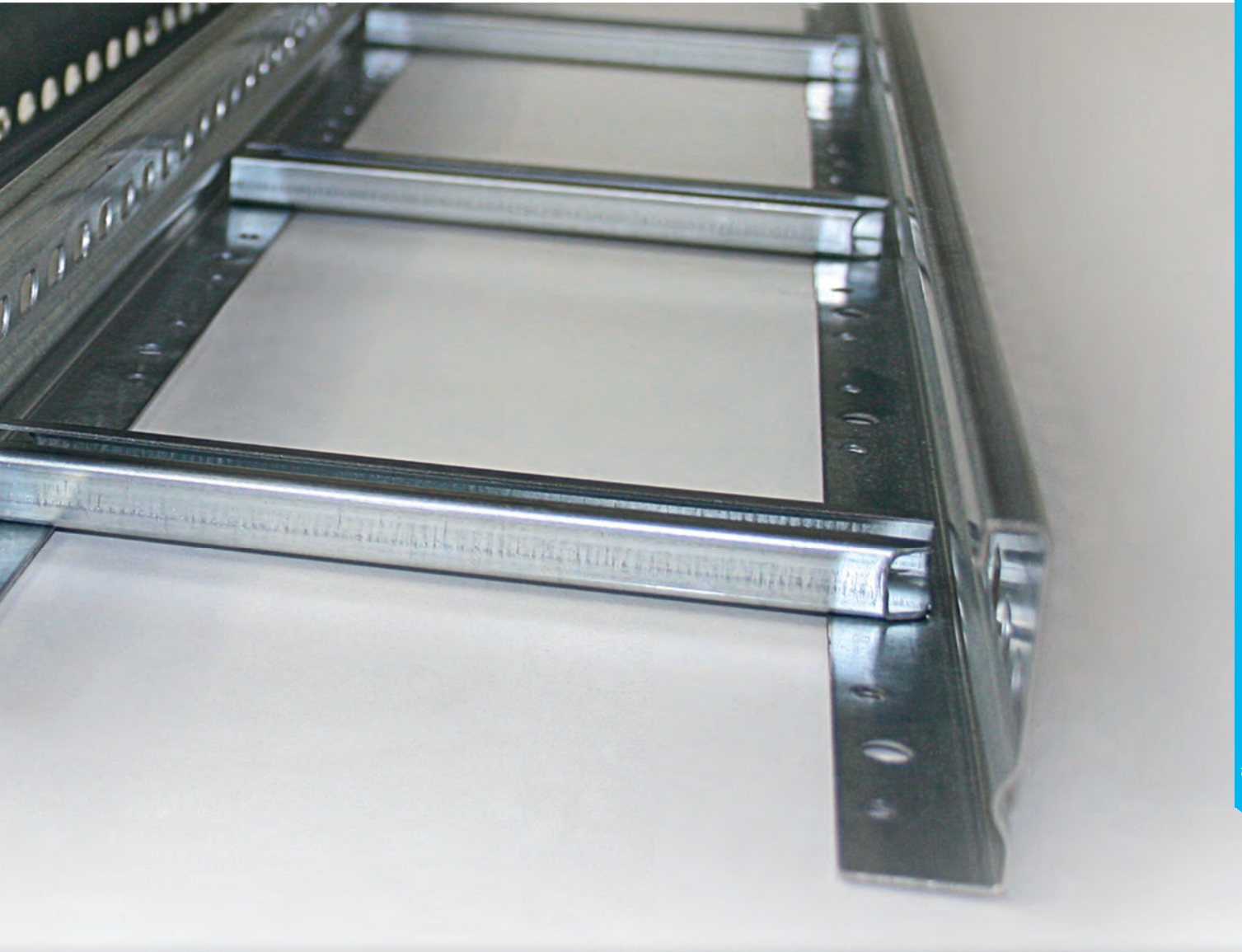
Bei voller Nutzung des Nennquerschnittes und bei einer Regelstützweite von 1,5 m wird die Tragfähigkeit der Kabelrinne nicht überschritten.



KABELLEITER-SYSTEM

- Kabelleiter
- Formstücke
- Trennstege
- Abdeckungen
- Zubehör





in den Kantenhöhen  

Für die Verlegung großer Kabelvolumen und -querschnitte empfiehlt sich die Verwendung von Kabelleitern, die den Anforderungen der Gebäudetechnik und Industrie sowie dem Tunnel-, Kraftwerks- und Anlagenbau entsprechen. Die verbesserte Belüftung verhindert Überhitzungen und Beschädigungen der Kabel und gewährleistet einen höheren Stromdurchfluss. Die Holmform ermöglicht eine hohe Tragfähigkeit, die durchgehende Seitenholmperforation eine stufenlose, bohrlose Verbindermontage und die Kabelleitersprossen aus C-Profileschienen eine Schnellbefestigung mittels Bügelschellen.

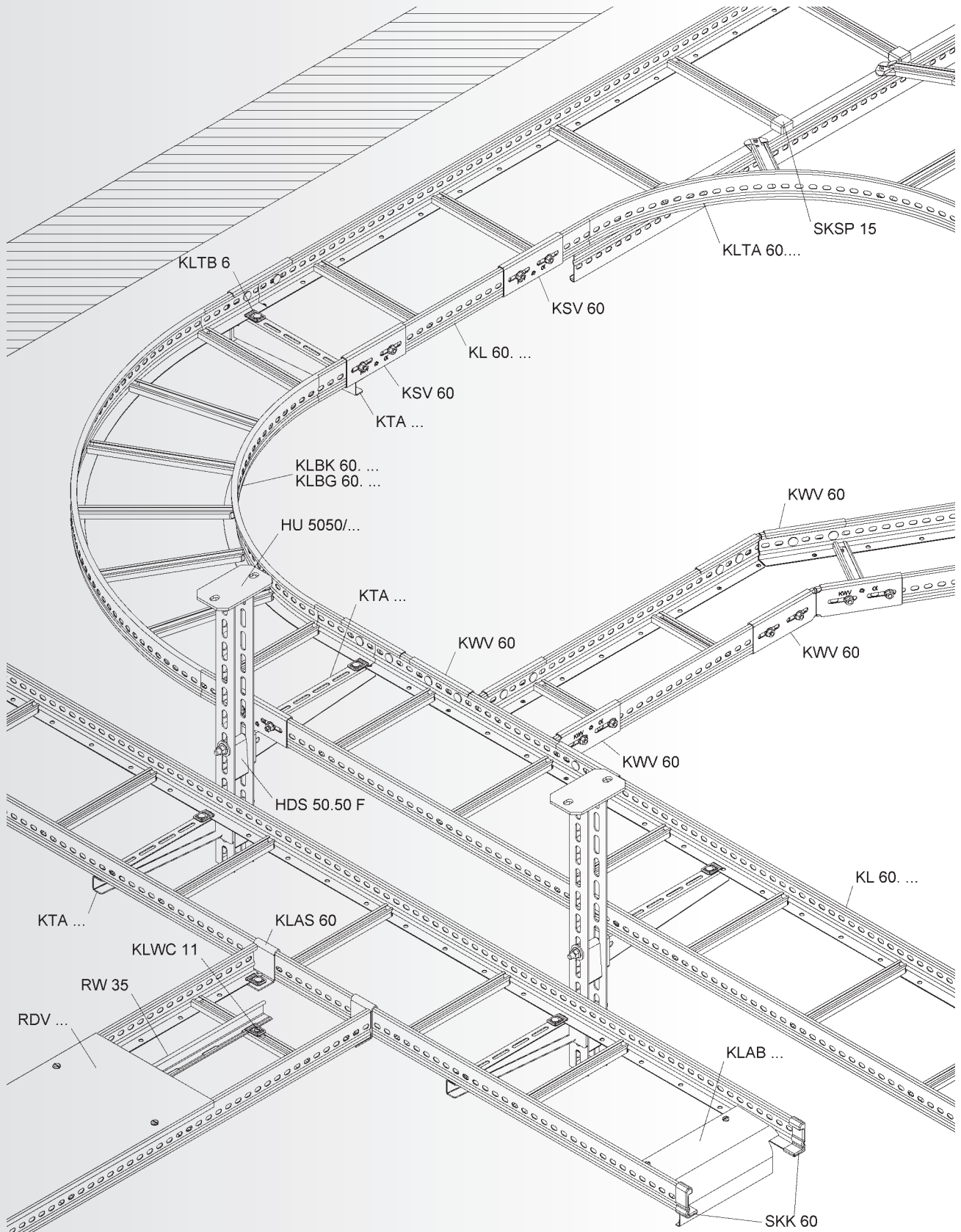
Um das Transport- und Lagervolumen zu reduzieren, lassen sich die Kabelleiter zusammenschieben, wodurch sich eine Transportlänge von Lieferlänge und Breite (B) ergibt.

Systemübersicht der Kantenhöhe

SYSTEM	Kabelleiter	KL...	S. 310
ZUBEHÖR	Stoßstellenverbinder	KSV 60...	S. 310
	Stoßstellenverbinder	KSV 60/320...	S. 311
	Trennsteg	RW 35...	S. 311
	Trennstegverbinder	RTV 35 E2	S. 311
	Trennstegbefestigungsklemme	KLWC 11...	S. 311
	Anbau T-Stück	KLTA...	S. 312
	T-Abgang, rechts	KLAR...	S. 312
	T-Abgang, links	KLAL...	S. 312
	Eckstück	KLE...	S. 313
	T-Stück	KLT...	S. 313
	Kreuzung	KLK...	S. 313
	Bogen 90°, klein	KLBK...	S. 314
	Bogen 90°, groß	KLBG...	S. 314
	Winkelverbinder	KWV 60...	S. 315
	Bogen, verstellbar, vertikal	KGS...	S. 315
	Gelenkverbinder	KGV 60...	S. 315
	Kabelleiter Anschlussstück	KLAS 60	S. 315
	Schutzkappenpaar	SKK 60	S. 316
	Eckblech	KLEB...	S. 325
	Endabgangsblech	KLAB...	S. 325
	Kabelleiterbefestigung	KLTB 6...	S. 325
	Wandanschlusswinkel, gleichschenkelig	WWU 150/8...	S. 325
	Wandanschlusswinkel, asymmetrisch	WWA 100...	S. 326
	Deckel für Kabelrinne/-leiter	RD...	S. 326
	Deckel für Kabelrinne/-leiter mit Drehriegelverschluss	RDV...	S. 326
	Deckel für T-Stück mit Drehriegelverschluss	KLTDV...	S. 327
	Deckel für Bogen 90°, klein mit Drehriegelverschluss	KLBKDV...	S. 327
	Drehriegel	RDRS 9...	S. 328
	Schutzkappe für Sprossen	SKSP 15	S. 328

Kabelleitern und die Systemkomponenten werden auftragsbezogen gefertigt und sind von dem Umtausch bzw. der Rückgabe ausgeschlossen.





KABELLEITER-SYSTEM

Kabelleiter

Sprossenabstand 300 mm, mit durchgehend gelochten Seitenholmen, mit eingienieteten, nach oben offenen Sprossen aus C-Profilen mit 11 mm Schlitzweite

	Modell-Nr.	Höhe H	Breite B	Länge L	Mat.-Stärke t	EAN	Gewicht in kg pro 100 m	Kleinste VPE
		mm	mm	mm	mm			
S	KL 60.203	60	200	6000	1,5	288007	256,50	6 m
S	KL 60.303	60	300	6000	1,5	288106	276,25	6 m
S	KL 60.403	60	400	6000	1,5	288205	296,00	6 m
S	KL 60.503	60	500	6000	1,5	288304	315,71	6 m
S	KL 60.603	60	600	6000	1,5	288403	335,40	6 m
F	KL 60.203 F	60	200	6000	1,5	569908	283,40	6 m
F	KL 60.303 F	60	300	6000	1,5	570003	305,10	6 m
F	KL 60.403 F	60	400	6000	1,5	570102	326,77	6 m
F	KL 60.503 F	60	500	6000	1,5	570201	348,50	6 m
F	KL 60.603 F	60	600	6000	1,5	570300	370,20	6 m
E3	KL 60.203 E3	60	200	6000	1,5	340705	258,20	6 m
E3	KL 60.303 E3	60	300	6000	1,5	340804	278,00	6 m
E3	KL 60.403 E3	60	400	6000	1,5	340903	297,90	6 m
E3	KL 60.503 E3	60	500	6000	1,5	341009	317,70	6 m
E3	KL 60.603 E3	60	600	6000	1,5	341108	337,58	6 m
E5	KL 60.203 E5	60	200	6000	1,5	730001	260,77	6 m
E5	KL 60.303 E5	60	300	6000	1,5	730100	280,80	6 m
E5	KL 60.403 E5	60	400	6000	1,5	730209	300,90	6 m
E5	KL 60.503 E5	60	500	6000	1,5	730223	320,90	6 m
E5	KL 60.603 E5	60	600	6000	1,5	730247	341,00	6 m

Ausführung F ohne Bodenlochung Ø 5,4 mm zwischen den Sprossen

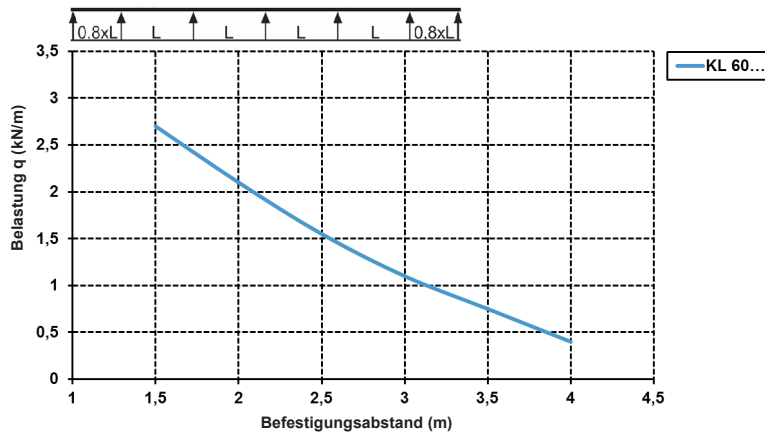
Die zusätzlichen Lochungen Ø 8,5 mm im Boden der Seitenholme ermöglichen eine variable Befestigung.

Kabelleiterlänge auch in 3 m lieferbar (gleicher Meterpreis).

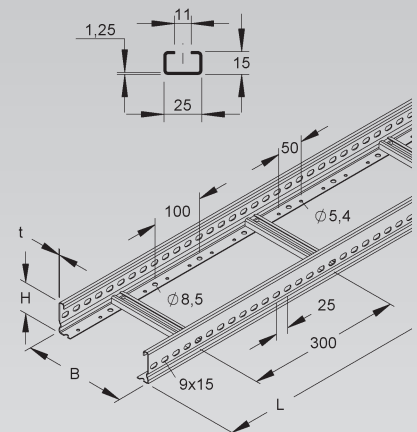
Transportlänge = Lieferlänge + B

Passende Bügelschellen (BA... und BAK...) finden Sie im KI-Katalog.

Belastungsdiagramm: q = gleichmäßig verteilte Kabellast (geprüft nach DIN EN IEC 61537)



Die im Diagramm aufgeführten Belastungsangaben sind unabhängig von der Lage der Verbinder.



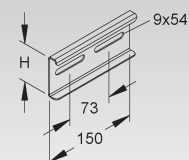
Stoßstellenverbinder

	Modell-Nr.	Höhe H	Länge L	Zubehör inkl.	EAN	Gewicht in kg pro 100 St.	Kleinste VPE
		mm	mm				
S	KSV 60 S	60	150	2 FLM 8X13 F	289875	21,82	20 St.
F	KSV 60 F	60	150	2 FLM 8X13 F	289882	23,62	20 St.
E3	KSV 60 E3	60	150	2 FLM 8X16 E3	341757	19,72	20 St.
E5	KSV 60 E5	60	150	2 SKM 8X16 E5	730322	19,12	20 St.

für eine formschlüssig in Längsrichtung fluchtende Verbindung der Kabelleiter und Formstücke mit 60 mm Kantenhöhe

Bedarf: 2 Stück je Stoßstelle, bitte gesondert bestellen.

Der Potentialausgleich erfolgt durch die Verschraubung mit den Kabelleiter- und Formstückholmen.



Stoßstellenverbinder

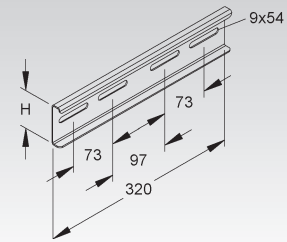
Modell-Nr.	Höhe H	Länge L	Zubehör inkl.	EAN	Gewicht in kg pro 100 St.	Kleinste VPE
	mm	mm				
S KSV 60/320 S	60	320	4 FLM 8X13 F	059669	46,30	20 St.
F KSV 60/320 F	60	320	4 FLM 8X13 F	059652	50,17	20 St.
E3 KSV 60/320 E3	60	320	4 FLM 8X16 E3	059638	41,74	20 St.
E5 KSV 60/320 E5	60	320	4 SKM 8X16 E5	059645	40,56	20 St.

für eine formschlüssig in Längsrichtung fluchtende Verbindung der Kabelleiter und Formstücke mit 60 mm Kantenhöhe

Bedarf: 2 Stück je Stoßstelle, bitte gesondert bestellen.

Der Potentialausgleich erfolgt durch die Verschraubung mit den Kabelleiter- und Formstückholmen.

60



Trennsteg

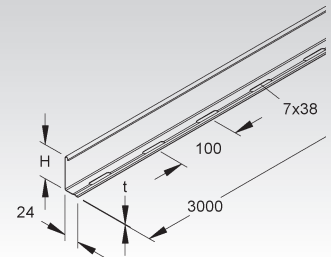
gelocht, C-förmig

Modell-Nr.	Höhe H	Mat.-Stärke t	Zubehör inkl.	EAN	Gewicht in kg pro 100 m	Kleinste VPE
	mm	mm				
S RW 35	30	0,75	4 FLM 6X12	213504	35,13	10 x 3 m
F RW 35 F	30	0,75	4 FLM 6X12 F	213603	38,67	10 x 3 m
E3 RW 35 E3	30	0,80	4 FLM 6X12 E3	333325	37,65	10 x 3 m

zur Trennung von Leitungen und Kabel mit unterschiedlichen Funktionen und/oder Spannungen

Die durchgehend gelochte Abkantung ermöglicht eine stufenlose Montage.

35



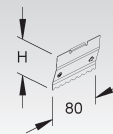
Trennstegverbinder

Modell-Nr.	Höhe H	Länge L	EAN	Gewicht in kg pro 100 St.	Kleinste VPE
	mm	mm			
E2 RTV 35 E2	29	80	213658	0,74	20 St.

für die mechanische, elektrische und an der Stoßstelle formschlüssig in Längsrichtung fluchtende Verbindung der Trennstege

Die Verbindung der Trennstege erfolgt durch Einrasten der Trennstegverbinder an der Stoßstelle.

35



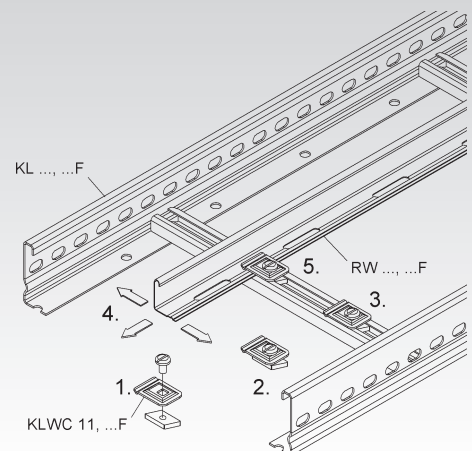
Trennstegbefestigungsklemme

Modell-Nr.	Zubehör inkl.	EAN	Gewicht in kg pro 100 St.	Kleinste VPE
S KLWC 11	1 FK 6X12, GSM 306	289608	2	50 St.
F KLWC 11 F	1 FK 6X10 E3, GSM 306 E3	570409	3	50 St.
E3 KLWC 11 E3	1 FK 6X10 E3, GSM 306 E3	341627	3	50 St.

zur Befestigung von Trennstegen auf Kabelleitern mit Sprossen von 11 mm Schlitzweite

Verwendbar für: Trennsteg RW...

An jeder Stelle im Profilschlitz einsetzbar.



KABELLEITER-SYSTEM

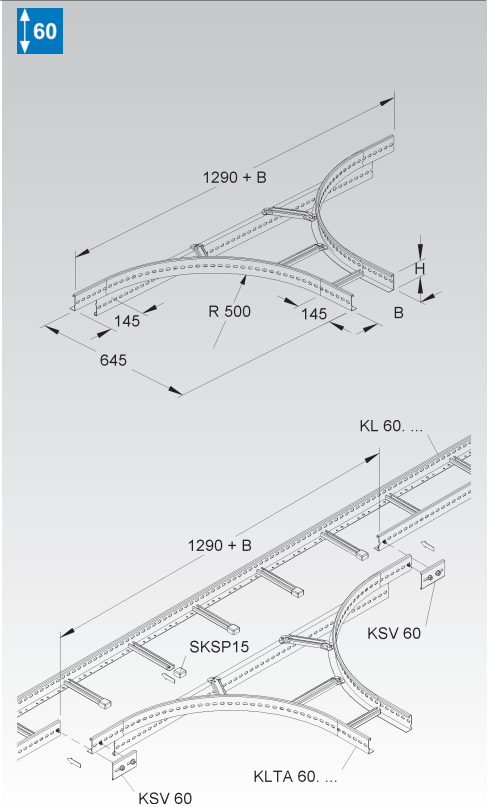
Anbau T-Stück

mit durchgehend gelochten Seitenholmen

	Modell-Nr.	Höhe H mm	Breite B mm	EAN	Gewicht in kg pro 100 St.	Kleinste VPE
S	KLTA 60.203	60	200	913503	449,33	1 St.
S	KLTA 60.303	60	300	913527	475,11	1 St.
S	KLTA 60.403	60	400	913541	499,78	1 St.
S	KLTA 60.503	60	500	913565	524,35	1 St.
S	KLTA 60.603	60	600	913589	548,92	1 St.
F	KLTA 60.203 F	60	200	913602	494,26	1 St.
F	KLTA 60.303 F	60	300	913626	522,62	1 St.
F	KLTA 60.403 F	60	400	913640	549,76	1 St.
F	KLTA 60.503 F	60	500	913664	576,79	1 St.
F	KLTA 60.603 F	60	600	913688	603,81	1 St.

Stoßstellenverbinder KSV 60 und SKSP 15 sind nicht im Lieferumfang enthalten und müssen separat bestellt werden.

Passende Bügelschellen (BA... und BAK...) finden Sie im KI-Katalog.



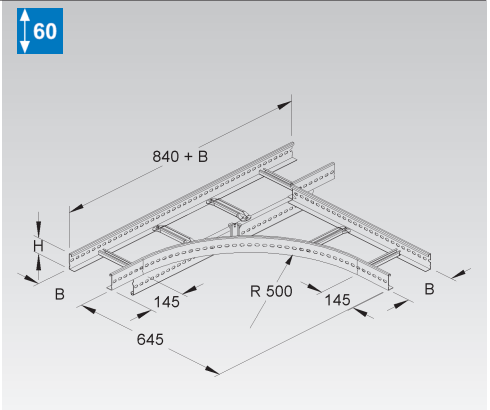
T-Abgang, rechts

mit durchgehend gelochten Seitenholmen

	Modell-Nr.	Höhe H mm	Breite B mm	EAN	Gewicht in kg pro 100 St.	Kleinste VPE
S	KLAR 60.203	60	200	292202	519,91	1 St.
S	KLAR 60.303	60	300	292301	582,52	1 St.
S	KLAR 60.403	60	400	292400	675,24	1 St.
S	KLAR 60.503	60	500	292509	745,39	1 St.
S	KLAR 60.603	60	600	292608	815,85	1 St.
F	KLAR 60.203 F	60	200	570607	571,90	1 St.
F	KLAR 60.303 F	60	300	570706	640,77	1 St.
F	KLAR 60.403 F	60	400	570805	742,76	1 St.
F	KLAR 60.503 F	60	500	570904	819,93	1 St.
F	KLAR 60.603 F	60	600	571000	897,44	1 St.

Stoßstellenverbinder KSV 60 sind nicht im Lieferumfang enthalten und müssen separat bestellt werden.

Passende Bügelschellen (BA... und BAK...) finden Sie im KI-Katalog.



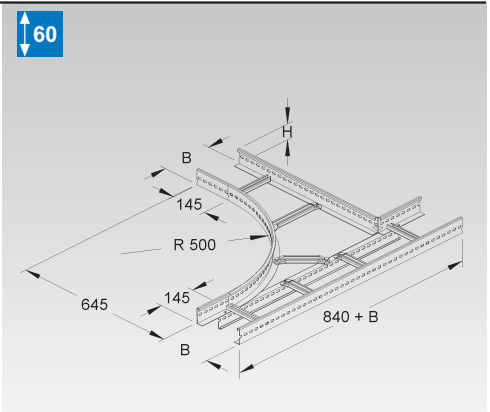
T-Abgang, links

mit durchgehend gelochten Seitenholmen

	Modell-Nr.	Höhe H mm	Breite B mm	EAN	Gewicht in kg pro 100 St.	Kleinste VPE
S	KLAL 60.203	60	200	292707	519,92	1 St.
S	KLAL 60.303	60	300	292806	582,53	1 St.
S	KLAL 60.403	60	400	292905	675,25	1 St.
S	KLAL 60.503	60	500	293001	745,39	1 St.
S	KLAL 60.603	60	600	293100	815,86	1 St.
F	KLAL 60.203 F	60	200	571109	571,90	1 St.
F	KLAL 60.303 F	60	300	571208	640,77	1 St.
F	KLAL 60.403 F	60	400	571307	742,76	1 St.
F	KLAL 60.503 F	60	500	571406	819,93	1 St.
F	KLAL 60.603 F	60	600	571505	897,44	1 St.

Stoßstellenverbinder KSV 60 sind nicht im Lieferumfang enthalten und müssen separat bestellt werden.

Passende Bügelschellen (BA... und BAK...) finden Sie im KI-Katalog.



Eckstück

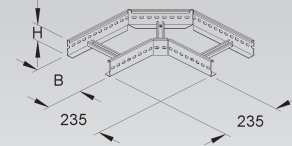
mit durchgehend gelochten Seitenholmen

	Modell-Nr.	Höhe H	Breite B	EAN	Gewicht in kg pro 100 St.	Kleinste VPE
		mm	mm			
S	KLE 60.203	60	200	291205	167,38	1 St.
S	KLE 60.303	60	300	291304	203,51	1 St.
S	KLE 60.403	60	400	291403	239,75	1 St.
S	KLE 60.503	60	500	291502	275,77	1 St.
S	KLE 60.603	60	600	291601	311,83	1 St.
F	KLE 60.203 F	60	200	571604	184,12	1 St.
F	KLE 60.303 F	60	300	571703	223,86	1 St.
F	KLE 60.403 F	60	400	571802	263,73	1 St.
F	KLE 60.503 F	60	500	571901	303,35	1 St.
F	KLE 60.603 F	60	600	572007	343,01	1 St.
E5	KLE 60.203 E5	60	200	730506	170,13	1 St.
E5	KLE 60.303 E5	60	300	730605	206,87	1 St.
E5	KLE 60.403 E5	60	400	730704	243,71	1 St.

Stoßstellenverbinder KSV 60 sind nicht im Lieferumfang enthalten und müssen separat bestellt werden.

Passende Bügelschellen (BA... und BAK...) finden Sie im KI-Katalog.

60



T-Stück

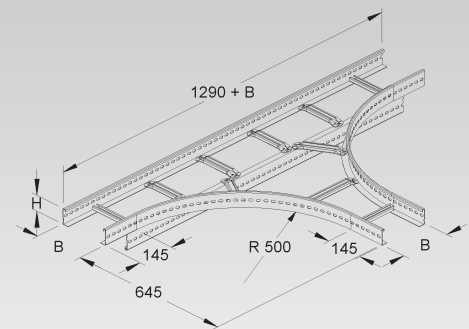
mit durchgehend gelochten Seitenholmen

	Modell-Nr.	Höhe H	Breite B	EAN	Gewicht in kg pro 100 St.	Kleinste VPE
		mm	mm			
S	KLT 60.203	60	200	291700	696,64	1 St.
S	KLT 60.303	60	300	291809	775,57	1 St.
S	KLT 60.403	60	400	291908	853,37	1 St.
S	KLT 60.503	60	500	292004	931,06	1 St.
S	KLT 60.603	60	600	292103	1.053,85	1 St.
F	KLT 60.203 F	60	200	573103	766,30	1 St.
F	KLT 60.303 F	60	300	573202	853,08	1 St.
F	KLT 60.403 F	60	400	573301	938,66	1 St.
F	KLT 60.503 F	60	500	573400	1.024,12	1 St.
F	KLT 60.603 F	60	600	573509	1.159,24	1 St.
E3	KLT 60.203 E3	60	200	342808	701,11	1 St.
E3	KLT 60.303 E3	60	300	342907	780,61	1 St.
E3	KLT 60.403 E3	60	400	343003	858,79	1 St.
E3	KLT 60.503 E3	60	500	343102	936,98	1 St.
E3	KLT 60.603 E3	60	600	343201	1.060,59	1 St.

Stoßstellenverbinder KSV 60 sind nicht im Lieferumfang enthalten und müssen separat bestellt werden.

Passende Bügelschellen (BA... und BAK...) finden Sie im KI-Katalog.

60



Kreuzung

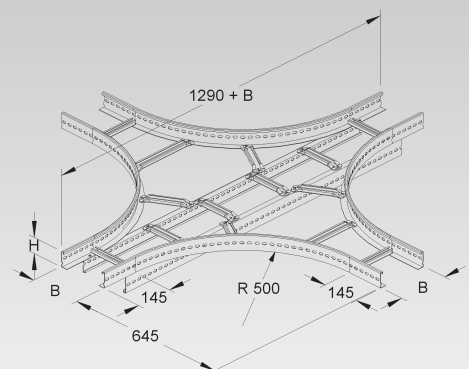
mit durchgehend gelochten Seitenholmen

	Modell-Nr.	Höhe H	Breite B	EAN	Gewicht in kg pro 100 St.	Kleinste VPE
		mm	mm			
S	KLK 60.203	60	200	293209	980,43	1 St.
S	KLK 60.303	60	300	293308	1.073,98	1 St.
S	KLK 60.403	60	400	293407	1.165,35	1 St.
S	KLK 60.503	60	500	293506	1.256,50	1 St.
S	KLK 60.603	60	600	293605	1.392,80	1 St.
F	KLK 60.203 F	60	200	573608	1.078,47	1 St.
F	KLK 60.303 F	60	300	573707	1.181,38	1 St.
F	KLK 60.403 F	60	400	573806	1.281,89	1 St.
F	KLK 60.503 F	60	500	573905	1.382,08	1 St.
F	KLK 60.603 F	60	600	574001	1.532,08	1 St.
E3	KLK 60.203 E3	60	200	343300	986,59	1 St.
E3	KLK 60.303 E3	60	300	343409	1.080,95	1 St.
E3	KLK 60.403 E3	60	400	343508	1.172,69	1 St.
E3	KLK 60.503 E3	60	500	343607	1.264,42	1 St.
E3	KLK 60.603 E3	60	600	343706	1.401,59	1 St.

Stoßstellenverbinder KSV 60 sind nicht im Lieferumfang enthalten und müssen separat bestellt werden.

Passende Bügelschellen (BA... und BAK...) finden Sie im KI-Katalog.

60



KABELLEITER-SYSTEM

Bogen 90°, klein

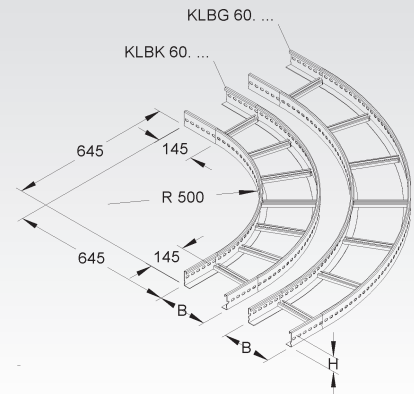
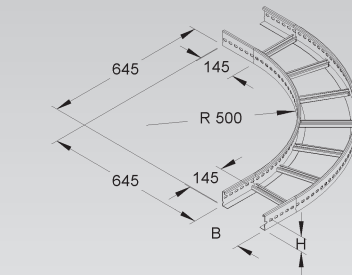
mit durchgehend gelochten Seitenholmen

Modell-Nr.	Höhe H	Breite B	EAN	Gewicht in kg pro 100 St.	Kleinste VPE	
	mm	mm				
S	KLBK 60.203	60	200	290208	350,67	1 St.
S	KLBK 60.303	60	300	290307	409,55	1 St.
S	KLBK 60.403	60	400	290406	468,46	1 St.
S	KLBK 60.503	60	500	290505	527,38	1 St.
S	KLBK 60.603	60	600	290604	586,30	1 St.
F	KLBK 60.203 F	60	200	572106	385,74	1 St.
F	KLBK 60.303 F	60	300	572205	450,51	1 St.
F	KLBK 60.403 F	60	400	572304	515,31	1 St.
F	KLBK 60.503 F	60	500	572403	580,12	1 St.
F	KLBK 60.603 F	60	600	572502	644,93	1 St.
E3	KLBK 60.203 E3	60	200	342303	352,90	1 St.
E3	KLBK 60.303 E3	60	300	342402	412,16	1 St.
E3	KLBK 60.403 E3	60	400	342501	471,44	1 St.
E3	KLBK 60.503 E3	60	500	342600	530,73	1 St.
E3	KLBK 60.603 E3	60	600	342709	590,03	1 St.

Parallele Trassenführung möglich. Der Verlegeabstand beträgt 100 mm bei identischen Kabelleiterbreiten.

Stoßstellenverbinder KSV 60 sind nicht im Lieferumfang enthalten und müssen separat bestellt werden.

Passende Bügelschellen (BA... und BAK...) finden Sie im KI-Katalog.



Bogen 90°, groß

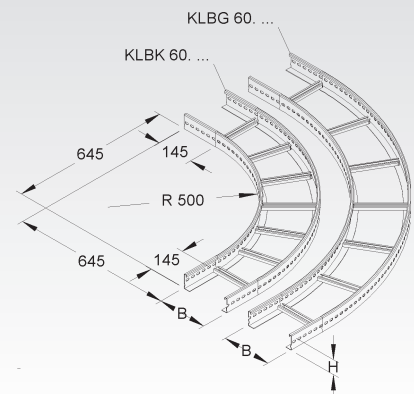
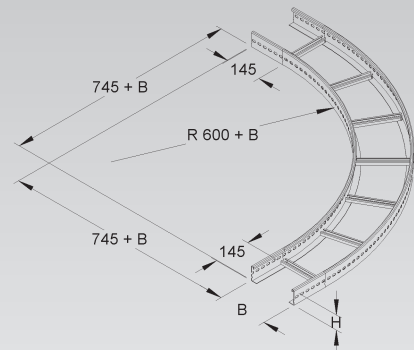
mit durchgehend gelochten Seitenholmen

Modell-Nr.	Höhe H	Breite B	EAN	Gewicht in kg pro 100 St.	Kleinste VPE	
	mm	mm				
S	KLBG 60.203	60	200	290703	455,46	1 St.
S	KLBG 60.303	60	300	290802	549,35	1 St.
S	KLBG 60.403	60	400	290901	643,17	1 St.
S	KLBG 60.503	60	500	291007	736,77	1 St.
S	KLBG 60.603	60	600	291106	830,67	1 St.
F	KLBG 60.203 F	60	200	572601	501,00	1 St.
F	KLBG 60.303 F	60	300	572700	604,26	1 St.
F	KLBG 60.403 F	60	400	572809	707,48	1 St.
F	KLBG 60.503 F	60	500	572908	810,44	1 St.
F	KLBG 60.603 F	60	600	573004	913,72	1 St.

Parallele Trassenführung möglich. Der Verlegeabstand beträgt 100 mm bei identischen Kabelleiterbreiten.

Stoßstellenverbinder KSV 60 sind nicht im Lieferumfang enthalten und müssen separat bestellt werden.

Passende Bügelschellen (BA... und BAK...) finden Sie im KI-Katalog.



Winkelverbinder

horizontal

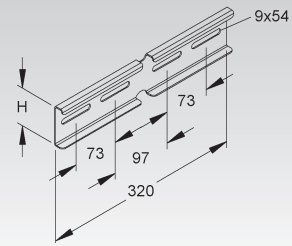
Modell-Nr.	Höhe H mm	Länge L mm	Zubehör inkl.	EAN	Gewicht in kg pro 100 St.	Kleinste VPE
S KWV 60 S	60	320	4 FLM 8X13 F	290024	45,16	20 St.
F KWV 60 F	60	320	4 FLM 8X13 F	290048	48,92	20 St.
E3 KWV 60 E3	60	320	4 FLM 8X16 E3	341955	40,67	20 St.
E5 KWV 60 E5	60	320	4 SKM 8X16 E5	730384	39,48	20 St.

für eine formschlüssige in Längsrichtung fluchtende Verbindung der Kabelleitern und Formstücke mit 60 mm Kantenhöhe

Bedarf: 2 Stück je Stoßstelle, bitte gesondert bestellen.

Der Potentialausgleich erfolgt durch die Verschraubung mit den Kabelleiter- und Formstückholmen.

60



Bogen, verstellbar

vertikal

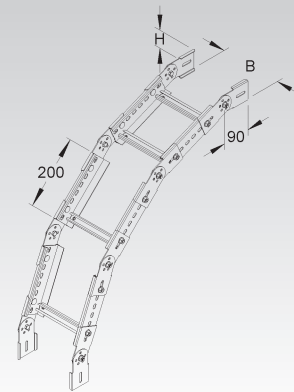
Modell-Nr.	Höhe H mm	Breite B mm	Zubehör inkl.	EAN	Gewicht in kg pro 100 St.	Kleinste VPE
S KGS 60.203	60	200	16 FLM 8X13 F	293704	392,55	1 St.
S KGS 60.303	60	300	16 FLM 8X13 F	293803	416,22	1 St.
S KGS 60.403	60	400	16 FLM 8X13 F	293902	439,90	1 St.
S KGS 60.503	60	500	16 FLM 8X13 F	294008	463,57	1 St.
S KGS 60.603	60	600	16 FLM 8X13 F	294107	487,25	1 St.
F KGS 60.203 F	60	200	16 FLM 8X13 F	574100	431,05	1 St.
F KGS 60.303 F	60	300	16 FLM 8X13 F	574209	457,08	1 St.
F KGS 60.403 F	60	400	16 FLM 8X13 F	574308	483,13	1 St.
F KGS 60.503 F	60	500	16 FLM 8X13 F	574407	509,17	1 St.
F KGS 60.603 F	60	600	16 FLM 8X13 F	574506	535,22	1 St.

Komplett-Bausatz für steigende und fallende Montage.

Lieferung unmontiert

Passende Bügelschellen (BA... und BAK...) finden Sie im KI-Katalog.

60



Gelenkverbinder

vertikal

Modell-Nr.	Höhe H mm	Zubehör inkl.	EAN	Gewicht in kg pro 100 St.	Kleinste VPE
S KGV 60 S	60	2 FLM 8X13 F	289929	26,89	10 St.
F KGV 60 F	60	2 FLM 8X13 F	289943	29,00	10 St.
E3 KGV 60 E3	60	2 FLM 8X16 E3	341856	26,00	10 St.
E5 KGV 60 E5	60	2 SKM 8X16 E5	730353	23,47	10 St.

zur Erstellung von vertikalen Winkelverbindungen von durchlaufenden Kabelleitern mit 60 mm Kantenhöhe

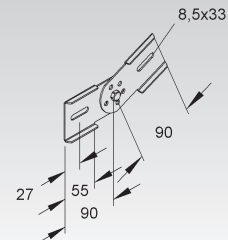
Bedarf: 2 Stück je Stoßstelle, bitte gesondert bestellen.

Der Potentialausgleich erfolgt durch die Verschraubung mit den Kabelleiter- und Formstückholmen.

60



KR 435



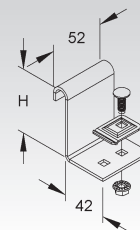
Kabelleiter Anschlussstück

Modell-Nr.	Höhe H mm	Zubehör inkl.	EAN	Gewicht in kg pro 100 St.	Kleinste VPE
F KLAS 60	60	1 FLM 6X16 F	290109	15	20 St.

zum T-förmigen Anschluss von Kabelleitern mit gleicher Bauhöhe

Zur Erweiterung der Kabelauffläche kann zusätzlich das Eckblech KLEB... montiert werden.

60



Schutzkappenpaar

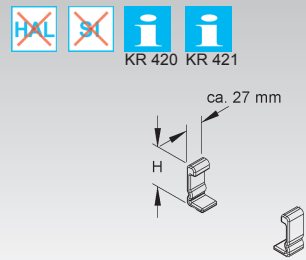
Modell-Nr.	Höhe H mm	Farbe	EAN	Gewicht in kg pro 100 Paar	Kleinste VPE
K03 SKK 60	60	gelb	918416	5	10 Paar

zur Abdeckung der Kabelleiterenden mit 60 mm Kantenhöhe

**In persönlichen Gefährdungsbereichen ist das Schutzkappenpaar anzuordnen!
Das Paar besteht aus einer linken und einer rechten Ausführung.**

Verwendbar für: Kabelleiter 60...

Um ein problemloses Aufsetzen des Schutzkappenpaares zu gewährleisten, ist ein Abstand von mind. 30 mm zu den Kabelleiterenden einzuhalten.



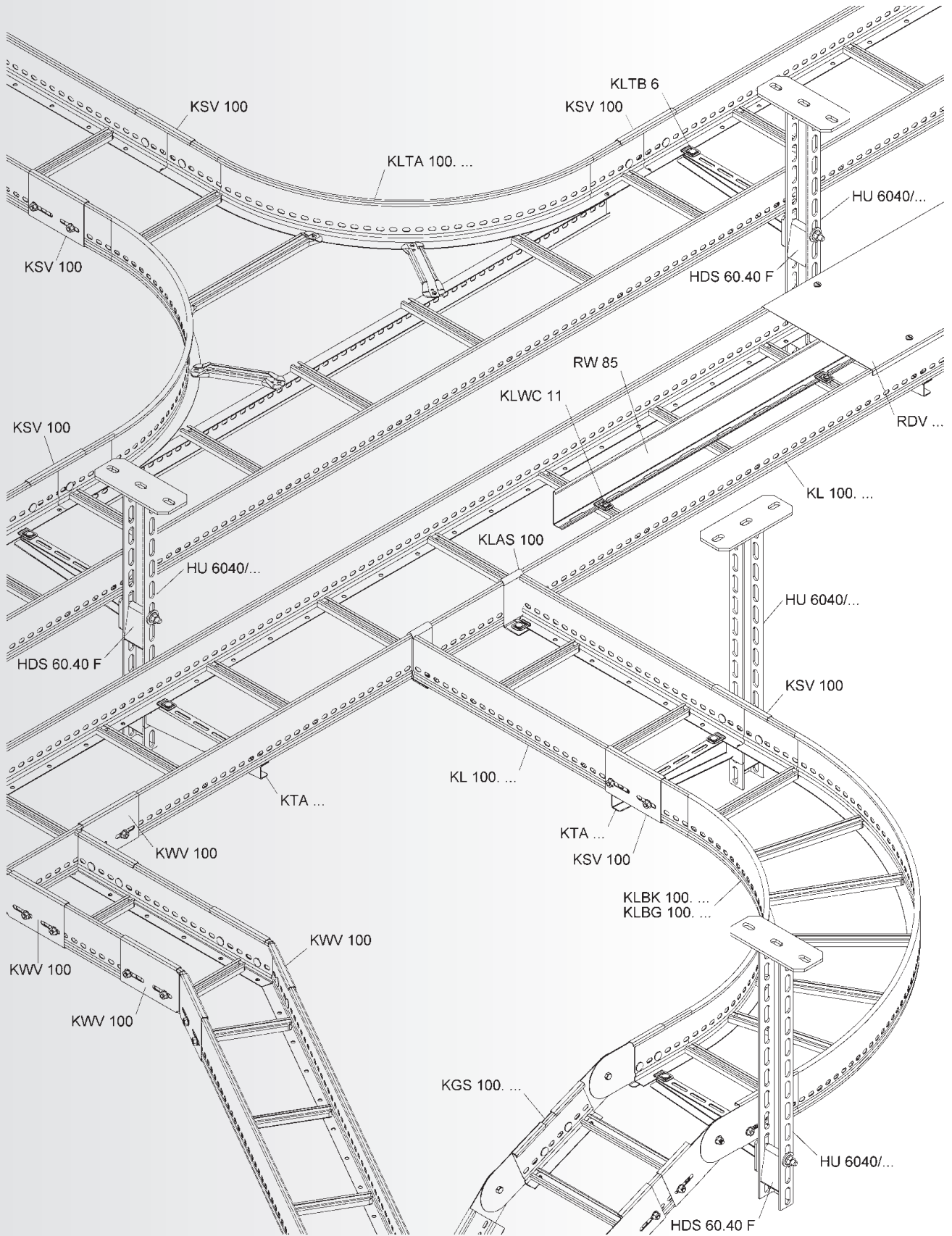
NOTIZEN

A large grid of graph paper for taking notes, consisting of a fine grid of small squares. The grid is intended for technical drawing or detailed note-taking.

Systemübersicht der Kantenhöhe

SYSTEM	Kabelleiter	KL...	S. 320
ZUBEHÖR	Stoßstellenverbinder	KSV 100...	S. 320
	Trennsteg	RW 85...	S. 320
	Trennstegverbinder	RTV 85 E2	S. 321
	Trennstegbefestigungsklemme	KLWC 11...	S. 321
	Anbau T-Stück	KLTA...	S. 321
	T-Stück	KLT...	S. 322
	Kreuzung	KLK...	S. 322
	Bogen 90°, klein	KLBK...	S. 322
	Bogen 90°, groß	KLBG...	S. 323
	Winkelverbinder	KWV 100...	S. 323
	Bogen, verstellbar, vertikal	KGS...	S. 323
	Gelenkverbinder	KGV 100...	S. 324
	Kabelleiter Anschlussstück	KLAS 100	S. 324
	Schutzkappenpaar	SKK 100	S. 324
	Eckblech	KLEB...	S. 325
	Endabgangsblech	KLAB...	S. 325
	Kabelleiterbefestigung	KLTB 6...	S. 325
	Wandanschlusswinkel, gleichschenkelig	WWU 150/8...	S. 325
	Wandanschlusswinkel, asymmetrisch	WWA 100...	S. 326
	Deckel für Kabelrinne/-leiter	RD...	S. 326
	Deckel für Kabelrinne/-leiter mit Drehriegelverschluss	RDV...	S. 326
	Deckel für T-Stück mit Drehriegelverschluss	KLTDV...	S. 327
	Deckel für Bogen 90°, klein mit Drehriegelverschluss	KLBKDV...	S. 327
	Drehriegel	RDRS 9...	S. 328
	Schutzkappe für Sprossen	SKSP 15	S. 328





KABELLEITER-SYSTEM

Kabelleiter

Sprossenabstand 300 mm, mit durchgehend gelochten Seitenholmen, mit eingienieteten, nach oben offenen Sprossen aus C-Profilen mit 11 mm Schlitzweite

	Modell-Nr.	Höhe H mm	Breite B mm	Mat.- Stärke t mm	Länge L mm	EAN	Gewicht in kg pro 100 m	Kleinste VPE
S	KL 100.203	100	200	1,5	6000	903658	350,70	6 m
S	KL 100.303	100	300	1,5	6000	903665	370,50	6 m
S	KL 100.403	100	400	1,5	6000	903672	390,20	6 m
S	KL 100.503	100	500	1,5	6000	903689	409,90	6 m
S	KL 100.603	100	600	1,5	6000	903696	429,60	6 m
F	KL 100.203 F	100	200	1,5	6000	904006	386,98	6 m
F	KL 100.303 F	100	300	1,5	6000	904020	371,50	6 m
F	KL 100.403 F	100	400	1,5	6000	904044	391,30	6 m
F	KL 100.503 F	100	500	1,5	6000	904068	411,00	6 m
F	KL 100.603 F	100	600	1,5	6000	904082	473,79	6 m

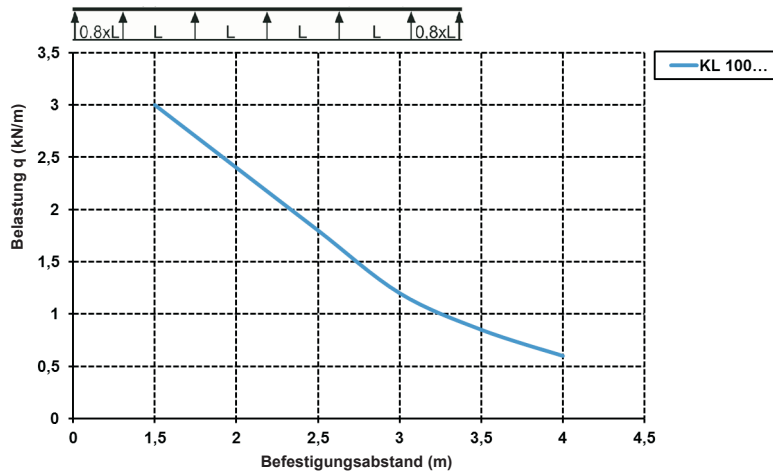
Ausführung F ohne Bodenlochung Ø 5,4 mm zwischen den Sprossen

Die zusätzlichen Lochungen Ø 8,5 mm im Boden der Seitenholme ermöglichen eine variable Befestigung.

Kabelleiterlänge auch in 3 m lieferbar (gleicher Meterpreis).
Transportlänge = Lieferlänge + B

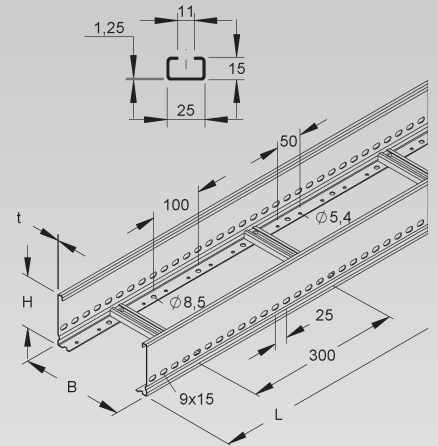
Passende Bügelschellen (BA... und BAK...) finden Sie im KI-Katalog.

Belastungsdiagramm: q = gleichmäßig verteilte Kabellast (geprüft nach DIN EN IEC 61537)



Die im Diagramm aufgeführten Belastungsangaben sind unabhängig von der Lage der Verbinder.

100 KR 440



Stoßstellenverbinder

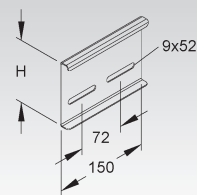
	Modell-Nr.	Höhe H mm	Zubehör inkl.	EAN	Gewicht in kg pro 100 St.	Kleinste VPE
S	KSV 100 S	100	2 FLM 8X13 F	906758	26,37	10 St.
F	KSV 100 F	100	2 FLM 8X13 F	906765	24,83	10 St.

für eine formschlüssig in Längsrichtung fluchtende Verbindung der Kabelleitern und Formstücke mit 100 mm Kantenhöhe

Bedarf: 2 Stück je Stoßstelle, bitte gesondert bestellen.

Der Potentialausgleich erfolgt durch die Verschraubung mit den Kabelleiter- und Formstückholmen.

100 KR 440



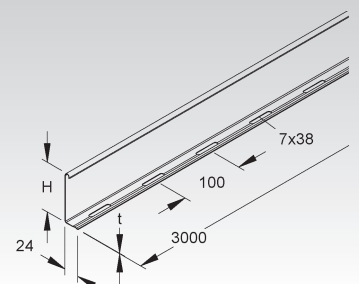
Trennsteg

	Modell-Nr.	Höhe H mm	Mat.- Stärke t mm	Zubehör inkl.	EAN	Gewicht in kg pro 100 m	Kleinste VPE
S	RW 85	80	0,9	4 FLM 6X12	237609	78,39	10 x 3 m
F	RW 85 F	80	0,9	4 FLM 6X12 F	237708	86,12	10 x 3 m

zur Trennung von Leitungen und Kabel mit unterschiedlichen Funktionen und/oder Spannungen

Die durchgehend gelochte Abkantung ermöglicht eine stufenlose Montage.

85 KR 446

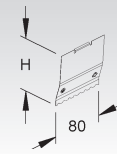


Trennstegverbinder

Modell-Nr.	Höhe H	Länge L	EAN	Gewicht in kg pro 100 St.	Kleinste VPE
	mm	mm			
E2 RTV 85 E2	79,5	80	237753	2,03	20 St.

für die mechanische, elektrische und an der Stoßstelle formschlüssig in Längsrichtung fluchtende Verbindung der Trennstege

Die Verbindung der Trennstege erfolgt durch Einrasten der Trennstegverbinder an der Stoßstelle.



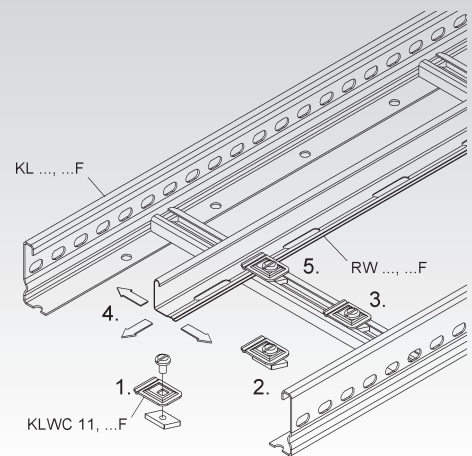
Trennstegbefestigungsklemme

Modell-Nr.	Zubehör inkl.	EAN	Gewicht in kg pro 100 St.	Kleinste VPE
S KLWC 11	1 FK 6X12, GSM 306	289608	2	50 St.
F KLWC 11 F	1 FK 6X10 E3, GSM 306 E3	570409	3	50 St.

zur Befestigung von Trennstegen auf Kabelleitern mit Sprossen von 11 mm Schlitzweite

Verwendbar für: Trennsteg RW...

An jeder Stelle im Profilschlitz einsetzbar.



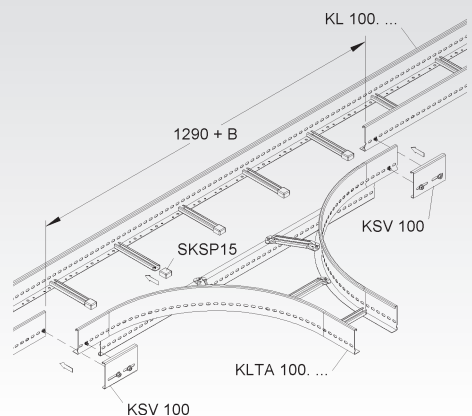
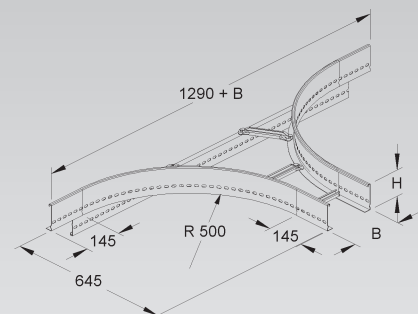
Anbau T-Stück

mit durchgehend gelochten Seitenholmen

Modell-Nr.	Höhe H	Breite B	EAN	Gewicht in kg pro 100 St.	Kleinste VPE
	mm	mm			
S KLTA 100.203	100	200	913701	550,75	1 St.
S KLTA 100.303	100	300	913725	576,52	1 St.
S KLTA 100.403	100	400	913749	601,20	1 St.
S KLTA 100.503	100	500	913763	625,77	1 St.
S KLTA 100.603	100	600	913787	650,34	1 St.
F KLTA 100.203 F	100	200	904310	605,83	1 St.
F KLTA 100.303 F	100	300	904334	634,17	1 St.
F KLTA 100.403 F	100	400	904358	661,32	1 St.
F KLTA 100.503 F	100	500	904372	688,35	1 St.
F KLTA 100.603 F	100	600	904396	715,37	1 St.

Stoßstellenverbinder KSV 100 und SKSP 15 sind nicht im Lieferumfang enthalten und müssen separat bestellt werden.

Passende Bügelschellen (BA... und BAK...) finden Sie im KI Katalog.



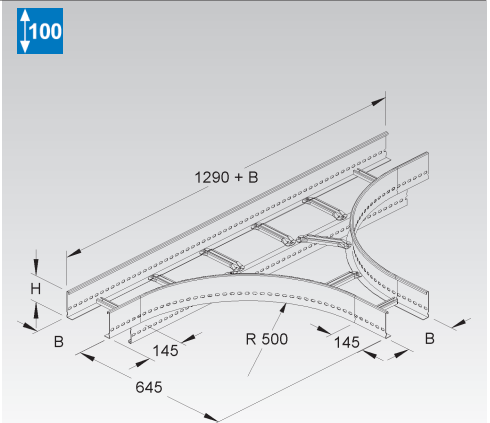
KABELLEITER-SYSTEM

T-Stück

mit durchgehend gelochten Seitenholmen

Modell-Nr.		Höhe H	Breite B	EAN	Gewicht in kg pro 100 St.	Kleinste VPE
		mm	mm			
S	KLT 100.203	100	200	903801	868,22	1 St.
S	KLT 100.303	100	300	903818	951,82	1 St.
S	KLT 100.403	100	400	903825	1.034,33	1 St.
S	KLT 100.503	100	500	903832	1.116,73	1 St.
S	KLT 100.603	100	600	903849	1.244,27	1 St.
F	KLT 100.203 F	100	200	904303	955,04	1 St.
F	KLT 100.303 F	100	300	904327	1.047,00	1 St.
F	KLT 100.403 F	100	400	904341	1.137,76	1 St.
F	KLT 100.503 F	100	500	904365	1.228,40	1 St.
F	KLT 100.603 F	100	600	904389	1.368,70	1 St.

Stoßstellenverbinder KSV 100 sind nicht im Lieferumfang enthalten und müssen separat bestellt werden.



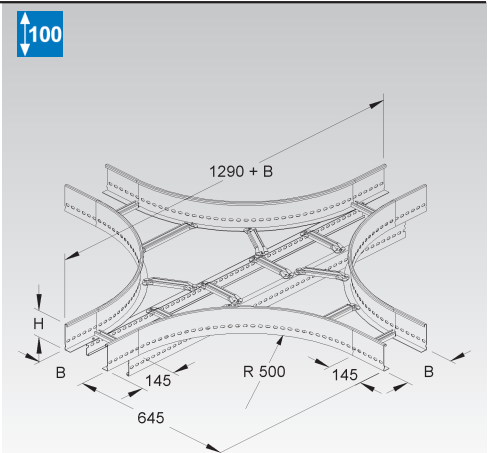
Kreuzung

mit durchgehend gelochten Seitenholmen

Modell-Nr.		Höhe H	Breite B	EAN	Gewicht in kg pro 100 St.	Kleinste VPE
		mm	mm			
S	KLK 100.203	100	200	903856	1.183,26	1 St.
S	KLK 100.303	100	300	903863	1.276,81	1 St.
S	KLK 100.403	100	400	903870	1.368,17	1 St.
S	KLK 100.503	100	500	903887	1.459,33	1 St.
S	KLK 100.603	100	600	903894	1.595,62	1 St.
F	KLK 100.203 F	100	200	904402	1.301,59	1 St.
F	KLK 100.303 F	100	300	904426	1.404,49	1 St.
F	KLK 100.403 F	100	400	904440	1.504,99	1 St.
F	KLK 100.503 F	100	500	904464	1.605,26	1 St.
F	KLK 100.603 F	100	600	904488	1.755,18	1 St.

Stoßstellenverbinder KSV 100 sind nicht im Lieferumfang enthalten und müssen separat bestellt werden.

Passende Bügelschellen (BA... und BAK...) finden Sie im KI-Katalog.



Bogen 90°, klein

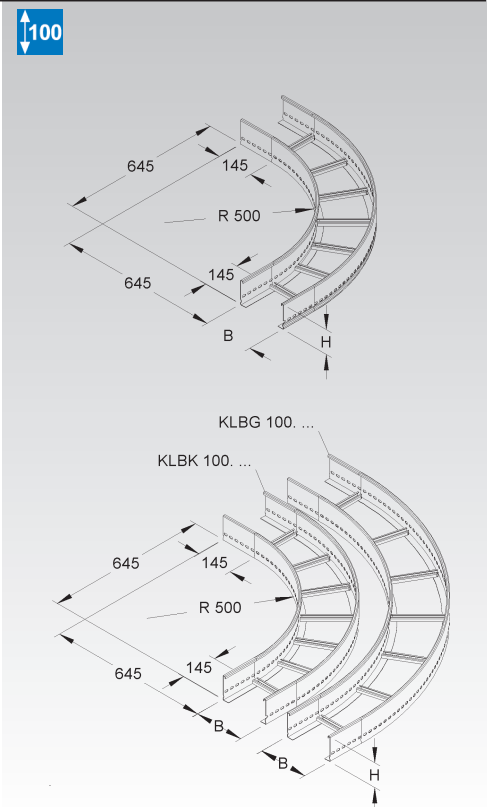
mit durchgehend gelochten Seitenholmen

Modell-Nr.		Höhe H	Breite B	EAN	Gewicht in kg pro 100 St.	Kleinste VPE
		mm	mm			
S	KLBK 100.203	100	200	903702	466,77	1 St.
S	KLBK 100.303	100	300	903719	533,05	1 St.
S	KLBK 100.403	100	400	903726	599,35	1 St.
S	KLBK 100.503	100	500	903733	665,67	1 St.
S	KLBK 100.603	100	600	903740	731,99	1 St.
F	KLBK 100.203 F	100	200	904105	513,45	1 St.
F	KLBK 100.303 F	100	300	904129	586,36	1 St.
F	KLBK 100.403 F	100	400	904143	659,29	1 St.
F	KLBK 100.503 F	100	500	904167	732,24	1 St.
F	KLBK 100.603 F	100	600	904181	805,19	1 St.

Parallele Trassenführung möglich. Der Verlegeabstand beträgt 100 mm bei identischen Kabelleiterbreiten.

Stoßstellenverbinder KSV 100 sind nicht im Lieferumfang enthalten und müssen separat bestellt werden.

Passende Bügelschellen (BA... und BAK...) finden Sie im KI-Katalog.



Bogen 90°, groß

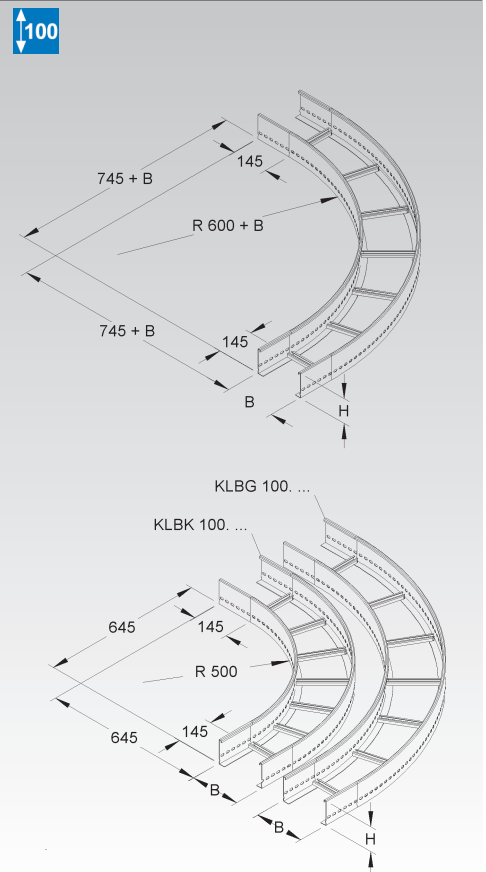
mit durchgehend gelochten Seitenholmen

	Modell-Nr.	Höhe H mm	Breite B mm	EAN	Gewicht in kg pro 100 St.	Kleinste VPE
S	KLBG 100.203	100	200	903757	615,91	1 St.
S	KLBG 100.303	100	300	903764	731,86	1 St.
S	KLBG 100.403	100	400	903771	847,88	1 St.
S	KLBG 100.503	100	500	903788	964,05	1 St.
S	KLBG 100.603	100	600	903795	1.080,14	1 St.
F	KLBG 100.203 F	100	200	904204	677,49	1 St.
F	KLBG 100.303 F	100	300	904228	805,02	1 St.
F	KLBG 100.403 F	100	400	904242	932,65	1 St.
F	KLBG 100.503 F	100	500	904266	1.060,44	1 St.
F	KLBG 100.603 F	100	600	904280	1.188,13	1 St.

Parallele Trassenführung möglich. Der Verlegeabstand beträgt 100 mm bei identischen Kabelleiterbreiten.

Stoßstellenverbinder KSV 100 sind nicht im Lieferumfang enthalten und müssen separat bestellt werden.

Passende Bügelschellen (BA... und BAK...) finden Sie im KI-Katalog.



Winkerverbinder

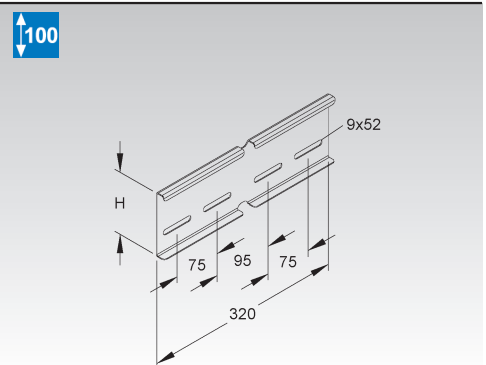
horizontal

	Modell-Nr.	Höhe H mm	Zubehör inkl.	EAN	Gewicht in kg pro 100 St.	Kleinste VPE
S	KWV 100 S	100	4 FLM 8X13 F	906796	55,0	10 St.
F	KWV 100 F	100	4 FLM 8X13 F	906802	59,6	10 St.

zur Herstellung von horizontalen Richtungsänderungen von durchlaufenden Kabelleitern mit 100 mm Kantenhöhe

Bedarf: 2 Stück je Stoßstelle, bitte gesondert bestellen.

Der Potentialausgleich erfolgt durch die Verschraubung mit den Kabelleiter- und Formstückholmen.



Bogen, verstellbar

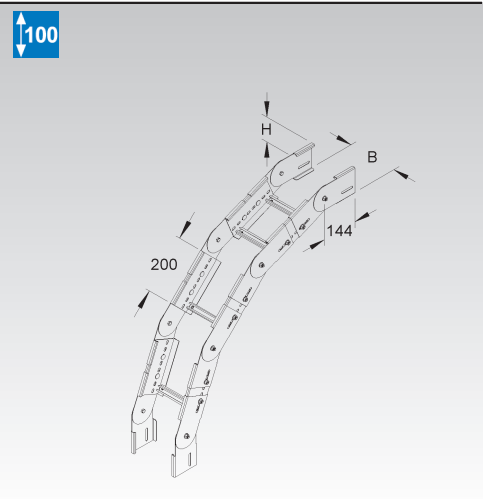
vertikal

	Modell-Nr.	Höhe H mm	Breite B mm	Zubehör inkl.	EAN	Gewicht in kg pro 100 St.	Kleinste VPE
S	KGS 100.203	100	200	16 FLM 8X13 F	903900	660,83	1 St.
S	KGS 100.303	100	300	16 FLM 8X13 F	903917	684,50	1 St.
S	KGS 100.403	100	400	16 FLM 8X13 F	903924	708,18	1 St.
S	KGS 100.503	100	500	16 FLM 8X13 F	903931	731,85	1 St.
S	KGS 100.603	100	600	16 FLM 8X13 F	903948	755,53	1 St.
F	KGS 100.203 F	100	200	16 FLM 8X13 F	904501	726,08	1 St.
F	KGS 100.303 F	100	300	16 FLM 8X13 F	904525	752,13	1 St.
F	KGS 100.403 F	100	400	16 FLM 8X13 F	904549	778,14	1 St.
F	KGS 100.503 F	100	500	16 FLM 8X13 F	904563	804,18	1 St.
F	KGS 100.603 F	100	600	16 FLM 8X13 F	904587	830,23	1 St.

Komplett-Bausatz für steigende und fallende Montage.

Lieferung unmontiert

Passende Bügelschellen (BA... und BAK...) finden Sie im KI-Katalog.



KABELLEITER-SYSTEM

Gelenkverbinder

vertikal

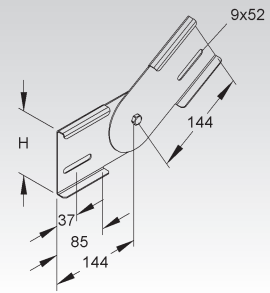
Modell-Nr.	Höhe H	Zubehör inkl.	EAN	Gewicht in kg pro 100 St.	Kleinste VPE
	mm				
S KGV 100 S	100	2 FLM 8X13 F	906772	53,25	10 St.
F KGV 100 F	100	2 FLM 8X13 F	906789	58,20	10 St.

zur Erstellung von vertikalen Winkelverbindungen von durchlaufenden Kabelleitern mit 100 mm Kantenhöhe

Bedarf: 2 Stück je Stoßstelle, bitte gesondert bestellen.

Der Potentialausgleich erfolgt durch die Verschraubung mit den Kabelleiter- und Formstückholmen.

100



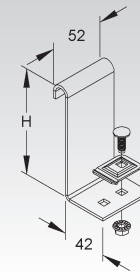
Kabelleiter Anschlussstück

Modell-Nr.	Höhe H	Zubehör inkl.	EAN	Gewicht in kg pro 100 St.	Kleinste VPE
	mm				
F KLAS 100	100	1 FLM 6X16 F	295005	20,5	20 St.

zum T-förmigen Anschluss von Kabelleitern mit gleicher Bauhöhe

Zur Erweiterung der Kabelauflagefläche kann zusätzlich das Eckblech KLEB... montiert werden.

100



Schutzkappenpaar

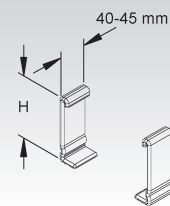
Modell-Nr.	Höhe H	Farbe	EAN	Gewicht in kg pro 100 Paar	Kleinste VPE
	mm				
K10 SKK 100	100	gelb	918423	5	10 Paar

zur Abdeckung der Kabelleiterenden mit 100 mm Kantenhöhe

In persönlichen Gefährdungsbereichen ist das Schutzkappenpaar anzuordnen!
Das Paar besteht aus einer linken und einer rechten Ausführung.

Verwendbar für: Kabelleiter 100...

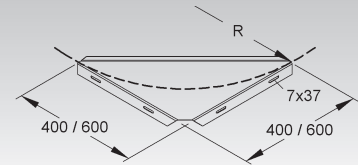
KR 420 KR 421



Eckblech

Modell-Nr.	Radius R	EAN	Gewicht in kg pro 100 St.	Kleinste VPE
	mm			
S KLEB 300	400	287208	135,59	1 St.
S KLEB 600	600	287307	277,08	1 St.

Kabelauflegeblech für horizontale 90° Abgänge und zur Vergrößerung von Kabel- und Leitungsradien



Endabgangsblech

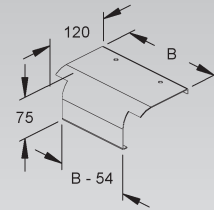
mit abgerundeten Kanten

Modell-Nr.	Breite B	Zubehör inkl.	EAN	Gewicht in kg pro 100 St.	Kleinste VPE
	mm				
S KLAB 200	190	2 FK 6X12, 2 GSM 306	287406	40,85	1 St.
S KLAB 300	290	2 FK 6X12, 2 GSM 306	287505	63,60	1 St.
S KLAB 400	390	2 FK 6X12, 2 GSM 306	287604	86,35	1 St.
S KLAB 500	490	2 FK 6X12, 2 GSM 306	287703	143,37	1 St.
S KLAB 600	590	2 FK 6X12, 2 GSM 306	287802	173,42	1 St.
F KLAB 200 F	190	2 FK 6X10 E3, 2 GSM 306 E3	900176	45,96	1 St.
F KLAB 300 F	290	2 FK 6X10 E3, 2 GSM 306 E3	900183	70,98	1 St.
F KLAB 400 F	390	2 FK 6X10 E3, 2 GSM 306 E3	900190	96,01	1 St.
F KLAB 500 F	490	2 FK 6X10 E3, 2 GSM 306 E3	900206	158,73	1 St.
F KLAB 600 F	590	2 FK 6X10 E3, 2 GSM 306 E3	900213	191,78	1 St.
E3 KLAB 200 E3	190	2 FK 6X10 E3, 2 GSM 306 E3	900121	41,03	1 St.
E3 KLAB 300 E3	290	2 FK 6X10 E3, 2 GSM 306 E3	900138	63,93	1 St.
E3 KLAB 400 E3	390	2 FK 6X10 E3, 2 GSM 306 E3	900145	86,83	1 St.
E3 KLAB 500 E3	490	2 FK 6X10 E3, 2 GSM 306 E3	900152	144,21	1 St.
E3 KLAB 600 E3	590	2 FK 6X10 E3, 2 GSM 306 E3	900169	174,45	1 St.

zum Schutz der Kabel bei vertikalem Richtungswechsel zur Montage auf den Sprossen

In persönlichen Gefährdungsbereichen ist das Endabgangsblech anzuordnen!

Verwendbar für: Kabelleiter mit C-Sprossenprofil und 11 mm Schlitzweite



Kabelleiterbefestigung

Modell-Nr.	Zubehör inkl.	EAN	Gewicht in kg pro 100 St.	Kleinste VPE
S KLTB 6	1 FLM 6X16 F	282708	2,13	50 St.
F KLTB 6 F	1 FLM 6X16 F	282722	2,22	50 St.
E3 KLTB 6 E3	1 FLM 6X12 E3	342006	2,37	50 St.
E5 KLTB 6 E5	1 FLM 6X12 E5	730407	2,40	50 St.

Klemmstück zur Befestigung der Kabelleiter auf Ausleger

Bedarf: 2 Stück je Ausleger



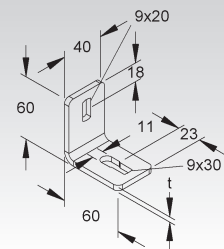
Wandanschlusswinkel

gleichschenkelig

Modell-Nr.	Mat.-Stärke t	Zubehör inkl.	EAN	Gewicht in kg pro 100 St.	Kleinste VPE
	mm				
F WWU 150/8	5	1 FLM 8X16 F	194506	19,11	50 St.
E3 WWU 150/8 E3	4	1 FLM 8X16 E3	344307	14,87	50 St.
E5 WWU 150/8 E5	4	1 SKM 8X16 E5	728909	14,62	50 St.

zur Boden-, Decken und Wandmontage

KR 422



KABELLEITER-SYSTEM ZUBEHÖR

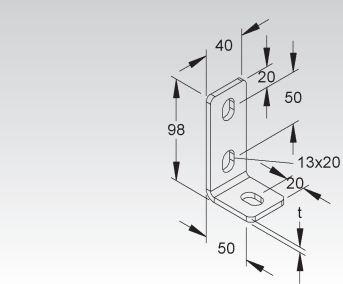
Wandanschlusswinkel

asymmetrisch

Modell-Nr.	Mat-Stärke t mm	Zubehör inkl.	EAN	Gewicht in kg pro 100 St.	Kleinste VPE
F WWA 100	5	1 FLM 10X25 F	194759	24,98	50 St.
E3 WWA 100 E3	4	1 FLM 10X25 E3	344345	19,75	50 St.

zur Boden-, Decken und Wandmontage

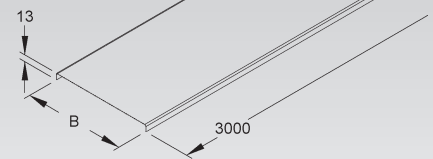
Verwendbar für: Profile U 50/..., U 5050/... und U 6040/...
Edelstahl-Profile U 50/... und U 6040/...



Deckel für Kabelrinne/-leiter

Modell-Nr.	Lichtes Innenmaß B mm	EAN	Gewicht in kg pro 100 m	Kleinste VPE
S RD 200	200	260508	131,90	2 x 3 m
S RD 300	300	260706	228,80	2 x 3 m
S RD 400	400	260805	332,70	2 x 3 m
S RD 500	500	260904	411,20	2 x 3 m
S RD 600	600	261109	489,70	2 x 3 m
F RD 200 F	200	262700	145,04	2 x 3 m
F RD 300 F	300	262908	251,72	2 x 3 m
F RD 400 F	400	263004	366,00	2 x 3 m
F RD 500 F	500	263103	452,30	2 x 3 m
F RD 600 F	600	263301	538,70	2 x 3 m
E3 RD 200 E3	200	336302	141,53	2 x 3 m
E3 RD 300 E3	300	336401	203,47	2 x 3 m
E3 RD 400 E3	400	336500	266,67	2 x 3 m
E3 RD 500 E3	500	336609	372,49	2 x 3 m
E3 RD 600 E3	600	336807	443,59	2 x 3 m

Verwendbar für: Kabelrinnen der Kantenhöhen 35, 60, 85 und 110 mm RLV..., RLR..., RLVC..., RLCI..., RSI..., RL..., RLU..., RS..., RSU..., RLC..., RLUC..., RLCPV... OV, RSV... sowie für Kabelleiter der Kantenhöhe 60 und 100 mm KL...



Deckel für Kabelrinne/-leiter

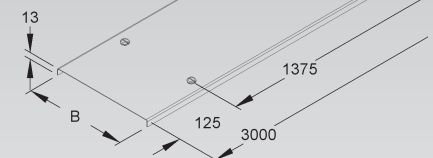
mit vormontierten Drehriegelverschlüssen

Modell-Nr.	Lichtes Innenmaß B mm	EAN	Gewicht in kg pro 100 m	Kleinste VPE
S RDV 200	200	261604	133,20	2 x 3 m
S RDV 300	300	261802	230,20	2 x 3 m
S RDV 400	400	261901	334,10	2 x 3 m
S RDV 500	500	262007	412,60	2 x 3 m
S RDV 600	600	262205	491,10	2 x 3 m
F RDV 200 F	200	263806	146,60	2 x 3 m
F RDV 300 F	300	264001	253,20	2 x 3 m
F RDV 400 F	400	264100	367,50	2 x 3 m
F RDV 500 F	500	264209	453,80	2 x 3 m
F RDV 600 F	600	264407	540,20	2 x 3 m
E3 RDV 200 E3	200	337002	143,62	2 x 3 m
E3 RDV 300 E3	300	337101	205,56	2 x 3 m
E3 RDV 400 E3	400	337200	268,76	2 x 3 m
E3 RDV 500 E3	500	337309	374,58	2 x 3 m
E3 RDV 600 E3	600	337507	445,68	2 x 3 m
E5 RDV 200 E5	200	891023	145,06	2 x 3 m
E5 RDV 300 E5	300	891047	208,90	2 x 3 m
E5 RDV 400 E5	400	891061	272,74	2 x 3 m

Bei den Ausführungen E3 und E5 sind die Drehriegel aus dem Werkstoff Edelstahl-Rostfrei E5.

Verwendbar für: Kabelrinnen der Kantenhöhen 35, 60, 85 und 110 mm RLV..., RLR..., RLVC..., RLCI..., RSI..., RL..., RLU..., RS..., RSU..., RLC..., RLUC..., RLCPV... OV, RSV... sowie für Kabelleiter der Kantenhöhe 60 und 100 mm KL...

Bedingt durch äußere Einflüsse, wie z.B. Windlasten, ist eine Verwendung im Außenbereich nur mit einer zusätzlichen Sicherung (selbstschneidende Schrauben, Stahlband etc.) möglich.
Drehriegel RDRS 9 und Deckelhaltefeder RDHF 9 E2 als Ersatzbedarf einsetzbar.



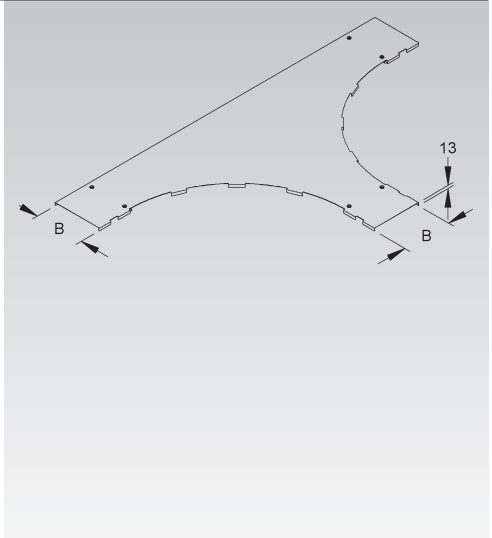
Deckel für T-Stück

mit vormontierten Drehriegelverschlüssen

Modell-Nr.	Lichtes Innenmaß B mm	EAN	Gewicht in kg pro 100 St.	Kleinste VPE
S KLTDV 200	203	938759	444,10	1 St.
S KLTDV 300	303	938766	636,22	1 St.
S KLTDV 400	403	938773	844,03	1 St.
S KLTDV 500	503	938780	1.067,55	1 St.
S KLTDV 600	603	938797	1.306,77	1 St.
F KLTDV 200 F	203	938803	488,51	1 St.
F KLTDV 300 F	303	938810	699,84	1 St.
F KLTDV 400 F	403	938827	928,44	1 St.
F KLTDV 500 F	503	938834	1.174,31	1 St.
F KLTDV 600 F	603	938841	1.437,45	1 St.
E3 KLTDV 200 E3	203	938858	449,06	1 St.
E3 KLTDV 300 E3	303	938865	642,40	1 St.
E3 KLTDV 400 E3	403	938872	851,54	1 St.
E3 KLTDV 500 E3	503	938889	1.076,48	1 St.
E3 KLTDV 600 E3	603	938896	1.317,23	1 St.

Verwendbar für: Kabelleiter T-Stück der Kantenhöhe 60 und 100 mm KLT...

Bedingt durch äußere Einflüsse, wie z.B. Windlasten, ist eine Verwendung im Außenbereich nur mit einer zusätzlichen Sicherung (selbstschneidende Schrauben, Stahlband etc.) möglich.



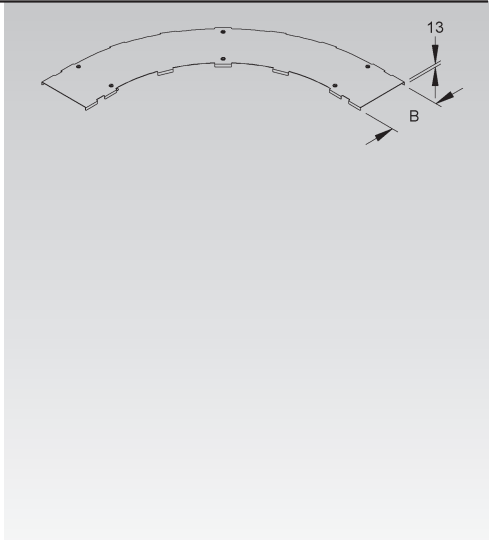
Deckel für Bogen 90°, klein

mit vormontierten Drehriegelverschlüssen

Modell-Nr.	Lichtes Innenmaß B mm	EAN	Gewicht in kg pro 100 St.	Kleinste VPE
S KLBKDV 200	203	938605	202,76	1 St.
S KLBKDV 300	303	938612	317,53	1 St.
S KLBKDV 400	403	938629	444,62	1 St.
S KLBKDV 500	503	938636	584,04	1 St.
S KLBKDV 600	603	938643	735,79	1 St.
F KLBKDV 200 F	203	938650	223,04	1 St.
F KLBKDV 300 F	303	938667	349,28	1 St.
F KLBKDV 400 F	403	938674	489,08	1 St.
F KLBKDV 500 F	503	938681	642,44	1 St.
F KLBKDV 600 F	603	938698	809,37	1 St.
E3 KLBKDV 200 E3	203	938704	206,19	1 St.
E3 KLBKDV 300 E3	303	938711	321,68	1 St.
E3 KLBKDV 400 E3	403	938728	449,58	1 St.
E3 KLBKDV 500 E3	503	938735	589,89	1 St.
E3 KLBKDV 600 E3	603	938742	742,61	1 St.

Verwendbar für: Kabelleiter kleiner Bogen 90° der Kantenhöhe 60 und 100 mm KLBK...

Bedingt durch äußere Einflüsse, wie z.B. Windlasten, ist eine Verwendung im Außenbereich nur mit einer zusätzlichen Sicherung (selbstschneidende Schrauben, Stahlband etc.) möglich.



KABELLEITER-SYSTEM ZUBEHÖR

Drehriegel

inkl. Sicherungsmutter nach DIN EN ISO 10511

Modell-Nr.	Zubehör inkl.	EAN	Gewicht in kg pro 100 St.	Kleinste VPE
S RDRS 9	1 FL 6X12-S V, 1 SMS 6 V	269907	1,2	100 St.
F RDRS 9 F	1 FL 6X12-S E3, 1 SMS 6 E3, 1 US M8 E3	563463	1,6	100 St.
E3 RDRS 9 E3	1 FL 6X12-S E3, 1 SMS 6 E3, 1 US M8 E3	337705	1,6	100 St.

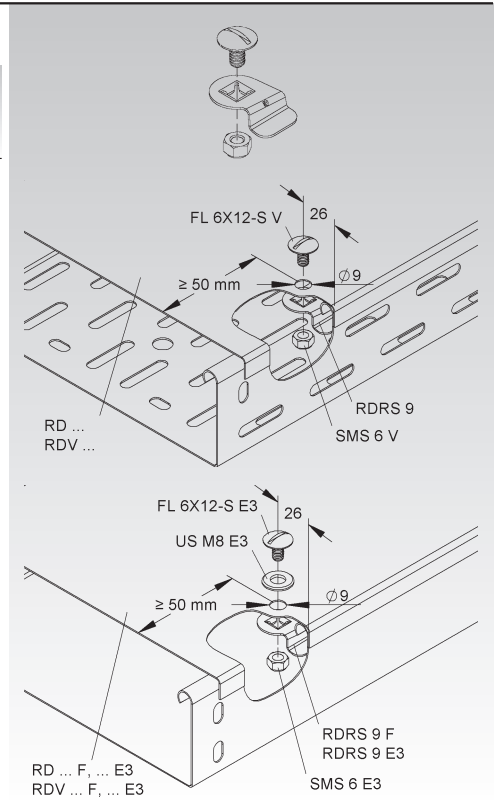
Für den zusätzlichen Bedarf.

Verwendbar für: Kabelrinnendeckel RD... und RDV...

Bei der Befestigung ist darauf zu achten, dass ein Mindestabstand von ≥ 50 mm zum Deckelanfang/-ende eingehalten werden muss.

Bedingt durch äußere Einflüsse, wie z.B. Windlasten, ist eine Verwendung im Außenbereich nur mit einer zusätzlichen Sicherung (selbstschneidende Schrauben, Stahlband etc.) möglich.

Lieferung unmontiert lose



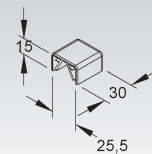
Schutzkappe Sprosse

Modell-Nr.	Höhe H	Farbe	EAN	Gewicht in kg pro 100 St.	Kleinste VPE
	mm				
K03 SKSP 15	15	grau	940523	0,57	20 St.

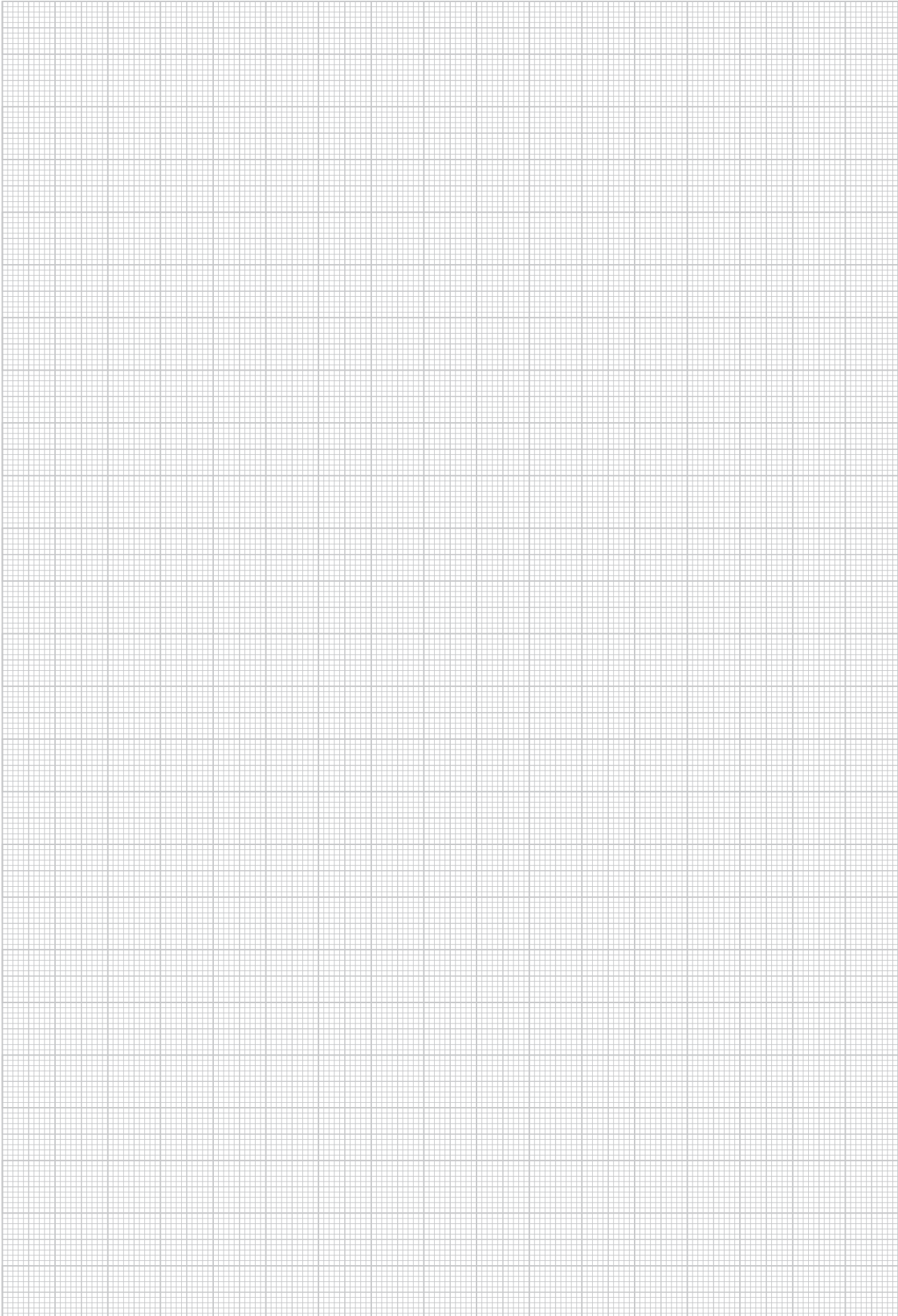
zur Abdeckung der freiliegenden Sprossenquerschnitte bei Ausklinkung der Kabelleiter zur Montage des Anbau T-Stücks

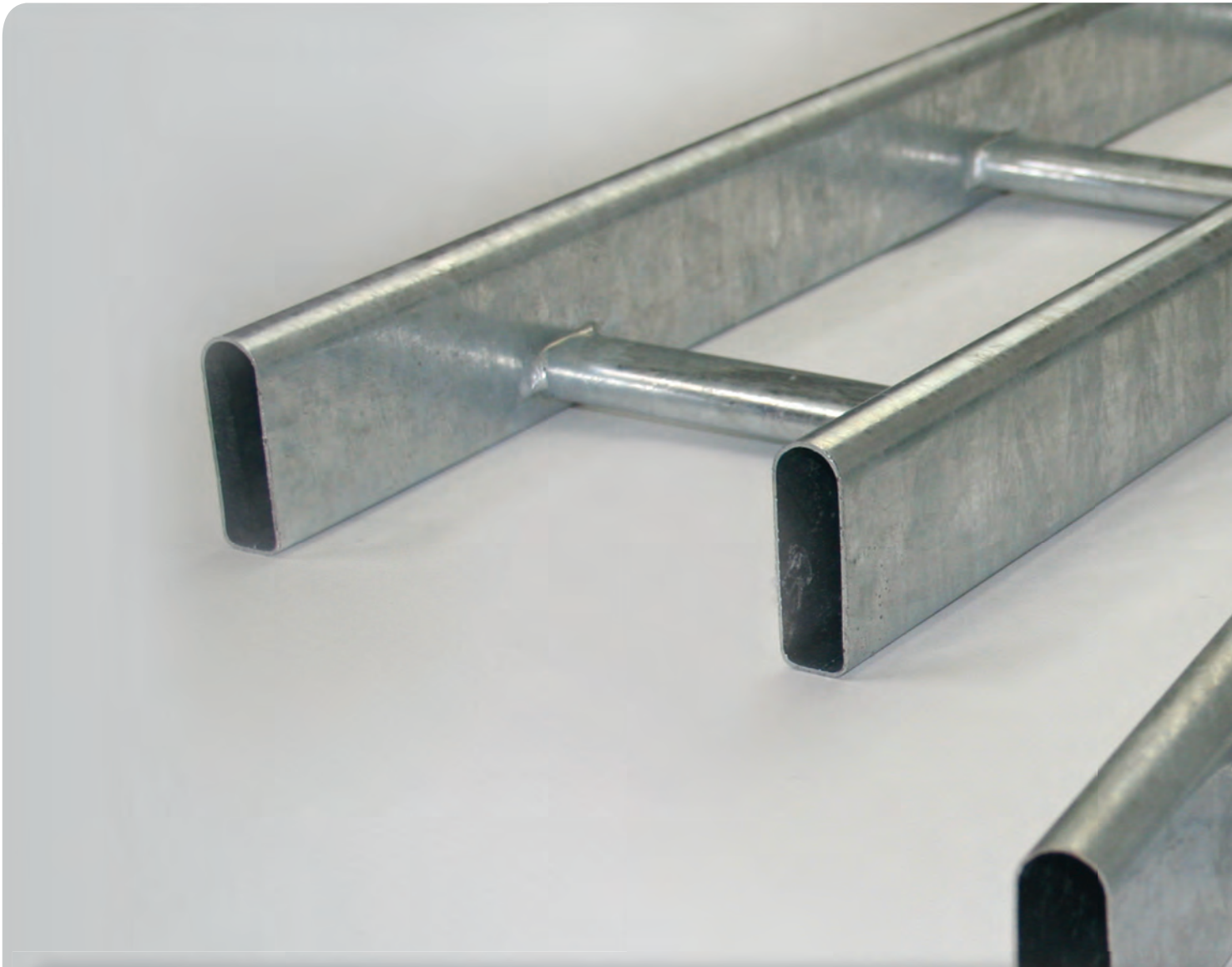
In persönlichen Gefährdungsbereichen sowie zum Schutz der Kabel beim Kabelzug, ist der Kantenschutz anzuordnen!

Verwendbar für: Kabelleiter KL 60..., KL 100... mit Sprossenprofil 2915



NOTIZEN

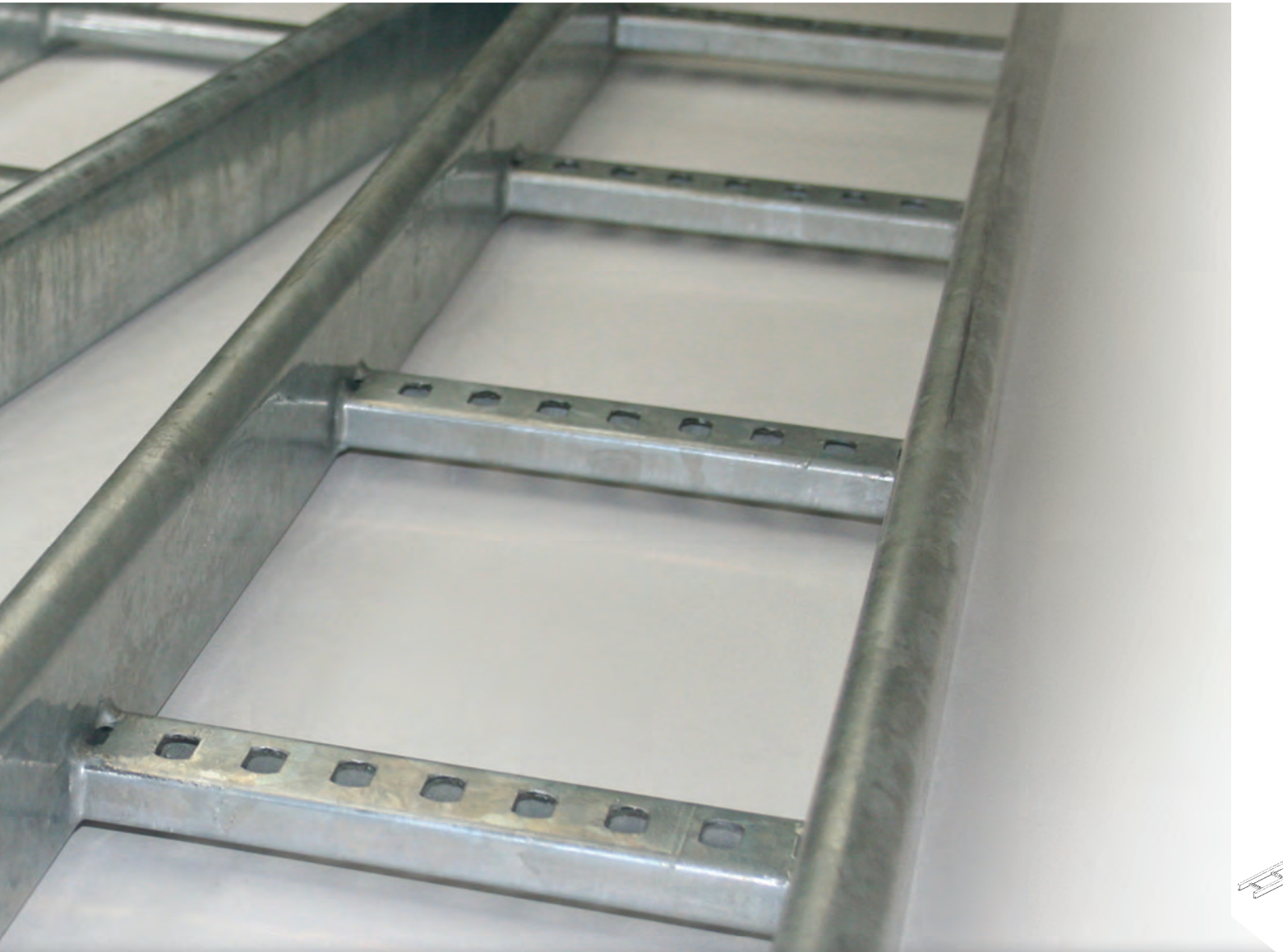
A large, empty grid of small squares, typical of graph paper, intended for taking notes. The grid covers most of the page area below the title.



ALLROUND KABELLEITER

- Kabelleiter
- Formstücke
- Abdeckungen
- Zubehör





in der Kantenhöhe 

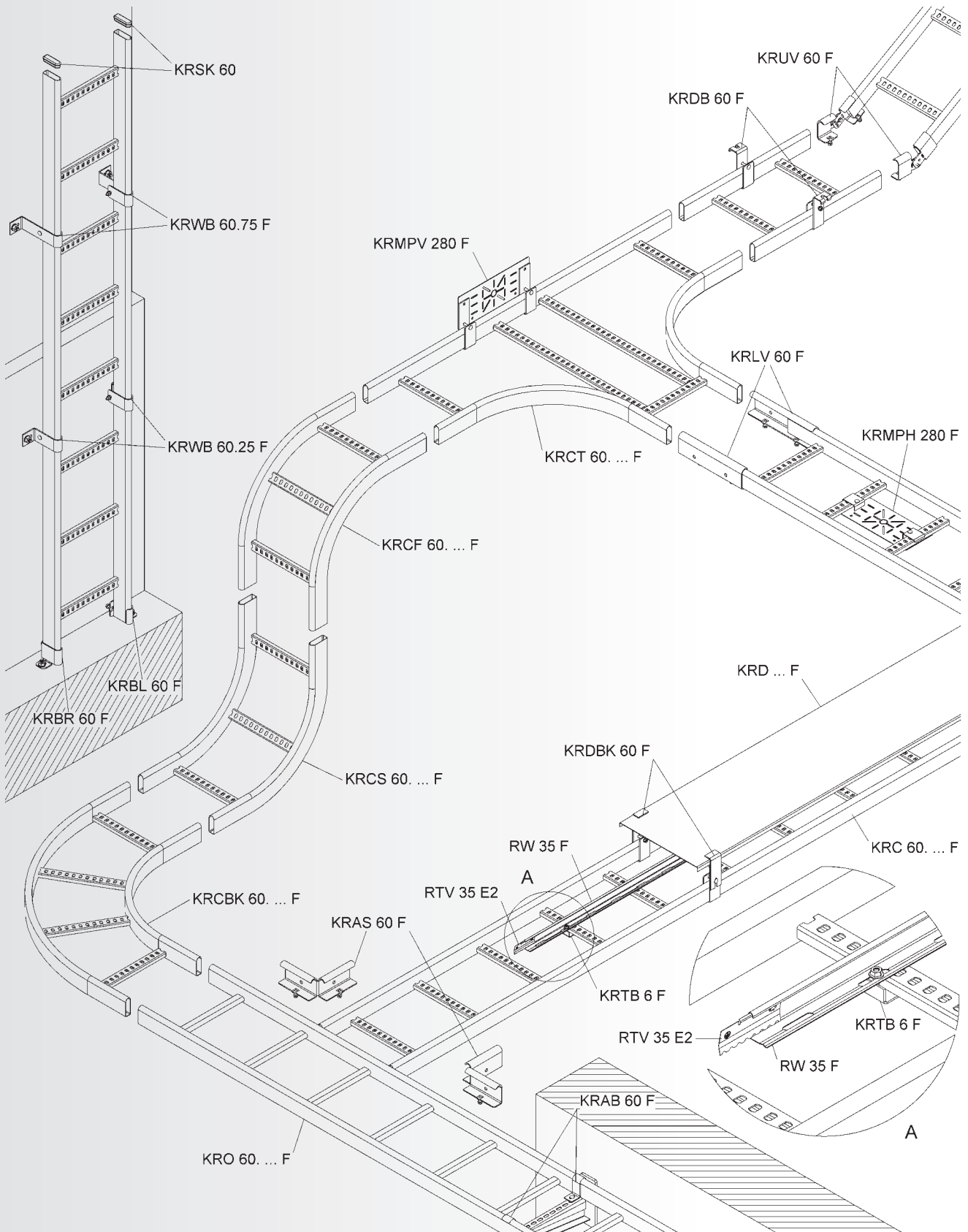
Die Seitenholme der Allround Kabelleiter bestehen aus ovalen, geschlossenen Rohrprofilen und schließen daher ideal die Lücke zwischen den klassischen Kabelleitern und den Weitspannkabelleitern. Ihre Anwendung finden sie bei Industrie- und Gebäudeinstallationen sowohl im Innen- wie auch im Außenbereich. Die hohe mechanische Festigkeit, erzielt durch optimierten Materialeinsatz und geschweißte Sprossen, läßt eine enorme Belastbarkeit bei großen Befestigungsabständen zu.

Das komplette Systemzubehör inklusive Befestigungsmaterial ermöglicht eine vertikale und horizontale Verlegung und Führung von Kabeln und Leitungen.

Systemübersicht der Kantenhöhe

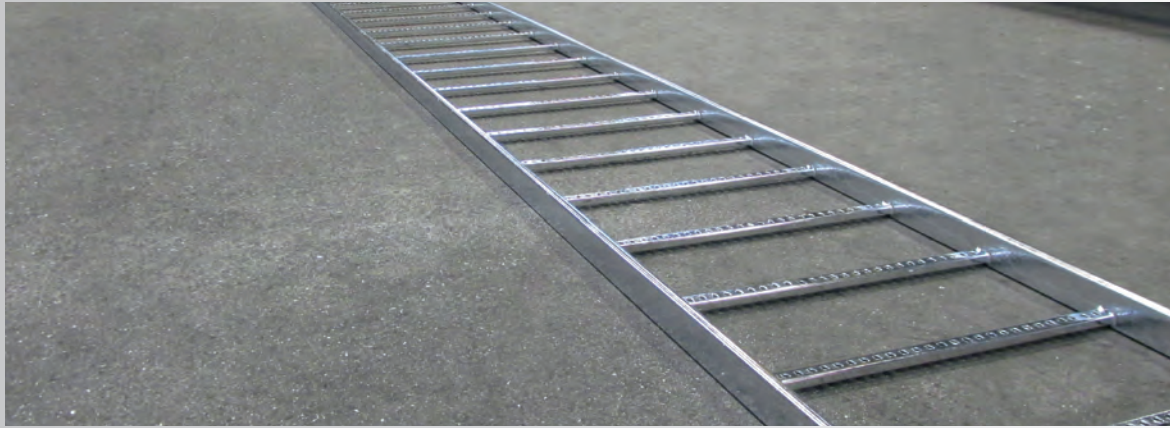
SYSTEM	Kabelleiter	KRC...	S. 335
ZUBEHÖR	Bogen 90°, klein	KRCBK...	S. 335
	T-Stück	KRCT...	S. 335
	Steigstück 90°, vertikal	KRCS...	S. 336
	Fallstück 90°, vertikal	KRCF...	S. 336
	Kabelleiter	KRO...	S. 336
	Bogen 90°, klein	KROBK...	S. 337
	T-Stück	KROT...	S. 337
	Steigstück 90°, vertikal	KROS...	S. 337
	Fallstück 90°, vertikal	KROF...	S. 337
	KU-Endschutzkappe	KRSK 60	S. 338
	Stoßstellenverbinder	KRLV 60 F	S. 338
	Anschlussstück T-Verbindung	KRAS 60 F	S. 338
	Gelenkverbinder	KRUV 60 F	S. 338
	Trennsteg	RW 35 F	S. 338
	Trennstegverbinder	RTV 35 E2	S. 338
	Befestigungselement für Trennsteg/Montageplatte	KRTB 6 F	S. 339
	Montageplatte, zum horizontalen Anbau	KRMPH 280 F	S. 339
	Montageplatte, zum vertikalen Anbau	KRMPV 280 F	S. 339
	Deckel für Kabelleiter	KRD...	S. 339
	Deckelbefestigungsklammer	KRDBK 60 F	S. 339
	Profilklemme-Auslegerbefestigung	KRAB 60 F	S. 340
	Wandbefestigung	KRWB...	S. 340
	End-/Bodenbefestigung, links	KRBL 60 F	S. 340
	End-/Bodenbefestigung, rechts	KRBR 60 F	S. 340
	Deckenbefestigungsbügel	KRDB 60 F	S. 340



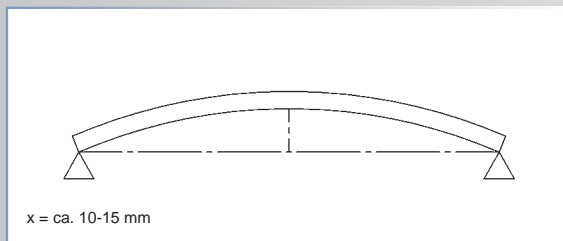


Wissenswertes zu den Allround Kabelleitern KRC.../KRO...

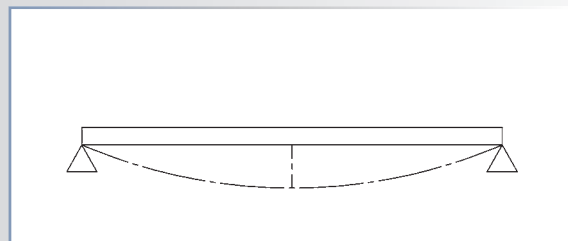
➔ Horizontaler Verzug



Die geschweißten Allround Kabelleitern weisen bei der Auslieferung einen **horizontalen Verzug** auf, welcher bei der Fertigung gezielt produziert wird.



Lieferzustand **Allround Kabelleiter** mit horizontalem Verzug, Begradigung nach Auflegen der Kabel

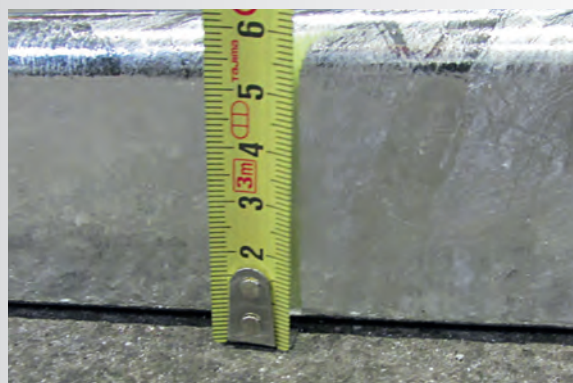


Lieferzustand **Standard Kabelleiter** ohne horizontalen Verzug, Durchbiegung nach Auflegen der Kabel

Der horizontale Verzug der Allround Kabelleiter wird durch das Auflegen der Kabel (siehe Belastungsdiagramme) in seine richtige Form gebracht und erhält dadurch wieder seinen optischen Anspruch. Dies geschieht unter Berücksichtigung der zulässigen Durchbiegung $L/100$ (nach DIN EN 61537).



Konvexe Wölbung nach oben



Die werkseitig eingebrachte Vorspannung in der Mitte der KRO.../KRC... sollte im Bereich von ca. 10-15 mm liegen.

Kabelleiter

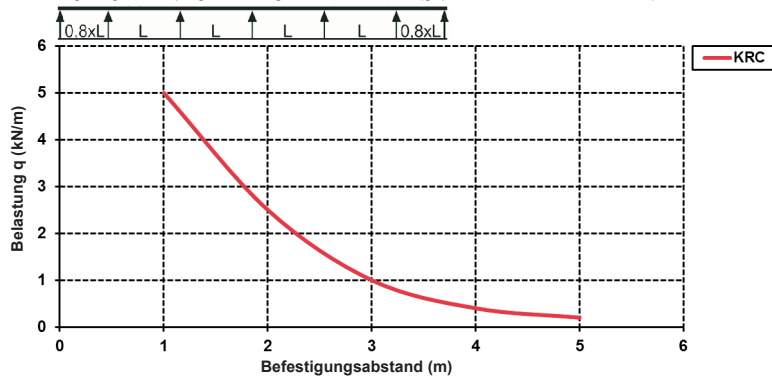
aus ovalen, geschlossenen Rohrprofilholmen und eingeschweißten, nach unten offenen, gelochten C-Sprossen

	Modell-Nr.	Höhe H mm	Breite B mm	Länge L mm	EAN	Gewicht in kg pro 100 m	Kleinste VPE
F	KRC 60.125 F	60	100	6000	846900	264,27	6 m
F	KRC 60.225 F	60	200	6000	846917	290,28	6 m
F	KRC 60.325 F	60	300	6000	846924	316,29	6 m
F	KRC 60.425 F	60	400	6000	846931	342,31	6 m
F	KRC 60.525 F	60	500	6000	846948	368,32	6 m
F	KRC 60.625 F	60	600	6000	846955	394,33	6 m

Preise und Lieferzeiten auf Anfrage.

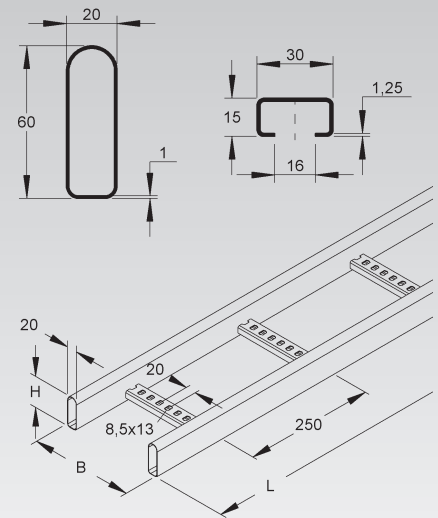
Kabelleitern auch in RAL Farbtönen beschichtet lieferbar.

Belastungsdiagramm: q = gleichmäßig verteilte Kabellast (geprüft nach DIN EN IEC 61537)



Die im Diagramm aufgeführten Belastungsangaben sind unabhängig von der Lage der Verbinder.

60



Bogen 90°, klein

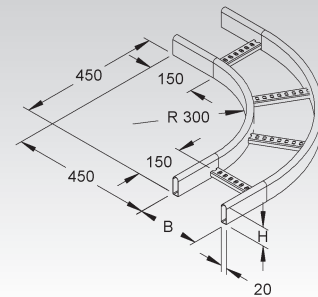
aus ovalen, geschlossenen Rohrprofilholmen und eingeschweißten, nach unten offenen, gelochten C-Sprossen

	Modell-Nr.	Höhe H mm	Breite B mm	EAN	Gewicht in kg pro 100 St.	Kleinste VPE
F	KRCBK 60.125 F	60	100	848805	225,53	1 St.
F	KRCBK 60.225 F	60	200	848829	275,21	1 St.
F	KRCBK 60.325 F	60	300	848843	320,98	1 St.
F	KRCBK 60.425 F	60	400	848867	390,17	1 St.
F	KRCBK 60.525 F	60	500	848881	442,45	1 St.
F	KRCBK 60.625 F	60	600	848904	531,15	1 St.

Preise und Lieferzeiten auf Anfrage.

Formstücke auch in RAL Farbtönen beschichtet lieferbar.

60



T-Stück

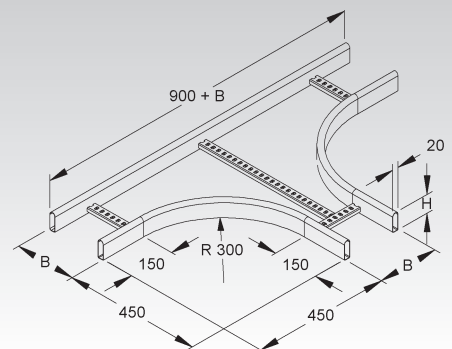
aus ovalen, geschlossenen Rohrprofilholmen und eingeschweißten, nach unten offenen, gelochten C-Sprossen

	Modell-Nr.	Höhe H mm	Breite B mm	EAN	Gewicht in kg pro 100 St.	Kleinste VPE
F	KRCT 60.125 F	60	100	850006	358,77	1 St.
F	KRCT 60.225 F	60	200	850020	397,21	1 St.
F	KRCT 60.325 F	60	300	850044	473,37	1 St.
F	KRCT 60.425 F	60	400	850068	518,32	1 St.
F	KRCT 60.525 F	60	500	850082	563,27	1 St.
F	KRCT 60.625 F	60	600	850105	665,45	1 St.

Preise und Lieferzeiten auf Anfrage.

Formstücke auch in RAL Farbtönen beschichtet lieferbar.

60



ALLROUND KABELLEITER

Steigstück 90°

vertikal, aus ovalen, geschlossenen Rohrprofilholmen und eingeschweißten, nach unten offenen, gelochten C-Sprossen

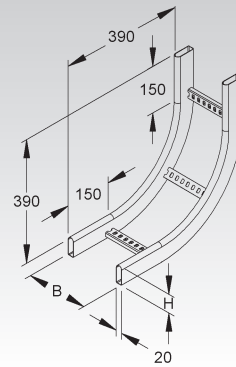
	Modell-Nr.	Höhe H mm	Breite B mm	EAN	Gewicht in kg pro 100 St.	Kleinste VPE
F	KRCS 60.125 F	60	100	849208	194,43	1 St.
F	KRCS 60.225 F	60	200	849222	213,93	1 St.
F	KRCS 60.325 F	60	300	849246	233,44	1 St.
F	KRCS 60.425 F	60	400	849260	252,96	1 St.
F	KRCS 60.525 F	60	500	849284	272,46	1 St.
F	KRCS 60.625 F	60	600	849307	291,97	1 St.

für den senkrechten Abzweig steigend

Preise und Lieferzeiten auf Anfrage.

Formstücke auch in RAL Farbtönen beschichtet lieferbar.

60



Fallstück 90°

vertikal, aus ovalen, geschlossenen Rohrprofilholmen und eingeschweißten, nach unten offenen, gelochten C-Sprossen

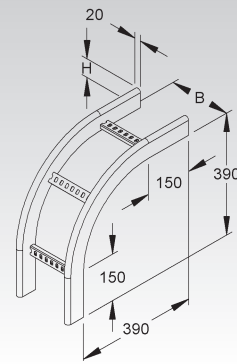
	Modell-Nr.	Höhe H mm	Breite B mm	EAN	Gewicht in kg pro 100 St.	Kleinste VPE
F	KRCF 60.125 F	60	100	849604	193,39	1 St.
F	KRCF 60.225 F	60	200	849628	212,91	1 St.
F	KRCF 60.325 F	60	300	849642	232,42	1 St.
F	KRCF 60.425 F	60	400	849666	251,92	1 St.
F	KRCF 60.525 F	60	500	849680	271,44	1 St.
F	KRCF 60.625 F	60	600	849703	290,95	1 St.

für den senkrechten Abzweig fallend

Preise und Lieferzeiten auf Anfrage.

Formstücke auch in RAL Farbtönen beschichtet lieferbar.

60



Kabelleiter

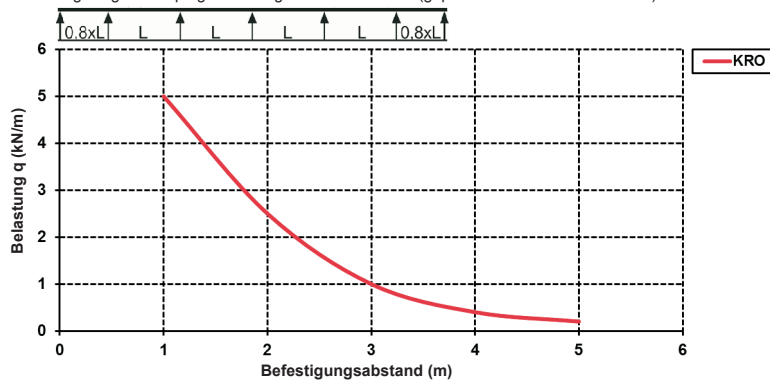
aus ovalen, geschlossenen Rohrprofilholmen und eingeschweißten, geschlossenen, ovalen Sprossen

	Modell-Nr.	Höhe H mm	Breite B mm	Länge L mm	EAN	Gewicht in kg pro 100 m	Kleinste VPE
F	KRO 60.125 F	60	100	6000	846962	267,09	6 m
F	KRO 60.225 F	60	200	6000	846979	298,69	6 m
F	KRO 60.325 F	60	300	6000	846986	330,30	6 m
F	KRO 60.425 F	60	400	6000	846993	361,90	6 m
F	KRO 60.525 F	60	500	6000	847006	393,50	6 m
F	KRO 60.625 F	60	600	6000	847013	267,09	6 m

Preise und Lieferzeiten auf Anfrage.

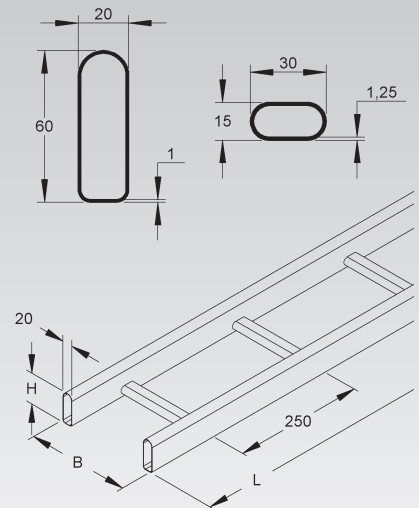
Kabelleitern auch in RAL Farbtönen beschichtet lieferbar.

Belastungsdiagramm: q = gleichmäßig verteilte Kabellast (geprüft nach DIN EN IEC 61537)



Die im Diagramm aufgeführten Belastungsangaben sind unabhängig von der Lage der Verbindner.

60



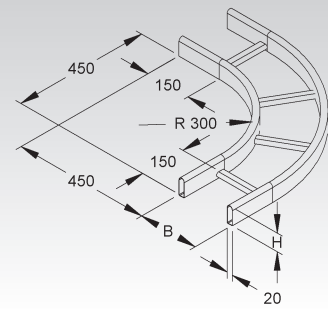
Bogen 90°, klein

aus ovalen, geschlossenen Rohrprofilholmen und eingeschweißten, geschlossenen, ovalen Sprossen

	Modell-Nr.	Höhe H mm	Breite B mm	EAN	Gewicht in kg pro 100 St.	Kleinste VPE
F	KROBK 60.125 F	60	100	849000	222,6	1 St.
F	KROBK 60.225 F	60	200	849024	277,4	1 St.
F	KROBK 60.325 F	60	300	849048	327,6	1 St.
F	KROBK 60.425 F	60	400	849062	405,5	1 St.
F	KROBK 60.525 F	60	500	849086	463,4	1 St.
F	KROBK 60.625 F	60	600	849109	564,5	1 St.

Preise und Lieferzeiten auf Anfrage.
Formstücke auch in RAL Farbtönen beschichtet lieferbar.

60



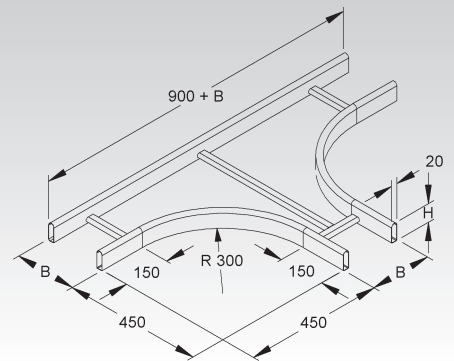
T-Stück

aus ovalen, geschlossenen Rohrprofilholmen und eingeschweißten, geschlossenen, ovalen Sprossen

	Modell-Nr.	Höhe H mm	Breite B mm	EAN	Gewicht in kg pro 100 St.	Kleinste VPE
F	KROT 60.125 F	60	100	850204	366,3	1 St.
F	KROT 60.225 F	60	200	850228	410,3	1 St.
F	KROT 60.325 F	60	300	850242	500,3	1 St.
F	KROT 60.425 F	60	400	850266	552,2	1 St.
F	KROT 60.525 F	60	500	850280	604,1	1 St.
F	KROT 60.625 F	60	600	850303	725,7	1 St.

Preise und Lieferzeiten auf Anfrage.
Formstücke auch in RAL Farbtönen beschichtet lieferbar.

60



Steigstück 90°

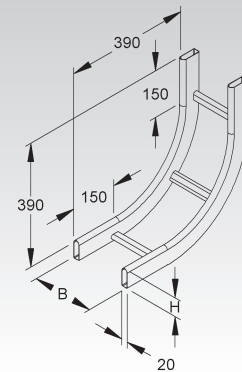
vertikal, aus ovalen, geschlossenen Rohrprofilholmen und eingeschweißten, geschlossenen, ovalen Sprossen

	Modell-Nr.	Höhe H mm	Breite B mm	EAN	Gewicht in kg pro 100 St.	Kleinste VPE
F	KROS 60.125 F	60	100	849406	196,60	1 St.
F	KROS 60.225 F	60	200	849420	220,31	1 St.
F	KROS 60.325 F	60	300	849444	244,01	1 St.
F	KROS 60.425 F	60	400	849468	267,72	1 St.
F	KROS 60.525 F	60	500	849482	291,41	1 St.
F	KROS 60.625 F	60	600	849505	315,12	1 St.

für den senkrechten Abzweig steigend

Preise und Lieferzeiten auf Anfrage.
Formstücke auch in RAL Farbtönen beschichtet lieferbar.

60



Fallstück 90°

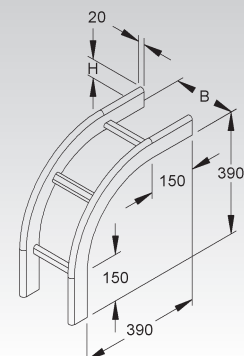
vertikal, aus ovalen, geschlossenen Rohrprofilholmen und eingeschweißten, geschlossenen, ovalen Sprossen

	Modell-Nr.	Höhe H mm	Breite B mm	EAN	Gewicht in kg pro 100 St.	Kleinste VPE
F	KROF 60.125 F	60	100	849802	191,1	1 St.
F	KROF 60.225 F	60	200	849826	214,3	1 St.
F	KROF 60.325 F	60	300	849840	237,5	1 St.
F	KROF 60.425 F	60	400	849864	260,6	1 St.
F	KROF 60.525 F	60	500	849888	283,8	1 St.
F	KROF 60.625 F	60	600	849901	307,0	1 St.

für den senkrechten Abzweig fallend

Preise und Lieferzeiten auf Anfrage.
Formstücke auch in RAL Farbtönen beschichtet lieferbar.

60



ALLROUND KABELLEITER

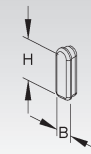
KU-Endschutzkappe

Modell-Nr.	Höhe H	Breite B	Farbe	EAN	Gewicht in kg pro 100 St.	Kleinste VPE
	mm	mm				
K03 KRSK 60	60	20	gelb	850853	1	10 St.

zur Abdeckung/Verschluss der Holmenden

In persönlichen Gefährdungsbereichen ist die Endschutzkappe anzuordnen!
Bedarf: 2 Stück pro Endstück

Verwendbar für: Allround Kabelleitern KRC... und KRO... sowie deren Formstücke

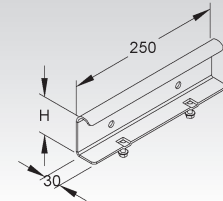


Stoßstellenverbinder

Modell-Nr.	Höhe H	EAN	Gewicht in kg pro 100 St.	Kleinste VPE
	mm			
F KRLV 60 F	61	850402	69	10 St.

für eine an der Stoßstelle formschlüssige in Längsrichtung fluchtende Verbindung der Allround Kabelleitern KRC... und KRO...

Bedarf: 2 Stück je Stoßstelle

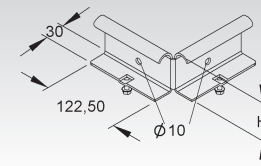


Anschlussstück T-Verbindung

Modell-Nr.	Höhe H	EAN	Gewicht in kg pro 100 St.	Kleinste VPE
	mm			
F KRAS 60 F	61	850600	69	1 St.

zum T-förmigen Anschluss von Kabelleitern KRC... und KRO...

Bedarf: 2 Stück je Stoßstelle

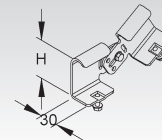


Gelenkverbinder

Modell-Nr.	Höhe H	EAN	Gewicht in kg pro 100 St.	Kleinste VPE
	mm			
F KRUV 60 F	61	850457	34	10 St.

zur Erstellung von vertikalen/horizontalen Winkelverbindungen von durchlaufenden Allround Kabelleitern KRC... und KRO...

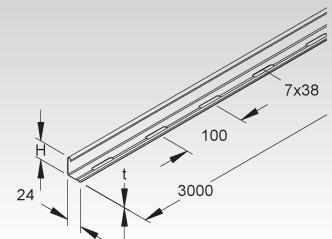
Bedarf: 2 Stück je Stoßstelle



Trennsteg

Modell-Nr.	Höhe H	Mat.-Stärke t	Zubehör inkl.	EAN	Gewicht in kg pro 100 m	Kleinste VPE
	mm	mm				
F RW 35 F	30	0,75	4 FLM 6X12 F	213603	38,67	10 x 3 m

zur Trennung von Leitungen und Kabel mit unterschiedlichen Funktionen und/oder Spannungen
 Die durchgehend gelochte Abkantung ermöglicht eine stufenlose Montage.

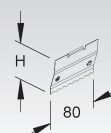


Trennstegverbinder

Modell-Nr.	Höhe H	Länge L	EAN	Gewicht in kg pro 100 St.	Kleinste VPE
	mm	mm			
E2 RTV 35 E2	29	80	213658	0,74	20 St.

für die mechanische, elektrische und an der Stoßstelle formschlüssig in Längsrichtung fluchtende Verbindung der Trennstege

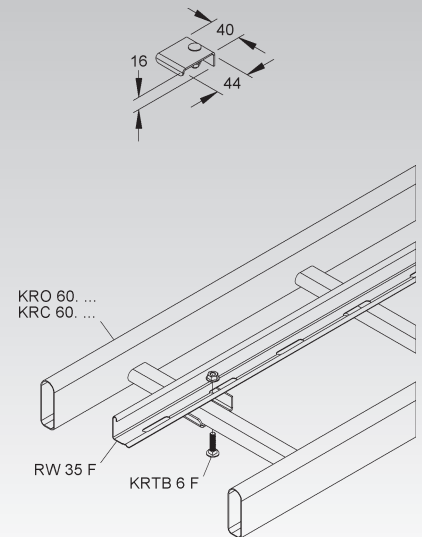
Die Verbindung der Trennstege erfolgt durch Einrasten der Trennstegverbinder an der Stoßstelle.



Befestigungselement für Trennsteg/Montageplatte

Modell-Nr.	EAN	Gewicht in kg pro 100 St.	Kleinste VPE
F KRTB 6 F	851102	3	10 St.

zur Befestigung der Trennstege und der Montageplatte mittels Klemmfunktion an den Sprossen der Allround Kabelleitern



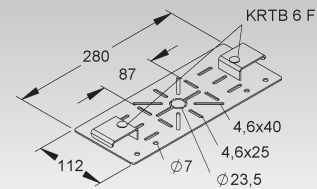
Montageplatte

Modell-Nr.	EAN	Gewicht in kg pro 100 St.	Kleinste VPE
F KRMPH 280 F	850907	82	5 St.

zum horizontalen Anbau von Verteiler- und Abzweigdosen zwischen den Sprossen

Die Befestigung erfolgt mittels Klemmfunktion der Befestigungselemente KRTB 6 F und der Montageplatte mit den Sprossen an der Allround Kabelleiter.

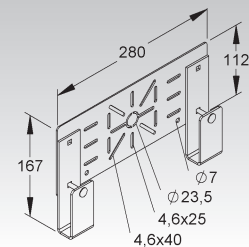
Mittiger Sprossenabstand 250 mm, der Allround Kabelleitern KRC... und KRO...



Montageplatte

Modell-Nr.	EAN	Gewicht in kg pro 100 St.	Kleinste VPE
F KRMPV 280 F	850952	82	5 St.

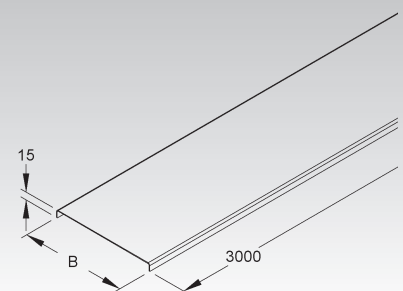
zum vertikalen Anbau von Verteiler- und Abzweigdosen an den Seitenholmen der Allround Kabelleitern und Formstücke



Deckel für Kabelleiter

Modell-Nr.	Lichtes Innenmaß B	EAN	Gewicht in kg pro 100 m	Kleinste VPE
	mm			
F KRD 100 F	106	851201	173,10	2 x 3 m
F KRD 200 F	206	851225	302,62	2 x 3 m
F KRD 300 F	306	851249	432,15	2 x 3 m
F KRD 400 F	406	851263	561,67	2 x 3 m
F KRD 500 F	506	851287	691,20	2 x 3 m
F KRD 600 F	606	851300	820,72	2 x 3 m

Verwendbar für: Allround Kabelleitern KRC... und KRO...



Deckelbefestigungsklammer

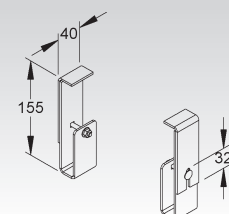
Modell-Nr.	EAN	Gewicht in kg pro 100 St.	Kleinste VPE
F KRDBK 60 F	851188	43	10 St.

zur Klemmbefestigung der Allround Kabelleiterdeckels KRD... im Abstand über der Allround Kabelleiter KRC... bzw. KRO...

Bedarf: 2 Stück je Befestigung

Der Anbau erfolgt an den Seitenholmen der Allround Kabelleitern.

60



ALLROUND KABELLEITER

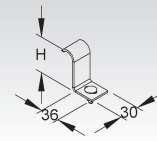
Profilklemme-Auslegerbefestigung

Modell-Nr.	Höhe H mm	EAN	Gewicht in kg pro 100 St.	Kleinste VPE
F KRAB 60 F	57	850655	10	10 St.

zur Klemmbefestigung von Allround Kabelleitern KRC... und KRO...

Bedarf: 2 Stück je Auslegerbefestigung

60



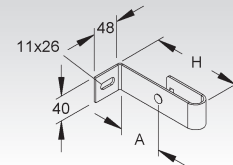
Wandbefestigung

Modell-Nr.	Lochab- stand A mm	Höhe H mm	EAN	Gewicht in kg pro 100 St.	Kleinste VPE
F KRWB 60.25 F	25	94	850501	36	10 St.
F KRWB 60.75 F	75	144	850556	41	10 St.

zur Wandbefestigung der Allround Kabelleitern

Bedarf: 2 Stück je Befestigung

60

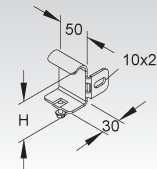


End-/Bodenbefestigung, links

Modell-Nr.	Höhe H mm	EAN	Gewicht in kg pro 100 St.	Kleinste VPE
F KRBL 60 F	61	850754	18	1 St.

Zur ordnungsgemäßen End-/Bodenbefestigung der Allround Kabelleitern KRC... und KRO... empfehlen wir die zusätzliche Anordnung der "rechten" Ausführung KRBR 60 F.

60

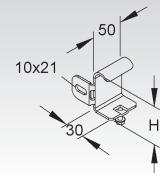


End-/Bodenbefestigung, rechts

Modell-Nr.	Höhe H mm	EAN	Gewicht in kg pro 100 St.	Kleinste VPE
F KRBR 60 F	61	850808	18	1 St.

Zur ordnungsgemäßen End-/Bodenbefestigung der Allround Kabelleitern KRC... und KRO... empfehlen wir die zusätzliche Anordnung der "linken" Ausführung KRBL 60 F.

60



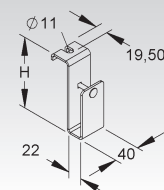
Deckenbefestigungsbügel

Modell-Nr.	Höhe H mm	EAN	Gewicht in kg pro 100 St.	Kleinste VPE
F KRDB 60 F	114	850709	25	10 St.

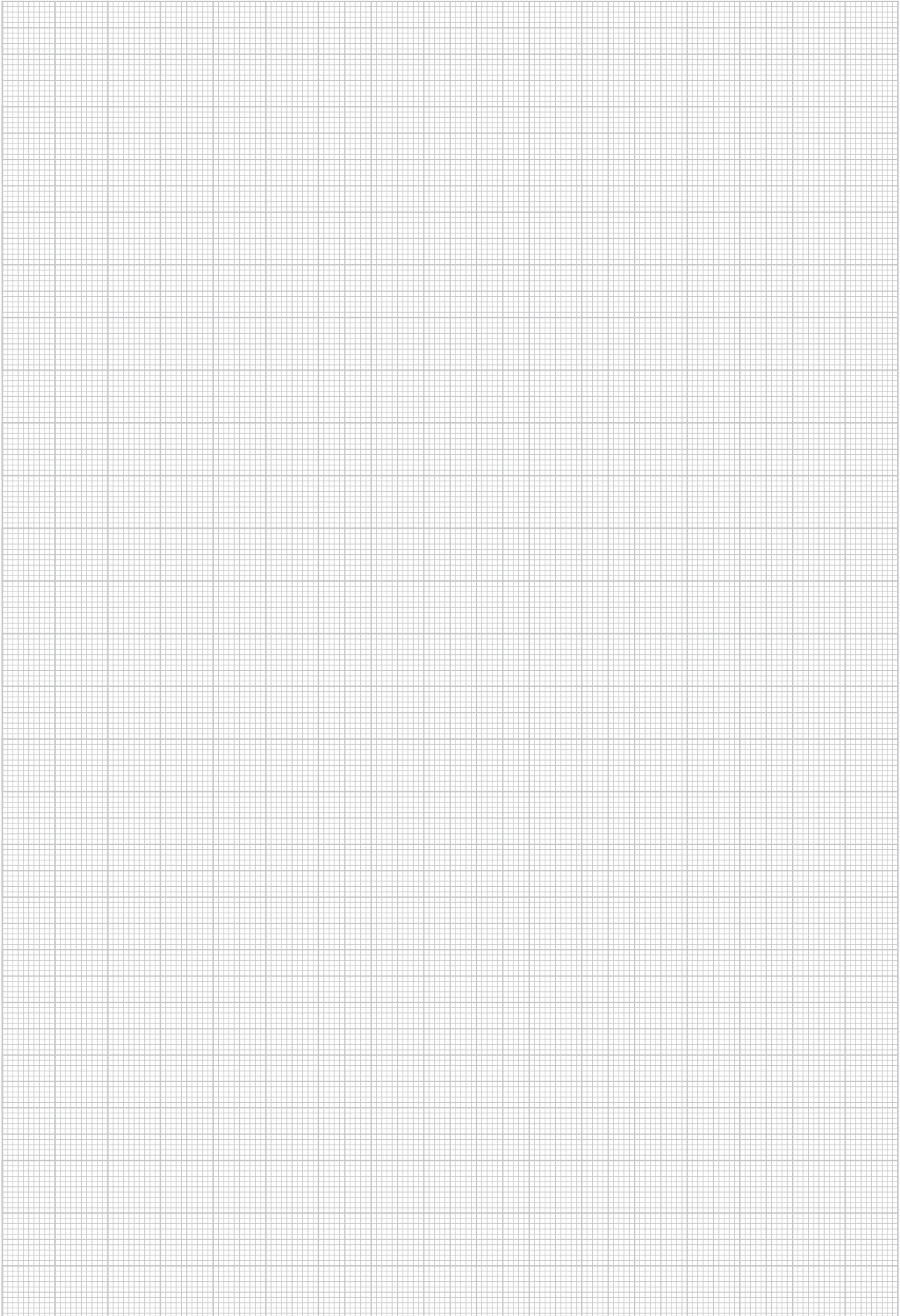
zur direkten Befestigung der Allround Kabelleitern und deren Formstücke an waagerechten Decken

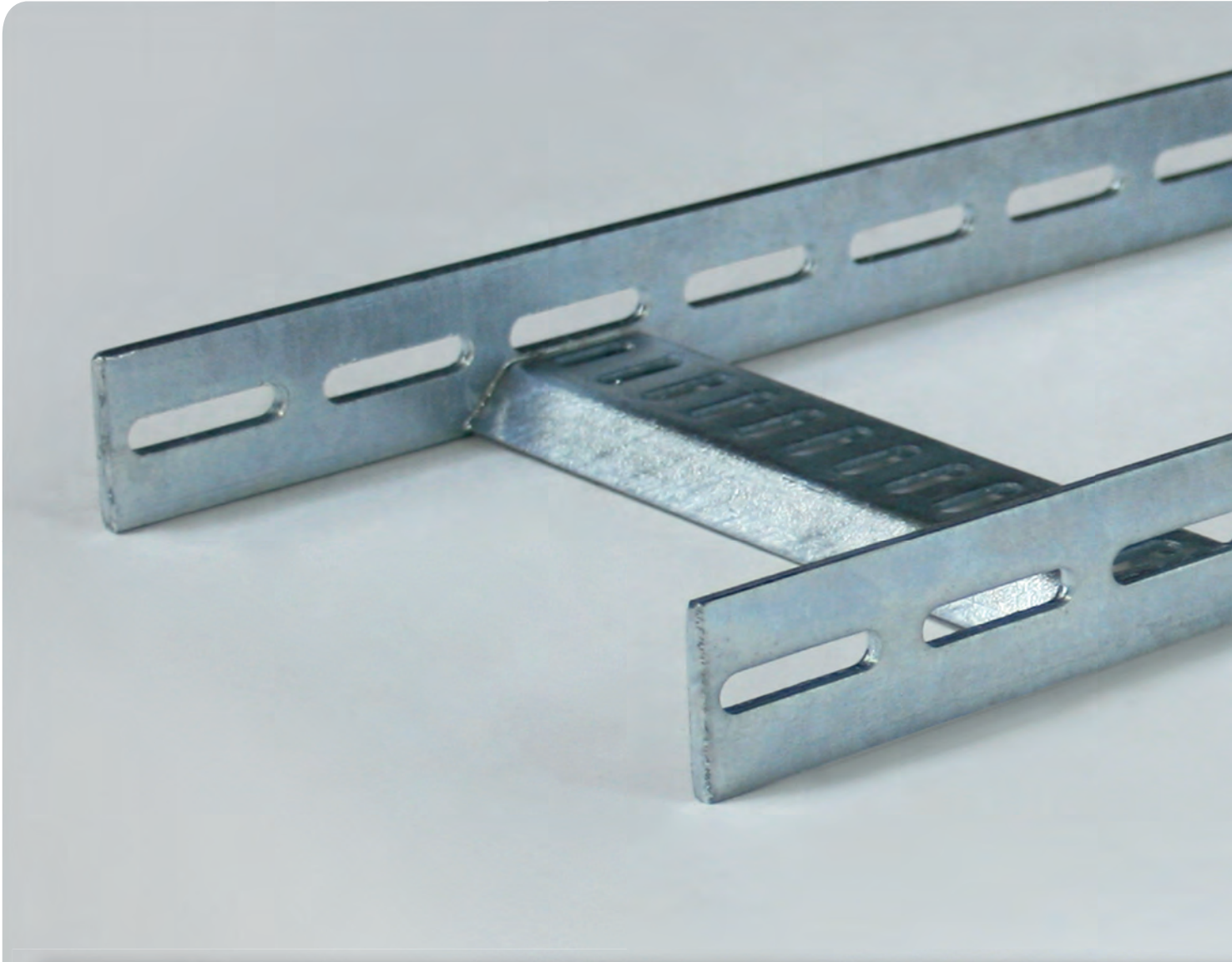
Bedarf: 2 Stück je Befestigung

60



NOTIZEN

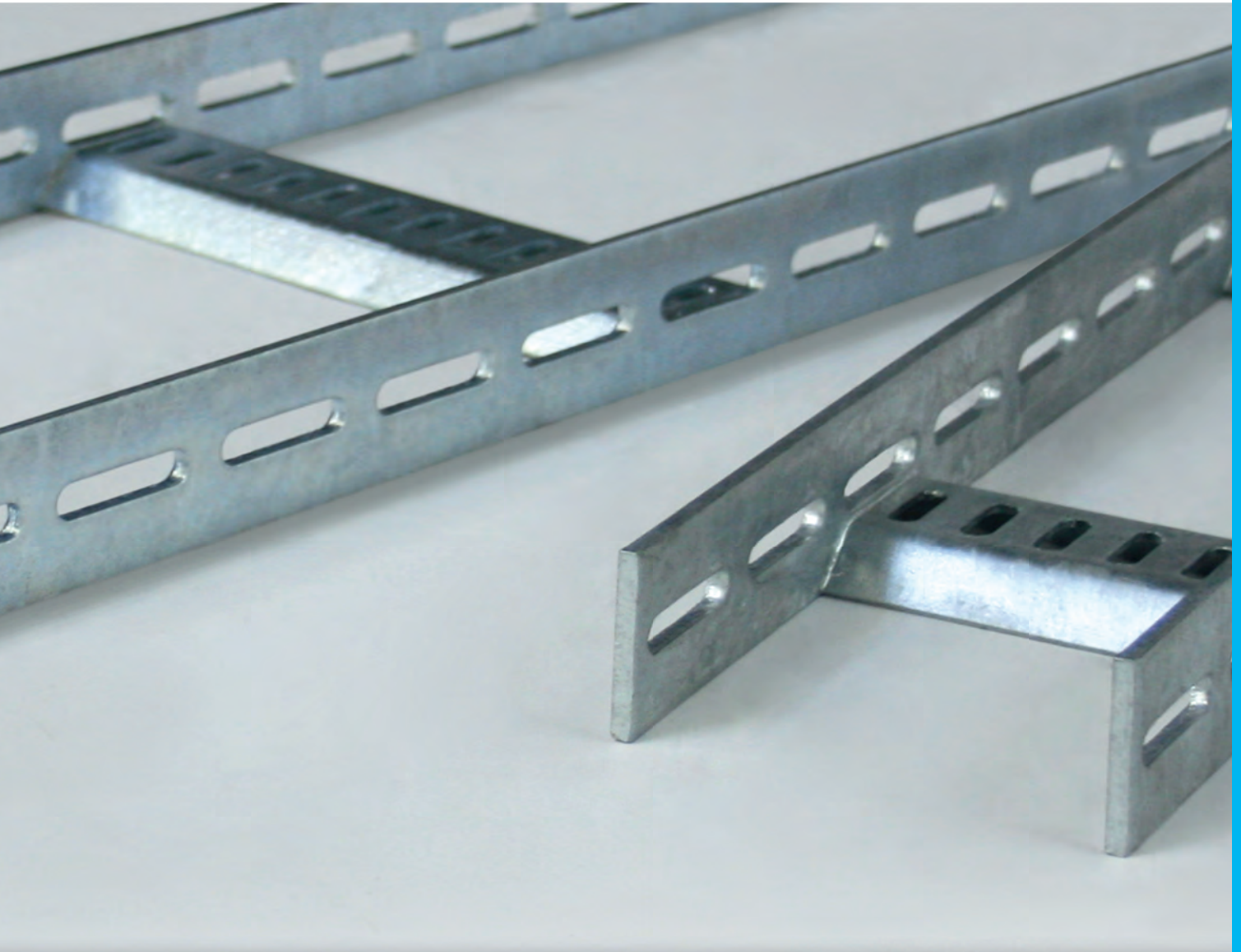




MARINE KABELLEITER

- Kabelleiter
- Sprossen
- Verbinder



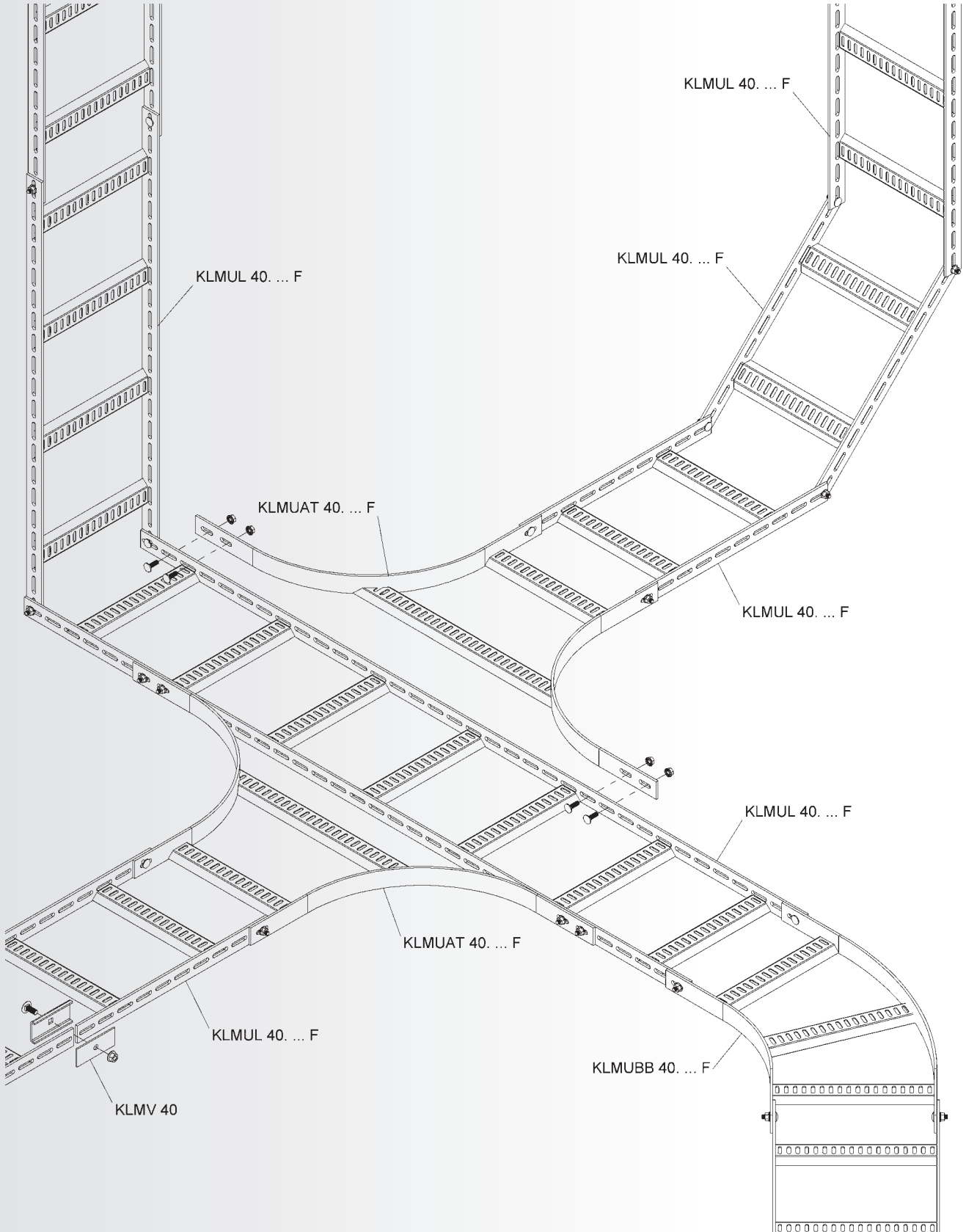


Diese Kabelleiter wurde speziell für den Schiffsbau konzipiert, findet darüber hinaus jedoch auch Anwendung in der Industrie und im Tunnel-, Kraftwerks- und Anlagenbau. Durch die geschlitzten Sprossenausführungen können die Kabel mittels Kabelbinder schnell und einfach befestigt werden. Die neue durchgehende Seitenholmlochung ermöglicht eine stufen- und bohrlose Verschraubung der Wandanschlusssteile. Die Kabelleiter ist flexibel in der Anwendung und kann sowohl für die vertikale als auch für die horizontale Kabelführung eingesetzt werden.

Systemübersicht der Kantenhöhe

SYSTEM	Marinekabelleiter/-Steigetrasse	KLMUL...	S. 346
	Sprossen aus Trapez-Profil	SPM...	S. 346
	Sprossen	SPM 30X5/3...	S. 346
	Sprossen	SPM 50X5/3...	S. 347
ZUBEHÖR	Stoßstellenverbinder	KLMV 40	S. 347
	Anbau T-Stück	KLMUAT...	S. 347
	Bogen 45°	KLMUBB...	S. 347
	Flachrundkopfschraube	FLM 8X25 F	S. 348





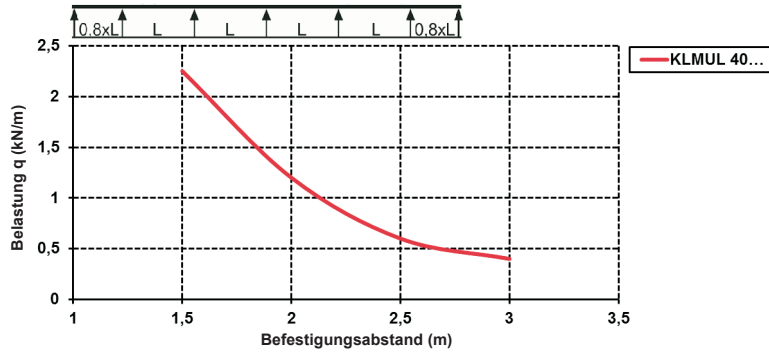
MARINEKABELLEITER

Marinekabelleiter/Steigetrasse

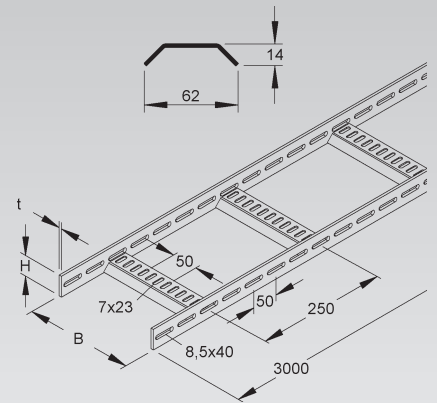
gelocht

	Modell-Nr.	Höhe H mm	Breite B mm	Mat.- Stärke t mm	EAN	Gewicht in kg pro 100 m	Kleinste VPE
F	KLMUL 40.100 F	40	110	5	932825	331,76	3 m
F	KLMUL 40.150 F	40	160	5	932849	352,96	3 m
F	KLMUL 40.200 F	40	210	5	932863	374,15	3 m
F	KLMUL 40.250 F	40	260	5	932887	395,36	3 m
F	KLMUL 40.300 F	40	310	5	932900	416,56	3 m
F	KLMUL 40.400 F	40	410	5	932924	458,95	3 m
F	KLMUL 40.500 F	40	510	5	932948	501,35	3 m
F	KLMUL 40.600 F	40	610	5	932962	543,75	3 m
F	KLMUL 40.700 F	40	710	5	932986	586,15	3 m
F	KLMUL 40.800 F	40	810	5	933006	628,94	3 m
F	KLMUL 40.900 F	40	910	5	933020	670,94	3 m
F	KLMUL 40.1000 F	40	1010	5	933044	713,34	3 m

Belastungsdiagramm: q = gleichmäßig verteilte Kabellast (geprüft nach DIN EN IEC 61537)



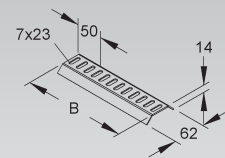
Die im Diagramm aufgeführten Belastungsangaben sind unabhängig von der Lage der Verbinder.



Sprossen aus Trapez-Profil

	Modell-Nr.	Breite B mm	EAN	Gewicht in kg pro 100 St.	Kleinste VPE
B	SPM 100 B	100	298907	9,64	1 St.
B	SPM 150 B	150	299003	14,45	1 St.
B	SPM 200 B	200	299102	19,27	1 St.
B	SPM 250 B	250	299201	24,09	1 St.
B	SPM 300 B	300	299300	28,91	1 St.
B	SPM 400 B	400	299409	38,54	1 St.
B	SPM 500 B	500	299508	48,18	1 St.
B	SPM 600 B	600	299607	57,82	1 St.
B	SPM 700 B	700	299706	67,45	1 St.
B	SPM 800 B	800	299805	77,09	1 St.
B	SPM 900 B	900	299904	86,72	1 St.
B	SPM 1000 B	1000	047772	96,36	1 St.

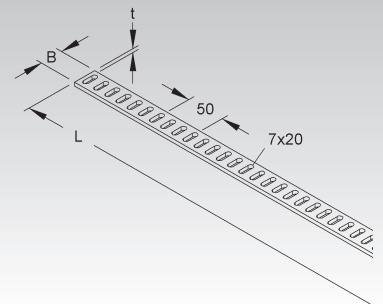
zum Einschweißen als zusätzliche oder nachträgliche Ergänzung der Marinekabelleiter/Steigetrasse



Sprossen

	Modell-Nr.	Breite B mm	Mat.- Stärke t mm	Länge L mm	EAN	Gewicht in kg pro 100 m	Kleinste VPE
B	SPM 30X5/3 B	30	5	3000	300204	87,26	3 m
F	SPM 30X5/3 F	30	5	3000	300303	95,98	3 m

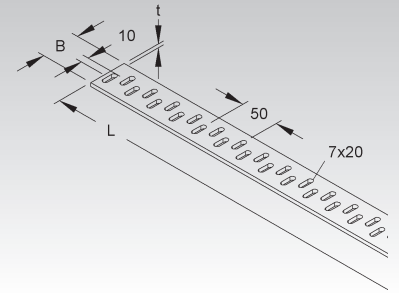
loses Flacheisen, zum zusätzlichen oder nachträglichen Einschweißen in die Marinekabelleiter/Steigetrasse



Sprossen

Modell-Nr.	Breite B	Mat.-Stärke t	Länge L	EAN	Gewicht in kg pro 100 m	Kleinste VPE
	mm	mm	mm			
B SPM 50X5/3 B	50	5	3000	300402	165,76	3 m
F SPM 50X5/3 F	50	5	3000	300501	182,33	3 m

loses Flacheisen, zum zusätzlichen oder nachträglichen Einschweißen in die Marinekabelleiter/Steigetrasse



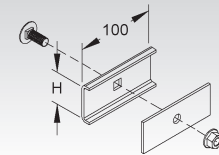
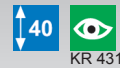
Stoßstellenverbinder

Modell-Nr.	Höhe H	Zubehör inkl.	EAN	Gewicht in kg pro 100 St.	Kleinste VPE
	mm				
F KLMV 40	41	1 FLM 10x25 F	298808	29,7	20 St.

für eine formschlüssig in Längsrichtung fluchtende Verbindung der Kabelleiter/Steigetrasse

Bedarf: 2 Stück je Stoßstelle

Der Potentialausgleich erfolgt durch die Verschraubung der Seitenholme.



Anbau T-Stück

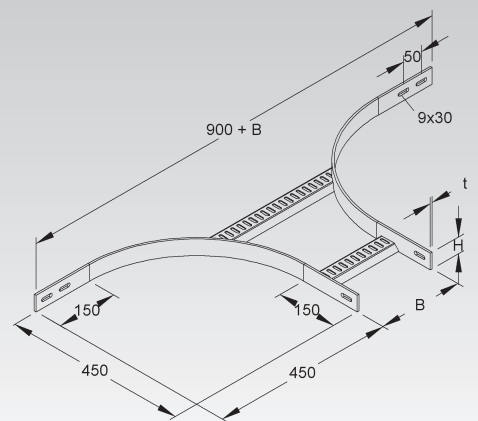
mit ungelochten Seitenholmen, jedoch mit Verbinderlochungen

Modell-Nr.	Höhe H	Breite B	Mat.-Stärke t	Zubehör inkl.	EAN	Gewicht in kg pro 100 St.	Kleinste VPE
	mm	mm	mm				
F KLMUAT 40.100 F	40	100	5	4 FLM 8X25 F	935222	299,54	1 St.
F KLMUAT 40.150 F	40	150	5	4 FLM 8X25 F	935239	310,10	1 St.
F KLMUAT 40.200 F	40	200	5	4 FLM 8X25 F	935246	320,74	1 St.
F KLMUAT 40.250 F	40	250	5	4 FLM 8X25 F	935253	331,30	1 St.
F KLMUAT 40.300 F	40	300	5	4 FLM 8X25 F	935260	341,94	1 St.
F KLMUAT 40.400 F	40	400	5	4 FLM 8X25 F	935277	363,14	1 St.
F KLMUAT 40.500 F	40	500	5	4 FLM 8X25 F	935284	384,34	1 St.
F KLMUAT 40.600 F	40	600	5	4 FLM 8X25 F	935291	405,54	1 St.
F KLMUAT 40.700 F	40	700	5	4 FLM 8X25 F	935307	426,73	1 St.
F KLMUAT 40.800 F	40	800	5	4 FLM 8X25 F	935314	447,93	1 St.
F KLMUAT 40.900 F	40	900	5	4 FLM 8X25 F	935321	469,13	1 St.
F KLMUAT 40.1000 F	40	1000	5	4 FLM 8X25 F	935338	490,34	1 St.

zur Herstellung von horizontalen 90° T-Abgängen sowie bei Verwendung von 2 Anbau T-Stücken zur Herstellung von horizontalen 90° Kreuzungen

Stufenlose Anbaumöglichkeit an die durchlaufend gelochte Marinekabelleiter KLMUL 40... mittels jeweils 2 FLM 8X25 F sowie eine Direktbefestigung der versetzt angeordneten Kabelleiter für den T-förmigen Anschluss.

Befestigungszubehör für den T-Anschluss bitte gesondert bestellen.



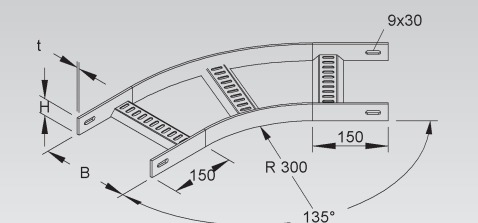
Bogen 45°

mit ungelochten Seitenholmen, jedoch mit Verbinderlochungen

Modell-Nr.	Höhe H	Breite B	Mat.-Stärke t	EAN	Gewicht in kg pro 100 St.	Kleinste VPE
	mm	mm	mm			
F KLMUBB 40.100 F	40	100	5	935109	227,36	1 St.
F KLMUBB 40.150 F	40	150	5	935116	250,04	1 St.
F KLMUBB 40.200 F	40	200	5	935123	272,72	1 St.
F KLMUBB 40.250 F	40	250	5	935130	295,41	1 St.
F KLMUBB 40.300 F	40	300	5	935147	318,09	1 St.
F KLMUBB 40.400 F	40	400	5	935154	363,45	1 St.
F KLMUBB 40.500 F	40	500	5	935161	408,80	1 St.
F KLMUBB 40.600 F	40	600	5	935178	454,17	1 St.
F KLMUBB 40.700 F	40	700	5	935185	499,53	1 St.
F KLMUBB 40.800 F	40	800	5	935192	544,90	1 St.
F KLMUBB 40.900 F	40	900	5	935208	590,26	1 St.
F KLMUBB 40.1000 F	40	1000	5	935215	635,62	1 St.

zur Herstellung von 45° horizontal abgewinkeltem Kabelleiterverlauf

Befestigungszubehör bitte gesondert bestellen.



MARINEKABELLEITER

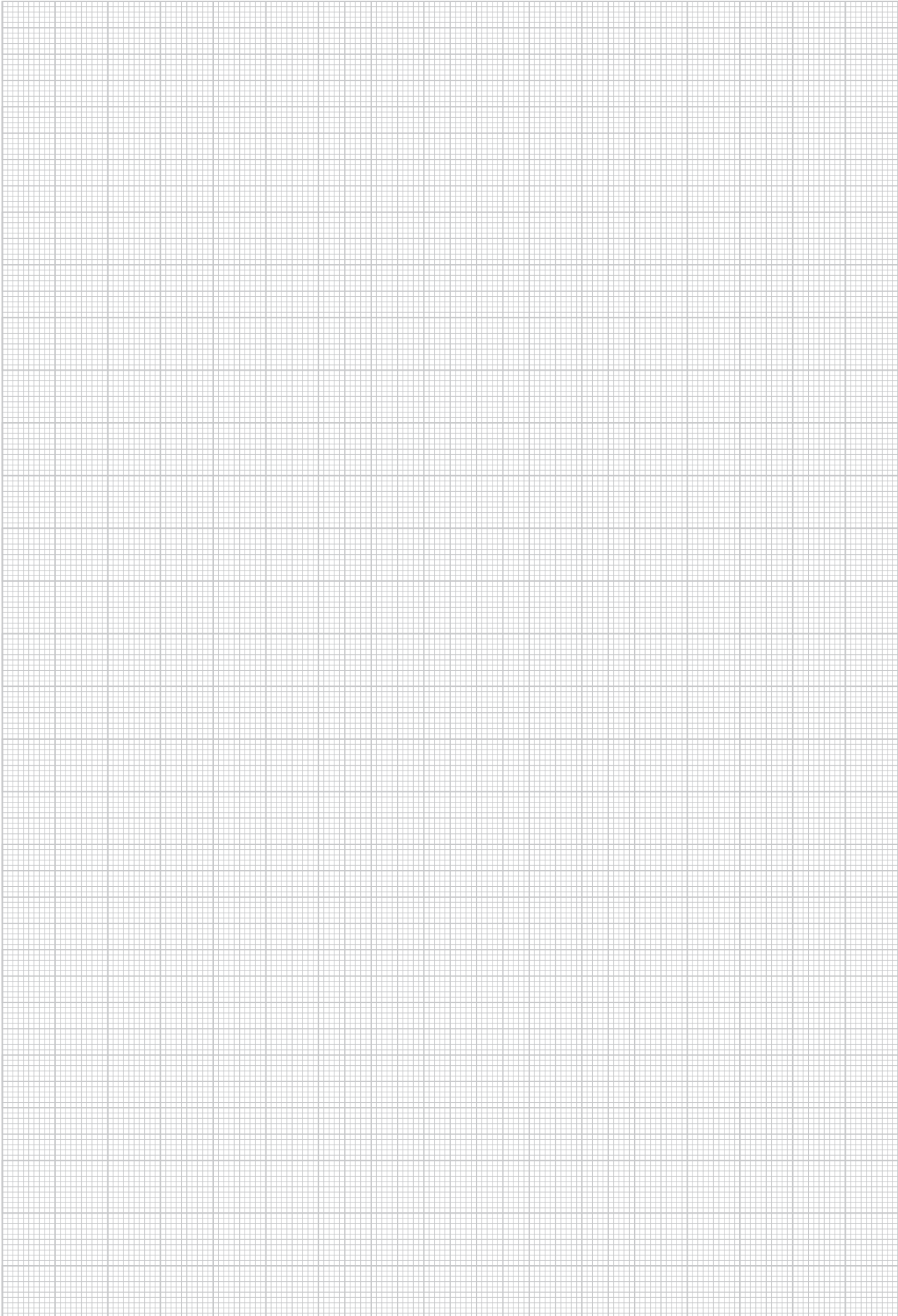
Flachrundkopfschraube ähnlich DIN 603

inkl. verzahnter Flanschmutter nach DIN EN 1661

Modell-Nr.	Gewinde M	Länge L mm	Festigkeits- klasse	EAN	Gewicht in kg pro 100 St.	Kleinste VPE
F FLM 8X25 F	8	25	8.8	206803	2,8	50 St.



NOTIZEN

A large, empty grid of small squares, typical of graph paper, intended for taking notes. The grid covers most of the page area below the title.

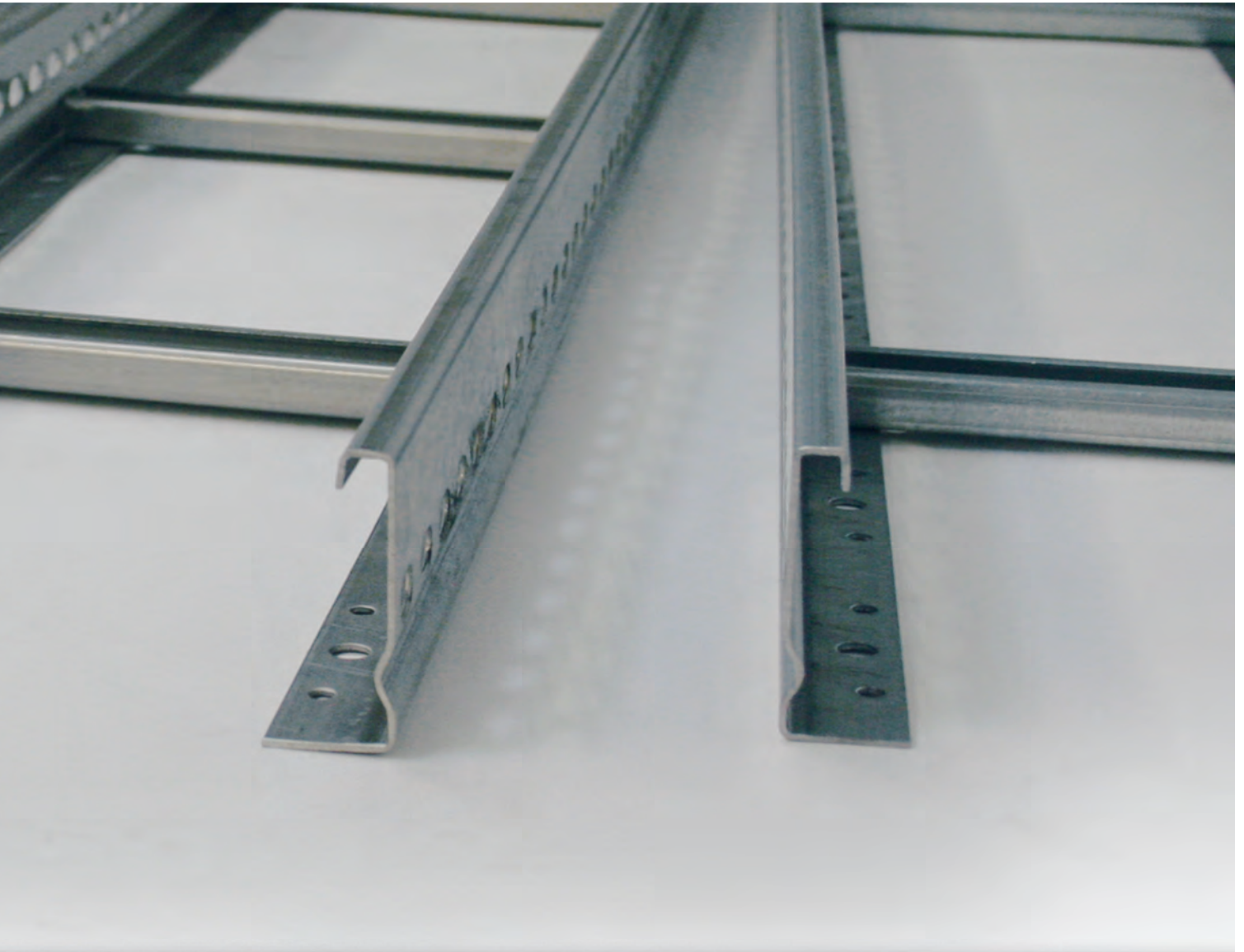


STEIGETRASSEN-SYSTEM

- Steigetrassen

- Zubehör





in den Kantenhöhen  

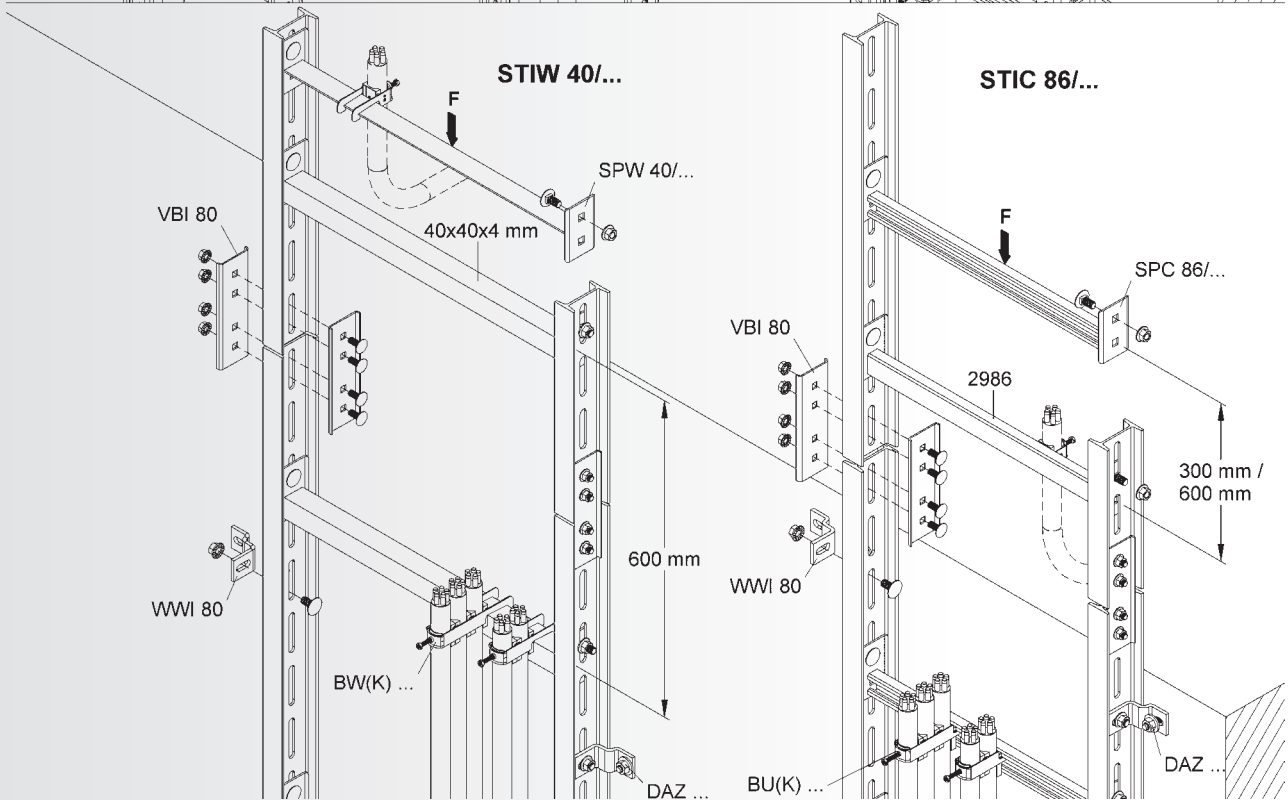
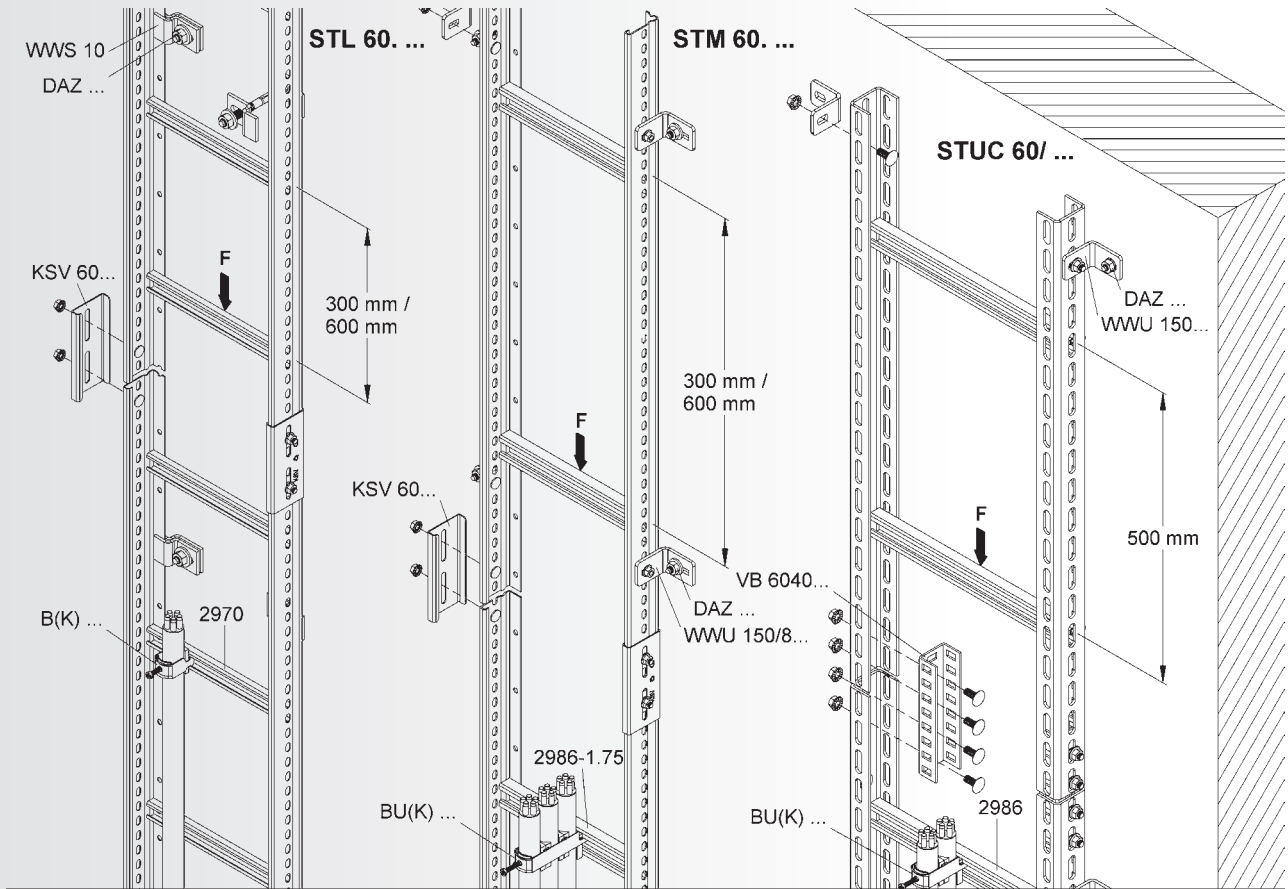
Das Steigetrassen-System läßt sich mittels Dübel ohne Zubehör direkt befestigen und weist zudem die gleichen Vorteile wie das Kabelleiter-System auf: hohe Tragfähigkeit durch die Holmform, stufen- und bohrlose Verschraubung der Wandanschlussteile dank durchgehender Seitenholmlochung, Schnellbefestigung der zu spannenden Elemente mittels Bügelschellen auf den C-Profil-/Winkleisensprossen.

Die verschiedenen Werkstoffe und Oberflächen der Steigetrassen erfüllen die entsprechenden Korrosionsschutzanforderungen der unterschiedlichsten Anwendungsgebiete.

Systemübersicht der Kantenhöhe

SYSTEM			
	Steigetrasse	STL...	S. 354/355
	Steigetrasse	STM...	S. 356-359
	Steigetrasse, unmontiert	STUC...	S. 360
	Steigetrasse, schwer	STIC...	S. 363
	Steigetrasse, schwer	STIW...	S. 364
ZUBEHÖR	Stoßstellenverbinder	KSV 60...	S. 359
	Wandwinkel/Wandanschlussklemme	WWS 10	S. 359
	Wandanschlusswinkel, gleichschenkelig	WWU 150/8...	S. 360
	Wandanschlusswinkel, asymmetrisch	WWA 100...	S. 360
	Sprossen für Steigetrassen	SPCKL...	S. 361
	Längsverbinder	VB 6040...	S. 361
	Wandanschlusswinkel, gleichschenkelig	WWU 150	S. 361
	Profil U 6040	U 6040/...	S. 362
	Sprossen für Steigetrassen	SPC...	S. 363
	Sprossen für Steigetrassen, flach	SPW...	S. 364
	Wandanschlusswinkel, gleichschenkelig	WWI 80	S. 365
	Längsverbinder	VBI 80	S. 365
	Schraubkopfplatte	KI 80	S. 365
	Schraubkopfplatte, quer zum Profil I 80	KIQ 80	S. 365
	Profil I 80	I 80/...	S. 366
	Steigetrassenverkleidung	STVW...	S. 367
	Steigetrassenverkleidung	STVWA...	S. 367
	Steigetrassenverkleidung	STVFA...	S. 368
	Befestigungsset	STVDP...	S. 368
	Deckelhaltefeder	RDHFS...	S. 368





STEIGETRASSEN-SYSTEM

Steigetrasse

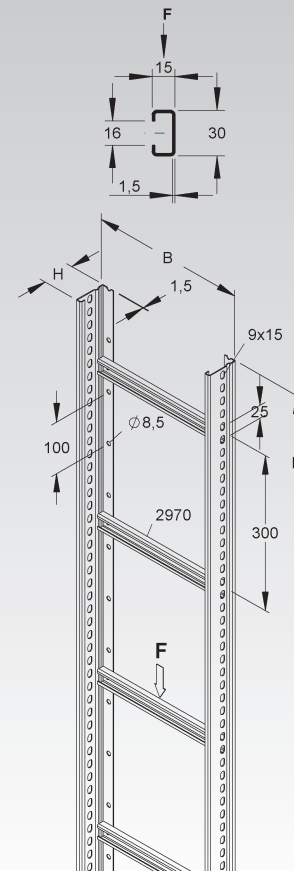
Sprossenabstand 300 mm, mit durchgehend gelochten Seitenholmen

	Modell-Nr.	Höhe H mm	Breite B mm	Länge L mm	zul. F kN	EAN	Gewicht in kg pro 100 m	Kleinste VPE
S	STL 60.203/3	60	200	3000	1	921102	267,5	3 m
S	STL 60.303/3	60	300	3000	1	921126	292,7	3 m
S	STL 60.403/3	60	400	3000	1	921140	317,8	3 m
S	STL 60.503/3	60	500	3000	1	921164	343,0	3 m
S	STL 60.603/3	60	600	3000	1	921188	368,1	3 m
S	STL 60.203/6	60	200	6000	1	921300	267,5	6 m
S	STL 60.303/6	60	300	6000	1	921324	292,7	6 m
S	STL 60.403/6	60	400	6000	1	921348	317,8	6 m
S	STL 60.503/6	60	500	6000	1	921362	343,0	6 m
S	STL 60.603/6	60	600	6000	1	921386	368,1	6 m
F	STL 60.203/3 F	60	200	3000	1	921508	295,4	3 m
F	STL 60.303/3 F	60	300	3000	1	921522	323,1	3 m
F	STL 60.403/3 F	60	400	3000	1	921546	350,8	3 m
F	STL 60.503/3 F	60	500	3000	1	921560	378,5	3 m
F	STL 60.603/3 F	60	600	3000	1	921584	406,1	3 m
F	STL 60.203/6 F	60	200	6000	1	921706	295,4	6 m
F	STL 60.303/6 F	60	300	6000	1	921720	323,1	6 m
F	STL 60.403/6 F	60	400	6000	1	921744	350,8	6 m
F	STL 60.503/6 F	60	500	6000	1	921768	378,5	6 m
F	STL 60.603/6 F	60	600	6000	1	921782	406,1	6 m
E3	STL 60.203/6 E3	60	200	6000	1	906550	269,2	6 m
E3	STL 60.303/6 E3	60	300	6000	1	906567	294,5	6 m
E3	STL 60.403/6 E3	60	400	6000	1	906574	319,8	6 m
E3	STL 60.503/6 E3	60	500	6000	1	906581	345,2	6 m
E3	STL 60.603/6 E3	60	600	6000	1	906598	370,5	6 m
E5	STL 60.203/6 E5	60	200	6000	1	916467	271,9	6 m
E5	STL 60.303/6 E5	60	300	6000	1	916481	297,5	6 m
E5	STL 60.403/6 E5	60	400	6000	1	916504	323,1	6 m
E5	STL 60.503/6 E5	60	500	6000	1	916528	348,7	6 m
E5	STL 60.603/6 E5	60	600	6000	1	916542	374,2	6 m

Zusätzliche Befestigungslochanlagen Ø 8,5 mm im Boden der Seitenholme ermöglichen eine variable Befestigung direkt mit dem Untergrund.

Passende Bügelschellen (B... und BK...) finden Sie im KI-Katalog.

60



Steigetrasse

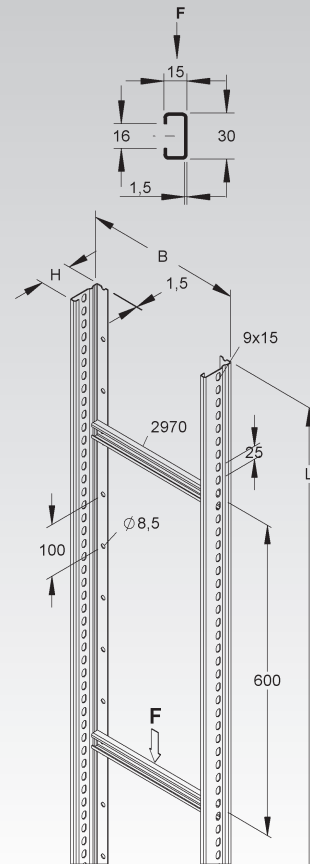
Sprossenabstand 600 mm, mit durchgehend gelochten Seitenholmen

Modell-Nr.	Höhe H mm	Breite B mm	Länge L mm	zul. F kN	EAN	Gewicht in kg pro 100 m	Kleinste VPE
S STL 60.206/3	60	200	3000	1	921201	243,6	3 m
S STL 60.306/3	60	300	3000	1	921225	256,2	3 m
S STL 60.406/3	60	400	3000	1	921249	268,8	3 m
S STL 60.506/3	60	500	3000	1	921263	281,4	3 m
S STL 60.606/3	60	600	3000	1	921287	293,9	3 m
S STL 60.206/6	60	200	6000	1	921409	243,6	6 m
S STL 60.306/6	60	300	6000	1	921423	256,2	6 m
S STL 60.406/6	60	400	6000	1	921447	268,8	6 m
S STL 60.506/6	60	500	6000	1	921461	281,4	6 m
S STL 60.606/6	60	600	6000	1	921485	293,9	6 m
F STL 60.206/3 F	60	200	3000	1	921607	269,2	3 m
F STL 60.306/3 F	60	300	3000	1	921621	283,0	3 m
F STL 60.406/3 F	60	400	3000	1	921645	296,8	3 m
F STL 60.506/3 F	60	500	3000	1	921669	310,7	3 m
F STL 60.606/3 F	60	600	3000	1	921683	324,5	3 m
F STL 60.206/6 F	60	200	6000	1	921805	269,2	6 m
F STL 60.306/6 F	60	300	6000	1	921829	283,0	6 m
F STL 60.406/6 F	60	400	6000	1	921843	296,9	6 m
F STL 60.506/6 F	60	500	6000	1	921867	310,7	6 m
F STL 60.606/6 F	60	600	6000	1	921881	324,5	6 m
E3 STL 60.206/6 E3	60	200	6000	1	906604	245,2	6 m
E3 STL 60.306/6 E3	60	300	6000	1	906611	257,8	6 m
E3 STL 60.406/6 E3	60	400	6000	1	906628	270,5	6 m
E3 STL 60.506/6 E3	60	500	6000	1	906635	283,2	6 m
E3 STL 60.606/6 E3	60	600	6000	1	906642	295,8	6 m
E5 STL 60.206/6 E5	60	200	6000	1	916566	247,7	6 m
E5 STL 60.306/6 E5	60	300	6000	1	916580	260,4	6 m
E5 STL 60.406/6 E5	60	400	6000	1	916603	273,2	6 m
E5 STL 60.506/6 E5	60	500	6000	1	916627	286,0	6 m
E5 STL 60.606/6 E5	60	600	6000	1	916641	298,8	6 m

Zusätzliche Befestigungslochanlagen Ø 8,5 mm im Boden der Seitenholme ermöglichen eine variable Befestigung direkt mit dem Untergrund.

Passende Bügelschellen (B... und BK...) finden Sie im KI-Katalog.

60



STEIGETRASSEN-SYSTEM

Steigetrasse

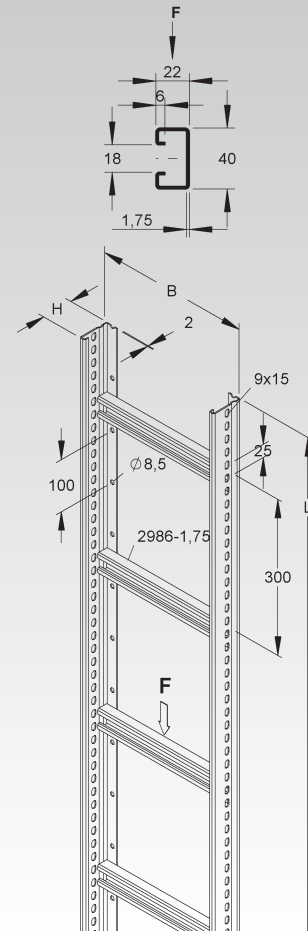
Sprossenabstand 300 mm, mit durchgehend gelochten Seitenholmen

Modell-Nr.	Höhe H	Breite B	Länge L	zul. F	EAN	Gewicht in kg pro 100 m	Kleinste VPE
	mm	mm	mm	kN			
S STM 60.203/3	60	200	3000	1,75	886401	375,7	3 m
S STM 60.303/3	60	300	3000	1,75	886425	422,9	3 m
S STM 60.403/3	60	400	3000	1,75	886449	470,1	3 m
S STM 60.503/3	60	500	3000	1,75	886463	517,4	3 m
S STM 60.603/3	60	600	3000	1,75	886487	564,6	3 m
S STM 60.203/6	60	200	6000	1,75	321308	375,7	6 m
S STM 60.303/6	60	300	6000	1,75	321407	422,9	6 m
S STM 60.403/6	60	400	6000	1,75	321506	470,1	6 m
S STM 60.503/6	60	500	6000	1,75	321605	517,4	6 m
S STM 60.603/6	60	600	6000	1,75	321704	564,6	6 m
F STM 60.203/3 F	60	200	3000	1,75	586622	414,9	3 m
F STM 60.303/3 F	60	300	3000	1,75	586646	466,8	3 m
F STM 60.403/3 F	60	400	3000	1,75	586660	518,7	3 m
F STM 60.503/3 F	60	500	3000	1,75	586684	570,7	3 m
F STM 60.603/3 F	60	600	3000	1,75	586691	622,6	3 m
F STM 60.203/6 F	60	200	6000	1,75	585601	414,9	6 m
F STM 60.303/6 F	60	300	6000	1,75	585700	466,8	6 m
F STM 60.403/6 F	60	400	6000	1,75	585809	518,7	6 m
F STM 60.503/6 F	60	500	6000	1,75	585908	570,7	6 m
F STM 60.603/6 F	60	600	6000	1,75	586004	622,6	6 m

Zusätzliche Befestigungslochungen $\varnothing 8,5$ mm im Boden der Seitenholme ermöglichen eine variable Befestigung direkt mit dem Untergrund.

Passende Bügelschellen (BU... und BUK...) finden Sie im KI-Katalog.

60



Steigetrasse

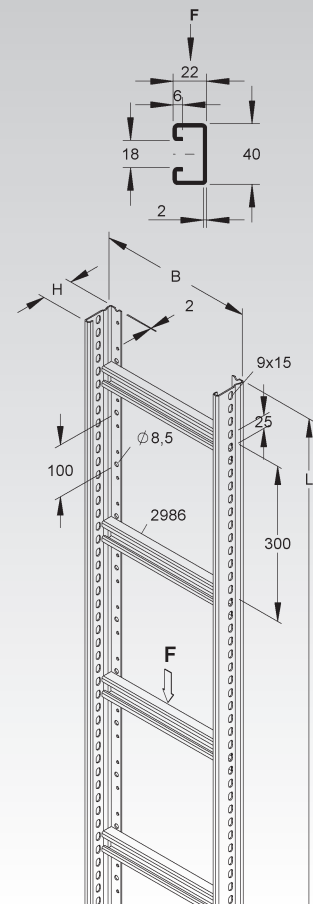
Sprossenabstand 300 mm, mit durchgehend gelochten Seitenholmen

Modell-Nr.		Höhe H	Breite B	Länge L	zul. F	EAN	Gewicht in kg pro 100 m	Kleinste VPE
		mm	mm	mm	kN			
E3	STM 60.203/6 E3	60	200	6000	1,75	906659	389,1	6 m
E3	STM 60.303/6 E3	60	300	6000	1,75	906666	442,5	6 m
E3	STM 60.403/6 E3	60	400	6000	1,75	906673	495,8	6 m
E3	STM 60.503/6 E3	60	500	6000	1,75	906680	549,2	6 m
E3	STM 60.603/6 E3	60	600	6000	1,75	906697	602,5	6 m

Zusätzliche Befestigungslochungen $\varnothing 8,5$ mm im Boden der Seitenholme ermöglichen eine variable Befestigung direkt mit dem Untergrund.

Passende Bügelschellen (BU...E3) finden Sie im KI-Katalog.

60



STEIGETRASSEN-SYSTEM

Steigetrasse

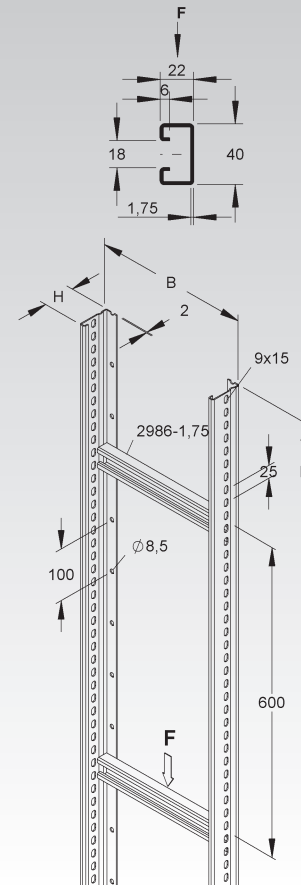
Sprossenabstand 600 mm, mit durchgehend gelochten Seitenholmen

Modell-Nr.	Höhe H	Breite B	Länge L	zul. F	EAN	Gewicht in kg pro 100 m	Kleinste VPE
	mm	mm	mm	kN			
S STM 60.206/3	60	200	3000	1,75	873302	330,9	3 m
S STM 60.306/3	60	300	3000	1,75	873326	354,5	3 m
S STM 60.406/3	60	400	3000	1,75	873340	378,1	3 m
S STM 60.506/3	60	500	3000	1,75	873364	401,7	3 m
S STM 60.606/3	60	600	3000	1,75	873388	425,3	3 m
S STM 60.206/6	60	200	6000	1,75	322404	330,9	6 m
S STM 60.306/6	60	300	6000	1,75	322503	354,5	6 m
S STM 60.406/6	60	400	6000	1,75	322602	378,1	6 m
S STM 60.506/6	60	500	6000	1,75	322701	401,7	6 m
S STM 60.606/6	60	600	6000	1,75	322800	425,3	6 m
F STM 60.206/3 F	60	200	3000	1,75	916368	365,6	3 m
F STM 60.306/3 F	60	300	3000	1,75	916382	391,5	3 m
F STM 60.406/3 F	60	400	3000	1,75	916405	417,5	3 m
F STM 60.506/3 F	60	500	3000	1,75	916429	443,5	3 m
F STM 60.606/3 F	60	600	3000	1,75	916443	469,5	3 m
F STM 60.206/6 F	60	200	6000	1,75	586707	365,6	6 m
F STM 60.306/6 F	60	300	6000	1,75	586806	391,6	6 m
F STM 60.406/6 F	60	400	6000	1,75	586905	417,5	6 m
F STM 60.506/6 F	60	500	6000	1,75	587001	443,5	6 m
F STM 60.606/6 F	60	600	6000	1,75	587100	469,4	6 m

Zusätzliche Befestigungslochungen Ø 8,5 mm im Boden der Seitenholme ermöglichen eine variable Befestigung direkt mit dem Untergrund.

Passende Bügelschellen (BU... und BUK...) finden Sie im KI-Katalog.

60



Steigetrasse

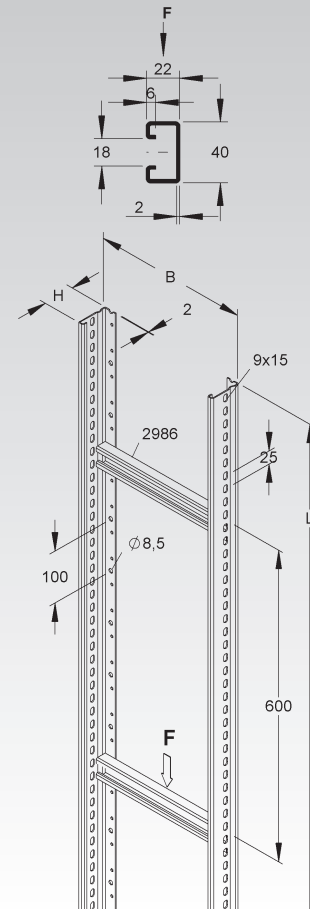
Sprossenabstand 600 mm, mit durchgehend gelochten Seitenholmen

Modell-Nr.	Höhe H mm	Breite B mm	Länge L mm	zul. F kN	EAN	Gewicht in kg pro 100 m	Kleinste VPE
E3 STM 60.206/6 E3	60	200	6000	1,75	906703	338,53	6 m
E3 STM 60.306/6 E3	60	300	6000	1,75	906710	365,20	6 m
E3 STM 60.406/6 E3	60	400	6000	1,75	906727	391,90	6 m
E3 STM 60.506/6 E3	60	500	6000	1,75	906734	418,50	6 m
E3 STM 60.606/6 E3	60	600	6000	1,75	906741	445,20	6 m

Zusätzliche Befestigungslochungen $\varnothing 8,5$ mm im Boden der Seitenholme ermöglichen eine variable Befestigung direkt mit dem Untergrund.

Passende Bügelschellen (BU...E3) finden Sie im KI-Katalog.

60



Stoßstellenverbinder

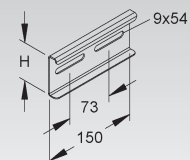
Modell-Nr.	Höhe H mm	Länge L mm	Zubehör inkl.	EAN	Gewicht in kg pro 100 St.	Kleinste VPE
S KSV 60 S	60	150	2 FLM 8X13 F	289875	21,82	20 St.
F KSV 60 F	60	150	2 FLM 8X13 F	289882	23,62	20 St.
E3 KSV 60 E3	60	150	2 FLM 8X16 E3	341757	19,72	20 St.
E5 KSV 60 E5	60	150	2 SKM 8X16 E5	730322	19,12	20 St.

für eine formschlüssig in Längsrichtung fluchtende Verbindung der Kabelleitern und Formstücke mit 60 mm Kantenhöhe

Bedarf: 2 Stück je Stoßstelle, bitte gesondert bestellen.

Der Potentialausgleich erfolgt durch die Verschraubung mit den Kabelleiter- und Formstückholmen.

60

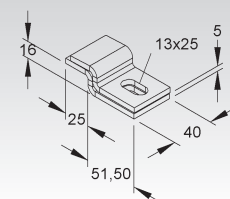


Wandwinkel/Wandanschlussklemme

Modell-Nr.	EAN	Gewicht in kg pro 100 Paar	Kleinste VPE
F WWS 10	194704	26,95	25 Paar

zur Klemmbefestigung der Steigetrassen STL... und STM... an der Wand

KR 422



STEIGETRASSEN-SYSTEM

Wandanschlusswinkel

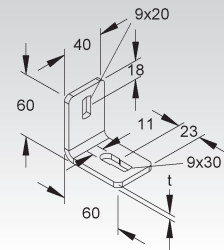
gleichschenkelig

	Modell-Nr.	Mat.-Stärke t mm	Zubehör inkl.	EAN	Gewicht in kg pro 100 St.	Kleinste VPE
F	WWU 150/8	5	1 FLM 8X16 F	194506	19,11	50 St.
E3	WWU 150/8 E3	4	1 FLM 8X16 E3	344307	14,87	50 St.
E5	WWU 150/8 E5	4	1 SKM 8X16 E5	728909	14,62	50 St.

zur Boden-, Decken und Wandmontage



KR 422



Wandanschlusswinkel

asymmetrisch

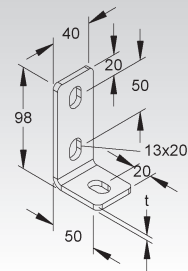
	Modell-Nr.	Mat.-Stärke t mm	Zubehör inkl.	EAN	Gewicht in kg pro 100 St.	Kleinste VPE
F	WWA 100	5	1 FLM 10X25 F	194759	24,98	50 St.
E3	WWA 100 E3	4	1 FLM 10X25 E3	344345	19,75	50 St.

zur Boden-, Decken und Wandmontage

Verwendbar für: Profile U 50/..., U 5050/... und U 6040/...
Edelstahl-Profile U 50/... und U 6040/...



KR 422



Steigetrasse

aus U 6040 Profilen und Ankerschienen Modell 2986 (C-Profil), unmontiert

	Modell-Nr.	Höhe H mm	Breite B mm	Länge L mm	zul. F kN	EAN	Gewicht in kg pro 100 m	Kleinste VPE
F	STUC 60/205 F	60	215	4500	1,75	924608	755,1	4,5 m
F	STUC 60/305 F	60	315	4500	1,75	924622	788,0	4,5 m
F	STUC 60/405 F	60	415	4500	1,75	924646	820,8	4,5 m
F	STUC 60/505 F	60	515	4500	1,75	924660	853,7	4,5 m
F	STUC 60/605 F	60	615	4500	1,75	924684	886,6	4,5 m
F	STUC 60/705 F	60	715	4500	1	924707	919,5	4,5 m
F	STUC 60/805 F	60	815	4500	1	924721	952,4	4,5 m
F	STUC 60/905 F	60	915	4500	1	924745	985,3	4,5 m
F	STUC 60/1005 F	60	1015	4500	1	924769	1.018,1	4,5 m
F	STUC 60/1105 F	60	1115	4500	1	924783	1.051,0	4,5 m
F	STUC 60/1205 F	60	1215	4500	1	924806	1.083,9	4,5 m
E3	STUC 60/205 E3	60	215	4500	1,75	925841	690,8	4,5 m
E3	STUC 60/305 E3	60	315	4500	1,75	925865	720,8	4,5 m
E3	STUC 60/405 E3	60	415	4500	1,75	925889	750,9	4,5 m
E3	STUC 60/505 E3	60	515	4500	1,75	925902	781,0	4,5 m
E3	STUC 60/605 E3	60	615	4500	1,75	925926	811,1	4,5 m
E3	STUC 60/705 E3	60	715	4500	1	925940	841,2	4,5 m
E3	STUC 60/805 E3	60	815	4500	1	925964	871,3	4,5 m
E3	STUC 60/905 E3	60	915	4500	1	925988	901,4	4,5 m
E3	STUC 60/1005 E3	60	1015	4500	1	926008	931,4	4,5 m
E3	STUC 60/1105 E3	60	1115	4500	1	926022	961,5	4,5 m
E3	STUC 60/1205 E3	60	1215	4500	1	926046	991,6	4,5 m

Dreiseitige Langlochanordnung 13x40 mm

Die durchlaufende Lochung der Seitenholme ermöglicht den Einbau zusätzlicher Sprossen, beispielsweise wechselseitig, für beidseitige Belegung.

Verbindungs- und Befestigungselemente wie Kopfplatten, Stoßstellenverbinder und Wandanschlusswinkel sind gesondert zu bestellen.

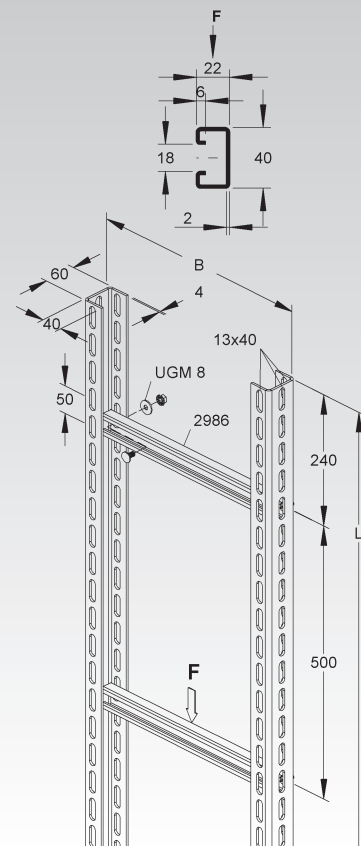
Schrauben und Karosseriescheiben sind im Lieferumfang enthalten.

Die Lieferung erfolgt aus transporttechnischen Gründen als Bausatz. Zum Lieferumfang gehören: 9 Sprossen pro 4,5 m Lieferlänge (entspricht einem Sprossenabstand von 50 cm).

Passende Bügelschellen (BU... und BUK...) finden Sie im KI-Katalog.



60



Sprossen für Steigetrassen

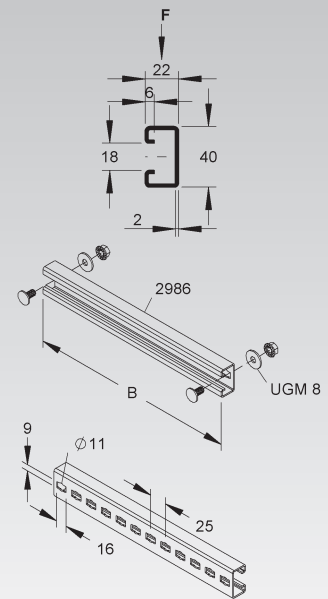
Modell 2986, 40x22x2

	Modell-Nr.	Breite B mm	zul. F kN	Zubehör inkl.	EAN	Gewicht in kg pro 100 St.	Kleinste VPE
F	SPCKL 86/200 F	200	1,75	2 FLM 8X16 F, 2 UGM 8 F	924820	38,76	1 St.
F	SPCKL 86/300 F	300	1,75	2 FLM 8X16 F, 2 UGM 8 F	924844	55,20	1 St.
F	SPCKL 86/400 F	400	1,75	2 FLM 8X16 F, 2 UGM 8 F	924868	71,65	1 St.
F	SPCKL 86/500 F	500	1,75	2 FLM 8X16 F, 2 UGM 8 F	924882	88,09	1 St.
F	SPCKL 86/600 F	600	1,75	2 FLM 8X16 F, 2 UGM 8 F	924905	104,53	1 St.
F	SPCKL 86/700 F	700	1	2 FLM 8X16 F, 2 UGM 8 F	924929	120,97	1 St.
F	SPCKL 86/800 F	800	1	2 FLM 8X16 F, 2 UGM 8 F	924943	137,42	1 St.
F	SPCKL 86/900 F	900	1	2 FLM 8X16 F, 2 UGM 8 F	924967	153,85	1 St.
F	SPCKL 86/1000 F	1000	1	2 FLM 8X16 F, 2 UGM 8 F	924981	170,30	1 St.
F	SPCKL 86/1100 F	1100	1	2 FLM 8X16 F, 2 UGM 8 F	925001	186,74	1 St.
F	SPCKL 86/1200 F	1200	1	2 FLM 8X16 F, 2 UGM 8 F	925025	203,19	1 St.
E3	SPCKL 86/200 E3	200	1,75	2 FLM 8X16 E3, 2 UGM 8 E3	926060	30,00	1 St.
E3	SPCKL 86/300 E3	300	1,75	2 FLM 8X16 E3, 2 UGM 8 E3	926084	45,00	1 St.
E3	SPCKL 86/400 E3	400	1,75	2 FLM 8X16 E3, 2 UGM 8 E3	926107	60,00	1 St.
E3	SPCKL 86/500 E3	500	1,75	2 FLM 8X16 E3, 2 UGM 8 E3	926121	75,00	1 St.
E3	SPCKL 86/600 E3	600	1,75	2 FLM 8X16 E3, 2 UGM 8 E3	926145	90,00	1 St.
E3	SPCKL 86/700 E3	700	1	2 FLM 8X16 E3, 2 UGM 8 E3	926169	105,00	1 St.
E3	SPCKL 86/800 E3	800	1	2 FLM 8X16 E3, 2 UGM 8 E3	926183	120,00	1 St.
E3	SPCKL 86/900 E3	900	1	2 FLM 8X16 E3, 2 UGM 8 E3	926206	135,00	1 St.
E3	SPCKL 86/1000 E3	1000	1	2 FLM 8X16 E3, 2 UGM 8 E3	926220	150,00	1 St.
E3	SPCKL 86/1100 E3	1100	1	2 FLM 8X16 E3, 2 UGM 8 E3	926244	165,00	1 St.
E3	SPCKL 86/1200 E3	1200	1	2 FLM 8X16 E3, 2 UGM 8 E3	926268	180,00	1 St.

Für den zusätzlichen Bedarf.

Verwendbar für: Steigetrasse STUC 60/...

Passende Bügelschellen (BU... und BUK...) finden Sie im KI-Katalog.

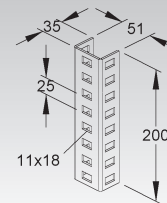


Längsverbinder

	Modell-Nr.	Zubehör inkl.	EAN	Gewicht in kg pro 100 St.	Kleinste VPE
F	VB 6040	4 FLM 10X25 F	891788	61,20	10 St.
E3	VB 6040 E3	4 FLM 10X25 E3	892143	57,63	10 St.

Verwendbar für: Profil U 6040/...

Dreiseitige Langlochanordnung 11x18 mm im Profil



Wandanschlusswinkel

gleichschenklig

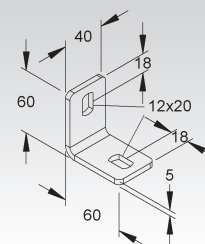
	Modell-Nr.	Zubehör inkl.	EAN	Gewicht in kg pro 100 St.	Kleinste VPE
F	WWU 150	1 FLM 10X25 F	194407	21,03	50 St.

zur Boden-, Decken und Wandmontage

Verwendbar für: Profile U 50/..., U 5050/... und U 6040/...



KR 422

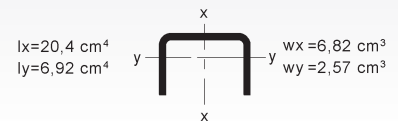
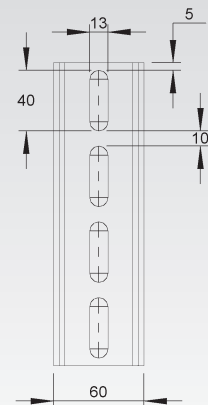
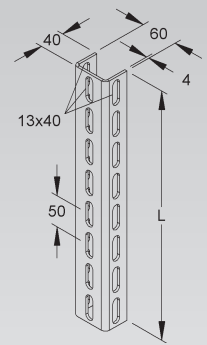


STEIGETRASSEN-SYSTEM

Profil U 6040

Modell-Nr.	Länge L mm	EAN	Gewicht in kg pro 100 St./m	Kleinste VPE
F U 6040/4500 F	4500	891757	1.524,07	1 St.
F U 6040/6000 F	6000	891764	338,68	6 m

zur Herstellung von Hängestielen und Tragkonstruktionen mit Systembauteilen
Dreiseitige Langlochanordnung 13x40 mm.



Steigtrasse

schwere Ausführung, aus I 80 Profilen nach DIN 1025 und Ankerschienen Modell 2986 (C-Profil), unmontiert

Modell-Nr.	Höhe H mm	Breite B mm	Sprossen- abstand A mm	zul. F kN	Zubehör inkl.	EAN	Gewicht in kg pro 100 m	Kleinste VPE
F STIC 86/203	80	280	300	1,75	40 FLM 12X30 F	323449	1.532,43	6 m
F STIC 86/303	80	380	300	1,75	40 FLM 12X30 F	323456	1.590,73	6 m
F STIC 86/403	80	480	300	1,75	40 FLM 12X30 F	323463	1.649,03	6 m
F STIC 86/503	80	580	300	1,75	40 FLM 12X30 F	323470	1.707,33	6 m
F STIC 86/603	80	680	300	1,75	40 FLM 12X30 F	323487	1.765,64	6 m
F STIC 86/206	80	280	600	1,75	20 FLM 12X30 F	873203	1.388,52	6 m
F STIC 86/306	80	380	600	1,75	20 FLM 12X30 F	873227	1.417,67	6 m
F STIC 86/406	80	480	600	1,75	20 FLM 12X30 F	873241	1.446,82	6 m
F STIC 86/506	80	580	600	1,75	20 FLM 12X30 F	873265	1.475,97	6 m
F STIC 86/606	80	680	600	1,75	20 FLM 12X30 F	323500	1.505,12	6 m
F STIC 86/706	80	780	600	1	20 FLM 12X30 F	323609	1.534,27	6 m
F STIC 86/806	80	880	600	1	20 FLM 12X30 F	323708	1.563,42	6 m
F STIC 86/906	80	980	600	1	20 FLM 12X30 F	323807	1.592,58	6 m
F STIC 86/1006	80	1080	600	1	20 FLM 12X30 F	323906	1.621,73	6 m
F STIC 86/1106	80	1180	600	1	20 FLM 12X30 F	324002	1.650,88	6 m
F STIC 86/1206	80	1280	600	1	20 FLM 12X30 F	324101	1.680,03	6 m

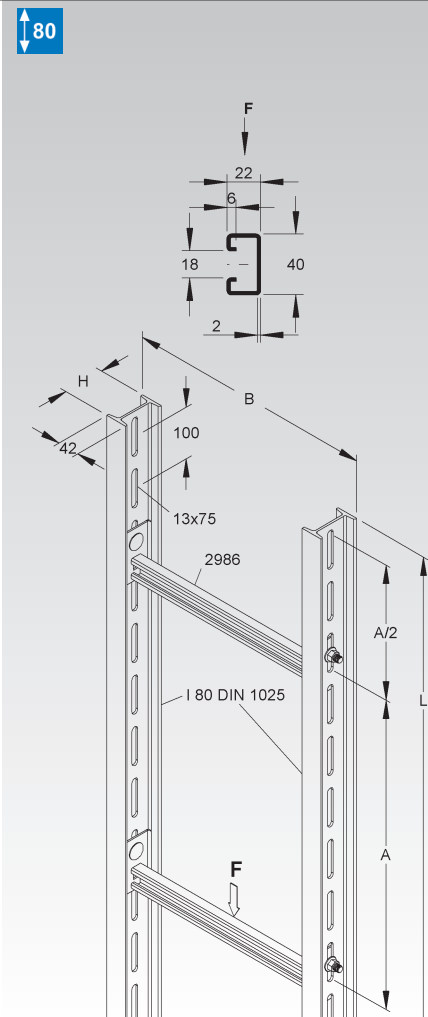
Die durchlaufende Lochung der Seitenholme ermöglicht den Einbau zusätzlicher Sprossen, beispielsweise wechselseitig, für beidseitige Belegung.

Steigtrasse auch in 3 m lieferbar (gleicher Meterpreis).

Die Lieferung erfolgt aus transporttechnischen Gründen als Bausatz. Zum Lieferumfang gehören: Bei einem Sprossenabstand von 30 cm 20 Sprossen pro 6 m Lieferlänge, bei einem Sprossenabstand von 60 cm 10 Sprossen pro 6 m Lieferlänge.

Verbindungs- und Befestigungselemente wie Kopfplatten, Stoßstellenverbinder und Wandanschlusswinkel sind gesondert zu bestellen.

Passende Bügelschellen (BU... und BUK...) finden Sie im KI Katalog.



Sprossen für Steigtrassen

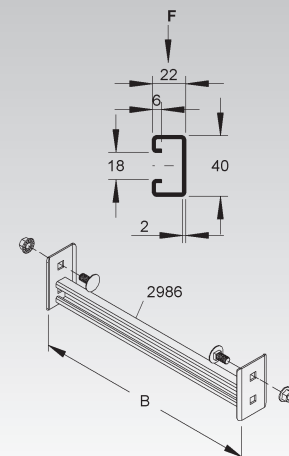
Modell 2986, 40x22x2

Modell-Nr.	Breite B mm	zul. F kN	Zubehör inkl.	EAN	Gewicht in kg pro 100 St.	Kleinste VPE
F SPC 86/200	234	1,75	2 FLM 12X30 F	325528	87,7	1 St.
F SPC 86/300	334	1,75	2 FLM 12X30 F	325542	105,2	1 St.
F SPC 86/400	434	1,75	2 FLM 12X30 F	325566	122,7	1 St.
F SPC 86/500	534	1,75	2 FLM 12X30 F	325580	140,2	1 St.
F SPC 86/600	634	1,75	2 FLM 12X30 F	325603	157,7	1 St.
F SPC 86/700	734	1	2 FLM 12X30 F	325702	175,1	1 St.
F SPC 86/800	834	1	2 FLM 12X30 F	325801	192,6	1 St.
F SPC 86/900	934	1	2 FLM 12X30 F	325900	210,1	1 St.
F SPC 86/1000	1034	1	2 FLM 12X30 F	326006	227,6	1 St.
F SPC 86/1100	1134	1	2 FLM 12X30 F	326105	245,1	1 St.
F SPC 86/1200	1234	1	2 FLM 12X30 F	326204	262,6	1 St.

Für den zusätzlichen Bedarf.

Verwendbar für: Steigtrasse STIC 86/...

Passende Bügelschellen (BU... und BUK...) finden Sie im KI Katalog.



STEIGETRASSEN-SYSTEM

Steigetrasse

schwere Ausführung, aus I 80 Profilen nach DIN 1025 und Winkelisen 40x40x4 mm nach DIN 10056, unmontiert

Modell-Nr.	Höhe H mm	Breite B mm	Länge L mm	zul. F kN	Zubehör inkl.	EAN	Gewicht in kg pro 100 m	Kleinste VPE
F STIW 40/606	80	680	6000	1	20 FLM 12X30 F	324200	1.599,7	6 m
F STIW 40/706	80	780	6000	1	20 FLM 12X30 F	324309	1.643,7	6 m
F STIW 40/806	80	880	6000	1	20 FLM 12X30 F	324408	1.687,7	6 m
F STIW 40/906	80	980	6000	0,75	20 FLM 12X30 F	324507	1.731,7	6 m
F STIW 40/1006	80	1080	6000	0,75	20 FLM 12X30 F	324606	1.775,7	6 m
F STIW 40/1106	80	1180	6000	0,75	20 FLM 12X30 F	324705	1.819,7	6 m
F STIW 40/1206	80	1280	6000	0,75	20 FLM 12X30 F	324804	1.863,7	6 m

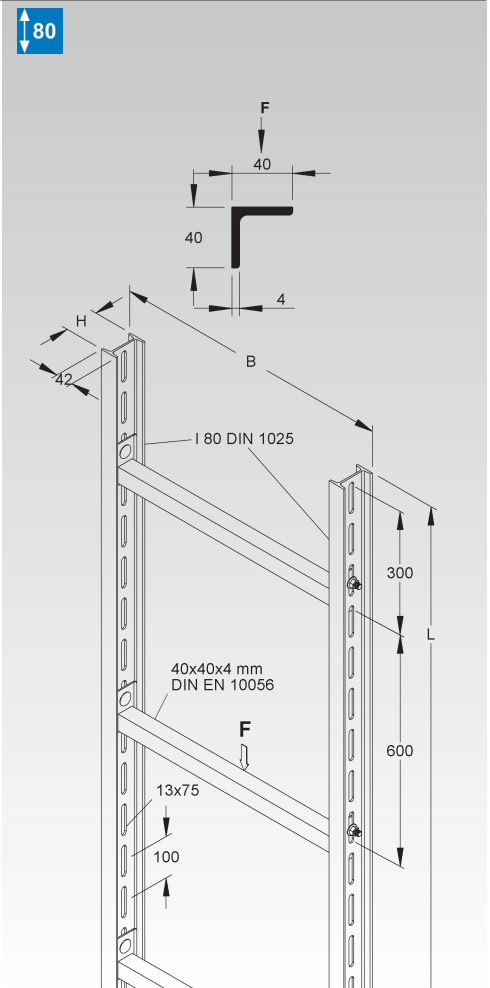
Die durchlaufende Lochung der Seitenholme ermöglicht den Einbau zusätzlicher Sprossen, beispielsweise wechselseitig, für beidseitige Belegung.

Steigetrasse auch in 3 m lieferbar (gleicher Meterpreis).

Die Lieferung erfolgt aus transporttechnischen Gründen als Bausatz. Zum Lieferumfang gehören: 10 Sprossen pro 6 m Lieferlänge (entspricht einem Sprossenabstand von 60 cm).

Verbindungs- und Befestigungselemente wie Kopfplatten, Stoßstellenverbinder und Wandanschlusswinkel sind gesondert zu bestellen.

Passende Bügelschellen (BW... und BWK...) finden Sie im KI Katalog.



Sprossen für Steigetrassen

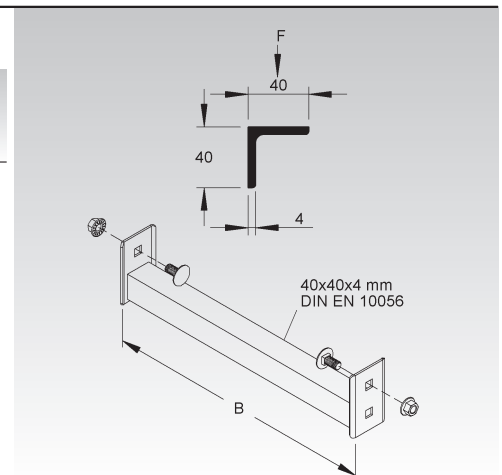
Winkelisen 40x40x4 nach DIN EN 10056

Modell-Nr.	Breite B mm	zul. F kN	Zubehör inkl.	EAN	Gewicht in kg pro 100 St.	Kleinste VPE
F SPW 40/600	634	1	2 FLM 12X30 F	324903	193,1	1 St.
F SPW 40/700	734	1	2 FLM 12X30 F	325009	218,9	1 St.
F SPW 40/800	834	1	2 FLM 12X30 F	325108	244,7	1 St.
F SPW 40/900	934	0,75	2 FLM 12X30 F	325207	270,5	1 St.
F SPW 40/1000	1034	0,75	2 FLM 12X30 F	325306	296,3	1 St.
F SPW 40/1100	1134	0,75	2 FLM 12X30 F	325405	322,1	1 St.
F SPW 40/1200	1234	0,75	2 FLM 12X30 F	325504	347,9	1 St.

Für den zusätzlichen Bedarf.

Verwendbar für: Steigetrasse STIW 40/...

Passende Bügelschellen (BW... und BWK...) finden Sie im KI Katalog.



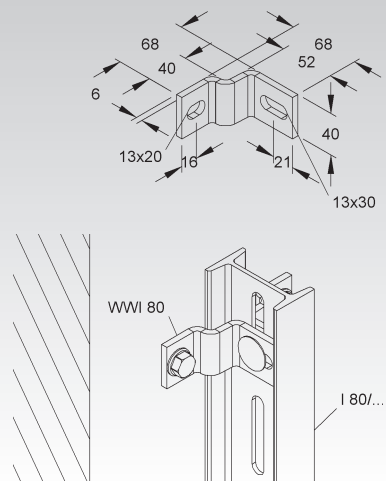
Wandanschlusswinkel

gleichschenkelig

Modell-Nr.	Zubehör inkl.	EAN	Gewicht in kg pro 100 St.	Kleinste VPE
F WWI 80	1 FLM 12X30 F	193004	28,67	50 St.

zur Wandbefestigung

Verwendbar für: Profil I 80/..., Hängestiel HI 80/... und Steigetrassen STIC..., STIW...

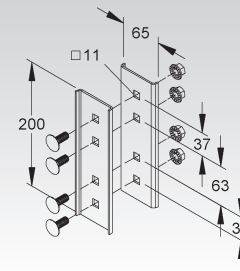


Längsverbinder

Modell-Nr.	Zubehör inkl.	EAN	Gewicht in kg pro 100 Paar	Kleinste VPE
F VBI 80	4 FLM 10X25 F	199501	76	5 Paar

Bedarf: 1 Paar je Stoßstelle

Verwendbar für: Hängestiel HI 80/... und Profil I 80/...



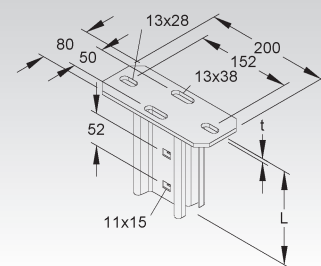
Schraubkopfplatte

Modell-Nr.	Gesamtlänge L	Kopfplattenstärke (t)	Zubehör inkl.	EAN	Gewicht in kg pro 100 St.	Kleinste VPE
	mm	mm				
F KI 80	151	6	2 FLM 10X25 F	192908	135,9	1 St.

zur Montage an waagerechten Decken

Gesamtlänge = Länge der Verbindungsprofile inkl. der Kopfplatte

Verwendbar für: Profil I 80/...



Schraubkopfplatte

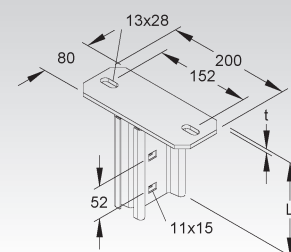
quer zum Profil I 80

Modell-Nr.	Gesamtlänge L	Kopfplattenstärke (t)	Zubehör inkl.	EAN	Gewicht in kg pro 100 St.	Kleinste VPE
	mm	mm				
F KIQ 80	151	6	2 FLM 10X25 F	903009	151,76	1 St.

zur Montage an waagerechten Decken

Gesamtlänge = Länge der Verbindungsprofile inkl. der Kopfplatte

Verwendbar für: Profil I 80/...



STEIGETRASSEN-SYSTEM

Profil I 80

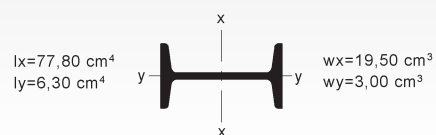
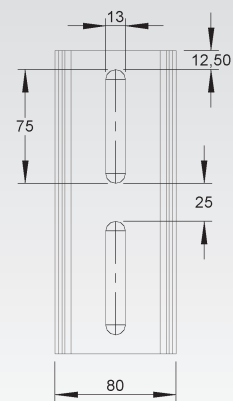
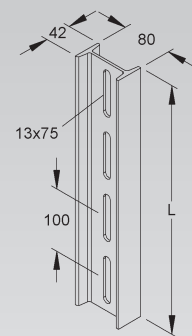
nach DIN 1025

	Modell-Nr.	Länge L mm	EAN	Gewicht in kg pro 100 m	Kleinste VPE
F	I 80/3000 FL	3000	181407	622,3	3 m
F	I 80/6000 FL	6000	181506	622,3	6 m

zur Herstellung von Hängestielen und Tragkonstruktionen mit Systembauteilen sowie von Steigetrassen STIC... und STIW...



KR 441 KR 442



Steigtrassenverkleidung

Komplettsset, unmontiert

	Modell-Nr.	Höhe H außen mm	Breite B außen mm	Länge L mm	Zubehör inkl.	EAN	Gewicht in kg pro 100 m	Kleinste VPE
S	STVW 200 S	203	209	3000	6 FLM 8X16 F	055296	702,42	3 m
S	STVW 300 S	203	309	3000	6 FLM 8X16 F	055319	859,42	3 m
S	STVW 400 S	203	409	3000	6 FLM 8X16 F	055326	1.016,42	3 m
S	STVW 500 S	203	509	3000	6 FLM 8X16 F	055333	1.173,42	3 m
S	STVW 600 S	203	609	3000	6 FLM 8X16 F	055340	1.330,42	3 m
F	STVW 200 F	203	209	3000	6 FLM 8X16 F	071999	772,66	3 m
F	STVW 300 F	203	309	3000	6 FLM 8X16 F	072019	945,36	3 m
F	STVW 400 F	203	409	3000	6 FLM 8X16 F	072026	1.118,06	3 m
F	STVW 500 F	203	509	3000	6 FLM 8X16 F	072033	1.290,76	3 m
F	STVW 600 F	203	609	3000	6 FLM 8X16 F	072040	1.463,46	3 m

zur Wandmontage

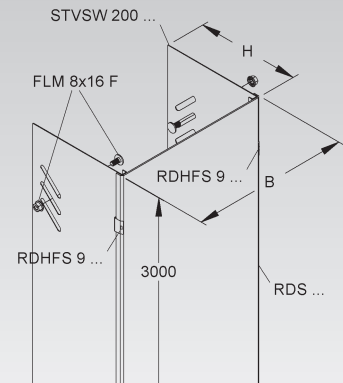
Verwendbar für: Steigtrasse STL... und STM...

Das Platzangebot ist hinreichend bemessen, sodass Bügelschellen bis zu 3 Kabel problemlos an die Steigtrasse montiert werden können.

Bedingt durch äußere Einflüsse, wie z.B. Windlasten, ist eine Verwendung im Außenbereich nur mit einer zusätzlichen Sicherung (selbstschneidende Schrauben, Stahlband etc.) möglich.

Die Lieferung erfolgt aus transporttechnischen Gründen als Bausatz. Zum Lieferumfang gehören: 2 Seitenteile, 1 Deckel und 6 Deckelhalterfedern.

Passende Bügelschellen (B.../3, BK.../2 und BU.../3, BUK.../2) finden Sie im KI-Katalog.



Steigtrassenverkleidung

Komplettsset, unmontiert

	Modell-Nr.	Höhe H außen mm	Breite B außen mm	Länge L mm	Zubehör inkl.	EAN	Gewicht in kg pro 100 m	Kleinste VPE
S	STVWA 200 S	203	309	3000	6 STVDP 30.43 S	055357	873,79	3 m
S	STVWA 300 S	203	409	3000	6 STVDP 30.43 S	055364	1.030,79	3 m
S	STVWA 400 S	203	509	3000	6 STVDP 30.43 S	055371	1.187,79	3 m
S	STVWA 500 S	203	609	3000	6 STVDP 30.43 S	055388	1.344,79	3 m
S	STVWA 600 S	203	709	3000	6 STVDP 30.43 S	055395	1.501,79	3 m
F	STVWA 200 F	203	309	3000	6 STVDP 30.43 F	072057	964,48	3 m
F	STVWA 300 F	203	409	3000	6 STVDP 30.43 F	072064	1.137,18	3 m
F	STVWA 400 F	203	509	3000	6 STVDP 30.43 F	072071	1.309,88	3 m
F	STVWA 500 F	203	609	3000	6 STVDP 30.43 F	072088	1.482,58	3 m
F	STVWA 600 F	203	709	3000	6 STVDP 30.43 F	072095	1.655,28	3 m

zur Wandmontage

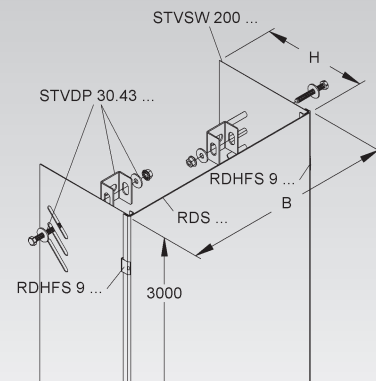
Verwendbar für: Steigtrasse STUC... und STIC...

Das Platzangebot ist hinreichend bemessen, sodass Bügelschellen bis zu 3 Kabel problemlos an die Steigtrasse montiert werden können.

Bedingt durch äußere Einflüsse, wie z.B. Windlasten, ist eine Verwendung im Außenbereich nur mit einer zusätzlichen Sicherung (selbstschneidende Schrauben, Stahlband etc.) möglich.

Die Lieferung erfolgt aus transporttechnischen Gründen als Bausatz. Zum Lieferumfang gehören: 2 Seitenteile, 1 Deckel und 6 Deckelhalterfedern.

Passende Bügelschellen (BU.../3 und BUK.../2) finden Sie im KI-Katalog.



STEIGETRASSEN-SYSTEM DECKEL

Steigetrassenverkleidung

Komplettsset, unmontiert

Modell-Nr.	Höhe H außen mm	Breite B außen mm	Länge L mm	Zubehör inkl.	EAN	Gewicht in kg pro 100 m	Kleinste VPE
S STVFA 200 S	236	309	3000	6 STVDP 30.43 S	055241	1.464,59	3 m
S STVFA 300 S	236	409	3000	6 STVDP 30.43 S	055258	1.778,59	3 m
S STVFA 400 S	236	509	3000	6 STVDP 30.43 S	055265	2.092,59	3 m
S STVFA 500 S	236	609	3000	6 STVDP 30.43 S	055272	2.406,59	3 m
S STVFA 600 S	236	709	3000	6 STVDP 30.43 S	055289	2.720,59	3 m
F STVFA 200 F	236	309	3000	6 STVDP 30.43 F	071937	1.614,36	3 m
F STVFA 300 F	236	409	3000	6 STVDP 30.43 F	071944	1.959,76	3 m
F STVFA 400 F	236	509	3000	6 STVDP 30.43 F	071951	2.305,16	3 m
F STVFA 500 F	236	609	3000	6 STVDP 30.43 F	071968	2.650,56	3 m
F STVFA 600 F	236	709	3000	6 STVDP 30.43 F	071975	2.995,96	3 m

zur freistehenden Montage

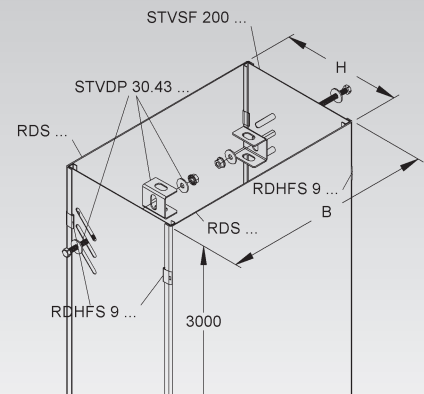
Verwendbar für: Steigetrasse STUC... und STIC...

Das Platzangebot ist hinreichend bemessen, sodass Bügelschellen bis zu 3 Kabel problemlos an die Steigetrasse montiert werden können.

Bedingt durch äußere Einflüsse, wie z.B. Windlasten, ist eine Verwendung im Außenbereich nur mit einer zusätzlichen Sicherung (selbstschneidende Schrauben, Stahlband etc.) möglich.

Die Lieferung erfolgt aus transporttechnischen Gründen als Bausatz. Zum Lieferumfang gehören: 2 Seitenteile, 2 Deckel und 12 Deckelhaltefedern.

Passende Bügelschellen (BU.../3 und BUK.../2) finden Sie im KI-Katalog.



Befestigungsset

Modell-Nr.	EAN	Gewicht in kg pro 100 St.	Kleinste VPE
S STVDP 30.43 S	055418	10,70	6 St.
F STVDP 30.43 F	071920	11,32	6 St.

Für den zusätzlichen Bedarf.

Das Set besteht aus:

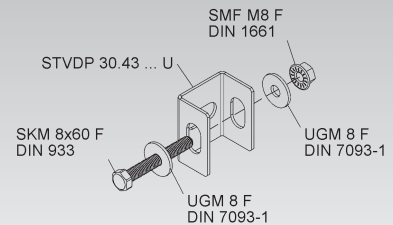
1 SKM 8x60 F DIN 933

1 SMF M8 F DIN 1661

2 UGM 8 F DIN 7093-1

1 STVDP 30.43 ... U

Verwendbar für: Steigetrassenverkleidung STVWA... und STVFA... an Steigetrasse STUC... und STIC...



Deckelhaltefeder

Modell-Nr.	EAN	Gewicht in kg pro 100 St.	Kleinste VPE
V RDHFS 9 V	926282	0,92	60 St.
F RDHFS 9 F	071777	1,01	60 St.

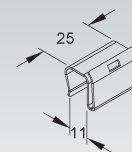
zur Befestigung der Deckel

Für den zusätzlichen Bedarf.

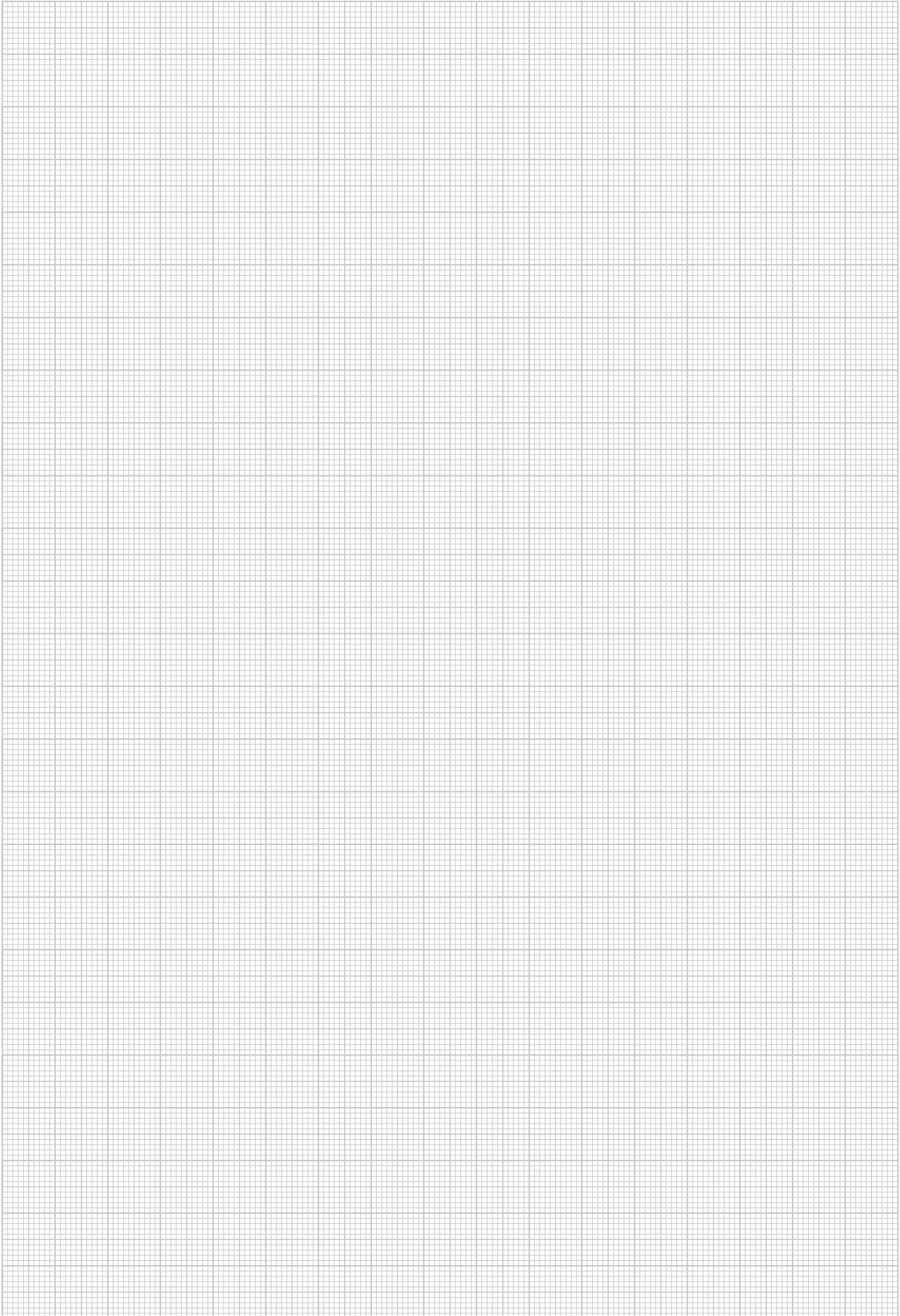
Verwendbar für: Steigetrassenverkleidung STVW..., STVWA... und STVFA...

Bedingt durch äußere Einflüsse, wie z.B. Windlasten, ist eine Verwendung im Außenbereich nur mit einer zusätzlichen Sicherung (selbstschneidende Schrauben, Stahlband etc.) möglich.

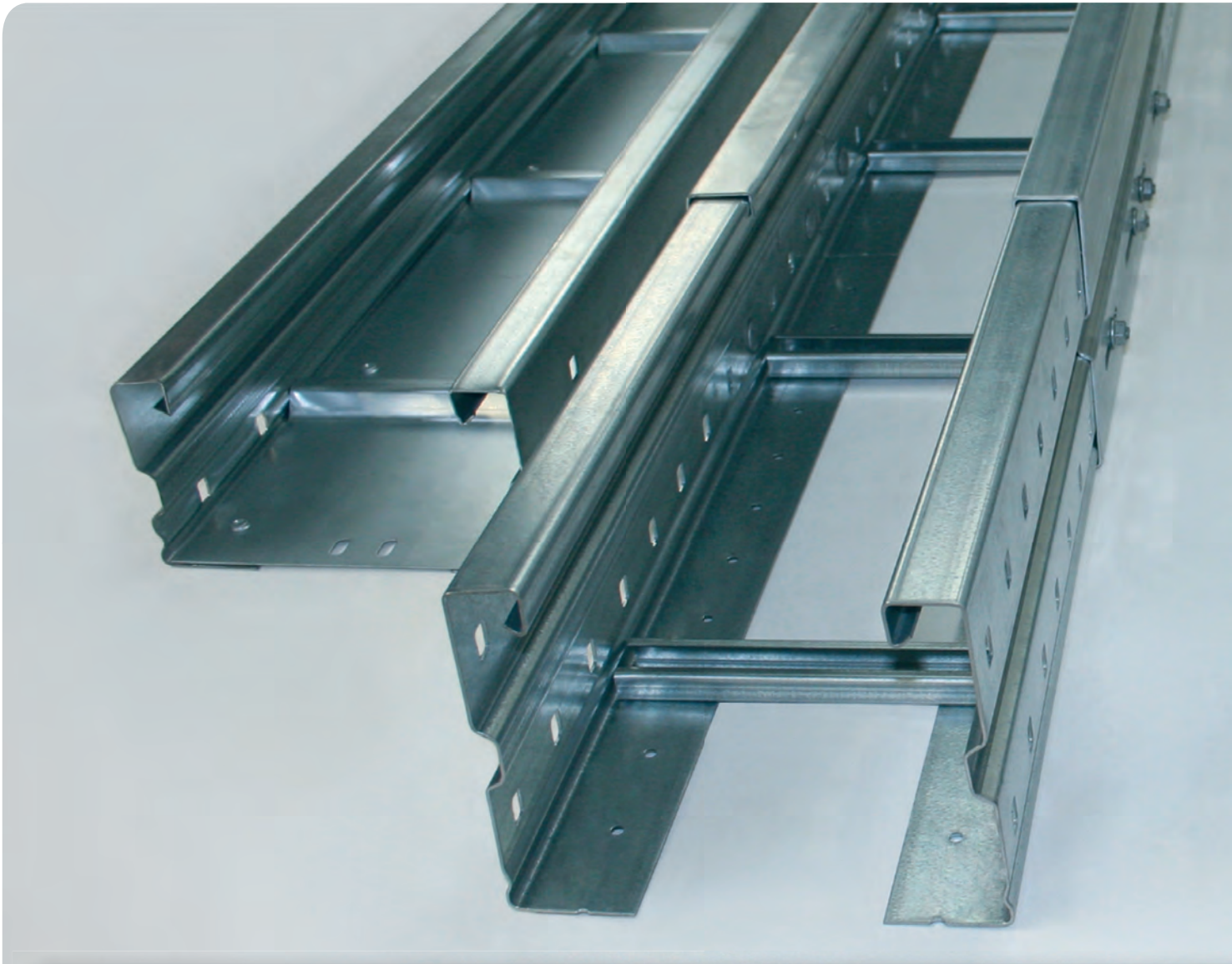
Bei der Befestigung ist darauf zu achten, dass ein Mindestabstand von ≥ 50 mm zum Deckelanfang/-ende eingehalten werden muss.



NOTIZEN

A large rectangular area filled with a fine grid of small squares, intended for taking notes. The grid lines are light gray and form a consistent pattern across the entire page.

111

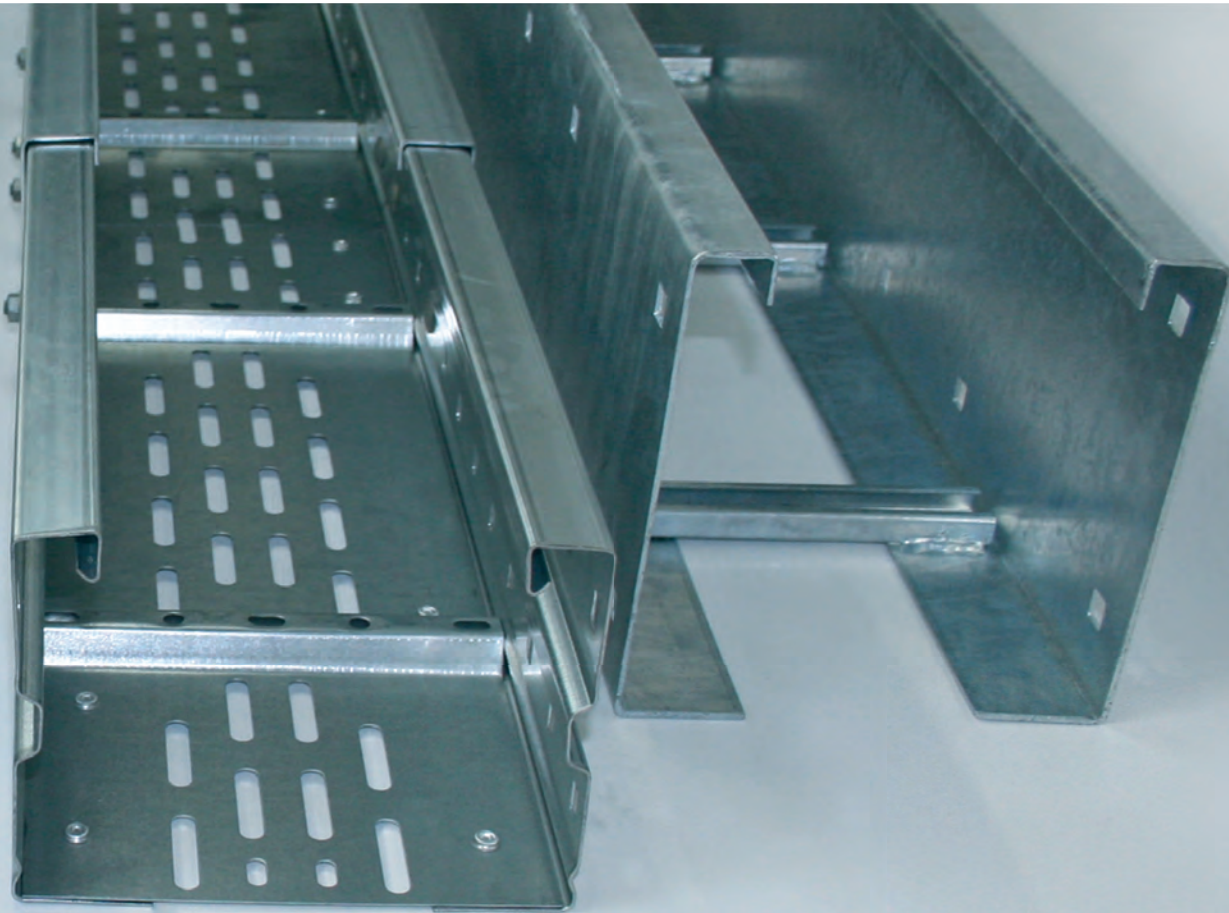


WEITSPANN-SYSTEM

- Weitspannkabelrinnen
- Weitspannkabelleiter
- Formstücke
- Zubehör

! Große Spannweiten bedingen zwangsläufig hohe Stützlasten. Die Einleitung dieser Lasten in das Bauwerk ist mit der Bauleitung abzustimmen. Niedax ermöglicht mit Serienmaterial wie Knotenblechen, U-Profilen, Hängestielen etc. die Herstellung wirtschaftlicher Tragkonstruktionen nach dem Baukastenprinzip. Mit diesen Systembauteilen lassen sich außergewöhnliche Sonderkonstruktionen einfach herstellen.





in den Kantenhöhen   

Auch das Weitspann-System kann durch die unterschiedlichen Werkstoffe, Oberflächen und Größen den Anforderungen der unterschiedlichsten Anwendungsbereiche wie z. B. der Industrie, der Gebäudetechnik oder dem Kraftwerks- und Anlagenbau gerecht werden.

Eingesetzt wird das System, sobald hohe Tragfähigkeiten für große Befestigungsabstände vonnöten sind und die zu verlegenden Kabel ein stattliches Volumen aufweisen. Je nach Ausführung ist eine stufenlose Verbindermontage durch die durchgehende Seitenholmlochung ohne Bohren möglich.

Systemübersicht der Kantenhöhen

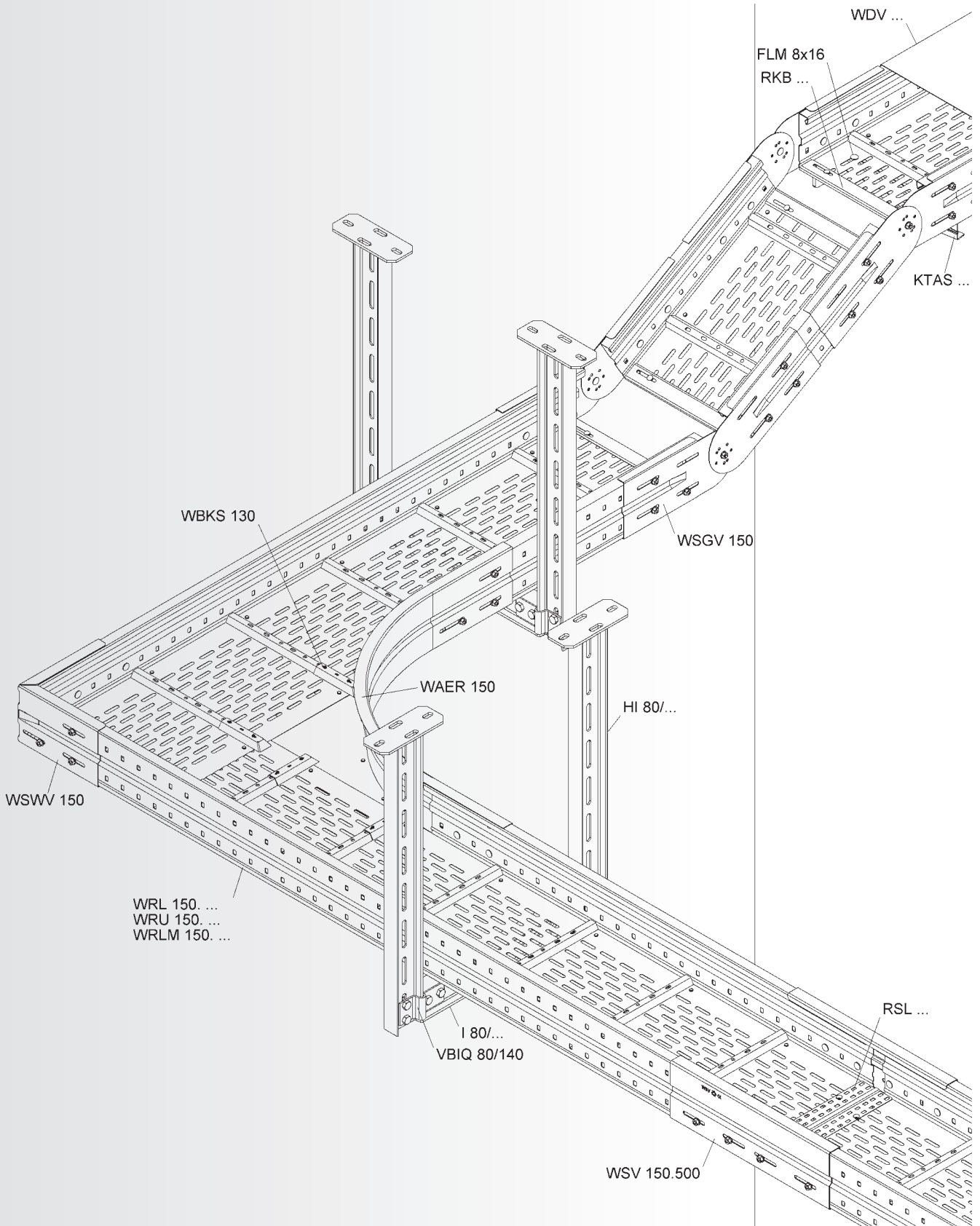
SYSTEM				S. 374		S. 378		S. 383
	Weitspannkabelrinne, leicht, gelocht	WRL...		S. 374		S. 378		S. 383
	Weitspannkabelrinne, leicht, ungelocht	WRU...		S. 374		S. 378		S. 383
	Weitspannkabelrinne, mittelschwer, gelocht	WRLM		—		S. 379		—
ZUBEHÖR	Stoßstellenverbinder	WSV...		S. 375		S. 379		S. 384
	Gelenkverbinder, vertikal	WSGV...		S. 375		S. 379		S. 384
	Winkelverbinder, horizontal	WSWV...		S. 375		S. 380		S. 384
	Trennsteg	RW...		S. 375		S. 380		S. 384
	Trennstegverbinder	RTV...		S. 375		S. 380		S. 384
	Trennstegbefestigungsklemme	KLWC 16...		S. 376		S. 380		S. 385
	Anbau T-Stück	WRTAR...		S. 376		S. 381		S. 385
	Eckanbaustück	WAER...		S. 376		S. 381		S. 385
	Bogen 90°	WRBR...		S. 377		S. 381		S. 385
	T-Stück	WRTR...		S. 377		S. 382		S. 386
	Stoßstellenleiste	RSL...		S. 387*				
	Montageplatte	RMP 130...		S. 387*				
	Kantenschutzblech	RKB...		S. 387*				
	Kantenschutz	WBKS 130 E3		S. 387*				

Die Deckel des Weitspann-Systems finden Sie ab Seite S. 406.

Befestigungsabstand L m	WRL 105...		WRL 150...		WRLM 150...		WRL 200...	
	q kN/m	F kN	q kN/m	F kN	q kN/m	F kN	q kN/m	F kN
3	2,95	9,15	3,15	9,80	3,45	10,70	3,45	10,70
4	1,70	7,20	2,40	10,00	2,90	12,10	2,80	11,70
5	1,00	5,50	1,75	9,30	2,35	12,40	2,15	11,35
6	0,60	4,20	1,20	7,85	1,85	11,85	1,55	10,00
7	0,40	3,50	0,85	6,70	1,35	10,30	1,10	8,55
8	-	-	0,60	5,70	1,00	9,00	0,85	7,80
9	-	-	-	-	-	-	-	-
10	-	-	-	-	-	-	-	-
11	-	-	-	-	-	-	-	-
12	-	-	-	-	-	-	-	-

* Einsetzbar bei allen Kantenhöhen q = Durchgehende Kabellast pro lfd. Meter F = Auflast/Ausleger





WEITSPANNKABELRINNEN

Weitspannkabelrinne

gelocht, mit durchgehend gelochten und gesickten Seitenholmen

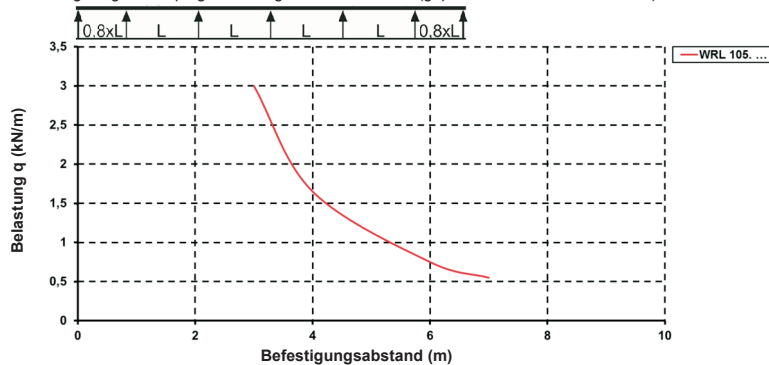
	Modell-Nr.	Höhe H	Breite B	Länge L	Mat.-Stärke t	EAN	Gewicht in kg pro 100 m	Kleinste VPE
		mm	mm	mm	mm			
S	WRL 105.200	105	200	6000	1,5	310708	622,87	6 m
S	WRL 105.300	105	300	6000	1,5	310807	683,38	6 m
S	WRL 105.400	105	400	6000	1,5	310906	749,11	6 m
S	WRL 105.500	105	500	6000	1,5	311002	810,98	6 m
S	WRL 105.600	105	600	6000	1,5	311101	929,50	6 m
F	WRL 105.200 F	105	200	6000	1,5	587803	685,32	6 m
F	WRL 105.300 F	105	300	6000	1,5	587902	751,87	6 m
F	WRL 105.400 F	105	400	6000	1,5	588008	824,18	6 m
F	WRL 105.500 F	105	500	6000	1,5	588107	892,25	6 m
F	WRL 105.600 F	105	600	6000	1,5	588206	1.022,63	6 m
E3	WRL 105.200 E3	105	200	6000	1,5	724802	626,97	6 m
E3	WRL 105.300 E3	105	300	6000	1,5	724826	687,87	6 m
E3	WRL 105.400 E3	105	400	6000	1,5	724840	753,62	6 m
E3	WRL 105.500 E3	105	500	6000	1,5	724864	815,77	6 m
E3	WRL 105.600 E3	105	600	6000	1,5	724888	891,94	6 m

Die gelochten Quersicken im eingeneteten Boden mit versetzt angeordneter Lochung dienen zur Stabilisierung und Trennstegbefestigung.

Auch in 3 m lieferbar (gleicher Meterpreis).

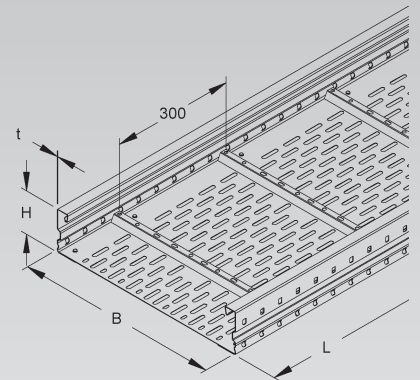
Ab 400 mm Rinnenbreite ist eine Stoßstellenleiste RSL... im Preis inbegriffen und jeder Lieferlänge beige packt.

Belastungsdiagramm: q = gleichmäßig verteilte Kabellast (geprüft nach DIN EN IEC 61537)



Die im Diagramm aufgeführten Belastungsangaben sind unabhängig von der Lage der Verbinder.

105



Weitspannkabelrinne

ungelocht, mit ungelochten und gesickten Seitenholmen, jedoch mit Verbinderlochungen

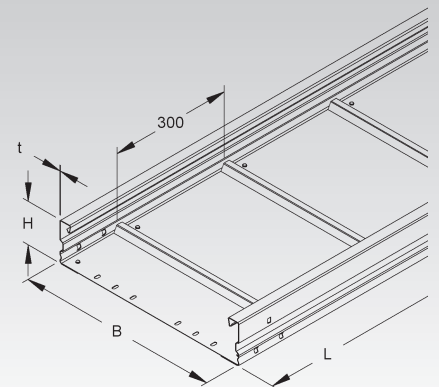
	Modell-Nr.	Höhe H	Breite B	Länge L	Mat.-Stärke t	EAN	Gewicht in kg pro 100 m	Kleinste VPE
		mm	mm	mm	mm			
S	WRU 105.200	105	200	6000	1,5	311200	665,14	6 m
S	WRU 105.300	105	300	6000	1,5	311309	748,33	6 m
S	WRU 105.400	105	400	6000	1,5	311408	836,59	6 m
S	WRU 105.500	105	500	6000	1,5	311507	920,94	6 m
S	WRU 105.600	105	600	6000	1,5	311606	1.005,38	6 m
F	WRU 105.200 F	105	200	6000	1,5	588305	731,81	6 m
F	WRU 105.300 F	105	300	6000	1,5	588404	823,35	6 m
F	WRU 105.400 F	105	400	6000	1,5	588503	920,42	6 m
F	WRU 105.500 F	105	500	6000	1,5	588602	1.013,21	6 m
F	WRU 105.600 F	105	600	6000	1,5	588701	1.106,10	6 m

Die gelochten Quersicken im eingeneteten ungelochten Boden dienen zur Stabilisierung und Trennstegbefestigung.

Auch in 3 m lieferbar (gleicher Meterpreis).

Ab 400 mm Rinnenbreite ist eine Stoßstellenleiste RSL... im Preis inbegriffen und jeder Lieferlänge beige packt.

105



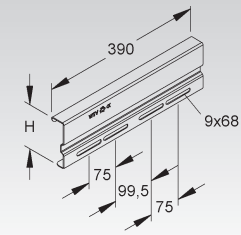
Stoßstellenverbinder

Modell-Nr.	Lichtes Innenmaß H	Breite B	Zubehör inkl.	EAN	Gewicht in kg pro 100 St.	Kleinste VPE
	mm	mm				
S WSV 105.390	106,5	390	4 FLM 8X13 F	301959	116,04	10 St.
F WSV 105.390 F	106,5	390	4 FLM 8X13 F	302055	126,88	10 St.
E3 WSV 105.390 E3	106,5	390	4 FLM 8X16 E3	340132	117,53	10 St.

für eine an der Stoßstelle formschlüssig in Längsrichtung fluchtende Verbindung der Weitspannkabelrinnen/-leitern und Formstücke mit 105 mm Kantenhöhe

Bedarf: 2 Stück je Stoßstelle

Der Potentialausgleich erfolgt durch die Verschraubung mit den Weitspannkabelrinnen/-leiterholmen sowie den Formstückholmen.



Gelenkverbinder

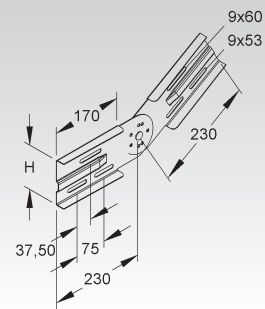
vertikal

Modell-Nr.	Lichtes Innenmaß H	Zubehör inkl.	EAN	Gewicht in kg pro 100 St.	Kleinste VPE
	mm				
S WSGV 105	106,5	6 FLM 8X13 F	305100	92,07	1 St.
F WSGV 105 F	106,5	6 FLM 8X13 F	590308	99,91	1 St.
E3 WSGV 105 E3	106,5	6 FLM 8X16 E3	725304	92,10	1 St.

zur Erstellung von vertikalen Winkelverbindungen von durchlaufenden Weitspannkabelrinnen/-leitern mit 105 mm Kantenhöhe

Bedarf: 2 Stück je Stoßstelle

Der Potentialausgleich erfolgt durch die Verschraubung mit den Weitspannkabelrinnen/-leiterholmen sowie den Formstückholmen.



Winkelverbinder

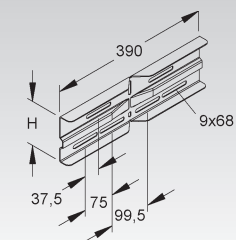
horizontal

Modell-Nr.	Lichtes Innenmaß H	Breite B	Zubehör inkl.	EAN	Gewicht in kg pro 100 St.	Kleinste VPE
	mm	mm				
S WSWV 105.390	106,5	390	6 FLM 8X13 F	305377	92,46	10 St.
F WSWV 105.390 F	106,5	390	6 FLM 8X13 F	590452	100,57	10 St.
E3 WSWV 105.390 E3	106,5	390	6 FLM 8X16 E3	725458	82,33	10 St.

zur Erstellung von horizontalen Winkelverbindungen von durchlaufenden Weitspannkabelrinnen/-leitern mit 105 mm Kantenhöhe

Bedarf: 2 Stück je Stoßstelle

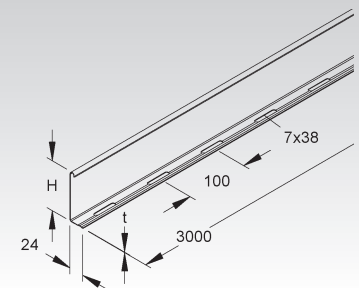
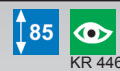
Der Potentialausgleich erfolgt durch die Verschraubung mit den Weitspannkabelrinnen/-leiterholmen sowie den Formstückholmen.



Trennsteg

Modell-Nr.	Höhe H	Mat.-Stärke t	Zubehör inkl.	EAN	Gewicht in kg pro 100 m	Kleinste VPE
	mm	mm				
S RW 85	80	0,9	4 FLM 6X12	237609	78,39	10 x 3 m
F RW 85 F	80	0,9	4 FLM 6X12 F	237708	86,12	10 x 3 m
E3 RW 85 E3	80	0,9	4 FLM 6X12 E3	333424	78,88	10 x 3 m

zur Trennung von Leitungen und Kabel mit unterschiedlichen Funktionen und/oder Spannungen
Die durchgehend gelochte Abkantung ermöglicht eine stufenlose Montage.

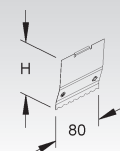


Trennstegverbinder

Modell-Nr.	Höhe H	Länge L	EAN	Gewicht in kg pro 100 St.	Kleinste VPE
	mm	mm			
E2 RTV 85 E2	79,5	80	237753	2,03	20 St.

für die mechanische, elektrische und an der Stoßstelle formschlüssig in Längsrichtung fluchtende Verbindung der Trennstege

Die Verbindung der Trennstege erfolgt durch Einrasten der Trennstegverbinder an der Stoßstelle.



WEITSPANNKABELRINNEN

Trennstegbefestigungsklemme

Modell-Nr.	Zubehör inkl.	EAN	Gewicht in kg pro 100 St.	Kleinste VPE
S KLWC 16	1 FK 6X12, GSM 306	289707	2,50	50 St.
F KLWC 16 F	FK 6X10 E3, GSM 406 E3	570508	2,69	50 St.
E3 KLWC 16 E3	FK 6X10 E3, GSM 406 E3	341641	2,96	50 St.

zur Befestigung von Trennstegen in der trapezförmigen Quersicke der Weitspannkabelrinnen
zur Befestigung von Trennstegen auf Weitspannkabelleitern mit Sprossen von 16 mm Schlitzweite
zur Befestigung von Trennstegen auf Steigetrassen STL 60... mit Sprossen von 16 mm Schlitzweite

Verwendbar für: Trennsteg RW...

An jeder Stelle im Profilschlitz einsetzbar.



Anbau T-Stück

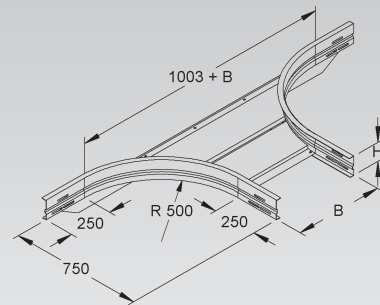
mit gesickten, runden und ungelochten Seitenholmen, jedoch mit Verbinderlochungen, mit integriertem Stoßstellenverbinder

Modell-Nr.	Lichtes Innenmaß H	Lichtes Innenmaß B	Zubehör inkl.	EAN	Gewicht in kg pro 100 St.	Kleinste VPE
	mm	mm				
S WRTAR 105.200	106,5	205	12 FLM 8X13 F	949106	1.142,16	1 St.
S WRTAR 105.300	106,5	305	12 FLM 8X13 F	949113	1.210,74	1 St.
S WRTAR 105.400	106,5	405	12 FLM 8X13 F	949120	1.279,33	1 St.
S WRTAR 105.500	106,5	505	12 FLM 8X13 F	949137	1.347,91	1 St.
S WRTAR 105.600	106,5	605	12 FLM 8X13 F	949144	1.416,49	1 St.
F WRTAR 105.200 F	106,5	205	12 FLM 8X13 F	950034	1.253,98	1 St.
F WRTAR 105.300 F	106,5	305	12 FLM 8X13 F	950041	1.329,42	1 St.
F WRTAR 105.400 F	106,5	405	12 FLM 8X13 F	950058	1.404,86	1 St.
F WRTAR 105.500 F	106,5	505	12 FLM 8X13 F	950065	1.480,30	1 St.
F WRTAR 105.600 F	106,5	605	12 FLM 8X13 F	950072	1.555,74	1 St.
E3 WRTAR 105.200 E3	106,5	205	12 FLM 8X16 E3	950966	989,51	1 St.
E3 WRTAR 105.300 E3	106,5	305	12 FLM 8X16 E3	950973	1.053,09	1 St.
E3 WRTAR 105.400 E3	106,5	405	12 FLM 8X16 E3	950980	1.116,67	1 St.
E3 WRTAR 105.500 E3	106,5	505	12 FLM 8X16 E3	950997	1.273,99	1 St.
E3 WRTAR 105.600 E3	106,5	605	12 FLM 8X16 E3	951000	1.343,01	1 St.

zur Erstellung von horizontalen 90° Abgängen und Kreuzungen

Die Formstückradien sind so ausgelegt, dass die Verlegung der Kabel gemäß DIN VDE 0298 Teil 3 erfolgen kann.

Formstabil durch ein rückwärtig angebrachtes Stützprofil sowie durch den eingienieteten, gesickten und ungelochten Boden.



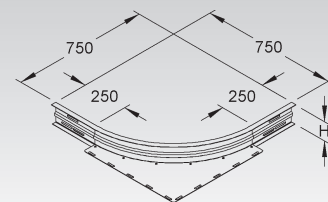
Eckanbaustück

mit gesicktem, rundem und ungelochtem Seitenholm, jedoch mit Verbinderlochungen, mit eingienietetem Auflageblech

Modell-Nr.	Lichtes Innenmaß H	Zubehör inkl.	EAN	Gewicht in kg pro 100 St.	Kleinste VPE
	mm				
S WAER 105	106,5	6 FLM 8X13 F	949250	405,71	1 St.
F WAER 105 F	106,5	6 FLM 8X13 F	950188	322,60	1 St.
E3 WAER 105 E3	106,5	6 FLM 8X16 E3	951062	366,11	1 St.

zur Erstellung von 90° Eck- und T-Verbindungen von Weitspannkabelrinnen und -leitern

Der Formstückradius ist so ausgelegt, dass die Verlegung der Kabel gemäß DIN VDE 0298 Teil 3 erfolgen kann.



Bogen 90°

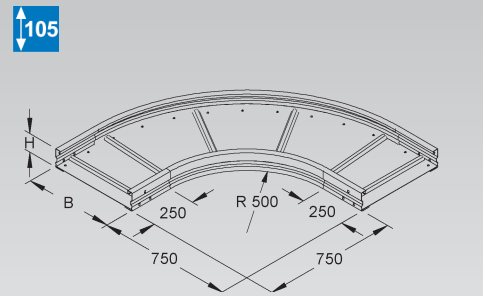
mit gesickten, runden und ungelochten Seitenholmen, jedoch mit Verbinderlochungen

	Modell-Nr.	Höhe H mm	Breite B mm	EAN	Gewicht in kg pro 100 St.	Kleinste VPE
S	WRBR 105.200	105	200	949281	959,79	1 St.
S	WRBR 105.300	105	300	949298	1.138,03	1 St.
S	WRBR 105.400	105	400	949304	1.328,95	1 St.
S	WRBR 105.500	105	500	949311	1.531,21	1 St.
S	WRBR 105.600	105	600	949328	1.746,09	1 St.
F	WRBR 105.200 F	105	200	950218	1.055,77	1 St.
F	WRBR 105.300 F	105	300	950225	1.251,83	1 St.
F	WRBR 105.400 F	105	400	950232	1.461,85	1 St.
F	WRBR 105.500 F	105	500	950249	1.684,33	1 St.
F	WRBR 105.600 F	105	600	950256	1.920,70	1 St.
E3	WRBR 105.200 E3	105	200	951086	966,20	1 St.
E3	WRBR 105.300 E3	105	300	951093	1.145,58	1 St.
E3	WRBR 105.400 E3	105	400	951109	1.337,71	1 St.
E3	WRBR 105.500 E3	105	500	951116	1.541,31	1 St.
E3	WRBR 105.600 E3	105	600	951123	1.757,56	1 St.

Die Formstückradien sind so ausgelegt, dass die Verlegung der Kabel gemäß DIN VDE 0298 Teil 3 erfolgen kann.

Formstabil durch den vollflächig eingeneteten, gesickten und ungelochten Boden.

Stoßstellenverbinder WSV 105.390 sind nicht im Lieferumfang enthalten und müssen separat bestellt werden.



T-Stück

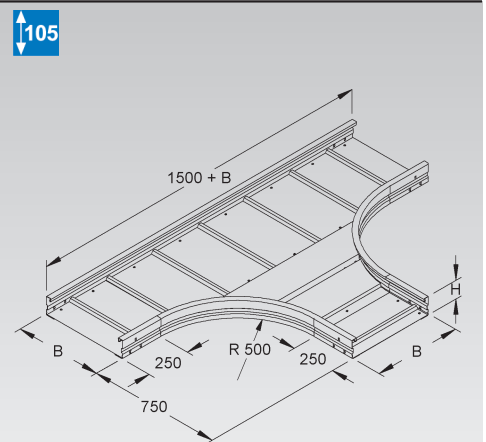
mit gesickten, runden und ungelochten Seitenholmen, jedoch mit Verbinderlochungen

	Modell-Nr.	Höhe H mm	Breite B mm	EAN	Gewicht in kg pro 100 St.	Kleinste VPE
S	WRTR 105.200	105	200	949434	1.594,97	1 St.
S	WRTR 105.300	105	300	949441	1.836,73	1 St.
S	WRTR 105.400	105	400	949458	2.101,80	1 St.
S	WRTR 105.500	105	500	949465	2.374,14	1 St.
S	WRTR 105.600	105	600	949472	2.778,54	1 St.
F	WRTR 105.200 F	105	200	950362	1.760,64	1 St.
F	WRTR 105.300 F	105	300	950379	2.026,52	1 St.
F	WRTR 105.400 F	105	400	950386	2.318,10	1 St.
F	WRTR 105.500 F	105	500	950393	2.617,66	1 St.
F	WRTR 105.600 F	105	600	950409	3.062,58	1 St.
E3	WRTR 105.200 E3	105	200	951185	1.605,59	1 St.
E3	WRTR 105.300 E3	105	300	951192	1.848,84	1 St.
E3	WRTR 105.400 E3	105	400	951208	2.115,60	1 St.
E3	WRTR 105.500 E3	105	500	951215	2.389,67	1 St.
E3	WRTR 105.600 E3	105	600	951222	2.677,96	1 St.

Die Formstückradien sind so ausgelegt, dass die Verlegung der Kabel gemäß DIN VDE 0298 Teil 3 erfolgen kann.

Formstabil durch den vollflächig eingeneteten, gesickten und ungelochten Boden.

Stoßstellenverbinder WSV 105.390 sind nicht im Lieferumfang enthalten und müssen separat bestellt werden.



WEITSPANNKABELRINNEN

Weitspannkabelrinne

gelocht, mit durchgehend gelochten und gesickten Seitenholmen

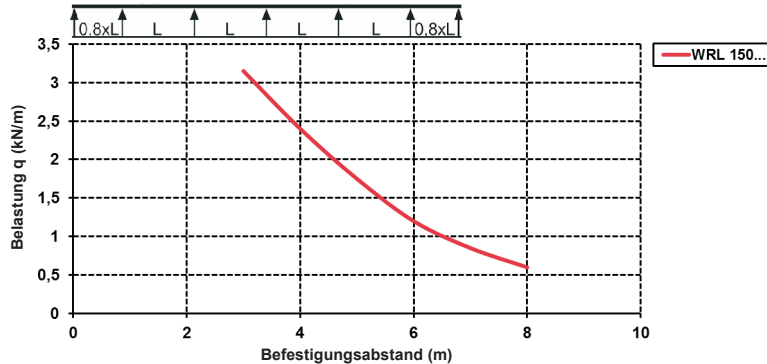
	Modell-Nr.	Höhe H	Breite B	Länge L	Mat.-Stärke t	EAN	Gewicht in kg pro 100 m	Kleinste VPE
		mm	mm	mm	mm			
S	WRL 150.200	150	200	6000	1,5	313204	729,33	6 m
S	WRL 150.300	150	300	6000	1,5	313303	789,83	6 m
S	WRL 150.400	150	400	6000	1,5	313402	855,57	6 m
S	WRL 150.500	150	500	6000	1,5	313501	917,43	6 m
S	WRL 150.600	150	600	6000	1,5	313600	1.035,95	6 m
F	WRL 150.200 F	150	200	6000	1,5	590506	802,42	6 m
F	WRL 150.300 F	150	300	6000	1,5	590605	868,98	6 m
F	WRL 150.400 F	150	400	6000	1,5	590704	941,28	6 m
F	WRL 150.500 F	150	500	6000	1,5	590803	1.009,35	6 m
F	WRL 150.600 F	150	600	6000	1,5	590902	1.139,73	6 m
E3	WRL 150.200 E3	150	200	6000	1,5	725502	734,11	6 m
E3	WRL 150.300 E3	150	300	6000	1,5	725526	795,00	6 m
E3	WRL 150.400 E3	150	400	6000	1,5	725540	860,75	6 m
E3	WRL 150.500 E3	150	500	6000	1,5	725564	922,91	6 m
E3	WRL 150.600 E3	150	600	6000	1,5	725588	999,08	6 m

Die gelochten Quersicken im eingeneteten Boden mit versetzt angeordneter Lochung dienen zur Stabilisierung und Trennstegbefestigung.

Auch in 3 m lieferbar (gleicher Meterpreis).

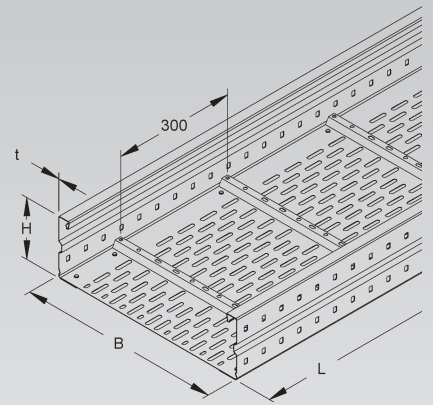
Ab 400 mm Rinnenbreite ist eine Stoßstellenleiste RSL... im Preis inbegriffen und jeder Lieferlänge beige packt.

Belastungsdiagramm: q = gleichmäßig verteilte Kabellast (geprüft nach DIN EN IEC 61537)



Die im Diagramm aufgeführten Belastungsangaben sind unabhängig von der Lage der Verbinder.

150



Weitspannkabelrinne

ungelocht, mit ungelochten und gesickten Seitenholmen, jedoch mit Verbinderlochungen

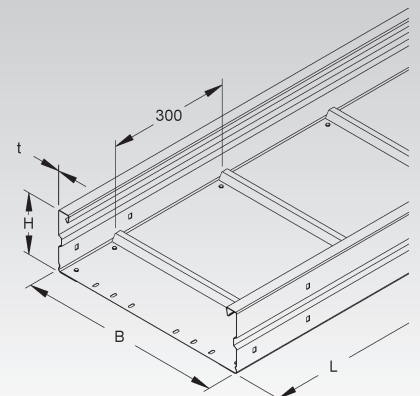
	Modell-Nr.	Höhe H	Breite B	Länge L	Mat.-Stärke t	EAN	Gewicht in kg pro 100 m	Kleinste VPE
		mm	mm	mm	mm			
S	WRU 150.200	150	200	6000	1,5	313709	771,14	6 m
S	WRU 150.300	150	300	6000	1,5	313808	854,33	6 m
S	WRU 150.400	150	400	6000	1,5	313907	942,59	6 m
S	WRU 150.500	150	500	6000	1,5	314003	1.026,94	6 m
S	WRU 150.600	150	600	6000	1,5	314102	1.111,38	6 m
F	WRU 150.200 F	150	200	6000	1,5	591008	848,41	6 m
F	WRU 150.300 F	150	300	6000	1,5	591107	939,93	6 m
F	WRU 150.400 F	150	400	6000	1,5	591206	1.037,01	6 m
F	WRU 150.500 F	150	500	6000	1,5	591305	1.129,81	6 m
F	WRU 150.600 F	150	600	6000	1,5	591404	1.222,70	6 m

Die Quersicken im eingeneteten, ungelochten Boden dienen zur Stabilisierung und Trennstegbefestigung.

Auch in 3 m lieferbar (gleicher Meterpreis).

Ab 400 mm Rinnenbreite ist eine Stoßstellenleiste RSL... im Preis inbegriffen und jeder Lieferlänge beige packt.

150



Weitspannkabelrinne

mit besonders stark ausgeprägten, durchgehend gelochten und gesickten Seitenholmen

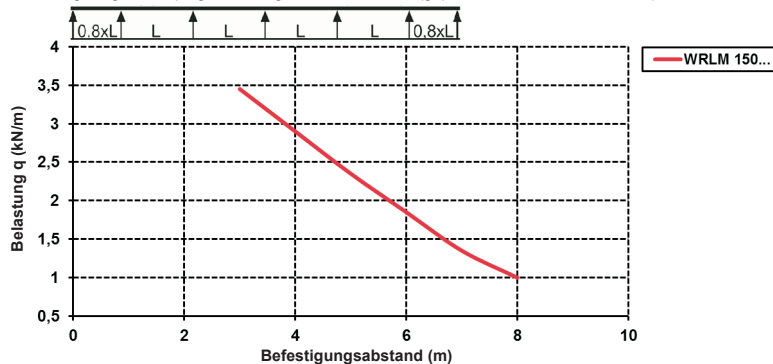
	Modell-Nr.	Höhe H	Breite B	Länge L	Mat.-Stärke t	EAN	Gewicht in kg pro 100 m	Kleinste VPE
		mm	mm	mm	mm			
S	WRLM 150.200	150	200	6000	2	893300	923,96	6 m
S	WRLM 150.300	150	300	6000	2	893317	984,46	6 m
S	WRLM 150.400	150	400	6000	2	893324	1.050,20	6 m
S	WRLM 150.500	150	500	6000	2	893331	1.112,07	6 m
S	WRLM 150.600	150	600	6000	2	893348	1.230,59	6 m
F	WRLM 150.200 F	150	200	6000	2	893355	1.016,53	6 m
F	WRLM 150.300 F	150	300	6000	2	893362	1.083,09	6 m
F	WRLM 150.400 F	150	400	6000	2	893379	1.155,39	6 m
F	WRLM 150.500 F	150	500	6000	2	893386	1.223,46	6 m
F	WRLM 150.600 F	150	600	6000	2	893393	1.353,84	6 m

Die gelochten Quersicken im eingienieteten Boden mit versetzt angeordneter Lochung dienen zur Stabilisierung und Trennstegmontage.

Auch in 3 m lieferbar (gleicher Meterpreis).

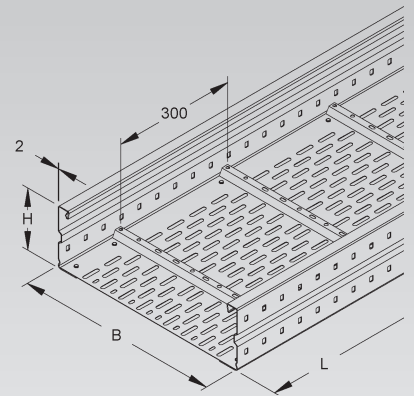
Ab 400 mm Rinnenbreite ist eine Stoßstellenleiste RSL... im Preis inbegriffen und jeder Lieferlänge beige packt.

Belastungsdiagramm: q = gleichmäßig verteilte Kabellast (geprüft nach DIN EN IEC 61537)



Die im Diagramm aufgeführten Belastungsangaben sind unabhängig von der Lage der Verbinder.

150



Stoßstellenverbinder

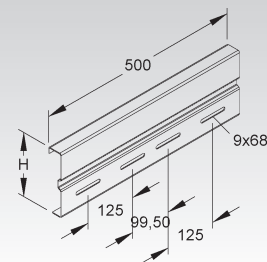
	Modell-Nr.	Lichtes Innenmaß H	Breite B	Zubehör inkl.	EAN	Gewicht in kg pro 100 St.	Kleinste VPE
		mm	mm				
S	WSV 150.500	151,5	500	4 FLM 8X13 F	301706	180	10 St.
F	WSV 150.500 F	151,5	500	4 FLM 8X13 F	301805	202	10 St.
E3	WSV 150.500 E3	151,5	500	4 FLM 8X16 E3	340149	185	10 St.

für eine an der Stoßstelle formschlüssig in Längsrichtung fluchtende Verbindung der Weitspannkabelrinnen/-leitern und Formstücke mit 150 mm Kantenhöhe

Bedarf: 2 Stück je Stoßstelle

Der Potentialausgleich erfolgt durch die Verschraubung mit den Weitspannkabelrinnen/-leiterholmen sowie den Formstückholmen.

150



Gelenkverbinder

vertikal

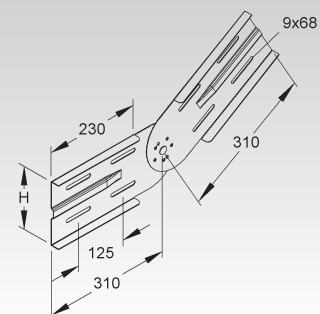
	Modell-Nr.	Lichtes Innenmaß H	Zubehör inkl.	EAN	Gewicht in kg pro 100 St.	Kleinste VPE
		mm				
S	WSGV 150	151,5	6 FLM 8X13 F	305209	151,95	1 St.
F	WSGV 150 F	151,5	6 FLM 8X13 F	593002	180,00	1 St.
E3	WSGV 150 E3	151,5	6 FLM 8X16 E3	726004	152,42	1 St.

zur Erstellung von vertikalen Winkelverbindungen von durchlaufenden Weitspannkabelrinnen/-leitern mit 150 mm Kantenhöhe

Bedarf: 2 Stück je Stoßstelle

Der Potentialausgleich erfolgt durch die Verschraubung mit den Weitspannkabelrinnen/-leiterholmen sowie den Formstückholmen.

150



WEITSPANNKABELRINNEN

Winkelverbinder

horizontal

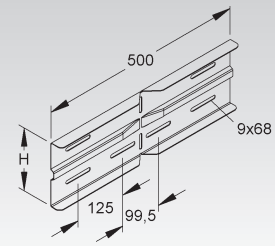
Modell-Nr.	Lichtes Innenmaß H	Breite B	Zubehör inkl.	EAN	Gewicht in kg pro 100 St.	Kleinste VPE
	mm	mm				
S WSWV 150	151,5	500	6 FLM 8X13 F	305407	128,75	10 St.
F WSWV 150 F	151,5	500	6 FLM 8X13 F	593101	140,49	10 St.
E3 WSWV 150 E3	151,5	500	6 FLM 8X16 E3	726103	130,70	10 St.

zur Erstellung von horizontalen Winkelverbindungen von durchlaufenden Weitspannkabelrinnen/-leitern mit 150 mm Kantenhöhe

Bedarf: 2 Stück je Stoßstelle

Der Potentialausgleich erfolgt durch die Verschraubung mit den Weitspannkabelrinnen/-leiterholmen sowie den Formstückholmen.

150



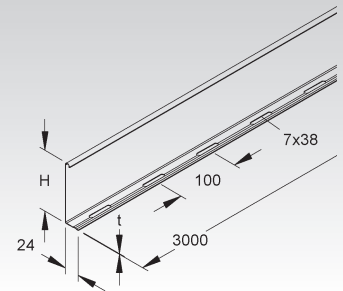
Trennsteg

Modell-Nr.	Höhe H	Mat.-Stärke t	Zubehör inkl.	EAN	Gewicht in kg pro 100 m	Kleinste VPE
	mm	mm				
S RW 110	98	0,9	4 FLM 6X12	251001	90,37	10 x 3 m
F RW 110 F	98	0,9	4 FLM 6X12 F	251100	99,30	10 x 3 m
E3 RW 110 E3	98	0,9	4 FLM 6X12 E3	333509	90,94	10 x 3 m

zur Trennung von Leitungen und Kabel mit unterschiedlichen Funktionen und/oder Spannungen

Die durchgehend gelochte Abkantung ermöglicht eine stufenlose Montage.

110



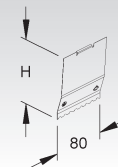
Trennstegverbinder

Modell-Nr.	Höhe H	Länge L	EAN	Gewicht in kg pro 100 St.	Kleinste VPE
	mm	mm			
E2 RTV 110 E2	97,5	80	251162	2,5	20 St.

für die mechanische, elektrische und an der Stoßstelle formschlüssig in Längsrichtung fluchtende Verbindung der Trennstege

Die Verbindung der Trennstege erfolgt durch Einrasten der Trennstegverbinder an der Stoßstelle.

110



Trennstegbefestigungsklemme

Modell-Nr.	Zubehör inkl.	EAN	Gewicht in kg pro 100 St.	Kleinste VPE
S KLWC 16	1 FK 6X12, GSM 306	289707	2,50	50 St.
F KLWC 16 F	FK 6X10 E3, GSM 406 E3	570508	2,69	50 St.
E3 KLWC 16 E3	FK 6X10 E3, GSM 406 E3	341641	2,96	50 St.

zur Befestigung von Trennstegen in der trapezförmigen Quersicke der Weitspannkabelrinnen
zur Befestigung von Trennstegen auf Weitspannkabelleitern mit Sprossen von 16 mm Schlitzweite
zur Befestigung von Trennstegen auf Steigetrasse STL 60... mit Sprossen von 16 mm Schlitzweite

Verwendbar für: Trennsteg RW...

An jeder Stelle im Profilschlitz einsetzbar.



Anbau T-Stück

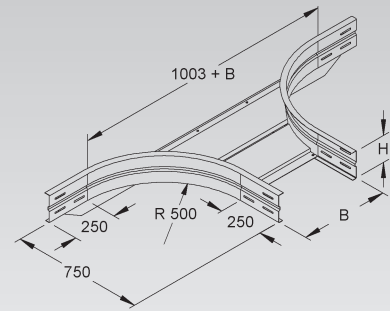
mit gesickten, runden und ungelochten Seitenholmen, jedoch mit Verbinderlochungen, mit integriertem Stoßstellenverbinder

	Modell-Nr.	Lichtes Innenmaß H	Lichtes Innenmaß B	Zubehör inkl.	EAN	Gewicht in kg pro 100 St.	Kleinste VPE
		mm	mm				
S	WRTAR 150.200	151,5	205	12 FLM 8X13 F	949151	1.196,80	1 St.
S	WRTAR 150.300	151,5	305	12 FLM 8X13 F	949168	1.265,40	1 St.
S	WRTAR 150.400	151,5	405	12 FLM 8X13 F	949175	1.333,90	1 St.
S	WRTAR 150.500	151,5	505	12 FLM 8X13 F	949182	1.402,50	1 St.
S	WRTAR 150.600	151,5	605	12 FLM 8X13 F	949199	1.471,10	1 St.
F	WRTAR 150.200 F	151,5	205	12 FLM 8X13 F	950089	1.314,00	1 St.
F	WRTAR 150.300 F	151,5	305	12 FLM 8X13 F	950096	1.389,50	1 St.
F	WRTAR 150.400 F	151,5	405	12 FLM 8X13 F	950102	1.464,90	1 St.
F	WRTAR 150.500 F	151,5	505	12 FLM 8X13 F	950119	1.540,40	1 St.
F	WRTAR 150.600 F	151,5	605	12 FLM 8X13 F	950126	1.615,80	1 St.
E3	WRTAR 150.200 E3	151,5	205	12 FLM 8X16 E3	951017	1.123,50	1 St.
E3	WRTAR 150.300 E3	151,5	305	12 FLM 8X16 E3	951024	1.189,49	1 St.
E3	WRTAR 150.400 E3	151,5	405	12 FLM 8X16 E3	951031	1.250,70	1 St.
E3	WRTAR 150.500 E3	151,5	505	12 FLM 8X16 E3	951048	1.495,70	1 St.
E3	WRTAR 150.600 E3	151,5	605	12 FLM 8X16 E3	951055	1.479,41	1 St.

zur Erstellung von horizontalen 90° Abgängen und Kreuzungen

Die Formstückradien sind so ausgelegt, dass die Verlegung der Kabel gemäß DIN VDE 0298 Teil 3 erfolgen kann.

Formstabil durch ein rückwärtig angebrachtes Stützprofil sowie durch den eingienieteten, gesickten und ungelochten Boden.



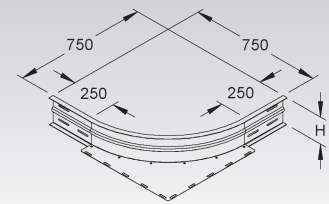
Eckanbaustück

mit gesicktem, rundem und ungelochtem Seitenholm, jedoch mit Verbinderlochungen, mit eingienietetem Auflageblech

	Modell-Nr.	Lichtes Innenmaß H	Zubehör inkl.	EAN	Gewicht in kg pro 100 St.	Kleinste VPE
		mm				
S	WAER 150	151,5	6 FLM 8X13 F	949267	431,90	1 St.
F	WAER 150 F	151,5	6 FLM 8X13 F	950195	473,90	1 St.
E3	WAER 150 E3	151,5	6 FLM 8X16 E3	951079	433,11	1 St.

zur Erstellung von 90° Eck- und T-Verbindungen von Weitspannkabelrinnen und -leitern

Der Formstückradius ist so ausgelegt, dass die Verlegung der Kabel gemäß DIN VDE 0298 Teil 3 erfolgen kann.



Bogen 90°

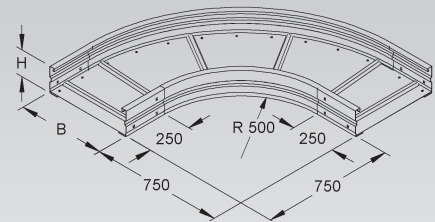
mit gesickten, runden und ungelochten Seitenholmen, jedoch mit Verbinderlochungen

	Modell-Nr.	Höhe H	Breite B	EAN	Gewicht in kg pro 100 St.	Kleinste VPE
		mm	mm			
S	WRBR 150.200	150	200	949335	1.115,62	1 St.
S	WRBR 150.300	150	300	949342	1.302,20	1 St.
S	WRBR 150.400	150	400	949359	1.501,50	1 St.
S	WRBR 150.500	150	500	949366	1.712,50	1 St.
S	WRBR 150.600	150	600	949373	1.935,70	1 St.
F	WRBR 150.200 F	150	200	950263	1.227,20	1 St.
F	WRBR 150.300 F	150	300	950270	1.432,40	1 St.
F	WRBR 150.400 F	150	400	950287	1.651,60	1 St.
F	WRBR 150.500 F	150	500	950294	1.883,80	1 St.
F	WRBR 150.600 F	150	600	950300	2.129,30	1 St.
E3	WRBR 150.200 E3	150	200	951130	1.120,20	1 St.
E3	WRBR 150.300 E3	150	300	951147	1.307,92	1 St.
E3	WRBR 150.400 E3	150	400	951154	1.508,50	1 St.
E3	WRBR 150.500 E3	150	500	951161	1.720,40	1 St.
E3	WRBR 150.600 E3	150	600	951178	1.945,04	1 St.

Die Formstückradien sind so ausgelegt, dass die Verlegung der Kabel gemäß DIN VDE 0298 Teil 3 erfolgen kann.

Formstabil durch den vollflächig eingienieteten, gesickten und ungelochten Boden.

Stoßstellenverbinder WSV 150.500 sind nicht im Lieferumfang enthalten und müssen separat bestellt werden.



WEITSPANNKABELRINNEN

T-Stück

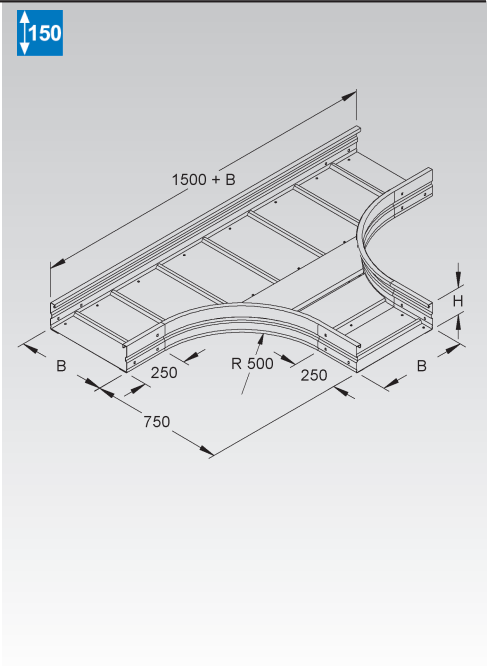
mit gesickten, runden und ungelochten Seitenholmen, jedoch mit Verbinderlochungen

	Modell-Nr.	Höhe H mm	Breite B mm	EAN	Gewicht in kg pro 100 St.	Kleinste VPE
S	WRTR 150.200	150	200	949489	1.826,71	1 St.
S	WRTR 150.300	150	300	949496	2.074,21	1 St.
S	WRTR 150.400	150	400	949502	2.344,60	1 St.
S	WRTR 150.500	150	500	949519	2.622,21	1 St.
S	WRTR 150.600	150	600	949526	3.031,98	1 St.
F	WRTR 150.200 F	150	200	950416	2.009,90	1 St.
F	WRTR 150.300 F	150	300	950423	2.281,60	1 St.
F	WRTR 150.400 F	150	400	950430	2.579,00	1 St.
F	WRTR 150.500 F	150	500	950447	2.884,40	1 St.
F	WRTR 150.600 F	150	600	950454	3.335,20	1 St.
E3	WRTR 150.200 E3	150	200	951239	1.833,77	1 St.
E3	WRTR 150.300 E3	150	300	951246	2.082,30	1 St.
E3	WRTR 150.400 E3	150	400	951253	2.354,40	1 St.
E3	WRTR 150.500 E3	150	500	951260	2.633,80	1 St.
E3	WRTR 150.600 E3	150	600	951277	2.927,40	1 St.

Die Formstückradien sind so ausgelegt, dass die Verlegung der Kabel gemäß DIN VDE 0298 Teil 3 erfolgen kann.

Formstabil durch den vollflächig eingeneteten, gesickten und ungelochten Boden.

Stoßstellenverbinder WSV 150.500 sind nicht im Lieferumfang enthalten und müssen separat bestellt werden.



Weitspannkabelrinne

gelocht, mit durchgehend gelochten und gesickten Seitenholmen

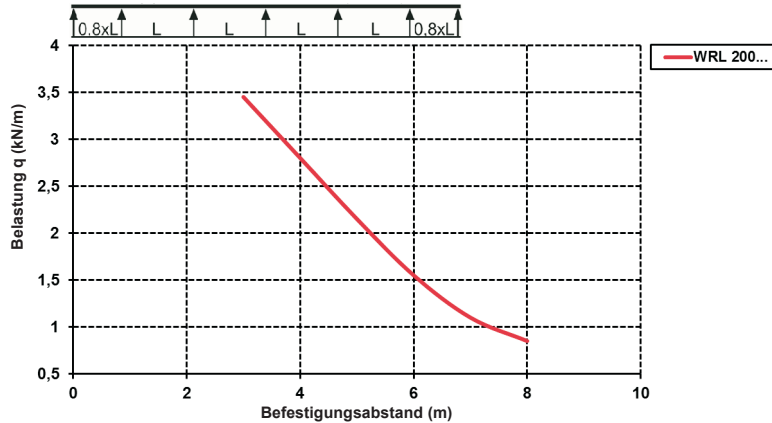
	Modell-Nr.	Höhe H	Breite B	Länge L	Mat.-Stärke t	EAN	Gewicht in kg pro 100 m	Kleinste VPE
		mm	mm	mm	mm			
S	WRL 200.200	200	200	6000	1,5	315703	866,04	6 m
S	WRL 200.300	200	300	6000	1,5	315802	926,55	6 m
S	WRL 200.400	200	400	6000	1,5	315901	992,29	6 m
S	WRL 200.500	200	500	6000	1,5	316007	1.054,15	6 m
S	WRL 200.600	200	600	6000	1,5	316106	1.172,67	6 m
F	WRL 200.200 F	200	200	6000	1,5	593200	952,81	6 m
F	WRL 200.300 F	200	300	6000	1,5	593309	1.019,37	6 m
F	WRL 200.400 F	200	400	6000	1,5	593408	1.091,67	6 m
F	WRL 200.500 F	200	500	6000	1,5	593507	1.159,74	6 m
F	WRL 200.600 F	200	600	6000	1,5	593606	1.290,12	6 m

Die gelochten Quersicken im eingeneteten Boden mit versetzt angeordneter Lochung dienen zur Stabilisierung und Trennstegbefestigung.

Auch in 3 m lieferbar (gleicher Meterpreis).

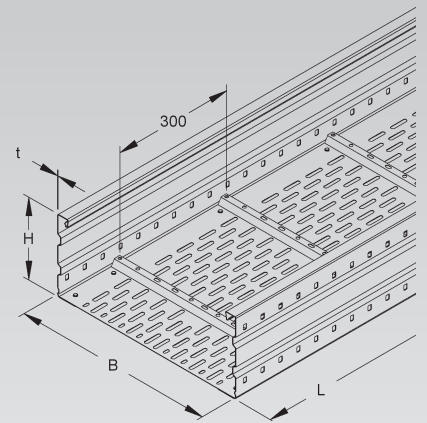
Ab 400 mm Rinnenbreite ist eine Stoßstellenleiste RSL... im Preis inbegriffen und jeder Lieferlänge beige packt.

Belastungsdiagramm: q = gleichmäßig verteilte Kabellast (geprüft nach DIN EN IEC 61537)



Die im Diagramm aufgeführten Belastungsangaben sind unabhängig von der Lage der Verbinder.

200



Weitspannkabelrinne

ungelocht, mit ungelochten und gesickten Seitenholmen, jedoch mit Verbinderlochungen

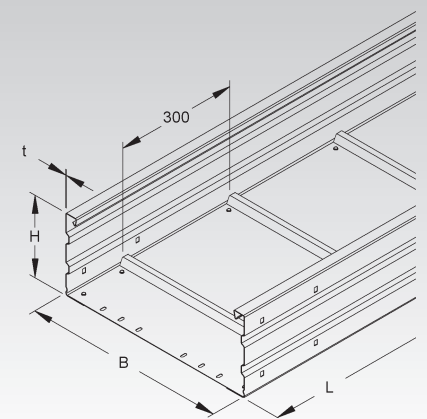
	Modell-Nr.	Höhe H	Breite B	Länge L	Mat.-Stärke t	EAN	Gewicht in kg pro 100 m	Kleinste VPE
		mm	mm	mm	mm			
S	WRU 200.200	200	200	6000	1,5	316205	907,77	6 m
S	WRU 200.300	200	300	6000	1,5	316304	990,97	6 m
S	WRU 200.400	200	400	6000	1,5	316403	1.079,23	6 m
S	WRU 200.500	200	500	6000	1,5	316502	1.163,57	6 m
S	WRU 200.600	200	600	6000	1,5	316601	1.248,02	6 m
F	WRU 200.200 F	200	200	6000	1,5	593705	998,71	6 m
F	WRU 200.300 F	200	300	6000	1,5	593804	1.090,22	6 m
F	WRU 200.400 F	200	400	6000	1,5	593903	1.187,31	6 m
F	WRU 200.500 F	200	500	6000	1,5	594009	1.280,11	6 m
F	WRU 200.600 F	200	600	6000	1,5	594108	1.373,00	6 m

Die Quersicken im eingeneteten, ungelochten Boden dienen zur Stabilisierung und Trennstegbefestigung.

Auch in 3 m lieferbar (gleicher Meterpreis).

Ab 400 mm Rinnenbreite ist eine Stoßstellenleiste RSL... im Preis inbegriffen und jeder Lieferlänge beige packt.

200



WEITSPANNKABELRINNEN

Stoßstellenverbinder

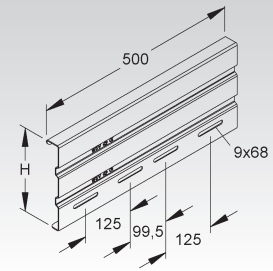
Modell-Nr.	Lichtes Innenmaß H	Breite B	Zubehör inkl.	EAN	Gewicht in kg pro 100 St.	Kleinste VPE
	mm	mm				
S WSV 200.500	201,5	500	4 FLM 8X13 F	306107	228,50	10 St.
F WSV 200.500 F	201,5	500	4 FLM 8X13 F	594207	250,59	10 St.

für eine an der Stoßstelle formschlüssig in Längsrichtung fluchtende Verbindung der Weitspannkabelrinnen/-leitern und Formstücke mit 200 mm Kantenhöhe

Bedarf: 2 Stück je Stoßstelle

Der Potentialausgleich erfolgt durch die Verschraubung mit den Weitspannkabelrinnen/-leiterholmen sowie den Formstückholmen.

200



Gelenkverbinder

vertikal

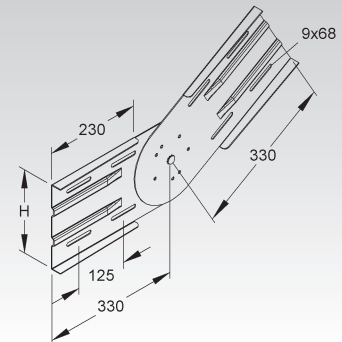
Modell-Nr.	Lichtes Innenmaß H	Zubehör inkl.	EAN	Gewicht in kg pro 100 St.	Kleinste VPE
	mm				
S WSGV 200	201,5	6 FLM 8X13 F	307708	300,05	1 St.
F WSGV 200 F	201,5	6 FLM 8X13 F	595808	328,64	1 St.

zur Erstellung von vertikalen Winkelverbindungen von durchlaufenden Weitspannkabelrinnen/-leitern mit 200 mm Kantenhöhe

Bedarf: 2 Stück je Stoßstelle

Der Potentialausgleich erfolgt durch die Verschraubung mit den Weitspannkabelrinnen/-leiterholmen sowie den Formstückholmen.

200



Winkelverbinder

horizontal

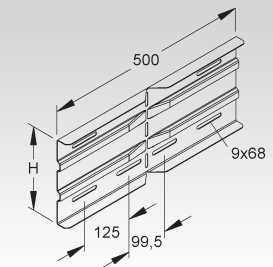
Modell-Nr.	Lichtes Innenmaß H	Breite B	Zubehör inkl.	EAN	Gewicht in kg pro 100 St.	Kleinste VPE
	mm	mm				
S WSWV 200	201,5	500	6 FLM 8X13 F	307807	163,14	8 St.
F WSWV 200 F	201,5	500	6 FLM 8X13 F	595907	178,31	8 St.

zur Erstellung von horizontalen Winkelverbindungen von durchlaufenden Weitspannkabelrinnen/-leitern mit 200 mm Kantenhöhe

Bedarf: 2 Stück je Stoßstelle

Der Potentialausgleich erfolgt durch die Verschraubung mit den Weitspannkabelrinnen/-leiterholmen sowie den Formstückholmen.

200

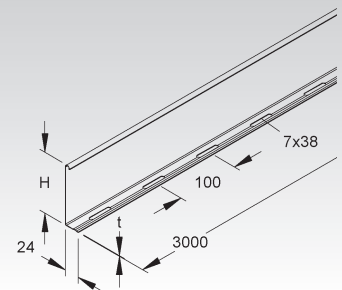


Trennsteg

Modell-Nr.	Höhe H	Mat.-Stärke t	Zubehör inkl.	EAN	Gewicht in kg pro 100 m	Kleinste VPE
	mm	mm				
S RW 110	98	0,9	4 FLM 6X12	251001	90,37	10 x 3 m
F RW 110 F	98	0,9	4 FLM 6X12 F	251100	99,30	10 x 3 m
E3 RW 110 E3	98	0,9	4 FLM 6X12 E3	333509	90,94	10 x 3 m

zur Trennung von Leitungen und Kabel mit unterschiedlichen Funktionen und/oder Spannungen
Die durchgehend gelochte Abkantung ermöglicht eine stufenlose Montage.

110



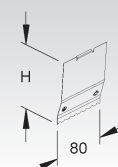
Trennstegverbinder

Modell-Nr.	Höhe H	Länge L	EAN	Gewicht in kg pro 100 St.	Kleinste VPE
	mm	mm			
E2 RTV 110 E2	97,5	80	251162	2,5	20 St.

für die mechanische, elektrische und an der Stoßstelle formschlüssig in Längsrichtung fluchtende Verbindung der Trennstege

Die Verbindung der Trennstege erfolgt durch Einrasten der Trennstegverbinder an der Stoßstelle.

110



Trennstegbefestigungsklemme

Modell-Nr.	Zubehör inkl.	EAN	Gewicht in kg pro 100 St.	Kleinste VPE
S KLWC 16	1 FK 6X12, GSM 306	289707	2,50	50 St.
F KLWC 16 F	FK 6X10 E3, GSM 406 E3	570508	2,69	50 St.

zur Befestigung von Trennstegen in der trapezförmigen Quersicke der Weitspannkabelrinnen
zur Befestigung von Trennstegen auf Weitspannkabelleitern mit Sprossen von 16 mm Schlitzweite
zur Befestigung von Trennstegen auf Steigetrassen STL 60... mit Sprossen von 16 mm Schlitzweite

Verwendbar für: Trennsteg RW...

An jeder Stelle im Profilschlitz einsetzbar.



Anbau T-Stück

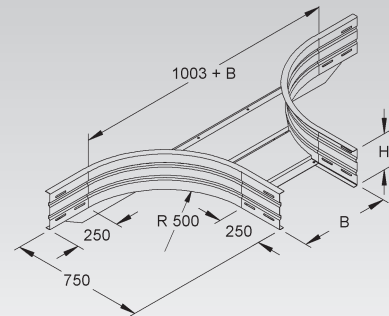
mit gesickten, runden und ungelochten Seitenholmen, jedoch mit Verbinderlochungen, mit integriertem Stoßstellenverbinder

Modell-Nr.	Lichtes Innenmaß H	Breite B	Zubehör inkl.	EAN	Gewicht in kg pro 100 St.	Kleinste VPE
	mm	mm				
S WRTAR 200.200	201,5	205	12 FLM 8X13 F	949205	1.374,1	1 St.
S WRTAR 200.300	201,5	305	12 FLM 8X13 F	949212	1.442,7	1 St.
S WRTAR 200.400	201,5	405	12 FLM 8X13 F	949229	1.511,3	1 St.
S WRTAR 200.500	201,5	505	12 FLM 8X13 F	949236	1.579,9	1 St.
S WRTAR 200.600	201,5	605	12 FLM 8X13 F	949243	1.648,5	1 St.
F WRTAR 200.200 F	201,5	205	12 FLM 8X13 F	950133	1.509,1	1 St.
F WRTAR 200.300 F	201,5	305	12 FLM 8X13 F	950140	1.584,6	1 St.
F WRTAR 200.400 F	201,5	405	12 FLM 8X13 F	950157	1.660,0	1 St.
F WRTAR 200.500 F	201,5	505	12 FLM 8X13 F	950164	1.735,5	1 St.
F WRTAR 200.600 F	201,5	605	12 FLM 8X13 F	950171	1.810,9	1 St.

zur Erstellung von horizontalen 90° Abgängen und Kreuzungen

Die Formstückradien sind so ausgelegt, dass die Verlegung der Kabel gemäß DIN VDE 0298 Teil 3 erfolgen kann.

Formstabil durch ein rückwärtig angebrachtes Stützprofil sowie durch den eingienieteten, gesickten und ungelochten Boden.



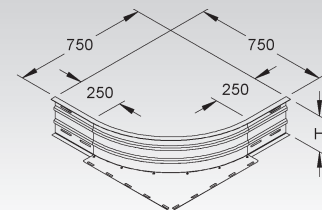
Eckanbaustück

mit gesicktem, rundem und ungelochtem Seitenholm, jedoch mit Verbinderlochungen, mit eingienietetem Auflageblech

Modell-Nr.	Lichtes Innenmaß H	Zubehör inkl.	EAN	Gewicht in kg pro 100 St.	Kleinste VPE
	mm				
S WAER 200	201,5	6 FLM 8X13 F	949274	520,6	1 St.
F WAER 200 F	201,5	6 FLM 8X13 F	950201	571,5	1 St.

zur Erstellung von 90° Eck- und T-Verbindungen von Weitspannkabelrinnen und -leitern

Der Formstückradius ist so ausgelegt, dass die Verlegung der Kabel gemäß DIN VDE 0298 Teil 3 erfolgen kann.



Bogen 90°

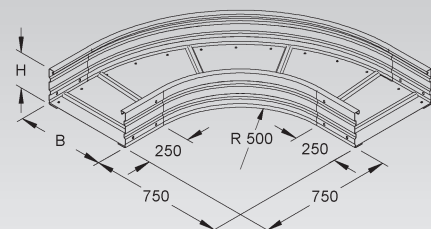
mit gesickten, runden und ungelochten Seitenholmen, jedoch mit Verbinderlochungen

Modell-Nr.	Höhe H	Breite B	EAN	Gewicht in kg pro 100 St.	Kleinste VPE
	mm	mm			
S WRBR 200.200	200	200	949380	1.312,9	1 St.
S WRBR 200.300	200	300	949397	1.510,2	1 St.
S WRBR 200.400	200	400	949403	1.720,2	1 St.
S WRBR 200.500	200	500	949410	1.942,0	1 St.
S WRBR 200.600	200	600	949427	2.175,9	1 St.
F WRBR 200.200 F	200	200	950317	1.444,2	1 St.
F WRBR 200.300 F	200	300	950324	1.661,2	1 St.
F WRBR 200.400 F	200	400	950331	1.892,2	1 St.
F WRBR 200.500 F	200	500	950348	2.136,2	1 St.
F WRBR 200.600 F	200	600	950355	2.393,5	1 St.

Die Formstückradien sind so ausgelegt, dass die Verlegung der Kabel gemäß DIN VDE 0298 Teil 3 erfolgen kann.

Formstabil durch den vollflächig eingienieteten, gesickten und ungelochten Boden.

Stoßstellenverbinder WSV 200.500 sind nicht im Lieferumfang enthalten und müssen separat bestellt werden.



WEITSPANNKABELRINNEN

T-Stück

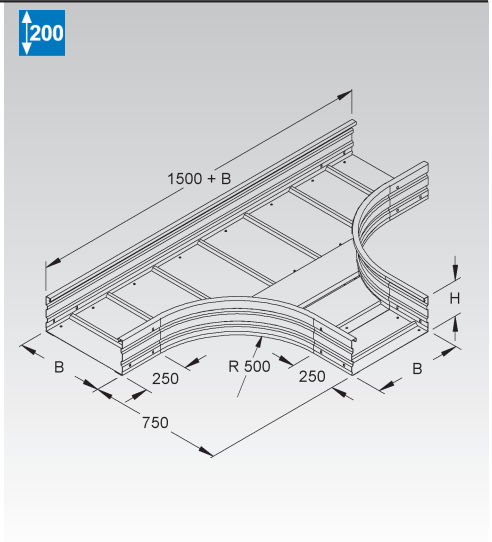
mit gesickten, runden und ungelochten Seitenholmen, jedoch mit Verbinderlochungen

Modell-Nr.	Höhe H mm	Breite B mm	EAN	Gewicht in kg pro 100 St.	Kleinste VPE
S WRTR 200.200	200	200	949533	2.120,2	1 St.
S WRTR 200.300	200	300	949540	2.374,0	1 St.
S WRTR 200.400	200	400	949557	2.651,2	1 St.
S WRTR 200.500	200	500	949564	2.935,7	1 St.
S WRTR 200.600	200	600	949571	3.352,2	1 St.
F WRTR 200.200 F	200	200	950461	2.332,2	1 St.
F WRTR 200.300 F	200	300	950478	2.611,4	1 St.
F WRTR 200.400 F	200	400	950485	2.916,3	1 St.
F WRTR 200.500 F	200	500	950492	3.229,3	1 St.
F WRTR 200.600 F	200	600	950508	3.687,4	1 St.

Die Formstückradien sind so ausgelegt, dass die Verlegung der Kabel gemäß DIN VDE 0298 Teil 3 erfolgen kann.

Formstabil durch den vollflächig eingeneteten, gesickten und ungelochten Boden.

Stoßstellenverbinder WSV 200.500 sind nicht im Lieferumfang enthalten und müssen separat bestellt werden.

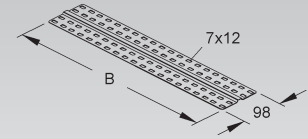


Stoßstellenleiste

Modell-Nr.	Breite B	Zubehör inkl.	EAN	Gewicht in kg pro 100 St.	Kleinste VPE
	mm				
S RSL 400	389	4 FLM 6X12	305445	30,06	1 St.
S RSL 500	489	4 FLM 6X12	305469	37,00	1 St.
S RSL 600	589	4 FLM 6X12	305483	43,94	1 St.
F RSL 400 F	389	4 FLM 6X12 F	593149	33,15	1 St.
F RSL 500 F	489	4 FLM 6X12 F	424214	40,78	1 St.
F RSL 600 F	589	4 FLM 6X12 F	593187	48,41	1 St.
E3 RSL 400 E3	389	4 FLM 6X12 E3	726202	27,97	1 St.
E3 RSL 500 E3	489	4 FLM 6X12 E3	726301	34,26	1 St.
E3 RSL 600 E3	589	4 FLM 6X12 E3	726400	40,54	1 St.

zur Bodenstabilisierung der Weitspannkabelrinnen ab 400 mm Breite

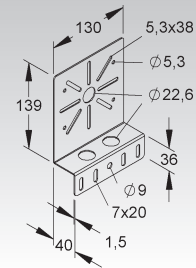
Für den zusätzlichen Bedarf.



Montageplatte

Modell-Nr.	Zubehör inkl.	EAN	Gewicht in kg pro 100 St.	Kleinste VPE
S RMP 130	2 FLM 6X12	206148	29,75	10 St.
F RMP 130 F	2 FLM 6X12 F	206162	32,77	10 St.
E3 RMP 130 E3	2 FLM 6X12 E3	769728	30,13	10 St.

zum Anbau von Verteiler- oder Abzweigdosen



Kantenschutzblech

mit abgerundeten Kanten

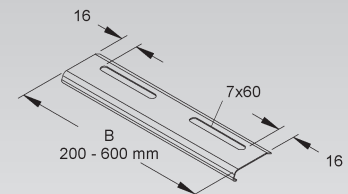
Modell-Nr.	Breite B	Zubehör inkl.	EAN	Gewicht in kg pro 100 St.	Kleinste VPE
	mm				
S RKB 200	192	2 FLM 6X12	270408	8,77	10 St.
S RKB 300	292	2 FLM 6X12	270606	12,84	10 St.
S RKB 400	392	2 FLM 6X12	270705	16,91	10 St.
S RKB 500	492	2 FLM 6X12	270804	20,98	10 St.
S RKB 600	592	2 FLM 6X12	271009	25,05	10 St.
F RKB 200 F	192	2 FLM 6X12 F	563708	9,69	50 St.
F RKB 300 F	292	2 FLM 6X12 F	563906	14,16	50 St.
F RKB 400 F	392	2 FLM 6X12 F	564002	18,64	50 St.
F RKB 500 F	492	2 FLM 6X12 F	564101	23,12	50 St.
F RKB 600 F	592	2 FLM 6X12 F	564309	27,60	50 St.
E3 RKB 200 E3	192	2 FLM 6X12 E3	335602	9,04	10 St.
E3 RKB 300 E3	292	2 FLM 6X12 E3	335701	13,13	10 St.
E3 RKB 400 E3	392	2 FLM 6X12 E3	335800	17,23	10 St.
E3 RKB 500 E3	492	2 FLM 6X12 E3	335909	21,32	10 St.
E3 RKB 600 E3	592	2 FLM 6X12 E3	336104	25,42	10 St.

zur Verstärkung des Kabelrinnenbodens
zum Schutz der Kabel am Übergang

In persönlichen Gefährdungsbereichen ist das Kantenschutzblech anzuordnen!

Achtung: Unterschiedliche Lochbilder bei unterschiedlichen Breiten.

Nähere Informationen siehe Montagehinweis.



Kantenschutz

inkl. 2 Bohrschrauben mit Linsenkopf in E3

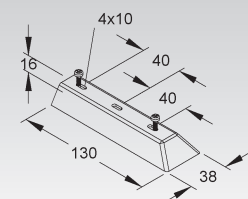
Modell-Nr.	Farbe	EAN	Gewicht in kg pro 100 St.	Kleinste VPE
K04 WBKS 130 E3	grau	940547	1,42	20 St.

zur Abdeckung der offenen Sicken im Weitspannrinnenbodenblech


In persönlichen Gefährdungsbereichen sowie zum Schutz der Kabel beim Kabelzug, ist der Kantenschutz anzuordnen!

Verwendbar für: Weitspannkabelrinnen WRL... mit gesicktem Bodenblech

Um eine ordnungsgemäße Montage des Kantenschutzes zu gewährleisten muss im Montagebereich des Anbau T-Stücks das Bodenblech 20 mm ausgeklinkt werden.



Systemübersicht der Kantenhöhen

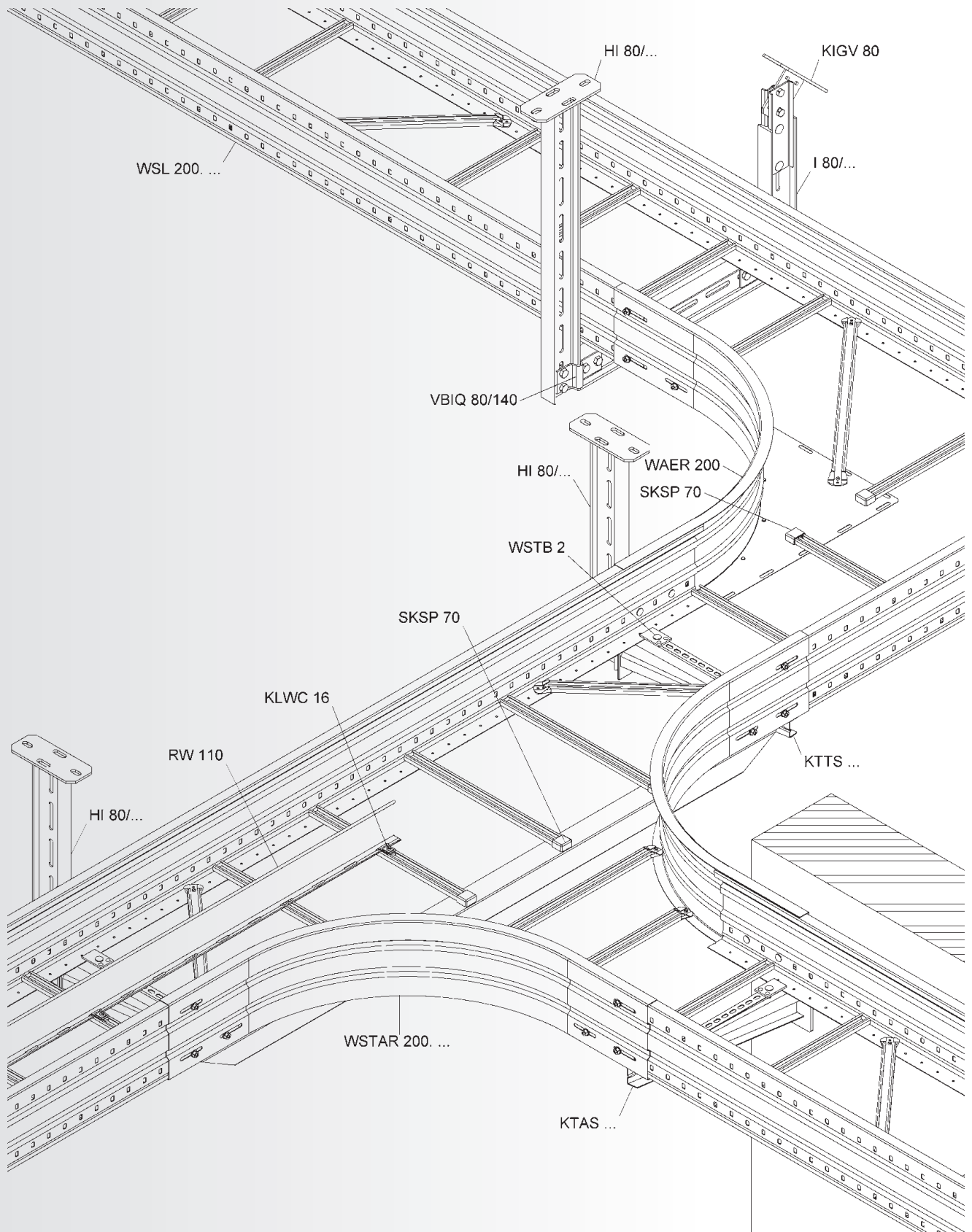
SYSTEM		WSL...	 S. 390	 S. 394	 S. 399
	Weitspannkabelleiter, leichte Ausführung	WSL...	 S. 390	 S. 394	 S. 399
	Weitspannkabelleiter, mittelschwere Ausführung	WSLM	 —	 S. 395	 —
ZUBEHÖR	Stoßstellenverbinder	WSV...	 S. 390	 S. 395	 S. 399
	Gelenkverbinder, vertikal	WSGV...	 S. 390	 S. 395	 S. 399
	Winkelverbinder, horizontal	WSWV...	 S. 391	 S. 396	 S. 400
	Trennsteg	RW...	 S. 391	 S. 396	 S. 403
	Trennstegverbinder	RTV...	 S. 391	 S. 396	 S. 403
	Trennstegbefestigungsklemme	KLWC 16...	 S. 391	 S. 396	 S. 403
	Anbau T-Stück	WSTAR...	 S. 392	 S. 397	 S. 400
	Eckanbaustück	WAER...	 S. 392	 S. 397	 S. 400
	Bogen 90°	WSBR...	 S. 392	 S. 397	 S. 401
	T-Stück	WSTR...	 S. 393	 S. 398	 S. 401
	Schutzkappenpaar	SKWHM 105	 S. 393	 —	 —
	Weitspannkabelleiter, schwere Ausführung	WSLS...	 —	 —	 S. 402
	Stoßstellenverbinder	WSVS...	 —	 —	 S. 402
	Gelenkverbinder, vertikal	WSGVS...	 —	 —	 S. 402
	Winkelverbinder, horizontal	WSWVS 200	 —	 —	 S. 403
	Bogen 90°	WSBS...	 —	 —	 S. 403
	Einlegebleche, gelocht	WBL...	S. 404*		
	Schräggleitmutter	GSF 0406	S. 404*		
	Zylinderkopfschraube M6, mit Schlitz	Z M6X10	S. 404*		
	Endabgangsblech	WLAB...	S. 404*		
	Montageplatte	RMP 130...	S. 405*		
	Weitspannkabelleiterbefestigung	WSTB 2...	S. 405*		
	Wandanschlusswinkel	WWU.../WWA...	S. 405*		
★	Weitspannträgerklemme	WTK 150 S	S. 405*		
	Drehriegel	WDRS 20...	S. 407*		
	Drehriegel	RDRS 2...	S. 408*		
	Schutzkappe Sprosse	SKSP 70	S. 408*		

Die Deckel des Weitspann-Systems finden Sie ab Seite S. 406.

Befestigungsabst. L m	WSL 105...		WSL 150...		WSLM 150...		WSL 200...		WSLS 200...	
	q kN/m	F kN	q kN/m	F kN	q kN/m	F kN	q kN/m	F kN	q kN/m	F kN
3	2,95	9,05	3,15	9,70	3,45	10,65	3,45	10,65	-	-
4	1,70	7,05	2,30	9,50	2,60	10,80	2,60	10,80	-	-
5	1,00	5,35	1,45	7,60	2,00	10,50	1,85	9,75	-	-
6	0,60	4,00	0,85	5,55	1,50	9,60	1,20	7,80	3,45	21,60
7	0,40	3,25	0,55	4,35	1,15	8,75	0,80	6,30	2,50	18,55
8	-	-	0,40	3,80	0,90	8,00	0,55	4,40	1,65	14,40
9	-	-	-	-	-	-	-	-	1,15	11,70
10	-	-	-	-	-	-	-	-	0,80	9,50
11	-	-	-	-	-	-	-	-	0,50	7,15
12	-	-	-	-	-	-	-	-	0,35	6,00

* Einsetzbar bei allen Kantenhöhen q = Durchgehende Kabellast pro lfd. Meter F = Auflagelast/Ausleger





WEITSPANNKABELLEITER

Weitspannkabelleiter

Sprossenabstand 300 mm, mit durchgehend gelochten und gesickten Seitenholmen, mit eingienieteten, nach oben offenen C-Profilssprossen mit 16 mm Schlitzweite

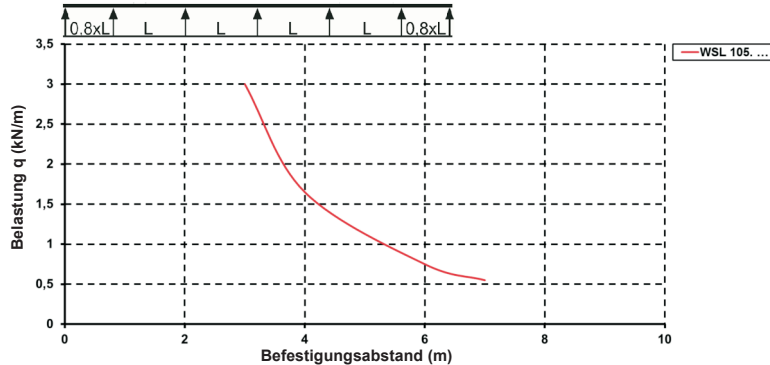
Modell-Nr.	Höhe H	Breite B	Länge L	Mat.-Stärke t	EAN	Gewicht in kg pro 100 m	Kleinste VPE
	mm	mm	mm	mm			
S WSL 105.200	105	200	6000	1,5	300600	534,00	6 m
S WSL 105.300	105	300	6000	1,5	300709	559,00	6 m
S WSL 105.400	105	400	6000	1,5	300808	584,00	6 m
S WSL 105.500	105	500	6000	1,5	300907	609,00	6 m
S WSL 105.600	105	600	6000	1,5	301003	634,00	6 m
F WSL 105.200 F	105	200	6000	1,5	577606	599,59	6 m
F WSL 105.300 F	105	300	6000	1,5	577705	629,55	6 m
F WSL 105.400 F	105	400	6000	1,5	577804	659,51	6 m
F WSL 105.500 F	105	500	6000	1,5	577903	687,56	6 m
F WSL 105.600 F	105	600	6000	1,5	578009	717,51	6 m
E3 WSL 105.200 E3	105	200	6000	1,5	726509	534,00	6 m
E3 WSL 105.300 E3	105	300	6000	1,5	726523	559,00	6 m
E3 WSL 105.400 E3	105	400	6000	1,5	726547	584,00	6 m
E3 WSL 105.500 E3	105	500	6000	1,5	726561	609,00	6 m
E3 WSL 105.600 E3	105	600	6000	1,5	726585	634,00	6 m

Ausführung F ohne Bodenlochung der Seitenholme.

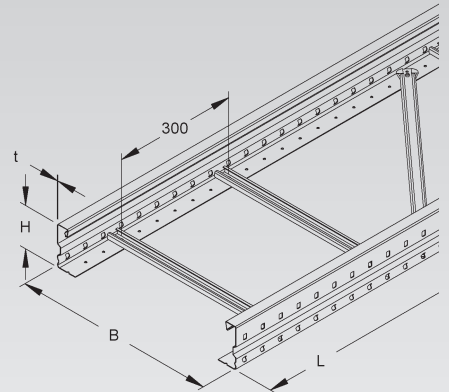
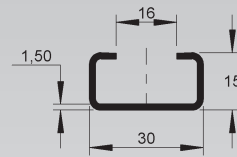
Auch in 3 m lieferbar (gleicher Meterpreis).

Passende Bügelschellen (B... und BK...) finden Sie im KI Katalog.

Belastungsdiagramm: q = gleichmäßig verteilte Kabellast (geprüft nach DIN EN IEC 61537)



Die im Diagramm aufgeführten Belastungsangaben sind unabhängig von der Lage der Verbinder.



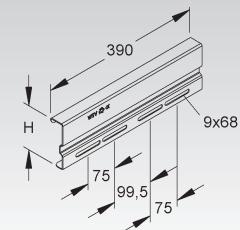
Stoßstellenverbinder

Modell-Nr.	Lichtes Innenmaß H	Breite B	Zubehör inkl.	EAN	Gewicht in kg pro 100 St.	Kleinste VPE
	mm	mm				
S WSV 105.390	106,5	390	4 FLM 8X13 F	301959	116,04	10 St.
F WSV 105.390 F	106,5	390	4 FLM 8X13 F	302055	126,88	10 St.
E3 WSV 105.390 E3	106,5	390	4 FLM 8X16 E3	340132	117,53	10 St.

für eine an der Stoßstelle formschlüssig in Längsrichtung fluchtende Verbindung der Weitspannkabelrinnen/-leitern und Formstücke mit 105 mm Kantenhöhe

Bedarf: 2 Stück je Stoßstelle

Der Potentialausgleich erfolgt durch die Verschraubung mit den Weitspannkabelrinnen/-leiterholmen sowie den Formstückholmen.



Gelenkverbinder

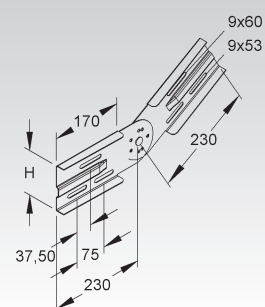
vertikal

Modell-Nr.	Lichtes Innenmaß H	Zubehör inkl.	EAN	Gewicht in kg pro 100 St.	Kleinste VPE
	mm				
S WSGV 105	106,5	6 FLM 8X13 F	305100	92,07	1 St.
F WSGV 105 F	106,5	6 FLM 8X13 F	590308	99,91	1 St.
E3 WSGV 105 E3	106,5	6 FLM 8X16 E3	725304	92,10	1 St.

zur Erstellung von vertikalen Winkelverbindungen von durchlaufenden Weitspannkabelrinnen/-leitern mit 105 mm Kantenhöhe

Bedarf: 2 Stück je Stoßstelle

Der Potentialausgleich erfolgt durch die Verschraubung mit den Weitspannkabelrinnen/-leiterholmen sowie den Formstückholmen.



Winkelverbinder

horizontal

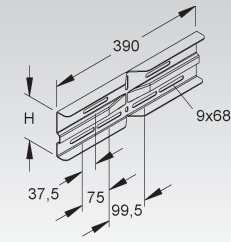
Modell-Nr.	Lichtes Innenmaß H	Breite B	Zubehör inkl.	EAN	Gewicht in kg pro 100 St.	Kleinste VPE
	mm	mm				
S WSWV 105.390	106,5	390	6 FLM 8X13 F	305377	92,46	10 St.
F WSWV 105.390 F	106,5	390	6 FLM 8X13 F	590452	100,57	10 St.
E3 WSWV 105.390 E3	106,5	390	6 FLM 8X16 E3	725458	82,33	10 St.

zur Erstellung von horizontalen Winkelverbindungen von durchlaufenden Weitspannkabelrinnen/-leitern mit 105 mm Kantenhöhe

Bedarf: 2 Stück je Stoßstelle

Der Potentialausgleich erfolgt durch die Verschraubung mit den Weitspannkabelrinnen/-leiterholmen sowie den Formstückholmen.

105



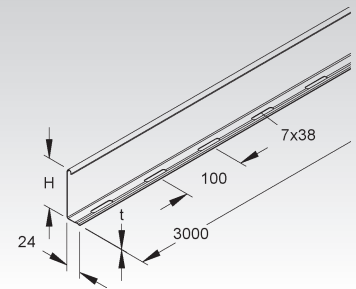
Trennsteg

Modell-Nr.	Höhe H	Mat.-Stärke t	Zubehör inkl.	EAN	Gewicht in kg pro 100 m	Kleinste VPE
	mm	mm				
S RW 85	80	0,9	4 FLM 6X12	237609	78,39	10 x 3 m
F RW 85 F	80	0,9	4 FLM 6X12 F	237708	86,12	10 x 3 m
E3 RW 85 E3	80	0,9	4 FLM 6X12 E3	333424	78,88	10 x 3 m

zur Trennung von Leitungen und Kabel mit unterschiedlichen Funktionen und/oder Spannungen

Die durchgehend gelochte Abkantung ermöglicht eine stufenlose Montage.

85



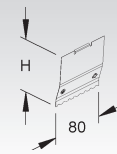
Trennstegverbinder

Modell-Nr.	Höhe H	Länge L	EAN	Gewicht in kg pro 100 St.	Kleinste VPE
	mm	mm			
E2 RTV 85 E2	79,5	80	237753	2,03	20 St.

für die mechanische, elektrische und an der Stoßstelle formschlüssig in Längsrichtung fluchtende Verbindung der Trennstege

Die Verbindung der Trennstege erfolgt durch Einrasten der Trennstegverbinder an der Stoßstelle.

85



Trennstegbefestigungsklemme

Modell-Nr.	Zubehör inkl.	EAN	Gewicht in kg pro 100 St.	Kleinste VPE
S KLWC 16	1 FK 6X12, GSM 306	289707	2,50	50 St.
F KLWC 16 F	FK 6X10 E3, GSM 406 E3	570508	2,69	50 St.
E3 KLWC 16 E3	FK 6X10 E3, GSM 406 E3	341641	2,96	50 St.

zur Befestigung von Trennstegen in der trapezförmigen Quersicke der Weitspannkabelrinnen
zur Befestigung von Trennstegen auf Weitspannkabelleitern mit Sprossen von 16 mm Schlitzweite
zur Befestigung von Trennstegen auf Steigetrasse STL 60... mit Sprossen von 16 mm Schlitzweite

Verwendbar für: Trennsteg RW...

An jeder Stelle im Profilschlitz einsetzbar.



WEITSPANNKABELLEITER

Anbau T-Stück

mit gesickten, runden und ungelochten Seitenholmen, jedoch mit Verbinderlochungen, mit integriertem Stoßstellenverbinder

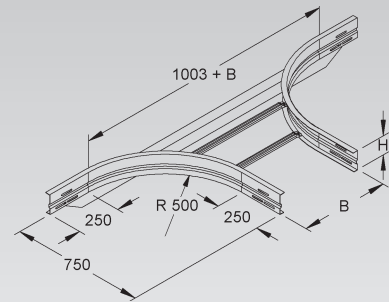
	Modell-Nr.	Lichtes Innenmaß H	Lichtes Innenmaß B	Zubehör inkl.	EAN	Gewicht in kg pro 100 St.	Kleinste VPE
		mm	mm				
S	WSTAR 105.200	106,5	205	12 FLM 8x13 F	949588	972,12	1 St.
S	WSTAR 105.300	106,5	305	12 FLM 8x13 F	949595	1.008,76	1 St.
S	WSTAR 105.400	106,5	405	12 FLM 8x13 F	949601	1.046,39	1 St.
S	WSTAR 105.500	106,5	505	12 FLM 8x13 F	949618	1.085,75	1 St.
S	WSTAR 105.600	106,5	605	12 FLM 8x13 F	949625	1.118,10	1 St.
F	WSTAR 105.200 F	106,5	205	12 FLM 8x13 F	950515	1.066,93	1 St.
F	WSTAR 105.300 F	106,5	305	12 FLM 8x13 F	950522	1.107,24	1 St.
F	WSTAR 105.400 F	106,5	405	12 FLM 8x13 F	950539	1.148,63	1 St.
F	WSTAR 105.500 F	106,5	505	12 FLM 8x13 F	950546	1.191,93	1 St.
F	WSTAR 105.600 F	106,5	605	12 FLM 8x13 F	950553	1.227,51	1 St.
E3	WSTAR 105.200 E3	106,5	205	12 FLM 8x16 E3	951284	817,47	1 St.
E3	WSTAR 105.300 E3	106,5	305	12 FLM 8x16 E3	951291	849,07	1 St.
E3	WSTAR 105.400 E3	106,5	405	12 FLM 8x16 E3	951307	880,67	1 St.
E3	WSTAR 105.500 E3	106,5	505	12 FLM 8x16 E3	951314	1.009,13	1 St.
E3	WSTAR 105.600 E3	106,5	605	12 FLM 8x16 E3	951321	1.041,21	1 St.

zur Erstellung von horizontalen 90° Abgängen und Kreuzungen

Die Formstückradien sind so ausgelegt, dass die Verlegung der Kabel gemäß DIN VDE 0298 Teil 3 erfolgen kann.

Formstabil durch ein rückwärtig angebrachtes Stützprofil, sowie durch eingienietete, nach oben offene C-Profilsprossen mit 16 mm Schlitzweite.

Passende Bügelschellen (B... und BK...) finden Sie im KI Katalog.



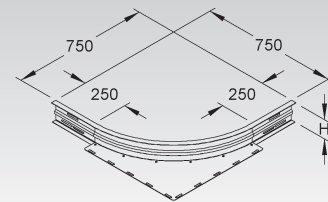
Eckanbaustück

mit gesicktem, rundem und ungelochtem Seitenholm, jedoch mit Verbinderlochungen, mit eingienietetem Auflageblech

	Modell-Nr.	Lichtes Innenmaß H	Zubehör inkl.	EAN	Gewicht in kg pro 100 St.	Kleinste VPE
		mm				
S	WAER 105	106,5	6 FLM 8X13 F	949250	405,71	1 St.
F	WAER 105 F	106,5	6 FLM 8X13 F	950188	322,60	1 St.
E3	WAER 105 E3	106,5	6 FLM 8X16 E3	951062	366,11	1 St.

zur Erstellung von 90° Eck- und T-Verbindungen von Weitspannkabelrinnen und -leitern

Der Formstückradius ist so ausgelegt, dass die Verlegung der Kabel gemäß DIN VDE 0298 Teil 3 erfolgen kann.



Bogen 90°

mit gesickten, runden und ungelochten Seitenholmen, jedoch mit Verbinderlochungen

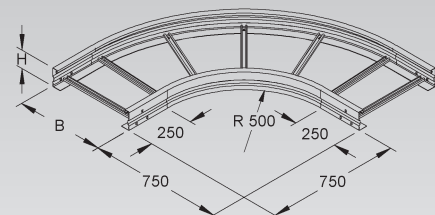
	Modell-Nr.	Höhe H	Breite B	EAN	Gewicht in kg pro 100 St.	Kleinste VPE
		mm	mm			
S	WSBR 105.200	105	200	949731	828,88	1 St.
S	WSBR 105.300	105	300	949748	921,49	1 St.
S	WSBR 105.400	105	400	949755	1.014,06	1 St.
S	WSBR 105.500	105	500	949762	1.106,70	1 St.
S	WSBR 105.600	105	600	949779	1.199,30	1 St.
F	WSBR 105.200 F	105	200	950669	911,77	1 St.
F	WSBR 105.300 F	105	300	950676	1.013,64	1 St.
F	WSBR 105.400 F	105	400	950683	1.115,46	1 St.
F	WSBR 105.500 F	105	500	950690	1.217,37	1 St.
F	WSBR 105.600 F	105	600	950706	1.319,30	1 St.
E3	WSBR 105.200 E3	105	200	951383	834,16	1 St.
E3	WSBR 105.300 E3	105	300	951390	927,35	1 St.
E3	WSBR 105.400 E3	105	400	951406	1.020,51	1 St.
E3	WSBR 105.500 E3	105	500	951413	1.113,74	1 St.
E3	WSBR 105.600 E3	105	600	951420	1.206,93	1 St.

Die Formstückradien sind so ausgelegt, dass die Verlegung der Kabel gemäß DIN VDE 0298 Teil 3 erfolgen kann.

Formstabil durch eingienietete, nach oben offene C-Profilsprossen mit 16 mm Schlitzweite.

Stoßstellenverbinder WSV 105.390 sind nicht im Lieferumfang enthalten und müssen separat bestellt werden.

Passende Bügelschellen (B... und BK...) finden Sie im KI Katalog.



T-Stück

mit gesickten, runden und ungelochten Seitenholmen, jedoch mit Verbinderlochungen

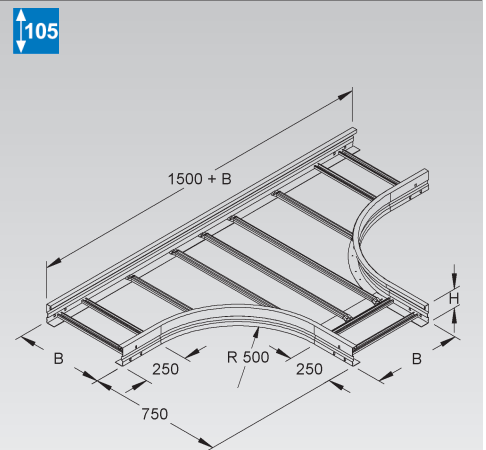
Modell-Nr.	Höhe H mm	Breite B mm	EAN	Gewicht in kg pro 100 St.	Kleinste VPE
S WSTR 105.200	105	200	949885	1.322,15	1 St.
S WSTR 105.300	105	300	949892	1.422,99	1 St.
S WSTR 105.400	105	400	949908	1.581,44	1 St.
S WSTR 105.500	105	500	949915	1.772,37	1 St.
S WSTR 105.600	105	600	949922	1.895,48	1 St.
F WSTR 105.200 F	105	200	950812	1.454,37	1 St.
F WSTR 105.300 F	105	300	950829	1.565,29	1 St.
F WSTR 105.400 F	105	400	950836	1.739,59	1 St.
F WSTR 105.500 F	105	500	950843	1.949,61	1 St.
F WSTR 105.600 F	105	600	950850	2.085,02	1 St.
E3 WSTR 105.200 E3	105	200	951482	1.330,57	1 St.
E3 WSTR 105.300 E3	105	300	951499	1.432,05	1 St.
E3 WSTR 105.400 E3	105	400	951505	1.591,51	1 St.
E3 WSTR 105.500 E3	105	500	951512	1.783,65	1 St.
E3 WSTR 105.600 E3	105	600	951529	1.907,54	1 St.

Die Formstückradien sind so ausgelegt, dass die Verlegung der Kabel gemäß DIN VDE 0298 Teil 3 erfolgen kann.

Formstabil durch eingienietete, nach oben offene C-Profilsprossen mit 16 mm Schlitzweite.

Stoßstellenverbinder WSV 105.390 sind nicht im Lieferumfang enthalten und müssen separat bestellt werden.

Passende Bügelschellen (B... und BK...) finden Sie im KI Katalog.



Schutzkappenpaar

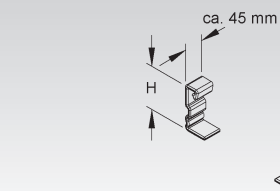
Modell-Nr.	Höhe H mm	Farbe	EAN	Gewicht in kg pro 100 Paar	Kleinste VPE
K10 SKWHM 105	105	gelb	939350	11,12	10 Paar

zur Abdeckung der Weitspannkabelleiterenden mit 105 mm Kantenhöhe

**In persönlichen Gefährdungsbereichen ist das Schutzkappenpaar anzuordnen!
Das Paar besteht aus einer linken und einer rechten Ausführung.**

Verwendbar für: Weitspannkabelleiter 105...

Um ein problemloses Aufsetzen des Schutzkappenpaares zu gewährleisten, ist ein Abstand von mind. 50 mm zu den Weitspannleiterenden einzuhalten.



WEITSPANNKABELLEITER

Weitspannkabelleiter

Sprossenabstand 300 mm, mit durchgehend gelochten und gesickten Seitenholmen, mit eingienieteten, nach oben offenen C-Profilsprossen mit 16 mm Schlitzweite

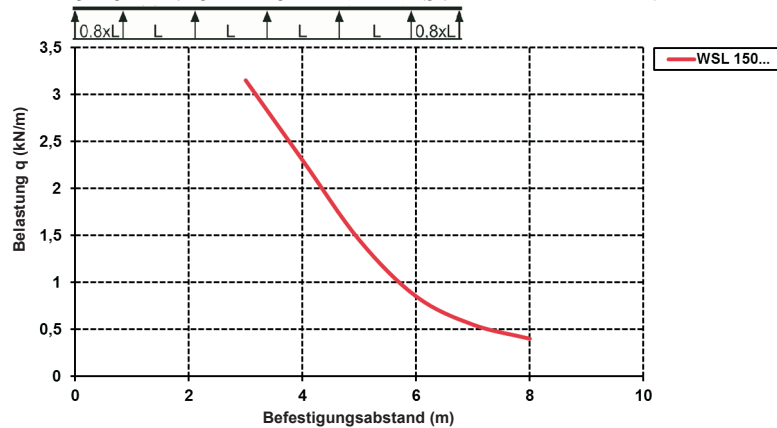
Modell-Nr.	Höhe H	Breite B	Länge L	Mat.-Stärke t	EAN	Gewicht in kg pro 100 m	Kleinste VPE
	mm	mm	mm	mm			
S WSL 150.200	150	200	6000	1,5	301102	651,54	6 m
S WSL 150.300	150	300	6000	1,5	301201	637,00	6 m
S WSL 150.400	150	400	6000	1,5	301300	660,00	6 m
S WSL 150.500	150	500	6000	1,5	301508	684,00	6 m
S WSL 150.600	150	600	6000	1,5	301607	707,00	6 m
F WSL 150.200 F	150	200	6000	1,5	579600	716,69	6 m
F WSL 150.300 F	150	300	6000	1,5	579709	746,65	6 m
F WSL 150.400 F	150	400	6000	1,5	579808	776,62	6 m
F WSL 150.500 F	150	500	6000	1,5	579907	804,66	6 m
F WSL 150.600 F	150	600	6000	1,5	580002	834,61	6 m
E3 WSL 150.200 E3	150	200	6000	1,5	727001	655,69	6 m
E3 WSL 150.300 E3	150	300	6000	1,5	727025	683,10	6 m
E3 WSL 150.400 E3	150	400	6000	1,5	727049	710,51	6 m
E3 WSL 150.500 E3	150	500	6000	1,5	727063	736,17	6 m
E3 WSL 150.600 E3	150	600	6000	1,5	727087	763,57	6 m

Ausführung F ohne Bodenlochung der Seitenholme.

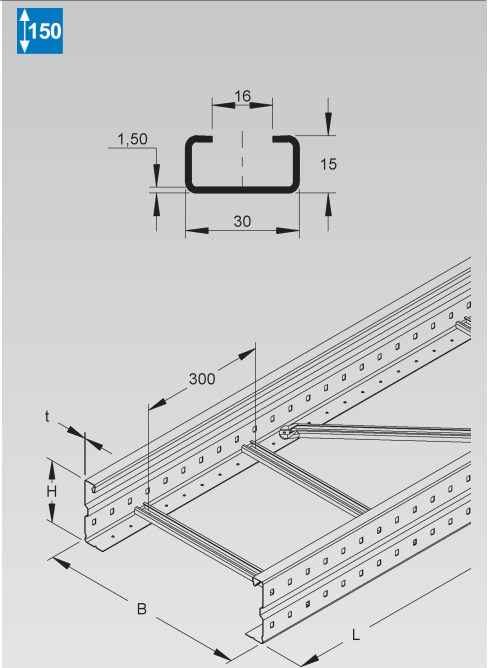
Auch in 3 m lieferbar (gleicher Meterpreis).

Passende Bügelschellen (B... und BK...) finden Sie im KI Katalog.

Belastungsdiagramm: q = gleichmäßig verteilte Kabellast (geprüft nach DIN EN IEC 61537)



Die im Diagramm aufgeführten Belastungsangaben sind unabhängig von der Lage der Verbinder.



Weitspannkabelleiter

Sprossenabstand 300 mm, mit besonders stark ausgeprägten durchgehend gelochten und gesickten Seitenholmen, mit eingienieteten, nach oben offenen C-Profilsprossen mit 16 mm Schlitzweite

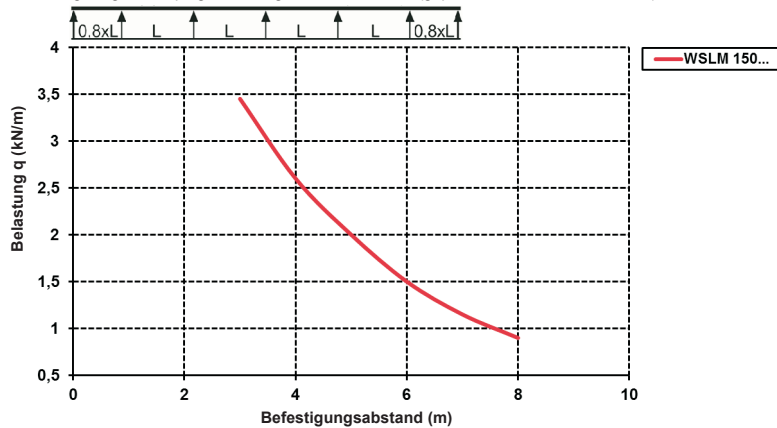
	Modell-Nr.	Höhe H mm	Breite B mm	Länge L mm	Mat.- Stärke t	EAN	Gewicht in kg pro 100 m	Kleinste VPE
S	WSLM 150.200	150	200	6000	2	893409	845,80	6 m
S	WSLM 150.300	150	300	6000	2	893416	873,03	6 m
S	WSLM 150.400	150	400	6000	2	893423	900,28	6 m
S	WSLM 150.500	150	500	6000	2	893430	925,77	6 m
S	WSLM 150.600	150	600	6000	2	893447	953,00	6 m
F	WSLM 150.200 F	150	200	6000	2	579518	930,38	6 m
F	WSLM 150.300 F	150	300	6000	2	579525	960,34	6 m
F	WSLM 150.400 F	150	400	6000	2	579532	990,30	6 m
F	WSLM 150.500 F	150	500	6000	2	579549	1.018,35	6 m
F	WSLM 150.600 F	150	600	6000	2	579556	1.048,30	6 m

Ausführung F ohne Bodenlochung der Seitenholme.

Auch in 3 m lieferbar (gleicher Meterpreis).

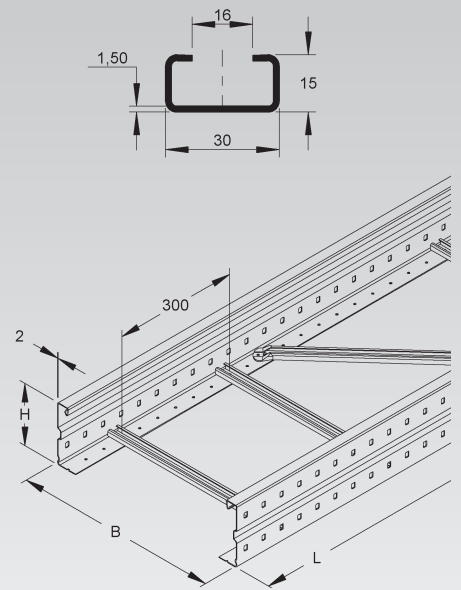
Passende Bügelschellen (B... und BK...) finden Sie im KI Katalog.

Belastungsdiagramm: q = gleichmäßig verteilte Kabellast (geprüft nach DIN EN IEC 61537)



Die im Diagramm aufgeführten Belastungsangaben sind unabhängig von der Lage der Verbinder.

150



Stoßstellenverbinder

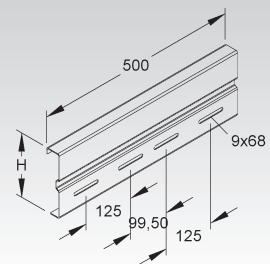
	Modell-Nr.	Lichtes Innenmaß H mm	Breite B mm	Zubehör inkl.	EAN	Gewicht in kg pro 100 St.	Kleinste VPE
S	WSV 150.500	151,5	500	4 FLM 8X13 F	301706	180	10 St.
F	WSV 150.500 F	151,5	500	4 FLM 8X13 F	301805	202	10 St.
E3	WSV 150.500 E3	151,5	500	4 FLM 8X16 E3	340149	185	10 St.

für eine an der Stoßstelle formschlüssig in Längsrichtung fluchtende Verbindung der Weitspannkabelrinnen/-leitern und Formstücke mit 150 mm Kantenhöhe

Bedarf: 2 Stück je Stoßstelle

Der Potentialausgleich erfolgt durch die Verschraubung mit den Weitspannkabelrinnen/-leiterholmen sowie den Formstückholmen.

150



Gelenkverbinder

vertikal

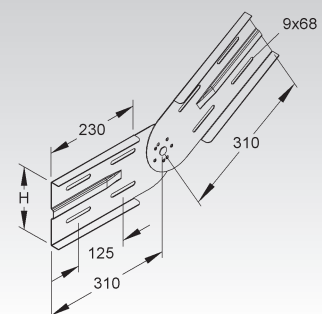
	Modell-Nr.	Lichtes Innenmaß H mm	Zubehör inkl.	EAN	Gewicht in kg pro 100 St.	Kleinste VPE
S	WSGV 150	151,5	6 FLM 8X13 F	305209	151,95	1 St.
F	WSGV 150 F	151,5	6 FLM 8X13 F	593002	180,00	1 St.
E3	WSGV 150 E3	151,5	6 FLM 8X16 E3	726004	152,42	1 St.

zur Erstellung von vertikalen Winkelverbindungen von durchlaufenden Weitspannkabelrinnen/-leitern mit 150 mm Kantenhöhe

Bedarf: 2 Stück je Stoßstelle

Der Potentialausgleich erfolgt durch die Verschraubung mit den Weitspannkabelrinnen/-leiterholmen sowie den Formstückholmen.

150



WEITSPANNKABELLEITER

Winkelverbinder

horizontal

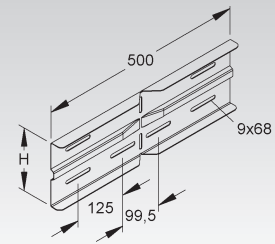
Modell-Nr.	Lichtes Innenmaß H	Breite B	Zubehör inkl.	EAN	Gewicht in kg pro 100 St.	Kleinste VPE
	mm	mm				
S WSWV 150	151,5	500	6 FLM 8X13 F	305407	128,75	10 St.
F WSWV 150 F	151,5	500	6 FLM 8X13 F	593101	140,49	10 St.
E3 WSWV 150 E3	151,5	500	6 FLM 8X16 E3	726103	130,70	10 St.

zur Erstellung von horizontalen Winkelverbindungen von durchlaufenden Weitspannkabelrinnen/-leitern mit 150 mm Kantenhöhe

Bedarf: 2 Stück je Stoßstelle

Der Potentialausgleich erfolgt durch die Verschraubung mit den Weitspannkabelrinnen/-leiterholmen sowie den Formstückholmen.

150



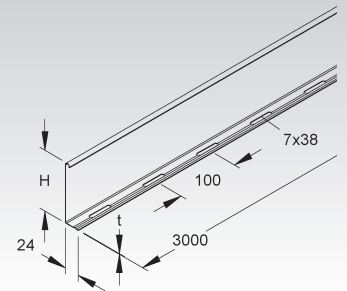
Trennsteg

Modell-Nr.	Höhe H	Mat.-Stärke t	Zubehör inkl.	EAN	Gewicht in kg pro 100 m	Kleinste VPE
	mm	mm				
S RW 110	98	0,9	4 FLM 6X12	251001	90,37	10 x 3 m
F RW 110 F	98	0,9	4 FLM 6X12 F	251100	99,30	10 x 3 m
E3 RW 110 E3	98	0,9	4 FLM 6X12 E3	333509	90,94	10 x 3 m

zur Trennung von Leitungen und Kabel mit unterschiedlichen Funktionen und/oder Spannungen

Die durchgehend gelochte Abkantung ermöglicht eine stufenlose Montage.

110



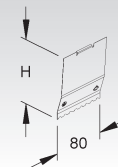
Trennstegverbinder

Modell-Nr.	Höhe H	Länge L	EAN	Gewicht in kg pro 100 St.	Kleinste VPE
	mm	mm			
E2 RTV 110 E2	97,5	80	251162	2,5	20 St.

für die mechanische, elektrische und an der Stoßstelle formschlüssig in Längsrichtung fluchtende Verbindung der Trennstege

Die Verbindung der Trennstege erfolgt durch Einrasten der Trennstegverbinder an der Stoßstelle.

110



Trennstegbefestigungsklemme

Modell-Nr.	Zubehör inkl.	EAN	Gewicht in kg pro 100 St.	Kleinste VPE
S KLWC 16	1 FK 6X12, GSM 306	289707	2,50	50 St.
F KLWC 16 F	FK 6X10 E3, GSM 406 E3	570508	2,69	50 St.
E3 KLWC 16 E3	FK 6X10 E3, GSM 406 E3	341641	2,96	50 St.

zur Befestigung von Trennstegen in der trapezförmigen Quersicke der Weitspannkabelrinnen
zur Befestigung von Trennstegen auf Weitspannkabelleitern mit Sprossen von 16 mm Schlitzweite
zur Befestigung von Trennstegen auf Steigetrasse STL 60... mit Sprossen von 16 mm Schlitzweite

Verwendbar für: Trennsteg RW...

An jeder Stelle im Profilschlitz einsetzbar.



Anbau T-Stück

mit gesickten, runden und ungelochten Seitenholmen, jedoch mit Verbinderlochungen, mit integriertem Stoßstellenverbinder

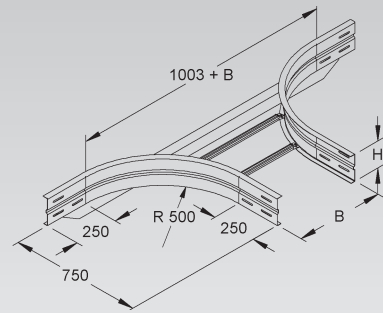
	Modell-Nr.	Lichtes Innenmaß H mm	Lichtes Innenmaß B mm	Zubehör inkl.	EAN	Gewicht in kg pro 100 St.	Kleinste VPE
S	WSTAR 150.200	151,5	205	12 FLM 8x13 F	949632	1.024,57	1 St.
S	WSTAR 150.300	151,5	305	12 FLM 8x13 F	949649	1.061,22	1 St.
S	WSTAR 150.400	151,5	405	12 FLM 8x13 F	949656	1.098,84	1 St.
S	WSTAR 150.500	151,5	505	12 FLM 8x13 F	949663	1.138,20	1 St.
S	WSTAR 150.600	151,5	605	12 FLM 8x13 F	949670	1.170,55	1 St.
F	WSTAR 150.200 F	151,5	205	12 FLM 8x13 F	950560	1.124,63	1 St.
F	WSTAR 150.300 F	151,5	305	12 FLM 8x13 F	950577	1.164,94	1 St.
F	WSTAR 150.400 F	151,5	405	12 FLM 8x13 F	950584	1.206,33	1 St.
F	WSTAR 150.500 F	151,5	505	12 FLM 8x13 F	950591	1.249,62	1 St.
F	WSTAR 150.600 F	151,5	605	12 FLM 8x13 F	950607	1.285,20	1 St.
E3	WSTAR 150.200 E3	151,5	205	12 FLM 8x16 E3	951338	953,87	1 St.
E3	WSTAR 150.300 E3	151,5	305	12 FLM 8x16 E3	951345	985,47	1 St.
E3	WSTAR 150.400 E3	151,5	405	12 FLM 8x16 E3	951352	1.017,07	1 St.
E3	WSTAR 150.500 E3	151,5	505	12 FLM 8x16 E3	951369	1.145,52	1 St.
E3	WSTAR 150.600 E3	151,5	605	12 FLM 8x16 E3	951376	1.177,60	1 St.

zur Erstellung von horizontalen 90° Abgängen und Kreuzungen

Die Formstückradien sind so ausgelegt, dass die Verlegung der Kabel gemäß DIN VDE 0298 Teil 3 erfolgen kann.

Formstabil durch ein rückwärtig angebrachtes Stützprofil, sowie durch eingienietete, nach oben offene C-Profilsprossen mit 16 mm Schlitzweite.

Passende Bügelschellen (B... und BK...) finden Sie im KI Katalog



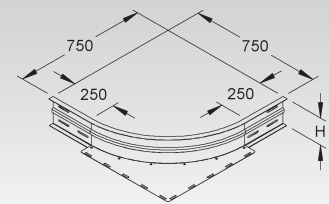
Eckanbaustück

mit gesicktem, rundem und ungelochtem Seitenholm, jedoch mit Verbinderlochungen, mit eingienietetem Auflageblech

	Modell-Nr.	Lichtes Innenmaß H mm	Zubehör inkl.	EAN	Gewicht in kg pro 100 St.	Kleinste VPE
S	WAER 150	151,5	6 FLM 8X13 F	949267	431,90	1 St.
F	WAER 150 F	151,5	6 FLM 8X13 F	950195	473,90	1 St.
E3	WAER 150 E3	151,5	6 FLM 8X16 E3	951079	433,11	1 St.

zur Erstellung von 90° Eck- und T-Verbindungen von Weitspannkabelrinnen und -leitern

Der Formstückradius ist so ausgelegt, dass die Verlegung der Kabel gemäß DIN VDE 0298 Teil 3 erfolgen kann.



Bogen 90°

mit gesickten, runden und ungelochten Seitenholmen, jedoch mit Verbinderlochungen

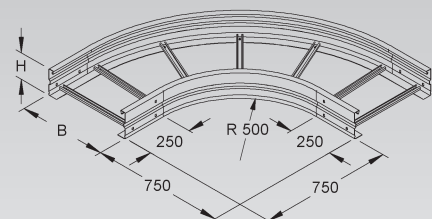
	Modell-Nr.	Höhe H mm	Breite B mm	EAN	Gewicht in kg pro 100 St.	Kleinste VPE
S	WSBR 150.200	150	200	949786	981,84	1 St.
S	WSBR 150.300	150	300	949793	1.082,76	1 St.
S	WSBR 150.400	150	400	949809	1.183,70	1 St.
S	WSBR 150.500	150	500	949816	1.284,62	1 St.
S	WSBR 150.600	150	600	949823	1.385,55	1 St.
F	WSBR 150.200 F	150	200	950713	1.080,03	1 St.
F	WSBR 150.300 F	150	300	950720	1.191,04	1 St.
F	WSBR 150.400 F	150	400	950737	1.302,07	1 St.
F	WSBR 150.500 F	150	500	950744	1.413,09	1 St.
F	WSBR 150.600 F	150	600	950751	1.524,11	1 St.
E3	WSBR 150.200 E3	150	200	951437	960,40	1 St.
E3	WSBR 150.300 E3	150	300	951444	1.053,40	1 St.
E3	WSBR 150.400 E3	150	400	951451	1.175,90	1 St.
E3	WSBR 150.500 E3	150	500	951468	1.272,50	1 St.
E3	WSBR 150.600 E3	150	600	951475	1.372,80	1 St.

Die Formstückradien sind so ausgelegt, dass die Verlegung der Kabel gemäß DIN VDE 0298 Teil 3 erfolgen kann.

Formstabil durch eingienietete, nach oben offene C-Profilsprossen mit 16 mm Schlitzweite.

Stoßstellenverbinder WSV 150.500 sind nicht im Lieferumfang enthalten und müssen separat bestellt werden.

Passende Bügelschellen (B... und BK...) finden Sie im KI Katalog.



WEITSPANNKABELLEITER

T-Stück

mit gesickten, runden und ungelochten Seitenholmen, jedoch mit Verbinderlochungen

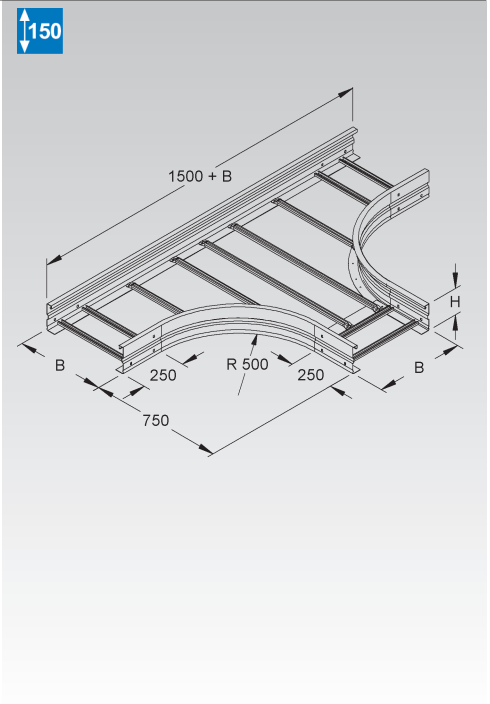
	Modell-Nr.	Höhe H mm	Breite B mm	EAN	Gewicht in kg pro 100 St.	Kleinste VPE
S	WSTR 150.200	150	200	949939	1.548,78	1 St.
S	WSTR 150.300	150	300	949946	1.654,92	1 St.
S	WSTR 150.400	150	400	949953	1.818,67	1 St.
S	WSTR 150.500	150	500	949960	2.014,90	1 St.
S	WSTR 150.600	150	600	949977	2.143,30	1 St.
F	WSTR 150.200 F	150	200	950867	1.703,66	1 St.
F	WSTR 150.300 F	150	300	950874	1.820,41	1 St.
F	WSTR 150.400 F	150	400	950881	2.000,54	1 St.
F	WSTR 150.500 F	150	500	950898	2.216,39	1 St.
F	WSTR 150.600 F	150	600	950904	2.357,63	1 St.
E3	WSTR 150.200 E3	150	200	951536	1.534,80	1 St.
E3	WSTR 150.300 E3	150	300	951543	1.644,00	1 St.
E3	WSTR 150.400 E3	150	400	951550	1.807,60	1 St.
E3	WSTR 150.500 E3	150	500	951567	2.003,50	1 St.
E3	WSTR 150.600 E3	150	600	951574	2.131,80	1 St.

Die Formstückradien sind so ausgelegt, dass die Verlegung der Kabel gemäß DIN VDE 0298 Teil 3 erfolgen kann.

Formstabil durch eingienietete, nach oben offene C-Profilsprossen mit 16 mm Schlitzweite.

Stoßstellenverbinder WSV 150.500 sind nicht im Lieferumfang enthalten und müssen separat bestellt werden.

Passende Bügelschellen (B... und BK...) finden Sie im KI Katalog.



Weitspannkabelleiter

Sprossenabstand 300 mm, mit durchgehend gelochten und gesickten Seitenholmen, mit eingieteten, nach oben offenen C-Profilsprossen mit 16 mm Schlitzweite

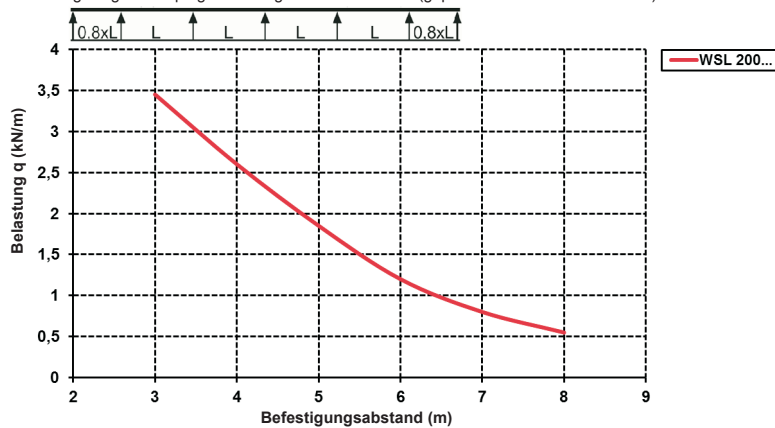
	Modell-Nr.	Höhe H	Breite B	Länge L	Mat.-Stärke t	EAN	Gewicht in kg pro 100 m	Kleinste VPE
		mm	mm	mm	mm			
S	WSL 200.200	200	200	6000	1,5	305605	792,00	6 m
S	WSL 200.300	200	300	6000	1,5	305704	842,00	6 m
S	WSL 200.400	200	400	6000	1,5	305803	892,00	6 m
S	WSL 200.500	200	500	6000	1,5	305902	942,00	6 m
S	WSL 200.600	200	600	6000	1,5	306008	992,00	6 m
F	WSL 200.200 F	200	200	6000	1,5	581603	867,08	6 m
F	WSL 200.300 F	200	300	6000	1,5	581702	897,04	6 m
F	WSL 200.400 F	200	400	6000	1,5	581801	927,01	6 m
F	WSL 200.500 F	200	500	6000	1,5	581900	955,05	6 m
F	WSL 200.600 F	200	600	6000	1,5	582006	985,00	6 m

Ausführung F ohne Bodenlochung der Seitenholme.

Auch in 3 m lieferbar (gleicher Meterpreis).

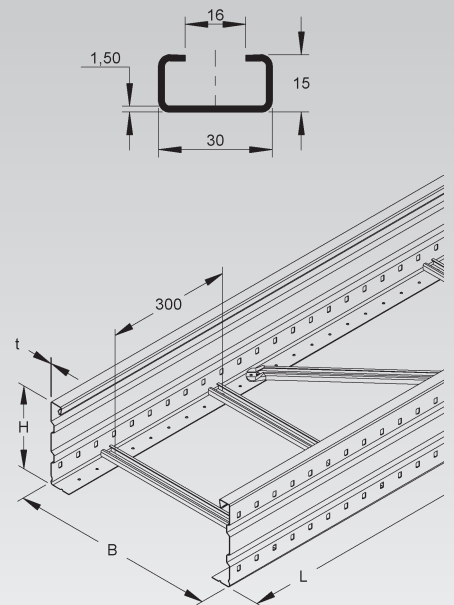
Passende Bügelschellen (B... und BK...) finden Sie im KI Katalog.

Belastungsdiagramm: q = gleichmäßig verteilte Kabellast (geprüft nach DIN EN IEC 61537)



Die im Diagramm aufgeführten Belastungsangaben sind unabhängig von der Lage der Verbinder.

200



Stoßstellenverbinder

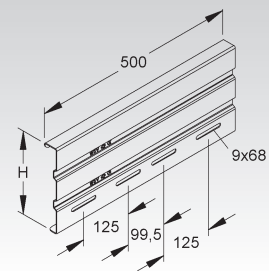
	Modell-Nr.	Lichtes Innenmaß H	Breite B	Zubehör inkl.	EAN	Gewicht in kg pro 100 St.	Kleinste VPE
		mm	mm				
S	WSV 200.500	201,5	500	4 FLM 8X13 F	306107	228,50	10 St.
F	WSV 200.500 F	201,5	500	4 FLM 8X13 F	594207	250,59	10 St.

für eine an der Stoßstelle formschlüssig in Längsrichtung fluchtende Verbindung der Weitspannkabelrinnen/-leitern und Formstücke mit 200 mm Kantenhöhe

Bedarf: 2 Stück je Stoßstelle

Der Potentialausgleich erfolgt durch die Verschraubung mit den Weitspannkabelrinnen/-leiterholmen sowie den Formstückholmen.

200



Gelenkverbinder

vertikal

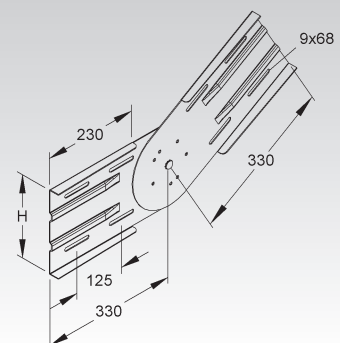
	Modell-Nr.	Lichtes Innenmaß H	Zubehör inkl.	EAN	Gewicht in kg pro 100 St.	Kleinste VPE
		mm				
S	WSGV 200	201,5	6 FLM 8X13 F	307708	300,05	1 St.
F	WSGV 200 F	201,5	6 FLM 8X13 F	595808	328,64	1 St.

zur Erstellung von vertikalen Winkelverbindungen von durchlaufenden Weitspannkabelrinnen/-leitern mit 200 mm Kantenhöhe

Bedarf: 2 Stück je Stoßstelle

Der Potentialausgleich erfolgt durch die Verschraubung mit den Weitspannkabelrinnen/-leiterholmen sowie den Formstückholmen.

200



WEITSPANNKABELLEITER

Winkelverbinder

horizontal

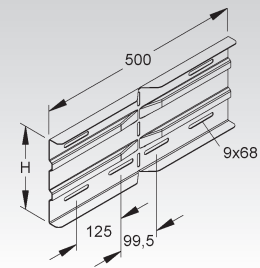
	Modell-Nr.	Lichtes Innenmaß H	Breite B	Zubehör inkl.	EAN	Gewicht in kg pro 100 St.	Kleinste VPE
		mm	mm				
S	WSWV 200	201,5	500	6 FLM 8X13 F	307807	163,14	8 St.
F	WSWV 200 F	201,5	500	6 FLM 8X13 F	595907	178,31	8 St.

zur Erstellung von horizontalen Winkelverbindungen von durchlaufenden Weitspannkabelrinnen/-leitern mit 200 mm Kantenhöhe

Bedarf: 2 Stück je Stoßstelle

Der Potentialausgleich erfolgt durch die Verschraubung mit den Weitspannkabelrinnen/-leiterholmen sowie den Formstückholmen.

200



Anbau T-Stück

mit gesickten, runden und ungelochten Seitenholmen, jedoch mit Verbinderlochungen, mit integriertem Stoßstellenverbinder

	Modell-Nr.	Lichtes Innenmaß H	Lichtes Innenmaß B	Zubehör inkl.	EAN	Gewicht in kg pro 100 St.	Kleinste VPE
		mm	mm				
S	WSTAR 200.200	201,5	205	12 FLM 8x13 F	949687	1.201,93	1 St.
S	WSTAR 200.300	201,5	305	12 FLM 8x13 F	949694	1.238,57	1 St.
S	WSTAR 200.400	201,5	405	12 FLM 8x13 F	949700	1.276,20	1 St.
S	WSTAR 200.500	201,5	505	12 FLM 8x13 F	949717	1.315,56	1 St.
S	WSTAR 200.600	201,5	605	12 FLM 8x13 F	949724	1.347,91	1 St.
F	WSTAR 200.200 F	201,5	205	12 FLM 8x13 F	950614	1.319,72	1 St.
F	WSTAR 200.300 F	201,5	305	12 FLM 8x13 F	950621	1.360,03	1 St.
F	WSTAR 200.400 F	201,5	405	12 FLM 8x13 F	950638	1.401,42	1 St.
F	WSTAR 200.500 F	201,5	505	12 FLM 8x13 F	950645	1.444,72	1 St.
F	WSTAR 200.600 F	201,5	605	12 FLM 8x13 F	950652	1.480,30	1 St.

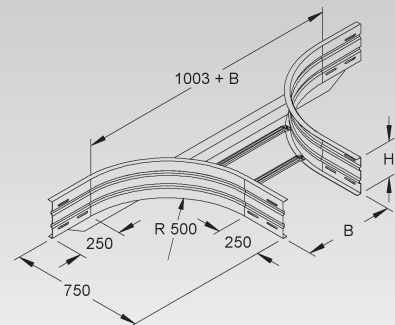
zur Erstellung von horizontalen 90° Abgängen und Kreuzungen

Die Formstückradien sind so ausgelegt, dass die Verlegung der Kabel gemäß DIN VDE 0298 Teil 3 erfolgen kann.

Formstabil durch ein rückwärtig angebrachtes Stützprofil, sowie durch eingenetete, nach oben offene C-Profilssprossen mit 16 mm Schlitzweite.

Passende Bügelschellen (B... und BK...) finden Sie im KI Katalog.

200



Eckbaustück

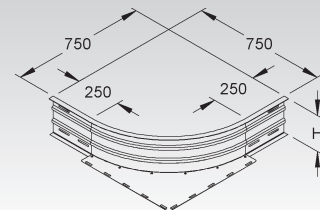
mit gesicktem, rundem und ungelochtem Seitenholm, jedoch mit Verbinderlochungen, mit eingenetetem Auflageblech

	Modell-Nr.	Lichtes Innenmaß H	Zubehör inkl.	EAN	Gewicht in kg pro 100 St.	Kleinste VPE
		mm				
S	WAER 200	201,5	6 FLM 8X13 F	949274	520,6	1 St.
F	WAER 200 F	201,5	6 FLM 8X13 F	950201	571,5	1 St.

zur Erstellung von 90° Eck- und T-Verbindungen von Weitspannkabelrinnen und -leitern

Der Formstückradius ist so ausgelegt, dass die Verlegung der Kabel gemäß DIN VDE 0298 Teil 3 erfolgen kann.

200



Bogen 90°

mit gesickten, runden und ungelochten Seitenholmen, jedoch mit Verbinderlochungen

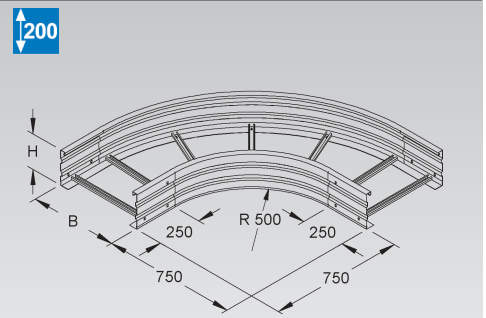
Modell-Nr.	Höhe H	Breite B	EAN	Gewicht in kg pro 100 St.	Kleinste VPE
	mm	mm			
S WSTR 200.200	200	200	949830	1.048,80	1 St.
S WSTR 200.300	200	300	949847	1.141,80	1 St.
S WSTR 200.400	200	400	949854	1.264,30	1 St.
S WSTR 200.500	200	500	949861	1.360,90	1 St.
S WSTR 200.600	200	600	949878	1.461,20	1 St.
F WSTR 200.200 F	200	200	950768	1.297,00	1 St.
F WSTR 200.300 F	200	300	950775	1.419,83	1 St.
F WSTR 200.400 F	200	400	950782	1.542,66	1 St.
F WSTR 200.500 F	200	500	950799	1.665,50	1 St.
F WSTR 200.600 F	200	600	950805	1.788,33	1 St.

Die Formstückradien sind so ausgelegt, dass die Verlegung der Kabel gemäß DIN VDE 0298 Teil 3 erfolgen kann.

Formstabil durch eingienietete, nach oben offene C-Profilsprossen mit 16 mm Schlitzweite.

Stoßstellenverbinder WSV 200.500 sind nicht im Lieferumfang enthalten und müssen separat bestellt werden.

Passende Bügelschellen (B... und BK...) finden Sie im KI Katalog.



T-Stück

mit gesickten, runden und ungelochten Seitenholmen, jedoch mit Verbinderlochungen

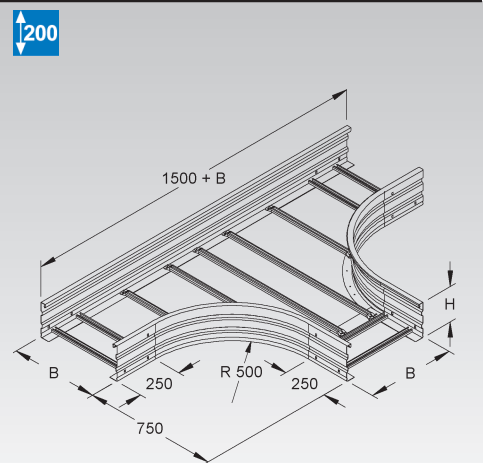
Modell-Nr.	Höhe H	Breite B	EAN	Gewicht in kg pro 100 St.	Kleinste VPE
	mm	mm			
S WSTR 200.200	200	200	949984	1.711,60	1 St.
S WSTR 200.300	200	300	949991	1.820,80	1 St.
S WSTR 200.400	200	400	950003	1.984,40	1 St.
S WSTR 200.500	200	500	950010	2.180,30	1 St.
S WSTR 200.600	200	600	950027	2.308,60	1 St.
F WSTR 200.200 F	200	200	950911	2.025,93	1 St.
F WSTR 200.300 F	200	300	950928	2.150,20	1 St.
F WSTR 200.400 F	200	400	950935	2.337,85	1 St.
F WSTR 200.500 F	200	500	950942	2.561,22	1 St.
F WSTR 200.600 F	200	600	950959	2.709,98	1 St.

Die Formstückradien sind so ausgelegt, dass die Verlegung der Kabel gemäß DIN VDE 0298 Teil 3 erfolgen kann.

Formstabil durch eingienietete, nach oben offene C-Profilsprossen mit 16 mm Schlitzweite.

Stoßstellenverbinder WSV 200.500 sind nicht im Lieferumfang enthalten und müssen separat bestellt werden.

Passende Bügelschellen (B... und BK...) finden Sie im KI Katalog.



WEITSPANNKABELLEITER

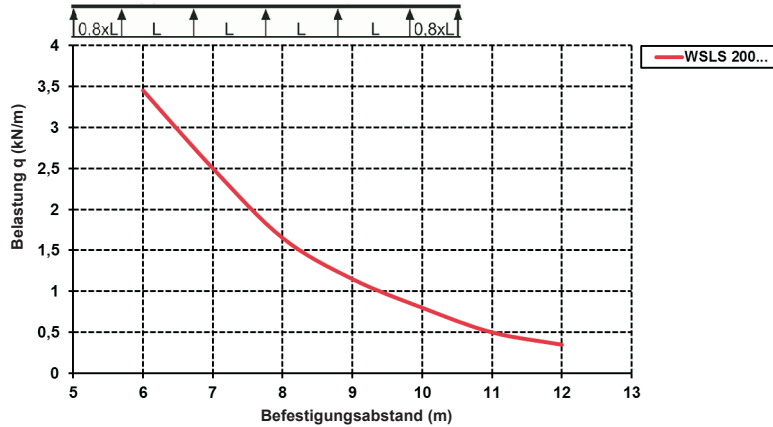
Weitspannkabelleiter

Sprossenabstand 300 mm, mit besonders starken, ungelochten Seitenholmen, jedoch mit Verbinderlochungen, mit eingeschweißten, nach oben offenen C-Profilssprossen mit 16 mm Schlitzweite

	Modell-Nr.	Höhe H	Breite B	Mat-Stärke t	EAN	Gewicht in kg pro 100 m	Kleinste VPE
		mm	mm	mm			
F	WLSL 200.200	200	200	2,5	307906	1.318,82	6 m
F	WLSL 200.300	200	300	2,5	308002	1.346,49	6 m
F	WLSL 200.400	200	400	2,5	308101	1.374,16	6 m
F	WLSL 200.500	200	500	2,5	308200	1.401,83	6 m
F	WLSL 200.600	200	600	2,5	308309	1.429,50	6 m

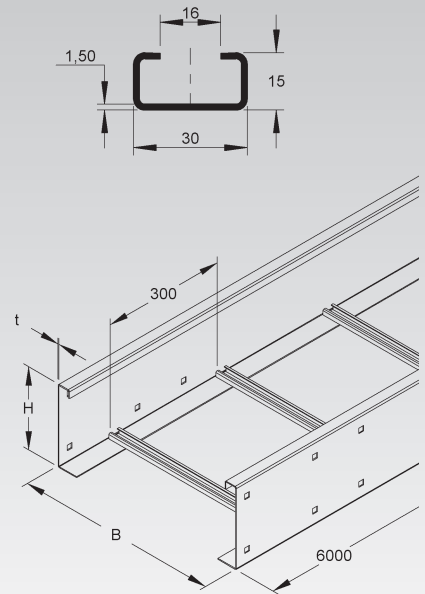
Passende Bügelschellen (B... und BK...) finden Sie im KI Katalog.

Belastungsdiagramm: q = gleichmäßig verteilte Kabellast (geprüft nach DIN EN IEC 61537)



Die im Diagramm aufgeführten Belastungsangaben sind unabhängig von der Lage der Verbinder.

200
KR 448



Stoßstellenverbinder

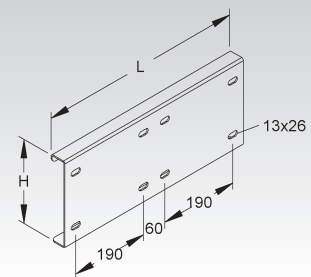
	Modell-Nr.	Lichtes Innenmaß H	Länge L	Zubehör inkl.	EAN	Gewicht in kg pro 100 St.	Kleinste VPE
		mm	mm				
F	WSVS 200.500	203	500	8 FLM 12X30 F	308408	437,67	1 St.

für eine an der Stoßstelle formschlüssige in Längsrichtung fluchtende Verbindung der Weitspannkabelleiter WLSL...

Bedarf: 2 Stück je Stoßstelle

Der Potentialausgleich erfolgt durch die Verschraubung mit den Weitspannkabelleiterholmen sowie den Formstückholmen.

200



Gelenkverbinder

vertikal

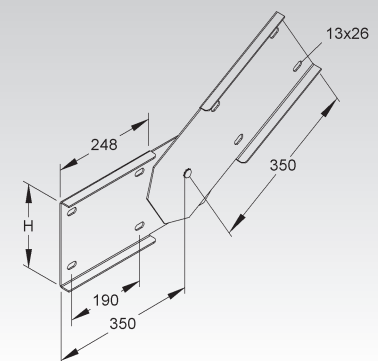
	Modell-Nr.	Lichtes Innenmaß H	Zubehör inkl.	EAN	Gewicht in kg pro 100 St.	Kleinste VPE
		mm				
F	WSGVS 200	202	8 FLM 12X30 F	308606	571,38	1 St.

zur Erstellung von vertikalen Winkelverbindungen von durchlaufenden Weitspannkabelleitern WLSL...

Bedarf: 2 Stück je Stoßstelle

Der Potentialausgleich erfolgt durch die Verschraubung mit den Weitspannkabelleiterholmen sowie den Formstückholmen.

200



Winkelverbinder

horizontal

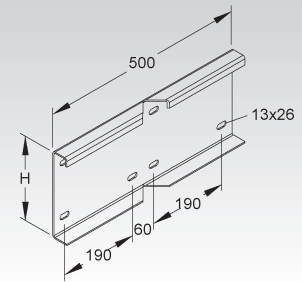
Modell-Nr.	Lichtes Innenmaß H	Zubehör inkl.	EAN	Gewicht in kg pro 100 St.	Kleinste VPE
	mm				
F WSWVS 200	203	8 FLM 12X30 F	308705	426,95	1 St.

zur Erstellung von horizontalen Winkelverbindungen von durchlaufenden Weitspannkabelleitern WSLs...

Bedarf: 2 Stück je Stoßstelle

Der Potentialausgleich erfolgt durch die Verschraubung mit den Weitspannkableiterholmen sowie den Formstückholmen.

↑200

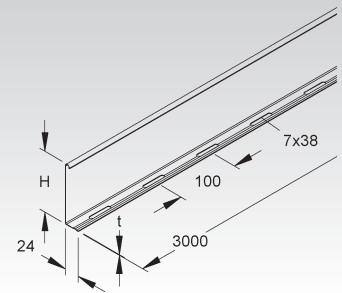


Trennsteg

Modell-Nr.	Höhe H	Mat.-Stärke t	Zubehör inkl.	EAN	Gewicht in kg pro 100 m	Kleinste VPE
	mm	mm				
S RW 110	98	0,9	4 FLM 6X12	251001	90,37	10 x 3 m
F RW 110 F	98	0,9	4 FLM 6X12 F	251100	99,30	10 x 3 m
E3 RW 110 E3	98	0,9	4 FLM 6X12 E3	333509	90,94	10 x 3 m

zur Trennung von Leitungen und Kabel mit unterschiedlichen Funktionen und/oder Spannungen
Die durchgehend gelochte Abkantung ermöglicht eine stufenlose Montage.

↑110



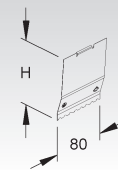
Trennstegverbinder

Modell-Nr.	Höhe H	Länge L	EAN	Gewicht in kg pro 100 St.	Kleinste VPE
	mm	mm			
E2 RTV 110 E2	97,5	80	251162	2,5	20 St.

für die mechanische, elektrische und an der Stoßstelle formschlüssig in Längsrichtung fluchtende Verbindung der Trennstege

Die Verbindung der Trennstege erfolgt durch Einrasten der Trennstegverbinder an der Stoßstelle.

↑110



Trennstegbefestigungsklemme

Modell-Nr.	Zubehör inkl.	EAN	Gewicht in kg pro 100 St.	Kleinste VPE
F KLWC 16 F	FK 6X10 E3, GSM 406 E3	570508	2,69	50 St.

zur Befestigung von Trennstegen in der trapezförmigen Quersicke der Weitspannkabeln
zur Befestigung von Trennstegen auf Weitspannkabelleitern mit Sprossen von 16 mm Schlitzweite
zur Befestigung von Trennstegen auf Steigetrasse STL 60... mit Sprossen von 16 mm Schlitzweite

Verwendbar für: Trennsteg RW...

An jeder Stelle im Profilschlitz einsetzbar.



Bogen 90°

mit besonders starken, ungelochten Seitenholmen, jedoch mit Verbinderlochungen sowie mit eingeschweißten, nach oben offenen C-Profilsprossen mit 16 mm Schlitzweite

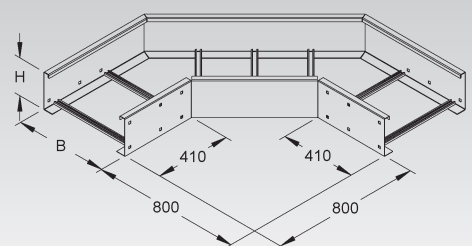
Modell-Nr.	Höhe H	Breite B	EAN	Gewicht in kg pro 100 St.	Kleinste VPE
	mm	mm			
F WSBS 200.200	200	200	308804	2.085,7	1 St.
F WSBS 200.300	200	300	308903	2.252,2	1 St.
F WSBS 200.400	200	400	309009	2.419,3	1 St.
F WSBS 200.500	200	500	309108	2.585,4	1 St.
F WSBS 200.600	200	600	309207	2.751,9	1 St.

Die Formstückradien sind so ausgelegt, dass die Verlegung der Kabel gemäß DIN VDE 0298 Teil 3 erfolgen kann.

Stoßstellenverbinder WSVS 200... sind nicht im Lieferumfang enthalten und müssen separat bestellt werden.

Passende Bügelschellen (B... und BK...) finden Sie im KI Katalog.

↑200



WEITSPANNKABELLEITER-ZUBEHÖR

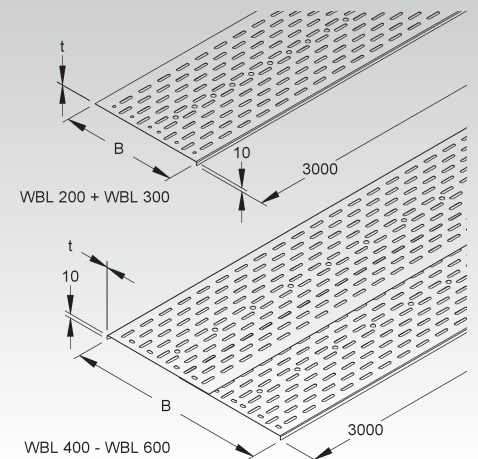
Einlegeblech

gelocht

Modell-Nr.	Breite B	Mat.-Stärke t	EAN	Gewicht in kg pro 100 m	Kleinste VPE
	mm	mm			
S WBL 200	185	0,9	326303	118,51	3 m
S WBL 300	285	0,9	326402	177,45	3 m
S WBL 400	390	0,9	326501	295,95	3 m
S WBL 500	490	0,9	326600	354,90	3 m
S WBL 600	590	0,9	326709	413,84	3 m

zum nachträglichen Einlegen in die Weitspannkabelleiter WSLS...

WBL 400-600 bestehen aus zwei nebeneinander liegenden Blechen



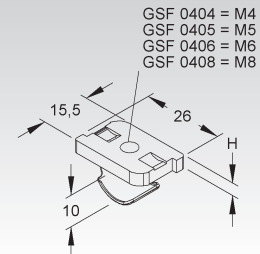
Schräggleitmutter

mit Klemmfeder (phosphatiert)

Modell-Nr.	Gewinde M	Höhe H	EAN	Gewicht in kg pro 100 St.	Kleinste VPE
		mm			
G GSF 0406	6	4	119608	1,04	25 St.

Verwendbar für: Ankerschiene 2970 und 2971

An jeder Stelle im Profil einsetzbar.



Zylinderkopfschraube M6 nach DIN EN ISO 1207

mit Schlitz

Modell-Nr.	Länge L	Festigkeitsklasse	EAN	Gewicht in kg pro 100 St.	Kleinste VPE
	mm				
V Z M6X10	10	4.8	127009	0,39	100 St.



Endabgangsblech

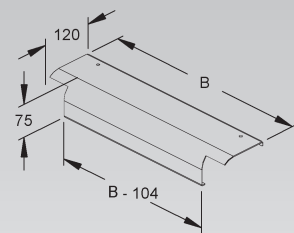
mit abgerundeten Kanten

Modell-Nr.	Breite B	Zubehör inkl.	EAN	Gewicht in kg pro 100 St.	Kleinste VPE
	mm				
S WLAB 200	190	2 FK 6X12, 2 GSM 406	899739	36,81	1 St.
S WLAB 300	290	2 FK 6X12, 2 GSM 406	899746	59,54	1 St.
S WLAB 400	390	2 FK 6X12, 2 GSM 406	899753	82,27	1 St.
S WLAB 500	490	2 FK 6X12, 2 GSM 406	899760	137,75	1 St.
S WLAB 600	590	2 FK 6X12, 2 GSM 406	899777	167,73	1 St.
F WLAB 200 F	190	2 FK 6X10 E3, 2 GSM 406 E3	900220	40,37	1 St.
F WLAB 300 F	290	2 FK 6X10 E3, 2 GSM 406 E3	900237	65,37	1 St.
F WLAB 400 F	390	2 FK 6X10 E3, 2 GSM 406 E3	900244	90,37	1 St.
F WLAB 500 F	490	2 FK 6X10 E3, 2 GSM 406 E3	900251	151,40	1 St.
F WLAB 600 F	590	2 FK 6X10 E3, 2 GSM 406 E3	900268	184,38	1 St.
E3 WLAB 200 E3	190	2 FK 6X10 E3, 2 GSM 406 E3	900015	60,00	1 St.
E3 WLAB 300 E3	290	2 FK 6X10 E3, 2 GSM 406 E3	900022	90,00	1 St.
E3 WLAB 400 E3	390	2 FK 6X10 E3, 2 GSM 406 E3	900039	120,00	1 St.
E3 WLAB 500 E3	490	2 FK 6X10 E3, 2 GSM 406 E3	900046	150,00	1 St.
E3 WLAB 600 E3	590	2 FK 6X10 E3, 2 GSM 406 E3	900053	180,00	1 St.

zum Schutz der Kabel bei vertikalem Richtungswechsel

In persönlichen Gefährdungsbereichen ist das Endabgangsblech anzuordnen!

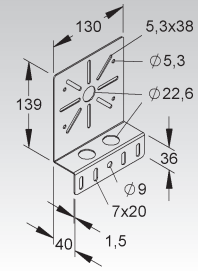
Verwendbar für: Weitspannkabelleitern mit C-Sprossenprofil und 16 mm Schlitzweite



Montageplatte

Modell-Nr.	Zubehör inkl.	EAN	Gewicht in kg pro 100 St.	Kleinste VPE
S RMP 130	2 FLM 6X12	206148	29,75	10 St.
F RMP 130 F	2 FLM 6X12 F	206162	32,77	10 St.
E3 RMP 130 E3	2 FLM 6X12 E3	769728	30,13	10 St.

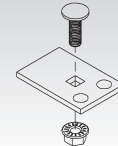
zum Anbau von Verteiler- oder Abzweigdosen



Weitspannkabelleiterbefestigung

Modell-Nr.	Zubehör inkl.	EAN	Gewicht in kg pro 100 St.	Kleinste VPE
F WSTB 2	1 FLM 8X25 F	305506	12,19	50 St.
E3 WSTB 2 E3	1 SKM 8X25 E3	726424	11,96	50 St.

Verwendbar für: auf Wandauslegern System KTAS... und KTASS... sowie auf Hängestielausleger System KTTS... und auf Klemmausleger System KTTSS...

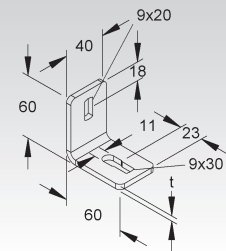


Wandanschlusswinkel

gleichschenkelig

Modell-Nr.	Mat.-Stärke t mm	Zubehör inkl.	EAN	Gewicht in kg pro 100 St.	Kleinste VPE
F WWU 150/8	5	1 FLM 8X16 F	194506	19,11	50 St.
E3 WWU 150/8 E3	4	1 FLM 8X16 E3	344307	14,87	50 St.

zur Boden-, Decken und Wandmontage



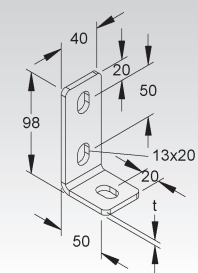
Wandanschlusswinkel

asymmetrisch

Modell-Nr.	Mat.-Stärke t mm	Zubehör inkl.	EAN	Gewicht in kg pro 100 St.	Kleinste VPE
F WWA 100	5	1 FLM 10X25 F	194759	24,98	50 St.
E3 WWA 100 E3	4	1 FLM 10X25 E3	344345	19,75	50 St.

zur Boden-, Decken und Wandmontage

Verwendbar für: Profile U 50/..., U 5050/... und U 6040/...
Edelstahl-Profile U 50/... und U 6040/...



Weitspannträgerklemme

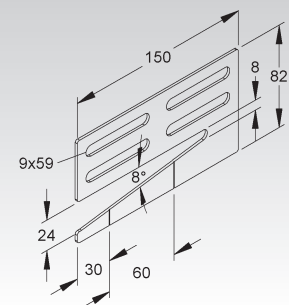
Modell-Nr.	Höhe H mm	Breite B mm	Mat.-Stärke t mm	Trägerflanschdicke t mm	Zubehör inkl.	EAN	Gewicht in kg pro 100 St.	Kleinste VPE
S WTK 150 S	82	150	2	8-22	2 FLM 8X13 F	153725	16,84	20 St.

zur Klemmbefestigung von Weitspannkabelrinnen und -leitern an waagrecht kreuzenden Trägern

Verwendbar für: Weitspannkabelrinnen WRL..., WRLM..., WRU... und Weitspannkabelleiter WSL..., WSLM... und WSLs...

Eine versetzt angeordnete Anordnung der Klemme verhindert eine Bewegung in Längsrichtung während der Montage.

Zwei Kerbstellen am Klemmschenkel ermöglichen eine Anpassung des Schenkels an kürzere Trägerflansche.



Deckel für Weitspannkabelrinne/-leiter

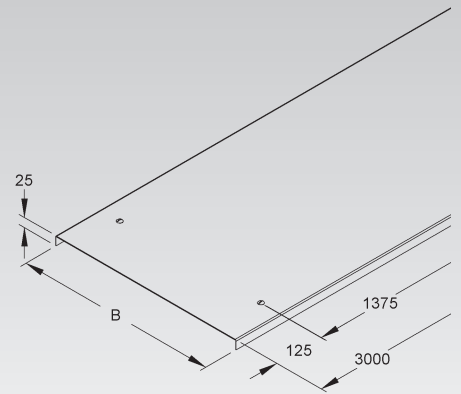
mit vormontierten Drehriegelverschlüssen

Modell-Nr.	Breite B mm	EAN	Gewicht in kg pro 100 m	Kleinste VPE
S WDV 200	204	309801	151,26	2 x 3 m
S WDV 300	304	309900	251,52	2 x 3 m
S WDV 400	404	310005	357,60	2 x 3 m
S WDV 500	504	310104	436,10	2 x 3 m
S WDV 600	604	310203	514,60	2 x 3 m
F WDV 200 F	204	596003	166,39	2 x 3 m
F WDV 300 F	304	596102	276,67	2 x 3 m
F WDV 400 F	404	596201	393,36	2 x 3 m
F WDV 500 F	504	596300	479,71	2 x 3 m
F WDV 600 F	604	596409	566,06	2 x 3 m
E3 WDV 200 E3	204	806508	162,89	2 x 3 m
E3 WDV 300 E3	304	806522	253,86	2 x 3 m
E3 WDV 400 E3	404	806546	360,62	2 x 3 m
E3 WDV 500 E3	504	806560	439,62	2 x 3 m
E3 WDV 600 E3	604	806584	518,62	2 x 3 m

Bei der Ausführung E3 sind die Drehriegelverschlüsse aus Edelstahl-Rostfrei E5.

Verwendbar für: Weitspannkabelrinne WRL..., WRLM..., WRU... und Weitspannkabelleiter WSL..., WSLM..., WSLs...

Bedingt durch äußere Einflüsse, wie z.B. Windlasten, ist eine Verwendung im Außenbereich nur mit einer zusätzlichen Sicherung (selbstschneidende Schrauben, Stahlband etc.) möglich.
Drehriegel WDRS 20 als Ersatzbedarf einsetzbar.



Deckel für Anbau T-Stück

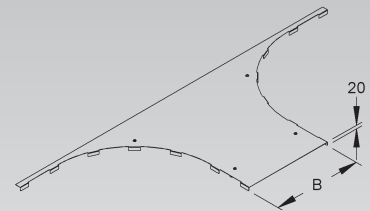
mit vormontierten Drehriegelverschlüssen

Modell-Nr.	Lichtes Innenmaß B mm	EAN	Gewicht in kg pro 100 St.	Kleinste VPE
S WTARDV 200	212,5	966707	258,73	1 St.
S WTARDV 300	312,5	966714	319,88	1 St.
S WTARDV 400	412,5	966721	381,03	1 St.
S WTARDV 500	512,5	966738	442,18	1 St.
S WTARDV 600	612,5	966745	503,34	1 St.
F WTARDV 200 F	212,5	966752	296,17	1 St.
F WTARDV 300 F	312,5	966769	363,44	1 St.
F WTARDV 400 F	412,5	966776	430,71	1 St.
F WTARDV 500 F	512,5	966783	497,97	1 St.
F WTARDV 600 F	612,5	966790	565,24	1 St.
E3 WTARDV 200 E3	212,5	966806	261,85	1 St.
E3 WTARDV 300 E3	312,5	966813	323,39	1 St.
E3 WTARDV 400 E3	412,5	966820	384,93	1 St.
E3 WTARDV 500 E3	512,5	966837	446,47	1 St.
E3 WTARDV 600 E3	612,5	966844	508,01	1 St.

Bei den Ausführungen F und E3 sind die Drehriegelverschlüsse aus Edelstahl-Rostfrei E5.

Verwendbar für: Weitspann Anbau T-Stücke WRTAR... und WSTAR...

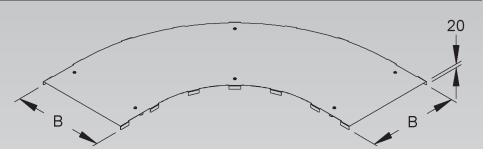
Bedingt durch äußere Einflüsse, wie z.B. Windlasten, ist eine Verwendung im Außenbereich nur mit einer zusätzlichen Sicherung (selbstschneidende Schrauben, Stahlband etc.) möglich.
Drehriegel RDRS 2 und WDRS 20 als Ersatzbedarf einsetzbar.



Deckel für Bogen 90°

mit vormontierten Drehriegelverschlüssen

Modell-Nr.	Lichtes Innenmaß B mm	EAN	Gewicht in kg pro 100 St.	Kleinste VPE
S WBRDV 200	204	966400	245,01	1 St.
S WBRDV 300	304	966417	376,38	1 St.
S WBRDV 400	404	966424	520,08	1 St.
S WBRDV 500	504	966431	676,11	1 St.
S WBRDV 600	604	966448	844,47	1 St.
F WBRDV 200 F	204	966455	269,43	1 St.
F WBRDV 300 F	304	966462	413,94	1 St.
F WBRDV 400 F	404	966479	572,00	1 St.
F WBRDV 500 F	504	966486	743,64	1 St.
F WBRDV 600 F	604	966493	928,83	1 St.
E3 WBRDV 200 E3	204	966509	248,81	1 St.
E3 WBRDV 300 E3	304	966516	381,01	1 St.
E3 WBRDV 400 E3	404	966523	525,63	1 St.
E3 WBRDV 500 E3	504	966530	682,65	1 St.
E3 WBRDV 600 E3	604	966547	852,08	1 St.



Bei der Ausführung E3 sind die Drehriegelverschlüsse aus Edelstahl-Rostfrei E5.

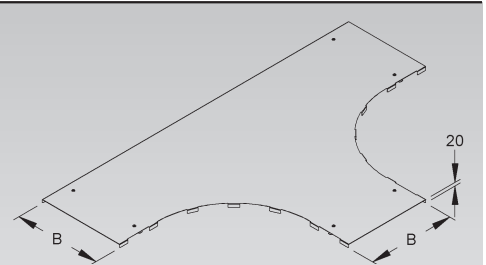
Verwendbar für: Weitspann Bogen 90° WRBR... und WSRB...

Bedingt durch äußere Einflüsse, wie z.B. Windlasten, ist eine Verwendung im Außenbereich nur mit einer zusätzlichen Sicherung (selbstschneidende Schrauben, Stahlband etc.) möglich.
Drehriegel WDRS 20 als Ersatzbedarf einsetzbar.

Deckel für T-Stück

mit vormontierten Drehriegelverschlüssen

Modell-Nr.	Lichtes Innenmaß B mm	EAN	Gewicht in kg pro 100 St.	Kleinste VPE
S WTRDV 200	204	966554	514,69	1 St.
S WTRDV 300	304	966561	732,24	1 St.
S WTRDV 400	404	966578	965,50	1 St.
S WTRDV 500	504	966585	1.214,45	1 St.
S WTRDV 600	604	966592	1.479,10	1 St.
F WTRDV 200 F	204	966608	566,08	1 St.
F WTRDV 300 F	304	966615	805,38	1 St.
F WTRDV 400 F	404	966622	1.061,93	1 St.
F WTRDV 500 F	504	966639	1.335,81	1 St.
F WTRDV 600 F	604	966646	1.626,92	1 St.
E3 WTRDV 200 E3	204	966653	520,20	1 St.
E3 WTRDV 300 E3	304	966660	739,14	1 St.
E3 WTRDV 400 E3	404	966677	973,88	1 St.
E3 WTRDV 500 E3	504	966684	1.224,42	1 St.
E3 WTRDV 600 E3	604	966691	1.490,75	1 St.



Bei der Ausführung E3 sind die Drehriegelverschlüsse aus Edelstahl-Rostfrei E5.

Verwendbar für: Weitspann T-Stücke WRTR... und WSTR...

Bedingt durch äußere Einflüsse, wie z.B. Windlasten, ist eine Verwendung im Außenbereich nur mit einer zusätzlichen Sicherung (selbstschneidende Schrauben, Stahlband etc.) möglich.
Drehriegel WDRS 20 als Ersatzbedarf einsetzbar.

Drehriegel

mit Sicherungsmutter nach DIN EN ISO 10511

Modell-Nr.	Zubehör inkl.	EAN	Gewicht in kg pro 100 St.	Kleinste VPE
S WDRS 20	1 FL 6X12-S V, 1 SMS 6 V	310609	2,25	50 St.
F WDRS 20 F	1 FL 6X12-S E3, 1 SMS 6 E3, 1 US M8 E3	596508	2,64	50 St.
E3 WDRS 20 E3	1 FL 6X12-S E3, 1 SMS 6 E3, 1 US M8 E3	809004	2,53	50 St.



Für den zusätzlichen Bedarf.

Verwendbar für: Weitspannkabelrinnen/-leiterdeckel WDV..., Deckel für Anbau T-Stück WTARDV...,
Deckel für Bogen 90° WBRDV... und Deckel für T-Stück WTRDV...

Bei der Befestigung ist darauf zu achten, dass ein Mindestabstand von ≥ 50 mm zum Deckelanfang/-ende eingehalten werden muss.

Bedingt durch äußere Einflüsse, wie z.B. Windlasten, ist eine Verwendung im Außenbereich nur mit einer zusätzlichen Sicherung (selbstschneidende Schrauben, Stahlband etc.) möglich.

Lieferung unmontierte lose

WEITSPANNKABELLEITER-ZUBEHÖR

Drehriegel

inkl. Sicherungsmutter nach DIN EN ISO 10511

Modell-Nr.	Zubehör inkl.	EAN	Gewicht in kg pro 100 St.	Kleinste VPE
S RDRS 2	1 FL 6X12-S V, 1 SMS 6 V	270002	1,3	100 St.
E3 RDRS 2 E3	1 FL 6X12-S E3, 1 SMS 6 E3, 1 US M8 E3	337606	1,5	100 St.

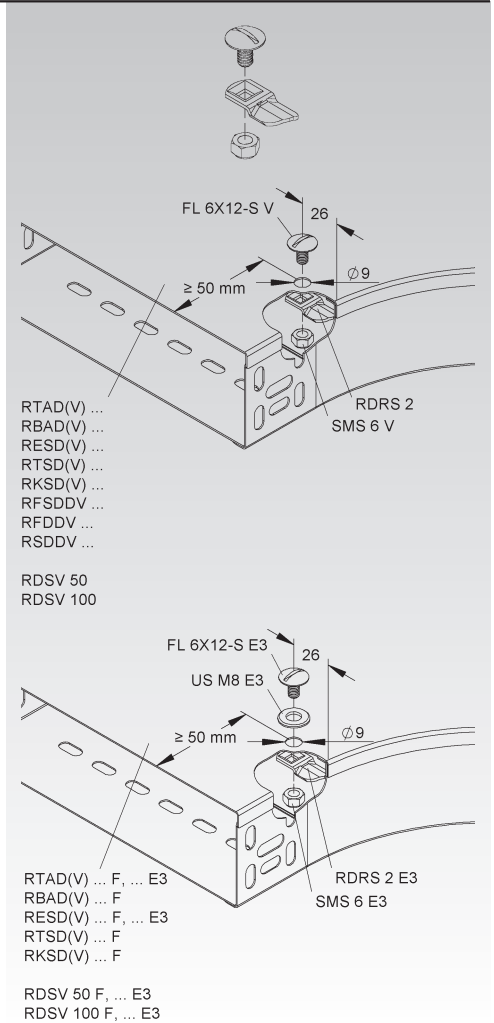
Für den zusätzlichen Bedarf.

Verwendbar für: Deckel für Formstücke, Verteilerrinne/Leuchtentragschiene RDSV 50, RDSV 100 und Weitspann Anbau T-Stück WTARDV...

Bei der Befestigung ist darauf zu achten, dass ein Mindestabstand von ≥ 50 mm zum Deckelanfang/-ende eingehalten werden muss.

Bedingt durch äußere Einflüsse, wie z.B. Windlasten, ist eine Verwendung im Außenbereich nur mit einer zusätzlichen Sicherung (selbstschneidende Schrauben, Stahlband etc.) möglich.

Lieferung unmontiert lose



Schutzkappe Sprosse

Modell-Nr.	Höhe H	Farbe	EAN	Gewicht in kg pro 100 St.	Kleinste VPE
K03 SKSP 70	15 mm	grau	940455	0,57	20 St.

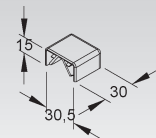
zur Abdeckung der freiliegenden Sprossenquerschnitte bei Ausklinkung der Weitspannkabelleiter zur Montage des Anbau T-Stücks sowie des Eckenbaustücks

In persönlichen Gefährdungsbereichen sowie zum Schutz der Kabel beim Kabelzug, ist der Kantenschutz anzuordnen!

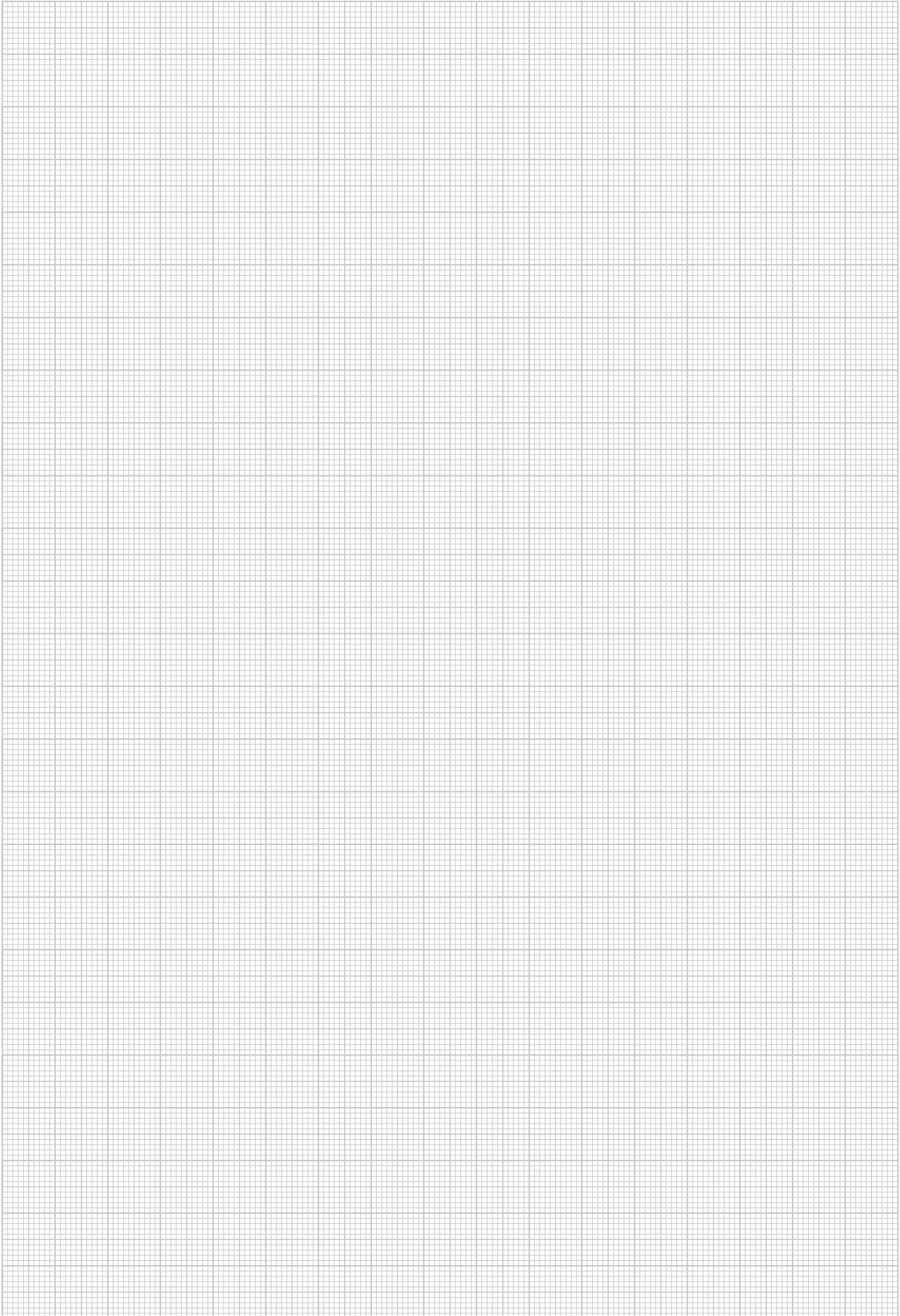
Verwendbar für: Weitspannkabelleiter WSL 105..., WSL/WSLM 150... und WSL 200... mit Sprossenprofil 2970

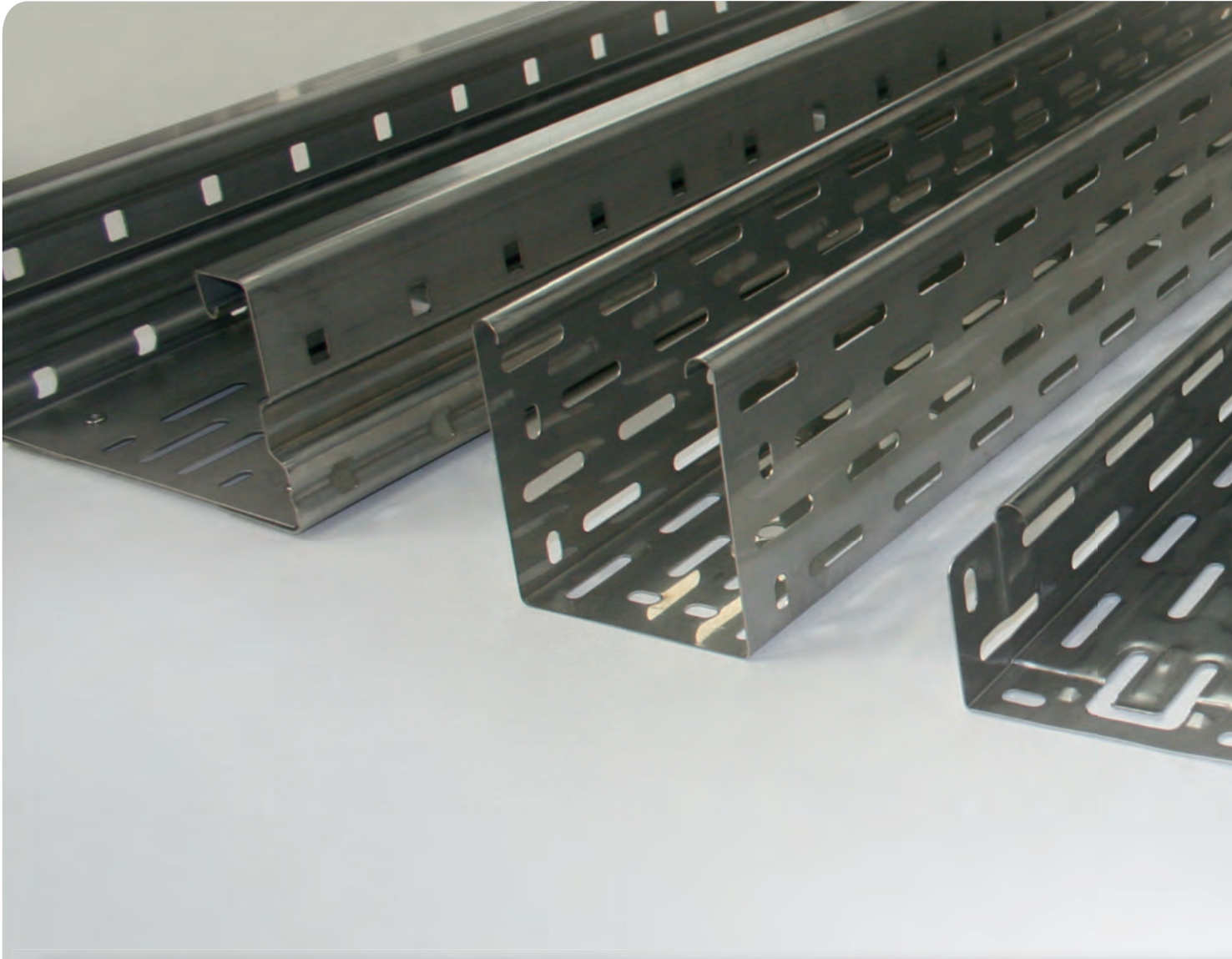


KR 420 KR 421



NOTIZEN

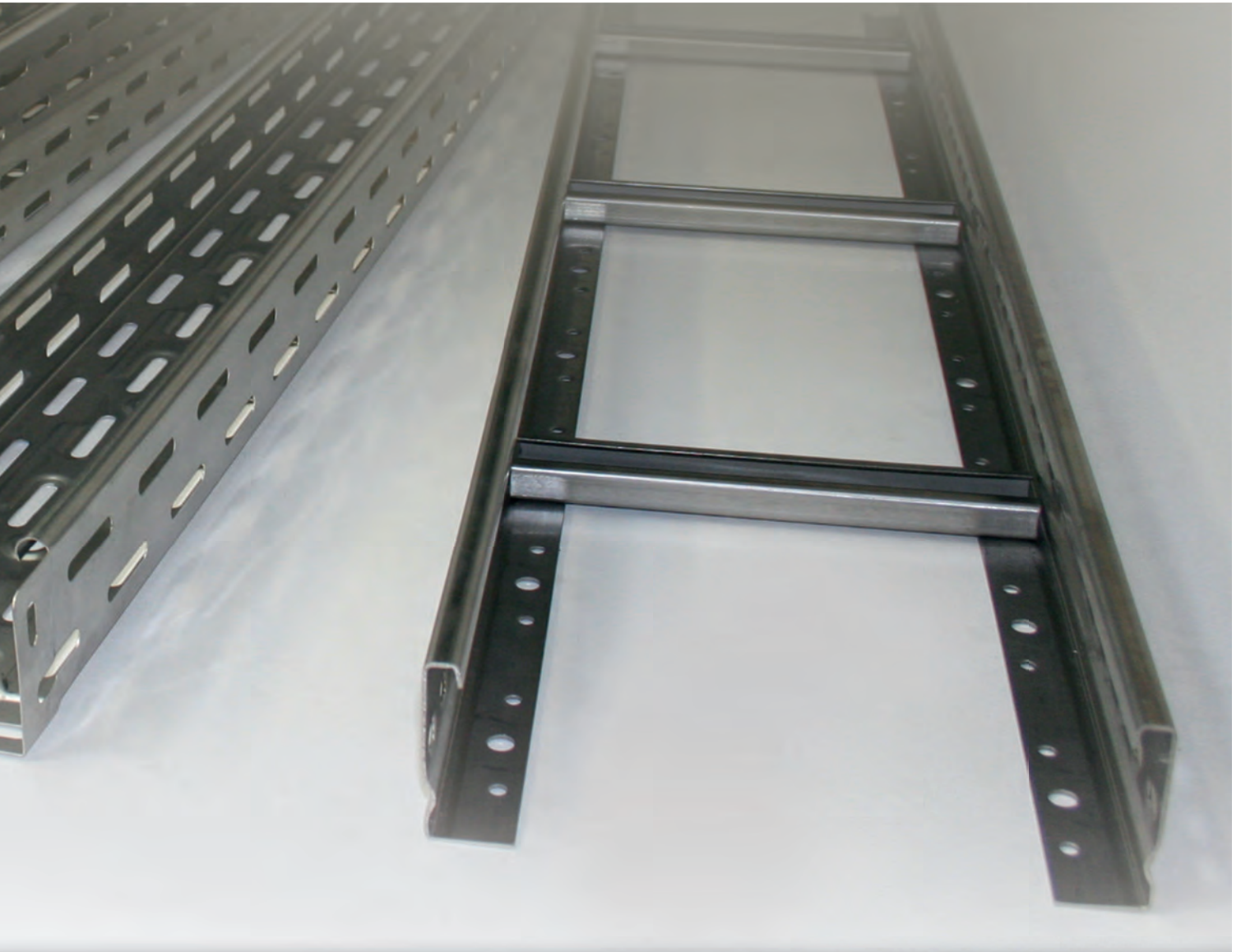
A large, empty grid of small squares, typical of graph paper, intended for taking notes. The grid covers most of the page area below the title.



EDELSTAHLSORTIMENT

- Tragkonstruktionen
- Gitterrinnen-System
- Kabelrinnen-System
- Kabelleiter-System
- Steigetrassen-System
- Weitspann-System





Unsere Edelstahlprodukte finden Sie in den einzelnen Systemen.

Das Edelstahl-Sortiment umfaßt Artikel aus allen Kabeltrag-Systemen in den unterschiedlichsten Abmessungen und dem entsprechendem Zubehör.

Das qualitativ hochwertige Material gewährleistet eine hohe Korrosionssicherheit und ist somit besonders für den Einsatz im Außenbereich, in aggressiven Atmosphären wie z.B. in der chemischen Industrie oder in Arbeitsbereichen mit hohen Hygiene- und Sauberkeitsanforderungen wie in der Lebensmittelindustrie geeignet. Unterschiedliche Einsatzbedingungen bestimmen die entsprechende Werkstoff- bzw. Oberflächengüte. Unsere fachlich geschulten Mitarbeiter beraten Sie gerne.

Edelstahl

➔ Chemische Beständigkeit

Nichtrostende Stähle können durch abtragende Flächenkorrosion und die verschiedensten Formen von örtlicher Korrosion beschädigt werden. Mit abtragender Flächenkorrosion ist primär durch Säuren und starken Laugen zu rechnen. Loch-, Spalt- oder Spannungsrissskorrosion werden in der Praxis meist durch Chlorionen (insbesondere in Reinigungsmitteln) verursacht. Daneben können auch die seltener anzutreffenden Halogenide Bromid und Jodid Auslöser sein, bei Spannungskorrosion darüber hinaus auch andere Spezies.

➔ Loch- und Spaltkorrosion

Lochkorrosion wird eingeleitet durch eine Wechselwirkung zwischen den Halogenidionen und der Passivschicht, wobei die Passivschicht lokal durchbrochen wird. Es bilden sich nadelstichtartige Vertiefungen und durch deren Wachstum Lochfraßstellen, die eine sehr unterschiedliche Ausprägung haben können.

Die Lochkorrosionsgefahr nimmt zu mit:

- steigender Konzentration der Halogenidionen (z.B. Chlor-, Fluor-, Brom- und Jodverbindungen)
- steigender Temperatur
- Erhöhung des elektrochemischen Potentials des Stahls in den betreffenden Elektrolyten, hervorgerufen z.B. durch Einwirkung eines Oxidationsmittels.

Spaltkorrosion tritt auf in Spalten, in denen der Flüssigkeitsaustausch mit der Umgebung eingeschränkt ist. Der Korrosionsmechanismus entspricht im Wesentlichen dem der Lochkorrosion. Da Spaltkorrosion schon bei bedeutend schwächerer Korrosionsbeanspruchung auftritt als Lochkorrosion, sollte in chloridhaltigen Medien die Bildung von Spalten möglichst vermieden werden.

Eine werkstoffgemäße Loch- und Spaltkorrosionsbeständigkeit wird nur bei einwandfreier Oberflächenbeschaffenheit, d. h. metallisch blanker Oberfläche, erreicht. Deshalb sind die Oberflächen regelmäßig zu reinigen und mit entsprechenden Mitteln zu pflegen. Ferner müssen Anlauffarben und Zunderreste nach dem Schweißen, Fremdeisenabrieb, Fremdstoffe, Schleifmittelrückstände usw. entfernt werden.

➔ Spannungsrissskorrosion

Medien mit spezifisch wirkenden Komponenten - besonders Chlorionen (z.B. in Reinigungsmitteln) - können bei gleichzeitiger Einwirkung von Zugspannungen zu einem Korrosionsangriff unter Rissbildung an nichtrostenden Stählen führen, auch wenn der Stahl ohne mechanische Beanspruchung in dem Medium ausreichend beständig ist. Die Gefahr von chlorinduzierter Spannungsrissskorrosion nimmt, wie bei der Loch- und Spaltkorrosion, mit steigender Temperatur (z.B. reinigen mit Dampfstrahlgeräten) und Chloridkonzentration zu. So sind z.B. austenitische Stähle des Typs 18/10-CrNi bei Temperaturen oberhalb von etwa 50°C durch chlorinduzierte Spannungskorrosion besonders gefährdet.

➔ Hinweise für den Anwendungsfall

Es muss ausdrücklich darauf aufmerksam gemacht werden, dass im praktischen Bereich in den seltensten Fällen die reinen Agenzien vorliegen und dass oft geringe Beimengungen, z.B. an oxidierenden oder reduzierenden Stoffen, den Angriff abschwächen oder verstärken können.

Auch Ankrustungen, wie sie manchmal an den Wandungen oberhalb der Badoberfläche oder an anderen Stellen auftreten, sowie Kondensationen im Dampfraum einer geschlossenen Apparatur, können unter Umständen die Angriffsbedingungen erheblich verändern.

Der beste und oft auch einzige Weg, um etwas über die Beständigkeit eines Werkstoffes in dem in Frage kommenden Angriffsmittel sagen zu können, ist die Prüfung einer Werkstoffprobe unter den Bedingungen, denen dieser im Betrieb auch tatsächlich ausgesetzt ist. Dabei sind nicht nur die Zusammensetzung und Konzentration des Angriffsmittels, sondern auch die Temperatur, der pH-Wert und sonstige Einflußgrößen zu berücksichtigen.

Wir sind gerne bereit, Proben des von uns verwendeten Werkstoffes für derartige Prüfungen zur Verfügung zu stellen.

Tabellen mit Aussagen über die chemische Beständigkeit von Edelstählen in den unterschiedlichsten Medien können unter folgenden Adressen bezogen werden: 1. **Informationsstelle EDELSTAHL-Rostfrei** . Postfach 10 22 05 . 40013 Düsseldorf
2. **Thyssen Stahl AG** . Oberschlesienstraße 16 . 47794 Krefeld



Edelstahl-Vorteile

- nicht brennbar
- halogenfrei
- temperatur- und UV-beständig
- nicht magnetisierbar
- recyclingfähig

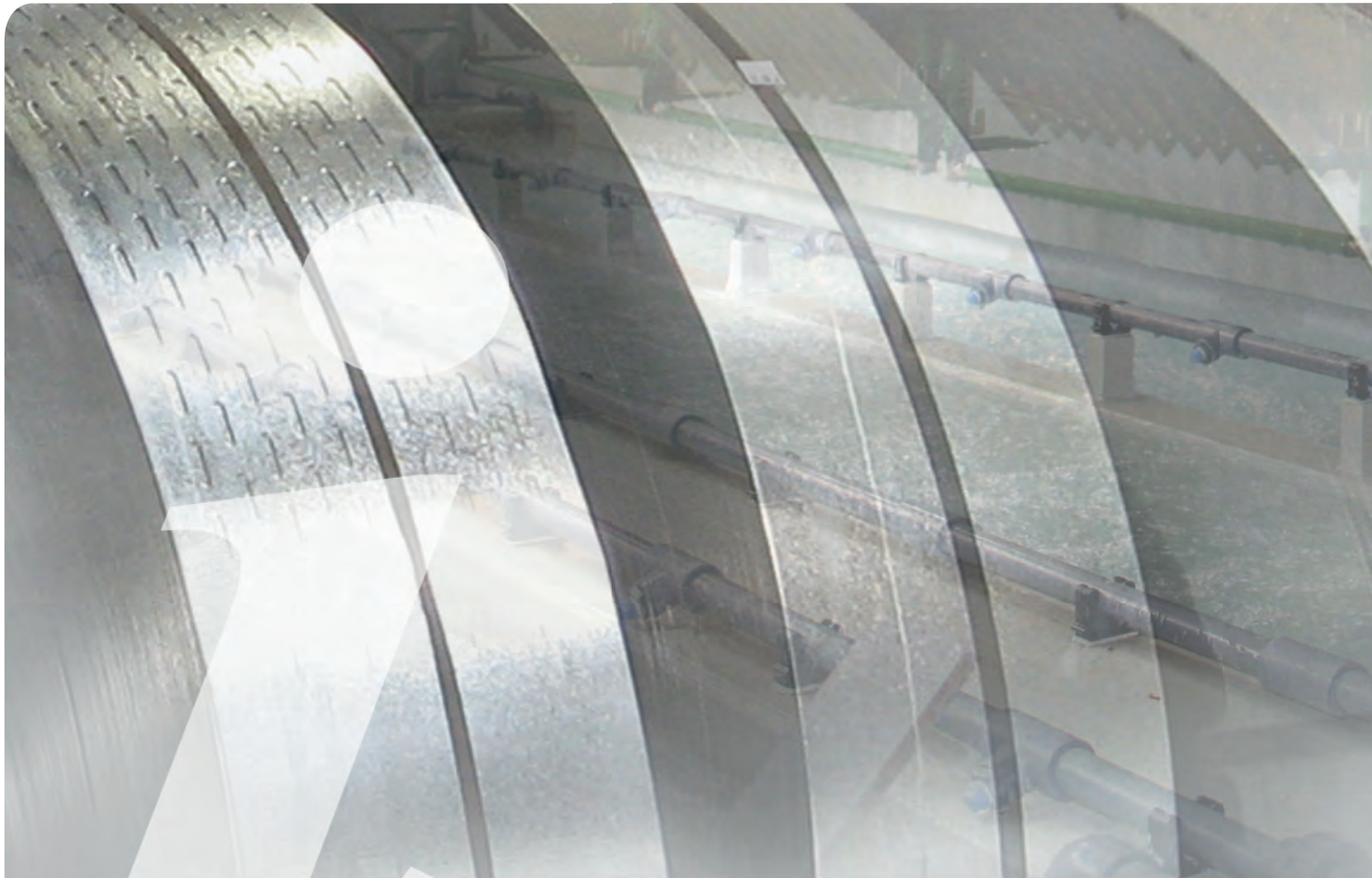
u.v.m.

Durch hinzulegieren verschiedener Stoffe entstehen Edelstähle mit zum Teil sehr unterschiedlichen Eigenschaften hinsichtlich Verarbeitung, Korrosionsbeständigkeit, Festigkeit etc.

Für Kabelverlegesysteme haben sich die nachfolgend aufgelisteten Edelstahlsorten bewährt.

Der Molybdän bzw. Titangehalt der „E5 Stähle“ führt, global betrachtet, zu einer verbesserten Korrosionsbeständigkeit. Molybdän trägt zur Entstehung der schützenden Passivschicht an der Oberfläche bei und vermindert Lochfraß und Spaltkorrosion; Titan verringert als „Karbidgebinder“ die unterkristalline Korrosion.

	E3 Werkstoff-Nr. 1.4301	E5 Werkstoff-Nr. 1.4571
EURONORM	X 5 CrNi 18 10	X 6 CrNiMoTi 17 12 2
DIN	X 5 CrNi 18 10	X 6 CrNiMoTi 17 12 2
AFNOR	Z 6 CN 18.09	Z 6 CNDT 17.12
BS	304 S 31 320 S 17	-
UNI	X 5 CrNi 1810	X 6 CrNiMoTi 17 12 2
JIS	SUS 304 -	-
SS	2332	2350
GOST-Bez.	08 Ch 18 N 8	10 Ch 17 N 13 M 2 T
UNE	F.3541 X 5 CrNi 18-10	F.3535 X 6 CrNiMoTi 17-12-03
AISI/SAE	304 H	316 Ti
PHYSIKALISCHE EIGENSCHAFTEN (20°C):		
Dichte	7,9 kg / dm ³	7,98 kg / dm ³
Wärmeleitfähigkeit	15 W / (m x K)	15 W / (m x K)
spez. elektr. Widerstand	0,73 W x mm ² / m	0,75 W x mm ² / m
Elastizitätsmodul	200 x 10 ³ N / mm ²	200 x 10 ³ N / mm ²
MECHANISCHE EIGENSCHAFTEN:		
Zugfestigkeit	550 - 750 N / mm ²	540 - 690 N / mm ²
0,2 Grenze min.	längs: 220 N / mm ² quer: 235 N / mm ²	längs: 240 N / mm ² quer: 255 N / mm ²



Informationen

INFORMATIONEN

- Verzinkungsarten
- Verzinkungsverfahren
- Montagehinweise
- Montageanleitungen



informations

INFORMATIONEN

Info

Auf den folgenden Seiten haben wir für Sie die wichtigsten Informationen zu unseren Kabeltrag-Systemen zusammengestellt.

Für weitere Informationen sind wir auch gerne persönlich für Sie da. Rufen Sie einfach unter der Telefon-Nummer 02644/5606-0 an oder schreiben Sie eine e-Mail an info@niedax.de.

Verzinkter Stahl - der ideale Werkstoff

→ Stahl

der Werkstoff mit den vielen positiven Eigenschaften: nicht brennbar, mechanisch hoch belastbar, magnetisierbar, abschirmende Wirkung (Faraday), keine statische Aufladung, brandlastfrei, halogenfrei, zu 100% recyclingfähig u.v.a.m.

Diese überdurchschnittlich guten, konstruktiven, technologischen, mechanischen und physikalischen Eigenschaften sind mitbestimmend für den hohen Gebrauchswert und Qualitätsstandard der von Niedax produzierten Kabelverlege-Systeme.

Den vielen Vorteilen steht ein schwacher Punkt entgegen: Stahl kann rosten.

Mit einer gut durchgeführten Verzinkung ist dieser Schwachpunkt jedoch wirkungsvoll und kostengünstig zu überwinden. Stahl und Zink ergänzen sich dabei in idealer Weise.



verzinkt

→ Guter Rundum-Schutz

ist auf die Bildung von schützenden, festhaftenden Deckschichten auf dem Zink zurückzuführen. Auf den Neuprodukte bildet sich zunächst ein Zinkoxydfilm, der unter dem Einfluß von Luftfeuchtigkeit und Kohlendioxyd zu Zinkhydroxyd bzw. Zinkcarbonat umgewandelt wird (Zinkpatina). Diese schützenden Deckschichten bilden sich, in Abhängigkeit von der umgebenden Atmosphäre, in wenigen Tagen bis einigen Wochen.

→ Kathodischer Schutz

oder Schnittflächenschutz bezeichnet man die Fähigkeit des Zinks, die Schnittflächen oder sonstigen Oberflächenverletzungen bei Einwirkung von Feuchtigkeit gegen Korrosion zu schützen. Diese Fähigkeit des Zinks beruht auf der im Vergleich zu Eisen negativeren Stellung des Zinks in der „elektrolytischen Spannungsreihe“. Eine Verzinkung kann aus gleichem Grund nicht unterrosten. Der Schnittflächenschutz ist bis zu einer Materialstärke von 2 mm wirksam.

Eine ausreichende Belüftung verzinkter Bauteile ist zwingend erforderlich. Bei ungünstigen Lager- und Transportbedingungen (feuchte Umgebung, geringe oder keine Luftzirkulation) kann sich auf frisch verzinkten Oberflächen sogenannter Weißrost (lockeres poröses Zinkhydroxyd) bilden. Im Regelfall ist geringer Weißrost für die Wirksamkeit des Korrosionsschutzes ohne Bedeutung. Weißrost läßt sich jedoch durch eine trockene Lagerung und durch ausreichenden Luftzutritt zu allen Flächen verhindern (ggf. bei Stapeln Holzzwischenlagen verwenden). Lagerung im Freien unter Folien oder Planen ist zu vermeiden.

Niedax Kabelverlege-Systeme aus Stahl werden im allgemeinen nur in verzinkter Ausführung eingesetzt. *) Dieser Korrosionsschutz auf Dauer erspart wertvolle Rohstoffressourcen und ist damit ein beachtlicher Beitrag zum Umweltschutz. Als Korrosionsschutz für die Niedax Kabelverlege-Systeme kommen, einsatz- und fertigungsbedingt, die im nachfolgenden in Kurzfassungen näher beschriebenen Verzinkungsverfahren zum Einsatz.

*) Für außergewöhnliche, aggressive Umweltbedingungen stehen Kabelverlege-Systeme aus Edelstahl-Rostfrei oder glasfaserverstärktem Kunststoff zur Verfügung.



Drei Verzinkungsverfahren im Vergleich

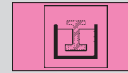
Schmelztauchverfahren Eintauchen in flüssiges Zink/Zink-Aluminium	Elektrolytisches Verfahren	
Verfahren/Norm		
Stückverzinkung nach DIN EN ISO 1461 (Tauchfeuerverzinkung) für mech. Verbindungselem. DIN EN ISO 10684	Bandverzinkung nach DIN EN 10 346 (Sendzimirverzinkung)	Galvanische Verzinkung nach DIN EN ISO 2081 für mech. Verbindungselem. DIN EN ISO 4042
Aufbau und Zusammensetzung des Überzuges		
Legierung mit dem Stahluntergrund	Legierung mit dem Stahluntergrund	Lamellarer Zinküberzug
Übliche Dicke der Zinkschicht		
Abhängig von der Materialstärke des Verzinkungsgutes bis 1,5 mm Materialstärke ca. 45 µm bis 3 mm Materialstärke ca. 55 µm bis 6 mm Materialstärke ca. 70 µm	Bei Niedax je n. Produktgruppe Auflagegr. Z 140: 10 µm ± 3 µm Auflagegr. Z 275: 20 µm ± 5 µm gemäß Dreiflächenprobe nach DIN EN 10 346.	ca. 2,5 bis 20 µm, in Hinterschnitten und Vertiefungen (Gewindeflanken) ist die Schichtstärke geringer als auf den Oberflächen (Faraday-Käfig).
Besondere Merkmale		
Jedes Bauteil wird einzeln in das flüssige Zinkbad getaucht. Die gesamte Oberfläche wird vom Zink umspült. Hohlprofile werden außen wie innen gleichermaßen geschützt. Robuster Korrosionsschutz.	Die Zinkauflage wird beidseitig, im Durchlauf durch ein Zinkbad, auf Breitband aufgebracht und anschließend in fertigungsgerechten Bandbreiten zugeschnitten.	Die Zinkauflage wird in wässrigen Elektrolyten mittels Gleichstrom aufgebracht. In der Regel, zur Verbesserung der Schutzwirkung, Nachbehandlung durch dickschicht-/ blaupassivieren. Technische bis dekorative Optik, glatte Oberflächen ohne nennenswerten Kantenaufbau.
Erkennungsmerkmale		
Die Oberfläche ist relativ rau, in kleinen Bohrungen zum Teil leichte Filmbildung durch erkalteten Zink, frisch verzinkte Oberfläche hell glänzend, Hochtemperatur verzinkte Teile (z.B. Schrauben) grau.	Verfahrensbedingte glatte Oberfläche, leicht gefettet, Loch- und Schnittkanten „blank“, Korrosionsschutz der „blanken“ Kanten bis 2 mm Materialstärke durch kathodische Schutzwirkung. 1	Ansprechende Optik mit irisierender Farbgebung. Hellglänzende glatte Oberfläche, bei Nachbehandlung durch passivieren.
Einsatz/Verwendungszweck		
Bauteile mit Schweißverbindungen, Anlagen, die freier Bewitterung ausgesetzt sind.	Bauteile ohne Schweißverbindungen bis 2 mm Materialstärke, in trockenen Innenräumen.	Bauteile in fast allen Baugrößen, technischer Korrosionsschutz bis dekorative „Veredelung“. Nur in trockenen Innenräumen.
Korrosionsschutzdauer ohne Anstrich/Durchschn. Zinkabtragungswerte in Mitteleuropa pro Jahr (µm)		Korrosionsschutzdauer
Abhängig von der Atmosphäre und der unmittelbaren örtlichen Umgebung. Landluft 0,1 - 1,0 µm Stadtluft 1,0 - 2,0 µm Meeresluft 2,0 - 4,0 µm 2	In trockenen, von Menschen bewohnbaren Innenräumen nahezu unbegrenzter Korrosionsschutz. Jährliche Abtragung dort kaum messbar. Keine Unterteilung nach Land-, Stadt-, Industrie-, Meeresluft.	Salzsprühstest nach DIN EN ISO 9227 NSS. Je nach Schichtdicke und Passivierungsart ca. 360 Stunden in der Salzsprühnebelkammer.

1 Flachzeuge von mehr als 2 mm Materialstärke werden bei Niedax tauchfeuerverzinkt.

2 Unter unmittelbarer örtlicher Umgebung ist beispielsweise die direkte Korrosionsbeeinflussung durch einen Schornstein mit CO₂ Abgasen zu verstehen. Aktuelle µm Angaben finden Sie unter www.feuerverzinken.com

Verzinkungsverfahren

→ Stückverzinkung F



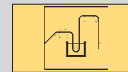
(Tauchfeuerverzinkung) nach DIN EN ISO 1461 (für mechanische Verbindungselemente gilt DIN EN ISO 10684)

Durch Eintauchen in ca. 450°C flüssiges Zink (Schmelztauchverfahren) wird die gesamte Oberfläche, einschließlich aller Ecken und Kanten, umspült. Auf dem Stahl bildet sich eine Eisen-Zink Legierungsschicht mit einer darüber liegenden Reinzinkschicht. Die Schichtdicke ist abhängig von der Materialstärke und beträgt nach DIN EN ISO 1461 bis 1,5 mm Materialstärke 45 µm, bis 3 mm Materialstärke 55 µm und bis 6 mm Materialstärke 70 µm. Bedingt durch die sehr harte Eisen-Zink Legierungsschicht können stückverzinkte Bauteile, ohne Beschädigung der Zinkoberfläche, nicht verformt werden.

Anwendungsbeispiele aus dem Niedax-Programm:

Alle Bauteile mit Schweißverbindungen, beispielsweise Hängestiele, Kabel- und Rohrschellen sowie Produkte mit mehr als 3 mm Materialstärke, Kabelrinnen/-leitern, Weitspannkabelrinnen/-leitern u.v.a.m., soweit erhöhte Anforderungen an die Korrosionsbeständigkeit gestellt werden (Freibwitterung ohne Regenschutz).

→ Bandverzinkung S



(Sendzimirverzinkung) nach DIN EN 10 346

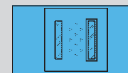
Die Zinkauflage wird beidseitig, im Durchlauf durch ein Zinkbad, auf Breitband aufgebracht. Zur Anwendung kommt das modifizierte Sendzimirverfahren. Auf dem Stahl bildet sich eine Eisen-Zink Legierungsschicht mit einer darüber liegenden Reinzinkschicht.

Die Schichtdicke des für Niedax Kabelverlege-Systeme eingesetzten Sendzimirbandes beträgt unter Berücksichtigung des Prüfverfahrens nach DIN EN 10 346 gemäß Dreiflächenprobe je nach Produktgruppe 10 - 20 µm. Eingesetzt wird die Bandverzinkung für Bauteile bis max. 2 mm Materialstärke, da bis zu dieser Stärke ein ausreichender Kantenschutz durch „kathodische Schutzwirkung“ erzielt wird. Die verfahrensbedingten „eisenblanken“ Schnittstellen der Bauteile sind, bei Einsatz in trockenen Innenräumen, durch die kathodische Schutzwirkung nicht von Nachteil. Bandverzinkte Bauteile können ohne Beschädigung der Zinkoberfläche verformt werden.

Anwendungsbeispiele aus dem Niedax-Programm:

Kabelrinnen/-leitern, Weitspannkabelrinnen/-leitern, Steigetrassen, Leitungsschutzkanäle, leichte Ausleger, Profilschienen bis zu 2 mm Materialstärke. In trockenen Innenräumen ohne aggressive Medien, bietet die Bandverzinkung einen dauerhaften Korrosionsschutz.

→ Galvanische Verzinkung V G



nach DIN EN ISO 2081 (für mechanische Verbindungselemente gilt DIN EN ISO 4042)

Die galvanische Verzinkung ist ein elektrolytisches Beschichtungsverfahren, welches den Korrosions- und Verschleißschutz erhöht und die elektrische Leitfähigkeit verbessert. Metalle erhalten einen schönen Glanz und ein hochwertiges Aussehen.

Die Zinkauflage beträgt 2,5 bis 20 µm. Bauteile mit Hinterschnitten, beispielsweise C-förmige Ankerschienen, werden verfahrensbedingt im Inneren weniger stark beschichtet als Außen (Faraday-Käfig).

Anwendungsbeispiele aus dem Niedax-Programm:

Kleinteile (Schrauben, U-Scheiben bis max. M 6), Tragschienen und Schrauben für den Verteilerbau, jedoch zusätzlich dickschichtpassiviert.



➔ Zusätzliche Kunststoffbeschichtung C



Bandverzinkte Bauteile mit einer Kunststoffbeschichtung

Bandverzinkte Bauteile nach DIN EN 10 346 können zusätzlich mit einer Kunststoffbeschichtung ausgestattet werden. Niedax verwendet ausschließlich das elektrostatische Pulverbeschichtungsverfahren. Neben ästhetischen Gründen oder individuellen Farbgebungswünschen gibt es viele weitere Gründe, verzinkten Stahl zu beschichten. Beispielsweise Kennzeichnung der Kabeltrassen (Hochspannung, Mittelspannung, Kleinspannung, Kommunikations-/EDV-Leitungen etc.). Die Beschichtung ist kein zusätzlicher Korrosionsschutz.

Die COLOR-Beschichtung wird nach dem elektrostatischen Pulverbeschichtungsverfahren aufgetragen. Die besonderen Merkmale dieses hochwertigen Beschichtungsverfahrens sind ausgezeichnete Beständigkeit gegenüber Reinigungsmitteln sowie beste thermische und mechanische Beanspruchung. Das Beschichtungsmaterial ist halogenfrei. Die Innenflächen der COLOR-Gerätekäble bleiben zinkblank, das bedeutet guter Kontakt für Schutzleiteranschlüsse an beliebiger Stelle. Die Außenflächen werden nur im Sichtbereich, mit gutem Umgriff zur Rückseite, beschichtet. Sollen die COLOR-Gerätekäble freistehend, z.B. als Energiesäule, eingesetzt werden, so ist dies bei der Bestellung anzugeben.

Für die COLOR-Beschichtung wird ausschließlich Beschichtungspulver nach der RAL-Farbtongkarte verwendet. Durch die Verarbeitung eindeutig definierter Farbtöne und dem Einsatz modernster Verfahrenstechnik werden Farbabweichungen weitestgehend vermieden. Ungeachtet dieser Vorsorgemaßnahmen ist es nicht auszuschließen, insbesondere bei Nachlieferungen, daß es zu geringen Farbabweichungen kommt (DIN 6175 Teil 1). Unter Farbabweichungen verstehen wir die Spur eines Farbunterschiedes nach DIN EN ISO 3668, Tabelle B.1, Bewertung 2

➔ Tauchfeuerverzinkte Bauteile mit einer Epoxid Polyesterharzbeschichtung C1

Die mit C1 gekennzeichneten Produkte sind tauchfeuerverzinkt und mit einer Epoxid Polyesterharzbeschichtung in einer Schichtstärke von 60 - 80 µm versehen. Bei dem Einsatz im Innenbereich gewährleistet diese plastische Beschichtung einen sehr guten Korrosionsschutz sowie eine hohe mechanische Beständigkeit und ist gegen die meisten Chemikalien resistent.

Der Zinküberzug wird demnach durch die darüber liegende Beschichtung vor atmosphärischen und chemischen Einflüssen geschützt. Ein Abtrag des metallischen Zinks wird vermieden, so dass der Zinküberzug lange Zeit unter der Beschichtung in neuwertigem Zustand erhalten bleibt.

Für den speziellen Einsatz im Außenbereich bieten wir Ihnen gerne andere Beschichtungen an.

➔ Anstrich mit Zinkstaubfarbe



Die Zinkstaubfarbe soll so beschaffen sein, dass im Trockenfilm mehr als 90% Zink enthalten ist. Um Rissbildungen in der Beschichtung zu vermeiden, ist der Anstrich in mehreren Arbeitsgängen aufzutragen.

Anwendungsbeispiele in Verbindung mit dem Niedax-Programm:

Nachbesserungen, insbesondere von montagebedingten Verletzungen der Zinkoberfläche durch Schweißnähte oder dergleichen.

Kunststoff/Elastomer

Kunststoffe verändern

bei Temperaturschwankungen ihre Eigenschaften. Aus diesem Grund sollten Artikel aus Kunststoff/Elastomer vor der Verarbeitung unterhalb des Gefrierpunktes in wärmerer Umgebung gelagert werden, um die Funktionalität voll zu gewährleisten.

Katalogsymbol	Kürzel:	Materialname:	Temperaturbereich	Mechanische Eigenschaften:	Einsatzbereich (Beispiele):	Spannungsrisbildung:
K01	PA	Polyamid, halogenfrei	-30°C bis 80°C	steif, hart, sehr fest, sehr zäh, abriebfest	Kabelverschraubungen, Sammelhalter, Kabelbügel, Steckklemmen	gering
K02	PS	Polystyrol, halogenfrei	-30°C bis 60°C	spröde, kerbempfindlich, steif, sehr hart	Kabelverschraubungen, Reihenschellen, Gegenwannen	stark
K03	PE	Polyethylen, halogenfrei	-40°C bis 80°C	weich bis steif, zäh, niedrige Festigkeit	Schutzkappen, Rundscheiben, Gegenwannen	stark
K04	PP	Polypropylen, halogenfrei	-40°C bis 90°C	formsteif, hart, fest, geringere Kerbschlagzähigkeit	Klemmgehäuse, Rohrscheiben, Nagelscheiben	möglich
K05	PC	Polycarbonat, halogenfrei	-40°C bis 120°C	hohe Festigkeit, Härte und Zähigkeit, stoßfest	Klemmgehäuse	möglich
K06	SBR/ NBR	Styrol-Butadien-Nitril-Kautschuk	-30°C bis 100°C	gute Abrieb- und Witterungsbeständigkeit	Dichtringe	nein
K07	CR	Chloroprene-Kautschuk, halogenhaltig	-40°C bis 120°C	gute Wetter-, Chemikalien- und Alterungsbeständigkeit	Dichtringe	nein
K08	NBR	Nitril-Butadien-Kautschuk	-40°C bis 120°C	kälteflexibel, hohe Stoßelastizität, geringe Witterungsbeständigkeit	Dichtringe	nein
K09	PVC	Polyvinylchlorid hart, halogenhaltig	-20°C bis 65°C	fest, steif, hart, geringe Kerbempfindlichkeit	Kunststoffkanäle	gering
K10	Weich-PVC	Polyvinylchlorid weich, halogenhaltig	0°C bis 50°C	flexibel, weich, gute Abriebfestigkeit	Schutzkappen	nein
K11	ABS	Acrylnitril-Butadien-Styrol, halogenfrei	-30°C bis 80°C	sehr zäh auch bei tiefen Temperaturen, hart, steif, kratzfest	Montageplatten, Formstücke für Kunststoffkanäle	gering
K12	ASA	Acrylsäureester-Styrol-Acrylnitril	-30°C bis 85°C	schlagzäh auch in der Kälte, Festigkeit ähnlich ABS	Gerätetankgehäuse	gering
K14	POM	Polyoxymethylen	-40°C bis 100°C	fest, steif, zäh, auch bei hohen Temperaturen, elastisches Federverhalten	Kabelbügel	wenig
K15	SBR	Styrol-Butadien-Kautschuk	-50°C bis 100°C	hoher Abriebwiderstand, gute Hitze- und Kältebeständigkeit	Dichtringe	nein
K16	CR/ NBR	Chloroprene / Nitril-Butadien Kautschuk, halogenhaltig	-20°C bis 100°C	hohe Stoßelastizität, verbesserte Witterungsbeständigkeit	Dichtringe	nein
K17	CR/ SBR	Chloroprene / Styrol-Butadien Kautschuk, halogenhaltig	-20°C bis 70°C	hoher Abriebwiderstand, geringere Hitze- und Kältebeständigkeit	Dichtringe	nein
K18	TPE	Thermoplastische Elastomere	-40°C bis 120°C	sehr gute Witterungs-, Ozon- und Alterungsbeständigkeit	Dichtringe	nein
K19	FS 31	Phenolharz	bis 125°C	hohe Festigkeit, große Härte, hohe Temperaturbeständigkeit	Illuminationsfassungen	gering
K20	SI	Silikonkautschuk	-40°C bis 180°C	gute Alterungs- und hohe Temperaturbeständigkeit	Dichtringe	nein
K21	PUR	Polyurethane	-25°C bis 60°C	hohe Reißfestigkeit, Knick- und Abriebfestigkeit	Industrieschläuche, Dichtungen, Klebstoffe	gering
K22	PET	Polyethylenterephthalat, halogenfrei	-40°C bis 190°C	hohe Festigkeit, sehr geringe Feuchtigkeitsaufnahme	Illuminationsfassungen	gering
K23	UP-GF	glasfaserverstärkter Polyester, halogenfrei	-50°C bis 180°C	hohe Festigkeit, große Härte, hohe Temperaturbeständigkeit	Kabelkanal, Konstruktionsprofile, Handlauf	gering



Chemische Beständigkeiten

Katalog-symbol	Wasser:	Säuren (10 %):	Laugen (10 %):	Alkohol (Ethanol):	Benzin:	Benzol:	Mineralöl:	Pflanzliche und tierische Fette:	Lösungsmittel
K01	+	o	+	+	o	+	o	+	o
K02	+	o	+	+	-	-	o	o	+
K03	+	+	+	+	o	-	o	+	-
K04	+	+	+	+	o	o	+	+	o
K05	+	o	-	+	-	-	+	+	o
K06	+	o	o	+	-	-	o	o	o
K07	+	-	-	+	o	+	o	o	o
K08	+	o	+	+	+	o	+	o	o
K09	+	+	+	+	+	-	+	+	-
K10	+	+	o	+	-	k.A.	-	o	-
K11	+	o	k.A.	+	-	-	+	-	-
K12	+	o	o	+	-	-	+	+	-
K14	+	o	o	+	+	+	+	+	-
K15	+	+	+	+	-	-	-	-	o
K16	+	o	o	+	o	-	+	+	o
K17	+	o	o	k.A.	-	-	o	k.A.	k.A.
K18	+	+	+	k.A.	+	k.A.	+	k.A.	-
K19	+	o	o	+	+	o	+	k.A.	o
K20	+	o	o	+	o	-	+	+	o
K21	+	-	-	k.A.	+	k.A.	+	+	o
K22	+	+	o	+	+	o	+	k.A.	o
K23	+	+	+	+	+	o	+	+	+

+ = beständig o = bedingt beständig - = nicht beständig k.A. = keine Angaben

Quelle: Kunststoff-Tabellen, z.B. Kunststoff-Kompendium, Franck, Vogel-Buchverlag

Die Tabellenangaben gelten als Richtwerte für die Vorauswahl der Produkte und basieren auf unserem aktuellen Kenntnisstand.

Die Eigenschaften können durch die Geometrie der Produkte und die Einsatzart negativ beeinflusst werden. Detailliertere Angaben erhalten Sie auf Anfrage. Zur Prüfung der Eignung eines Produktes ist ein Test unter den spezifischen Umgebungsbedingungen erforderlich.

Technische Informationen

Durchsteckanker DAZ

Größte zulässige Lasten ¹⁾ eines Dübels in Normalbeton C20/25²⁾.

Bei der Bemessung ist der gesamte Zulassungsbescheid ETA-05/0069 zu beachten.

gvz = galvanisch verzinkt nach DIN EN ISO 2081/DIN EN ISO 4042, blaupassiviert

Dübeltyp		DAZ 8x10	DAZ 10x10 DAZ 10x30	DAZ 12x10	DAZ 16x25
		gvz	gvz	gvz	gvz
Effektive Verankerungstiefe h_{ef}	mm	45	60	70	85
Zulässige zentrische Zuglast eines Einzeldübel ohne Randeinfluss $N_{zul}^{3)}$					
Gerissener Beton C20/25 ²⁾	kN	2,4	4,3	7,6	13,4
Ungerissener Beton C20/25 ²⁾	kN	4,3	7,6	11,9	18,8
Zulässige Querkraft eines Einzeldübel ohne Randeinfluss $V_{zul}^{3)}$					
Gerissener und ungerissener Beton C20/25 ²⁾	kN	6,9	11,4	16,9	31,4
Zulässiges Biegemoment (M_d) M_{zul}	Nm	14,9	30,0	52,6	133,1
Bauteilabmessungen und Montagekennwerte ⁴⁾					
Standardbauteildicke ($\geq 2 \times h_{ef}$) $h_{min,1} =$	mm	100	120	140	170
Minimaler Achsabstand $s_{min} =$ für $c \geq$	mm	35 (40)	40	50	65
Minimaler Randabstand $c_{min} =$ für $s \geq$	mm	50	55 (60)	70	95
Reduzierte Bauteildicke ($< 2 \times h_{ef}$) $h_{min,2} =$	mm	40	45	55	65
Minimaler Achsabstand $s_{min} =$ für $c \geq$	mm	70 (100)	80	110	150
Minimaler Randabstand $c_{min} =$ für $s \geq$	mm	80	100	120	140
Bohrnennendurchmesser $d_0 =$	mm	35	40	50	80
Bohrlochtiefe (t) $h_1 \geq$	mm	70	100	90	130
Durchgangsloch im anzuschließenden Bauteil $d_f \leq$	mm	40	60	60	65
Drehmoment beim Verankern	Nm	100	90	120	180
Gesamtlänge $l =$	mm	8	10	12	16
Dicke des Anbauteils $d_a =$	mm	55	75	90	110
	mm	9	12	14	18
	Nm	20	45	60	110
	mm	75	95 / 115	110	148
	mm	10	10 / 30	10	25

- Es sind die in der Zulassung geregelten Teilsicherheitsbeiwerte der Widerstände sowie ein Teilsicherheitsbeiwert von $\gamma_c = 1,4$ berücksichtigt. Bei der Kombination von Zug- und Querlasten, bei Randeinflüssen und bei Dübelgruppen beachten sie bitte das Bemessungsverfahren A (ETAG Anhang C).
 - Der Beton wird als normalbewehrt oder unbewehrt vorausgesetzt; bei höheren Betonfestigkeiten sind bis zu 55 % höhere Werte möglich.
 - D.h. für Zuglast: Randabstand $c \geq 1,5 h_{ef}$ und Achsabstand $s \geq 3 h_{ef}$ bzw. für Querkraft: $c \geq 10 h_{ef}$ und Achsabstand $s \geq 3 h_{ef}$.
 - Die Klammerwerte gelten nur für ungerissenen Beton.
- Für den Außenbereich empfehlen wir Dübel aus Edelstahl-Rostfrei!

Nagelanker NA, Durchsteckanker DAM und Deckennagel NDN

Zulässige Lasten für zentrischen Zug, Querlast und Schrägzug unter jedem Winkel sowie Dübelkennwerte und Bauteilabmessungen für Betonfestigkeitsklasse $\geq B 25$ bzw. C 20/25 und $\leq B 55$ bzw. C 50/60. Für die Bemessung ist der gesamte Zulassungsbescheid ETA - 06/0175 zu beachten, sowie ETA - 07/0144 für den Deckennagel NDN.

Dübeltyp		NA 6x5 ¹⁾	NA 6x30 ¹⁾	DAM 6x5 ¹⁾	DAM 6x10 ¹⁾	NDN 6/35 ²⁾
		gvz	gvz	gvz	gvz	gvz
Zulässige Last von Einzeldübeln	kN	2,4	2,4	2,4	2,4	2,4
Zulässiges Biegemoment M (ohne Einwirkung einer Zuglast)	Nm	7,5	7,5	5,2	5,2	3,08
Max. Drehmoment beim Befestigen des Anbauteils mit Drehmomentschlüssel	Nm	/	-	4	4	/
Bohrnennendurchmesser $d_0 =$	mm	6	6	6	6	6
Schneidendurchmesser \leq	mm	6,4	6,4	6,4	6,4	6,4
Durchgangsloch im anzuschließenden Bauteil $d_f \leq$	mm	7,0	7,0	7,0	7,0	/
Mindestbohrlochtiefe $t \geq$	mm	36	36	36	36	40
Mindestverankerungstiefe $h_v \geq$	mm	30	30	30	30	32
Achsabstand zwischen den äußeren Dübeln benachbarter Dübelgruppen bzw. Einzeldübeln $a_z \geq$	mm	200 ³⁾	200 ³⁾	200 ³⁾	200 ³⁾	200
Abstand der äußeren Dübel zum Bauteilrand $a_r \geq$	mm	100 ⁴⁾	100 ⁴⁾	100 ⁴⁾	100 ⁴⁾	150
Mindestbaudicke $d \geq$	mm	80	80	80	80	80
Gesamtlänge $l =$	mm	42	67	50	55	/
Dicke des Anbauteils $t_{fix} \leq$	mm	5	30	5	10	35

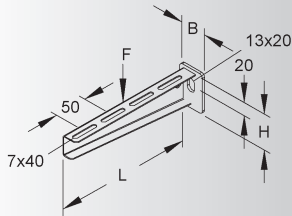
- Es sind die in der Zulassung geregelten Teilsicherheitsbeiwerte der Widerstände sowie ein Teilsicherheitsbeiwert der Einwirkung $\gamma_F = 1,4$ berücksichtigt.
 - Anwendungsbereich: Der Dübel darf als Mehrfachbefestigung (sogenannte redundante Systeme) gemäß ETAG 001, Part 6 z. B. für die Verankerung abgehängter Decken, Wandbekleidungen, Rohrtrassen, Lüftungsleitungen usw. verwendet werden.
 - Der Achsabstand kann bei gleichzeitiger Abminderung der zul. Last auf 100 mm reduziert werden.
 - Der Randabstand kann bei gleichzeitiger Abminderung der zul. Last auf 50 mm reduziert werden.
- Für den Außenbereich empfehlen wir Dübel aus Edelstahl-Rostfrei!



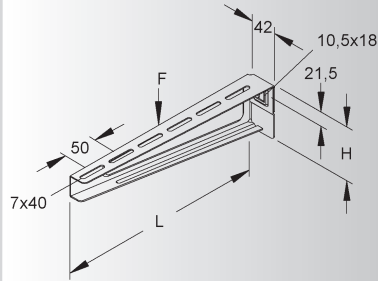
Montagehinweise

KTAM...

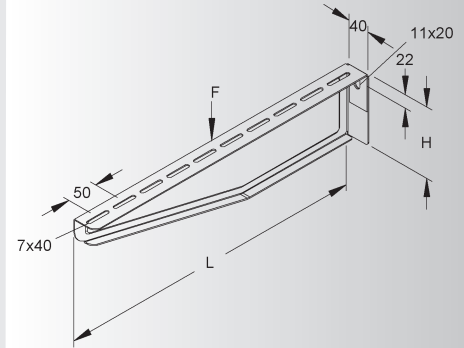
- S** 100 - 200 mm
- F** 100 - 200 mm
- E3** 100 - 300 mm
- E5** 100 - 300 mm



- S** 300 - 400 mm
- F** 300 - 400 mm

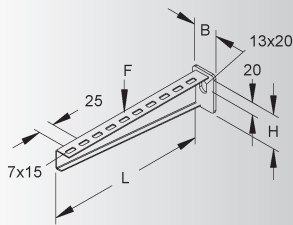


- S** 500 - 600 mm
- E5** 400 mm

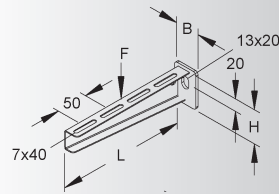


KTA...

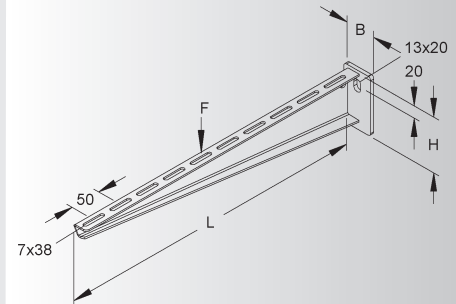
- F** 150 - 550 mm
- E3** 100 - 600 mm
- E5** 100 - 600 mm



- F** 100 - 400 mm

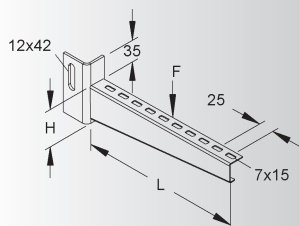


- F** 500 - 600 mm

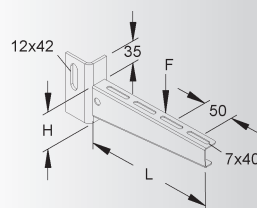


KTU...

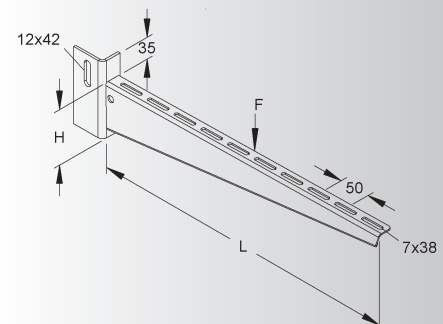
- F** 150 - 550 mm
- E3** 100 - 600 mm
- E5** 100 - 400 mm



- F** 100 - 400 mm



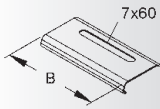
- F** 500 - 600 mm



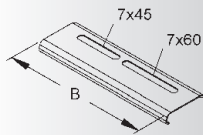
Montagehinweise

RKB...

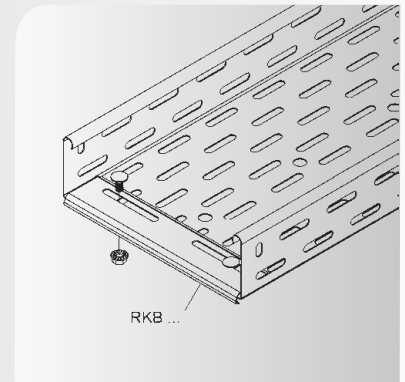
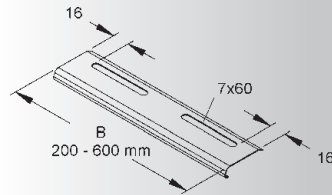
100 mm



150 mm

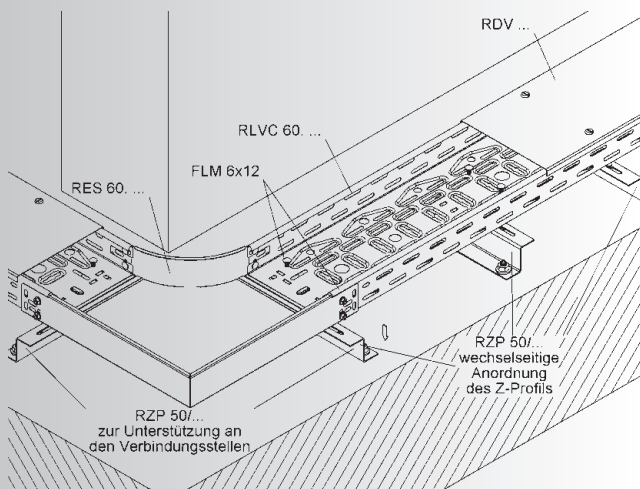


200 - 600 mm



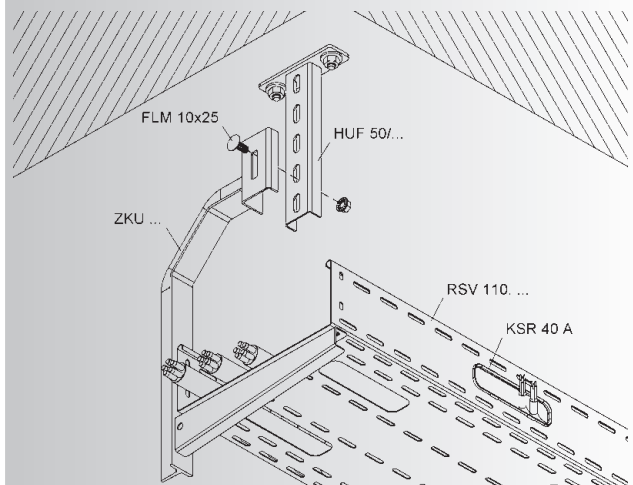
RZP 50/...

Kostengünstige aufgeständerte Verlegevariante.
Zu beachten ist die wechselseitige Anordnung des Z-Profiles.

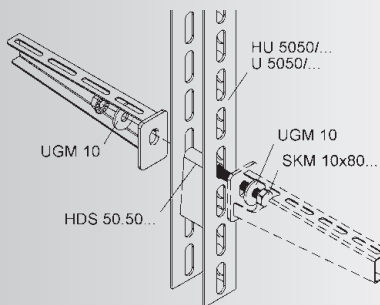


ZKU...

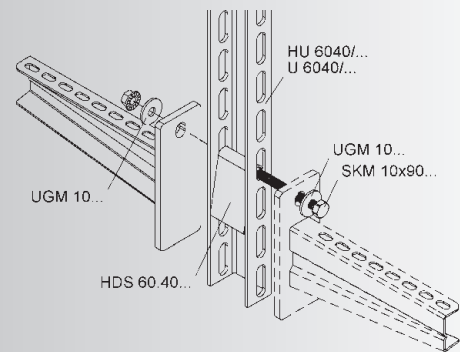
Durch eine zentrische Lasteinleitung ist theoretisch eine reine Zugbelastung möglich.



HDS 50.50...



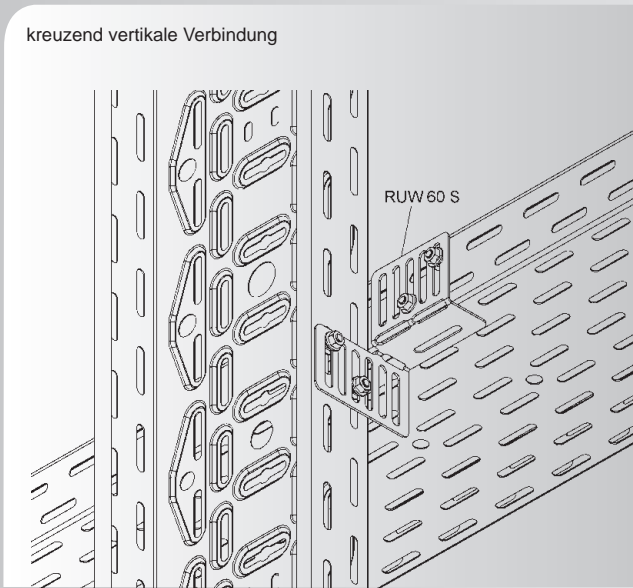
HDS 60.40...



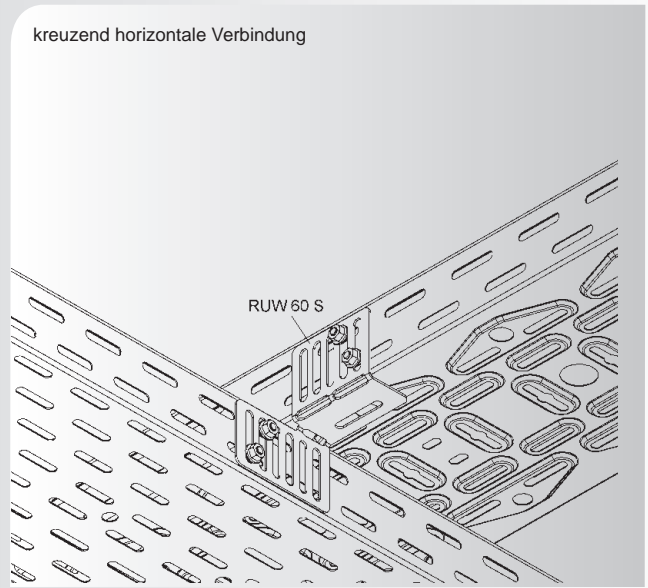
Montagehinweise

Die vielseitigen Einsatzmöglichkeiten des Universalwinkel RUW 60 S zur schnellen Verbindung von Kabelrinnen

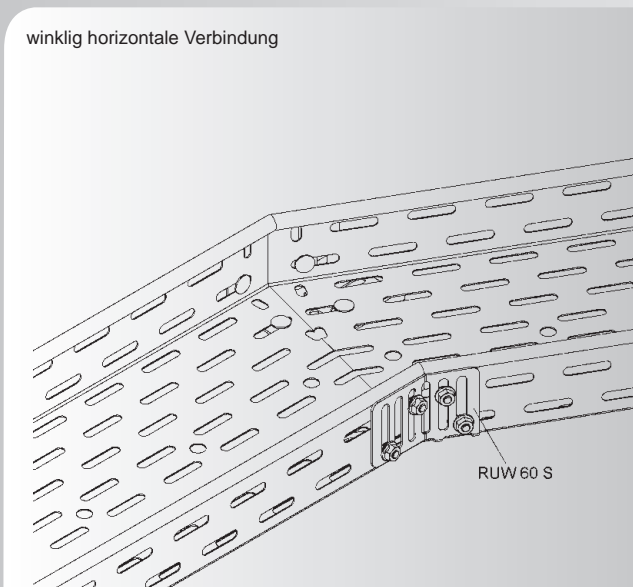
kreuzend vertikale Verbindung



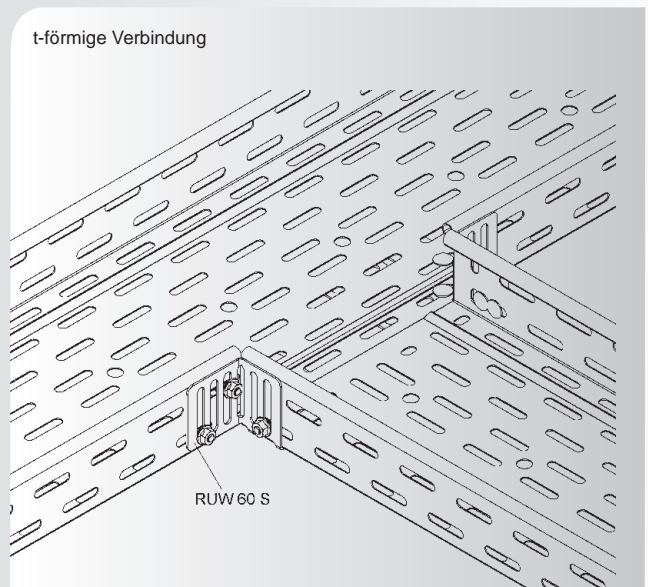
kreuzend horizontale Verbindung



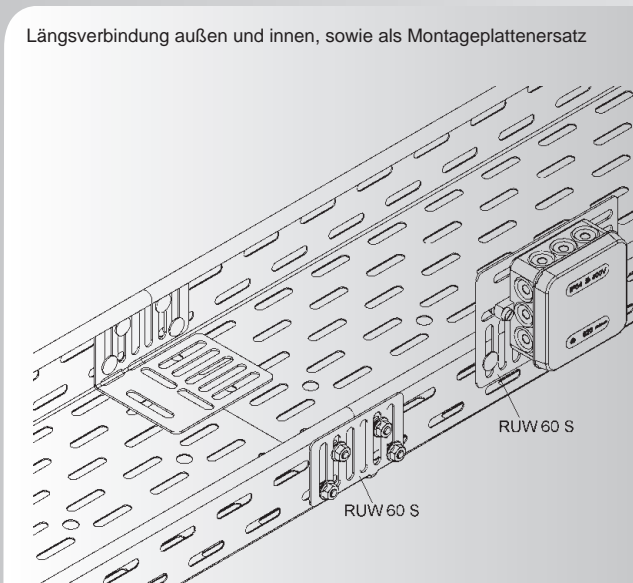
winklig horizontale Verbindung



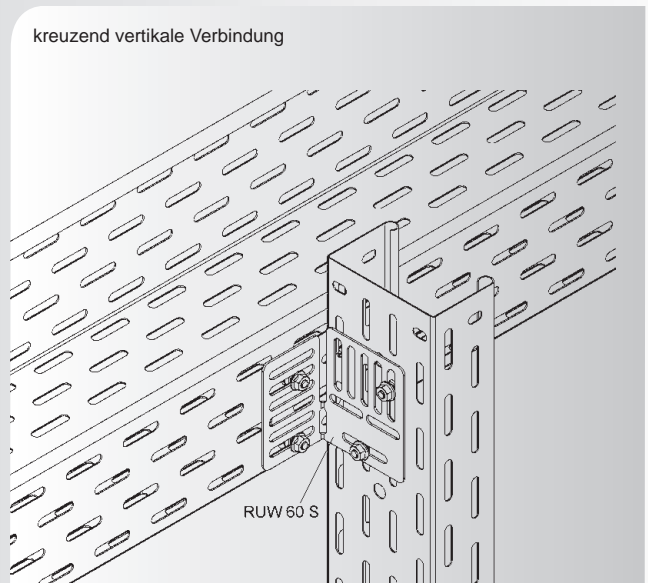
t-förmige Verbindung



Längsverbinding außen und innen, sowie als Montageplattenersatz



kreuzend vertikale Verbindung

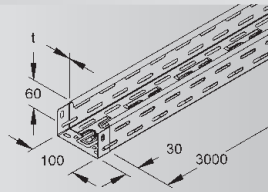
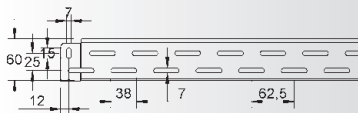


Montagehinweise

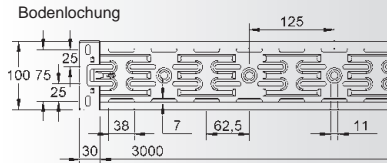
RLV 60...

100 mm

Seitenlochung

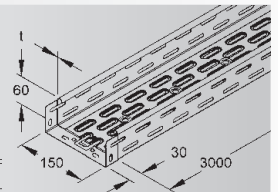
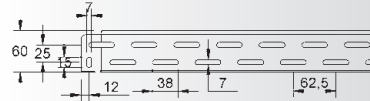


Bodenlochung

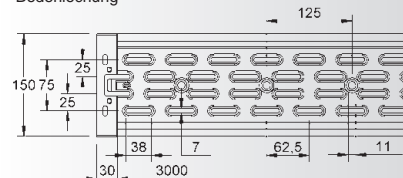


150 mm

Seitenlochung

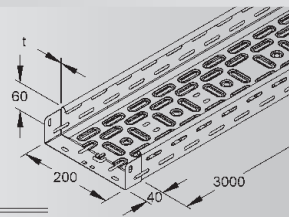


Bodenlochung

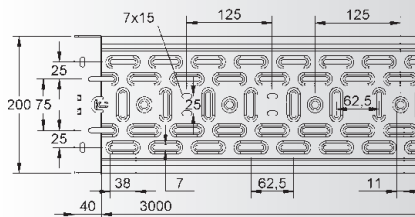


200 mm

Seitenlochung

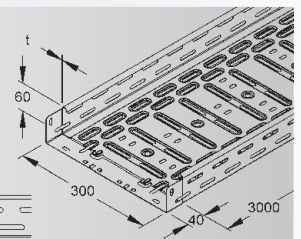
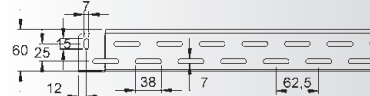


Bodenlochung

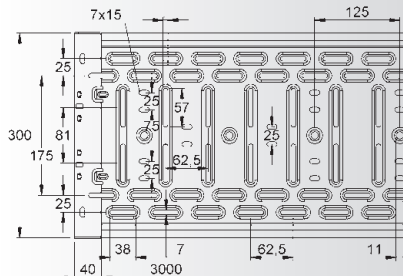


300 mm

Seitenlochung

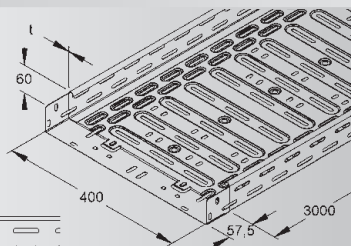
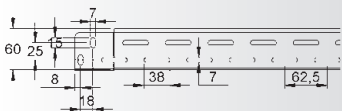


Bodenlochung

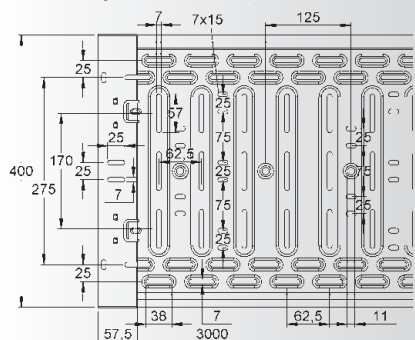


400 mm

Seitenlochung



Bodenlochung

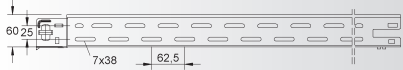
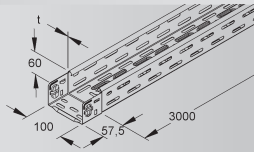


Montagehinweise

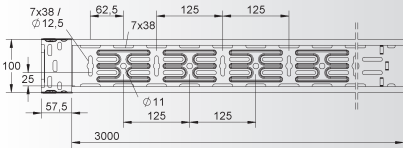
RLVC 60...

100 mm

Seitenlochung

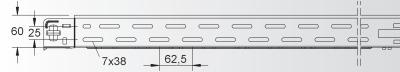
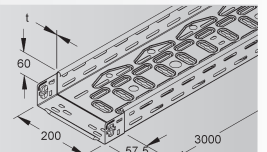


Bodenlochung

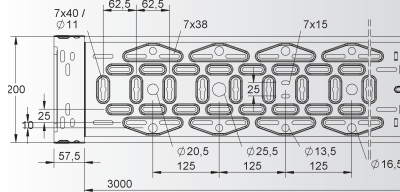


200 mm

Seitenlochung

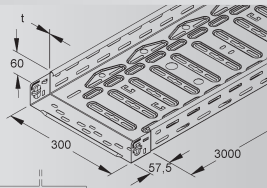


Bodenlochung

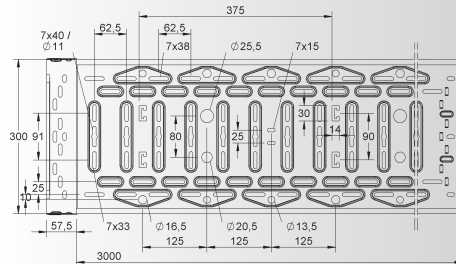


300 mm

Seitenlochung

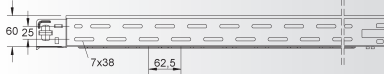
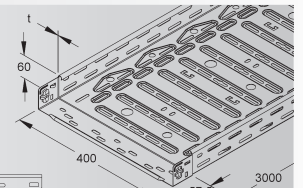


Bodenlochung

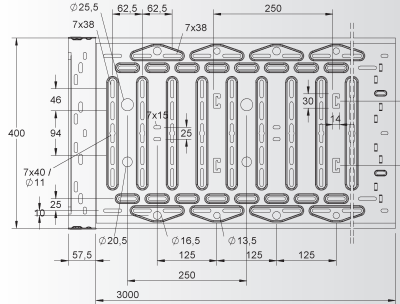


400 mm

Seitenlochung

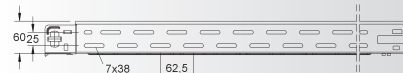
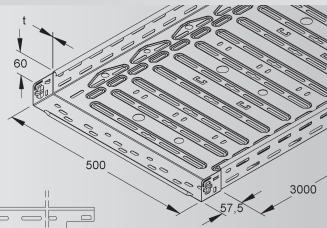


Bodenlochung

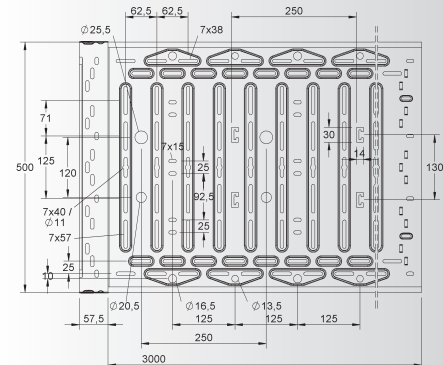


500 mm

Seitenlochung

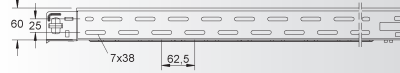
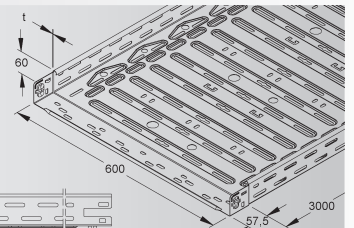


Bodenlochung

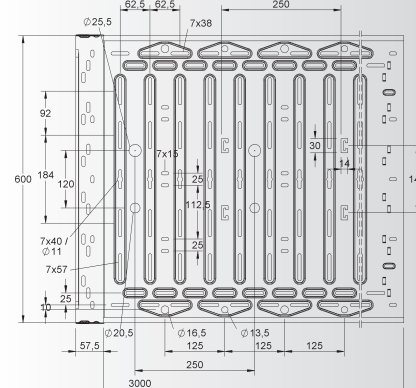


600 mm

Seitenlochung



Bodenlochung

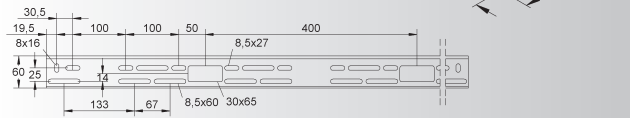


Montagehinweise

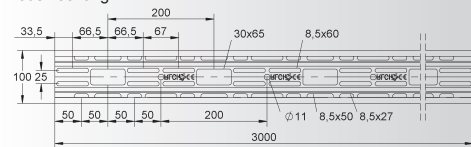
RLCI 60...

100 mm

Seitenlochung

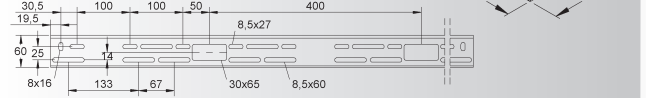


Bodenlochung

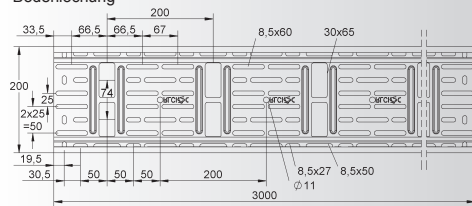


200 mm

Seitenlochung

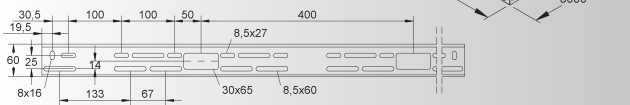


Bodenlochung

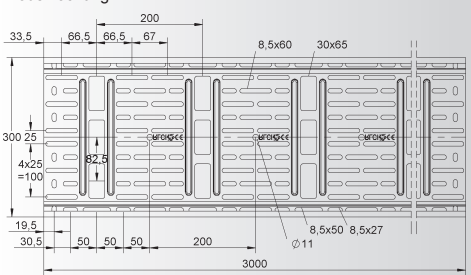


300 mm

Seitenlochung

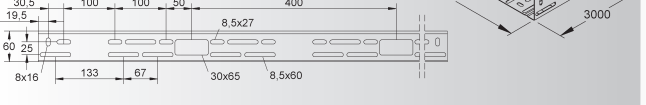


Bodenlochung

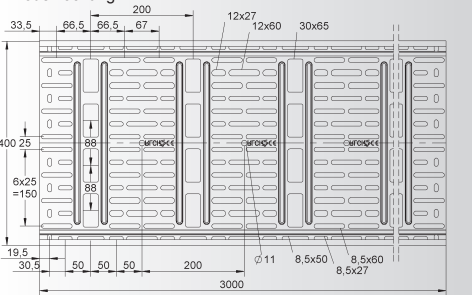


400 mm

Seitenlochung

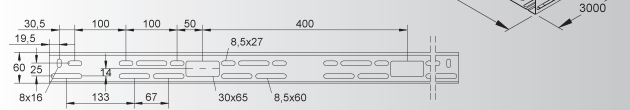


Bodenlochung

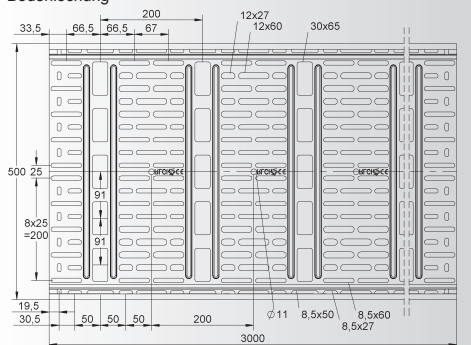


500 mm

Seitenlochung

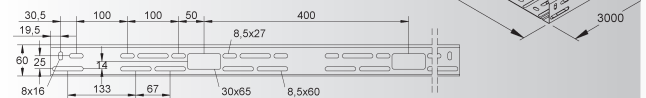


Bodenlochung

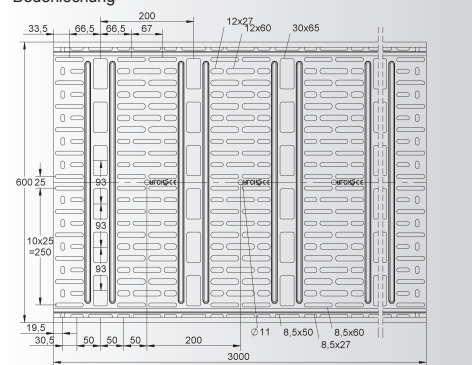


600 mm

Seitenlochung



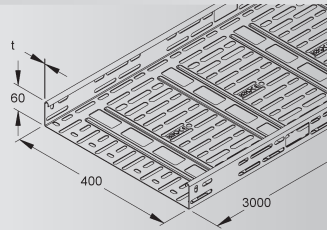
Bodenlochung



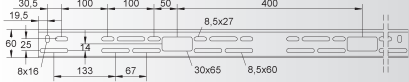
Montagehinweise

RSI 60...

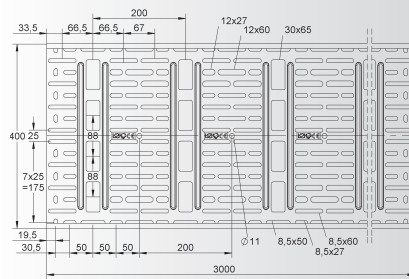
400 mm



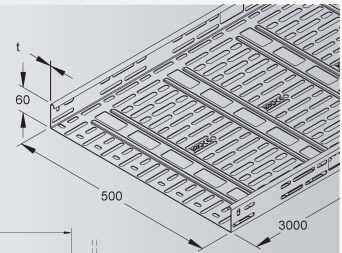
Seitenlochung



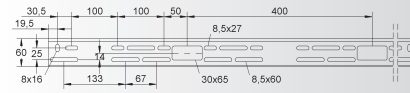
Bodenlochung



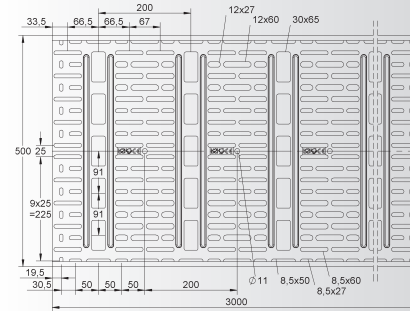
500 mm



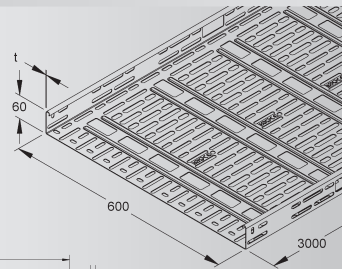
Seitenlochung



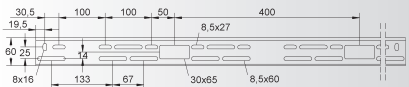
Bodenlochung



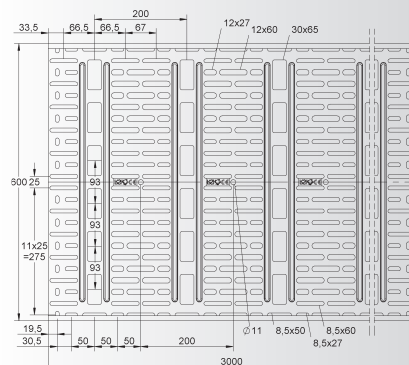
600 mm



Seitenlochung

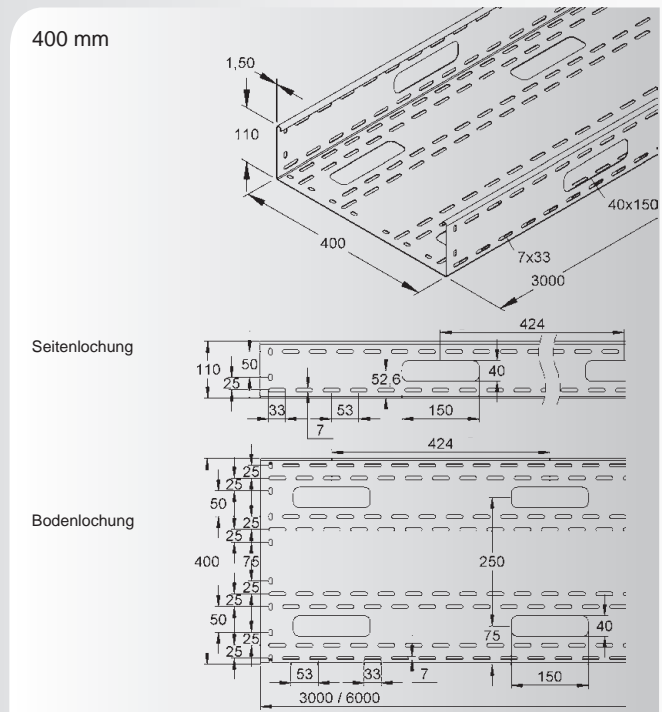
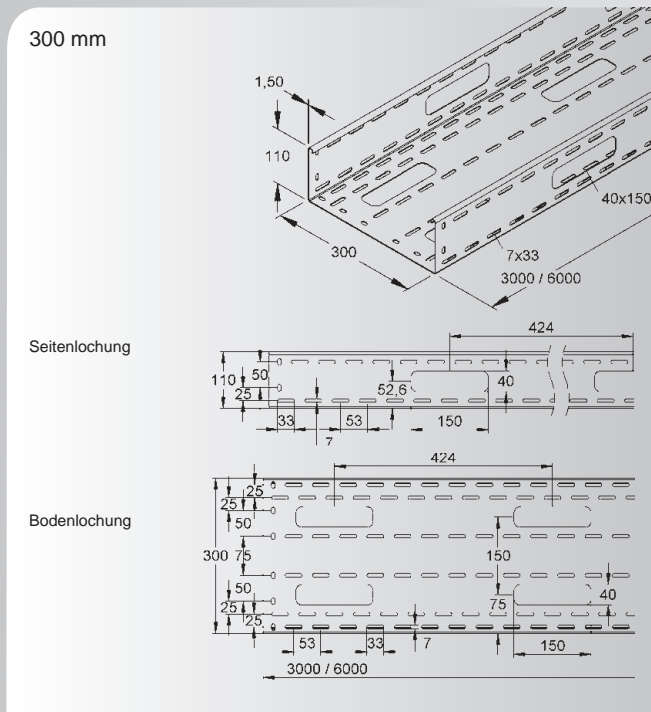
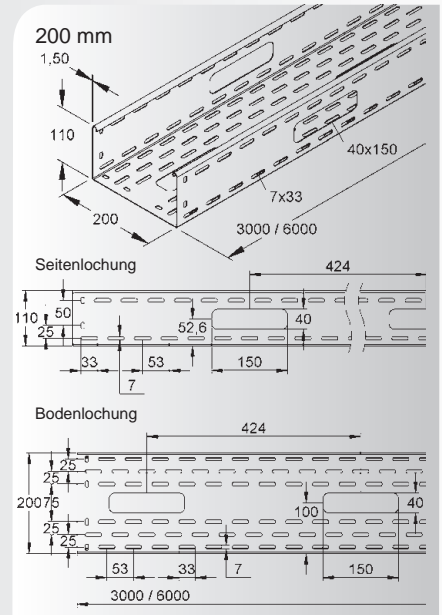
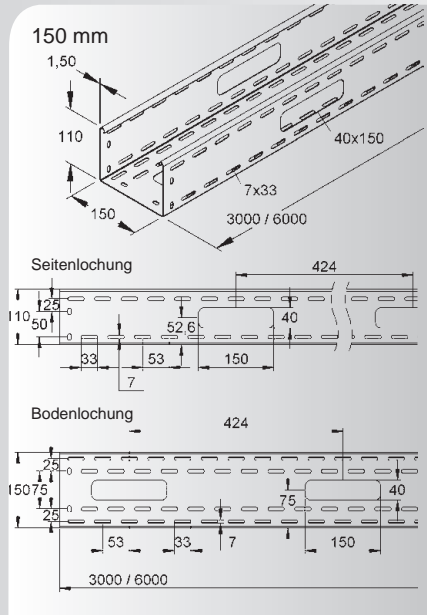
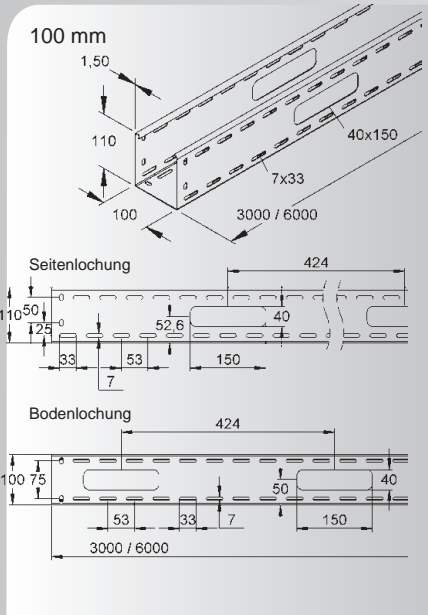


Bodenlochung



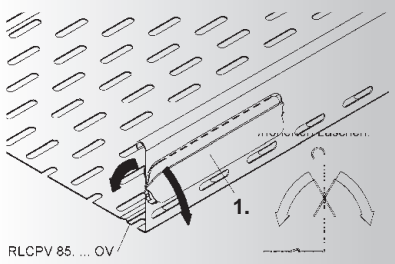
Montagehinweise

RSV 110...

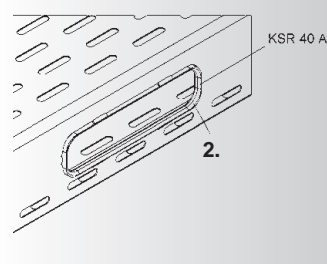


RLCPV 85...OV

1. Herstellung der Kabeldurchführöffnungen durch Herausdrehen der perforierten Laschen.

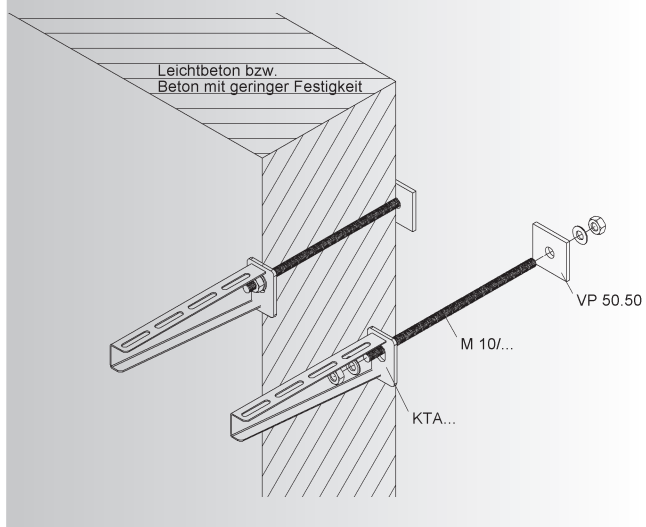


2. Ein optimaler Schutz der Kabel beim Kabelzug wird durch Einsetzen des Kabelschutzrings KSR 40 A erreicht.

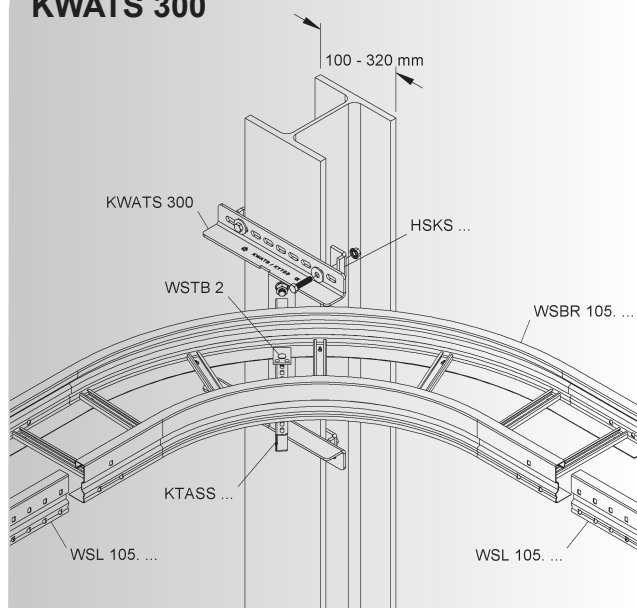


Montagehinweise

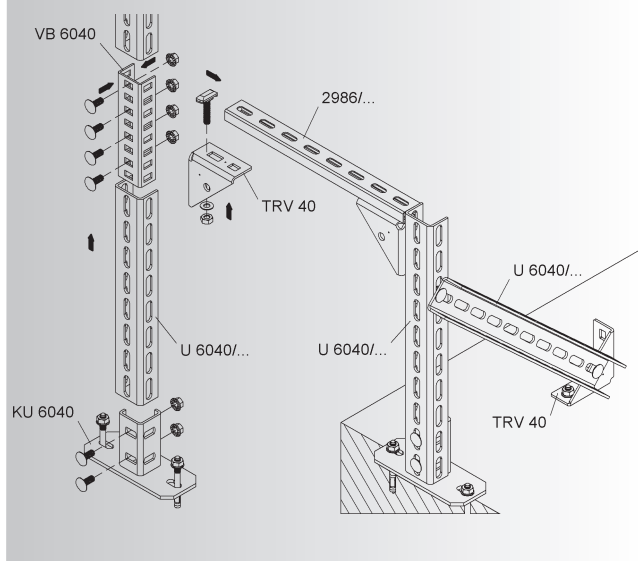
VP 50.50



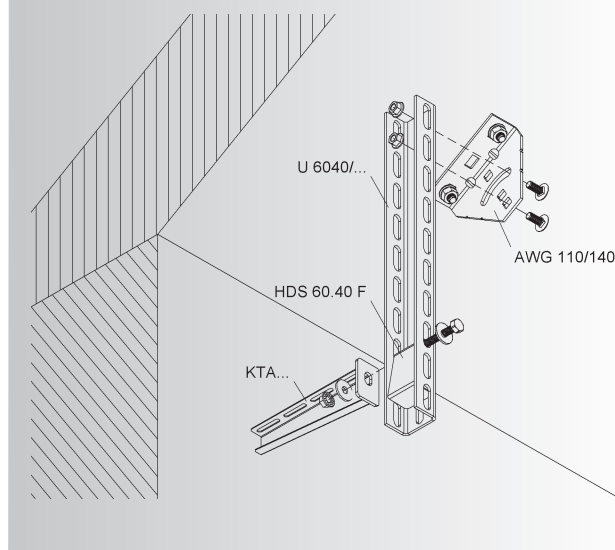
KWATS 300



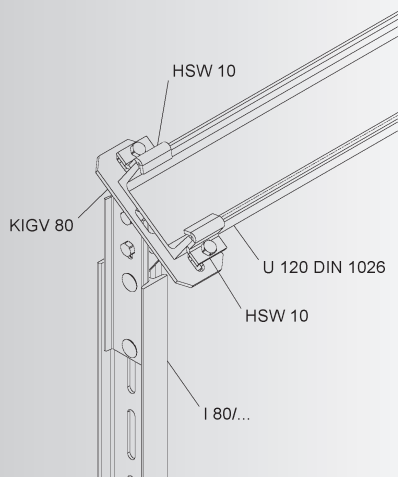
TRV 40



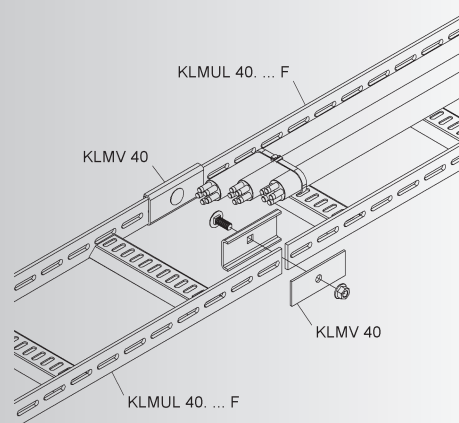
AWG 110/140



KIGV 80

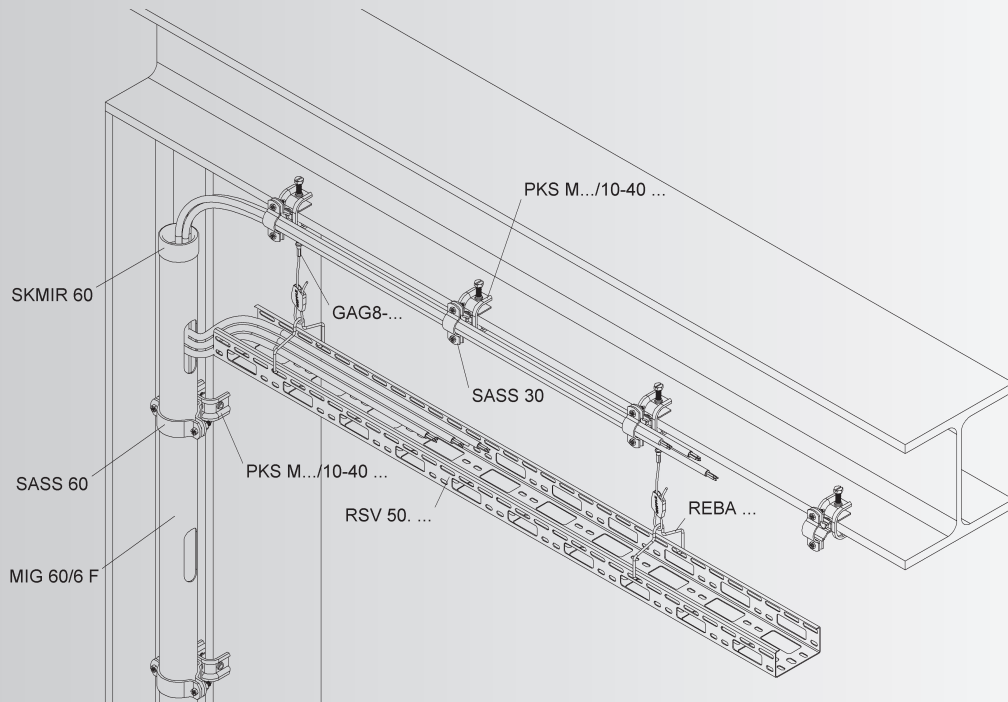


KLMV 40

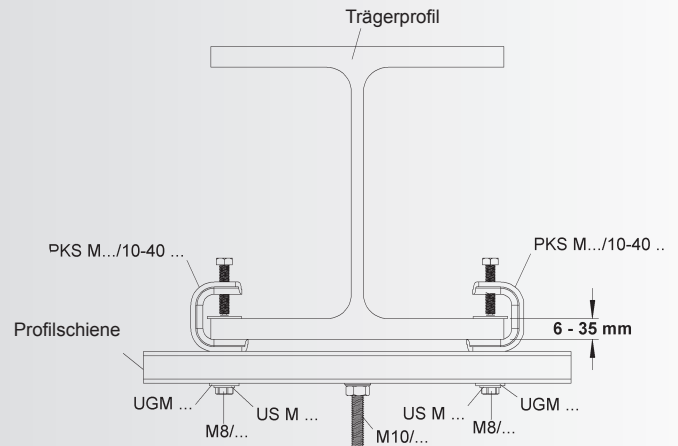
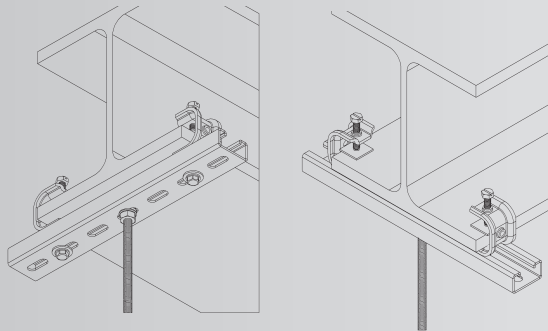


Montagehinweise

PKS...

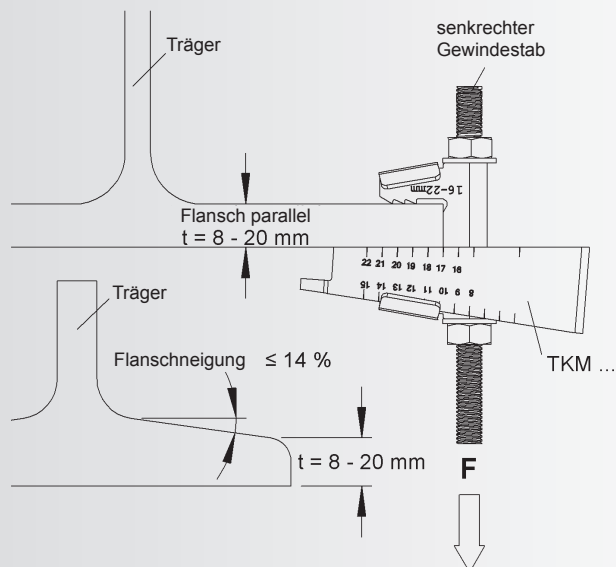


Je nach Anwendungsfall können die zur Verwendung kommenden Befestigungsmittel variieren!



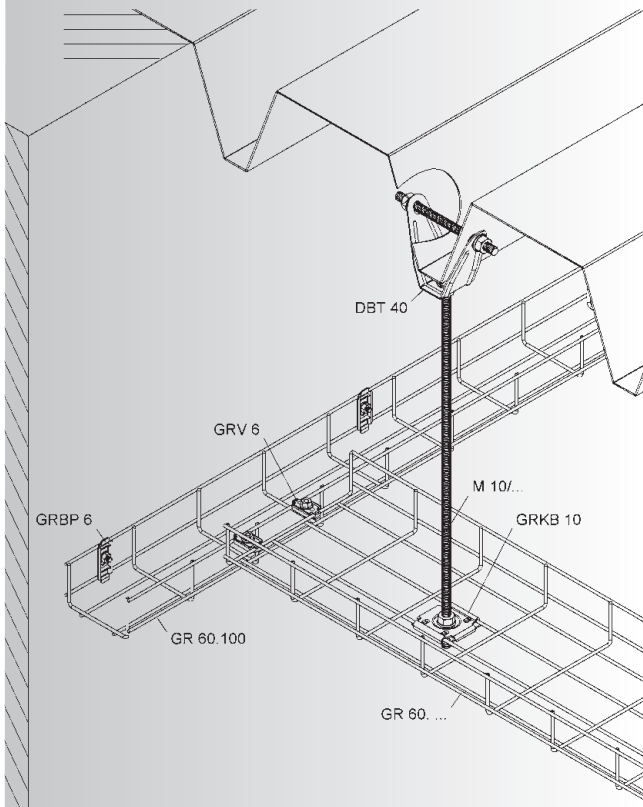
TKM...

Eine Vormontage der Trägerklammer mit dem Gewindestab vor der Montage ist möglich.
Zu beachten ist die Stärke des Flansches für die Drehung der Trägerklammer (siehe seitliche Skalierung) sowie die Lage des Keils (1) unterhalb des Flansches. Die Trägerklammer darf nur senkrecht (F) zum Träger belastet werden.

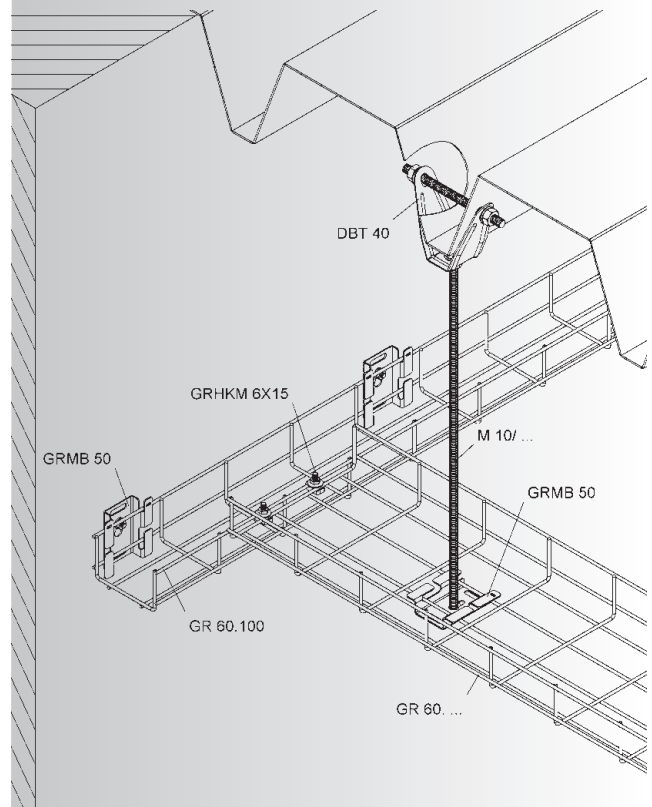


Montagehinweise

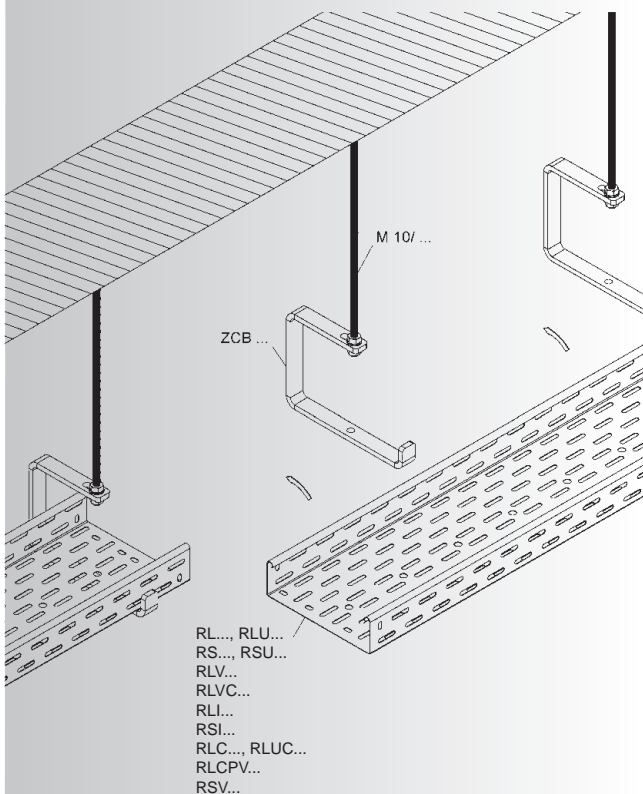
Mittige Trapezdeckenabhangung (max. Gitterinnenbreite 100 mm)
mittels DBT 40, M 10/..., GRKB 10. Wandbefestigung mittels GRBP 6.



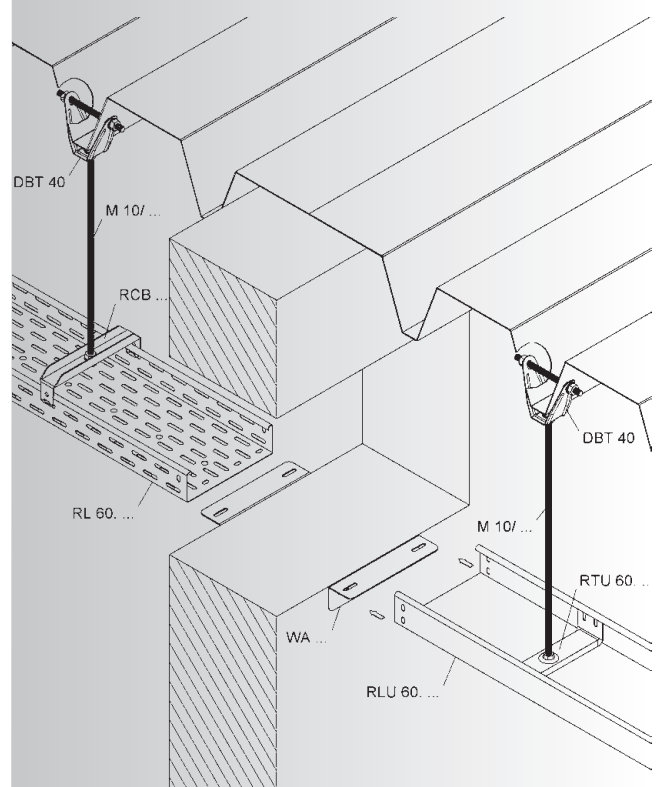
Mittige Trapezdeckenabhangung (max. Gitterinnenbreite 100 mm) mittels DBT 40, M 10/..., GRMB 50. Wandbefestigung ebenfalls mittels GRMB 50.



Mittige Gewindestangenabhangung mit Zentralabhangung ZCB...

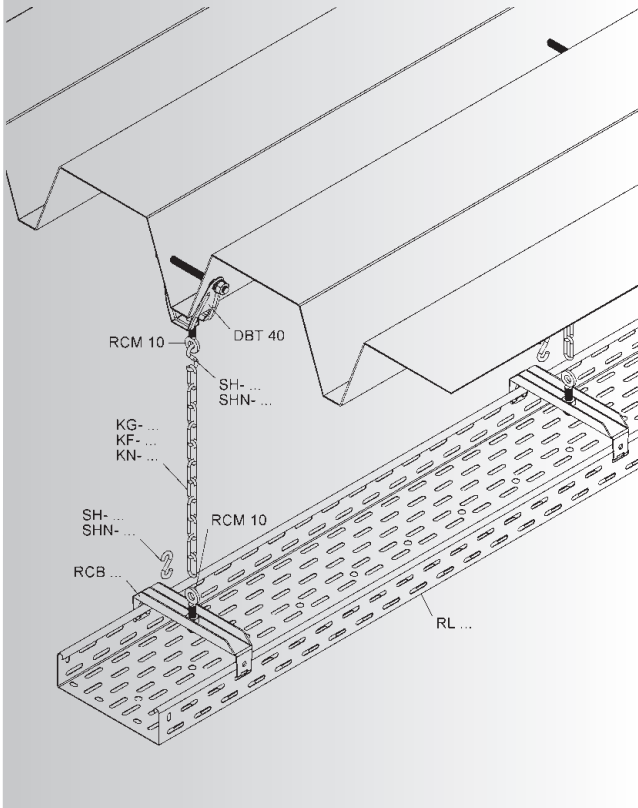


Mittige Trapezdeckenabhangung (max. Kabelinnenbreite 300 mm)
mittels DBT 40, M 10/..., RCB (einklipsen) sowie RTU (einschieben).
Wandbefestigung mittels WA.

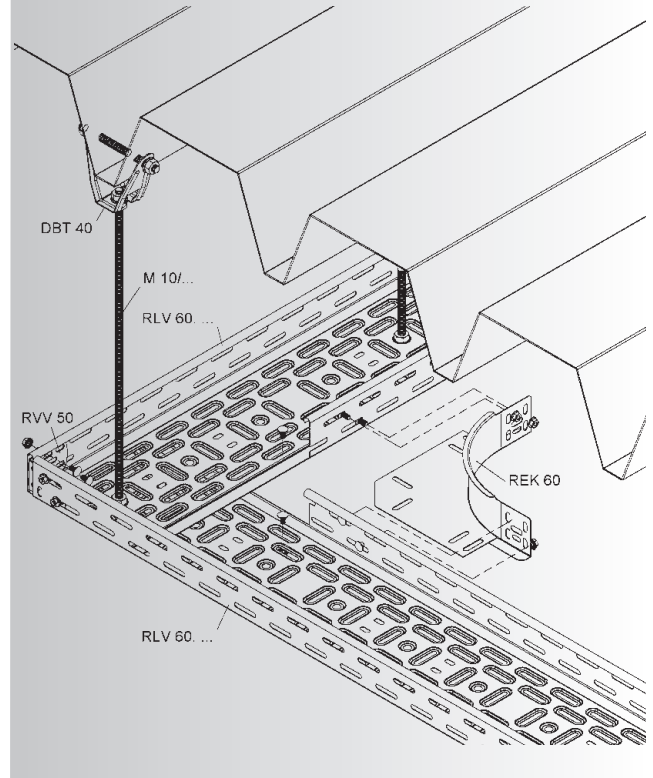


Montagehinweise

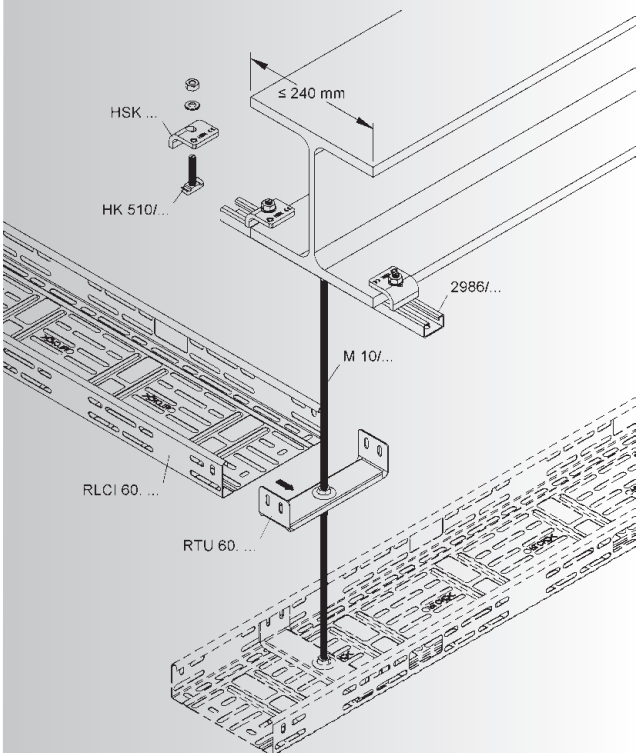
Mittige Trapezdeckenabhangung mittels Deckenbügel DBT 40 und Knotenkette KCH..., Gliederkette KG..., KF..., KN... . Für Sichtmontagen, ist die Gripple Set-Schleufe GAK... besonders geeignet.



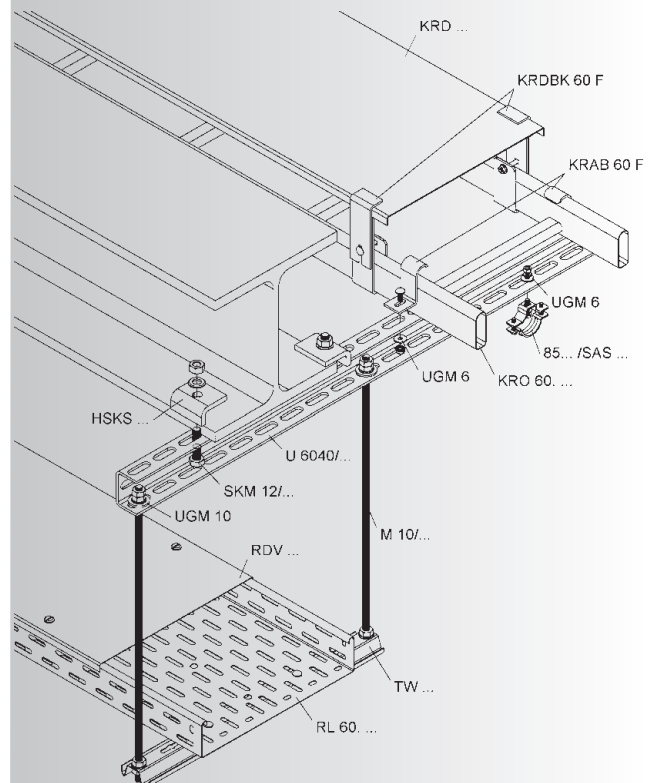
Trapezdeckenabhangung mittels Deckenbügel DBT 40 und Gewindestab M 10/... . Mittige Gewindestab-Befestigung direkt mit der Bodenlochung der Kabelrinne. Anbau des Eckenbaustücks nach vorherigem Ausklinken der Kabelrinnenseitenholme.



Klemmbefestigung an einen Stahlträger mittels Ankerschiene 2986/... Profilklemme HSK... und Hakenkopfschraube HK 510/... . Befestigung der Kabelrinne mittels Aufhängebügel RTU 60... (einschieben). Parallele und kreuzende Trassenführung möglich.

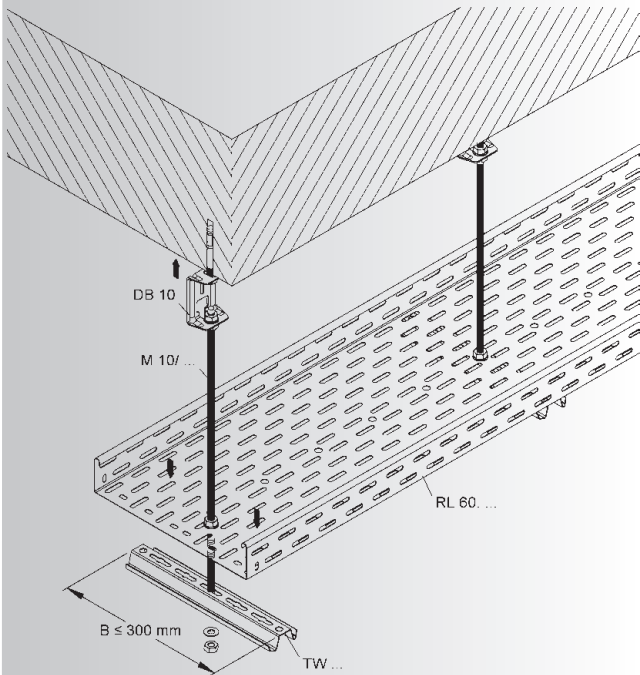


Montage einer Unterkonstruktion aus U 6040/... mittels Profilklemme HSKS... an einen Stahlträger. Parallelführung einer Kabelleiter KRO... auf gleicher Höhe des Stahlträgers und zusätzliche beidseitige Abhangung einer Kabelrinne (ab Breite 300 mm) auf einen Tragwinkel TW... mittels Gewindestab M 10/...

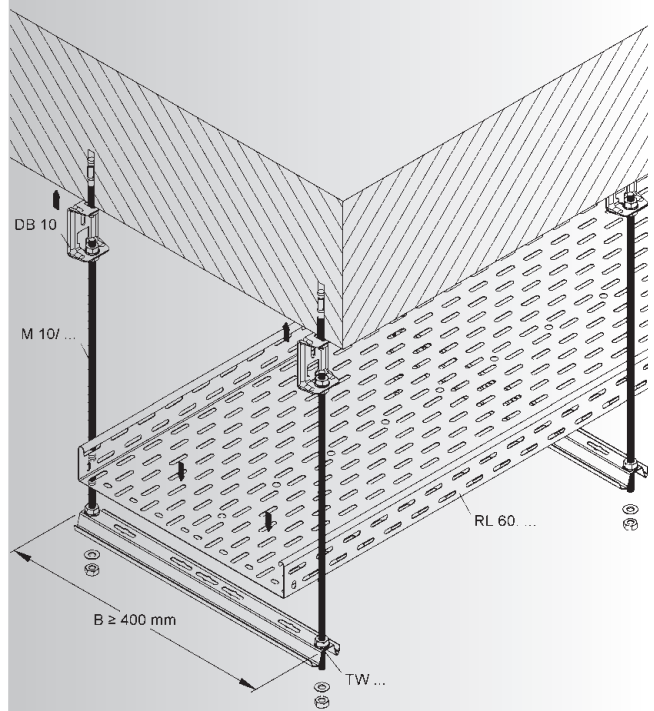


Montagehinweise

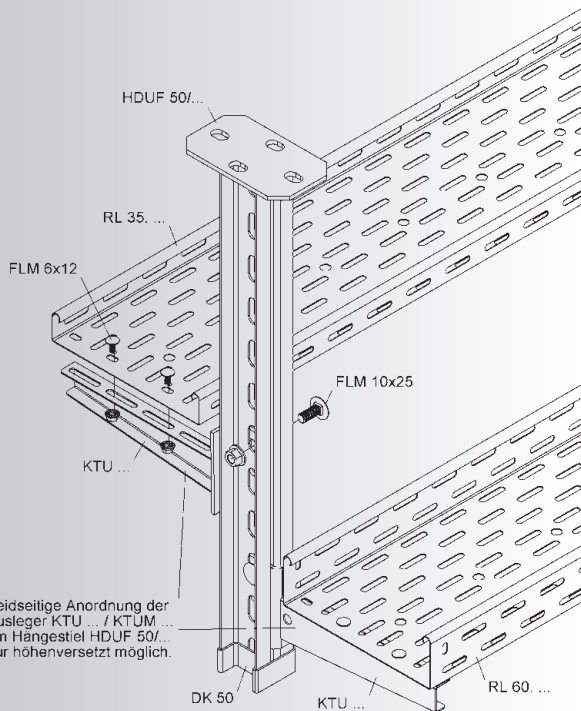
Mittige Abhängung auf einen Tragwinkel (TW)
(bis Kabelrinnenbreite 300 mm) mittels DB 10 und M 10/...



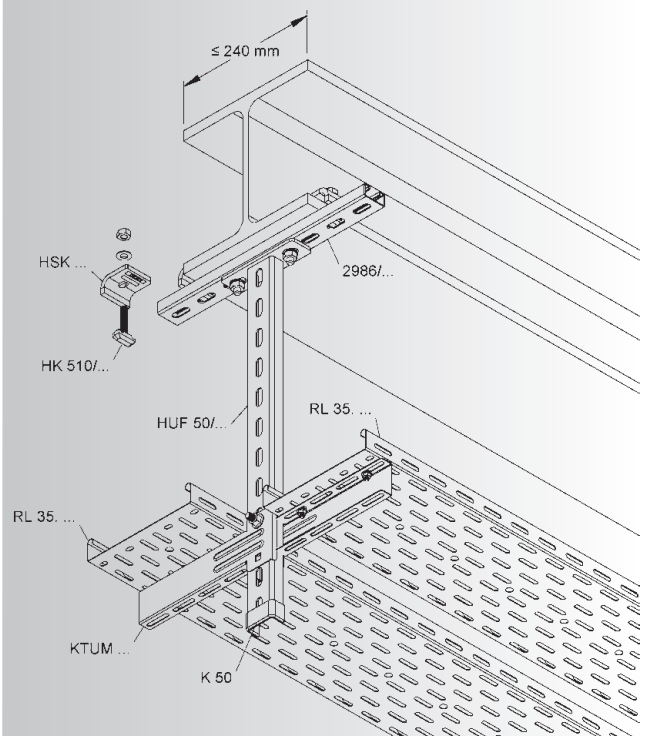
Beidseitige Abhängung auf einen Tragwinkel (TW)
(ab Kabelrinnenbreite 400 mm) mittels DB 10 und M 10/...



Beidseitige Anordnung der Ausleger KTU... / KTUM... am Hängestiel HDUF 50/...
nur höhenversetzt möglich.

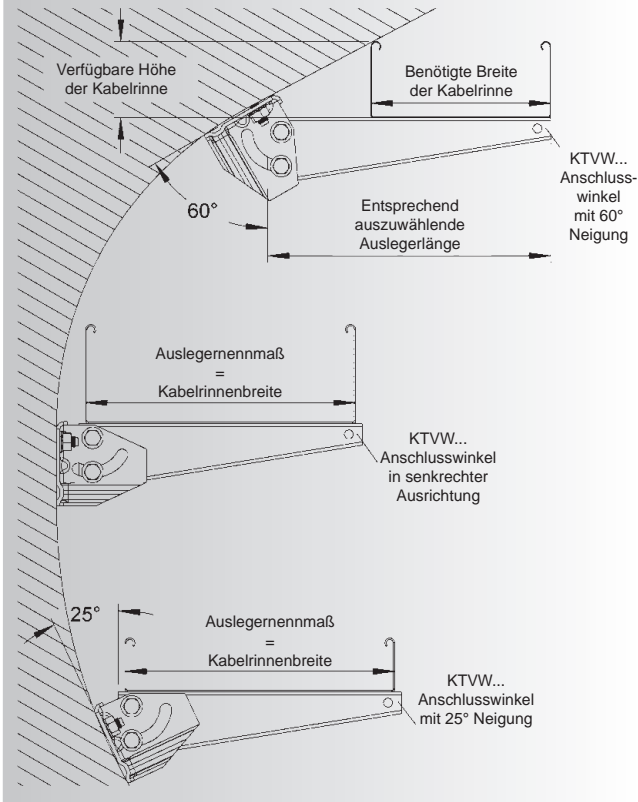


Klemmbefestigung des Hängestiels (HUF 50/...) an einen Stahlträger
mittels 2986/... Befestigung an den Trägerflansch mittels HSK... und HK 510/... (Bsp. parallele Trassenführung).

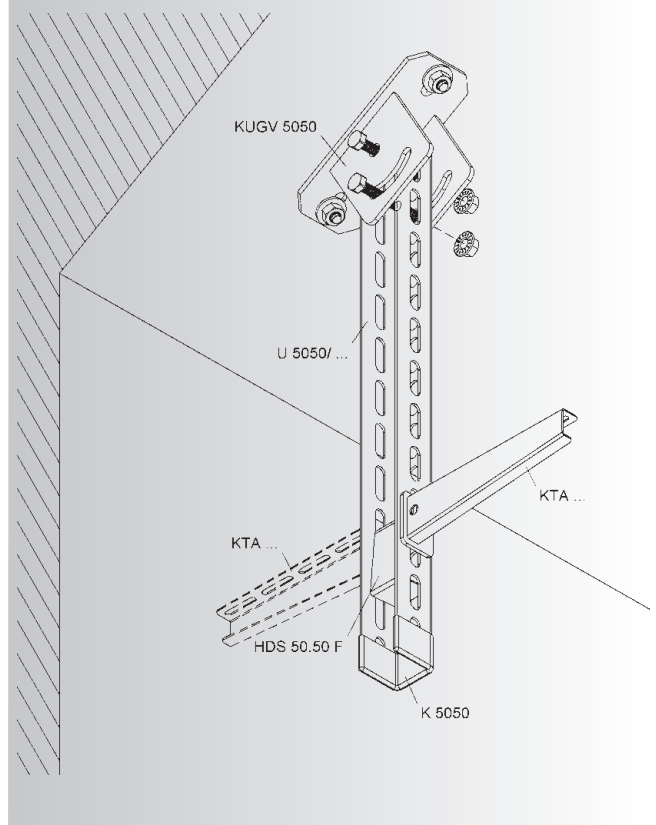


Montagehinweise

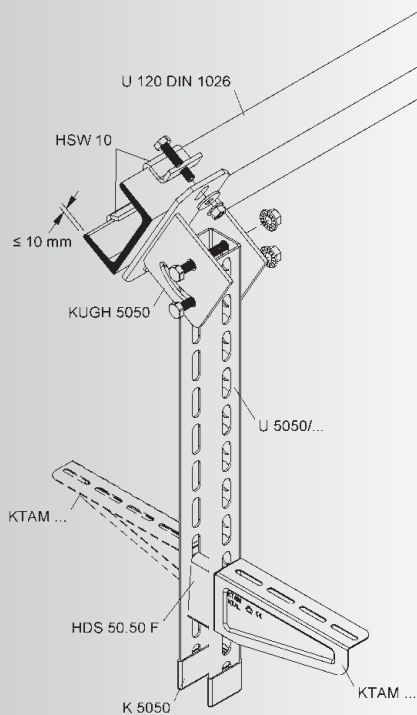
Anwendungsbeispiele zum Einsatzbereich des verstellbaren Wandauslegers KTVW...F. Die Verwendung umfasst vornehmlich schräge Wände beispielsweise in Betonröhren oder Tunnel. Der Wandausleger hat einen Verstellbereich zur Senkrechten von 25° nach unten sowie 60° nach oben.



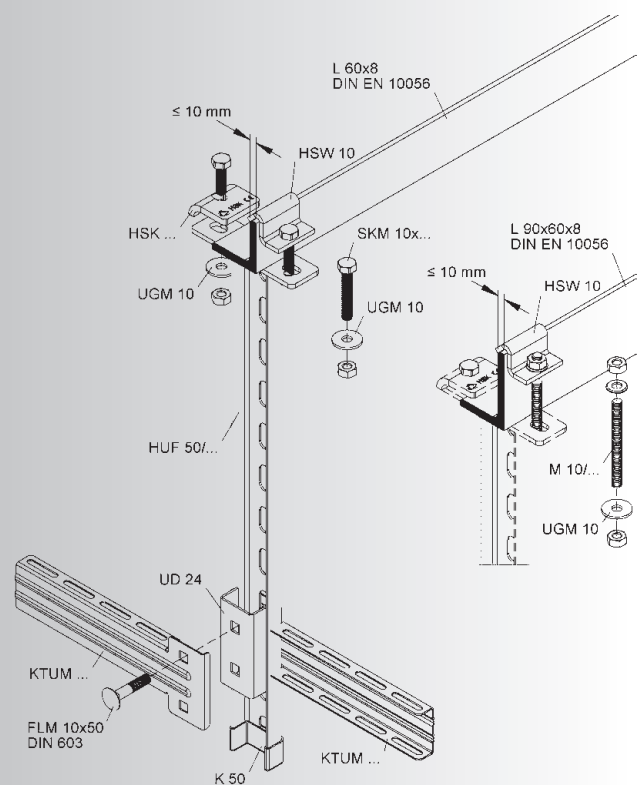
Schraubbefestigung an schrägen Decken (max. Deckenschräge ±30°) mittels KUGV 5050. Die Abhängung erfolgt über U 5050/... .



Klemmbefestigung an einen längs geneigten Formstahl (max. Schenkeldicke 10 mm) mittels HSW 10 direkt mit der KUGH 5050. Die Abhängung erfolgt über U 5050/...

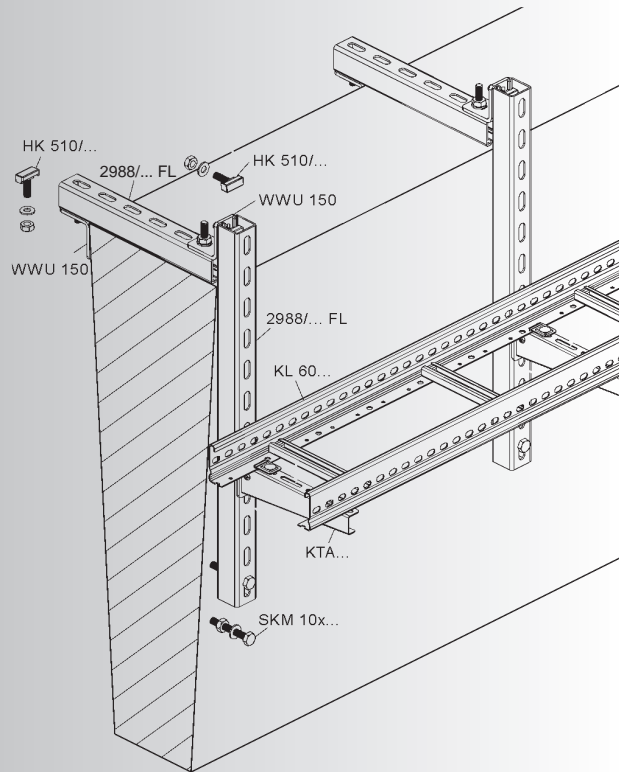


Klemmbefestigung des Hängestiels (HUF 50/...) an einen L-Formstahl (max. Schenkeldicke 10 mm beim Einsatz der HSW 10) mittels HSK... (horizontaler Schenkel), HSW 10 (vertikaler Schenkel) und M10/... (je nach Länge des Schenkels Schraube oder Gewindestange).

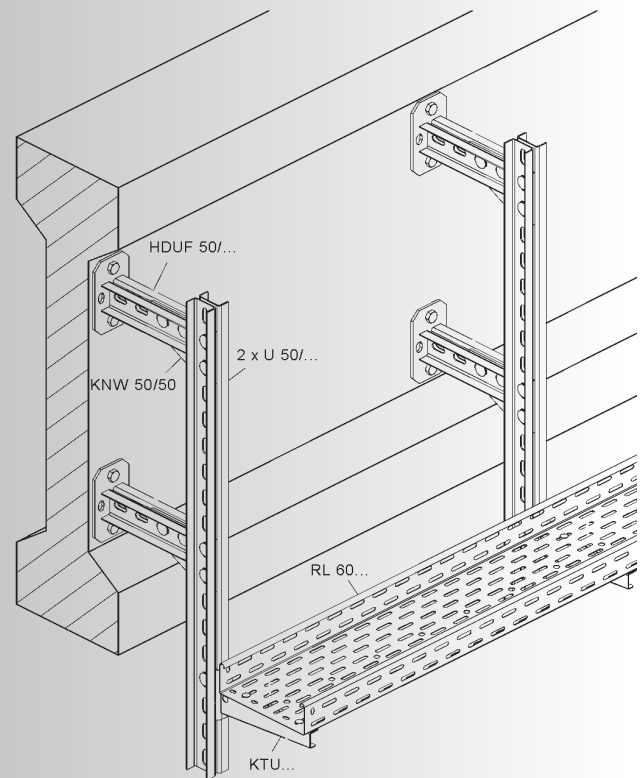


Montagehinweise

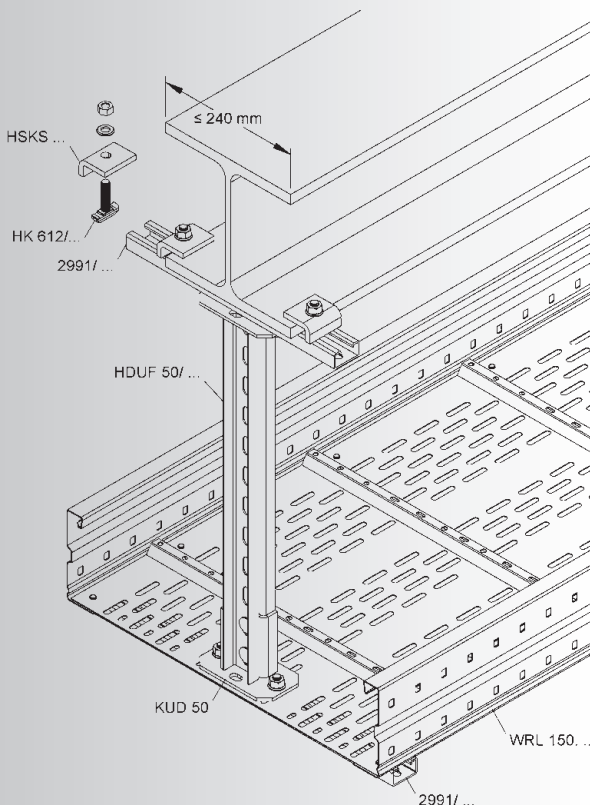
Parallele Trassenführung an keilförmigen Betonbinder mittels 2988/...FL, WWU 150, HK... Die SKM 10x... als Distanzstück verhindert die Ausbiegung der trassenführenden Ankerschiene.



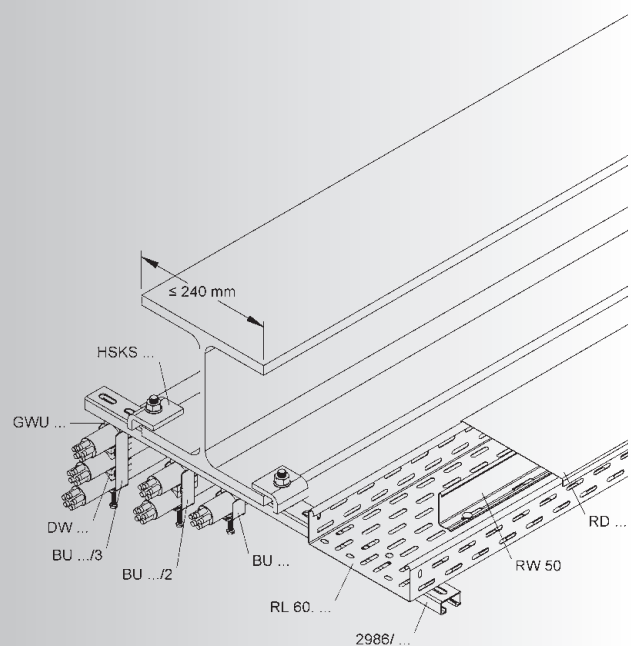
Parallele Trassenführung an knochenförmigen Betonbinder mittels HDUF 50/... und KNW 50/50 (Ausgleichung der Breitendifferenz an 2 vertikalen Profilen U50/...)



Mittige Hängestielabhängung (HDUF 50/...) vom Trägerprofil mittels 2991/..., die mit der Kopfplatte des HDUF 50/... verschraubt wird, Klemmung mittels HSKS... und HK... Auflager für die WRL... ist die 2991/... mit gleichem Breitenmaß, Montage mittels KUD 50 und HDUF 50/...

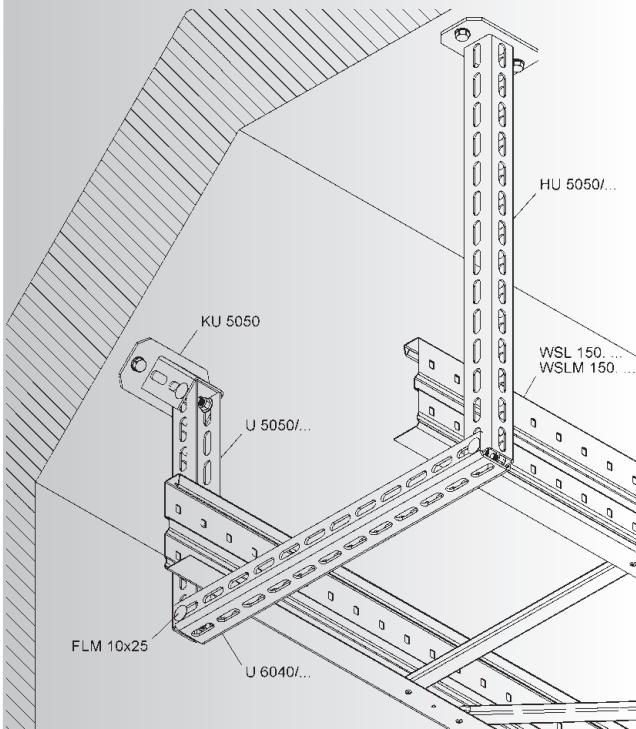


Klemmontage zur Parallelführung auf gleicher Höhe mit dem Trägerprofil, Unterkonstruktion mittels 2986/...FL, Profilschlitz nach unten offen ermöglicht zusätzliche separate Leitungsführung mittels BU...

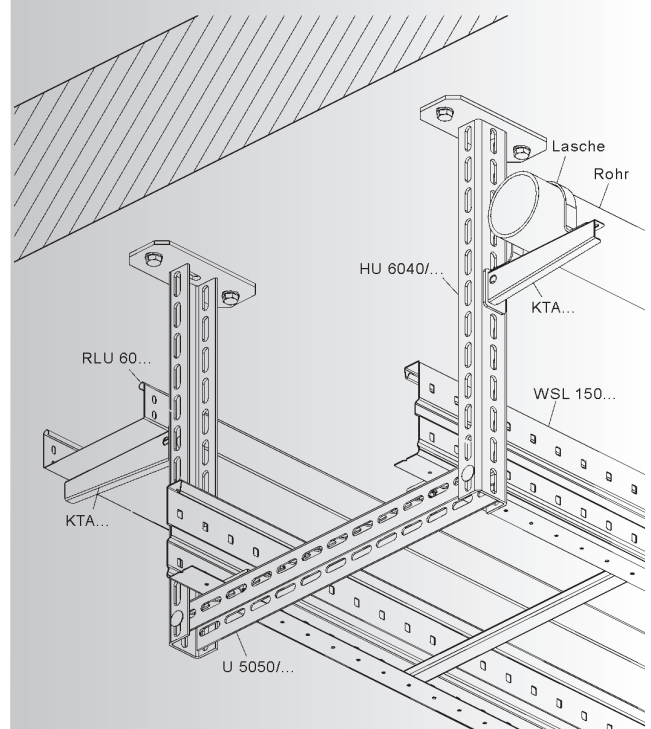


Montagehinweise

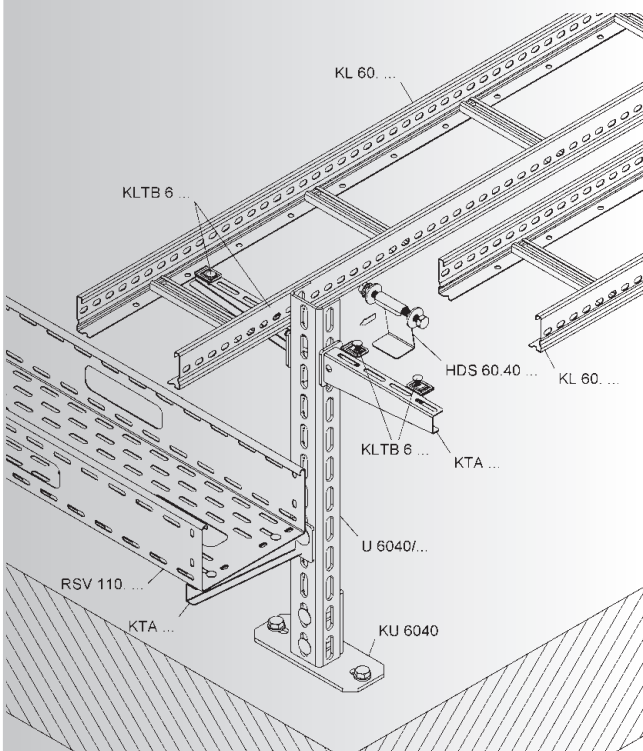
Kombinierte Deckenabhängung mittels 3-seitig gelochtem Hängestiel (HU 5050/...) sowie Befestigung an schrägen Decken mittels KU 5050 und U 5050/... (ebenfalls 3-seitig gelocht), Auflageprofil U 6040/...



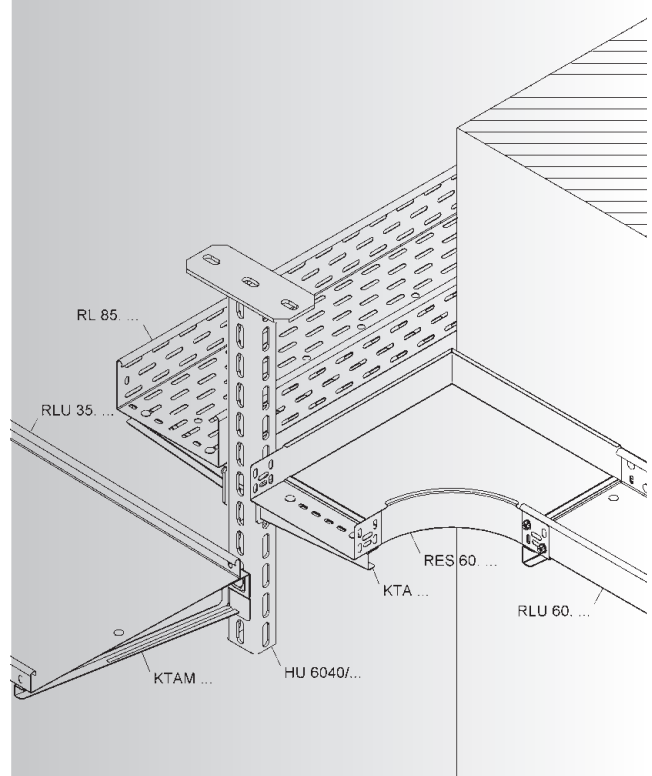
Individuell kombinierbare, parallele Trassenführungen mittels 3-seitig gelochten Hängestielen (HU 6040/...), Auflageprofil U 5050/...



Aufgeständerte Montage für parallele und höhenversetzt kreuzende Trassenführung am Profil (U 6040/...). Befestigung am Boden mittels KU 6040..., Stabilisierung des U 6040/... mittels Distanzstück HDS 60.40 (bei paralleler Trassenführung).

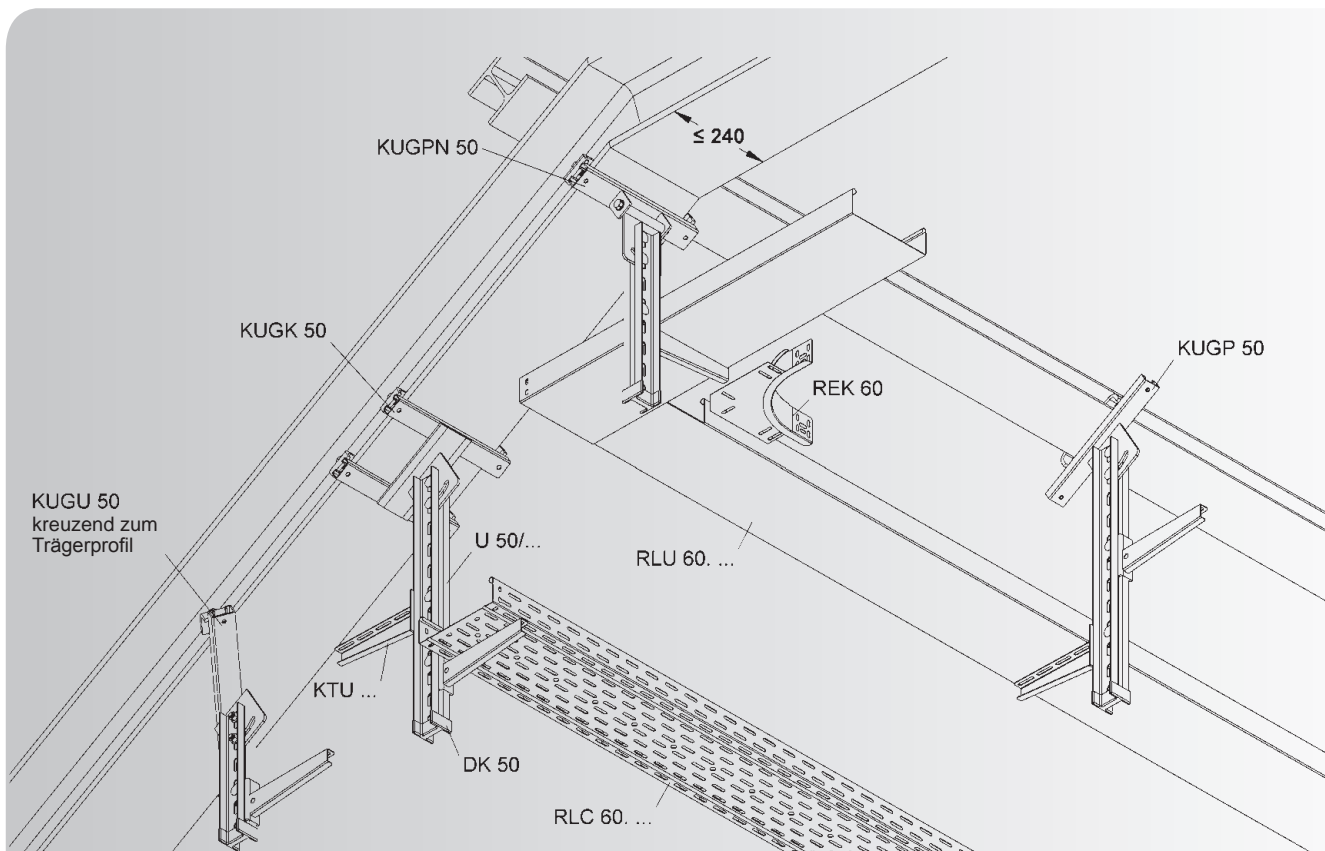
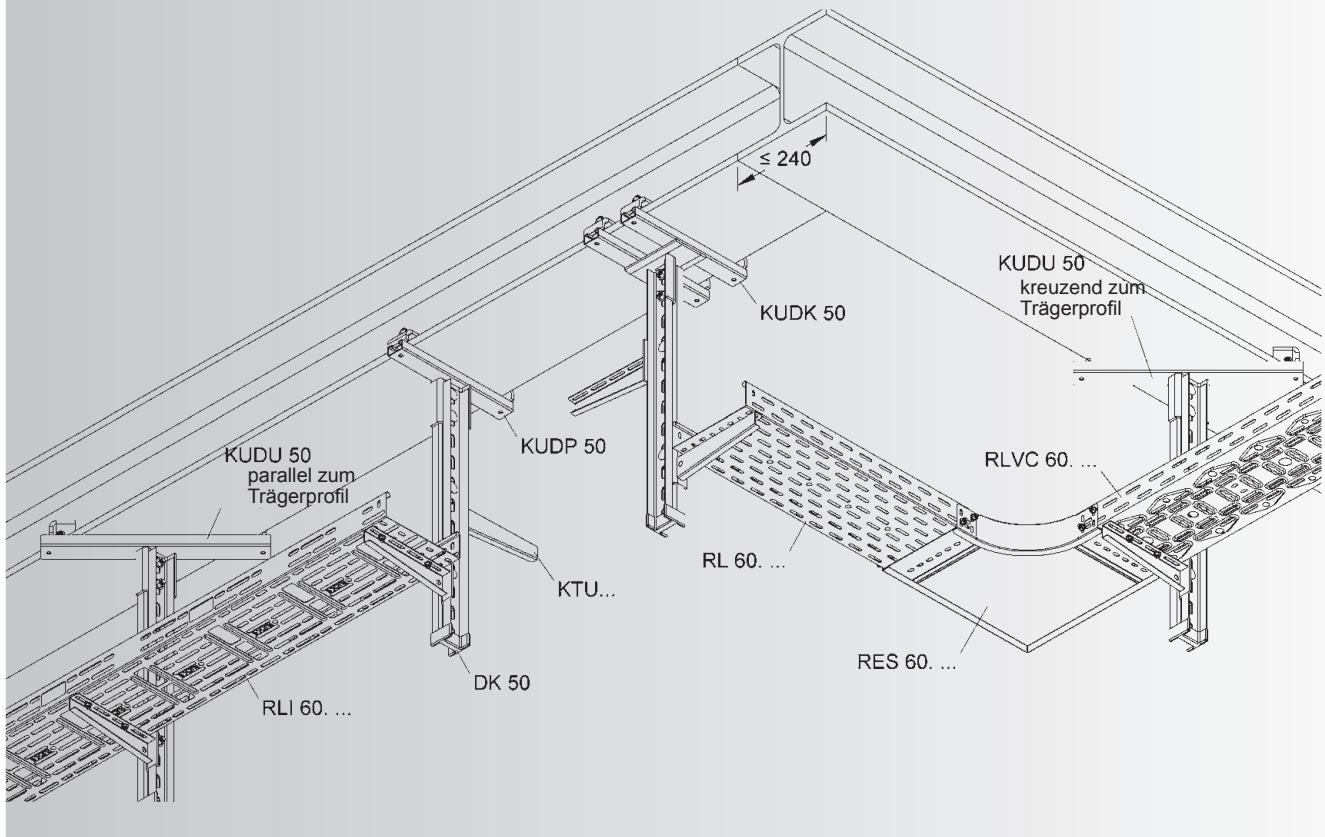


Deckenmontage für parallele und höhenversetzt kreuzende Trassenführung am Hängestiel (HU 6040/...). Stabilisierung des U 6040/... mittels Distanzstück HDS 60.40 (bei paralleler Trassenführung).



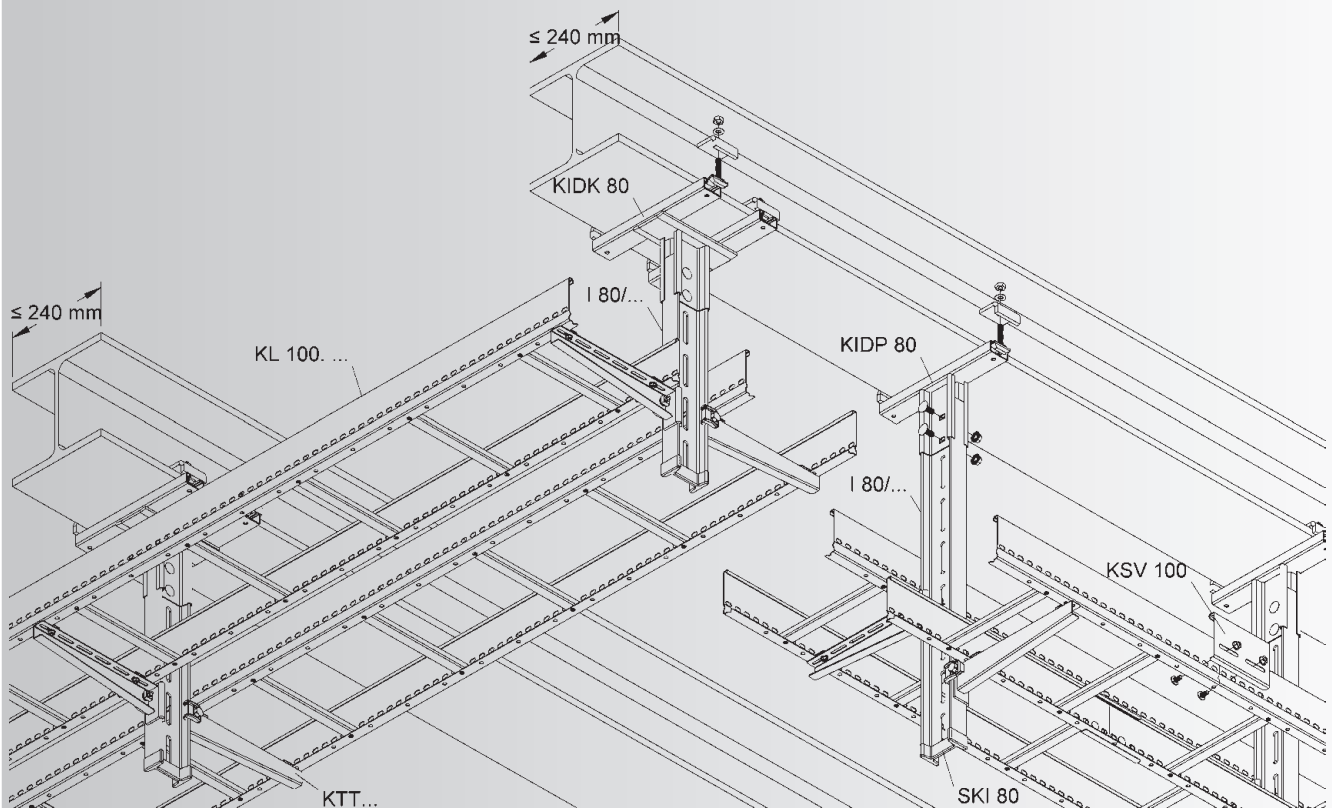
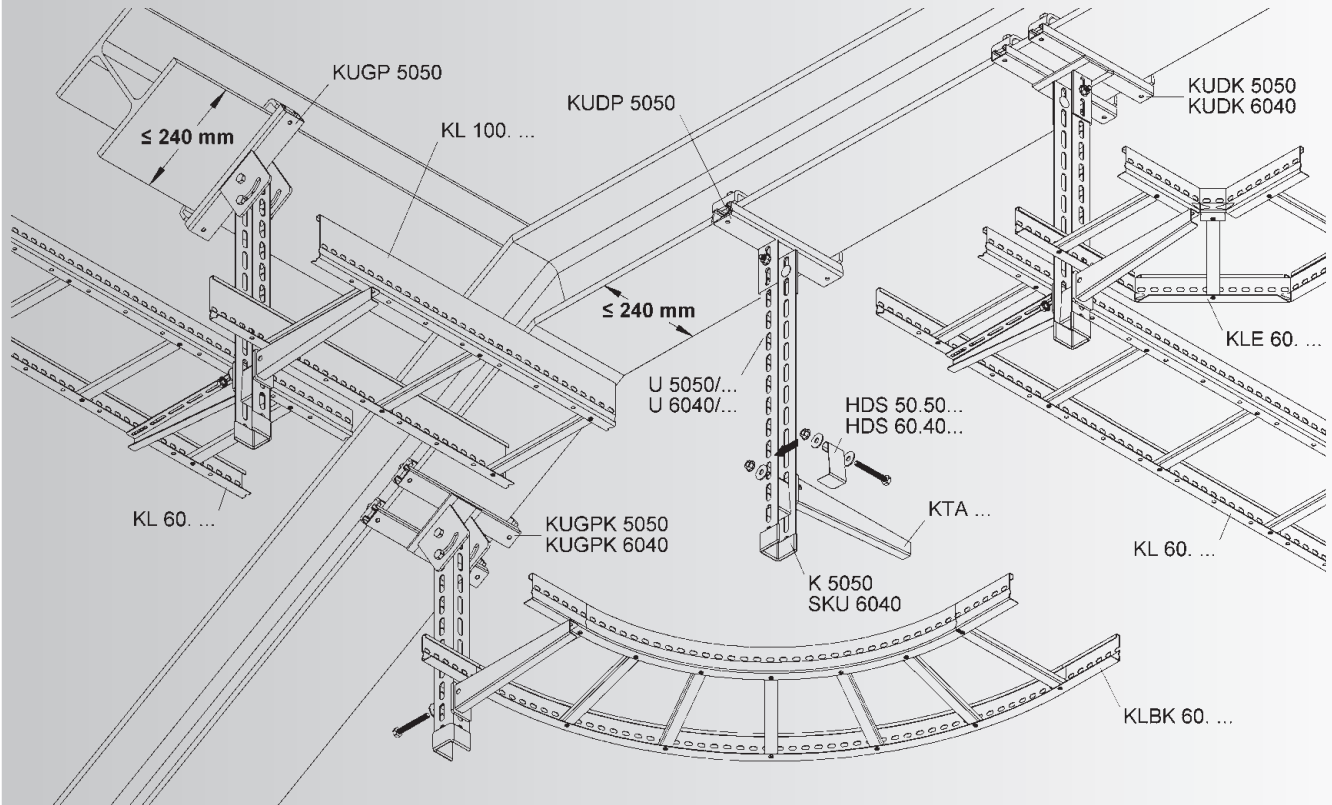
Montagehinweise

Abhängungen unter Stahlträgern für jede Richtung und jeden Lastbereich.



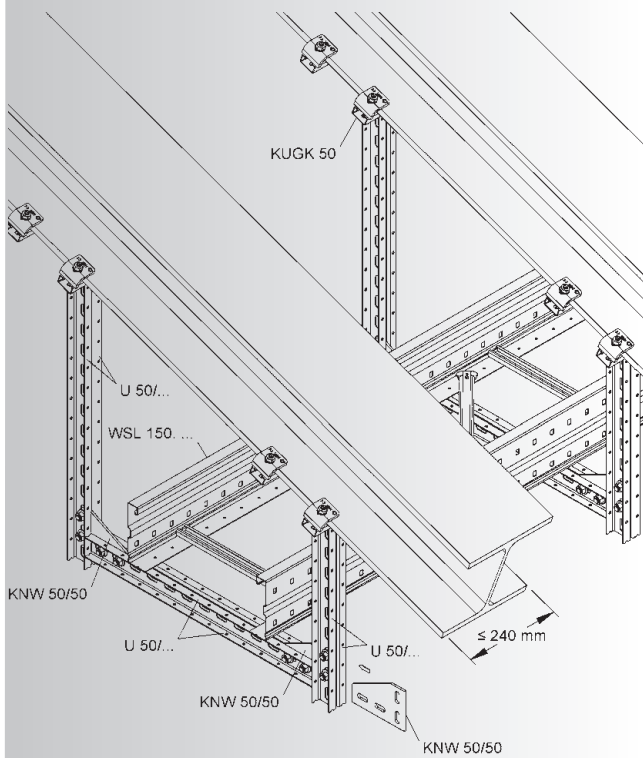
Montagehinweise

Abhängungen unter Stahlträgern für jede Richtung und jeden Lastbereich.

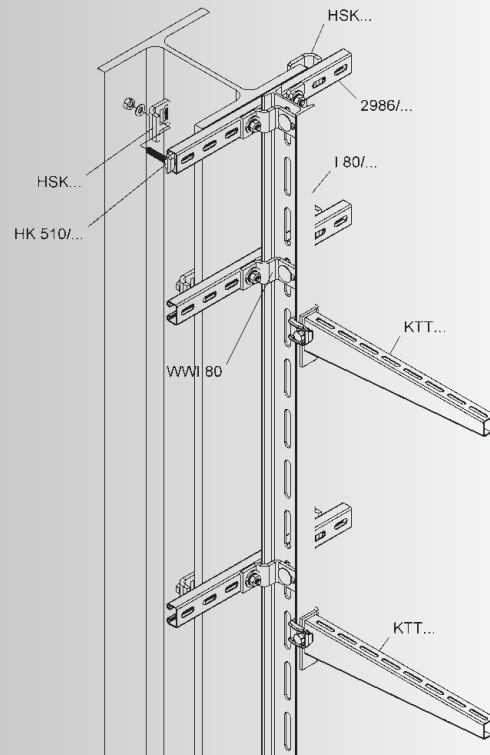


Montagehinweise

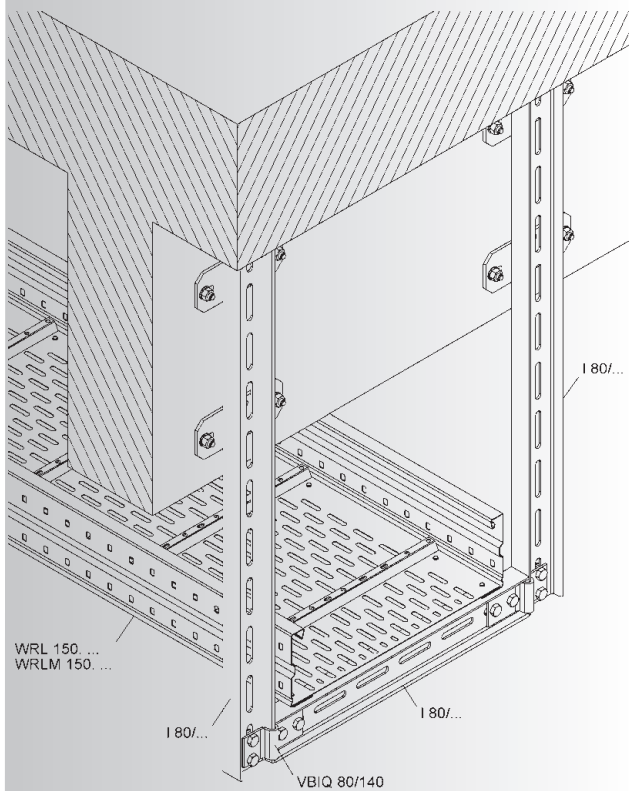
Abhängung unter geneigten Stahlträgern
mittels Niedax Systembauteilen sowie entsprechenden Kopfplatten.



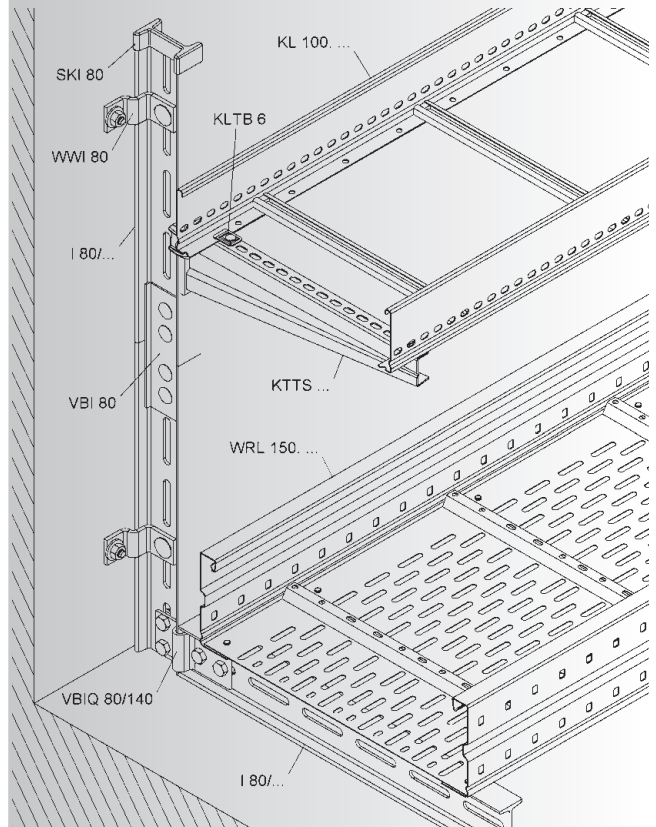
Trassenführung an senkrechtem Stahlträger mittels 2986/...FL und HSK..., Fixierung des Profils I 80/... mittels WWI 80.



Vertikale Montage an einen Unterzug mittels geschweißten Kopfplatten an der Längsseite des Profils I 80 (Sonderlösung).



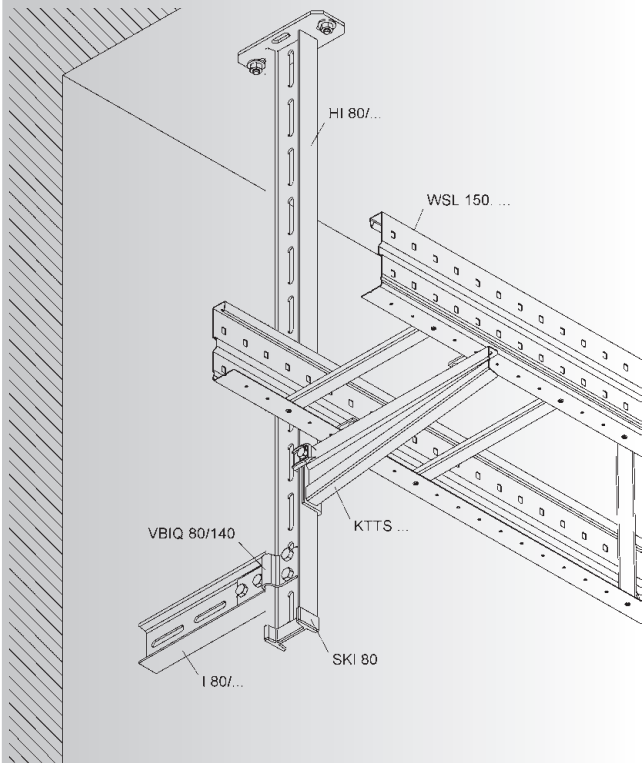
Vertikale und horizontale Konstruktionen im Industriebereich
mittels vielfältiger Verbindungen und Befestigungen des I 80/...



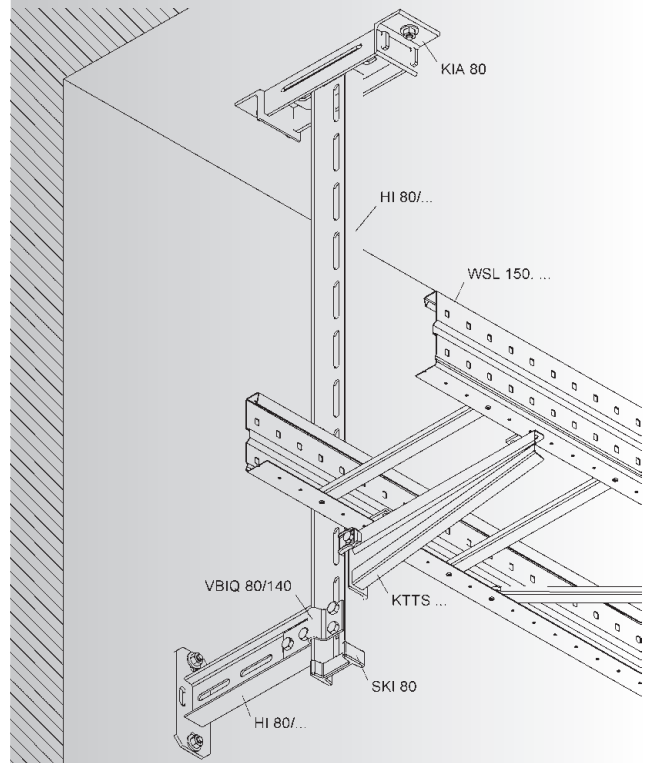
Montagehinweise

Abhängung von waagerechten Decken.

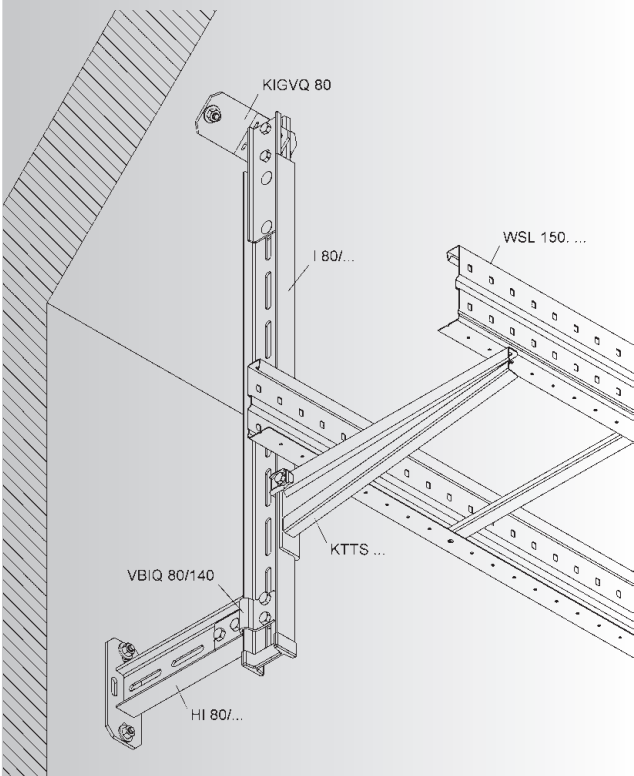
Die Abstützung zur senkrechten Wand schließt ein Drehmoment speziell bei langen Hängestielen (HI 80/...) aus.



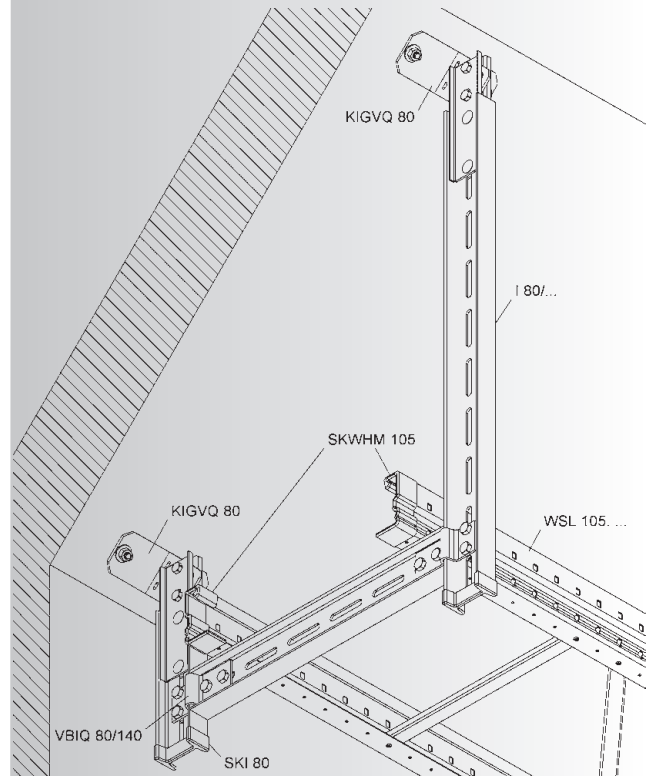
Erhöhung der Tragfähigkeit (Achsenabstand Dübel) der Hängestiele (HI 80/...) an waagerechten Decken mittels KIA 80 (mittiges Anschlussmaß 330 mm). Gleichzeitige Fixierung mit der senkrechten Wand unterbindet ein Drehmoment speziell bei langen Stielen.



Abhängung des Profils I 80/... von schrägen Decken mittels KIGVQ 80, kreuzend zum I 80 Profil (Verstellbereich zwischen $\pm 50^\circ$). Unterstützung des Gelenkes im Bezug auf das Drehmoment mittels Fixierung zur senkrechten Wand.

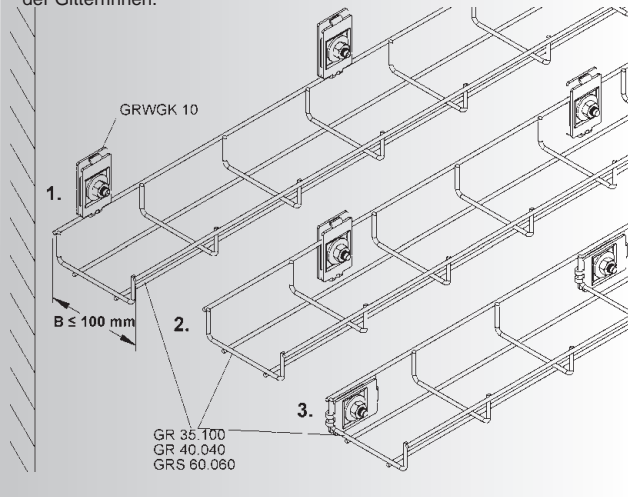


Komplette Schaukelabhängung des Profils I 80/... von schrägen Decken mittels KIGVQ 80. (Verstellbereich der Kopfplatte zwischen $\pm 50^\circ$). Auflageprofil für die WSL 105... ebenfalls ein I 80/... Profil, verbunden mit VBIQ 80/140 zu senkrechten I 80/... Profilen.

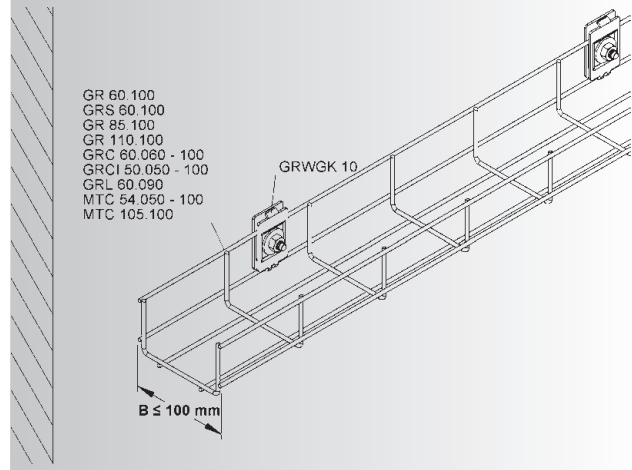


Montagehinweise

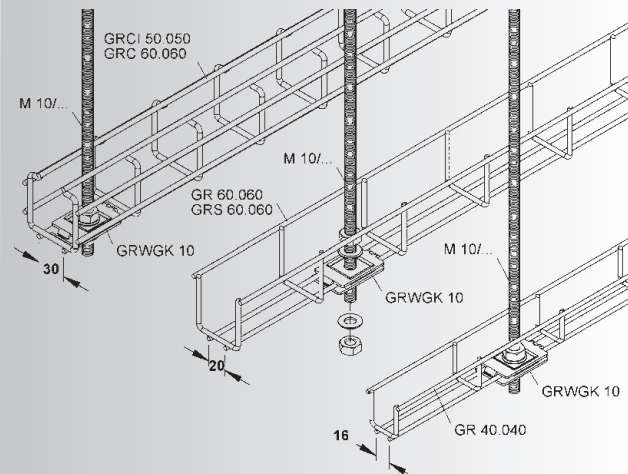
Wandbefestigung der Mini-Gitterrinnen (max. Gitterrinnenbreite 100 mm). Klemmung des seitlichen Längsdrahtes durch Einhängen in die Rundung sowie durch Klemmung mit den GRWGK 10. Oberer Teil der GRWGK 10 fixiert den senkrechten Längsdraht. Klemmung des senkrechten Querdrahtes mit dem Längsdraht ermöglicht sichere Fixierung der Gitterrinnen.



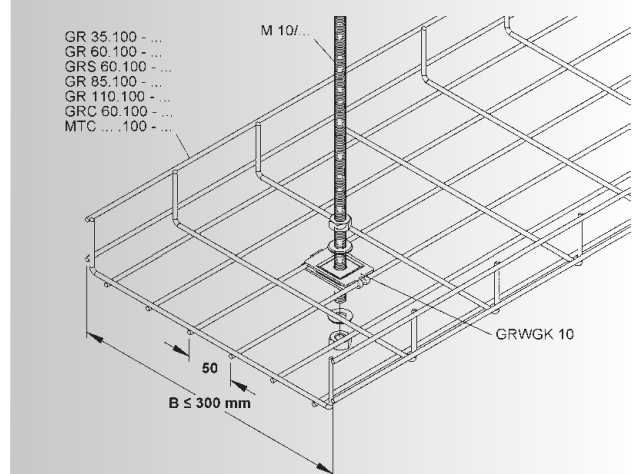
Wandbefestigung der Gitterrinnen (max. Gitterrinnenbreite 100 mm). Fixierung durch Klemmung von zwei seitlichen Längsdrähten.



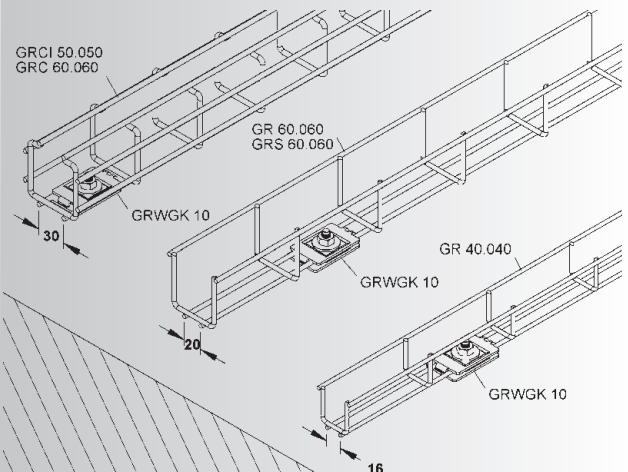
Abhängung der Mini-Gitterrinnen mit Längsdrahtabständen unter 50 mm mittels Gewindestange M 10/...
Einbau in Längsrichtung zwischen Bodenlängsdrähten.



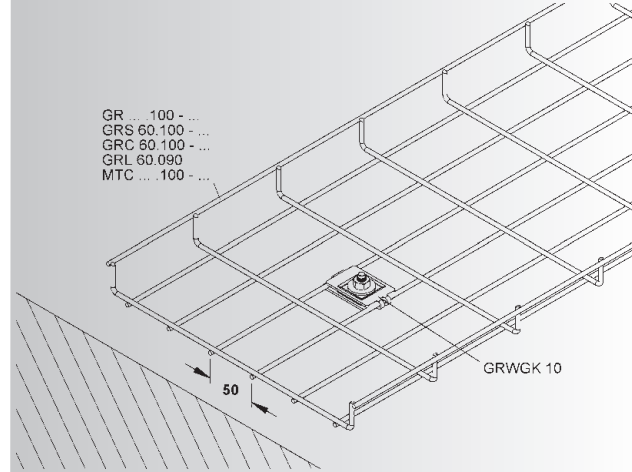
Abhängung der Gitterrinnen mit Längsdrahtabständen von 50 mm mittels Gewindestange M 10/... (max. Breite 300 mm).
Einbau mittig der Gitterrinne und quer zu den Bodenlängsdrähten.



Bodenbefestigung der Mini-Gitterrinnen mit Längsdrahtabständen unter 50 mm. Einbau in Längsrichtung zwischen den Bodenlängsdrähten.

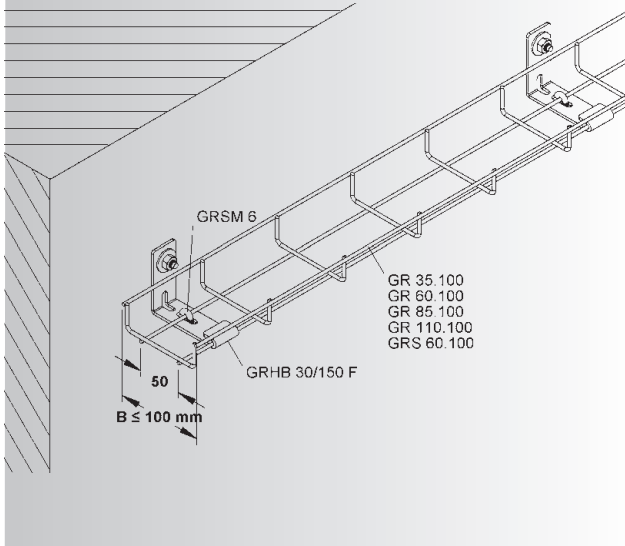


Bodenbefestigung der Gitterrinnen mit Längsdrahtabständen von 50 mm. Einbau quer zu den Bodenlängsdrähten.

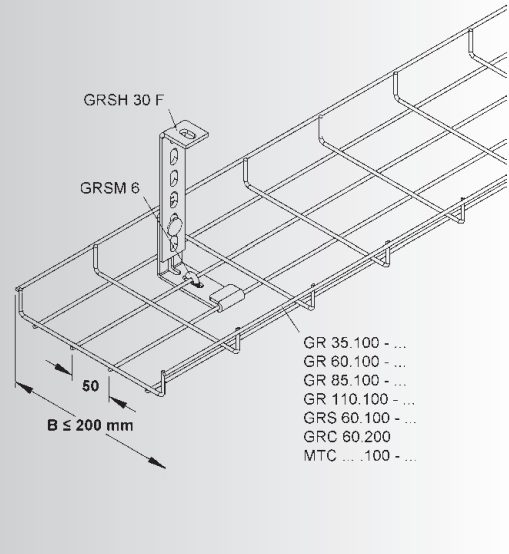


Montagehinweise

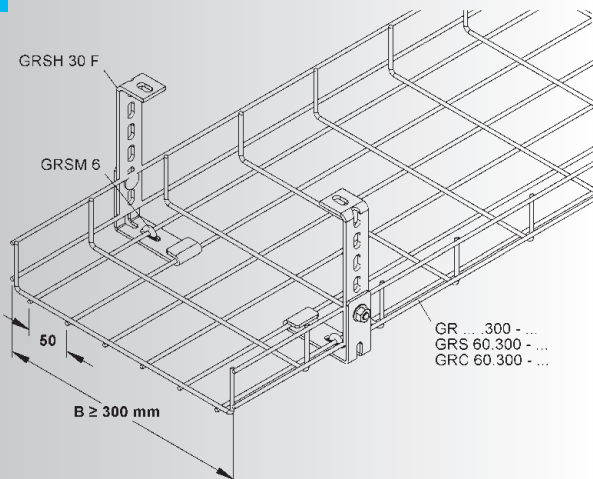
Wandbefestigung der Gitterrinnen (max. Gitterrinnenbreite 100 mm).



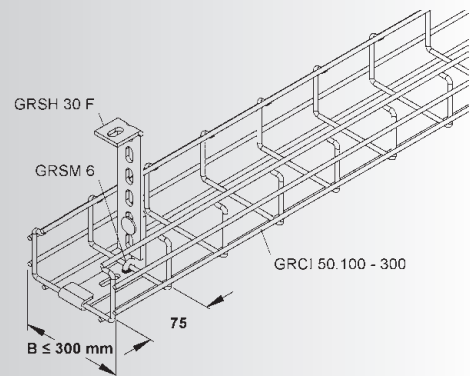
Mittige oder versetzt angeordnete Deckenabhangung der Gitterrinnen (GR..., GRS..., GRC..., MTC..., außer Mini-Gitterrinnen) mittels GRSH 30 F (max. Gitterrinnenbreite 200 mm).



Beidseitige Deckenabhangung der Gitterrinnen (GR..., GRS..., GRC..., MTC...) (Gitterrinnenbreite ab 300 mm).

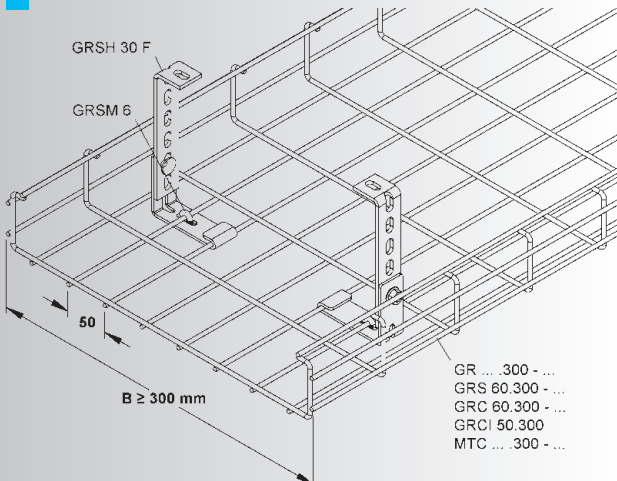


Mittige Deckenabhangung der Gitterrinnen (GRCI 50.100-300 F, außer Mini-Gitterrinnen) mit einem Querdrahtabstand von 75 mm.

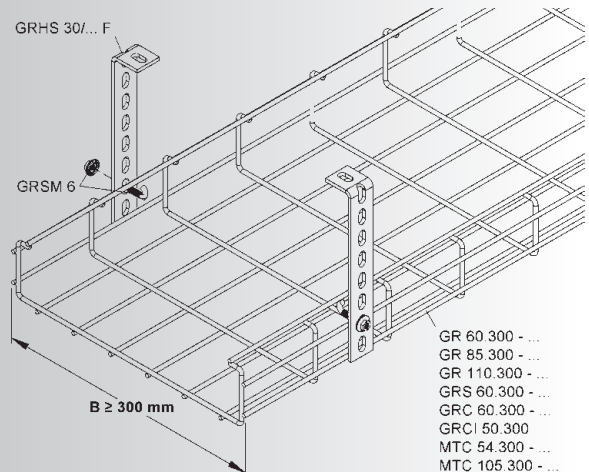


Die Fixierung der Gitterrinne erfolgt durch den Einschub eines Bodendrahtes in die Lasche des GRHB 30/150 F sowie durch den Einschub des anderen Bodendrahtes durch GRSM 6 zur Kippsicherung.

Beidseitige Deckenabhangung der Gitterrinnen (GR..., GRS..., GRC..., GRCI..., MTC... Gitterrinnenbreite ab 300 mm). Die Positionen der GRSH 30 F liegen innerhalb des Gitterrinnenquerschnittes.

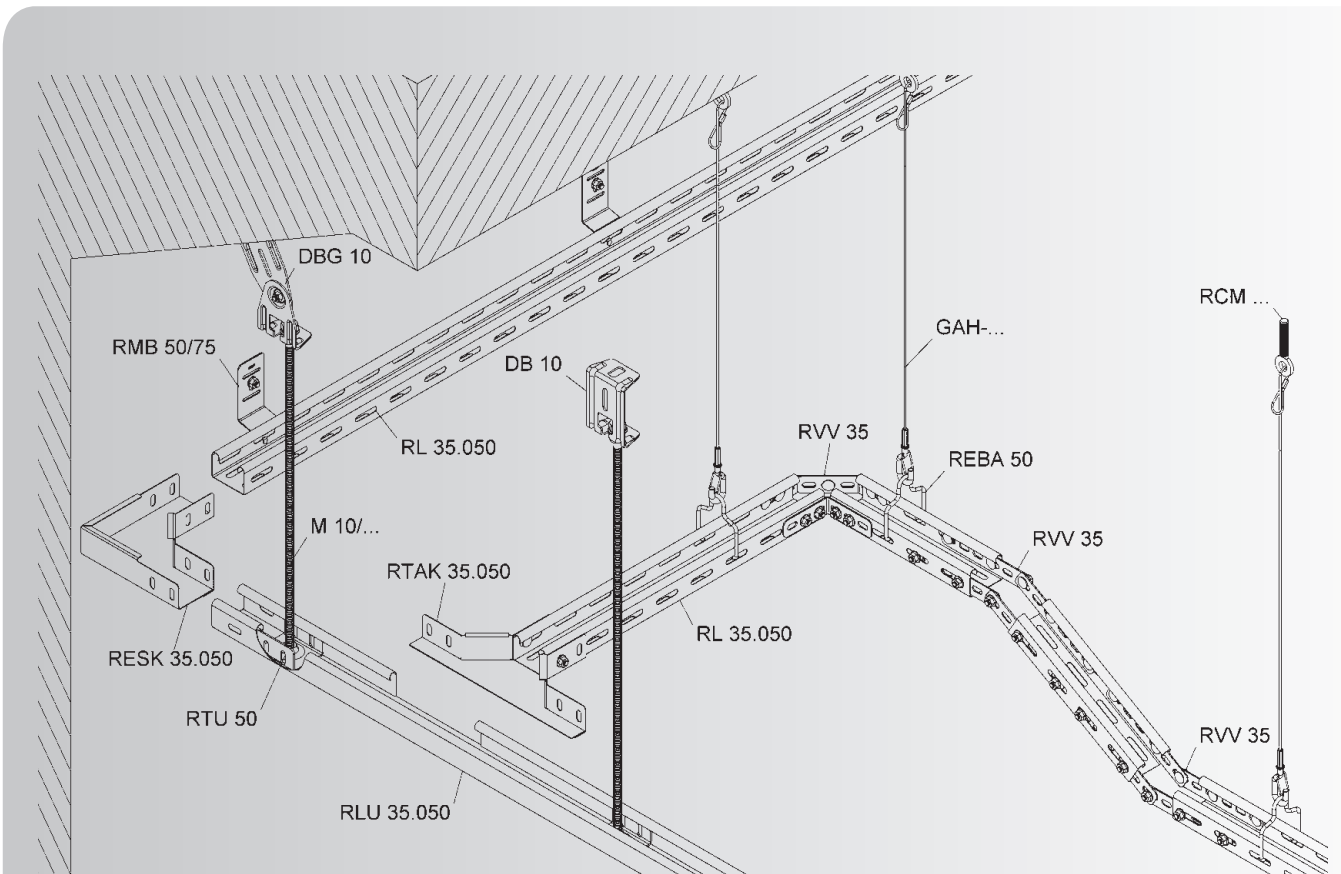
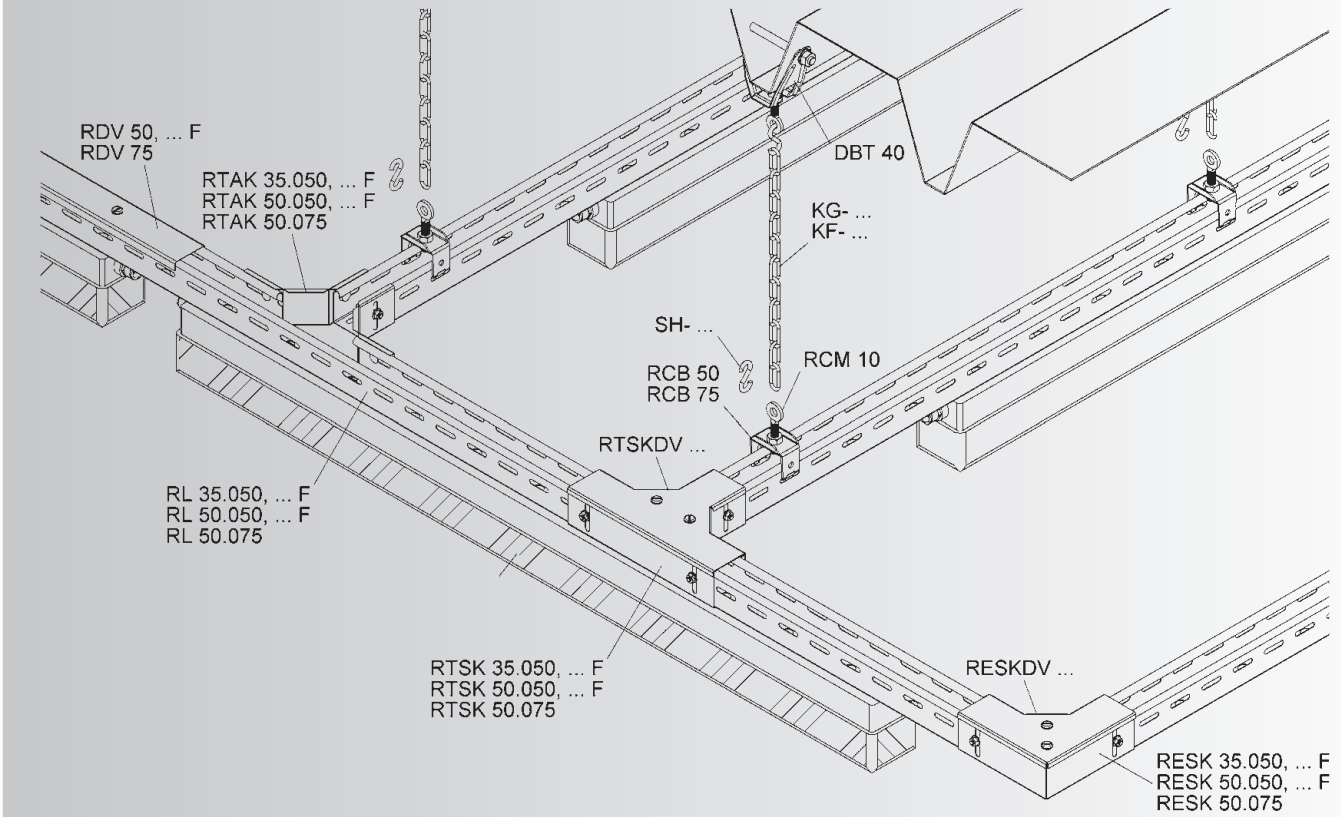


Beidseitige Deckenabhangung der Gitterrinnen (GR..., ab 60 mm Höhe, GRS..., GRC..., GRCI..., MTC... ab 54mm Höhe, Gitterrinnenbreite ab 300 mm) mit mind. zwei seitlichen Längsdrähten mittels GRHS 30/...F. Die Fixierung der Gitterrinne erfolgt im oberen Längsdraht durch die GRSM 6 sowie durch Abstützen des Hängestiels am unteren Längsdraht.



Montagehinweise

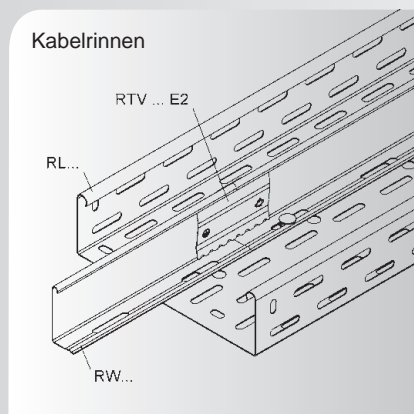
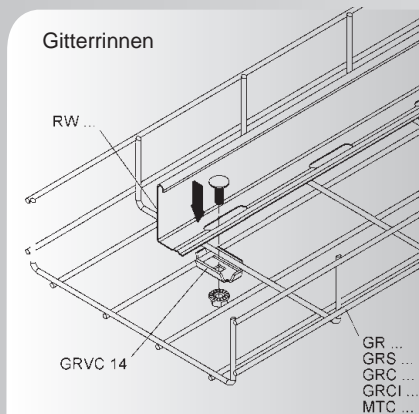
Varianten der Mini-Kabelrinnenabhängungen



Montagehinweise

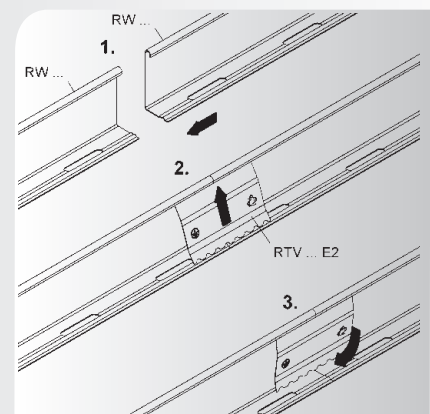
RW...

Je nach System unterschiedliche Befestigungen

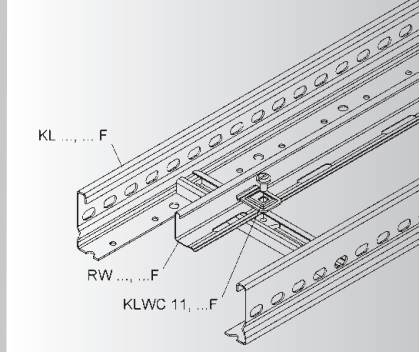


RTV...

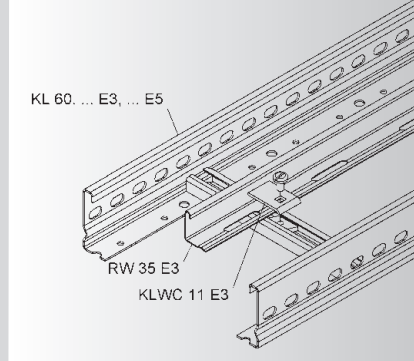
Fachgerechte Montage
des Trennstegverbinders



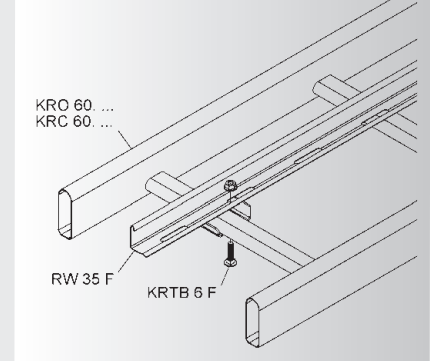
Kabelleitern in **S** und **F** Ausführung



Kabelleitern aus Edelstahl

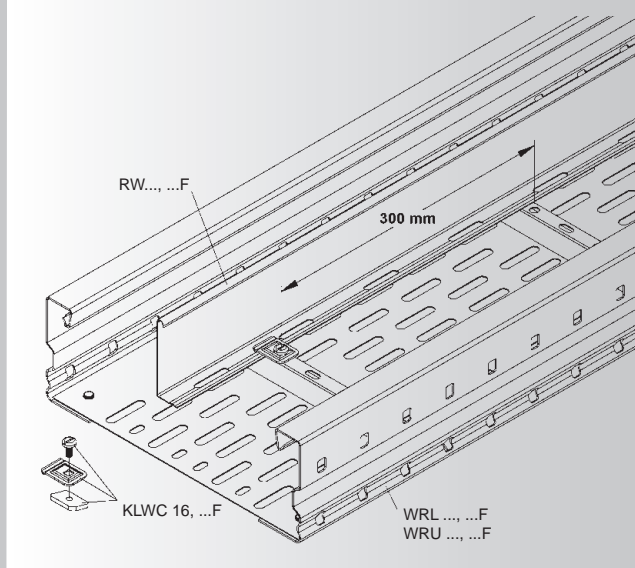


Allround Kabelleitern

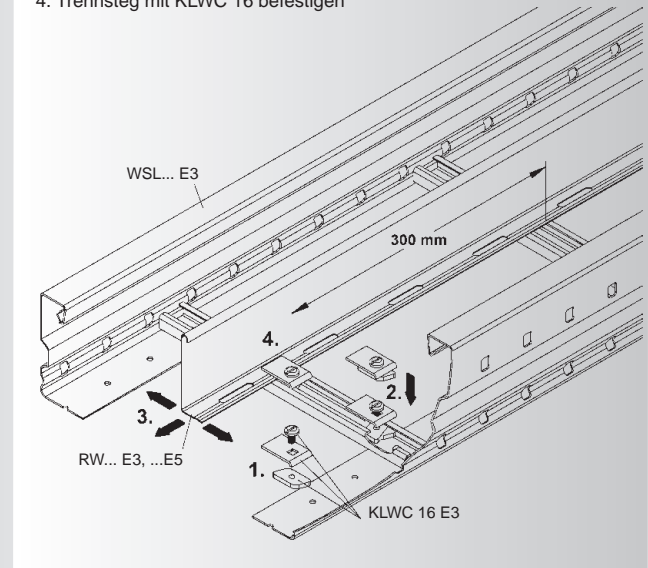


Trennstegbefestigung in Weitspannkabelrinnen (WRL...) und in Weitspannkabelleitern (WSL...)

Montage des Trennstegs (RW...) in Weitspannkabelrinnen (WRL...) der Ausführung **S** und **F**.
Empfohlener Befestigungsabstand auf jeder 2. Quersicke der Weitspannkabelrinne

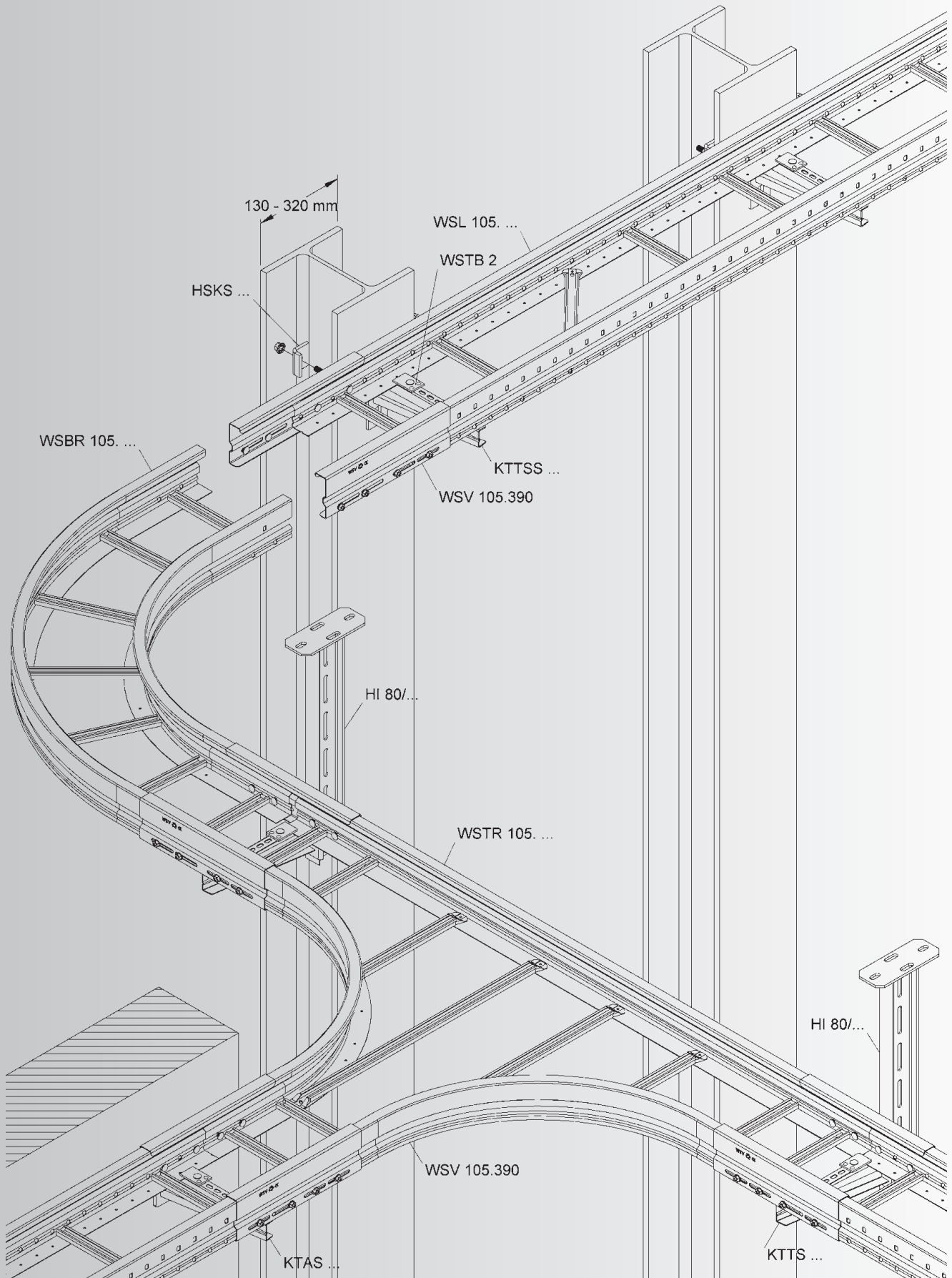


Montage des Trennstegs (RW...) in Weitspannkabelleitern (WSL...) der Edelstahlausführungen
1. KLWC 16 vormontieren
2. Die Gleitmutter ausrichten und in den Profilschlitz einsetzen
3. Den Trennsteg ausrichten
4. Trennsteg mit KLWC 16 befestigen



Montagehinweis

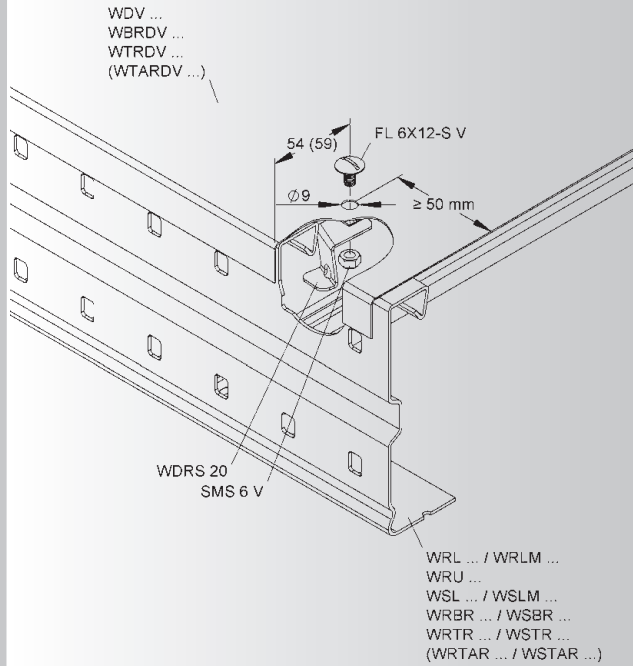
Verlegevariante der 105er Weitspannkabelleiter



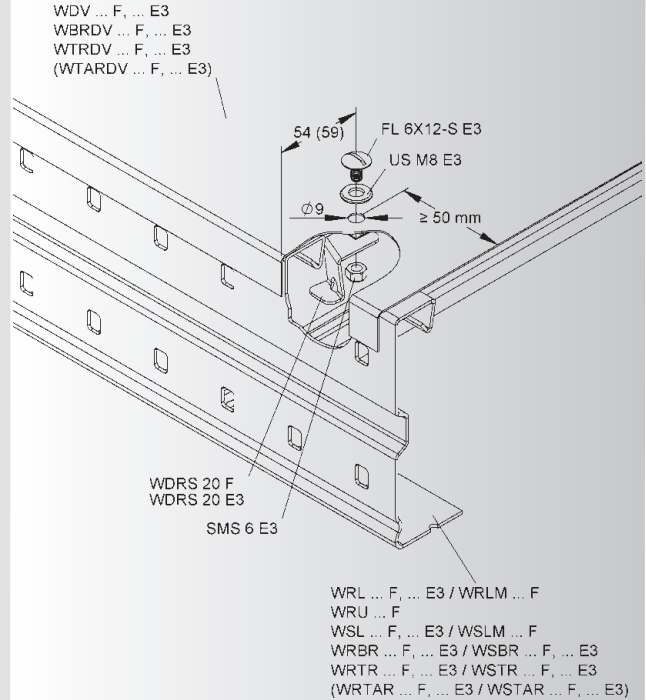
Montagehinweise

Anbringen der Drehriegel im Deckel (WDV...) der Weitspannsysteme mit einem Mindestabstand von ≥ 50 mm zum Deckelanfang/-ende (unbedingt einhalten!). Verwendung im Außenbereich nur durch zusätzliche Sicherung möglich.

Darstellung der **S** Ausführung



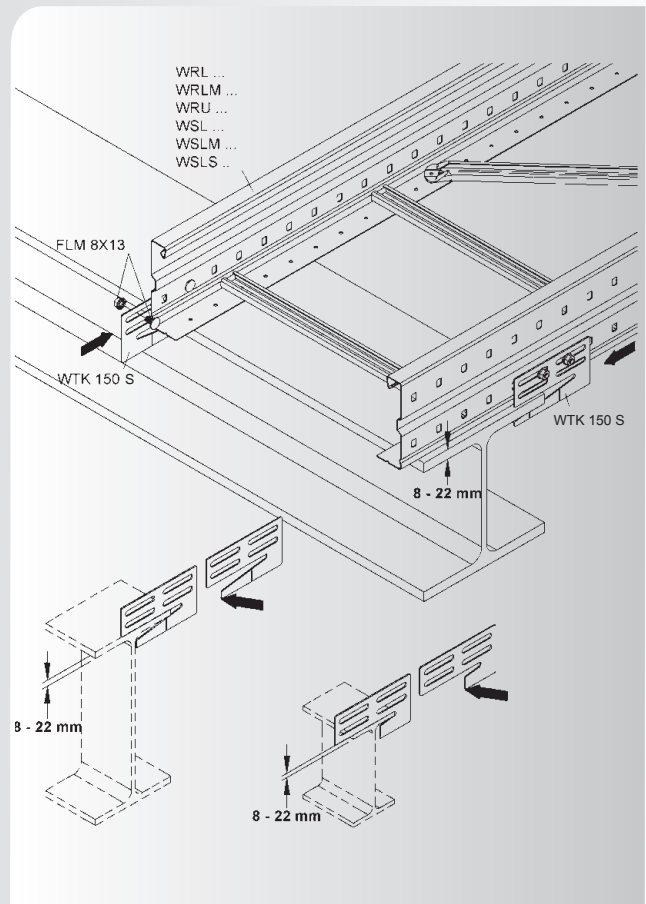
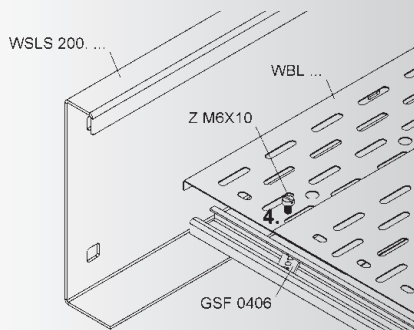
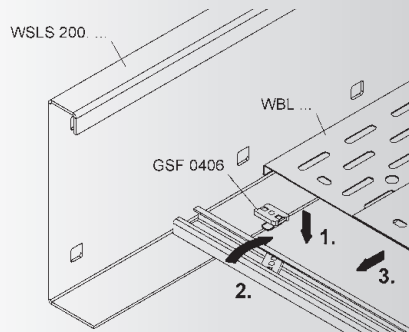
Darstellung der **F** und **E3** Ausführung



Nachrüsten und Befestigen von Einlegeblechen in schwere Weitspannkabelleitern (WSLS...).

Fixierung mittels (GSF...) und Z M 6x10.

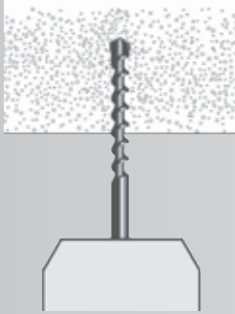
1. Schrägleitmutter GSF 0406 in den Profilschlitz einsetzen
2. mit einer Drehung verklemmen
3. das/die Einlegeblech(e) WBL... auflegen und
4. mit Zylinderkopfschraube(n) Z M 6x10 befestigen.



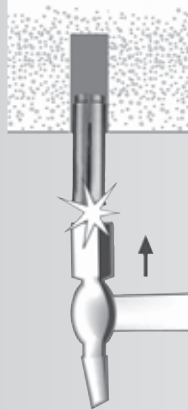
Montageanleitungen **GRIPPLE**

GADSH...

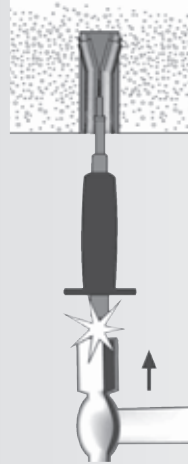
1. Ein Loch bohren und dieses mit einer Drahtbürste säubern.



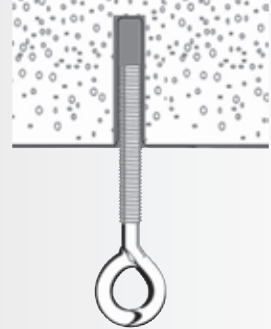
2. Einschlaganker einhämmern.



3. Mit Setzwerkzeug GASWZ den Einschlaganker spreizen.

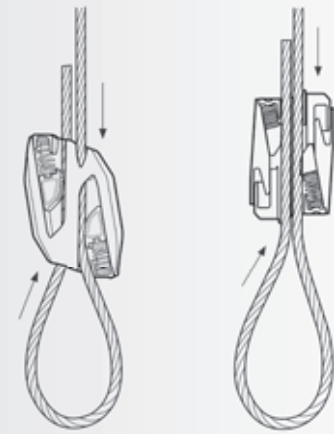
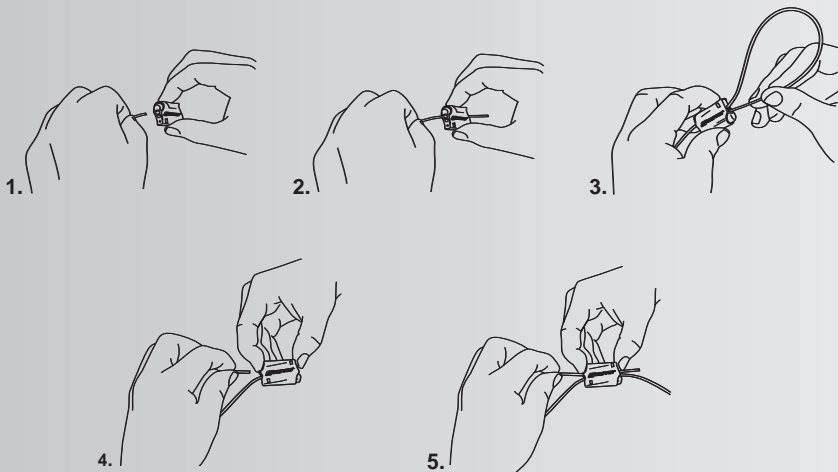


4. Bei korrekter Montage hinterlässt das Setzwerkzeug eine Markierung.



...Grippler...EXP

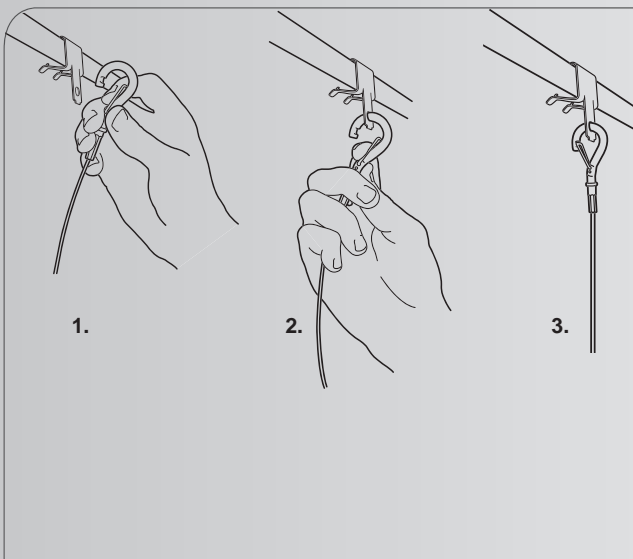
Montage des Grippler Express Verschlusses



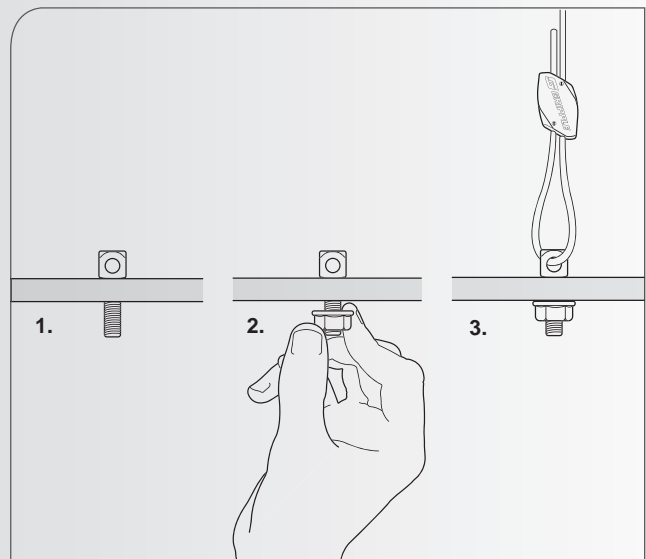
Grippler Classic

Grippler Express

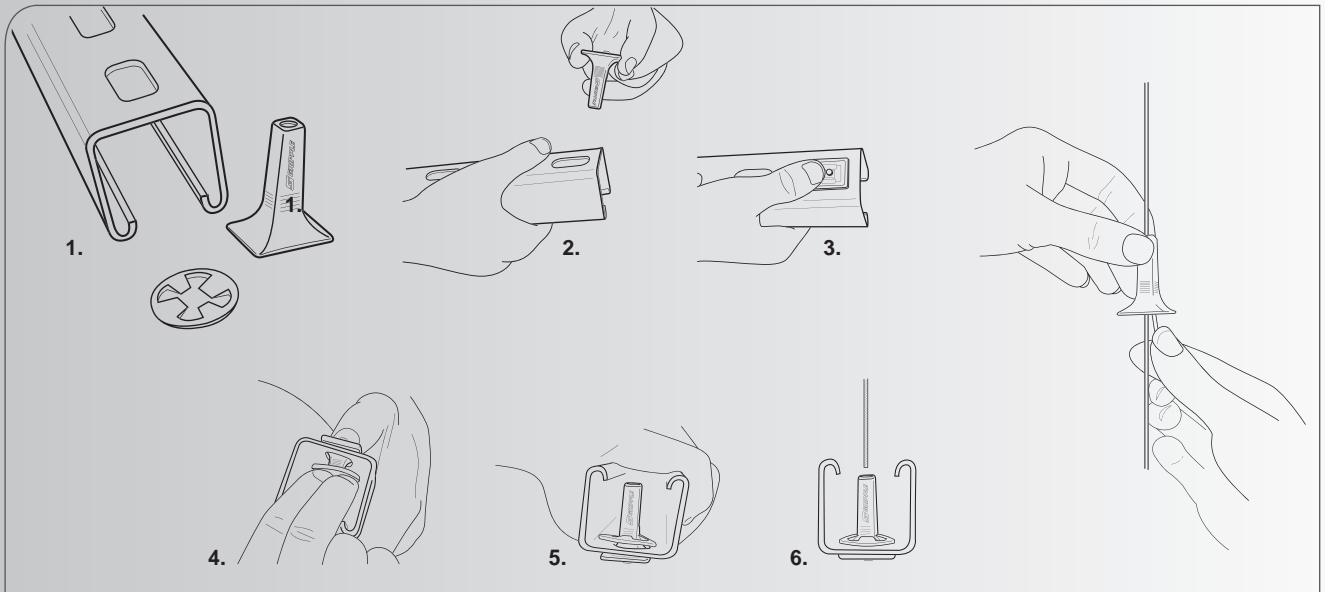
GAH...



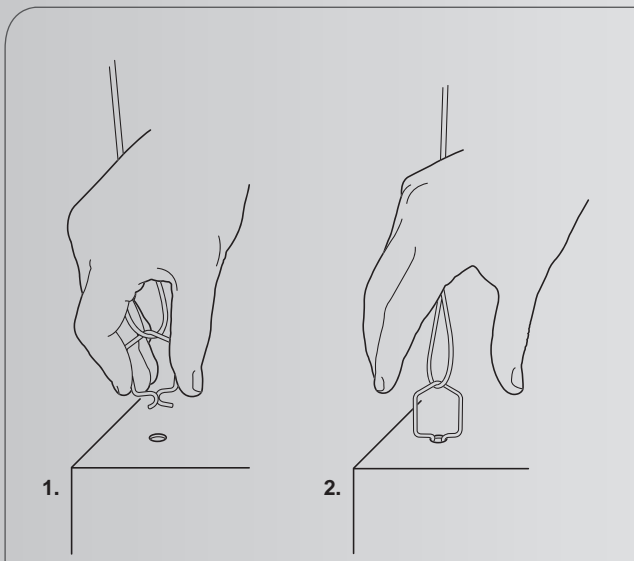
GAADT...



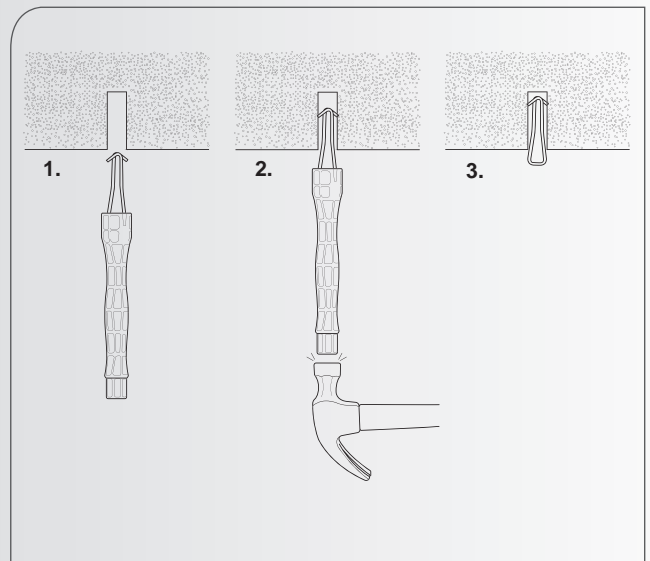
GATRAP-3



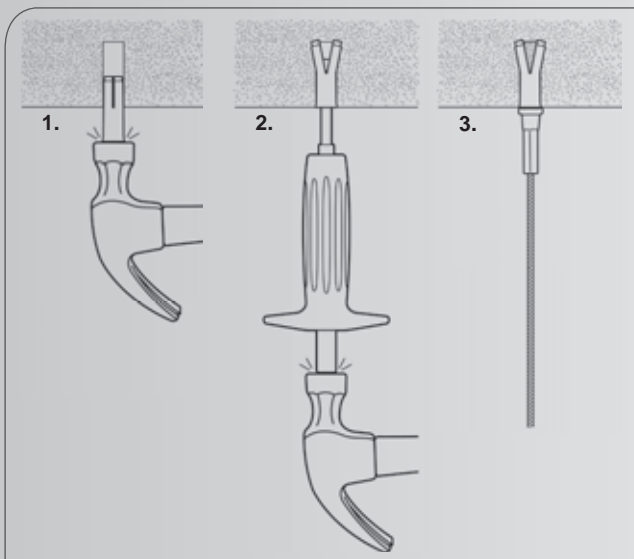
GAFK...



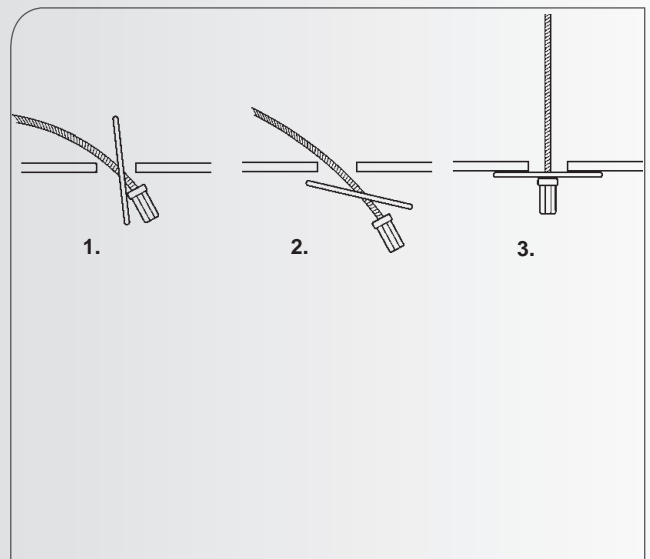
GAHK...



GAG...



GAQ...



Montageanleitungen

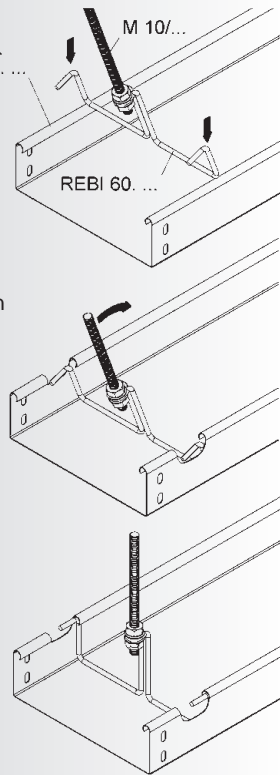
REBI...

RL 60, ..., RLU 60, ...
RS 60, ..., RSU 60, ...
RLC 60, ..., RLUC 60, ...
RLV 60, ...
RLVC 60, ...
RLI 60, ...

1. Der mit einer Gewindestange M 10/... vormontierte Einhängbügel REBI 60, ... von oben in die Kabelrinne eindrücken. Dabei federn die seitlichen Drähte beim Passieren der eingerollten Kabelrinnenkanten nach innen.

2. Der Einhängbügel wird in die Senkrechte geschwenkt.

3. Die Position der waagerechten Drähte liegt nun in den eingerollten Kanten der Kabelrinne.

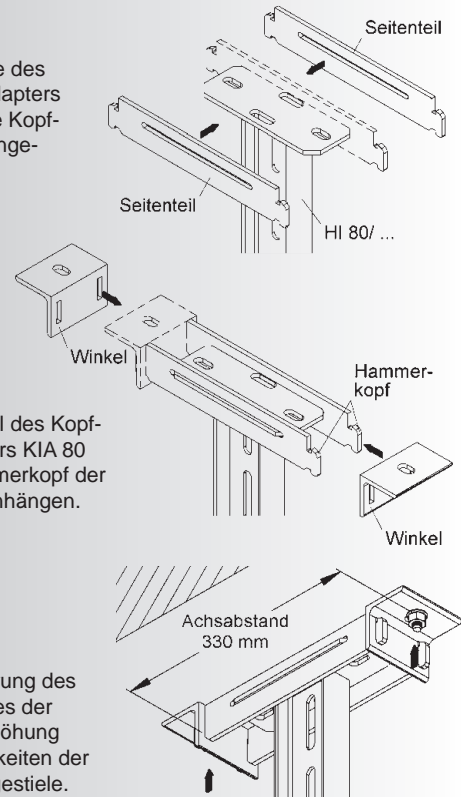


KIA 80

1. Seitenteile des Kopfplattenadapters KIA 80 auf die Kopfplatte des Hängestiels HI 80/... aufschieben.

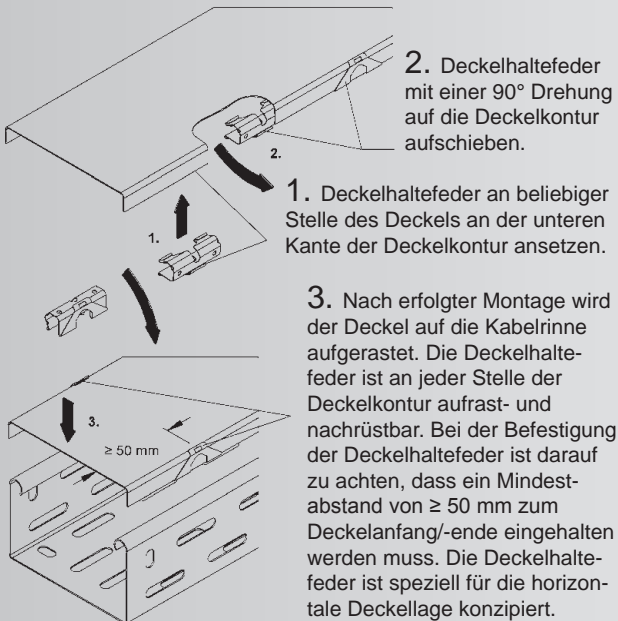
2. Die Winkel des Kopfplattenadapters KIA 80 auf den Hammerkopf der Seitenteile einhängen.

3. Vergrößerung des Achsabstandes der Dübel zur Erhöhung der Tragfähigkeiten der HI 80/... Hängestiele.



RDHF 9 E2

Montageanleitung

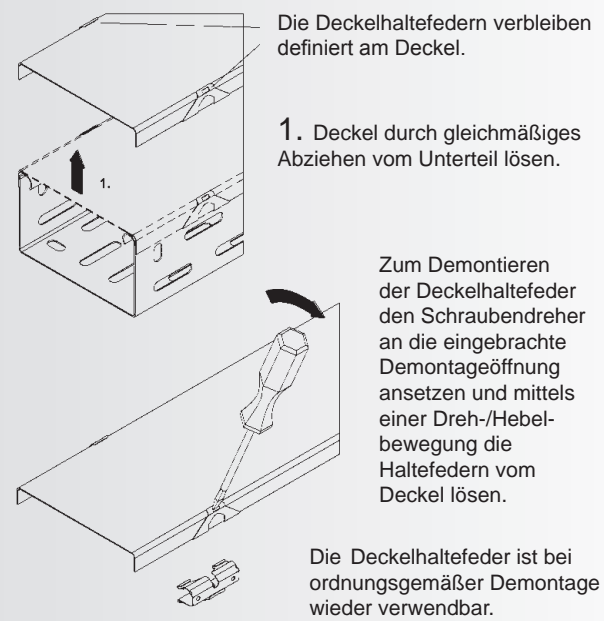


2. Deckelhaltefeder mit einer 90° Drehung auf die Deckelkontur aufschieben.

1. Deckelhaltefeder an beliebiger Stelle des Deckels an der unteren Kante der Deckelkontur ansetzen.

3. Nach erfolgter Montage wird der Deckel auf die Kabelrinne aufgerastet. Die Deckelhaltefeder ist an jeder Stelle der Deckelkontur aufrast- und nachrüstbar. Bei der Befestigung der Deckelhaltefeder ist darauf zu achten, dass ein Mindestabstand von ≥ 50 mm zum Deckelanfang/-ende eingehalten werden muss. Die Deckelhaltefeder ist speziell für die horizontale Deckellage konzipiert.

Demontageanleitung



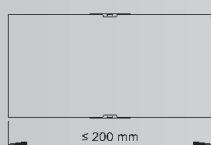
Die Deckelhaltefedern verbleiben definiert am Deckel.

1. Deckel durch gleichmäßiges Abziehen vom Unterteil lösen.

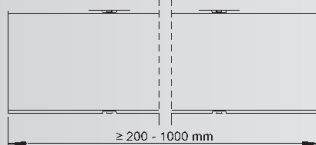
Zum Demontieren der Deckelhaltefeder den Schraubendreher an die eingebrachte Demontageöffnung ansetzen und mittels einer Dreh-/Hebelbewegung die Haltefedern vom Deckel lösen.

Die Deckelhaltefeder ist bei ordnungsgemäßer Demontage wieder verwendbar.

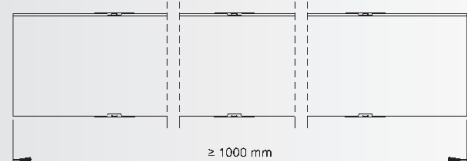
Empfohlene Anzahl der Deckelhaltefedern



Deckelkurzstücke < 200 mm
mindestens 2 Deckelhaltefedern



Deckelkurzstücke $\geq 200 - 1000$ mm
mindestens 4 Deckelhaltefedern

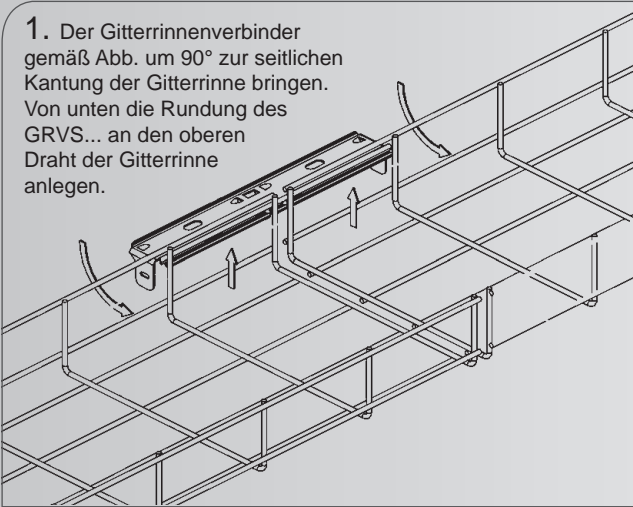


Deckelstücke ≥ 1000 mm
6 Deckelhaltefedern

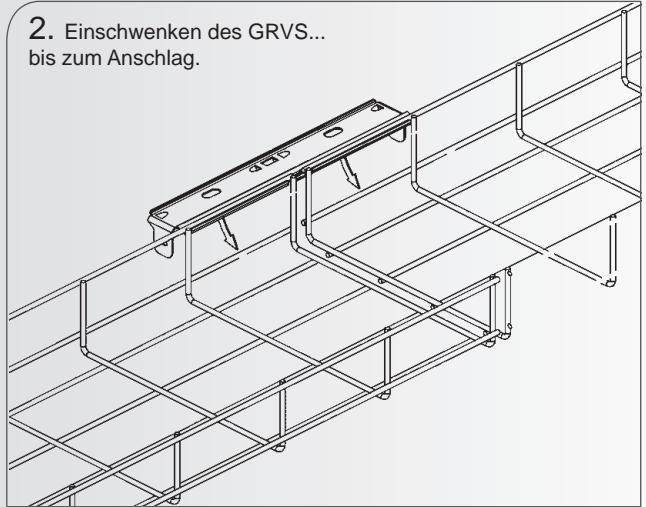
Montageanleitung

GRVS...

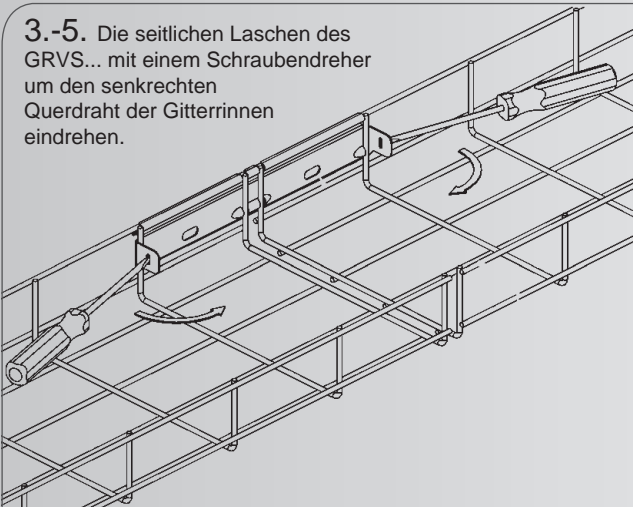
1. Der Gitterrinnenverbinder gemäß Abb. um 90° zur seitlichen Kantung der Gitterrinne bringen. Von unten die Rundung des GRVS... an den oberen Draht der Gitterrinne anlegen.



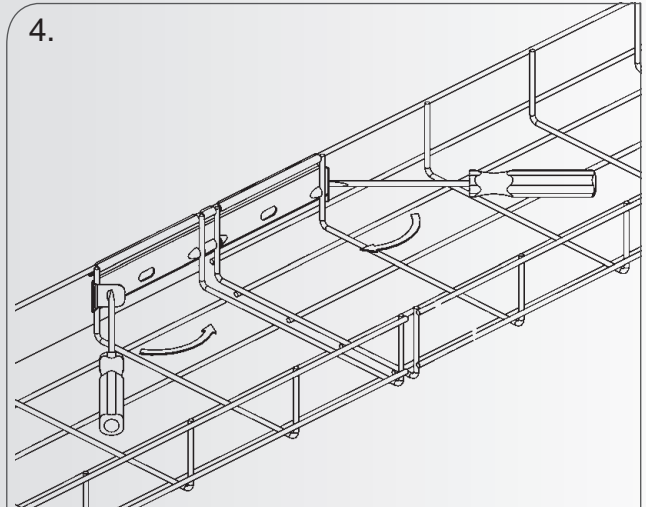
2. Einschwenken des GRVS... bis zum Anschlag.



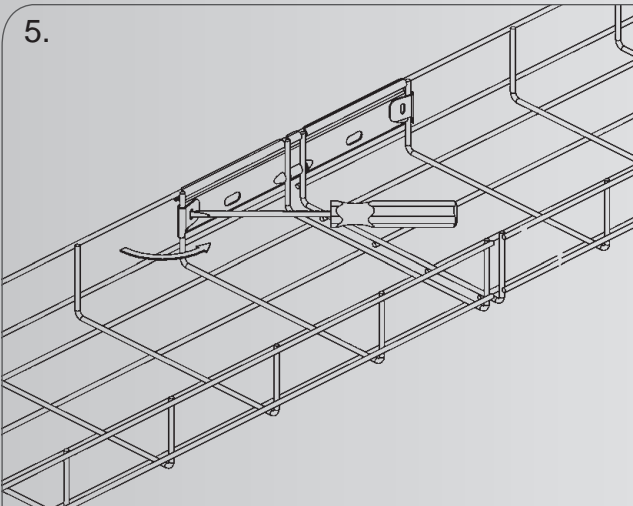
3.-5. Die seitlichen Laschen des GRVS... mit einem Schraubendreher um den senkrechten Querdraht der Gitterrinnen eindrehen.



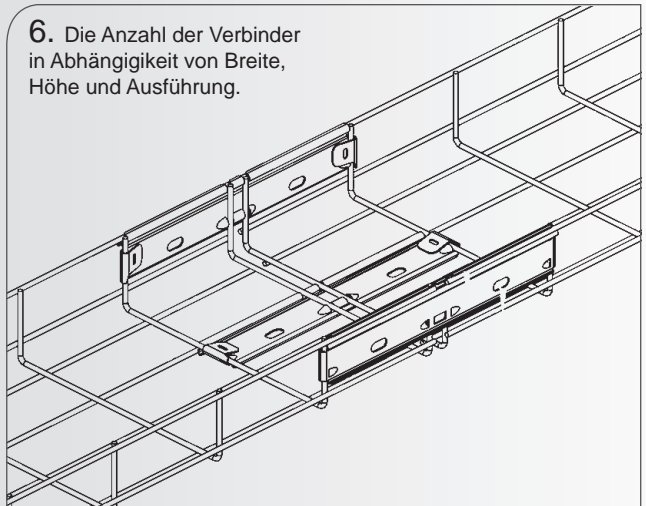
4.



5.



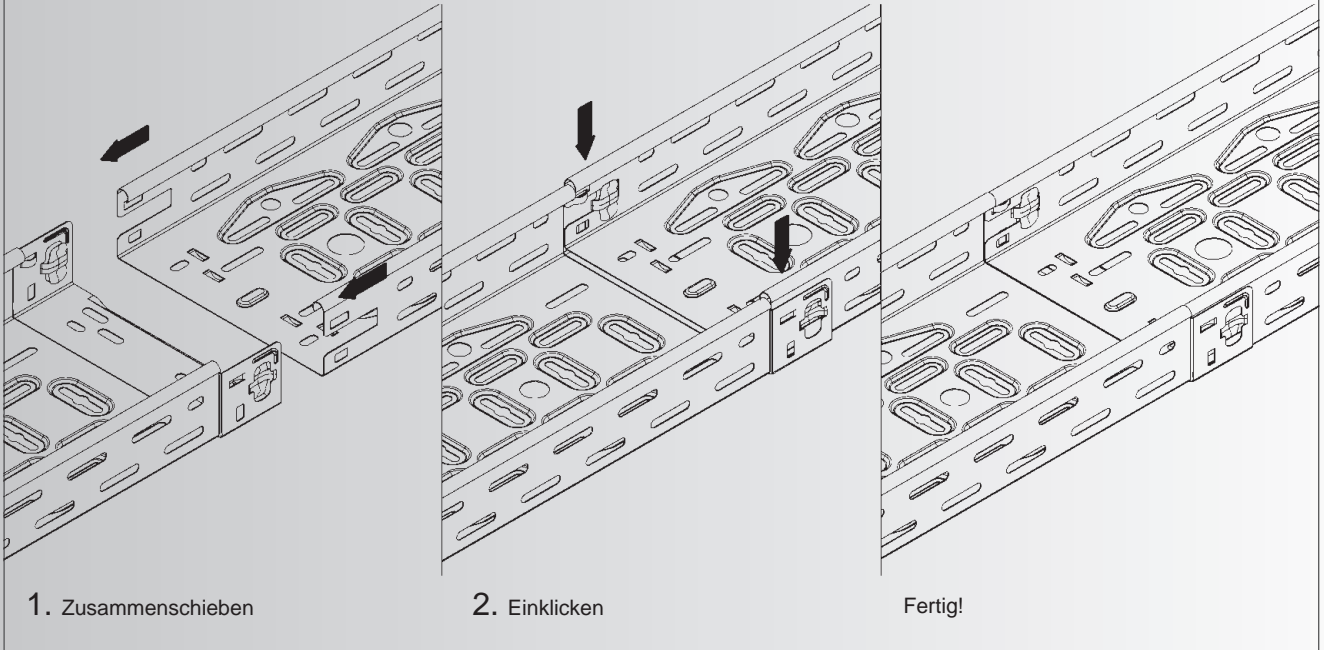
6. Die Anzahl der Verbinder in Abhängigkeit von Breite, Höhe und Ausführung.



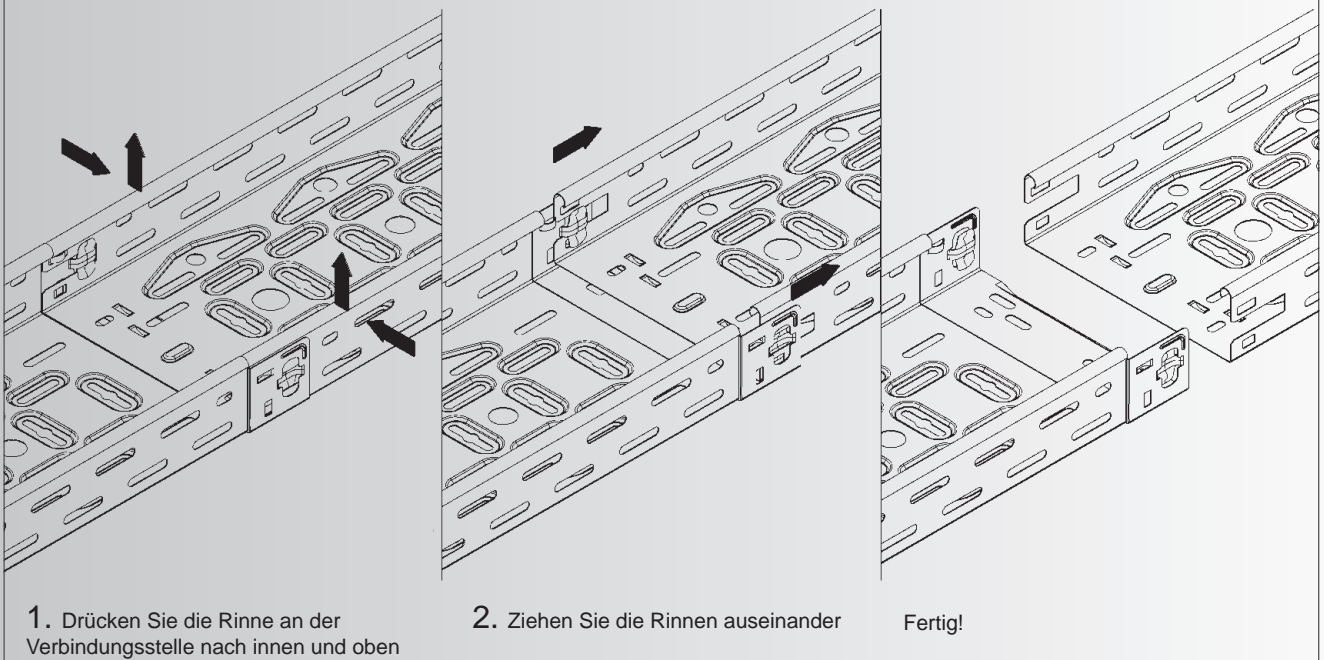
Montage-/Demontageanleitung

NXCITO Line RLVC...

NXCITO – rasend schnell verlegt!

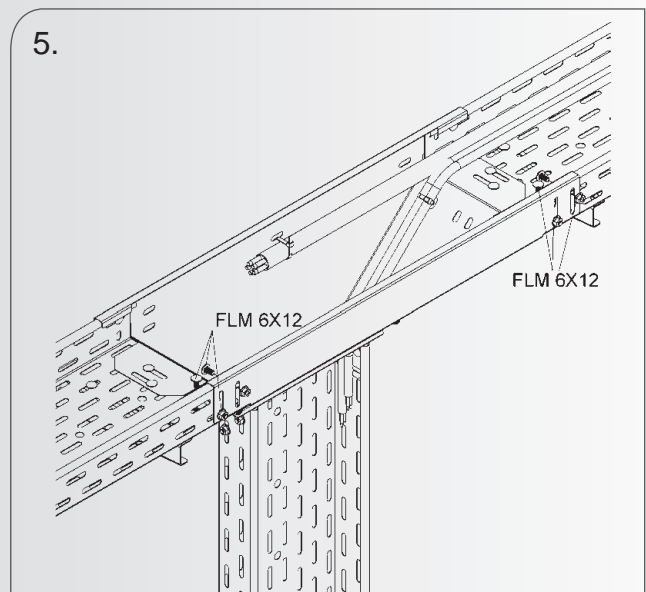
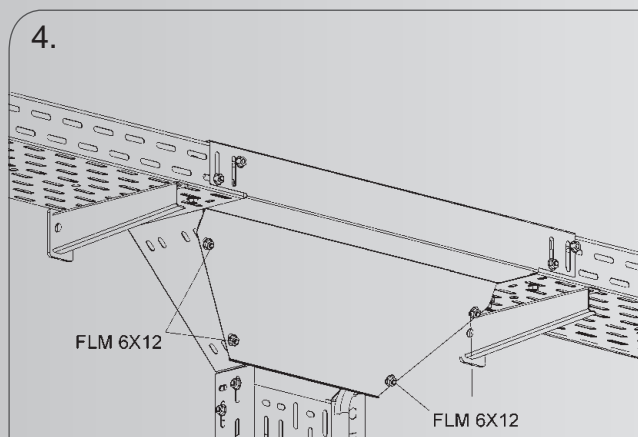
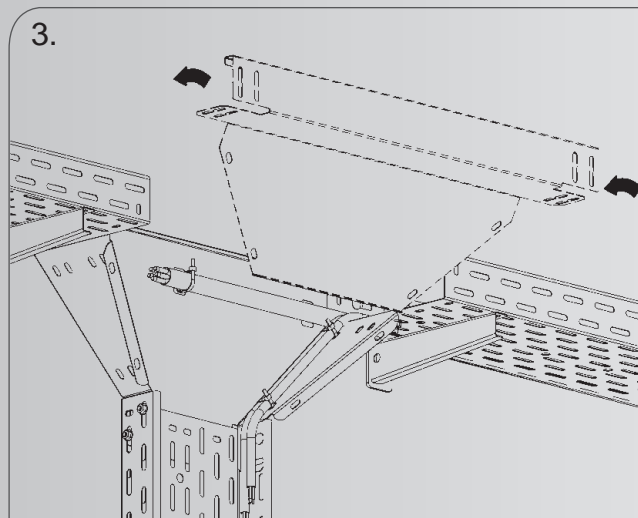
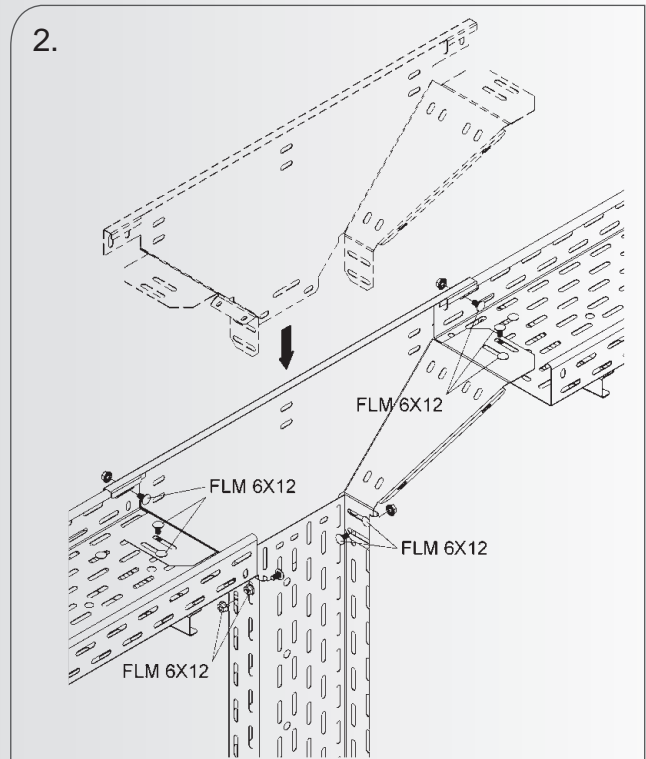
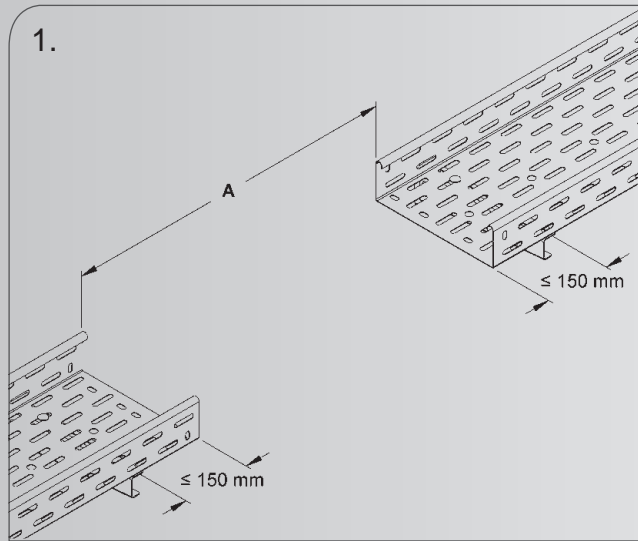


NXCITO – Sie sparen wertvolle Zeit



Montageanleitung

RTL... Abgangstrichter, längs



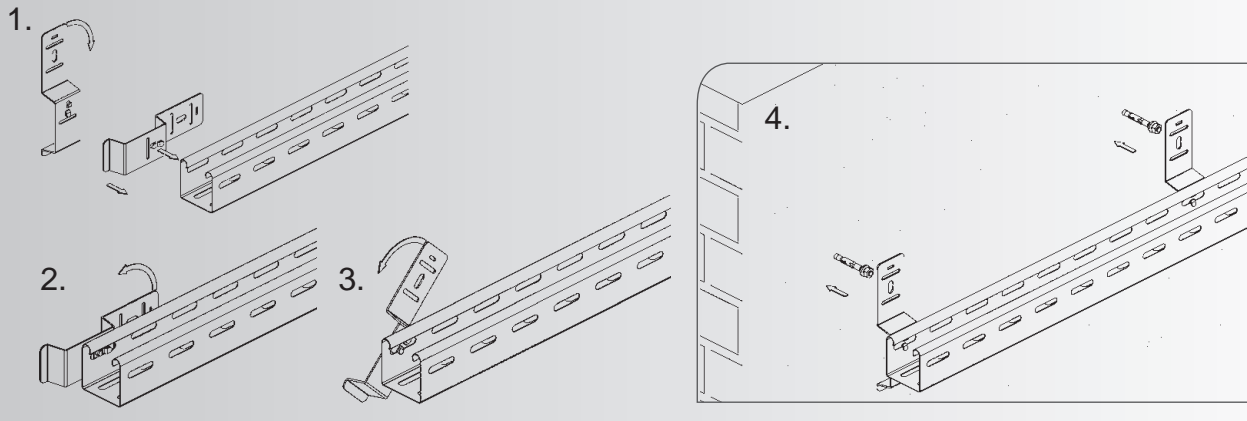
Montageanleitung

RMB 50/75

Der Befestigungsbügel RMB 50/75 bietet variable Einsatzmöglichkeiten sie lassen sich an gelochte Niedax Minirinnen bis zu einer Breite von 75 mm, z.B. für eine separate Führung von Datenkabeln, schraubenlos an der Wand befestigen.

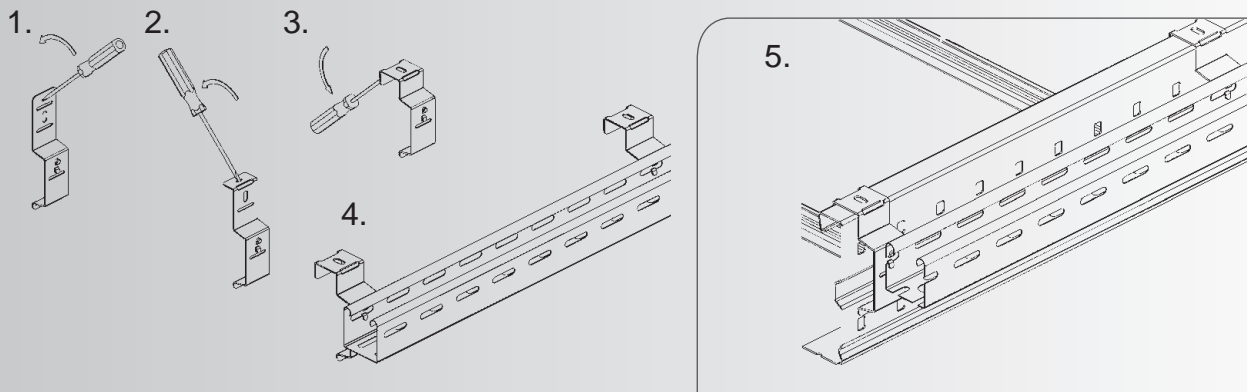
Befestigung als Wandmontage mittels einem Dübel

Bügel mit seiner Ausstanzung in die seitliche Perforation der Minikabelrinne einlegen und anschließend um 90° bis zum Einrasten drehen.



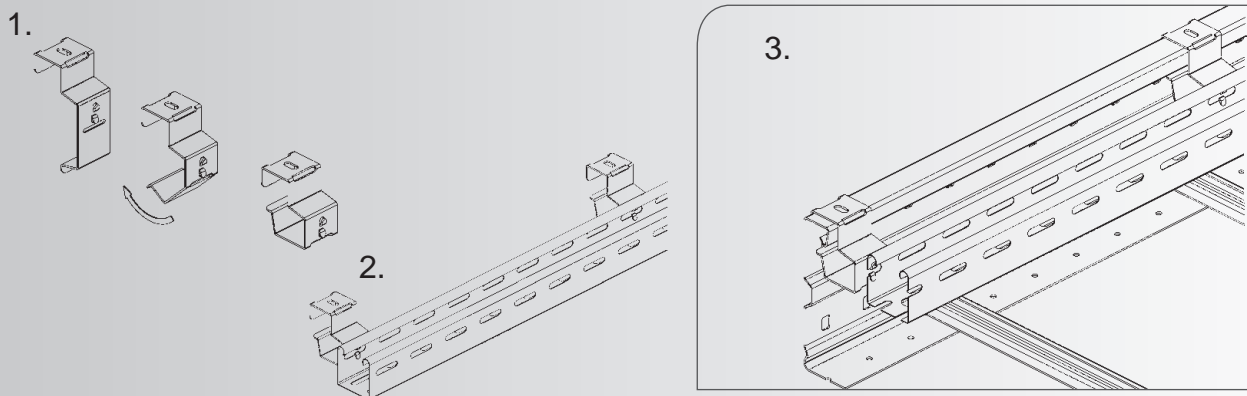
Befestigung durch Einhängen am Seitenholm der Weitspannrinne/-leiter, außen

Mit Hilfe des Schraubendrehers Bügel u-förmig umkanten. Bügel mit seiner Ausstanzung in die seitliche Perforation der Minikabelrinne einlegen und anschließend um 90° bis zum Einrasten drehen.



Befestigung durch Einhängen am Seitenholm der Weitspannrinne/-leiter, innen

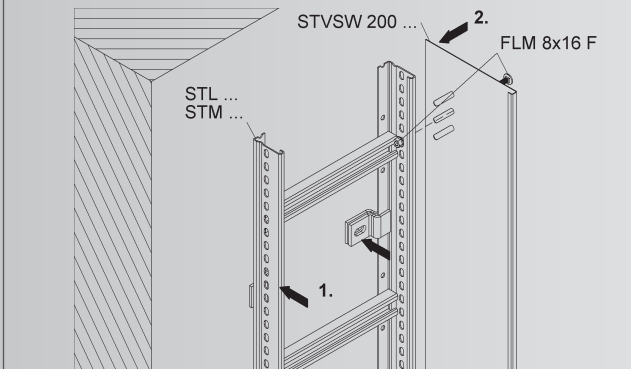
Für die innenliegende Verlegung der Minirinne den unteren Bereich des RMB 50/75 um 90° kanten. Bügel mit seiner Ausstanzung in die seitliche Perforation der Minikabelrinne einlegen und anschließend um 90° bis zum Einrasten drehen.



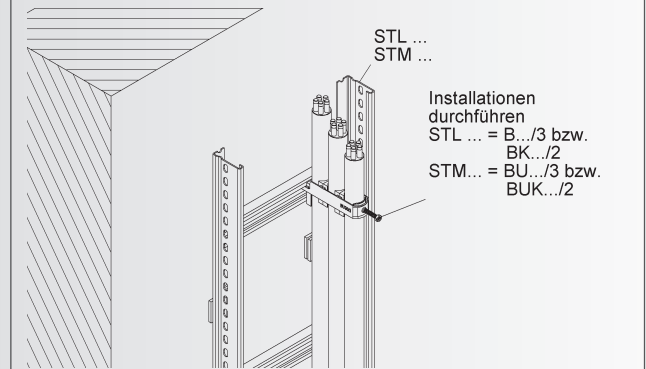
Montageanleitung

STVW... für Steigetrassen STL.../STM... zur Wandmontage

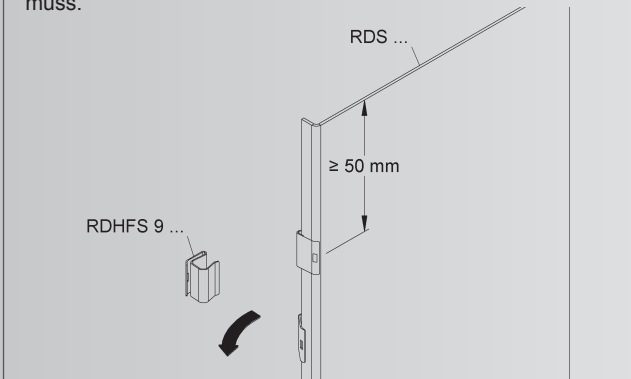
1. Die Montage der Steigetrassenverkleidung erfolgt an bereits montierten Steigetrassen STL.../STM... . Die Seitenteile (2.) am Holm der Steigetrasse ausrichten und mit den Flachschrauben FLM 8x16 F verbinden.



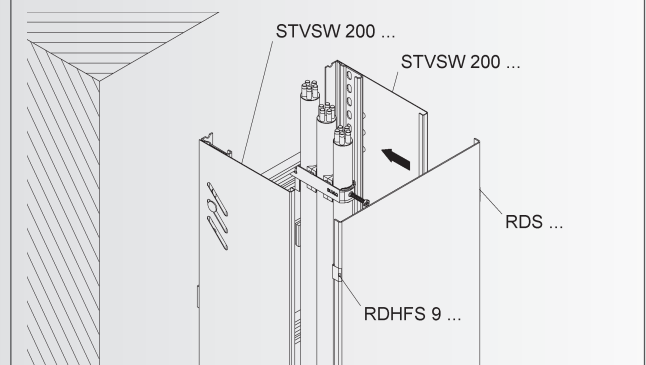
2. Die Fertiginstallation durchführen...



3. Die Deckelhalterfeder RDHFS 9... an der unteren Kante der Deckelkontur ansetzen und mit einer 90° Drehung aufschieben. Bei der Befestigung ist darauf zu achten, dass ein Mindestabstand von 50 mm zum Deckelanfang/-ende eingehalten werden muss.



4. Nach Fertigstellung der Installation wird der Deckel RDS... mit den Deckelhalterfedern RDHFS 9... auf die vormontierten Seitenteile STVSW 200... aufgerastet.

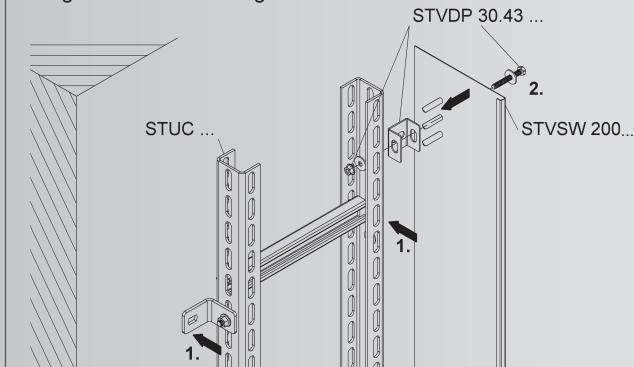


Bedingt durch äußere Einflüsse, wie z.B. Windlasten, ist eine Verwendung im Außenbereich nur mit einer zusätzlichen Sicherung (selbstsichernde Schrauben, Stahlband etc.) möglich.

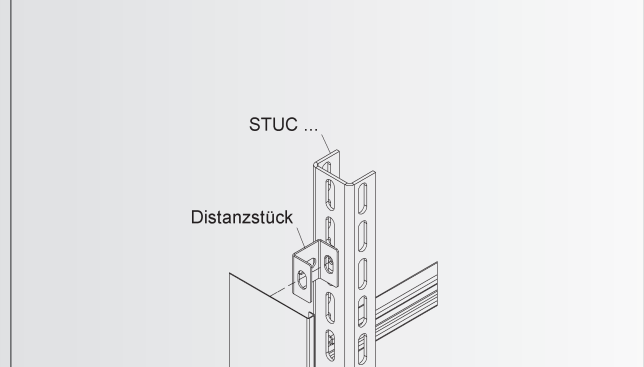
Montageanleitung

STVWA... für Steigtrasse STUC... zur Wandmontage

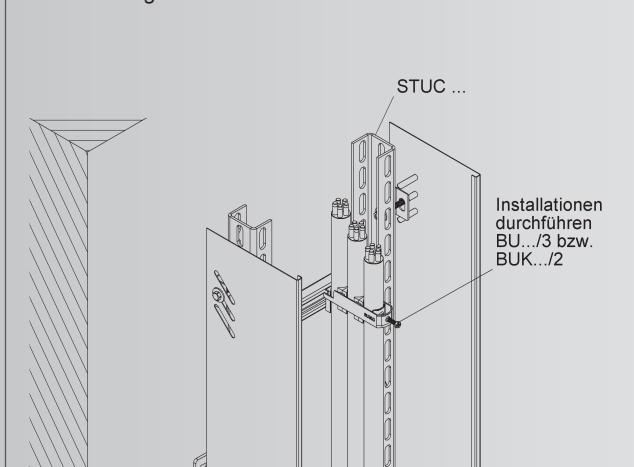
1. Die Montage der Steigtrassenverkleidung erfolgt an bereits montierten Steigtrassen STUC... (1.). Die Seitenteile STVSW 200... (2.) werden bauseits mit dem Zubehörset STVDP 30.43... an den Holm der Steigtrasse angebracht, ausgerichtet und befestigt.



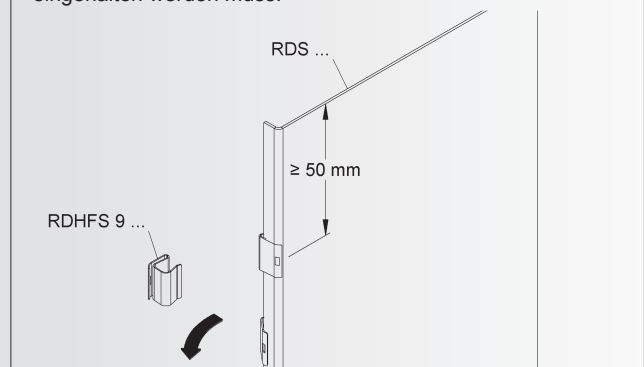
2. Bei der Befestigung der Steigtrassenverkleidung STVWA... und STVFA... an Steigtrassen STUC... ist das Distanzstück entsprechend anzuordnen, so dass die Befestigung durch **beide Langlöcher** der Seitenteile des Distanzstückes erfolgen kann.



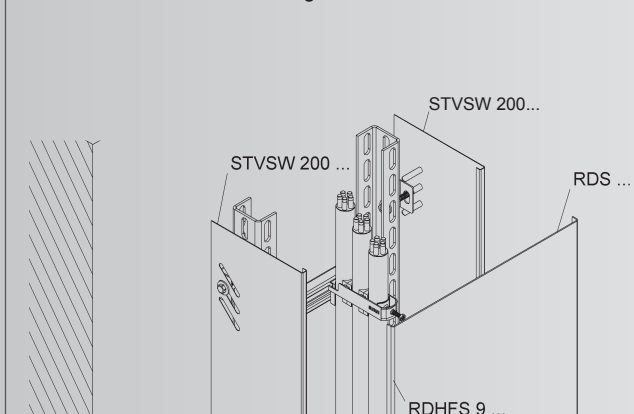
3. Die Fertiginstallation durchführen...



4. Die Deckelhaltefeder RDHFS 9... an der unteren Kante der Deckelkontur ansetzen und mit einer 90° Drehung aufschieben. Bei der Befestigung ist darauf zu achten, dass ein Mindestabstand von ≥ 50 mm zum Deckelanfang/-ende eingehalten werden muss.



5. Nach Fertigstellung der Installation wird der Deckel RDS... mit den Deckelhaltefedern RDHFS 9... auf die vormontierten Seitenteile STVSW 200... aufgerastet.

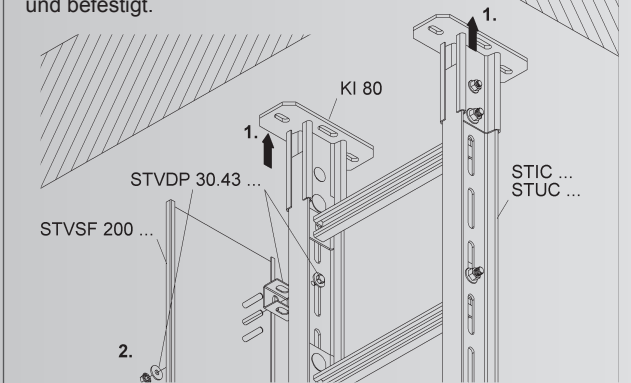


Bedingt durch äußere Einflüsse, wie z.B. Windlasten, ist eine Verwendung im Außenbereich nur mit einer zusätzlichen Sicherung (selbstsichernde Schrauben, Stahlband etc.) möglich.

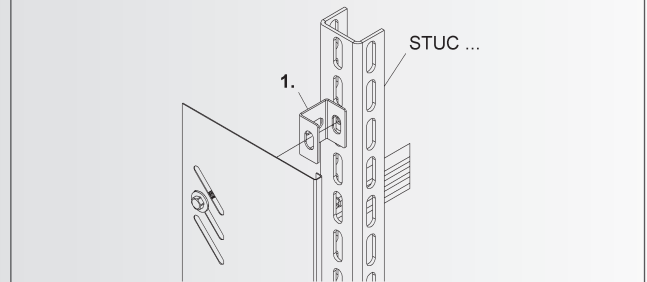
Montageanleitung

STVFA... für Steigetrasse STUC.../STIC... zur freistehenden Montage

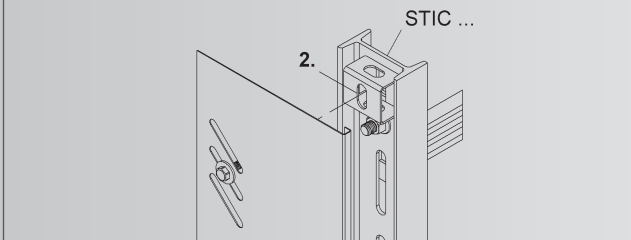
1. Die Montage der Steigetrassenverkleidung erfolgt an bereits montierten Steigetrassen STUC.../STIC... (1.). Die Seitenteile STVSF 200... (2.) werden bauseits mit dem Zubehörset STVDP 30.43... an den Holm der Steigetrasse angebracht, ausgerichtet und befestigt.



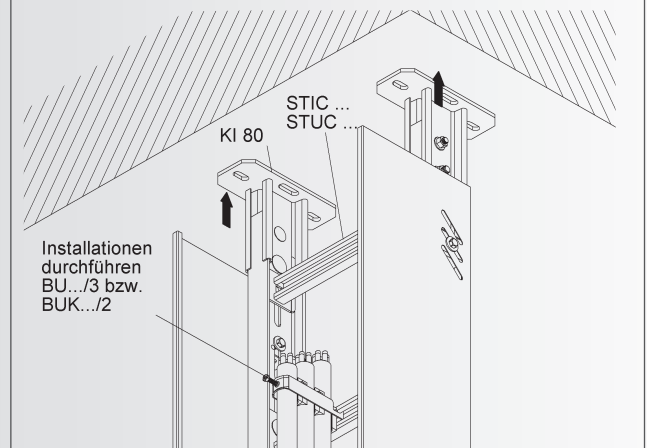
2. Bei der Befestigung der Steigetrassenverkleidung STVWA... und STVFA... an Steigetrassen STUC... ist das Distanzstück entsprechend zuzuordnen (1.), so dass die Befestigung durch die **beiden Langlöcher** der Seitenteile des Distanzstückes erfolgen kann.



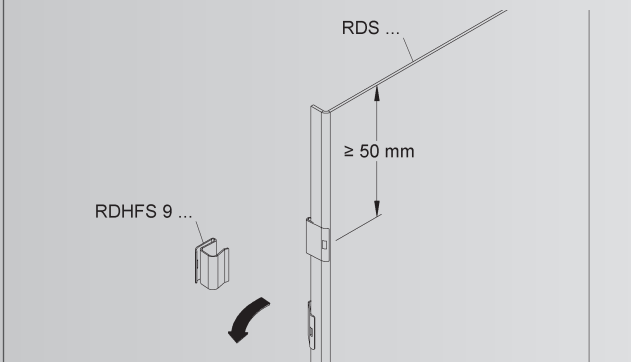
3. Bei der Befestigung der Steigetrassenverkleidung STVWA... und STVFA... an Steigetrassen STIC... ist das Distanzstück entsprechend zuzuordnen (2.), so dass die Befestigung durch die **Rückenlochung** des Distanzstückes erfolgen kann.



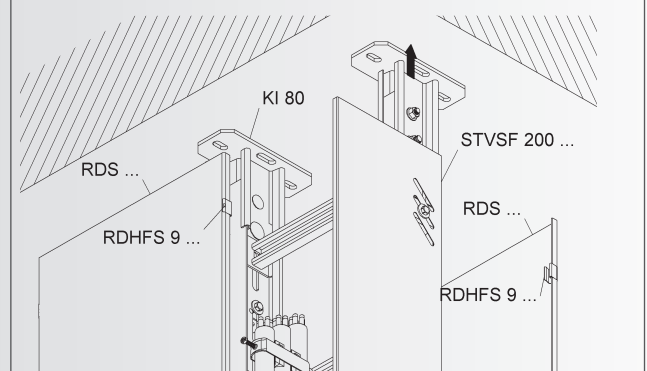
4. Die Fertiginstallation durchführen...



5. Die Deckelhaltefedern RDHFS 9... an der unteren Kante der Deckelkontur ansetzen und mit einer 90° Drehung aufschieben. Bei der Befestigung ist darauf zu achten, dass ein Mindestabstand von ≥ 50 mm zum Deckelanfang/-ende eingehalten werden muss.



6. Nach Fertigstellung der Installation werden Deckel RDS... mit den Deckelhaltefedern RDHFS 9... auf die vormontierten Seitenteile STVSF 200... aufgerastet.

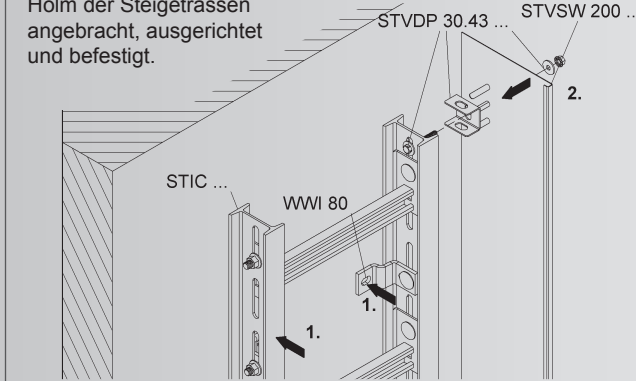


Bedingt durch äußere Einflüsse, wie z.B. Windlasten, ist eine Verwendung im Außenbereich nur mit einer zusätzlichen Sicherung (selbstsichernde Schrauben, Stahlband etc.) möglich.

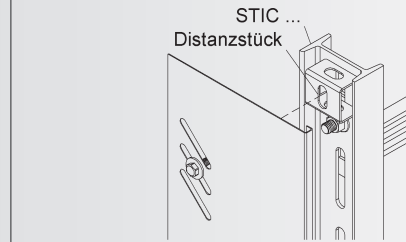
Montageanleitung

STVWA... für Steigetrasse STIC... zur Wandmontage

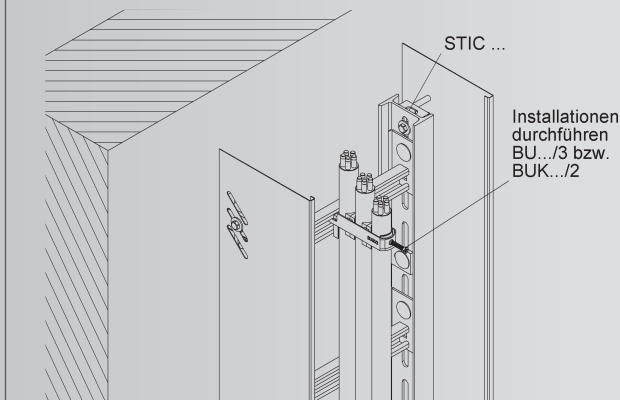
1. Die Montage der Steigetrassenverkleidung erfolgt an Steigetrassen STIC... (1.), mit **einseitig** montierten Wandanschlusswinkel WWI 80. Die Seitenteile STVSW 200... (2.) werden bauseits mit dem Zubehörset STVDP 30.43 an den Holm der Steigetrassen angebracht, ausgerichtet und befestigt.



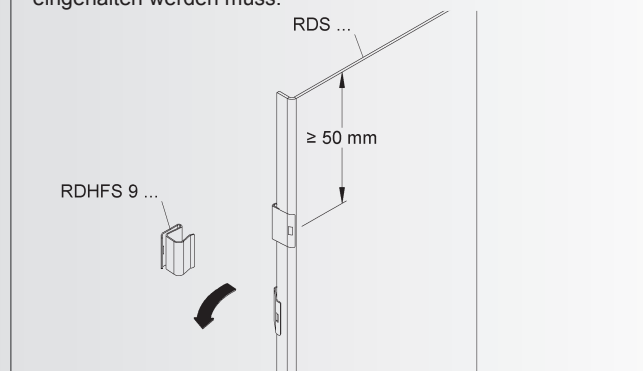
2. Bei der Befestigung der Steigetrassenverkleidung STVWA... und STVFA... an Steigetrassen STIC... ist das Distanzstück entsprechend anzuordnen, so dass die Befestigung durch **die Rückenlochung** des Distanzstückes erfolgen kann.



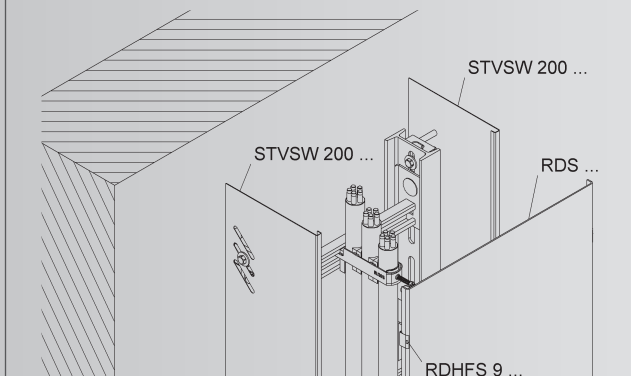
3. Die Fertiginstallation durchführen...



4. Die Deckelhalterfeder RDHFS 9... an der unteren Kante der Deckelkontur ansetzen und mit einer 90° Drehung aufschieben. Bei der Befestigung ist darauf zu achten, dass ein Mindestabstand von ≥ 50 mm zum Deckelanfang/-ende eingehalten werden muss.



5. Nach Fertigstellung der Installation wird der Deckel RDS... mit den Deckelhalterfedern RDHFS 9... auf die vormontierten Seitenteile STVSW 200... aufgerastet.

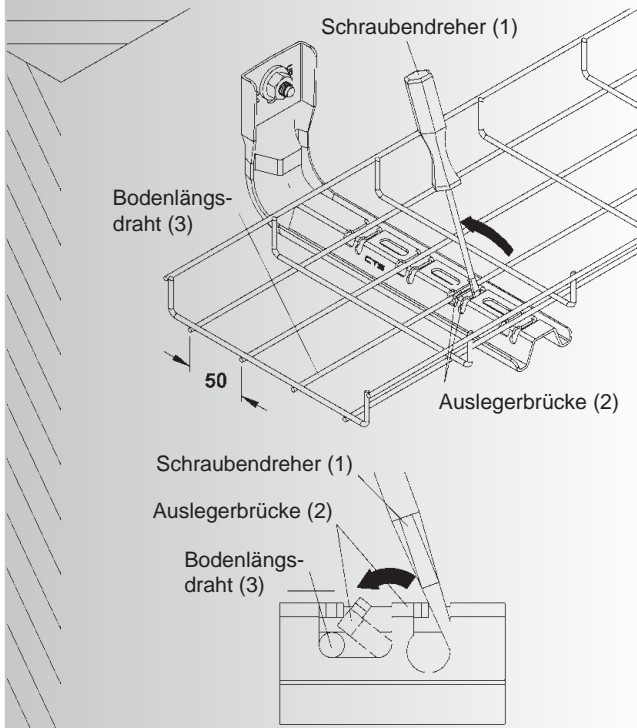


Bedingt durch äußere Einflüsse, wie z.B. Windlasten, ist eine Verwendung im Außenbereich nur mit einer zusätzlichen Sicherung (selbstsichernde Schrauben, Stahlband etc.) möglich.

INFORMATIONEN

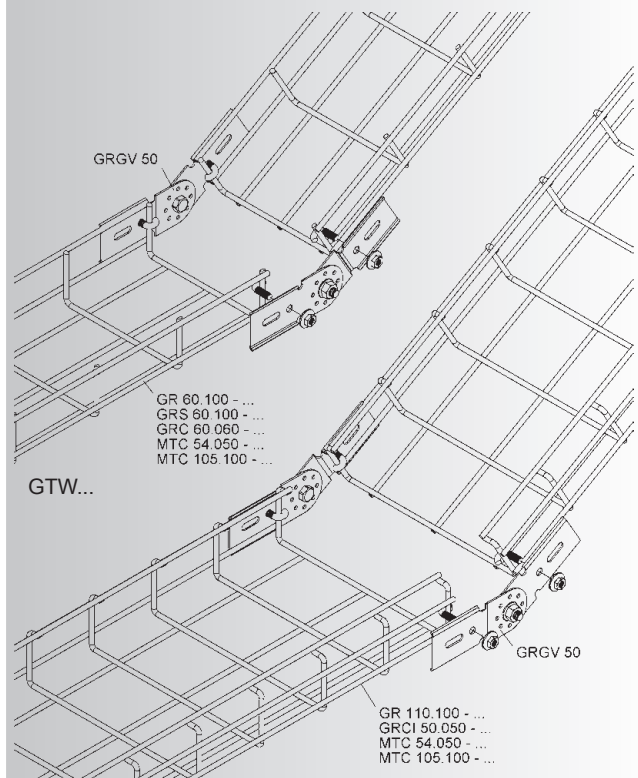
Montageanleitungen

GTTKS...

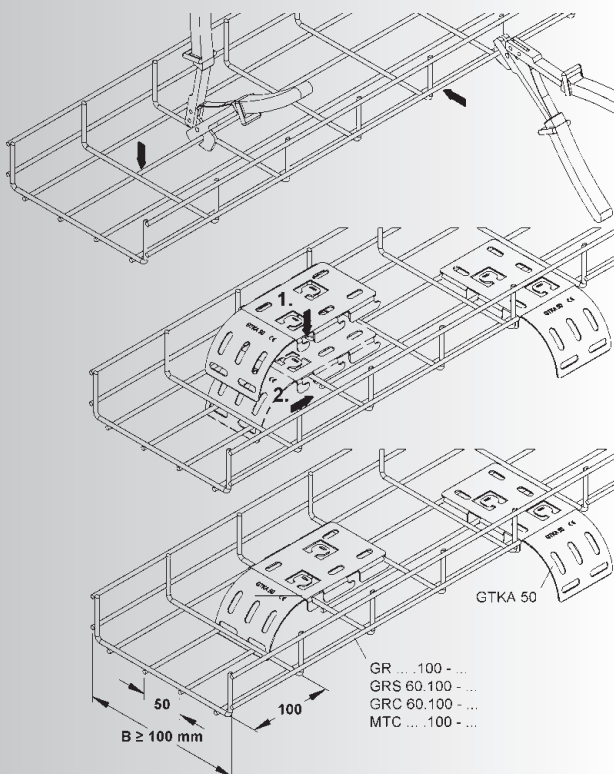


Mit Hilfe eines Schraubendrehers (1) wird durch Umlegen der Auslegerbrücke (2) der Längsdraht (3) der Gitterrinne fixiert.

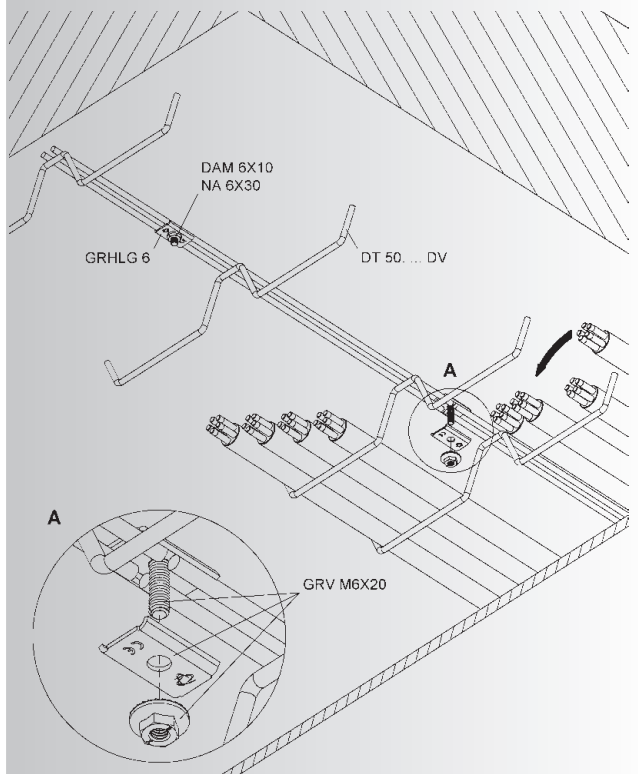
GRGV...



GTKA...



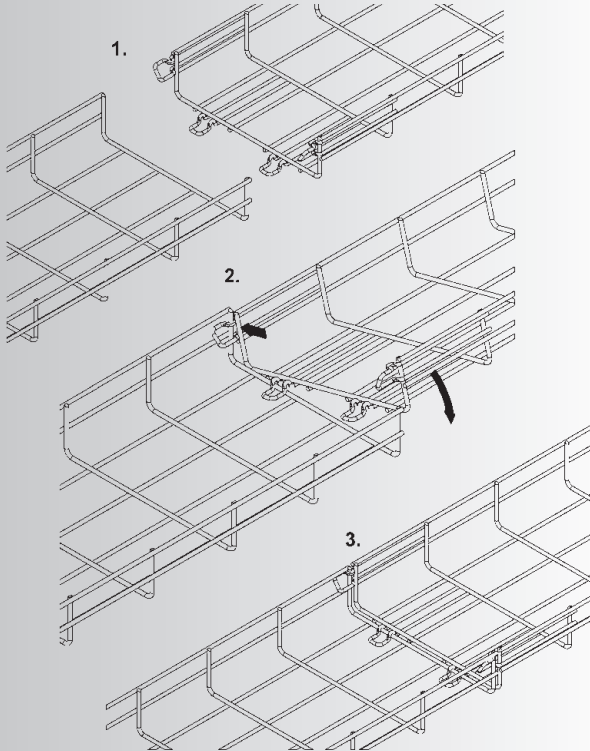
DT...



Montageanleitungen MTC

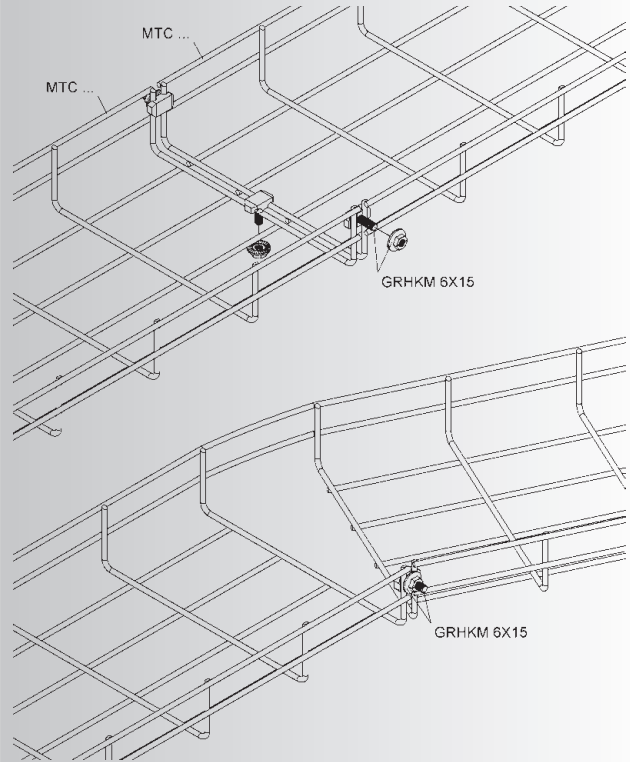
Montageanleitung der Gitterrinnen MTC ...

1. Beide Gitterrinnenenden der MTC ... zusammenschieben.
2. Die Seitenklammer schräg an den Querdraht aufschieben.
3. Gegenüberliegende Seite einclippen - fertig.



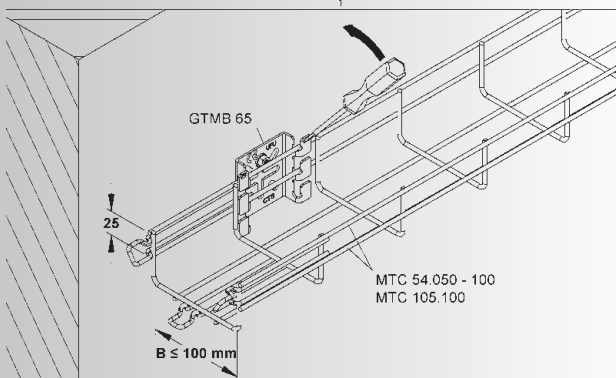
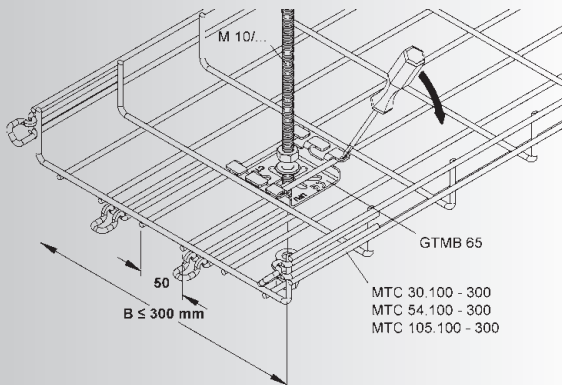
Universalverbinder GRHKM 6X15

Dieser Universalverbinder wird verwendet zur Erstellung von durchlaufenden Gitterrinnen sowie zur Herstellung von Formstücken.



Gitterrinnen-Montagebügel GTMB 65

1. Der Montagebügel findet Verwendung zur mittigen Gewindestangen-abhängung von Gitterrinnen bis zu einer Breite von 300 mm sowie
2. zur schraubenlosen Wandmontage von Gitterrinnen bis zu einer Breite von 100 mm und mind. zwei seitlichen Längsdrahten. Gitterrinnensicherung durch Umlegen der Laschen.

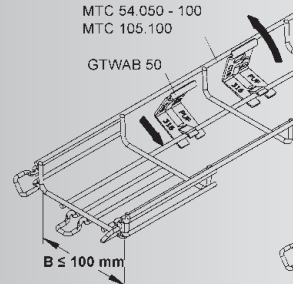


Gitterrinnen Wand- und Auslegerbefestigung GTWAB 50

1. Zur Wandbefestigung von Gitterrinnen MTC ... bis zu einer Breite von 100 mm.
2. Zur Schraubbefestigung auf Ausleger.

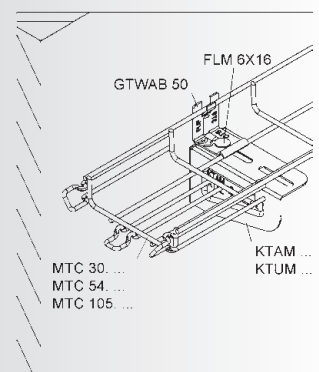
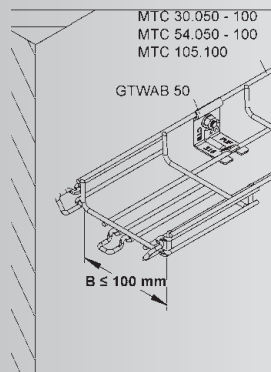
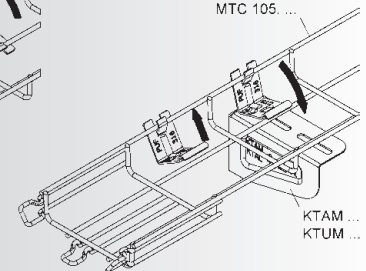
Wandmontage

MTC 30.050 - 100
MTC 54.050 - 100
MTC 105.100



Auslegermontage

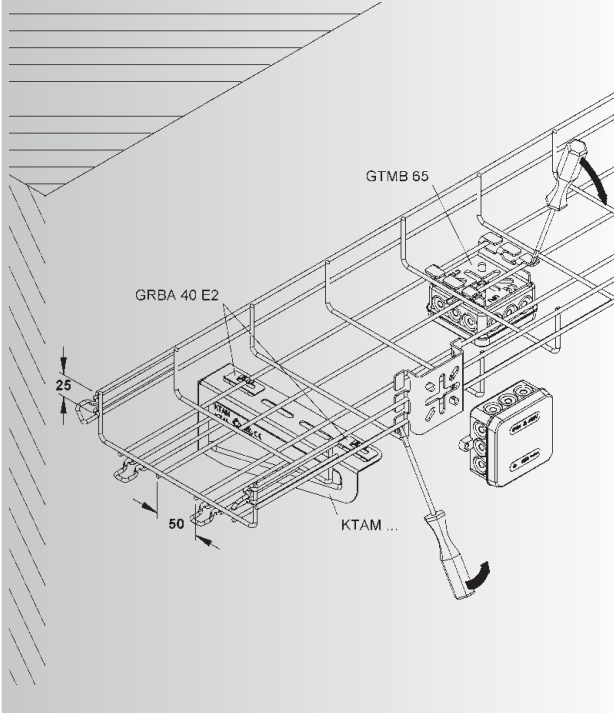
MTC 30. ...
MTC 54. ...
MTC 105. ...



Montageanleitungen MTC

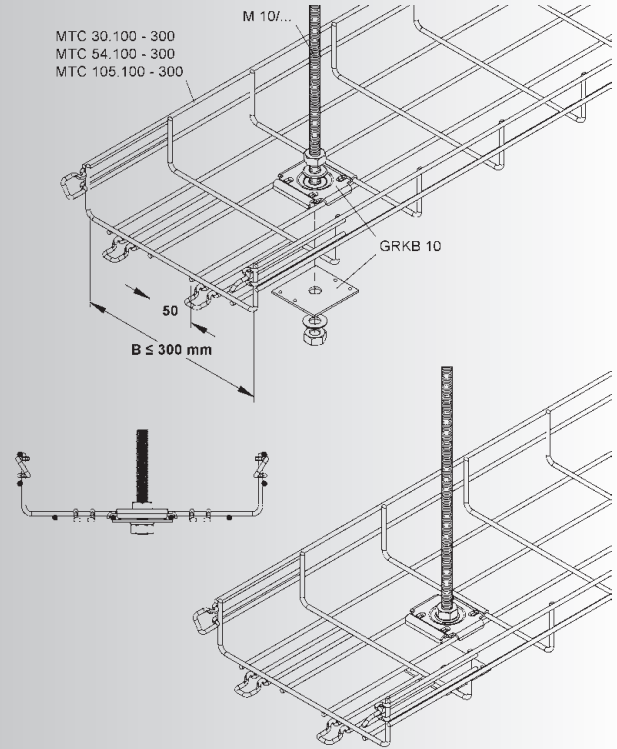
Giterrinnenbefestigungsclip GRBA 40

Zur schraubenlosen Befestigung der Gitterrinnen auf Ausleger. Der Clip wird wechselseitig in die Langlochperforation der Ausleger eingebracht. Die Gitterrinne erfährt durch Einclippen der Bodenlängsdrähte eine sichere Befestigung. Anwendungsbeispiele für den Montagebügel GTMB 65.



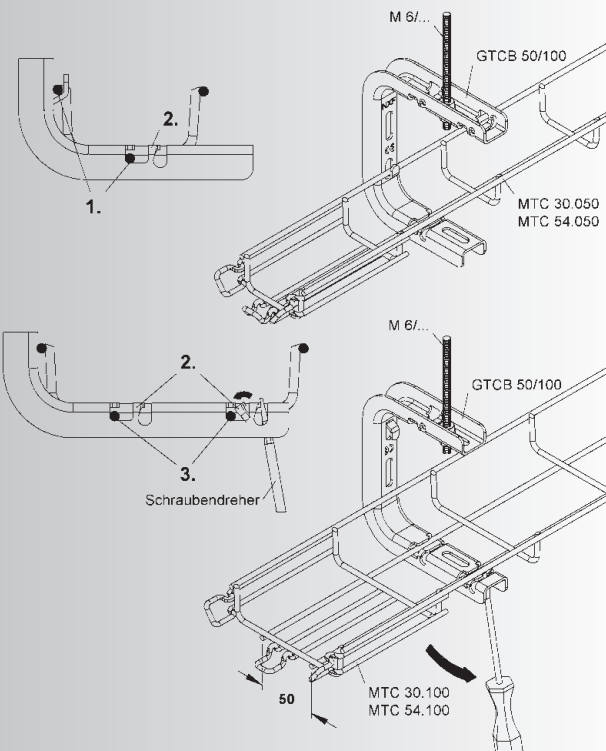
Gewindestabbefestigung GRKB 10

Zur mittigen Gewindestababhangung für Gitterrinnen MTC ... bis zu einer max. Breite von 300 mm und einem mittigen Bodenlängsdrahtabstand von 50 mm.



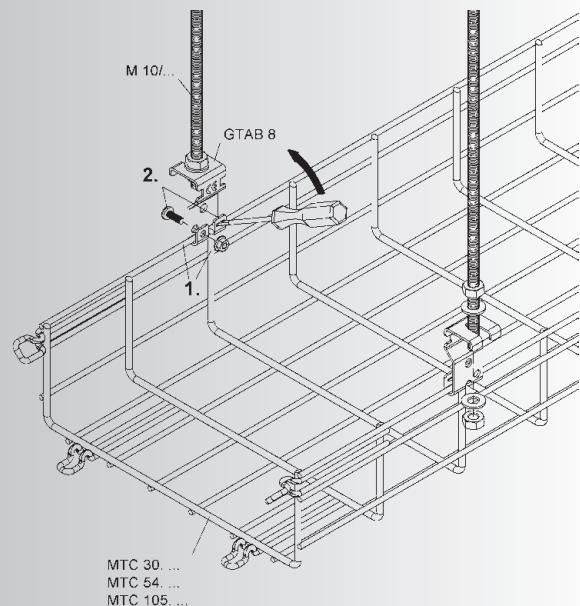
Doppelfunktion der Zentralabhangung GTCB 50/100

1. Fixierung der MTC 30.050 / MTC 54.050 durch Einhängen des seitlichen Längsdrahtes in die Seitenlasche sowie Verankerung des Bodenlängsdrahtes in der Aussparung des kurzen Zentralabhangschenkels.
 2. Zur Aushebelsicherung den Bügel mittels Schraubendreher umlegen.
 3. Beide Bodenlängsdrähte der MTC 30.100 / MTC 54.100 werden zur Verankerung auf dem längeren Schenkel der Zentralabhangung benötigt.
- Zur Fixierung beide Bügel (2.) umlegen.



Giterrinnen-Abhängebügel GTAB 8

Zur Sicherung in Längsrichtung erfolgt die Montage an den Schnittstellen zwischen Längs- und Querdraht (1.). Durch Umlegen der Lasche am Bügel und/oder die Sicherung mittels Flachkopfschraube M 6 wird ein Aushebeln der Gitterrinne unterbunden.

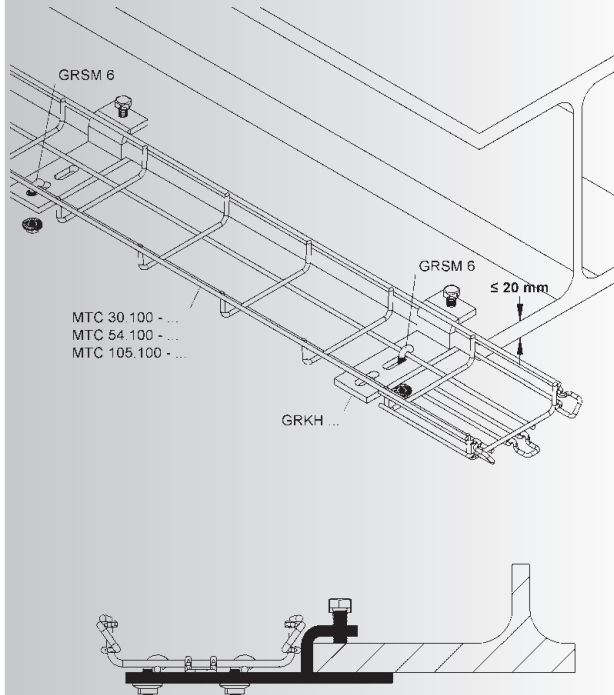


Montageanleitungen MTC

Gitterrinnen-Befestigungsklemme horizontal GRKH ...

Zur Montage an horizontale Stahlträgerflansche mit einer max. Stärke von 20 mm.

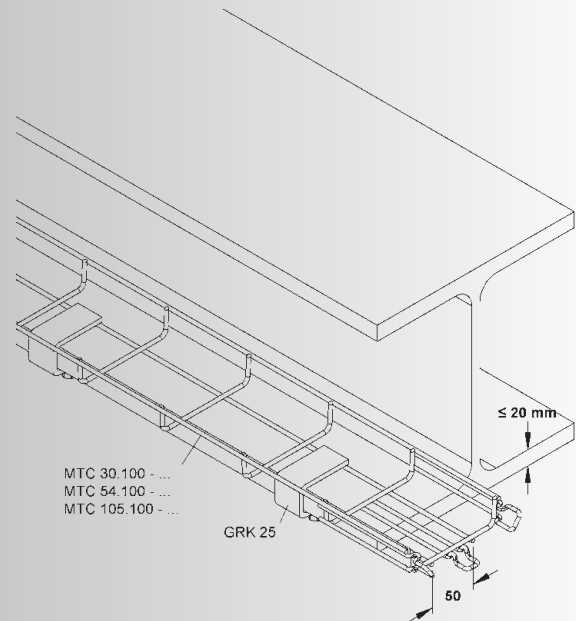
Durch wechselseitige Anordnung der Hakenschrauben wird eine Kippsicherung der Gitterrinne auf der Klemme erreicht.



Klemmstück GRK 25

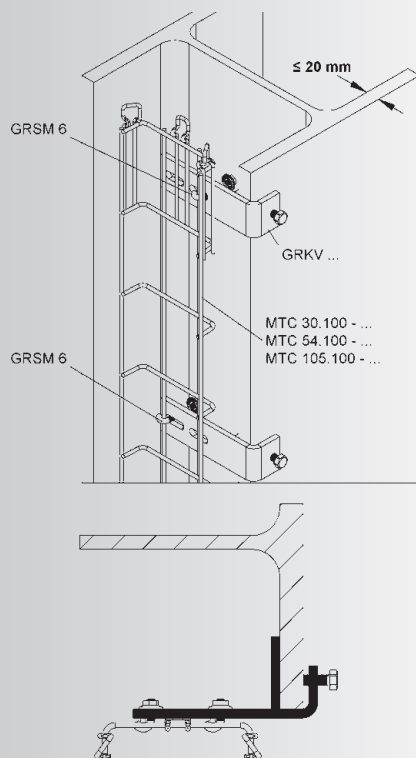
Zur Montage an horizontale Stahlträgerflansche mit einer max. Stärke von 20 mm.

Die Klemmung erfolgt über zwei Bodenlängsdrähte der Gitterrinne mit einem mittigen Längsdrahtabstand von max. 50 mm.



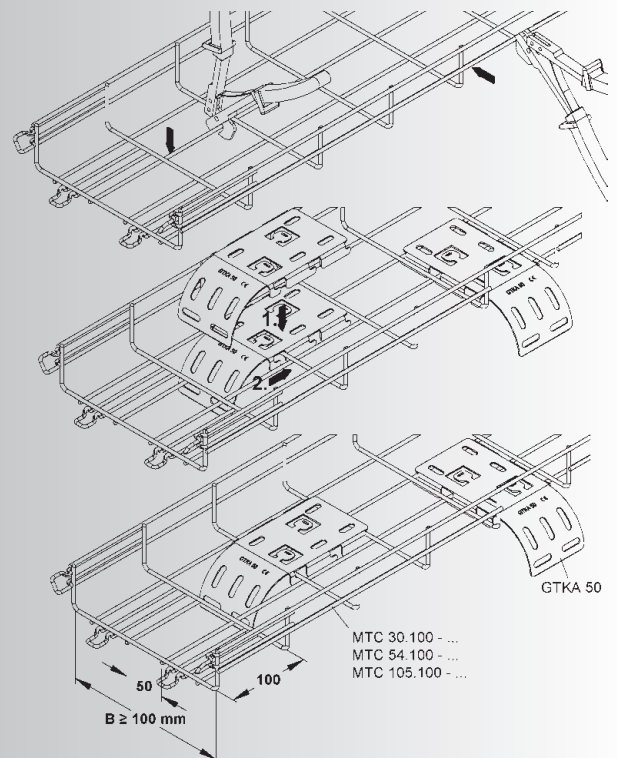
Gitterrinnen-Befestigungsklemme vertikal GRKV ...

Zur Montage an vertikale Stahlträgerflansche mit einer max. Stärke von 20 mm. Durch wechselseitige Anordnung der Hakenschrauben wird eine Kippsicherung der Gitterrinne an der Klemme erreicht.



Gitterrinnen-Kabelabgangsblech GTKA 50

Für Gitterrinnen mit einem Querdrahtabstand von 100 mm und/oder einem Längsdrahtabstand von 50 mm sowie einer Breite ≥ 100 mm und einem max. Drahtdurchmesser von 6 mm.

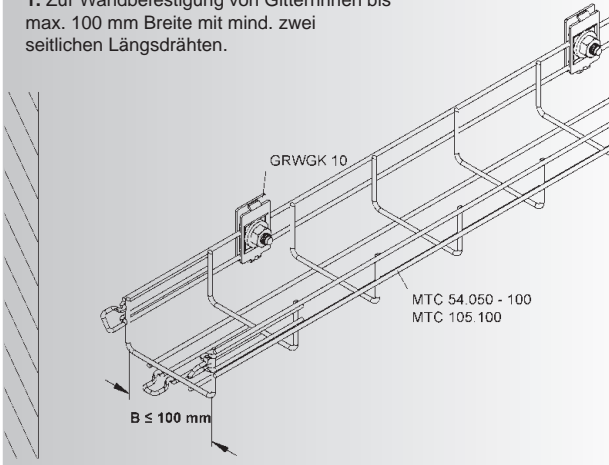


Montageanleitungen MTC

Gitterinnenbefestigungsklammer, einstückig GRWGK 10

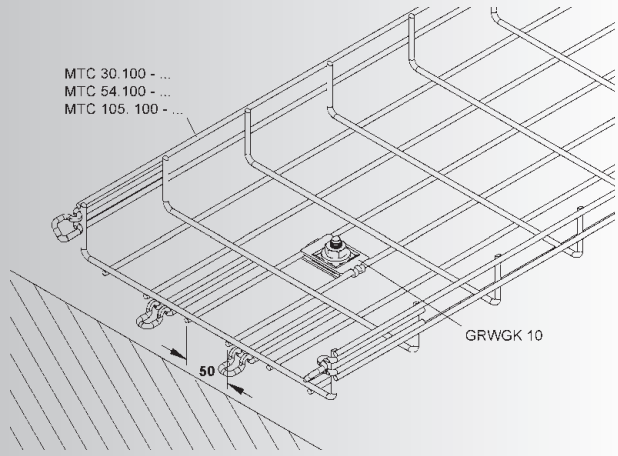
Die Befestigungsklammer ist geeignet für Gitterrinnen mit Drahtstärken von 3 mm - 6 mm und einem mittigen Längsdrahtabstand von max. 50 mm.

1. Zur Wandbefestigung von Gitterrinnen bis max. 100 mm Breite mit mind. zwei seitlichen Längsdrähten.



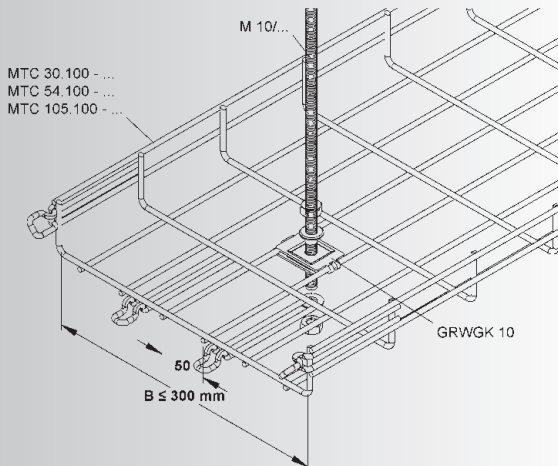
Gitterinnenbefestigungsklammer, einstückig GRWGK 10

2. Zur Bodenbefestigung von Gitterrinnen mit einem mittigen Bodenlängsdrahtabstand von max. 50 mm und mind. zwei Längsdrähten. Geeignet für Gitterrinnen ab einer Breite von 100 mm.



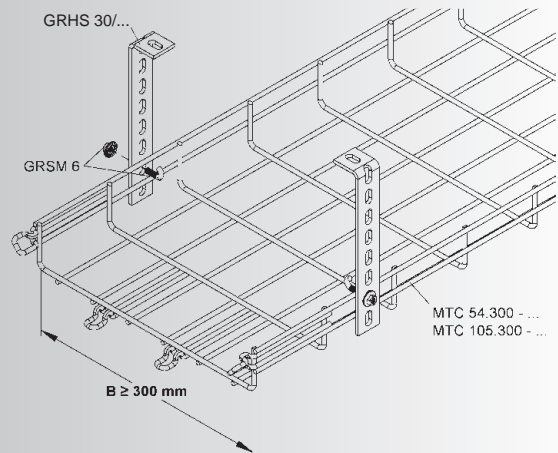
Gitterinnenbefestigungsklammer GRWGK 10

3. Zur zentralen variablen Gewindestangenabhängung von Gitterrinnen mit einem mittigen Bodenlängsdrahtabstand von max. 50 mm und mind. zwei Bodenlängsdrähten. Geeignet für Gitterrinnen bis zu einer Breite von 300 mm.



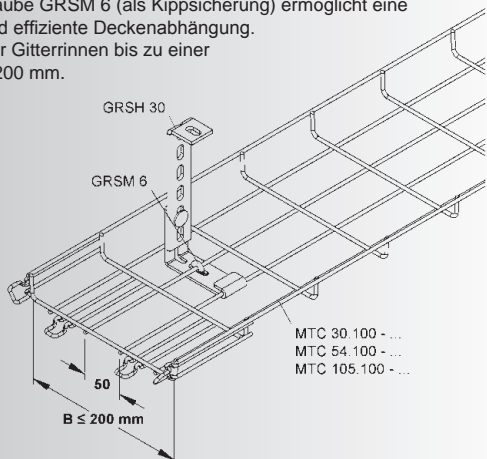
Gitterrinnen-Hängestiel GRHS 30/...

Der Hängestiel dient zur Befestigung der Gitterrinnen an Wand oder Decke. Gitterrinnen mit mind. zwei seitlichen Längsdrähten erhalten durch die Fixierung mit der Hakenschraube GRSM 6 am oberen Längsdraht und der „Abstützung“ am unteren seitlichen Längsdraht eine sichere Befestigung auch für größere Gitterrinnenbreiten. Geeignet für Gitterrinnen ab einer Breite von 300 mm.



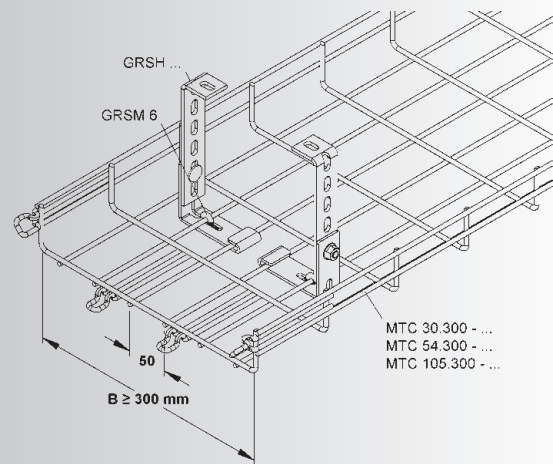
Gitterrinnen-Standardhalter GRSH 30

Der Standardhalter dient zur mittigen oder versetzt angeordneten Deckenabhängung von Gitterrinnen mit einem mittigen Bodenlängsdrahtabstand von max. 50 mm und mind. zwei Bodenlängsdrähten. Die schraubenlose Gitterrinnenbefestigung in Verbindung mit der Hakenschraube GRSM 6 (als Kippsicherung) ermöglicht eine schnelle und effiziente Deckenabhängung. Geeignet für Gitterrinnen bis zu einer Breite von 200 mm.



Gitterrinnen-Standardhalter GRSH 30

Für größere Gitterrinnenbreiten Standardhalter gemäß Skizze in der Gitterrinne einsetzen. Eine versetzte Anordnung des Standardhalter ist möglich. Geeignet für Gitterrinnen ab einer Breite von 300 mm.

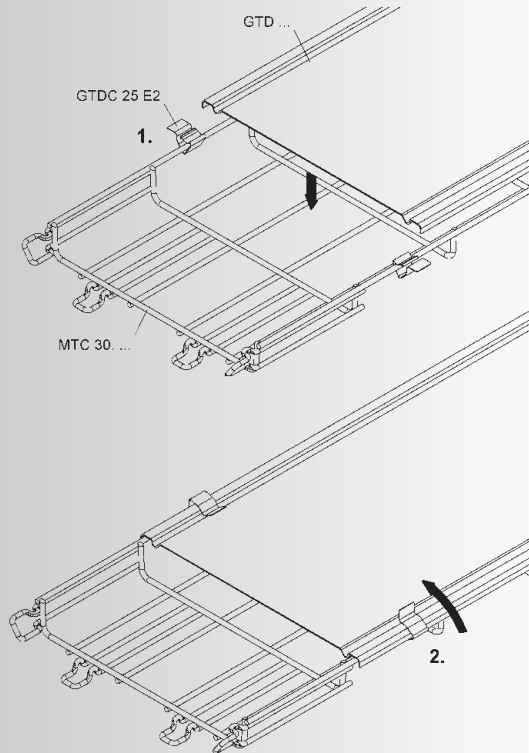


Montageanleitungen MTC

Gitterrinnen-Deckelbefestigungsclip GTDC 25

Zur Befestigung des Deckels GTD ... auf Gitterrinnen MTC 30. ... mit einem seitlichen Längsdraht.

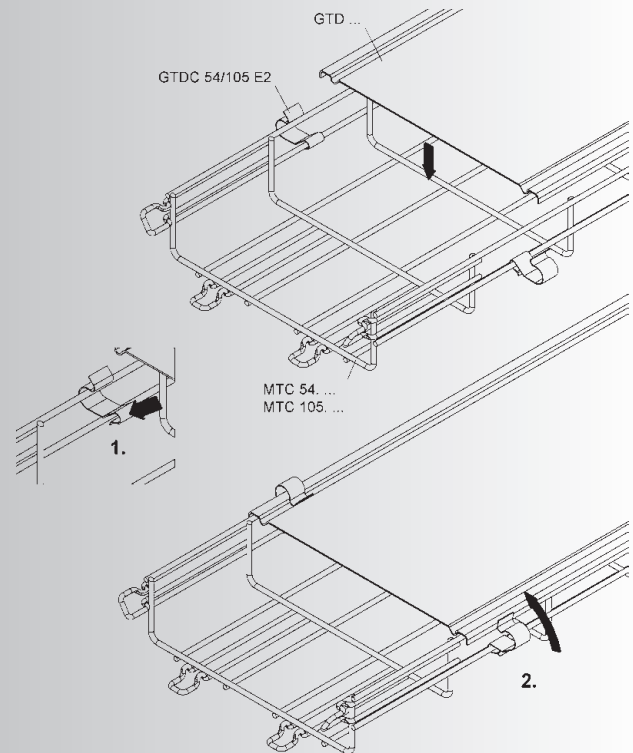
1. Die Deckelbefestigungsclips auf den seitlichen Längsdraht aufclipsen. Deckel auflegen.
2. Mit einer Dreh-/Spannbewegung die Clips in die Vertiefungskontur des Deckels einclipsen.



Gitterrinnen-Deckelbefestigungsclip GTDC 54/105

Zur Befestigung des Deckels GTD ... auf Gitterrinnen MTC 54. ... und MTC 105. ... mit zwei oder mehr seitlichen Längsdrähten.

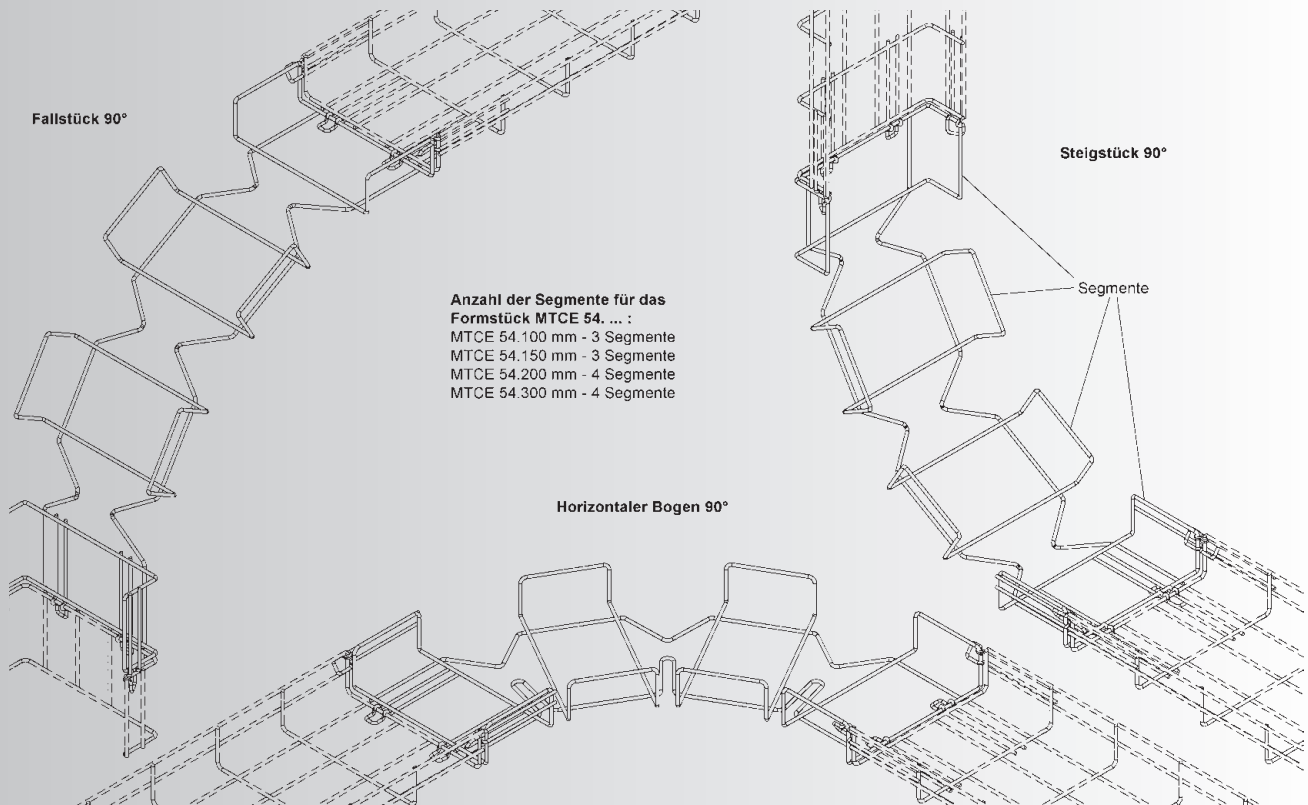
1. Die Deckelbefestigungsclips von außen auf den zweiten seitlichen Längsdraht aufclipsen. Deckel auflegen.
2. Mit einer Dreh-/Spannbewegung die Clips in die Vertiefungskontur des Deckels einclipsen.



Bogen 90°

Ein Bauteil - drei Formstücke!

Der Bogen 90° - Ein multifunktionales Formstück zur Herstellung von vertikalen und horizontalen Richtungsänderungen von Gitterrinnenmontagen der MTC 54. ...

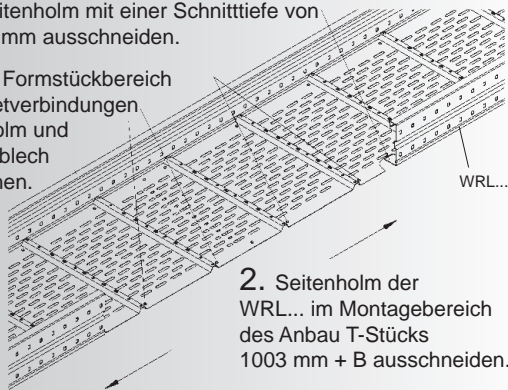


Montageanleitungen

WRTAR...

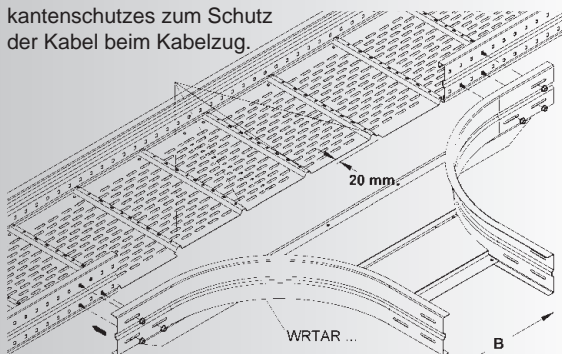
3. Seitenholm mit einer Schnitttiefe von ca. 55 mm ausschneiden.

1. Im Formstückbereich die Nietverbindungen von Holm und Bodenblech entfernen.



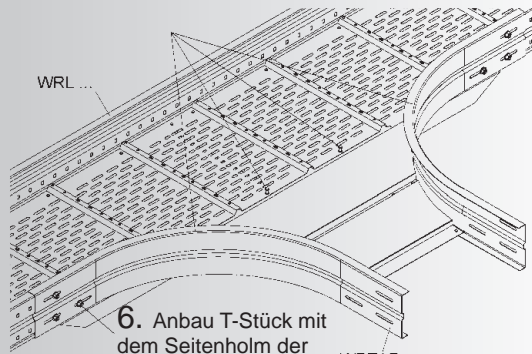
2. Seitenholm der WRL... im Montagebereich des Anbau T-Stücks 1003 mm + B ausschneiden.

4. Ausklinkung von 20 mm der(s) Bodenbleche(s) im Bereich der Sicken für die evtl. Aufnahme des Sickenkantenschutzes zum Schutz der Kabel beim Kabelzug.



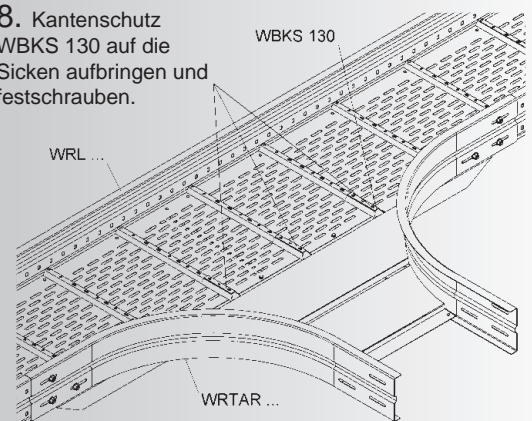
5. Anfügen des Anbau T-Stücks WRTAR... an den Seitenholm der WRL...

7. Bodenblech mit der U-Profil Auflage des Anbau T-Stücks WRTAR... abbohren und verschrauben.



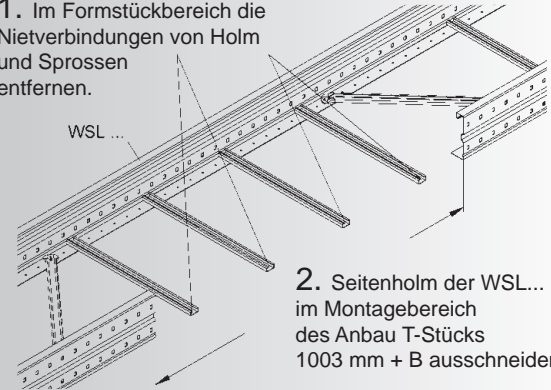
6. Anbau T-Stück mit dem Seitenholm der WRL... verschrauben.

8. Kantenschutz WBKS 130 auf die Sicken aufbringen und festschrauben.

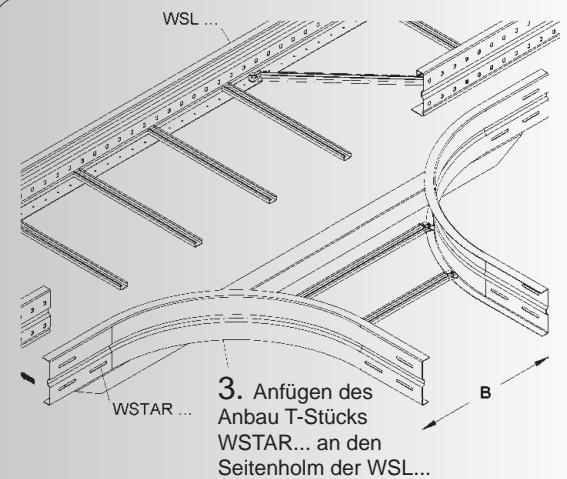


WSTAR...

1. Im Formstückbereich die Nietverbindungen von Holm und Sprossen entfernen.

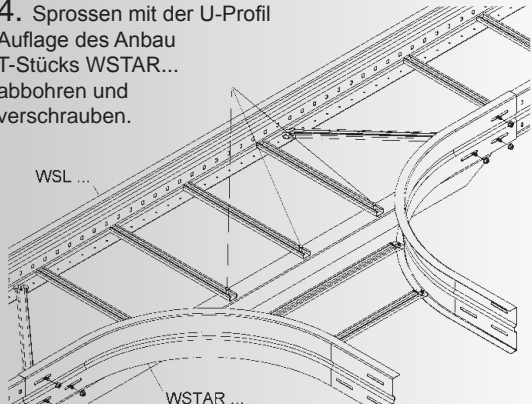


2. Seitenholm der WSL... im Montagebereich des Anbau T-Stücks 1003 mm + B ausschneiden.

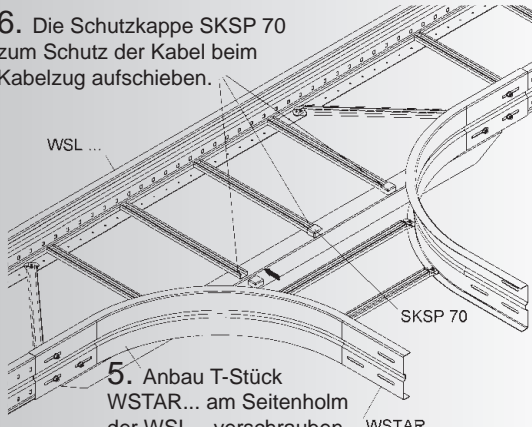


3. Anfügen des Anbau T-Stücks WSTAR... an den Seitenholm der WSL...

4. Sprossen mit der U-Profil Auflage des Anbau T-Stücks WSTAR... abbohren und verschrauben.



6. Die Schutzkappe SKSP 70 zum Schutz der Kabel beim Kabelzug aufschieben.



5. Anbau T-Stück WSTAR... am Seitenholm der WSL... verschrauben.

NIEDAX ALLGEMEINE VERKAUFS- UND LIEFERBEDINGUNGEN

I. ALLGEMEINE BESTIMMUNGEN

1. Die nachstehenden Verkaufsbedingungen gelten für alle zwischen dem Käufer und Niedax geschlossenen Verträge über die Lieferung von Waren. Sie gelten auch für alle künftigen Geschäftsbeziehungen, auch wenn sie nicht noch einmal ausdrücklich vereinbart werden. Abweichende Bedingungen des Käufers, die wir nicht ausdrücklich anerkennen, sind für Niedax unverbindlich, auch wenn ihnen nicht ausdrücklich widersprochen wurde. Die nachstehenden Bedingungen gelten auch dann, wenn Niedax in Kenntnis entgegenstehender oder abweichender Bedingungen des Käufers die Bestellung des Käufers vorbehaltlos ausführt. Verkäufe an Verbraucher finden nicht statt.
2. In den Verträgen sind alle Vereinbarungen, die zwischen dem Käufer und Niedax zur Ausführung der Kaufverträge getroffen wurden, schriftlich niedergelegt.
3. Die Verträge bleiben auch bei rechtlicher Unwirksamkeit einzelner Bestimmungen in den übrigen Teilen verbindlich. Das gilt nicht, wenn das Festhalten am Vertrag eine unzumutbare Härte für eine Partei darstellen würde.

II. PREISE UND ZAHLUNGSBEDINGUNGEN

1. Die Preise gelten ab Werk ohne Verpackung und Versandkosten, zuzüglich der jeweils geltenden gesetzlichen Umsatzsteuer.
2. Die Preise gelten bei Aufträgen bis 600,- Euro netto ausschließlich Verpackung. Bei Aufträgen über 600,- Euro netto zur geschlossenen Abnahme in einer Sendung liefern wir frei deutsche Bahnempfangsstation einschließlich Verpackung. Rollgelder am Empfangsort gehen zu Lasten des Auftraggebers.
3. Kleinstaufträge unter 100,- Euro netto werden mit einem Mindermengenzuschlag von 10,- Euro netto je Auftrag abgerechnet. Kleinstpackungen bzw. -gebinde sind auf den Bedarf abgestimmt und werden nur im kompl. Zustand abgegeben. Für Bestellungen, die von den Verpackungseinheiten abweichen, wird pro Anbruch (Packung oder Gebinde) ein Unkostenaufpreis von 5,- Euro netto erhoben.
4. Teillieferungen sind zulässig, soweit sie dem Besteller zumutbar sind.
5. Bei Lieferungen auf Baustellen treten wir in Frachtvorlage. Die vorgelegten Frachtkosten werden dem Kunden berechnet, wenn frachtfreie Lieferung nicht gegeben ist.
6. Falls nichts anderes vereinbart wurde, haben sämtliche Zahlungen innerhalb 10 Tagen ab Rechnungsdatum mit 3 % Skonto, innerhalb 30 Tagen mit 2 % Skonto oder binnen 45 Tagen netto und ohne Abzug zu erfolgen. Bei dieser Regelung ist unterstellt, dass unsere Rechnung nicht vor Lieferung versendet wurde. Wurde die Rechnung im einzelnen Falle vor Lieferung versandt, rechnen die Zahlungsziele ab Lieferung.
7. Wenn der Auftraggeber seinen Zahlungsverpflichtungen nicht nachkommt, z. B. einen Scheck oder Wechsel nicht einlöst oder seine Zahlungen einstellt, oder wenn uns andere Umstände bekannt werden, die seine Kreditwürdigkeit in Frage stellen, so wird die gesamte Restschuld fällig, auch soweit Wechsel mit späterer Fälligkeit laufen oder sonstige Stundungsvereinbarungen getroffen sind. Zu weiteren Lieferungen sind wir in diesem Falle nicht verpflichtet, es sei denn, dass der Auftraggeber Zahlung Zug um Zug gegen Lieferung anbietet. Bietet der Auftraggeber keine Barzahlung an, so sind wir berechtigt, an Stelle der Erfüllung Schadenersatz wegen Nichterfüllung zu verlangen.
8. Der Besteller kann nur mit Forderungen aufrechnen, die unbestritten, anerkannt oder rechtskräftig festgestellt sind.

III. LIEFER- UND LEISTUNGSZEIT

1. Die Einhaltung von Fristen für Lieferungen setzt den rechtzeitigen Eingang sämtlicher vom Besteller zu liefernden Unterlagen und der zu leistenden Mitwirkung durch den Besteller voraus. Werden diese Voraussetzungen nicht rechtzeitig erfüllt, so verlängern sich die Fristen angemessen; dies gilt nicht, wenn Niedax die Verzögerung zu vertreten hat.
2. Kommt Niedax in Lieferverzug, ist die Haftung wegen Verzugschaden begrenzt auf den vorhersehbaren, typischerweise eintretenden Schaden, es sei denn, der Lieferverzug beruht auf einer vorsätzlichen oder grob fahrlässigen Vertragsverletzung, wobei Niedax derartiges Verhalten von Vertretern und Erfüllungshelfern zuzurechnen ist.
3. Kann der Besteller nachweisen, dass ihm aus dem Lieferverzug Schaden entstanden ist, kann er für jede vollendete Woche des Verzuges eine Entschädigung von je 3,0 %, insgesamt jedoch höchstens 15 % des Lieferwertes verlangen, der wegen des Verzuges nicht in zweckdienlichen Betrieb genommen werden konnte.
4. Werden Versand oder Zustellung auf Wunsch des Bestellers um mehr als einen Monat nach Anzeige der Versandbereitschaft verzögert, kann dem Besteller für jeden angefangenen Monat Lagergeld in Höhe von 0,5% des Preises der Gegenstände der Lieferungen, höchstens jedoch insgesamt 5 %, berechnet werden. Der Nachweis höherer oder niedrigerer Lagerkosten bleibt den Vertragsparteien unbenommen.
5. Ist die Nichteinhaltung von Fristen auf höhere Gewalt, z.B. Mobilmachung, Krieg, Aufruhr oder auf ähnliche unvorhersehbare Ereignisse, z.B. Streik oder Aussperrung zurückzuführen, verlängern sich die Fristen angemessen.

IV. GEFAHRÜBERGANG, ENTGEGENNAHME, RÜCKNAHME

1. Die Gefahr geht auch bei frachtfreier Lieferung wie folgt auf den Besteller über:
 - a) bei Lieferungen ohne Aufstellung oder Montage, wenn sie zum Versand gebracht oder abgeholt worden sind. Auf Wunsch und Kosten des Bestellers werden Lieferungen vom Lieferer gegen die üblichen Transportrisiken versichert;
 - b) bei Lieferungen mit Aufstellung oder Montage am Tage der Übernahme in eigenen Betrieb oder, soweit vereinbart, nach einwandfreiem Probetrieb.
2. Wenn der Versand, die Zustellung, der Beginn, die Durchführung der Aufstellung oder Montage, die Übernahme im eigenen Betrieb oder der Probetrieb aus vom Besteller zu vertretenden Gründen verzögert wird oder der Besteller aus sonstigen Gründen in Annahmeverzug kommt, so geht die Gefahr auf den Besteller über.
3. Der Besteller darf die Entgegennahme von Lieferungen wegen unerheblicher Mängel nicht verweigern.
4. Warenrücksendungen müssen mit dem zuständigen Sachbearbeiter abgestimmt werden. Sonderanfertigungen und nicht lagermäßig geführte Artikel sind grundsätzlich von der Rücknahme ausgeschlossen.

V. EIGENTUMSVORBEHALT

1. Die gelieferte Ware bleibt bis zur vollständigen Bezahlung aller unserer Forderungen aus der Geschäftsverbindung unser Eigentum. Sie darf nur im ordnungsgemäßen Geschäftsgang entweder gegen Barzahlung oder unter Weitergabe des Eigentumsvorbehaltes veräußert werden. Eine Verpfändung, Sicherungsübereignung oder Sicherungszeession ist dem Kunden jedoch nicht gestattet.
2. Der Käufer ist berechtigt, die Vorbehaltsware ordnungsgemäß im Geschäftsverkehr zu veräußern und/oder zu verwerten, solange er nicht in Zahlungsverzug ist. Verpfändungen oder Sicherungsübereignungen sind unzulässig. Der Kunde tritt hiermit seine künftigen Forderungen aus der Weiterveräußerung der Vorbehaltsware in voller Höhe, ebenso wie sonstige Neben- und Sicherungsrechte aus dem Verkauf und - falls Miteigentum an der Vorbehaltsware besteht - zu einem dem Miteigentum entsprechenden Teil an uns bis zur völligen Tilgung aller unserer Forderungen ab. Wir nehmen diese Abtretung hiermit an. Das so entstandene Allein- oder Miteigentum an einer Sache verwahrt der Käufer für uns.
3. Wir ermächtigen den Käufer widerruflich, die an uns abgetretenen Forderungen für dessen Rechnung im eigenen Namen einzuziehen - so lange, wie er seinen Verpflichtungen uns gegenüber nachkommt und nicht in Vermögensverfall gerät. Er hat die eingezogenen Beträge, soweit unsere Forderungen fällig sind, sofort an uns abzuführen.
Die Einzugsermächtigung kann jederzeit widerrufen werden, wenn der Käufer seinen Zahlungsverpflichtungen nicht ordnungsgemäß nachkommt. Zur Abtretung dieser Forderung ist der Käufer auch nicht zum Zwecke des Forderungseinzugs im Wege des Factoring befugt, es sei denn, es wird gleichzeitig die Verpflichtung des Factors begründet, die Gegenleistung in Höhe der Forderungen solange unmittelbar an uns zu bewirken, als noch Forderungen von uns gegen den Käufer bestehen.
4. Wird die Ware mit anderen Gegenständen verbunden oder vermischt, erwerben wir Miteigentum an dem neuen Gegenstand im Verhältnis des Wertes unserer Vorbehaltsware zu den anderen verarbeiteten Waren zur Zeit der Verarbeitung. Wird die unter Eigentumsvorbehalt gelieferte Ware durch den Kunden verarbeitet, erfolgt jegliche Verarbeitung für uns.
5. Bei Pflichtverletzungen des Bestellers, insbesondere Zahlungsverzug, sind wir neben der Rücknahme des unter Eigentumsvorbehalt stehenden Materials auch zum Rücktritt berechtigt. Die Ausübung des Rücknahmerechtes bzw. Geltendmachung des Eigentumsvorbehaltes, bedeutet nur dann einen Rücktritt vom Vertrag, wenn wir dies ausdrücklich erklären. Der Besteller ist daraufhin zur Herausgabe verpflichtet.
6. Über Zwangsvollstreckungsmaßnahmen Dritter in die Vorbehaltsware oder in die im Voraus abgetretenen Forderungen hat der Kunde uns unverzüglich unter Übergabe der für eine Intervention notwendigen Unterlagen zu unterrichten.

NIEDAX ALLGEMEINE VERKAUFS- UND LIEFERBEDINGUNGEN

VI. MÄNGELGEWÄHRLEISTUNG

1. Mängelansprüche des Käufers bestehen nur, wenn der Käufer seinen nach § 377 HGB geschuldeten Untersuchungs- und Rügepflichten ordnungsgemäß nachgekommen ist.
2. Bei Vorliegen eines Mangels ist Niedax zunächst Gelegenheit zur Nacherfüllung innerhalb angemessener Frist zu gewähren. Die Nachbesserung gilt mit dem zweiten vergeblichen Versuch als fehlgeschlagen, soweit nicht aufgrund des Vertragsgegenstands weitere Nachbesserungsversuche angemessen und dem Käufer zumutbar sind. Schlägt die Nacherfüllung fehl, kann der Besteller - unbeschadet etwaiger Schadensersatzansprüche - vom Vertrag zurücktreten oder die Vergütung mindern. Schadensersatzansprüche wegen des Mangels kann der Käufer ebenfalls erst geltend machen, wenn die Nacherfüllung fehlgeschlagen ist, soweit es sich nicht um Schadensersatz gemäß Ziffer VIII. handelt.
3. Aufwendungen zum Zweck der Nacherfüllung werden von Niedax nur getragen, soweit sie erforderlich sind und sich nicht erhöhen, weil der Gegenstand der Lieferung nachträglich an einen anderen Ort als die Niederlassung des Bestellers verbracht worden ist, es sei denn, die Verbringung entspricht seinem bestimmungsgemäßen Gebrauch.
4. Mängelansprüche bestehen nicht: Bei nur unerheblicher Abweichung von der vereinbarten Beschaffenheit, bei nur unerheblicher Beeinträchtigung der Brauchbarkeit, bei natürlicher Abnutzung oder Schäden, die nach dem Gefahrübergang infolge fehlerhafter oder nachlässiger Behandlung, übermäßiger Beanspruchung, ungeeigneter Betriebsmittel, mangelhafter Bauarbeiten, ungeeigneten Baugrundes oder aufgrund besonderer äußerer Einflüsse entstehen, die nach dem Vertrag nicht vorausgesetzt sind. Werden vom Besteller oder von Dritten unsachgemäß Änderungen oder Instandsetzungsarbeiten vorgenommen, so bestehen für diese und die daraus entstehenden Folgen ebenfalls keine Mängelansprüche.
5. Wir haften für Schäden an Leben, Körper und Gesundheit, die auf einer fahrlässigen oder vorsätzlichen Pflichtverletzung von uns, unseren gesetzlichen Vertretern oder unseren Erfüllungsgehilfen beruhen, sowie für Schäden, die von der Haftung nach dem Produkthaftungsgesetz umfasst werden, nach den gesetzlichen Bestimmungen. Für Schäden, die nicht von Satz 1 erfasst werden und die auf vorsätzlichen oder grob fahrlässigen Vertragsverletzungen sowie Arglist von uns, unseren gesetzlichen Vertretern oder unseren Erfüllungsgehilfen beruhen, haften wir nach den gesetzlichen Bestimmungen. In diesem Fall ist aber die Schadensersatzhaftung auf den vorhersehbaren, typischerweise eintretenden Schaden begrenzt, soweit wir, unsere gesetzlichen Vertreter oder unsere Erfüllungsgehilfen nicht vorsätzlich gehandelt haben.
6. Wir haften für Schäden, die wir durch einfache fahrlässige Verletzung solcher vertraglichen Verpflichtungen verursachen, deren Erfüllung die ordnungsgemäße Durchführung des Vertrages überhaupt erst ermöglicht und auf deren Einhaltung der Käufer regelmäßig vertraut und vertrauen darf (wesentliche Vertragspflichten). Wir haften jedoch nur, soweit die Schäden typischerweise mit dem Vertrag verbunden und vorhersehbar sind.
7. Rückgriffsansprüche des Bestellers gegen den Lieferer gemäß § 478 BGB (Rückgriff des Unternehmers) bestehen nur insoweit, als der Besteller mit seinem Abnehmer keine über die gesetzlichen Mängelansprüche hinausgehenden Vereinbarungen getroffen hat.
8. Sachmängelansprüche verjähren in 12 Monaten nach Ablieferung der Ware bei dem Käufer. Die Verjährungsfrist gilt nicht, soweit das Gesetz gemäß §§ 438 Abs. 1 Nr. 2 (Bauwerke und Sachen für Bauwerke), 479 Abs. 1 (Rückgriffsanspruch) und 634a Abs. 1 Nr. 2 (Baumängel) BGB längere Fristen vorschreibt sowie in Fällen der Verletzung des Lebens, des Körpers oder der Gesundheit, einer vorsätzlichen oder grob fahrlässigen Pflichtverletzung und bei arglistigem Verschweigen eines Mangels.

VII. UNMÖGLICHKEIT, VERTRAGSANPASSUNG

1. Soweit die Lieferung unmöglich ist, ist der Besteller berechtigt, Schadensersatz zu verlangen, es sei denn, dass der Lieferer die Unmöglichkeit nicht zu vertreten hat. Jedoch beschränkt sich der Schadensersatzanspruch des Bestellers auf 15% des Wertes desjenigen Teils der Lieferung, der wegen der Unmöglichkeit nicht in zweckdienlichen Betrieb genommen werden kann. Diese Beschränkung gilt nicht, soweit in Fällen des Vorsatzes, der groben Fahrlässigkeit oder wegen der Verletzung des Lebens, des Körpers oder der Gesundheit zwingend gehaftet wird; eine Änderung der Beweislast zum Nachteil des Bestellers ist hiermit nicht verbunden. Das Recht des Bestellers zum Rücktritt vom Vertrag bleibt unberührt.
2. Sofern höhere Gewalt im Sinne von Art. III Nr. 5 die wirtschaftliche Bedeutung oder den Inhalt der Lieferung erheblich verändert oder auf den Betrieb der Niedax erheblich einwirkt, wird der Vertrag unter Beachtung von Treu und Glauben angemessen angepasst. Soweit dies wirtschaftlich nicht vertretbar ist, steht Niedax das Recht zu, vom Vertrag zurückzutreten. Will er von diesem Rücktrittsrecht Gebrauch machen, so hat er dies nach Erkenntnis der Tragweite des Ereignisses unverzüglich dem Besteller mitzuteilen und zwar auch dann, wenn zunächst mit dem Besteller eine Verlängerung der Lieferzeit vereinbart war.

VIII. SONSTIGE SCHADENSERSATZANSPRÜCHE

1. Schadens- und Aufwendungsersatzansprüche des Bestellers (im Folgenden: Schadensersatzansprüche), gleich aus welchem Rechtsgrund, insbesondere wegen Verletzung von Pflichten aus dem Schuldverhältnis und aus unerlaubter Handlung, sind ausgeschlossen.
2. Dies gilt nicht, soweit zwingend gehaftet wird, z. B. nach dem Produkthaftungsgesetz, in Fällen des Vorsatzes, der groben Fahrlässigkeit, wegen der Verletzung des Lebens, des Körpers oder der Gesundheit, wegen der Verletzung wesentlicher Vertragspflichten. Der Schadensersatzanspruch für die Verletzung wesentlicher Vertragspflichten ist jedoch auf den vertragstypischen, vorhersehbaren Schaden begrenzt, soweit nicht Vorsatz oder grobe Fahrlässigkeit vorliegt oder wegen der Verletzung des Lebens, des Körpers oder der Gesundheit gehaftet wird. Eine Änderung der Beweislast zum Nachteil des Bestellers ist mit den vorstehenden Regelungen nicht verbunden.
3. Soweit dem Besteller nach diesem Art. XI Schadensersatzansprüche zustehen, verjähren diese mit Ablauf der für Sachmängelansprüche geltenden Verjährungsfrist gemäß Art. VIII Nr. 2. Bei Schadensersatzansprüchen nach dem Produkthaftungsgesetz gelten die gesetzlichen Verjährungsvorschriften.
4. Die zwölfmonatige Verjährungsfrist des Art. VIII Nr. 2 gilt auch für Maßnahmen der Schadenabwehr, insbesondere Rückrufaktionen.

IX. ERFÜLLUNGSORT; GERICHTSSTAND; ANZUWENDENDEN RECHT

1. Erfüllungsort für Lieferungen und Zahlungen ist Linz. Der Gerichtsstand für sämtliche sich zwischen Niedax und dem Käufer ergebenden Streitigkeiten aus den zwischen uns und ihm geschlossenen Kaufverträgen (einschließlich Scheck- und Wechselklagen) wird ebenfalls vom Erfüllungsort bestimmt. Niedax ist jedoch berechtigt, den Käufer auch an seinem Geschäftssitz zu verklagen.
2. Die Beziehungen zwischen den Vertragsparteien regeln sich ausschließlich nach dem in der Bundesrepublik Deutschland geltenden Recht. Die Anwendung des UN-Kaufrechts ist ausgeschlossen.

Stand 10/2012

Niedax GmbH & Co. KG. Postfach 1286 . D-53541 Linz/Rhein . Tel: +49 (0) 2644/5606-0 . Fax: +49 (0) 2644/5606-13



Niedax GmbH & Co. KG
Asbacher Straße 141
D-53545 Linz/Rhein

Postfach 1286
D-53541 Linz/Rhein

Tel: +49 (0) 2644/5606-0
Fax: +49 (0) 2644/5606-13

info@niedax.de
www.niedax.de