

# 225TGM

## Ministrahler

symmetrisch breitstrahlend,  
mit 13 Watt COB  
(Chip on Board) Bestückung



### Highlights

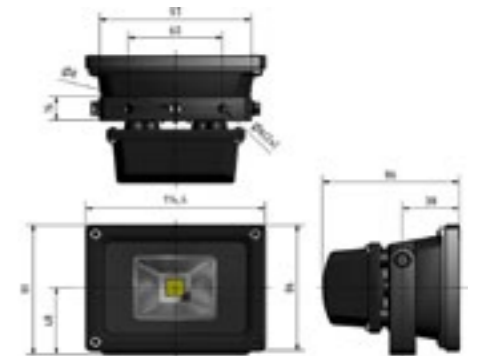
Kleine Bauform mit beachtlicher Lichtleistung,  
zentrale Lichtquelle ohne Linse, gleichmäßige Lichtver-  
teilung, mittlere LD 50.000 h, IP66, stoßunempfindlich,  
optimiertes passives Thermomanagement

### Gehäusetechnik

IP66, SKI, F, D, schwarz lackiert

H/B/T: 91 x 114 x 86 mm

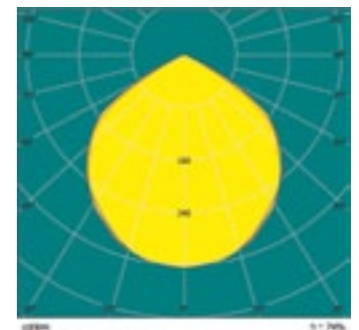
Hochwertiger Aluminiumdruckguss mit optimaler  
Wärmeleitfähigkeit, **umlaufende NBR-Dichtung**,  
Verschraubungselemente aus Edelstahl, rostfrei,  
Einscheiben-Sicherheitsglas mit Wabenoptik, Netzteil  
**thermisch entkoppelt** in aufgesetztem Gehäuse



Abmessungen

### LED-Technik

Hochwertiges 13 Watt COB (Chip on Board) Modul  
mit ms Kernwärmeableitung, Ra>75%, ~100 lm/W,  
5250 K (neutralweiß Tendenz Tageslicht)



Lichtverteilung

### Serien-Features

AC 230 V 50/60 Hz, 1,5 m Zuleitung inkl. Stecker,  
Gewicht 0,8 kg, Lichtaustrittswinkel 120°, Ein-  
satzbereich -30°C bis +60°C, inkl. Haltebügel zur  
Decken-, Boden- und Wandmontage, **CAD- und  
lichttechnische Daten stehen zur Verfügung**

### Weitere Features

Farbtemperatur, DC 12 V oder DC 24 V

Mit der **Artikelnummer-Aufschlüsselung (siehe  
letzte Katalogseite)** können Sie auf Basis der von  
Ihnen ausgewählten Leuchten-Eigenschaften die  
Bestellnummer individuell zusammensetzen.

### Artikelnummern Basisleuchten

Gehäuse-Farbe ● **schwarz**

13 W neutrw.-Tagesl. A00 225TGM 0013 0230 02

Gehäuse-Farbe ● **silbergrau**

13 W neutrw.-Tagesl. A00 225TGM 0013 0230 03

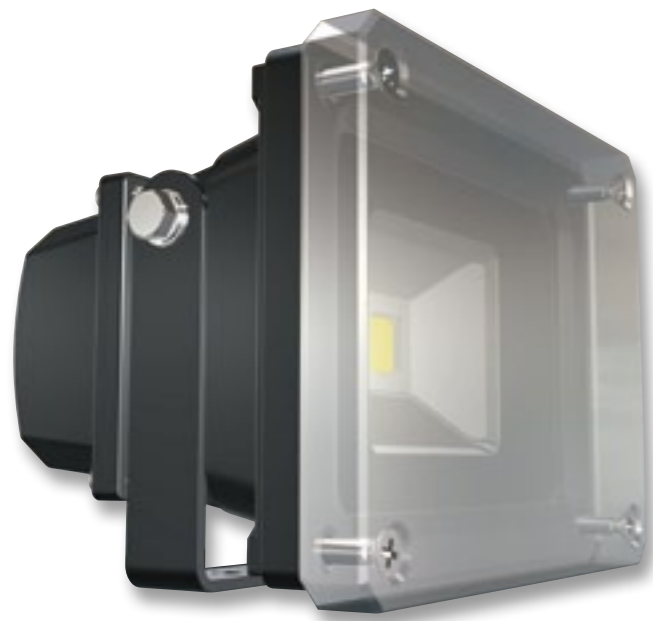
Gehäuse-Farbe ○ **weiß**

13 W neutrw.-Tagesl. A00 225TGM 0013 0230 04

### Einsatzmöglichkeiten

Werbe- und Gebäudeflächen  
Maschinenbeleuchtung  
Schaufensterbeleuchtung  
Grundstücke und Zufahrten etc.

Abbildung: Autohaus



### Nr. 83 Strahlschutzscheibe

Wechselbare Verschleißscheibe, z.B. für den Einsatz an CNC-Maschinen oder in Strahlkabinen. 12 mm starkes Polycarbonat, vormontiert und austauschbar



### Nr. 30 Spotadaptierung

Nach vorne gerichtete Gehäuseerweiterung zur Aufnahme eines engstrahlenden Reflektors. Lichtaustrittswinkel: 40°  
Material: Aluminium, Scheibe ESG



### Nr. 80 Rüttelfest

Robuste Leuchte, z.B. für den Einsatz an Baugeräten.  
Alle Bauteile werden eingeklebt, der komplette Klemmkasten wird vergossen.



# 225TGM

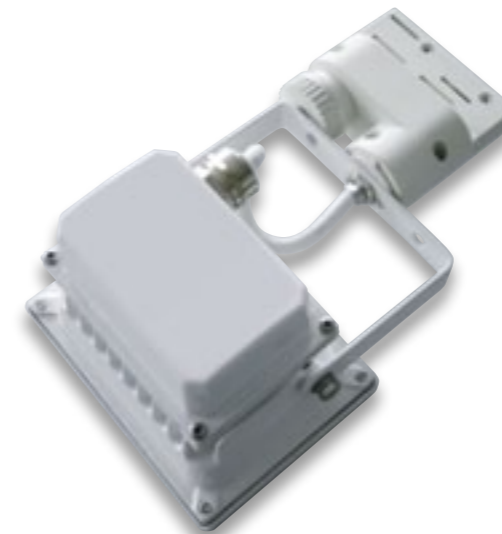
## Weitere Ausführungen



### Build to Order Optionen

- Nr. 30 Spotadaptierung durch montierten Aufsatz engstrahlendes Abstrahlverhalten
- Nr. 61 3-P-Adapter am Haltebügel montiert
- Nr. 80 Rüttelfest speziell vergossene und verklebte Ausführung für sehr raue Einsatzumgebungen
- Nr. 83 Strahlschutzscheibe aus Polycarbonat, vormontiert und wechselbar

Laufend aktualisierte BTO-Möglichkeiten unter [www.lemtec.de](http://www.lemtec.de)



### Nr. 61 3-P-Adapter

Am Haltebügel wird ein universeller 3-Phasen-Adapter zum Einsatz der Leuchte in Stromschienen montiert.  
Farben: schwarz, silbergrau, weiß



## Weitere Bestückungsmöglichkeiten

Ausgehend von der Basisleuchte (nachfolgend mit Punkt gekennzeichnet) können Sie den 225TGM Kompaktstrahler ganz nach Ihren Wünschen konfektionieren und ausstatten.

Mit dem modularen Aufbau bestimmen Sie von Anfang an zahlreiche Leuchten-Eigenschaften selbst.

Mit unseren individuellen Artikelnummern ist die von Ihnen gewünschte Bestückung von vornherein klar und eindeutig definiert.

**A 00 225TGM 0 013 023 0 02** = Basisleuchte 13 W neutrw.-Tagesl., Gehäusefarbe schwarz ●

**A 00 225TGM 0 013 023 0 03** = Basisleuchte 13 W neutrw.-Tagesl., Gehäusefarbe silbergrau ●

**A 00 225TGM 0 013 023 0 04** = Basisleuchte 13 W neutrw.-Tagesl., Gehäusefarbe weiß ●

<b>A</b>	<b>Bauart</b> A = ProSerie
<b>00</b>	<b>Bauart-ID</b>
<b>225TGM</b>	<b>Type</b>
<b>0</b>	<b>Farbtemperatur</b> ● <b>0</b> = 5250 K 1 = 3200 K 2 = 6000-7000 K 3 = 4100 K 4 = 2500 K 6 = blau 7 = rot 8 = grün
<b>013</b>	<b>LED-Leistung</b> ● <b>013</b> = 13 W
<b>023</b>	<b>Spannungsart/Eingangsspannung</b> ● <b>023</b> = AC 230 V 112 = DC 12 V 124 = DC 24 V
<b>0</b>	<b>Leuchtenabdeckung</b> ● <b>0</b> = <b>Einscheibensicherheitsglas mit Wabenoptik</b> 1 = Einscheibensicherheitsglas klar 2 = Polycarbonat/Plexiglas klar
<b>02</b>	<b>Fixe LemTec Kennziffer</b> ● <b>02</b> = <b>Gehäusefarbe schwarz</b> ● <b>03</b> = <b>Gehäusefarbe silbergrau</b> ● <b>04</b> = <b>Gehäusefarbe weiß</b>



Darüber hinaus ist eine Sichtlackierung / "Decklack" in allen RAL-Tönen möglich. Die Frontscheibe kann hierbei jedoch nicht farblich angepasst werden.

Weitere Informationen zur Artikelnummer-Aufschlüsselung finden Sie in unserem Produktkatalog (Ausklapper letzte Seite), in der Preisliste und unter [www.lemtec.de](http://www.lemtec.de).