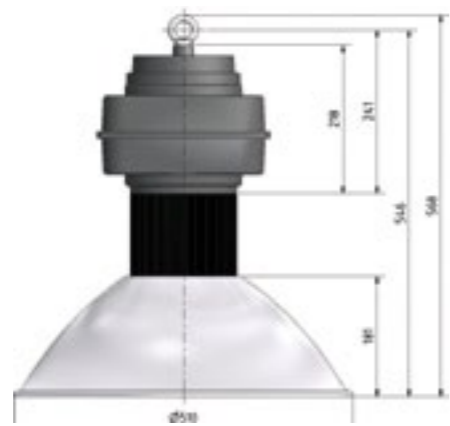


## Gehäusetechnik

IP53, SKI, F, schwarz/alu-natur  
H/Ø: 568 x 510 mm  
Hochleistungskühlkörper aus  
Aluminiumstrangguss,  
Verschraubungselemente aus  
Edelstahl, rostfrei, vergossenes  
integriertes Netzteil, COB-  
Modul spritzwassergeschützt  
durch Abdeckscheibe aus Poly-  
carbonat, **Abhängevorrichtung**  
mittels **Ösenschraube und**  
**Karabinerhaken**



Abmessungen



Lichtverteilung

## LED-Technik

Hochwertiges 100 Watt LemTec COB (Chip on Board) Modul  
mit ms Kernwärmeableitung, Ra>80%, ~100 lm/W,  
5250 K (neutralweiß Tendenz Tageslicht), Kelvinstabilität 3,5%

## Serien-Features

AC 230 V 50/60 Hz, DC 230 V, Thermo- und  
Überspannungsschutz, 3 m Zuleitung inkl. Stecker  
vormontiert auf 3-poliger Klemme 0,5-1,5 mm<sup>2</sup>,  
Gewicht 6,7 kg, Einsatzbereich -30°C bis +60°C,  
Lichtaustrittswinkel 120° bei mitgeliefertem 510 mm  
Aluminium-Reflektor, **CAD- und licht-**  
**technische Daten stehen zur Verfügung**

## Artikelnummer Basisleuchte

100 W neutrw.-Tagesl. A00 GKIII 0100 2232 01  
inkl. Serienreflektor Alu tief-breitstrahlend



## Weitere Features

Farbtemperatur, DC 12 V oder DC 24 V  
Mit der **Artikelnummer-Aufschlüsselung (siehe**  
**letzte Katalogseite)** können Sie auf Basis der von  
Ihnen ausgewählten Leuchten-Eigenschaften die  
Bestellnummer individuell zusammensetzen.



## Build to Order Optionen

**Nr. 50 0-10 V dimmbar**

**Nr. 60 DGV**

Durchgangsverdrahtung kann im internen  
Klemmkasten durchgeführt werden

Laufend aktualisierte BTO-Möglichkeiten unter  
[www.lemtec.de](http://www.lemtec.de)



## Highlights

Zentrale Lichtquelle ohne Linse, gleichmä-  
ßige Lichtverteilung, mittlere LD 50.000 h,  
IP53, **PFC (PowerFactorCorrection)**,  
**DC 230 V** notstromgeeignet, stoßunemp-  
findlich, optimiertes passives Thermoma-  
nagement



# GKIII Hallenstrahler

rotationssymmetrische Reflektorleuchte  
mit 100 Watt COB  
(Chip on Board) Bestückung  
empfohlene Einsatzhöhe 5-10 m



Hallenstrahler

## Einsatzmöglichkeiten

Produktionshallen  
Lagerhallen  
Markthallen  
Bau- und Supermärkte etc.

**Abbildung: Werkhalle**



# GKIII

## Refraktor PC 409 mm

empfohlene Einsatzhöhe  
5 bis 10 m

### Einsatzmöglichkeiten

Eingangsbereiche  
Markthallen  
Bau- und Supermärkte etc.

Abbildung: Produktion, Blechbearbeitung



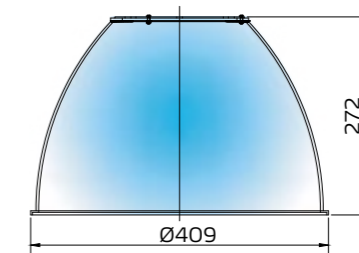
IP 53

### Material

Polycarbonat / Plexiglas  
mit Rillenoptik

### Abstrahlverhalten

tief-breitstrahlend mit  
indirektem Lichtanteil



Abmessungen



Lichtverteilung

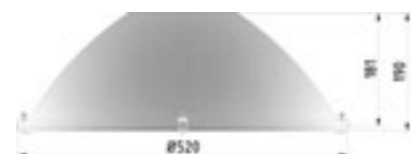
### Artikelnummer Basisleuchte

100 W neutrw.-Tagesl. A00 GKIII 0100 2232 03  
inkl. Refraktor PC

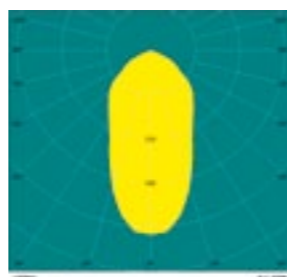


### Material

Aluminium, Sicherheitsglas mit  
Wabenoptik und Dichtring



Abmessungen



Lichtverteilung

### Abstrahlverhalten

tief-breitstrahlend

IP 54

### Artikelnummer

100 W neutrw.-Tagesl. A00 GKIII 0100 2232 04  
inkl. Serienreflektor tief-breitstrahlend und  
Abdeckscheibe

# GKIII

## Reflektor Abdeckscheibe

empfohlene Einsatzhöhe  
5 bis 10 m

Hallenstrahler



# GKIII

## Reflektor Alu 462 mm

empfohlene Einsatzhöhe  
9 bis 18 m

### Einsatzmöglichkeiten

Gangbeleuchtung  
Hochregale etc.  
punktuelle Beleuchtung

Abbildung: klimatisierte  
Produktionshalle



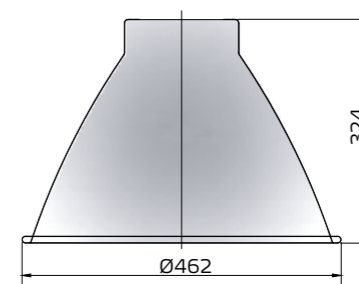
IP 53

### Material

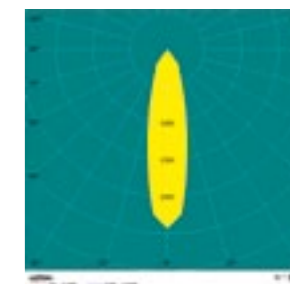
Aluminium

### Abstrahlverhalten

tiefstrahlend / bündelnd



Abmessungen



Lichtverteilung

### Artikelnummer Basisleuchte

100 W neutrw.-Tagesl. A00 GKIII 0100 2232 02  
inkl. Reflektor Alu tiefstrahlend

## Weitere Bestückungsmöglichkeiten

Ausgehend von der Basisleuchte (nachfolgend mit Punkt gekennzeichnet) können Sie den GKIII Hallenstrahler ganz nach Ihren Wünschen konfektionieren und ausstatten.

Mit dem modularen Aufbau bestimmen Sie von Anfang an zahlreiche Leuchten-Eigenschaften selbst.

Mit unseren individuellen Artikelnummern ist die von Ihnen gewünschte Bestückung von vornherein klar und eindeutig definiert.

- A 00 GKIII 0 100 223 2 01** = Basisleuchte 100 W neutrw.-Tagesl., inkl. Serienreflektor Alu tief-breitstrahlend ●
- A 00 GKIII 0 100 223 2 02** = Basisleuchte 100 W neutrw.-Tagesl., inkl. Reflektor Alu tiefstrahlend ●
- A 00 GKIII 0 100 223 2 03** = Basisleuchte 100 W neutrw.-Tagesl., inkl. Refraktor PC ●
- A 00 GKIII 0 100 223 2 04** = Basisleuchte 100 W neutrw.-Tagesl., inkl. Serienreflektor tief-breitstrahlend und Abdeckscheibe ●

<b>A</b>	<b>Bauart</b> A = ProSerie
<b>00</b>	<b>Bauart-ID</b>
<b>GKIII</b>	<b>Type</b>
<b>0</b>	<b>Farbtemperatur</b> ● <b>0</b> = 5250 K 1 = 3200 K 2 = 6000-7000 K 3 = 4100 K 4 = 2500 K 6 = blau 7 = rot 8 = grün
<b>100</b>	<b>LED-Leistung</b> ● <b>100</b> = 100 W
<b>223</b>	<b>Spannungsart/Eingangsspannung</b> 023 = AC 230 V 012 = AC 12 V 024 = AC 24 V 042 = AC 42 V 123 = DC 230 V 112 = DC 12 V 124 = DC 24 V 142 = DC 42 V ● <b>223</b> = AC/DC 230 V
<b>2</b>	<b>Leuchtenabdeckung</b> ● <b>2</b> = Polycarbonat/Plexiglas klar
<b>01</b>	<b>Fixe LemTec Kennziffer</b> ● <b>01</b> = Serienreflektor Alu tief-breitstrahlend ● <b>02</b> = Reflektor Alu tiefstrahlend grau ● <b>03</b> = Refraktor PC grau ● <b>04</b> = Serienreflektor tief-breitstrahlend und Abdeckscheibe grau



Darüber hinaus ist eine Sichtlackierung / "Decklack" in allen RAL-Tönen möglich. Die Frontscheibe kann hierbei jedoch nicht farblich angepasst werden.

Weitere Informationen zur Artikelnummer-Aufschlüsselung finden Sie in unserem Produktkatalog (Ausklapper letzte Seite), in der Preisliste und unter [www.lemtec.de](http://www.lemtec.de).