



# Industrielleuchten mit COB-LED-Technologie.

Hochwertig, effizient und nachhaltig.

# Inhalt

LemTec Innova

LemTec Innova			
Über LemTec Innova	4/5	Vertrieb & Service	9
COB-LED-Technik	6	Qualitätssicherung & Produktsicherheit	10/11
Konstruktion & Engineering	7	LemTec Chronik	12/13
Produktion	8	ProSerie & Build to Order	14/15



LemTec Innova

LemTec Innova			
Lichtberechnung & Sonderbau	68/69	Geschäftsbedingungen	74
Kleinserie	70/71	Artikelnummernaufschlüsselung	Klapper
Übersicht Build to Order	72/73		Rückseite



Kompaktstrahler	
225TGM	16-19
226UB	20-23
Zubehör	24/25

Kompaktstrahler



Fluter	
EasyTop	26-29
370FG	30-33
570FG	34-39
Zubehör	40/41

Fluter



Scheinwerfer	
370TS	42-45
570TS	46-49
Zubehör	50/51

Scheinwerfer



Hallenstrahler	
GKIII	52-55
580HS	56-59

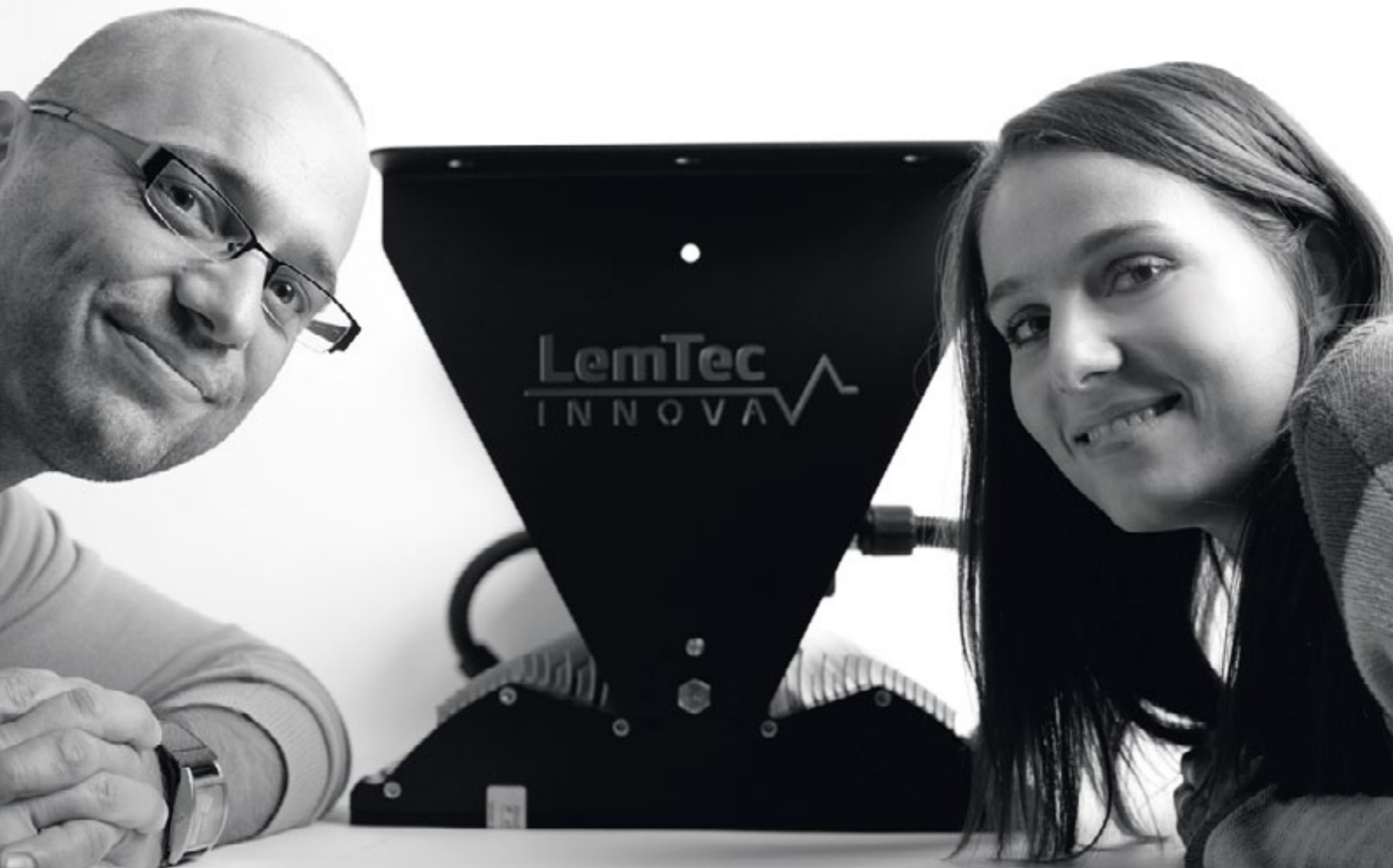
Hallenstrahler



Mastansatzleuchten	
530MA	60
713MA	61
760MA	62/63
900MA	64/65
Zubehör	66/67

Mastansatzleuchten





## Pionier in Entwicklung und Serienproduktion von industrieller LED-Beleuchtung mit zentraler Lichtquelle.

LemTec Innova war eines der ersten Unternehmen, dem es gelang, industrielle LED-Beleuchtung mit zentraler Lichtquelle in einer kompletten Leuchtenserie anzubieten. Mit den 2007 im deutschen Markt eingeführten LED-COB-Leuchten bewies LemTec Innova seine Innovationskraft und Kompetenz bei LED-Produkten, die höchste industrielle Standards erfüllen.

Besonders stolz ist Firmengründer Thomas Müllers auch darauf, als deutsches Unternehmen die hohe Qualität der LED-Beleuchtung mit zentraler Lichtquelle von einer Prüfinstitution mit Brief und Siegel bestätigt bekommen zu haben. Die hohe Wirtschaftlichkeit der Produkte und deren ausgezeichnete Technik und Qualität überzeugte namhafte Industriekunden. Durch die positive Resonanz im Markt konnten seit 2008 zahlreiche deutsche Elektrofachhändler als Partner gewonnen werden. LemTec Innova war somit der erste Hersteller, der den Elektrofachhandel mit einem Serienprogramm von LED-Industrieleuchten auf COB-Basis (Chip on Board) beliefern konnte.

### Lokal und global – individuell und in Serie.

Am Firmenstammsitz Viersen, NRW, wird nicht nur geforscht und entwickelt, sondern auch produziert. Von Prototypen über Kleinserienprodukte bis hin zu kundenspezifischen LED-Beleuchtungsprodukten für Industrie und Gewerbe wird hier höchste Qualität, made in Germany, hergestellt. Großserienprodukte werden unter strengen Qualitätsstandards und ständiger Kontrolle durch unser Qualitätssicherheitsteam vor Ort in Asien wie auch in Europa gefertigt. Ob lokal oder global – bei LemTec Innova können Sie sicher sein, LED-Beleuchtung von höchster Güte zu bekommen.

### LemTec Innova – Partner des Elektrofachhandels.

LemTec Innova hält nicht nur eine breite Palette an vorgefertigten Produkten bereit, sondern stellt auch ihr gebündeltes Know-how zur Verfügung, wenn es darum geht, für die Kunden des Elektrofachhandels individuelle maßgeschneiderte Lösungen zu erarbeiten und zu realisieren. Von der Lichtberechnung über die Wirtschaftlichkeitsberechnung bis hin zur gemeinsamen Beratung der Kunden und dem Prototypenbau – mit LemTec Innova weiß der Elektrofachhandel einen Partner an seiner Seite, der kompetent und zuverlässig, gemeinsam mit ihm, auch anspruchsvollste Projekte realisiert. Der gut strukturierte Vertrieb der Produkte erfolgt weltweit.



# COB-LED-Technik



Die Entwicklung der LED hat seit den 50er Jahren drei Bauformen durchlaufen. Von der Ursprungsform der gedrahteten LEDs, 1962, über die heute weit verbreitete SMD (Surface Mounted Device) LED, bis hin zum COB-LED-Modul.

Seit 2007 und den ersten erfolgreichen Einsätzen in passiven Kühlgehäusen (Leuchtengehäusen) konzentrierte sich LemTec Innova voll auf die COB-Technik und trieb deren Weiterentwicklung unermüdlich voran.

Die direkte Montage der Halbleiter auf Leiterplatten ermöglicht ein optimales Thermomanagement bei hohen Packungsdichten. Von Beginn an konnte LemTec Innova die Langlebigkeit und Leistungsstärke der COB-LED-Module unter Beweis stellen und in den letzten Jahren kontinuierlich ausbauen.

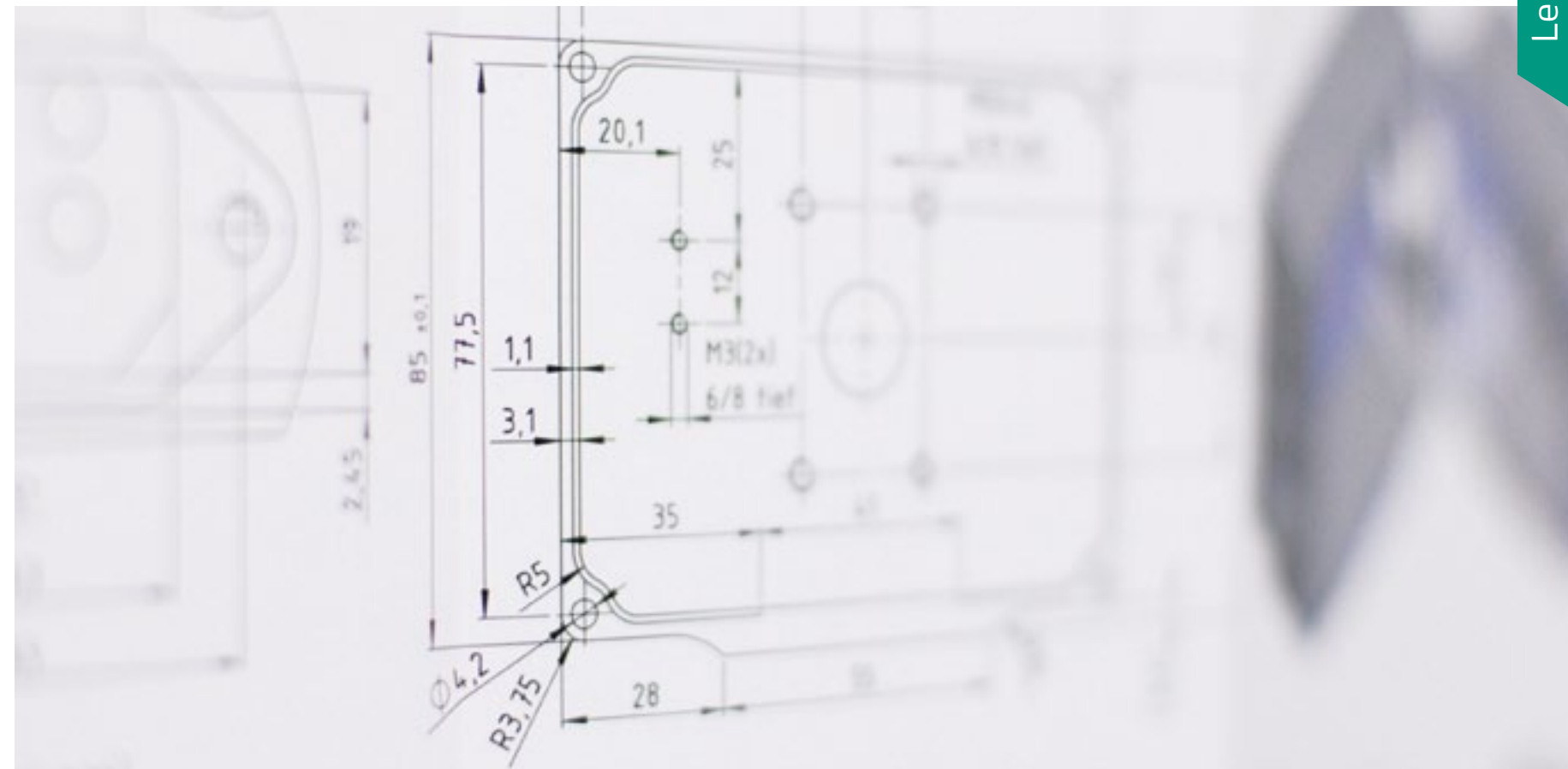
Der Einsatz der COB-Module als zentrale Lichtquelle ermöglicht es LemTec Innova, Anwendern, Lichtplanern und der Industrie LED-Leuchten zur Verfügung zu stellen, die wie gewohnt über eine klassische Betrachtung „Lampe = Lichtquelle und Leuchte = komplette Einheit“ ausgewählt werden können, gleichzeitig aber alle Vorteile beim Einsatz von Halbleitern auf sich vereinen.

LemTec Innova arbeitet ausschließlich mit exklusiven COB-Modulen. Dabei erfolgt die Auswahl der Basismaterialien wie Halbleiterchips, Leiterplatten (Brackets), Gold-Drähte, Silikone und Vergussmasse nach äußerst hohen Qualitätsanforderungen.

Um unsere Produkte ständig auf dem neuesten Stand der Technik zu halten, werden komplette Module kontinuierlich mit weiterentwickelten Technologien und Materialien produziert bzw. ausgestattet und Praxistests unterzogen. Lebensdauer, Lichtausbeute, Kelvinstabilität, Temperaturstabilität und Farbwiedergabe werden so ständig überprüft, weiterentwickelt und optimiert.

# Konstruktion & Engineering

Getreu dem Motto „Das Bessere ist der Feind des Guten“ laufen bei LemTec Innova Forschung, Entwicklung und Konstruktion auf Hochtouren. Neben der kontinuierlichen Weiterentwicklung der Serienprodukte legen wir besonderen Wert auf Lösungen, die sich an den Wünschen und Anforderungsprofilen unserer Kunden orientieren.



So entwickeln wir in Eigenregie oder gemeinsam mit den Kunden individuelle Lösungen, bauen Prototypen oder Kleinserien, fahren Langzeittests und simulieren z.B. komplette LED-Leuchten-Neuentwicklungen mit allen Charakteren, um schon im Vorfeld eventuell auftretende Fehler auszuschließen.

Unsere Spezialisten werden bei ihren Aufgaben von modernster Technik unterstützt. Speziell auf unsere Belange zugeschnittene Software, CAD-

und Engineeringprogramme für realistische 3D-Simulationen, Thermomanagementprogramme und Reflektor-Simulationen versetzen uns in die Lage, auch für komplexe Kundenanforderungen erstklassige Lösungen zu finden.

Die Erkenntnisse aus den unterschiedlichsten Aufgaben und Entwicklungsstufen fließen natürlich auch in unsere Serienproduktionen mit ein und kommen so einem breiten Marktsegment zugute.



# Produktion



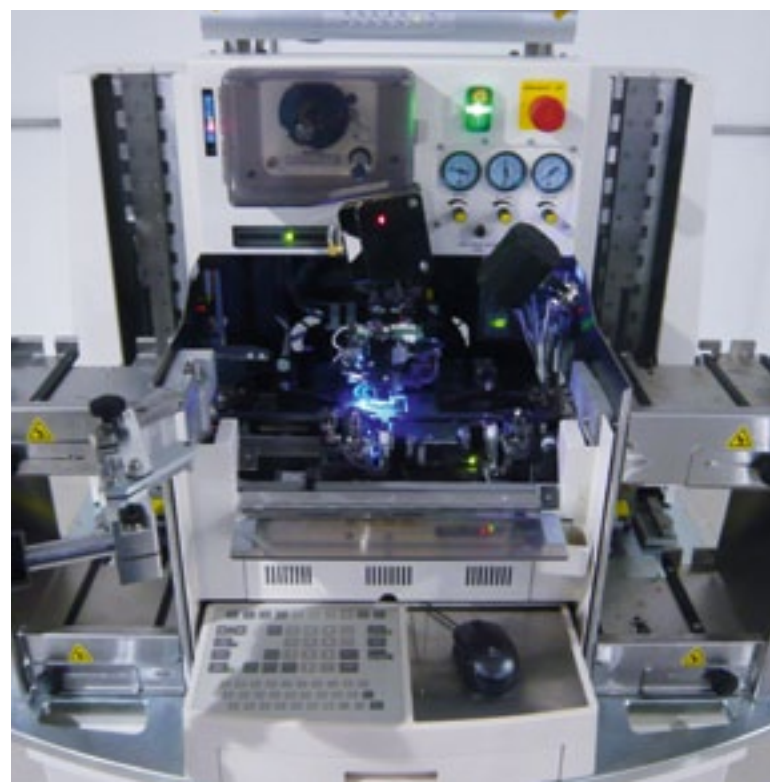
Unsere Partnerfirmen und wir entwickeln und produzieren alle Hauptbestandteile unserer Leuchten (z.B. Netzteile/Steuerung, COB-LED-Module und Gehäuse) auf Basis der bisherigen und laufenden praxisbezogenen Erfahrungen.

Wir bieten unseren Kunden die Möglichkeit, Leuchten in Klein- oder Sonderserien kundenspezifisch zu produzieren oder auszustatten. Speziallackierungen oder beispielsweise der Umbau mit Polycarbonatscheiben werden je nach Kundenwunsch individuell vorgenommen.

In unserem Stammwerk in Viersen werden Klein- und Sonderserien produziert sowie die Kommissionierung und die Qualitätssicherung aller in den europäischen Markt gelieferten Produkte durchgeführt.

Zusätzliche Partnerproduktionsstätten in Gent und Peking sowie die enge Zusammenarbeit mit Partnerfirmen in Nordrhein-Westfalen sichern die Verfügbarkeit größerer Stückzahlen sowie die Flexibilität unserer Produktion.

Entsprechend den Erfordernissen des Marktes werden alle Produktionsstätten ständig optimiert und ausgebaut.



# Vertrieb & Service

## Vertrieb

Der Vertrieb der LemTec Innova Produkte erfolgt in Deutschland ausschließlich über den Elektrofachgroßhandel. Weitere Fachhändler sichern den Absatz in Europa. Der Außendienst ist nach Verkaufsgebieten aufgeteilt. Der weltweite Verkauf wird mit Pilotprojekten wie der Produktionsbeleuchtung bei ThyssenKrupp Stainless in den USA oder dem Straßenprojekt Arbil in Kurdistan vorangetrieben.

### ■ Lichttechnische Beratung

### ■ Vor-Ort-Termin

Besichtigung des zu beleuchtenden Projektes durch den LemTec Innova Außendienst – auch als Tandem-Termin zusammen mit dem Fachhändler möglich.

### ■ Lichtberechnung

Die Lichtplanungsabteilung erstellt mit spezieller Software individuelle Auswertungen zur normgerechten Bestimmung der LED-Leuchtentypen.

### ■ Wirtschaftlichkeitsberechnung

Kostengegenüberstellung von ursprünglicher Beleuchtung und geplanter LED-Lichttechnik.

### ■ Technische Support-Hotline

## Schulungen und Seminare

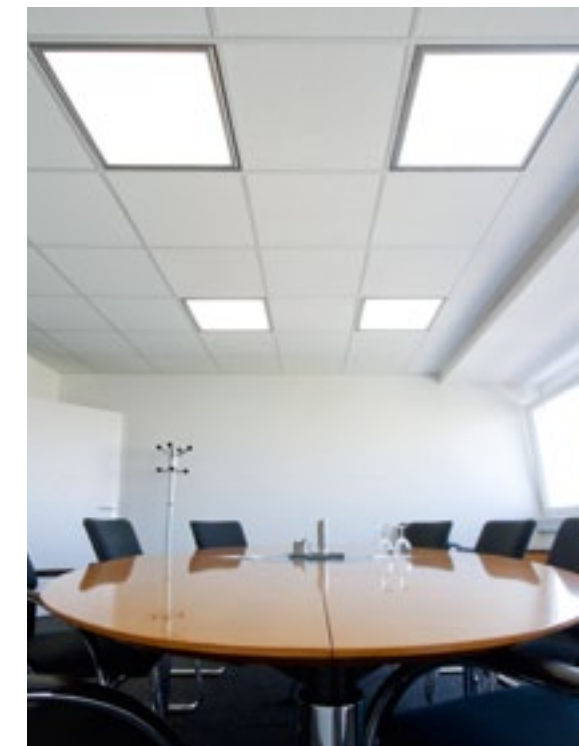
- Großhandelsmitarbeiter
- Wiederverkäufer (z.B. Elektriker)
- Industriekunden

## Fachhandels-Unterstützung

Unterstützung des Fachhändlers bei Hausmessen, Thekentagen etc. in Form von Beratung und Produktpräsentation.

## Service

Kundenorientierung ist bei LemTec Innova keine Worthülse, sondern wird täglich gelebt und unter Beweis gestellt. So ist es für uns, als Entwickler innovativer Markenprodukte, mehr als selbstverständlich, auch einen adäquaten Service zu bieten. Nutzen Sie unser breitgefächertes Angebot an qualitativ hochwertigen, aber dennoch für Sie kostenfreien Dienstleistungen.



## Entwicklung von kundenspezifischen Lösungen

- Engineering
- Prototypenbau
- Klein- bis Großserienbau



# Qualitätssicherung & Produktsicherheit

Die Produkte der LemTec Innova unterliegen permanenten Langzeittests. Sowohl inhouse als auch im Rahmen von Anwendungs- und Praxistests werden die Produkte zahlreichen Prüfungen unterzogen. Auch die Basismodule aus externen Produktionsstätten unterliegen der Qualitätssicherung von LemTec Innova.

Im Stammwerk Viersen werden Messprotokolle durch eine Prüffeld- und eine QS-Station angefertigt. Prüfkriterien sind unter anderem Lichtstrom, Temperatur sowie Werte nach VDE701 und VDE702. Die Ergebnisse über die intern sowie extern gefertigten Produkte werden in einer eigenen Datenbank gespeichert. Dadurch sind die Voraussetzungen für Prüfzeichen und Qualitätssiegel gegeben. Diese gehen zum Teil weit über die gesetzliche Kennzeichnungspflicht hinaus.

2011 wurde ein neues 3-Stationen-QS-System mit drei Ulbricht-Kugeln eingeführt, welches die Kelvinstabilität der einzelnen produzierten Chargen und Weiterentwicklungen sichert und somit für den Endkunden ein gleiches Lichtbild bei Umrüstungen und Erweiterungen gewährleistet.

Um ein Höchstmaß an Genauigkeit zu erreichen, lassen wir die Messungen unserer lichttechnischen Daten parallel von der TU Darmstadt prüfen und gleichen dann die Ergebnisse ab.

Weitere Zertifizierungen sollen den Benutzer sowie Dritte bei bestimmungsgemäßer Verwendung, aber auch bei vorhersehbarer Fehlanwendung, vor Schäden sichern. Das TÜV-Siegel bescheinigt, dass ein Produkt den Anforderungen des Geräte- und Produktionssicherheitsgesetzes entspricht. Diese sind in den Unfallvorschriften der Berufsgenossenschaften konkretisiert, z.B. als DIN- und EN-Normen oder andere allgemein anerkannte Regeln der Technik.

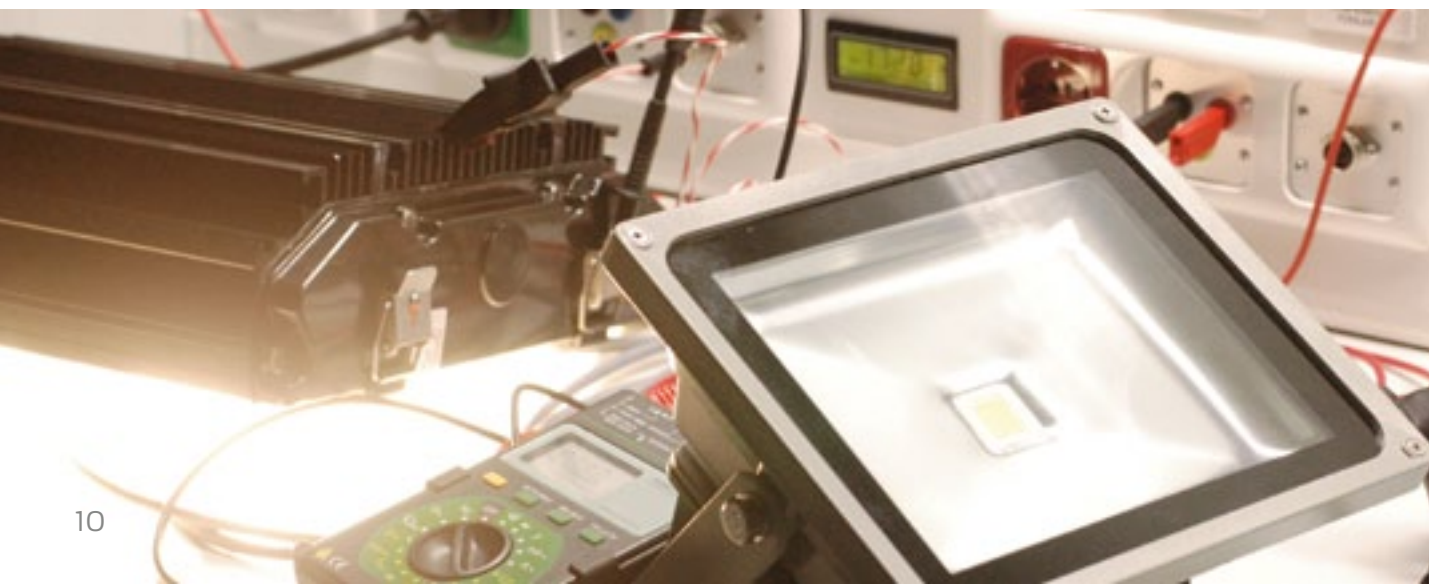


## Bei LemTec Innova im Einsatz:

- Laborsoftware DASyLab für korrekte Prüfdatenerfassung mit Seriennummern
- Prüfstation zur Erfassung von Lichtstärke, Schaltzyklen, Strom, Spannung, Verbrauch, Netzstabilität, Thermomanagement etc.
- Abschlusstests nach VDE
- nach ISO zertifizierte Produktionsstätten
- 3-Stationen-QS-System, für LemTec COB-LED-Module, mit 3 Ulbricht-Kugeln in der gesamten Produktionskette
- die Vermessung und Erzeugung von Photometriedaten aller LemTec Leuchten finden grundsätzlich nur in externen akkreditierten Laboren statt
- Querprüfung hauseigener Messdaten durch die TU Darmstadt mit Referenzmessung und Erstellung von Prüfberichten
- TÜV-Zertifikate für Geräte- und Produktsicherheit



Über diese Anforderungen hinaus haben wir schon eine Vielzahl von Sonderleuchten mit speziellen Bescheinigungen, z.B. Lebensmitteleignung, UL-Zulassung oder D-Zeichen, gefertigt. Sollten Sie hier spezielle Anforderungen haben, sprechen Sie uns bitte an.



# LemTec LED-Leuchten im Spiegel der Zeit.

Der Weg zum Pionier für industrielle LED-Leuchten ist bei LemTec Innova von hochinteressanten technologischen Entwicklungen in unterschiedlichsten Bereichen und Branchen gekennzeichnet.

Die 2001 gegründete LemTec GbR spezialisierte sich zunächst auf die Entwicklung eines Systems zur Vermeidung von Gasexplosionen in Rohrleitungssystemen. Mit der Umwandlung in eine GmbH ein Jahr später entstand eine Entwicklungsschmiede für zukunftsorientierte Technologien. Von der Designerleuchte über Blumenvollautomaten bis hin zu Drehkollektoren und Reinigungsanlagen für elektrostatische Filter.

2005 präsentierte die LemTec GmbH ein serienreifes Wärmelicht auf Halbleiterbasis. Diese saubere Heiztechnik entwickelte sich schnell zum heutigen zweiten Standbein. 2007 wurde eine komplette Leuchtenserie auf LED-Halbleiterbasis für industrielle Anwendungen im Markt vorgestellt und die heutige LemTec Innova GmbH & Co. KG gegründet. Die Erhöhung der Lichtleistung bei den COB-LED-Modulen um 25% im Jahre 2009 und die Einführung einer Mastansatzleuchten-Serie zeigten wieder einmal, was LemTec Innova unter Innovation und Fortschritt versteht. 2010/2011 investierte LemTec Innova verstärkt in den Produktionsstandort Viersen. Die Klein- und Sonderserienproduktion wurden ausgebaut und die Qualitätssicherung mit einem 3-Stationen-QS-System ausgestattet.



November 2007  
LED-Brückenkrankenleuchte mit COB-LED-Modulen



Februar 2008  
Universell einsetzbare Serie von LED-Industrieleuchten, Flutern, Strahlern, Scheinwerfern, Hallentiefstrahlern mit COB-LED-Modulen

April 2009  
Weiterentwicklung der LED-COB-Module, Optimierung des Abstrahlverhaltens und Steigerung der Lichtausbeute auf 100 lm/W

Juni 2009  
Komplette Serie von Mastansatzleuchten mit LED-COB-Leistungen von 10 bis 200 W

September 2009  
Weiterentwicklung der Netzteile auf EVO-Stufe 4, Schutzklasse I und III

Januar 2010  
Weiterentwicklung der Type LEM-F225TG und Kleinserie rüttelfest

März 2010  
Akkubeleuchtung



April 2010  
LemTec Powerpacks

Mai 2010  
30 W Leuchte mit Röhrenreflektor für Druckkammern

Juni 2010  
Zwei neue Straßenleuchten in der LEM-S-Serie: LEM-S760MA und LEM-S900MA, optimierte Lichtverteilung, komplett gekapselte Leuchte

Juli 2010  
Erweiterung der LEM-I-Serie um eine neue Produktart: LED-Flächenleuchte mit homogenem Lichtfeld

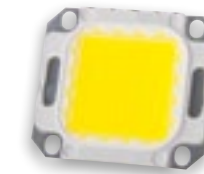
November 2010  
Weiterentwicklung der Netzteile auf EVO-Stufe 6

Dezember 2010  
Erste Hallenstrahler-Type LEM-F540FT mit 200 W

Januar 2011  
LEM-F-Serie jetzt auch mit Durchgangsverdrahtung/Klemmkasten

Weiterentwicklung der LEM-F-Serie auf IP66

Februar 2011  
Erweiterung der LEM-F-Serie um seewasserbeständige Leuchten



März 2011  
Test COB-Module 120 lm/W

Erweiterung der Type LEM-F225TG um Schutzklasse II



April 2011  
LEM-F226UB - Kompaktstrahler der neuesten Generation

Mai 2011  
Netzteile erhalten offizielle TÜV-Zertifikate / 0-10 V dimmbar



Januar 2012  
Flächenstrahler-Trio EasyTop

Februar 2012  
Test COB-Module 150 lm/W

März 2012  
Deutlicher Ausbau der BTO-Optionen (Build to Order)



Mai 2012  
200 W Hallenstrahler, Type 580HS

September 2012  
120 lm/W in Serie

Oktober 2012  
Ausbau Lieferprogramm Hochleistungsfluter bis 400 W

2007

2008

2009

2010

2011

2012

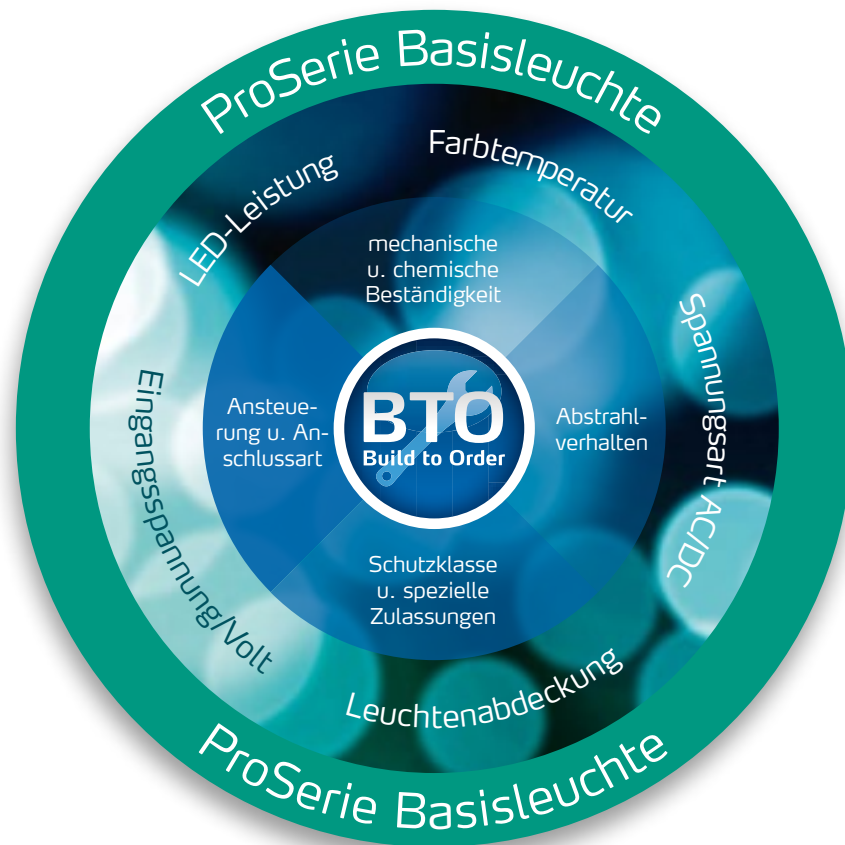


# Die ProSerie von LemTec Innova. Ganz wie Sie es wünschen.

Sie können die Produkte der LemTec Innova ProSerie ganz nach Ihren Wünschen konfigurieren und ausstatten. Mit dem modularen Aufbau bestimmen Sie von Anfang an zahlreiche Leuchten-Eigenschaften selbst:

- Farbtemperatur 2.500 bis 10.000 K oder farbig
- LED-Leistung 13 bis 400 W
- Spannungsart AC oder DC
- Eingangsspannung 12 V, 24 V, 42 V, 230 V
- Leuchtenabdeckung ESG oder Polycarbonat

Die **Artikelnummernaufschlüsselung** auf der letzten Katalogseite hilft Ihnen bei der Zusammensetzung der individuellen Bestellnummer für Ihre Leuchte – mit den von Ihnen ausgewählten Eigenschaften. Damit Sie schnell und gezielt das bekommen, was Sie benötigen. Fast alle Produkte der **LemTec Innova ProSerie** entsprechen der **Industriequalität** und weisen eine **mittlere Lebensdauer** von **> 50.000 Stunden** auf. Hinzu kommen **Stoß- und Vibrationsfestigkeit**, **Notstromeignung**, **Kelvinstabilität**, **hohe Farbwiedergabewerte** und eine **Schutzart  $\geq$  IP66**. Alle sicherheitsrelevanten Bauteile/Netzteile haben eine TÜV-Zertifizierung. Diese soll den Benutzer sowie Dritte bei bestimmungsgemäßer Verwendung, aber auch bei vorhersehbarer Fehlanwendung, vor Schäden sichern.



ARTIKELNUMMERAUFSCHLÜSSELUNG	PRO
A 00 370FG 0 070 0 23 2 01	
A	<ul style="list-style-type: none"> <li>0 = 10000 K</li> <li>1 = 5000 K</li> <li>2 = 3000 K</li> <li>3 = 2500 K</li> <li>4 = farbig</li> <li>5 = 10000 K</li> </ul>
00	<ul style="list-style-type: none"> <li>00 = 13 W</li> <li>01 = 20 W</li> <li>02 = 30 W</li> <li>03 = 40 W</li> <li>04 = 60 W</li> <li>05 = 80 W</li> <li>06 = 100 W</li> <li>07 = 150 W</li> <li>08 = 200 W</li> <li>09 = 300 W</li> <li>10 = 400 W</li> </ul>
370FG	<ul style="list-style-type: none"> <li>00 = 10000 K</li> <li>01 = 5000 K</li> <li>02 = 3000 K</li> <li>03 = 2500 K</li> <li>04 = farbig</li> <li>05 = 10000 K</li> </ul>
070	<ul style="list-style-type: none"> <li>00 = 10000 K</li> <li>01 = 5000 K</li> <li>02 = 3000 K</li> <li>03 = 2500 K</li> <li>04 = farbig</li> <li>05 = 10000 K</li> </ul>
23	<ul style="list-style-type: none"> <li>00 = 10000 K</li> <li>01 = 5000 K</li> <li>02 = 3000 K</li> <li>03 = 2500 K</li> <li>04 = farbig</li> <li>05 = 10000 K</li> </ul>
2	<ul style="list-style-type: none"> <li>00 = 10000 K</li> <li>01 = 5000 K</li> <li>02 = 3000 K</li> <li>03 = 2500 K</li> <li>04 = farbig</li> <li>05 = 10000 K</li> </ul>
01	<ul style="list-style-type: none"> <li>00 = 10000 K</li> <li>01 = 5000 K</li> <li>02 = 3000 K</li> <li>03 = 2500 K</li> <li>04 = farbig</li> <li>05 = 10000 K</li> </ul>

Individuelle Bestellnummern gemäß Artikelnummernaufschlüsselung auf der letzten Katalogseite.

## Build to Order. Speziell für Ihren Einsatzbereich.

Sollten unsere Leuchten der ProSerie – trotz ihres modularen Aufbaus und zahlreicher optionaler Leuchteigenschaften – für Ihren Einsatzbereich nicht geeignet sein, haben Sie mit dem „Build to Order“-Service von LemTec Innova die Möglichkeit, die von Ihnen benötigte Leuchte für Ihren Zweck aufzuwerten.

Mit den BTO-Optionen stehen, ausgehend von der Basisleuchte, zusätzliche Leuchten-Bauarten zur Verfügung. Zum Beispiel in den Ausführungen seewasserbeständig, Schutzklasse II, 0-10 V dimmbar, durchgangsverdrahtungsfähig, rüttelfest etc..

„Build to Order“-Möglichkeiten gibt es bei LemTec Innova zu fast jeder Leuchte aus der ProSerie. Sie sind auf den jeweiligen Produktseiten und in einer übersichtlichen Tabelle auf Seite 72/73 dieses Katalogs aufgeführt. Überzeugen Sie sich von der Vielzahl unserer BTO-Optionen!

Sollten die für Ihre Anwendung benötigten Eigenschaften nicht dabei sein, sprechen Sie uns bitte an.



# 225TGM

## Ministrahler

symmetrisch breitstrahlend,  
mit 13 Watt COB  
(Chip on Board) Bestückung



### Einsatzmöglichkeiten

Werbe- und Gebäudeflächen  
Maschinenbeleuchtung  
Schaufensterbeleuchtung  
Grundstücke und Zufahrten etc.

Abbildung: Autohaus



### Highlights

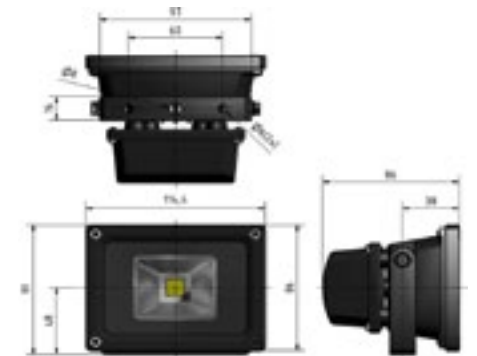
Kleine Bauform mit beachtlicher Lichtleistung,  
zentrale Lichtquelle ohne Linse, gleichmäßige Lichtver-  
teilung, mittlere LD 50.000 h, IP66, stoßunempfindlich,  
optimiertes passives Thermomanagement

### Gehäusetechnik

IP66, SKI, F, D, schwarz lackiert

H/B/T: 91 x 114 x 86 mm

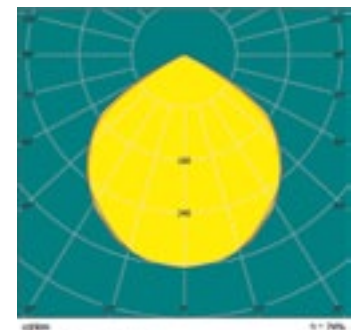
Hochwertiger Aluminiumdruckguss mit optimaler  
Wärmeleitfähigkeit, **umlaufende NBR-Dichtung**,  
Verschraubungselemente aus Edelstahl, rostfrei,  
Einscheiben-Sicherheitsglas mit Wabenoptik, Netzteil  
**thermisch entkoppelt** in aufgesetztem Gehäuse



Abmessungen

### LED-Technik

Hochwertiges 13 Watt COB (Chip on Board) Modul  
mit ms Kernwärmeableitung, Ra>75%, ~100 lm/W,  
5250 K (neutralweiß Tendenz Tageslicht)



Lichtverteilung

### Serien-Features

AC 230 V 50/60 Hz, 1,5 m Zuleitung inkl. Stecker,  
Gewicht 0,8 kg, Lichtaustrittswinkel 120°, Ein-  
satzbereich -30°C bis +60°C, inkl. Haltebügel zur  
Decken-, Boden- und Wandmontage, **CAD- und  
lichttechnische Daten stehen zur Verfügung**

### Weitere Features

Farbtemperatur, DC 12 V oder DC 24 V

Mit der **Artikelnummer-Aufschlüsselung (siehe  
letzte Katalogseite)** können Sie auf Basis der von  
Ihnen ausgewählten Leuchten-Eigenschaften die  
Bestellnummer individuell zusammensetzen.

### Artikelnummern Basisleuchten

Gehäuse-Farbe ● **schwarz**

13 W neutrw.-Tagesl. A00 225TGM 0013 0230 02

Gehäuse-Farbe ● **silbergrau**

13 W neutrw.-Tagesl. A00 225TGM 0013 0230 03

Gehäuse-Farbe ○ **weiß**

13 W neutrw.-Tagesl. A00 225TGM 0013 0230 04







### Nr. 83 Strahlschutzscheibe

Wechselbare Verschleißscheibe, z.B. für den Einsatz an CNC-Maschinen oder in Strahlkabinen. 12 mm starkes Polycarbonat, vormontiert und austauschbar



### Nr. 30 Spotadaptierung

Nach vorne gerichtete Gehäuseerweiterung zur Aufnahme eines engstrahlenden Reflektors. Lichtaustrittswinkel: 40°  
Material: Aluminium, Scheibe ESG



### Nr. 80 Rüttelfest

Robuste Leuchte, z.B. für den Einsatz an Baugeräten.  
Alle Bauteile werden eingeklebt, der komplette Klemmkasten wird vergossen.



# 225TGM

## Weitere Ausführungen



### Build to Order Optionen

- Nr. 30 Spotadaptierung durch montierten Aufsatz engstrahlendes Abstrahlverhalten
- Nr. 61 3-P-Adapter am Haltebügel montiert
- Nr. 80 Rüttelfest speziell vergossene und verklebte Ausführung für sehr raue Einsatzumgebungen
- Nr. 83 Strahlschutzscheibe aus Polycarbonat, vormontiert und wechselbar

Laufend aktualisierte BTO-Möglichkeiten unter [www.lemtec.de](http://www.lemtec.de)



### Nr. 61 3-P-Adapter

Am Haltebügel wird ein universeller 3-Phasen-Adapter zum Einsatz der Leuchte in Stromschienen montiert.  
Farben: schwarz, silbergrau, weiß





# 226UB

## Kompaktstrahler

symmetrische Lichtcharakteristik,  
mit 30 oder 40 Watt COB  
(Chip on Board) Bestückung



Kompaktstrahler



### Highlights

Neuste Strahlergeneration mit optimierter Bauform, zentrale Lichtquelle ohne Linse, Lichtverteilung wie bei herkömmlichen Strahlern, mittlere LD > 50.000 h, **umlaufend eingelassene Doppel-NBR-Dichtung, IP67**, stoß- und vibrationsunempfindlich, weiterentwickeltes passives Thermomanagement

### Einsatzmöglichkeiten

- Arbeitsplatzbeleuchtung
  - Außenflächen
  - Grundstücke und Zufahrten etc.
  - allg. Ersatz von Halogenstrahlern
- Abbildung: Carport**

### Gehäusetechnik

IP67, SKI, F, D, LemTec-grau beschichtet  
H/B/T: 207 x 258 x 124 mm  
Hochwertiger Aluminiumdruckguss mit optimaler Wärmeleitfähigkeit, Verschraubungselemente aus Edelstahl, rostfrei, blendungsoptimiertes Einschleiben-Sicherheitsglas mit Wabenoptik, **Netzteil thermisch entkoppelt** in aufgesetztem Gehäuse

### LED-Technik

Hochwertige 30 oder 40 Watt LemTec COB (Chip on Board) Module mit ms Kernwärmeableitung, Ra>80, ~120 lm/W, **5250 K** (neutralweiß Tendenz Tageslicht), Kelvinstabilität 3,5%

### Serien-Features

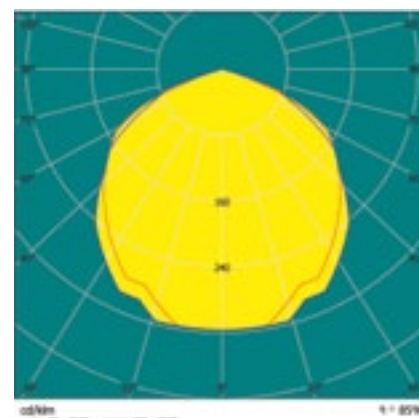
PFC (PowerFactorCorrection), AC 230 V 50/60 Hz, 3 m Zuleitung inkl. Stecker vormontiert auf 3-poliger Klemme 0,5-1,5 mm<sup>2</sup>, Gewicht 3,2 kg, Lichtaustrittswinkel 120°, Einsatzbereich -30°C bis +60°C, inkl. Haltebügel zur Decken-, Boden- und Wandmontage, **CAD- und lichttechnische Daten stehen zur Verfügung**

### Weitere Features

Farbtemperatur, AC 24 V oder 42 V, DC 12 V, 24 V oder 230 V, Leuchtenabdeckung  
Mit der **Artikelnummer-Aufschlüsselung (siehe letzte Katalogseite)** können Sie auf Basis der von Ihnen ausgewählten Leuchten-Eigenschaften die Bestellnummer individuell zusammensetzen.



Abmessungen



Lichtverteilung



### Artikelnummern Basisleuchten

- 30 W neutrw.-Tagesl. A00 226UB 0030 0230 01
- 40 W neutrw.-Tagesl. A00 226UB 0040 0230 01







## Build to Order Optionen

<b>Nr. 30 Spotadaptierung</b>	durch montierten Aufsatz engstrahlendes Abstrahlverhalten
<b>Nr. 50 0-10 V dimmbar</b>	
<b>Nr. 60 DGV</b>	Durchgangsverdrahtung kann im Klemmkasten durchgeführt werden
<b>Nr. 61 3-P-Adapter</b>	am Haltebügel montiert
<b>Nr. 70 Schutzklasse II</b>	Betrieb der Leuchte ohne Erdungsanschluss möglich
<b>Nr. 80 Rüttelfest</b>	speziell vergossene und verklebte Ausführung für sehr raue Einsatzumgebungen
<b>Nr. 83 Strahlschutzscheibe</b>	aus Polycarbonat, vormontiert und wechselbar

Laufend aktualisierte BTO-Möglichkeiten unter [www.lemtec.de](http://www.lemtec.de)

### Nr. 30 Spotadaptierung

Nach vorne gerichtete Gehäuseerweiterung zur Aufnahme eines engstrahlenden Reflektors.

Lichtaustrittswinkel: 30°

Material: POM-C schwarz, Scheibe ESG



### Nr. 50 0-10 V dimmbar

Zusätzliche Kabeleinführung und Anschluss im Klemmkasten zur Ansteuerung der Leuchte mittels 0-10 V Steuerung.



### Nr. 80 Rüttelfest

Ergänzend zur hohen Schutzart IP67 werden alle Bauteile vergossen und eingeklebt.

Robuste Leuchte, z.B. für den Einsatz an Großgeräten.

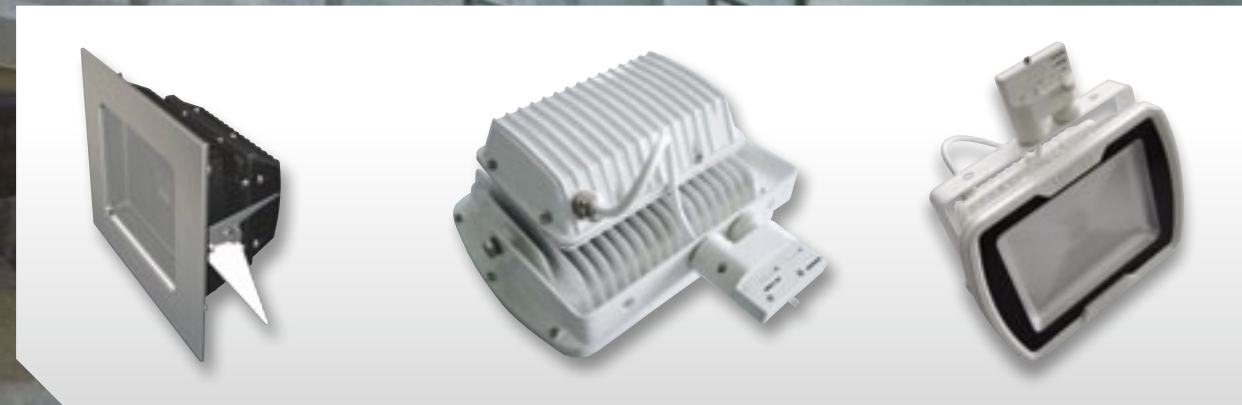


# 226UB

## Weitere Ausführungen



Kompaktstrahler



### Einsatzmöglichkeiten

- Arbeitsplatzbeleuchtung
  - Außenflächen
  - Großgeräte / Maschinen etc.
  - allg. Ersatz von Halogenstrahlern
- Abbildung: Strahlkabine**



# Kompaktstrahler

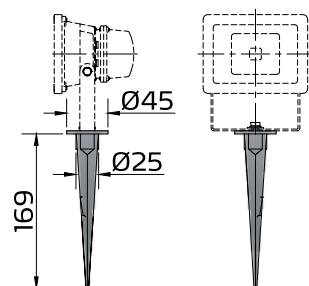
## Zubehör



### Erdspieß

Robuster Kunststoff-Erdspieß, universell an den Haltebügel der Kompaktstrahler zu befestigen, einfache Montage, rostfreie Edelstahl-Montagematerialien inklusive

Art.-Nr.: K-3-0367



Abmessungen



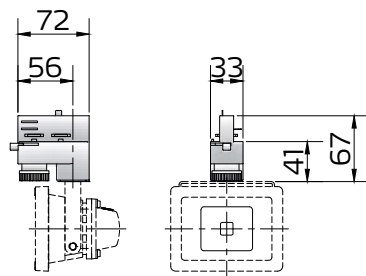
### 3-Phasen-Adapter

Universeller 3-Phasen-Stromschienen-Adapter für Kompaktstrahler, passend für alle gängigen 3-Phasen-Schienensysteme

Art.-Nr.: K-3-0368 (silbergrau)

Art.-Nr.: K-3-0610 (schwarz)

Art.-Nr.: K-3-0611 (weiß)



Abmessungen





# EASYTOP

## Fluter



Wand- und Flächenstrahler in flacher Bauform mit symmetrischer Lichtcharakteristik und zentraler Lichtquelle. Erhältlich in den Größen 20 W (S), 40 W (M), 70 W (L) und 100 W (XL).

### Highlights

Zentrale **Lichtquelle** mit **~120 lm/W** ohne Linse, gleichmäßige Lichtverteilung, mittlere LD 50.000 h, IP65, **PFC (PowerFactorCorrection)**, schlanke Bauform, passives Thermomanagement, **pulverbeschichtet**



### Gehäusetechnik

IP65, SKI, F, schwarz oder grau-weiß (ähnlich RAL 9002) **pulverbeschichtet**, komplettes Gehäuse aus Aluminium-Druckguss dient als Kühlkörper, Verschraubungselemente aus Edelstahl, rostfrei, **integriertes vergossenes Netzteil**

### LED-Technik

Hochwertiges LemTec COB (Chip on Board) Modul mit ms Kernwärmeableitung, Ra>80%, ~120 lm/W, **5250 K** (neutralweiß Tendenz Tageslicht), Kelvinstabilität 3,5%

### Serien-Features

AC 230 V 50/60 Hz, **Thermo- und Überspannungsschutz**, 3 m Zuleitung H07RN-F3G 1,5 mm<sup>2</sup> inkl. Stecker, Einsatzbereich -30°C bis +60°C, Lichtaustrittswinkel 120°, inkl. Haltebügel zur Wand- und Mastmontage (auf Traverse)



### Einsatzmöglichkeiten

- dekorative und technische Anwendung
- Wandstrahler oder Deckenfluter Außenflächen
- Einkaufspassagen
- öffentliche Gebäude etc.

**Abbildung: Wandstrahler 20W**



# EASYTOP

## Ausführungen



Fluter

### ETS / EasyTop S 20 W

L/B/T: 195 x 165 x 55 mm  
 Gewicht: 1,3 kg  
 Farbtemperatur: 5250 K  
 LED-Leistung: 20 W

### ETM / EasyTop M 40 W

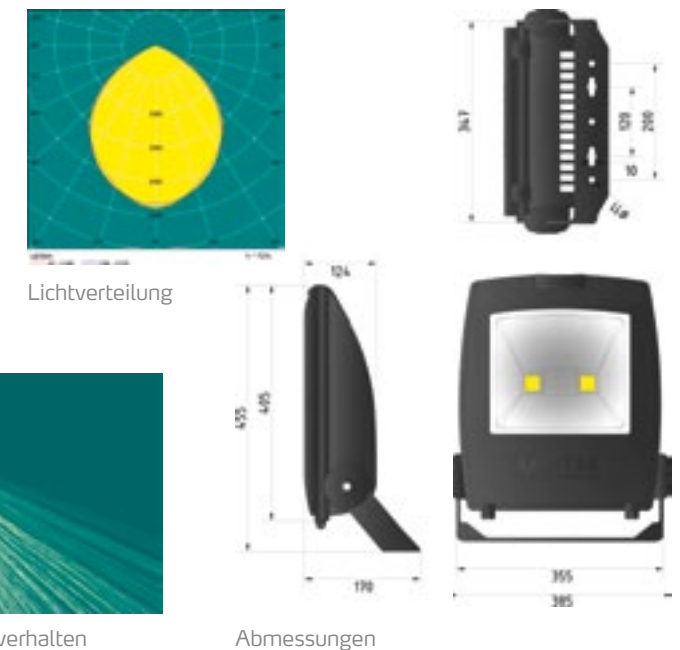
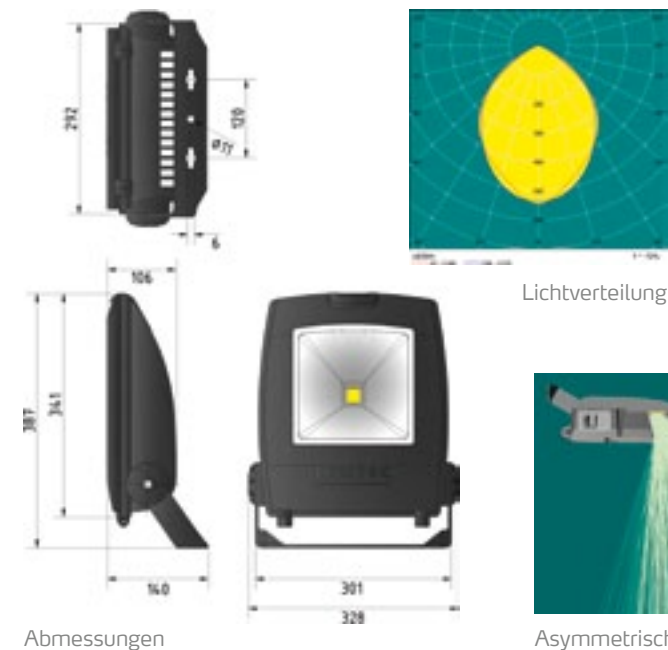
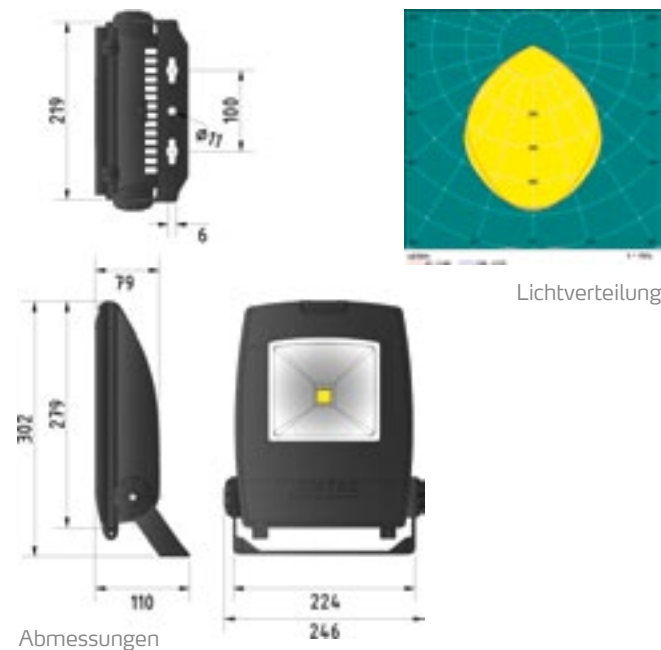
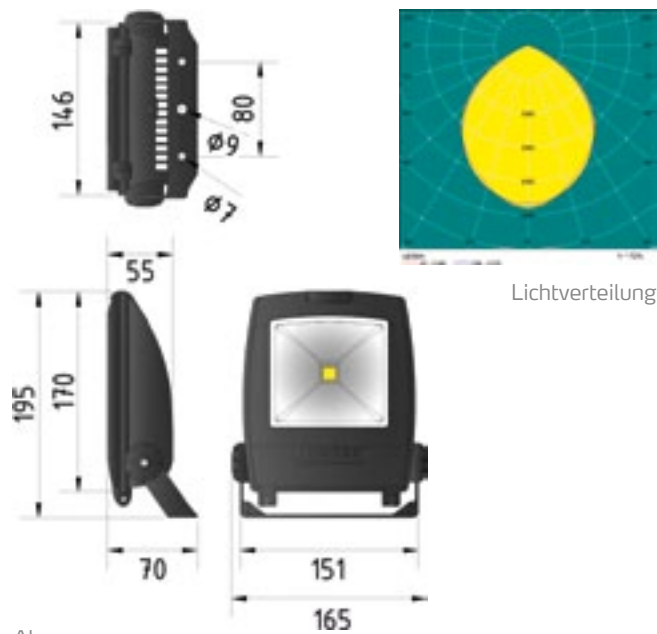
L/B/T: 302 x 246 x 79 mm  
 Gewicht: 3,5 kg  
 Farbtemperatur: 5250 K  
 LED-Leistung: 40 W

### ETL / EasyTop L 70 W

L/B/T: 387 x 328 x 106 mm  
 Gewicht: 5,6 kg  
 Farbtemperatur: 5250 K  
 LED-Leistung: 70 W

### ETXL / EasyTop XL 100 W

L/B/T: 455 x 385 x 124 mm  
 Gewicht: 7,7 kg  
 Farbtemperatur: 5250 K  
 LED-Leistung: 100 W



#### Artikelnummern

Gehäuse: schwarz pulverbeschichtet  
 A00 ETS 0020 0230 01  
 Gehäuse: grauweiß (ähnlich RAL 9002)  
 A00 ETS 0020 0230 02

#### Artikelnummern

Gehäuse: pulverbeschichtet schwarz  
 A00 ETM 0040 0230 01  
 Gehäuse: grauweiß (ähnlich RAL 9002)  
 A00 ETM 0040 0230 02

#### Artikelnummern

Gehäuse: pulverbeschichtet schwarz  
 A00 ETL 0070 2230 01  
 Gehäuse: grauweiß (ähnlich RAL 9002)  
 A00 ETL 0070 2230 02

#### Artikelnummern

Gehäuse: pulverbeschichtet schwarz  
 A00 ETXL 0100 2230 01  
 Gehäuse: grauweiß (ähnlich RAL 9002)  
 A00 ETXL 0100 2230 02



# 370FG

## Fluter

symmetrisch breitstrahlend,  
mit 50 oder 70 Watt COB  
(Chip on Board) Bestückung

### Highlights

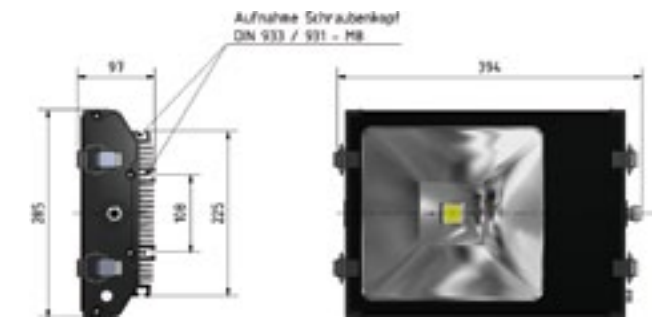
Robustes Gehäuse mit flacher Bauform, integrierte Systemschienen für 6kt-Schraubenkopf M8, zentrale Lichtquelle ohne Linse, gleichmäßige Lichtverteilung, mittlere LD 50.000 h, IP66, **70 W Ausführung DC 230 V notstromgeeignet**, stoß- und vibrationsunempfindlich, optimiertes passives Thermomanagement



Fluter

### Gehäusetechnik

IP66, SKI, F, schwarz-pulverbeschichtet  
L/B/T: 394 x 285 x 97 mm  
**hochfestes nahtloses** Aluminiumstranggussprofil mit optimaler Wärmeleitfähigkeit, Druckmembrane zur Kondensatvermeidung, Verschraubungselemente aus Edelstahl, rostfrei, **blendungsoptimiertes Einscheiben-Sicherheitsglas** mit Wabenoptik, 2-stufig abgedichtet, vergossenes integriertes Netzteil



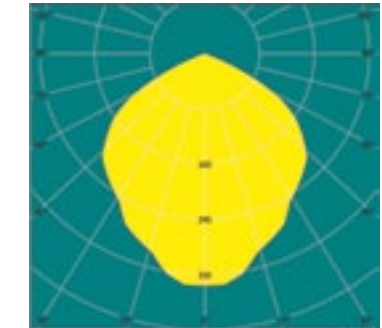
Abmessungen

### Einsatzmöglichkeiten

Außenflächen  
Grundstücke und Zufahrten  
Fassadenbeleuchtung  
Innenhöfe etc.

### LED-Technik

Hochwertige 50 oder 70 Watt LemTec COB (Chip on Board) Module mit ms Kernwärmeableitung, Ra>80%, ~120 lm/W, **5250 K** (neutralweiß Tendenz Tageslicht), Kelvinstabilität 3,5%



Lichtverteilung

### Serien-Features

PFC (PowerFactorCorrection), AC 230 V 50/60 Hz, Thermo- und Überspannungsschutz, 3 m Zuleitung inkl. Stecker, Gewicht 6,8 kg, Lichtaustrittswinkel 120°, Einsatzbereich -30°C bis +60°C, Decken-, Boden- und Wandmontage über Systemschienen, **CAD- und lichttechnische Daten stehen zur Verfügung**

### Weitere Features

Mit der **Artikelnummer-Aufschlüsselung (siehe letzte Katalogseite)** können Sie auf Basis der von Ihnen ausgewählten Leuchten-Eigenschaften die Bestellnummer individuell zusammensetzen.

### Artikelnummern Basisleuchten

50 W neutrw.-Tagesl. A00 370FG 0050 0230 06

70 W neutrw.-Tagesl. A00 370FG 0070 2230 06





# 370FG

## Weitere Ausführungen



### Build to Order Optionen

- Nr. 40 Seewasserbeständig** die komplette Leuchte wird aus seewasserbeständigen Materialien gefertigt

---

- Nr. 50 0-10 V dimmbar**

---

- Nr. 60 DGV** Durchgangsverdrahtung kann im externen Klemmkasten durchgeführt werden

---

- Nr. 80 Rüttelfest** speziell vergossene und verklebte Ausführung für sehr raue Einsatzumgebungen

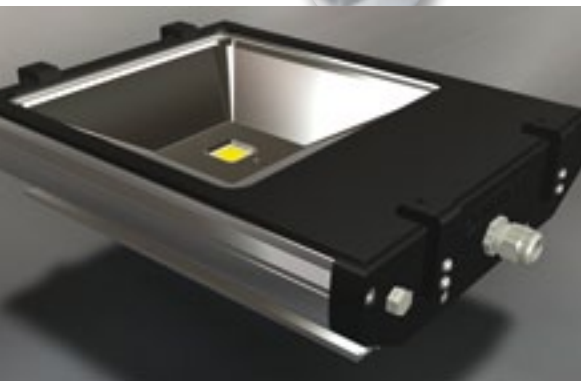
---

- Nr. 83 Strahlschutzscheibe** aus Polycarbonat, vormontiert und wechselbar

Laufend aktualisierte BTO-Möglichkeiten unter [www.lemtec.de](http://www.lemtec.de)



Fluter



### Nr. 40 Seewasserbeständig

Die komplette Leuchte wird aus seewasserbeständigen Materialien gefertigt. Seewasserfeste Aluminiumlegierung, zusätzlich pulverbeschichtet, inkl. beständiger 3 m Ölflex-Anschlussleitung.

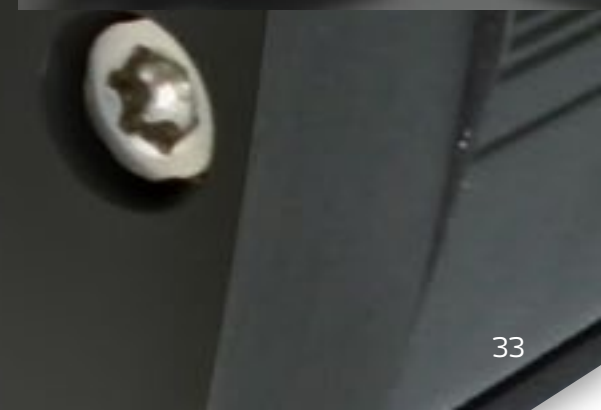
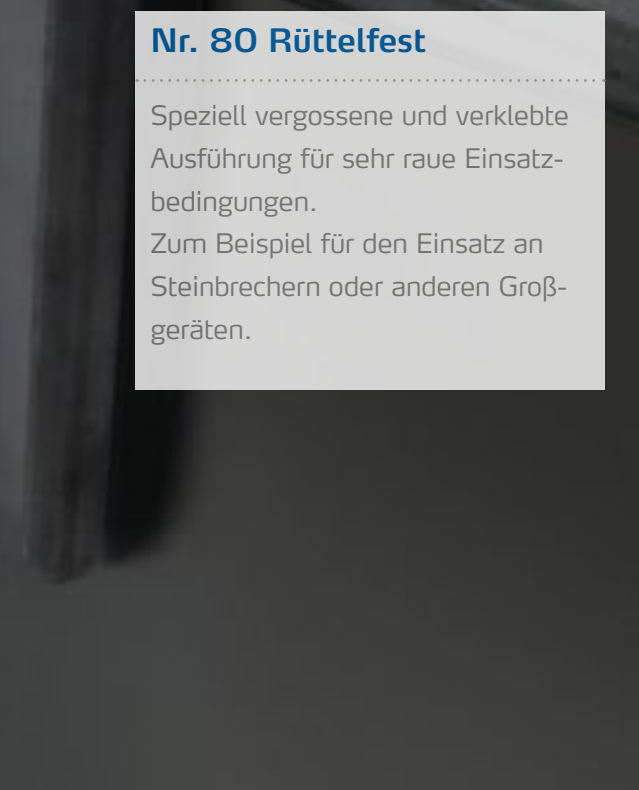
### Nr. 50 0-10 V dimmbar

Angeflanschter Anschlussraum aus POM-C in Schwarz. Integrierte Blockklemme und Dimmanschluss mit Durchgangsverdrahtung.



### Nr. 80 Rüttelfest

Speziell vergossene und verklebte Ausführung für sehr raue Einsatzbedingungen. Zum Beispiel für den Einsatz an Steinbrechern oder anderen Großgeräten.





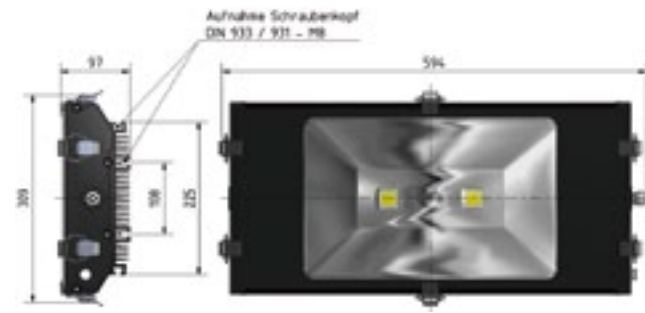
## Highlights

Robustes Gehäuse mit flacher Bauform, integrierte Systemschienen für 6kt-Schraubenkopf M8, zentrale Lichtquelle ohne Linse, Lichtverteilung wie bei herkömmlichen Flutern, mittlere LD 50.000 h, IP66, **140 W Ausführung DC 230 V notstromgeeignet**, stoß- und vibrationsunempfindlich, optimiertes passives Thermomanagement, **PFC (PowerFactorCorrection)**

## Gehäusetechnik

IP66, SKI, F, schwarz pulverbeschichtet  
L/B/T: 594 x 309 x 97 mm

**hochfestes nahtloses** Aluminiumstranggussprofil mit optimaler Wärmeleitfähigkeit, Druckmembrane zur Kondensatvermeidung, Verschraubungselemente aus Edelstahl, rostfrei, **blendungsoptimiertes** Einscheiben-Sicherheitsglas mit Wabenoptik, 2-stufig abgedichtet, vergossene integrierte Netzteile

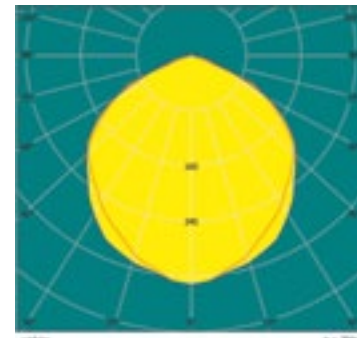


Abmessungen



## LED-Technik

Hochwertige 50 oder 70 Watt LemTec COB (Chip on Board) Module mit ms Kernwärmeableitung, Ra>80%, ~120 lm/W, **5250 K** (neutralweiß Tendenz Tageslicht), Kelvinstabilität 3,5%



Lichtverteilung



## Serien-Features

PFC (PowerFactorCorrection), AC 230 V 50/60 Hz, Thermo- und Überspannungsschutz, 3 m Zuleitung inkl. Stecker, Gewicht 9,6 kg, Lichtaustrittswinkel 120°, Einsatzbereich -30°C bis +60°C, Decken-, Boden- und Wandmontage über Systemschienen, **CAD- und lichttechnische Daten stehen zur Verfügung**

## Weitere Features

Mit der **Artikelnummer-Aufschlüsselung (siehe letzte Katalogseite)** können Sie auf Basis der von Ihnen ausgewählten Leuchten-Eigenschaften die Bestellnummer individuell zusammensetzen.

## Artikelnummern Basisleuchten

100 W neutrw.-Tagesl. A00 570FG 0100 0230 06

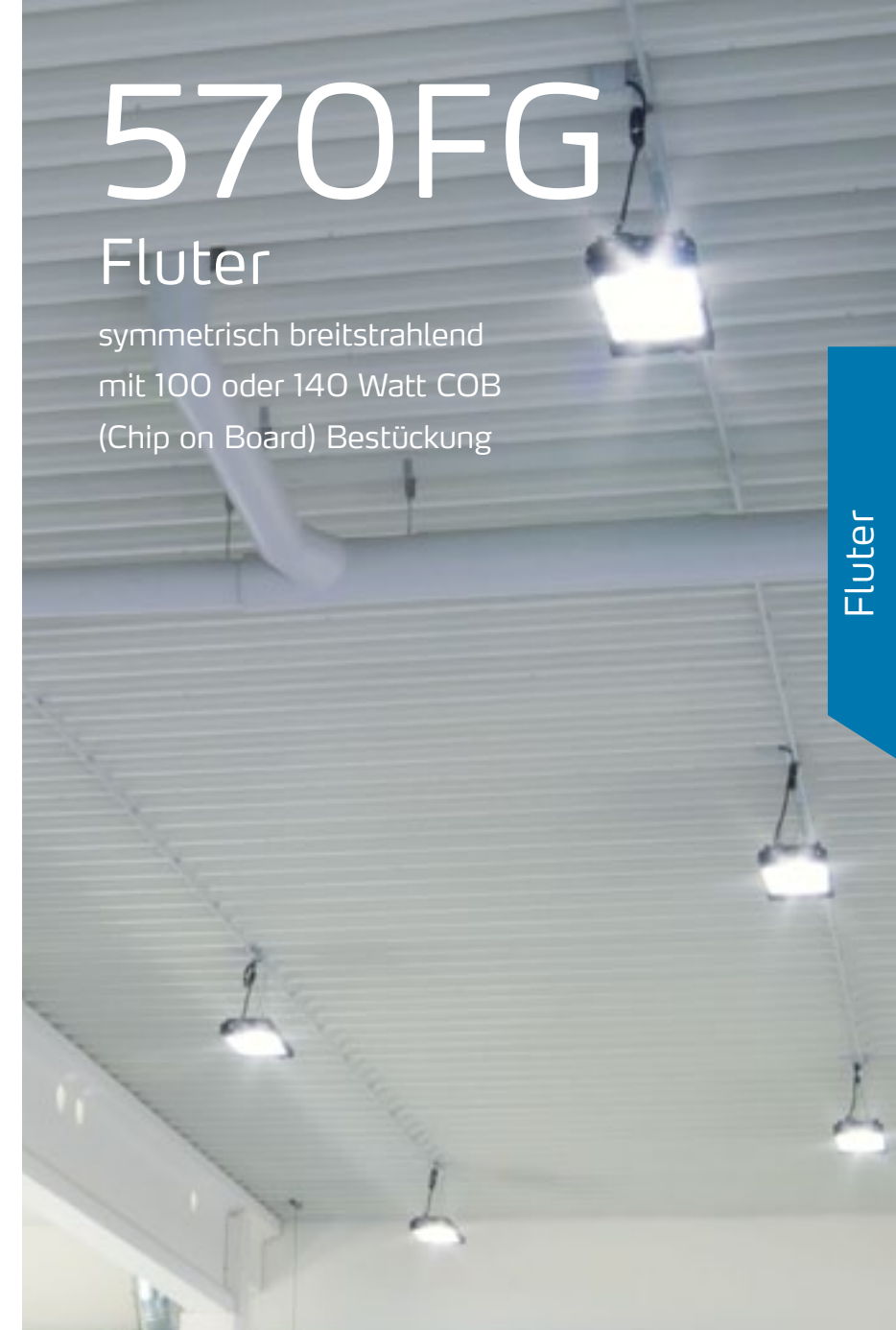
140 W neutrw.-Tagesl. A00 570FG 0140 2230 06



# 570FG

## Fluter

symmetrisch breitstrahlend  
mit 100 oder 140 Watt COB  
(Chip on Board) Bestückung



Fluter

## Einsatzmöglichkeiten

Außenflächen  
Produktions- und Lagerhallen  
Rastanlagen und Tankstellen  
Krananlagen etc.

**Abbildung: Produktionshalle**







## Build to Order Optionen

### Nr. 40 Seewasserbeständig

die komplette Leuchte wird aus seewasserbeständigen Materialien gefertigt

### Nr. 50 0-10 V dimmbar

### Nr. 52 50%-Schaltung rechts/links

die COB-LED-Module können separat geschaltet werden

### Nr. 60 DGV

Durchgangsverdrahtung kann im externen Klemmkasten durchgeführt werden

### Nr. 80 Rüttelfest

speziell vergossene und verklebte Ausführung für sehr raue Einsatzumgebungen

### Nr. 83 Strahlschutzscheibe

aus Polycarbonat, vormontiert und wechselbar

Laufend aktualisierte BTO-Möglichkeiten unter

[www.lemtec.de](http://www.lemtec.de)



# 570FG

## Weitere Ausführungen



### Einsatzmöglichkeiten

Außenflächen

Produktions- und Lagerhallen

Rastanlagen und Tankstellen

Krananlagen etc.

**Abbildung: Krananlage**



### Nr. 40 Seewasserbeständig

Einsatz: Im Offshorebereich oder in Küstennähe. Seewasserfeste Aluminiumlegierung zusätzlich pulverbeschichtet, Gehäusedeckel aus POM-C schwarz, inkl. 3 m beständiger Ölflex



### Nr. 50 0-10 V dimmbar

Gehäuseerweiterung aus POM-C in Schwarz mit verbauter Blockklemme und Dimmanschluss. Durch vier V-Tec-Verschraubungen ist Durchgangsverdrahtung zur Reihenschaltung möglich.



### Nr. 60 DGV

Zuleitung kann über 3-polige Blockklemme im angeflanschten Klemmkasten zur nächsten Leuchte durchgeführt werden. Zwei V-Tec-Verschraubungen M20.



# 570FG

Einsatzmöglichkeiten

## Gebäude in Szene

5 x 570FG 140 W  
blue COB-LED  
am Boden in 15°-Winkel montiert  
Höhe 8 m / Breite 50 x 30 m



**Bühnen-Arbeitslicht Festspielhaus**

2 x 570FG 140 W 5250 K COB-LED  
Deckenmontage  
LPH = 8 m / 250 Lux



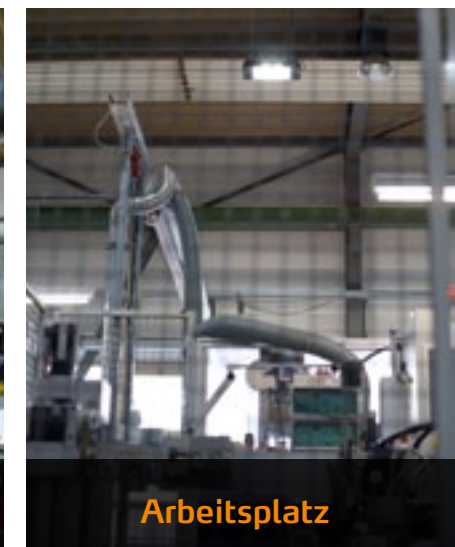
**Montagehalle**

570FG 140 W 5250 K COB-LED  
Mittels Masthalter auf Ausleger aufgesteckt  
LPH = 3,5 m / 450 Lux



**Produktionshalle**

570FG 140 W 5250 K COB-LED  
Deckenmontage  
LPH = 6 m / 300 Lux / G = 0,8



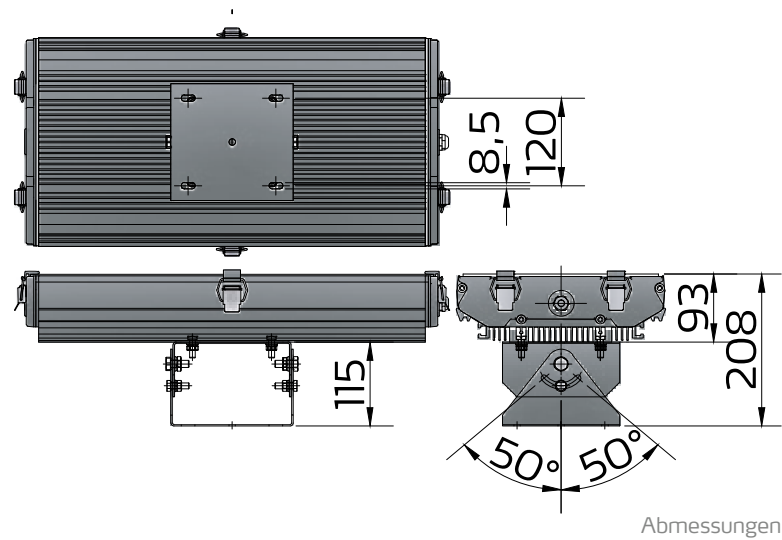
**Arbeitsplatz**

570FG 140 W 5250 K  
COB-LED  
Deckenmontage



# Fluter

## Zubehör



### Schwenkhalter FSH

Idealer Halter für die Wandmontage

#### Material

St37 schwarz lackiert  
auch in Edelstahl V4A erhältlich

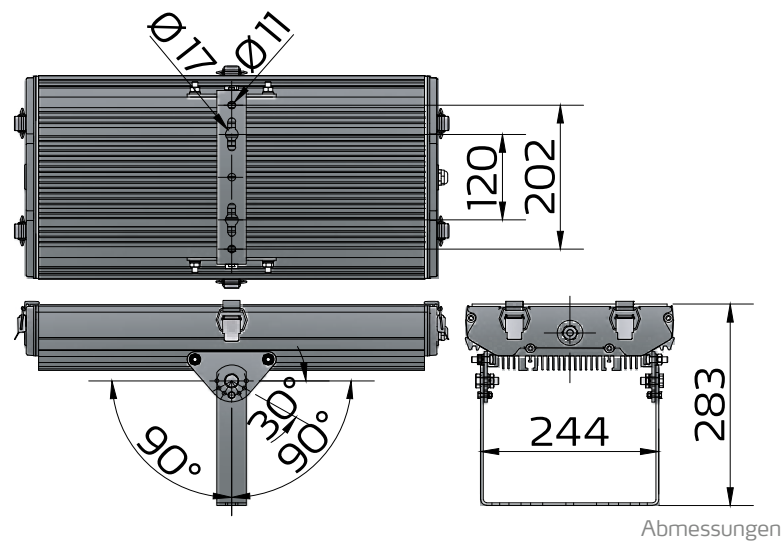
#### Bewegungsradius

längs montiert +/- 25°  
quer montiert +/- 50°

#### Feststellung

stufenlos

Art.-Nr.: LFZSH01



### Deckenhalter FDH

Halter für die Deckenmontage

#### Material

St37 schwarz lackiert  
auch in Edelstahl V4A erhältlich

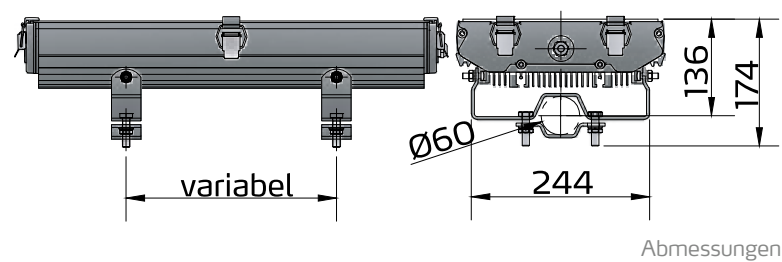
#### Bewegungsradius

montageabhängig bis zu +/- 90°

#### Feststellung

Rasterung 30°

Art.-Nr.: LFZDH01



### Masthalter FMH

Zur Adaptierung an Rohren

55-65 mm

#### Material

St37 schwarz lackiert  
auch in Edelstahl V4A erhältlich

#### Bewegungsradius

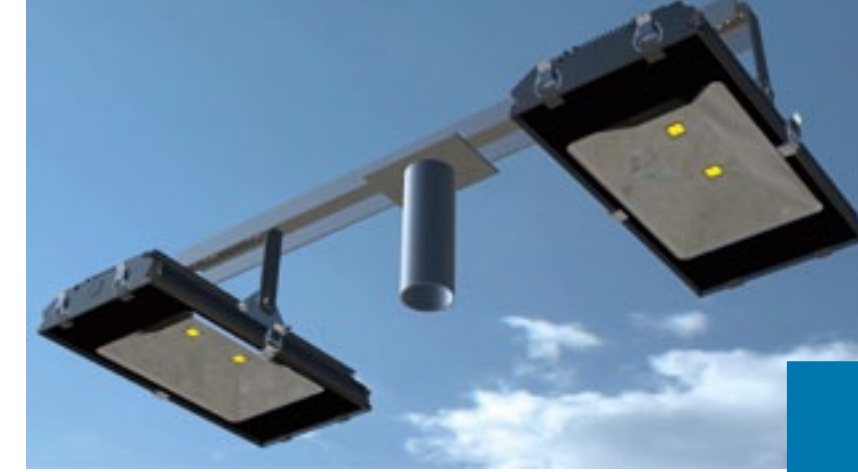
Festmontage für Rohrdurchmesser  
55-65 mm

mittels 2 Stück Schellen

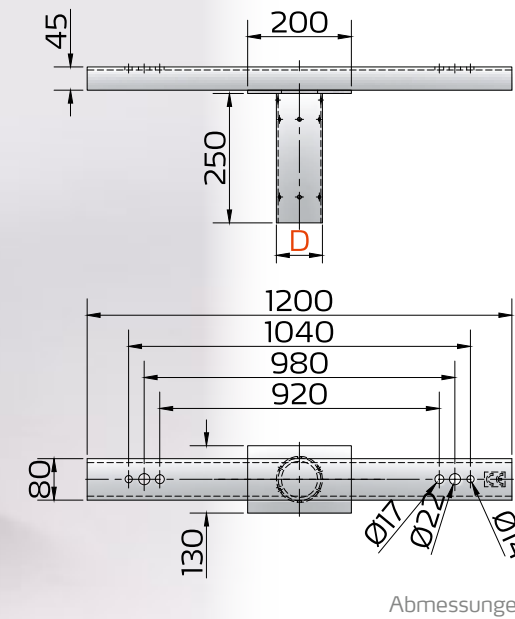
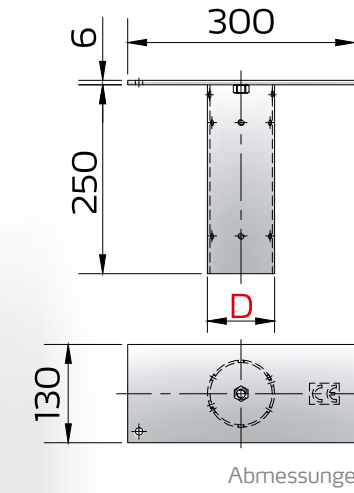
#### Feststellung

stufenlos

Art.-Nr.: LFZMH01



Fluter



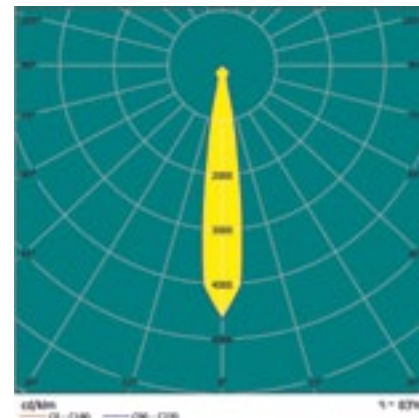
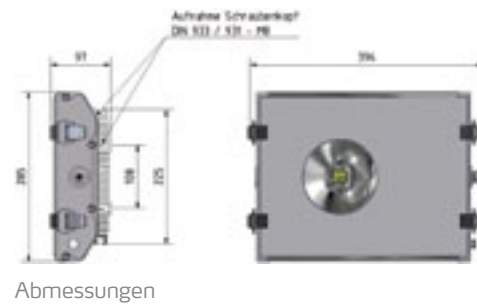
Mastadapter und Traversen in verschiedensten Ausführungen auf Anfrage erhältlich





## Gehäusetechnik

IP66, SKI, F, eloxal-silber,  
L/B/T: 394 x 285 x 97 mm  
hochfestes **nahtloses Aluminiumstranggussprofil** mit optimaler Wärmeleitfähigkeit, Druckmembrane zur Kondensatvermeidung, Verschraubungselemente aus Edelstahl, rostfrei, Einscheiben-Sicherheitsglas, 2-stufig abgedichtet, vergossenes integriertes Netzteil



## LED-Technik

Hochwertige 30, 50 oder 70 Watt LemTec COB (Chip on Board) Module mit ms Kernwärmeableitung, Ra>80%, ~120 lm/W, 5250 K (neutralweiß Tendenz Tageslicht), Kelvinstabilität 3,5%

## Serien-Features

PFC (PowerFactorCorrection) AC 230 V 50/60 Hz, Thermo- und Überspannungsschutz, 3 m Zuleitung inkl. Stecker, Gewicht 6,8 kg, Lichtaustrittswinkel 25°, Einsatzbereich -30°C bis +60°C, Decken-, Boden- und Wandmontage über Systemschienen, **CAD- und lichttechnische Daten stehen zur Verfügung**

## Artikelnummer Basisleuchte

30 W neutr.-Tagesl. A00 370TS 0030 0231 03

50 W neutr.-Tagesl. A00 370TS 0050 0231 03

70 W neutr.-Tagesl. A00 370TS 0070 2231 03

## Weitere Features

Farbtemperatur: 3200 K, Spannungsart  
Mit der **Artikelnummer-Aufschlüsselung (siehe letzte Katalogseite)** können Sie auf Basis der von Ihnen ausgewählten Leuchten-Eigenschaften die Bestellnummer individuell zusammensetzen.



# 370TS

## Scheinwerfer

rotationssymmetrisch engstrahlend  
mit 30, 50 oder 70 Watt COB  
(Chip on Board) Bestückung

## Einsatzmöglichkeiten

Werbeschilder  
Firmenlogos etc.  
punktuelle Beleuchtung  
Beleuchtung über große  
Distanzen (bis zu 50 m)



## Highlights

Robustes Gehäuse mit flacher Bauform, integrierte Systemschienen für 6kt-Schraubenkopf M8, zentrale Lichtquelle ohne Linse, gebündelter **weitreichender Lichtkegel**, mittlere LD 50.000 h, IP66, **70 W Ausführung DC 230 V notstromgeeignet**, stoßunempfindlich, optimiertes passives Thermomanagement



# 370TS

## Weitere Ausführungen



### Build to Order Optionen

**Nr. 40 Seewasserbeständig** die komplette Leuchte wird aus see-wasserbeständigen Materialien gefertigt

**Nr. 50 0-10 V dimmbar**

**Nr. 60 DGV**

Durchgangsverdrahtung kann im externen Klemmkasten durchgeführt werden  
speziell vergossene und verklebte Ausführung für sehr raue Einsatzumgebungen

**Nr. 80 Rüttelfest**

aus Polycarbonat, vormontiert und  
wechselbar

**Nr. 83 Strahlenschutzscheibe**

Laufend aktualisierte BTO-Möglichkeiten unter [www.lemtec.de](http://www.lemtec.de)

**BTO**  
Build to Order

### Einsatzmöglichkeiten

Werbeschilder  
Firmenlogos etc.  
punktuelle Beleuchtung  
Beleuchtung über große  
Distanzen (bis zu 50 m)



### Nr. 40 Seewasserbeständig

Einsatz: Im Offshorebereich oder in Küstennähe.  
Seewasserfeste Aluminiumlegierung, Gehäuse-  
deckel aus POM-C schwarz, inkl. 3 m beständiger  
Ölflex-Anschlussleitung.



### Nr. 60 DGV

Zuleitung kann über 3-polige Blockklemme  
im angeflanschten Klemmkasten zur nächsten  
Leuchte durchgeführt werden.  
Zwei V-Tec-Verschraubungen M20.



### Nr. 80 Rüttelfest

Für Anwendungen, bei denen die Leuchte mehr  
als normalen Vibrationen ausgesetzt ist.  
Alle Bauteile sind verklebt und vergossen, um  
starken Stößen standzuhalten.







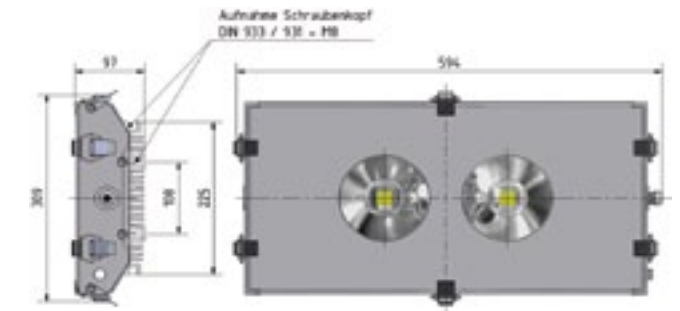
# 570TS

## Scheinwerfer

rotationssymmetrische Reflektorleuchte mit 100 oder 140 Watt COB (Chip on Board) Bestückung

### Gehäusetechnik

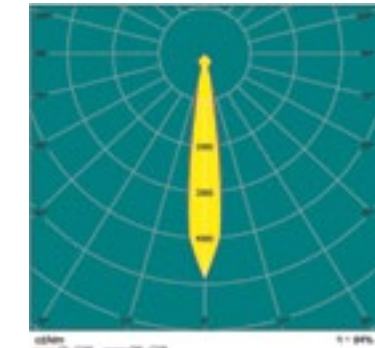
IP66, SKI, F, eloxal-silber, L/B/T: 594 x 309 x 97 mm  
hochfestes nahtloses Aluminiumstranggussprofil mit optimaler Wärmeleitfähigkeit, **Druckmembrane zur Kondensatvermeidung**, Verschraubungselemente aus Edelstahl, rostfrei, Einscheiben-Sicherheitsglas, **2-stufig abgedichtet**, vergossene integrierte Netzteile



Abmessungen

### LED-Technik

Hochwertige 50 oder 70 Watt LemTec COB (Chip on Board) Module mit ms Kernwärmeableitung, Ra>80%, ~120 lm/W, **5250 K** (neutralweiß Tendenz Tageslicht), Kelvinstabilität 3,5%



Lichtverteilung

### Serien-Features

PFC (PowerFactorCorrection), AC 230 V 50/60 Hz, Thermo- und Überspannungsschutz, 3 m Zuleitung inkl. Stecker, Gewicht 9,5 kg, Lichtaustrittswinkel 25°, Einsatzbereich -30°C bis +60°C, Decken-, Boden- und Wandmontage über Systemschienen, **CAD- und lichttechnische Daten stehen zur Verfügung**

### Weitere Features

Farbtemperatur: 3200 K, Spannungsart  
Mit der **Artikelnummer-Aufschlüsselung (siehe letzte Katalogseite)** können Sie auf Basis der von Ihnen ausgewählten Leuchten-Eigenschaften die Bestellnummer individuell zusammensetzen.

### Artikelnummern Basisleuchten

100 W neutrw.-Tagesl. A00 570TS 0100 0231 03

140 W neutrw.-Tagesl. A00 570TS 0140 2231 03



### Highlights

**Robustes Gehäuse in flacher Bauform**, integrierte Systemschienen für 6kt-Schraubkopf M8, zentrale Lichtquelle ohne Linse, gebündelter weitreichender Lichtkegel (bis zu 100 m), mittlere LD 50.000 h, IP66, **140 W Ausführung DC 230 V** notstromgeeignet, stoßunempfindlich, optimiertes passives Thermomanagement



### Einsatzmöglichkeiten

- Kranbeleuchtung
- punktuelle Beleuchtung
- Beleuchtung über große Distanzen (bis zu 100m)
- Suchscheinwerfer etc.

Abbildung: Billboard





## Build to Order Optionen

### Nr. 40 Seewasserbeständig

die komplette Leuchte wird aus seewasserbeständigen Materialien gefertigt

### Nr. 50 0-10 V dimmbar

### Nr. 52 50%-Schaltung rechts/links

die COB-LED-Module können separat geschaltet werden

### Nr. 60 DGV

Durchgangsverdrahtung kann im externen Klemmkasten durchgeführt werden

### Nr. 80 Rüttelfest

speziell vergossene und verklebte Ausführung für sehr raue Einsatzumgebungen

### Nr. 83 Strahlschutzscheibe

aus Polycarbonat, vormontiert und wechselbar

Laufend aktualisierte BTO-Möglichkeiten unter [www.lemtec.de](http://www.lemtec.de)

# 570TS

## Weitere Ausführungen



### Nr. 40 Seewasserbeständig

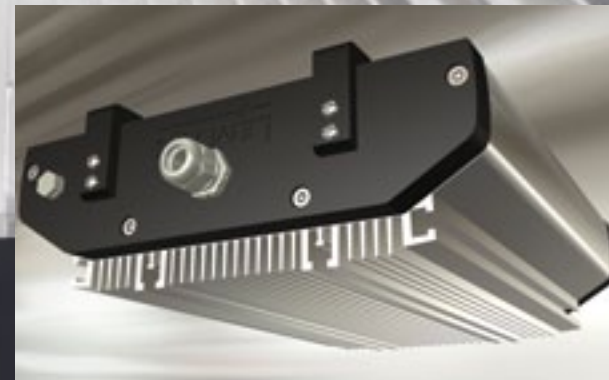
Seewasserfeste Aluminiumlegierung, Gehäuse- deckel aus POM-C schwarz, inkl. 3 m beständiger Ölflex-Anschlussleitung.

Einsatz: Im Offshorebereich oder in Küstennähe

### Nr. 50 0-10 V dimmbar

Gehäuseerweiterung aus POM-C in schwarz mit verbauter Blockklemme und 0-10 V Dimmanschluss.

Durch vier V-Tec-Verschraubungen ist Durchgangs- verdrahtung zur Reihenschaltung möglich.



### Nr. 52 50%-Schaltung rechts/links

4-polige Blockklemme im angeflanschten Klemmkasten zur Schaltung L1 L2.

### Nr. 60 DGV

Zuleitung kann über 3-polige Blockklemme im angeflanschten Klemmkasten zur nächsten Leuchte durchgeführt werden. Zwei V-Tec-Verschraubungen M20.

### Nr. 80 Rüttelfest

Spezielle vergossene und verklebte Ausführung. Zum Beispiel für den Einsatz als Suchscheinwerfer auf Kettenfahrzeugen.



Scheinwerfer

## Einsatzmöglichkeiten

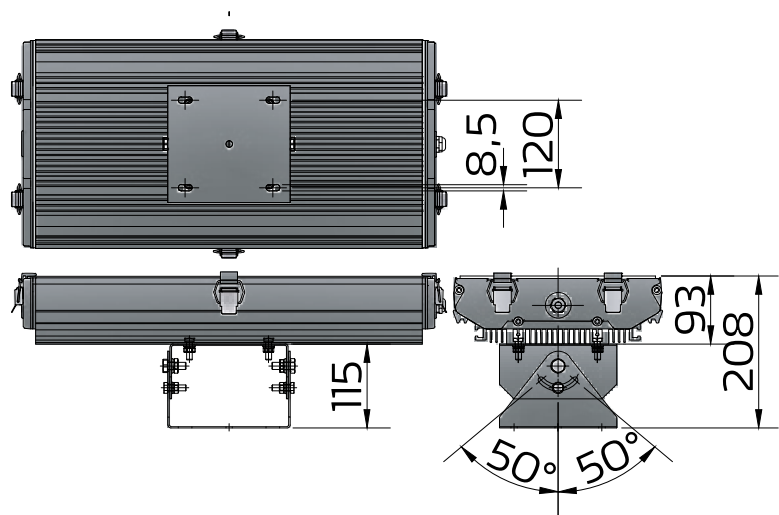
- Kranbeleuchtung
- punktueller Beleuchtung
- Beleuchtung über weite Distanzen (bis zu 100m)
- Suchscheinwerfer etc.

**Abbildung: Fassadenbeleuchtung**

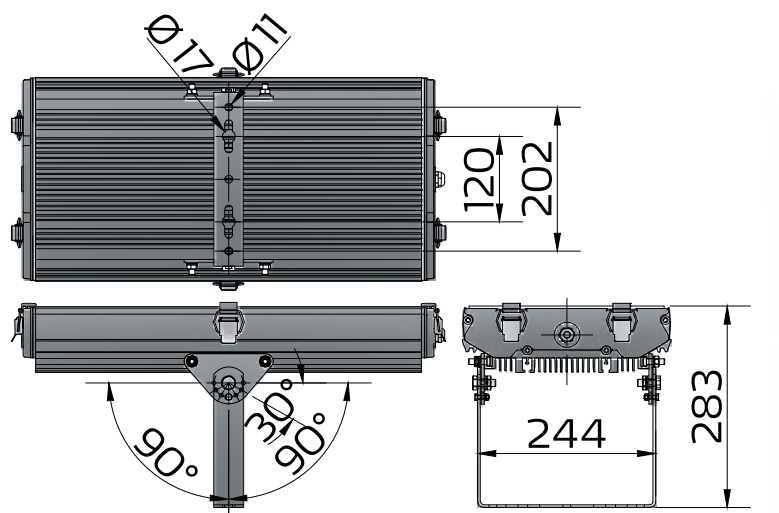


# Scheinwerfer

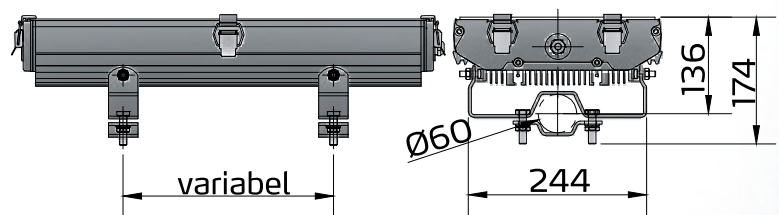
## Zubehör



Abmessungen



Abmessungen



Abmessungen

### Schwenkhalter FSH

Idealer Halter für die Wandmontage

#### Material

St37 schwarz lackiert  
auch in Edelstahl V4A erhältlich

#### Bewegungsradius

längs montiert +/- 25°  
quer montiert +/- 50°

#### Feststellung

stufenlos

Art.-Nr.: LFZSH01

### Deckenhalter FDH

Halter für die Deckenmontage

#### Material

St37 schwarz lackiert  
auch in Edelstahl V4A erhältlich

#### Bewegungsradius

montageabhängig bis zu +/- 90°

#### Feststellung

Rasterung 30°

Art.-Nr.: LFZDH01

### Masthalter FMH

Zur Adaptierung an Rohren

#### Material

St37 schwarz lackiert  
auch in Edelstahl V4A erhältlich

#### Bewegungsradius

Festmontage für Rohrdurchmesser  
55-65 mm  
mittels 2 Stück Schellen

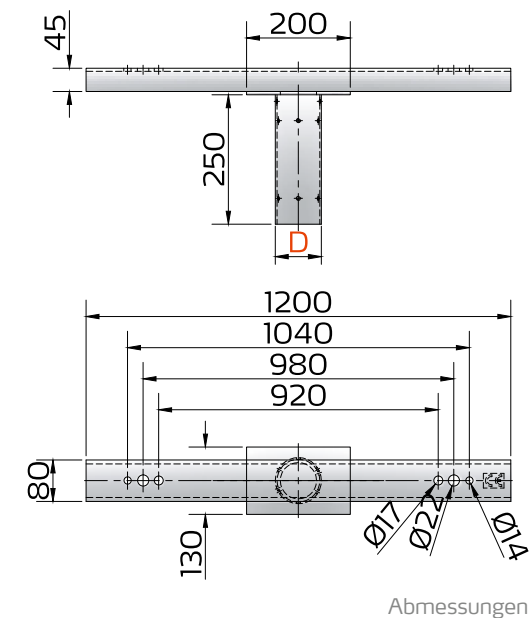
#### Feststellung

stufenlos

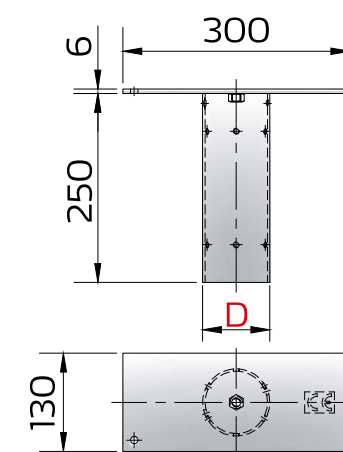
Art.-Nr.: LFZMH01



Mastadapter und Traversen in verschiedensten Ausführungen auf Anfrage erhältlich



Abmessungen



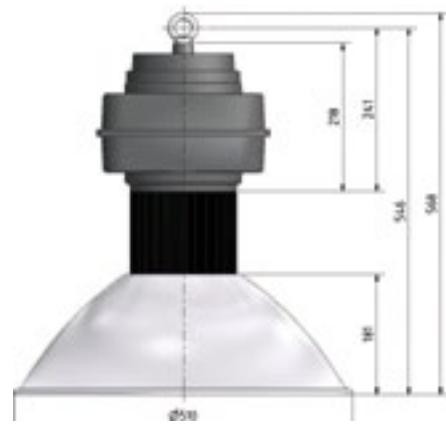
Abmessungen



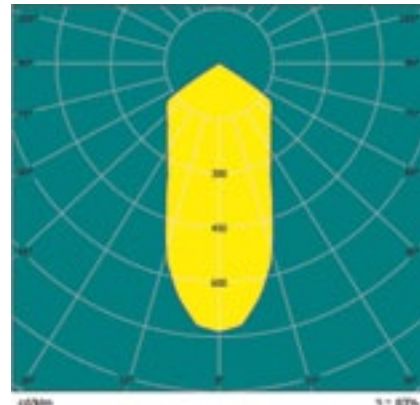


## Gehäusetechnik

IP53, SKI, F, schwarz/alu-natur  
H/Ø: 568 x 510 mm  
Hochleistungskühlkörper aus  
Aluminiumstrangguss,  
Verschraubungselemente aus  
Edelstahl, rostfrei, vergossenes  
integriertes Netzteil, COB-  
Modul spritzwassergeschützt  
durch Abdeckscheibe aus Poly-  
carbonat, **Abhängevorrichtung**  
mittels **Ösenschraube und**  
**Karabinerhaken**



Abmessungen



Lichtverteilung

## LED-Technik

Hochwertiges 100 Watt LemTec COB (Chip on Board) Modul  
mit ms Kernwärmeableitung, Ra>80%, ~100 lm/W,  
5250 K (neutralweiß Tendenz Tageslicht), Kelvinstabilität 3,5%

## Serien-Features

AC 230 V 50/60 Hz, DC 230 V, Thermo- und  
Überspannungsschutz, 3 m Zuleitung inkl. Stecker  
vormontiert auf 3-poliger Klemme 0,5-1,5 mm<sup>2</sup>,  
Gewicht 6,7 kg, Einsatzbereich -30°C bis +60°C,  
Lichtaustrittswinkel 120° bei mitgeliefertem 510 mm  
Aluminium-Reflektor, **CAD- und licht-**  
**technische Daten stehen zur Verfügung**

## Artikelnummer Basisleuchte

100 W neutrw.-Tagesl. A00 GKIII 0100 2232 01  
inkl. Serienreflektor Alu tief-breitstrahlend



## Weitere Features

Farbtemperatur, DC 12 V oder DC 24 V  
Mit der **Artikelnummer-Aufschlüsselung (siehe**  
**letzte Katalogseite)** können Sie auf Basis der von  
Ihnen ausgewählten Leuchten-Eigenschaften die  
Bestellnummer individuell zusammensetzen.



## Build to Order Optionen

**Nr. 50 0-10 V dimmbar**

**Nr. 60 DGV**

Durchgangsverdrahtung kann im internen  
Klemmkasten durchgeführt werden

Laufend aktualisierte BTO-Möglichkeiten unter  
[www.lemtec.de](http://www.lemtec.de)



## Highlights

Zentrale Lichtquelle ohne Linse, gleichmä-  
ßige Lichtverteilung, mittlere LD 50.000 h,  
IP53, **PFC (PowerFactorCorrection)**,  
**DC 230 V** notstromgeeignet, stoßunemp-  
findlich, optimiertes passives Thermoma-  
nagement



# GKIII Hallenstrahler

rotationssymmetrische Reflektorleuchte  
mit 100 Watt COB  
(Chip on Board) Bestückung  
empfohlene Einsatzhöhe 5-10 m



Hallenstrahler

## Einsatzmöglichkeiten

Produktionshallen  
Lagerhallen  
Markthallen  
Bau- und Supermärkte etc.

**Abbildung: Werkhalle**





# GKIII

## Refraktor PC 409 mm

empfohlene Einsatzhöhe  
5 bis 10 m

### Einsatzmöglichkeiten

Eingangsbereiche  
Markthallen  
Bau- und Supermärkte etc.

Abbildung: Produktion, Blechbearbeitung



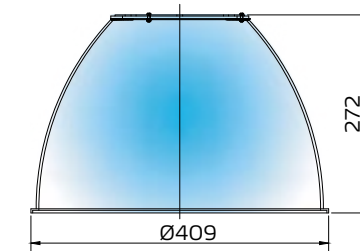
IP 53

### Material

Polycarbonat / Plexiglas  
mit Rillenoptik

### Abstrahlverhalten

tief-breitstrahlend mit  
indirektem Lichtanteil



Abmessungen



Lichtverteilung

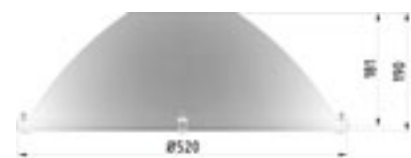
### Artikelnummer Basisleuchte

100 W neutrw.-Tagesl. A00 GKIII 0100 2232 03  
inkl. Refraktor PC

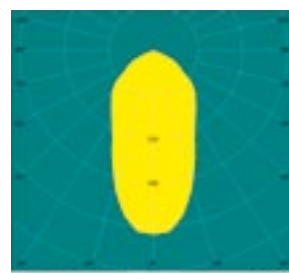


### Material

Aluminium, Sicherheitsglas mit  
Wabenoptik und Dichtring



Abmessungen



Lichtverteilung

### Abstrahlverhalten

tief-breitstrahlend

IP 54

### Artikelnummer

100 W neutrw.-Tagesl. A00 GKIII 0100 2232 04  
inkl. Serienreflektor tief-breitstrahlend und  
Abdeckscheibe

# GKIII

## Reflektor Abdeckscheibe

empfohlene Einsatzhöhe  
5 bis 10 m

Hallenstrahler



# GKIII

## Reflektor Alu 462 mm

empfohlene Einsatzhöhe  
9 bis 18 m

### Einsatzmöglichkeiten

Gangbeleuchtung  
Hochregale etc.  
punktuelle Beleuchtung

Abbildung: klimatisierte  
Produktionshalle



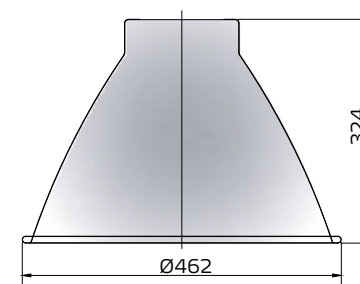
IP 53

### Material

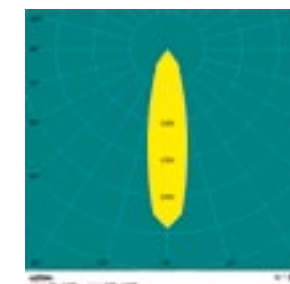
Aluminium

### Abstrahlverhalten

tiefstrahlend / bündelnd



Abmessungen



Lichtverteilung

### Artikelnummer Basisleuchte

100 W neutrw.-Tagesl. A00 GKIII 0100 2232 02  
inkl. Reflektor Alu tiefstrahlend



# 580HS

## Hallenstrahler

tief-breitstrahlende Lichtcharakteristik  
mit 200 Watt COB  
(Chip on Board) Bestückung

### Einsatzmöglichkeiten

- Produktionshallen
- Lagerhallen
- Markthallen
- Außenflächen etc.

Abbildung: Produktionshalle

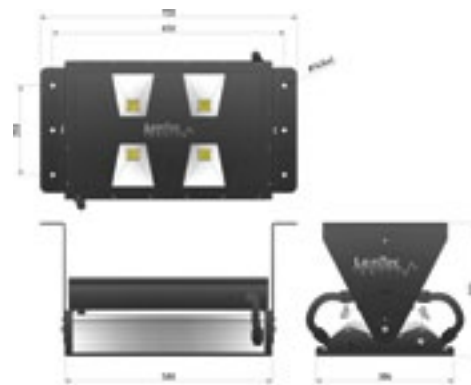


### Highlights

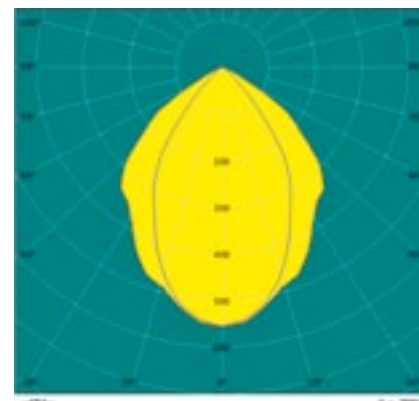
Neu entwickelter Hallenstrahler für Montagehöhen bis zu 15 m. Durch winkelig angeordnete COB-Module mit einer Leistung von 24.000 Lumen erzielt dieser Strahler hohe Lichtwerte bei einer optimalen Gleichmäßigkeit.

### Gehäusetechnik

IP65, SKI, F, eloxal-schwarz / alu-natur  
L/B/T: 580 x 386 x 219 mm  
Hochleistungskühlkörper aus Aluminiumstrangguss, hochwertiger und wechselbarer Polyesterklammkasten mit Zulassung für EX Zone 1 und 2, vergossene Netzteile thermisch entkoppelt, diagonal verbaute Klimastützen, Einscheiben-Sicherheitsglas



Abmessungen



Lichtverteilung

### LED-Technik

Hochwertige 50 Watt LemTec COB (Chip on Board) Module mit ms Kernwärmeableitung, Ra>80%, ~120 lm/W, 5250 K (neutralweiß Tendenz Tageslicht), Kelvinstabilität 3,5%

### Serien-Features

AC 230 V 50/60 Hz, DC 230 V, Thermo- und Überspannungsschutz, Lichtaustrittswinkel 115°/70°, PFC (PowerFactorCorrection), Decken-, Boden- und Wandmontage über Halter, Gewicht 22 kg, Einsatzbereich -30°C bis +60°C, CAD- und lichttechnische Daten stehen zur Verfügung.

### Artikelnummer Basisleuchte

200 W neutr.- Tagesl.  
K00 580HS 0200 2231 01

### Weitere Features

Mit der Artikelnummer-Aufschlüsselung (siehe letzte Katalogseite) können Sie auf Basis der von Ihnen ausgewählten Leuchten-Eigenschaften die Bestellnummer individuell zusammensetzen.







### Halter für abgependelte Montage

Halter für abgependelte Montage nachrüstbar, doppelt diagonal verbaute Klimastützen, Durchgangsverdrahtung möglich über zwei Wago Geräteklemmen 862 bis 4 mm<sup>2</sup>, zwei Stück OBO-VTec EX-Verschraubungen, Schaltung 100% und 50% diagonal



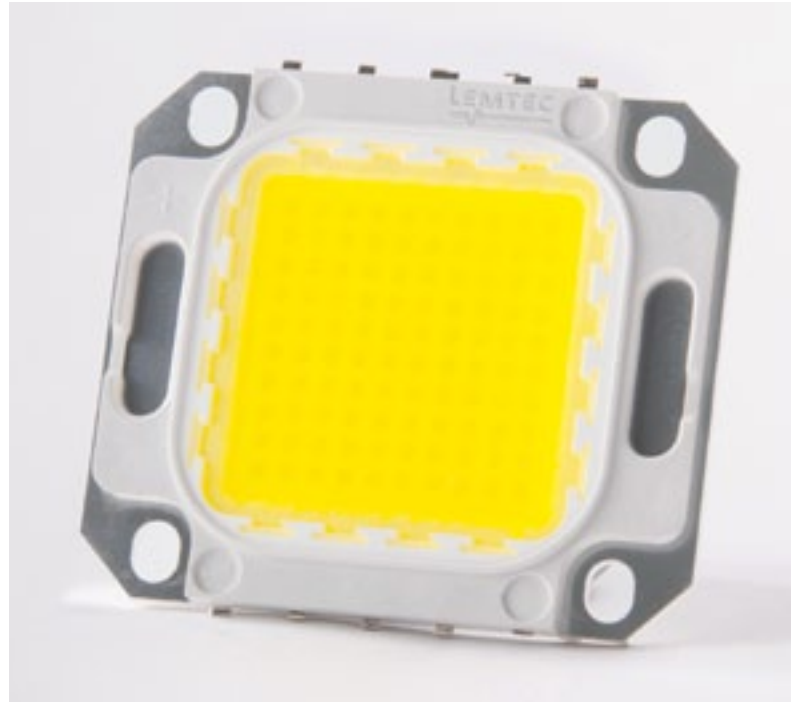
# 580HS

Serienleuchte  
schon inklusive BTO

### Weiterentwickelte LemTec COB-LED-Module, Bauform 5009 ~120 lm/W

Mit 24.000 Lumen LED-Gesamtleistung können in vielen Bereichen Lichtpunkte eins zu eins ersetzt werden.

Breiter Spannungsbereich, Nennspannung AC 230 V 50/60 Hz, Schwankungen AC 120-280 V 50/60 Hz, AC/DC Weiche: DC, 120-300 V notstromgeeignet, SK I (Schutzerdung) / SK III möglich SK II auf Anfrage



### Highlights

Neu entwickelter Hallenstrahler mit 200 W LED-Leistung. Ideal für Produktionshallenbeleuchtung mit hoher Gleichmäßigkeit durch winkelig angeordnete COB-Module.



### Build to Order Optionen

Nr. 50 0-10 V dimmbar  Als Kit nachrüstbar

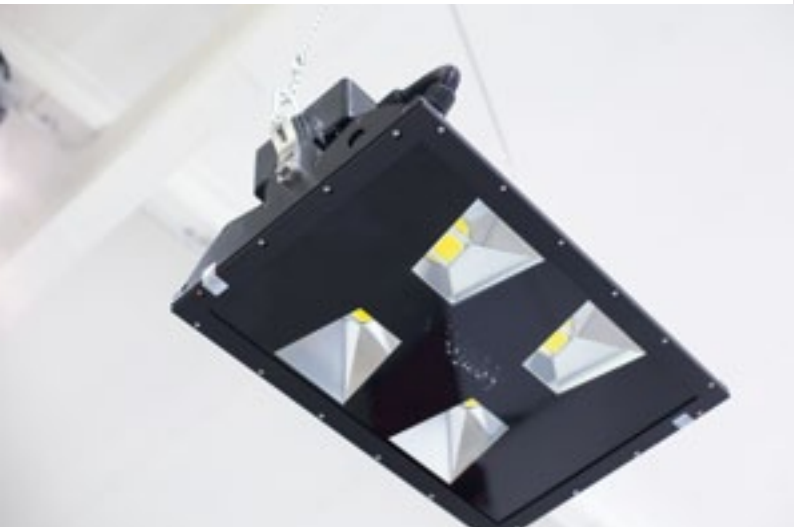
Nr. 52 50%-Schaltung rechts/links  schon verbaut

die COB-LED-Module können separat geschaltet werden

Nr. 60 DGV  schon verbaut

Durchgangsverdrahtung kann im Klemmkasten durchgeführt werden

Laufend aktualisierte BTO-Möglichkeiten unter [www.lemtec.de](http://www.lemtec.de)



### Hochwertiger Polyester-Klemmkasten

Separater hochwertiger Polyester-Klemmkasten, mit Zulassung für EX-Zone I und II, kann getauscht oder auch separat von der Leuchte montiert werden. Netzteile und Regelelektronik somit thermisch vom Leuchtengehäuse entkoppelt.







# 530MA

## Mastansatzleuchte

symmetrischstrahlend mit 20 Watt  
COB (Chip on Board) Bestückung

### Highlights

Montagehöhe bis 4 m, zentrale Lichtquelle ohne Linse, mittlere LD bis zu 50.000 h, IP65, stoßunempfindlich, **kleine Bauform**, Blendungsklasse KB1

### Gehäusetechnik

IP65, SKI, weiß beschichtet,  
L/B/T: 530 x 242 x 147 mm, Zopfmaß: 40-53 mm  
2-teiliges Aluminiumdruckguss-Gehäuse, Frontabdeckung klappbar, integrierter Hochleistungs-Aluminium-Kühlkörper, Einscheiben-Sicherheitsglas mit **Wabenoptik**

### LED-Technik

Hochwertiges 20 Watt LemTec COB (Chip on Board) Modul mit ms Kernwärmeableitung, Ra>80%, ~120 lm/W, 4100 K (neutralweiß Tendenz warm), Kelvinstabilität 3,5%

### Serien-Features

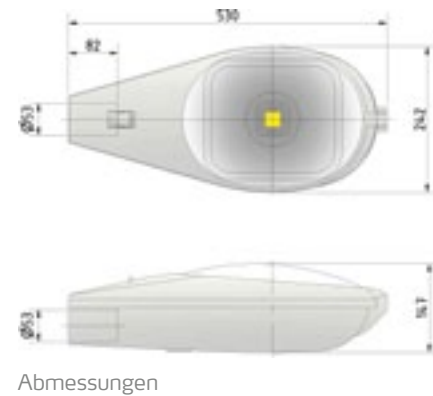
AC 230 V 50/60 Hz, 3-polige Klemme 0,5-1,5 mm<sup>2</sup>, Gewicht 3,0 kg, Einsatzbereich -30°C bis +60°C, Lichtaustrittswinkel 120°, **CAD- und lichttechnische Daten stehen zur Verfügung**

### Weitere Features

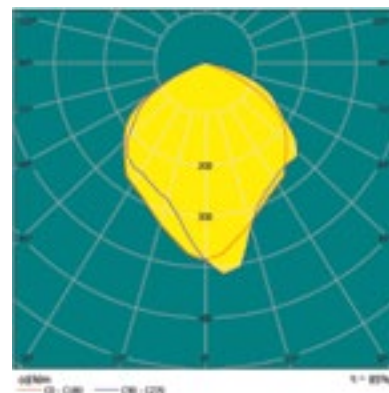
DC 12 V oder DC 24 V  
Mit der **Artikelnummer-Aufschlüsselung (siehe letzte Katalogseite)** können Sie auf Basis der von Ihnen ausgewählten Leuchten-Eigenschaften die Bestellnummer individuell zusammensetzen.

### Artikelnummer Basisleuchte

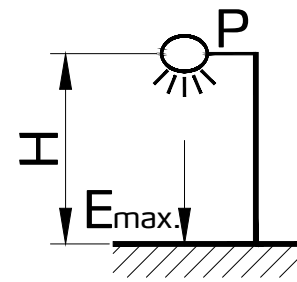
20 W neutr.-Tagesl.  
A00 530MA 3020 0230 02



Abmessungen



Lichtverteilung



empfohlene Montagehöhe  
P= 20W H= 3 m Emax.= 78lx



# 713MA

## Mastansatzleuchte

symmetrischstrahlend mit 40 Watt  
COB (Chip on Board) Bestückung

### Highlights

Montagehöhe bis 6 m, zentrale Lichtquelle ohne Linse, mittlere LD bis zu 50.000 h, IP65, stoßunempfindlich, Blendungsklasse KB1

### Gehäusetechnik

IP65, SKI, weiß beschichtet,  
L/B/T: 713 x 355 x 188 mm, Zopfmaß: 60 mm  
2-teiliges Aluminiumdruckguss-Gehäuse, Frontabdeckung klappbar, integrierter Hochleistungs-Aluminium-Kühlkörper, Einscheiben-Sicherheitsglas

### LED-Technik

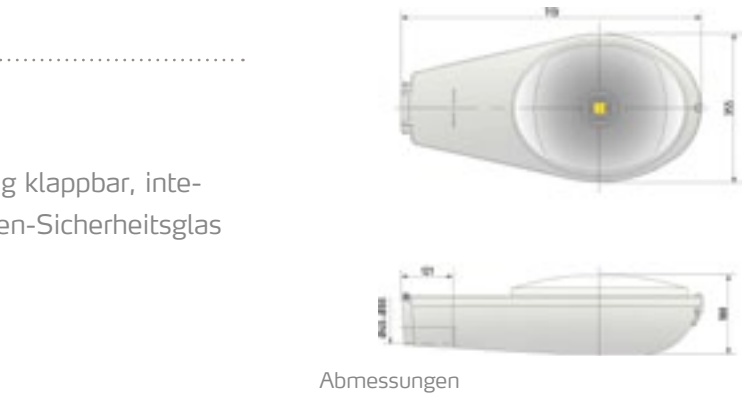
Hochwertiges 40 Watt LemTec COB (Chip on Board) Modul mit ms Kernwärmeableitung, Ra>80%, ~120 lm/W, 4100 K (neutralweiß Tendenz warm), Kelvinstabilität 3,5%

### Serien-Features

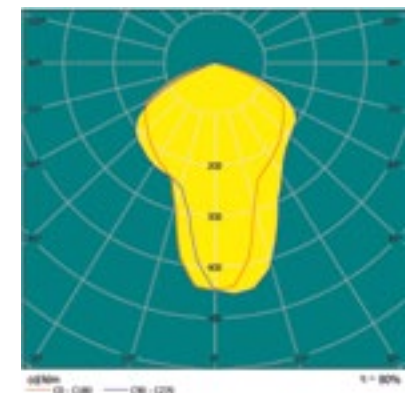
AC 230 V 50/60 Hz, 3-polige Klemme 0,5-1,5 mm<sup>2</sup>, Gewicht 6,5 kg, Einsatzbereich -30°C bis +60°C, Lichtaustrittswinkel 120°, **CAD- und lichttechnische Daten stehen zur Verfügung**

### Weitere Features

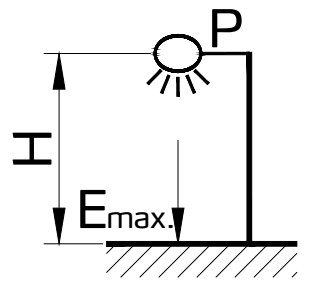
AC 24 V oder 42 V, DC 12 V, 24 V  
Mit der **Artikelnummer-Aufschlüsselung (siehe letzte Katalogseite)** können Sie auf Basis der von Ihnen ausgewählten Leuchten-Eigenschaften die Bestellnummer individuell zusammensetzen.



Abmessungen



Lichtverteilung



empfohlene Montagehöhe  
P= 40W H= 5m Emax.= 61lx

### Artikelnummer Basisleuchte

40 W neutralw.-warm  
A00 713MA 3040 0231 01

### Einsatzmöglichkeiten

Zufahrtsstraßen  
Geh- und Radwege  
Parkanlagen etc.

### Build to Order Optionen

Nr. 51 DAY-Light Sensor integrierter Dämmerungsschalter



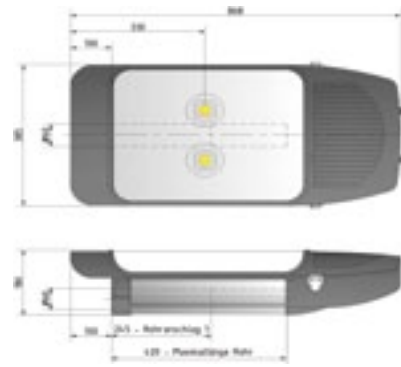
Laufend aktualisierte BTO-Möglichkeiten unter [www.lemtec.de](http://www.lemtec.de)





## Gehäusetechnik

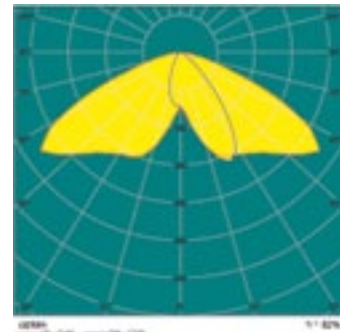
IP65, SKI, LemTec graphit-grau/alu-natur  
L/B/T: 808 x 385 x 180 mm, Zopfmaß: 48-60 mm,  
hochfestes Aluminiumstranggussprofil mit optimaler  
Wärmeleitfähigkeit, **vergossene Netzteile thermisch  
entkoppelt im aufklappbaren Anschlussraum**,  
Verschraubungselemente aus Edelstahl, rostfrei,  
Einscheiben-Sicherheitsglas mit Wabenoptik, umlau-  
fend abgedichtet



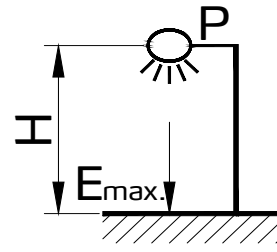
Abmessungen

## LED-Technik

Hochwertige LemTec COB (Chip on Board) Module  
mit ms Kernwärmeableitung,  $R_a > 80\%$ ,  
~120 lm/W, **4100 K** (neutralweiß Tendenz warm),  
Kelvinstabilität 3,5%



Lichtverteilung



empfohlene Montagehöhe  
 $P = 120W$   $H = 9m$   $E_{max.} = 32lx$

## Serien-Features

PFC (PowerFactorCorrection), AC 230 V 50/60 Hz,  
Thermo- und Überspannungsschutz, 3-polige Klem-  
me 0,5-2,5 mm<sup>2</sup>, Gewicht 13 kg, Einsatzbereich  
-30°C bis +60°C, Lichtaustrittswinkel 150°/75°,  
**CAD- und lichttechnische Daten stehen zur  
Verfügung**

## Weitere Features

Spannungsart, Volt  
Mit der **Artikelnummer-Aufschlüsselung (siehe  
letzte Katalogseite)** können Sie auf Basis der von  
Ihnen ausgewählten Leuchten-Eigenschaften die  
Bestellnummer individuell zusammensetzen.



## Artikelnummern Basisleuchten

60 W neutrw.-warm A00 760MA 3060 0230 01

80 W neutrw.-warm A00 760MA 3080 0230 01

120 W neutrw.-warm A00 760MA 3120 0230 01



## Build to Order Optionen

Nr. 50 0-10 V dimmbar

Nr. 51 DAY-Light Senor

integrierter Dämmerungsschalter

Nr. 52 50%-Schaltung rechts/links

die COB-LED-Module können separat geschaltet  
werden

Laufend aktualisierte BTO-Möglichkeiten unter  
[www.lemtec.de](http://www.lemtec.de)

## Highlights

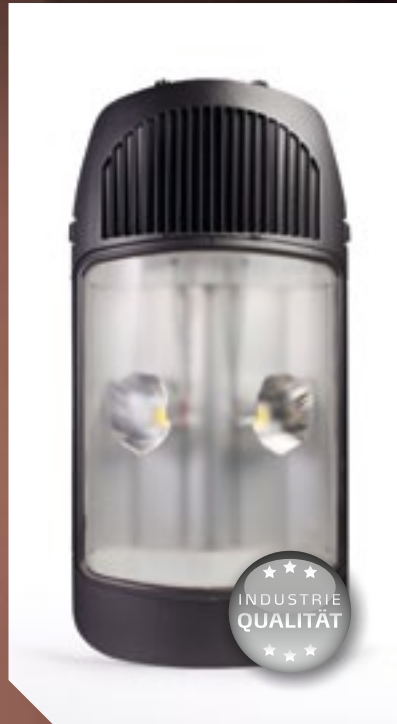
Mittels Hochleistungs-  
Spiegeltöpfen für **Straßenanordnung**  
**optimierte** Lichtquellen ohne Linse,  
mittlere LD >50.000 h, IP65, stoß- und vibrationsunempfindlich



# 760MA

## Mastansatzleuchte

abstrahlungsoptimierte  
Mastansatzleuchte mit 60, 80 oder 120 Watt  
COB (Chip on Board) Bestückung



## Einsatzmöglichkeiten

Montagehöhe bis 11 m  
Hauptstraßen  
Umgehungsstraßen  
Kreuzungen  
Firmengelände etc.

**Abbildung: Parkplatzbeleuchtung**



# 900MA

## Mastansatzleuchte

abstrahlungsoptimierte  
Mastansatzleuchte mit 140 oder 180 Watt  
COB (Chip on Board) Bestückung



INDUSTRIE  
QUALITÄT

### Highlights

Mittels Hochleistungs-Spiegeltöpfen für  
**Straßenanordnung** optimierte zentrale  
Lichtquellen ohne Linse, mittlere LD  
>50.000 h, IP65, **DC 230 V**  
**notstromgeeignet**, stoß- und  
vibrationsunempfindlich



### Einsatzmöglichkeiten

Montagehöhe bis 14 m  
Hauptstraßen  
Schnellstraßen  
Kreuzungen  
Parkplätze etc.

Abbildung: Gewerbegebiet

### Gehäusetechnik

IP65, SKI, LemTec graphit-grau/alu-natur  
L/B/T: 900 x 385 x 180 mm, Zopfmaß: 48-60 mm  
hochfestes Aluminiumstranggussprofil mit optima-  
ler Wärmeleitfähigkeit, vergossene **Netzteile ther-  
misch entkoppelt im aufklappbaren Anschluss-  
raum**, Verschraubungselemente aus Edelstahl,  
rostfrei, Einscheiben-Sicherheitsglas mit Wabenop-  
tik, umlaufend abgedichtet

### LED-Technik

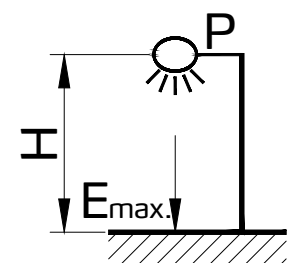
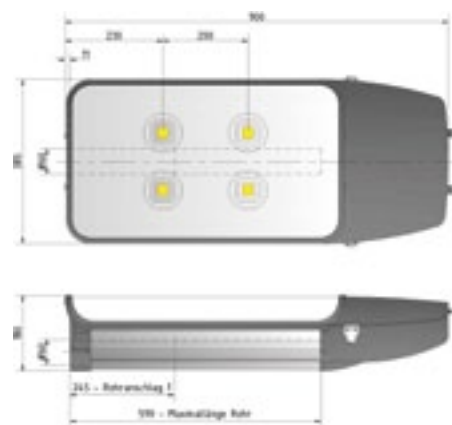
Hochwertige LemTec COB (Chip on Board) Module  
mit ms Kernwärmeableitung, Ra>80%,  
~120 lm/W, **4100 K** (neutralweiß Tendenz warm),  
Kelvinstabilität 3,5%

### Serien-Features

PFC (PowerFactorCorrection), AC 230 V 50/60 Hz,  
Thermo- und Überspannungsschutz,  
3-polige Klemme 0,5-2,5 mm<sup>2</sup>,  
Gewicht 14,5 kg, Einsatzbereich -30°C bis +60°C,  
Lichtaustrittswinkel 150°/75°,  
**CAD- und lichttechnische Daten stehen zur  
Verfügung**

### Weitere Features

Spannungsart, Volt  
Mit der **Artikelnummer-Aufschlüsselung (siehe  
letzte Katalogseite)** können Sie auf Basis der von  
Ihnen ausgewählten Leuchten-Eigenschaften die  
Bestellnummer individuell zusammensetzen.



empfohlene Montagehöhe  
P=180W H=11m Emax.=32lx



Lichtverteilung



### Build to Order Optionen

Nr. 50 0-10 V dimmbar

Nr. 51 DAY-Light Senor

integrierter Dämmerungsschalter

Nr. 52 50%-Schaltung rechts/links

die COB-LED-Module können separat geschaltet  
werden

Laufend aktualisierte BTO-Möglichkeiten unter  
[www.lemtec.de](http://www.lemtec.de)

### Artikelnummern Basisleuchten

140 W neutrw.-warm

A00 900MA 3140 2230 01

180 W neutrw.-warm

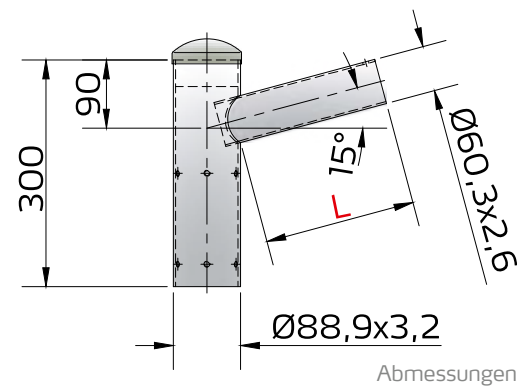
A00 900MA 3180 2230 01





# Mastansatzleuchten

## Zubehör

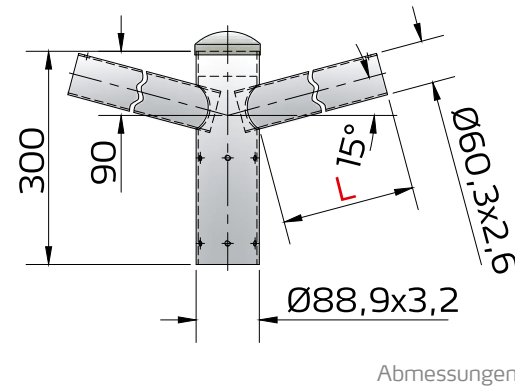


Abmessungen

### Aufsatzstück 1-fach

- L = 500 mm    Art.-Nr.: K-3-0357
- L = 1000 mm    Art.-Nr.: K-3-0360
- L = 1500 mm    Art.-Nr.: K-3-0361

**Material:** Stahl, verzinkt



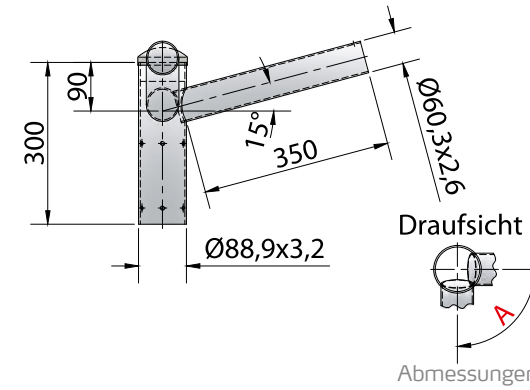
Abmessungen

### Aufsatzstück 2-fach

- L = 500 mm    Art.-Nr.: K-3-0359
- L = 1000 mm    Art.-Nr.: K-3-0362
- L = 1500 mm    Art.-Nr.: K-3-0363

**Material:** Stahl, verzinkt

Mastadapter und Wandhalter in  
verschiedensten Ausführungen  
auf Anfrage erhältlich

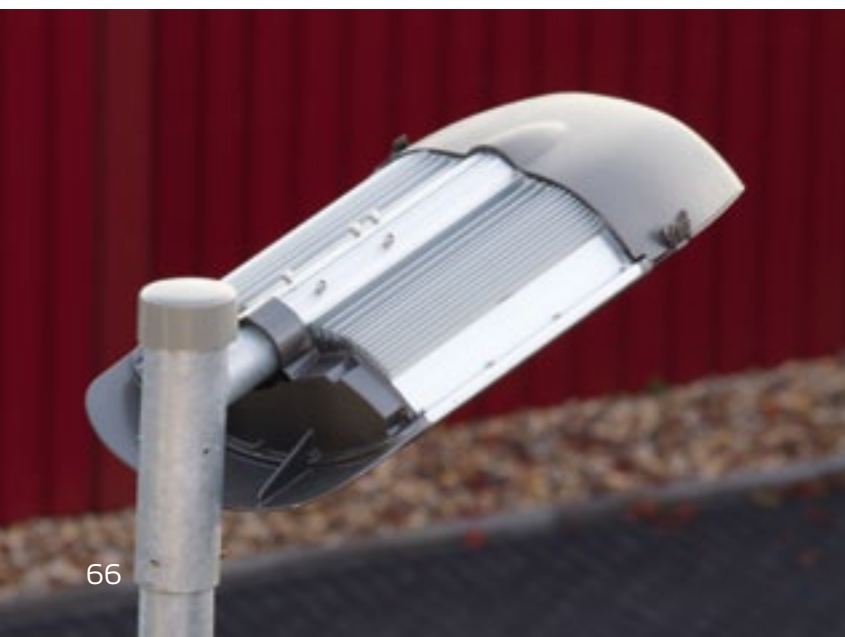


Abmessungen

### Aufsatzstück winkelig

- A = 2 Ausleger unter 90° zueinander  
L = 350 mm    Art.-Nr.: K-3-0365
- A = 3 Ausleger unter 120° zueinander  
L = 350 mm    Art.-Nr.: K-3-0366

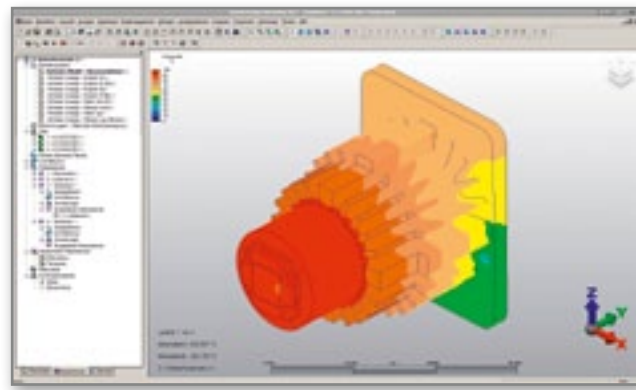
**Material:** Stahl, verzinkt





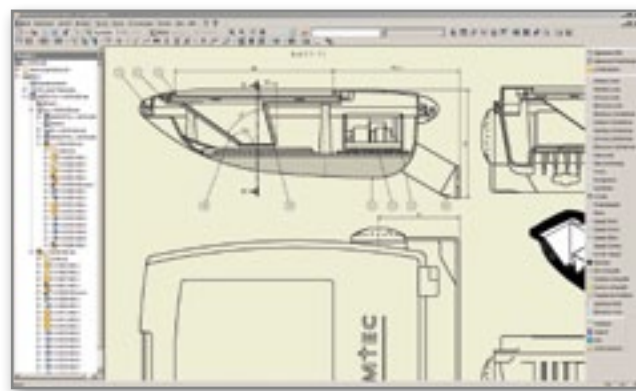
# Lichtberechnung & Sonderbau

Sie haben trotz der Vielzahl und Vielfalt unserer Produkte die für Ihren speziellen Einsatzbereich benötigte Leuchte nicht gefunden? Dann sprechen Sie uns an! Der LemTec Innova Außendienst und unsere Mitarbeiter in der Konstruktion/Lichtplanung sind gespannt auf Ihren ganz speziellen Anwendungsfall und Ihre individuellen Wünsche. Mit persönlichem Einsatz und modernster Software entwickeln wir auf Basis Ihrer Anforderungen Ihre LemTec Leuchte. Damit Sie exakt die COB-LED-Leuchte bekommen, die Sie dringend benötigen.



## Algor

Mit Algor erstellen die Ingenieure bei LemTec Innova schon in der Entwicklungsphase exakte thermische Simulationen, um das Wärmemanagement zu optimieren. So können wir vielfach auf den Prototypenbau verzichten und sparen wertvolle Zeit – Ihre Zeit.



## Inventor

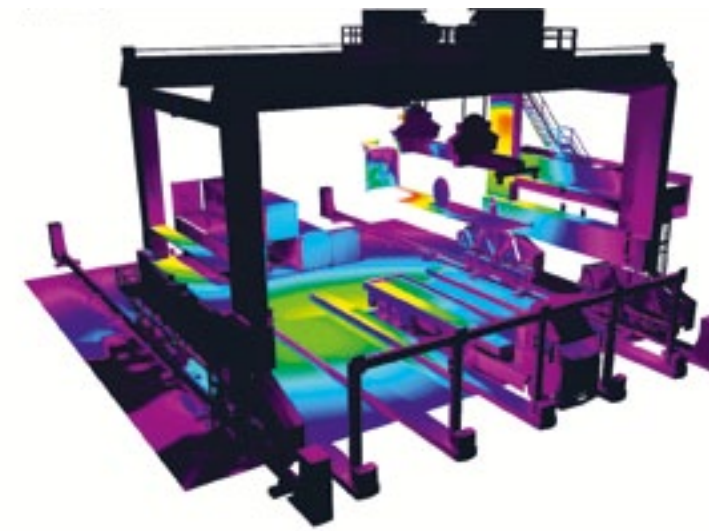
Mit der führenden CAD-Software Inventor konstruiert LemTec Innova dreidimensionale Modelle in der Produktentwicklung. Zur Erstellung präziser digitaler 3D-Prototypen schon vor Fertigungsbeginn.



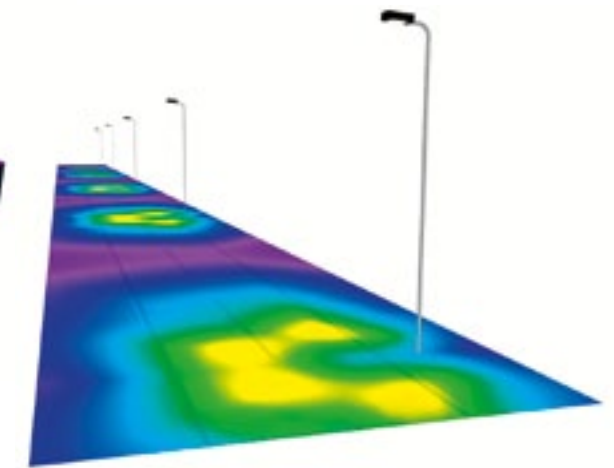
## LambdaSpect

Mit der Engineering-Software LambdaSpect für den Reflektorenbau kann LemTec Innova schon in der Produktentwicklung das Verhalten von Licht simulieren und analysieren. Die Anzahl der praktischen Versuche kann so minimiert werden. Damit wir und auch Sie schneller am Ziel sind.

# Wirkungsvolle und professionelle Lichtplanungen. Mit Dialux.

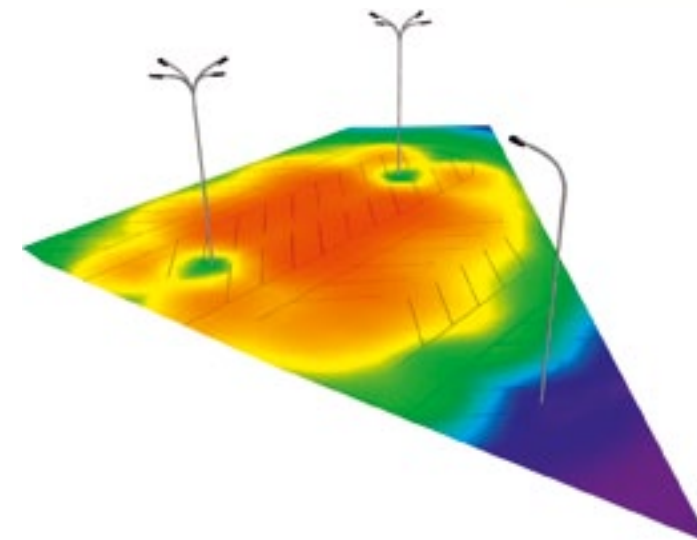


Arbeitsgerechte Ausleuchtung einer Hafenkrananlage.

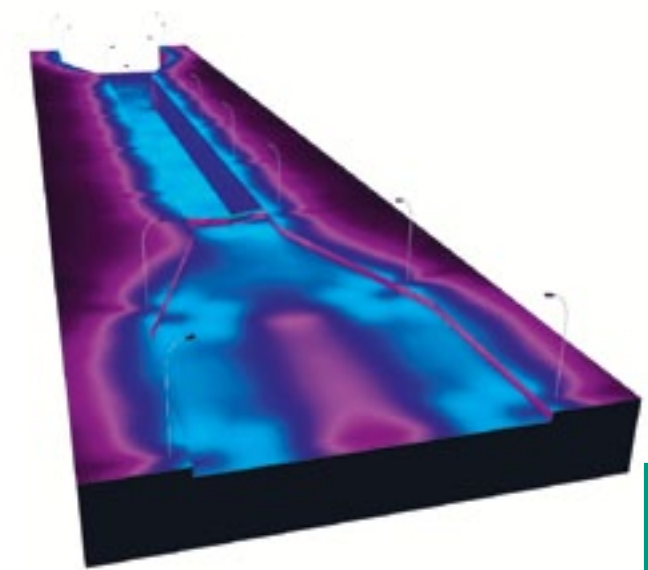


Straßenausleuchtung nach EN-Beleuchtungsklassen.

Lichttechnische Planungen werden bei LemTec Innova mit Dialux erstellt. Natürlich nach kundenspezifischen Vorgaben und mit normgerechten Ausleuchtungswerten aus Arbeitsstättenrichtlinienverordnungen, Straßenbeleuchtungsklassen und vielen anderen Anwendungsbereichen. Für Ihre ganz individuelle Lichtberechnung.



Parkplatzausleuchtung nach individueller Kundenvorgabe.



Normgerechte Ausleuchtung einer Schleusenanlage.



# Kleinserie

Tagtäglich fließen individuelle Kundenwünsche und ganz spezielle Leuchtenanforderungen in unsere Produktentwicklung ein. Wir realisieren Sonder- und Kleinserien – in intensiver Zusammenarbeit mit unseren Kunden. Eine Investition, die sich auszahlt.

Für unsere Großserie und für Sie.



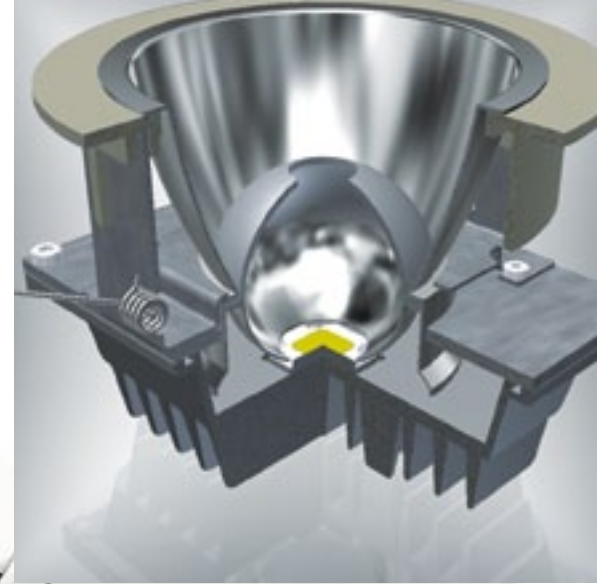
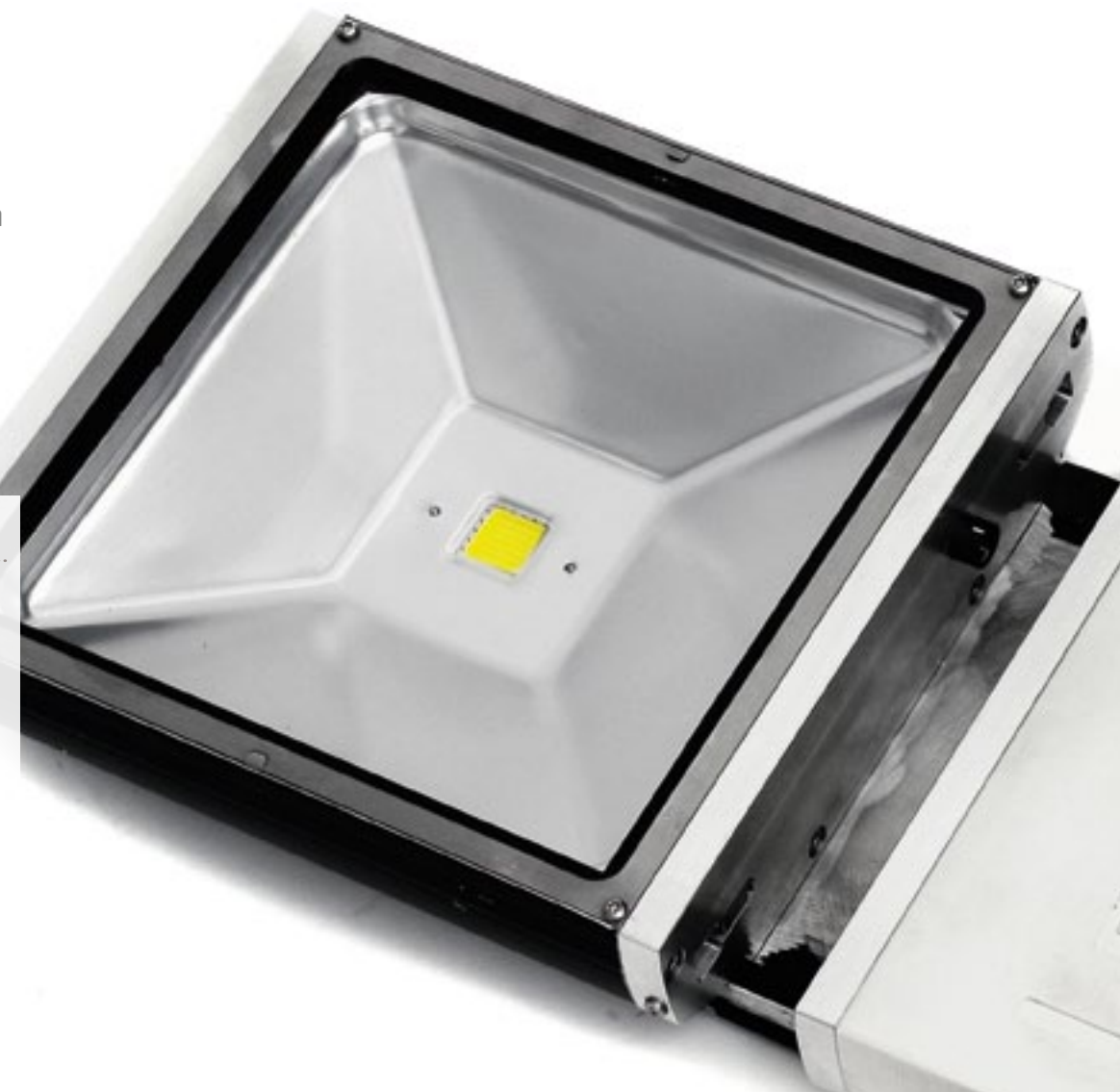
## 226UB

### Abbildung links:

Mit Rechteckaufsatz zum Deckeneinbau

### Abbildung rechts:

Mit Präsenzmelder am flexiblen Arm zum Ausrichten je nach Lage der Leuchte



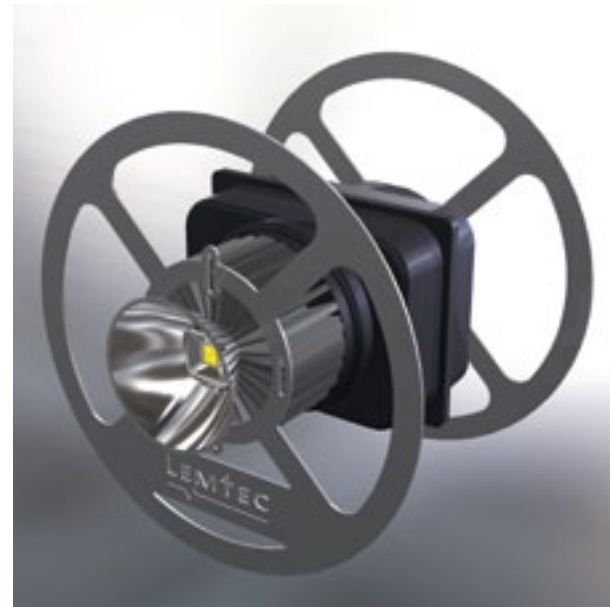
## 225TGM

Mit Rundaufsatz zum Deckeneinbau als Downlight



## GKIII und EasyTop

Umbau Nostalgieleuchte mit 40 W und 4 x 20 W COB-Bestückung



## GKIII

Als Röhrenleuchte zum Einsatz in Hallenbädern



## 900MA

Mit Gehäuseerweiterung und Befestigung zur Seilmontage



# BTO = Build to Order = Speziell für Sie

Mit dem „Build to Order“-Service von LemTec Innova haben Sie die Möglichkeit, die von Ihnen benötigte Leuchte für Ihren speziellen Einsatzbereich und Zweck aufzuwerten. Ausgehend von der Basisleuchte stehen zahlreiche zusätzliche BTO-Bauarten zur Verfügung, die sogar untereinander kombinierbar sind.

Täglich werden wir von Kunden auf neue zusätzliche Einsatzgebiete angesprochen.

Eine Herausforderung, die wir gerne annehmen! Ein Großteil dieser neuen Leuchtenarten fließt nach der Erstproduktion in unsere „Build to Order“-Auswahl ein. Damit auch Sie von unseren Erfahrungen profitieren.

## Kompaktstrahler



225TGM 226UB

## Fluter



370FG 570FG

## Scheinwerfer



370TS 570TS

## Hallenstrahler



GKIII 580HS

## Mastansatzleuchten



530MA 713 MA 760MA 900MA

	225TGM	226UB	370FG	570FG	370TS	570TS	GKIII	580HS	530MA	713 MA	760MA	900MA
<b>30</b> Spotadaptierung durch montierten Aufsatz engstrahlendes Abstrahlverhalten	●	●										
<b>40</b> Seewasserbeständig die komplette Leuchte wird aus see-wasserbeständigen Materialien gefertigt			●	●	●	●						
<b>50</b> 0-10 V dimmbar		●	●	●	●	●	●	●			●	●
<b>51</b> DAY-Light Sensor integrierter Dämmerungsschalter		●							●	●	●	●
<b>52</b> 50%-Schaltung rechts/links die COB-LED-Module können separat geschaltet werden				●		●		⊙			●	●
<b>60</b> DGV Durchgangsverdrahtung kann im Klemmkasten durchgeführt werden		●	●	●	●	●	●	●				
<b>61</b> 3-P-Adapter am Haltebügel montiert	●	●										
<b>70</b> Schutzklasse II Betrieb der Leuchte ohne Erdungsanschluss möglich		●						●				
<b>80</b> Rüttelfest speziell vergossene und verklebte Ausführung für sehr raue Einsatzumgebungen	●	●	●	●	●	●						
<b>83</b> Strahlschutzscheibe aus Polycarbonat, vormontiert und wechselbar	●	●	●	●	●	●						

⊙ serienmäßig



Es gelten ausschließlich unsere allgemeinen Geschäfts- und Garantiebedingungen. Entgegenstehende Einkaufsbedingungen erkennen wir nicht an.

Die technischen Eigenschaften der Leuchten sind mit ihren zahlreichen Ausstattungsmöglichkeiten sehr umfangreich. Für detaillierte Informationen, die über die Katalogangaben hinausgehen, stellen wir Produktdatenblätter und Berichte zur Verfügung. Nehmen Sie hierzu bitte Kontakt mit unserer Verkaufsabteilung auf.

Sonderanfertigungen müssen in jedem Fall schriftlich bestellt werden und sind vom Umtausch ausgeschlossen.

Unsere Leuchten verstehen sich grundsätzlich inkl. Leuchtmittel/Lichtquelle. Die Bestückungsangaben beziehen sich auf Maximalwerte. Leuchtmittel/Lichtquellen sind grundsätzlich vom Umtausch ausgeschlossen.

## Chargengleichheit

Aus produktions- und alterungstechnischen Gründen können bereits installierte Leuchten in ihrer Lichtfarbe von neu installierten Leuchten abweichen. Bei Nachbestellungen können wir eine Lieferung mit gleichen Farbeigenschaften nicht garantieren, halten Abweichungen aber durch QS-Systeme bei der Produktion der COB-LED-Module so gering wie möglich. Die Werte für Lichtfarbe und Lichtstrom sind typische Mittelwerte bei Raumtemperatur.

## Lieferungen innerhalb Deutschlands

Der Versand erfolgt per Paketdienst. Schwere Sendungen werden per Spedition ausgeliefert. Regional werden zudem eigene Fahrer zur Auslieferung eingesetzt. Bitte beachten Sie, dass einige Artikel auf zwei Packstücke verteilt werden müssen, um Beschädigungen zu vermeiden.

Bei Paketversand ab einem Warenwert von 200,- Euro: Lieferung frei Haus.

Abwicklungskosten bei Kleinaufträgen unter 200,- Euro und abweichender Lieferanschrift: 7,50 Euro.

## Lieferungen International

Nach INCOTERM 2010 ab Werk inkl. Verpackung. Fracht- und Abfertigungskosten werden separat aufgeführt.

### Bitte beachten Sie:

Die Angaben und Abbildungen in dieser Unterlage entsprechen dem Erstellungsdatum und dienen der Veranschaulichung. Sie sind unverbindlich in Farbe, Form, Ausführung und technischen Daten. Die LemTec Innova behält sich vor, jederzeit Änderungen an den Produkten vorzunehmen, die z.B. der Verbesserung dienen. Den jeweils aktuellen Stand entnehmen Sie bitte dem Produktdatenblatt und Ihrer schriftlichen Auftragsbestätigung.

Das in dieser Unterlage dargestellte Material, insbesondere Texte, Fotos, Grafiken und sonstige Gestaltungselemente sind – sofern nicht ein anderes Copyright angegeben ist – durch die LemTec Innova GmbH & Co. KG urheber- und markenrechtlich geschützt. Ein Teil der vorgestellten Produkte ist durch Warenzeichen, Gebrauchsmuster, Geschmacksmuster oder Patente geschützt. Ein Verstoß gegen die Schutzrechte oder eine Verwendung von Text- und Layoutgestaltung ohne unsere Genehmigung wird gerichtlich verfolgt.

### Design

markus zellner | MEDIADESIGN

### Fotografie

eyecatcher FOTO- UND MEDIENDESIGN

### Druck

**schmitzdruck&medien**

## ARTIKELNUMMER- AUFSCHLÜSSELUNG



Wir arbeiten bei unseren Modellen der ProSerie mit individuellen Artikelnummern, die aus spezifischen Merkmalen der jeweiligen Leuchten bestehen. Um diese Artikelnummern für Sie besser verständlich zu machen, möchten wir Ihnen nun die einzelnen Bestandteile näher erläutern:

## A 00 370FG 0 070 0 23 2 01

### A

#### Bauart

- A = ProSerie Basisleuchte
- B = BTO
- C = Ready Serienprodukt
- K = Kleinserie
- S = kundenspez. Sonderleuchte

### 00

BTO-Nummer\* oder  
Bauart-ID



### 370FG

#### Type

226UB, 370FG, 570FG, GKIII etc.

### 0

#### Farbtemperatur

- 0 = 5250 K neutralweiß Tendenz tageslicht
- 1 = 3200 K warmweiß Tendenz neutral
- 2 = 6000-7000 K tageslichtweiß
- 3 = 4100 K neutralweiß Tendenz warm
- 4 = 2500 K tiefes warmweiß Tendenz gelb
- 6 = blau
- 7 = rot
- 8 = grün

### 070

#### LED-Leistung in Watt

### 0

#### Spannungsart

- 0 = AC-Wechselstrom 50/60 Hz
- 1 = DC-Gleichstrom
- 2 = AC- und DC-tauglich (nur möglich bei 230 V)

### 23

#### Eingangsspannung / Volt

- 23 = 230 V 50/60 Hz
- 12 = 12 V
- 24 = 24 V
- 42 = 42 V

### 2

#### Leuchtenabdeckung

- 0 = Einscheibensicherheitsglas mit Wabenoptiken
- 1 = Einscheibensicherheitsglas klar
- 2 = Polycarbonat/Plexiglas klar

### 01

#### Fixe LemTec Kennziffer



### Zentrale

Telefon: +49 (0)2162 103116-0  
Fax: +49 (0)2162 103116-18  
info@lemtec.de

### Technik / Lichtplanung

Telefon: +49 (0)2162 103116-15  
technik@lemtec.de

### Buchhaltung

Telefon: +49 (0)2162 103116-16  
buchhaltung@lemtec.de

### Außendienst

Die Kontaktdaten Ihres Direktbetreuers erhalten Sie über unsere Zentrale.

### Bestellung / Auftragsabwicklung

Telefon: +49 (0)2162 103116-13  
Fax: +49 (0)2162 103116-18  
bestellung@lemtec.de

### Auslandsabwicklung / International

Telefon: +49 (0)2162 103116-12  
international@lemtec.de

### Marketing

Telefon: +49 (0)2162 103116-20  
marketing@lemtec.de

### Stammwerk

LemTec Innova GmbH & Co. KG  
Sittarder Straße 30, 41748 Viersen

Überreicht durch Ihren Fachhändler:

Bitte mit Aufkleber versehen.

