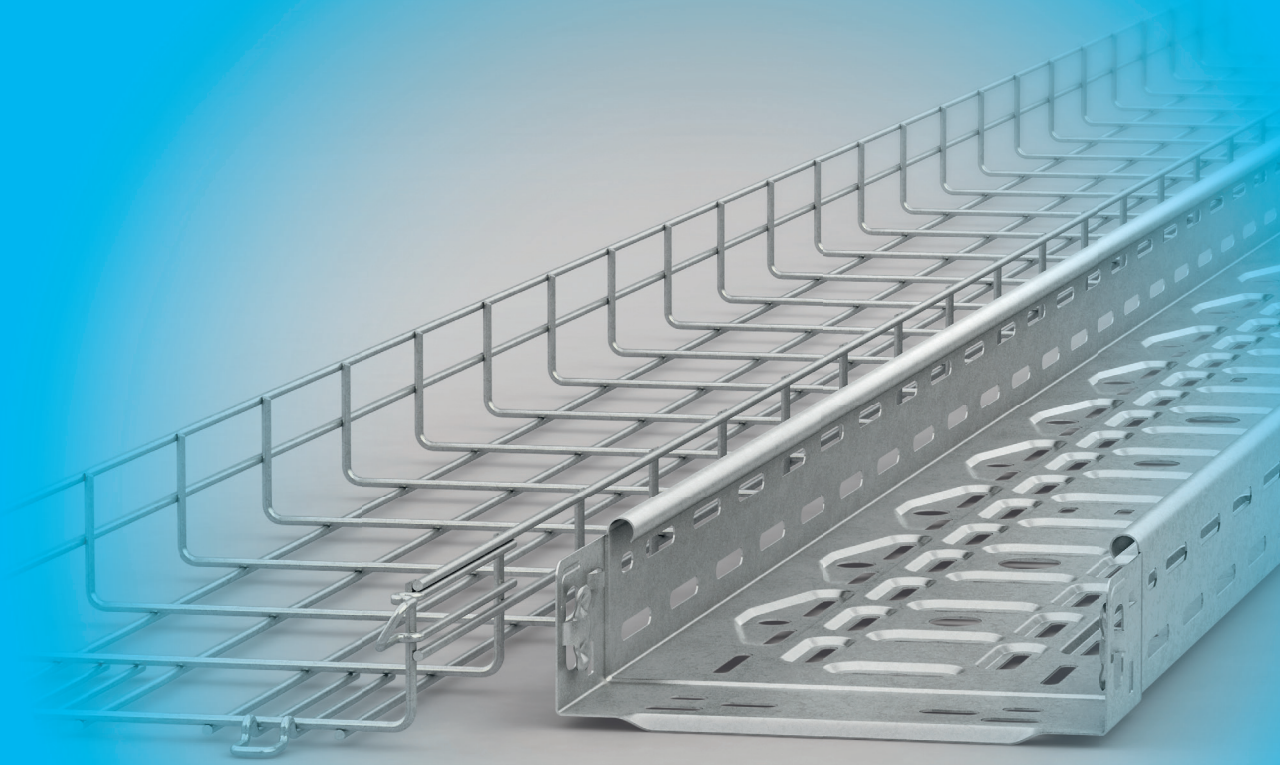




NIEDAX GROUP



KR

KABELTRAGSYSTEME

2021



ZERTIFIZIERTE SICHERHEIT SCHAFFT VERTRAUEN



Bauteile, Geräte oder Systeme mit dem VDE-Siegel entsprechen optimalen Prüfstandards. Daher ist die NIEDAX GROUP bestrebt, alle Anforderungen und Bedingungen hinsichtlich Sicherheit und Gesundheit zu erfüllen.

Das ^{NX}**CITO**_{LINE}-Kabelrinnensystem ist nur ein Beispiel aus unserem Sortiment, welches den Prüf- und Zertifizierungsprozess durch den VDE-Verband (Prüf- und Zertifizierungsinstitut für elektrotechnische Erzeugnisse) erfolgreich bestanden hat.

Weitere Zertifizierungen finden Sie auf unserer Internetseite unter:
www.niedax-group.com/firmengruppe/normen-zertifizierungen/



ALLE PRODUKTE SIND
CE-KONFORM



FRAGEN SIE NACH DEN
UL-ZERTIFIZIERUNGEN

PIKTOGRAMME

	Neu im Sortiment		Kantenhöhe in mm		Einsatztemperaturbereich		Montagehinweis
	Auslaufmodell		Seildurchmesser in mm		Schnelle Montage		Informationen
	Halogenfrei		Deckelöffnung u. Tiefe in mm		Befestigungszubehör		
	Silikonfrei		Rohrdurchmesser in mm		Montageanleitung		

In der **EAN**-Spalte ist der 6-stelligen Nummer jeweils folgende Konstante voranzustellen:

40 (für Deutschland) 13339 (für Niedax).
Beispiel: EAN für TK 60.85 = 40 13339 183708



Fragen Sie nach den VDE-/UL-Zertifizierungen



Alle Produkte sind CE-Konform



BIM-Daten auf Anfrage

Stahl

B	Stahl, blank
V	Stahl, galvanisch verzinkt nach DIN 50962 / DIN EN ISO 19598 und DIN EN ISO 2081, blaupassiviert, Verbindungselemente galvanisch verzinkt nach DIN EN ISO 4042
VC	Stahl, galvanisch verzinkt nach DIN 50962 / DIN EN ISO 19598 und DIN EN ISO 2081, blaupassiviert und elektrostatisk pulverbeschichtet
vzL	Stahl, galvanisch verzinkt, passiviert, Deckschicht versiegelt
G	Stahl, galvanisch verzinkt nach DIN 50962 / DIN EN ISO 19598 und DIN EN ISO 2081, dickschichtpassiviert, Verbindungselemente galvanisch verzinkt nach DIN EN ISO 4042
S	Stahl, bandverzinkt nach DIN EN 10346
F	Stahl, tauchfeuerverzinkt nach DIN EN ISO 1461 (Ersatz für DIN 50 976), Verbindungselemente: tauchfeuerverzinkt nach DIN EN ISO 10684
SB	Stahl, schwarz brüniert
FG	Stahl, Geomet® verzinkt
DV	Stahl, drahtverzinkt nach DIN EN 10244
C1	Epoxid Polyesterharzbeschichtung, halogenfrei
C	COLOR Stahl, bandverzinkt und elektrostatisk pulverbeschichtet

C	STANDARDFARBEN			ALUMINIUMOBERFLÄCHE		
	R	W	L	WA	N	P
Modell-Nr. um Farbkennbuchstaben ergänzen	reinweiß RAL 9010	cremeweiß RAL 9001 ab Lager lieferbar	lichtgrau RAL 7035	weißaluminium RAL 9006	Aluminium naturanodisiert	Aluminium pressblank

Andere RAL-Farbtöne auf Anfrage. Für eventuelle Farbabweichungen übernehmen wir keine Haftung.

F1	Stahl, galvanisch verzinkt/chromatiert Zinkauflage von 8-12 Mikron Dicke, elektrolytisch aufgebracht und durch Chromatieren nachbehandelt. Die Korrosionsbeständigkeit im Salzsprühstest nach DIN 50021 (ASTM-B117-90) beträgt ca. 72 Std.	F6	Eigenfarbe Unbehandelt und nicht korrosionsgeschützt.
F2	Stahl, tauchfeuerverzinkt Zinkauflage von 50-70 Mikron Dicke, im Schmelztauchverfahren aufgebracht.	F7	Stahl, kunststoffummantelt EVA (Äthylenvinylalkohol Copolymer-Kunststoff, Levasint®), brandgeprüft nach DIN 4102.
F3	Stahl, rostfrei (Werkstoff Nr. 1.4401 [316]) Geeignet zur Anwendung im Innen- und Außenbereich in feuchter und schwach korrosiver Umgebung.	F8	Stahl, mechanisch verzinkt/passiviert Hochwertiges Beschichtungsverfahren. Die Korrosionsbeständigkeit im Salzsprühstest nach DIN EN ISO 9227 (ASTM-B117-90) beträgt mind. 500 Std.
F4	Stahl, lackiert Dekorlack zum Einsatz in trockenen Innenräumen in korrosionsarmer Umgebung.	F9	Stahl, mechanisch verzinkt/passiviert Hochwertiges Beschichtungsverfahren. Die Korrosionsbeständigkeit im Salzsprühstest nach DIN EN ISO 9227 (ASTM-B117-90) beträgt mind. 600 Std.
F5	Messing Zur ausschließlichen Verwendung in Innenräumen.	F10	Stahl, galvanisch verzinkt/passiviert Zinkauflage von 5 Mikron Dicke, elektrolytisch aufgebracht und klar passiviert nach BS EN 12329 2000 FE/ZN5/A.

AL Aluminium, N = naturanodisiert, P = pressblank, C = elektrostatisk pulverbeschichtet in Standardfarben (s. Tabelle Color)

P Porzellan, halogenfrei **MS** Messing **CU** Kupfer

Edelstahl Rostfrei



E1 Werkstoff Nr.: 1.4016	E4 Werkstoff Nr.: 1.4401, 1.4404	E7 Werkstoff Nr.: 1.4547	E10 Werkstoff Nr.: 1.4307
E2 Werkstoff Nr.: 1.4310	E5 Werkstoff Nr.: 1.4571	E8 Werkstoff Nr.: 1.4430	E11 Werkstoff Nr.: 1.4034
E3 Werkstoff Nr.: 1.4301, 1.4303	E6 Werkstoff Nr.: 1.4529	E9 Werkstoff Nr.: 1.4362	E12 Werkstoff Nr.: 1.4462

Kunststoff/Elastomer

K01 PA - Polyamid, halogenfrei	K14 POM - Polyoxymethylen, halogenfrei
K02 PS - Polystyrol, schlagfest, halogenfrei	K15 SBR - Styrol-Butadien-Kautschuk, halogenfrei
K03 PE - Polyethylen, halogenfrei	K16 CR/NBR - Chloroprene/Nitril-Butadien Kautschuk, halogenhaltig
K04 PP - Polypropylen, halogenfrei	K17 CR/SBR - Chloroprene/Styrol-Butadien-Kautschuk, halogenhaltig
K05 PC - Polycarbonat, halogenfrei	K18 TPE - Thermoplastische Elastomere, halogenfrei
K06 SBR/NBR - Styrol-Butadien-Nitril-Kautschuk, halogenfrei	K19 FS 31 - Phenolharz, halogenfrei
K07 CR - Neoprene (Chloroprene-Kautschuk), halogenhaltig	K20 SI - Silikonkautschuk, halogenfrei
K08 NBR - Nitril-Butadien-Kautschuk, halogenfrei	K21 PUR - Polyurethane, halogenfrei
K09 PVC-hart - Polyvinylchlorid, hart, halogenhaltig	K22 PET - Polyethylenterephthalat, halogenfrei
K10 PVC-weich - Polyvinylchlorid, weich, halogenhaltig	K23 UP-GF - glasfaserverstärkter Polyester, halogenfrei
K11 ABS - Acrylnitril-Butadien-Styrol, halogenfrei	K24 PBT - Polybutylenterephthalat, halogenfrei
K12 ASA - Acrylsäureester-Styrol-Acrylnitril, halogenfrei	

Flexibilität, Service und Kundennähe

wird bei uns groß geschrieben!

Diese Merkmale erreichen wir nicht zuletzt durch eine gute Organisation und Logistik, sondern auch durch unsere flächendeckende Lagerstruktur. Ausgehend vom Zentrallager in St. Katharinen werden alle Läger in Deutschland beliefert. So ist die bundesweite Versorgung sowohl unserer Handelsvertreter als auch die der Regionalläger gesichert.

Auch die globale Ausrichtung auf allen wesentlichen Märkten der Welt ist von großer Bedeutung. Mit eigenen Niederlassungen und Produktionsstätten in 30 Ländern der Welt und unseren Vertriebspartnern in vielen weiteren Ländern können wir beste Referenzen aufweisen.

Kabeltragsysteme nach DIN EN 61537

- die mit Abstand größte und vielfältigste Produktgruppe der Niedax, dessen zugehörige Artikel genau aufeinander abgestimmt sind.

Alle Systeme werden sowohl aus hochwertigem Stahl wie auch in Ausführungen aus Edelstahl angeboten. Durch die verschiedenen Oberflächenausführungen ist ein Einsatz sowohl in trockenen Innenräumen wie auch im Außenbereich bzw. in aggressiver Umgebung gewährleistet. Speziell auf die Systeme abgestimmte Zubehörteile ermöglichen eine einfache und flexible Verlegetechnik. So können horizontale und vertikale Richtungsänderungen vor Ort problemlos vorgenommen werden.

Das breit gefächerte Programm garantiert, dass die unterschiedlichsten Anwendungsfälle zur Leitungs- und Kabelführung abgedeckt werden. Größe und Bauform sind individuell abrufbar, Sondermaße auf Anfrage möglich.



Bitte beachten Sie:

- Der Längenausdehnungskoeffizient α gibt die Längenzunahme (-abnahme) an, welche die Längeneinheit eines Körpers bei einer Temperaturänderung um 1 K erfährt. α Stahl = $0,012 \times 10^{-3} \text{ K}^{-1}$, α Alu = $0,024 \times 10^{-3} \text{ K}^{-1}$, α PVC = $0,072 \times 10^{-3} \text{ K}^{-1}$ $\Delta l = l_{\text{Kanal}} \times \alpha \times \Delta \vartheta$
- Bei Häufung von Leistungskabeln auf Erwärmung achten, siehe DIN VDE 298 Teil 4.
- Für die Installation unserer Kabeltragsysteme sind die Errichterbestimmungen DIN VDE 0100-410 und DIN VDE 0100-540 zu beachten.
- Formstücke und Gelenkverbinder müssen bei den angegebenen Belastungsangaben an den Stoßstellen zusätzlich unterstützt werden. Ansonsten ist die Lage der Stoßstelle unabhängig von der Auslegerposition.
- Die zulässige Belastbarkeit verringert sich bei der Verwendung von Deckeln um deren „Metergewicht“.
- Kabelrinnen/-leitern dürfen grundsätzlich nicht begangen und seitlich belastet werden (z.B. durch angelegte Leitern).
- Die auftretende Stützlast des Auslegers wird, eine gleichmäßig verteilte Kabellast und Durchlaufträger vorausgesetzt, wie folgt berechnet: Stützlast $F = (\text{Kabellast} + \text{Eigengewicht der Bauteile}) \times \text{Stützweite}$. Das Eigengewicht der jeweils zum Einsatz kommenden Bauteile (Kabelrinnen/-leitern, Formstücke, Ausleger etc.) ist den Tabellen zu entnehmen. Besonders zu beachten ist, dass die auftretenden Verankerungskräfte aufgrund der Hebelwirkung meist um ein Vielfaches größer sind als die Stützlasten selbst. Die Einleitung dieser Kräfte ins Bauwerk sowie die Verankerungsart ist in jedem Fall mit der Bauplanung bzw. Bauleitung abzustimmen.
- Damit eine sichere Handhabung gewährleistet ist, wird zum Transport und zur Verarbeitung der Einsatz geeigneter Schutzbekleidung gefordert.
- Leichte Abweichungen der Abbildungen von den Artikeln sind möglich. Die Funktion und das Zusammenwirken sind jedoch gegeben.
- Die Festigkeitsklassen sind auf den Schraubenköpfen eingepreßt. Speziell bei Anschlüssen, die vertikale Lasten über Reibung übertragen müssen, ist unbedingt auf das Schraubenanzugsmoment zu achten und mit dem Drehmomentenschlüssel zu überprüfen! In Produktkombinationen (Sechskantschraube mit Mutter) ist die geringere Festigkeitsklasse für die Bestimmung des Drehmomentes heranzuziehen. Die max. zulässigen Schraubenanzugsmomente in Nm haben wir für Sie in einer Tabelle auf den Informationsseiten zusammengestellt.

Verschaffen Sie sich mit diesem Katalog einen Überblick über unser umfangreiches Produktsortiment im Bereich Kabeltragsysteme. Gerne stehen wir Ihnen auch mit Rat und Tat zur Seite:

02644/5606-0

info@niedax.de

Weitere Informationen und Kontaktdaten sowie eine Übersicht aller NIEDAX GROUP Kataloge finden Sie unter:

www.niedax.de



Gebietsverkaufsleitung Mitte

Volker Becker
 Asbacher Straße 141 · D-53545 Linz/Rhein
 Tel: +49 (0) 2644/560663
 Fax: +49 (0) 2644/56063363
 Hd: +49 (0) 170/9102616
 volker.becker@niedax.de

Gebietsverkaufsleitung Nord

Alfons Bremer
 Tel: +49 (0) 4251/671129
 Fax: +49 (0) 4251/671150
 Hd: +49 (0) 175/2991033
 alfons.bremer@niedax.de

Gebietsverkaufsleitung Süd

Sascha Orhanovic
 Tel: +49 (0) 07334/9590390
 Hd: +49 (0) 151/68859980
 sascha.orhanovic@niedax.de

Gebietsverkaufsleitung West

Ansgar Kray
 Tel: +49 (0) 5407/8958578
 Fax: +49 (0) 5407/8958579
 Hd: +49 (0) 160/4436963
 ansgar.kray@niedax.de

Berlin/Brandenburg

Michael Reschke
 Tel: +49 (0) 30/54807685
 Fax: +49 (0) 30/54807686
 Hd: +49 (0) 151/57526350
 michael.reschke@niedax.de

Berlin/Brandenburg

Thomas Zange
 Tel: +49 (0) 33056/249266
 Fax: +49 (0) 33056/249277
 Hd: +49 (0) 172/3130051
 thomas.zange@niedax.de

Bielefeld/Paderborn

Ansgar Kray
 Tel: +49 (0) 5407/8958578
 Fax: +49 (0) 5407/8958579
 Hd: +49 (0) 160/4436963
 ansgar.kray@niedax.de

Bremen

Frank Intemann
 Tel: +49 (0) 4263/3028176
 Fax: +49 (0) 4263/9837621
 Hd: +49 (0) 172/9734042
 frank.intemann@niedax.de

Dortmund/Münster

Martin Hüsig
 Tel: +49 (0) 5261/660352
 Fax: +49 (0) 5261/666525
 Hd: +49 (0) 160/97802530
 martin.huesig@niedax.de

Düsseldorf/Essen

Thomas Schriek
 Tel: +49 (0) 2301/9189964
 Fax: +49 (0) 2301/9444513
 Hd: +49 (0) 160/6531040
 thomas.schriek@niedax.de

Frankfurt/Main

Schaum, Industrievertretungen GmbH
 Rheinstraße 8 · D-35625 Hüttenberg
 Tel: +49 (0) 6403/9119-0
 Fax: +49 (0) 6403/9119-20/21
 www.schaum-net.de
 info@schaum-net.de

Freiburg/Offenburg

Michael Marek
 Hd: +49 (0) 170/9123751
 michael.marek@niedax.de

Hamburg/Schleswig-Holstein

Sven Rogatty
 Tel: +49 (0) 4154/9931513
 Fax: +49 (0) 4154/9934589
 Hd: +49 (0) 151/17726404
 sven.rogatty@niedax.de

Hamburg/Schleswig-Holstein

Hans J. Möller, Handelsvertretung
 Wendenstraße 195a · D-20537 Hamburg
 Tel: +49 (0) 40/2514061
 Fax: +49 (0) 40/2514614
 info@hjmoller.de

Hannover/Kassel

Jens Pawletta
 Tel: +49 (0) 5138/7095109
 Fax: +49 (0) 5138/7029015
 Hd: +49 (0) 172/9704281
 jens.pawletta@niedax.de

Köln/Koblenz/Siegen

Knuth Janson
 Tel: +49 (0) 2732/5524432
 Fax: +49 (0) 2732/5524433
 Hd: +49 (0) 171/6570923
 knuth.janson@niedax.de

Leipzig

Philipp Schulze
 Tel: +49 (0) 341/30827510
 Fax: +49 (0) 341/46265327
 Hd: +49 (0) 151/56727655
 philipp.schulze@niedax.de

Magdeburg

Andreas Preußner
 Tel: +49 (0) 391/62726654
 Fax: +49 (0) 391/62729746
 Hd: +49 (0) 160/97242051
 andreas.preusser@niedax.de

Mannheim

Ralph Knobloch, Vertretungen der Elektroindustrie
 Soldnerstraße 4 · D-68219 Mannheim
 Tel: +49 (0) 621/842567-0
 Fax: +49 (0) 621/842567-11
 www.r-knobloch.de
 knobloch@r-knobloch.de

München

Jürgen Doerner, Industrievertretungen GmbH
 Bussardstraße 8 · D-82166 Gräfelfing
 Tel: +49 (0) 89/898070-0
 Fax: +49 (0) 89/898070-35
 www.hv-doerner.de
 info@doerner-muenchen.de

Nürnberg

Jürgen Doerner, Handelsvertretungen GmbH
 Kafkastraße 5 · D-90471 Nürnberg-Langwasser
 Tel: +49 (0) 911/99815-0
 Fax: +49 (0) 911/99815-40
 www.hv-doerner.de
 info@doerner-nuernberg.de

Rostock

Thomas Weiemann
 Tel: +49 (0) 381/6668080
 Fax: +49 (0) 381/6668081
 Hd: +49 (0) 170/9236770
 thomas.weiemann@niedax.de

Saarbrücken

Alfons Schmidt GmbH
 Tel: +49 (0) 6881/93560
 Fax: +49 (0) 6881/40 51
 info@schmidt-lebach.de

Stuttgart/Heilbronn/Singen

Sebastian Orhanovic
 Tel: +49 (0) 07334/9590390
 Hd: +49 (0) 160/7415449
 sebastian.orhanovic@niedax.de

Ulm/Göppingen/Ravensburg

Roland Pfeiler
 Hd: +49 (0) 160/4757033
 roland.pfeiler@niedax.de

Zwickau/Dresden

Jürgen Doerner, Handelsvertretungen GmbH
 Bahnhofchaussee 1
 D-08064 Zwickau/OT Cainsdorf
 Tel: +49 (0) 375/27436-0
 Fax: +49 (0) 375/27436-65
 www.hv-doerner.de
 zentrale@doerner-zwickau.de

REGIONAL- UND AUSLIEFERUNGSLAGER

Linz/Rhein

Niedax GmbH & Co. KG, Zentrale
 Asbacher Straße 141
 D-53545 Linz am Rhein
 Tel: +49 (0) 2644/5606-0
 Fax: +49 (0) 2644/5606-13
 www.niedax.de · info@niedax.de

Berlin

Niedax GmbH & Co. KG, Auslieferungslager
 Seestraße 17, Brandenburg Park
 D-14974 Ludwigsfelde-Genshagen
 Tel: +49 (0) 3378/862521/22
 Fax: +49 (0) 3378/879811
 www.niedax.de · genshagen@niedax.de

Kirchheim

Niedax GmbH & Co. KG, Regionallager Südwest
 Stuttgarter Straße 128
 D-73230 Kirchheim/Teck
 Tel: +49 (0) 7021/977650
 Fax: +49 (0) 7021/977659
 www.niedax.de · kirchheim@niedax.de

St. Katharinen

Niedax GmbH & Co. KG, Zentrallager
 Industriestraße 44
 D-53562 St. Katharinen
 www.niedax.de · info@niedax.de

Verden

Niedax GmbH & Co. KG, Zentrallager Nord
 Bertha-Benz-Straße 9
 D-27283 Verden
 Tel: +49 (0) 4231/90112-0
 Fax: +49 (0) 4231/90112-30
 www.niedax.de · verden@niedax.de

Raguhn

Niedax GmbH & Co. KG, Auslieferungslager
 Bahnhofstraße 12
 D-06779 Raguhn-Jeßnitz bei Dessau
 Tel: +49 (0) 34906/21188
 Fax: +49 (0) 34906/21190
 www.niedax.de · raguhn@niedax.de

Australien

Niedax Australia Pty. Ltd.
Level 28, 1 Market Street
Sydney, NSW 2000
info@niedax.com.au . www.niedax.com.au

Belgien

Niedax-Kleinhuis N.V.
Tulpenstraat 2,
B-9810 Eke/Nazareth
Tel: +32 92200790 . Fax: +32 92200791
info@niedax.be . www.niedax.be

Brasilien

MOPA Indústria e Comércio Ltda.
Juscelino Kubitschek de Oliveira Nr. 3410
CEP 07252-000 Guarulhos, Sao Paulo
Tel: +55 11 2413 1099
eletro@mopa.com.br . www.mopa.com.br

Brunei

Joffren Omar Company Sendirian Berhad
Head Office Seria Lot 49-51
Sg. Bera Light Industrial Area Seria
KB1933, Negara Brunei Darussalam
Tel: +673 3223 863 . Fax: +673 3223 309

Bulgarien

Niedax Bulgaria
Filip-Kutev-Str. 137
BG-1407 Sofia
Tel: +359 29624574 . Fax: +359 29624504
office@niedax.bg . www.niedax.bg

Chile

Chile Niedax Chile SpA
Américo Vespucio Norte 1385 - módulo 37
Quilicura, Santiago
Tel: +56 232 627656
cristian.robson@niedax.cl . www.niedax.cl

China

Shanghai Huanye Electronics Co., Ltd.
Room 1616, North Building No.1839 Qixin Road
Shanghai, China, 201100
Tel: +86 21 54130175 803 . Fax: +86 21 34675929
sales@huanyechina.com . www.huanyechina.com

Estland

Poweram Elektriseadmed OÜ
Akadeemia tee 33, 12618 Tallinn, Estonia
Tel: +372 672 6833 . Fax: +372 672 6831
info@poweram.ee . www.poweram.ee

Frankreich

Niedax France
Parc d'Activités Washington
Av. de la ferme du Roy, FR-62404 Béthune Cedex
Tel.: +33 321 64 75 75 . Fax: +33 321 64 75 76
info@niedax.fr . www.niedaxfrance.fr

GCC-Staaten

Niedax Middle East FZE
P.O. Box 262461, FZS2AC08, Jebel Ali, UAE-Dubai
Tel: +9714 880 7970 . Fax: +9714 880 7972
ibrahima@ebo-systems.com
www.niedax-group.com

Großbritannien/Irland

Niedax CMS Ltd.
Clash Industrial Estate
IRL-Tralee, Co. Kerry, Ireland
Tel: +353 667128701 . Fax: +353 667180301
matt@niedax.ie . www.niedax.ie

Indien

Niedax Cable Management Systems Pvt. Ltd.
1007, Prestige Meridian I, 29 Mahatma Gandhi Road
Bangalore - 560 001
info@niedax.co.in . www.niedax.co.in

Israel

Erco LTD
41 Hayozma St. P.O Box 12045
Ashdod 77000
Tel: +972 732 020 002 . Fax: +972 732 020 001
amir@erco.co.il . www.erco.co.il

Italien

Femi-CZ S.p.A.
Viale del Lavoro, 16
45100 Rovigo
Tel: +39 0425 470711 . Fax: +39 0425 475445
femicz@femicz.it . www.femicz.it

Kanada

Niedax Kanada
Bureau 216 du 3221 Autoroute 440 Ouest
Laval, Québec, H7P 5P2, Canada
Tel: +1 514 7091603
fmichel@niedax.ca

Korea

Hansung System
RM # 301 Nexvill, 1301-2, Baekseok-Dong, Ilsan-dong-Gu, Goyang-Si, Kyunggi-Do, Korea, 410-817
Tel: +82 10 7310 3459
hantradg@naver.com . www.niedax-korea.com

Lettland

BALTIK ELEKTRO
Krustpils 38A
LV-1057 Riga, LATVIA
Tel: +371 67100125 . Fax: +371 67188862
info@baltikelektro.lv . www.baltikelektro.lv

Litauen

JSC „Swelbalt“
Sudmantu kaimas
92498 Kiaipėdos rajonas
Tel: +370-46-300 100 . Fax: +370-46-300 101
info@swelbalt.lt . www.swelbalt.lt

Luxemburg

Minusines S.A.
B.P. 2212; 8, rue Hogenberg
L-1022 Luxemburg-Gasperich
Tel: +352 495858 . Fax: +352 495866
info@minusines.lu . www.minusines.lu

Mexiko

Niedax de Mexico S.A. de C.V.
Calle San Bernardo 9A, Colonia Sanctorum
Cuautlancingo Puebla, Mexico C.P. 72730
Tel: +52.222.485.0586 & 485.0588
Fax: +52.222.485.0414 . salesmex@niedax.com

Niederlande

Niedax-Kleinhuis B.V.
Bijsterhuizen 20-05A
NL-6604 LH Wijchen
Tel: +31 243788533 . Fax: +31 243788390
info@niedax.nl . www.niedax.nl

Norwegen/Schweden

BVS-Niedax Norge AS
Jølsenveien 26
N-2000 Lillestrøm
Tel: +47 41256112
info@niedax.no . www.niedax.no

Österreich

Niedax Kabelverlege-Systeme GmbH
Resselstraße 10
A-2120 Wolkersdorf
Tel: +43 2245901100 . Fax: +43 22459011020
office@niedax.at . www.niedax.at

Pakistan

Industrial Supplies & Engineering Associates
PO BOX 8103 Baghbanpura Lahore-9,
P.O. Code: 54920
Tel: +92 3444465812
isea_global@yahoo.com . isea.global1@gmail.com

Polen

Niedax-Kleinhuis Polska Sp.zo.o.
ul. Zagórska 133
PL-42-680 Tarnowskie Góry
Tel: +48 323819810 . Fax: +48 323843956
info@niedax.pl . www.niedax.pl

Portugal

Niedax Portugal
Comércio de materiais eléctricos, unipessoal LDA.
Parque Industrial Meramar II, armazém 5, Avenida
de Santa Isabel, Cabra Figa, 2635 047 Rio de Mouro
Tel: +351 962808072 . geral@niedax.pt

Rumänien

Niedax Romania s.r.l.
Soseaua de Centura 2, Corp 4, Depozitul C2
RO-077175 Ștefănești de Jos, Ilfov
Tel: +40 216680280 . Fax: +40 216680280
office@niedax.ro . www.niedax.ro

Russland

Niedax LLC
Street 1ya Tverskaya-Yamskaya 16/23 Building 1
125047 Moskau
Tel: +7 495 230 31 47
russia@niedax.ru . www.niedax-group.ru

Singapur

Niedax Asia Pacific Pte. Ltd.
4 Battery Road, Bank of China Building # 25-01
Singapore 049908
cynthya.lee@niedax.com.sg
www.niedax.com.sg

Slowakische Republik

Niedax Slowakia s.r.o.
Pestovateľská 6
SK-82104 Bratislava
Tel: +421 244630934 . Fax: +421 244630935
niedax@niedax.sk . www.niedax.sk

Slowenien

Kabeltrade d.d.o.
Latkova vas 83B, 3312 Prebold
Tel: +386 3 620 24 62
kabeltrade@kabeltrade.si
www.kabeltrade.si

Spanien

Niedax-Kleinhuis Ibérica S.L.U.
C/Italia 5 y 7
E-28971 Grinón (Madrid)
Tel: +34 918103197 . Fax: +34 918103889
niedax.iberica@niedax.com . www.niedax.es

Schweiz

Niedax EBO Schweiz AG
Wehreyering 21 Postfach
CH-3930 Visp
Tel: +41 279456868 . Fax: +41 279456869
info@niedax.ch . www.niedax.ch

Thailand

Niedax (Thailand) Ltd.
62/10 M6, T Samnaktorn, A. Ban Chang
Rayong 21130 Thailand
Tel: +66 (33) 679 899 . Fax: +66 (33) 679 891
info@niedax.co.th

Tschechische Republik

Niedax-Kleinhuis s.r.o.
Palackeho 701
CZ-27746 Veltrusy
Tel: +42 0315781116 . Fax: +42 0315781118
office@niedax.cz . www.niedax.cz

Ungarn

Niedax Kereskedelmi Kft.
Budafoki út 10.
H-2030 Érd
Tel: +36 23521300 . Fax: +36 23390489
info@niedax.hu . www.niedax.hu

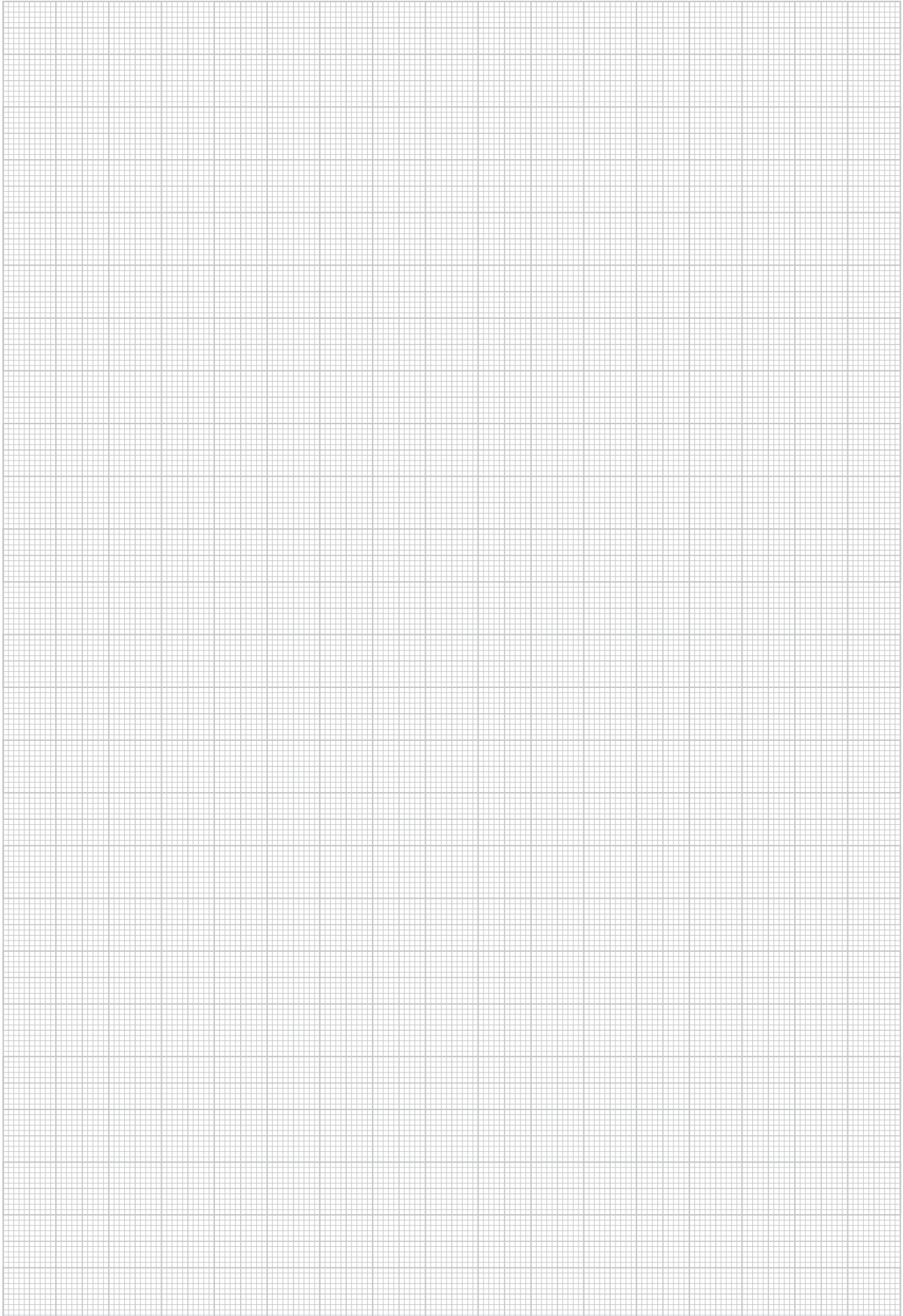
USA

Niedax Inc.
2970 Charter Street
Columbus, OH 43228 USA
Tel: +1 6149218469 . Fax: +1 6149218676
sales@niedaxusa.com . www.niedaxusa.com

Vietnam

Niedax Asia Pacific Pte. Ltd
Ho Chi Minh City
nam.dang@niedax.com

NOTIZEN

A large rectangular area filled with a fine grid of small squares, intended for taking notes. The grid lines are thin and light gray, creating a uniform pattern across the page.

Grippe-Aufhängesystem

F10 E4

- für Abhängungen im mechanischen- und Elektrobereich
- einfache Handhabung durch vorgefertigte Drahtseillängen von 1 bis 10 m
- kein zusätzliches Werkzeug und keine speziellen Fachkenntnisse
- enorme Zeitersparnis, bequeme Installation und Verstellbarkeit

➔ Einsatzgebiete

u.a. Elektro, HKLS, Rohrleitungen, Überspannungen, Kühlräume, Beschilderung, Zwischendecken und Dekoration



Gitterrinnen-Systeme

30 35 40 50 54 60 85 105

Erhältlich in den Breiten
40 - 600 mm

S F V DV E3 E4

Die Gitterrinnen-Generation MTC ^{NX}CITO_{LINE} ersetzt zukünftig das bestehende Gitterrinnen-System

- einfache Handhabung und Installation
- Schluss mit Verbindern und Schrauben
- gute Kabelbelüftung und geringes Eigengewicht
- geringe Ablagerungsfläche für Schmutz und Feuchtigkeit

➔ Einsatzgebiete

u.a. Gebäudetechnik, Industrie- und Gebäudeinstallationen im Innen- und Außenbereich



Kabelrinnen-System

35 50 35 50 60 85 110

Erhältlich in den Breiten
50 - 600 mm

S F E3 E5

- Größe und Bauform sind individuell abrufbar
- abgestimmte Zubehörteile ermöglichen eine einfache Verlegetechnik
- problemlose horizontale und vertikale Richtungsänderungen vor Ort möglich
- flexibel und wirtschaftlich

➔ Einsatzgebiete

u.a. Gebäudetechnik, Industrie, Tunnel, Kraftwerks- und Anlagenbau

Funktionserhalt von elektrischen Kabelanlagen nach DIN 4102 Teil 12, 1998-11 finden Sie in unserem KF-Katalog.



Kabelleiter-System

60 100

Erhältlich in den Breiten
200 - 600 mm

S F E3 E5

- Holmform ermöglicht eine hohe Tragfähigkeit
- verbesserte Belüftung verhindert Überhitzungen und Beschädigung der Kabel
- durchgehende Seitenholmperforation für eine stufenlose, bohrlose Verbindermontage
- reduziertes Transport- und Lagervolumen dank zusammenschiebbarer Kabelleiter

➔ Einsatzgebiete

u.a. Gebäudetechnik, Industrie, Tunnel, Kraftwerks- und Anlagenbau



Allround Kabelleiter-System

60 Erhältlich in den Breiten
100 - 600 mm **F**

- hohe mechanische Festigkeit
- enorme Belastbarkeit bei großen Befestigungsabständen
- horizontale und vertikale Verlegung und Führung von Kabeln und Leitungen
- Seitenholme bestehen aus ovalen, geschlossenen Rohrprofilen

➔ Einsatzgebiete

u.a. Industrie- und Gebäudeinstallationen im Innen- und Außenbereich

Marine Kabelleiter-System

40 Erhältlich in den Breiten
100 - 1000 mm **F**

- speziell für den Schiffbau konzipiert
- durchgehende Seitenholmlochung für stufen- und bohrlose Verschraubung der Wandanschlusssteile
- schnelle und einfache Kabelbefestigung mittels Kabelbinder dank geschlitzter Sprossenausführung
- flexibel in der Anwendung, vertikal und horizontal

➔ Einsatzgebiete

u.a. Schiffsbau, Industrie, Kraftwerks-, Tunnel- und Anlagenbau

Steigetrassen-System

45 60 80 Erhältlich in den Breiten
200 - 1200 mm **S F E3 E5**

- hohe Tragfähigkeit durch Holmform
- direkte Befestigung mittels Dübel ohne Zubehör
- stufen- und bohrlose Verschraubung der Wandanschlusssteile dank durchgehender Seitenholmlochung
- zum Verlegen der Kabel in vertikaler Richtung

➔ Einsatzgebiete

u.a. Industrie, Gebäudetechnik

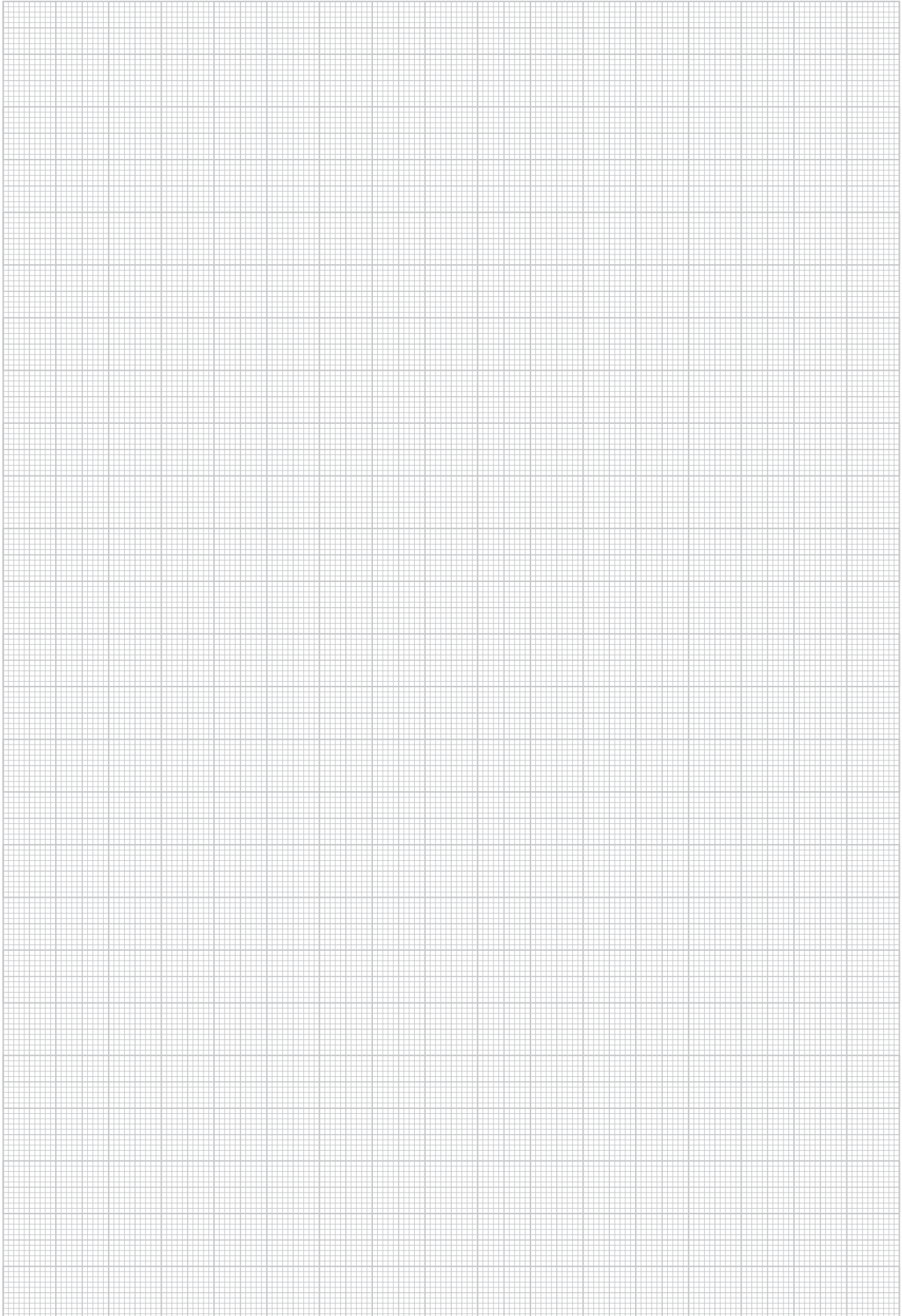
Weitspann-System

105 150 200 Erhältlich in den Breiten
200 - 600 mm **S F E3**

- hohe Tragfähigkeit bei großen Befestigungsabständen – bis 12 m getestet
- Zubehörteile ermöglichen eine einfache und schnelle Montage
- durchgehende Seitenholmlochung für eine stufenlose Verbindermontage ohne Bohren
- hohes Volumen

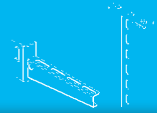
➔ Einsatzgebiete

u.a. Industrie, Gebäudetechnik, Kraftwerks- und Anlagenbau



Tragkonstruktionen

- Hängestiele
- Ausleger
- Profile
- Kopfplatten



Grippe

- Set-Schlaufe
- Set-Gewindeende
- Set-Querverankerung
- Set-Haken
- Zubehör



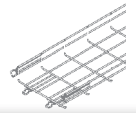
E-Klips

- Flanschkrallen
- Winkelabhänger
- Klemmen
- Gewindestäbe



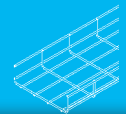
Giterrinnen-System MTC *NX CITO LINE*

- Giterrinnen
- Trennstege
- Zubehör
- Formstücke
- Abdeckungen



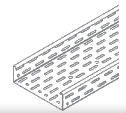
Giterrinnen-System

- Giterrinnen
- Trennstege
- Abdeckungen
- Zubehör



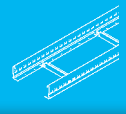
Kabelrinnen-System

- Kabelrinnen
- Formstücke
- Trennstege
- Abdeckungen
- Zubehör



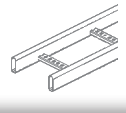
Kabelleiter-System

- Kabelleiter
- Formstücke
- Trennstege
- Abdeckungen
- Zubehör



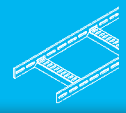
Allround Kabelleiter

- Kabelleiter
- Formstücke
- Abdeckungen
- Zubehör



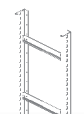
Marine Kabelleiter

- Kabelleiter
- Sprossen
- Verbinder
- Formstücke



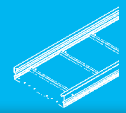
Steigetrassen-System

- Steigetrassen
- Zubehör



Weitspann-System

- Weitspannkabelrinnen
- Weitspannkabelleiter
- Formstücke
- Zubehör



Edelstahl-Sortiment

- Tragkonstruktionen
- Giterrinnen-System
- Kabelrinnen-System
- Kabelleiter-System
- Steigetrassen-System
- Weitspann-System



Informationen

- Verzinkungsarten
- Verzinkungsverfahren
- Anzugsmomente
- Kabelfassungsvermögen
- Kunststoffeigenschaften
- Technische Informationen zu Anker
- Montagehinweise
- Montageanleitungen



ALPHABETISCHES INHALTSVERZEICHNIS

A

Abgangstrichter, längs	267, 288, 302, 320
Abgangstrichter, quer	267, 288, 303, 320
Adapter	50-51
Adapter M6	152
Adapter M8	152
Anbau T-Stück	257, 264, 281-282, 298, 314, 342, 351, 377, 382, 412, 417, 421, 428, 433, 436, 441
Ankerschiene Modell 2970	116
Ankerschiene Modell 2986	117-118
Ankerschiene Modell 2987	121
Ankerschiene Modell 2988	119
Ankerschiene Modell 2991	120
Ankerschiene Modell 2992	119
Ankerschiene Modell 2994	121
Ankerschiene Modell 2996Z	120
Ankerschiene Modell 2997Z	119
Anschlussstück T-Verbindung	368
Anschlusswinkel	81, 99, 127
Anschraubwinkel	186
Anschraubwinkelabhänger	166
Aufhängebügel	135-136
Ausleger	43, 61, 71, 103-104
Ausleger/Hängestiel	44

B

Befestigungselement für Trennsteg/Montageplatte	369
Befestigungsset	405
Blech-Randmutter	186
Bogen 45°	264, 283, 299, 315, 377, 383
Bogen 90°	257, 265, 283-284, 299, 315, 378, 413, 417, 421, 429, 434, 437, 442, 447
Bogen 90°, groß	345, 353
Bogen 90°, klein	345, 352, 365, 367
Bogen 90°, verstellbar	198
Bogen, verstellbar	266, 287, 301, 318, 346, 353

C

C-Schraubklemme	163
-----------------	-----

D

D-Bügel	164
Deckel für Anbau T-Stück	257, 323-325, 451
Deckel für Bogen 45°	326-327
Deckel für Bogen 90°	258, 327-328, 451
Deckel für Bogen 90°, klein	358
Deckel für Fall- und Steigstück	331
Deckel für Fallstück	332
Deckel für Gitterrinne	243
Deckel für Gitterrinne in Dachform	243
Deckel für Gitterrinnen in Dachform	214
Deckel für Kabelleiter	369
Deckel für Kabelrinne	322-323, 356-357
Deckel für Kreuzung	330-331

D

Deckel für Steigstück	332
Deckel für T-Stück	258, 329-330, 357, 452
Deckel für Verteilerrinne/Leuchtragschiene	255
Deckel für Weitspannkabelrinne/-leiter	450
Deckel für winkelverstellbares Formstück	325
Deckelbefestigungsklammer	370
Deckelhalterefeder	250, 335, 405
Deckelhalteklammer	334
Deckelhaltetasche	214, 244
Deckenbefestigungsbügel	370
Deckenbügel	134-135
Deckendecor-Set	153
Deckenhülse	187
Deckennagel	140
Deckenträger	220
Distanzprofil 50 mm Höhe	57
Distanzstück	44-45, 61
Doppelausleger	62
Doppelrohrclip	174
Doppelspiralhaken	152
Drahthaken mit Rohrschlaufe aus Leder	184
Drahtseilschneider	152
Drehriegel	251, 256, 333-334, 358, 452-453
Durchsteckanker	139

E

Eckanbaustück	264, 282, 299, 314, 413, 417, 421, 428, 433, 436, 441
Eckblech	355
Eckstück	343
Einhängebügel	135-136
Einlegeblech	448
End-/Bodenbefestigung, links	370
End-/Bodenbefestigung, rechts	370
Endabgangsblech	355, 448
Erdungsklemme	213, 289

F

Fallstück	287, 302, 319
Fallstück 90°	366-367
Federklammer	154
Flachkopfschraube mit Schlitz M6 nach DIN EN ISO 1580	213, 242
Flachkopfschraube mit Schlitz nach DIN EN ISO 1580	133
Flachrundkopfschraube ähnlich DIN 603	82, 130-131, 213-214, 242-243, 378, 383
Flachrundkopfschraube nach DIN 603	131
Flansch kabelschelle	175
Flanschkralle	159-160, 166
Flanschkralle 180°	165
Flanschkralle 45°	161
Flanschkralle 45° mit Winkelabhänger	168
Flanschkralle mit Anschlussstück	177-178
Flanschkralle mit Anschlussstück und Kabelbinder	177
Flanschkralle mit Lochbandeisen-Halter	185
Flanschkralle mit Rohrclip	170-171
Flanschkralle mit Winkelabhänger	164
Flanschkralle mit Zentralabhänger	165
Formstückverbinder	199



G

Gelenkstück	266, 286, 301, 318
Gelenkverbinder	199, 228, 266, 286, 301, 317, 346, 354, 368, 411, 415, 420, 426, 431, 435, 440, 446
Gewindestab M10	128, 169, 208, 237
Gewindestab M12	128, 169
Gewindestab M6	207, 236
Gewindestab M8	128, 168, 208, 237
Gewindestabbefestigung	206, 234
Gitterrinne	194-197, 221-223, 226-227
Gitterrinne, schwer	224-225
Gitterrinnen Wand- und Auslegerbefestigung	203
Gitterrinnen-Abhängebügel	206, 234-235
Gitterrinnen-Befestigungsclip	201, 211, 229, 241
Gitterrinnen-Befestigungsklammer, einstückig	204, 232
Gitterrinnen-Befestigungsklemme	210, 240
Gitterrinnen-Befestigungsplatte	203, 231
Gitterrinnen-Erdungsklemme	212, 242
Gitterrinnen-Halgebügel	208, 238
Gitterrinnen-Haltelasche	220
Gitterrinnen-Haltewinkel	237
Gitterrinnen-Hängestiel	209, 238-239
Gitterrinnen-Hängestiel und Wandausleger	239
Gitterrinnen-Kabelabgangsblech	211, 241
Gitterrinnen-Montagebügel	205
Gitterrinnen-Standardhalter	209, 238
Gitterrinnen-Tragstab	208, 238
Gitterrinnen-Universalverbinder	220
Gitterrinnenverbinder	228
Gitterrinnen-Zentralabhangung	206, 235
Gitterrinnen-Befestigungsclip	206, 233
Gleitmutter	55, 121-122
Gleitmutter mit Fixierhilfe	56, 122
Gliederkette	127, 185

H

Haken ohne Dubel	154
Hakenkopfschraube M10	56, 69, 81, 91, 97, 115
Hakenkopfschraube M12	69, 81, 91, 108, 115
Hakenschraube	213, 242
Hammerkopf Abhanger	180
Hammerkopf Abhanger mit Winkelabhanger	180
Hammerkopf Abhanger mit Zentralabhanger	180
Hammerkopfschraube M10	123
Hammerkopfschraube M12	123
Hangestiel	60, 70, 74, 86, 94, 102
Hangestiel- und Wandausleger	40, 46-48, 51, 211, 239
Hangestiel-Distanzprofil	75, 87, 95

I

Industrierinne	274
----------------	-----

J

Justierschlussel	153
-------------------	-----

K

Kabelbahnbefestigung	137
----------------------	-----

K

Kabelbinder-Anschlussstuck	176
Kabelbinderkralle	175
Kabelleiter	340, 350, 365-366
Kabelleiter Anschlussstuck	346, 354
Kabelleiterbefestigung	355
Kabelrinne	262, 275-276, 278, 294, 308-309
Kabelrinne, leicht	272-273
Kabelrinne, schwer	276-277, 296-297, 309-310
Kabelschutzring	255, 275, 296, 311
Kabeltrager	220
Kabeltragwannensystem	41
Kantenschutz	423
Kantenschutzband	138
Kantenschutzblech	267, 289, 303, 321, 423
Karosserie-Scheibe nach DIN EN ISO 7093-1	57, 82, 131
Kausche fur Stahlseil	183
Kippdubel	168
Klemmadapter	49-50, 53-54
Klemmausleger	55
Klemmbugel 45°	161
Klemmbugel 45° mit Winkelabhanger	167
Klemme	160
Klemmkopfplatte	66-68, 78-80, 89-90, 96-97, 106-107
Klemmstuck	104, 209, 240
Knotenkette	127, 185
Kopfplatten-Adapter	106
Kreuzklemme	178
Kreuzung	265, 285, 300, 316, 344, 352
Kreuzverbinder 90°	71, 81
KU-Endschutzkappe	368

L

Langsverbinder	63, 76, 88, 96, 105, 395, 398, 402
Lochbandeisen-Halter	184
Lochklammer	179

M

Marinekabelleiter/Steigetrasse	376, 382
Mini-Gitterrinne	221-223, 225, 227
Mini-Kabelrinne	250
Mini-Kabelrinnendeckel	250-251
Minirinnen-Befestigungsbugel	252
Montagebugel	205, 233
Montageplatte	212, 242, 267, 288, 303, 320, 369, 423, 449
Montagewinkel	127, 383

N

Nagelanker	139
Notglied	127, 185

P

Profil I 80	105, 403
Profil U 4530	75, 396
Profil U 50	62
Profil U 5050	87

ALPHABETISCHES INHALTSVERZEICHNIS

P		S	
Profil U 6040	95, 399	Steigetrasassenverkleidung	404-405
Profilklemme	55, 68, 80, 91, 97, 108, 123, 132-133, 207, 236	Steigstück	287, 302, 319
Profilklemme-Auslegerbefestigung	370	Steigstück 90°	366-367
R		Stoßstellenleiste	274, 279, 296, 423
Reduzier-/Abschluss-/Winkelstück	266, 286, 300, 317	Stoßstellenverbinder	313, 340-341, 350, 368, 377, 382, 393, 411, 415, 419, 426, 431, 435, 440, 446
Reduzier-/Abschlussstück	265, 285, 300, 317	Stoßstellenverbinder, dreiteilig	312
Ringschraube	128, 186	Stoßstellenverbinder, einstückig	251, 262, 277, 297, 312
Rinnenfallbogen 45°	319	Stoßstellenverbinder, schraubenlos	228, 274, 279, 295
Rinnensteigbogen 45°	318	T	
Rohrclip	169	T-Abgang, links	343
Rohr-Gewinde-Flansch-Klemme	170	T-Abgang, rechts	343
Rohrschelle	173, 175, 181	T-Blechabhänger	178
Rohrschelle mit Gummieinlage	181	T-Drahtabhänger	179
Rohrschlaufe	182	T-Klemme	178
S		T-Kralle mit Öse	179
Schneidezange	153	Trägerklammer	132
Schräggleitmutter	116, 133, 448	Trägerzwischenklemme	132
Schraubanker	138-139	Tragkonsole	40, 45-46
Schraubklemme	159, 162-163	Tragwinkel	137
Schraubklemme mit Gelenk	162	Trapez-Gewindekeil	179
Schraubklemme mit Rohrclip	173-174	Trapezhaken und Expressverschluss	151
Schraubklemme mit Stabklemme	167	Trapezschloss	153
Schraubklemme mit Winkelabhänger	166	Trennsteg	200, 229, 263, 280, 297, 313, 341, 350, 368, 411, 416, 420, 427, 432, 442, 447
Schraubkopfplatte	63, 76, 88, 96, 105-107, 395, 398, 402	Trennstegbefestigungsklemme	201-202, 230, 341-342, 351, 400, 412, 416, 420, 427, 432, 443, 447
Schutzkappe	46, 48, 60, 70- 71, 75, 87, 95, 102-103, 118, 120-121, 396, 399, 403	Trennsteghalteplatte	263-264, 280- 281, 298, 313- 314
Schutzkappe Sprosse	358, 453	Trennstegverbinder	200, 229, 263, 280, 297, 313, 341, 351, 368, 412, 416, 420, 427, 432, 443, 447
Schutzkappenpaar	347, 354, 429, 434	T-Stück	258, 265, 284, 300, 316, 344, 352, 365, 367, 413, 418, 422, 429, 434, 437, 442
Sechskantkopfschraube nach DIN EN ISO 4017	56, 129	T-Verbinder	109
Sechskantmutter nach DIN EN ISO 4032	129, 169	Twisterclip	153
Sechskantschraube nach DIN EN ISO 4017	56-57, 82, 130	U	
Seilklemme	183	Universalbefestigungsplatte für Gitterrinnen	212, 241
Seilspannzange	152	Universal-Flanschkralle mit Rohrclip	171-172
Seilummantelung	153	Universal-Flanschkralle mit Rohrschelle	172
Set mit gerader Lasche / Öse für M6	151	Universal-Haltekralle	176
Set-Gewindeende M6	148-149	Universal-Klemmkopfplatte	64-65, 77
Set-Gewindeende M6 und Expressverschluss	148	Universal-Kralle für Kabelschellen	176
Set-Gewindeende M8	149-150	Universalverbinder	199, 228, 252, 257, 263, 279
Set-Gewindeende M8 und Expressverschluss	149		
Set-Haken	150-151		
Set-Querverankerung	147		
Set-Querverankerung und Expressverschluss	147		
Set-Schlaufe	145-146		
Set-Schlaufe und Expressverschluss	145		
Setzwerkzeug	150		
S-Haken	128, 185		
Spannklaue	98, 124		
Spannpratze	108-109, 125		
Spannschloss	184		
Sprossen	376-377		
Sprossen aus Trapez-Profil	376		
Sprossen für Steigetrasassen	395, 398, 400- 401		
Stahlseil	182		
Steigetrasse	388-394, 397, 400-401		



U

Universalwinkel	279
-----------------	-----

V

Verankerungsplatte	135
Verbindungsmuffe	129
Verbindungsmuffe nach DIN 6334	129
Verdünnung (1000ml)	138
Verteilerrinne	295, 310-311
Verteilerrinne/Leuchtentragschiene	254

W

Wand- und Bodenbefestigungsplatte	202, 231
Wandanschlusslasche	103
Wandanschlusswinkel	110, 126, 355-356, 378, 383, 394, 396-397, 399, 402, 449
Wandaufleger	57
Wandausleger	48, 52
Wandbefestigung	370
Wandhaken	183
Wandwinkel/Wandanschlussklemme	393
Weitspannkabelleiter	426, 430-431, 435, 440, 446
Weitspannkabelleiterbefestigung	449
Weitspannkabelrinne	410, 414-415, 419
Weitspannträgerklemme	252, 268, 290, 304, 321, 356, 450
Winkelabhänger	164
Winkelgitterrinne	226
Winkelklemme	126
Winkelschutz No. 2-3	152
Winkelverbinder	98, 126, 346, 353, 411, 416, 420, 427, 432, 436, 441, 447
Winkelverbinder 90°	71, 81
Winkelverstellbares Formstück	282, 299, 315
Z	
Zahnscheibe	129
Zentralabhängung	41-42, 62, 207, 236
Zinkspray (400 ml)	137
Zinkstaubfarbe (1000ml)	138
Zylinderkopfschraube M6 nach DIN EN ISO 1207	448

TYPENVERZEICHNIS

Modell-Nr	EAN-Code	Seite	Modell-Nr	EAN-Code	Seite	Modell-Nr	EAN-Code	Seite
2970/100-2 SL	037841	116	AH1420-YM127	746705	165	AV57-YM127	746620	166
2970/2 E3L	038107	116	AH-153	744503	159	AWG 110/140	891801	81
2970/2 FO	036509	116	AH153-AM10T	745784	164	AWG 110/140	891801	99
2970/2 SO	036806	116	AH153-AM127	745548	164	AWG 110/140	891801	127
2970/200-2 SL	037308	116	AH153-AM6T	745623	164	AWG 110/140 E3	892167	81
2970/300-2 SL	037605	116	AH153-AM8T	745708	164	AWG 110/140 E3	892167	99
2970/400-2 SL	037209	116	AH153-B	751822	176	AWG 110/140 E3	892167	127
2970/500-2 SL	037704	116	AH153-CT2	751907	177	AWG 110/140 E5	086641	81
2970/6 E3L	342204	116	AH153-CT2R	751921	177	BH-10T	744947	163
2986/100 FL	873104	117	AH153-CT4	751945	177	BH-6T	744909	163
2986/2 FKL	923243	117	AH153-GM1219	748808	170	BH-8T	744923	163
2986/2 SL	899722	117	AH153-GM1926	748822	170	CT-M	752508	176
2986/200 FKL	923021	117	AH153-GM2632	748846	170	CW100-2	752942	182
2986/200 FL	873128	117	AH153-GM3240	748860	170	CW100-3	753000	182
2986/3 E3L	342228	117	AH153-GM4047	748884	170	CW100-3PVC	753383	182
2986/3 E5L	728923	117	AH153-M	752263	177	CW100-4	753062	182
2986/3 FKL	906826	117	AH153-MR	752287	177	CW100-4PVC	753444	182
2986/3 SL	193158	117	AH153-YM127	746644	165	CW100-6	753123	182
2986/3 SO	193141	117	AH-38	744527	159	CW30-3	752966	182
2986/300 FKL	923045	117	AH38-AM10T	745807	164	CW30-3PVC	753345	182
2986/300 FL	873142	117	AH38-AM127	745562	164	CW30-4	753024	182
2986/400 FKL	923069	117	AH38-AM6T	745647	164	CW30-6	753086	182
2986/400 FL	873166	117	AH38-AM8T	745722	164	CW50-3	752980	182
2986/500 FKL	923083	117	AH38-B	751846	176	CW50-4	753048	182
2986/500 FL	873180	117	AH38-CT2	751969	177	CW50-4PVC	753420	182
2986/6 E5L	728954	117	AH38-CT2R	751983	177	CW50-6	753109	182
2986/6 FKL	923281	117	AH38-CT4	752003	177	CWG-23	753666	183
2986/6 FL	032204	117	AH38-GM1219	748921	170	CWG-4	753680	183
2986/6 SL	032259	117	AH38-GM1926	748945	170	CWG-6	753703	183
2986/600 FKL	923106	117	AH38-GM2632	748969	170	CWT-23	753925	184
2986/600 FL	193134	117	AH38-GM3240	748983	170	CWT-46	753949	184
2986-1.75/2 SL	043965	118	AH38-GM4757	749027	170	DAM 6X10	117666	139
2986-1.75/2 SO	043958	118	AH38-JM1825	749287	171	DAM 6X5	158126	139
2986-1.75/6 SL	043989	118	AH38-JM1825R	749461	171	DB 10	200504	134
2987/3 SL	193172	121	AH38-JM2229	749300	171	DB 10 E3	769803	134
2987/6 SL	193189	121	AH38-JM2229R	749485	171	DB 10 F	200559	134
2988/6 FL	045013	119	AH38-JM2933	749324	171	DBG 10	200603	134
2991/1 FL	193509	120	AH38-M	752300	177	DBG 12	345502	135
2991/2 FL	193608	120	AH38-MR	752324	177	DBG 12 E3	769827	135
2991/200 FL	193400	120	AH38-YM127	746668	165	DBT 40	197200	134
2991/3 FL	193202	120	AH-814	744541	159	DBT 40 E3	769841	134
2991/300 FL	193806	120	AH814-AM10T	745821	164	DBT 40 F	197255	134
2991/400 FL	193707	120	AH814-AM127	745586	164	DBT 70 E3	191949	134
2991/500 FL	193905	120	AH814-AM6T	745661	164	DBT 70 F	191932	134
2991/6 FL	193301	120	AH814-AM8T	745746	164	DBT 70 S	188581	134
2991/600 FL	194001	120	AH814-B	751860	176	DK 50	347506	70
2991/700 FL	194100	120	AH814-CT2	752027	177	DT 50.200 DV	116072	220
2991/800 FL	194209	120	AH814-CT2R	752041	177	DT 50.300 DV	088454	220
2991/900 FL	194308	120	AH814-CT4	752065	177	DTH-8T	789108	168
2992/6 E5L	046232	119	AH814-GM1219	749041	170	ECA-1520	751761	176
2994/3 FL	194353	121	AH814-GM1926	749065	170	ECL-1011	751648	175
2996Z/3 E3L	078639	120	AH814-GM2632	749089	170	ECL-1214	751662	175
2996Z/3 FL	960675	120	AH814-GM3240	749102	170	ECL-1519	751686	175
2996Z/4500 E3L	078646	120	AH814-GM4047	749126	170	ECL-2024	751709	175
2996Z/4500 FL	003594	120	AH814-GM4757	749140	170	ECL-2532	751723	175
2996Z/6 E3L	078653	120	AH814-JM1825	749348	171	ECL-4555	751587	175
2996Z/6 FL	960699	120	AH814-JM1825R	749508	171	ECL-67	751600	175
2997Z/3 FL	173662	119	AH814-JM2229	749362	171	ECL-89	751624	175
2997Z/6 FL	173655	119	AH814-JM2229R	749522	171	ECM-1214	751501	175
A100	757381	187	AH814-JM2933	749386	171	ECM-1519	751525	175
AH-1420	744565	159	AH814-JM2933R	749546	171	ECM-2024	751549	175
AH1420-AM10T	745845	164	AH814-M	752348	177	ECM-2532	751563	175
AH1420-AM127	745609	164	AH814-MR	752362	177	ECM-4555	751426	175
AH1420-AM8T	745760	164	AH814-YM127	746682	165	ECM-89	751464	175
AH1420-B	751884	176	AHB-1420	746248	165	ECS-1011	751327	175
AH1420-CT2	752089	177	AHB-153	746187	165	ECS-1214	751341	175
AH1420-CT2R	752102	177	AHB-38	746200	165	ECS-1519	751365	175
AH1420-CT4	752126	177	AHB-814	746224	165	ECS-2024	751389	175
AH1420-GM1219	749164	170	AM-10T	745449	164	ECS-2532	751402	175
AH1420-GM1926	749188	170	AM-127	745388	164	ECS-4555	751266	175
AH1420-GM2632	749201	170	AM-6T	745401	164	ECS-67	751280	175
AH1420-GM3240	749225	170	AM-8T	745425	164	ECS-89	751303	175
AH1420-GM4047	749249	170	AV-155	744589	159	EH-1420	744725	160
AH1420-JM1825	749409	171	AV155-AM10T	746323	165	EH1420-GM1219	750221	171
AH1420-JM1825R	749560	171	AV155-AM127	746262	165	EH1420-GM1926	750245	171
AH1420-JM2229	749423	171	AV155-AM6T	746286	165	EH1420-GM2632	750269	171
AH1420-JM2229R	749584	171	AV155-AM8T	746309	165	EH1420-GM3240	750283	171
AH1420-JM2933	749447	171	AV155-M	752423	178	EH1420-GM4047	750306	171
AH1420-JM2933R	749607	171	AV-57	744602	159	EH1420-GM4757	750320	171
AH1420-M	752386	177	AV57-AM10T	746408	165	EH1420-JM1825	750467	172
AH1420-MR	752409	177	AV57-M	752461	178	EH1420-JM2933	750504	172



Modell-Nr	EAN-Code	Seite	Modell-Nr	EAN-Code	Seite	Modell-Nr	EAN-Code	Seite
EH1420-P15	755769	172	FLM 10X25 F	206902	130	GAG8-2/5	933341	149
EH1420-P22	755783	172	FLM 10X25 F	206902	383	GAG8-2/5 EXP	077915	149
EH1420-P28	755806	172	FLM 10X25 F	206902	82	GAG8-2/8	933365	149
EH1420-RCC13	751044	172	FLM 10X25 F	206902	130	GAG8-3/1	933402	150
EH1420-RCC15	751068	172	FLM 10X25 F	206902	383	GAG8-3/10	933501	150
EH-1420S	744787	160	FLM 10X25 F	206902	82	GAG8-3/2	933426	150
EH-38	744688	160	FLM 10X25 F	206902	130	GAG8-3/3	933440	150
EH38-GM1219	749980	171	FLM 10X25 F	206902	383	GAG8-3/4	933464	150
EH38-GM1926	750009	171	FLM 12X30 F	207008	130	GAG8-3/5	933488	150
EH38-GM2632	750023	171	FLM 6X12	206209	130	GAH-1/1	918102	150
EH38-GM3240	750047	171	FLM 6X12 E3	343805	130	GAH-1/10	918195	150
EH38-GM4047	750061	171	FLM 6X12 E5	729104	130	GAH-1/2	918119	150
EH38-GM4757	750085	171	FLM 6X12 F	206407	130	GAH-1/3	918126	150
EH38-JM1825	750344	172	FLM 6X16 F	206506	130	GAH-1/4	918133	150
EH38-JM2229	750368	172	FLM 6X20 E4	101825	213	GAH-1/5	918140	150
EH38-P22	755660	172	FLM 6X20 E4	101825	242	GAH-2/1	918201	150
EH38-P28	755684	172	FLM 6X20 FG	057931	213	GAH-2/10	918294	150
EH38-RCC13	750962	172	FLM 6X20 FG	057931	242	GAH-2/2	918218	150
EH38-RCC15	750986	172	FLM 6X20 G	057948	213	GAH-2/3	918225	150
EH-38S	744749	160	FLM 6X20 G	057948	242	GAH-2/4	918232	150
EH-814	744701	160	FLM 8X13 F	206605	130	GAH-2/5	918249	150
EH814-GM1219	750108	171	FLM 8X16 E3	343843	130	GAH-2/8	918270	150
EH814-GM1926	750122	171	FLM 8X16 F	206704	130	GAH-3/1	918300	151
EH814-GM2632	750146	171	FLM 8X16 F	206704	214	GAH-3/10	918393	151
EH814-GM3240	750160	171	FLM 8X16 F	206704	243	GAH-3/2	918317	151
EH814-GM4047	750184	171	FLM 8X16 F	206704	383	GAH-3/3	918324	151
EH814-GM4757	750207	171	FLM 8X16 F	206704	130	GAH-3/4	918331	151
EH814-JM1825	750405	172	FLM 8X16 F	206704	214	GAH-3/5	918348	151
EH814-JM2229	750429	172	FLM 8X16 F	206704	243	GAHK	869381	154
EH814-JM2933	750443	172	FLM 8X16 F	206704	383	GAJS-EASY	869107	153
EH814-P15	755707	172	FLM 8X25 F	206803	130	GAK-1/1	865086	145
EH814-P22	755721	172	FLM 8X25 F	206803	378	GAK-1/10	867509	145
EH814-P28	755745	172	FLM 8X25 F	206803	383	GAK-1/2	867400	145
EH814-RCC13	751006	172	FLM 8X25 F	206803	130	GAK-1/3	865093	145
EH814-RCC15	751020	172	FLM 8X25 F	206803	378	GAK-1/4	867431	145
EH-814S	744763	160	FLM 8X25 F	206803	383	GAK-1/5	867462	145
FC-10T	745081	162	FLM 8X25 F	206803	130	GAK-2/1	840700	145
FC-11	745005	162	FLM 8X25 F	206803	378	GAK-2/1 EXP	077922	145
FC-12T	745104	162	FLM 8X25 F	206803	383	GAK-2/10	867806	145
FC-13	745029	162	FLMU 6X20 F	064779	131	GAK-2/2	867608	145
FC-6T	745043	162	FM-313T	745265	170	GAK-2/2 EXP	066988	145
FC-7	744961	162	FM-320T	745289	170	GAK-2/3	840748	145
FC-8T	745067	162	GAADT-M6	869206	152	GAK-2/3 EXP	066995	145
FC-9	744985	162	GAADT-M8	869220	152	GAK-2/4	867622	145
FH-107	744664	159	GADDS-1	868704	153	GAK-2/5	867646	145
FH107-AM10T	746965	166	GADSH-6/20	870004	152	GAK-2/5 EXP	077939	145
FH107-AM127	746903	166	GADSH-6/45	870042	152	GAK-2/8	867707	145
FH107-AM6T	746927	166	GADSH-8/45	870066	152	GAK-3/1	867905	146
FH107-AM8T	746941	166	GADSZ	869404	152	GAK-3/1 E4	868506	146
FH107-BM10	747047	167	GAFK	869350	154	GAK-3/10	868001	146
FH107-BM4	746989	167	GAG-1/1	865048	148	GAK-3/10 E4	868605	146
FH107-BM6	747009	167	GAG-1/10	866809	148	GAK-3/2	867929	146
FH107-BM8	747023	167	GAG-1/2	866700	148	GAK-3/2 E4	868520	146
FH107-GM1219	750702	173	GAG-1/3	865055	148	GAK-3/3	867943	146
FH107-GM1926	750726	173	GAG-1/4	866731	148	GAK-3/3 E4	868544	146
FH107-GM2632	750740	173	GAG-1/5	866762	148	GAK-3/4	867967	146
FH107-GM4047	750788	173	GAG-2/1	865062	148	GAK-3/4 E4	868568	146
FH107-GM4757	750801	173	GAG-2/1 EXP	077878	148	GAK-3/5	867981	146
FH107-JM1825	750825	174	GAG-2/10	867103	148	GAK-3/5 E4	868582	146
FH107-JM2229	750849	174	GAG-2/2	866908	148	GAK-4/1	868100	146
FH107-JM2933	750863	174	GAG-2/2 EXP	065783	148	GAK-4/10	868209	146
FH-65	744640	159	GAG-2/3	865079	148	GAK-4/2	868124	146
FH65-GM1926	750542	173	GAG-2/3 EXP	070497	148	GAK-4/3	868148	146
FH65-GM2632	750566	173	GAG-2/4	866922	148	GAK-4/4	868162	146
FH65-GM3240	750580	173	GAG-2/5	866946	148	GAK-4/5	868186	146
FH65-GM4047	750603	173	GAG-2/5 EXP	068517	148	GAK-5/1	868308	146
FH65-GM4757	750627	173	GAG-2/8	867004	148	GAK-5/10	868407	146
FH65-JM1825	750641	174	GAG-3/1	867202	149	GAK-5/2	868322	146
FH65-JM2229	750665	174	GAG-3/10	867301	149	GAK-5/3	868346	146
FH65-JM2933	750689	174	GAG-3/2	867226	149	GAK-5/4	868360	146
FK 6X10 E4	729357	133	GAG-3/3	867240	149	GAK-5/5	868384	146
FK 6X12	207053	133	GAG-3/4	867264	149	GAL-2/1	934409	151
FLDM 6X45	207060	131	GAG-3/5	867288	149	GAL-2/10	934522	151
FLDM 6X45 E3	343829	131	GAG8-2/1	933266	149	GAL-2/2	934423	151
FLDM 6X60 V	064748	131	GAG8-2/1 EXP	077885	149	GAL-2/3	934447	151
FLDM 8X45 E3	343867	131	GAG8-2/10	933389	149	GAL-2/4	934461	151
FLM 10X25 E3	343881	82	GAG8-2/2	933280	149	GAL-2/5	934485	151
FLM 10X25 E3	343881	130	GAG8-2/2 EXP	077892	149	GAL-2/8	934508	151
FLM 10X25 E3	343881	82	GAG8-2/3	933303	149	GAQ-1/1	865000	147
FLM 10X25 E3	343881	130	GAG8-2/3 EXP	073290	149	GAQ-1/10	866106	147
FLM 10X25 F	206902	82	GAG8-2/4	933327	149	GAQ-1/2	866007	147

TYPENVERZEICHNIS

Modell-Nr	EAN-Code	Seite	Modell-Nr	EAN-Code	Seite	Modell-Nr	EAN-Code	Seite
GAQ-1/3	865017	147	GR 40.040	909209	221	GRHB 30/150 F	895168	208
GAQ-1/4	866038	147	GR 40.040 E3	343713	221	GRHB 30/150 F	895168	238
GAQ-1/5	866069	147	GR 40.040 F	909223	221	GRHKM 6X15 E3	012428	199
GAQ-2/1	865024	147	GR 60.060 E3	968442	222	GRHKM 6X15 E3	012428	228
GAQ-2/1 EXP	077946	147	GR 60.100 E3	343720	222	GRHKM 6X15 F	012435	199
GAQ-2/10	866403	147	GR 60.150 E3	343737	222	GRHKM 6X15 F	012435	228
GAQ-2/2	866205	147	GR 60.200 E3	343744	222	GRHKM 6X15 V	012442	199
GAQ-2/2 EXP	077380	147	GR 60.300 E3	343738	222	GRHKM 6X15 V	012442	228
GAQ-2/3	865031	147	GR 60.400 E3	343782	222	GRHLG 6 E3	194698	220
GAQ-2/3 EXP	073627	147	GRAB 10 F	280780	234	GRHLG 6 V	100989	220
GAQ-2/4	866229	147	GRAB 10 V	000050	234	GRHS 30/1000 F	909605	209
GAQ-2/5	866243	147	GRBA 40 E2	948390	211	GRHS 30/1000 F	909605	238
GAQ-2/5 EXP	077953	147	GRBA 40 E2	948390	241	GRHS 30/150 F	909421	209
GAQ-2/8	866304	147	GRBP 6 E3	936960	203	GRHS 30/150 F	909421	238
GAQ-3/1	866502	147	GRBP 6 E3	936960	231	GRHS 30/200 F	909445	209
GAQ-3/10	866601	147	GRBP 6 E3	936960	203	GRHS 30/200 F	909445	238
GAQ-3/2	866526	147	GRBP 6 E3	936960	231	GRHS 30/300 F	909469	209
GAQ-3/3	866540	147	GRBP 6 E5	127726	203	GRHS 30/300 F	909469	238
GAQ-3/4	866564	147	GRBP 6 E5	127726	231	GRHS 30/400 F	909483	209
GAQ-3/5	866588	147	GRBP 6 E5	127726	203	GRHS 30/400 F	909483	238
GASSZ	869503	152	GRBP 6 E5	127726	231	GRHS 30/500 F	909506	209
GASUM2	869800	153	GRBP 6 F	966257	203	GRHS 30/500 F	909506	238
GASUM3	869909	153	GRBP 6 F	966257	231	GRHS 30/600 F	909520	209
GASUSZ	869602	153	GRBP 6 F	966257	203	GRHS 30/600 F	909520	238
GASWZ	869008	150	GRBP 6 F	966257	231	GRHS 30/700 F	909544	209
GAT-1/1 EXP	077960	151	GRBP 6 S	936953	203	GRHS 30/700 F	909544	238
GAT-1/2 EXP	067015	151	GRBP 6 S	936953	231	GRHS 30/800 F	909568	209
GAT-1/3 EXP	071845	151	GRBP 6 S	936953	203	GRHS 30/800 F	909568	238
GAT-1/5 EXP	077977	151	GRBP 6 S	936953	231	GRHS 30/900 F	909582	209
GAT-2/1 EXP	067022	151	GRC 60.060	280124	225	GRHS 30/900 F	909582	238
GAT-2/2 EXP	065790	151	GRC 60.060 E3	846801	225	GRHW 30/40	939367	237
GAT-2/3 EXP	065813	151	GRC 60.100	280131	226	GRHW 30/40 E3	939374	237
GAT-2/5 EXP	077984	151	GRC 60.100 E3	846818	226	GRHW 30/60	939381	237
GATRAP-3	869305	153	GRC 60.200	280148	226	GRHW 30/60 E3	939398	237
GATWISTER	869152	153	GRC 60.200 E3	846825	226	GRK 25	280902	209
GAWS	869701	152	GRC 60.300	280155	226	GRK 25	280902	240
GH-1018	751808	175	GRC 60.300 E3	846832	226	GRKB 10	280704	206
GH-310	751785	175	GRC 60.400	280162	226	GRKB 10	280704	234
GM 5030 M10 F	967018	122	GRC 60.400 E3	846849	226	GRKB 10 F	280759	206
GM 5030 M12 F	967025	122	GRC 60.500	280179	226	GRKB 10 F	280759	234
GM 5030 M8 F	967001	122	GRC 60.500 E3	846856	226	GRKH 153 F	000098	210
GM-1219	747962	169	GRCI 50.050 F	909261	227	GRKH 153 F	000098	240
GM1219-GM3240	748440	174	GRCI 50.100 F	909285	227	GRKH 187 F	000111	210
GM1219-GM4757	748488	174	GRCI 50.200 F	909308	227	GRKH 187 F	000111	240
GM-1926	747986	169	GRCI 50.300 F	909322	227	GRKHV 173 E3	166374	210
GM1926-GM1926	748501	174	GRD 100 E3	801251	243	GRKHV 173 E3	166374	240
GM1926-GM2632	748525	174	GRD 100 F	929788	243	GRKHV 173 F	201501	210
GM1926-GM3240	748549	174	GRD 100 S	909360	243	GRKHV 173 F	201501	240
GM1926-GM4757	748587	174	GRD 100/7.5° E3	948123	243	GRKHV 173 S	166381	210
GM2632-GM4047	748648	174	GRD 150 E3	801220	243	GRKHV 173 S	166381	240
GM-3240	748020	169	GRD 150 S	909384	243	GRKV 132 F	000081	210
GM3240-GM4757	748723	174	GRD 150/7.5° E3	948130	243	GRKV 132 F	000081	240
GM-4047	748044	169	GRD 200 E3	801305	243	GRKV 166 F	000074	210
GM-4757	748068	169	GRD 200 F	938513	243	GRKV 166 F	000074	240
GM4757-GM4757	748785	174	GRD 200 S	909407	243	GRL 60.090	280803	226
GMZ M10 F	947423	55	GRD 200/7.5° E3	948147	243	GRL 60.090 F	280858	226
GMZ M10 F	947423	121	GRD 300 E3	801374	243	GRMB 50	864904	205
GMZ M10 F	947423	55	GRD 300/7.5° E3	059591	243	GRMB 50	864904	233
GMZ M10 F	947423	121	GRD 40 E3	945191	243	GRMB 50 E3	912018	205
GMZ M12 F	947430	121	GRD 40 F	059492	243	GRMB 50 E3	912018	233
GMZ M6 F	947409	121	GRD 40 S	059515	243	GRS 30.065 E3	078882	221
GMZ M8 F	947416	121	GRD 40/7.5° E3	948109	243	GRS 60.060 E3	801152	223
GMZF M10-18 E5	066414	122	GRD 40/7.5° F	059522	243	GRS 60.100 E3	801169	223
GMZF M10-18 F	055661	56	GRD 40/7.5° S	059539	243	GRS 60.150 E3	801176	223
GMZF M10-18 F	055661	122	GRD 400 E3	059546	243	GRS 60.200 E3	801183	223
GMZF M10-18 F	055661	56	GRD 400/7.5° E3	059614	243	GRS 60.300 E3	903528	223
GMZF M10-18 F	055661	122	GRD 60 E3	801206	243	GRS 60.400 E3	903542	223
GMZF M10-22 E5	066421	122	GRD 60 S	909346	243	GRS 60.500 E3	903566	223
GMZF M10-22 F	055517	122	GRD 60/7.5° E3	948116	243	GRS 60.600 E3	903580	223
GMZF M12-18 E5	069828	122	GRDHL 30 E3	092857	214	GRSH 30 F	895199	209
GMZF M12-18 F	055678	122	GRDHL 30 E3	092857	244	GRSH 30 F	895199	238
GMZF M12-22 E5	069835	122	GRDHL 30 F	075676	214	GRSM 6 E3	343799	213
GMZF M12-22 F	055524	122	GRDHL 30 F	075676	244	GRSM 6 E3	343799	242
GMZF M6-18 E5	069842	122	GRDHL 30 S	126996	214	GRSM 6 F	940554	213
GMZF M6-18 F	055647	122	GRDHL 30 S	126996	244	GRSM 6 F	940554	242
GMZF M6-22 E5	069859	122	GRGV 50	940561	199	GRSM 6 V	280506	213
GMZF M6-22 F	055487	122	GRGV 50	940561	228	GRSM 6 V	280506	242
GMZF M8-18 E5	069866	122	GRGV 50 E3	940578	199	GRTB 6 E3	856008	201
GMZF M8-18 F	055654	122	GRGV 50 E3	940578	228	GRTB 6 E3	856008	230
GMZF M8-22 E5	069873	122	GRGV 50 F	940585	199	GRTB 6 F	174799	201
GMZF M8-22 F	055494	122	GRGV 50 F	940585	228	GRTB 6 F	174799	230



Modell-Nr	EAN-Code	Seite	Modell-Nr	EAN-Code	Seite	Modell-Nr	EAN-Code	Seite
GRTB 6 S	174782	201	GTTKS 500 S	967568	239	HK 510/50 E5	124022	81
GRTB 6 S	174782	230	GTTKS 600 S	967575	239	HK 510/50 E5	124022	115
GRTS 30/3 F	895182	208	GTWAB 50 E3	058976	203	HK 510/50 E5	124022	69
GRTS 30/3 F	895182	238	GTWAB 50 E4	018642	203	HK 510/50 E5	124022	81
GRV 6	280209	199	GTWAB 50 FG	058983	203	HK 510/50 E5	124022	115
GRV 6	280209	228	GTWAB 50 S	058990	203	HK 510/50 F	945504	69
GRV 6 E3	802104	199	HDS 45.30 E3	165445	75	HK 510/50 F	945504	81
GRV 6 E3	802104	228	HDS 45.30 E5	165438	75	HK 510/50 F	945504	91
GRV 6 E5	127733	199	HDS 45.30 F	165421	75	HK 510/50 F	945504	97
GRV 6 F	280186	199	HDS 50.50 E3	951833	87	HK 510/50 F	945504	115
GRV 6 F	280186	228	HDS 50.50 F	931705	87	HK 510/50 F	945504	69
GRV M6X20 V	100996	220	HDS 60.40 E3	931743	95	HK 510/50 F	945504	81
GRVC 14	280308	202	HDS 60.40 F	931729	95	HK 510/50 F	945504	91
GRVC 14	280308	230	HDF 50/1000	173600	70	HK 510/50 F	945504	97
GRVC 14 E3	841509	202	HDF 50/1000 E3	328062	70	HK 510/50 F	945504	115
GRVC 14 E3	841509	230	HDF 50/1100	173709	70	HK 510/80 F	945535	69
GRVC 14 E5	141876	202	HDF 50/1200	173808	70	HK 510/80 F	945535	81
GRVC 14 E5	141876	230	HDF 50/1300	173907	70	HK 510/80 F	945535	91
GRVC 14 F	280339	202	HDF 50/1400	174003	70	HK 510/80 F	945535	97
GRVC 14 F	280339	230	HDF 50/1500	174102	70	HK 510/80 F	945535	115
GRVS 4	280353	228	HDF 50/200	172702	70	HK 510/80 F	945535	69
GRVS 4 E3	781201	228	HDF 50/200 E3	327706	70	HK 510/80 F	945535	81
GRVS 5	280377	228	HDF 50/200 E5	727810	70	HK 510/80 F	945535	91
GRVS 5 E3	340118	228	HDF 50/250	172801	70	HK 510/80 F	945535	97
GRWB 10	280605	202	HDF 50/300	172900	70	HK 510/80 F	945535	115
GRWB 10	280605	231	HDF 50/300 E3	327805	70	HK 512/30 F	124251	115
GRWB 10 E3	802005	202	HDF 50/300 E5	727827	70	HK 512/50 F	124350	115
GRWB 10 E3	802005	231	HDF 50/400	173006	70	HK 512/80 F	945528	115
GRWB 10 F	280650	202	HDF 50/400 E3	327904	70	HK 610/30	124602	115
GRWB 10 F	280650	231	HDF 50/400 E5	727834	70	HK 610/30 F	945177	56
GRWGK 10 E3	931057	204	HDF 50/500	173105	70	HK 610/30 F	945177	115
GRWGK 10 E3	931057	232	HDF 50/500 E3	328000	70	HK 610/30 F	945177	56
GRWGK 10 S	280797	204	HDF 50/500 E5	727841	70	HK 610/30 F	945177	115
GRWGK 10 S	280797	232	HDF 50/600	173204	70	HK 610/40	124701	115
GSF 0406	119608	133	HDF 50/600 E3	328024	70	HK 610/50	124800	115
GSF 0406	119608	448	HDF 50/600 E5	727858	70	HK 610/50 F	945184	56
GSM 406	118601	116	HDF 50/700	173303	70	HK 610/50 F	945184	115
GSM 406 E3	119325	116	HDF 50/700 E3	328031	70	HK 610/50 F	945184	56
GSM 408	118700	116	HDF 50/800	173402	70	HK 610/50 F	945184	115
GSM 408 E3	119349	116	HDF 50/800 E3	328048	70	HK 610/80	945498	115
GSM 410	118809	116	HDF 50/900	173501	70	HK 610/80 F	945481	56
GSM 410 E3	119363	116	HDF 50/900 E3	328055	70	HK 610/80 F	945481	115
GTAB 8 E3	136629	206	HI 80/1000	179206	102	HK 610/80 F	945481	56
GTAB 8 E3	136629	235	HI 80/1100	179305	102	HK 610/80 F	945481	115
GTAB 8 E4	136636	206	HI 80/1200	179404	102	HK 612/30	124909	115
GTAB 8 E4	136636	235	HI 80/1300	179503	102	HK 612/30 F	945474	69
GTAB 8 FG	136643	206	HI 80/1400	179602	102	HK 612/30 F	945474	81
GTAB 8 FG	136643	235	HI 80/1500	179701	102	HK 612/30 F	945474	91
GTAB 8 S	057924	206	HI 80/1600	179800	102	HK 612/30 F	945474	108
GTAB 8 S	057924	235	HI 80/1700	179909	102	HK 612/30 F	945474	115
GTCB 50/100 E3	136650	206	HI 80/1800	180004	102	HK 612/30 F	945474	69
GTCB 50/100 E3	136650	235	HI 80/1900	180103	102	HK 612/30 F	945474	81
GTCB 50/100 FG	136667	206	HI 80/200	178407	102	HK 612/30 F	945474	91
GTCB 50/100 FG	136667	235	HI 80/2000	180202	102	HK 612/30 F	945474	108
GTCB 50/100 S	136674	206	HI 80/300	178506	102	HK 612/30 F	945474	115
GTCB 50/100 S	136674	235	HI 80/400	178605	102	HK 612/40 F	124954	69
GTEKM 6X25	058068	212	HI 80/500	178704	102	HK 612/40 F	124954	81
GTEKM 6X25	058068	242	HI 80/600	178803	102	HK 612/40 F	124954	91
GTKA 50 E3	116720	211	HI 80/700	178902	102	HK 612/40 F	124954	108
GTKA 50 E3	116720	241	HI 80/800	179008	102	HK 612/40 F	124954	115
GTKA 50 E4	136858	211	HI 80/900	179107	102	HK 612/40 F	124954	69
GTKA 50 E4	136858	241	HK 510/30	123803	115	HK 612/40 F	124954	81
GTKA 50 FG	136865	211	HK 510/30 E5	123827	69	HK 612/40 F	124954	91
GTKA 50 FG	136865	241	HK 510/30 E5	123827	81	HK 612/40 F	124954	108
GTKA 50 S	967483	211	HK 510/30 E5	123827	115	HK 612/40 F	124954	115
GTKA 50 S	967483	241	HK 510/30 E5	123827	69	HK 612/50	125005	115
GTMB 65 E3	058181	205	HK 510/30 E5	123827	81	HK 612/50 F	945467	69
GTMB 65 E4	079445	205	HK 510/30 E5	123827	115	HK 612/50 F	945467	81
GTMB 65 FG	058198	205	HK 510/30 F	945511	69	HK 612/50 F	945467	91
GTMB 65 S	058211	205	HK 510/30 F	945511	81	HK 612/50 F	945467	108
GTTKS 100 E4	058587	239	HK 510/30 F	945511	91	HK 612/50 F	945467	115
GTTKS 100 FG	058594	239	HK 510/30 F	945511	97	HK 612/50 F	945467	69
GTTKS 100 S	058624	239	HK 510/30 F	945511	115	HK 612/50 F	945467	81
GTTKS 150 E4	058631	239	HK 510/30 F	945511	69	HK 612/50 F	945467	91
GTTKS 150 S	967537	239	HK 510/30 F	945511	81	HK 612/50 F	945467	108
GTTKS 200 E4	058648	239	HK 510/30 F	945511	91	HK 612/50 F	945467	115
GTTKS 200 FG	058655	239	HK 510/30 F	945511	97	HK 612/80	125050	115
GTTKS 200 S	967544	239	HK 510/30 F	945511	115	HK 612/80 F	945450	69
GTTKS 300 FG	058662	239	HK 510/40	123902	115	HK 612/80 F	945450	81
GTTKS 300 S	967551	239	HK 510/50	124008	115	HK 612/80 F	945450	91
GTTKS 400 S	058679	239	HK 510/50 E5	124022	69	HK 612/80 F	945450	108

TYPENVERZEICHNIS

Modell-Nr	EAN-Code	Seite	Modell-Nr	EAN-Code	Seite	Modell-Nr	EAN-Code	Seite
HK 612/80 F	945450	115	HSKS 20	196449	68	HU 6040/1000 E3	891917	94
HK 612/80 F	945450	69	HSKS 20	196449	80	HU 6040/1100	891559	94
HK 612/80 F	945450	81	HSKS 20	196449	91	HU 6040/1100 E3	891924	94
HK 612/80 F	945450	91	HSKS 20	196449	108	HU 6040/1200	891566	94
HK 612/80 F	945450	108	HSKS 20	196449	123	HU 6040/1200 E3	891931	94
HK 612/80 F	945450	115	HSKS 25	196456	55	HU 6040/1500	891573	94
HMZ M10/30 F	176779	123	HSKS 25	196456	68	HU 6040/1500 E3	891948	94
HMZ M10/60 F	176762	123	HSKS 25	196456	80	HU 6040/200	891450	94
HMZ M10/80 F	176755	123	HSKS 25	196456	91	HU 6040/200 E3	891825	94
HMZ M12/30 F	176748	123	HSKS 25	196456	108	HU 6040/2000	891580	94
HMZ M12/60 F	176731	123	HSKS 25	196456	123	HU 6040/2000 E3	891955	94
HMZ M12/80 F	176724	123	HSKS 30	196463	55	HU 6040/250	891467	94
HSK 10	195800	68	HSKS 30	196463	68	HU 6040/250 E3	891832	94
HSK 10	195800	80	HSKS 30	196463	80	HU 6040/300	891474	94
HSK 10	195800	91	HSKS 30	196463	91	HU 6040/300 E3	891849	94
HSK 10	195800	97	HSKS 30	196463	108	HU 6040/400	891481	94
HSK 10	195800	123	HSKS 30	196463	123	HU 6040/400 E3	891856	94
HSK 10 E3	768509	68	HSKS 35	196470	55	HU 6040/500	891498	94
HSK 10 E3	768509	80	HSKS 35	196470	68	HU 6040/500 E3	891863	94
HSK 10 E3	768509	123	HSKS 35	196470	80	HU 6040/600	891504	94
HSK 15	195909	68	HSKS 35	196470	91	HU 6040/600 E3	891870	94
HSK 15	195909	80	HSKS 35	196470	108	HU 6040/700	891511	94
HSK 15	195909	91	HSKS 35	196470	123	HU 6040/700 E3	891887	94
HSK 15	195909	97	HSKS 40	196487	55	HU 6040/800	891528	94
HSK 15	195909	123	HSKS 40	196487	68	HU 6040/800 E3	891894	94
HSK 15 E3	768608	68	HSKS 40	196487	80	HU 6040/900	891535	94
HSK 15 E3	768608	80	HSKS 40	196487	91	HU 6040/900 E3	891900	94
HSK 15 E3	768608	123	HSKS 40	196487	108	HUF 50/1000	169603	60
HSK 20	196104	68	HSKS 40	196487	123	HUF 50/1000 E3	872466	60
HSK 20	196104	80	HSW 10	196500	126	HUF 50/1100	169702	60
HSK 20	196104	91	HU 4530/1000 E3L	165032	74	HUF 50/1200	169801	60
HSK 20	196104	97	HU 4530/1000 FL	164943	74	HUF 50/200	168705	60
HSK 20	196104	123	HU 4530/1100 FL	164936	74	HUF 50/200 E3	327300	60
HSK 20 E3	768707	68	HU 4530/1200 FL	164929	74	HUF 50/200 E5	727506	60
HSK 20 E3	768707	80	HU 4530/200 E3L	165049	74	HUF 50/250	168804	60
HSK 20 E3	768707	123	HU 4530/200 E5L	165094	74	HUF 50/300	168903	60
HSK 25	196203	68	HU 4530/200 FL	164820	74	HUF 50/300 E3	327409	60
HSK 25	196203	80	HU 4530/250 FL	164837	74	HUF 50/300 E5	727605	60
HSK 25	196203	91	HU 4530/300 E3L	165025	74	HUF 50/400	169009	60
HSK 25	196203	97	HU 4530/300 E5L	165087	74	HUF 50/400 E3	327508	60
HSK 25	196203	123	HU 4530/300 FL	164844	74	HUF 50/400 E5	727704	60
HSK 25 E3	768806	68	HU 4530/400 E3L	165018	74	HUF 50/500	169108	60
HSK 25 E3	768806	80	HU 4530/400 E5L	165070	74	HUF 50/500 E3	327607	60
HSK 25 E3	768806	123	HU 4530/400 FL	164851	74	HUF 50/500 E5	727803	60
HSK 30	196005	68	HU 4530/500 E3L	164998	74	HUF 50/600	169207	60
HSK 30	196005	80	HU 4530/500 E5L	165063	74	HUF 50/600 E3	327621	60
HSK 30	196005	91	HU 4530/500 FL	164868	74	HUF 50/700	169306	60
HSK 30	196005	97	HU 4530/600 E3L	164981	74	HUF 50/700 E3	872404	60
HSK 30	196005	123	HU 4530/600 E5L	165056	74	HUF 50/800	169405	60
HSK 30 E3	768905	68	HU 4530/600 FL	164875	74	HUF 50/800 E3	872428	60
HSK 30 E3	768905	80	HU 4530/700 E3L	164974	74	HUF 50/900	169504	60
HSK 30 E3	768905	123	HU 4530/700 FL	164882	74	HUF 50/900 E3	872442	60
HSK 35	196302	68	HU 4530/800 E3L	164950	74	HW50	752928	183
HSK 35	196302	80	HU 4530/800 FL	164899	74	I 80/1000 FL	181100	105
HSK 35	196302	91	HU 4530/900 E3L	164967	74	I 80/1500 FL	181209	105
HSK 35	196302	97	HU 4530/900 FL	164912	74	I 80/200 FL	180301	105
HSK 35	196302	123	HU 5050/1000	858880	86	I 80/2000 FL	181308	105
HSK 35 E3	769001	68	HU 5050/1000 E3	075591	86	I 80/300 FL	180400	105
HSK 35 E3	769001	80	HU 5050/1100	858903	86	I 80/3000 FL	181407	105
HSK 35 E3	769001	123	HU 5050/1200	858927	86	I 80/3000 FL	181407	403
HSK 40	196401	68	HU 5050/1500	858941	86	I 80/3000 FL	181407	105
HSK 40	196401	80	HU 5050/200	858705	86	I 80/3000 FL	181407	403
HSK 40	196401	91	HU 5050/200 E3	951789	86	I 80/400 FL	180509	105
HSK 40	196401	97	HU 5050/2000	858965	86	I 80/500 FL	180608	105
HSK 40	196401	123	HU 5050/250	858729	86	I 80/600 FL	180707	105
HSK 40 E3	769100	68	HU 5050/250 E3	181315	86	I 80/6000 FL	181506	105
HSK 40 E3	769100	80	HU 5050/300	858743	86	I 80/6000 FL	181506	403
HSK 40 E3	769100	123	HU 5050/300 E3	951796	86	I 80/6000 FL	181506	105
HSKS 10	196425	55	HU 5050/400	858767	86	I 80/6000 FL	181506	403
HSKS 10	196425	68	HU 5050/400 E3	951802	86	I 80/700 FL	180806	105
HSKS 10	196425	80	HU 5050/500	858781	86	I 80/800 FL	180905	105
HSKS 10	196425	91	HU 5050/500 E3	951819	86	I 80/900 FL	181001	105
HSKS 10	196425	108	HU 5050/600	858804	86	JH-15SW	754489	178
HSKS 10	196425	123	HU 5050/600 E3	951826	86	JHX-16S	754403	178
HSKS 15	196432	55	HU 5050/700	858828	86	JHX-38S	754427	178
HSKS 15	196432	68	HU 5050/700 E3	084067	86	JHX-50S	754441	178
HSKS 15	196432	80	HU 5050/800	858842	86	K 50	347605	60
HSKS 15	196432	91	HU 5050/800 E3	075485	86	KA 100-600	347056	48
HSKS 15	196432	108	HU 5050/900	858866	86	KA 100-600	347056	71
HSKS 15	196432	123	HU 5050/900 E3	177059	86	KA 100-600	347056	103
HSKS 20	196449	55	HU 6040/1000	891542	94	KCH 20	196609	127



Modell-Nr	EAN-Code	Seite	Modell-Nr	EAN-Code	Seite	Modell-Nr	EAN-Code	Seite
KCH 20	196609	185	KL 60.603 E5	730247	340	KLBK 60.503 F	572403	345
KCH 30	196708	127	KL 60.603 F	570300	340	KLBK 60.603	290604	345
KCH 30	196708	185	KLA 6	287901	137	KLBK 60.603 E3	342709	345
KCHN	196807	127	KLAB 200	287406	355	KLBK 60.603 F	572502	345
KCHN	196807	185	KLAB 200 E3	900121	355	KLBKDV 200	938605	358
KCHN 4 E3	114474	127	KLAB 200 F	900176	355	KLBKDV 200 E3	938704	358
KCHN 4 E3	114474	185	KLAB 300	287505	355	KLBKDV 200 F	938650	358
KF-3	757220	127	KLAB 300 E3	900138	355	KLBKDV 300	938612	358
KF-3	757220	185	KLAB 300 F	900183	355	KLBKDV 300 E3	938711	358
KF-4	757244	127	KLAB 400	287604	355	KLBKDV 300 F	938667	358
KF-4	757244	185	KLAB 400 E3	900145	355	KLBKDV 400	938629	358
KG-3	757183	127	KLAB 400 F	900190	355	KLBKDV 400 E3	938728	358
KG-3	757183	185	KLAB 500	287703	355	KLBKDV 400 F	938674	358
KG-4	757206	127	KLAB 500 E3	900152	355	KLBKDV 500	938636	358
KG-4	757206	185	KLAB 500 F	900206	355	KLBKDV 500 E3	938735	358
KGS 100.203	903900	353	KLAB 600	287802	355	KLBKDV 500 F	938681	358
KGS 100.203 F	904501	353	KLAB 600 E3	900169	355	KLBKDV 600	938643	358
KGS 100.303	903917	353	KLAB 600 F	900213	355	KLBKDV 600 E3	938742	358
KGS 100.303 F	904525	353	KLAL 60.203	292707	343	KLBKDV 600 F	938698	358
KGS 100.403	903924	353	KLAL 60.203 F	571109	343	KLE 60.203	291205	343
KGS 100.403 F	904549	353	KLAL 60.303	292806	343	KLE 60.203 E5	730506	343
KGS 100.503	903931	353	KLAL 60.303 F	571208	343	KLE 60.203 F	571604	343
KGS 100.503 F	904563	353	KLAL 60.403	292905	343	KLE 60.303	291304	343
KGS 100.603	903948	353	KLAL 60.403 F	571307	343	KLE 60.303 E5	730605	343
KGS 100.603 F	904587	353	KLAL 60.503	293001	343	KLE 60.303 F	571703	343
KGS 60.203	293704	346	KLAL 60.503 F	571406	343	KLE 60.403	291403	343
KGS 60.203 F	574100	346	KLAL 60.603	293100	343	KLE 60.403 E5	730704	343
KGS 60.303	293803	346	KLAL 60.603 F	571505	343	KLE 60.403 F	571802	343
KGS 60.303 F	574209	346	KLAR 60.203	292202	343	KLE 60.503	291502	343
KGS 60.403	293902	346	KLAR 60.203 F	570607	343	KLE 60.503 F	571901	343
KGS 60.403 F	574308	346	KLAR 60.303	292301	343	KLE 60.603	291601	343
KGS 60.503	294008	346	KLAR 60.303 F	570706	343	KLE 60.603 F	572007	343
KGS 60.503 F	574407	346	KLAR 60.403	292400	343	KLEB 300	287208	355
KGS 60.603	294107	346	KLAR 60.403 F	570805	343	KLEB 600	287307	355
KGS 60.603 F	574506	346	KLAR 60.503	292509	343	KLK 100.203	903856	352
KGV 100 F	906789	354	KLAR 60.503 F	570904	343	KLK 100.203 F	904402	352
KGV 100 S	906772	354	KLAR 60.603	292608	343	KLK 100.303	903863	352
KGV 60 E3	341856	346	KLAR 60.603 F	571000	343	KLK 100.303 F	904426	352
KGV 60 E5	730353	346	KLAS 100	295005	354	KLK 100.403	903870	352
KGV 60 F	289943	346	KLAS 60	290109	346	KLK 100.403 F	904440	352
KGV 60 S	289929	346	KLBG 100.203	903757	353	KLK 100.503	903887	352
KH-6W	754540	179	KLBG 100.203 F	904204	353	KLK 100.503 F	904464	352
KI 80	192908	105	KLBG 100.303	903764	353	KLK 100.603	903894	352
KI 80	192908	402	KLBG 100.303 F	904228	353	KLK 100.603 F	904488	352
KIA 80	911882	106	KLBG 100.403	903771	353	KLK 60.203	293209	344
KIDK 80	195008	106	KLBG 100.403 F	904242	353	KLK 60.203 E3	343300	344
KIDP 80	195305	107	KLBG 100.503	903788	353	KLK 60.203 F	573608	344
KIGV 80	193103	107	KLBG 100.503 F	904266	353	KLK 60.303	293308	344
KIGVQ 80	922352	107	KLBG 100.603	903795	353	KLK 60.303 E3	343409	344
KIQ 80	903009	106	KLBG 100.603 F	904280	353	KLK 60.303 F	573707	344
KIQ 80	903009	402	KLBG 60.203	290703	345	KLK 60.403	293407	344
KKAT 300	815708	50	KLBG 60.203 F	572601	345	KLK 60.403 E3	343508	344
KKATS 400 F	081752	54	KLBG 60.303	290802	345	KLK 60.403 F	573806	344
KL 100.203	903658	350	KLBG 60.303 F	572700	345	KLK 60.503	293506	344
KL 100.203 F	904006	350	KLBG 60.403	290901	345	KLK 60.503 E3	343607	344
KL 100.303	903665	350	KLBG 60.403 F	572809	345	KLK 60.503 F	573905	344
KL 100.303 F	904020	350	KLBG 60.503	291007	345	KLK 60.603	293605	344
KL 100.403	903672	350	KLBG 60.503 F	572908	345	KLK 60.603 E3	343706	344
KL 100.403 F	904044	350	KLBG 60.603	291106	345	KLK 60.603 F	574001	344
KL 100.503	903689	350	KLBG 60.603 F	573004	345	KLMUAT 40.100 F	935222	377
KL 100.503 F	904068	350	KLBK 100.203	903702	352	KLMUAT 40.1000 F	935338	377
KL 100.603	903696	350	KLBK 100.203 F	904105	352	KLMUAT 40.150 F	935239	377
KL 100.603 F	904082	350	KLBK 100.303	903719	352	KLMUAT 40.200 F	935246	377
KL 60.203	288007	340	KLBK 100.303 F	904129	352	KLMUAT 40.250 F	935253	377
KL 60.203 E3	340705	340	KLBK 100.403	903726	352	KLMUAT 40.300 F	935260	377
KL 60.203 E5	730001	340	KLBK 100.403 F	904143	352	KLMUAT 40.400 F	935277	377
KL 60.203 F	569908	340	KLBK 100.503	903733	352	KLMUAT 40.500 F	935284	377
KL 60.303	288106	340	KLBK 100.503 F	904167	352	KLMUAT 40.600 F	935291	377
KL 60.303 E3	340804	340	KLBK 100.603	903740	352	KLMUAT 40.700 F	935307	377
KL 60.303 E5	730100	340	KLBK 100.603 F	904181	352	KLMUAT 40.800 F	935314	377
KL 60.303 F	570003	340	KLBK 60.203	290208	345	KLMUAT 40.900 F	935321	377
KL 60.403	288205	340	KLBK 60.203 E3	342303	345	KLMUB 40.100 F	082391	378
KL 60.403 E3	340903	340	KLBK 60.203 F	572106	345	KLMUB 40.1000 F	188680	378
KL 60.403 E5	730209	340	KLBK 60.303	290307	345	KLMUB 40.150 F	082414	378
KL 60.403 F	570102	340	KLBK 60.303 E3	342402	345	KLMUB 40.200 F	072828	378
KL 60.503	288304	340	KLBK 60.303 F	572205	345	KLMUB 40.250 F	188697	378
KL 60.503 E3	341009	340	KLBK 60.403	290406	345	KLMUB 40.300 F	060511	378
KL 60.503 E5	730223	340	KLBK 60.403 E3	342501	345	KLMUB 40.400 F	060528	378
KL 60.503 F	570201	340	KLBK 60.403 F	572304	345	KLMUB 40.500 F	060535	378
KL 60.603	288403	340	KLBK 60.503	290505	345	KLMUB 40.600 F	060542	378
KL 60.603 E3	341108	340	KLBK 60.503 E3	342600	345	KLMUB 40.700 F	080151	378

Modell-Nr	EAN-Code	Seite	Modell-Nr	EAN-Code	Seite	Modell-Nr	EAN-Code	Seite
KSV 100 S	906758	350	KTAM 300	186501	47	KTU 200 E3	328604	71
KSV 60 E3	341757	340	KTAM 300 E3	840342	47	KTU 200 E5	842520	71
KSV 60 E3	341757	393	KTAM 300 E5	728503	47	KTU 250	174508	71
KSV 60 E5	730322	340	KTAM 300 F	968473	47	KTU 300	174607	71
KSV 60 E5	730322	393	KTAM 400	186600	47	KTU 300 E3	328703	71
KSV 60 F	289882	340	KTAM 400 E5	728602	47	KTU 300 E5	842544	71
KSV 60 F	289882	393	KTAM 400 F	968480	47	KTU 350	174706	71
KSV 60 S	289875	340	KTAM 500	186709	47	KTU 400	174805	71
KSV 60 S	289875	393	KTAM 600	186808	47	KTU 400 E3	328802	71
KSV 60/320 E3	059638	341	KTAS 100	917457	51	KTU 400 E5	842568	71
KSV 60/320 E5	059645	341	KTAS 1000	189205	51	KTU 450	174904	71
KSV 60/320 F	059652	341	KTAS 200	188406	51	KTU 500	175000	71
KSV 60/320 S	059669	341	KTAS 200 E3	330515	51	KTU 500 E3	328901	71
KSWAES 400.200 F	947003	51	KTAS 300	188505	51	KTU 550	175109	71
KTA 100	186907	47	KTAS 300 E3	330539	51	KTU 600	175208	71
KTA 100 E3	330003	47	KTAS 400	188604	51	KTU 600 E3	329007	71
KTA 100 E5	842605	47	KTAS 400 E3	330553	51	KTUL 100	169900	61
KTA 1000	188307	48	KTAS 500	188703	51	KTUL 150	170005	61
KTA 1000 E3	770861	48	KTAS 500 E3	330577	51	KTUL 200	170104	61
KTA 150	187003	47	KTAS 600	188802	51	KTUL 250	170203	61
KTA 200	187102	47	KTAS 600 E3	330591	51	KTUL 300	170302	61
KTA 200 E3	330102	47	KTAS 700	188901	51	KTUL 400	170401	61
KTA 200 E5	842629	47	KTAS 800	189007	51	KTUM 100	170425	61
KTA 250	187201	47	KTAS 900	189106	51	KTUM 100 E3	329021	61
KTA 300	187300	47	KTASS 1000	189298	52	KTUM 100 E5	728220	61
KTA 300 E3	330201	47	KTASS 200	189212	52	KTUM 100 F	968497	61
KTA 300 E5	842643	47	KTASS 300	189229	52	KTUM 150	170432	61
KTA 350	187409	47	KTASS 400	189236	52	KTUM 150 F	968503	61
KTA 400	187508	47	KTASS 500	189243	52	KTUM 200	170449	61
KTA 400 E3	330300	47	KTASS 600	189250	52	KTUM 200 E3	329045	61
KTA 400 E5	842667	47	KTASS 700	189267	52	KTUM 200 E5	728244	61
KTA 450	187607	47	KTASS 800	189274	52	KTUM 200 F	968510	61
KTA 500	187706	47	KTASS 900	189281	52	KTUM 250	170456	61
KTA 500 E3	330409	47	KTC 100	859801	40	KTUM 250 F	968527	61
KTA 500 E5	917402	47	KTC 200	859825	40	KTUM 300	170463	61
KTA 550	187805	47	KTC 300	859849	40	KTUM 300 E3	329069	61
KTA 600	187904	47	KTC 400	859863	40	KTUM 300 E5	728268	61
KTA 600 E3	330508	47	KTC 500	859887	40	KTUM 300 F	968534	61
KTA 600 E5	917426	47	KTC 600	859900	40	KTUM 400	170487	61
KTA 700	188000	48	KTCL 100	904808	40	KTUM 400 E3	329083	61
KTA 700 E3	770809	48	KTCL 200	904822	40	KTUM 400 E5	728282	61
KTA 800	188109	48	KTDL 100	170500	62	KTUM 400 F	968541	61
KTA 800 E3	770823	48	KTDL 150	170609	62	KTVW 150 F	086870	48
KTA 900	188208	48	KTDL 200	170708	62	KTVW 200 F	086887	48
KTA 900 E3	770847	48	KTDL 250	170807	62	KTVW 250 F	086894	48
KTAC 100 S	192144	46	KTDL 300	170906	62	KTVW 300 F	086917	48
KTAC 100 S	192144	211	KTDL 400	171002	62	KTVW 350 F	086924	48
KTAC 100 S	192144	239	KTT 100	181605	103	KTVW 400 F	086931	48
KTAC 150 S	192168	46	KTT 150	181704	103	KTVW 450 F	086948	48
KTAC 150 S	192168	211	KTT 200	181803	103	KTVW 500 F	086955	48
KTAC 150 S	192168	239	KTT 250	181902	103	KTVW 550 F	086962	48
KTAC 200 S	192175	46	KTT 300	182008	103	KTVW 600 F	086979	48
KTAC 200 S	192175	211	KTT 350	182107	103	KTVW 650 F	086986	48
KTAC 200 S	192175	239	KTT 400	182206	103	KTVW 700 F	086993	48
KTAC 300 S	192182	46	KTT 450	182305	103	KU 4530 E3	165414	76
KTAC 300 S	192182	211	KTT 500	182404	103	KU 4530 E5	165391	76
KTAC 300 S	192182	239	KTT 550	182503	103	KU 4530 F	165384	76
KTAC 400 S	192199	46	KTT 600	182602	103	KU 4530 F	165384	395
KTAC 400 S	192199	211	KTTS 1000	183609	104	KU 50	191901	63
KTAC 400 S	192199	239	KTTS 200	182800	104	KU 50 E3	330607	63
KTAL 100	185504	46	KTTS 300	182909	104	KU 50 E5	728800	63
KTAL 150	185603	46	KTTS 400	183005	104	KU 5050	191956	88
KTAL 200	185702	46	KTTS 500	183104	104	KU 6040	891771	96
KTAL 250	185801	46	KTTS 600	183203	104	KU 6040	891771	398
KTAL 300	185900	46	KTTS 700	183302	104	KU 6040 E3	892136	96
KTAM 100	186303	47	KTTS 800	183401	104	KU 6040 E3	892136	398
KTAM 100 E3	840304	47	KTTS 900	183500	104	KUD 50	192007	63
KTAM 100 E5	728305	47	KTTSS 1000	183692	55	KUD 50 E3	330706	63
KTAM 100 F	968459	47	KTTSS 200	183616	55	KUDK 4530 E3	167050	78
KTAM 150	078530	47	KTTSS 300	183623	55	KUDK 4530 F	167067	78
KTAM 150 E3	078592	47	KTTSS 400	183630	55	KUDK 50	194803	66
KTAM 150 E5	078615	47	KTTSS 500	183647	55	KUDK 50 E3	770960	66
KTAM 150 F	078578	47	KTTSS 600	183654	55	KUDK 5050	194858	89
KTAM 200	186402	47	KTTSS 700	183661	55	KUDK 6040	945153	96
KTAM 200 E3	840328	47	KTTSS 800	183678	55	KUDP 4530 E3	167081	79
KTAM 200 E5	728404	47	KTTSS 900	183685	55	KUDP 4530 F	167074	79
KTAM 200 F	968466	47	KTU 100	174201	71	KUDP 50	195107	67
KTAM 250	078547	47	KTU 100 E3	328505	71	KUDP 50 E3	770946	67
KTAM 250 E3	078608	47	KTU 100 E5	842506	71	KUDP 5050	195152	90
KTAM 250 E5	078622	47	KTU 150	174300	71	KUDU 50	192243	64
KTAM 250 F	078554	47	KTU 200	174409	71	KUGH 50	192205	63

TYPENVERZEICHNIS

Modell-Nr	EAN-Code	Seite	Modell-Nr	EAN-Code	Seite	Modell-Nr	EAN-Code	Seite
KUGH 50	192205	76	M 10/400	202607	128	MTC 105.600 F	712229	196
KUGH 50 E3	770922	63	M 10/400	202607	169	MTC 105.600 V	711420	196
KUGH 50 E3	770922	76	M 10/500	202706	128	MTC 30.050 E3	713011	194
KUGH 50 E5	103782	76	M 10/500	202706	169	MTC 30.050 E4	714018	194
KUGH 5050	192229	88	M 10/600	202805	128	MTC 30.050 F	712014	194
KUGK 50	195404	66	M 10/600	202805	169	MTC 30.050 V	711215	194
KUGK 50	195404	78	M 10/700	202904	128	MTC 30.100 E3	713028	194
KUGK 50 E3	770984	66	M 10/700	202904	169	MTC 30.100 E4	714025	194
KUGK 50 E3	770984	78	M 10/800	203000	128	MTC 30.100 F	712021	194
KUGP 50	195503	67	M 10/800	203000	169	MTC 30.100 V	711222	194
KUGP 50	195503	79	M 10/90	202201	128	MTC 30.150 E3	713035	194
KUGP 50 E3	770991	67	M 10/90	202201	169	MTC 30.150 E4	714032	194
KUGP 50 E3	770991	79	M 10/900	203109	128	MTC 30.150 F	712038	194
KUGP 5050	195558	90	M 10/900	203109	169	MTC 30.150 V	711239	194
KUGPK 5050	195657	89	M 12/1000	345809	128	MTC 30.200 E3	713059	194
KUGPK 6040	945160	97	M 12/1000	345809	169	MTC 30.200 E4	714049	194
KUGPN 50	195602	68	M 12/1000 E3	841608	128	MTC 30.200 F	712045	194
KUGPN 50	195602	80	M 12/1000 E3	841608	169	MTC 30.200 V	711246	194
KUGU 50	192267	65	M 12/200	203512	128	MTC 30.300 E3	713066	194
KUGU 50	192267	77	M 12/200	203512	169	MTC 30.300 E4	714056	194
KUGV 50	192106	63	M 12/300	203529	128	MTC 30.300 F	712052	194
KUGV 50	192106	76	M 12/300	203529	169	MTC 30.300 V	711253	194
KUGV 50 E3	770908	63	M 12/400	203536	128	MTC 54.050 E3	713073	195
KUGV 50 E3	770908	76	M 12/400	203536	169	MTC 54.050 E4	714063	195
KUGV 50 E5	728855	63	M 12/500	203543	128	MTC 54.050 F	712069	195
KUGV 50 E5	728855	76	M 12/500	203543	169	MTC 54.050 V	711260	195
KUGV 5050	192151	88	M 12/600	203550	128	MTC 54.100 E3	713080	195
KWAE 200	838004	50	M 12/600	203550	169	MTC 54.100 E4	714070	195
KWAT 300	838103	49	M 12/800	203574	128	MTC 54.100 F	712076	195
KWATS 300	838202	53	M 12/800	203574	169	MTC 54.100 V	711277	195
KWS 1 F	055548	41	M 6/1000	919420	207	MTC 54.150 E3	713097	195
KWS 10 F	055531	41	M 6/1000	919420	236	MTC 54.150 E4	714087	195
KWS 2 F	055555	41	M 6/1000 E3	107544	207	MTC 54.150 F	712083	195
KWS 3 F	055562	41	M 6/1000 E3	107544	236	MTC 54.150 V	711284	195
KWS 4 F	055579	41	M 8/100	201907	128	MTC 54.200 E3	713110	195
KWS 5 F	055586	41	M 8/100	201907	168	MTC 54.200 E4	714094	195
KWS 6 F	055593	41	M 8/1000	203505	128	MTC 54.200 F	712090	195
KWS 7 F	055616	41	M 8/1000	203505	168	MTC 54.200 V	711291	195
KWS 8 F	055623	41	M 8/1000	203505	208	MTC 54.300 E3	713134	195
KWS 9 F	055630	41	M 8/1000	203505	237	MTC 54.300 E4	714117	195
KWV 100 F	906802	353	M 8/1000	203505	128	MTC 54.300 F	712113	195
KWV 100 S	906796	353	M 8/1000	203505	168	MTC 54.300 V	711314	195
KWV 60 E3	341955	346	M 8/1000	203505	208	MTC 54.400 E3	713165	195
KWV 60 E5	730384	346	M 8/1000	203505	237	MTC 54.400 E4	714124	195
KWV 60 F	290048	346	M 8/1000 E3	107568	208	MTC 54.400 F	712120	195
KWV 60 S	290024	346	M 8/1000 E3	107568	237	MTC 54.400 V	711321	195
LH-25	754564	178	M 8/200	202003	128	MTC 54.500 E3	713189	195
LH-2515	754588	179	M 8/200	202003	168	MTC 54.500 E4	714131	195
LH-25W	754571	178	M 8/500	202102	128	MTC 54.500 F	712137	195
LS-32	754007	184	M 8/500	202102	168	MTC 54.500 V	711338	195
LS-38	754021	184	MCH 8.20 E3	193431	220	MTC 54.600 E3	713219	195
LS-48	754045	184	MM-65	754120	184	MTC 54.600 E4	714148	195
LS-54	754069	184	MM65-AH1420	754229	185	MTC 54.600 F	712144	195
LS-60	754083	184	MM65-AH153	754168	185	MTC 54.600 V	711345	195
LS-72	754106	184	MM65-AH814	754205	185	MTCA 4 E3	713615	199
M 10/1000	203208	128	MTC 105.100 E3	713233	196	MTCA 5 E3	713622	199
M 10/1000	203208	169	MTC 105.100 E4	714155	196	MTCA 6 E3	713639	199
M 10/1000	203208	208	MTC 105.100 F	712151	196	MTCC 100/7.5° E3	155071	214
M 10/1000	203208	237	MTC 105.100 V	711352	196	MTCC 100/7.5° E4	159666	214
M 10/1000	203208	128	MTC 105.150 E3	713264	196	MTCC 100/7.5° F	154692	214
M 10/1000	203208	169	MTC 105.150 E4	714162	196	MTCC 100/7.5° S	154654	214
M 10/1000	203208	208	MTC 105.150 F	712168	196	MTCC 150/7.5° E3	155088	214
M 10/1000	203208	237	MTC 105.150 V	711369	196	MTCC 150/7.5° E4	159673	214
M 10/1000 E3	769902	128	MTC 105.200 E3	713288	196	MTCC 150/7.5° F	155019	214
M 10/1000 E3	769902	169	MTC 105.200 E4	714179	196	MTCC 150/7.5° S	154999	214
M 10/1000 E3	769902	208	MTC 105.200 F	712175	196	MTCC 200/7.5° E3	155095	214
M 10/1000 E3	769902	237	MTC 105.200 V	711376	196	MTCC 200/7.5° E4	159680	214
M 10/1000 E3	769902	128	MTC 105.300 E3	713318	196	MTCC 200/7.5° F	154715	214
M 10/1000 E3	769902	169	MTC 105.300 E4	714186	196	MTCC 200/7.5° S	154661	214
M 10/1000 E3	769902	208	MTC 105.300 F	712182	196	MTCC 300/7.5° E3	155118	214
M 10/1000 E3	769902	237	MTC 105.300 V	711383	196	MTCC 300/7.5° E4	159697	214
M 10/130	202300	128	MTC 105.400 E3	713325	196	MTCC 300/7.5° F	154722	214
M 10/130	202300	169	MTC 105.400 E4	714193	196	MTCC 300/7.5° S	154678	214
M 10/1500	203307	128	MTC 105.400 F	712199	196	MTCC 400/7.5° E3	155125	214
M 10/1500	203307	169	MTC 105.400 V	711390	196	MTCC 400/7.5° E4	159710	214
M 10/200	202409	128	MTC 105.500 E3	713332	196	MTCC 400/7.5° F	154739	214
M 10/200	202409	169	MTC 105.500 E4	714216	196	MTCC 400/7.5° S	154685	214
M 10/2000	203406	128	MTC 105.500 F	712212	196	MTCC 50/7.5° E3	155064	214
M 10/2000	203406	169	MTC 105.500 V	711413	196	MTCC 50/7.5° E4	159727	214
M 10/300	202508	128	MTC 105.600 E3	713349	196	MTCC 50/7.5° F	154982	214
M 10/300	202508	169	MTC 105.600 E4	714223	196	MTCC 50/7.5° S	154975	214



Modell-Nr	EAN-Code	Seite	Modell-Nr	EAN-Code	Seite	Modell-Nr	EAN-Code	Seite
MTCC 500/7.5° E3	155132	214	MTS 54.300 F	193318	224	RA 110.050 F	765102	317
MTCC 500/7.5° E4	159734	214	MTS 54.300 V	193325	224	RA 110.150	764303	317
MTCC 500/7.5° F	155040	214	MTS 54.400 E3	193332	224	RA 110.150 F	765300	317
MTCC 500/7.5° S	155026	214	MTS 54.400 F	193349	224	RA 110.200	764402	317
MTCC 600/7.5° E3	155149	214	MTS 54.400 V	193356	224	RA 110.200 E3	840861	317
MTCC 600/7.5° E4	159741	214	MTS 54.500 E3	193363	224	RA 110.200 F	765409	317
MTCC 600/7.5° F	155057	214	MTS 54.500 F	193370	224	RA 110.250	764501	317
MTCC 600/7.5° S	155033	214	MTS 54.500 V	193387	224	RA 110.250 F	765508	317
MTCDC 24 E2	191963	201	MTS 54.600 E3	193394	224	RA 110.350	764709	317
MTCDC 24 E2	191963	229	MTS 54.600 F	193417	224	RA 110.350 F	765706	317
MTCE 105.100 F	712717	198	MTS 54.600 V	193424	224	RA 110.400	764808	317
MTCE 105.100 V	711710	198	MTSCO 6 E3	201495	228	RA 110.400 E3	840946	317
MTCE 105.150 F	712731	198	MTSCO 6 F	201488	228	RA 110.400 F	765805	317
MTCE 105.150 V	711727	198	MTSCO 6 V	201471	228	RA 110.500	764907	317
MTCE 105.200 F	712755	198	MW 5040/4500 FL	887903	127	RA 110.500 E3	840960	317
MTCE 105.200 V	711734	198	MW 5040/4500 FL	887903	383	RA 110.500 F	765904	317
MTCE 105.300 F	712779	198	NA 6X30	117673	139	RA 110.550	765003	317
MTCE 105.300 V	711741	198	NA 6X30 E4	194711	139	RA 110.550 E3	840984	317
MTCE 54.100 E3	713424	198	NA 6X5	158171	139	RA 110.550 F	766000	317
MTCE 54.100 E4	714315	198	NDN 6/35	158188	140	RA 110.600	858606	317
MTCE 54.100 F	712311	198	NH-083	756841	180	RA 110.600 E3	149742	317
MTCE 54.100 V	711512	198	NH083-AM10T	756926	180	RA 110.600 F	149759	317
MTCE 54.150 E3	713431	198	NH083-AM127	756865	180	RA 35.050	219315	265
MTCE 54.150 E4	714322	198	NH083-AM6T	756889	180	RA 35.150	219346	265
MTCE 54.150 F	712335	198	NH083-AM8T	756902	180	RA 35.200	219353	265
MTCE 54.150 V	711536	198	NH083-YM127	756940	180	RA 35.250	219360	265
MTCE 54.200 E3	713455	198	NM65-AH1420	754304	185	RA 35.400	219384	265
MTCE 54.200 E4	714339	198	NM65-AH38	754267	185	RA 60.050	763108	285
MTCE 54.200 F	712359	198	NM65-AH38	754267	185	RA 60.070	763153	285
MTCE 54.200 V	711550	198	NSA 5X40/SK-T20 V	153886	138	RA 60.120	763252	285
MTCE 54.300 E3	713462	198	NSA 6X35/FKK-T30 V	153893	138	RA 60.150	763306	285
MTCE 54.300 E4	714346	198	NSA 6X50/FKK-T30 V	153374	138	RA 60.150 F	928651	285
MTCE 54.300 F	712373	198	NSA 6X55/SW10-M6 V	153916	139	RA 60.200	763405	285
MTCE 54.300 V	711574	198	NSA 7.5X40/FKG-T30 V	153923	139	RA 60.200 E3	845347	285
MTCG 50.100 E3	191895	197	NSA 7.5X50/FKG-T30 V	153930	139	RA 60.200 F	540747	285
MTCG 50.100 F	191918	197	PB-2025	788330	181	RA 60.250	763504	285
MTCG 50.100 V	191925	197	PB-2630	788361	181	RA 60.350	763702	285
MTCSC 22 E2	191444	206	PB-3236	788392	181	RA 60.400	763801	285
MTCSC 22 E2	191444	233	PB-3843	788422	181	RA 60.400 E3	845422	285
MTCT 100 E3	190997	197	PB-4751	788453	181	RA 60.400 F	540761	285
MTCT 100 F	191017	197	PB-6064	788514	181	RA 60.500	763900	285
MTCT 100 V	191024	197	PB-6872	788545	181	RA 60.500 E3	845446	285
MTCUP 100 E3	191819	212	PB-7580	788576	181	RA 60.500 F	540778	285
MTCUP 100 E3	191819	241	PB-8792	788637	181	RA 60.600	764006	285
MTCUP 100 S	191826	212	PCH-1415	756049	181	RA 60.600 E3	845460	285
MTCUP 100 S	191826	241	PCH-2022	756087	181	RA 60.600 F	540785	285
MTEKM 4X10 E10	165643	213	PCH-4850	756162	181	RA 85.200	243341	300
MTEKM 4X10 E10	165643	289	PCH-5254	756186	181	RA 85.200 F	546749	300
MTEKM 6X25 MS	168125	213	PCH-6064	756209	181	RA 85.400	243365	300
MTEKM 6X25 MS	168125	289	PCS-1519	787906	181	RA 85.400 F	546763	300
MTS 105.100 E3	192830	225	PCS-2025	787937	181	RA 85.500	243372	300
MTS 105.100 F	192847	225	PCS-2630	787968	181	RA 85.500 F	546770	300
MTS 105.100 V	192861	225	PCS-3236	787999	181	RA 85.600	243389	300
MTS 105.150 E3	192878	225	PCS-3843	788026	181	RA 85.600 F	546787	300
MTS 105.150 F	192885	225	PCS-6872	788149	181	RAW 110.100	764204	317
MTS 105.150 V	192892	225	PCS-99105	788262	181	RAW 110.100 E3	840823	317
MTS 105.200 E3	192915	225	PD	745241	164	RAW 110.100 F	765201	317
MTS 105.200 F	192922	225	PH-100	755981	182	RAW 110.300	764600	317
MTS 105.200 V	192939	225	PH-150	756025	182	RAW 110.300 E3	840908	317
MTS 105.300 E3	192946	225	PH-20	755844	182	RAW 110.300 F	765607	317
MTS 105.300 F	192984	225	PH-25	755868	182	RAW 35.100	219339	266
MTS 105.300 V	192991	225	PH-32	755882	182	RAW 35.300	219377	266
MTS 105.400 E3	193011	225	PH-40	755905	182	RAW 60.100	763207	286
MTS 105.400 F	193028	225	PH-50	755929	182	RAW 60.100 E3	845309	286
MTS 105.400 V	193035	225	PH-65	755943	182	RAW 60.100 F	540730	286
MTS 105.500 E3	193042	225	PH-80	755967	182	RAW 60.300	763603	286
MTS 105.500 F	193066	225	PKL 6-20 S	196548	133	RAW 60.300 E3	845385	286
MTS 105.500 V	193080	225	PKS M6/10-40 F	133871	132	RAW 60.300 F	540754	286
MTS 105.600 E3	193097	225	PKS M6/10-40 F	133871	207	RAW 85.100	243334	300
MTS 105.600 F	193110	225	PKS M6/10-40 F	133871	236	RAW 85.100 F	546732	300
MTS 105.600 V	193127	225	PKS M8/10-40 E3	126866	132	RAW 85.300	243358	300
MTS 54.100 E3	193196	224	PKS M8/10-40 E3	126866	207	RAW 85.300 F	546756	300
MTS 54.100 F	193219	224	PKS M8/10-40 E3	126866	236	RBA 110.100	251209	315
MTS 54.100 V	193226	224	PKS M8/10-40 E5	126873	132	RBA 110.100 F	547401	315
MTS 54.150 E3	193233	224	PKS M8/10-40 E5	126873	207	RBA 110.150	251254	315
MTS 54.150 F	193240	224	PKS M8/10-40 E5	126873	236	RBA 110.150 F	547456	315
MTS 54.150 V	193257	224	PKS M8/10-40 F	077571	132	RBA 110.200	251308	315
MTS 54.200 E3	193264	224	PKS M8/10-40 F	077571	207	RBA 110.200 F	547500	315
MTS 54.200 F	193271	224	PKS M8/10-40 F	077571	236	RBA 110.300	251407	315
MTS 54.200 V	193288	224	RA 110.050	764105	317	RBA 110.300 F	547609	315
MTS 54.300 E3	193295	224	RA 110.050 E3	840809	317	RBA 110.400	251506	315

TYPENVERZEICHNIS

Modell-Nr	EAN-Code	Seite	Modell-Nr	EAN-Code	Seite	Modell-Nr	EAN-Code	Seite
RBA 110.400 F	547708	315	RBADV 100	275106	327	RD 200	260508	356
RBA 110.500	251605	315	RBADV 100 F	555406	327	RD 200 E3	336302	322
RBA 110.500 F	547807	315	RBADV 150	275205	327	RD 200 E3	336302	356
RBA 110.550	251704	315	RBADV 150 F	555505	327	RD 200 E3	336302	322
RBA 110.550 F	547906	315	RBADV 200	275304	327	RD 200 E3	336302	356
RBA 110.600	947478	315	RBADV 200 F	555604	327	RD 200 F	262700	322
RBA 110.600 F	133352	315	RBADV 250	275403	327	RD 200 F	262700	356
RBA 35.100	213702	264	RBADV 300	275502	327	RD 200 F	262700	322
RBA 35.150	213801	264	RBADV 300 F	555802	327	RD 200 F	262700	356
RBA 35.200	213900	264	RBADV 400	275601	327	RD 250	260607	322
RBA 35.250	214006	264	RBADV 400 F	555901	327	RD 300	260706	322
RBA 35.300	214105	264	RBADV 500	275700	327	RD 300	260706	356
RBA 35.400	214204	264	RBADV 500 F	556007	327	RD 300	260706	322
RBA 60.100	225200	283	RBADV 550	275809	327	RD 300	260706	356
RBA 60.100 F	535200	283	RBADV 550 F	556106	327	RD 300 E3	336401	322
RBA 60.150	225309	283	RBADV 600	275908	327	RD 300 E3	336401	356
RBA 60.150 F	535255	283	RBADV 600 F	556205	327	RD 300 E3	336401	322
RBA 60.200	225408	283	RBAV 110.100	922406	315	RD 300 E3	336401	356
RBA 60.200 F	535309	283	RBAV 110.150	922413	315	RD 300 F	262908	322
RBA 60.250	225507	283	RBAV 110.200	922420	315	RD 300 F	262908	356
RBA 60.300	225606	283	RBAV 110.300	922444	315	RD 300 F	262908	322
RBA 60.300 F	535408	283	RBAV 110.400	922468	315	RD 300 F	262908	356
RBA 60.400	225705	283	RBAV 110.500	922482	315	RD 400	260805	322
RBA 60.400 F	535507	283	RBAV 110.550	922499	315	RD 400	260805	356
RBA 60.500	225804	283	RBAV 110.600	922505	315	RD 400	260805	322
RBA 60.500 F	535606	283	RBAV 60.070	925742	282	RD 400	260805	356
RBA 60.600	225903	283	RBAV 60.100	923786	282	RD 400 E3	336500	322
RBA 60.600 F	535705	283	RBAV 60.120	925766	282	RD 400 E3	336500	356
RBA 85.100	237807	299	RBAV 60.150	930456	282	RD 400 E3	336500	322
RBA 85.100 F	541409	299	RBAV 60.200	923809	282	RD 400 E3	336500	356
RBA 85.200	237906	299	RBAV 60.250	923816	282	RD 400 F	263004	322
RBA 85.200 F	541508	299	RBAV 60.300	923823	282	RD 400 F	263004	356
RBA 85.300	238002	299	RBAV 60.400	923847	282	RD 400 F	263004	322
RBA 85.300 F	541607	299	RBAV 60.500	923861	282	RD 400 F	263004	356
RBA 85.400	238101	299	RBAV 60.600	923885	282	RD 50	260102	250
RBA 85.400 F	541706	299	RBAV 85.100	923663	299	RD 50 F	262304	250
RBA 85.500	238200	299	RBAV 85.200	923687	299	RD 500	260904	322
RBA 85.500 F	541805	299	RBAV 85.300	923700	299	RD 500	260904	356
RBA 85.600	238309	299	RBAV 85.400	923724	299	RD 500	260904	322
RBA 85.600 F	541904	299	RBAV 85.500	923748	299	RD 500	260904	356
RBAC 60.100 S	101313	283	RBAV 85.600	923762	299	RD 500 E3	336609	322
RBAC 60.150 S	101320	283	RBAVD 100	922529	325	RD 500 E3	336609	356
RBAC 60.200 S	101337	283	RBAVD 120	922536	325	RD 500 E3	336609	322
RBAC 60.250 S	101344	283	RBAVD 150	930463	325	RD 500 E3	336609	356
RBAC 60.300 S	101351	283	RBAVD 200	922543	325	RD 500 F	263103	322
RBAC 60.400 S	101368	283	RBAVD 250	922550	325	RD 500 F	263103	356
RBAC 60.500 S	101375	283	RBAVD 300	922567	325	RD 500 F	263103	322
RBAC 60.600 S	101382	283	RBAVD 400	922581	325	RD 500 F	263103	356
RBACD 100 S	128266	326	RBAVD 500	922604	325	RD 550	261000	322
RBACD 150 S	128273	326	RBAVD 550	922611	325	RD 550 E3	336708	322
RBACD 200 S	128280	326	RBAVD 600	922628	325	RD 550 F	263202	322
RBACD 250 S	128297	326	RBAVD 70	925858	325	RD 600	261109	322
RBACD 300 S	128310	326	RCB 100	197507	135	RD 600	261109	356
RBACD 400 S	128327	326	RCB 120	197552	135	RD 600	261109	322
RBACD 500 S	128334	326	RCB 150	197606	135	RD 600	261109	356
RBACD 600 S	128341	326	RCB 200	197705	135	RD 600 E3	336807	322
RBACDV 100 S	101399	326	RCB 250	197804	135	RD 600 E3	336807	356
RBACDV 150 S	101412	326	RCB 300	197903	135	RD 600 E3	336807	322
RBACDV 200 S	101429	326	RCB 50	197309	135	RD 600 E3	336807	356
RBACDV 250 S	101436	326	RCB 70	197354	135	RD 600 F	263301	322
RBACDV 300 S	101443	326	RCB 75	197408	135	RD 600 F	263301	356
RBACDV 400 S	101450	326	RCC-10	751129	173	RD 600 F	263301	322
RBACDV 500 S	101467	326	RCC-13	751143	173	RD 600 F	263301	356
RBACDV 600 S	101474	326	RCC-15	751167	173	RD 70	260157	322
RBAD 100	264506	326	RCC-20	751181	173	RD 75	260201	250
RBAD 100 F	554508	326	RCC-25	751204	173	RDHF 9 E2	920457	250
RBAD 150	264605	326	RCM 10	197101	128	RDHF 9 E2	920457	335
RBAD 150 F	554607	326	RCM 10	197101	186	RDHFS 9 VZL	182985	405
RBAD 200	264704	326	RCM 6	196906	128	RDHK 110 E2	911868	334
RBAD 200 F	554706	326	RCM 6	196906	186	RDHK 60 E2	911851	334
RBAD 250	264803	326	RCM 8	197002	128	RDRS 2	270002	256
RBAD 300	264902	326	RCM 8	197002	186	RDRS 2	270002	333
RBAD 300 F	554904	326	RD 100	260300	322	RDRS 2	270002	453
RBAD 400	265008	326	RD 100 E3	336203	322	RDRS 2 E3	337606	256
RBAD 400 F	555000	326	RD 100 F	262502	322	RDRS 2 E3	337606	333
RBAD 500	265107	326	RD 120	260355	322	RDRS 2 E3	337606	453
RBAD 500 F	555109	326	RD 150	260409	322	RDRS 2/50	270101	256
RBAD 550	265206	326	RD 150 F	262601	322	RDRS 2/50	270101	334
RBAD 550 F	555208	326	RD 200	260508	322	RDRS 2/50 E3	337651	256
RBAD 600	265305	326	RD 200	260508	356	RDRS 2/50 E3	337651	334
RBAD 600 F	555307	326	RD 200	260508	322	RDRS 9	269907	251



Modell-Nr	EAN-Code	Seite	Modell-Nr	EAN-Code	Seite	Modell-Nr	EAN-Code	Seite
RDRS 9	269907	333	RDV 500 F	264209	357	RES 60.600 F	536306	284
RDRS 9	269907	358	RDV 550	262106	323	RES 85.100	238408	299
RDRS 9 E3	337705	333	RDV 550 E3	337408	323	RES 85.100 F	542000	299
RDRS 9 E3	337705	358	RDV 550 F	264308	323	RES 85.200	238507	299
RDRS 9 F	563463	333	RDV 600	262205	323	RES 85.200 F	542109	299
RDRS 9 F	563463	358	RDV 600	262205	357	RES 85.300	238606	299
RDSV 100	258208	255	RDV 600	262205	323	RES 85.300 F	542208	299
RDSV 100 E3	860609	255	RDV 600	262205	357	RES 85.400	238705	299
RDSV 100 F	258260	255	RDV 600 E3	337507	323	RES 85.400 F	542307	299
RDSV 50	258109	255	RDV 600 E3	337507	357	RES 85.500	238804	299
RDSV 50 E3	860500	255	RDV 600 E3	337507	323	RES 85.500 F	542406	299
RDSV 50 F	258246	255	RDV 600 E3	337507	357	RES 85.600	238903	299
RDV 100	261406	323	RDV 600 F	264407	323	RES 85.600 F	542505	299
RDV 100 E3	336906	323	RDV 600 F	264407	357	RESC 60.070 S	092086	283
RDV 100 E5	891009	323	RDV 600 F	264407	323	RESC 60.100 S	092093	283
RDV 100 F	263608	323	RDV 600 F	264407	357	RESC 60.120 S	092116	283
RDV 120	261451	323	RDV 70	261253	323	RESC 60.150 S	092123	283
RDV 150	261505	323	RDV 75	261307	251	RESC 60.200 S	092130	283
RDV 150 F	263707	323	REBA 100 DV	197293	135	RESC 60.250 S	092147	283
RDV 200	261604	323	REBA 100 E3	911974	135	RESC 60.300 S	092154	283
RDV 200	261604	357	REBA 50 DV	197279	135	RESC 60.400 S	092161	283
RDV 200	261604	323	REBA 50 E3	911950	135	RESC 60.500 S	092178	283
RDV 200	261604	357	REBA 60 DV	197286	135	RESC 60.600 S	092185	283
RDV 200 E3	337002	323	REBA 60 E3	911967	135	RESCD 100 S	100750	327
RDV 200 E3	337002	357	REBI 60.100 DV	911905	136	RESCD 120 S	100767	327
RDV 200 E3	337002	323	REBI 60.200 DV	911929	136	RESCD 150 S	100774	327
RDV 200 E3	337002	357	REBI 60.300 DV	911943	136	RESCD 200 S	100781	327
RDV 200 E5	891023	323	REK 110	253203	314	RESCD 250 S	100798	327
RDV 200 E5	891023	357	REK 110 E3	334902	314	RESCD 300 S	100811	327
RDV 200 E5	891023	323	REK 110 F	549207	314	RESCD 400 S	100828	327
RDV 200 E5	891023	357	REK 35	215508	264	RESCD 500 S	100835	327
RDV 200 F	263806	323	REK 60	227600	282	RESCD 600 S	100842	327
RDV 200 F	263806	357	REK 60 E3	334803	282	RESCD 70 S	100859	327
RDV 200 F	263806	323	REK 60 E5	729500	282	RESCDV 100 S	100538	327
RDV 200 F	263806	357	REK 60 F	537006	282	RESCDV 120 S	100545	327
RDV 250	261703	323	REK 85	239603	299	RESCDV 150 S	100552	327
RDV 300	261802	323	REK 85 F	543205	299	RESCDV 200 S	100569	327
RDV 300	261802	357	RES 110.100	251803	315	RESCDV 250 S	100576	327
RDV 300	261802	323	RES 110.100 F	548002	315	RESCDV 300 S	100583	327
RDV 300	261802	357	RES 110.150	251858	315	RESCDV 400 S	100590	327
RDV 300 E3	337101	323	RES 110.150 F	548057	315	RESCDV 500 S	100613	327
RDV 300 E3	337101	357	RES 110.200	251902	315	RESCDV 600 S	100620	327
RDV 300 E3	337101	323	RES 110.200 F	548101	315	RESCDV 70 S	100637	327
RDV 300 E3	337101	357	RES 110.300	252008	315	RESD 100	265701	328
RDV 300 E5	891047	323	RES 110.300 F	548200	315	RESD 100 E3	337804	328
RDV 300 E5	891047	357	RES 110.400	252107	315	RESD 100 F	556304	328
RDV 300 E5	891047	323	RES 110.400 F	548309	315	RESD 120	265756	328
RDV 300 E5	891047	357	RES 110.500	252206	315	RESD 150	265800	328
RDV 300 F	264001	323	RES 110.500 F	548408	315	RESD 150 F	556403	328
RDV 300 F	264001	357	RES 110.550	252305	315	RESD 200	265909	328
RDV 300 F	264001	323	RES 110.550 F	548507	315	RESD 200 E3	337903	328
RDV 300 F	264001	357	RES 110.600	252350	315	RESD 200 F	556502	328
RDV 400	261901	323	RES 110.600 F	022717	315	RESD 250	266005	328
RDV 400	261901	357	RES 35.100	214303	265	RESD 300	266104	328
RDV 400	261901	323	RES 35.150	214402	265	RESD 300 E3	338009	328
RDV 400	261901	357	RES 35.200	214501	265	RESD 300 F	556700	328
RDV 400 E3	337200	323	RES 35.250	214600	265	RESD 400	266203	328
RDV 400 E3	337200	357	RES 35.300	214709	265	RESD 400 E3	338108	328
RDV 400 E3	337200	323	RES 35.400	214808	265	RESD 400 F	556809	328
RDV 400 E3	337200	357	RES 60.070	225958	284	RESD 500	266302	328
RDV 400 E5	891061	323	RES 60.100	226009	284	RESD 500 E3	338207	328
RDV 400 E5	891061	357	RES 60.100 E3	333561	284	RESD 500 F	556908	328
RDV 400 E5	891061	323	RES 60.100 F	535804	284	RESD 550	266401	328
RDV 400 E5	891061	357	RES 60.120	226054	284	RESD 550 F	557004	328
RDV 400 F	264100	323	RES 60.150	226108	284	RESD 600	266500	328
RDV 400 F	264100	357	RES 60.150 F	535859	284	RESD 600 E3	338306	328
RDV 400 F	264100	323	RES 60.200	226207	284	RESD 600 F	557103	328
RDV 400 F	264100	357	RES 60.200 E3	333578	284	RESD 70	265657	328
RDV 50	261208	251	RES 60.200 F	535903	284	RESDV 100	276202	328
RDV 50 F	263400	251	RES 60.250	226306	284	RESDV 100 E3	338405	328
RDV 500	262007	323	RES 60.300	226405	284	RESDV 100 F	557202	328
RDV 500	262007	357	RES 60.300 E3	333585	284	RESDV 120	845958	328
RDV 500	262007	323	RES 60.300 F	536009	284	RESDV 150	276301	328
RDV 500	262007	357	RES 60.400	226504	284	RESDV 150 F	557301	328
RDV 500 E3	337309	323	RES 60.400 E3	845200	284	RESDV 200	275007	328
RDV 500 E3	337309	357	RES 60.400 F	536108	284	RESDV 200 E3	338504	328
RDV 500 E3	337309	323	RES 60.500	226603	284	RESDV 200 F	557400	328
RDV 500 E3	337309	357	RES 60.500 E3	845231	284	RESDV 250	276400	328
RDV 500 F	264209	323	RES 60.500 F	536207	284	RESDV 300	274901	328
RDV 500 F	264209	357	RES 60.600	226702	284	RESDV 300 E3	338603	328
RDV 500 F	264209	323	RES 60.600 E3	845262	284	RESDV 300 F	557608	328

TYPENVERZEICHNIS

Modell-Nr	EAN-Code	Seite	Modell-Nr	EAN-Code	Seite	Modell-Nr	EAN-Code	Seite
RESDV 400	276509	328	RFSDDV 60.250	844609	331	RGS 60.200 F	539307	287
RESDV 400 E3	338702	328	RFSDDV 60.300	844623	331	RGS 60.250	230709	287
RESDV 400 F	557707	328	RFSDDV 60.400	844647	331	RGS 60.300	230808	287
RESDV 500	276608	328	RFSDDV 60.500	844661	331	RGS 60.300 F	539406	287
RESDV 500 E3	338801	328	RFSDDV 60.600	844685	331	RGS 60.400	230907	287
RESDV 500 F	557806	328	RGE 110.100	256006	318	RGS 60.400 F	539505	287
RESDV 550	276707	328	RGE 110.100 F	551804	318	RGS 60.500	231003	287
RESDV 550 F	557905	328	RGE 110.150	256051	318	RGS 60.500 F	539604	287
RESDV 600	276806	328	RGE 110.150 F	551859	318	RGS 60.600	231102	287
RESDV 600 E3	338900	328	RGE 110.200	256105	318	RGS 60.600 F	539703	287
RESDV 600 F	558001	328	RGE 110.200 F	551903	318	RGS 85.100	241804	301
RESDV 70	845903	328	RGE 110.300	256204	318	RGS 85.100 F	545209	301
RESK 35.050	210206	257	RGE 110.300 F	552009	318	RGS 85.200	241903	301
RESK 35.050 F	893508	257	RGE 110.400	256303	318	RGS 85.200 F	545308	301
RESK 50.050	210305	257	RGE 110.400 F	552108	318	RGS 85.300	242009	301
RESK 50.050 F	893560	257	RGE 110.500	256402	318	RGS 85.300 F	545407	301
RESK 50.075	210404	257	RGE 110.500 F	552207	318	RGS 85.400	242108	301
RESK 50.100	210503	257	RGE 110.550	256501	318	RGS 85.400 F	545506	301
RESKD 100	265602	258	RGE 110.550 F	552306	318	RGS 85.500	242207	301
RESKD 50	265404	258	RGE 110.600	140374	318	RGS 85.500 F	545605	301
RESKD 75	265503	258	RGE 110.600 F	149773	318	RGS 85.600	242306	301
RESKDV 100	274208	258	RGE 35.100	218301	266	RGS 85.600 F	545704	301
RESKDV 50	276004	258	RGE 35.150	218400	266	RGV 110	253302	317
RESKDV 75	276103	258	RGE 35.200	218509	266	RGV 110 E3	335107	317
RFB 110.100	814350	319	RGE 35.250	218608	266	RGV 110 F	253401	317
RFB 110.150	814404	319	RGE 35.300	218707	266	RGV 35	215607	266
RFB 110.200	814459	319	RGE 35.400	218806	266	RGV 60	227709	286
RFB 110.300	814503	319	RGE 60.100	231201	286	RGV 60 E3	335008	286
RFB 110.400	814558	319	RGE 60.100 F	539802	286	RGV 60 F	227808	286
RFB 110.500	814602	319	RGE 60.150	231300	286	RGV 85	239702	301
RFB 110.550	814657	319	RGE 60.150 F	539857	286	RGV 85 F	239801	301
RFB 110.600	140367	319	RGE 60.200	231409	286	RKB 100	270200	267
RFD 110.100	927722	319	RGE 60.200 F	539901	286	RKB 100	270200	289
RFD 110.150	927739	319	RGE 60.250	231508	286	RKB 100	270200	303
RFD 110.200	927746	319	RGE 60.300	231607	286	RKB 100	270200	321
RFD 110.300	927760	319	RGE 60.300 F	540006	286	RKB 100 E3	335503	289
RFD 110.400	927784	319	RGE 60.400	231706	286	RKB 100 E3	335503	321
RFD 110.500	927807	319	RGE 60.400 F	540105	286	RKB 100 E3	335503	289
RFD 110.550	927814	319	RGE 60.500	231805	286	RKB 100 E3	335503	321
RFD 110.600	927821	319	RGE 60.500 F	540204	286	RKB 100 F	563500	289
RFD 60.070	844302	287	RGE 60.600	231904	286	RKB 100 F	563500	303
RFD 60.100	844319	287	RGE 60.600 F	540303	286	RKB 100 F	563500	321
RFD 60.100 F	935406	287	RGE 85.100	242405	301	RKB 100 F	563500	289
RFD 60.120	844326	287	RGE 85.100 F	545803	301	RKB 100 F	563500	303
RFD 60.150	844333	287	RGE 85.200	242504	301	RKB 100 F	563500	321
RFD 60.200	844340	287	RGE 85.200 F	545902	301	RKB 100 F	563500	289
RFD 60.200 F	935420	287	RGE 85.300	242603	301	RKB 100 F	563500	303
RFD 60.250	844357	287	RGE 85.300 F	546008	301	RKB 100 F	563500	321
RFD 60.300	844364	287	RGE 85.400	242702	301	RKB 150	270309	267
RFD 60.300 F	935444	287	RGE 85.400 F	546107	301	RKB 150	270309	289
RFD 60.400	844371	287	RGE 85.500	242801	301	RKB 150	270309	321
RFD 60.400 F	935468	287	RGE 85.500 F	546206	301	RKB 150 F	563609	289
RFD 60.500	844388	287	RGE 85.600	242900	301	RKB 150 F	563609	321
RFD 60.500 F	935482	287	RGE 85.600 F	546305	301	RKB 150 F	563609	289
RFD 60.600	844395	287	RGS 110.100	255405	318	RKB 150 F	563609	321
RFD 60.600 F	935505	287	RGS 110.100 F	551200	318	RKB 200	270408	267
RFD 85.100	927609	302	RGS 110.150	255450	318	RKB 200	270408	289
RFD 85.200	927623	302	RGS 110.150 F	551255	318	RKB 200	270408	303
RFD 85.300	927647	302	RGS 110.200	255504	318	RKB 200	270408	321
RFD 85.400	927661	302	RGS 110.200 F	551309	318	RKB 200	270408	423
RFD 85.500	927685	302	RGS 110.300	255603	318	RKB 200	270408	267
RFD 85.600	927708	302	RGS 110.300 F	551408	318	RKB 200	270408	289
RFDDV 110.100	927968	332	RGS 110.400	255702	318	RKB 200	270408	303
RFDDV 110.150	927975	332	RGS 110.400 F	551507	318	RKB 200	270408	321
RFDDV 110.200	927982	332	RGS 110.500	255801	318	RKB 200	270408	423
RFDDV 110.300	928002	332	RGS 110.500 F	551606	318	RKB 200	270408	267
RFDDV 110.400	928026	332	RGS 110.550	255900	318	RKB 200	270408	289
RFDDV 110.500	928040	332	RGS 110.550 F	551705	318	RKB 200	270408	303
RFDDV 110.550	928057	332	RGS 110.600	155156	318	RKB 200	270408	321
RFDDV 110.600	928064	332	RGS 110.600 F	155163	318	RKB 200	270408	423
RFDDV 85.100	927845	332	RGS 35.100	217700	266	RKB 200 E3	335602	289
RFDDV 85.200	927869	332	RGS 35.150	217809	266	RKB 200 E3	335602	321
RFDDV 85.300	927883	332	RGS 35.200	217908	266	RKB 200 E3	335602	423
RFDDV 85.400	927906	332	RGS 35.250	218004	266	RKB 200 E3	335602	289
RFDDV 85.500	927920	332	RGS 35.300	218103	266	RKB 200 E3	335602	321
RFDDV 85.600	927944	332	RGS 35.400	218202	266	RKB 200 E3	335602	423
RFSDDV 60.070	844500	331	RGS 60.100	230402	287	RKB 200 E3	335602	289
RFSDDV 60.100	844524	331	RGS 60.100 F	539208	287	RKB 200 E3	335602	321
RFSDDV 60.120	844548	331	RGS 60.150	230501	287	RKB 200 E3	335602	423
RFSDDV 60.150	844562	331	RGS 60.150 F	539253	287	RKB 200 F	563708	289
RFSDDV 60.200	844586	331	RGS 60.200	230600	287	RKB 200 F	563708	303



Modell-Nr	EAN-Code	Seite	Modell-Nr	EAN-Code	Seite	Modell-Nr	EAN-Code	Seite
RKB 200 F	563708	321	RKB 400	270705	423	RKB 600	271009	321
RKB 200 F	563708	423	RKB 400 E3	335800	289	RKB 600	271009	423
RKB 200 F	563708	289	RKB 400 E3	335800	321	RKB 600	271009	289
RKB 200 F	563708	303	RKB 400 E3	335800	423	RKB 600	271009	303
RKB 200 F	563708	321	RKB 400 E3	335800	289	RKB 600	271009	321
RKB 200 F	563708	423	RKB 400 E3	335800	321	RKB 600	271009	423
RKB 200 F	563708	289	RKB 400 E3	335800	423	RKB 600	271009	289
RKB 200 F	563708	303	RKB 400 E3	335800	289	RKB 600	271009	303
RKB 200 F	563708	321	RKB 400 E3	335800	321	RKB 600	271009	321
RKB 200 F	563708	423	RKB 400 E3	335800	423	RKB 600	271009	423
RKB 200 F	563708	289	RKB 400 F	564002	289	RKB 600	271009	289
RKB 200 F	563708	303	RKB 400 F	564002	303	RKB 600	271009	303
RKB 200 F	563708	321	RKB 400 F	564002	321	RKB 600	271009	321
RKB 200 F	563708	423	RKB 400 F	564002	423	RKB 600	271009	423
RKB 250	270507	267	RKB 400 F	564002	289	RKB 600 E3	336104	289
RKB 250	270507	289	RKB 400 F	564002	303	RKB 600 E3	336104	321
RKB 250 F	563807	289	RKB 400 F	564002	321	RKB 600 E3	336104	423
RKB 300	270606	267	RKB 400 F	564002	423	RKB 600 E3	336104	289
RKB 300	270606	289	RKB 400 F	564002	289	RKB 600 E3	336104	321
RKB 300	270606	303	RKB 400 F	564002	303	RKB 600 E3	336104	423
RKB 300	270606	321	RKB 400 F	564002	321	RKB 600 E3	336104	289
RKB 300	270606	423	RKB 400 F	564002	423	RKB 600 E3	336104	321
RKB 300	270606	267	RKB 400 F	564002	289	RKB 600 E3	336104	423
RKB 300	270606	289	RKB 400 F	564002	303	RKB 600 F	564309	289
RKB 300	270606	303	RKB 400 F	564002	321	RKB 600 F	564309	303
RKB 300	270606	321	RKB 400 F	564002	423	RKB 600 F	564309	321
RKB 300	270606	423	RKB 500	270804	289	RKB 600 F	564309	423
RKB 300	270606	267	RKB 500	270804	303	RKB 600 F	564309	289
RKB 300	270606	289	RKB 500	270804	321	RKB 600 F	564309	303
RKB 300	270606	303	RKB 500	270804	423	RKB 600 F	564309	321
RKB 300	270606	321	RKB 500	270804	289	RKB 600 F	564309	423
RKB 300	270606	423	RKB 500	270804	303	RKB 600 F	564309	289
RKB 300	270606	267	RKB 500	270804	321	RKB 600 F	564309	303
RKB 300	270606	289	RKB 500	270804	423	RKB 600 F	564309	321
RKB 300	270606	303	RKB 500	270804	289	RKB 600 F	564309	423
RKB 300	270606	321	RKB 500	270804	303	RKB 600 F	564309	289
RKB 300	270606	423	RKB 500	270804	321	RKB 600 F	564309	303
RKB 300 E3	335701	289	RKB 500	270804	423	RKB 600 F	564309	321
RKB 300 E3	335701	321	RKB 500	270804	289	RKB 600 F	564309	423
RKB 300 E3	335701	423	RKB 500	270804	303	RKBA 10	206100	138
RKB 300 E3	335701	289	RKB 500	270804	321	RKBA 10 E4	729050	138
RKB 300 E3	335701	321	RKB 500	270804	423	RKS 110.100	254804	316
RKB 300 E3	335701	423	RKB 500 E3	335909	289	RKS 110.100 F	550609	316
RKB 300 E3	335701	289	RKB 500 E3	335909	321	RKS 110.150	254859	316
RKB 300 E3	335701	321	RKB 500 E3	335909	423	RKS 110.150 F	550654	316
RKB 300 E3	335701	423	RKB 500 E3	335909	289	RKS 110.200	254903	316
RKB 300 F	563906	289	RKB 500 E3	335909	321	RKS 110.200 F	550708	316
RKB 300 F	563906	303	RKB 500 E3	335909	423	RKS 110.300	255009	316
RKB 300 F	563906	321	RKB 500 E3	335909	289	RKS 110.300 F	550807	316
RKB 300 F	563906	423	RKB 500 E3	335909	321	RKS 110.400	255108	316
RKB 300 F	563906	289	RKB 500 E3	335909	423	RKS 110.400 F	550906	316
RKB 300 F	563906	303	RKB 500 F	564101	289	RKS 110.500	255207	316
RKB 300 F	563906	321	RKB 500 F	564101	303	RKS 110.500 F	551002	316
RKB 300 F	563906	423	RKB 500 F	564101	321	RKS 110.550	255306	316
RKB 300 F	563906	289	RKB 500 F	564101	423	RKS 110.550 F	551101	316
RKB 300 F	563906	303	RKB 500 F	564101	289	RKS 110.600	135745	316
RKB 300 F	563906	321	RKB 500 F	564101	303	RKS 110.600 F	149599	316
RKB 300 F	563906	423	RKB 500 F	564101	321	RKS 35.100	217106	265
RKB 300 F	563906	289	RKB 500 F	564101	423	RKS 35.150	217205	265
RKB 300 F	563906	303	RKB 500 F	564101	289	RKS 35.200	217304	265
RKB 300 F	563906	321	RKB 500 F	564101	303	RKS 35.250	217403	265
RKB 300 F	563906	423	RKB 500 F	564101	321	RKS 35.300	217502	265
RKB 400	270705	267	RKB 500 F	564101	423	RKS 35.400	217601	265
RKB 400	270705	289	RKB 500 F	564101	289	RKS 60.100	229604	285
RKB 400	270705	303	RKB 500 F	564101	303	RKS 60.100 F	538607	285
RKB 400	270705	321	RKB 500 F	564101	321	RKS 60.150	229703	285
RKB 400	270705	423	RKB 500 F	564101	423	RKS 60.150 F	538652	285
RKB 400	270705	267	RKB 550	270903	289	RKS 60.200	229802	285
RKB 400	270705	289	RKB 550	270903	321	RKS 60.200 F	538706	285
RKB 400	270705	303	RKB 550	270903	289	RKS 60.250	229901	285
RKB 400	270705	321	RKB 550	270903	321	RKS 60.300	230006	285
RKB 400	270705	423	RKB 550 E3	336005	289	RKS 60.300 F	538805	285
RKB 400	270705	267	RKB 550 E3	336005	321	RKS 60.400	230105	285
RKB 400	270705	289	RKB 550 E3	336005	289	RKS 60.400 F	538904	285
RKB 400	270705	303	RKB 550 E3	336005	321	RKS 60.500	230204	285
RKB 400	270705	321	RKB 550 F	564200	289	RKS 60.500 F	539000	285
RKB 400	270705	423	RKB 550 F	564200	321	RKS 60.600	230303	285
RKB 400	270705	267	RKB 550 F	564200	289	RKS 60.600 F	539109	285
RKB 400	270705	289	RKB 550 F	564200	321	RKS 85.100	241200	300
RKB 400	270705	303	RKB 600	271009	289	RKS 85.100 F	544608	300
RKB 400	270705	321	RKB 600	271009	303	RKS 85.200	241309	300

TYPENVERZEICHNIS

Modell-Nr	EAN-Code	Seite	Modell-Nr	EAN-Code	Seite	Modell-Nr	EAN-Code	Seite
RKS 85.200 F	544707	300	RL 110.500 F	245406	308	RLU 110.400 E3	333103	309
RKS 85.300	241408	300	RL 110.550	243907	308	RLU 110.400 F	245307	309
RKS 85.300 F	544806	300	RL 110.550 E3	332700	308	RLU 110.500	244409	309
RKS 85.400	241507	300	RL 110.550 F	245604	308	RLU 110.500 E3	333202	309
RKS 85.400 F	544905	300	RL 110.600	149810	308	RLU 110.500 F	245505	309
RKS 85.500	241606	300	RL 110.600 E3	149827	308	RLU 110.550	244508	309
RKS 85.500 F	545001	300	RL 110.600 F	139927	308	RLU 110.550 E3	333301	309
RKS 85.600	241705	300	RL 35.050	209309	250	RLU 110.550 F	245703	309
RKS 85.600 F	545100	300	RL 35.050 F	209453	250	RLU 110.600	244553	309
RKSC 60.100 S	092314	285	RL 35.050/6	209903	250	RLU 110.600 E3	149629	309
RKSC 60.150 S	092321	285	RL 35.100	211708	262	RLU 110.600 F	906406	309
RKSC 60.200 S	092338	285	RL 35.150	211906	262	RLU 35.100	211807	262
RKSC 60.250 S	092345	285	RL 35.200	212101	262	RLU 35.150	212002	262
RKSC 60.300 S	092352	285	RL 35.250	212309	262	RLU 35.200	212200	262
RKSC 60.400 S	092369	285	RL 35.300	212507	262	RLU 35.250	212408	262
RKSC 60.500 S	092376	285	RL 35.400	212705	262	RLU 35.300	212606	262
RKSC 60.600 S	092383	285	RL 50.050	209507	250	RLU 35.400	212804	262
RKSCD 100 S	100316	330	RL 50.050 F	209644	250	RLU 60.100	219506	276
RKSCD 150 S	100323	330	RL 50.050/6	210008	250	RLU 60.100 E3	331604	276
RKSCD 200 S	100330	330	RL 50.075	209705	250	RLU 60.100 F	221301	276
RKSCD 250 S	100347	330	RL 50.075/6	210107	250	RLU 60.150	219704	276
RKSCD 300 S	100354	330	RL 60.100	219407	275	RLU 60.200	219902	276
RKSCD 400 S	100361	330	RL 60.100 F	221202	275	RLU 60.200 E3	331703	276
RKSCD 500 S	100378	330	RL 60.150	219605	275	RLU 60.200 F	221608	276
RKSCD 600 S	100385	330	RL 60.200	219803	275	RLU 60.250	220106	276
RKSCDV 100 S	101054	330	RL 60.200 F	221509	275	RLU 60.300	220304	276
RKSCDV 150 S	101061	330	RL 60.250	220007	275	RLU 60.300 E3	331802	276
RKSCDV 200 S	101078	330	RL 60.300	220205	275	RLU 60.300 F	221905	276
RKSCDV 250 S	101085	330	RL 60.300 F	221806	275	RLU 60.400	220601	276
RKSCDV 300 S	101092	330	RL 60.400	220502	275	RLU 60.400 E3	331901	276
RKSCDV 400 S	101115	330	RL 60.400 F	222001	275	RLU 60.400 F	222100	276
RKSCDV 500 S	101122	330	RL 60.500	220809	275	RLU 60.500	220908	276
RKSCDV 600 S	101139	330	RL 60.500 E3	331406	275	RLU 60.500 E3	332007	276
RKSD 100	269006	331	RL 60.500 F	222209	275	RLU 60.500 F	222308	276
RKSD 100 F	561704	331	RL 60.600	221004	275	RLU 60.600	221103	276
RKSD 150	269105	331	RL 60.600 E3	331505	275	RLU 60.600 E3	332106	276
RKSD 150 F	561803	331	RL 60.600 F	222407	275	RLU 60.600 F	222506	276
RKSD 200	269204	331	RL 85.100	232802	294	RLU 85.100	232901	294
RKSD 200 F	561902	331	RL 85.100 F	234004	294	RLU 85.100 F	234103	294
RKSD 250	269303	331	RL 85.200	233007	294	RLU 85.200	233106	294
RKSD 300	269402	331	RL 85.200 F	234202	294	RLU 85.200 F	234301	294
RKSD 300 F	562107	331	RL 85.300	233205	294	RLU 85.300	233304	294
RKSD 400	269501	331	RL 85.300 F	234400	294	RLU 85.300 F	234509	294
RKSD 400 F	562206	331	RL 85.400	233403	294	RLU 85.400	233502	294
RKSD 500	269600	331	RL 85.400 F	234608	294	RLU 85.400 F	234707	294
RKSD 500 F	562305	331	RL 85.500	233601	294	RLU 85.500	233700	294
RKSD 550	269709	331	RL 85.500 F	234806	294	RLU 85.500 F	234905	294
RKSD 550 F	562404	331	RL 85.600	233809	294	RLU 85.600	233908	294
RKSD 600	269808	331	RL 85.600 F	235001	294	RLU 85.600 F	235100	294
RKSD 600 F	562503	331	RLC 60.070	881406	278	RLUC 60.070	881451	278
RKSDV 100	278701	331	RLC 60.100	870202	278	RLUC 60.100	870226	278
RKSDV 100 F	562602	331	RLC 60.120	870233	278	RLUC 60.120	903504	278
RKSDV 150	278800	331	RLC 60.150	870240	278	RLUC 60.150	870264	278
RKSDV 150 F	562701	331	RLC 60.200	870288	278	RLUC 60.200	870301	278
RKSDV 200	278909	331	RLC 60.250	870325	278	RLUC 60.250	870349	278
RKSDV 200 F	562800	331	RLC 60.300	870363	278	RLUC 60.300	870387	278
RKSDV 250	279005	331	RLC 60.400	870400	278	RLUC 60.400	870424	278
RKSDV 300	279104	331	RLC 60.500	870448	278	RLUC 60.500	870462	278
RKSDV 300 F	563005	331	RLC 60.600	870486	278	RLUC 60.600	870509	278
RKSDV 400	279203	331	RLCI 60.100 S	135332	274	RLV 60.150	257355	272
RKSDV 400 F	563104	331	RLCI 60.200 S	135356	274	RLVC 60.100	948178	273
RKSDV 500	279302	331	RLCI 60.300 S	135370	274	RLVC 60.100 E3	948239	273
RKSDV 500 F	563203	331	RLCI 60.400 S	144167	274	RLVC 60.100 E5	113088	273
RKSDV 550	279401	331	RLCI 60.500 S	144181	274	RLVC 60.100 F	101191	273
RKSDV 550 F	563302	331	RLCI 60.600 S	144204	274	RLVC 60.200	948161	273
RKSDV 600	279500	331	RLCPV 85.100 OV	031610	295	RLVC 60.200 E3	948246	273
RKSDV 600 F	563401	331	RLCPV 85.200 OV	031627	295	RLVC 60.200 E5	113071	273
RL 110.100	243402	308	RLCPV 85.300 OV	031634	295	RLVC 60.200 F	101214	273
RL 110.100 E3	332205	308	RLCPV 85.400 OV	031641	295	RLVC 60.300	947300	273
RL 110.100 F	244607	308	RLCPV 85.500 OV	031658	295	RLVC 60.300 E3	948253	273
RL 110.200	243501	308	RLCPV 85.600 OV	031665	295	RLVC 60.300 E5	071470	273
RL 110.200 E3	332304	308	RLU 110.100	244003	309	RLVC 60.300 F	101221	273
RL 110.200 F	244805	308	RLU 110.100 E3	332809	309	RLVC 60.400	947317	273
RL 110.300	243600	308	RLU 110.100 F	244706	309	RLVC 60.400 E3	948260	273
RL 110.300 E3	332403	308	RLU 110.200	244102	309	RLVC 60.400 E5	124725	273
RL 110.300 F	245000	308	RLU 110.200 E3	332908	309	RLVC 60.400 F	101238	273
RL 110.400	243709	308	RLU 110.200 F	244904	309	RLVC 60.500	948215	273
RL 110.400 E3	332502	308	RLU 110.300	244201	309	RLVC 60.500 E3	948277	273
RL 110.400 F	245208	308	RLU 110.300 E3	333004	309	RLVC 60.500 E5	159888	273
RL 110.500	243808	308	RLU 110.300 F	245109	309	RLVC 60.500 F	101245	273
RL 110.500 E3	332601	308	RLU 110.400	244300	309	RLVC 60.600	948222	273



Modell-Nr	EAN-Code	Seite	Modell-Nr	EAN-Code	Seite	Modell-Nr	EAN-Code	Seite
RLVC 60.600 E3	948284	273	RSD 110.550	928293	319	RSU 110.600 F	150052	310
RLVC 60.600 E5	159253	273	RSD 110.600	928309	319	RSU 60.100	222704	277
RLVC 60.600 F	101252	273	RSD 60.070	844401	287	RSU 60.100 F	223909	277
RM-055	744848	161	RSD 60.100	844418	287	RSU 60.200	222902	277
RM055-AM10T	788798	168	RSD 60.100 F	935604	287	RSU 60.200 F	224104	277
RMB 50/75	210152	252	RSD 60.120	844425	287	RSU 60.300	223107	277
RMP 130	206148	212	RSD 60.150	844432	287	RSU 60.300 F	224302	277
RMP 130	206148	242	RSD 60.200	844449	287	RSU 60.400	223305	277
RMP 130	206148	267	RSD 60.200 F	935628	287	RSU 60.400 F	224500	277
RMP 130	206148	288	RSD 60.250	844456	287	RSU 60.500	223503	277
RMP 130	206148	303	RSD 60.300	844463	287	RSU 60.500 F	224708	277
RMP 130	206148	320	RSD 60.300 F	935642	287	RSU 60.600	223701	277
RMP 130	206148	423	RSD 60.400	844470	287	RSU 60.600 F	224906	277
RMP 130	206148	449	RSD 60.400 F	935666	287	RSU 85.100	235308	297
RMP 130 E3	769728	212	RSD 60.500	844487	287	RSU 85.100 F	236503	297
RMP 130 E3	769728	242	RSD 60.500 F	935660	287	RSU 85.200	235506	297
RMP 130 E3	769728	288	RSD 60.600	844494	287	RSU 85.200 F	236701	297
RMP 130 E3	769728	320	RSD 60.600 F	935703	287	RSU 85.300	235704	297
RMP 130 E3	769728	423	RSD 85.100	928088	302	RSU 85.300 F	236909	297
RMP 130 E3	769728	449	RSD 85.200	928101	302	RSU 85.400	235902	297
RMP 130 E5	073276	212	RSD 85.300	928125	302	RSU 85.400 F	237104	297
RMP 130 E5	073276	242	RSD 85.400	928149	302	RSU 85.500	236107	297
RMP 130 F	206162	212	RSD 85.500	928163	302	RSU 85.500 F	237302	297
RMP 130 F	206162	242	RSD 85.600	928187	302	RSU 85.600	236305	297
RMP 130 F	206162	288	RSDDV 110.100	928446	332	RSU 85.600 F	237500	297
RMP 130 F	206162	303	RSDDV 110.150	928453	332	RSV 110.100 F	553655	310
RMP 130 F	206162	320	RSDDV 110.200	928460	332	RSV 110.100 S	259069	310
RMP 130 F	206162	423	RSDDV 110.300	928484	332	RSV 110.100/6 S OV	080663	311
RMP 130 F	206162	449	RSDDV 110.400	928507	332	RSV 110.150 F	553709	310
RS 110.100	245802	309	RSDDV 110.500	928521	332	RSV 110.150 S	259106	310
RS 110.100 F	247004	309	RSDDV 110.550	928538	332	RSV 110.150/6 S OV	080656	311
RS 110.200	246007	309	RSDDV 110.600	928545	332	RSV 110.200 F	553808	310
RS 110.200 F	247202	309	RSDDV 85.100	928323	332	RSV 110.200 S	259205	310
RS 110.300	246205	309	RSDDV 85.200	928347	332	RSV 110.200/6 S OV	080649	311
RS 110.300 F	247400	309	RSDDV 85.300	928361	332	RSV 110.300 F	553907	310
RS 110.400	246403	309	RSDDV 85.400	928385	332	RSV 110.300 S	259304	310
RS 110.400 F	247608	309	RSDDV 85.500	928408	332	RSV 110.300/6 S OV	080632	311
RS 110.500	246601	309	RSDDV 85.600	928422	332	RSV 110.400 F	554003	310
RS 110.500 F	247806	309	RSL 400	305445	423	RSV 110.400 S	259403	310
RS 110.550	246809	309	RSL 400 E3	726202	423	RSV 110.400/6 S OV	080625	311
RS 110.550 F	248001	309	RSL 400 F	593149	423	RSV 50.050	257706	254
RS 110.600	140497	309	RSL 500	305469	423	RSV 50.050 E3	333523	254
RS 110.600 F	133680	309	RSL 500 E3	726301	423	RSV 50.050 F	258307	254
RS 60.100	222605	276	RSL 500 F	424214	423	RSV 50.050/6	257751	254
RS 60.100 F	223800	276	RSL 600	305483	423	RSV 50.100	257805	254
RS 60.200	222803	276	RSL 600 E3	726400	423	RSV 50.100 E3	333547	254
RS 60.200 F	224005	276	RSL 600 F	593187	423	RSV 50.100 F	258406	254
RS 60.300	223008	276	RSLC 100	917655	274	RSV 50.100/6	257850	254
RS 60.300 F	224203	276	RSLC 200	917662	274	RTA 110.100	252503	314
RS 60.400	223206	276	RSLC 300	917686	274	RTA 110.100 E3	334209	314
RS 60.400 F	224401	276	RSLC 400	870608	274	RTA 110.100 F	548606	314
RS 60.500	223404	276	RSLC 400	870608	279	RTA 110.150	252602	314
RS 60.500 F	224609	276	RSLC 400	870608	296	RTA 110.150 F	548651	314
RS 60.600	223602	276	RSLC 400	870608	274	RTA 110.200	252701	314
RS 60.600 F	224807	276	RSLC 400	870608	279	RTA 110.200 E3	334308	314
RS 85.100	235209	296	RSLC 400	870608	296	RTA 110.200 F	548705	314
RS 85.100 F	236404	296	RSLC 500	870639	274	RTA 110.300	252800	314
RS 85.200	235407	296	RSLC 500	870639	279	RTA 110.300 E3	334407	314
RS 85.200 F	236602	296	RSLC 500	870639	296	RTA 110.300 F	548804	314
RS 85.300	235605	296	RSLC 500	870639	274	RTA 110.400	252909	314
RS 85.300 F	236800	296	RSLC 500	870639	279	RTA 110.400 E3	334506	314
RS 85.400	235803	296	RSLC 500	870639	296	RTA 110.400 F	548903	314
RS 85.400 F	237005	296	RSLC 600	870660	274	RTA 110.500	253005	314
RS 85.500	236008	296	RSLC 600	870660	279	RTA 110.500 E3	334605	314
RS 85.500 F	237203	296	RSLC 600	870660	296	RTA 110.500 F	549009	314
RS 85.600	236206	296	RSLC 600	870660	274	RTA 110.550	253104	314
RS 85.600 F	237401	296	RSLC 600	870660	279	RTA 110.550 E3	334704	314
RSB 110.100	814008	318	RSLC 600	870660	296	RTA 110.550 F	549108	314
RSB 110.150	814053	318	RSU 110.100	245901	310	RTA 110.600	253159	314
RSB 110.200	814107	318	RSU 110.100 F	247103	310	RTA 110.600 E3	149698	314
RSB 110.300	814152	318	RSU 110.200	246106	310	RTA 110.600 F	038824	314
RSB 110.400	814206	318	RSU 110.200 F	247301	310	RTA 35.100	214907	264
RSB 110.500	814251	318	RSU 110.300	246304	310	RTA 35.150	215003	264
RSB 110.550	814305	318	RSU 110.300 F	247509	310	RTA 35.200	215102	264
RSB 110.600	140381	318	RSU 110.400	246502	310	RTA 35.250	215201	264
RSD 110.100	928200	319	RSU 110.400 F	247707	310	RTA 35.300	215300	264
RSD 110.150	928217	319	RSU 110.500	246700	310	RTA 35.400	215409	264
RSD 110.200	928224	319	RSU 110.500 F	247905	310	RTA 60.070	226757	282
RSD 110.300	928248	319	RSU 110.550	246908	310	RTA 60.100	226801	282
RSD 110.400	928262	319	RSU 110.550 F	248100	310	RTA 60.100 E3	333608	282
RSD 110.500	928286	319	RSU 110.600	150137	310	RTA 60.100 F	536405	282

TYPENVERZEICHNIS

Modell-Nr	EAN-Code	Seite	Modell-Nr	EAN-Code	Seite	Modell-Nr	EAN-Code	Seite
RTA 60.120	226856	282	RTAD 550 F	558803	324	RTQ 110.150	793938	320
RTA 60.150	226900	282	RTAD 600	267705	324	RTQ 110.200	793945	320
RTA 60.150 F	536450	282	RTAD 600 E3	339501	324	RTQ 110.300	793969	320
RTA 60.200	227006	282	RTAD 600 F	558902	324	RTQ 110.400	793983	320
RTA 60.200 E3	333707	282	RTAD 70	266852	324	RTQ 110.500	794003	320
RTA 60.200 F	536504	282	RTADV 100	277100	325	RTQ 110.550	794027	320
RTA 60.250	227105	282	RTADV 100 E3	339600	325	RTQ 110.600	140398	320
RTA 60.300	227204	282	RTADV 100 F	559008	325	RTQ 35.100	793020	267
RTA 60.300 E3	333806	282	RTADV 120	845859	325	RTQ 35.150	793044	267
RTA 60.300 F	536603	282	RTADV 150	277209	325	RTQ 35.200	793068	267
RTA 60.400	227303	282	RTADV 150 F	559107	325	RTQ 35.250	793082	267
RTA 60.400 E3	333905	282	RTADV 200	277308	325	RTQ 35.300	793105	267
RTA 60.400 F	536702	282	RTADV 200 E3	339709	325	RTQ 35.400	793129	267
RTA 60.500	227402	282	RTADV 200 F	559206	325	RTQ 60.070	855544	288
RTA 60.500 E3	334001	282	RTADV 250	277407	325	RTQ 60.100	793327	288
RTA 60.500 F	536801	282	RTADV 300	274802	325	RTQ 60.120	855568	288
RTA 60.600	227501	282	RTADV 300 E3	339808	325	RTQ 60.150	793334	288
RTA 60.600 E3	334100	282	RTADV 300 F	559404	325	RTQ 60.200	793341	288
RTA 60.600 F	536900	282	RTADV 400	277506	325	RTQ 60.250	793358	288
RTA 85.100	239009	298	RTADV 400 E3	339907	325	RTQ 60.300	793365	288
RTA 85.100 F	542604	298	RTADV 400 F	559503	325	RTQ 60.400	793389	288
RTA 85.200	239108	298	RTADV 500	277605	325	RTQ 60.500	793402	288
RTA 85.200 F	542703	298	RTADV 500 E3	340002	325	RTQ 60.600	793426	288
RTA 85.300	239207	298	RTADV 500 F	559602	325	RTQ 85.100	793624	303
RTA 85.300 F	542802	298	RTADV 550	277704	325	RTQ 85.200	793648	303
RTA 85.400	239306	298	RTADV 550 E3	340057	325	RTQ 85.300	793662	303
RTA 85.400 F	542901	298	RTADV 550 F	559701	325	RTQ 85.400	793686	303
RTA 85.500	239405	298	RTADV 600	277803	325	RTQ 85.500	793709	303
RTA 85.500 F	543007	298	RTADV 600 E3	340101	325	RTQ 85.600	793723	303
RTA 85.600	239504	298	RTADV 600 F	559800	325	RTS 110.100	254200	316
RTA 85.600 F	543106	298	RTADV 70	845804	325	RTS 110.100 F	550005	316
RTAC 60.070 S	092390	281	RTAK 35.050	210602	257	RTS 110.150	254255	316
RTAC 60.100 S	092413	281	RTAK 35.050 F	893522	257	RTS 110.150 F	550050	316
RTAC 60.120 S	092420	281	RTAK 50.050	210701	257	RTS 110.200	254309	316
RTAC 60.150 S	092437	281	RTAK 50.050 F	893584	257	RTS 110.200 F	550104	316
RTAC 60.200 S	092444	281	RTAK 50.075	210800	257	RTS 110.300	254408	316
RTAC 60.250 S	092451	281	RTAK 50.100	210909	257	RTS 110.300 F	550203	316
RTAC 60.300 S	092468	281	RTAKD 100	266807	257	RTS 110.400	254507	316
RTAC 60.400 S	092475	281	RTAKD 50	266609	257	RTS 110.400 F	550302	316
RTAC 60.500 S	092482	281	RTAKD 75	266708	257	RTS 110.500	254606	316
RTAC 60.600 S	092499	281	RTAKDV 100	274307	257	RTS 110.500 F	550401	316
RTACD 100 S	100194	323	RTAKDV 50	276905	257	RTS 110.550	254705	316
RTACD 120 S	100217	323	RTAKDV 75	277001	257	RTS 110.550 F	550500	316
RTACD 150 S	100224	323	RTL 110.150	793815	320	RTS 110.600	135769	316
RTACD 200 S	100231	323	RTL 110.200	793822	320	RTS 110.600 F	133550	316
RTACD 250 S	100248	323	RTL 110.300	793846	320	RTS 35.100	216505	265
RTACD 300 S	100255	323	RTL 110.400	793860	320	RTS 35.150	216604	265
RTACD 400 S	100262	323	RTL 110.500	793884	320	RTS 35.200	216703	265
RTACD 500 S	100279	323	RTL 110.550	793907	320	RTS 35.250	216802	265
RTACD 600 S	100286	323	RTL 110.600	140435	320	RTS 35.300	216901	265
RTACD 70 S	100293	323	RTL 35.100	792900	267	RTS 35.400	217007	265
RTACDV 100 S	100644	324	RTL 35.150	792924	267	RTS 60.100	228805	284
RTACDV 120 S	100651	324	RTL 35.200	792948	267	RTS 60.100 F	538003	284
RTACDV 150 S	100668	324	RTL 35.250	792962	267	RTS 60.150	228904	284
RTACDV 200 S	100675	324	RTL 35.300	792986	267	RTS 60.150 F	538058	284
RTACDV 250 S	100682	324	RTL 35.400	793006	267	RTS 60.200	229000	284
RTACDV 300 S	100712	324	RTL 60.070	855506	288	RTS 60.200 F	538102	284
RTACDV 400 S	100699	324	RTL 60.100	793204	288	RTS 60.250	229109	284
RTACDV 500 S	100729	324	RTL 60.120	855520	288	RTS 60.300	229208	284
RTACDV 600 S	100736	324	RTL 60.150	793211	288	RTS 60.300 F	538201	284
RTACDV 70 S	100743	324	RTL 60.200	793228	288	RTS 60.400	229307	284
RTAD 100	266906	324	RTL 60.250	793235	288	RTS 60.400 F	538300	284
RTAD 100 E3	339006	324	RTL 60.300	793242	288	RTS 60.500	229406	284
RTAD 100 F	558100	324	RTL 60.400	793266	288	RTS 60.500 F	538409	284
RTAD 120	266951	324	RTL 60.500	793280	288	RTS 60.600	229505	284
RTAD 150	267002	324	RTL 60.600	793303	288	RTS 60.600 F	538508	284
RTAD 150 F	558209	324	RTL 85.100	793501	302	RTS 85.100	240609	300
RTAD 200	267101	324	RTL 85.200	793525	302	RTS 85.100 F	544004	300
RTAD 200 E3	339105	324	RTL 85.300	793549	302	RTS 85.200	240708	300
RTAD 200 F	558308	324	RTL 85.400	793563	302	RTS 85.200 F	544103	300
RTAD 250	267200	324	RTL 85.500	793587	302	RTS 85.300	240807	300
RTAD 300	267309	324	RTL 85.600	793600	302	RTS 85.300 F	544202	300
RTAD 300 E3	339204	324	RTPH 50	231973	263	RTS 85.400	240906	300
RTAD 300 F	558506	324	RTPH 50	231973	280	RTS 85.400 F	544301	300
RTAD 400	267408	324	RTPH 50	231973	298	RTS 85.500	241002	300
RTAD 400 E3	339303	324	RTPH 50	231973	313	RTS 85.500 F	544400	300
RTAD 400 F	558605	324	RTPH 50 M6	961955	264	RTS 85.600	241101	300
RTAD 500	267507	324	RTPH 50 M6	961955	281	RTS 85.600 F	544509	300
RTAD 500 E3	339402	324	RTPH 50 M6	961955	298	RTSC 60.070 S	092192	284
RTAD 500 F	558704	324	RTPH 50 M6	961955	314	RTSC 60.100 S	092215	284
RTAD 550	267606	324	RTQ 110.100	793921	320	RTSC 60.120 S	092222	284



Modell-Nr	EAN-Code	Seite	Modell-Nr	EAN-Code	Seite	Modell-Nr	EAN-Code	Seite
RTSC 60.150 S	092239	284	RTU 60.070	198757	136	RV 35.100	271108	262
RTSC 60.200 S	092246	284	RTU 60.100	198801	136	RV 35.150	271207	262
RTSC 60.250 S	092253	284	RTU 60.100 F	535125	136	RV 35.200	271306	262
RTSC 60.300 S	092260	284	RTU 60.120	198856	136	RV 35.250	271405	262
RTSC 60.400 S	092277	284	RTU 60.150	198900	136	RV 35.300	271504	262
RTSC 60.500 S	092284	284	RTU 60.200	199006	136	RV 35.400	271603	262
RTSC 60.600 S	092291	284	RTU 60.200 F	535149	136	RV 50.050	211500	251
RTSCD 100 S	100866	329	RTU 60.250	199105	136	RV 50.050 F	837601	251
RTSCD 120 S	100873	329	RTU 60.300	199204	136	RV 50.075	211609	251
RTSCD 150 S	100880	329	RTU 60.300 F	535163	136	RV 60.100	271702	277
RTSCD 200 S	100897	329	RTU 60.400	947553	136	RV 60.100 E3	336159	277
RTSCD 250 S	100910	329	RTU 60.400 F	135912	136	RV 60.100 F	540808	277
RTSCD 300 S	100927	329	RTV 110 E2	251162	200	RV 60.150	271801	277
RTSCD 400 S	100934	329	RTV 110 E2	251162	313	RV 60.200	271900	277
RTSCD 500 S	100941	329	RTV 110 E2	251162	416	RV 60.200 E3	920259	277
RTSCD 600 S	100958	329	RTV 110 E2	251162	420	RV 60.200 F	540907	277
RTSCD 70 S	100965	329	RTV 110 E2	251162	432	RV 60.250	272006	277
RTSCDV 100 S	100392	329	RTV 110 E2	251162	443	RV 60.300	272105	277
RTSCDV 120 S	100415	329	RTV 110 E2	251162	447	RV 60.300 E3	920266	277
RTSCDV 150 S	100422	329	RTV 110 E2	251162	200	RV 60.300 F	541003	277
RTSCDV 200 S	100446	329	RTV 110 E2	251162	313	RV 60.400	272204	277
RTSCDV 250 S	100453	329	RTV 110 E2	251162	416	RV 60.400 E3	920273	277
RTSCDV 300 S	100484	329	RTV 110 E2	251162	420	RV 60.400 F	541102	277
RTSCDV 400 S	100477	329	RTV 110 E2	251162	432	RV 60.500	272303	277
RTSCDV 500 S	100491	329	RTV 110 E2	251162	443	RV 60.500 E3	920280	277
RTSCDV 600 S	100514	329	RTV 110 E2	251162	447	RV 60.500 F	541201	277
RTSCDV 70 S	100521	329	RTV 35 E2	213658	200	RV 60.600	272402	277
RTSD 100	268108	329	RTV 35 E2	213658	229	RV 60.600 E3	920297	277
RTSD 100 F	559909	329	RTV 35 E2	213658	263	RV 60.600 F	541300	277
RTSD 150	268207	329	RTV 35 E2	213658	341	RV 85.100	272501	297
RTSD 150 F	560004	329	RTV 35 E2	213658	368	RV 85.100 F	546800	297
RTSD 200	268306	329	RTV 50 E2	224999	200	RV 85.200	272600	297
RTSD 200 F	560103	329	RTV 50 E2	224999	229	RV 85.200 F	546909	297
RTSD 250	268405	329	RTV 50 E2	224999	280	RV 85.300	272709	297
RTSD 300	268504	329	RTV 50 E2	224999	200	RV 85.300 F	547005	297
RTSD 300 F	560301	329	RTV 50 E2	224999	229	RV 85.400	272808	297
RTSD 400	268603	329	RTV 50 E2	224999	280	RV 85.400 F	547104	297
RTSD 400 F	560400	329	RTV 60 E2	225149	200	RV 85.500	272907	297
RTSD 500	268702	329	RTV 60 E2	225149	229	RV 85.500 F	547203	297
RTSD 500 F	560509	329	RTV 60 E2	225149	280	RV 85.600	273003	297
RTSD 550	268801	329	RTV 60 E2	225149	200	RV 85.600 F	547302	297
RTSD 550 F	560608	329	RTV 60 E2	225149	229	RVC 60	870523	274
RTSD 600	268900	329	RTV 60 E2	225149	280	RVC 60	870523	279
RTSD 600 F	560707	329	RTV 85 E2	237753	200	RVC 85	937158	295
RTSDV 100	277902	330	RTV 85 E2	237753	229	RVV 110 E3	732005	313
RTSDV 100 F	560806	330	RTV 85 E2	237753	297	RVV 110.100	259663	312
RTSDV 150	278008	330	RTV 85 E2	237753	351	RVV 110.100 F	554058	312
RTSDV 150 F	560905	330	RTV 85 E2	237753	412	RVV 110.150	259700	312
RTSDV 200	274703	330	RTV 85 E2	237753	427	RVV 110.150 F	554102	312
RTSDV 200 F	561001	330	RTV 85 E2	237753	200	RVV 110.200	259809	312
RTSDV 250	278107	330	RTV 85 E2	237753	229	RVV 110.200 F	554201	312
RTSDV 300	278206	330	RTV 85 E2	237753	297	RVV 110.300	259908	312
RTSDV 300 F	561209	330	RTV 85 E2	237753	351	RVV 110.300 F	554300	312
RTSDV 400	278305	330	RTV 85 E2	237753	412	RVV 110.400	260003	312
RTSDV 400 F	561308	330	RTV 85 E2	237753	427	RVV 110.400 F	554409	312
RTSDV 500	278404	330	RUW 60 S	947454	279	RVV 110.500	260041	312
RTSDV 500 F	561407	330	RV 110.100	273607	312	RVV 110.500 F	554447	312
RTSDV 550	278503	330	RV 110.100 E3	920303	312	RVV 110.550	260065	312
RTSDV 550 F	561506	330	RV 110.100 F	553105	312	RVV 110.550 F	554461	312
RTSDV 600	278602	330	RV 110.150	273652	312	RVV 110.600	150144	312
RTSDV 600 F	561605	330	RV 110.150 F	553150	312	RVV 110.600 F	150151	312
RTSK 35.050	211005	258	RV 110.200	273706	312	RVV 35	273102	252
RTSK 35.050 F	893546	258	RV 110.200 E3	920310	312	RVV 35	273102	263
RTSK 50.050	211104	258	RV 110.200 F	553204	312	RVV 50	258604	257
RTSK 50.050 F	893607	258	RV 110.300	273805	312	RVV 50	258604	279
RTSK 50.075	211203	258	RV 110.300 E3	920327	312	RVV 50 E3	335404	257
RTSK 50.100	211302	258	RV 110.300 F	553303	312	RVV 50 E3	335404	279
RTSKD 100	268009	258	RV 110.400	273904	312	RVV 50 E5	729906	279
RTSKD 50	267804	258	RV 110.400 E3	920334	312	RVV 50 F	258505	257
RTSKD 75	267903	258	RV 110.400 F	553402	312	RVV 50 F	258505	279
RTSKDV 100	274604	258	RV 110.500	274000	312	RW 110	251001	200
RTSKDV 50	274406	258	RV 110.500 E3	920341	312	RW 110	251001	313
RTSKDV 75	274505	258	RV 110.500 F	553501	312	RW 110	251001	416
RTU 35.050	198009	136	RV 110.550	274109	312	RW 110	251001	420
RTU 35.100	198306	136	RV 110.550 E3	920358	312	RW 110	251001	432
RTU 35.150	198405	136	RV 110.550 F	553600	312	RW 110	251001	442
RTU 35.200	198504	136	RV 110.600	274123	312	RW 110	251001	447
RTU 35.250	198603	136	RV 110.600 E3	149858	312	RW 110	251001	200
RTU 35.300	198702	136	RV 110.600 F	553624	312	RW 110	251001	313
RTU 50.050	198108	136	RV 35.050	211401	251	RW 110	251001	416
RTU 50.075	198207	136	RV 35.050 F	871506	251	RW 110	251001	420

TYPENVERZEICHNIS

Modell-Nr	EAN-Code	Seite	Modell-Nr	EAN-Code	Seite	Modell-Nr	EAN-Code	Seite
RW 110	251001	432	RW 60	225002	200	SK 8X50 E3	080885	129
RW 110	251001	442	RW 60	225002	229	SKC 2991	103591	120
RW 110	251001	447	RW 60	225002	280	SKC 2994	960729	121
RW 110 E3	333509	200	RW 60 E3	333400	200	SKC 86	933105	118
RW 110 E3	333509	313	RW 60 E3	333400	280	SKC 88/96	926800	120
RW 110 E3	333509	416	RW 60 E3	333400	200	SKI 80	912605	102
RW 110 E3	333509	420	RW 60 E3	333400	280	SKI 80	912605	403
RW 110 E3	333509	432	RW 60 E5	729401	200	SKK 100	918423	354
RW 110 E3	333509	442	RW 60 E5	729401	280	SKK 60	918416	347
RW 110 E3	333509	447	RW 60 E5	729401	200	SKM 10X25 E3	344000	130
RW 110 E3	333509	200	RW 60 E5	729401	280	SKM 10X25 E5	729302	82
RW 110 E3	333509	313	RW 60 F	225101	200	SKM 10X25 E5	729302	130
RW 110 E3	333509	416	RW 60 F	225101	229	SKM 10X25 E5	729302	82
RW 110 E3	333509	420	RW 60 F	225101	280	SKM 10X25 E5	729302	130
RW 110 E3	333509	432	RW 60 F	225101	200	SKM 10X25 V	207305	130
RW 110 E3	333509	442	RW 60 F	225101	229	SKM 10X40 E3	344048	130
RW 110 E3	333509	447	RW 60 F	225101	280	SKM 10X40 V	207404	130
RW 110 E5	074518	200	RW 60 F	225101	200	SKM 10X50 V	207503	130
RW 110 F	251100	200	RW 60 F	225101	229	SKM 10X70 E3	344086	82
RW 110 F	251100	313	RW 60 F	225101	280	SKM 10X70 E3	344086	130
RW 110 F	251100	416	RW 85	237609	200	SKM 10X70 E3	344086	82
RW 110 F	251100	420	RW 85	237609	229	SKM 10X70 E3	344086	130
RW 110 F	251100	432	RW 85	237609	297	SKM 10X70 E4	175994	82
RW 110 F	251100	442	RW 85	237609	350	SKM 10X70 E4	175994	130
RW 110 F	251100	447	RW 85	237609	411	SKM 10X70 E4	175994	82
RW 110 F	251100	200	RW 85	237609	427	SKM 10X70 E4	175994	130
RW 110 F	251100	313	RW 85	237609	200	SKM 10X70 V	207541	130
RW 110 F	251100	416	RW 85	237609	229	SKM 10X80 F	886203	82
RW 110 F	251100	420	RW 85	237609	297	SKM 10X80 F	886203	130
RW 110 F	251100	432	RW 85	237609	350	SKM 10X80 F	886203	82
RW 110 F	251100	442	RW 85	237609	411	SKM 10X80 F	886203	130
RW 110 F	251100	447	RW 85	237609	427	SKM 10X80 E3	344093	130
RW 35	213504	200	RW 85 E3	333424	200	SKM 10X90 F	893485	130
RW 35	213504	229	RW 85 E3	333424	411	SKM 12X50 F	071531	57
RW 35	213504	263	RW 85 E3	333424	427	SKM 12X50 F	071531	130
RW 35	213504	341	RW 85 E3	333424	200	SKM 12X50 V	064731	56
RW 35 E3	333325	200	RW 85 E3	333424	411	SKM 12X50 V	064731	130
RW 35 E3	333325	229	RW 85 E3	333424	427	SKM 12X50 V	064731	56
RW 35 E3	333325	341	RW 85 F	237708	200	SKM 12X50 V	064731	130
RW 35 E3	333325	200	RW 85 F	237708	229	SKM 12X70 F	071548	57
RW 35 E3	333325	229	RW 85 F	237708	297	SKM 12X70 F	071548	130
RW 35 E3	333325	341	RW 85 F	237708	350	SKM 12X70 V	207565	56
RW 35 E3	333325	200	RW 85 F	237708	411	SKM 12X70 V	207565	130
RW 35 E3	333325	229	RW 85 F	237708	427	SKM 12X70 V	207565	56
RW 35 E3	333325	341	RW 85 F	237708	200	SKM 12X70 V	207565	130
RW 35 E5	082926	200	RW 85 F	237708	229	SKM 16X40 V	207589	57
RW 35 F	213603	200	RW 85 F	237708	297	SKM 16X40 V	207589	130
RW 35 F	213603	229	RW 85 F	237708	350	SKM 8X16 E3	343904	130
RW 35 F	213603	341	RW 85 F	237708	411	SKM 8X16 E5	729203	130
RW 35 F	213603	368	RW 85 F	237708	427	SKM 8X16 F	207206	130
RW 35 F	213603	200	RW 85 F	237708	200	SKM 8X16 V	207107	130
RW 35 F	213603	229	RW 85 F	237708	229	SKM 8X40 E3	343959	130
RW 35 F	213603	341	RW 85 F	237708	297	SKSP 15	940523	358
RW 35 F	213603	368	RW 85 F	237708	350	SKSP 70	940455	453
RW 35 F	213603	200	RW 85 F	237708	411	SKU 4530	165575	75
RW 35 F	213603	229	RW 85 F	237708	427	SKU 4530	165575	396
RW 35 F	213603	341	RZP 50/100	191833	57	SKU 5050	188390	87
RW 35 F	213603	368	RZP 50/200	847907	57	SKU 6040	912162	95
RW 35 F	213603	200	RZP 50/300	847921	57	SKU 6040	912162	399
RW 35 F	213603	229	RZP 50/400	847945	57	SKWHM 105	939350	429
RW 35 F	213603	341	RZP 50/500	847969	57	SKWHM 150	072699	434
RW 35 F	213603	368	RZP 50/600	847983	57	SM-125	744800	160
RW 50	224951	200	SH-4	757343	128	SMU 10	203703	129
RW 50	224951	229	SH-4	757343	185	SMU 10	203703	169
RW 50	224951	280	SH-5	757367	128	SMU 10 E3	344260	129
RW 50	224951	200	SH-5	757367	185	SMU 10 E3	344260	169
RW 50	224951	229	SHN-4	757336	128	SMU 12	344406	129
RW 50	224951	280	SHN-4	757336	185	SMU 12	344406	169
RW 50 E3	333356	200	SK 10X25 F	068319	56	SMU 12 E3	344284	129
RW 50 E3	333356	229	SK 10X25 F	068319	129	SMU 12 E3	344284	169
RW 50 E3	333356	280	SK 10X30 E3	080946	129	SMU 8	203604	129
RW 50 E3	333356	200	SK 10X35 F	128402	56	SMU 8	203604	169
RW 50 E3	333356	229	SK 10X35 F	128402	129	SPC 86/1000	326006	400
RW 50 E3	333356	280	SK 10X40 E3	080939	129	SPC 86/1100	326105	400
RW 50 E3	333356	200	SK 10X50 E3	080922	129	SPC 86/1200	326204	400
RW 50 E3	333356	229	SK 10X50 F	068326	56	SPC 86/200	325528	400
RW 50 E3	333356	280	SK 10X50 F	068326	129	SPC 86/300	325542	400
RW 50 F	938551	200	SK 10X60 F	068333	56	SPC 86/400	325566	400
RW 60	225002	200	SK 10X60 F	068333	129	SPC 86/500	325580	400
RW 60	225002	229	SK 8X30 E3	080915	129	SPC 86/600	325603	400
RW 60	225002	280	SK 8X40 E3	080892	129	SPC 86/700	325702	400



Modell-Nr	EAN-Code	Seite	Modell-Nr	EAN-Code	Seite	Modell-Nr	EAN-Code	Seite
SPC 86/800	325801	400	STIC 86/1006	323906	400	STL 60.606/6 E5	916641	389
SPC 86/900	325900	400	STIC 86/1106	324002	400	STL 60.606/6 F	921881	389
SPCKL 86/1000 E3	926220	398	STIC 86/1206	324101	400	STM 60.203/3	886401	390
SPCKL 86/1000 F	924981	398	STIC 86/203	323449	400	STM 60.203/3 F	586622	390
SPCKL 86/1100 E3	926244	398	STIC 86/206	873203	400	STM 60.203/6	321308	390
SPCKL 86/1100 F	925001	398	STIC 86/303	323456	400	STM 60.203/6 E3	906659	391
SPCKL 86/1200 E3	926268	398	STIC 86/306	873227	400	STM 60.203/6 F	585601	390
SPCKL 86/1200 F	925025	398	STIC 86/403	323463	400	STM 60.206/3	873302	392
SPCKL 86/200 E3	926060	398	STIC 86/406	873241	400	STM 60.206/3 F	916368	392
SPCKL 86/200 F	924820	398	STIC 86/503	323470	400	STM 60.206/6	322404	392
SPCKL 86/200 S	187874	395	STIC 86/506	873265	400	STM 60.206/6 E3	906703	393
SPCKL 86/300 E3	926084	398	STIC 86/603	323487	400	STM 60.206/6 F	586707	392
SPCKL 86/300 F	924844	398	STIC 86/606	323500	400	STM 60.303/3	886425	390
SPCKL 86/300 S	187881	395	STIC 86/706	323609	400	STM 60.303/3 F	586646	390
SPCKL 86/400 E3	926107	398	STIC 86/806	323708	400	STM 60.303/6	321407	390
SPCKL 86/400 F	924868	398	STIC 86/906	323807	400	STM 60.303/6 E3	906666	391
SPCKL 86/400 S	187898	395	STIW 40/1006	324606	401	STM 60.303/6 F	585700	390
SPCKL 86/500 E3	926121	398	STIW 40/1106	324705	401	STM 60.306/3	873326	392
SPCKL 86/500 F	924882	398	STIW 40/1206	324804	401	STM 60.306/3 F	916382	392
SPCKL 86/500 S	187911	395	STIW 40/606	324200	401	STM 60.306/6	322503	392
SPCKL 86/600 E3	926145	398	STIW 40/706	324309	401	STM 60.306/6 E3	906710	393
SPCKL 86/600 F	924905	398	STIW 40/806	324408	401	STM 60.306/6 F	586806	392
SPCKL 86/600 S	187928	395	STIW 40/906	324507	401	STM 60.403/3	886449	390
SPCKL 86/700 E3	926169	398	STL 60.203/3	921102	388	STM 60.403/3 F	586660	390
SPCKL 86/700 F	924929	398	STL 60.203/3 F	921508	388	STM 60.403/6	321506	390
SPCKL 86/800 E3	926183	398	STL 60.203/6	921300	388	STM 60.403/6 E3	906673	391
SPCKL 86/800 F	924943	398	STL 60.203/6 E3	906550	388	STM 60.403/6 F	585809	390
SPCKL 86/900 E3	926206	398	STL 60.203/6 E5	916467	388	STM 60.406/3	873340	392
SPCKL 86/900 F	924967	398	STL 60.203/6 F	921706	388	STM 60.406/3 F	916405	392
SPKGM 25 F	934959	98	STL 60.206/3	921201	389	STM 60.406/6	322602	392
SPKGM 25 F	934959	124	STL 60.206/3 F	921607	389	STM 60.406/6 E3	906727	393
SPKM 25 F	931040	98	STL 60.206/6	921409	389	STM 60.406/6 F	586905	392
SPKM 25 F	931040	124	STL 60.206/6 E3	906604	389	STM 60.503/3	886463	390
SPM 100 B	298907	376	STL 60.206/6 E5	916566	389	STM 60.503/3 F	586684	390
SPM 1000 B	047772	376	STL 60.206/6 F	921805	389	STM 60.503/6	321605	390
SPM 150 B	299003	376	STL 60.303/3	921126	388	STM 60.503/6 E3	906680	391
SPM 200 B	299102	376	STL 60.303/3 F	921522	388	STM 60.503/6 F	585908	390
SPM 250 B	299201	376	STL 60.303/6	921324	388	STM 60.506/3	873364	392
SPM 300 B	299300	376	STL 60.303/6 E3	906567	388	STM 60.506/3 F	916429	392
SPM 30X5/3 B	300204	376	STL 60.303/6 E5	916481	388	STM 60.506/6	322701	392
SPM 30X5/3 F	300303	376	STL 60.303/6 F	921720	388	STM 60.506/6 E3	906734	393
SPM 400 B	299409	376	STL 60.306/3	921225	389	STM 60.506/6 F	587001	392
SPM 500 B	299508	376	STL 60.306/3 F	921621	389	STM 60.603/3	886487	390
SPM 50X5/3 B	300402	377	STL 60.306/6	921423	389	STM 60.603/3 F	586691	390
SPM 50X5/3 F	300501	377	STL 60.306/6 E3	906611	389	STM 60.603/6	321704	390
SPM 600 B	299607	376	STL 60.306/6 E5	916580	389	STM 60.603/6 E3	906697	391
SPM 700 B	299706	376	STL 60.306/6 F	921829	389	STM 60.603/6 F	586004	390
SPM 800 B	299805	376	STL 60.403/3	921140	388	STM 60.606/3	873388	392
SPM 900 B	299904	376	STL 60.403/3 F	921546	388	STM 60.606/3 F	916443	392
SPPGM 30 F	930944	109	STL 60.403/6	921348	388	STM 60.606/6	322800	392
SPPGM 30 F	930944	125	STL 60.403/6 E3	906574	388	STM 60.606/6 E3	906741	393
SPPGM 5030 M12 F	135318	109	STL 60.403/6 E5	916504	388	STM 60.606/6 F	587100	392
SPPGM 5030 M12 F	135318	125	STL 60.403/6 F	921744	388	STUC 45/203/3 S	187942	394
SPPM 30 F	930937	108	STL 60.406/3	921249	389	STUC 45/203/6 S	188017	394
SPPM 30 F	930937	125	STL 60.406/3 F	921645	389	STUC 45/303/3 S	187959	394
SPW 40/1000	325306	401	STL 60.406/6	921447	389	STUC 45/303/6 S	188024	394
SPW 40/1100	325405	401	STL 60.406/6 E3	906628	389	STUC 45/403/3 S	187966	394
SPW 40/1200	325504	401	STL 60.406/6 E5	916603	389	STUC 45/403/6 S	188031	394
SPW 40/600	324903	401	STL 60.406/6 F	921843	389	STUC 45/503/3 S	187973	394
SPW 40/700	325009	401	STL 60.503/3	921164	388	STUC 45/503/6 S	188048	394
SPW 40/800	325108	401	STL 60.503/3 F	921560	388	STUC 45/603/3 S	187980	394
SPW 40/900	325207	401	STL 60.503/6	921362	388	STUC 45/603/6 S	188055	394
SRH	745302	162	STL 60.503/6 E3	906581	388	STUC 60/1005 E3	926008	397
SSCW100-2	753147	182	STL 60.503/6 E5	916528	388	STUC 60/1005 F	924769	397
SSCW100-4	753260	182	STL 60.503/6 F	921768	388	STUC 60/1105 E3	926022	397
SSCW30-3	753161	182	STL 60.506/3	921263	389	STUC 60/1105 F	924783	397
SSCW50-4	753246	182	STL 60.506/3 F	921669	389	STUC 60/1205 E3	926046	397
SSCWG-2	753727	183	STL 60.506/6	921461	389	STUC 60/1205 F	924806	397
SSCWG-3	753741	183	STL 60.506/6 E3	906635	389	STUC 60/205 E3	925841	397
SSCWG-6	753789	183	STL 60.506/6 E5	916627	389	STUC 60/205 F	924608	397
SSCWT-23	753963	184	STL 60.506/6 F	921867	389	STUC 60/305 E3	925865	397
SSCWT-46	753987	184	STL 60.603/3	921188	388	STUC 60/305 F	924622	397
SSWT-2	753864	183	STL 60.603/3 F	921584	388	STUC 60/405 E3	925889	397
SSWT-34	753888	183	STL 60.603/6	921386	388	STUC 60/405 F	924646	397
SSWT-6	753901	183	STL 60.603/6 E3	906598	388	STUC 60/505 E3	925902	397
SSYH-1533	745203	163	STL 60.603/6 E5	916542	388	STUC 60/505 F	924660	397
SSYH-3247	745227	163	STL 60.603/6 F	921782	388	STUC 60/605 E3	925926	397
SSYHR-1821	747849	175	STL 60.606/3	921287	389	STUC 60/605 F	924684	397
SSYHR-3034	747887	175	STL 60.606/3 F	921683	389	STUC 60/705 E3	925940	397
SSYHR-3438	747900	175	STL 60.606/6	921485	389	STUC 60/705 F	924707	397
SSYHR-4751	747924	175	STL 60.606/6 E3	906642	389	STUC 60/805 E3	925964	397

TYPENVERZEICHNIS

Modell-Nr	EAN-Code	Seite	Modell-Nr	EAN-Code	Seite	Modell-Nr	EAN-Code	Seite
STUC 60/805 F	924721	397	TW 350	059355	137	U 5050/1100 F	918720	87
STUC 60/905 E3	925988	397	TW 350 E3	059362	137	U 5050/1200 F	918744	87
STUC 60/905 F	924745	397	TW 400	204700	137	U 5050/1500 F	918768	87
STVDP 30.43 F	071920	405	TW 400 E3	769506	137	U 5050/200 F	918522	87
STVDP 30.43 S	055418	405	TW 400 F	204960	137	U 5050/2000 F	918782	87
STVFA 200 F	071937	405	TW 500	204809	137	U 5050/250 F	918546	87
STVFA 200 S	055241	405	TW 500 E3	769605	137	U 5050/300 F	918560	87
STVFA 300 F	071944	405	TW 500 F	204977	137	U 5050/3000 F	859306	87
STVFA 300 S	055258	405	TW 600	204908	137	U 5050/400 F	918584	87
STVFA 400 F	071951	405	TW 600 E3	769704	137	U 5050/500 F	918607	87
STVFA 400 S	055265	405	TW 600 F	204984	137	U 5050/600 F	918621	87
STVFA 500 F	071968	405	TZK 86-96 S	073924	132	U 5050/6000 F	859320	87
STVFA 500 S	055272	405	U 4530/1000 FL	165377	75	U 5050/700 F	918645	87
STVFA 600 F	071975	405	U 4530/1000 SL	165193	75	U 5050/800 F	918669	87
STVFA 600 S	055289	405	U 4530/1000 SL	165193	396	U 5050/900 F	918683	87
STVW 200 F	071999	404	U 4530/1500 FL	165360	75	U 6040/1000 E3	892051	95
STVW 200 S	055296	404	U 4530/1500 SL	165216	75	U 6040/1000 F	891696	95
STVW 300 F	072019	404	U 4530/1500 SL	165216	396	U 6040/1100 E3	892068	95
STVW 300 S	055319	404	U 4530/200 FL	165353	75	U 6040/1100 F	891702	95
STVW 400 F	072026	404	U 4530/200 SL	165223	75	U 6040/1200 E3	892075	95
STVW 400 S	055326	404	U 4530/200 SL	165223	396	U 6040/1200 F	891719	95
STVW 500 F	072033	404	U 4530/2000 SL	165230	75	U 6040/1500 E3	892082	95
STVW 500 S	055333	404	U 4530/2000 SL	165230	396	U 6040/1500 F	891726	95
STVW 600 F	072040	404	U 4530/300 FL	165346	75	U 6040/200 E3	891962	95
STVW 600 S	055340	404	U 4530/300 SL	165247	75	U 6040/200 F	891603	95
STVWA 200 F	072057	404	U 4530/300 SL	165247	396	U 6040/2000 E3	892099	95
STVWA 200 S	055357	404	U 4530/3000 E3L	165513	75	U 6040/2000 F	891733	95
STVWA 300 F	072064	404	U 4530/3000 E5L	165520	75	U 6040/250 E3	891979	95
STVWA 300 S	055364	404	U 4530/3000 FL	165339	75	U 6040/250 F	891610	95
STVWA 400 F	072071	404	U 4530/3000 SL	165179	75	U 6040/300 E3	891986	95
STVWA 400 S	055371	404	U 4530/3000 SL	165179	396	U 6040/300 F	891627	95
STVWA 500 F	072088	404	U 4530/400 FL	165322	75	U 6040/3000 E3	892105	95
STVWA 500 S	055388	404	U 4530/400 SL	165186	75	U 6040/3000 F	891740	95
STVWA 600 F	072095	404	U 4530/400 SL	165186	396	U 6040/400 E3	891993	95
STVWA 600 S	055395	404	U 4530/500 FL	165315	75	U 6040/400 F	891634	95
TK 60.85	183708	40	U 4530/500 SL	165162	75	U 6040/4500 F	891757	399
TK 85.110	183807	40	U 4530/500 SL	165162	396	U 6040/500 E3	892006	95
TKM 1	092741	132	U 4530/600 FL	165292	75	U 6040/500 F	891641	95
TKM 2	092758	132	U 4530/600 SL	165155	75	U 6040/600 E3	892013	95
TKM 3	092765	132	U 4530/600 SL	165155	396	U 6040/600 F	891658	95
TKR 100	185405	46	U 4530/6000 E3L	165537	75	U 6040/6000 E3	892129	95
TKR 50	185306	46	U 4530/6000 FL	165285	75	U 6040/6000 F	891764	95
TKS 100	183906	43	U 4530/6000 SL	165148	75	U 6040/6000 F	891764	399
TKS 100 E3	329106	43	U 4530/6000 SL	165148	396	U 6040/6000 F	891764	95
TKS 150	184002	43	U 4530/700 FL	165278	75	U 6040/6000 F	891764	399
TKS 200	184101	43	U 4530/700 SL	165131	75	U 6040/700 E3	892020	95
TKS 200 E3	329205	43	U 4530/700 SL	165131	396	U 6040/700 F	891665	95
TKS 250	184200	43	U 4530/800 FL	165261	75	U 6040/800 E3	892037	95
TKS 300	184309	43	U 4530/800 SL	165124	75	U 6040/800 F	891672	95
TKS 300 E3	329304	43	U 4530/800 SL	165124	396	U 6040/900 E3	892044	95
TKS 350	184408	43	U 4530/900 FL	165254	75	U 6040/900 F	891689	95
TKS 400	184507	43	U 4530/900 SL	165117	75	UD 24	171033	61
TKS 400 E3	329328	43	U 4530/900 SL	165117	396	UD 24 E3	327652	61
TKS 450	184606	44	U 50/1000	191604	62	UGM 10	209101	131
TKS 500	184705	44	U 50/1000 F	872749	62	UGM 10 E3	936854	82
TKS 500 E3	329342	44	U 50/1500	191703	62	UGM 10 E3	936854	131
TKS 600	184804	44	U 50/200	190805	62	UGM 10 E3	936854	82
TKS 600 E3	329366	44	U 50/200 F	872503	62	UGM 10 E3	936854	131
TKSD 20	185207	44	U 50/2000	191802	62	UGM 10 E5	927562	82
TKSD 20 E3	329649	45	U 50/300	190904	62	UGM 10 F	071661	82
TKSK 30	348053	46	U 50/300 F	872534	62	UGM 10 F	071661	131
TKSU 100	184903	45	U 50/3000	190607	62	UGM 10 F	071661	82
TKSU 200	185009	45	U 50/3000 E3	330805	62	UGM 10 F	071661	131
TKSU 300	185108	45	U 50/3000 E5	728701	62	UGM 12 E3	072385	131
TM-03	744862	161	U 50/3000 F	190744	62	UGM 12 F	071678	57
TRV 40	891795	98	U 50/400	191000	62	UGM 12 F	071678	131
TRV 40	891795	126	U 50/400 F	872565	62	UGM 12 F	071678	57
TRV 40 E3	892150	98	U 50/500	191109	62	UGM 12 F	071678	131
TRV 40 E3	892150	126	U 50/500 F	872596	62	UGM 12 V	072378	57
TTKGZ 42 F	962235	104	U 50/600	191208	62	UGM 12 V	072378	131
TW 100	204205	137	U 50/600 F	872626	62	UGM 12 V	072378	57
TW 100 E3	769209	137	U 50/6000	190706	62	UGM 12 V	072378	131
TW 100 F	204915	137	U 50/6000 E3	330904	62	UGM 6	208906	131
TW 150	204304	137	U 50/6000 F	190768	62	UGM 6 E3	927258	131
TW 200	204403	137	U 50/700	191307	62	UGM 6 F	071685	131
TW 200 E3	769308	137	U 50/700 F	872657	62	UGM 8	209002	131
TW 200 F	204939	137	U 50/800	191406	62	UGM 8 E3	931248	131
TW 250	204502	137	U 50/800 F	872688	62	UGM 8 F	209057	131
TW 300	204601	137	U 50/900	191505	62	UM-26	757060	186
TW 300 E3	769407	137	U 50/900 F	872718	62	UM-44	757046	186
TW 300 F	204953	137	U 5050/1000 F	918706	87	UM44-AM10T	746767	166



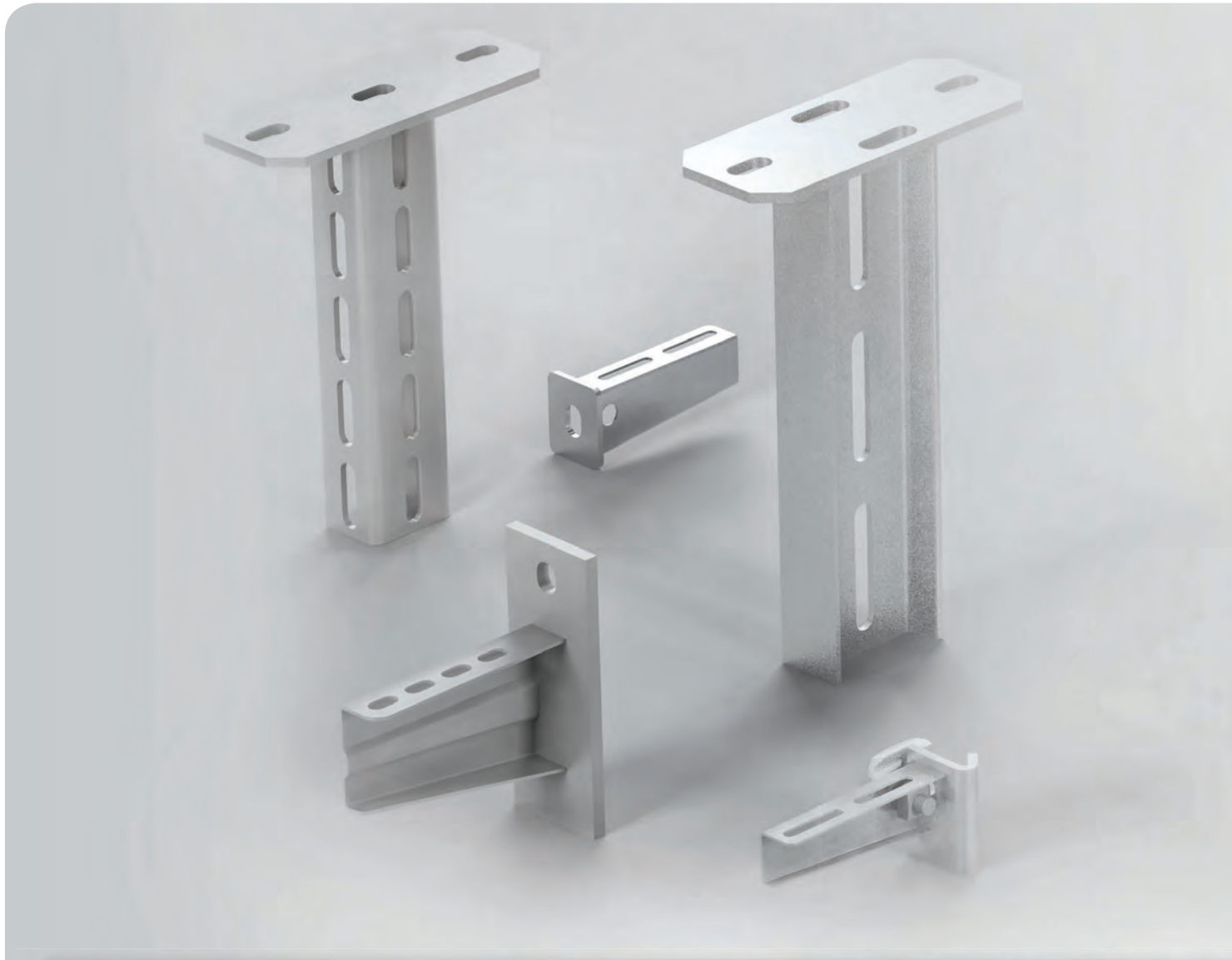
Modell-Nr	EAN-Code	Seite	Modell-Nr	EAN-Code	Seite	Modell-Nr	EAN-Code	Seite
UM44-AM6T	746729	166	WDV 200 F	596003	450	WRL 105.500 E3	724864	410
UM44-AM8T	746743	166	WDV 300	309900	450	WRL 105.500 F	588107	410
V-1	757404	179	WDV 300 E3	806522	450	WRL 105.600	311101	410
VB 50	199303	63	WDV 300 F	596102	450	WRL 105.600 E3	724888	410
VB 50	199303	88	WDV 400	310005	450	WRL 105.600 F	588206	410
VB 50 E3	330966	63	WDV 400 E3	806546	450	WRL 150.200	313204	414
VB 50 E3	330966	88	WDV 400 F	596201	450	WRL 150.200 E3	725502	414
VB 50 E5	729005	63	WDV 500	310104	450	WRL 150.200 F	590506	414
VB 50 E5	729005	88	WDV 500 E3	806560	450	WRL 150.300	313303	414
VB 6040	891788	76	WDV 500 F	596300	450	WRL 150.300 E3	725526	414
VB 6040	891788	96	WDV 600	310203	450	WRL 150.300 F	590605	414
VB 6040	891788	395	WDV 600 E3	806584	450	WRL 150.400	313402	414
VB 6040	891788	398	WDV 600 F	596409	450	WRL 150.400 E3	725540	414
VB 6040 E3	892143	76	WKTT 100	182701	103	WRL 150.400 F	590704	414
VB 6040 E3	892143	96	WLAB 200	899739	448	WRL 150.500	313501	414
VB 6040 E3	892143	398	WLAB 200 E3	900015	448	WRL 150.500 E3	725564	414
VB 6040 E5	165612	76	WLAB 200 F	900220	448	WRL 150.500 F	590803	414
VBI 80	199501	105	WLAB 300	899746	448	WRL 150.600	313600	414
VBI 80	199501	402	WLAB 300 E3	900022	448	WRL 150.600 E3	725588	414
VBIQ 80/140	938506	109	WLAB 300 F	900237	448	WRL 150.600 F	590902	414
VBSM 10	345601	129	WLAB 400	899753	448	WRL 200.200	315703	419
VBSM 10 E3	103775	129	WLAB 400 E3	900039	448	WRL 200.200 F	593200	419
VBSM 12	345700	129	WLAB 400 F	900244	448	WRL 200.300	315802	419
VBSM 12 E3	067237	129	WLAB 500	899760	448	WRL 200.300 F	593309	419
VBSM 8	345588	129	WLAB 500 E3	900046	448	WRL 200.400	315901	419
VM-03	744886	161	WLAB 500 F	900251	448	WRL 200.400 F	593408	419
VM03-AM6T	755301	167	WLAB 600	899777	448	WRL 200.500	316007	419
VM03-AM8T	755325	167	WLAB 600 E3	900053	448	WRL 200.500 F	593507	419
VP 50.50	209200	135	WLAB 600 F	900268	448	WRL 200.600	316106	419
WA 100	189809	57	WN10	757008	179	WRL 200.600 F	593606	419
WA 150	189908	57	WN6	756964	179	WRLM 150.200	893300	415
WA 200	190003	57	WRBR 105.200	949281	413	WRLM 150.200 F	893355	415
WA 250	190102	57	WRBR 105.200 E3	951086	413	WRLM 150.300	893317	415
WA 300	190201	57	WRBR 105.200 F	950218	413	WRLM 150.300 F	893362	415
WA 400	190300	57	WRBR 105.300	949298	413	WRLM 150.400	893324	415
WA 500	190409	57	WRBR 105.300 E3	951093	413	WRLM 150.400 F	893379	415
WA 600	190508	57	WRBR 105.300 F	950225	413	WRLM 150.500	893331	415
WAER 105	949250	413	WRBR 105.400	949304	413	WRLM 150.500 F	893386	415
WAER 105	949250	428	WRBR 105.400 E3	951109	413	WRLM 150.600	893348	415
WAER 105 E3	951062	413	WRBR 105.400 F	950232	413	WRLM 150.600 F	893393	415
WAER 105 E3	951062	428	WRBR 105.500	949311	413	WRTAR 105.200	949106	412
WAER 105 F	950188	413	WRBR 105.500 E3	951116	413	WRTAR 105.200 E3	950966	412
WAER 105 F	950188	428	WRBR 105.500 F	950249	413	WRTAR 105.200 F	950034	412
WAER 150	949267	417	WRBR 105.600	949328	413	WRTAR 105.300	949113	412
WAER 150	949267	433	WRBR 105.600 E3	951123	413	WRTAR 105.300 E3	950973	412
WAER 150 E3	951079	417	WRBR 105.600 F	950256	413	WRTAR 105.300 F	950041	412
WAER 150 E3	951079	433	WRBR 150.200	949335	417	WRTAR 105.400	949120	412
WAER 150 F	950195	417	WRBR 150.200 E3	951130	417	WRTAR 105.400 E3	950980	412
WAER 150 F	950195	433	WRBR 150.200 F	950263	417	WRTAR 105.400 F	950058	412
WAER 200	949274	421	WRBR 150.300	949342	417	WRTAR 105.500	949137	412
WAER 200	949274	436	WRBR 150.300 E3	951147	417	WRTAR 105.500 E3	950997	412
WAER 200	949274	441	WRBR 150.300 F	950270	417	WRTAR 105.500 F	950065	412
WAER 200 F	950201	421	WRBR 150.400	949359	417	WRTAR 105.600	949144	412
WAER 200 F	950201	436	WRBR 150.400 E3	951154	417	WRTAR 105.600 E3	951000	412
WAER 200 F	950201	441	WRBR 150.400 F	950287	417	WRTAR 105.600 F	950072	412
WBKS 130 E3	940547	423	WRBR 150.500	949366	417	WRTAR 150.200	949151	417
WBL 200	326303	448	WRBR 150.500 E3	951161	417	WRTAR 150.200 E3	951017	417
WBL 300	326402	448	WRBR 150.500 F	950294	417	WRTAR 150.200 F	950089	417
WBL 400	326501	448	WRBR 150.600	949373	417	WRTAR 150.300	949168	417
WBL 500	326600	448	WRBR 150.600 E3	951178	417	WRTAR 150.300 E3	951024	417
WBL 600	326709	448	WRBR 150.600 F	950300	417	WRTAR 150.300 F	950096	417
WBRDV 200	966400	451	WRBR 200.200	949380	421	WRTAR 150.400	949175	417
WBRDV 200 E3	966509	451	WRBR 200.200 F	950317	421	WRTAR 150.400 E3	951031	417
WBRDV 200 F	966455	451	WRBR 200.300	949397	421	WRTAR 150.400 F	950102	417
WBRDV 300	966417	451	WRBR 200.300 F	950324	421	WRTAR 150.500	949182	417
WBRDV 300 E3	966516	451	WRBR 200.400	949403	421	WRTAR 150.500 E3	951048	417
WBRDV 300 F	966462	451	WRBR 200.400 F	950331	421	WRTAR 150.500 F	950119	417
WBRDV 400	966424	451	WRBR 200.500	949410	421	WRTAR 150.600	949199	417
WBRDV 400 E3	966523	451	WRBR 200.500 F	950348	421	WRTAR 150.600 E3	951055	417
WBRDV 400 F	966479	451	WRBR 200.600	949427	421	WRTAR 150.600 F	950126	417
WBRDV 500	966431	451	WRBR 200.600 F	950355	421	WRTAR 200.200	949205	421
WBRDV 500 E3	966530	451	WRL 105.200	310708	410	WRTAR 200.200 F	950133	421
WBRDV 500 F	966486	451	WRL 105.200 E3	724802	410	WRTAR 200.300	949212	421
WBRDV 600	966448	451	WRL 105.200 F	587803	410	WRTAR 200.300 F	950140	421
WBRDV 600 E3	966547	451	WRL 105.300	310807	410	WRTAR 200.400	949229	421
WBRDV 600 F	966493	451	WRL 105.300 E3	724826	410	WRTAR 200.400 F	950157	421
WDRS 20	310609	452	WRL 105.300 F	587902	410	WRTAR 200.500	949236	421
WDRS 20 E3	809004	452	WRL 105.400	310906	410	WRTAR 200.500 F	950164	421
WDRS 20 F	596508	452	WRL 105.400 E3	724840	410	WRTAR 200.600	949243	421
WDV 200	309801	450	WRL 105.400 F	588008	410	WRTAR 200.600 F	950171	421
WDV 200 E3	806508	450	WRL 105.500	311002	410	WRTR 105.200	949434	413

TYPENVERZEICHNIS

Modell-Nr	EAN-Code	Seite	Modell-Nr	EAN-Code	Seite	Modell-Nr	EAN-Code	Seite
WRTR 105.200 E3	951185	413	WSBR 105.600	949779	429	WSL 150.300 E3	727025	430
WRTR 105.200 F	950362	413	WSBR 105.600 E3	951420	429	WSL 150.300 F	579709	430
WRTR 105.300	949441	413	WSBR 105.600 F	950706	429	WSL 150.400	301300	430
WRTR 105.300 E3	951192	413	WSBR 150.200	949786	434	WSL 150.400 E3	727049	430
WRTR 105.300 F	950379	413	WSBR 150.200 E3	951437	434	WSL 150.400 F	579808	430
WRTR 105.400	949458	413	WSBR 150.200 F	950713	434	WSL 150.500	301508	430
WRTR 105.400 E3	951208	413	WSBR 150.300	949793	434	WSL 150.500 E3	727063	430
WRTR 105.400 F	950386	413	WSBR 150.300 E3	951444	434	WSL 150.500 F	579907	430
WRTR 105.500	949465	413	WSBR 150.300 F	950720	434	WSL 150.600	301607	430
WRTR 105.500 E3	951215	413	WSBR 150.400	949809	434	WSL 150.600 E3	727087	430
WRTR 105.500 F	950393	413	WSBR 150.400 E3	951451	434	WSL 150.600 F	580002	430
WRTR 105.600	949472	413	WSBR 150.400 F	950737	434	WSL 200.200	305605	435
WRTR 105.600 E3	951222	413	WSBR 150.500	949816	434	WSL 200.200 F	581603	435
WRTR 105.600 F	950409	413	WSBR 150.500 E3	951468	434	WSL 200.300	305704	435
WRTR 150.200	949489	418	WSBR 150.500 F	950744	434	WSL 200.300 F	581702	435
WRTR 150.200 E3	951239	418	WSBR 150.600	949823	434	WSL 200.400	305803	435
WRTR 150.200 F	950416	418	WSBR 150.600 E3	951475	434	WSL 200.400 F	581801	435
WRTR 150.300	949496	418	WSBR 150.600 F	950751	434	WSL 200.500	305902	435
WRTR 150.300 E3	951246	418	WSBR 200.200	949830	437	WSL 200.500 F	581900	435
WRTR 150.300 F	950423	418	WSBR 200.200 E3	949823	434	WSL 200.600	306008	435
WRTR 150.400	949502	418	WSBR 200.200 F	950768	437	WSL 200.600 F	582006	435
WRTR 150.400 E3	951253	418	WSBR 200.200 F	950768	442	WSLM 150.200	893409	431
WRTR 150.400 F	950430	418	WSBR 200.300	949847	437	WSLM 150.200 F	579518	431
WRTR 150.500	949519	418	WSBR 200.300 E3	949847	442	WSLM 150.300	893416	431
WRTR 150.500 E3	951260	418	WSBR 200.300 F	950775	437	WSLM 150.300 F	579525	431
WRTR 150.500 F	950447	418	WSBR 200.300 F	950775	442	WSLM 150.400	893423	431
WRTR 150.600	949526	418	WSBR 200.400	949854	437	WSLM 150.400 F	579532	431
WRTR 150.600 E3	951277	418	WSBR 200.400 E3	949854	442	WSLM 150.500	893430	431
WRTR 150.600 F	950454	418	WSBR 200.400 F	950782	437	WSLM 150.500 F	579549	431
WRTR 200.200	949533	422	WSBR 200.400 F	950782	442	WSLM 150.600	893447	431
WRTR 200.200 F	950461	422	WSBR 200.500	949861	437	WSLM 150.600 F	579556	431
WRTR 200.300	949540	422	WSBR 200.500 E3	949861	442	WSLS 200.200	307906	446
WRTR 200.300 F	950478	422	WSBR 200.500 F	950799	437	WSLS 200.300	308002	446
WRTR 200.400	949557	422	WSBR 200.500 F	950799	442	WSLS 200.400	308101	446
WRTR 200.400 F	950485	422	WSBR 200.600	949878	437	WSLS 200.500	308200	446
WRTR 200.500	949564	422	WSBR 200.600 E3	949878	442	WSLS 200.600	308309	446
WRTR 200.500 F	950492	422	WSBR 200.600 F	950805	437	WSLSN 200.200 F	193592	440
WRTR 200.600	949571	422	WSBR 200.600 F	950805	442	WSLSN 200.200 S	193615	440
WRTR 200.600 F	950508	422	WSBS 200.200	308804	447	WSLSN 200.300 F	193622	440
WRU 105.200	311200	410	WSBS 200.300	308903	447	WSLSN 200.300 S	193639	440
WRU 105.200 F	588305	410	WSBS 200.400	309009	447	WSLSN 200.400 F	193646	440
WRU 105.300	311309	410	WSBS 200.500	309108	447	WSLSN 200.400 S	193653	440
WRU 105.300 F	588404	410	WSBS 200.600	309207	447	WSLSN 200.500 F	193660	440
WRU 105.400	311408	410	WSGV 105	305100	411	WSLSN 200.500 S	193677	440
WRU 105.400 F	588503	410	WSGV 105	305100	426	WSLSN 200.600 F	193684	440
WRU 105.500	311507	410	WSGV 105 E3	725304	411	WSLSN 200.600 S	193691	440
WRU 105.500 F	588602	410	WSGV 105 E3	725304	426	WSTAR 105.200	949588	428
WRU 105.600	311606	410	WSGV 105 F	590308	411	WSTAR 105.200 E3	951284	428
WRU 105.600 F	588701	410	WSGV 105 F	590308	426	WSTAR 105.200 F	950515	428
WRU 150.200	313709	414	WSGV 150	305209	415	WSTAR 105.300	949595	428
WRU 150.200 F	591008	414	WSGV 150	305209	431	WSTAR 105.300 E3	951291	428
WRU 150.300	313808	414	WSGV 150 E3	726004	415	WSTAR 105.300 F	950522	428
WRU 150.300 F	591107	414	WSGV 150 E3	726004	431	WSTAR 105.400	949601	428
WRU 150.400	313907	414	WSGV 150 F	593002	415	WSTAR 105.400 E3	951307	428
WRU 150.400 F	591206	414	WSGV 150 F	593002	431	WSTAR 105.400 F	950539	428
WRU 150.500	314003	414	WSGV 200	307708	420	WSTAR 105.500	949618	428
WRU 150.500 F	591305	414	WSGV 200	307708	435	WSTAR 105.500 E3	951314	428
WRU 150.600	314102	414	WSGV 200 F	595808	420	WSTAR 105.500 F	950546	428
WRU 150.600 F	591404	414	WSGV 200 F	595808	435	WSTAR 105.600	949625	428
WRU 200.200	316205	419	WSGVS 200	308606	446	WSTAR 105.600 E3	951321	428
WRU 200.200 F	593705	419	WSGVSN 200 F	193578	440	WSTAR 105.600 F	950553	428
WRU 200.300	316304	419	WSGVSN 200 S	193585	440	WSTAR 150.200	949632	433
WRU 200.300 F	593804	419	WSL 105.200	300600	426	WSTAR 150.200 E3	951338	433
WRU 200.400	316403	419	WSL 105.200 E3	726509	426	WSTAR 150.200 F	950560	433
WRU 200.400 F	593903	419	WSL 105.200 F	577606	426	WSTAR 150.300	949649	433
WRU 200.500	316502	419	WSL 105.300	300709	426	WSTAR 150.300 E3	951345	433
WRU 200.500 F	594009	419	WSL 105.300 E3	726523	426	WSTAR 150.300 F	950577	433
WRU 200.600	316601	419	WSL 105.300 F	577705	426	WSTAR 150.400	949656	433
WRU 200.600 F	594108	419	WSL 105.400	300808	426	WSTAR 150.400 E3	951352	433
WSBR 105.200	949731	429	WSL 105.400 E3	726547	426	WSTAR 150.400 F	950584	433
WSBR 105.200 E3	951383	429	WSL 105.400 F	577804	426	WSTAR 150.500	949663	433
WSBR 105.200 F	950669	429	WSL 105.500	300907	426	WSTAR 150.500 E3	951369	433
WSBR 105.300	949748	429	WSL 105.500 E3	726561	426	WSTAR 150.500 F	950591	433
WSBR 105.300 E3	951390	429	WSL 105.500 F	577903	426	WSTAR 150.600	949670	433
WSBR 105.300 F	950676	429	WSL 105.600	301003	426	WSTAR 150.600 E3	951376	433
WSBR 105.400	949755	429	WSL 105.600 E3	726585	426	WSTAR 150.600 F	950607	433
WSBR 105.400 E3	951406	429	WSL 105.600 F	578009	426	WSTAR 200.200	949687	441
WSBR 105.400 F	950683	429	WSL 150.200	301102	430	WSTAR 200.200 F	950614	436
WSBR 105.500	949762	429	WSL 150.200 E3	727001	430	WSTAR 200.200 F	950614	441
WSBR 105.500 E3	951413	429	WSL 150.200 F	579600	430	WSTAR 200.300	949694	436
WSBR 105.500 F	950690	429	WSL 150.300	301201	430			



Modell-Nr	EAN-Code	Seite	Modell-Nr	EAN-Code	Seite	Modell-Nr	EAN-Code	Seite
WSTAR 200.300	949694	441	WSV 150.500	301706	415	WTRDV 500 E3	966684	452
WSTAR 200.300 F	950621	436	WSV 150.500	301706	431	WTRDV 500 F	966639	452
WSTAR 200.300 F	950621	441	WSV 150.500 E3	340149	415	WTRDV 600	966592	452
WSTAR 200.400	949700	436	WSV 150.500 E3	340149	431	WTRDV 600 E3	966691	452
WSTAR 200.400	949700	441	WSV 150.500 F	301805	415	WTRDV 600 F	966646	452
WSTAR 200.400 F	950638	436	WSV 150.500 F	301805	431	WWA 100	194759	126
WSTAR 200.400 F	950638	441	WSV 200.500	306107	419	WWA 100	194759	356
WSTAR 200.500	949717	436	WSV 200.500	306107	435	WWA 100	194759	394
WSTAR 200.500	949717	441	WSV 200.500 F	594207	419	WWA 100	194759	397
WSTAR 200.500 F	950645	436	WSV 200.500 F	594207	435	WWA 100	194759	449
WSTAR 200.500 F	950645	441	WSVS 200.500	308408	446	WWA 100 E3	344345	126
WSTAR 200.600	949724	436	WSVSN 200.500 F	193714	440	WWA 100 E3	344345	356
WSTAR 200.600	949724	441	WSVSN 200.500 S	193721	440	WWA 100 E3	344345	394
WSTAR 200.600 F	950652	436	WSWV 105.390	305377	411	WWA 100 E3	344345	449
WSTAR 200.600 F	950652	441	WSWV 105.390	305377	427	WWI 80	193004	110
WSTB 2	305506	449	WSWV 105.390 E3	725458	411	WWI 80	193004	402
WSTB 2 E3	726424	449	WSWV 105.390 E3	725458	427	WWS 10	194704	393
WSTR 105.200	949885	429	WSWV 105.390 F	590452	411	WWU 150	194407	126
WSTR 105.200 E3	951482	429	WSWV 105.390 F	590452	427	WWU 150	194407	396
WSTR 105.200 F	950812	429	WSWV 150	305407	416	WWU 150	194407	399
WSTR 105.300	949892	429	WSWV 150	305407	432	WWU 150/8	194506	355
WSTR 105.300 E3	951499	429	WSWV 150 E3	726103	416	WWU 150/8	194506	378
WSTR 105.300 F	950829	429	WSWV 150 E3	726103	432	WWU 150/8	194506	383
WSTR 105.400	949908	429	WSWV 150 F	593101	416	WWU 150/8	194506	394
WSTR 105.400 E3	951505	429	WSWV 150 F	593101	432	WWU 150/8	194506	449
WSTR 105.400 F	950836	429	WSWV 200	307807	420	WWU 150/8 E3	344307	355
WSTR 105.500	949915	429	WSWV 200	307807	436	WWU 150/8 E3	344307	394
WSTR 105.500 E3	951512	429	WSWV 200 F	595907	420	WWU 150/8 E3	344307	449
WSTR 105.500 F	950843	429	WSWV 200 F	595907	436	WWU 150/8 E5	728909	355
WSTR 105.600	949922	429	WSWVS 200	308705	447	WWU 150/8 E5	728909	394
WSTR 105.600 E3	951529	429	WSWVSN 200 F	193738	441	XM-6	757121	186
WSTR 105.600 F	950850	429	WSWVSN 200 S	193745	441	YH-1021	745128	163
WSTR 150.200	949939	434	WT-23	753802	183	YH-3247	745166	163
WSTR 150.200 E3	951536	434	WT-34	753826	183	YHR-1821	747702	175
WSTR 150.200 F	950867	434	WT-6	753840	183	YHR-2427	747726	175
WSTR 150.300	949946	434	WTARDV 200	966707	451	YHR-3034	747740	175
WSTR 150.300 E3	951543	434	WTARDV 200 E3	966806	451	YHR-5963	747801	175
WSTR 150.300 F	950874	434	WTARDV 200 F	966752	451	Z M6X10	127009	448
WSTR 150.400	949953	434	WTARDV 300	966714	451	ZC 100 S	192076	42
WSTR 150.400 E3	951550	434	WTARDV 300 E3	966813	451	ZC 100 S	192076	207
WSTR 150.400 F	950881	434	WTARDV 300 F	966769	451	ZC 100 S	192076	236
WSTR 150.500	949960	434	WTARDV 400	966721	451	ZC 200 S	192083	42
WSTR 150.500 E3	951567	434	WTARDV 400 E3	966820	451	ZC 200 S	192083	207
WSTR 150.500 F	950898	434	WTARDV 400 F	966776	451	ZC 200 S	192083	236
WSTR 150.600	949977	434	WTARDV 500	966738	451	ZC 300 S	192090	42
WSTR 150.600 E3	951574	434	WTARDV 500 E3	966837	451	ZC 300 S	192090	207
WSTR 150.600 F	950904	434	WTARDV 500 F	966783	451	ZC 300 S	192090	236
WSTR 200.200	949984	437	WTARDV 600	966745	451	ZC 400 S	192113	42
WSTR 200.200	949984	442	WTARDV 600 E3	966844	451	ZC 400 S	192113	207
WSTR 200.200 F	950911	437	WTARDV 600 F	966790	451	ZC 400 S	192113	236
WSTR 200.200 F	950911	442	WTK 150 F	162451	252	ZCB 100	843022	41
WSTR 200.300	949991	437	WTK 150 F	162451	290	ZCB 120	843046	41
WSTR 200.300	949991	442	WTK 150 F	162451	304	ZCB 150	843060	41
WSTR 200.300 F	950928	437	WTK 150 F	162451	321	ZCB 200	843084	41
WSTR 200.300 F	950928	442	WTK 150 F	162451	356	ZCB 250	843107	41
WSTR 200.400	950003	437	WTK 150 F	162451	450	ZCB 300	843121	41
WSTR 200.400	950003	442	WTK 150 S	153725	252	ZCB 400	860401	41
WSTR 200.400 F	950935	437	WTK 150 S	153725	268	ZCB 70	843008	41
WSTR 200.400 F	950935	442	WTK 150 S	153725	290	ZKF 1	205905	138
WSTR 200.500	950010	437	WTK 150 S	153725	304	ZKM 6X16	461103	213
WSTR 200.500	950010	442	WTK 150 S	153725	321	ZKM 6X16	461103	242
WSTR 200.500 F	950942	437	WTK 150 S	153725	356	ZKS	206056	137
WSTR 200.500 F	950942	442	WTK 150 S	153725	450	ZKU 150	189304	62
WSTR 200.600	950027	437	WTRDV 200	966554	452	ZKU 200	189403	62
WSTR 200.600	950027	442	WTRDV 200 E3	966653	452	ZKU 300	189502	62
WSTR 200.600 F	950959	437	WTRDV 200 F	966608	452	ZKU 400	189601	62
WSTR 200.600 F	950959	442	WTRDV 300	966561	452	ZKV 1	206001	138
WSV 105.390	301959	411	WTRDV 300 E3	966660	452	ZS M10	208708	129
WSV 105.390	301959	426	WTRDV 300 F	966615	452	ZS M12	208807	129
WSV 105.390 E3	340132	411	WTRDV 400	966578	452	ZS M4	208302	129
WSV 105.390 E3	340132	426	WTRDV 400 E3	966677	452	ZS M5	208401	129
WSV 105.390 F	302055	411	WTRDV 400 F	966622	452	ZS M6	208500	129
WSV 105.390 F	302055	426	WTRDV 500	966585	452	ZS M8	208609	129



TRAGKONSTRUKTIONEN

- Hängestiele
- Profile
- Ausleger
- Kopfplatten



Kompatibel zu den einzelnen Rinnentypen bieten wir auch die verschiedenen Tragkonstruktionen in mehreren Oberflächenausführungen an. Die Palette reicht von bandverzinktem über tauchfeuerverzinktem Stahl bis zum rostfreien Edelstahl.

Unterschiedliche Abmaße mit entsprechenden Lochbildern sowie diverse Stützlasten von leichter bis sehr schwerer Ausführung lassen freie Hand zur individuellen Befestigung an Boden, Wand und Decke.

Nebenstehend finden Sie eine Auswahl der am häufigsten zum Einsatz kommenden Artikel, weitere auf den Folgeseiten.

HU 4530/...



HU 5050/...



U 6040/...



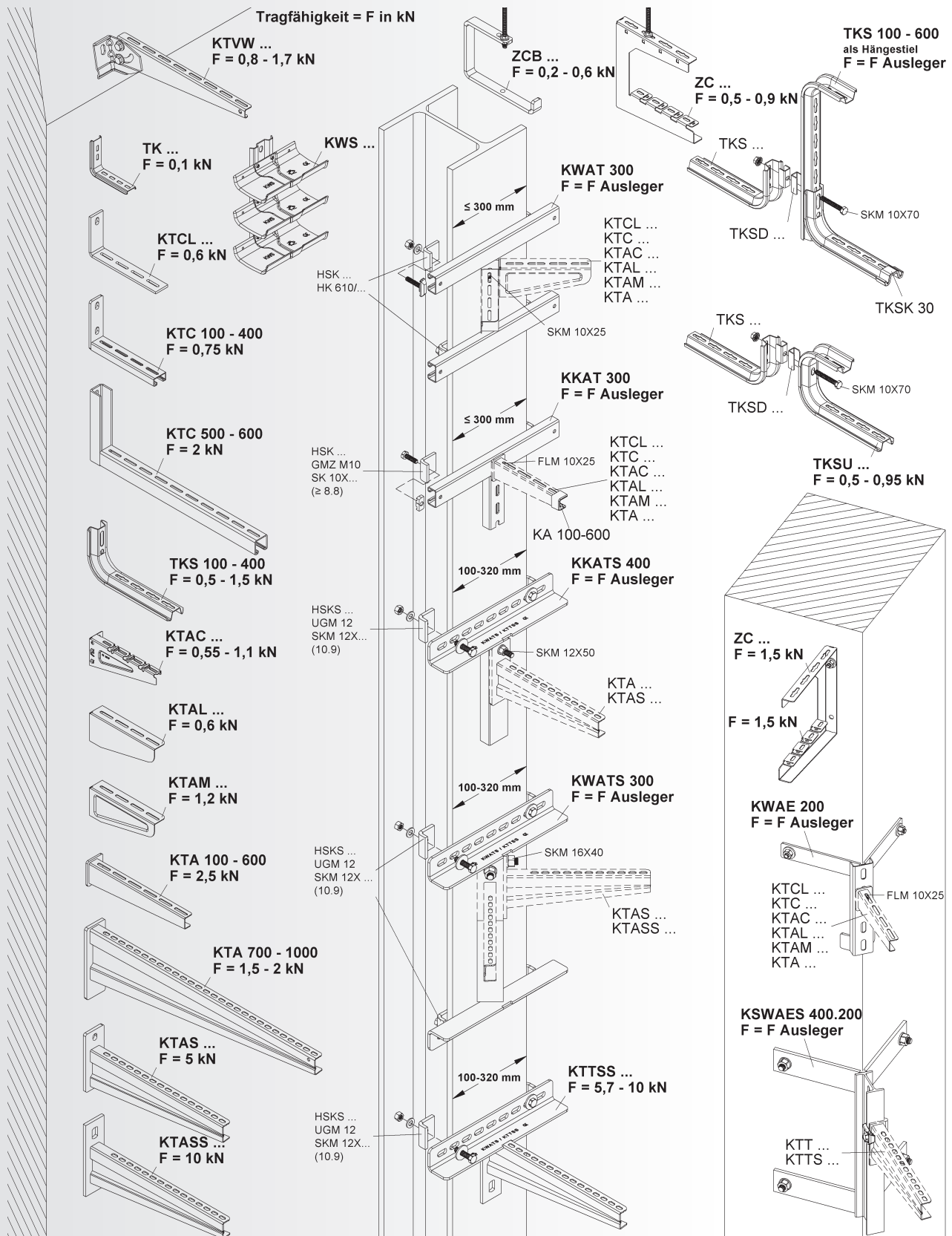
KTAS...



Systemübersicht Ausleger

SYSTEM	Tragkonsole, leicht	TK...	S. 40
	Hängestiel- und Wandausleger, leicht	KTCL...	S. 40
	Hängestiel- und Wandausleger, standard	KTC...	S. 40
	Kabeltragwannensystem	KWS...	S. 41
	Zentralabhängung	ZCB...	S. 41
★	Zentralabhängung	ZC...	S. 42
	Ausleger/Hängestiel	TKS...	S. 43/44
	Distanzstück	TKSD...	S. 44/45
	Tragkonsolen	TKSU.../TKR...	S. 45/46
	Schutzkappe	TKSK 30	S. 46
★	Hängestiel- und Wandausleger	KTAC...	S. 46
	Hängestiel- und Wandausleger, leicht	KTAL...	S. 46
	Hängestiel- und Wandausleger, mittelschwer	KTAM...	S. 47
	Hängestiel- und Wandausleger, standard	KTA...	S. 47/48
	Schutzkappe	KA 100-600	S. 48
	Wandausleger	KTVW...	S. 48
	Klemmadapter	KWAT 300/KKAT 300	S. 49/50
	Adapter	KWAE 200/KSWAES 400.200 F	S. 50/51
	Hängestiel- und Wandausleger, schwer	KTAS...	S. 51
	Wandausleger, sehr schwer	KTASS...	S. 52
	Klemmadapter	KWATS 300/KKATS 400 F	S. 53/54
	Klemmausleger, sehr schwer	KTTSS...	S. 55
	Profilklemme	HSKS...	S. 55
	Gleitmutter	GMZ M10 F	S. 55
	Gleitmutter mit Fixierhilfe	GMZF M10-18 F	S. 56
	Hakenkopfschraube M10	HK...	S. 56
	Sechskantschraube	SK...	S. 56
	Sechskantschraube	SKM...	S. 56/57
	Karosserie-Scheibe	UGM...	S. 57
	Wandauflager	WA...	S. 57
	Distanzprofil	RZP...	S. 57





Deckenabhängungen finden Sie ab Seite 59.

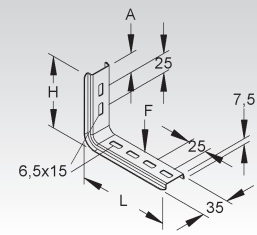
Tragkonsole

leicht

	Modell-Nr.	Höhe H mm	Länge L mm	Abstand A mm	zul. F bei L/2 kN	Zubehör inkl.	EAN	Gewicht in kg pro 100 St.	Kleinste VPE
S	TK 60.85	60	85	12,5	0,1	1 FLM 6X12	183708	5,0	20 St.
S	TK 85.110	85	110	25,0	0,1	1 FLM 6X12	183807	7,4	20 St.

zur Wandmontage

Die Tragfähigkeitsangaben gelten nur bei ausreichender Verankerung mit dem tragenden Untergrund.



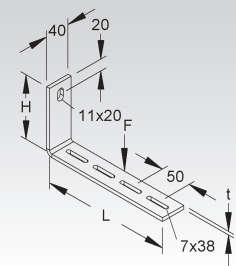
Hängestiel- und Wandausleger

leicht

	Modell-Nr.	Höhe H mm	Länge L mm	Mat.-Stärke t mm	zul. F bei L/2 kN	Zubehör inkl.	EAN	Gewicht in kg pro 100 St.	Kleinste VPE
F	KTCL 100	106	110	4	0,6	2 FLM 6X16 F	904808	26,9	20 St.
F	KTCL 200	104	210	6	0,6	2 FLM 6X16 F	904822	54,0	20 St.

zur Wand- und Hängestielmontage

Die Tragfähigkeitsangaben gelten nur bei ausreichender Verankerung mit dem tragenden Untergrund bzw. bei vorschriftsmäßigen Montagen an Hängestielen.



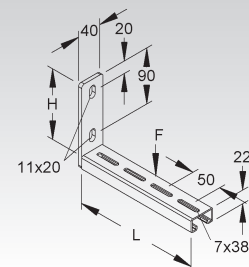
Hängestiel- und Wandausleger

standard

	Modell-Nr.	Höhe H mm	Länge L mm	zul. F bei L/2 kN	Zubehör inkl.	EAN	Gewicht in kg pro 100 St.	Kleinste VPE
F	KTC 100	114	104	0,75	2 FLM 6X16 F	859801	44,9	20 St.
F	KTC 200	114	204	0,75	2 FLM 6X16 F	859825	61,5	20 St.
F	KTC 300	114	304	0,75	2 FLM 6X16 F	859849	78,1	20 St.
F	KTC 400	114	404	0,75	2 FLM 6X16 F	859863	94,7	20 St.

zur Kabelrinnenmontage bei niedriger Bauhöhe

Die Tragfähigkeitsangaben gelten nur bei ausreichender Verankerung mit dem tragenden Untergrund bzw. bei vorschriftsmäßigen Montagen an Hängestielen.



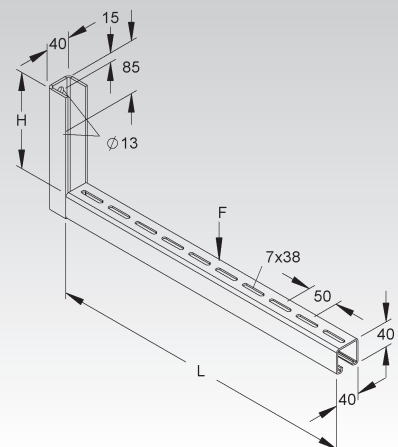
Hängestiel- und Wandausleger

standard

	Modell-Nr.	Höhe H mm	Länge L mm	zul. F bei L/2 kN	Zubehör inkl.	EAN	Gewicht in kg pro 100 St.	Kleinste VPE
F	KTC 500	155	504	2	2 FLM 6X16 F	859887	207,3	6 St.
F	KTC 600	155	604	2	2 FLM 6X16 F	859900	235,2	6 St.

zur Kabelrinnenmontage bei niedriger Bauhöhe

Die Tragfähigkeitsangaben gelten nur bei ausreichender Verankerung mit dem tragenden Untergrund bzw. bei vorschriftsmäßigen Montagen an Hängestielen.

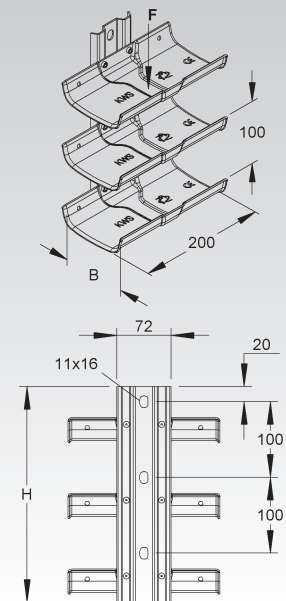


Kabeltragwagensystem

Modell-Nr.	Anzahl der Tragwannen	Schienenhöhe H	Wannenbreite B	zul. F bei B/2	EAN	Gewicht in kg pro 100 St.	Kleinste VPE
		mm	mm	kN			
F KWS 1 F	1	140	100	0,5	055548	72,1	1 St.
F KWS 2 F	2	185	100	0,5	055555	128,8	1 St.
F KWS 3 F	3	285	100	0,5	055562	193,8	1 St.
F KWS 4 F	4	385	100	0,5	055579	258,6	1 St.
F KWS 5 F	5	485	100	0,5	055586	323,5	1 St.
F KWS 6 F	6	585	100	0,5	055593	388,4	1 St.
F KWS 7 F	7	685	100	0,5	055616	453,3	1 St.
F KWS 8 F	8	785	100	0,5	055623	518,2	1 St.
F KWS 9 F	9	885	100	0,5	055630	583,2	1 St.
F KWS 10 F	10	985	100	0,5	055531	648,1	1 St.

zur Wandbefestigung und zur Befestigung an Schienen

In Anlehnung an die DIN VDE 0298-300: 2009-09 sollte ein max. Stützabstand von 0,8 m nicht überschritten werden.



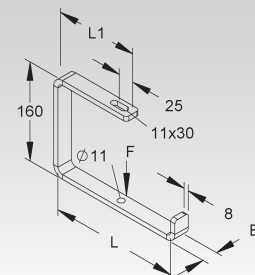
Zentralabhängung

C-Bügel

Modell-Nr.	Breite B	Länge L1	Länge innen L	zul. F bei L/2	EAN	Gewicht in kg pro 100 St.	Kleinste VPE
	mm	mm	mm	kN			
F ZCB 70	25	70	80	0,6	843008	53,14	10 St.
F ZCB 100	25	85	110	0,6	843022	60,92	10 St.
F ZCB 120	25	95	130	0,6	843046	66,10	10 St.
F ZCB 150	25	110	160	0,6	843060	73,87	10 St.
F ZCB 200	25	135	210	0,6	843084	86,82	10 St.
F ZCB 250	25	160	260	0,6	843107	99,77	10 St.
F ZCB 300	25	185	310	0,6	843121	112,73	10 St.
F ZCB 400	30	235	410	0,2	860401	166,94	10 St.

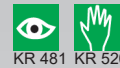
zur Deckenmontage mittels Gewindestab M10

Die Tragfähigkeitsangaben gelten nur bei ausreichender Verankerung mit dem tragenden Untergrund.



Zentralabhangung

C-f6ormig



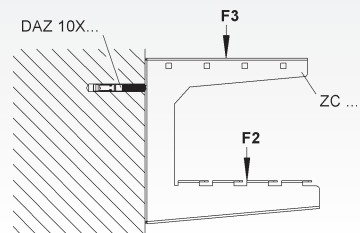
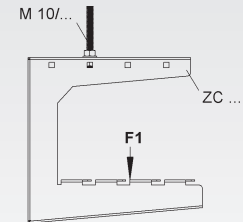
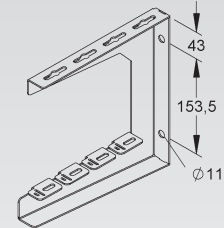
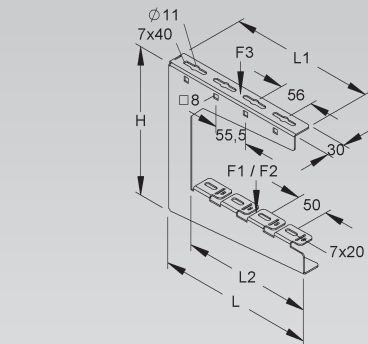
KR 481 KR 520

Modell-Nr.	H6ohe H mm	Lange L mm	obere Auflage- lange L1 mm	untere Auflage- lange L2 mm	zul. F1 bei L2/2 kN	zul. F2 bei L2/2 kN	zul. F3 bei L1/2 kN	EAN	Gewicht in kg pro 100 St.	Kleinste VPE
★ S ZC 100 S	240	151	133	110	0,9	1,5	1,5	192076	40,12	10 St.
★ S ZC 200 S	240	254	236	210	0,8	1,5	1,5	192083	76,47	10 St.
★ S ZC 300 S	280	365	308	310	0,5	1,5	1,5	192090	114,50	10 St.
★ S ZC 400 S	280	465	350	410	0,5	1,5	1,5	192113	171,31	10 St.

zur Deckenmontage mittels Gewindestab M10
zur Wandmontage

Verwendbar f6ur: Gitterrinnen mit einem Draht-Ø 3,9-6 mm und einem mittigen Langsdrahtabstand von 50 mm sowie f6ur Kabelrinnen

Die Tragfahigkeitsangaben gelten nur bei ausreichender Verankerung mit dem tragenden Untergrund.



Ausleger/Hängestiel

Modell-Nr.	Höhe H	Länge L	zul. F bei L/2	Zubehör inkl.	EAN	Gewicht in kg pro 100 St.	Kleinste VPE
	mm	mm	kN				
S TKS 100	132	163	1,50	2 FLM 6X12	183906	33,58	20 St.
S TKS 150	132	213	1,20	2 FLM 6X12	184002	39,74	20 St.
S TKS 200	132	263	1,10	2 FLM 6X12	184101	46,08	20 St.
S TKS 250	132	313	0,90	2 FLM 6X12	184200	52,32	20 St.
S TKS 300	132	363	0,75	2 FLM 6X12	184309	58,57	20 St.
S TKS 350	132	413	0,60	2 FLM 6X12	184408	64,82	20 St.
S TKS 400	132	463	0,50	2 FLM 6X12	184507	71,07	20 St.
E3 TKS 100 E3	132	163	1,50	2 FLM 6X12 E3	329106	33,97	20 St.
E3 TKS 200 E3	132	263	1,10	2 FLM 6X12 E3	329205	46,55	20 St.
E3 TKS 300 E3	132	363	0,75	2 FLM 6X12 E3	329304	59,12	20 St.
E3 TKS 400 E3	132	463	0,50	2 FLM 6X12 E3	329328	71,70	20 St.

zur Wand- und Hängestielmontage an Wänden und waagerechten Decken

Aus statischen Gründen ist die Montage des Distanzstückes TKSD 20 bei der Wand- und Deckenmontage erforderlich, um die Verformung des Trapezprofils beim Anziehen der Befestigungsschraube zu vermeiden

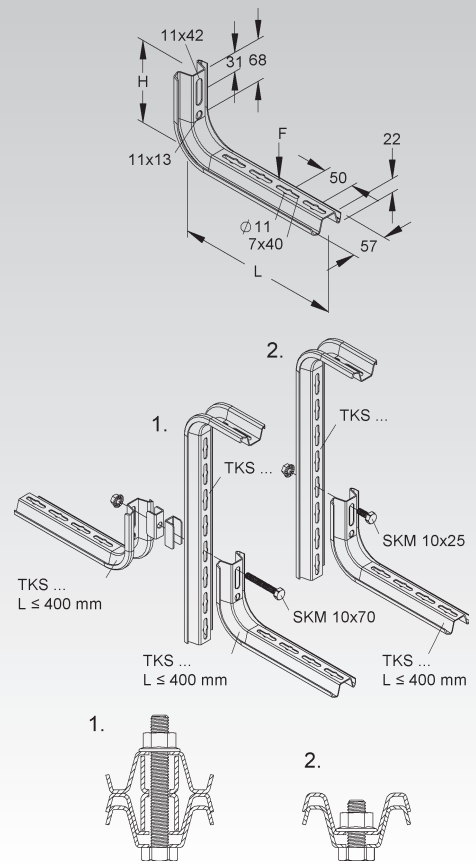
(Schraube SKM 10X25 DIN EN ISO 4017 bitte gesondert bestellen).

Bei der Hängestielmontage mit beidseitiger Befestigung ist das Distanzstück TKSD 20 erforderlich (Schraube SKM 10X70 DIN EN ISO 4017 bitte gesondert bestellen).

1. beidseitige Hängestielmontage

2. einseitige Hängestielmontage

Die Tragfähigkeitsangaben gelten nur bei ausreichender Verankerung mit dem tragenden Untergrund bzw. bei vorschriftsmäßigen Montagen an Hängestielen.



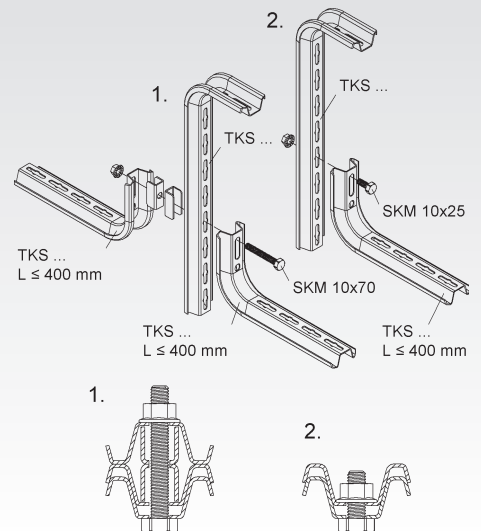
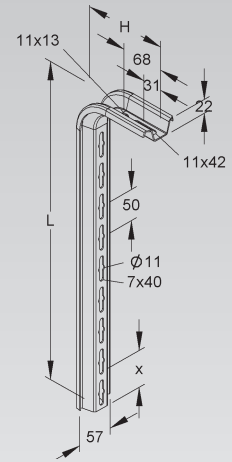
Hängestiel

Modell-Nr.	Höhe H	Länge L	EAN	Gewicht in kg pro 100 St.	Kleinste VPE
	mm	mm			
S TKS 450	132	513	184606	75,64	10 St.
S TKS 500	132	563	184705	81,89	10 St.
S TKS 600	132	663	184804	94,39	10 St.
E3 TKS 500 E3	132	563	329342	84,27	10 St.
E3 TKS 600 E3	132	663	329366	96,85	10 St.

zur Hängestielmontage an waagerechten Decken

Um ein problemloses Aufsetzen der Schutzkappen zu ermöglichen, muss der Ausleger im Abstand $x=50$ mm (Auslegerunterkante - Hängestielende), oberhalb des Hängestiels montiert werden. Aus statischen Gründen ist die Montage des Distanzstückes TKSD 20 bei der Decken- und beidseitigen Auslegerbefestigung erforderlich, um die Verformung des Trapezprofils beim Anziehen der Befestigungsschraube zu vermeiden.

1. beidseitige Hängestielmontage
2. einseitige Hängestielmontage



Distanzstück

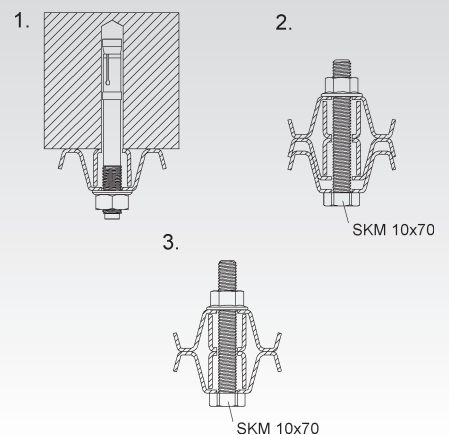
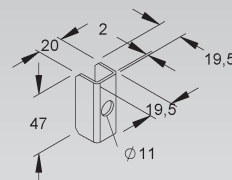
Modell-Nr.	EAN	Gewicht in kg pro 100 St.	Kleinste VPE
S TKSD 20	185207	3,77	50 St.

zum Ausfüllern der Profilrücken des TKS-Systems für die Wand- und Hängestielmontage

Verwendbar für: Ausleger TKS..., Hängestiele TKS... und Tragkonsole TKSU...

1. Wand- und Deckenmontage
2. beidseitige Hängestielmontage
3. Deckenbefestigung mit TKSU... und zusätzlicher Auslegerbefestigung

Die Schrauben SKM... bitte jeweils gesondert bestellen.



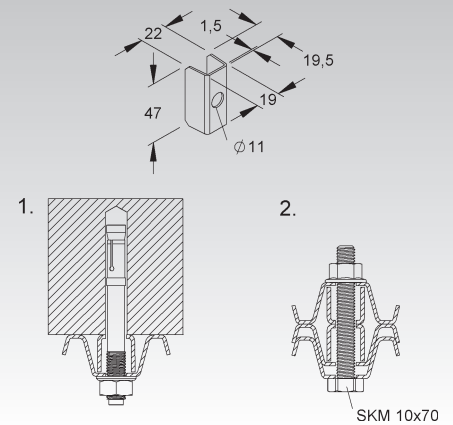
Distanzstück

Modell-Nr.	EAN	Gewicht in kg pro 100 St.	Kleinste VPE
E3 TKS D 20 E3	329649	2,9	50 St.

zum Ausfüllern der Profiltrücker des TKS-Systems für die Wand- und Hängestielmontage

1. Wand- und Deckenmontage
2. beidseitige Hängestielmontage

Die Schrauben SKM... bitte jeweils gesondert bestellen.



Tragkonsole

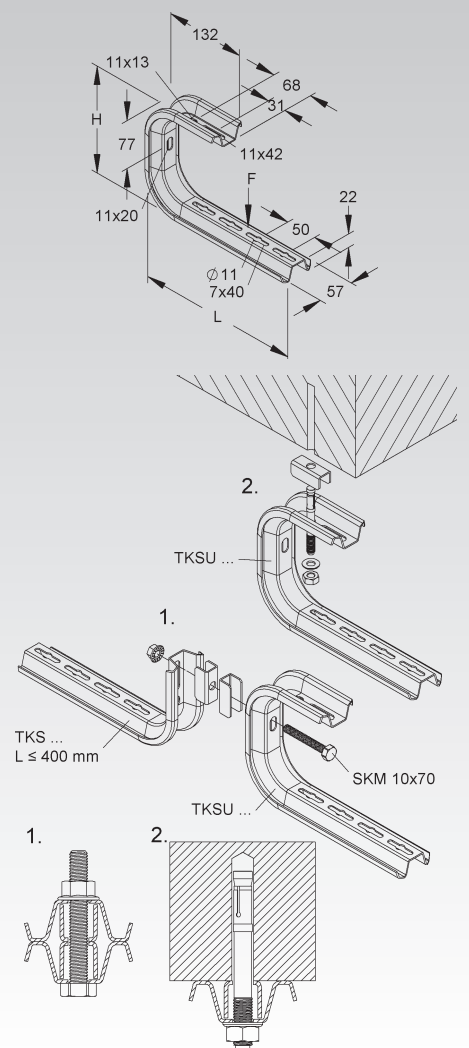
Modell-Nr.	Höhe H	Länge L	zul. F bei L/2	Zubehör inkl.	EAN	Gewicht in kg pro 100 St.	Kleinste VPE
	mm	mm	kN				
S TKS U 100	172	161	0,95	2 FLM 6X12	184903	51,00	20 St.
S TKS U 200	172	261	0,70	2 FLM 6X12	185009	63,61	20 St.
S TKS U 300	172	361	0,50	2 FLM 6X12	185108	76,22	20 St.

zur Wand- und Deckenmontage

Aus statischen Gründen ist die Montage des Distanzstückes TKS D 20 bei der Wand-, Decken- und Auslegerbefestigung erforderlich, um die Verformung des Trapezprofils beim Anziehen der Befestigungsschraube zu vermeiden.

1. beidseitige Hängestielmontage
2. Wand- und Deckenmontage

Die Tragfähigkeitsangaben gelten nur bei ausreichender Verankerung mit dem tragenden Untergrund.



TRAGKONSTRUKTIONEN

Tragkonsole

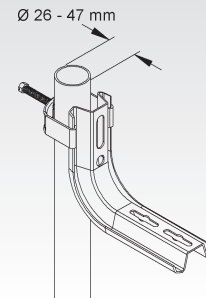
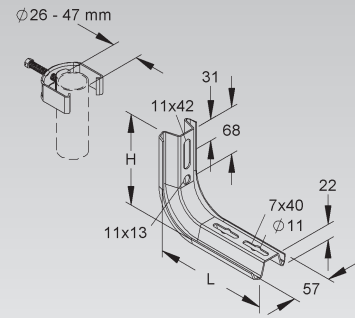
inkl. Klemmbügel

Modell-Nr.	Höhe H	Länge L	zul. F bei L/2	Zubehör inkl.	EAN	Gewicht in kg pro 100 St.	Kleinste VPE
	mm	mm	kN				
S TKR 50	132	113	0,55	1 FLM 6X12	185306	36,06	20 St.
S TKR 100	132	163	0,55	2 FLM 6X12	185405	42,62	20 St.

zur Rohrmontage, Stützrohrdurchmesser 26-47 mm für Zwischenboden-Stützen

Der Klemmbügel besteht aus Stahl feuerverzinkt nach DIN EN ISO 1461, die Stahldruckwanne aus Stahl bandverzinkt nach DIN EN 10346.

ZM M8x50 Schraubenanzugsmoment 5 Nm, Schlüsselweite 10



Schutzkappe

Modell-Nr.	Farbe	EAN	Gewicht in kg pro 100 St.	Kleinste VPE
K10 TKSK 30	gelb	348053	1,61	10 St.

zur Abdeckung der TKS-Profilenden

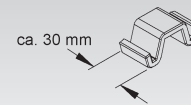
In persönlichen Gefährdungsbereichen ist die Schutzkappe anzuordnen!

Verwendbar für: Ausleger TKS..., TKSU... und Hängestiele TKS...

Um ein problemloses Aufsetzen der Schutzkappen zu ermöglichen, muss der Ausleger im Abstand x=50 mm (Auslegerunterkante - Hängestielende), oberhalb des Hängestiellendes montiert werden.



KR 466 KR 467



Hängestiel- und Wandausleger

Modell-Nr.	Höhe H	Länge L	zul. F bei L/2	EAN	Gewicht in kg pro 100 St.	Kleinste VPE
	mm	mm	kN			
S KTAC 100 S	77	118	0,60	192144	13	20 St.
S KTAC 150 S	77	168	0,60	192168	16	20 St.
S KTAC 200 S	77	218	0,55	192175	18	20 St.
S KTAC 300 S	107	318	1,00	192182	47	20 St.
S KTAC 400 S	107	418	1,10	192199	54	20 St.

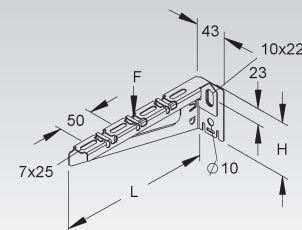
zur Wand- und Hängestielmontage

Verwendbar für: Gitterrinnen mit einem Draht-Ø 3,9 - 5 mm und einem mittigen Längsdrahtabstand von 50 mm sowie für Kabelrinnen

Die Tragfähigkeitsangaben gelten nur bei ausreichender Verankerung mit dem tragenden Untergrund bzw. bei vorschriftsmäßigen Montagen an Hängestielen.



KR 521



Hängestiel- und Wandausleger

leicht

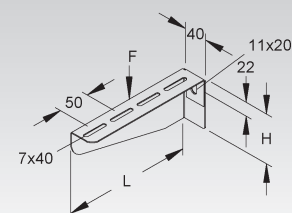
Modell-Nr.	Höhe H	Länge L	zul. F bei L/2	Zubehör inkl.	EAN	Gewicht in kg pro 100 St.	Kleinste VPE
	mm	mm	kN				
S KTAL 100	60	110	0,6	2 FLM 6X12	185504	16,42	20 St.
S KTAL 150	60	160	0,6	2 FLM 6X12	185603	21,86	20 St.
S KTAL 200	80	210	0,6	2 FLM 6X12	185702	30,10	20 St.
S KTAL 250	80	260	0,6	2 FLM 6X12	185801	36,71	20 St.
S KTAL 300	85	310	0,6	2 FLM 6X12	185900	43,33	20 St.

zur Wand- und Hängestielmontage

Die Tragfähigkeitsangaben gelten nur bei ausreichender Verankerung mit dem tragenden Untergrund bzw. bei vorschriftsmäßigen Montagen an Hängestielen.



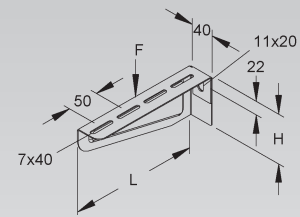
KR 470



Hängestiel- und Wandausleger

mittelschwer

Modell-Nr.	Höhe H	Länge L	zul. F bei L/2	Zubehör inkl.	EAN	Gewicht in kg pro 100 St.	Kleinste VPE
	mm	mm	kN				
S KTAM 100	60	110	1,2	2 FLM 6X12	186303	16,58	20 St.
S KTAM 150	60	160	1,2	2 FLM 6X12	078530	22,11	20 St.
S KTAM 200	80	210	1,2	2 FLM 6X12	186402	30,44	20 St.
S KTAM 250	80	260	1,2	2 FLM 6X12	078547	37,15	20 St.
S KTAM 300	82	320	1,5	2 FLM 6X12	186501	45,25	20 St.
S KTAM 400	82	420	1,5	2 FLM 6X12	186600	51,44	20 St.
S KTAM 500	115	510	1,2	2 FLM 6X12	186709	106,73	10 St.
S KTAM 600	115	610	1,2	2 FLM 6X12	186808	146,35	10 St.
F KTAM 100 F	60	110	1,2	2 FLM 6X12 F	968459	18,33	20 St.
F KTAM 150 F	60	160	1,2	2 FLM 6X12 F	078578	24,41	20 St.
F KTAM 200 F	80	210	1,2	2 FLM 6X12 F	968466	33,57	20 St.
F KTAM 250 F	80	260	1,2	2 FLM 6X12 F	078554	41,04	20 St.
F KTAM 300 F	82	320	1,5	2 FLM 6X12 F	968473	49,87	20 St.
F KTAM 400 F	82	420	1,5	2 FLM 6X12 F	968480	56,67	20 St.
E3 KTAM 100 E3	60	110	1,2	2 FLM 6X12 E3	840304	16,69	20 St.
E3 KTAM 150 E3	60	160	1,2	2 FLM 6X12 E3	078592	22,26	20 St.
E3 KTAM 200 E3	80	210	1,2	2 FLM 6X12 E3	840328	30,65	20 St.
E3 KTAM 250 E3	80	260	1,2	2 FLM 6X12 E3	078608	37,39	20 St.
E3 KTAM 300 E3	85	310	1,2	2 FLM 6X12 E3	840342	51,11	20 St.
E5 KTAM 100 E5	60	110	1,2	2 FLM 6X12 E5	728305	16,86	20 St.
E5 KTAM 150 E5	60	160	1,2	2 FLM 6X12 E5	078615	22,48	20 St.
E5 KTAM 200 E5	80	210	1,2	2 FLM 6X12 E5	728404	30,96	20 St.
E5 KTAM 250 E5	80	260	1,2	2 FLM 6X12 E5	078622	37,77	20 St.
E5 KTAM 300 E5	85	310	1,2	2 FLM 6X12 E5	728503	44,68	20 St.
E5 KTAM 400 E5	115	410	1,2	2 FLM 6X12 E5	728602	74,34	20 St.



zur Wand- und Hängestielmontage

Achtung: Unterschiedliche Ausführungen bei unterschiedlichen Längen.

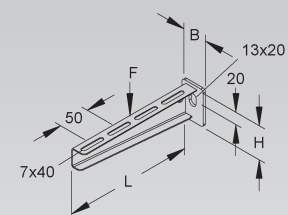
Nähere Informationen siehe Montagehinweis.

Die Tragfähigkeitsangaben gelten nur bei ausreichender Verankerung mit dem tragenden Untergrund bzw. bei vorschriftsmäßigen Montagen an Hängestielen.

Hängestiel- und Wandausleger

standard

Modell-Nr.	Höhe H	Breite B	Länge L	zul. F bei L/2	Zubehör inkl.	EAN	Gewicht in kg pro 100 St.	Kleinste VPE
	mm	mm	mm	kN				
F KTA 100	45	40	110	2,5	2 FLM 6X12	186907	15,52	20 St.
F KTA 150	45	40	160	2,5	2 FLM 6X12	187003	19,05	20 St.
F KTA 200	55	40	210	2,5	2 FLM 6X12	187102	27,41	20 St.
F KTA 250	55	40	260	2,5	2 FLM 6X12	187201	32,21	20 St.
F KTA 300	65	50	310	2,5	2 FLM 6X12	187300	59,08	20 St.
F KTA 350	65	50	360	2,5	2 FLM 6X12	187409	66,35	20 St.
F KTA 400	75	50	410	2,5	2 FLM 6X12	187508	79,08	20 St.
F KTA 450	75	50	460	2,5	2 FLM 6X12	187607	88,02	10 St.
F KTA 500	90	50	510	2,5	2 FLM 6X12	187706	111,01	10 St.
F KTA 550	90	50	560	2,5	2 FLM 6X12	187805	134,20	10 St.
F KTA 600	90	50	610	2,5	2 FLM 6X12	187904	127,42	10 St.
E3 KTA 100 E3	45	40	110	2,5	2 FLM 6X12 E3	330003	14,63	20 St.
E3 KTA 200 E3	55	40	210	2,5	2 FLM 6X12 E3	330102	25,46	20 St.
E3 KTA 300 E3	65	50	310	2,5	2 FLM 6X12 E3	330201	54,22	20 St.
E3 KTA 400 E3	75	50	410	2,5	2 FLM 6X12 E3	330300	70,55	20 St.
E3 KTA 500 E3	90	50	510	2,5	2 FLM 6X12 E3	330409	109,01	10 St.
E3 KTA 600 E3	110	50	610	2,5	2 FLM 6X12 E3	330508	130,67	10 St.
E5 KTA 100 E5	45	40	110	2,5	2 FLM 6X12 E5	842605	14,78	20 St.
E5 KTA 200 E5	55	40	210	2,5	2 FLM 6X12 E5	842629	25,72	20 St.
E5 KTA 300 E5	65	50	310	2,5	2 FLM 6X12 E5	842643	54,71	20 St.
E5 KTA 400 E5	75	50	410	2,5	2 FLM 6X12 E5	842667	71,26	20 St.
E5 KTA 500 E5	90	50	510	2,5	2 FLM 6X12 E5	917402	110,12	10 St.
E5 KTA 600 E5	110	50	610	2,5	2 FLM 6X12 E5	917426	131,99	10 St.



zur Wand- und Hängestielmontage

Achtung: Unterschiedliche Ausführungen bei unterschiedlichen Längen.

Nähere Informationen siehe Montagehinweis.

Die Tragfähigkeitsangaben gelten nur bei ausreichender Verankerung mit dem tragenden Untergrund bzw. bei vorschriftsmäßigen Montagen an Hängestielen.

TRAGKONSTRUKTIONEN

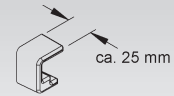
Schutzkappe

Modell-Nr.	Farbe	EAN	Gewicht in kg pro 100 St.	Kleinste VPE
K10 KA 100-600	gelb	347056	1,4	10 St.

zur Abdeckung der Auslegerspitzen

In persönlichen Gefährdungsbereichen ist die Schutzkappe anzuordnen!

Verwendbar für: Wand- und Hängestielausleger
 KTA 100-600, KTA 100-600 E3, KTA 100-600 E5,
 KTU 100-600, KTU 100-600 E3, KTU 100-400 E5,
 KTT 100-600, KTVW 150-700



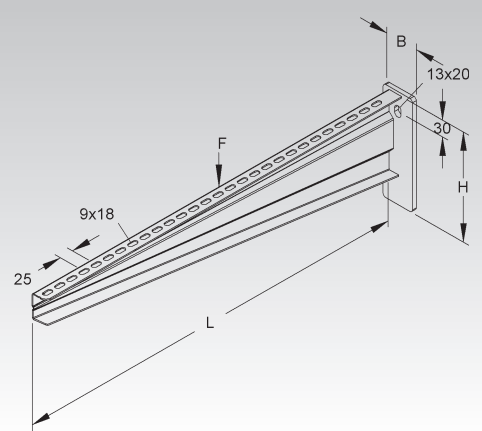
Hängestiel- und Wandausleger

standard

Modell-Nr.	Höhe H	Breite B	Länge L	zul. F bei L/2	Zubehör inkl.	EAN	Gewicht in kg pro 100 St.	Kleinste VPE
	mm	mm	mm	kN				
F KTA 700	195	60	730	3,5	2 FLM 6X12	188000	262,25	1 St.
F KTA 800	195	60	830	3,5	2 FLM 6X12	188109	296,47	1 St.
F KTA 900	195	60	930	3,5	2 FLM 6X12	188208	333,04	1 St.
F KTA 1000	195	60	1030	3,5	2 FLM 6X12	188307	371,92	1 St.

zur Wand- und Hängestielmontage

Die Tragfähigkeitsangaben gelten nur bei ausreichender Verankerung mit dem tragenden Untergrund bzw. bei vorschriftsmäßigen Montagen an Hängestielen.



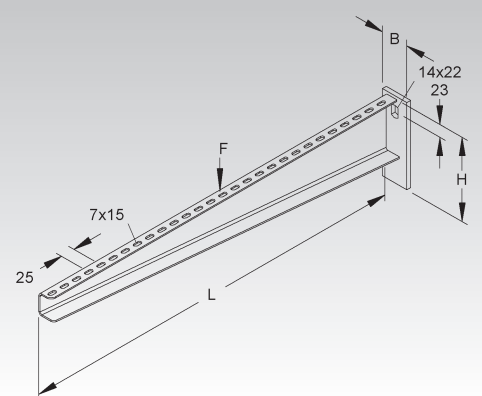
Hängestiel- und Wandausleger

standard

Modell-Nr.	Höhe H	Breite B	Länge L	zul. F bei L/2	Zubehör inkl.	EAN	Gewicht in kg pro 100 St.	Kleinste VPE
	mm	mm	mm	kN				
E3 KTA 700 E3	150	50	710	2,0	2 FLM 6X12 E3	770809	207,21	1 St.
E3 KTA 800 E3	150	50	810	2,0	2 FLM 6X12 E3	770823	235,66	1 St.
E3 KTA 900 E3	150	50	910	1,5	2 FLM 6X12 E3	770847	262,97	1 St.
E3 KTA 1000 E3	150	50	1010	1,5	2 FLM 6X12 E3	770861	295,20	1 St.

zur Wand- und Hängestielmontage

Die Tragfähigkeitsangaben gelten nur bei ausreichender Verankerung mit dem tragenden Untergrund bzw. bei vorschriftsmäßigen Montagen an Hängestielen.



Wandausleger

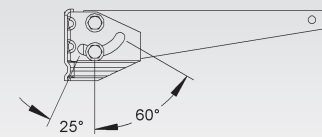
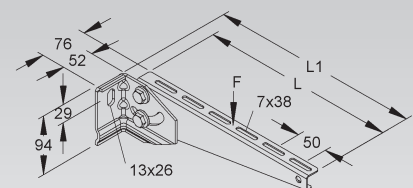
mit Verstellbereich +25° bis -60°

Modell-Nr.	Auflage-länge L1	Gesamtlänge L	zul. F bei L/2	Zubehör inkl.	EAN	Gewicht in kg pro 100 St.	Kleinste VPE
	mm	mm	kN				
F KTVW 150 F	165	190	1,70	2 FLM 6X12 F	086870	75,15	10 St.
F KTVW 200 F	215	240	1,65	2 FLM 6X12 F	086887	82,04	10 St.
F KTVW 250 F	265	290	1,60	2 FLM 6X12 F	086894	88,93	10 St.
F KTVW 300 F	315	340	1,55	2 FLM 6X12 F	086917	95,84	10 St.
F KTVW 350 F	365	390	1,50	2 FLM 6X12 F	086924	102,75	10 St.
F KTVW 400 F	415	440	1,40	2 FLM 6X12 F	086931	109,66	10 St.
F KTVW 450 F	465	490	1,30	2 FLM 6X12 F	086948	116,58	10 St.
F KTVW 500 F	515	540	1,20	2 FLM 6X12 F	086955	139,85	10 St.
F KTVW 550 F	565	590	1,10	2 FLM 6X12 F	086962	148,36	10 St.
F KTVW 600 F	615	640	1,00	2 FLM 6X12 F	086979	156,89	10 St.
F KTVW 650 F	665	690	0,90	2 FLM 6X12 F	086986	185,86	10 St.
F KTVW 700 F	715	740	0,80	2 FLM 6X12 F	086993	195,93	1 St.

zur Befestigung an schrägen Wänden, im Bereich z.B. von Betonröhren und Tunnel

Bitte beachten: Der zum Einsatz kommende Ausleger, bei einer Neigung des Auslegeranschlusswinkels bis 60°, richtet sich nach der von der Auslegerauflagefläche zur schrägen Decke / Wand verfügbaren Höhe und der benötigten Breite der Kabelrinne.

Die Tragfähigkeitsangaben gelten nur bei ausreichender Verankerung mit dem tragenden Untergrund und einem auf die Schrauben max. aufgetragenen Anziehdrehmoment von 123 Nm.



Klemmadapter

Modell-Nr.	Profilschlitzweite mm	Zubehör inkl.	EAN	Gewicht in kg pro 100 St.	Kleinste VPE
F KWAT 300	22	1 SKM 10X25	838103	257,38	1 St.

zur 45° Auslegeranordnung an T-Trägern, Flanschbreite ≤ 300 mm

Verwendbar für: Ausleger KTAC..., KTAL..., KTAM..., KTA ≤ 600 mm (F-Ausführung), KTA...E3/E5, KTCL... und KTC...

Generell müssen zuerst die Ausleger an den Adapter befestigt werden!

Bei den 45° Adaptern ist die Länge der benötigten Ausleger abhängig von den örtlichen Gegebenheiten und den einzusetzenden Formstücken.

Die Klemmbefestigung sollte symmetrisch und die Schrauben so nah wie möglich am Flansch angebracht werden.

Es gelten die Tragfähigkeitsangaben der zum Einsatz kommenden Ausleger (KTAC..., KTAL..., KTAM..., KTA..., KTCL... oder KTC...).

Bei den Klemmadaptern gelten diese Tragfähigkeitsangaben nur, wenn im Klemmbereich die Oberflächen der T-Stützen und der Profilklemmen aus Stahl oder verzinktem Stahl sind.

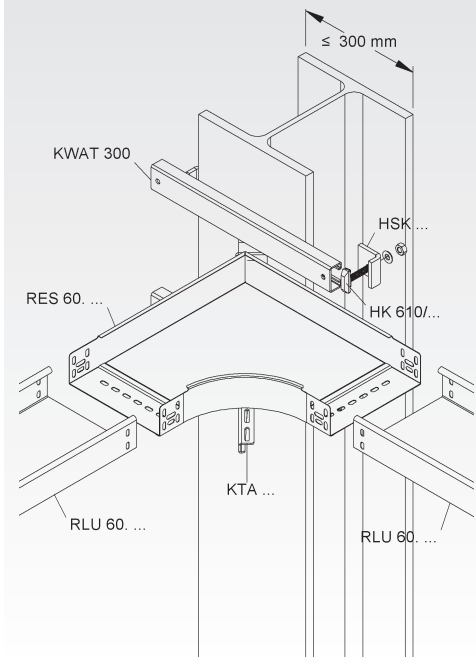
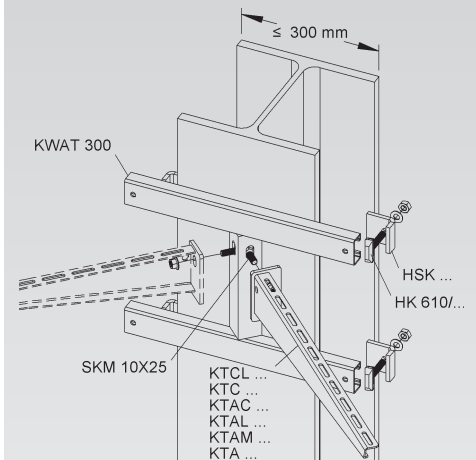
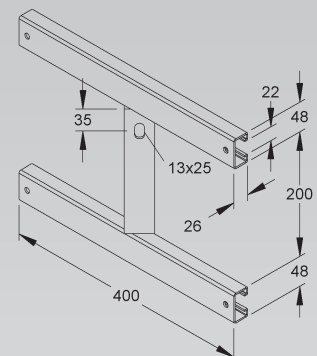
Ist der Bauuntergrund bei einer Klemmverbindung mit einem Farbanstrich versehen, muss dieser entfernt werden, da sonst die Tragfähigkeit nicht gegeben bzw. gewährleistet ist. Gefahr des Abrutschens!

Sind Stahlstützen mit einem Brandschutzanstrich versehen, darf dieser nicht ohne Rücksprache und schriftlicher Freigabe des Auftraggebers bzw. der Bauleitung entfernt werden.

In jedem Fall ist die Einleitung der Lasten ins Bauwerk mit der Bauplanung bzw. Bauleitung abzustimmen.

Erforderliches Befestigungszubehör bitte gesondert bestellen:

4 Stück HK 610/...F und 4 Stück HSK...



TRAGKONSTRUKTIONEN

Klemmadapter

Modell-Nr.	Profilschlitzweite mm	Zubehör inkl.	zul. F bei L/2 kN	EAN	Gewicht in kg pro 100 St.	Kleinste VPE
F KKAT 300	22	1 FLM 10X25 F	1,5	815708	140,73	10 St.

zur 90° Auslegeranordnung an T-Trägern, Flanschbreite ≤ 300 mm

Verwendbar für: Ausleger KTAC..., KTAL..., KTAM..., KTA..., KTCL... und KTC...

Generell müssen zuerst die Ausleger an den Adapter befestigt werden!

Die Klemmbefestigung sollte symmetrisch und die Schrauben so nah wie möglich am Flansch angebracht werden.

Es gelten die Tragfähigkeitsangaben der zum Einsatz kommenden Ausleger (KTAC..., KTAL..., KTAM..., KTA..., KTCL... oder KTC...).

Bei den Klemmadaptoren gelten diese Tragfähigkeitsangaben nur, wenn im Klemmbereich die Oberflächen der T-Stützen und der Profilklemmen aus Stahl oder verzinktem Stahl sind.

Ist der Bauuntergrund bei einer Klemmverbindung mit einem Farbenstrich versehen, muss dieser entfernt werden, da sonst die Tragfähigkeit nicht gegeben bzw. gewährleistet ist. Gefahr des Abrutschens!

Sind Stahlstützen mit einem Brandschutzanstrich versehen, darf dieser nicht ohne Rücksprache und schriftlicher Freigabe des Auftraggebers bzw. der Bauleitung entfernt werden.

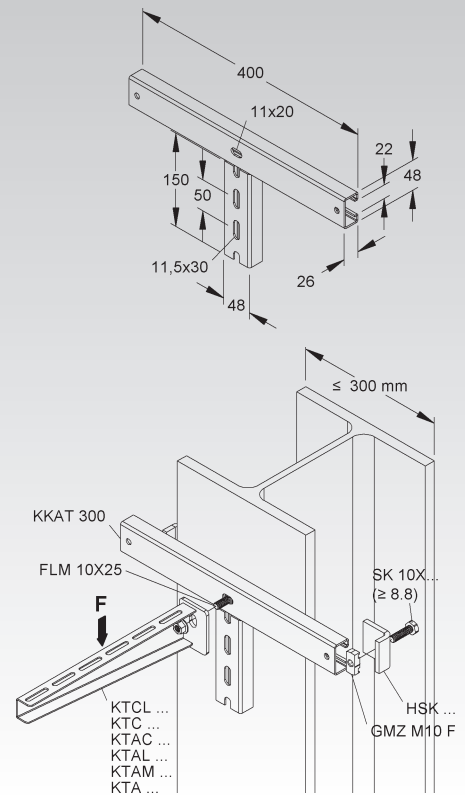
In jedem Fall ist die Einleitung der Lasten ins Bauwerk mit der Bauplanung bzw. Bauleitung abzustimmen.

Erforderliches Befestigungszubehör bitte gesondert bestellen:

2 Stück GMZ M10 F, 2 Stück SK 10 (≥ 8.8) und 2 Stück HSK...



KR 113



Adapter

Modell-Nr.	Zubehör inkl.	EAN	Gewicht in kg pro 100 St.	Kleinste VPE
F KWAE 200	1 FLM 10X25 F	838004	126,79	1 St.

zur 45° Auslegeranordnung an Beton-Trägern

Verwendbar für: Ausleger KTAC..., KTAL..., KTAM..., KTA..., KTCL... und KTC...

Generell müssen zuerst die Ausleger an den Adapter befestigt werden!

Bei den 45° Adaptern ist die Länge der benötigten Ausleger abhängig von den örtlichen Gegebenheiten und den einzusetzenden Formstücken.

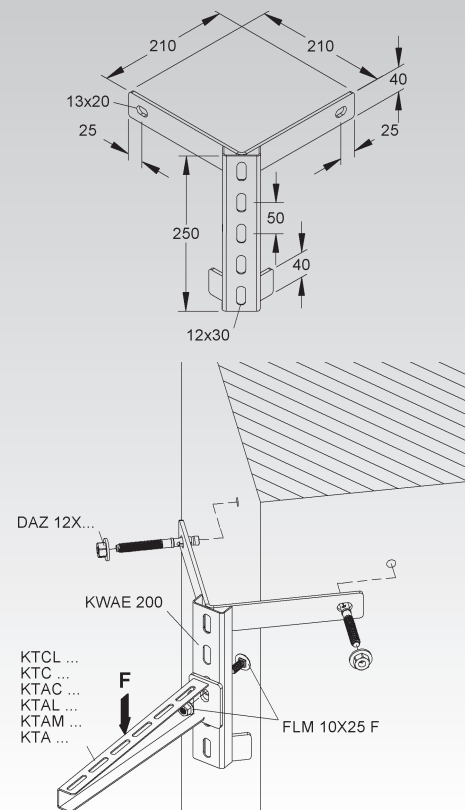
Es gelten die Tragfähigkeitsangaben der zum Einsatz kommenden Ausleger (KTAC..., KTAL..., KTAM..., KTA..., KTCL... oder KTC...).

Erforderliches Befestigungszubehör bitte gesondert bestellen:

2 Stück Dübel (unter Berücksichtigung der aktuellen Dübelzulassungen in Abstimmung mit der Bauleitung)



KR 470



Adapter

Modell-Nr.	EAN	Gewicht in kg pro 100 St.	Kleinste VPE
F KSWAES 400.200 F	947003	613,4	1 St.

zur 45° Auslegeranordnung an Beton-Trägern

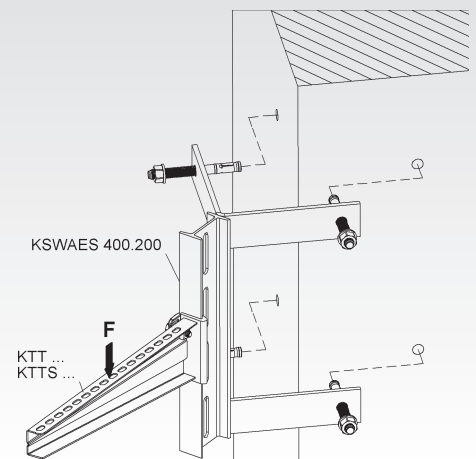
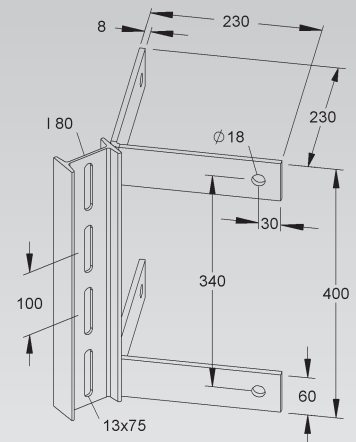
Verwendbar für: Klemmausleger KTT... und KTTS...

Bei den 45° Adaptern ist die Länge der benötigten Ausleger abhängig von den örtlichen Gegebenheiten und den einzusetzenden Formstücken.

Es gelten die Tragfähigkeitsangaben der zum Einsatz kommenden Klemmausleger (KTT... oder KTTS...)

Erforderliches Befestigungszubehör bitte gesondert bestellen:

4 Stück Dübel / Durchsteckanker (unter Berücksichtigung der aktuellen Dübelzulassungen in Abstimmung mit der Bauleitung)



Hängestiel- und Wandausleger

schwer

Modell-Nr.	Höhe H	Länge L	zul. F bei L/2	EAN	Gewicht in kg pro 100 St.	Kleinste VPE
	mm	mm	kN			
F KTAS 100	113	130	5	917457	90,05	1 St.
F KTAS 200	113	230	5	188406	108,56	1 St.
F KTAS 300	113	330	5	188505	130,86	1 St.
F KTAS 400	113	430	5	188604	155,49	1 St.
F KTAS 500	150	530	5	188703	197,79	1 St.
F KTAS 600	150	630	5	188802	227,10	1 St.
F KTAS 700	150	730	5	188901	303,33	1 St.
F KTAS 800	195	830	5	189007	364,47	1 St.
F KTAS 900	195	930	5	189106	409,88	1 St.
F KTAS 1000	195	1030	5	189205	458,21	1 St.
E3 KTAS 200 E3	113	230	5	330515	99,32	1 St.
E3 KTAS 300 E3	113	330	5	330539	119,72	1 St.
E3 KTAS 400 E3	113	430	5	330553	142,25	1 St.
E3 KTAS 500 E3	150	530	5	330577	181,00	1 St.
E3 KTAS 600 E3	150	630	5	330591	207,76	1 St.

zur Hängestiel- und Wandmontage

Die Tragfähigkeitsangaben gelten nur bei ausreichender Verankerung mit dem tragenden Untergrund bzw. bei vorschriftsmäßigen Montagen an Hängestielen.

Erforderliches Befestigungszubehör für F bitte gesondert bestellen:

für Kabelrinnen: FLM 6X12 F, UGM 6 F

für Kabelleitern: KLTB 6 F, UGM 6 F

für Weitspannkabelleitern: WSTB 2

für Weitspannkabelrinnen: FLM 8X16 F

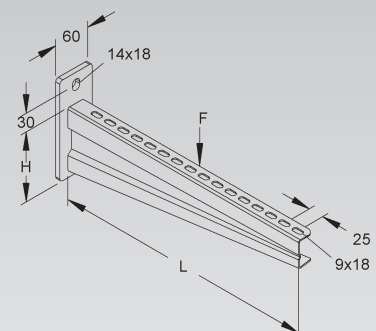
Erforderliches Befestigungszubehör für E3 bitte gesondert bestellen:

für Kabelrinnen: FLM 6X12 E3, UGM 6 E3

für Kabelleitern: KLTB 6 E3, UGM 6 E3

für Weitspannkabelleitern: WSTB 2 E3

für Weitspannkabelrinnen: FLM 8X16 E3



Wandausleger

sehr schwere Ausführung

Modell-Nr.	Höhe H mm	Höhe E mm	Länge L mm	zul. F bei L/2 kN	zul. F2 bei L/2 kN	EAN	Gewicht in kg pro 100 St.	Kleinste VPE
F KTASS 200	83	115	230	10	10,0	189212	112,31	1 St.
F KTASS 300	108	140	330	10	10,0	189229	150,58	1 St.
F KTASS 400	133	165	430	10	10,0	189236	191,76	1 St.
F KTASS 500	133	165	530	10	9,5	189243	225,51	1 St.
F KTASS 600	158	190	630	10	9,5	189250	309,34	1 St.
F KTASS 700	158	190	730	10	8,5	189267	356,87	1 St.
F KTASS 800	183	215	830	10	8,5	189274	418,26	1 St.
F KTASS 900	183	215	930	10	7,5	189281	472,79	1 St.
F KTASS 1000	208	240	1030	10	7,5	189298	541,19	1 St.

zur Wandmontage

Die Tragfähigkeitsangabe gilt nur bei ausreichender Verankerung mit dem tragenden Untergrund (mindest. Beton C20/25) und Verwendung des Dübels DAZ 16X25 im ungerissenen Beton unter Berücksichtigung des Zulassungsbescheid ETA-18/0542.

In jedem Fall ist die Einleitung der Lasten ins Bauwerk mit der Bauplanung bzw. Bauleitung abzustimmen.

zul. F bei L/2 gilt für den Ausleger, unabhängig von der Verankerung

zul. F2 bei L/2 gilt für mittige Lasteinleitung und in Verbindung mit Dübel DAZ 16X25

Bei abweichenden Lasteinleitungen (asymmetr. Lasteinwirkung) ist die abgebildete Formel für die Tragfähigkeit anzuwenden:

F = Tragfähigkeit

R = zulässige Dübel- bzw. Schraubenbelastung

I = Abstand Last/Wand bzw. Träger

E = Berechnungsmaß der Auslegerhöhe

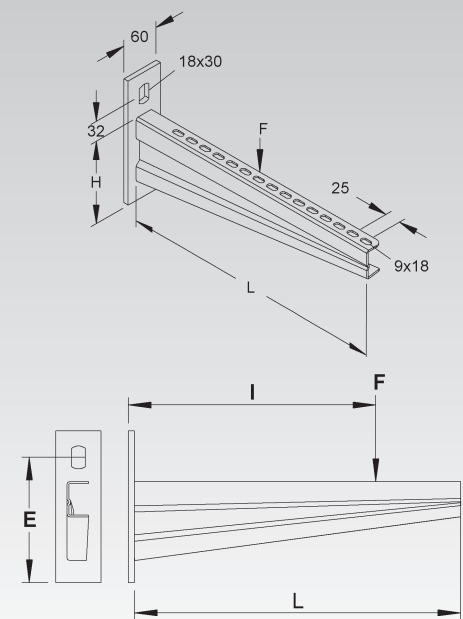
Erforderliches Befestigungszubehör für F bitte gesondert bestellen:

für Kabelrinnen: FLM 6X12 F

für Kabelleitern: KLTB 6 F, UGM 6 F

für Weitspannkabelleitern: WSTB 2

für Weitspannkabelrinnen: FLM 8X16 F



$$F = \sqrt{\frac{R^2}{1 + (I/E)^2}}$$



Klemmadapter

Modell-Nr.	Zubehör inkl.	EAN	Gewicht in kg pro 100 St.	Kleinste VPE
F KWATS 300	1 SKM 16X40	838202	676,77	1 St.

zur 45° Auslegeranordnung an T-Trägern

Verwendbar für: Ausleger KTAS... und KTASS...

Generell müssen zuerst die Ausleger an den Adapter befestigt werden!

Bei den 45° Adaptern ist die Länge der benötigten Ausleger abhängig von den örtlichen Gegebenheiten und den einzusetzenden Formstücken.

Die Klemmbefestigung sollte symmetrisch und die Schrauben so nah wie möglich am Flansch angebracht werden.

Die Tragfähigkeitsangaben der Ausleger sind einzuhalten und gelten nur in Verbindung mit HSKS..., UGM 12 und Schrauben M12, Festigkeitsklasse 10.9, die mit einem Vorspanndrehmoment von 123 Nm anzuziehen sind.

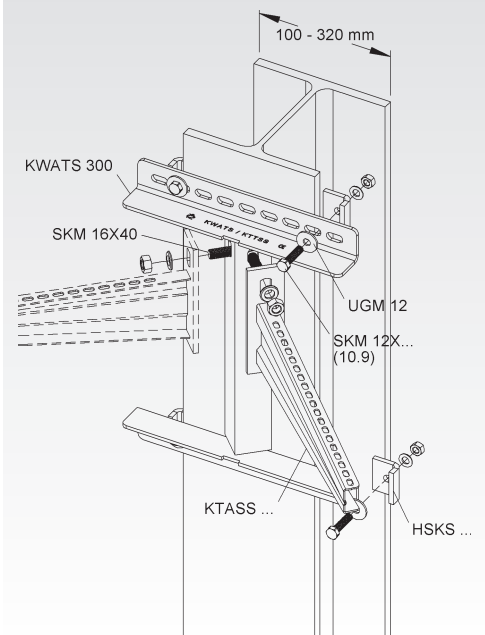
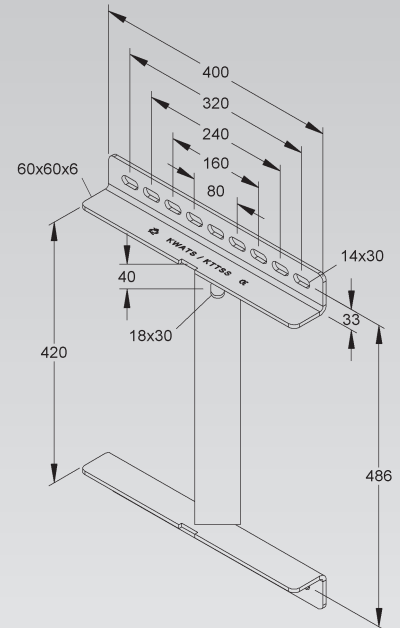
Speziell bei Anschlüssen, die vertikale Lasten über Reibung übertragen müssen, ist unbedingt auf das Schraubenanzugsmoment zu achten und mit einem Drehmomentenschlüssel zu überprüfen!

Die angegebenen Belastungswerte gelten immer nur für Verbindungen aus Stahl auf Stahl (z.B. Profilklemmen).

Nach Einbringen der halben Last ist das Anzugsdrehmoment der Schrauben nochmals zu überprüfen. Gefahr des Abrutschens! Sind Stahlstützen mit einem Brandschutzanstrich versehen, darf dieser nicht ohne Rücksprache und schriftlicher Freigabe des Auftraggebers bzw. der Bauleitung entfernt werden. In jedem Fall ist die Einleitung der Lasten ins Bauwerk mit der Bauplanung bzw. Bauleitung abzustimmen.

Erforderliches Befestigungszubehör bitte gesondert bestellen:

4 Stück HSKS ..., 4 Stück SKM 12... (10.9) und 4 Stück UGM 12



Klemmadapter

Modell-Nr.	Zubehör inkl.	EAN	Gewicht in kg pro 100 St.	Kleinste VPE
F KKATS 400 F	1 SKM 12X50 F	081752	386,75	1 St.

zur Wand- und Klemmmontage an blanken Stahlträger

Verwendbar für: Wandausleger KTA... und KTAS...

Generell muss zuerst der Ausleger an dem Adapter befestigt werden!

Die Klemmbefestigung sollte symmetrisch und die Schrauben so nah wie möglich am Flansch angebracht werden.

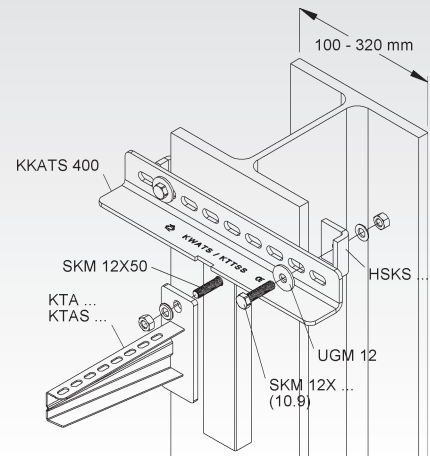
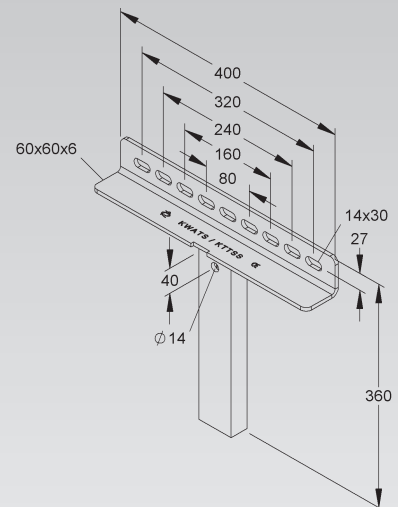
Die Tragfähigkeitsangaben des Auslegers sind einzuhalten und gelten nur in Verbindung mit HSKS..., UGM 12 und Schrauben M12, Festigkeitsklasse 10.9, die mit einem Vorspanndrehmoment von 123 Nm anzuziehen sind.

Speziell bei Anschlüssen, die vertikale Lasten über Reibung übertragen müssen, ist unbedingt auf das Schraubenanzugsmoment zu achten und mit einem Drehmomentenschlüssel zu überprüfen! Die angegebenen Belastungswerte gelten immer nur für Verbindungen aus Stahl auf Stahl (z.B. Profilklemmen).

Nach Einbringen der halben Last ist das Anzugsdrehmoment der Schrauben nochmals zu überprüfen. Gefahr des Abrutschens! Sind Stahlstützen mit einem Brandschutzanstrich versehen, darf dieser nicht ohne Rücksprache und schriftlicher Freigabe des Auftraggebers bzw. der Bauleitung entfernt werden. In jedem Fall ist die Einleitung der Lasten ins Bauwerk mit der Bauplanung bzw. Bauleitung abzustimmen.

Erforderliches Befestigungszubehör bitte gesondert bestellen:

2 Stück HSKS ..., 2 Stück SKM 12... (10.9) und 2 Stück UGM 12



Klemmausleger

sehr schwere Ausführung

Modell-Nr.	Höhe H	Länge L	zul. F bei L/2	zul. F2 bei L/2	EAN	Gewicht in kg pro 100 St.	Kleinste VPE
	mm	mm	kN	kN			
F KTSS 200	156	230	10,00	10,0	183616	318,22	1 St.
F KTSS 300	156	330	10,00	10,0	183623	346,13	1 St.
F KTSS 400	181	430	9,36	10,0	183630	387,32	1 St.
F KTSS 500	181	530	8,89	10,0	183647	421,06	1 St.
F KTSS 600	206	630	8,53	10,0	183654	504,28	1 St.
F KTSS 700	206	730	7,37	8,0	183661	551,82	1 St.
F KTSS 800	231	830	6,55	7,0	183678	613,21	1 St.
F KTSS 900	231	930	6,28	6,5	183685	667,74	1 St.
F KTSS 1000	256	1030	5,69	6,0	183692	736,13	1 St.

zur Wand- und Klemmontage an blanken Stahlträger

Die Klemmbefestigung sollte symmetrisch und die Schrauben so nah wie möglich am Flansch angebracht werden.

zul. F bei L/2 gilt bei: Flanschbreite ≥ 220 und ≤ 300 mm

zul. F2 bei L/2 gilt bei: Flanschbreite ≤ 220 mm

Die Tragfähigkeitsangaben gelten nur in Verbindung mit HSKS..., UGM 12 und Schrauben M12, Festigkeitsklasse 10.9, die mit einem Vorspanndrehmoment von 123 Nm anzuziehen sind.

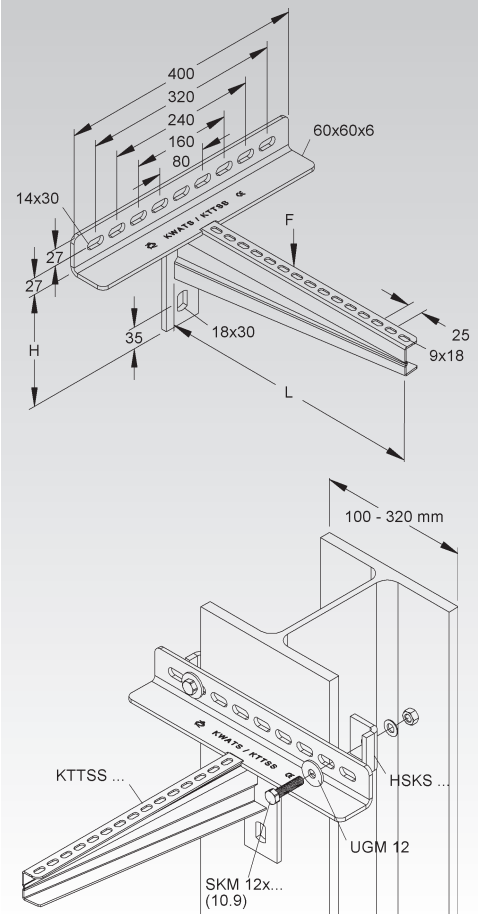
Speziell bei Anschlüssen, die vertikale Lasten über Reibung übertragen müssen, ist unbedingt auf das Schraubenanzugsmoment zu achten und mit einem Drehmomentenschlüssel zu überprüfen!

Nach Einbringen der halben Last ist das Anzugsdrehmoment der Schrauben nochmals zu überprüfen.

Die angegebenen Belastungswerte gelten immer nur für Verbindungen aus Stahl auf Stahl (z.B. Profilklemmen).

Gefahr des Abrutschens! Sind Stahlstützen mit einem Brandschutzanstrich versehen, darf dieser nicht ohne Rücksprache und schriftlicher Freigabe des Auftraggebers bzw. der Bauleitung entfernt werden. In jedem Fall ist die Einleitung der Lasten ins Bauwerk mit der Bauplanung bzw. Bauleitung abzustimmen.

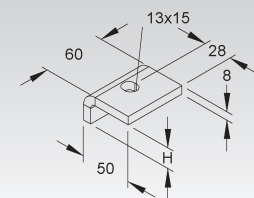
Erforderliches Befestigungszubehör bitte gesondert bestellen:
 2 Stück HSKS..., 2 Stück SKM 12... (10.9) und 2 Stück UGM 12
 für Weitspannkabelleitern: WSTB 2
 für Weitspannkabelrinnen: FLM 8X16 F



Profilklemme

schwere Ausführung

Modell-Nr.	Höhe H	für Flanschstärke (t)	EAN	Gewicht in kg pro 100 St.	Kleinste VPE
	mm	mm			
F HSKS 10	10	5 - 9	196425	22,17	25 St.
F HSKS 15	15	10 - 14	196432	24,24	25 St.
F HSKS 20	20	15 - 19	196449	26,32	25 St.
F HSKS 25	25	20 - 24	196456	28,39	25 St.
F HSKS 30	30	25 - 29	196463	30,46	25 St.
F HSKS 35	35	30 - 34	196470	32,53	25 St.
F HSKS 40	40	35 - 39	196487	34,61	25 St.

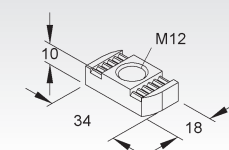
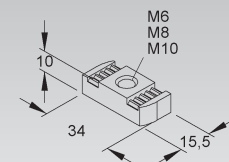


Gleitmutter

Modell-Nr.	Gewinde M	Festigkeitsklasse	EAN	Gewicht in kg pro 100 St.	Kleinste VPE
F GMZ M10 F	10	8	947423	3,2	100 St.

Verwendbar für: Ankerschiene 2985, 2986, 2988 und 2990 mit 18 mm Schlitzweite
 Ankerschiene 2996Z mit 22 mm Schlitzweite

An jeder Stelle im Profil einsetzbar.



TRAGKONSTRUKTIONEN

Gleitmutter mit Fixierhilfe

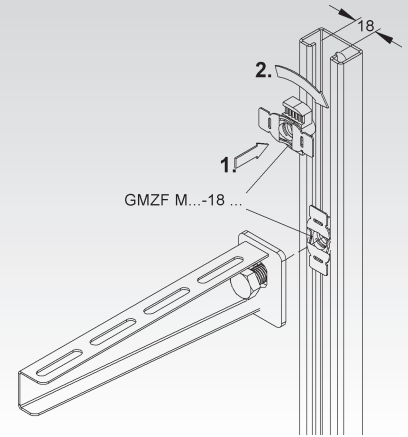
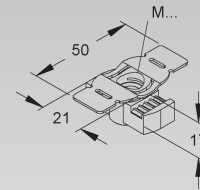
Modell-Nr.	Gewinde M	Festigkeitsklasse	EAN	Gewicht in kg pro 100 St.	Kleinste VPE
F GMZF M10-18 F	10	8	055661	3,36	100 St.

für ein genaues Fixieren ohne Verrutschen, besonders in senkrechten Anwendungen

Verwendbar für: Ankerschienen 2985, 2986, 2988 und 2990 mit 18 mm Schlitzweite

An jeder Stelle im Profil einsetzbar.

Die Gleitmutter wird mittels Fixierhilfe um 90° in das Profil eingedreht und kann durch Andrücken variabel positioniert werden.



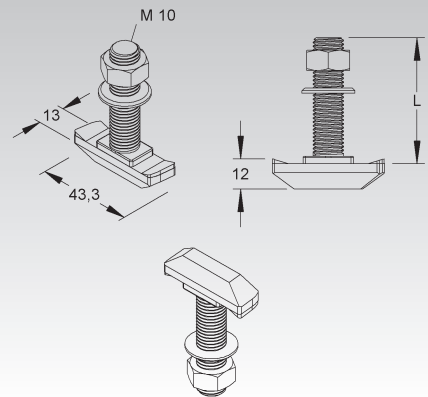
Hakenkopfschraube M10

inkl. Mutter und Scheibe

Modell-Nr.	Länge L	Festigkeitsklasse	EAN	Gewicht in kg pro 100 St.	Kleinste VPE
	mm				
F HK 610/30 F	30	4.6	945177	6,00	100 St.
F HK 610/50 F	50	4.6	945184	7,10	50 St.
F HK 610/80 F	80	4.6	945481	8,65	50 St.

Verwendbar für: Ankerschiene 2987, 2991, 2992, 2994 und 2995

An jeder Stelle im Profil einsetzbar.



Sechskantkopfschraube nach DIN EN ISO 4017

Modell-Nr.	Gewinde M	Länge L	Festigkeitsklasse	EAN	Gewicht in kg pro 100 St.	Kleinste VPE
		mm				
F SK 10X25 F	10	25	8.8	068319	2,55	100 St.
F SK 10X35 F	10	35	8.8	128402	2,87	100 St.
F SK 10X50 F	10	50	8.8	068326	3,82	100 St.
F SK 10X60 F	10	60	8.8	068333	4,54	100 St.

Die Festigkeitsklassen der Schrauben sind auf den Schraubenköpfen eingepreßt. Speziell bei Anschlüssen, die vertikale Lasten über Reibung übertragen müssen, ist unbedingt auf das Schraubenanzugsmoment zu achten und mit einem Drehmomentenschlüssel zu überprüfen! Bitte beachten Sie dazu die Tabelle auf den Informationsseiten.



KR 464



Sechskantschraube nach DIN EN ISO 4017

inkl. verzahnter Flanshmutter nach DIN EN 1661

Modell-Nr.	Gewinde M	Länge L	Festigkeitsklasse Schraube / Mutter	EAN	Gewicht in kg pro 100 St.	Kleinste VPE
		mm				
V SKM 12X50 V	12	50	10.9 / 10	064731	7,00	20 St.
V SKM 12X70 V	12	70	10.9 / 10	207565	8,44	20 St.

Die Festigkeitsklassen der Schrauben sind auf den Schraubenköpfen eingepreßt. Speziell bei Anschlüssen, die vertikale Lasten über Reibung übertragen müssen, ist unbedingt auf das Schraubenanzugsmoment zu achten und mit einem Drehmomentenschlüssel zu überprüfen! In Produktkombinationen (Sechskantschraube mit Mutter) ist die geringere Festigkeitsklasse für die Bestimmung des Drehmomentes heranzuziehen. Bitte beachten Sie dazu die Tabelle auf den Informationsseiten.



KR 464



Sechskantschraube nach DIN EN ISO 4017

inkl. Sechskantmutter nach DIN EN ISO 4032 und Unterlegscheibe nach DIN EN ISO 7089

Modell-Nr.	Gewinde M	Länge L	Festigkeitsklasse Schraube / Mutter	EAN	Gewicht in kg pro 100 St.	Kleinste VPE
		mm				
V SKM 16X40 V	16	40	8.8 / 8	207589	12,70	20 St.
F SKM 12X50 F	12	50	10.9 / 10	071531	8,27	20 St.
F SKM 12X70 F	12	70	10.9 / 10	071548	9,85	20 St.

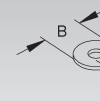
Die Festigkeitsklassen der Schrauben sind auf den Schraubenköpfen eingepreßt. Speziell bei Anschlüssen, die vertikale Lasten über Reibung übertragen müssen, ist unbedingt auf das Schraubenanzugsmoment zu achten und mit einem Drehmomentenschlüssel zu überprüfen! In Produktkombinationen (Sechskantschraube mit Mutter) ist die geringere Festigkeitsklasse für die Bestimmung des Drehmomentes heranzuziehen. Bitte beachten Sie dazu die Tabelle auf den Informationsseiten.



Karosserie-Scheibe nach DIN EN ISO 7093-1

Modell-Nr.	Befest. loch Ø	Breite B	EAN	Gewicht in kg pro 100 St.	Kleinste VPE
		mm			
V UGM 12 V	13	37	072378	2,22	100 St.
F UGM 12 F	13	37	071678	2,44	100 St.

zur Kabelleiterbefestigung auf Ausleger und zur Kabelrinnenbefestigung auf gelochten Ankerschienen sowie zur Abdeckung größerer Befestigungslöcher

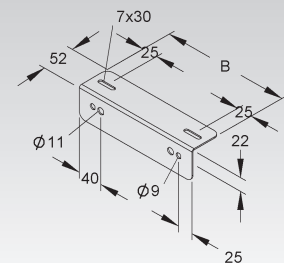


Wandauflager

Modell-Nr.	Breite B	Zubehör inkl.	EAN	Gewicht in kg pro 100 St.	Kleinste VPE
		mm			
S WA 100	110	2 FLM 6X12	189809	17,80	10 St.
S WA 150	160	2 FLM 6X12	189908	25,71	10 St.
S WA 200	210	2 FLM 6X12	190003	33,62	10 St.
S WA 250	260	2 FLM 6X12	190102	41,52	10 St.
S WA 300	310	2 FLM 6X12	190201	49,43	10 St.
S WA 400	410	2 FLM 6X12	190300	64,61	10 St.
S WA 500	510	2 FLM 6X12	190409	80,42	10 St.
S WA 600	610	2 FLM 6X12	190508	96,24	10 St.

zur Befestigung der Kabelrinnenenden an der Wand

Wandauflager - die wirtschaftliche Befestigung für Kabelrinnen und -leitern zwischen Unterzügen und dergleichen mehr.

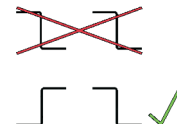
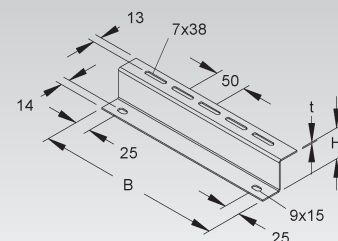


Distanzprofil 50 mm Höhe

Z-Profil, mit Systemlochung

Modell-Nr.	Höhe H	Breite B	Mat.- Stärke t	Zubehör inkl.	EAN	Gewicht in kg pro 100 St.	Kleinste VPE
		mm	mm				
S RZP 50/100	50	100	2	2 FLM 6X12	191833	18,32	10 St.
S RZP 50/200	50	200	2	2 FLM 6X12	847907	34,76	10 St.
S RZP 50/300	50	300	2	2 FLM 6X12	847921	51,21	10 St.
S RZP 50/400	50	400	2	2 FLM 6X12	847945	67,65	10 St.
S RZP 50/500	50	500	2	2 FLM 6X12	847969	83,43	10 St.
S RZP 50/600	50	600	2	2 FLM 6X12	847983	100,54	10 St.

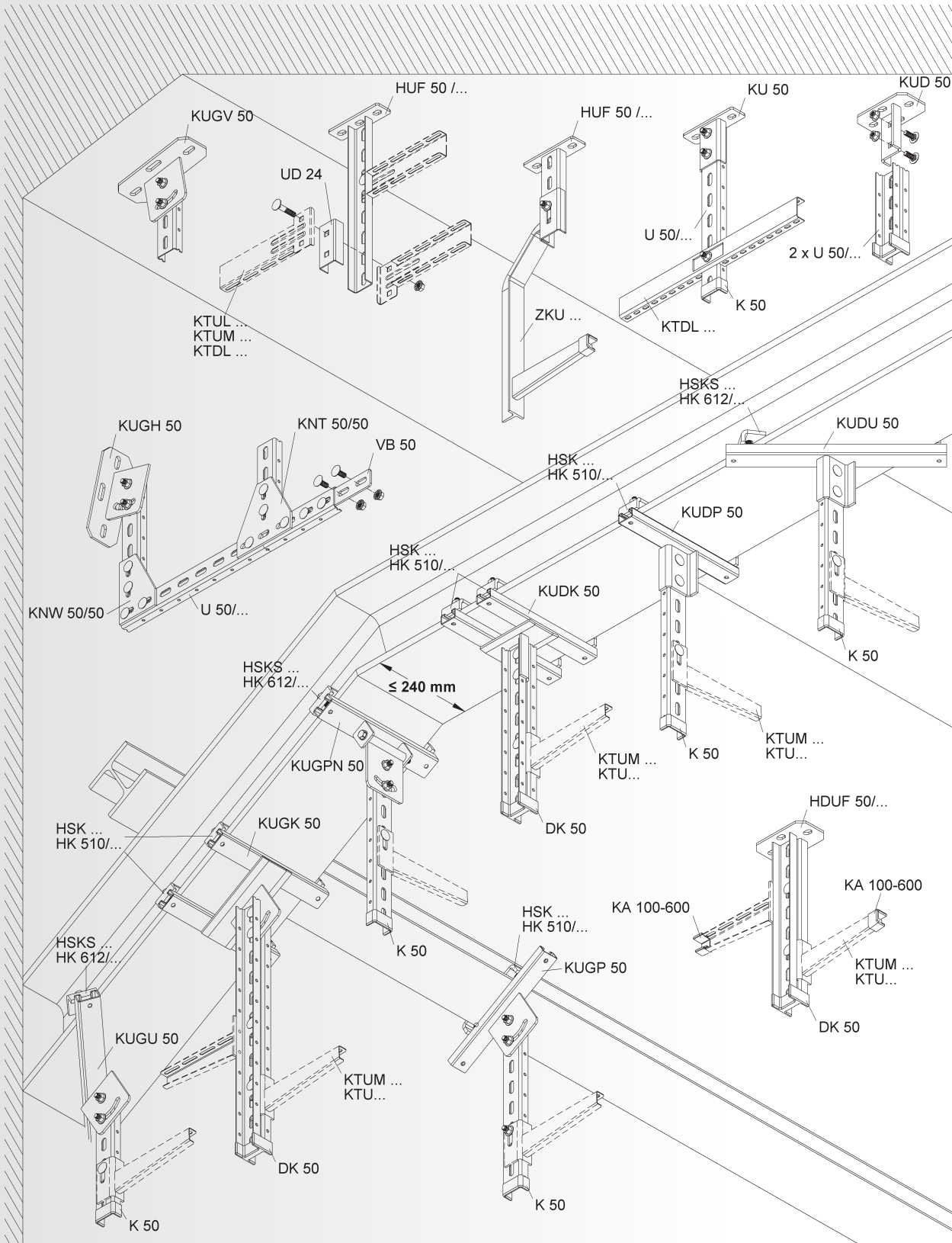
Das Z-Profil ermöglicht eine kostengünstige, aufgeständerte Kabelrinnenverlegung. Bei der Montage ist auf eine wechselseitige Anordnung zu achten.



Systemübersicht Deckenabhängung HUF 50/... und HDUF 50/...

SYSTEM	Hängestiel, U-Profil	HUF 50/...	S. 60
	Schutzkappe	K 50	S. 60
	Distanzstück	UD...	S. 61
	Ausleger	KTUL.../ KTUM...	S. 61
	Doppelausleger, leicht	KTDL...	S. 62
	Zentralabhängung	ZKU...	S. 62
	Profil U 50	U 50/...	S. 62
	Längsverbinder	VB...	S. 63
	Schraubkopfplatte	KU...	S. 63
	Schraubkopfplatte	KUD...	S. 63
	Schraubkopfplatte	KUGV...	S. 63
	Schraubkopfplatte	KUGH...	S. 63
	Universal-Klemmkopfplatte	KUDU 50	S. 64
	Universal-Klemmkopfplatte	KUGU 50	S. 65
	Klemmkopfplatte	KUDK...	S. 66
	Klemmkopfplatte	KUGK...	S. 66
	Klemmkopfplatte	KUDP...	S. 67
	Klemmkopfplatte	KUGP...	S. 67
	Klemmkopfplatte	KUGPN 50	S. 68
	Profilklemme	HSK...	S. 68
	Profilklemme	HSKS...	S. 68
	Hakenkopfschraube M10	HK...	S. 69
	Hakenkopfschraube M12	HK...	S. 69
	Hängestiel, Doppel U-Profil	HDUF 50/...	S. 70
	Schutzkappe	DK 50	S. 70
	Ausleger, standard	KTU...	S. 71
	Schutzkappe	KA 100-600	S. 71
	Winkelverbinder 90°	KNW 50/50	S. 71
	Kreuzverbinder 90°	KNT 50/50	S. 71





Hängestiel

U-Profil

	Modell-Nr.	Gesamtlänge L mm	EAN	Gewicht in kg pro 100 St.	Kleinste VPE
F	HUF 50/200	201	168705	48,18	20 St.
F	HUF 50/250	255	168804	55,68	20 St.
F	HUF 50/300	301	168903	61,97	20 St.
F	HUF 50/400	401	169009	75,78	20 St.
F	HUF 50/500	501	169108	89,57	20 St.
F	HUF 50/600	601	169207	103,96	10 St.
F	HUF 50/700	705	169306	117,76	1 St.
F	HUF 50/800	805	169405	131,56	1 St.
F	HUF 50/900	905	169504	145,35	1 St.
F	HUF 50/1000	1005	169603	159,15	1 St.
F	HUF 50/1100	1105	169702	172,94	1 St.
F	HUF 50/1200	1205	169801	186,74	1 St.
E3	HUF 50/200 E3	204	327300	40,82	20 St.
E3	HUF 50/300 E3	304	327409	53,44	20 St.
E3	HUF 50/400 E3	404	327508	66,06	20 St.
E3	HUF 50/500 E3	504	327607	78,68	20 St.
E3	HUF 50/600 E3	604	327621	91,31	10 St.
E3	HUF 50/700 E3	704	872404	103,93	1 St.
E3	HUF 50/800 E3	804	872428	116,55	1 St.
E3	HUF 50/900 E3	904	872442	129,17	1 St.
E3	HUF 50/1000 E3	1004	872466	141,79	1 St.
E5	HUF 50/200 E5	204	727506	41,23	20 St.
E5	HUF 50/300 E5	304	727605	53,98	20 St.
E5	HUF 50/400 E5	404	727704	66,73	20 St.
E5	HUF 50/500 E5	504	727803	79,48	20 St.

Gesamtlänge = Länge des U-Profiles inkl. der Kopfplatte

HUF 50/200 hat ein eingeschränktes Platzangebot zur Kabelrinnenbestückung (Länge des Hängestiels - Höhe des Auslegers).

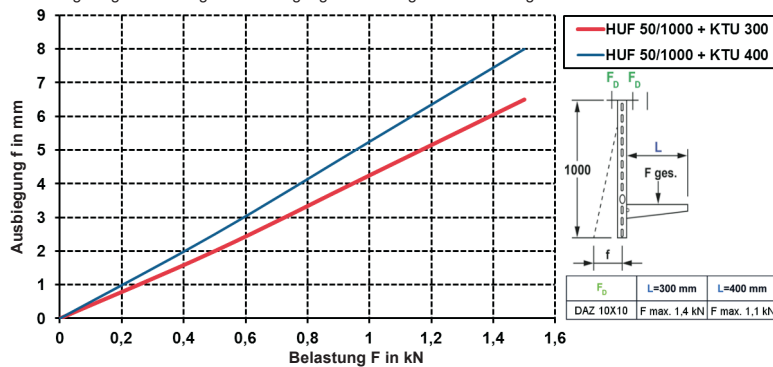
Beidseitige Anordnung der Ausleger horizontal auf gleicher Höhe mittels Distanzstück UD 24 möglich.

Verwendbar für: Ausleger KTUL..., KTUM... und KTDL...

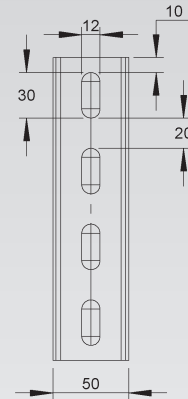
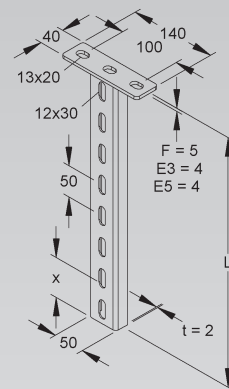
Aus statischen Gründen und um ein problemloses Aufsetzen der Schutzkappen zu ermöglichen, muss der Ausleger im Abstand $x=50$ mm (Auslegerunterkante-Hängestielende), oberhalb des Hängestiels montiert werden.

Die Belastungsangaben gelten nur bei ausreichender Verankerung mit dem tragenden Untergrund. Die Einleitung der Lasten in das Bauwerk ist mit der Bauleitung abzustimmen. Die jeweils gültigen Richtlinien und Bestimmungen sind zu beachten.

Belastungsdiagramm: Hängestielausbiegung bei einseitiger Lasteinleitung



Bei annähernd gleicher symmetrischer Lasteinleitung ist eine Ausbiegung kaum messbar.



$$I_y = 6,66 \text{ cm}^4 \quad I_z = 0,74 \text{ cm}^4 \quad W_y = 2,66 \text{ cm}^3 \quad W_z = 0,48 \text{ cm}^3$$

Schutzkappe

	Modell-Nr.	Farbe	EAN	Gewicht in kg pro 100 St.	Kleinste VPE
K10	K 50	gelb	347605	0,98	10 St.

zur Abdeckung der Profilenenden

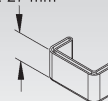
In persönlichen Gefährdungsbereichen ist die Schutzkappe anzuordnen!

Verwendbar für: Profil U 50/... und Hängestiel HUF 50/...

Um ein problemloses Aufsetzen der Schutzkappe zu gewährleisten, ist im Abstand von mind. 50 mm zum Profilenende einzuhalten.



ca. 27 mm

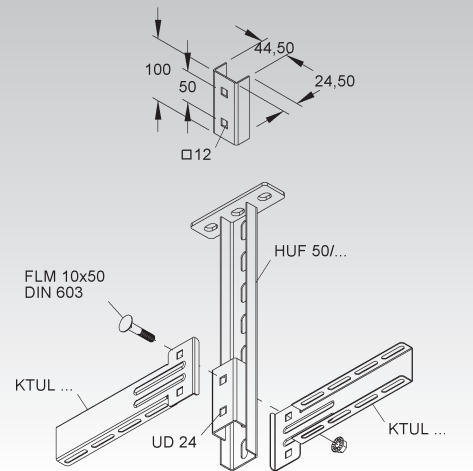


Distanzstück

Modell-Nr.	Zubehör inkl.	EAN	Gewicht in kg pro 100 St.	Kleinste VPE
S UD 24	1 FLM 10X50	171033	17,98	20 St.
E3 UD 24 E3	1 FLM 10X50 E3	327652	18,48	20 St.

zur beidseitigen Anordnung der Ausleger horizontal auf gleicher Höhe

Verwendbar für: Ausleger KTUL... und KTUM... an Hängestielen HUF 50/... und U 50/... Profilen auf einer Höhe



Ausleger

leicht

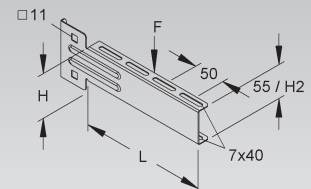
Modell-Nr.	Höhe H	Länge L	zul. F bei L/2	Zubehör inkl.	EAN	Gewicht in kg pro 100 St.	Kleinste VPE
	mm	mm	kN				
S KTUL 100	73	105	0,6	2 FLM 6X12, 1 FLM 10X25 F	169900	19,00	20 St.
S KTUL 150	73	155	0,6	2 FLM 6X12, 1 FLM 10X25 F	170005	23,00	20 St.
S KTUL 200	73	205	0,6	2 FLM 6X12, 1 FLM 10X25 F	170104	26,98	20 St.
S KTUL 250	73	255	0,6	2 FLM 6X12, 1 FLM 10X25 F	170203	36,39	20 St.
S KTUL 300	73	305	0,6	2 FLM 6X12, 1 FLM 10X25 F	170302	41,20	20 St.
S KTUL 400	83	405	0,6	2 FLM 6X12, 1 FLM 10X25 F	170401	56,79	20 St.

Verwendbar für: Hängestiel HUF 50/...

Bei der Ausführung KTUL 400 beträgt die Höhe H2 65 mm.

Die Tragfähigkeitsangaben gelten nur bei vorschriftsmäßiger Montage an Hängestielen.

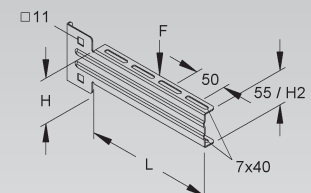
Die aktuellen Belastungswerte beziehen sich auf die Befestigung des Auslegers am Hängestiel mit nur einer Schraube.



Ausleger

mittelschwer

Modell-Nr.	Höhe H	Länge L	zul. F bei L/2	Zubehör inkl.	EAN	Gewicht in kg pro 100 St.	Kleinste VPE
	mm	mm	kN				
S KTUM 100	73	105	1,2	2 FLM 6X12, 1 FLM 10X25 F	170425	21,45	20 St.
S KTUM 150	73	155	1,2	2 FLM 6X12, 1 FLM 10X25 F	170432	26,27	20 St.
S KTUM 200	73	205	1,2	2 FLM 6X12, 1 FLM 10X25 F	170449	31,08	20 St.
S KTUM 250	73	255	1,2	2 FLM 6X12, 1 FLM 10X25 F	170456	41,20	20 St.
S KTUM 300	73	305	1,2	2 FLM 6X12, 1 FLM 10X25 F	170463	46,86	20 St.
S KTUM 400	83	405	1,2	2 FLM 6X12, 1 FLM 10X25 F	170487	73,28	20 St.
F KTUM 100 F	73	105	1,2	2 FLM 6X12 F, 1 FLM 10X25 F	968497	22,93	20 St.
F KTUM 150 F	73	155	1,2	2 FLM 6X12 F, 1 FLM 10X25 F	968503	28,23	20 St.
F KTUM 200 F	73	205	1,2	2 FLM 6X12 F, 1 FLM 10X25 F	968510	33,52	20 St.
F KTUM 250 F	73	255	1,2	2 FLM 6X12 F, 1 FLM 10X25 F	968527	44,67	20 St.
F KTUM 300 F	73	305	1,2	2 FLM 6X12 F, 1 FLM 10X25 F	968534	50,88	20 St.
F KTUM 400 F	83	405	1,2	2 FLM 6X12 F, 1 FLM 10X25 F	968541	79,94	20 St.
E3 KTUM 100 E3	73	105	1,2	2 FLM 6X12 E3, 1 FLM 10X25 E3	329021	21,51	20 St.
E3 KTUM 200 E3	73	205	1,2	2 FLM 6X12 E3, 1 FLM 10X25 E3	329045	31,20	20 St.
E3 KTUM 300 E3	83	305	1,2	2 FLM 6X12 E3, 1 FLM 10X25 E3	329069	59,58	20 St.
E3 KTUM 400 E3	83	405	1,2	2 FLM 6X12 E3, 1 FLM 10X25 E3	329083	73,67	20 St.
E5 KTUM 100 E5	73	105	1,2	2 FLM 6X12 E5,1 SKM 10X25 E5	728220	21,57	20 St.
E5 KTUM 200 E5	73	205	1,2	2 FLM 6X12 E5,1 SKM 10X25 E5	728244	31,35	20 St.
E5 KTUM 300 E5	83	305	1,2	2 FLM 6X12 E5,1 SKM 10X25 E5	728268	59,90	20 St.
E5 KTUM 400 E5	83	405	1,2	2 FLM 6X12 E5,1 SKM 10X25 E5	728282	74,26	20 St.



Verwendbar für: Hängestiel HUF 50/... und HDUF 50/...

Bei der Ausführung KTUM 300 E3, ... E5 sowie KTUM 400, ... F, ... E3, ... E5 beträgt die Höhe (H2) 66 mm.

Die Tragfähigkeitsangaben gelten nur bei vorschriftsmäßiger Montage an Hängestielen.

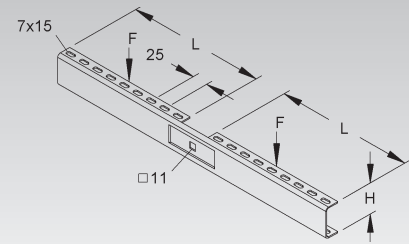
Die aktuellen Belastungswerte beziehen sich auf die Befestigung des Auslegers am Hängestiel mit nur einer Schraube.

TRAGKONSTRUKTIONEN

Doppelausleger

leicht

Modell-Nr.	Höhe H mm	Länge L mm	zul. F bei L/2 kN	Zubehör inkl.	EAN	Gewicht in kg pro 100 St.	Kleinste VPE
S KTDL 100	50	125	0,6	4 FLM 6X12, 1 FLM 10X25 F	170500	42,38	1 St.
S KTDL 150	50	175	0,6	4 FLM 6X12, 1 FLM 10X25 F	170609	54,76	1 St.
S KTDL 200	50	225	0,6	4 FLM 6X12, 1 FLM 10X25 F	170708	67,15	1 St.
S KTDL 250	50	275	0,6	4 FLM 6X12, 1 FLM 10X25 F	170807	79,54	1 St.
S KTDL 300	50	325	0,6	4 FLM 6X12, 1 FLM 10X25 F	170906	91,93	1 St.
S KTDL 400	50	425	0,6	4 FLM 6X12, 1 FLM 10X25 F	171002	116,71	1 St.



Verwendbar für: Hängestiel HUF 50/...

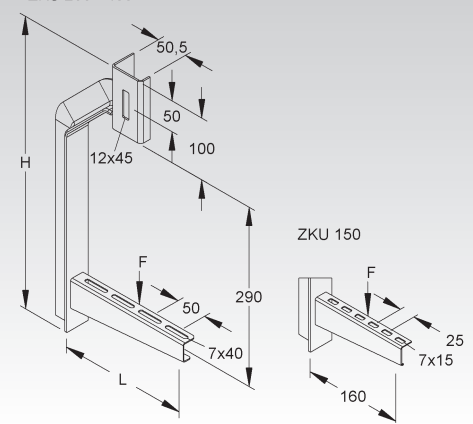
Die Tragfähigkeitsangaben gelten nur bei vorschriftsmäßiger Montage an Hängestielen.

Zentralabhängung

Modell-Nr.	Höhe H mm	Länge L mm	zul. F bei L/2 kN	Zubehör inkl.	EAN	Gewicht in kg pro 100 St.	Kleinste VPE
F ZKU 150	472	160	2	2 FLM 6X12, 1 FLM 10X25 F	189304	174,92	1 St.
F ZKU 200	472	210	2	2 FLM 6X12, 1 FLM 10X25 F	189403	191,24	1 St.
F ZKU 300	472	310	2	2 FLM 6X12, 1 FLM 10X25 F	189502	232,51	1 St.
F ZKU 400	472	410	2	2 FLM 6X12, 1 FLM 10X25 F	189601	263,33	1 St.



ZKU 200 - 400



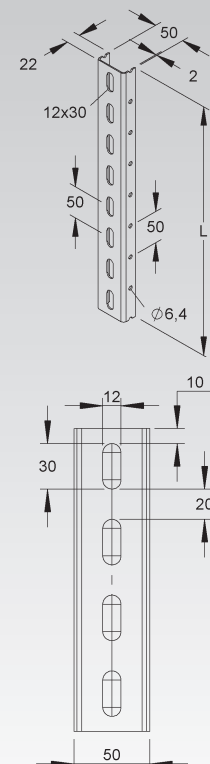
Verwendbar für: Hängestiel HUF 50/...

Die Tragfähigkeitsangaben gelten nur bei vorschriftsmäßiger Montage an Hängestielen.

Bei gleichmäßiger Belegung der Kabelrinne/-leiter ist theoretisch eine reine Zugbelastung möglich, d.h. eine Ausbiegung des Hängestiels ist kaum messbar.

Profil U 50

Modell-Nr.	Länge L mm	EAN	Gewicht in kg pro 100 St./m	Kleinste VPE
S U 50/200	200	190805	24,68	1 St.
S U 50/300	300	190904	37,02	1 St.
S U 50/400	400	191000	49,36	1 St.
S U 50/500	500	191109	61,70	1 St.
S U 50/600	600	191208	74,04	1 St.
S U 50/700	700	191307	86,38	1 St.
S U 50/800	800	191406	98,72	1 St.
S U 50/900	900	191505	111,06	1 St.
S U 50/1000	1000	191604	123,40	1 St.
S U 50/1500	1500	191703	185,10	1 St.
S U 50/2000	2000	191802	123,40	2 m
S U 50/3000	3000	190607	123,40	3 m
S U 50/6000	6000	190706	123,40	6 m
F U 50/200 F	200	872503	27,15	1 St.
F U 50/300 F	300	872534	40,72	1 St.
F U 50/400 F	400	872565	54,30	1 St.
F U 50/500 F	500	872596	67,87	1 St.
F U 50/600 F	600	872626	81,44	1 St.
F U 50/700 F	700	872657	95,02	1 St.
F U 50/800 F	800	872688	108,59	1 St.
F U 50/900 F	900	872718	122,17	1 St.
F U 50/1000 F	1000	872749	135,74	1 St.
F U 50/3000 F	3000	190744	135,74	3 m
F U 50/6000 F	6000	190768	135,74	6 m
E3 U 50/3000 E3	3000	330805	126,22	3 m
E3 U 50/6000 E3	6000	330904	126,22	6 m
E5 U 50/3000 E5	3000	728701	127,50	3 m



zur Herstellung von Hängestielen und Tragkonstruktionen mit Systembauteilen

Ausführung Edelstahl ohne Seitenlochung.

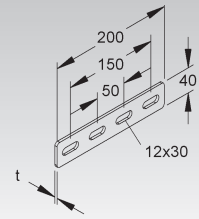
Bei der tauchfeuerverzinkten Ausführung ist die Seitenlochung durch eine Zinkhaut verschlossen, die aber bei Bedarf abgeböhrt werden kann.

$$I_y = 6,66 \text{ cm}^4 \quad I_z = 0,74 \text{ cm}^4 \quad W_y = 2,66 \text{ cm}^3 \quad W_z = 0,48 \text{ cm}^3$$



Längsverbinder

Modell-Nr.	Mat.-Stärke t	Zubehör inkl.	EAN	Gewicht in kg pro 100 St.	Kleinste VPE
	mm				
F VB 50	4	4 FLM 10X25 F	199303	38,05	20 St.
E3 VB 50 E3	4	4 FLM 10X25 E3	330966	37,01	20 St.
E5 VB 50 E5	4	4 SKM 10X25 E5	729005	36,27	20 St.

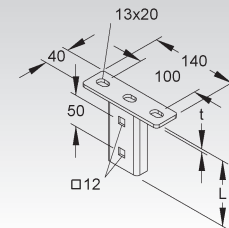


Bedarf bei U 5050/... und HU 5050/...: 2 Stück je Stoßstelle

Verwendbar für: Profil U 50/..., U 5050/... und Hängestiel HU 5050/...

Schraubkopfplatte

Modell-Nr.	Gesamtlänge L	Kopfplattenstärke (t)	Zubehör inkl.	EAN	Gewicht in kg pro 100 St.	Kleinste VPE
	mm	mm				
F KU 50	105	5	2 FLM 10X25 F	191901	50,35	20 St.
E3 KU 50 E3	104	4	2 FLM 10X25 E3	330607	43,29	20 St.
E5 KU 50 E5	104	4	2 SKM 10X25 E5	728800	43,17	20 St.



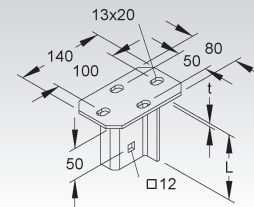
zur Montage an waagerechten Decken

Gesamtlänge = Länge des U-Profiles inkl. der Kopfplatte

Verwendbar für: Profil U 50/...

Schraubkopfplatte

Modell-Nr.	Gesamtlänge L	Kopfplattenstärke (t)	Zubehör inkl.	EAN	Gewicht in kg pro 100 St.	Kleinste VPE
	mm	mm				
F KUD 50	105	5	2 FLM 10X25 F	192007	91,75	10 St.
E3 KUD 50 E3	105	5	2 FLM 10X25 E3	330706	85,04	10 St.



zur Montage an waagerechten Decken

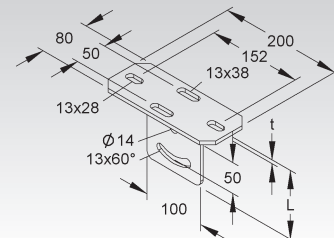
Gesamtlänge = Länge des U-Profiles inkl. der Kopfplatte

Verwendbar für: Doppel U-Profil 50/...

Schraubkopfplatte

vertikal, mit Verstellbereich von $\pm 30^\circ$

Modell-Nr.	Gesamtlänge L	Kopfplattenstärke (t)	Zubehör inkl.	EAN	Gewicht in kg pro 100 St.	Kleinste VPE
	mm	mm				
F KUGV 50	111	6	2 FLM 10X25 F	192106	120,92	10 St.
E3 KUGV 50 E3	111	6	2 FLM 10X25 E3	770908	111,73	10 St.
E5 KUGV 50 E5	111	6	2 SKM 10X25 E5	728855	112,30	10 St.



zur Montage an schrägen Decken

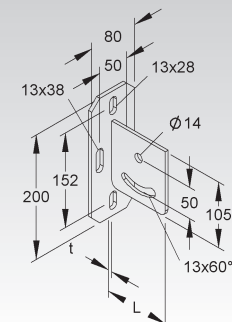
Gesamtlänge = Länge des vertikalen Profils inkl. der Kopfplatte

Verwendbar für: Profil U 50/... und U 4530/...

Schraubkopfplatte

horizontal, mit Verstellbereich von $\pm 30^\circ$

Modell-Nr.	Gesamtlänge L	Kopfplattenstärke (t)	Zubehör inkl.	EAN	Gewicht in kg pro 100 St.	Kleinste VPE
	mm	mm				
F KUGH 50	106	6	2 FLM 10X25 F	192205	120,92	10 St.
E3 KUGH 50 E3	106	6	2 FLM 10X25 E3	770922	111,73	10 St.



zur Montage an schrägen Decken

Gesamtlänge = Länge des vertikalen Profils inkl. der Kopfplatte

Verwendbar für: Profil U 50/... und U 4530/...

Universal-Klemmkopfplatte

Modell-Nr.	Profilschlitzweite mm	Zubehör inkl.	EAN	Gewicht in kg pro 100 St.	Kleinste VPE
F KUDU 50	22	2 FLM 10X25 F	192243	161,14	1 St.

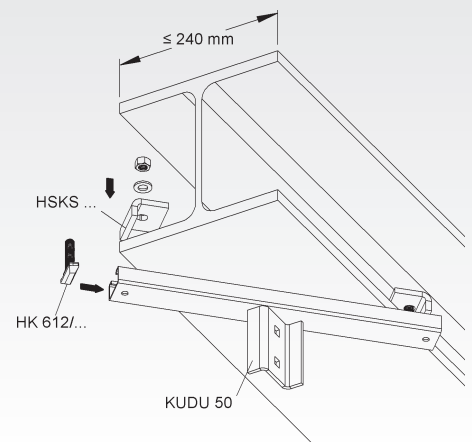
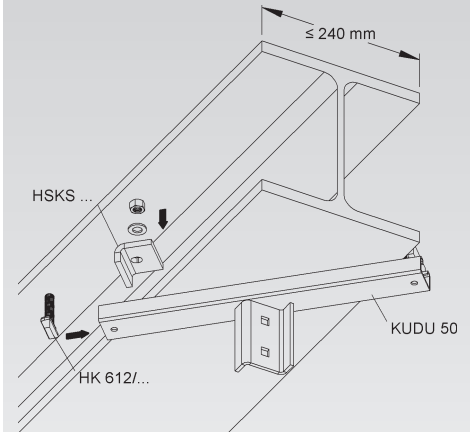
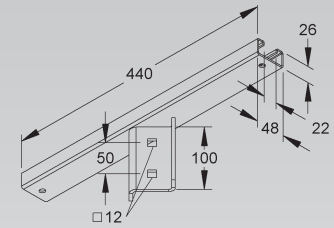
zur waagerechten Klemmbefestigung für Trägerflanschbreiten von max. 240 mm

Verwendbar für: Profil U 50/... und U 5050/...

Verlegeart (s. rechts):

1. parallel zum Trägerprofil
2. kreuzend zum Trägerprofil

Erforderliches Befestigungszubehör bitte gesondert bestellen: 2 Stück HK 612/...F und 2 Stück HSKS...



Universal-Klemmkopfplatte

mit Verstellbereich von $\pm 30^\circ$

Modell-Nr.	Profilschlitzweite mm	Zubehör inkl.	EAN	Gewicht in kg pro 100 St.	Kleinste VPE
F KUGU 50	22	2 FLM 10X25 F	192267	160,43	1 St.

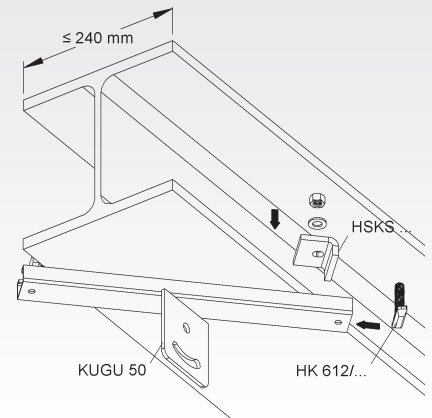
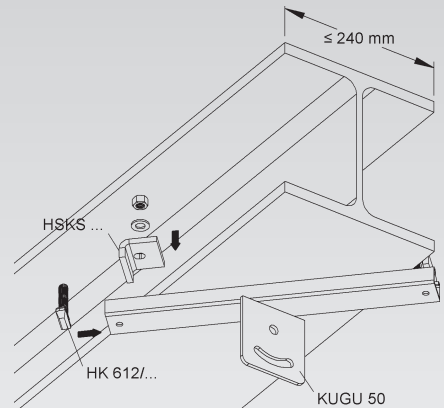
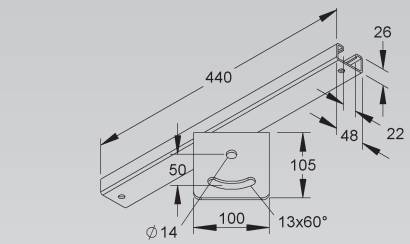
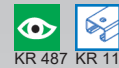
zur Klemmbefestigung für horizontal waagerechte in ihrer Längsrichtung geneigte Trägerprofile mit Trägerflanschbreiten von max. 240 mm

Verwendbar für: Profil U 50/..., U 5050/... und U 4530/...

Verlegeart (s. rechts):

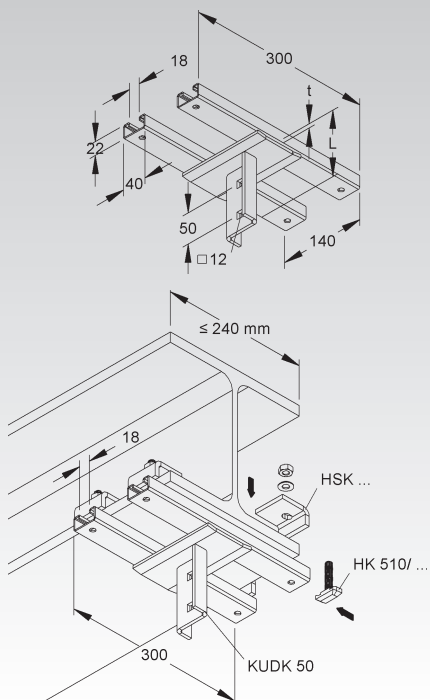
- parallel zum Trägerprofil
- kreuzend zum Trägerprofil

Erforderliches Befestigungszubehör bitte gesondert bestellen: 2 Stück HK 612/...F und 2 Stück HSKS...



Klemmkopfplatte

Modell-Nr.	Profilschlitzweite	Gesamtlänge L	Kopfplattenhöhe (t)	Zubehör inkl.	EAN	Gewicht in kg pro 100 St.	Kleinste VPE
	mm	mm	mm				
F KUDK 50	18	107	7	2 FLM 10X25 F	194803	202,94	1 St.
E3 KUDK 50 E3	18	107	7	2 FLM 10X25 E3	770960	186,80	1 St.



zur waagerechten Klemmbefestigung für Trägerflanschbreiten von max. 240 mm

Gesamtlänge = Länge des U-Profils inkl. der Kopfplatte
Ausführung Edelstahl ohne Tauchlochung.

Verwendbar für: Profil U 50/...

Verlegeart: kreuzend zum Trägerprofil

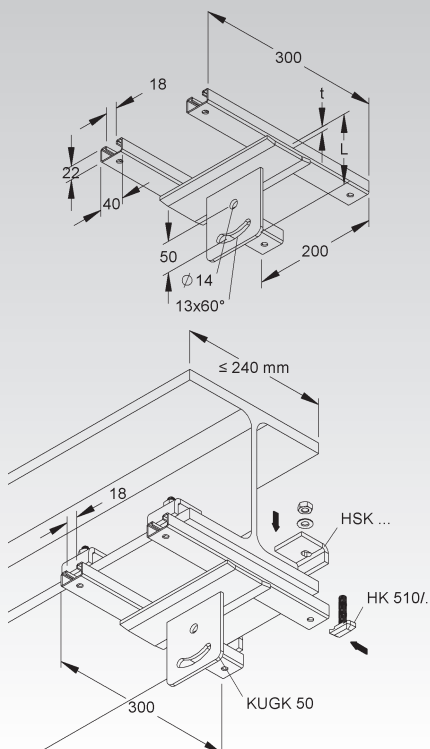
Erforderliches Befestigungszubehör für F bitte gesondert bestellen: 4 Stück HSK... und 4 Stück HK 510/... F

Erforderliches Befestigungszubehör für E3 bitte gesondert bestellen: 4 Stück HSK... E3 und 4 Stück HK 510/... E5

Klemmkopfplatte

mit Verstellbereich von ± 30°

Modell-Nr.	Profilschlitzweite	Gesamtlänge L	Kopfplattenhöhe (t)	Zubehör inkl.	EAN	Gewicht in kg pro 100 St.	Kleinste VPE
	mm	mm	mm				
F KUGK 50	18	113	8	2 FLM 10X25 F	195404	237,21	1 St.
E3 KUGK 50 E3	18	113	8	2 FLM 10X25 E3	770984	218,10	1 St.



zur Klemmbefestigung für horizontal geneigte Trägerprofile mit Trägerflanschbreiten von max. 240 mm

Gesamtlänge = Länge des vertikalen Profils inkl. der Kopfplatte
Ausführung Edelstahl ohne Tauchlochung.

Verwendbar für: Profil U 50/... und U 4530/...

Verlegeart: kreuzend zum Trägerprofil

Erforderliches Befestigungszubehör für F bitte gesondert bestellen: 4 Stück HSK... und 4 Stück HK 510/... F

Erforderliches Befestigungszubehör für E3 bitte gesondert bestellen: 4 Stück HSK... E3 und 4 Stück HK 510/... E5



Klemmkopfplatte

Modell-Nr.	Profilschlitzweite mm	Zubehör inkl.	EAN	Gewicht in kg pro 100 St.	Kleinste VPE
F KUDP 50	18	2 FLM 10X25 F	195107	101,93	1 St.
E3 KUDP 50 E3	18	2 FLM 10X25 E3	770946	94,14	1 St.

zur waagerechten Klemmbefestigung für Trägerflanschbreiten von max. 240 mm

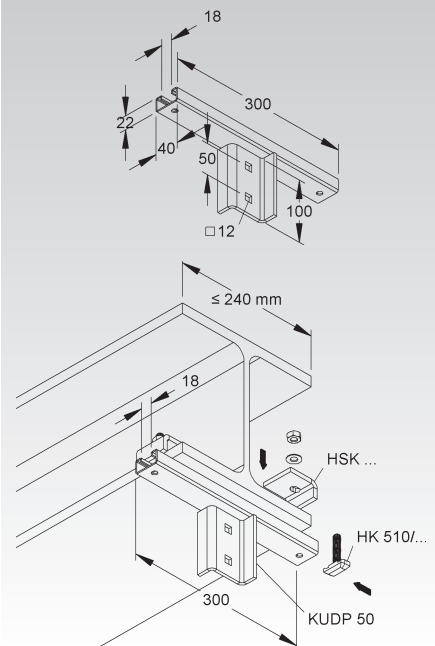
Ausführung Edelstahl ohne Tauchlochung.

Verwendbar für: Profil U 50/...

Verlegeart: parallel zum Trägerprofil

Erforderliches Befestigungszubehör für F bitte gesondert bestellen: 2 Stück HSK... und 2 Stück HK 510/...F

Erforderliches Befestigungszubehör für E3 bitte gesondert bestellen: 2 Stück HSK...E3 und 2 Stück HK 510/...E5



Klemmkopfplatte

mit Verstellbereich von $\pm 30^\circ$

Modell-Nr.	Profilschlitzweite mm	Zubehör inkl.	EAN	Gewicht in kg pro 100 St.	Kleinste VPE
F KUGP 50	18	2 FLM 10X25 F	195503	101,23	1 St.
E3 KUGP 50 E3	18	2 FLM 10X25 E3	770991	93,47	1 St.

zur Klemmbefestigung für horizontal waagerechte in ihrer Längsrichtung geneigte Trägerprofile mit Trägerflanschbreiten von max. 240 mm

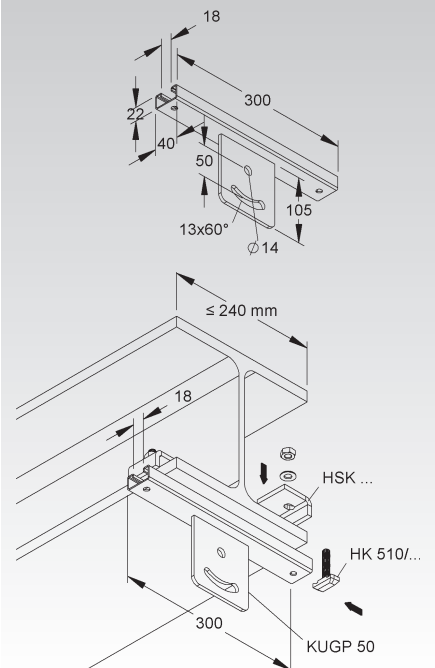
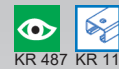
Ausführung Edelstahl ohne Tauchlochung.

Verwendbar für: Profil U 50/... und U 4530/...

Verlegeart: parallel zum Trägerprofil

Erforderliches Befestigungszubehör für F bitte gesondert bestellen: 2 Stück HSK... und 2 Stück HK 510/...F

Erforderliches Befestigungszubehör für E3 bitte gesondert bestellen: 2 Stück HSK...E3 und 2 Stück HK 510/...E5



TRAGKONSTRUKTIONEN

Klemmkopfplatte

schwenkbar, mit Verstellbereich von $\pm 30^\circ$

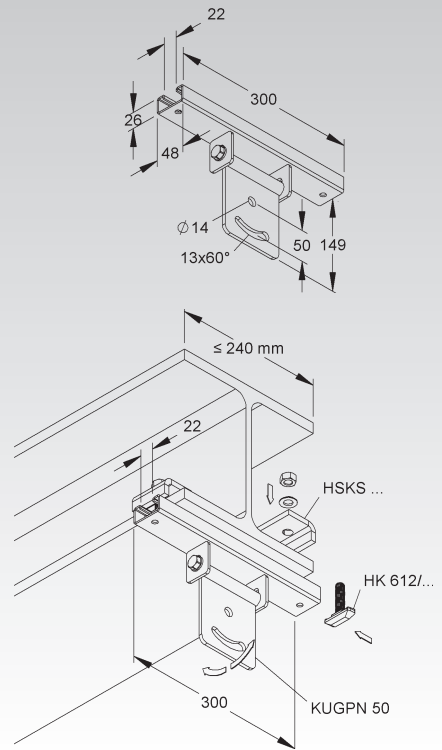
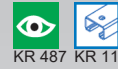
Modell-Nr.	Profilschlitzweite mm	Zubehör inkl.	EAN	Gewicht in kg pro 100 St.	Kleinste VPE
F KUGPN 50	22	2 FLM 10X25 F	195602	160,95	1 St.

zur Klemmbefestigung für horizontal und/oder vertikal geneigte Trägerprofile mit Trägerflanschbreiten von max. 240 mm

Verwendbar für: Profil U 50/... und U 4530/...

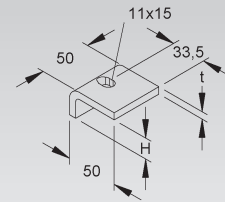
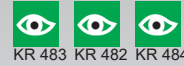
Verlegeart: parallel zum geneigt laufenden Trägerprofil

Erforderliches Befestigungszubehör für F bitte gesondert bestellen: 2 Stück HSKS... und 2 Stück HK 612/...F



Profilklemme

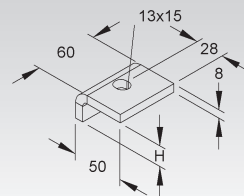
Modell-Nr.	Höhe H mm	Mat- Stärke t mm	für Flansch- stärke (t) mm	EAN	Gewicht in kg pro 100 St.	Kleinste VPE
F HSK 10	10	7	5 - 9	195800	16,28	50 St.
F HSK 15	15	7	10 - 14	195909	17,80	50 St.
F HSK 20	20	7	15 - 19	196104	19,31	50 St.
F HSK 25	25	7	20 - 24	196203	20,81	50 St.
F HSK 30	30	7	25 - 29	196005	22,33	50 St.
F HSK 35	35	7	30 - 34	196302	23,84	50 St.
F HSK 40	40	7	35 - 39	196401	25,36	50 St.
E3 HSK 10 E3	10	6	5 - 9	768509	12,84	10 St.
E3 HSK 15 E3	15	6	10 - 14	768608	14,02	10 St.
E3 HSK 20 E3	20	6	15 - 19	768707	15,21	10 St.
E3 HSK 25 E3	25	6	20 - 24	768806	16,39	10 St.
E3 HSK 30 E3	30	6	25 - 29	768905	17,58	10 St.
E3 HSK 35 E3	35	6	30 - 34	769001	18,76	10 St.
E3 HSK 40 E3	40	6	35 - 39	769100	19,95	10 St.



Profilklemme

schwere Ausführung

Modell-Nr.	Höhe H mm	für Flansch- stärke (t) mm	EAN	Gewicht in kg pro 100 St.	Kleinste VPE
F HSKS 10	10	5 - 9	196425	22,17	25 St.
F HSKS 15	15	10 - 14	196432	24,24	25 St.
F HSKS 20	20	15 - 19	196449	26,32	25 St.
F HSKS 25	25	20 - 24	196456	28,39	25 St.
F HSKS 30	30	25 - 29	196463	30,46	25 St.
F HSKS 35	35	30 - 34	196470	32,53	25 St.
F HSKS 40	40	35 - 39	196487	34,61	25 St.

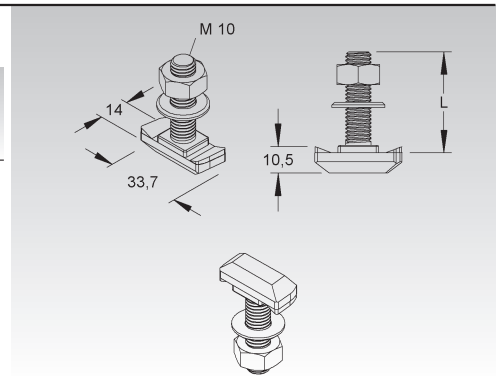


Hakenkopfschraube M10

inkl. Mutter und Scheibe

	Modell-Nr.	Länge L	Festigkeits- klasse	EAN	Gewicht in kg pro 100 St.	Kleinste VPE
		mm				
F	HK 510/30 F	30	4.6	945511	5,00	100 St.
F	HK 510/50 F	50	4.6	945504	6,05	50 St.
F	HK 510/80 F	80	4.6	945535	7,60	50 St.
E5	HK 510/30 E5	30	1.4571	123827	6,15	100 St.
E5	HK 510/50 E5	50	1.4571	124022	7,50	50 St.

Verwendbar für: Ankerschiene 2985, 2986, 2988 und 2990
An jeder Stelle im Profil einsetzbar.

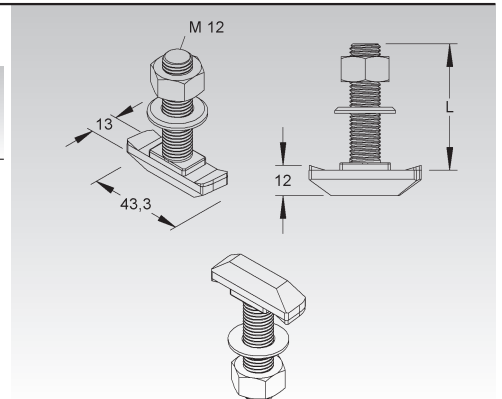


Hakenkopfschraube M12

inkl. Mutter und Scheibe

	Modell-Nr.	Länge L	Festigkeits- klasse	EAN	Gewicht in kg pro 100 St.	Kleinste VPE
		mm				
F	HK 612/30 F	30	4.6	945474	8,0	100 St.
F	HK 612/40 F	40	4.6	124954	9,0	50 St.
F	HK 612/50 F	50	4.6	945467	9,5	50 St.
F	HK 612/80 F	80	4.6	945450	12,0	50 St.

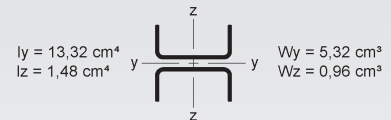
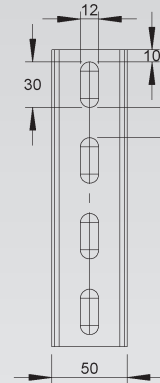
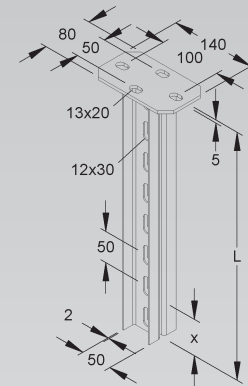
Verwendbar für: Ankerschiene 2987, 2991, 2992, 2994 und 2995
An jeder Stelle im Profil einsetzbar.



Hängestiel

Doppel U-Profil

	Modell-Nr.	Gesamtlänge L mm	EAN	Gewicht in kg pro 100 St.	Kleinste VPE
F	HDUF 50/200	201	172702	96,54	1 St.
F	HDUF 50/250	255	172801	111,53	1 St.
F	HDUF 50/300	301	172900	124,14	1 St.
F	HDUF 50/400	401	173006	151,72	1 St.
F	HDUF 50/500	501	173105	179,31	1 St.
F	HDUF 50/600	601	173204	208,10	1 St.
F	HDUF 50/700	705	173303	235,70	1 St.
F	HDUF 50/800	805	173402	263,29	1 St.
F	HDUF 50/900	905	173501	284,30	1 St.
F	HDUF 50/1000	1005	173600	318,47	1 St.
F	HDUF 50/1100	1105	173709	346,06	1 St.
F	HDUF 50/1200	1205	173808	373,66	1 St.
F	HDUF 50/1300	1305	173907	401,25	1 St.
F	HDUF 50/1400	1405	174003	428,84	1 St.
F	HDUF 50/1500	1505	174102	456,43	1 St.
E3	HDUF 50/200 E3	205	327706	89,41	1 St.
E3	HDUF 50/300 E3	305	327805	114,66	1 St.
E3	HDUF 50/400 E3	405	327904	139,90	1 St.
E3	HDUF 50/500 E3	505	328000	165,14	1 St.
E3	HDUF 50/600 E3	605	328024	190,39	1 St.
E3	HDUF 50/700 E3	705	328031	215,63	1 St.
E3	HDUF 50/800 E3	805	328048	240,88	1 St.
E3	HDUF 50/900 E3	905	328055	266,12	1 St.
E3	HDUF 50/1000 E3	1005	328062	291,36	1 St.
E5	HDUF 50/200 E5	205	727810	90,32	1 St.
E5	HDUF 50/300 E5	305	727827	115,82	1 St.
E5	HDUF 50/400 E5	405	727834	141,32	1 St.
E5	HDUF 50/500 E5	505	727841	166,82	1 St.
E5	HDUF 50/600 E5	605	727858	192,32	1 St.



Gesamtlänge = Länge der U-Profile inkl. der Kopfplatte

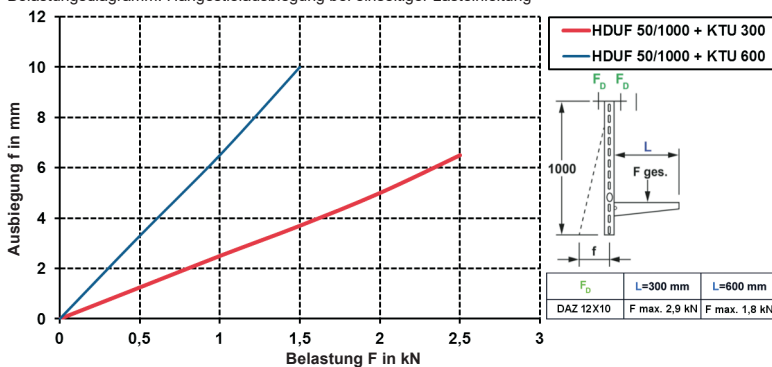
HDUF 50/200 hat ein eingeschränktes Platzangebot zur Kabelinnenbestückung (Länge des Hängestiels - Höhe des Auslegers). Beidseitige Anordnung der Ausleger nur höhenversetzt möglich.

Verwendbar für: Ausleger KTU... und KTUM...

Aus statischen Gründen und um ein problemloses Aufsetzen der Schutzkappen zu ermöglichen, muss der Ausleger im Abstand $x=50$ mm (Auslegerunterkante-Hängestielende), oberhalb des Hängestielendes montiert werden.

Die Belastungsangaben gelten nur bei ausreichender Verankerung mit dem tragenden Untergrund. Die Einleitung der Lasten in das Bauwerk ist mit der Bauleitung abzustimmen. Die jeweils gültigen Richtlinien und Bestimmungen sind zu beachten.

Belastungsdiagramm: Hängestielausbiegung bei einseitiger Lasteinleitung



Bei annähernd gleicher symmetrischer Lasteinleitung ist eine Ausbiegung kaum messbar.

Schutzkappe

	Modell-Nr.	Farbe	EAN	Gewicht in kg pro 100 St.	Kleinste VPE
K10	DK 50	gelb	347506	1,88	20 St.

zur Abdeckung der Profilenenden

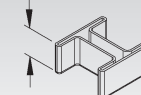
In persönlichen Gefährdungsbereichen ist die Schutzkappe anzuordnen!

Verwendbar für: Hängestiel HDUF 50/...

Um ein problemloses Aufsetzen der Schutzkappe zu gewährleisten, ist im Abstand von mind. 50 mm zum Profilenende einzuhalten.



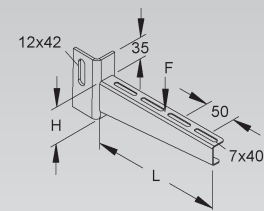
ca. 27 mm



Ausleger

standard

Modell-Nr.	Höhe H mm	Länge L mm	zul. F bei L/2 kN	Zubehör inkl.	EAN	Gewicht in kg pro 100 St.	Kleinste VPE
F KTU 100	50	110	2,5	2 FLM 6X12, 1 FLM 10X25 F	174201	32,26	20 St.
F KTU 150	50	160	2,5	2 FLM 6X12, 1 FLM 10X25 F	174300	35,79	20 St.
F KTU 200	60	210	2,5	2 FLM 6X12, 1 FLM 10X25 F	174409	45,20	20 St.
F KTU 250	60	260	2,5	2 FLM 6X12, 1 FLM 10X25 F	174508	50,00	20 St.
F KTU 300	75	310	2,5	2 FLM 6X12, 1 FLM 10X25 F	174607	73,91	20 St.
F KTU 350	75	360	2,5	2 FLM 6X12, 1 FLM 10X25 F	174706	81,18	20 St.
F KTU 400	75	410	2,5	2 FLM 6X12, 1 FLM 10X25 F	174805	88,51	20 St.
F KTU 450	90	460	2,5	2 FLM 6X12, 1 FLM 10X25 F	174904	105,42	20 St.
F KTU 500	90	510	2,5	2 FLM 6X12, 1 FLM 10X25 F	175000	124,52	10 St.
F KTU 550	90	560	2,5	2 FLM 6X12, 1 FLM 10X25 F	175109	147,71	10 St.
F KTU 600	90	610	2,5	2 FLM 6X12, 1 FLM 10X25 F	175208	140,93	10 St.
E3 KTU 100 E3	50	110	2,5	2 FLM 6X12 E3, 1 FLM 10X25 E3	328505	34,58	20 St.
E3 KTU 200 E3	60	210	2,5	2 FLM 6X12 E3, 1 FLM 10X25 E3	328604	46,91	20 St.
E3 KTU 300 E3	75	310	2,5	2 FLM 6X12 E3, 1 FLM 10X25 E3	328703	73,83	20 St.
E3 KTU 400 E3	75	410	2,5	2 FLM 6X12 E3, 1 FLM 10X25 E3	328802	88,19	20 St.
E3 KTU 500 E3	80	510	2,5	2 FLM 6X12 E3, 1 FLM 10X25 E3	328901	125,07	10 St.
E3 KTU 600 E3	90	610	2,5	2 FLM 6X12 E3, 1 FLM 10X25 E3	329007	140,18	10 St.
E5 KTU 100 E5	50	110	2,5	2 FLM 6X12 E5, 1 SKM 10X25 E5	842506	34,66	20 St.
E5 KTU 200 E5	60	210	2,5	2 FLM 6X12 E5, 1 SKM 10X25 E5	842520	47,11	20 St.
E5 KTU 300 E5	75	310	2,5	2 FLM 6X12 E5, 1 SKM 10X25 E5	842544	74,24	20 St.
E5 KTU 400 E5	75	410	2,5	2 FLM 6X12 E5, 1 SKM 10X25 E5	842568	88,80	20 St.



**Achtung: Unterschiedliche Ausführungen bei unterschiedlichen Längen.
Nähere Informationen siehe Montagehinweis.**

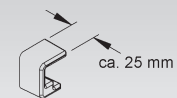
Verwendbar für: Hängestiele HUF 50/... und HDUF 50/...

Die Tragfähigkeitsangaben gelten nur bei vorschriftsmäßiger Montage an Hängestielen.

Befestigungszubehör bitte gesondert bestellen: für Kabelleiter 2 KLTB 6, UGM 6

Schutzkappe

Modell-Nr.	Farbe	EAN	Gewicht in kg pro 100 St.	Kleinste VPE
K10 KA 100-600	gelb	347056	1,4	10 St.



zur Abdeckung der Auslegerspitzen

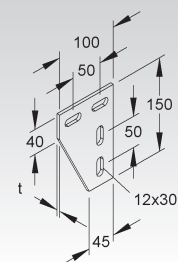
In persönlichen Gefährdungsbereichen ist die Schutzkappe anzuordnen!

Verwendbar für: Wand- und Hängestielausleger

KTA 100-600, KTA 100-600 E3, KTA 100-600 E5,
KTU 100-600, KTU 100-600 E3, KTU 100-400 E5,
KTT 100-600, KTVW 150-700

Winkelverbinder 90°

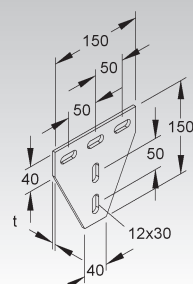
Modell-Nr.	Mat.- Stärke t mm	Zubehör inkl.	EAN	Gewicht in kg pro 100 St.	Kleinste VPE
F KNW 50/50	5	4 FLM 10X25 F	199709	43	1 St.



zur Montage von zwei U 50/... bzw. U 4530/... Profilen im 90° Winkel

Kreuzverbinder 90°

Modell-Nr.	Mat.- Stärke t mm	Zubehör inkl.	EAN	Gewicht in kg pro 100 St.	Kleinste VPE
F KNT 50/50	5	4 FLM 10X25 F	200108	79,92	1 St.



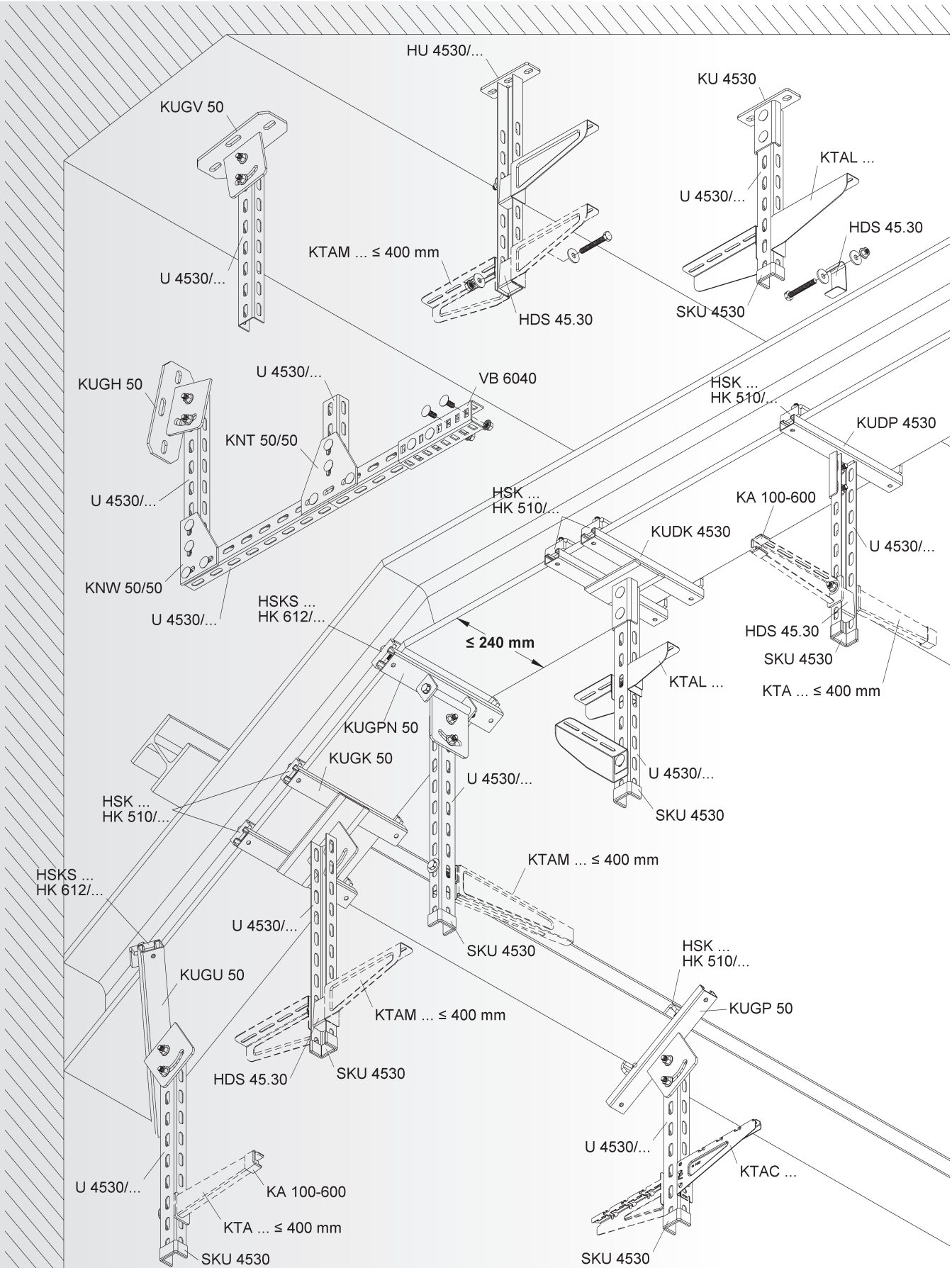
zur kreuzenden Anbindung von U 50/... bzw. U 4530/... auf U 50/... bzw. U 4530/... Profil im 90° Winkel



Systemübersicht Deckenabhängung HU 4530/...

SYSTEM	Hängestiel, U-Profil	HU 4530/...	S. 74
	Hängestiel-Distanzstück	HDS...	S. 75
	Schutzkappe	SKU 4530	S. 75
	Profil U 4530	U 4530/...	S. 75
	Längsverbinder	VB...	S. 76
	Schraubkopfplatte	KU...	S. 76
	Schraubkopfplatte	KUGV...	S. 76
	Schraubkopfplatte	KUGH...	S. 76
	Universal-Klemmkopfplatte	KUGU 50	S. 77
	Klemmkopfplatte	KUGK...	S. 78
	Klemmkopfplatte	KUDK...	S. 78
	Klemmkopfplatte	KUDP...	S. 79
	Klemmkopfplatte	KUGP...	S. 79
	Klemmkopfplatte	KUGPN 50	S. 80
	Profilklemme	HSK...	S. 80
	Profilklemme	HSKS...	S. 80
	Hakenkopfschraube M10	HK...	S. 81
	Hakenkopfschraube M12	HK...	S. 81
	Winkelverbinder 90°	KNW...	S. 81
	Kreuzverbinder 90°	KNT...	S. 81
	Anschlusswinkel	AWG...	S. 81
	Flachrundkopfschraube	FLM...	S. 82
	Sechskantschraube	SKM...	S. 82
	Karosserie-Scheibe	UGM...	S. 82





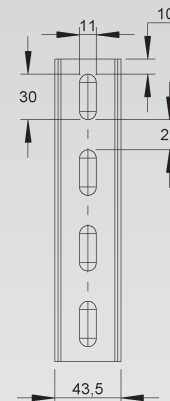
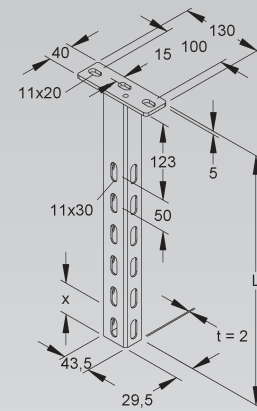
Ausleger finden Sie auf Seite 39.



Hängestiel

U-Profil

	Modell-Nr.	Gesamtlänge L mm	EAN	Gewicht in kg pro 100 St.	Kleinste VPE
F	HU 4530/200 FL	201	164820	48,83	20 St.
F	HU 4530/250 FL	255	164837	56,20	20 St.
F	HU 4530/300 FL	301	164844	62,25	20 St.
F	HU 4530/400 FL	401	164851	75,66	20 St.
F	HU 4530/500 FL	501	164868	89,08	20 St.
F	HU 4530/600 FL	601	164875	102,50	10 St.
F	HU 4530/700 FL	705	164882	116,57	1 St.
F	HU 4530/800 FL	805	164899	129,99	1 St.
F	HU 4530/900 FL	905	164912	143,41	1 St.
F	HU 4530/1000 FL	1005	164943	156,82	1 St.
F	HU 4530/1100 FL	1105	164936	170,24	1 St.
F	HU 4530/1200 FL	1205	164929	183,65	1 St.
E3	HU 4530/200 E3L	205	165049	45,28	20 St.
E3	HU 4530/300 E3L	305	165025	57,56	20 St.
E3	HU 4530/400 E3L	405	165018	69,83	20 St.
E3	HU 4530/500 E3L	505	164998	82,10	20 St.
E3	HU 4530/600 E3L	605	164981	94,38	10 St.
E3	HU 4530/700 E3L	705	164974	106,65	1 St.
E3	HU 4530/800 E3L	805	164950	118,93	1 St.
E3	HU 4530/900 E3L	905	164967	131,20	1 St.
E3	HU 4530/1000 E3L	1005	165032	143,47	1 St.
E5	HU 4530/200 E5L	205	165094	45,74	20 St.
E5	HU 4530/300 E5L	305	165087	58,14	20 St.
E5	HU 4530/400 E5L	405	165070	70,54	20 St.
E5	HU 4530/500 E5L	505	165063	82,94	20 St.
E5	HU 4530/600 E5L	605	165056	95,33	10 St.



$I_y = 3,96 \text{ cm}^4$
 $I_z = 1,34 \text{ cm}^4$
 $W_y = 1,82 \text{ cm}^3$
 $W_z = 0,65 \text{ cm}^3$

Gesamtlänge = Länge des U-Profiles inkl. der Kopfplatte

Verwendbar für: Stiel- und Wandausleger KTAC..., KTAL..., KTAM... ≤ 400 mm und KTA... ≤ 400 mm

Um die Verformung des Hängestielprofils bei der Montage von Auslegern zu verhindern, ist aus statischen Gründen das Hängestiel-Distanzprofil mit Sechskantschraube zu berücksichtigen.

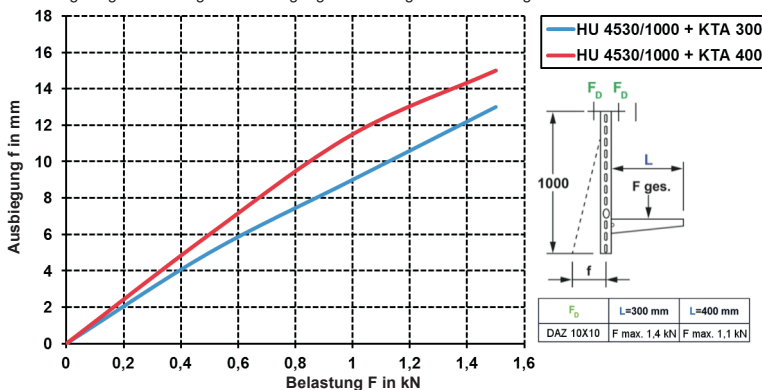
Aus statischen Gründen und um ein problemloses Aufsetzen der Schutzkappen zu ermöglichen, muss der Ausleger im Abstand $x=50 \text{ mm}$ (Auslegerunterkante-Hängestielende), oberhalb des Hängestielendes montiert werden.

Dreiseitige Langlochanordnung 11x30 mm.

Bei einer einseitigen Befestigung des Auslegers am Hängestielprofil ist bevorzugt die geschlossene Seite des Auslegers fluchtend mit dem Profilsteig des Hängestiels anzubringen.

Die Belastungsangaben gelten nur bei ausreichender Verankerung mit dem tragenden Untergrund. Die Einleitung der Lasten in das Bauwerk ist mit der Bauleitung abzustimmen. Die jeweils gültigen Richtlinien und Bestimmungen sind zu beachten.

Belastungsdiagramm: Hängestielausbiegung bei einseitiger Lastenleitung



Bei annähernd gleicher symmetrischer Lastenleitung ist eine Ausbiegung kaum messbar.

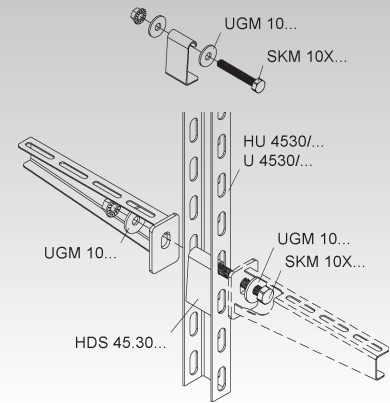


Hängestiel-Distanzprofil

Modell-Nr.	Zubehör inkl.	EAN	Gewicht in kg pro 100 St.	Kleinste VPE
F HDS 45.30 F	1 SKM 10X80 F, 2 UGM 10 F	165421	14,37	50 St.
E3 HDS 45.30 E3	1 SKM 10X70 E3, 2 UGM 10 E3	165445	13,26	50 St.
E5 HDS 45.30 E5	1 SKM 10X70 E4, 2 UGM 10 E5	165438	13,35	50 St.

Verwendbar für: Profil U 4530/... und Hängestiel HU 4530/...

Um die Verformung des Hängestielprofils bei der Montage von Auslegern zu verhindern, ist aus statischen Gründen das Hängestiel-Distanzprofil mit Sechskantschraube zu berücksichtigen.



Schutzkappe

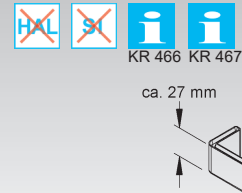
Modell-Nr.	Farbe	EAN	Gewicht in kg pro 100 St.	Kleinste VPE
K03 SKU 4530	gelb	165575	0,95	20 St.

zur Abdeckung der Profilenenden

In persönlichen Gefährdungsbereichen ist die Schutzkappe anzuordnen!

Verwendbar für: Profil U 4530/..., Hängestiel HU 4530/... und Steigetrasse STUC 45/...

Um ein problemloses Aufsetzen der Schutzkappe zu ermöglichen, muss der Ausleger im Abstand $x=50$ mm (Auslegerunterkante - Hängestielende), oberhalb des Hängestiellendes montiert werden.

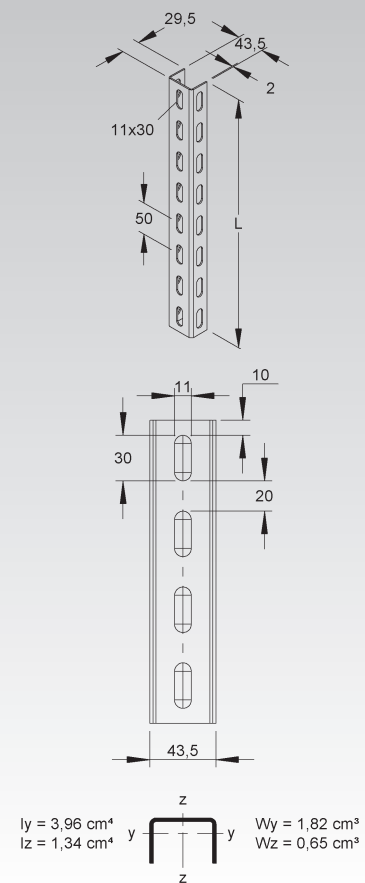


Profil U 4530

Modell-Nr.	Länge L	EAN	Gewicht in kg pro 100 St./m	Kleinste VPE
	mm			
S U 4530/200 SL	200	165223	24,39	1 St.
S U 4530/300 SL	300	165247	36,59	1 St.
S U 4530/400 SL	400	165186	48,79	1 St.
S U 4530/500 SL	500	165162	60,98	1 St.
S U 4530/600 SL	600	165155	73,18	1 St.
S U 4530/700 SL	700	165131	85,37	1 St.
S U 4530/800 SL	800	165124	97,57	1 St.
S U 4530/900 SL	900	165117	109,77	1 St.
S U 4530/1000 SL	1000	165193	121,96	1 St.
S U 4530/1500 SL	1500	165216	182,94	1 St.
S U 4530/2000 SL	2000	165230	121,96	2 m
S U 4530/3000 SL	3000	165179	121,96	3 m
S U 4530/6000 SL	6000	165148	121,96	6 m
F U 4530/200 FL	200	165353	26,83	1 St.
F U 4530/300 FL	300	165346	40,25	1 St.
F U 4530/400 FL	400	165322	53,66	1 St.
F U 4530/500 FL	500	165315	67,08	1 St.
F U 4530/600 FL	600	165292	80,50	1 St.
F U 4530/700 FL	700	165278	93,91	1 St.
F U 4530/800 FL	800	165261	107,33	1 St.
F U 4530/900 FL	900	165254	120,74	1 St.
F U 4530/1000 FL	1000	165377	134,16	1 St.
F U 4530/1500 FL	1500	165360	201,24	1 St.
F U 4530/3000 FL	3000	165339	134,16	3 m
F U 4530/6000 FL	6000	165285	134,16	6 m
E3 U 4530/3000 E3L	3000	165513	122,74	3 m
E3 U 4530/6000 E3L	6000	165537	122,74	6 m
E5 U 4530/3000 E5L	3000	165520	123,98	3 m

zur Herstellung von Hängestielen und Tragkonstruktionen mit Systembauteilen

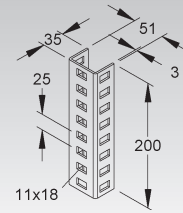
Dreiseitige Langlochanordnung 11x30 mm.



Längsverbinder

Modell-Nr.	Zubehör inkl.	EAN	Gewicht in kg pro 100 St.	Kleinste VPE
F VB 6040	4 FLM 10X25 F	891788	61,20	10 St.
E3 VB 6040 E3	4 FLM 10X25 E3	892143	57,63	10 St.
E5 VB 6040 E5	4 SKM 10X25 E5	165612	57,66	10 St.

Verwendbar für: Profil U 4530/... und U 6040/...
Dreiseitige Langlochanordnung 11x18 mm im Profil



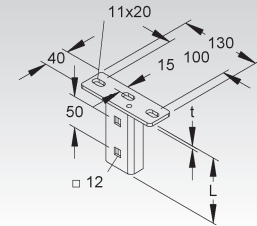
Schraubkopfplatte

Modell-Nr.	Gesamtlänge L	Kopfplattenstärke (t)	Zubehör inkl.	EAN	Gewicht in kg pro 100 St.	Kleinste VPE
	mm	mm				
F KU 4530 F	105	5	2 FLM 10X25 F	165384	48,65	20 St.
E3 KU 4530 E3	105	5	2 FLM 10X25 E3	165414	45,61	20 St.
E5 KU 4530 E5	105	5	2 SKM 10X25 E5	165391	45,51	20 St.

zur Montage an waagerechten Decken

Gesamtlänge = Länge des U-Profiles inkl. der Kopfplatte

Verwendbar für: Profil U 4530/...



Schraubkopfplatte

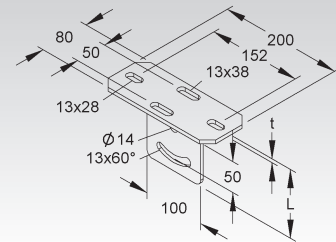
vertikal, mit Verstellbereich von $\pm 30^\circ$

Modell-Nr.	Gesamtlänge L	Kopfplattenstärke (t)	Zubehör inkl.	EAN	Gewicht in kg pro 100 St.	Kleinste VPE
	mm	mm				
F KUGV 50	111	6	2 FLM 10X25 F	192106	120,92	10 St.
E3 KUGV 50 E3	111	6	2 FLM 10X25 E3	770908	111,73	10 St.
E5 KUGV 50 E5	111	6	2 SKM 10X25 E5	728855	112,30	10 St.

zur Montage an schrägen Decken

Gesamtlänge = Länge des vertikalen Profils inkl. der Kopfplatte

Verwendbar für: Profil U 50/... und U 4530/...



Schraubkopfplatte

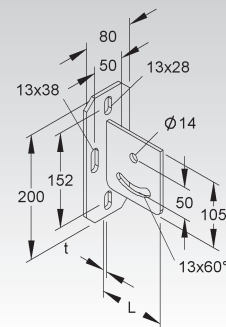
horizontal, mit Verstellbereich von $\pm 30^\circ$

Modell-Nr.	Gesamtlänge L	Kopfplattenstärke (t)	Zubehör inkl.	EAN	Gewicht in kg pro 100 St.	Kleinste VPE
	mm	mm				
F KUGH 50	106	6	2 FLM 10X25 F	192205	120,92	10 St.
E3 KUGH 50 E3	106	6	2 FLM 10X25 E3	770922	111,73	10 St.
E5 KUGH 50 E5	106	6	2 SKM 10X25 E5	103782	112,30	10 St.

zur Montage an schrägen Decken

Gesamtlänge = Länge des vertikalen Profils inkl. der Kopfplatte

Verwendbar für: Profil U 50/... und U 4530/...



Universal-Klemmkopfplatte

mit Verstellbereich von $\pm 30^\circ$

Modell-Nr.	Profilschlitzweite mm	Zubehör inkl.	EAN	Gewicht in kg pro 100 St.	Kleinste VPE
F KUGU 50	22	2 FLM 10X25 F	192267	160,43	1 St.

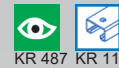
zur Klemmbefestigung für horizontal waagerechte in ihrer Längsrichtung geneigte Trägerprofile mit Trägerflanschbreiten von max. 240 mm

Verwendbar für: Profil U 50/..., U 5050/... und U 4530/...

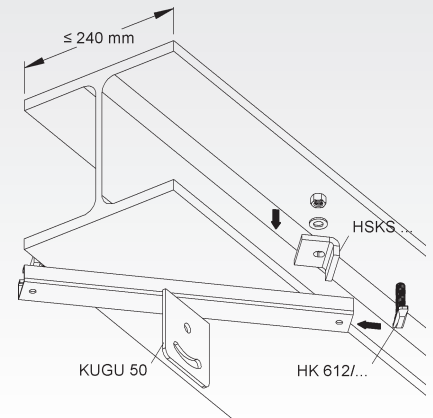
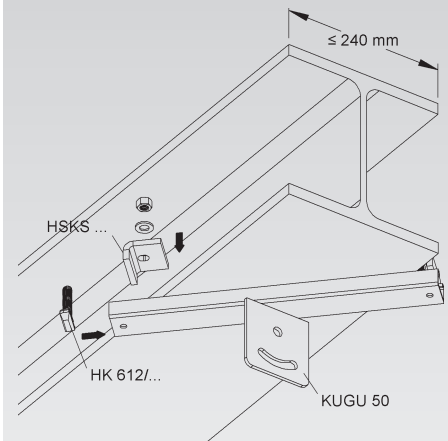
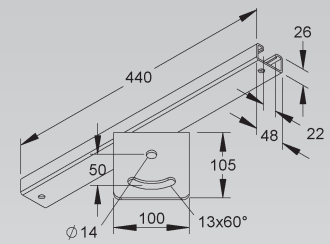
Verlegeart (s. rechts):

- parallel zum Trägerprofil
- kreuzend zum Trägerprofil

Erforderliches Befestigungszubehör bitte gesondert bestellen: 2 Stück HK 612/...F und 2 Stück HSKS...



KR 487 KR 113



Klemmkopfplatte

mit Verstellbereich von $\pm 30^\circ$

Modell-Nr.	Profilschlitzweite	Gesamtlänge L	Kopfplattenhöhe (t)	Zubehör inkl.	EAN	Gewicht in kg pro 100 St.	Kleinste VPE
	mm	mm	mm				
F KUGK 50	18	113	8	2 FLM 10X25 F	195404	237,21	1 St.
E3 KUGK 50 E3	18	113	8	2 FLM 10X25 E3	770984	218,10	1 St.

zur Klemmbefestigung für horizontal geneigte Trägerprofile mit Trägerflanschbreiten von max. 240 mm

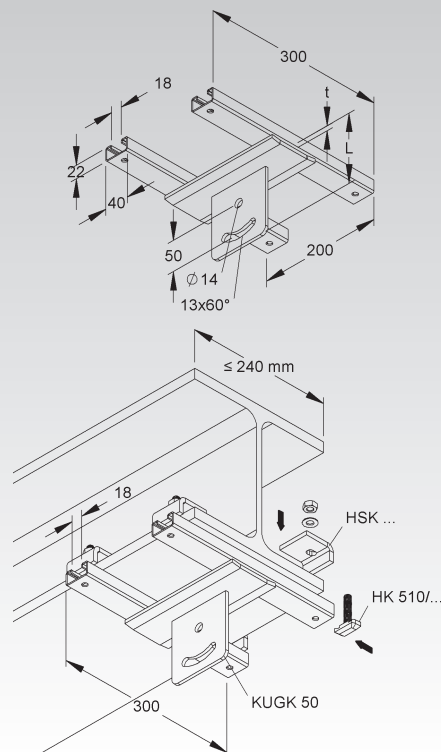
Gesamtlänge = Länge des vertikalen Profils inkl. der Kopfplatte
Ausführung Edelstahl ohne Tauchlochung.

Verwendbar für: Profil U 50/... und U 4530/...

Verlegeart: kreuzend zum Trägerprofil

Erforderliches Befestigungszubehör für F bitte gesondert bestellen: 4 Stück HSK... und 4 Stück HK 510/... F

Erforderliches Befestigungszubehör für E3 bitte gesondert bestellen: 4 Stück HSK... E3 und 4 Stück HK 510/... E5



Klemmkopfplatte

Modell-Nr.	Profilschlitzweite	Gesamtlänge L	Kopfplattenhöhe (t)	Zubehör inkl.	EAN	Gewicht in kg pro 100 St.	Kleinste VPE
	mm	mm	mm				
F KUDK 4530 F	18	107	7	2 FLM 10X25 F	167067	182,89	1 St.
E3 KUDK 4530 E3	18	107	7	2 FLM 10X25 E3	167050	168,38	1 St.

zur waagerechten Klemmbefestigung für Trägerflanschbreiten von max. 240 mm

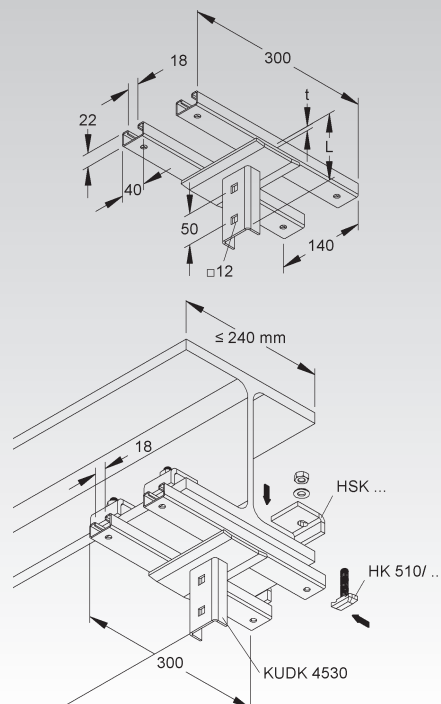
Gesamtlänge = Länge des U-Profiles inkl. der Kopfplatte
Ausführung Edelstahl ohne Tauchlochung.

Verwendbar für: Profil U 4530/...

Verlegeart: kreuzend zum Trägerprofil

Erforderliches Befestigungszubehör für F bitte gesondert bestellen: 4 Stück HSK... und 4 Stück HK 510/... F

Erforderliches Befestigungszubehör für E3 bitte gesondert bestellen: 4 Stück HSK... E3 und 4 Stück HK 510/... E5



Klemmkopfplatte

Modell-Nr.	Profilschlitzweite mm	Zubehör inkl.	EAN	Gewicht in kg pro 100 St.	Kleinste VPE
F KUDP 4530 F	18	2 FLM 10X25 F	167074	81,87	1 St.
E3 KUDP 4530 E3	18	2 FLM 10X25 E3	167081	75,77	1 St.

zur waagerechten Klemmbefestigung für Trägerflanschbreiten von max. 240 mm

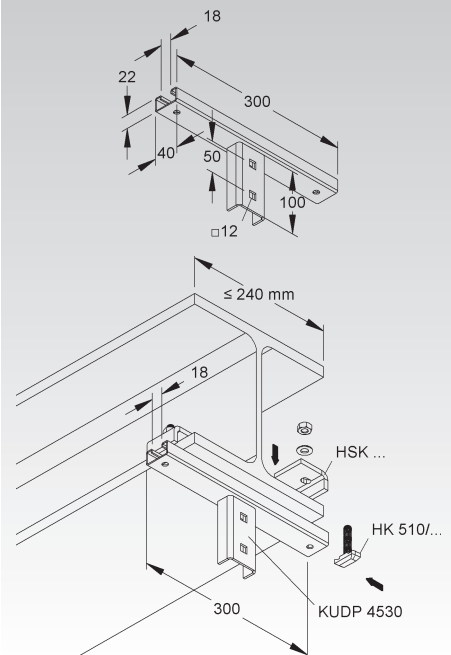
Ausführung Edelstahl ohne Tauchlochung.

Verwendbar für: Profil U 4530/...

Verlegeart: parallel zum Trägerprofil

Erforderliches Befestigungszubehör für F bitte gesondert bestellen: 2 Stück HSK... und 2 Stück HK 510/... F

Erforderliches Befestigungszubehör für E3 bitte gesondert bestellen: 2 Stück HSK... E3 und 2 Stück HK 510/... E5



Klemmkopfplatte

mit Verstellbereich von $\pm 30^\circ$

Modell-Nr.	Profilschlitzweite mm	Zubehör inkl.	EAN	Gewicht in kg pro 100 St.	Kleinste VPE
F KUGP 50	18	2 FLM 10X25 F	195503	101,23	1 St.
E3 KUGP 50 E3	18	2 FLM 10X25 E3	770991	93,47	1 St.

zur Klemmbefestigung für horizontal waagerechte in ihrer Längsrichtung geneigte Trägerprofile mit Trägerflanschbreiten von max. 240 mm

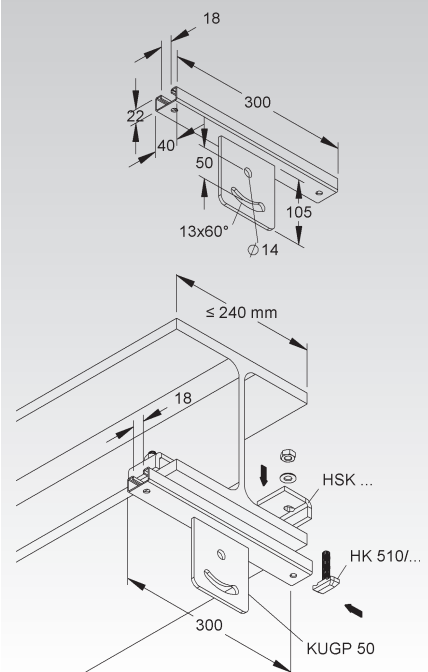
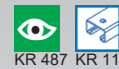
Ausführung Edelstahl ohne Tauchlochung.

Verwendbar für: Profil U 50/... und U 4530/...

Verlegeart: parallel zum Trägerprofil

Erforderliches Befestigungszubehör für F bitte gesondert bestellen: 2 Stück HSK... und 2 Stück HK 510/...F

Erforderliches Befestigungszubehör für E3 bitte gesondert bestellen: 2 Stück HSK...E3 und 2 Stück HK 510/...E5



TRAGKONSTRUKTIONEN

Klemmkopfplatte

schwenkbar, mit Verstellbereich von $\pm 30^\circ$

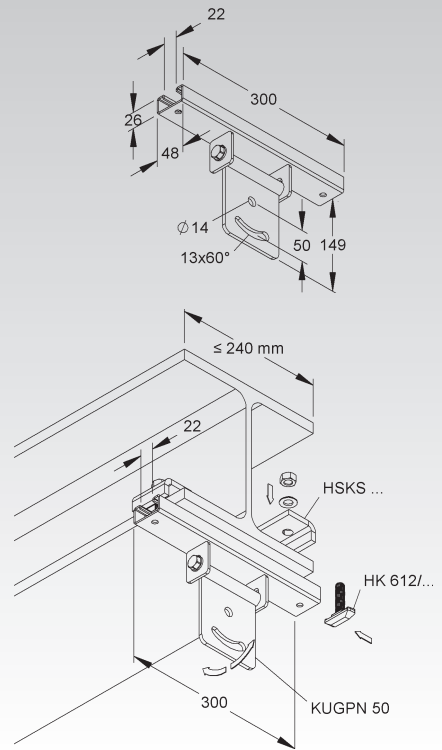
Modell-Nr.	Profilschlitzweite mm	Zubehör inkl.	EAN	Gewicht in kg pro 100 St.	Kleinste VPE
F KUGPN 50	22	2 FLM 10X25 F	195602	160,95	1 St.

zur Klemmbefestigung für horizontal und/oder vertikal geneigte Trägerprofile mit Trägerflanschbreiten von max. 240 mm

Verwendbar für: Profil U 50/... und U 4530/...

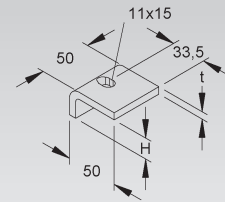
Verlegeart: parallel zum geneigt laufenden Trägerprofil

Erforderliches Befestigungszubehör für F bitte gesondert bestellen: 2 Stück HSKS... und 2 Stück HK 612/...F



Profilklemme

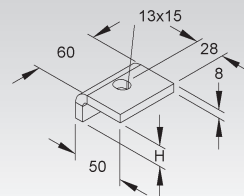
Modell-Nr.	Höhe H mm	Mat- Stärke t mm	für Flansch- stärke (t) mm	EAN	Gewicht in kg pro 100 St.	Kleinste VPE
F HSK 10	10	7	5 - 9	195800	16,28	50 St.
F HSK 15	15	7	10 - 14	195909	17,80	50 St.
F HSK 20	20	7	15 - 19	196104	19,31	50 St.
F HSK 25	25	7	20 - 24	196203	20,81	50 St.
F HSK 30	30	7	25 - 29	196005	22,33	50 St.
F HSK 35	35	7	30 - 34	196302	23,84	50 St.
F HSK 40	40	7	35 - 39	196401	25,36	50 St.
E3 HSK 10 E3	10	6	5 - 9	768509	12,84	10 St.
E3 HSK 15 E3	15	6	10 - 14	768608	14,02	10 St.
E3 HSK 20 E3	20	6	15 - 19	768707	15,21	10 St.
E3 HSK 25 E3	25	6	20 - 24	768806	16,39	10 St.
E3 HSK 30 E3	30	6	25 - 29	768905	17,58	10 St.
E3 HSK 35 E3	35	6	30 - 34	769001	18,76	10 St.
E3 HSK 40 E3	40	6	35 - 39	769100	19,95	10 St.



Profilklemme

schwere Ausführung

Modell-Nr.	Höhe H mm	für Flansch- stärke (t) mm	EAN	Gewicht in kg pro 100 St.	Kleinste VPE
F HSKS 10	10	5 - 9	196425	22,17	25 St.
F HSKS 15	15	10 - 14	196432	24,24	25 St.
F HSKS 20	20	15 - 19	196449	26,32	25 St.
F HSKS 25	25	20 - 24	196456	28,39	25 St.
F HSKS 30	30	25 - 29	196463	30,46	25 St.
F HSKS 35	35	30 - 34	196470	32,53	25 St.
F HSKS 40	40	35 - 39	196487	34,61	25 St.

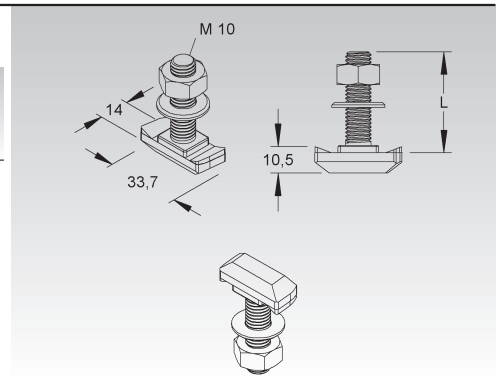


Hakenkopfschraube M10

inkl. Mutter und Scheibe

	Modell-Nr.	Länge L	Festigkeits- klasse	EAN	Gewicht in kg pro 100 St.	Kleinste VPE
		mm				
F	HK 510/30 F	30	4.6	945511	5,00	100 St.
F	HK 510/50 F	50	4.6	945504	6,05	50 St.
F	HK 510/80 F	80	4.6	945535	7,60	50 St.
E5	HK 510/30 E5	30	1.4571	123827	6,15	100 St.
E5	HK 510/50 E5	50	1.4571	124022	7,50	50 St.

Verwendbar für: Ankerschiene 2985, 2986, 2988 und 2990
An jeder Stelle im Profil einsetzbar.

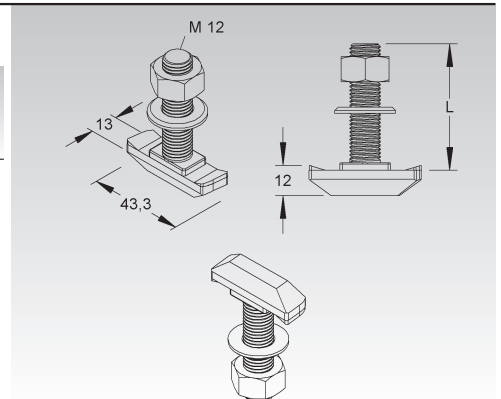


Hakenkopfschraube M12

inkl. Mutter und Scheibe

	Modell-Nr.	Länge L	Festigkeits- klasse	EAN	Gewicht in kg pro 100 St.	Kleinste VPE
		mm				
F	HK 612/30 F	30	4.6	945474	8,0	100 St.
F	HK 612/40 F	40	4.6	124954	9,0	50 St.
F	HK 612/50 F	50	4.6	945467	9,5	50 St.
F	HK 612/80 F	80	4.6	945450	12,0	50 St.

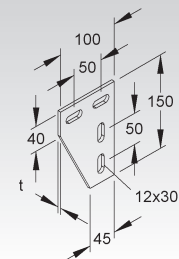
Verwendbar für: Ankerschiene 2987, 2991, 2992, 2994 und 2995
An jeder Stelle im Profil einsetzbar.



Winkelverbinder 90°

	Modell-Nr.	Mat.- Stärke t	Zubehör inkl.	EAN	Gewicht in kg pro 100 St.	Kleinste VPE
		mm				
F	KNW 50/50	5	4 FLM 10X25 F	199709	43,00	1 St.
E3	KNW 50/50 E3	5	4 FLM 10X25 E3	088836	58,10	1 St.
E5	KNW 50/50 E5	5	4 SKM 10X25 E5	125319	58,53	1 St.

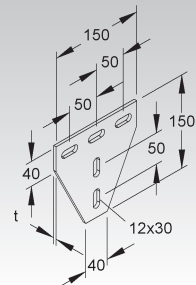
zur Montage von zwei U 50/... bzw. U 4530/... Profilen im 90° Winkel



Kreuzverbinder 90°

	Modell-Nr.	Mat.- Stärke t	Zubehör inkl.	EAN	Gewicht in kg pro 100 St.	Kleinste VPE
		mm				
F	KNT 50/50	5	4 FLM 10X25 F	200108	79,92	1 St.
E3	KNT 50/50 E3	5	4 FLM 10X25 E3	088683	74,44	1 St.

zur kreuzenden Anbindung von U 50/... bzw. U 4530/... auf U 50/... bzw. U 4530/... Profil im 90° Winkel



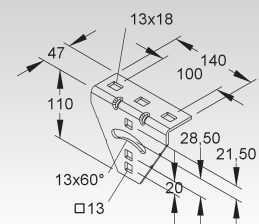
Anschlusswinkel

mit vertikalem Verstellbereich von ± 30°

	Modell-Nr.	Zubehör inkl.	EAN	Gewicht in kg pro 100 St.	Kleinste VPE
F	AWG 110/140	2 FLM 10X25 F	891801	58,74	10 St.
E3	AWG 110/140 E3	2 FLM 10X25 E3	892167	54,62	10 St.
E5	AWG 110/140 E5	2 SKM 10X25 E5, 2 US 10 E5	086641	55,34	10 St.

zur Montage an schrägen Decken

Verwendbar für: U-Profile und Ankerschienen / Profilschienen



Flachrundkopfschraube ähnlich DIN 603

inkl. verzahnter Flanschmutter nach DIN EN 1661

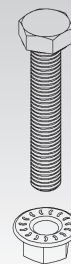
Modell-Nr.	Gewinde M	Länge L mm	Festigkeits- klasse	EAN	Gewicht in kg pro 100 St.	Kleinste VPE
F FLM 10X25 F	10	25	8.8	206902	4,00	50 St.
E3 FLM 10X25 E3	10	25	1.4301	343881	3,99	50 St.



Sechskantschraube nach DIN EN ISO 4017

inkl. verzahnter Flanschmutter nach DIN EN 1661

Modell-Nr.	Gewinde M	Länge L mm	Festigkeitsklasse Schraube / Mutter	EAN	Gewicht in kg pro 100 St.	Kleinste VPE
F SKM 10X80 F	10	80	8.8 / 8	886203	6,00	50 St.
E3 SKM 10X70 E3	10	70	70 / 70	344086	5,98	50 St.
E4 SKM 10X70 E4	10	70	70 / 80	175994	6,03	50 St.



Die Festigkeitsklassen der Schrauben sind auf den Schraubenköpfen eingeprägt. Speziell bei Anschlüssen, die vertikale Lasten über Reibung übertragen müssen, ist unbedingt auf das Schraubenanzugsmoment zu achten und mit einem Drehmomentenschlüssel zu überprüfen! In Produktkombinationen (Sechskantschraube mit Mutter) ist die geringere Festigkeitsklasse für die Bestimmung des Drehmomentes heranzuziehen. Bitte beachten Sie dazu die Tabelle auf den Informationsseiten.

Sechskantschraube nach DIN EN ISO 4017

inkl. Sechskantmutter nach DIN EN ISO 4032 und Unterlegscheibe nach DIN EN ISO 7089

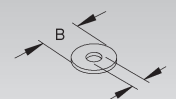
Modell-Nr.	Gewinde M	Länge L mm	Festigkeitsklasse Schraube / Mutter	EAN	Gewicht in kg pro 100 St.	Kleinste VPE
E5 SKM 10X25 E5	10	25	70 / 70	729302	4	50 St.



Die Festigkeitsklassen der Schrauben sind auf den Schraubenköpfen eingeprägt. Speziell bei Anschlüssen, die vertikale Lasten über Reibung übertragen müssen, ist unbedingt auf das Schraubenanzugsmoment zu achten und mit einem Drehmomentenschlüssel zu überprüfen! In Produktkombinationen (Sechskantschraube mit Mutter) ist die geringere Festigkeitsklasse für die Bestimmung des Drehmomentes heranzuziehen. Bitte beachten Sie dazu die Tabelle auf den Informationsseiten.

Karosserie-Scheibe nach DIN EN ISO 7093-1

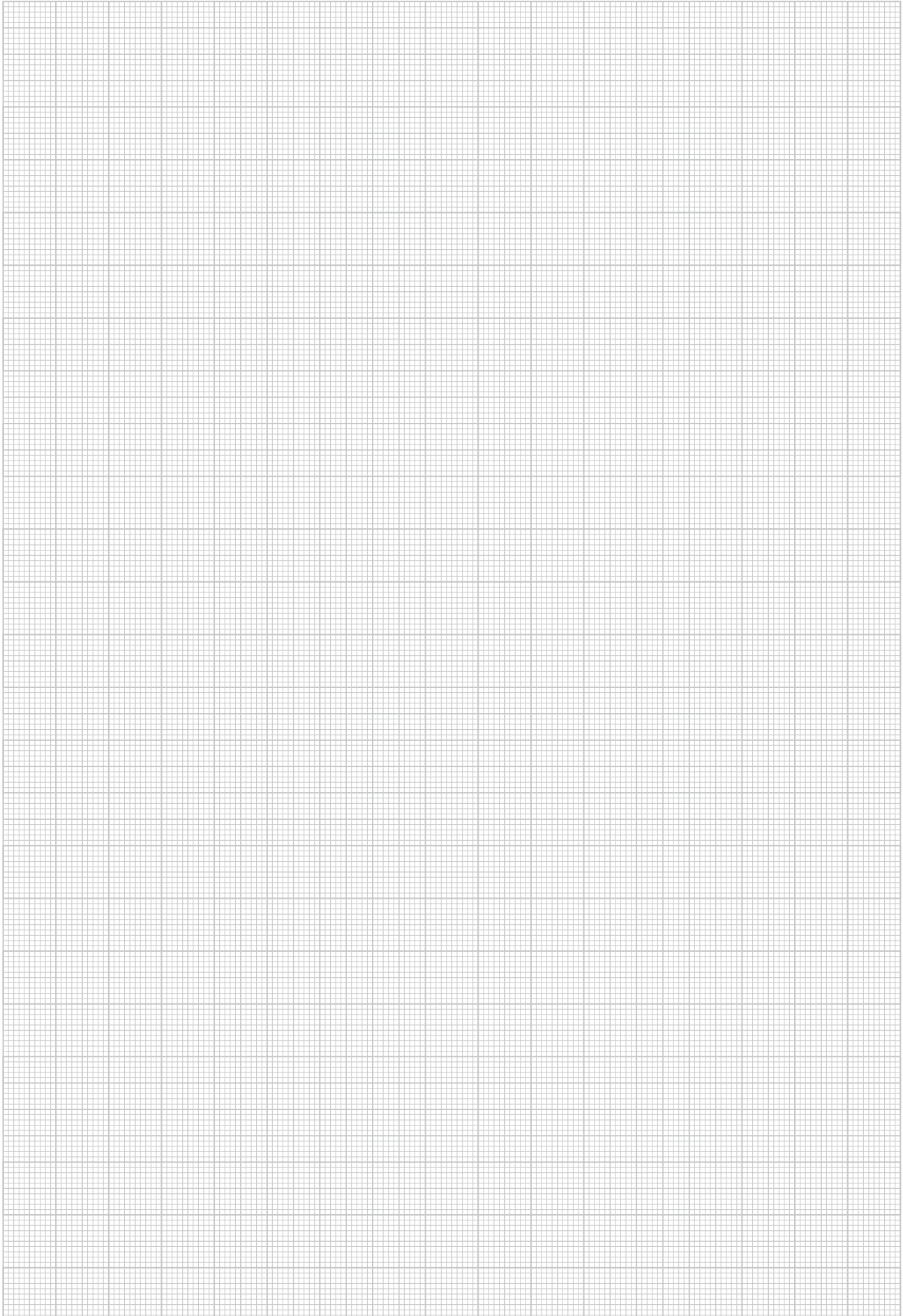
Modell-Nr.	Befest. loch Ø	Breite B mm	EAN	Gewicht in kg pro 100 St.	Kleinste VPE
F UGM 10 F	10,5	30	071661	1,34	100 St.
E3 UGM 10 E3	10,5	30	936854	1,22	100 St.
E5 UGM 10 E5	10,5	30	927562	1,22	100 St.



zur Kabelleiterbefestigung auf Ausleger und zur Kabelrinnenbefestigung auf gelochten Ankerschienen sowie zur Abdeckung größerer Befestigungslöcher



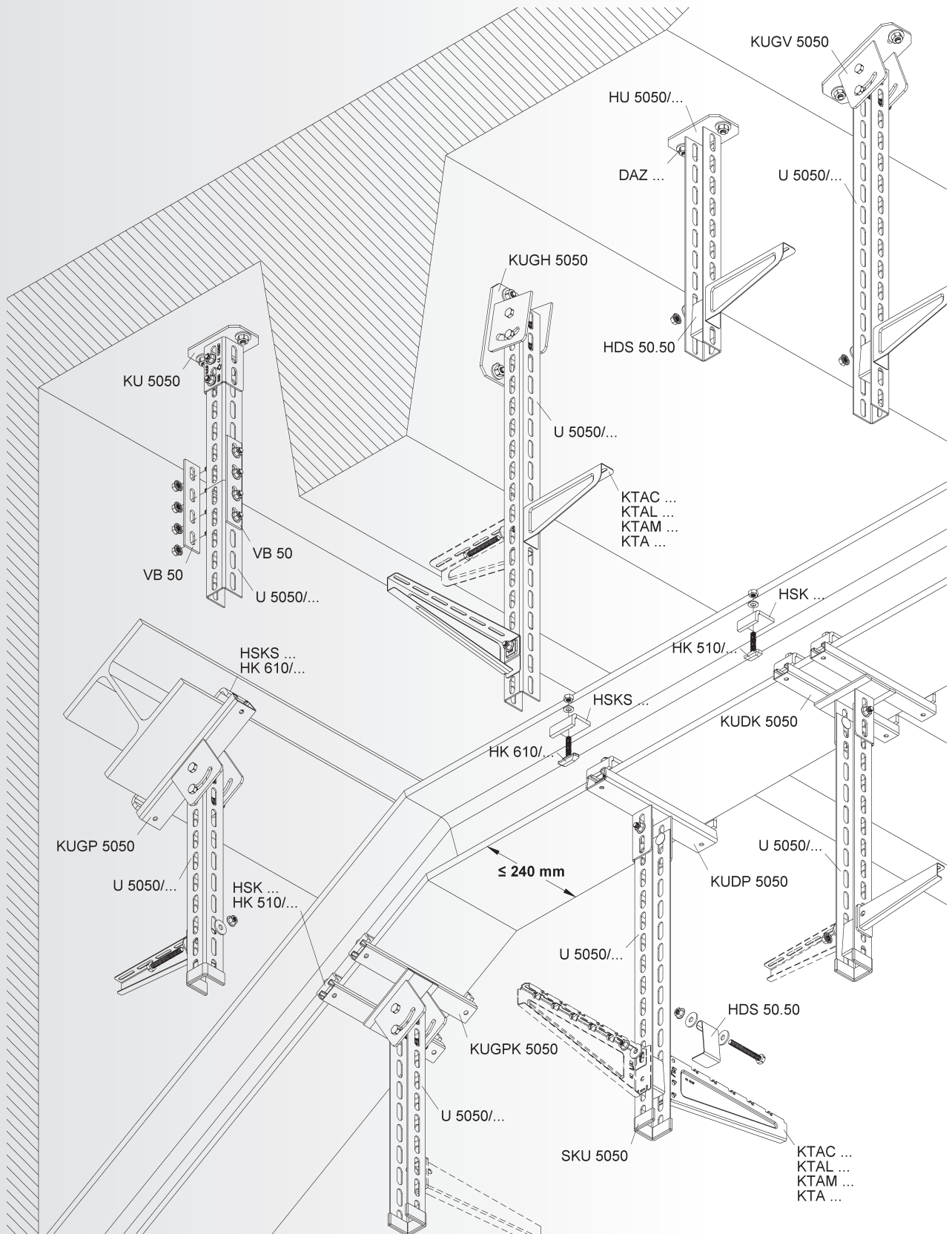
NOTIZEN

A large rectangular area filled with a fine grid of light gray lines, intended for taking notes or technical drawings. The grid consists of small, uniform squares.

Systemübersicht Deckenabhängung HU 5050/...

SYSTEM			
	Hängestiel, U-Profil	HU 5050/...	S. 86
	Hängestiel-Distanzprofil	HDS...	S. 87
	Schutzkappe	SKU 5050	S. 87
	Profil U 5050	U 5050/...	S. 87
	Längsverbinder	VB...	S. 88
	Schraubkopfplatte	KU 5050	S. 88
	Schraubkopfplatte	KUGH 5050	S. 88
	Schraubkopfplatte	KUGV 5050	S. 88
	Klemmkopfplatte	KUDK 5050	S. 89
	Klemmkopfplatte	KUGPK 5050	S. 89
	Klemmkopfplatte	KUDP 5050	S. 90
	Klemmkopfplatte	KUGP 5050	S. 90
	Profilklemme	HSK...	S. 91
	Profilklemme	HSKS...	S. 91
	Hakenkopfschraube M10	HK...	S. 91
	Hakenkopfschraube M12	HK...	S. 91



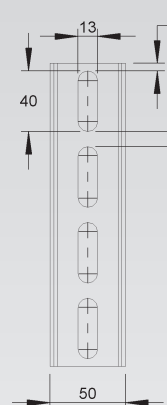
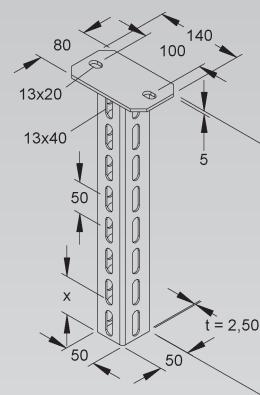


Ausleger finden Sie auf Seite 39.

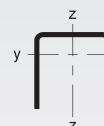
Hängestiel

U-Profil

	Modell-Nr.	Gesamtlänge L mm	EAN	Gewicht in kg pro 100 St.	Kleinste VPE
F	HU 5050/200	205	858705	93,08	1 St.
F	HU 5050/250	255	858729	105,23	1 St.
F	HU 5050/300	305	858743	117,38	1 St.
F	HU 5050/400	405	858767	141,67	1 St.
F	HU 5050/500	505	858781	165,97	1 St.
F	HU 5050/600	605	858804	190,27	1 St.
F	HU 5050/700	705	858828	214,57	1 St.
F	HU 5050/800	805	858842	238,87	1 St.
F	HU 5050/900	905	858866	263,16	1 St.
F	HU 5050/1000	1005	858880	287,46	1 St.
F	HU 5050/1100	1105	858903	311,76	1 St.
F	HU 5050/1200	1205	858927	336,06	1 St.
F	HU 5050/1500	1505	858941	408,96	1 St.
F	HU 5050/2000	2005	858965	530,44	1 St.
E3	HU 5050/200 E3	205	951789	85,16	1 St.
E3	HU 5050/250 E3	255	181315	96,27	1 St.
E3	HU 5050/300 E3	305	951796	107,39	1 St.
E3	HU 5050/400 E3	405	951802	129,62	1 St.
E3	HU 5050/500 E3	505	951819	151,85	1 St.
E3	HU 5050/600 E3	605	951826	174,08	1 St.
E3	HU 5050/700 E3	705	084067	196,31	1 St.
E3	HU 5050/800 E3	805	075485	218,54	1 St.
E3	HU 5050/900 E3	905	177059	240,77	1 St.
E3	HU 5050/1000 E3	1005	075591	263,00	1 St.



$I_y = 12,10 \text{ cm}^4$
 $I_z = 8,14 \text{ cm}^4$
 $W_y = 4,84 \text{ cm}^3$
 $W_z = 2,57 \text{ cm}^3$



Gesamtlänge = Länge des U-Profils inkl. der Kopfplatte

HU 5050/200 hat ein eingeschränktes Platzangebot zur Kabelrinnenbestückung (Länge des Hängestiels - Höhe des Auslegers).

Verwendbar für: Stiel- und Wandausleger KTAC..., KTAL..., KTAM... und KTA...

Um die Verformung des Hängestielprofils bei der Montage von Auslegern zu verhindern, ist aus statischen Gründen das Hängestiel-Distanzprofil mit Sechskantschraube zu berücksichtigen.

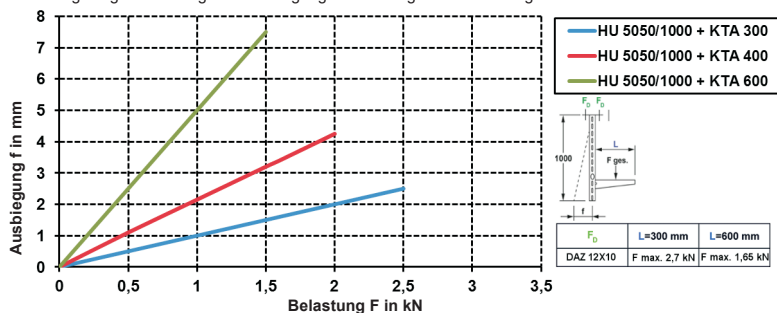
Aus statischen Gründen und um ein problemloses Aufsetzen der Schutzkappen zu ermöglichen, muss der Ausleger im Abstand $x=50 \text{ mm}$ (Auslegerunterkante-Hängestielende), oberhalb des Hängestielendes montiert werden.

Dreiseitige Langlochanordnung 13x40 mm.

Bei einer einseitigen Befestigung des Auslegers am Hängestielprofil ist bevorzugt die geschlossene Seite des Auslegers fluchtend mit dem Profilsteig des Hängestiels anzubringen.

Die Belastungsangaben gelten nur bei ausreichender Verankerung mit dem tragenden Untergrund. Die Einleitung der Lasten in das Bauwerk ist mit der Bauleitung abzustimmen. Die jeweils gültigen Richtlinien und Bestimmungen sind zu beachten.

Belastungsdiagramm: Hängestielausbiegung bei einseitiger Lasteinleitung



Bei annähernd gleicher symmetrischer Lasteinleitung ist eine Ausbiegung kaum messbar.

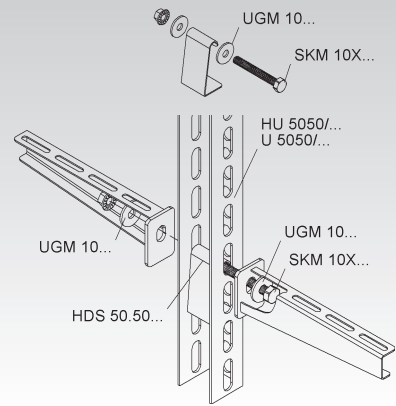


Hängestiel-Distanzprofil

Modell-Nr.	Zubehör inkl.	EAN	Gewicht in kg pro 100 St.	Kleinste VPE
F HDS 50.50 F	1 SKM 10X80 F, 2 UGM 10 F	931705	16,52	50 St.
E3 HDS 50.50 E3	1 SKM 10X90 E3, 2 UGM 10 E3	951833	16,13	50 St.

Verwendbar für: Profil U 5050/... und Hängestiel HU 5050/...

Um die Verformung des Hängestielprofils bei der Montage von Auslegern zu verhindern, ist aus statischen Gründen das Hängestiel-Distanzprofil mit Sechskantschraube zu berücksichtigen. Bei einer einseitigen Befestigung des Auslegers am Hängestielprofil ist bevorzugt die geschlossene Seite des Auslegers fluchtend mit dem Profilsteig des Hängestiels anzubringen.



Schutzkappe

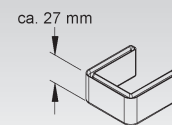
Modell-Nr.	Farbe	EAN	Gewicht in kg pro 100 St.	Kleinste VPE
K03 SKU 5050	gelb	188390	1,38	20 St.

zur Abdeckung der Profilenden

In persönlichen Gefährdungsbereichen ist die Schutzkappe anzuordnen!

Verwendbar für: Profil U 5050/... und Hängestiel HU 5050/...

Um ein problemloses Aufsetzen der Schutzkappe zu ermöglichen, muss der Ausleger im Abstand $x=50$ mm (Auslegerunterkante - Hängestielende), oberhalb des Hängestiels montiert werden.

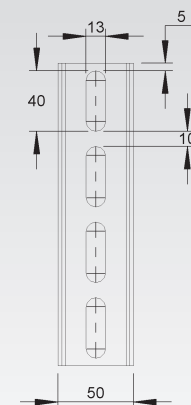
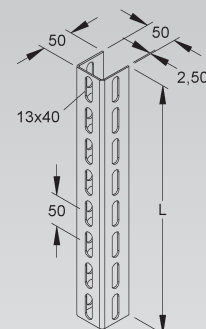


Profil U 5050

Modell-Nr.	Länge L	EAN	Gewicht in kg pro 100 St./m	Kleinste VPE
	mm			
F U 5050/200 F	200	918522	48,60	1 St.
F U 5050/250 F	250	918546	60,74	1 St.
F U 5050/300 F	300	918560	72,90	1 St.
F U 5050/400 F	400	918584	97,20	1 St.
F U 5050/500 F	500	918607	121,50	1 St.
F U 5050/600 F	600	918621	145,79	1 St.
F U 5050/700 F	700	918645	170,09	1 St.
F U 5050/800 F	800	918669	194,38	1 St.
F U 5050/900 F	900	918683	218,68	1 St.
F U 5050/1000 F	1000	918706	242,98	1 St.
F U 5050/1100 F	1100	918720	267,28	1 St.
F U 5050/1200 F	1200	918744	291,58	1 St.
F U 5050/1500 F	1500	918768	364,47	1 St.
F U 5050/2000 F	2000	918782	242,98	2 m
F U 5050/3000 F	3000	859306	242,98	3 m
F U 5050/6000 F	6000	859320	242,98	6 m

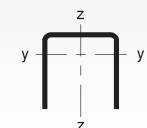
zur Herstellung von Hängestielen und Tragkonstruktionen mit Systembauteilen

Dreiseitige Langlochanordnung 13x40 mm.



$$I_y = 12,10 \text{ cm}^4$$

$$I_z = 8,14 \text{ cm}^4$$

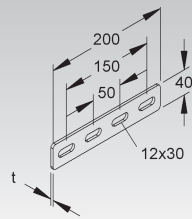


$$W_y = 4,84 \text{ cm}^3$$

$$W_z = 2,57 \text{ cm}^3$$

Längsverbinder

Modell-Nr.	Mat.-Stärke t	Zubehör inkl.	EAN	Gewicht in kg pro 100 St.	Kleinste VPE
	mm				
F VB 50	4	4 FLM 10X25 F	199303	38,05	20 St.
E3 VB 50 E3	4	4 FLM 10X25 E3	330966	37,01	20 St.
E5 VB 50 E5	4	4 SKM 10X25 E5	729005	36,27	20 St.

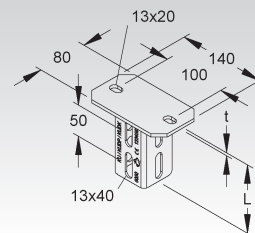


Bedarf bei U 5050/... und HU 5050/...: 2 Stück je Stoßstelle

Verwendbar für: Profil U 50/..., U 5050/... und Hängestiel HU 5050/...

Schraubkopfplatte

Modell-Nr.	Gesamtlänge L	Kopfplattenstärke (t)	Zubehör inkl.	EAN	Gewicht in kg pro 100 St.	Kleinste VPE
	mm	mm				
F KU 5050	110	5	2 FLM 10X25 F	191956	86,33	1 St.



zur Montage an waagerechten Decken

Gesamtlänge = Länge des U-Profiles inkl. der Kopfplatte

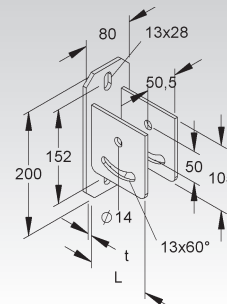
Verwendbar für: Profil U 5050/...

Dreiseitige Langlochanordnung 13x40 mm im Verbindungsprofil.

Schraubkopfplatte

horizontal, mit Verstellbereich von $\pm 30^\circ$

Modell-Nr.	Gesamtlänge L	Kopfplattenstärke (t)	Zubehör inkl.	EAN	Gewicht in kg pro 100 St.	Kleinste VPE
	mm	mm				
F KUGH 5050	106	6	2 SKM 10X80 F	192229	171,12	1 St.



zur Montage an schrägen Decken

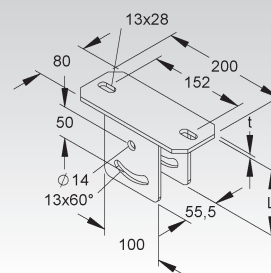
Gesamtlänge = Länge des vertikalen Profils inkl. der Kopfplatte

Verwendbar für: Profil U 5050/...

Schraubkopfplatte

vertikal, mit Verstellbereich von $\pm 30^\circ$

Modell-Nr.	Gesamtlänge L	Kopfplattenstärke (t)	Zubehör inkl.	EAN	Gewicht in kg pro 100 St.	Kleinste VPE
	mm	mm				
F KUGV 5050	111	6	2 SKM 10X80 F	192151	171,12	1 St.



zur Montage an schrägen Decken

Gesamtlänge = Länge des vertikalen Profils inkl. der Kopfplatte

Verwendbar für: Profil U 5050/...



Klemmkopfplatte

Modell-Nr.	Profilschlitzweite	Gesamtlänge L	Kopfplattenhöhe (t)	Zubehör inkl.	EAN	Gewicht in kg pro 100 St.	Kleinste VPE
	mm	mm	mm				
F KUDK 5050	18	112	7	2 FLM 10X25 F	194858	195,11	1 St.

zur waagerechten Klemmbefestigung für Trägerflanschbreiten von max. 240 mm

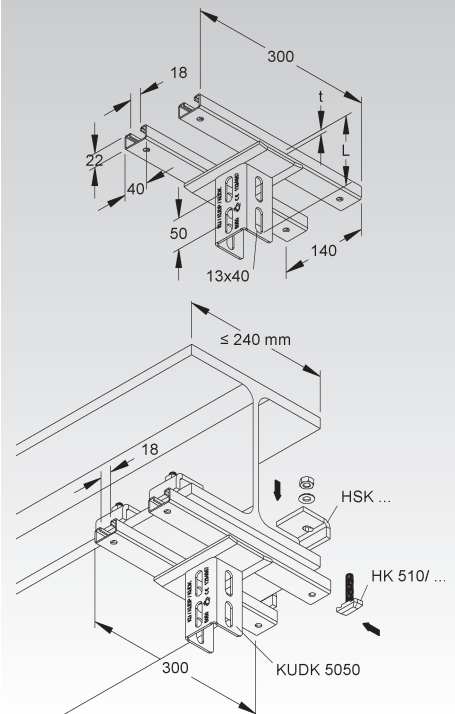
Gesamtlänge = Länge des U-Profils inkl. der Kopfplatte

Verwendbar für: Profil U 5050/...

Dreiseitige Langlochanordnung 13x40 mm im Verbindungsprofil

Verlegeart: kreuzend zum Trägerprofil

Erforderliches Befestigungszubehör bitte gesondert bestellen: 4 Stück HK 510/...F und 4 Stück HSK...



Klemmkopfplatte

mit Verstellbereich von $\pm 30^\circ$

Modell-Nr.	Profilschlitzweite	Gesamtlänge L	Kopfplattenhöhe (t)	Zubehör inkl.	EAN	Gewicht in kg pro 100 St.	Kleinste VPE
	mm	mm	mm				
F KUGPK 5050	18	112	7	2 SKM 10X80 F	195657	247,21	1 St.

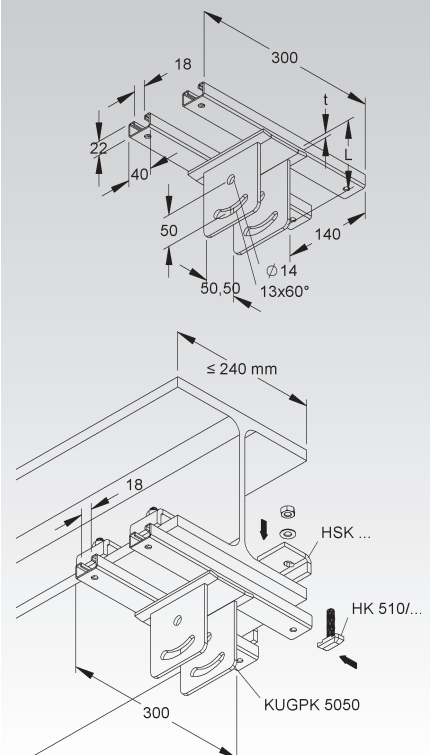
zur Klemmbefestigung für horizontal geneigte Trägerprofile mit Trägerflanschbreiten von max. 240 mm

Gesamtlänge = Länge des vertikalen Profils inkl. der Kopfplatte

Verwendbar für: Profil U 5050/...

Verlegeart: kreuzend zum Trägerprofil

Erforderliches Befestigungszubehör bitte gesondert bestellen: 4 Stück HK 510/...F und 4 Stück HSK...



Klemmkopfplatte

Modell-Nr.	Profilschlitzweite mm	Zubehör inkl.	EAN	Gewicht in kg pro 100 St.	Kleinste VPE
F KUDP 5050	22	2 FLM 10X25 F	195152	144,46	1 St.

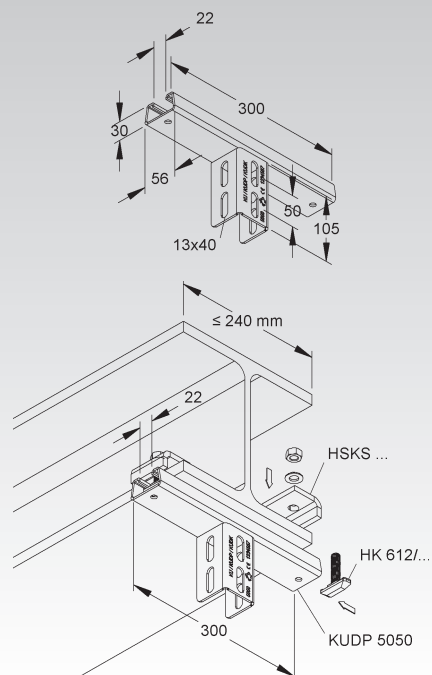
zur waagerechten Klemmbefestigung für Trägerflanschbreiten von max. 240 mm

Verwendbar für: Profil U 5050/...

Verlegeart: parallel zum Trägerprofil

Dreiseitige Langlochanordnung 13x40 mm im Verbindungsprofil

Erforderliches Befestigungszubehör bitte gesondert bestellen: 2 Stück HK 612/...F und 2 Stück HSKS...



Klemmkopfplatte

mit Verstellbereich von ± 30°

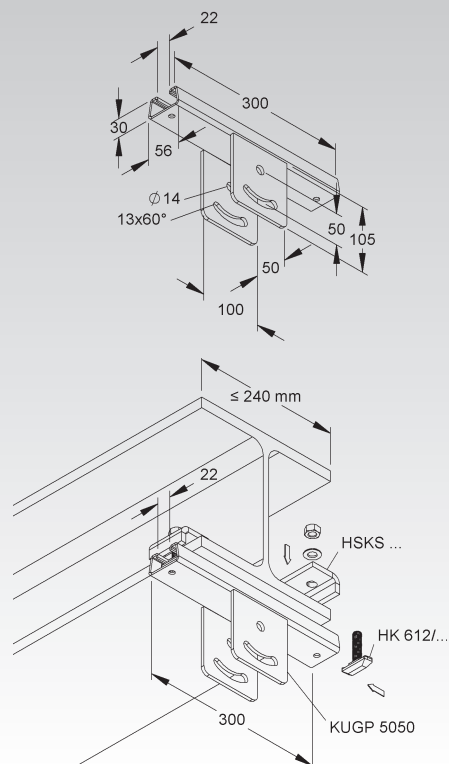
Modell-Nr.	Profilschlitzweite mm	Zubehör inkl.	EAN	Gewicht in kg pro 100 St.	Kleinste VPE
F KUGP 5050	22	2 SKM 10X80 F	195558	196,55	1 St.

zur Klemmbefestigung für horizontal waagerechte in ihrer Längsrichtung geneigte Trägerprofile mit Trägerflanschbreiten von max. 240 mm

Verwendbar für: Profil U 5050/...

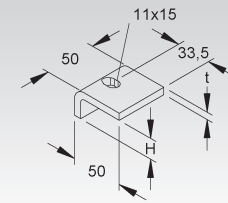
Verlegeart: parallel zum Trägerprofil

Erforderliches Befestigungszubehör bitte gesondert bestellen: 2 Stück HK 612/...F und 2 Stück HSKS...



Profilklemme

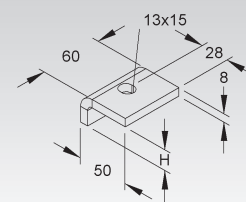
Modell-Nr.	Höhe H	Mat.-Stärke t	für Flanschstärke (t)	EAN	Gewicht in kg pro 100 St.	Kleinste VPE
	mm	mm	mm			
F HSK 10	10	7	5 - 9	195800	16,28	50 St.
F HSK 15	15	7	10 - 14	195909	17,80	50 St.
F HSK 20	20	7	15 - 19	196104	19,31	50 St.
F HSK 25	25	7	20 - 24	196203	20,81	50 St.
F HSK 30	30	7	25 - 29	196005	22,33	50 St.
F HSK 35	35	7	30 - 34	196302	23,84	50 St.
F HSK 40	40	7	35 - 39	196401	25,36	50 St.



Profilklemme

schwere Ausführung

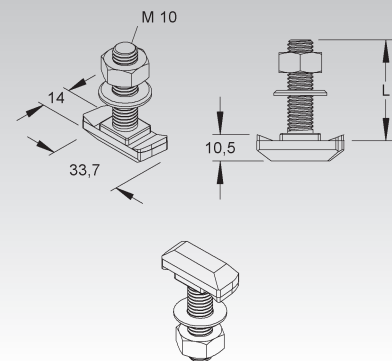
Modell-Nr.	Höhe H	für Flanschstärke (t)	EAN	Gewicht in kg pro 100 St.	Kleinste VPE
	mm	mm			
F HSKS 10	10	5 - 9	196425	22,17	25 St.
F HSKS 15	15	10 - 14	196432	24,24	25 St.
F HSKS 20	20	15 - 19	196449	26,32	25 St.
F HSKS 25	25	20 - 24	196456	28,39	25 St.
F HSKS 30	30	25 - 29	196463	30,46	25 St.
F HSKS 35	35	30 - 34	196470	32,53	25 St.
F HSKS 40	40	35 - 39	196487	34,61	25 St.



Hakenkopfschraube M10

inkl. Mutter und Scheibe

Modell-Nr.	Länge L	Festigkeitsklasse	EAN	Gewicht in kg pro 100 St.	Kleinste VPE
	mm				
F HK 510/30 F	30	4.6	945511	5,00	100 St.
F HK 510/50 F	50	4.6	945504	6,05	50 St.
F HK 510/80 F	80	4.6	945535	7,60	50 St.

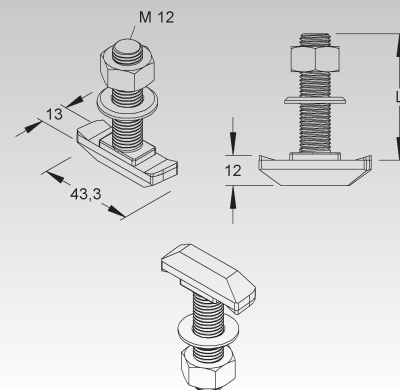


Verwendbar für: Ankerschiene 2985, 2986, 2988 und 2990
An jeder Stelle im Profil einsetzbar.

Hakenkopfschraube M12

inkl. Mutter und Scheibe

Modell-Nr.	Länge L	Festigkeitsklasse	EAN	Gewicht in kg pro 100 St.	Kleinste VPE
	mm				
F HK 612/30 F	30	4.6	945474	8,0	100 St.
F HK 612/40 F	40	4.6	124954	9,0	50 St.
F HK 612/50 F	50	4.6	945467	9,5	50 St.
F HK 612/80 F	80	4.6	945450	12,0	50 St.

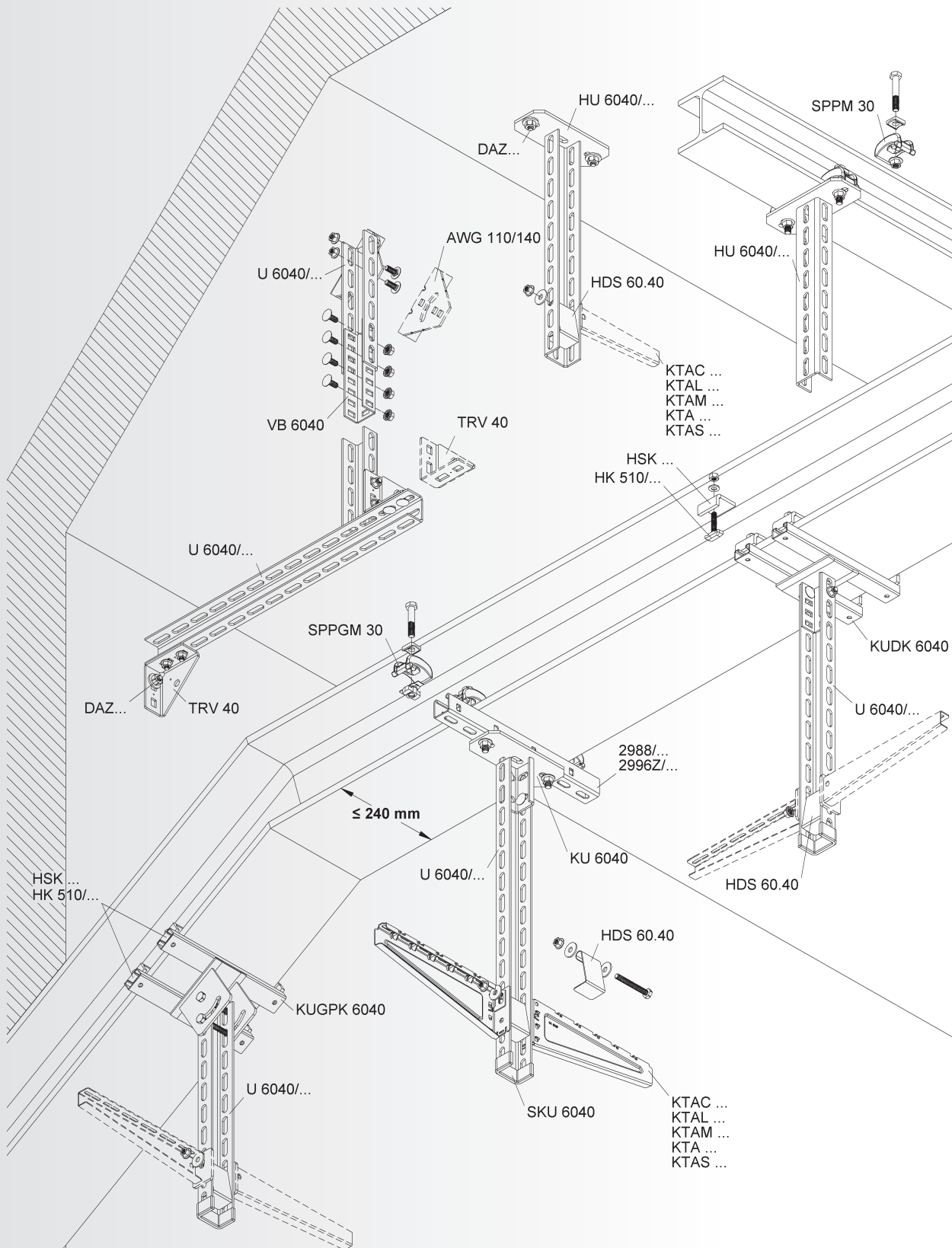


Verwendbar für: Ankerschiene 2987, 2991, 2992, 2994 und 2995
An jeder Stelle im Profil einsetzbar.

Systemübersicht Deckenabhängung HU 6040/...

SYSTEM			
	Hängestiel, U-Profil	HU 6040/...	S. 94
	Hängestiel-Distanzprofil	HDS...	S. 95
	Schutzkappe	SKU 6040	S. 95
	Profil U 6040	U 6040/...	S. 95
	Längsverbinder	VB...	S. 96
	Schraubkopfplatte	KU...	S. 96
	Klemmkopfplatte	KUDK 6040	S. 96
	Klemmkopfplatte	KUGPK 6040	S. 97
	Profilklemme	HSK...	S. 97
	Hakenkopfschraube M10	HK...	S. 97
	Spannklau	SPKM 25 F	S. 98
	Spannklau	SPKGM 25 F	S. 98
	Winkelverbinder	TRV...	S. 98
	Anschlusswinkel	AWG...	S. 99





Ausleger finden Sie auf Seite 39.

Hängestiel

U-Profil

	Modell-Nr.	Gesamtlänge L mm	EAN	Gewicht in kg pro 100 St.	Kleinste VPE
F	HU 6040/200	206	891450	143,21	1 St.
F	HU 6040/250	256	891467	160,14	1 St.
F	HU 6040/300	306	891474	177,08	1 St.
F	HU 6040/400	406	891481	210,95	1 St.
F	HU 6040/500	506	891498	244,82	1 St.
F	HU 6040/600	606	891504	278,67	1 St.
F	HU 6040/700	706	891511	312,54	1 St.
F	HU 6040/800	806	891528	346,41	1 St.
F	HU 6040/900	906	891535	380,28	1 St.
F	HU 6040/1000	1006	891542	414,15	1 St.
F	HU 6040/1100	1106	891559	448,02	1 St.
F	HU 6040/1200	1206	891566	481,89	1 St.
F	HU 6040/1500	1506	891573	583,50	1 St.
F	HU 6040/2000	2006	891580	752,83	1 St.
E3	HU 6040/200 E3	206	891825	131,02	1 St.
E3	HU 6040/250 E3	256	891832	146,51	1 St.
E3	HU 6040/300 E3	306	891849	162,00	1 St.
E3	HU 6040/400 E3	406	891856	192,99	1 St.
E3	HU 6040/500 E3	506	891863	223,97	1 St.
E3	HU 6040/600 E3	606	891870	254,96	1 St.
E3	HU 6040/700 E3	706	891887	285,94	1 St.
E3	HU 6040/800 E3	806	891894	316,93	1 St.
E3	HU 6040/900 E3	906	891900	347,91	1 St.
E3	HU 6040/1000 E3	1006	891917	378,90	1 St.
E3	HU 6040/1100 E3	1106	891924	409,89	1 St.
E3	HU 6040/1200 E3	1206	891931	440,87	1 St.
E3	HU 6040/1500 E3	1506	891948	533,83	1 St.
E3	HU 6040/2000 E3	2006	891955	688,75	1 St.

Gesamtlänge = Länge des U-Profiles inkl. der Kopfplatte
 HU 6040/200 hat ein eingeschränktes Platzangebot zur Kabelrinnenbestückung (Länge des Hängestiels - Höhe des Auslegers).

Verwendbar für: Stiel- und Wandausleger KTAC..., KTAL..., KTAM..., KTA... und KTAS...

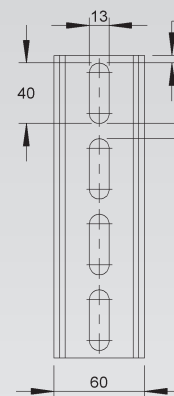
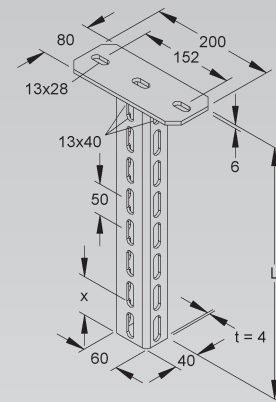
Um die Verformung des Hängestielprofils bei der Montage von Auslegern zu verhindern, ist aus statischen Gründen das Hängestiel-Distanzprofil mit Sechskantschraube zu berücksichtigen.

Aus statischen Gründen und um ein problemloses Aufsetzen der Schutzkappen zu ermöglichen, muss der Ausleger im Abstand $x=50$ mm (Auslegerunterkante-Hängestielende), oberhalb des Hängestielendes montiert werden.

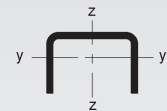
Dreiseitige Langlochanordnung 13x40 mm.

Bei einer einseitigen Befestigung des Auslegers am Hängestielprofil ist bevorzugt die geschlossene Seite des Auslegers fluchtend mit dem Profilstege des Hängestiels anzubringen.

Die Belastungsangaben gelten nur bei ausreichender Verankerung mit dem tragenden Untergrund. Die Einleitung der Lasten in das Bauwerk ist mit der Bauleitung abzustimmen. Die jeweils gültigen Richtlinien und Bestimmungen sind zu beachten.

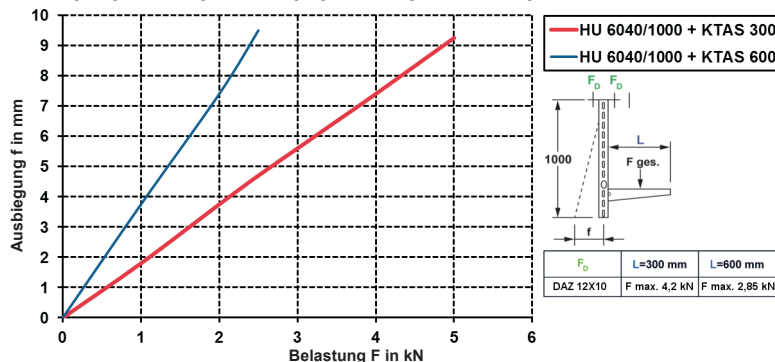


$I_y = 20,40 \text{ cm}^4$
 $I_z = 6,92 \text{ cm}^4$



$W_y = 6,82 \text{ cm}^3$
 $W_z = 2,57 \text{ cm}^3$

Belastungsdiagramm: Hängestielausbiegung bei einseitiger Lasteinleitung



Bei annähernd gleicher symmetrischer Lasteinleitung ist eine Ausbiegung kaum messbar.

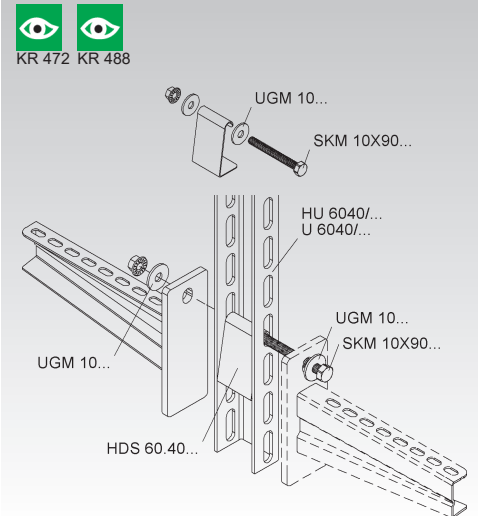


Hängestiel-Distanzprofil

Modell-Nr.	Zubehör inkl.	EAN	Gewicht in kg pro 100 St.	Kleinste VPE
F HDS 60.40 F	1 SKM 10X90 F, 2 UGM 10 F	931729	18,59	50 St.
E3 HDS 60.40 E3	1 SKM 10X90 E3, 2 UGM 10 E3	931743	17,25	50 St.

Verwendbar für: Profil U 6040/... und Hängestiel HU 6040/...

Um die Verformung des Hängestielprofils bei der Montage von Auslegern zu verhindern, ist aus statischen Gründen das Hängestiel-Distanzprofil mit Sechskantschraube zu berücksichtigen. Bei einer einseitigen Befestigung des Auslegers am Hängestielprofil ist bevorzugt die geschlossene Seite des Auslegers fluchtend mit dem Profilsteig des Hängestiels anzubringen.



Schutzkappe

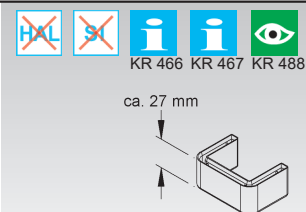
Modell-Nr.	Farbe	EAN	Gewicht in kg pro 100 St.	Kleinste VPE
K03 SKU 6040	gelb	912162	1,32	20 St.

zur Abdeckung der Profilenden

In persönlichen Gefährdungsbereichen ist die Schutzkappe anzuordnen!

Verwendbar für: Profil U 6040/..., Hängestiel HU 6040/... und Steigtrasse STUC 60/...

Um ein problemloses Aufsetzen der Schutzkappe zu ermöglichen, muss der Ausleger im Abstand $x=50$ mm (Auslegerunterkante - Hängestielende), oberhalb des Hängestiels montiert werden.

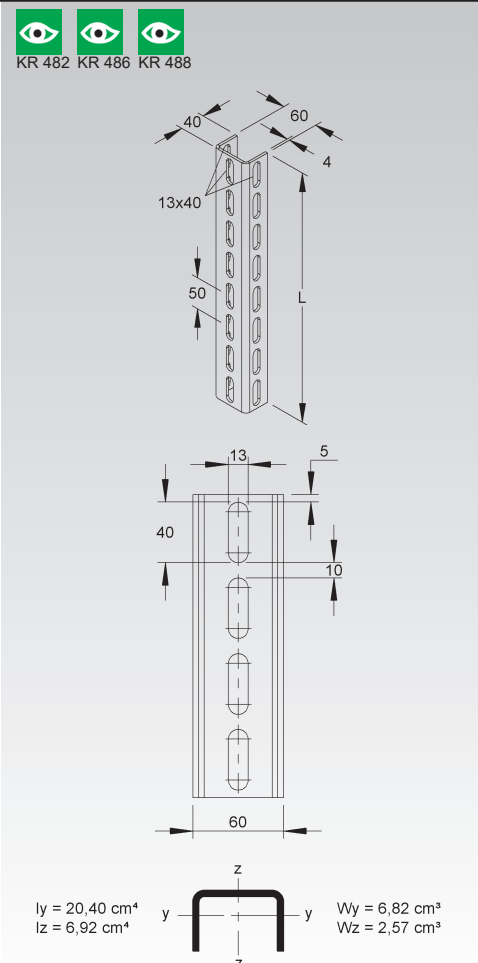


Profil U 6040

Modell-Nr.	Länge L	EAN	Gewicht in kg pro 100 St./m	Kleinste VPE
	mm			
F U 6040/200 F	200	891603	67,74	1 St.
F U 6040/250 F	250	891610	84,67	1 St.
F U 6040/300 F	300	891627	101,61	1 St.
F U 6040/400 F	400	891634	135,48	1 St.
F U 6040/500 F	500	891641	169,35	1 St.
F U 6040/600 F	600	891658	203,21	1 St.
F U 6040/700 F	700	891665	237,07	1 St.
F U 6040/800 F	800	891672	270,94	1 St.
F U 6040/900 F	900	891689	304,81	1 St.
F U 6040/1000 F	1000	891696	338,68	1 St.
F U 6040/1100 F	1100	891702	372,55	1 St.
F U 6040/1200 F	1200	891719	406,42	1 St.
F U 6040/1500 F	1500	891726	508,02	1 St.
F U 6040/2000 F	2000	891733	338,68	2 m
F U 6040/3000 F	3000	891740	338,68	3 m
F U 6040/6000 F	6000	891764	338,68	6 m
E3 U 6040/200 E3	200	891962	61,97	1 St.
E3 U 6040/250 E3	250	891979	77,46	1 St.
E3 U 6040/300 E3	300	891986	92,96	1 St.
E3 U 6040/400 E3	400	891993	123,94	1 St.
E3 U 6040/500 E3	500	892006	154,93	1 St.
E3 U 6040/600 E3	600	892013	185,91	1 St.
E3 U 6040/700 E3	700	892020	216,90	1 St.
E3 U 6040/800 E3	800	892037	247,88	1 St.
E3 U 6040/900 E3	900	892044	278,87	1 St.
E3 U 6040/1000 E3	1000	892051	309,85	1 St.
E3 U 6040/1100 E3	1100	892068	340,84	1 St.
E3 U 6040/1200 E3	1200	892075	371,82	1 St.
E3 U 6040/1500 E3	1500	892082	464,78	1 St.
E3 U 6040/2000 E3	2000	892099	309,86	2 m
E3 U 6040/3000 E3	3000	892105	309,85	3 m
E3 U 6040/6000 E3	6000	892129	309,85	6 m

zur Herstellung von Hängestielen und Tragkonstruktionen mit Systembauteilen

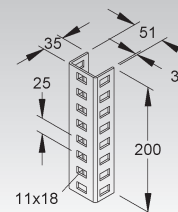
Dreiseitige Langlochanordnung 13x40 mm.



Längsverbinder

Modell-Nr.	Zubehör inkl.	EAN	Gewicht in kg pro 100 St.	Kleinste VPE
F VB 6040	4 FLM 10X25 F	891788	61,20	10 St.
E3 VB 6040 E3	4 FLM 10X25 E3	892143	57,63	10 St.

Verwendbar für: Profil U 4530/... und U 6040/...
Dreiseitige Langlochanordnung 11x18 mm im Profil



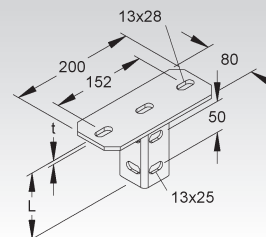
Schraubkopfplatte

Modell-Nr.	Gesamtlänge L	Kopfplattenstärke (t)	Zubehör inkl.	EAN	Gewicht in kg pro 100 St.	Kleinste VPE
F KU 6040	106	6	2 FLM 10X25 F	891771	118,01	1 St.
E3 KU 6040 E3	106	6	2 FLM 10X25 E3	892136	108,63	1 St.

zur Montage an waagerechten Decken

Gesamtlänge = Länge des C-förmigen Verbindungsprofils inkl. der Kopfplatte

Verwendbar für: Profil U 6040/...



Klemmkopfplatte

Modell-Nr.	Profilschlitzweite	Gesamtlänge L	Kopfplattenhöhe (t)	Zubehör inkl.	EAN	Gewicht in kg pro 100 St.	Kleinste VPE
F KUDK 6040	18	107	7	2 FLM 10X25 F	945153	184,34	1 St.

zur waagerechten Klemmbefestigung für Trägerflanschbreiten von max. 240 mm

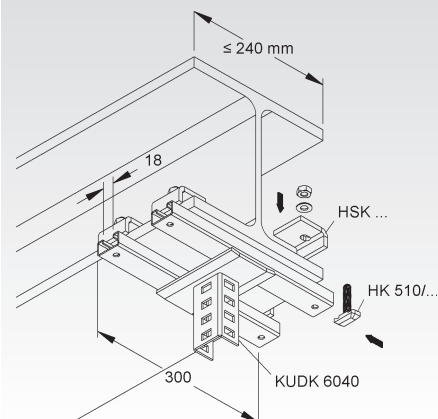
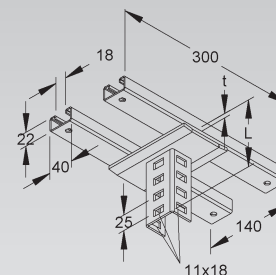
Gesamtlänge = Länge des U-Profils inkl. der Kopfplatte

Verwendbar für: Profil U 6040/...

Dreiseitige Langlochanordnung 11x18 mm im Verbindungsprofil

Verlegeart: kreuzend zum Trägerprofil

Erforderliches Befestigungszubehör bitte gesondert bestellen: 4 Stück HK 510/...F und 4 Stück HSK...



Klemmkopfplatte

mit Verstellbereich von $\pm 30^\circ$

Modell-Nr.	Profilschlitzweite	Gesamtlänge L	Kopfplattenhöhe (t)	Zubehör inkl.	EAN	Gewicht in kg pro 100 St.	Kleinste VPE
	mm	mm	mm				
F KUGPK 6040	18	112	7	2 SKM 10X90 F	945160	248,21	1 St.

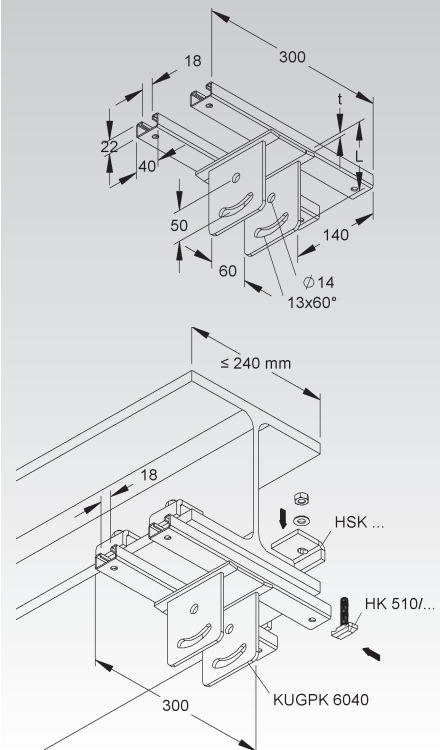
zur Klemmbefestigung für horizontal geneigte Trägerprofile mit Trägerflanschbreiten von max. 240 mm

Gesamtlänge = Länge des vertikalen Profils inkl. der Kopfplatte

Verwendbar für: Profil U 6040/...

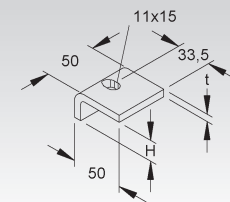
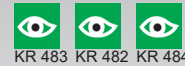
Verlegeart: kreuzend zum Trägerprofil

Erforderliches Befestigungszubehör bitte gesondert bestellen: 4 Stück HK 510/...F und 4 Stück HSK...



Profilklemme

Modell-Nr.	Höhe H	Mat-Stärke t	für Flanschstärke (t)	EAN	Gewicht in kg pro 100 St.	Kleinste VPE
	mm	mm	mm			
F HSK 10	10	7	5 - 9	195800	16,28	50 St.
F HSK 15	15	7	10 - 14	195909	17,80	50 St.
F HSK 20	20	7	15 - 19	196104	19,31	50 St.
F HSK 25	25	7	20 - 24	196203	20,81	50 St.
F HSK 30	30	7	25 - 29	196005	22,33	50 St.
F HSK 35	35	7	30 - 34	196302	23,84	50 St.
F HSK 40	40	7	35 - 39	196401	25,36	50 St.



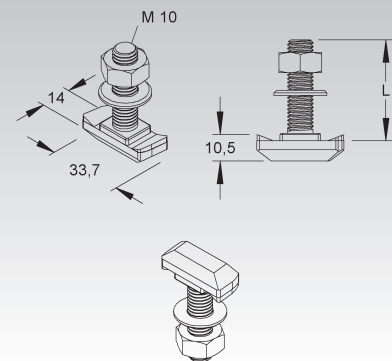
Hakenkopfschraube M10

inkl. Mutter und Scheibe

Modell-Nr.	Länge L	Festigkeitsklasse	EAN	Gewicht in kg pro 100 St.	Kleinste VPE
	mm				
F HK 510/30 F	30	4.6	945511	5,00	100 St.
F HK 510/50 F	50	4.6	945504	6,05	50 St.
F HK 510/80 F	80	4.6	945535	7,60	50 St.

Verwendbar für: Ankerschiene 2985, 2986, 2988 und 2990

An jeder Stelle im Profil einsetzbar.



TRAGKONSTRUKTIONEN

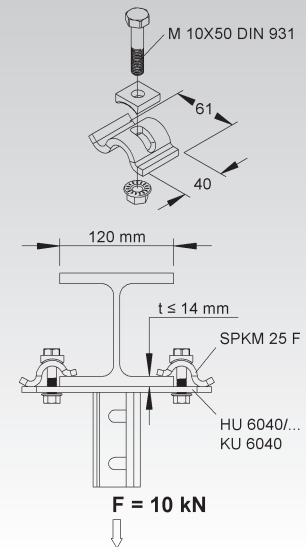
Spannklau

Modell-Nr.	für Flansch- stärke (t)	Zubehör inkl.	EAN	Gewicht in kg pro 100 Paar	Kleinste VPE
	mm				
F SPKM 25 F	0 - 14	1 SK 10X50 DIN 931	931040	44	10 Paar

zur Befestigung von Abhängungen an Doppel T-Trägerprofile
zur Abhängung bei Trägerflanschbreite von 120 mm möglich

Verwendbar für: direkte Hängestielabhängung HU 6040/... bzw. systemzugehörige Kopfplatten mit
Profil U 6040/...

Schraubenanzugsmoment 46 Nm
Schlüsselweite 16



Spannklau

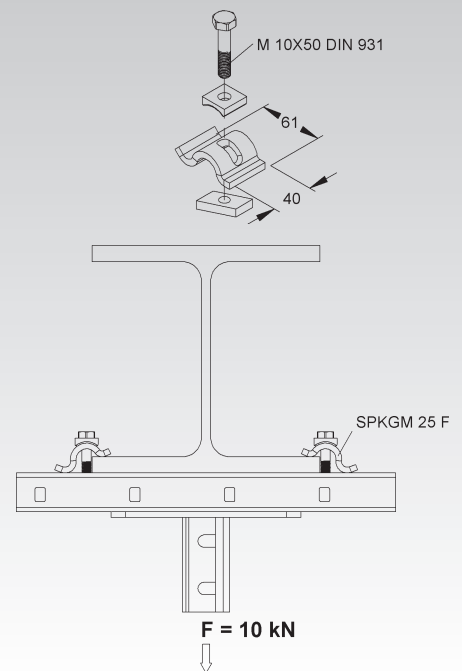
inkl. Gleitmutter

Modell-Nr.	Flansch- stärke (t) 2986	Flansch- stärke (t) 2986/2996	Zubehör inkl.	EAN	Gewicht in kg pro 100 Paar	Kleinste VPE
	mm	mm				
F SPKGM 25 F	7 - 11	0 - 10	1 SK 10X50 DIN 931	934959	47,3	10 Paar

zur Befestigung von Abhängungen an Doppel T-Trägerprofile in Kombination mit Ankerschienen 2986
(Schlitzweite 18 mm), 2988 (Schlitzweite 18 mm) und 2996Z (Schlitzweite 22 mm)

Verwendbar für: Hängestiele und Profile

Schraubenanzugsmoment 46 Nm
Schlüsselweite 16



Winkelverbinder

Modell-Nr.	EAN	Gewicht in kg pro 100 St.	Kleinste VPE
F TRV 40	891795	41,1	10 St.
E3 TRV 40 E3	892150	40,5	10 St.

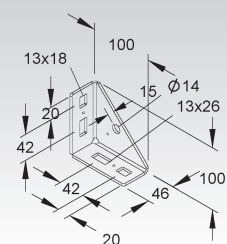
zur Verbindung von vertikal zueinander stehenden, T-förmig zulaufenden U-Profilen und/oder zur
Verwendung als Knotenwinkel für Abhängsysteme

Verwendbar für: Profile U 5050/..., U 6040/... und Ankerschienen / Profilschienen

Befestigungszubehör muss je nach Anwendungsfall gesondert bestellt werden.



KR 478



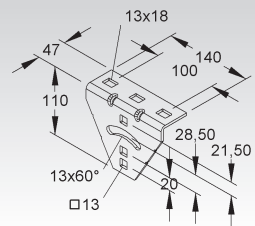
Anschlusswinkel

mit vertikalem Verstellbereich von $\pm 30^\circ$

Modell-Nr.	Zubehör inkl.	EAN	Gewicht in kg pro 100 St.	Kleinste VPE
F AWG 110/140	2 FLM 10X25 F	891801	58,74	10 St.
E3 AWG 110/140 E3	2 FLM 10X25 E3	892167	54,62	10 St.

zur Montage an schrägen Decken

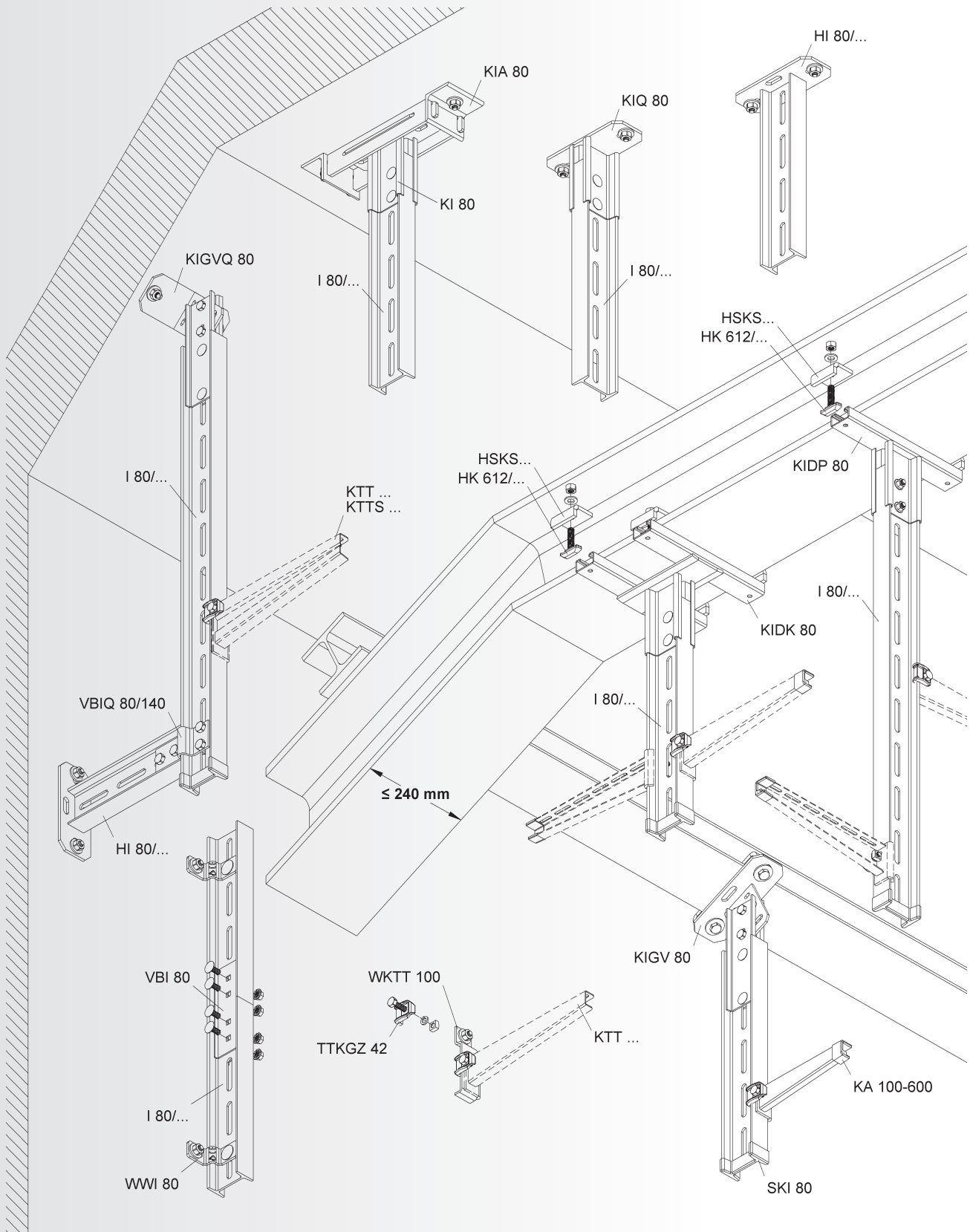
Verwendbar für: U-Profile und Ankerschienen / Profilschienen



Systemübersicht Deckenabhängung HI 80/...

SYSTEM	Hängestiel	HI 80/...	S. 102
	Schutzkappe	SKI 80	S. 102
	Ausleger, standard	KTT...	S. 103
	Schutzkappe	KA 100-600	S. 103
	Wandanschlusslasche	WKTT 100	S. 103
	Ausleger, schwer	KTTS...	S. 104
	Klemmstück	TTKGZ 42 F	S. 104
	Profil I 80	I 80/...	S. 105
	Längsverbinder	VBI 80	S. 105
	Schraubkopfplatte	KI 80	S. 105
	Kopfplatten-Adapter	KIA 80	S. 106
	Schraubkopfplatte	KIQ 80	S. 106
	Klemmkopfplatte	KIDK 80	S. 106
	Klemmkopfplatte	KIDP 80	S. 107
	Schraubkopfplatte	KIGV 80	S. 107
	Schraubkopfplatte	KIGVQ 80	S. 107
	Profilklemme	HSKS...	S. 108
	Hakenkopfschraube M12	HK...	S. 108
	Spannpratze	SPPM 30 F	S. 108
	Spannpratze	SPPGM 30 F	S. 109
	T-Verbinder	VBIQ 80/140	S. 109
	Wandanschlusswinkel	WWI 80	S. 110





Hängestiel

I 80 Profil nach DIN 1025

Modell-Nr.	Gesamtlänge L mm	EAN	Gewicht in kg pro 100 St.	Kleinste VPE
F HI 80/200	206	178407	196,89	1 St.
F HI 80/300	306	178506	259,12	1 St.
F HI 80/400	406	178605	321,35	1 St.
F HI 80/500	506	178704	383,58	1 St.
F HI 80/600	606	178803	445,81	1 St.
F HI 80/700	706	178902	508,04	1 St.
F HI 80/800	806	179008	570,27	1 St.
F HI 80/900	906	179107	632,50	1 St.
F HI 80/1000	1006	179206	694,73	1 St.
F HI 80/1100	1106	179305	756,96	1 St.
F HI 80/1200	1206	179404	819,19	1 St.
F HI 80/1300	1306	179503	881,42	1 St.
F HI 80/1400	1406	179602	943,65	1 St.
F HI 80/1500	1506	179701	1.005,88	1 St.
F HI 80/1600	1606	179800	1.068,11	1 St.
F HI 80/1700	1706	179909	1.130,34	1 St.
F HI 80/1800	1806	180004	1.192,57	1 St.
F HI 80/1900	1906	180103	1.254,80	1 St.
F HI 80/2000	2006	180202	1.317,03	1 St.

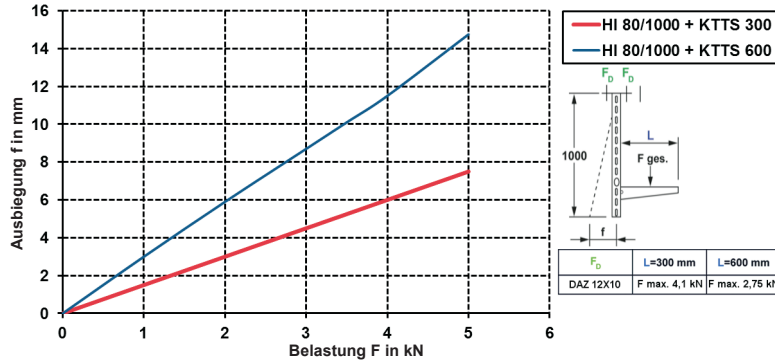
Gesamtlänge = Länge des I 80 Profils inkl. der Kopfplatte
HI 80/200 hat ein eingeschränktes Platzangebot zur Kabelrinnenbestückung (Länge des Hängestiels - Höhe des Auslegers).

Verwendbar für: Ausleger KTT..., KTTS...

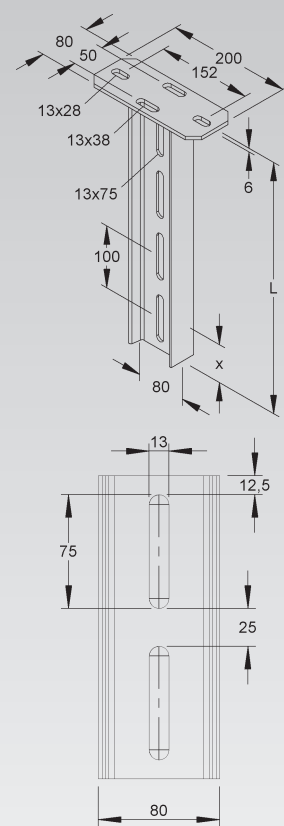
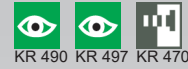
Aus statischen Gründen und um ein problemloses Aufsetzen der Schutzkappen zu ermöglichen, muss der Ausleger im Abstand $x=50$ mm (Auslegerunterkante-Hängestielende), oberhalb des Hängestiels montiert werden.

Die Belastungsangaben gelten nur bei ausreichender Verankerung mit dem tragenden Untergrund. Die Einleitung der Lasten in das Bauwerk ist mit der Bauleitung abzustimmen. Die jeweils gültigen Richtlinien und Bestimmungen sind zu beachten.

Belastungsdiagramm: Hängestielausbiegung bei einseitiger Lastenleitung



Bei annähernd gleicher symmetrischer Lastenleitung ist eine Ausbiegung kaum messbar.



$I_y = 77,80 \text{ cm}^4$
 $I_z = 6,30 \text{ cm}^4$
 $W_y = 19,50 \text{ cm}^3$
 $W_z = 3,00 \text{ cm}^3$

Schutzkappe

Modell-Nr.	Farbe	EAN	Gewicht in kg pro 100 St.	Kleinste VPE
K03 SKI 80	gelb	912605	1,54	20 St.

zur Abdeckung der Profilenenden

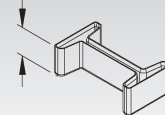
In persönlichen Gefährdungsbereichen ist die Schutzkappe anzuordnen!

Verwendbar für: Profil I 80/..., Hängestiel HI 80/... und Steigetrassen STIC... und STIW...

Um ein problemloses Aufsetzen der Schutzkappe zu gewährleisten, ist ein Abstand von mind. 50 mm zum Profilenende einzuhalten.



ca. 27 mm



Ausleger

standard, mit vormontierter Klemme

Modell-Nr.	Höhe H	Länge L	zul. F bei L/2	Zubehör inkl.	EAN	Gewicht in kg pro 100 St.	Kleinste VPE
	mm	mm	kN				
F KTT 100	55	110	2,5	2 FLM 6X12	181605	36,72	20 St.
F KTT 150	55	160	2,5	2 FLM 6X12	181704	39,99	20 St.
F KTT 200	55	210	2,5	2 FLM 6X12	181803	47,23	20 St.
F KTT 250	75	260	2,5	2 FLM 6X12	181902	56,52	20 St.
F KTT 300	75	310	2,5	2 FLM 6X12	182008	76,99	20 St.
F KTT 350	75	360	2,5	2 FLM 6X12	182107	84,01	20 St.
F KTT 400	95	410	2,5	2 FLM 6X12	182206	96,35	20 St.
F KTT 450	95	460	2,5	2 FLM 6X12	182305	105,04	10 St.
F KTT 500	95	510	2,5	2 FLM 6X12	182404	124,36	10 St.
F KTT 550	95	560	2,5	2 FLM 6X12	182503	147,29	10 St.
F KTT 600	95	610	2,5	2 FLM 6X12	182602	140,77	10 St.

Verwendbar für: Profil I 80/... und Hängestiel HI 80/...

Bei der Ausführung KTT 100-400 beträgt das Langloch 7x40 mm.

Bei der Ausführung KTT 150-550 (Zwischengrößen) beträgt das Langloch 7x15 mm.

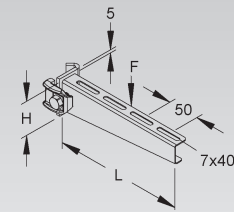
Bei der Ausführung KTT 500+600 beträgt das Langloch 7x38 mm.

Die Tragfähigkeitsangaben gelten nur bei vorschriftsmäßiger Montage an Hängestielen.

Befestigungszubehör bitte gesondert bestellen: für Kabelleiter 2 x KLTB 6 + UGM 6



KR 488



Schutzkappe

Modell-Nr.	Farbe	EAN	Gewicht in kg pro 100 St.	Kleinste VPE
K10 KA 100-600	gelb	347056	1,4	10 St.

zur Abdeckung der Auslegerspitzen

In persönlichen Gefährdungsbereichen ist die Schutzkappe anzuordnen!

Verwendbar für: Wand- und Hängestielausleger

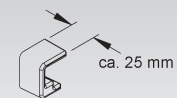
KTA 100-600, KTA 100-600 E3, KTA 100-600 E5,

KTU 100-600, KTU 100-600 E3, KTU 100-400 E5,

KTT 100-600, KTVW 150-700



KR 466 KR 467



Wandanschlusslasche

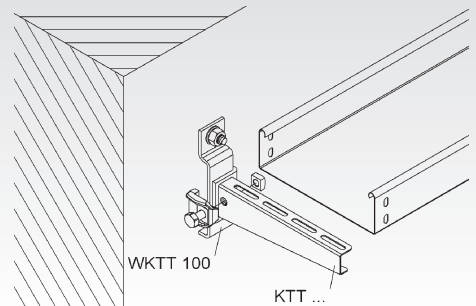
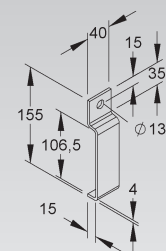
Modell-Nr.	EAN	Gewicht in kg pro 100 St.	Kleinste VPE
F WKTT 100	182701	24,06	50 St.

zur Wandmontage

Verwendbar für: Ausleger KTT...



KR 470



Ausleger

schwer, mit vormontierter Klemme

Modell-Nr.	Höhe H	Länge L	zul. F bei L/2	EAN	Gewicht in kg pro 100 St.	Kleinste VPE
	mm	mm	kN			
F KTTS 200	110	230	5	182800	80,8	1 St.
F KTTS 300	110	330	5	182909	108,7	1 St.
F KTTS 400	110	430	5	183005	132,8	1 St.
F KTTS 500	150	530	5	183104	170,3	1 St.

Verwendbar für: Profil I 80... und Hängestiel HI 80/...

Die Tragfähigkeitsangaben gelten nur bei vorschriftsmäßiger Montage an Hängestielen.

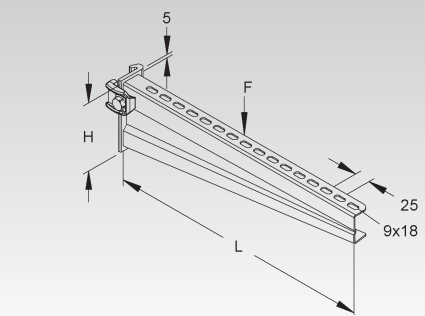
Erforderliches Befestigungszubehör bitte gesondert bestellen:

für Kabelrinnen FLM 6X12 und UGM 6

für Kabelleitern KLTB 6 und UGM 6

für Weitspannkabelleitern WSTB 2

für Weitspannkabelrinnen FLM 8X16 F



Ausleger

schwer, mit 2 vormontierten Klemmen

Modell-Nr.	Höhe H	Länge L	zul. F bei L/2	EAN	Gewicht in kg pro 100 St.	Kleinste VPE
	mm	mm	kN			
F KTTS 600	150	630	5	183203	212,3	1 St.
F KTTS 700	150	730	5	183302	286,7	1 St.
F KTTS 800	190	830	5	183401	339,3	1 St.
F KTTS 900	190	930	5	183500	383,7	1 St.
F KTTS 1000	190	1030	5	183609	430,9	1 St.

Verwendbar für: Profil I 80... und Hängestiel HI 80/...

Die Tragfähigkeitsangaben gelten nur bei vorschriftsmäßiger Montage an Hängestielen.

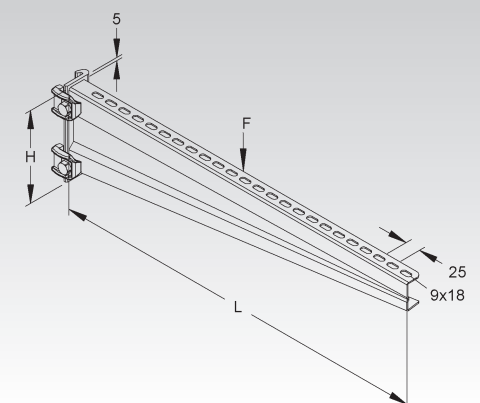
Erforderliches Befestigungszubehör bitte gesondert bestellen:

für Kabelrinnen FLM 6X12 und UGM 6

für Kabelleitern KLTB 6 und UGM 6

für Weitspannkabelleitern WSTB 2

für Weitspannkabelrinnen FLM 8X16 F

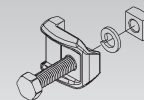


Klemmstück

inkl. 1 SKM 10X35 F nach DIN EN ISO 4017, 1 Federring A 10 F nach DIN 127 und 1 Vierkantschraube M10 F nach DIN 557

Modell-Nr.	EAN	Gewicht in kg pro 100 St.	Kleinste VPE
F TTKGZ 42 F	962235	12,81	10 St.

Verwendbar für: Ausleger KTT... und KTTS...

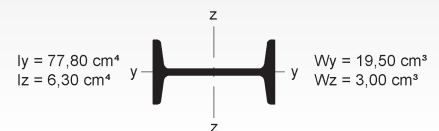
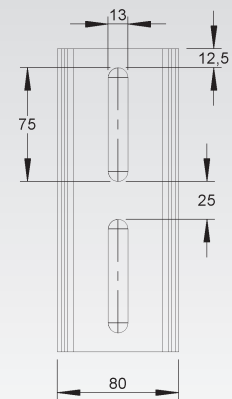
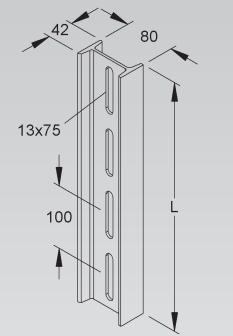
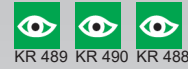


Profil I 80

nach DIN 1025

Modell-Nr.	Länge L mm	EAN	Gewicht in kg pro 100 St./m	Kleinste VPE
F I 80/200 FL	200	180301	124,47	1 St.
F I 80/300 FL	300	180400	186,69	1 St.
F I 80/400 FL	400	180509	248,92	1 St.
F I 80/500 FL	500	180608	311,15	1 St.
F I 80/600 FL	600	180707	373,38	1 St.
F I 80/700 FL	700	180806	435,61	1 St.
F I 80/800 FL	800	180905	497,84	1 St.
F I 80/900 FL	900	181001	560,08	1 St.
F I 80/1000 FL	1000	181100	622,30	1 St.
F I 80/1500 FL	1500	181209	933,45	1 St.
F I 80/2000 FL	2000	181308	1.244,61	1 St.
F I 80/3000 FL	3000	181407	622,30	3 m
F I 80/6000 FL	6000	181506	622,30	6 m

zur Herstellung von Hängestielen und Tragkonstruktionen mit Systembauteilen sowie von Steigtrassen STIC... und STIW...

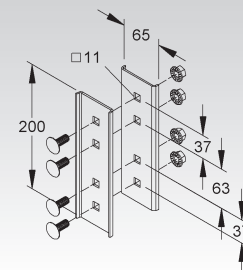


Längsverbinder

Modell-Nr.	Zubehör inkl.	EAN	Gewicht in kg pro 100 Paar	Kleinste VPE
F VBI 80	4 FLM 10X25 F	199501	75,7	5 Paar

Bedarf: 1 Paar je Stoßstelle

Verwendbar für: Hängestiel HI 80/... und Profil I 80/...



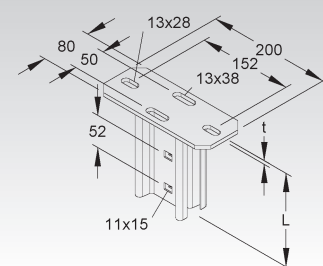
Schraubkopfplatte

Modell-Nr.	Gesamt- länge L mm	Kopfplatten- stärke (t) mm	Zubehör inkl.	EAN	Gewicht in kg pro 100 St.	Kleinste VPE
F KI 80	151	6	2 FLM 10X25 F	192908	135,9	1 St.

zur Montage an waagerechten Decken

Gesamtlänge = Länge der Verbindungsprofile inkl. der Kopfplatte

Verwendbar für: Profil I 80/...

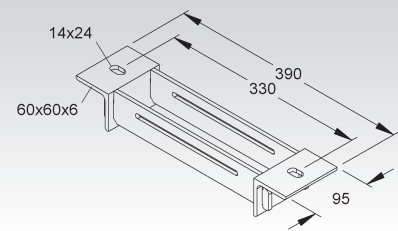


Kopfplatten-Adapter

Modell-Nr.	EAN	Gewicht in kg pro 100 St.	Kleinste VPE
F KIA 80	911882	240,91	5 St.

zur Vergrößerung des Achsabstandes der Dübel und unter Berücksichtigung der Kennwerte der Dübelzulassungen, zur Erhöhung der Tragfähigkeit der HI 80/... Hängestiele

Verwendbar für: Hängestiel HI 80/... und Profil I 80/... mit Kopfplatte KI 80/...



Schraubkopfplatte

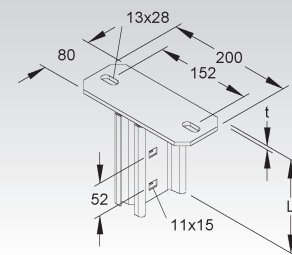
quer zum Profil I 80

Modell-Nr.	Gesamtlänge L	Kopfplattenstärke (t)	Zubehör inkl.	EAN	Gewicht in kg pro 100 St.	Kleinste VPE
	mm	mm				
F KIQ 80	151	6	2 FLM 10X25 F	903009	151,76	1 St.

zur Montage an waagerechten Decken

Gesamtlänge = Länge der Verbindungsprofile inkl. der Kopfplatte

Verwendbar für: Profil I 80/...



Klemmkopfplatte

Modell-Nr.	Profilschlitzweite	Gesamtlänge L	Kopfplattenhöhe (t)	Zubehör inkl.	EAN	Gewicht in kg pro 100 St.	Kleinste VPE
	mm	mm	mm				
F KIDK 80	22	153	8	2 FLM 10X25 F	195008	310,14	1 St.

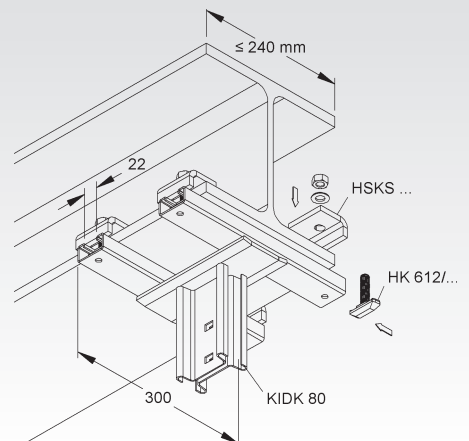
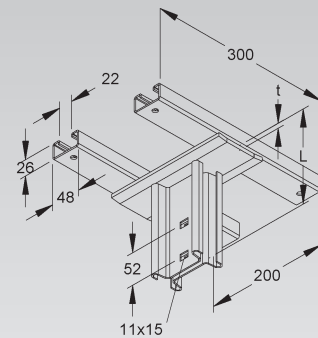
zur waagerechten Klemmbefestigung für Trägerflanschbreiten von max. 240 mm

Gesamtlänge = Länge der Verbindungsprofile inkl. der Kopfplatte

Verwendbar für: Profil I 80/...

Verlegeart: kreuzend zum Trägerprofil

Erforderliches Befestigungszubehör bitte gesondert bestellen: 4 Stück HSKS... und 4 Stück HK 612/...F



Klemmkopfplatte

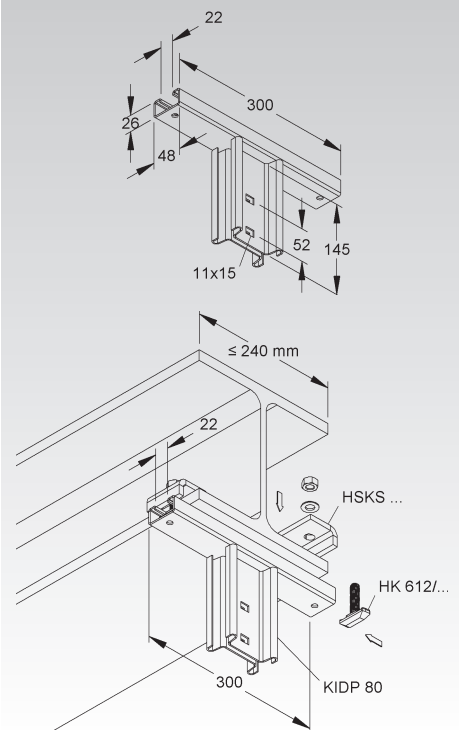
Modell-Nr.	Profilschlitzweite mm	Zubehör inkl.	EAN	Gewicht in kg pro 100 St.	Kleinste VPE
F KIDP 80	22	2 FLM 10X25 F	195305	150,49	1 St.

zur waagerechten Klemmbefestigung für Trägerflanschbreiten von max. 240 mm

Verwendbar für: Profil I 80/...

Verlegeart: parallel zum Trägerprofil

Erforderliches Befestigungszubehör bitte gesondert bestellen: 2 Stück HSKS... und 2 Stück HK 612/...F



Schraubkopfplatte

vertikal, mit Verstellbereich von $\pm 50^\circ$

Modell-Nr.	Gesamtlänge L mm	Kopfplattenstärke (t) mm	Zubehör inkl.	EAN	Gewicht in kg pro 100 St.	Kleinste VPE
F KIGV 80	261	6	2 FLM 10X25 F	193103	217,09	1 St.

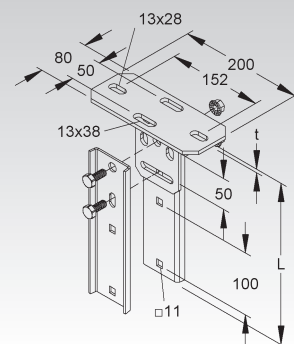
zur Montage an schrägen Decken oder an horizontal waagerechte in Längsrichtung geneigte Trägerprofile

Gesamtlänge = Länge der vertikalen Verbinderlaschen inkl. vertikales Verbindungsprofil und Kopfplatte

Verwendbar für: Profil I 80/...

Verlegeart: parallel zum Trägerprofil

Bauteil ist vormontiert.



Schraubkopfplatte

mit Verstellbereich von $\pm 50^\circ$

Modell-Nr.	Gesamtlänge L mm	Kopfplattenstärke (t) mm	Zubehör inkl.	EAN	Gewicht in kg pro 100 St.	Kleinste VPE
F KIGVQ 80	261	6	2 FLM 10X25 F	922352	221,83	1 St.

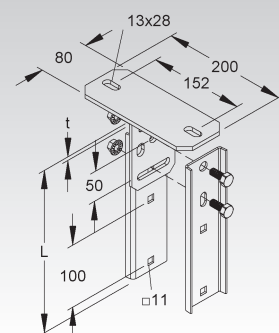
zur Montage an schrägen Wänden oder an horizontal geneigte Trägerprofile

Gesamtlänge = Länge der vertikalen Verbinderlaschen inkl. vertikales Verbindungsprofil und Kopfplatte

Verwendbar für: Profil I 80/...

Verlegeart: kreuzend zum Trägerprofil

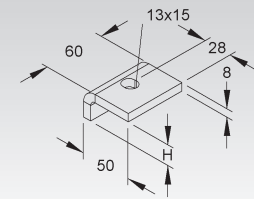
Bauteil ist vormontiert.



Profilklemme

schwere Ausführung

Modell-Nr.	Höhe H mm	für Flansch- stärke (t) mm	EAN	Gewicht in kg pro 100 St.	Kleinste VPE
F HSKS 10	10	5 - 9	196425	22,17	25 St.
F HSKS 15	15	10 - 14	196432	24,24	25 St.
F HSKS 20	20	15 - 19	196449	26,32	25 St.
F HSKS 25	25	20 - 24	196456	28,39	25 St.
F HSKS 30	30	25 - 29	196463	30,46	25 St.
F HSKS 35	35	30 - 34	196470	32,53	25 St.
F HSKS 40	40	35 - 39	196487	34,61	25 St.

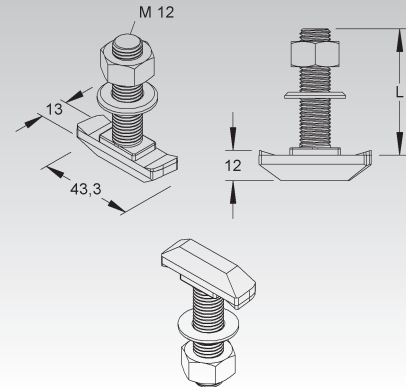


Hakenkopfschraube M12

inkl. Mutter und Scheibe

Modell-Nr.	Länge L mm	Festigkeits- klasse	EAN	Gewicht in kg pro 100 St.	Kleinste VPE
F HK 612/30 F	30	4.6	945474	8,0	100 St.
F HK 612/40 F	40	4.6	124954	9,0	50 St.
F HK 612/50 F	50	4.6	945467	9,5	50 St.
F HK 612/80 F	80	4.6	945450	12,0	50 St.

Verwendbar für: Ankerschiene 2987, 2991, 2992, 2994 und 2995
An jeder Stelle im Profil einsetzbar.



Spannpratze

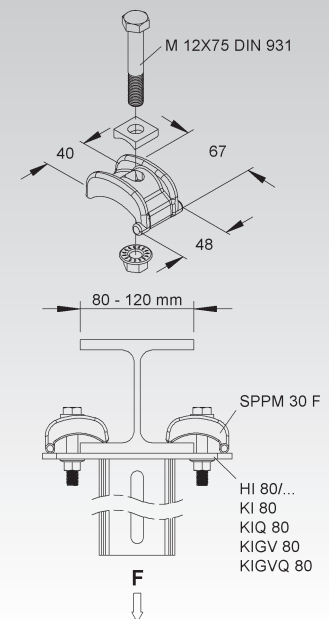
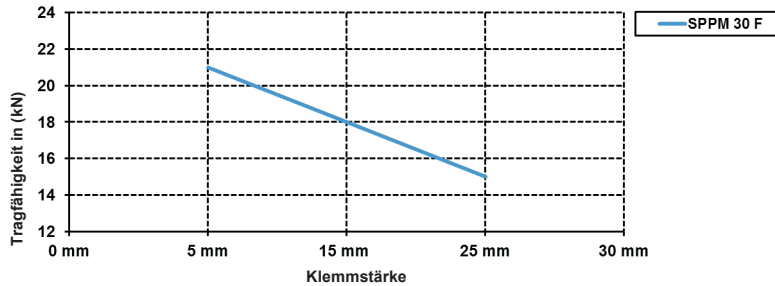
Modell-Nr.	für Flansch- stärke (t) mm	Zubehör inkl.	EAN	Gewicht in kg pro 100 Paar	Kleinste VPE
F SPPM 30 F	0 - 25	1 SK 12X75 DIN 931	930937	80	10 Paar

zur Befestigung von Abhängungen an Doppel T-Trägerprofile
zur Abhängung bei Trägerflanschbreiten von 80-120 mm möglich

Verwendbar für: direkte Hängestielabhängung HI 80/... bzw. systemzugehörige Kopfplatten mit Profil I 80/...

Schraubenanzugsmoment 84 Nm

Schlüsselweite 18



Spannpratze

Modell-Nr.	für Flansch- stärke (t)	Zubehör inkl.	EAN	Gewicht in kg pro 100 Paar	Kleinste VPE
	mm				
F SPPGM 30 F	0 - 25	1 SK 12X65 DIN 931	930944	82,00	10 Paar
F SPPGM 5030 M12 F	0 - 25	1 SK 12X65 DIN 931	135318	78,77	10 Paar

SPPGM 30 F inkl. Gleitmutter mit Fixierhilfe, zur Befestigung von Abhängungen an Doppel T-Trägerprofile in Kombination mit Ankerschienen 2988 (Schlitzweite 18 mm) und 2996Z (Schlitzweite 22 mm)

SPPGM 5030 M12 F inkl. Gleitmutter, zur Befestigung von Abhängungen an Doppel T-Trägerprofile in Kombination mit Ankerschienen 2987 (Schlitzweite 26 mm) und 2991, 2992, 2994, 2995 (Schlitzweite 22 mm) mit einem lichten Breiteninnenmaß von ≥ 43 mm

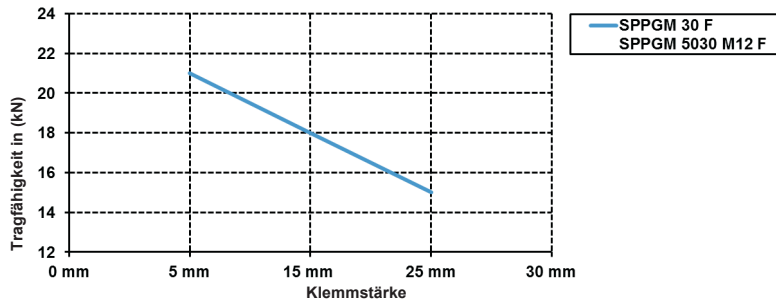
Verwendbar für: Hängestiele und Profile

Gleitmutter an jeder Stelle im Profil einsetzbar.

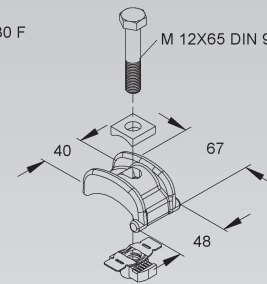
Schraubenanzugsmoment 84 Nm

Schlüsselweite 18

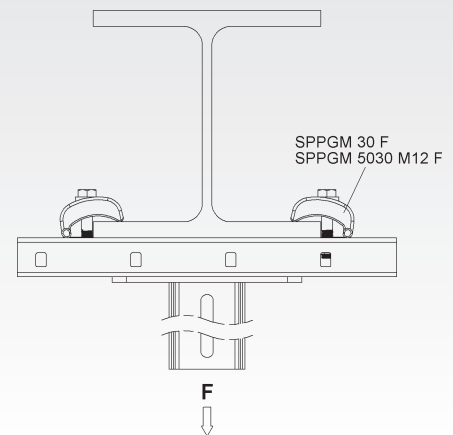
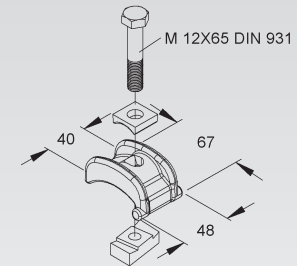
Die Tragfähigkeit der Abhängung ist abhängig von dem Typ der C-Schiene und der Flanschbreite des H-Profiles.



SPPGM 30 F M 12X65 DIN 931



SPPGM 5030 M12 F

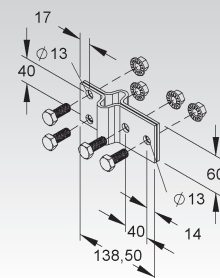


T-Verbinder

Modell-Nr.	Zubehör inkl.	EAN	Gewicht in kg pro 100 Paar	Kleinste VPE
F VBIQ 80/140	4 SKM 12X30 F	938506	90	5 Paar

Bedarf: 1 Paar je Stoßstelle

Verwendbar für: Hängestiel HI 80/... und Profil I 80/...



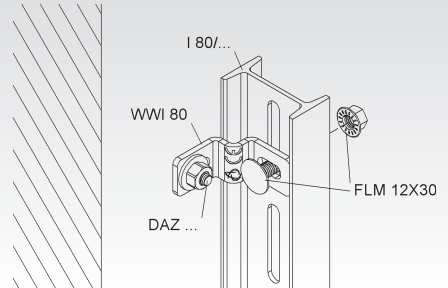
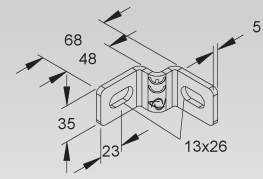
Wandanschlusswinkel

gleichschenkelig

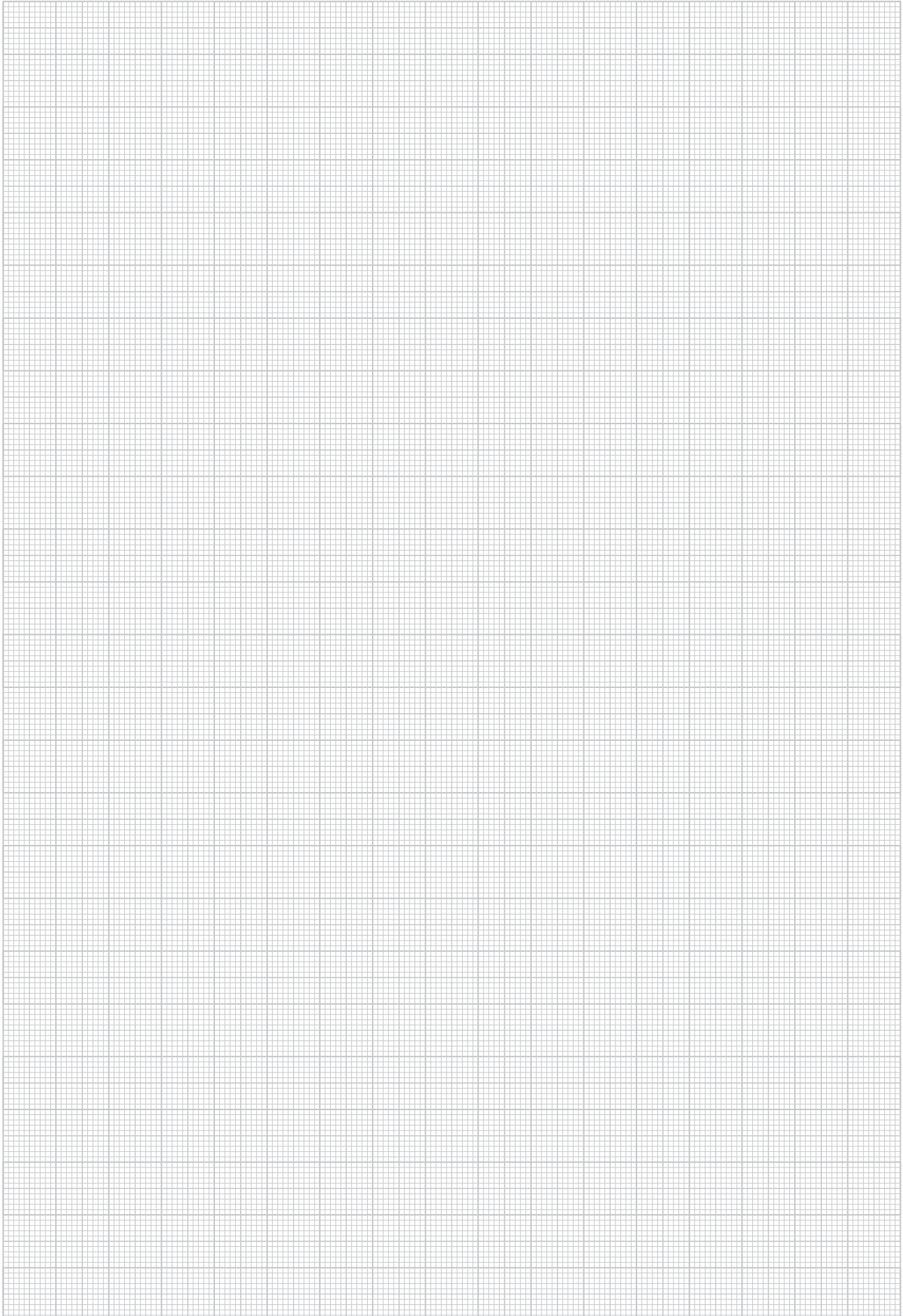
Modell-Nr.	Zubehör inkl.	EAN	Gewicht in kg pro 100 St.	Kleinste VPE
F WWI 80	1 FLM 12X30 F	193004	22,69	50 St.

zur Wandbefestigung

Verwendbar für: Profil I 80/..., Hängestiel HI 80/... und Steigetrassen STIC..., STIW...



NOTIZEN

A large rectangular area filled with a fine grid of light gray lines, intended for taking notes or drawing technical diagrams.

Allgemeines Zubehör, Schienen und Befestigungselemente

SYSTEM	Hakenkopfschrauben M10	HK...	S. 115
	Hakenkopfschrauben M12	HK...	S. 115
	Ankerschiene Modell	2970/...	S. 116
	Schräggleitmutter	GSM...	S. 116
	Ankerschiene Modell	2986/...	S. 117/118
	Schutzkappe	SKC 86	S. 118
	Ankerschiene Modelle	2992/..., 2988/..., 2997Z/..., 2996Z/...	S. 119/120
	Schutzkappe	SKC 88/96	S. 120
	Ankerschiene Modell	2991/...	S. 120
	Schutzkappe	SKC 2991	S. 120
	Ankerschiene Modelle	2994/..., 2987/...	S. 121
	Schutzkappe	SKC 2994	S. 121
	Gleitmuttern	GMZ..., GMZF..., GM...	S. 121/122
★	Hammerkopfschraube M10	HMZ...	S. 123
★	Hammerkopfschraube M12	HMZ...	S. 123
	Profilklemmen	HSK..., HSKS...	S. 123
	Spannklauen	SPKM 25 F/SPKGM 25 F	S. 124
	Spannpratzen	SPPM 30 F/SPPGM 30 F	S. 125
	Winkelklemme	HSW 10	S. 126
	Wandanschlusswinkel	WWU 150	S. 126
	Wandanschlusswinkel	WWA...	S. 126
	Winkelverbinder	TRV...	S. 126
	Anschlusswinkel	AWG 110/140...	S. 127
	Montagewinkel	MW 5040/4500 FL	S. 127
	Knotenkette	KCH...	S. 127
	Notglied	KCHN...	S. 127
	Gliederketten	KG..., KF..., KN...	S. 127
	S-Haken	SH..., SHN-4	S. 128
	Ringschraube	RCM...	S. 128
	Gewindestäbe	M8/..., M10/..., M12/...	S. 128
	Sechskantmutter	SMU...	S. 129
	Verbindungsuffe	VBSM...	S. 129
	Zahnscheibe	ZS M...	S. 129
	Schrauben	SK..., SKM..., FLM..., FLDM..., FLMU 6X20 F	S. 129-131
	Karosserie-Scheibe	UGM...	S. 131
	Trägerzwischenklemme	TZK 86-96 S	S. 132
	Trägerklammer	TKM...	S. 132
	Profilklemme	PKS...	S. 132
	Profilklemme	PKL 6-20 S	S. 133
	Schräggleitmutter	GSF 0406	S. 133
	Flachkopfschraube	FK...	S. 133
★	Deckenbügel	DBT..., DB..., DBG...	S. 134/135
	Verankerungsplatte	VP 50.50	S. 135
	Einhängbügel	REBA..., REBI...	S. 135/136
	Aufhängbügel	RCB..., RTU...	S. 135/136
	Tragwinkel	TW...	S. 137
	Kabelbahnbefestigung	KLA 6	S. 137
	Zinkspray	ZKS	S. 137
	Zinkstaubfarbe	ZKF 1	S. 138
	Verdünnung	ZKV 1	S. 138
	Kantenschutzband	RKBA...	S. 138
	Schraubanker	NSA...	S. 138/139
★	Nagelanker	NA...	S. 139
	Durchsteckanker	DAM.../DAZ...	S. 139/140
	Deckennagel	NDN 6/35	S. 140



Standard Lochungen - Sonderlochungen auf Anfrage

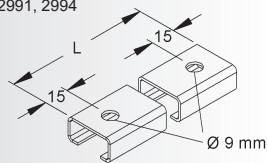
Tauchlochung, beidseitig bei ungelochten C-Profilschienen

F ... FO tauchfeuerverzinkt bis Schienenlänge ≤ 3000 mm

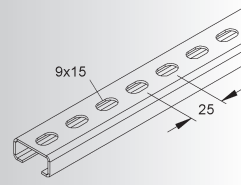
V ... VO galvanisch verzinkt, blaupassiviert

G ... GO galvanisch verzinkt, dickschichtpassiviert bis Schienenlänge ≤ 500 mm

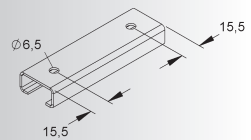
Mod.-Nr.
2910, 2913, 2914, 2916, 2917, 2920,
2970, 2971, 2975, 2980, 2985, 2986,
2988, 2990,
2991, 2994



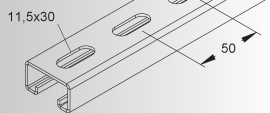
2970 E3L



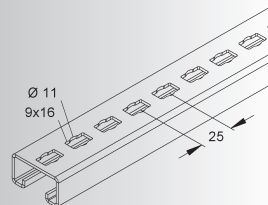
2970/100-2 SL
2970/200-2 SL
2970/300-2 SL
2970/400-2 SL
2970/500-2 SL



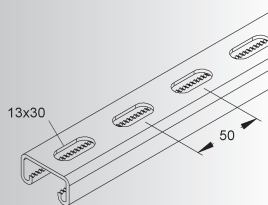
2986 SL, FL, E3L, E5L
2986-1.75 SL
2987 SL
2988 FL
2991 FL
2992 E5L
2994 FL



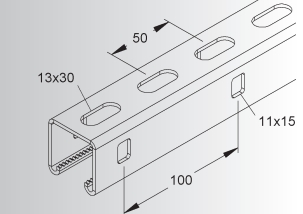
2986 FKL



2997Z FL

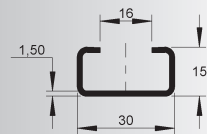


2996Z FL, E3L

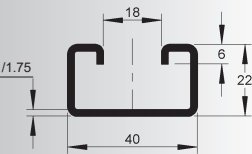


Querschnitte der Reihen-, Anker- und Zählerschienen

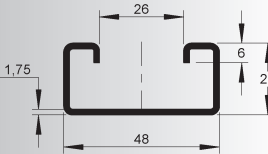
2970



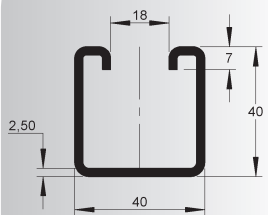
2986
2986/-1.75*



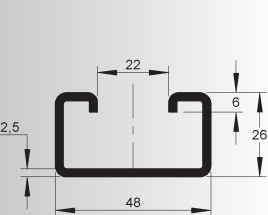
2987



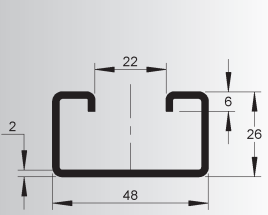
2988



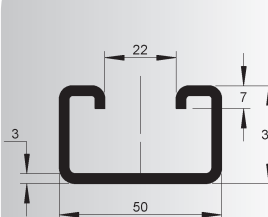
2991



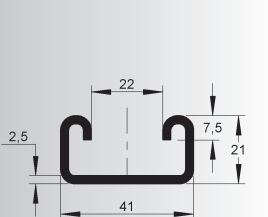
2992



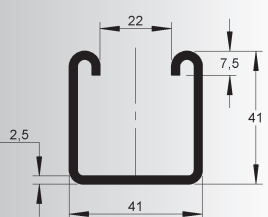
2994



2997Z



2996Z



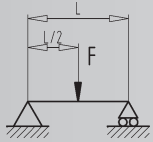
*Die Ausführung 2986-1.75 hat eine Materialstärke von 1,75 mm

Hinweis: Toleranzen der Lochungen und Lochabstände nach „DIN ISO 2768 mittel“.

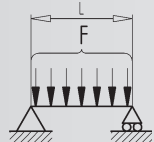
Durch die Aneinanderreihung der Toleranzen kann bei größeren Lieferlängen bzw. Lochabständen eine Lochverschiebung auftreten.

Hierdurch ist auch der Abstand des ersten Loches zum Schienenende nicht definiert. Kleinere Toleranzen auf Anfrage.

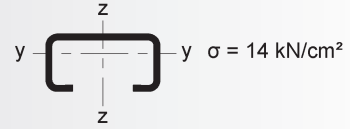
Statische Angaben für ungelochte Schienen



Lastfall 1 (L1)
beidseitig aufgelegt
mit mittig angreifender
Einzelkraft
 $F = 4 \times \sigma \times W / L$



Lastfall 2 (L2)
beidseitig aufgelegt mit
gleichmäßig verteilter
Streckenlast
 $F = 8 \times \sigma \times W / L$



Belastbarkeit [kN]

Modell	Q [cm ²]	G [kg/m]	I _y [cm ⁴]	I _z [cm ⁴]	W _y [cm ³]	W _z [cm ³]	Belastbarkeit [kN]			
							L1, Biegeachse y-y		L2, Biegeachse y-y	
							L = 50 cm	L = 100 cm	L = 50 cm	L = 100 cm
2970	0,96	0,76	0,29	1,24	0,32	0,82	0,36	0,18	0,72	0,36
2986-1,75	1,77	1,39	1,24	3,99	1,01	1,97	1,13	0,57	2,26	1,13
2986	2,03	1,59	1,38	4,53	1,11	2,27	1,24	0,62	2,49	1,24
2987	1,94	1,44	1,36	6,37	1,05	2,65	1,18	0,59	2,35	1,18
2988	3,36	2,64	7,06	8,49	3,26	4,25	3,65	1,83	7,30	3,65
2991	2,94	2,31	2,78	9,51	1,88	3,96	2,11	1,05	4,21	2,11
2992	2,43	1,83	2,40	7,98	1,63	3,33	1,83	0,91	3,65	1,83
2994	3,80	2,99	4,64	13,32	2,75	5,33	3,08	1,54	6,16	3,08
2996Z	3,33	2,40	7,03	9,03	3,06	4,40	3,42	1,71	6,85	3,42
2997Z	2,28	1,68	1,23	5,26	0,99	2,57	1,11	0,55	2,22	1,11

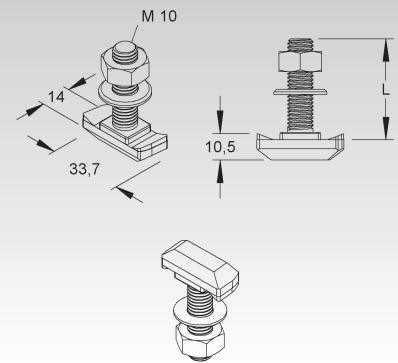


Hakenkopfschraube M10

inkl. Mutter und Scheibe

Modell-Nr.	Länge L	Festigkeitsklasse	EAN	Gewicht in kg pro 100 St.	Kleinste VPE
	mm				
V HK 510/30	30	4.6	123803	5,00	100 St.
V HK 510/40	40	4.6	123902	5,50	100 St.
V HK 510/50	50	4.6	124008	6,05	50 St.
F HK 510/30 F	30	4.6	945511	5,00	100 St.
F HK 510/50 F	50	4.6	945504	6,05	50 St.
F HK 510/80 F	80	4.6	945535	7,60	50 St.
E5 HK 510/30 E5	30	1.4571	123827	6,15	100 St.
E5 HK 510/50 E5	50	1.4571	124022	7,50	50 St.

Verwendbar für: Ankerschiene 2985, 2986, 2988 und 2990
An jeder Stelle im Profil einsetzbar.

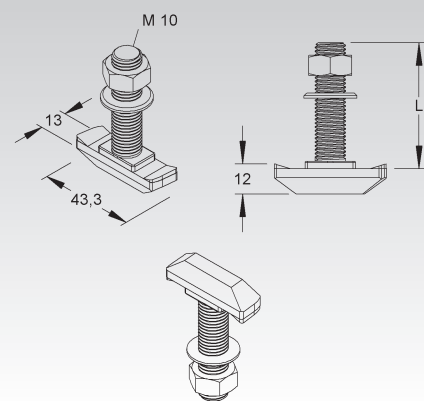


Hakenkopfschraube M10

inkl. Mutter und Scheibe

Modell-Nr.	Länge L	Festigkeitsklasse	EAN	Gewicht in kg pro 100 St.	Kleinste VPE
	mm				
V HK 610/30	30	4.6	124602	6,00	100 St.
V HK 610/40	40	4.6	124701	6,55	100 St.
V HK 610/50	50	4.6	124800	7,10	50 St.
V HK 610/80	80	4.6	945498	8,65	50 St.
F HK 610/30 F	30	4.6	945177	6,00	100 St.
F HK 610/50 F	50	4.6	945184	7,10	50 St.
F HK 610/80 F	80	4.6	945481	8,65	50 St.

Verwendbar für: Ankerschiene 2987, 2991, 2992, 2994 und 2995
An jeder Stelle im Profil einsetzbar.

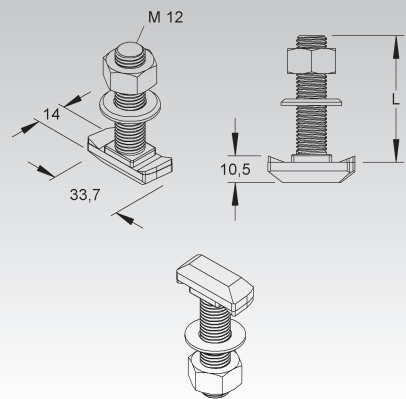


Hakenkopfschraube M12

inkl. Mutter und Scheibe

Modell-Nr.	Länge L	Festigkeitsklasse	EAN	Gewicht in kg pro 100 St.	Kleinste VPE
	mm				
F HK 512/30 F	30	4.6	124251	8,0	100 St.
F HK 512/50 F	50	4.6	124350	9,0	50 St.
F HK 512/80 F	80	4.6	945528	11,5	50 St.

Verwendbar für: Ankerschiene 2985, 2986, 2988 und 2990
An jeder Stelle im Profil einsetzbar.

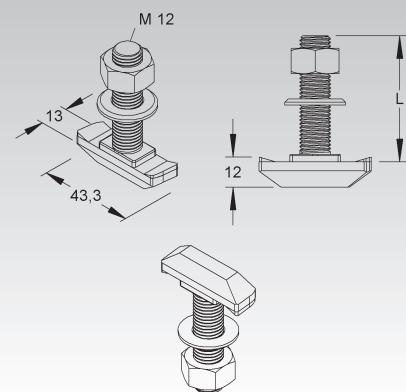


Hakenkopfschraube M12

inkl. Mutter und Scheibe

Modell-Nr.	Länge L	Festigkeitsklasse	EAN	Gewicht in kg pro 100 St.	Kleinste VPE
	mm				
V HK 612/30	30	4.6	124909	8,0	100 St.
V HK 612/50	50	4.6	125005	9,5	50 St.
V HK 612/80	80	4.6	125050	12,0	50 St.
F HK 612/30 F	30	4.6	945474	8,0	100 St.
F HK 612/40 F	40	4.6	124954	9,0	50 St.
F HK 612/50 F	50	4.6	945467	9,5	50 St.
F HK 612/80 F	80	4.6	945450	12,0	50 St.

Verwendbar für: Ankerschiene 2987, 2991, 2992, 2994 und 2995
An jeder Stelle im Profil einsetzbar.



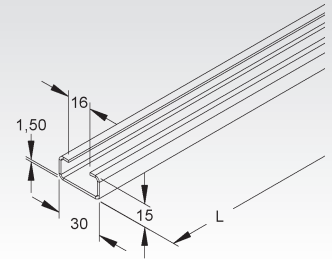
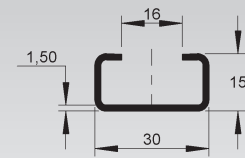
Ankerschiene Modell 2970

C-Profil, Schlitzweite 16 mm, nach DIN EN 60715, ungelocht



Modell-Nr.	Länge L	Tauchlochung, beidseitig	EAN	Gewicht in kg pro 100 m	Kleinste VPE
	mm				
S 2970/2 SO	2000	-	036806	75,48	10 x 2 m
F 2970/2 FO	2000	✓	036509	82,94	10 x 2 m

Passende Bügelschellen (B... und BK...) finden Sie im KI Katalog.

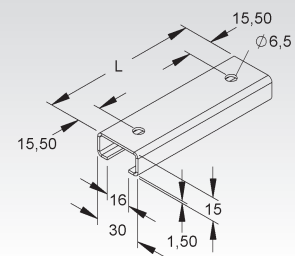
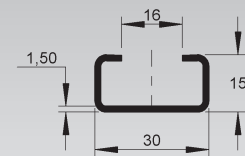


Ankerschiene Modell 2970

C-Profil, Schlitzweite 16 mm, nach DIN EN 60715, mit 2 Endlochungen

Modell-Nr.	Länge L	Lochung	EAN	Gewicht in kg pro 100 St.	Kleinste VPE
	mm	mm			
S 2970/100-2 SL	100	2xØ6,5	037841	7,47	100 St.
S 2970/200-2 SL	200	2xØ6,5	037308	15,02	50 St.
S 2970/300-2 SL	300	2xØ6,5	037605	22,56	50 St.
S 2970/400-2 SL	400	2xØ6,5	037209	30,11	50 St.
S 2970/500-2 SL	500	2xØ6,5	037704	37,66	25 St.

Passende Bügelschellen (B... und BK...) finden Sie im KI Katalog.

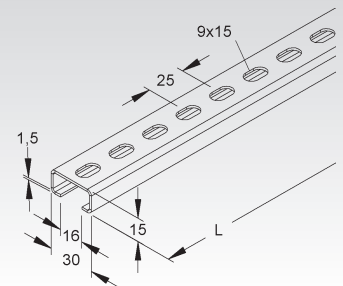
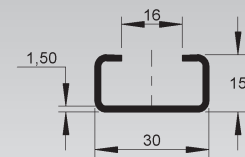


Ankerschiene Modell 2970

C-Profil, Schlitzweite 16 mm, nach DIN EN 60715, gelocht

Modell-Nr.	Länge L	Lochung	Lochabstand	EAN	Gewicht in kg pro 100 m	Kleinste VPE
	mm	mm	mm			
E3 2970/2 E3L	2000	9x15	25	038107	70,38	10 x 2 m
E3 2970/6 E3L	6000	9x15	25	342204	70,38	10 x 6 m

Passende Bügelschellen (B... und BK...) finden Sie im KI Katalog.

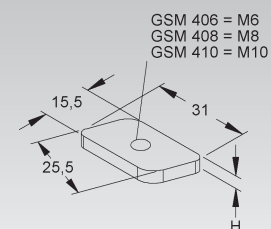


Schräggleitmutter

ohne Zylinderkopfschraube

Modell-Nr.	Gewinde M	Höhe H	EAN	Gewicht in kg pro 100 St.	Kleinste VPE
		mm			
G GSM 406	6	4	118601	1,21	50 St.
G GSM 408	8	6	118700	1,73	50 St.
V GSM 410	10	6	118809	1,62	50 St.
E3 GSM 406 E3	6	4	119325	1,22	50 St.
E3 GSM 408 E3	8	4	119349	1,16	50 St.
E3 GSM 410 E3	10	4	119363	1,09	50 St.

Verwendbar für: Ankerschiene 2970, 2971, 2972, 2975 und 2980
An jeder Stelle im Profil einsetzbar.

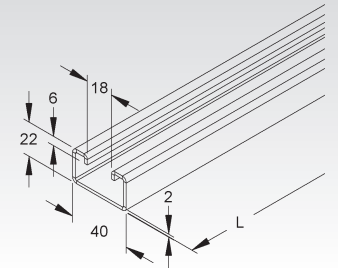
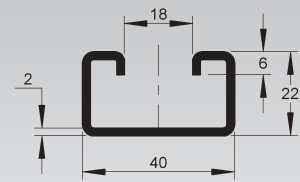


Ankerschiene Modell 2986

C-Profil, Schlitzweite 18 mm, nach DIN EN 60715, ungelocht

Modell-Nr.	Länge L	Tauchlochung, beidseitig	EAN	Gewicht in kg pro 100 m	Kleinste VPE
	mm				
S 2986/3 SO	3000	-	193141	159,01	5 x 3 m

Passende Bügelschellen (BU... und BUK...) finden Sie im KI Katalog.

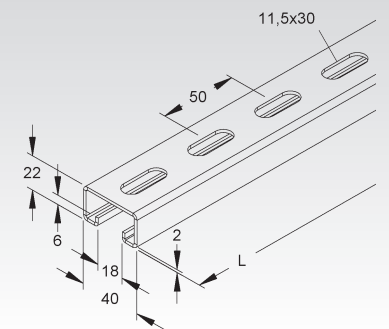
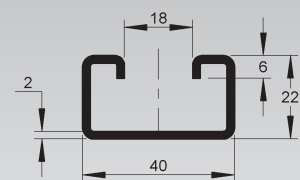


Ankerschiene Modell 2986

C-Profil, Schlitzweite 18 mm, nach DIN EN 60715, gelocht

Modell-Nr.	Länge L	Lochung	Loch-abstand	EAN	Gewicht in kg pro 100 St./m	Kleinste VPE
	mm	mm	mm			
S 2986/2 SL	2000	11,5x30	50	899722	149,07	5 x 2 m
S 2986/3 SL	3000	11,5x30	50	193158	149,07	5 x 3 m
S 2986/6 SL	6000	11,5x30	50	032259	149,07	5 x 6 m
F 2986/100 FL	100	11,5x30	50	873104	16,40	1 St.
F 2986/200 FL	200	11,5x30	50	873128	32,79	1 St.
F 2986/300 FL	300	11,5x30	50	873142	49,19	1 St.
F 2986/400 FL	400	11,5x30	50	873166	65,59	1 St.
F 2986/500 FL	500	11,5x30	50	873180	81,98	1 St.
F 2986/600 FL	600	11,5x30	50	193134	98,38	1 St.
F 2986/6 FL	6000	11,5x30	50	032204	163,97	6 m
E3 2986/3 E3L	3000	11,5x30	50	342228	150,02	5 x 3 m
E5 2986/3 E5L	3000	11,5x30	50	728923	151,53	5 x 3 m
E5 2986/6 E5L	6000	11,5x30	50	728954	151,54	5 x 6 m

Passende Bügelschellen (BU... und BUK...) finden Sie im KI Katalog.

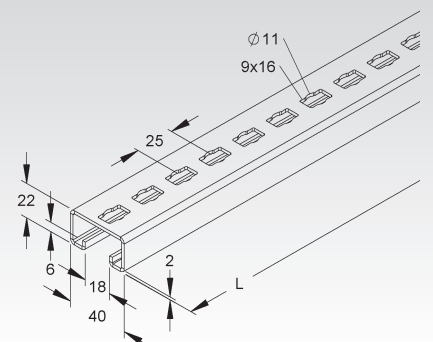
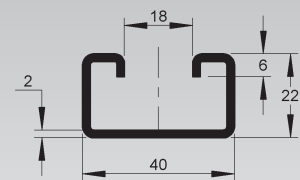


Ankerschiene Modell 2986

C-Profil, Schlitzweite 18 mm, nach DIN EN 60715, mit Kombilochung

Modell-Nr.	Länge L	Lochung	Loch-abstand	EAN	Gewicht in kg pro 100 St./m	Kleinste VPE
	mm	mm	mm			
F 2986/200 FKL	200	9x16xØ11	25	923021	32,88	1 St.
F 2986/300 FKL	300	9x16xØ11	25	923045	49,32	1 St.
F 2986/400 FKL	400	9x16xØ11	25	923069	65,77	1 St.
F 2986/500 FKL	500	9x16xØ11	25	923083	82,21	1 St.
F 2986/600 FKL	600	9x16xØ11	25	923106	98,65	1 St.
F 2986/2 FKL	2000	9x16xØ11	25	923243	164,40	2 m
F 2986/3 FKL	3000	9x16xØ11	25	906826	164,42	3 m
F 2986/6 FKL	6000	9x16xØ11	25	923281	164,40	6 m

Passende Bügelschellen (BU... und BUK...) finden Sie im KI Katalog.

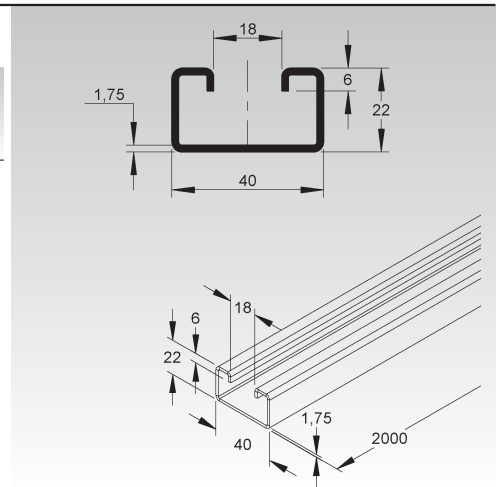


Ankerschiene Modell 2986

C-Profil, Schlitzweite 18 mm, ähnlich DIN EN 60715, ungelocht

Modell-Nr.	Länge L	Mat.-Stärke t	EAN	Gewicht in kg pro 100 m	Kleinste VPE
	mm	mm			
S 2986-1.75/2 SO	2000	1,75	043958	141,64	5 x 2 m

Passende Bügelschellen (BU... und BUK...) finden Sie im KI Katalog.

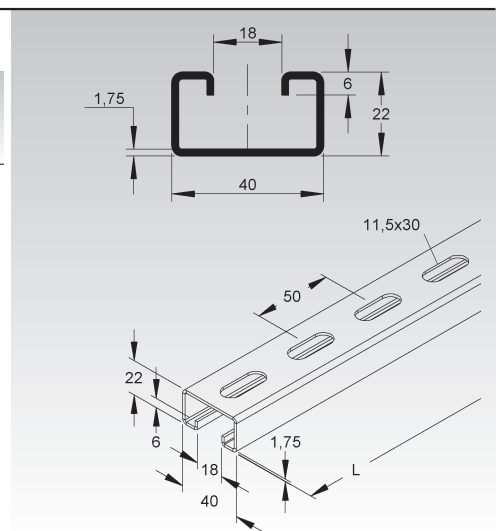


Ankerschiene Modell 2986

C-Profil, Schlitzweite 18 mm, ähnlich DIN EN 60715, gelocht

Modell-Nr.	Länge L	Lochung	Loch-abstand	Mat.-Stärke t	EAN	Gewicht in kg pro 100 m	Kleinste VPE
	mm	mm	mm	mm			
S 2986-1.75/2 SL	2000	11,5x30	50	1,75	043965	132,9	5 x 2 m
S 2986-1.75/6 SL	6000	11,5x30	50	1,75	043989	132,9	5 x 6 m

Passende Bügelschellen (BU... und BUK...) finden Sie im KI Katalog.



Schutzkappe

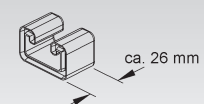
Modell-Nr.	Farbe	EAN	Gewicht in kg pro 100 St.	Kleinste VPE
K03 SKC 86	gelb	933105	0,79	20 St.

zur Abdeckung der Profilenenden

In persönlichen Gefährdungsbereichen ist die Schutzkappe anzuordnen!

Verwendbar für: C-Schiene 2986 und 2997Z

Um ein problemloses Aufsetzen der Schutzkappe zu gewährleisten, ist ein Abstand von mind. 30 mm zum Profilenende einzuhalten.

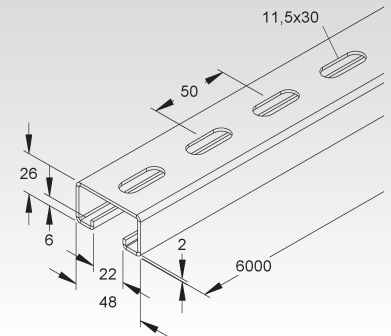
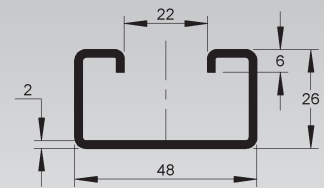


Ankerschiene Modell 2992

C-Profil, Schlitzweite 22 mm, gelocht

Modell-Nr.	Länge L	Lochung	Loch-abstand	EAN	Gewicht in kg pro 100 m	Kleinste VPE
	mm	mm	mm			
E5 2992/6 E5L	6000	11,5x30	50	046232	183,5	4 x 6 m

Passende Bügelschellen (BU... und BUK...) finden Sie im KI Katalog.

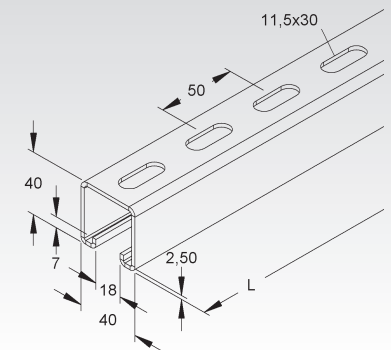
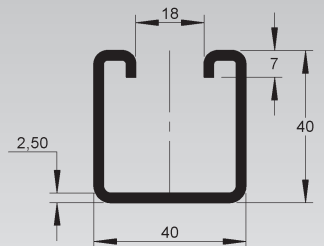


Ankerschiene Modell 2988

C-Profil, Schlitzweite 18 mm, gelocht

Modell-Nr.	Länge L	Lochung	Loch-abstand	EAN	Gewicht in kg pro 100 m	Kleinste VPE
	mm	mm	mm			
F 2988/6 FL	6000	11,5x30	50	045013	276,35	2 x 6 m

Passende Bügelschellen (BU... und BUK...) finden Sie im KI Katalog.



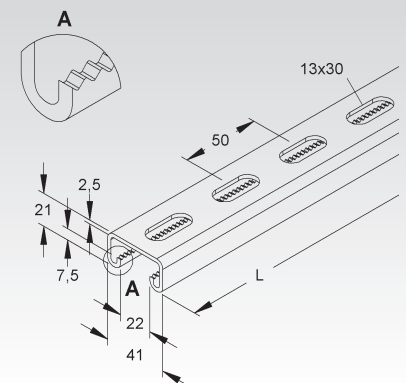
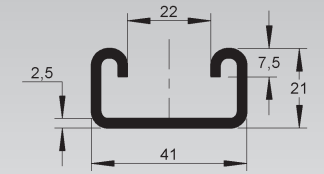
Ankerschiene Modell 2997Z

C-Profil, Schlitzweite 22 mm, gelocht

Modell-Nr.	Länge L	Lochung	Loch-abstand	EAN	Gewicht in kg pro 100 m	Kleinste VPE
	mm	mm	mm			
F 2997Z/3 FL	3000	13x30	50	173662	184,33	3 m
F 2997Z/6 FL	6000	13x30	50	173655	184,33	6 m

Erforderliches Befestigungszubehör bitte gesondert bestellen: GMZ M... F und Schrauben oder HMZ M10/...F

Passende Bügelschellen (BU... und BUK...) finden Sie im KI Katalog.

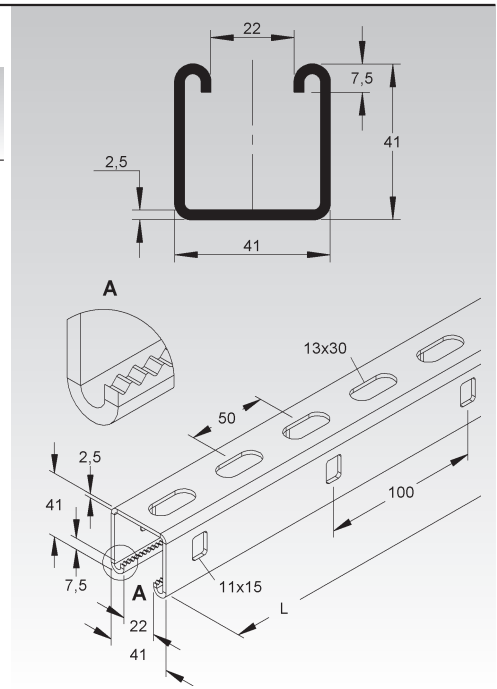


Ankerschiene Modell 2996Z

C-Profil, Schlitzweite 22 mm, gelocht

Modell-Nr.	Länge L	Lochung	Loch-abstand	Seiten-lochung	Seitenloch-abst.	EAN	Gewicht in kg pro 100 St./m	Kleinste VPE
	mm	mm	mm	mm	mm			
F 2996Z/3 FL	3000	13x30	50	11x15	100	960675	265,10	3 m
F 2996Z/4500 FL	4500	13x30	50	11x15	100	003594	1.193,34	1 St.
F 2996Z/6 FL	6000	13x30	50	11x15	100	960699	265,20	6 m
E3 2996Z/3 E3L	3000	13x30	50	11x15	100	078639	242,25	3 m
E3 2996Z/4500 E3L	4500	13x30	50	11x15	100	078646	1.091,76	1 St.
E3 2996Z/6 E3L	6000	13x30	50	11x15	100	078653	242,25	6 m

Erforderliches Befestigungszubehör für F bitte gesondert bestellen: GMZ M... F, GMZF M...22 F und Schrauben oder HMZ M .../...F
 Erforderliches Befestigungszubehör für E3 bitte gesondert bestellen: GMZF M...22 E5 und Schrauben
 Passende Bügelschellen (BU... und BUK...) finden Sie im KI Katalog.



Schutzkappe

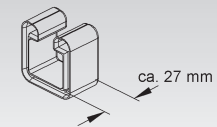
Modell-Nr.	Farbe	EAN	Gewicht in kg pro 100 St.	Kleinste VPE
K03 SKC 88/96	gelb	926800	1,32	20 St.

zur Abdeckung der Profilenenden

In persönlichen Gefährdungsbereichen ist die Schutzkappe anzuordnen!

Verwendbar für: C-Schiene 2988 und 2996Z

Um ein problemloses Aufsetzen der Schutzkappe zu gewährleisten, ist ein Abstand von mind. 30 mm zum Profilenende einzuhalten.

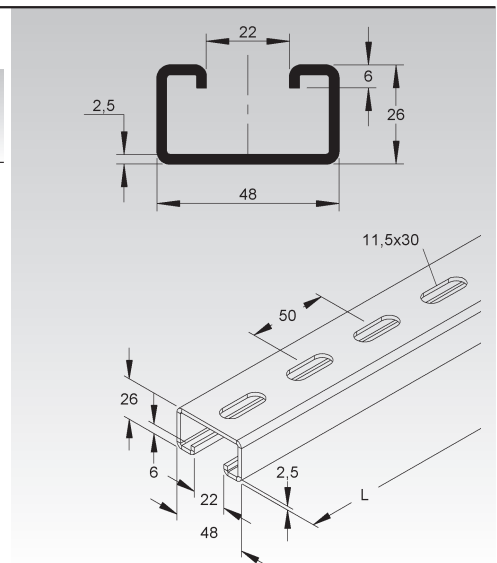


Ankerschiene Modell 2991

C-Profil, Schlitzweite 22 mm, gelocht

Modell-Nr.	Länge L	Lochung	Loch-abstand	EAN	Gewicht in kg pro 100 St./m	Kleinste VPE
	mm	mm	mm			
F 2991/200 FL	200	11,5x30	50	193400	48,06	1 St.
F 2991/300 FL	300	11,5x30	50	193806	72,08	1 St.
F 2991/400 FL	400	11,5x30	50	193707	96,11	1 St.
F 2991/500 FL	500	11,5x30	50	193905	120,14	1 St.
F 2991/600 FL	600	11,5x30	50	194001	144,17	1 St.
F 2991/700 FL	700	11,5x30	50	194100	168,19	1 St.
F 2991/800 FL	800	11,5x30	50	194209	192,23	1 St.
F 2991/900 FL	900	11,5x30	50	194308	216,25	1 St.
F 2991/1 FL	1000	11,5x30	50	193509	240,27	5 m
F 2991/2 FL	2000	11,5x30	50	193608	240,27	5 x 2 m
F 2991/3 FL	3000	11,5x30	50	193202	240,27	5 x 3 m
F 2991/6 FL	6000	11,5x30	50	193301	240,28	6 m

Passende Bügelschellen (BU... und BUK...) finden Sie im KI Katalog.



Schutzkappe

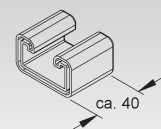
Modell-Nr.	Farbe	EAN	Gewicht in kg pro 100 St.	Kleinste VPE
K10 SKC 2991	gelb	103591	2,33	10 St.

zur Abdeckung der Profilenenden

In persönlichen Gefährdungsbereichen ist die Schutzkappe anzuordnen!

Verwendbar für: C-Schiene 2991

Um ein problemloses Aufsetzen der Schutzkappe zu gewährleisten, ist ein Abstand von mind. 50 mm zum Profilenende einzuhalten.

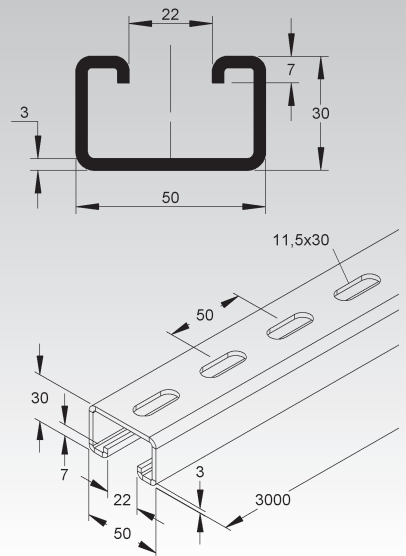


Ankerschiene Modell 2994

C-Profil, Schlitzweite 22 mm, nach DIN EN 60715, gelocht

Modell-Nr.	Länge L	Lochung	Loch-abstand	EAN	Gewicht in kg pro 100 m	Kleinste VPE
	mm	mm	mm			
F 2994/3 FL	3000	11,5x30	50	194353	311,82	2 x 3 m

Passende Bügelschellen (BU... und BUK...) finden Sie im KI Katalog.



Schutzkappe

Modell-Nr.	Farbe	EAN	Gewicht in kg pro 100 St.	Kleinste VPE
K10 SKC 2994	gelb	960729	2,6	10 St.

zur Abdeckung der Profilenenden

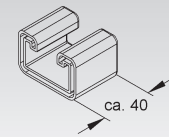
In persönlichen Gefährdungsbereichen ist die Schutzkappe anzuordnen!

Verwendbar für: C-Schiene 2994

Um ein problemloses Aufsetzen der Schutzkappe zu gewährleisten, ist ein Abstand von mind. 50 mm zum Profilenende einzuhalten.



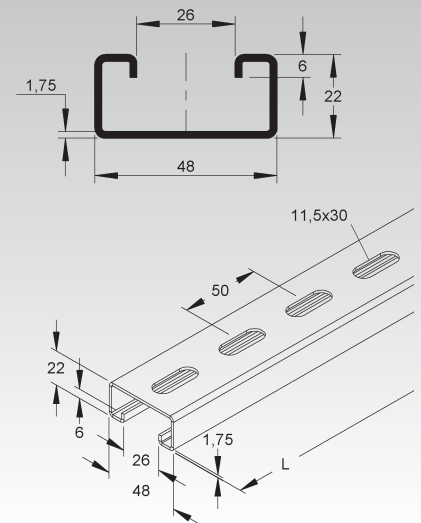
KR 466 KR 467



Ankerschiene Modell 2987

C-Profil, Schlitzweite 26 mm, gelocht

Modell-Nr.	Länge L	Lochung	Loch-abstand	EAN	Gewicht in kg pro 100 m	Kleinste VPE
	mm	mm	mm			
S 2987/3 SL	3000	11,5x30	50	193172	143,9	10 x 3 m
S 2987/6 SL	6000	11,5x30	50	193189	143,9	5 x 6 m



Gleitmutter

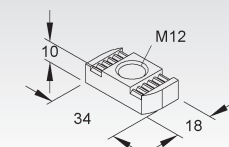
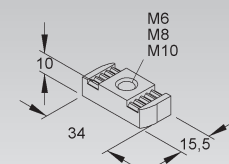
Modell-Nr.	Gewinde M	Festigkeitsklasse	EAN	Gewicht in kg pro 100 St.	Kleinste VPE
F GMZ M6 F	6	8	947409	3,5	100 St.
F GMZ M8 F	8	8	947416	3,3	100 St.
F GMZ M10 F	10	8	947423	3,2	100 St.
F GMZ M12 F	12	8	947430	3,5	100 St.

Die Ausführung GMZ M12 F ist in Kombination mit der Schiene 2986-1.75... nicht geeignet.

Verwendbar für: Ankerschiene 2985, 2986, 2988 und 2990 mit 18 mm Schlitzweite
Ankerschiene 2996Z mit 22 mm Schlitzweite

An jeder Stelle im Profil einsetzbar.

Die Gleitmutter GMZ M12 F ist bei Ankerschienen mit 18 mm Schlitzweite nur vom Profilenende aus einsetzbar.



Gleitmutter mit Fixierhilfe

	Modell-Nr.	Gewinde M	Festigkeitsklasse	EAN	Gewicht in kg pro 100 St.	Kleinste VPE
F	GMZF M6-18 F	6	8	055647	3,66	100 St.
F	GMZF M8-18 F	8	8	055654	3,52	100 St.
F	GMZF M10-18 F	10	8	055661	3,36	100 St.
F	GMZF M12-18 F	12	8	055678	3,71	100 St.
E5	GMZF M6-18 E5	6	1.4571	069842	3,72	100 St.
E5	GMZF M8-18 E5	8	1.4571	069866	3,58	100 St.
E5	GMZF M10-18 E5	10	1.4571	066414	3,41	100 St.
E5	GMZF M12-18 E5	12	1.4571	069828	3,77	100 St.

für ein genaues Fixieren ohne Verrutschen, besonders in senkrechten Anwendungen

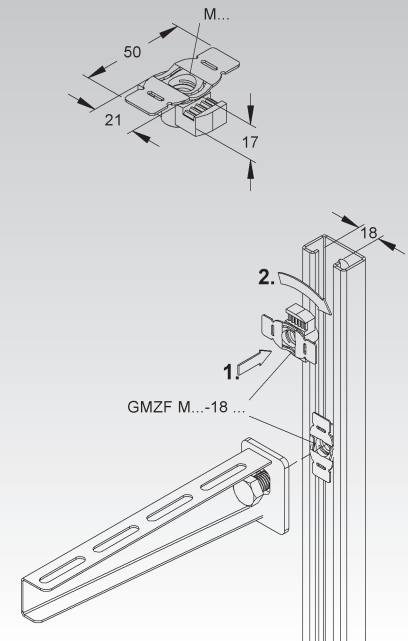
Die Ausführung GMZF M12-18... ist in Kombination mit der Schiene 2986-1.75... nicht geeignet.

Verwendbar für: Ankerschienen 2985, 2986, 2988 und 2990 mit 18 mm Schlitzweite

An jeder Stelle im Profil einsetzbar.

Die Gleitmutter wird mittels Fixierhilfe um 90° in das Profil eingedreht und kann durch Andrücken variabel positioniert werden.

Die Gleitmutter GMZF M12-18... ist nur vom Profillende der Ankerschiene einsetzbar.



Gleitmutter mit Fixierhilfe

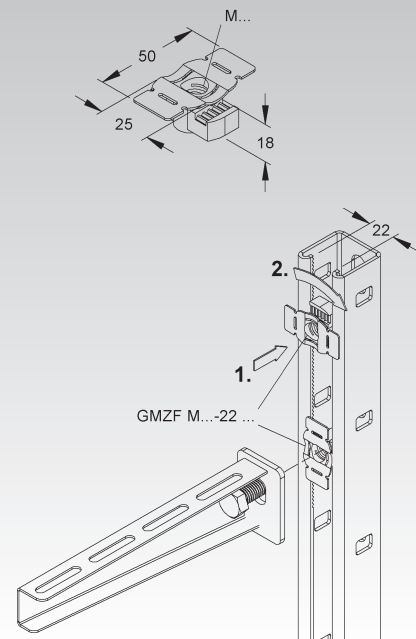
	Modell-Nr.	Gewinde M	Festigkeitsklasse	EAN	Gewicht in kg pro 100 St.	Kleinste VPE
F	GMZF M6-22 F	6	8	055487	3,70	100 St.
F	GMZF M8-22 F	8	8	055494	3,57	100 St.
F	GMZF M10-22 F	10	8	055517	3,40	100 St.
F	GMZF M12-22 F	12	8	055524	3,76	100 St.
E5	GMZF M6-22 E5	6	1.4571	069859	3,76	100 St.
E5	GMZF M8-22 E5	8	1.4571	069873	3,62	100 St.
E5	GMZF M10-22 E5	10	1.4571	066421	3,45	100 St.
E5	GMZF M12-22 E5	12	1.4571	069835	3,81	100 St.

für ein genaues Fixieren ohne Verrutschen, besonders in senkrechten Anwendungen

Verwendbar für: Ankerschienen 2996Z mit 22 mm Schlitzweite

An jeder Stelle im Profil einsetzbar.

Die Gleitmutter wird mittels Fixierhilfe um 90° in das Profil eingedreht und kann durch Andrücken variabel positioniert werden.



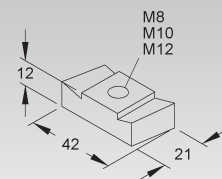
Gleitmutter

	Modell-Nr.	Gewinde M	Festigkeitsklasse	EAN	Gewicht in kg pro 100 St.	Kleinste VPE
F	GM 5030 M8 F	8	8	967001	6,85	50 St.
F	GM 5030 M10 F	10	8	967018	6,67	50 St.
F	GM 5030 M12 F	12	8	967025	6,44	100 St.

Verwendbar für: Ankerschiene 2987 mit 26 mm Schlitzweite, sowie für Ankerschienen 2991, 2992, 2994 und 2995 mit 22 mm Schlitzweite

Die Schienen müssen ein lichtetes Breiteninnenmaß von ≥ 43 mm aufweisen.

An jeder Stelle im Profil einsetzbar.

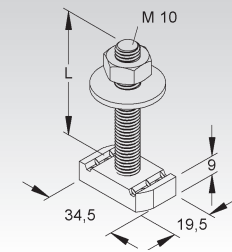


Hammerkopfschraube M10

mit Verzahnung, inkl. Sechskantmutter und Unterlegscheibe nach DIN EN ISO 7093-1



KR 521



Modell-Nr.	Länge L mm	Festigkeits- klasse	EAN	Gewicht in kg pro 100 St.	Kleinste VPE
★ F HMZ M10/30 F	30	4,6	176779	7,67	100 St.
★ F HMZ M10/60 F	60	4,6	176762	9,57	100 St.
★ F HMZ M10/80 F	80	4,6	176755	10,77	100 St.

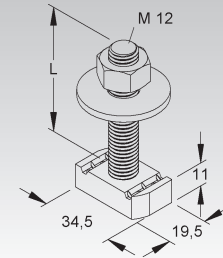
Verwendbar für: Ankerschiene 2996Z und 2997Z mit 22 mm Schlitzweite
An jeder Stelle im Profil einsetzbar.

Hammerkopfschraube M12

mit Verzahnung, inkl. Sechskantmutter und Unterlegscheibe nach DIN EN ISO 7093-1



KR 521



Modell-Nr.	Länge L mm	Festigkeits- klasse	EAN	Gewicht in kg pro 100 St.	Kleinste VPE
★ F HMZ M12/30 F	30	4,6	176748	9,46	100 St.
★ F HMZ M12/60 F	60	4,6	176731	11,96	100 St.
★ F HMZ M12/80 F	80	4,6	176724	13,76	100 St.

Verwendbar für: Ankerschiene 2996Z mit 22 mm Schlitzweite
An jeder Stelle im Profil einsetzbar.

Profilklemme



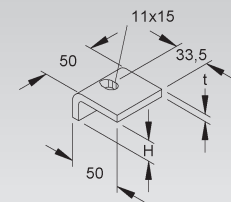
KR 483



KR 482



KR 484



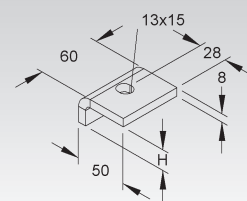
Modell-Nr.	Höhe H mm	Mat.- Stärke t	für Flansch- stärke (t)	EAN	Gewicht in kg pro 100 St.	Kleinste VPE
F HSK 10	10	7	5 - 9	195800	16,28	50 St.
F HSK 15	15	7	10 - 14	195909	17,80	50 St.
F HSK 20	20	7	15 - 19	196104	19,31	50 St.
F HSK 25	25	7	20 - 24	196203	20,81	50 St.
F HSK 30	30	7	25 - 29	196005	22,33	50 St.
F HSK 35	35	7	30 - 34	196302	23,84	50 St.
F HSK 40	40	7	35 - 39	196401	25,36	50 St.
E3 HSK 10 E3	10	6	5 - 9	768509	12,84	10 St.
E3 HSK 15 E3	15	6	10 - 14	768608	14,02	10 St.
E3 HSK 20 E3	20	6	15 - 19	768707	15,21	10 St.
E3 HSK 25 E3	25	6	20 - 24	768806	16,39	10 St.
E3 HSK 30 E3	30	6	25 - 29	768905	17,58	10 St.
E3 HSK 35 E3	35	6	30 - 34	769001	18,76	10 St.
E3 HSK 40 E3	40	6	35 - 39	769100	19,95	10 St.

Profilklemme

schwere Ausführung



KR 497



Modell-Nr.	Höhe H mm	für Flansch- stärke (t)	EAN	Gewicht in kg pro 100 St.	Kleinste VPE
F HSKS 10	10	5 - 9	196425	22,17	25 St.
F HSKS 15	15	10 - 14	196432	24,24	25 St.
F HSKS 20	20	15 - 19	196449	26,32	25 St.
F HSKS 25	25	20 - 24	196456	28,39	25 St.
F HSKS 30	30	25 - 29	196463	30,46	25 St.
F HSKS 35	35	30 - 34	196470	32,53	25 St.
F HSKS 40	40	35 - 39	196487	34,61	25 St.

TRAGKONSTRUKTIONEN

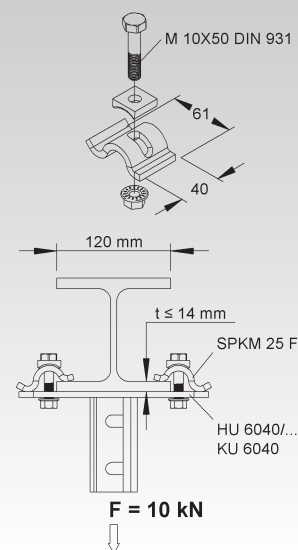
Spannklau

Modell-Nr.	für Flansch- stärke (t)	Zubehör inkl.	EAN	Gewicht in kg pro 100 Paar	Kleinste VPE
F SPKM 25 F	0 - 14	1 SK 10X50 DIN 931	931040	44	10 Paar

zur Befestigung von Abhängungen an Doppel T-Trägerprofile
zur Abhängung bei Trägerflanschbreite von 120 mm möglich

Verwendbar für: direkte Hängestielabhängung HU 6040/... bzw. systemzugehörige Kopfplatten mit
Profil U 6040/...

Schraubenanzugsmoment 46 Nm
Schlüsselweite 16



Spannklau

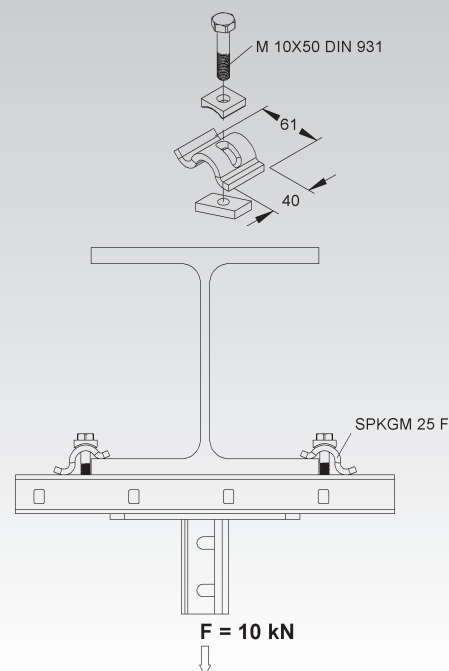
inkl. Gleitmutter

Modell-Nr.	Flansch- stärke (t) 2986	Flansch- stärke (t) 2986/2996	Zubehör inkl.	EAN	Gewicht in kg pro 100 Paar	Kleinste VPE
F SPKGM 25 F	7 - 11	0 - 10	1 SK 10X50 DIN 931	934959	47,3	10 Paar

zur Befestigung von Abhängungen an Doppel T-Trägerprofile in Kombination mit Ankerschienen 2986
(Schlitzweite 18 mm), 2988 (Schlitzweite 18 mm) und 2996Z (Schlitzweite 22 mm)

Verwendbar für: Hängestiele und Profile

Schraubenanzugsmoment 46 Nm
Schlüsselweite 16



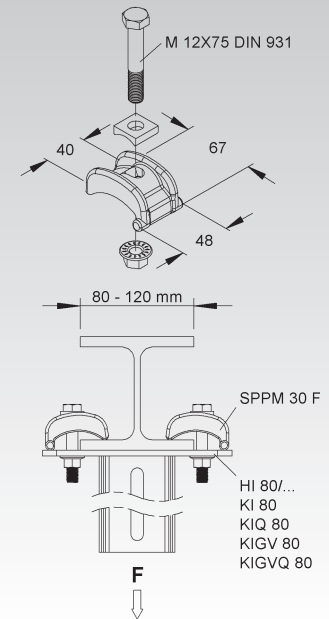
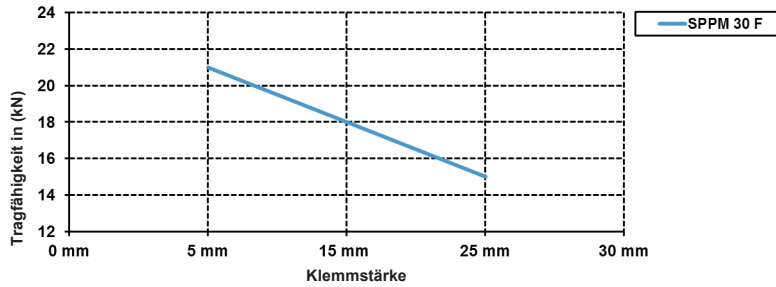
Spannpratze

Modell-Nr.	für Flansch- stärke (t)	Zubehör inkl.	EAN	Gewicht in kg pro 100 Paar	Kleinste VPE
F SPPM 30 F	0 - 25 mm	1 SK 12X75 DIN 931	930937	80	10 Paar

zur Befestigung von Abhängungen an Doppel T-Trägerprofile
zur Abhängung bei Trägerflanschbreiten von 80-120 mm möglich

Verwendbar für: direkte Hängestielabhängung HI 80/... bzw. systemzugehörige Kopfplatten mit Profil I 80/...

Schraubenanzugsmoment 84 Nm
Schlüsselweite 18



Spannpratze

Modell-Nr.	für Flansch- stärke (t)	Zubehör inkl.	EAN	Gewicht in kg pro 100 Paar	Kleinste VPE
F SPPGM 30 F	0 - 25	1 SK 12X65 DIN 931	930944	82,00	10 Paar
F SPPGM 5030 M12 F	0 - 25	1 SK 12X65 DIN 931	135318	78,77	10 Paar

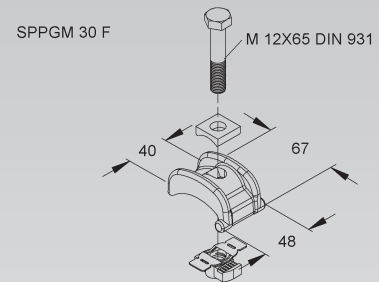
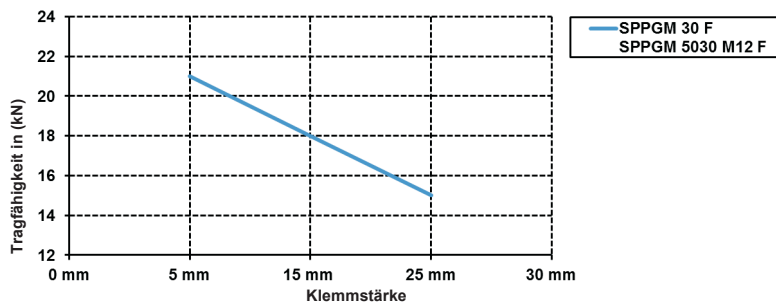
SPPGM 30 F inkl. Gleitmutter mit Fixierhilfe, zur Befestigung von Abhängungen an Doppel T-Trägerprofile in Kombination mit Ankerschienen 2988 (Schlitzweite 18 mm) und 2996Z (Schlitzweite 22 mm)

SPPGM 5030 M12 F inkl. Gleitmutter, zur Befestigung von Abhängungen an Doppel T-Trägerprofile in Kombination mit Ankerschienen 2987 (Schlitzweite 26 mm) und 2991, 2992, 2994, 2995 (Schlitzweite 22 mm) mit einem lichten Breiteninnenmaß von ≥ 43 mm

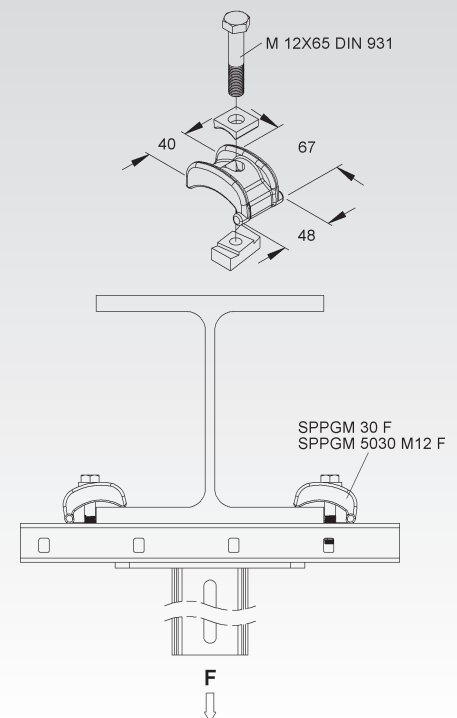
Verwendbar für: Hängestiele und Profile
Gleitmutter an jeder Stelle im Profil einsetzbar.

Schraubenanzugsmoment 84 Nm
Schlüsselweite 18

Die Tragfähigkeit der Abhängung ist abhängig von dem Typ der C-Schiene und der Flanschbreite des H-Profiles.



SPPGM 5030 M12 F



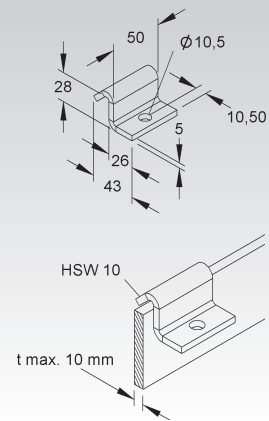
Winkelklemme

Modell-Nr.	EAN	Gewicht in kg pro 100 St.	Kleinste VPE
F HSW 10	196500	14,4	50 St.

zum Anklemmen an Profile bis 10 mm Flanschstärke



KR 484



Wandanschlusswinkel

gleichschenkelig

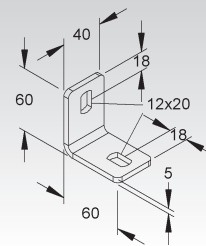
Modell-Nr.	Zubehör inkl.	EAN	Gewicht in kg pro 100 St.	Kleinste VPE
F WWU 150	1 FLM 10X25 F	194407	21,03	50 St.

zur Boden-, Decken und Wandmontage

Verwendbar für: Profile U 50/..., U 4530/..., U 5050/... und U 6040/...



KR 470



Wandanschlusswinkel

asymmetrisch

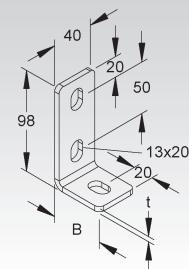
Modell-Nr.	Breite B	Mat.-Stärke t	Zubehör inkl.	EAN	Gewicht in kg pro 100 St.	Kleinste VPE
	mm	mm				
F WWA 100	50,0	5	1 FLM 10X25 F	194759	24,98	50 St.
E3 WWA 100 E3	48,5	4	1 FLM 10X25 E3	344345	19,42	50 St.

zur Boden-, Decken und Wandmontage

Verwendbar für: Profile U 50/..., U 4530/..., U 5050/... und U 6040/...
Edelstahl-Profil U 50/..., U 4530/... und U 6040/...



KR 470



Winkelverbinder

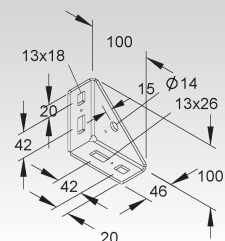
Modell-Nr.	EAN	Gewicht in kg pro 100 St.	Kleinste VPE
F TRV 40	891795	41,1	10 St.
E3 TRV 40 E3	892150	40,5	10 St.

zur Verbindung von vertikal zueinander stehenden, T-förmig zulaufenden U-Profilen und/oder zur Verwendung als Knotenwinkel für Abhängesysteme

Verwendbar für: Profile U 5050/..., U 6040/... und Ankerschienen / Profilschienen
Befestigungszubehör muss je nach Anwendungsfall gesondert bestellt werden.



KR 478



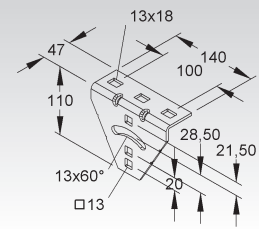
Anschlusswinkel

mit vertikalem Verstellbereich von $\pm 30^\circ$

Modell-Nr.	Zubehör inkl.	EAN	Gewicht in kg pro 100 St.	Kleinste VPE
F AWG 110/140	2 FLM 10X25 F	891801	58,74	10 St.
E3 AWG 110/140 E3	2 FLM 10X25 E3	892167	54,62	10 St.

zur Montage an schrägen Decken

Verwendbar für: U-Profile und Ankerschienen / Profilschienen

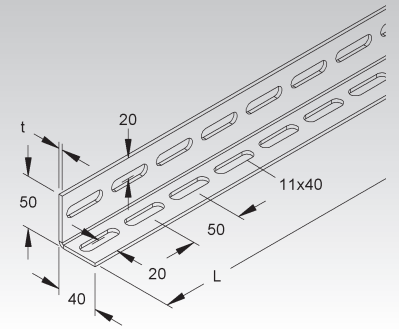


Montagewinkel

asymmetrisch

Modell-Nr.	Mat.-Stärke t	Länge L	EAN	Gewicht in kg pro 100 St.	Kleinste VPE
	mm	mm			
F MW 5040/4500 FL	3,5	4500	887903	974,58	1 St.

zur Herstellung von Tragkonstruktionen mit Systembauteilen



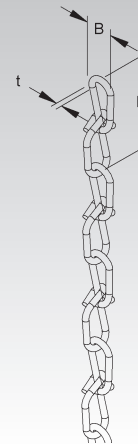
Knotenkette

nach DIN 5686

Modell-Nr.	Höhe H	Breite B	Mat.-Stärke t	zul. F	EAN	Gewicht in kg pro 100 m	Kleinste VPE
	mm	mm	mm	kN			
V KCH 20	25	9	1,8	0,2	196609	7	30 m
V KCH 30	39	14	2,8	0,5	196708	17	30 m

für Abhängungen

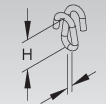
Die Tragfähigkeitsangaben gelten nur bei ausreichender Verankerung mit dem tragenden Untergrund.



Notglied

Modell-Nr.	Höhe H	Mat.-Stärke t	EAN	Gewicht in kg pro 100 St.	Kleinste VPE
	mm	mm			
V KCHN	15	3	196807	1,00	100 St.
E3 KCHN 4 E3	28	4	114474	0,75	100 St.

Verwendbar für: Knotenkette KCH...



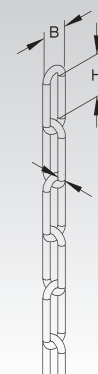
Gliederkette

Modell-Nr.	Höhe H	Breite B	Mat.-Stärke t	zul. F	EAN	Gewicht in kg pro 100 m	Kleinste VPE
	mm	mm	mm	kN			
F1 KG-3	26	12	3	0,45	757183	15	30 m
F1 KG-4	32	16	4	0,8	757206	29	30 m
F2 KF-3	26	12	3	0,45	757220	17	30 m
F2 KF-4	32	16	4	0,8	757244	33	30 m
E4 KN-2	22	8	2	0,5	757268	7	30 m
E4 KN-3	26	12	3	1,2	757282	16	30 m

für Abhängungen

Gliederkette KN-2 und KN-3 nach DIN 763

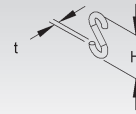
Die Tragfähigkeitsangaben gelten nur bei ausreichender Verankerung mit dem tragenden Untergrund.



TRAGKONSTRUKTIONEN

S-Haken

Modell-Nr.	Höhe H	Mat.-Stärke t	zul. F	EAN	Gewicht in kg pro 100 St.	Kleinste VPE
	mm	mm	kN			
F1 SH-4	35	4	0,2	757343	0,7	100 St.
F1 SH-5	45	5	0,3	757367	1,1	100 St.
E4 SHN-4	35	4	-	757336	0,7	100 St.

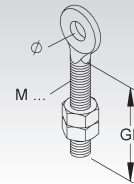


Verwendbar für: Gliederketten KG..., KF... und KN...

Ringschraube

geschmiedet

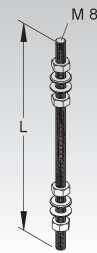
Modell-Nr.	Gewinde M	Gewindelänge GL	Befest. loch Ø	Bruchlast	Zubehör inkl.	EAN	Gewicht in kg pro 100 St.	Kleinste VPE
		mm	mm	kN				
V RCM 6	6	42	6	6,2	2 SM 6	196906	1,35	50 St.
V RCM 8	8	47	8	14,6	2 SM 8	197002	3,13	50 St.
V RCM 10	10	46	10	21,0	2 SM 10	197101	5,53	50 St.



Die Tragfähigkeitsangaben gelten nur bei ausreichender Verankerung mit dem tragenden Untergrund.

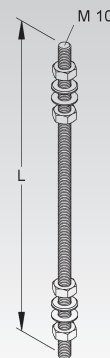
Gewindestab M8

Modell-Nr.	Länge L	Festigkeitsklasse	Zubehör inkl.	EAN	Gewicht in kg pro 100 St.	Kleinste VPE
	mm					
V M 8/100	100	4.6	4 SMU 8	201907	6,4	100 St.
V M 8/200	200	4.6	4 SMU 8	202003	9,6	100 St.
V M 8/500	500	4.6	4 SMU 8	202102	19,2	25 St.
V M 8/1000	1000	4.6	4 SMU 8	203505	35,1	25 St.



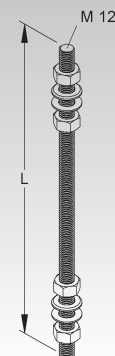
Gewindestab M10

Modell-Nr.	Länge L	Festigkeitsklasse	Zubehör inkl.	EAN	Gewicht in kg pro 100 St.	Kleinste VPE
	mm					
V M 10/90	90	4.6	4 SMU 10	202201	5,00	100 St.
V M 10/130	130	4.6	4 SMU 10	202300	12,80	100 St.
V M 10/200	200	4.6	4 SMU 10	202409	16,10	100 St.
V M 10/300	300	4.6	4 SMU 10	202508	21,10	100 St.
V M 10/400	400	4.6	4 SMU 10	202607	26,10	25 St.
V M 10/500	500	4.6	4 SMU 10	202706	31,10	25 St.
V M 10/600	600	4.6	4 SMU 10	202805	36,10	25 St.
V M 10/700	700	4.6	4 SMU 10	202904	41,10	25 St.
V M 10/800	800	4.6	4 SMU 10	203000	46,10	25 St.
V M 10/900	900	4.6	4 SMU 10	203109	51,10	25 St.
V M 10/1000	1000	4.6	4 SMU 10	203208	56,10	25 St.
V M 10/1500	1500	4.6	4 SMU 10	203307	81,10	25 St.
V M 10/2000	2000	4.6	4 SMU 10	203406	106,10	10 St.
E3 M 10/1000 E3	1000	1.4301	4 SMU 10 E3	769902	56,42	25 St.



Gewindestab M12

Modell-Nr.	Länge L	Festigkeitsklasse	Zubehör inkl.	EAN	Gewicht in kg pro 100 St.	Kleinste VPE
	mm					
V M 12/200	200	4.6	4 SMU 12	203512	23,79	100 St.
V M 12/300	300	4.6	4 SMU 12	203529	31,05	100 St.
V M 12/400	400	4.6	4 SMU 12	203536	38,31	10 St.
V M 12/500	500	4.6	4 SMU 12	203543	45,57	10 St.
V M 12/600	600	4.6	4 SMU 12	203550	52,83	10 St.
V M 12/800	800	4.6	4 SMU 12	203574	67,35	10 St.
V M 12/1000	1000	4.6	4 SMU 12	345809	81,87	20 St.
E3 M 12/1000 E3	1000	1.4301	4 SMU 12 E3	841608	82,05	10 St.



Sechskantmutter nach DIN EN ISO 4032

inkl. Unterlegscheibe nach DIN EN ISO 7089

Modell-Nr.	Gewinde M	EAN	Gewicht in kg pro 100 St.	Kleinste VPE
V SMU 8	8	203604	0,77	50 St.
V SMU 10	10	203703	1,53	50 St.
V SMU 12	12	344406	2,32	40 St.
E3 SMU 10 E3	10	344260	1,53	50 St.
E3 SMU 12 E3	12	344284	2,25	40 St.

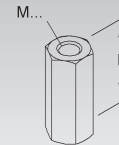


Verbindungs- muffe

sechskant

Modell-Nr.	Gewinde M	Länge L mm	EAN	Gewicht in kg pro 100 St.	Kleinste VPE
V VBMS 8	8	40	345588	1,80	50 St.
V VBMS 10	10	40	345601	2,25	50 St.
V VBMS 12	12	40	345700	7,00	50 St.

zur Verbindung von Gewindestangen

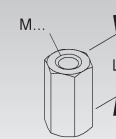


Verbindungs- muffe nach DIN 6334

sechskant

Modell-Nr.	Gewinde M	Länge L mm	EAN	Gewicht in kg pro 100 St.	Kleinste VPE
E3 VBMS 10 E3	10	30	103775	5,00	50 St.
E3 VBMS 12 E3	12	36	067237	6,25	50 St.

zur Verbindung von Gewindestangen



Zahnscheibe

Modell-Nr.	Innen-Ø mm	EAN	Gewicht in kg pro 100 St.	Kleinste VPE
V ZS M4	4,3	208302	0,01	100 St.
V ZS M5	5,3	208401	0,02	100 St.
V ZS M6	6,4	208500	0,02	100 St.
V ZS M8	8,4	208609	0,05	100 St.
V ZS M10	10,5	208708	0,08	100 St.
V ZS M12	12,5	208807	0,11	100 St.



Sechskantkopfschraube nach DIN EN ISO 4017

Modell-Nr.	Gewinde M	Länge L mm	Festigkeitsklasse	EAN	Gewicht in kg pro 100 St.	Kleinste VPE
F SK 10X25 F	10	25	8.8	068319	2,55	100 St.
F SK 10X35 F	10	35	8.8	128402	2,87	100 St.
F SK 10X50 F	10	50	8.8	068326	3,82	100 St.
F SK 10X60 F	10	60	8.8	068333	4,54	100 St.
E3 SK 8X30 E3	8	30	70	080915	1,56	100 St.
E3 SK 8X40 E3	8	40	70	080892	1,88	100 St.
E3 SK 8X50 E3	8	50	70	080885	2,22	100 St.
E3 SK 10X30 E3	10	30	70	080946	2,62	100 St.
E3 SK 10X40 E3	10	40	70	080939	3,12	100 St.
E3 SK 10X50 E3	10	50	70	080922	3,63	100 St.



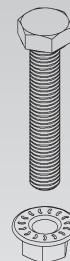
Die Festigkeitsklassen der Schrauben sind auf den Schraubenköpfen eingepreßt. Speziell bei Anschlüssen, die vertikale Lasten über Reibung übertragen müssen, ist unbedingt auf das Schraubenanzugsmoment zu achten und mit einem Drehmomentenschlüssel zu überprüfen! Bitte beachten Sie dazu die Tabelle auf den Informationsseiten.

Sechskantschraube nach DIN EN ISO 4017

inkl. verzahnter Flanschmutter nach DIN EN 1661



Modell-Nr.	Gewinde M	Länge L	Festigkeitsklasse Schraube / Mutter	EAN	Gewicht in kg pro 100 St.	Kleinste VPE
		mm				
V SKM 8X16 V	8	16	8.8 / 8	207107	1,72	50 St.
V SKM 10X25 V	10	25	8.8 / 8	207305	3,60	50 St.
V SKM 10X40 V	10	40	8.8 / 8	207404	4,50	50 St.
V SKM 10X50 V	10	50	8.8 / 8	207503	5,00	50 St.
V SKM 10X70 V	10	70	8.8 / 8	207541	5,50	50 St.
V SKM 12X50 V	12	50	10.9 / 10	064731	7,00	20 St.
V SKM 12X70 V	12	70	10.9 / 10	207565	8,44	20 St.
F SKM 8X16 F	8	16	8.8 / 8	207206	1,72	10 St.
F SKM 10X80 F	10	80	8.8 / 8	886203	6,00	50 St.
F SKM 10X90 F	10	90	8.8 / 8	893485	6,50	50 St.
E3 SKM 8X16 E3	8	16	70 / 70	343904	1,72	50 St.
E3 SKM 8X40 E3	8	40	70 / 70	343959	2,00	20 St.
E3 SKM 10X25 E3	10	25	70 / 70	344000	3,89	50 St.
E3 SKM 10X40 E3	10	40	70 / 70	344048	4,50	50 St.
E3 SKM 10X70 E3	10	70	70 / 70	344086	5,98	50 St.
E3 SKM 10X90 E3	10	90	70 / 70	344093	6,50	50 St.
E4 SKM 10X70 E4	10	70	70 / 80	175994	6,03	50 St.



Die Festigkeitsklassen der Schrauben sind auf den Schraubenköpfen eingepreßt.
Speziell bei Anschlüssen, die vertikale Lasten über Reibung übertragen müssen, ist unbedingt auf das Schraubenanzugsmoment zu achten und mit einem Drehmomentenschlüssel zu überprüfen!
In Produktkombinationen (Sechskantschraube mit Mutter) ist die geringere Festigkeitsklasse für die Bestimmung des Drehmomentes heranzuziehen.
Bitte beachten Sie dazu die Tabelle auf den Informationsseiten.

Sechskantschraube nach DIN EN ISO 4017

inkl. Sechskantmutter nach DIN EN ISO 4032 und Unterlegscheibe nach DIN EN ISO 7089



Modell-Nr.	Gewinde M	Länge L	Festigkeitsklasse Schraube / Mutter	EAN	Gewicht in kg pro 100 St.	Kleinste VPE
		mm				
V SKM 16X40 V	16	40	8.8 / 8	207589	12,70	20 St.
F SKM 12X50 F	12	50	10.9 / 10	071531	8,27	20 St.
F SKM 12X70 F	12	70	10.9 / 10	071548	9,85	20 St.
E5 SKM 8X16 E5	8	16	70 / 70	729203	1,72	50 St.
E5 SKM 10X25 E5	10	25	70 / 70	729302	4,00	50 St.



Die Festigkeitsklassen der Schrauben sind auf den Schraubenköpfen eingepreßt.
Speziell bei Anschlüssen, die vertikale Lasten über Reibung übertragen müssen, ist unbedingt auf das Schraubenanzugsmoment zu achten und mit einem Drehmomentenschlüssel zu überprüfen!
In Produktkombinationen (Sechskantschraube mit Mutter) ist die geringere Festigkeitsklasse für die Bestimmung des Drehmomentes heranzuziehen.
Bitte beachten Sie dazu die Tabelle auf den Informationsseiten.

Flachrundkopfschraube ähnlich DIN 603

inkl. verzahnter Flanschmutter nach DIN EN 1661

Modell-Nr.	Gewinde M	Länge L	Festigkeits- klasse	EAN	Gewicht in kg pro 100 St.	Kleinste VPE
		mm				
V FLM 6X12	6	12	-	206209	0,79	10 St.
F FLM 6X12 F	6	12	-	206407	0,79	50 St.
F FLM 6X16 F	6	16	-	206506	0,86	10 St.
F FLM 8X13 F	8	13	8.8	206605	2,00	10 St.
F FLM 8X16 F	8	16	8.8	206704	2,09	50 St.
F FLM 8X25 F	8	25	8.8	206803	2,34	50 St.
F FLM 10X25 F	10	25	8.8	206902	4,00	50 St.
F FLM 12X30 F	12	30	8.8	207008	8,00	10 St.
E3 FLM 6X12 E3	6	12	1.4301	343805	0,81	50 St.
E3 FLM 8X16 E3	8	16	1.4301	343843	2,01	50 St.
E3 FLM 10X25 E3	10	25	1.4301	343881	3,99	50 St.
E5 FLM 6X12 E5	6	12	—	729104	0,79	50 St.



Flachrundkopfschraube nach DIN 603

inkl. Karoseriescheibe nach DIN EN ISO 7093-1 und verzahnter Flanschmutter nach DIN EN 1661

Modell-Nr.	Gewinde M	Länge L mm	EAN	Gewicht in kg pro 100 St.	Kleinste VPE
V FLDM 6X45	6	45	207060	1,56	50 St.
V FLDM 6X60 V	6	60	064748	2,08	50 St.
E3 FLDM 6X45 E3	6	45	343829	1,56	50 St.
E3 FLDM 8X45 E3	8	45	343867	1,80	50 St.

zur Kabel- und Weitspannkabelrinnenbefestigung auf gelochten Ankerschienen



Flachrundkopfschraube ähnlich DIN 603

inkl. Karoseriescheibe nach DIN EN ISO 7093-1 und verzahnter Flanschmutter

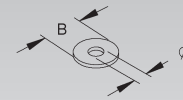
Modell-Nr.	Gewinde M	Länge L mm	EAN	Gewicht in kg pro 100 St.	Kleinste VPE
F FLMU 6X20 F	6	20	064779	1,42	100 St.



Karosserie-Scheibe nach DIN EN ISO 7093-1

Modell-Nr.	Befest. loch Ø	Breite B mm	EAN	Gewicht in kg pro 100 St.	Kleinste VPE
V UGM 6	6,4	18	208906	0,26	100 St.
V UGM 8	8,4	24	209002	0,68	100 St.
V UGM 10	10,5	30	209101	1,22	100 St.
V UGM 12 V	13	37	072378	2,22	100 St.
F UGM 6 F	6,4	18	071685	0,28	100 St.
F UGM 8 F	8,4	24	209057	0,74	100 St.
F UGM 10 F	10,5	30	071661	1,34	100 St.
F UGM 12 F	13	37	071678	2,44	100 St.
E3 UGM 6 E3	6,4	18	927258	0,26	100 St.
E3 UGM 8 E3	8,4	24	931248	0,68	100 St.
E3 UGM 10 E3	10,5	30	936854	1,22	100 St.
E3 UGM 12 E3	13	37	072385	2,23	100 St.

zur Kabelleiterbefestigung auf Ausleger und zur Kabelrinnenbefestigung auf gelochten Ankerschienen sowie zur Abdeckung größerer Befestigungslöcher



Trägerzwischenklemme

inkl. Sechskantschrauben mit Ansatzspitze nach DIN 564

Modell-Nr.	Breite B	Länge L	Mat.-Stärke t	zul. F bei Schenkelabst./2	Zubehör inkl.	EAN	Gewicht in kg pro 100 Paar	Kleinste VPE
	mm	mm	mm	kN				
S TZK 86-96 S	45,5	100	2	0,5	4 SK 8X25 V	073924	24,74	10 Paar

zum Verkleben der Schiene zwischen den Schenkeln eines T-Trägers

Verwendbar für: Ankerschiene 2986 und 2996Z

1. Die Schiene mit den beiden Trägerzwischenklemmen montieren und im Träger positionieren und festklemmen.

A. Bei der Ausführung 2986 erfolgt die Positionierung über die beiden Laschen.

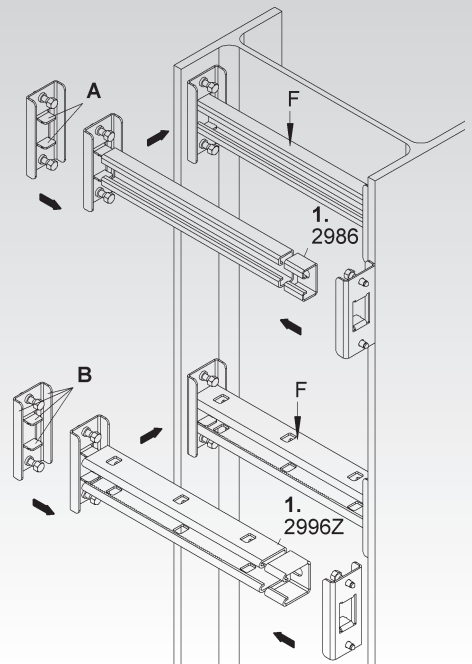
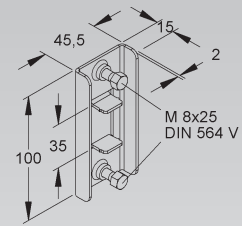
B. Bei der Ausführung 2996Z erfolgt die Positionierung über die beiden Laschen und die äußeren Schenkel.

Die angegebene Tragfähigkeit bezieht sich auf einen Schenkelabstand von 400 mm und auf ein aufgebracht Drehmoment von 2,5 Nm bei ausschließlich senkrechter Lasteinleitung.

Bei Verwendung von größeren Schenkelabständen ist die max. Tragfähigkeit zu reduzieren.

Schiene bitte gesondert bestellen.

Die Bestelllänge der Schiene entspricht dem Abstand zwischen den beiden Flanschen und ist bauseits abzulängen (abzüglich ca. 16 mm Materialstärke und der Schraubenspitze).



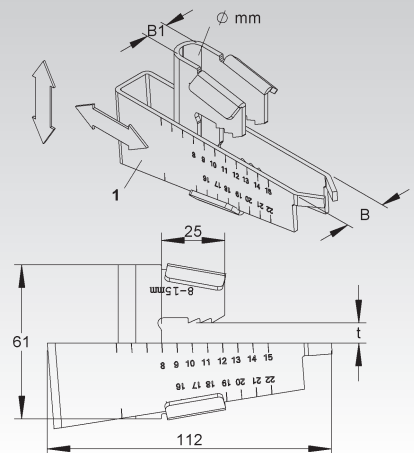
Trägerklammer

vormontiert

Modell-Nr.	Breite B	Breite B1	Gewindestab Ø	Flanschstärke (t)	senk. Nennlast F	EAN	Gewicht in kg pro 100 St.	Kleinste VPE
	mm	mm	mm	mm	kN			
S TKM 1	17,5	8,5	≤ M8	8-20	2,0	092741	16,5	25 St.
S TKM 2	19,5	10,5	≤ M10	8-20	3,6	092758	16,7	25 St.
S TKM 3	21,5	12,5	≤ M12	8-20	5,0	092765	17,4	25 St.

zum Aufschlagen auf Trägerflansche zur senkrechten Abhängung von Rohren, Gitterrinnen, Kabelkanälen usw. mittels Gewindestab

Verwendbar für: Trägerprofile nach DIN 1025 mit schrägen Flanschen mit 14% Neigung und einem Mindestmaß von 8 - 20 mm sowie parallele Flanschen mit einer Flanschstärke von 8 - 20 mm



Profilklemme

entschließlich Zapfenschraube M8 mit Schlitz

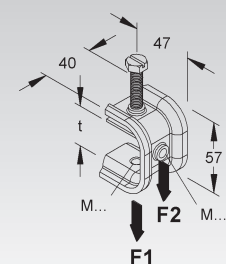
Modell-Nr.	Flanschstärke (t)	Gewinde M	vertikale Nennlast F1	Vertikale Nennlast F2	EAN	Gewicht in kg pro 100 St.	Kleinste VPE
	mm		kN	kN			
F PKS M6/10-40 F	6 - 35	6	1,8	1,6	133871	20,27	25 St.
F PKS M8/10-40 F	6 - 35	8	1,8	1,6	077571	21,20	25 St.
E3 PKS M8/10-40 E3	6 - 35	8	1,8	1,6	126866	19,40	25 St.
E5 PKS M8/10-40 E5	6 - 35	8	1,8	1,6	126873	19,59	25 St.

für Trägerprofile mit parallelen Flanschen oder schrägen Flanschen mit max. 14% Neigung sowie als Zuleitung zu den Energieabnehmern

Je nach Anwendungsfall können die zur Verwendung kommenden Befestigungsmittel variieren!

Schraubenanzugsmoment 4 Nm

Schlüsselweite 13



Profilklemme

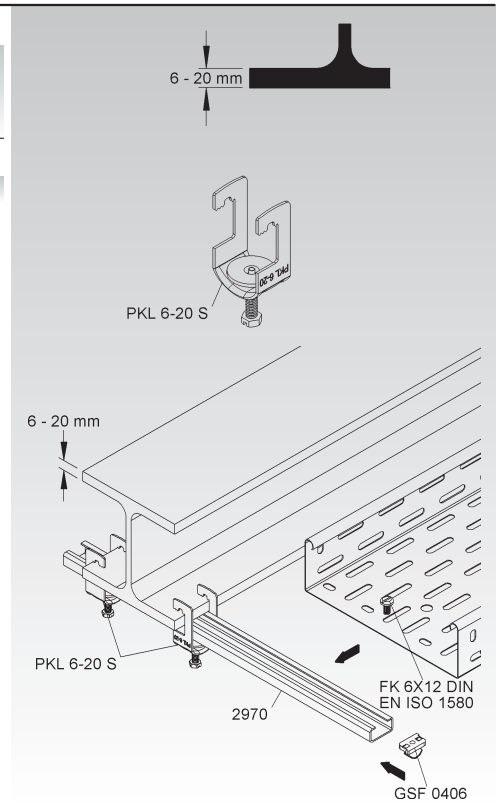
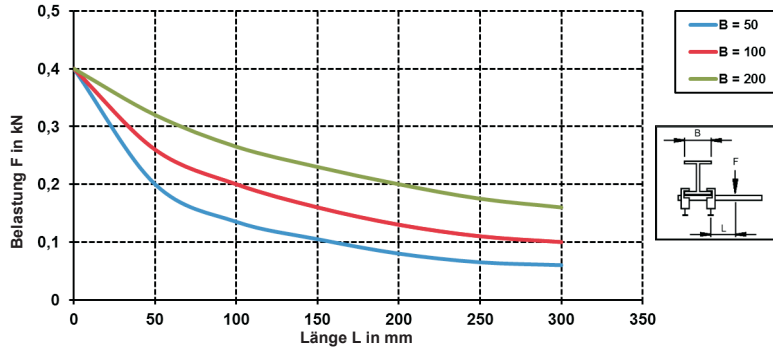
Modell-Nr.	EAN	Gewicht in kg pro 100 St.	Kleinste VPE
S PKL 6-20 S	196548	4,89	25 St.

zum Klemmen der Schiene 2970 an Stahlträger

Verwendbar für: Trägerprofile mit einer Flanschstärke von 6-20 mm

Montage der Schiene nur mit Schlitz zum Profil.

Belastungsdiagramm: Profilklemmer in Verbindung mit Schiene 2970



Schräggleitmutter

mit Klemmfeder (phosphatiert)

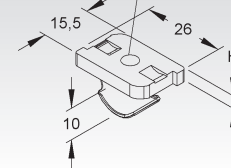
Modell-Nr.	Gewinde M	Höhe H mm	EAN	Gewicht in kg pro 100 St.	Kleinste VPE
G GSF 0406	6	4	119608	1,04	25 St.

Verwendbar für: Ankerschiene 2970 und 2971

An jeder Stelle im Profil einsetzbar.



GSF 0404 = M4
GSF 0405 = M5
GSF 0406 = M6
GSF 0408 = M8



Flachkopfschraube mit Schlitz nach DIN EN ISO 1580

Modell-Nr.	Gewinde M	Länge L mm	EAN	Gewicht in kg pro 100 St.	Kleinste VPE
V FK 6X12	6	12	207053	0,52	25 St.
E4 FK 6X10 E4	6	10	729357	0,40	50 St.

zur Fixierung der gelochten Kabelrinnen auf der Schiene 2970 mit der Schräggleitmutter GSF 0406



TRAGKONSTRUKTIONEN

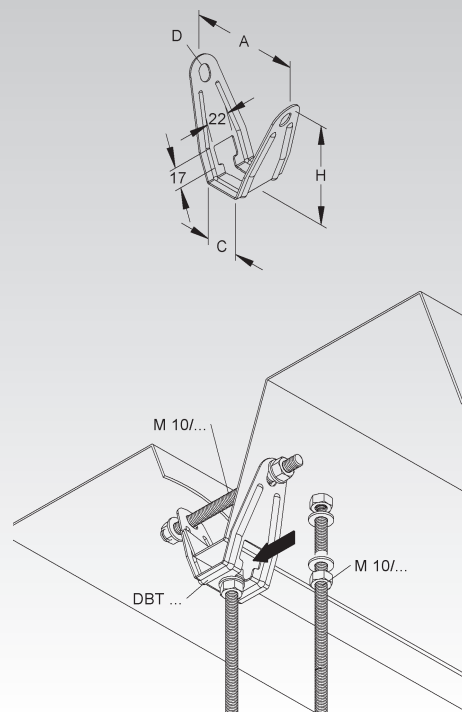
Deckenbügel



Modell-Nr.	Höhe H	Öffnungsmaß A	Bef. Langloch D	Innenmaß C	EAN	Gewicht in kg pro 100 St.	Kleinste VPE
	mm	mm	mm	mm			
S DBT 40	96,5	102,0	11x15	30	197200	11,05	50 St.
★ S DBT 70 S	141,5	136,5	11x18	70	188581	17,71	50 St.
F DBT 40 F	96,5	102,0	11x15	30	197255	12,16	50 St.
★ F DBT 70 F	141,5	136,5	11x18	70	191932	19,48	50 St.
E3 DBT 40 E3	96,5	102,0	11x15	30	769841	11,12	50 St.
★ E3 DBT 70 E3	141,5	136,5	11x18	70	191949	17,82	50 St.

zur Montage an Trapezblechdecken

Verwendbar für: Gewindestab M 10/...



Deckenbügel

zum Anschrauben

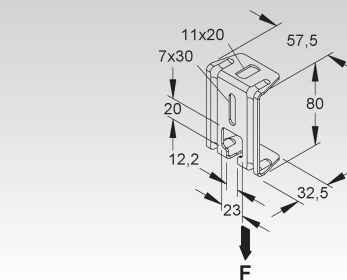


Modell-Nr.	zul. F	EAN	Gewicht in kg pro 100 St.	Kleinste VPE
	kN			
S DB 10	1	200504	10,36	50 St.
F DB 10 F	1	200559	11,40	50 St.
E3 DB 10 E3	1	769803	10,42	50 St.

zur Montage an waagerechte Decken

Verwendbar für: Gewindestab M 10/...

Die Tragfähigkeitsangaben gelten nur bei ausreichender Verankerung mit dem tragenden Untergrund.



Deckenbügel

mit Gelenk

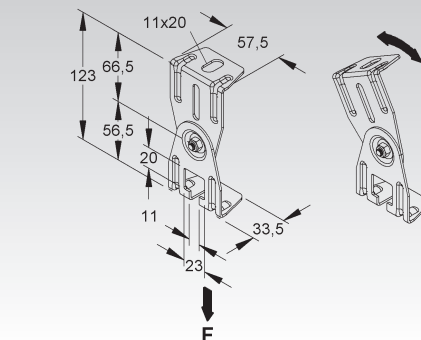


Modell-Nr.	zul. F	EAN	Gewicht in kg pro 100 St.	Kleinste VPE
	kN			
S DBG 10	1	200603	16,56	50 St.

zur Montage an schrägen Decken

Verwendbar für: Gewindestab M 10/...

Die Tragfähigkeitsangaben gelten nur bei ausreichender Verankerung mit dem tragenden Untergrund.



Deckenbügel

mit Gelenk

Modell-Nr.	zul. F	EAN	Gewicht in kg pro 100 St.	Kleinste VPE
	kN			
F DBG 12	2,5	345502	43,1	20 St.
E3 DBG 12 E3	2,5	769827	43,3	20 St.

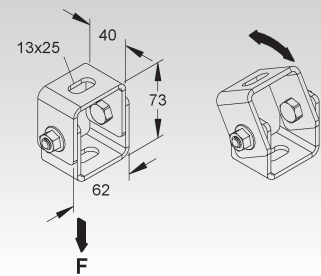
zur Montage an schrägen Decken

Verwendbar für: Gewindestab M 12/...

Die Tragfähigkeitsangaben gelten nur bei ausreichender Verankerung mit dem tragenden Untergrund.



KR 470



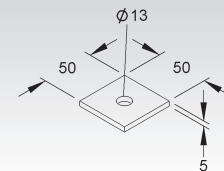
Verankerungsplatte

Modell-Nr.	Höhe H	Breite B	EAN	Gewicht in kg pro 100 St.	Kleinste VPE
	mm	mm			
F VP 50.50	50	50	209200	10,34	20 St.

zur Auslegerbefestigung an Leichtbeton bzw. Baustoffe mit geringer Festigkeit



KR 478



Einhängebügel

zum Einklipsen

Modell-Nr.	Breite B innen	Mat.-Stärke t	zul. F	EAN	Gewicht in kg pro 100 St.	Kleinste VPE
	mm	mm	kN			
DV REBA 50 DV	54	4	0,15	197279	2,00	50 St.
DV REBA 60 DV	64	4	0,15	197286	2,10	50 St.
DV REBA 100 DV	104	4	0,15	197293	2,51	50 St.
E3 REBA 50 E3	54	4	0,15	911950	2,01	50 St.
E3 REBA 60 E3	64	4	0,15	911967	2,12	50 St.
E3 REBA 100 E3	104	4	0,15	911974	2,53	50 St.

Verwendbar für: Kabelrinnen RL 35..., RL 50..., RL 60..., RLV 60.150, RLVC 60..., RLC 60... und RLCI 60... sowie Verteilerrinnen/Leuchentragschienen RSV 50... und LS-Industriekanal LI 60.060 und LI 60.100

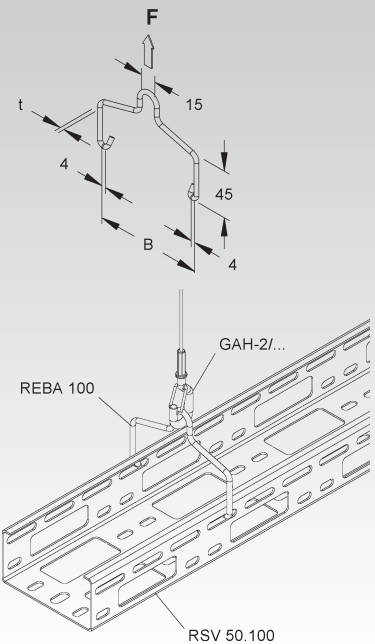
(Nähere Informationen zum LS-Industriekanal finden Sie in unserem EIK Katalog).

Mittige Abhängung mittels Gripple Sethaken, Seil oder Kette.

Die Tragfähigkeitsangaben gelten nur bei ausreichender Verankerung mit dem tragenden Untergrund.



KR 494



Aufhängebügel

zum Einklipsen

Modell-Nr.	Breite B	EAN	Gewicht in kg pro 100 St.	Kleinste VPE
	mm			
S RCB 50	50	197309	7,05	50 St.
S RCB 70	70	197354	8,60	50 St.
S RCB 75	75	197408	8,99	50 St.
S RCB 100	100	197507	10,92	50 St.
S RCB 120	120	197552	12,47	50 St.
S RCB 150	150	197606	14,79	50 St.
S RCB 200	200	197705	23,05	50 St.
S RCB 250	250	197804	28,18	25 St.
S RCB 300	300	197903	33,30	25 St.

Verwendbar für: Kabelrinnen RL..., RLV 60.150, RLVC..., RS..., RLC..., RLCI... und Verteilerrinne RSV 50...

Mittige Abhängung der Kabel-/Verteilerrinnen mittels Gewindestab M10, Ringschraube M10 und Gliederkette oder Seil.



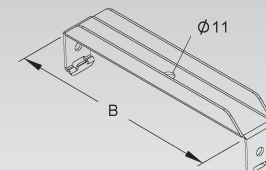
KR 482



KR 480



KR 494



Einhängebügel

zum Einschwenken

Modell-Nr.	Breite B	Mat.-Stärke t	für Gewindestange M	zul. F	EAN	Gewicht in kg pro 100 St.	Kleinste VPE
	mm	mm		kN			
DV REBI 60.100 DV	97	5	10	0,2	911905	7	50 St.
DV REBI 60.200 DV	197	6	10	0,2	911929	12	50 St.
DV REBI 60.300 DV	297	7	10	0,2	911943	19	50 St.

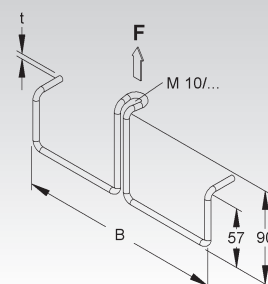
Verwendbar für: Kabelrinnen RL 60..., RLU 60..., RS 60..., RSU 60..., RLV 60.150..., RLVC 60..., RLC 60... und RLCI 60...

Mittige Abhängung der Kabelrinnen mittels Gewindestab M10, Ringschraube M10 und Gliederkette oder Seil.

Die Tragfähigkeitsangaben gelten nur bei ausreichender Verankerung mit dem tragenden Untergrund.



KR 501



Aufhängebügel

zum Einschleiben

Modell-Nr.	Höhe H	Breite B	zul. F	EAN	Gewicht in kg pro 100 St.	Kleinste VPE
	mm	mm	kN			
S RTU 35.050	29	47	0,7	198009	9,32	20 St.
S RTU 35.100	29	97	0,6	198306	13,87	20 St.
S RTU 35.150	29	147	0,6	198405	17,73	25 St.
S RTU 35.200	29	197	0,55	198504	22,35	20 St.
S RTU 35.250	29	247	0,4	198603	26,98	20 St.
S RTU 35.300	29	297	0,3	198702	31,61	20 St.
S RTU 50.050	44	47	0,7	198108	12,05	20 St.
S RTU 50.075	44	72	0,7	198207	14,33	20 St.
S RTU 60.070	54	67	0,7	198757	15,70	20 St.
S RTU 60.100	54	97	0,6	198801	18,43	20 St.
S RTU 60.120	54	117	0,6	198856	20,25	20 St.
S RTU 60.150	54	147	0,6	198900	22,32	20 St.
S RTU 60.200	54	197	0,55	199006	26,95	20 St.
S RTU 60.250	54	247	0,4	199105	31,57	20 St.
S RTU 60.300	54	297	0,3	199204	36,20	20 St.
S RTU 60.400	54	397	0,25	947553	45,45	20 St.
F RTU 60.100 F	54	97	0,6	535125	20,27	20 St.
F RTU 60.200 F	54	197	0,55	535149	29,65	20 St.
F RTU 60.300 F	54	297	0,3	535163	39,82	20 St.
F RTU 60.400 F	54	397	0,25	135912	50,00	20 St.

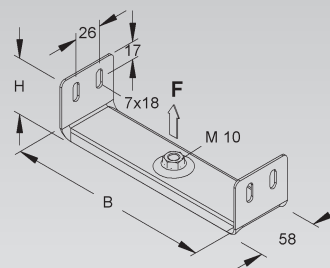
Verwendbar für: Mini Kabelrinnen RL 35.050 - RL 50.075, Kabelrinnen RL 35..., RL 60..., RLV 60.150, RLVC 60..., RLC 60..., RS 60... und RLCI 60...

Mittige Abhängung der Kabelrinnen mittels Gewindestab M10, Ringschraube M10 und Gliederkette oder Seil.

Die Tragfähigkeitsangaben gelten nur bei ausreichender Verankerung mit dem tragenden Untergrund.

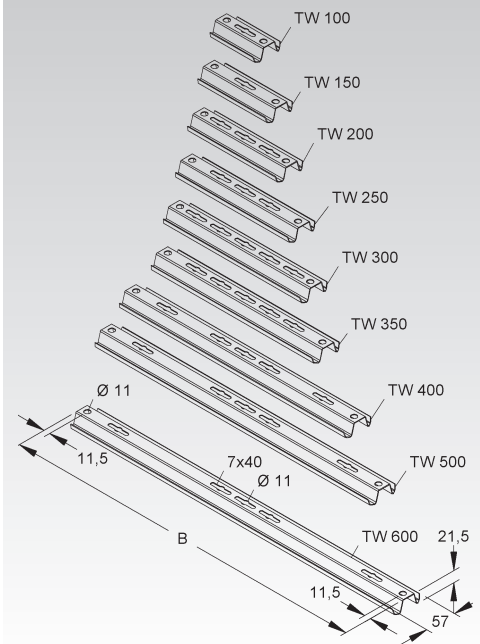


KR 480 KR 494



Tragwinkel

Modell-Nr.	Breite B	Zubehör inkl.	EAN	Gewicht in kg pro 100 St.	Kleinste VPE
	mm				
S TW 100	98	2 FLM 6X12	204205	10,65	10 St.
S TW 150	148	2 FLM 6X12	204304	15,50	10 St.
S TW 200	190	2 FLM 6X12	204403	18,99	10 St.
S TW 250	240	2 FLM 6X12	204502	23,84	10 St.
S TW 300	290	2 FLM 6X12	204601	28,11	10 St.
S TW 350	340	2 FLM 6X12	059355	32,95	10 St.
S TW 400	470	2 FLM 6X12	204700	45,55	10 St.
S TW 500	570	2 FLM 6X12	204809	55,24	10 St.
S TW 600	670	2 FLM 6X12	204908	64,93	10 St.
F TW 100 F	98	2 FLM 6X12 F	204915	11,81	10 St.
F TW 200 F	190	2 FLM 6X12 F	204939	20,98	10 St.
F TW 300 F	290	2 FLM 6X12 F	204953	31,01	10 St.
F TW 400 F	470	2 FLM 6X12 F	204960	50,20	10 St.
F TW 500 F	570	2 FLM 6X12 F	204977	60,85	10 St.
F TW 600 F	670	2 FLM 6X12 F	204984	71,51	10 St.
E3 TW 100 E3	98	2 FLM 6X12 E3	769209	10,73	10 St.
E3 TW 200 E3	190	2 FLM 6X12 E3	769308	19,12	10 St.
E3 TW 300 E3	290	2 FLM 6X12 E3	769407	28,29	10 St.
E3 TW 350 E3	340	2 FLM 6X12 E3	059362	33,17	10 St.
E3 TW 400 E3	470	2 FLM 6X12 E3	769506	45,85	10 St.
E3 TW 500 E3	570	2 FLM 6X12 E3	769605	55,60	10 St.
E3 TW 600 E3	670	2 FLM 6X12 E3	769704	65,35	10 St.



Verwendbar für: Kabelrinnen RL..., RLV 60.150, RLV..., RS..., RLCI..., Verteilerrinnen RSV..., RLCPV ... OV und Gitterrinnen MTC..., GR..., GRS..., GRC...

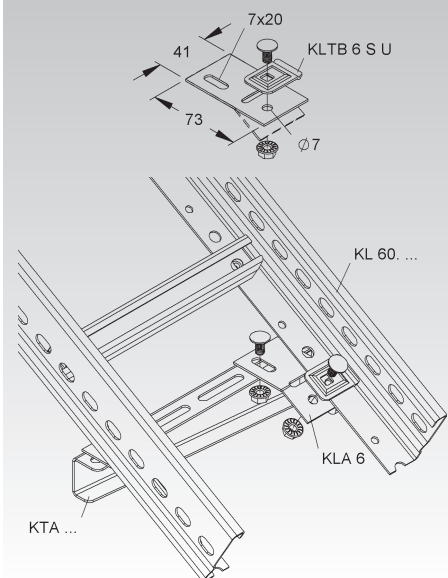
Kabelbahnbefestigung

Modell-Nr.	Zubehör inkl.	EAN	Gewicht in kg pro 100 St.	Kleinste VPE
S KLA 6	1 FLM 6X12, 1 KLTB 6 S U	287901	4,95	25 St.

zur Befestigung ansteigender Kabelrinnen und Kabelleitern am Ausleger

Bedarf: 2 Stück je Ausleger

Durch Biegen der Befestigungszunge wird die Kabelrinnen-/ Kabelleiterbefestigung dem Steigungswinkel der zu verlegenden Trasse angepasst.



Zinkspray (400 ml)

Modell-Nr.	EAN	Gewicht in kg pro 100 St.	Kleinste VPE
ZKS	206056	50	1 St.

zum Nachbessern von Verzinkungen im trockenen Innenbereich

Die Zusammensetzung des Zinksprays entspricht den Forderungen der DIN EN ISO 1461



Zinkstaubfarbe (1000ml)

Modell-Nr.	EAN	Gewicht in kg pro 100 St.	Kleinste VPE
ZKF 1	205905	170	1 St.

erfüllt die Anforderung von DIN EN ISO 1461

Zum Verdünnen nur ZKV 1 verwenden!



Verdünnung (1000ml)

Modell-Nr.	EAN	Gewicht in kg pro 100 St.	Kleinste VPE
ZKV 1	206001	110	1 St.

Verwendbar für: Zinkstaubfarbe ZKF 1



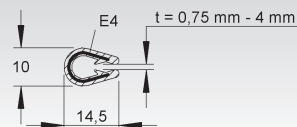
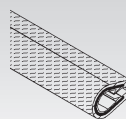
Kantenschutzband

mit Stahl- bzw. Edelstahlklemmband

Modell-Nr.	Farbe	Klemmbereich mm	EAN	Gewicht in kg pro 100 m	Kleinste VPE
K10	RKBA 10	schwarz	206100	15	10 m
K10	RKBA 10 E4	schwarz	729050	15	10 m

zum Schnittkantenschutz für Blechstärken von 0,75 mm bis 4,0 mm

In persönlichen Gefährdungsbereichen ist das Kantenschutzband anzuordnen!



Schraubanker

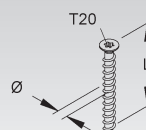
mit Senkkopf und Torxantrieb T20

Modell-Nr.	Durchmesser mm	Länge L mm	Antriebsgröße	Bohrnenn-Ø mm	max. Anbauteildicke t fix mm	EAN	Gewicht in kg pro 100 St.	Kleinste VPE
V NSA 5X40/SK-T20 V	5	40	T20	4	5	153886	0,41	200 St.

zur Verwendung in trockenen Innenräumen, für gerissenen und ungerissenen Beton

Verwendbar für: unter anderem für Schraubabstandschellen SAS... sowie Rohr- und Kabelabstandschellen 85...G

Ein Setzen des Schraubankers ist mit Tangential Schlagschrauber oder von Hand empfehlenswert. Empfohlenes Schraubenanzugsmoment 8 Nm



Schraubanker

Zulassungs.Nr.: ETA 15/0784, mit Flachrundkopf und Torxantrieb T30

Modell-Nr.	Durchmesser mm	Länge L mm	Antriebsgröße	Bohrnenn-Ø mm	max. Anbauteildicke t fix mm	EAN	Gewicht in kg pro 100 St.	Kleinste VPE
V NSA 6X35/FFK-T30 V	6	35	T30	5	1	153893	0,91	100 St.
V NSA 6X50/FFK-T30 V	6	50	T30	5	5/15	153374	1,02	100 St.

zur Verwendung in trockenen Innenräumen, für gerissenen und ungerissenen Beton

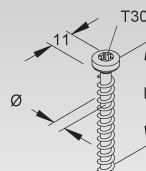
Zur Verwendung in Mauerwerk siehe allgemeine Bauartgenehmigung Z-21.1-2103.

Weitere Details sind der oben genannten ETA Zulassung zu entnehmen.

Für Kalksandstein (KS), Kalksandlochstein (KSL) und Vollziegel (MZ) liegt ein Brandschutzgutachten für den Funktionserhalt vor.

Verwendbar für: unter anderem für Sammelhalter SHS...

Ein Setzen des Schraubankers ist mit Tangential Schlagschrauber oder von Hand empfehlenswert. Empfohlenes Schraubenanzugsmoment 10 Nm



Schraubanker

Zulassungs.Nr.: ETA 15/0784, mit Sechskantkopf und metrischem Anschlussgewinde M6

Modell-Nr.	Durchmesser	Anschl. Gewinde	Länge L	Bohrnenn-Ø	EAN	Gewicht in kg pro 100 St.	Kleinste VPE
	mm	M	mm	mm			
V NSA 6X55/SW10-M6 V	6	6	55	5	153916	1,12	100 St.

zur Verwendung in trockenen Innenräumen, für gerissenen und ungerissenen Beton

Zur Verwendung in Mauerwerk siehe allgemeine Bauartgenehmigung Z-21.1-2103.

Weitere Details sind der oben genannten ETA Zulassung zu entnehmen.

Für Kalksandstein (KS), Kalksandlochstein (KSL) und Vollziegel (MZ) liegt ein Brandschutzgutachten für den Funktionserhalt vor.

Verwendbar für: unter anderem für Schraubabstandschellen SAS... sowie Rohr- und Kabelabstandschellen 85...G

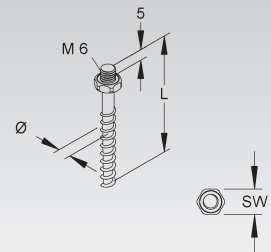
Ein Setzen des Schraubankers ist mit Tangential Schlagschrauber oder von Hand empfehlenswert.

Empfohlenes Schraubenanzugsmoment 10 Nm

Schlüsselweite 10



KR 468



Schraubanker

Zulassungs.Nr.: ETA 15/0784, mit großem Flachrundkopf und Torxantrieb T30

Modell-Nr.	Durchmesser	Länge L	Antriebsgröße	Bohrnenn-Ø	max. Anbauteildicke t fix	EAN	Gewicht in kg pro 100 St.	Kleinste VPE
	mm	mm		mm	mm			
V NSA 7.5X40/FGK-T30 V	7,5	40	T30	6	5	153923	1,38	100 St.
V NSA 7.5X50/FGK-T30 V	7,5	50	T30	6	15	153930	1,62	100 St.

zur Verwendung in trockenen Innenräumen, für gerissenen und ungerissenen Beton

Zur Verwendung in Mauerwerk siehe allgemeine Bauartgenehmigung Z-21.1-2103.

Weitere Details sind der oben genannten ETA Zulassung zu entnehmen.

Für Kalksandstein (KS), Kalksandlochstein (KSL) und Vollziegel (MZ) liegt ein Brandschutzgutachten für den Funktionserhalt vor.

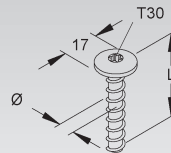
Verwendbar für: unter anderem für Ankerschienen ab Schlitzweite 18 mm

Ein Setzen des Schraubankers ist mit Tangential Schlagschrauber oder von Hand empfehlenswert.

Empfohlenes Schraubenanzugsmoment 20 Nm



KR 468



Nagelanker

Zulassungs.Nr.: ETA-18/0541

Modell-Nr.	Länge L	Bohrnenn-Ø	Klemmbereich t fix	EAN	Gewicht in kg pro 100 St.	Kleinste VPE
	mm	mm	mm			
V NA 6X5	42	6	≤ 5	158171	1,07	100 St.
V NA 6X30	65	6	≤ 30	117673	1,60	100 St.
★ E4 NA 6X30 E4	65	6	≤ 30	194711	1,27	50 St.

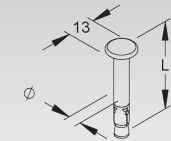
Weitere Details sind der oben genannten ETA Zulassung zu entnehmen.

Bitte beachten Sie auch:

DoP No. NI 001



KR 469



Durchsteckanker

Zulassungs.Nr.: ETA-18/0541, mit Flanschmutter und metrischem Anschlussgewinde M6

Modell-Nr.	Anschl. Gewinde	Länge L	Bohrnenn-Ø	Klemmbereich t fix	effektive Verankerungstiefe h ef	EAN	Gewicht in kg pro 100 St.	Kleinste VPE
	M	mm	mm	mm	mm			
V DAM 6X5	6	50	6	≤ 5	30	158126	1,38	100 St.
V DAM 6X10	6	55	6	≤ 10	30	117666	1,30	100 St.

Weitere Details sind der oben genannten ETA Zulassung zu entnehmen.

Beim Setzen des Durchsteckankers muss die effektive Verankerungstiefe eingehalten werden. Die Übereinstimmung wird sichergestellt mit der Einhaltung der zul. Anbauteildicke (Klemmbereich).

Bitte beachten Sie auch:

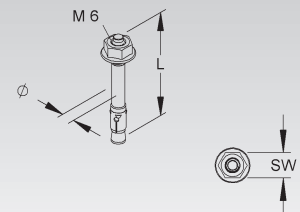
DoP No. NI 001

Empfohlenes Drehmoment 4 Nm

Schlüsselweite 10



KR 469



Deckennagel

Zulassungs-Nr.: ETA-07/0144

Modell-Nr.	Bohrnenn-Ø mm	Klemmbereich t _{fix} mm	EAN	Gewicht in kg pro 100 St.	Kleinste VPE
V NDN 6/35	6	≤ 5	158188	1	100 St.

zur Verwendung in trockenen Innenräumen, für gerissenen und ungerissenen Beton

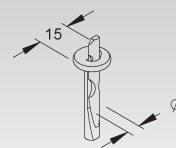
Weitere Details sind der oben genannten ETA Zulassung zu entnehmen.

Der Dübel darf nur für die Mehrfachbefestigung nichttragender Systeme gemäß ETAG 001, Part 6 z.B. für die Verankerung abgehängter Decken, Wandbekleidungen, Rohrtrassen, Lüftungsleitungen usw. verwendet werden.

Das Setzen des Deckennagels muss in hammergebohrte Löcher erfolgen.



KR 469



Durchsteckanker

Zulassungs-Nr.: ETA-18/0542, mit Mutter und großer Unterlegscheibe

Modell-Nr.	Anschl. Gewinde M	Länge L mm	Bohrnenn-Ø mm	Scheiben-Ø B mm	Klemmbereich t _{fix} mm	effektive Verankerungstiefe h _{ef} mm	EAN	Gewicht in kg pro 100 St.	Kleinste VPE
V DAZ 8X10	8	75	8	24	≤ 10	45	842803	3,16	50 St.
V DAZ 10X10	10	95	10	25	≤ 10	60	842827	6,33	50 St.
V DAZ 12X10	12	110	12	30	≤ 10	70	842865	10,27	20 St.

zur Verwendung in trockenen Innenräumen, für gerissenen und ungerissenen Beton

Weitere Details sind der oben genannten ETA Zulassung zu entnehmen.

Auch für den Funktionserhalt geeignet!

Für den Außenbereich empfehlen wir Dübel aus Edelstahl-Rostfrei.

Bitte beachten Sie auch:

DoP No. NI 002

Empfohlene Drehmomente:

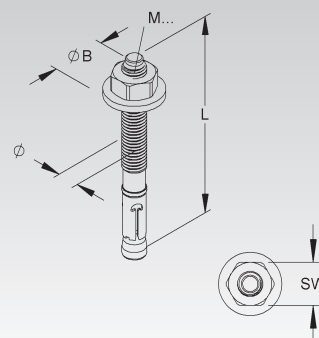
DAZ 8X10 - Drehmoment 20 Nm, Schlüsselweite 13

DAZ 10X10 - Drehmoment 45 Nm, Schlüsselweite 17/16

DAZ 12X10 - Drehmoment 60 Nm, Schlüsselweite 19



KR 470



Durchsteckanker

Zulassungs-Nr.: ETA-18/0542, mit Mutter und Scheibe

Modell-Nr.	Anschl. Gewinde M	Länge L mm	Bohrnenn-Ø mm	Scheiben-Ø B mm	Klemmbereich t _{fix} mm	effektive Verankerungstiefe h _{ef} mm	EAN	Gewicht in kg pro 100 St.	Kleinste VPE
V DAZ 10X30	10	115	10	20	≤ 30	60	842841	7,32	25 St.
V DAZ 16X25	16	148	16	30	≤ 25	85	842889	23,78	10 St.

zur Verwendung in trockenen Innenräumen, für gerissenen und ungerissenen Beton

Weitere Details sind der oben genannten ETA Zulassung zu entnehmen.

Auch für den Funktionserhalt geeignet!

Für den Außenbereich empfehlen wir Dübel aus Edelstahl-Rostfrei.

Bitte beachten Sie auch:

DoP No. NI 002

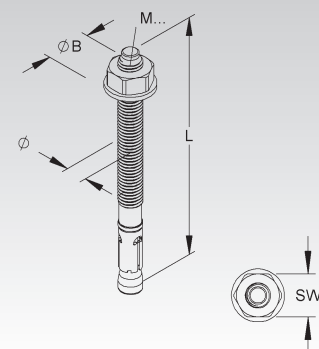
Empfohlene Drehmomente:

DAZ 10X30 - Drehmoment 45 Nm, Schlüsselweite 17/16

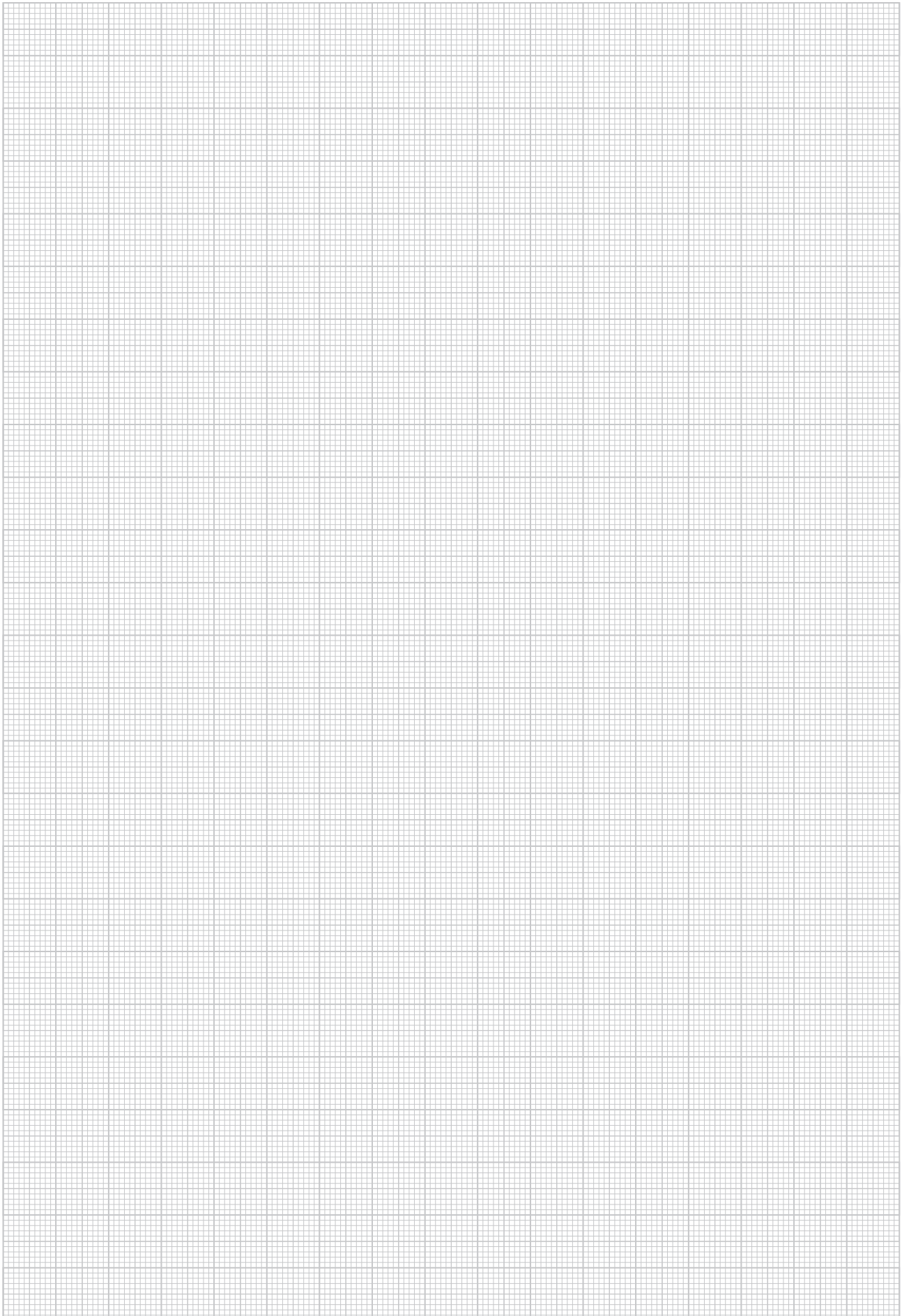
DAZ 16X25 - Drehmoment 110 Nm, Schlüsselweite 24

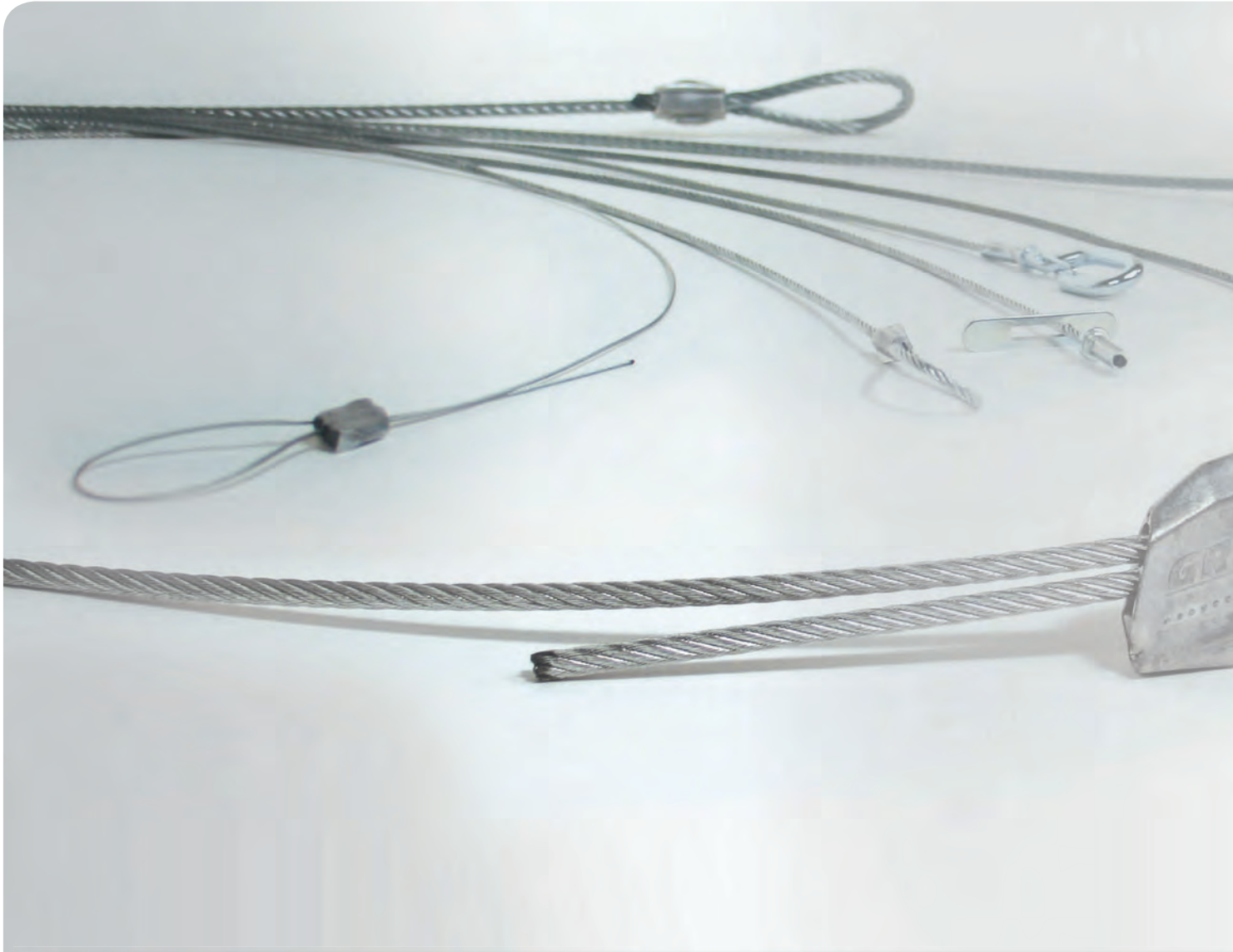


KR 470



NOTIZEN

A large rectangular area filled with a fine grid of light gray lines, intended for taking notes. The grid consists of small, uniform squares covering the majority of the page's content area.



GRIPPLE

- Set-Schlaufe
- Set-Gewindeende
- Set-Querverankerung
- Set-Haken
- Zubehör



Grippe ist das schnellste und anpassungsfähigste Aufhänge-System und eine Alternative zur Gewindestange oder Kette. Die nach Gewichtsbelastung aufgeteilten Produkte wurden zur effektiven Montagekosten-Minimierung für Abhängungen im mechanischen- und Elektrobereich entwickelt.

Vorgefertigte Drahtseillängen von 1 bis 10 m ermöglichen eine einfache Handhabung. Sie benötigen kein zusätzliches Werkzeug und auch keine speziellen Fachkenntnisse.

Neben den Vorteilen der enormen Zeitersparnis, bequemen Installation und Verstellbarkeit spielt auch die Ästhetik eine entscheidende Rolle: Das Grippe-System paßt sich hervorragend der Umgebung an und ist dort gefragt, wo Technik sichtbar sein soll.

Nebenstehend finden Sie eine Auswahl der am häufigsten zum Einsatz kommenden Artikel, weitere auf den Folgeseiten.

GAK...



GAQ... EXP



GAH...



GAT... EXP

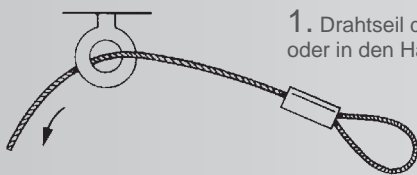
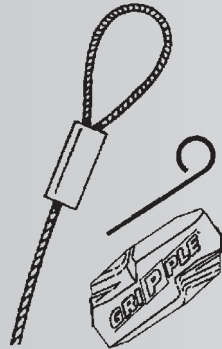


Gripplle - schnell und einfach!



Anwendungsbeispiel

Set-Schlaufe



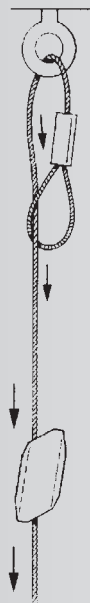
1. Drahtseil durch Verankerungsöse ziehen oder in den Haken einhängen.



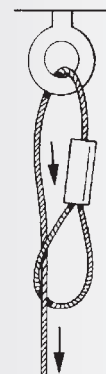
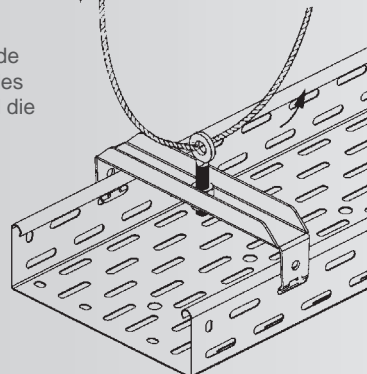
2. Das Drahtseilende durch die Öse ziehen.



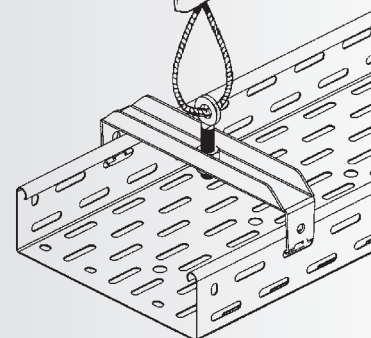
3. Das Drahtseilende durch einen Kanal des Gripplles ziehen und die benötigte Seillänge herausziehen.



4. Das Drahtseilende z.B. durch eine Ringschraube ziehen.



5. Anschließend durch den zweiten Kanal des Gripplle führen. Nun kann durch Ziehen am Drahtseilende der aufzuhängende Gegenstand auf die gewünschte Höhe gebracht werden.



Set-Schleufe

mit Seildurchmesser 1,5 mm

Modell-Nr.	Seillänge	zul. F	EAN	Gewicht in kg pro 100 St.	Kleinste VPE
	m	kN			
F10 GAK-1/1	1	0,10	865086	2,03	10 St.
F10 GAK-1/2	2	0,10	867400	2,96	10 St.
F10 GAK-1/3	3	0,10	865093	4,00	10 St.
F10 GAK-1/4	4	0,10	867431	4,70	10 St.
F10 GAK-1/5	5	0,10	867462	5,90	10 St.
F10 GAK-1/10	10	0,10	867509	10,50	10 St.

zur Befestigung an Stahl-, Beton- oder Holzträgern

Das Set (St.) besteht aus:

- 1 abgelängtes Drahtseil mit Schlaufenende
- 1 selbstsichernder Gripple zur Schnellbefestigung
- 1 Gripple Justier-/Entriegelungsstift (je kleinste VPE 1x beige packt)

Tragfähigkeitsangabe F inkl. 5 fache Sicherheit gegen Bruch.

1,5



Set-Schleufe

mit Seildurchmesser 2 mm

Modell-Nr.	Seillänge	zul. F	EAN	Gewicht in kg pro 100 St.	Kleinste VPE
	m	kN			
F10 GAK-2/1	1	0,45	840700	4,25	10 St.
F10 GAK-2/2	2	0,45	867608	5,80	10 St.
F10 GAK-2/3	3	0,45	840748	7,40	10 St.
F10 GAK-2/4	4	0,45	867622	8,88	10 St.
F10 GAK-2/5	5	0,45	867646	11,00	10 St.
F10 GAK-2/8	8	0,45	867707	17,00	10 St.
F10 GAK-2/10	10	0,45	867806	20,20	10 St.

zur Befestigung an Stahl-, Beton- oder Holzträgern

Das Set (St.) besteht aus:

- 1 abgelängtes Drahtseil mit Schlaufenende
- 1 selbstsichernder Gripple zur Schnellbefestigung
- 1 Gripple Justier-/Entriegelungsstift (je kleinste VPE 1x beige packt)

Tragfähigkeitsangabe F inkl. 5 fache Sicherheit gegen Bruch.

2



Set-Schleufe und Expressverschluss

mit Seildurchmesser 2 mm

Modell-Nr.	Seillänge	zul. F	EAN	Gewicht in kg pro 100 St.	Kleinste VPE
	m	kN			
F10 GAK-2/1 EXP	1	0,45	077922	4,9	10 St.
F10 GAK-2/2 EXP	2	0,45	066988	6,4	10 St.
F10 GAK-2/3 EXP	3	0,45	066995	8,0	10 St.
F10 GAK-2/5 EXP	5	0,45	077939	11,6	10 St.

zur Befestigung an Stahl-, Beton- oder Holzträgern

Das Set (St.) besteht aus:

- 1 abgelängtes Drahtseil mit Schlaufenende
- 1 selbstsichernder Gripple zur Schnellbefestigung mit Expressverschluss

Tragfähigkeitsangabe F inkl. 5 fache Sicherheit gegen Bruch.

2



Set-Schleufe

mit Seildurchmesser 3 mm

Modell-Nr.	Seillänge	zul. F	EAN	Gewicht in kg pro 100 St.	Kleinste VPE
	m	kN			
F10 GAK-3/1	1	0,90	867905	8,00	10 St.
F10 GAK-3/2	2	0,90	867929	11,50	10 St.
F10 GAK-3/3	3	0,90	867943	15,60	10 St.
F10 GAK-3/4	4	0,90	867967	18,00	10 St.
F10 GAK-3/5	5	0,90	867981	21,67	10 St.
F10 GAK-3/10	10	0,90	868001	39,00	10 St.
E4 GAK-3/1 E4	1	0,90	868506	7,10	10 St.
E4 GAK-3/2 E4	2	0,90	868520	10,00	10 St.
E4 GAK-3/3 E4	3	0,90	868544	14,00	10 St.
E4 GAK-3/4 E4	4	0,90	868568	17,25	10 St.
E4 GAK-3/5 E4	5	0,90	868582	19,33	10 St.
E4 GAK-3/10 E4	10	0,90	868605	37,00	10 St.

zur Befestigung an Stahl-, Beton- oder Holzträgern

Das Set (St.) besteht aus:

- 1 abgelängtes Drahtseil mit Schlaufenende
- 1 selbstsichernder Gripplle zur Schnellbefestigung
- 1 Gripplle Justier-/Entriegelungsstift (je kleinste VPE 1x beige packt)

Tragfähigkeitsangabe F inkl. 5 fache Sicherheit gegen Bruch.

3



Set-Schleufe

mit Seildurchmesser 4,75 mm

Modell-Nr.	Seillänge	zul. F	EAN	Gewicht in kg pro 100 St.	Kleinste VPE
	m	kN			
F10 GAK-4/1	1	2,25	868100	22,25	2 St.
F10 GAK-4/2	2	2,25	868124	28,66	5 St.
F10 GAK-4/3	3	2,25	868148	38,50	5 St.
F10 GAK-4/4	4	2,25	868162	44,67	5 St.
F10 GAK-4/5	5	2,25	868186	61,30	5 St.
F10 GAK-4/10	10	2,25	868209	108,75	2 St.

zur Befestigung an Stahl-, Beton- oder Holzträgern

Das Set (St.) besteht aus:

- 1 abgelängtes Drahtseil mit Schlaufenende
- 1 selbstsichernder Gripplle zur Schnellbefestigung
- 1 Gripplle Justier-/Entriegelungsstift (je kleinste VPE 1x beige packt)

Tragfähigkeitsangabe F inkl. 5 fache Sicherheit gegen Bruch.

4,75



Set-Schleufe

mit Seildurchmesser 6 mm

Modell-Nr.	Seillänge	zul. F	EAN	Gewicht in kg pro 100 St.	Kleinste VPE
	m	kN			
F10 GAK-5/1	1	3,25	868308	40,00	5 St.
F10 GAK-5/2	2	3,25	868322	70,00	5 St.
F10 GAK-5/3	3	3,25	868346	73,00	5 St.
F10 GAK-5/4	4	3,25	868360	88,75	5 St.
F10 GAK-5/5	5	3,25	868384	108,33	2 St.
F10 GAK-5/10	10	3,25	868407	187,50	2 St.

zur Befestigung an Stahl-, Beton- oder Holzträgern

Das Set (St.) besteht aus:

- 1 abgelängtes Drahtseil mit Schlaufenende
- 1 selbstsichernder Gripplle zur Schnellbefestigung
- 1 Gripplle Justier-/Entriegelungsstift (je kleinste VPE 1x beige packt)

Tragfähigkeitsangabe F inkl. 5 fache Sicherheit gegen Bruch.

6



Set-Querankerung

mit Seildurchmesser 1,5 mm



Modell-Nr.	Bohrloch- Ø	Seillänge	zul. F	EAN	Gewicht in kg pro 100 St.	Kleinste VPE
	mm	m	kN			
F10 GAQ-1/1	6	1	0,10	865000	2,23	10 St.
F10 GAQ-1/2	6	2	0,10	866007	3,20	10 St.
F10 GAQ-1/3	6	3	0,10	865017	4,33	10 St.
F10 GAQ-1/4	6	4	0,10	866038	5,00	10 St.
F10 GAQ-1/5	6	5	0,10	866069	6,50	10 St.
F10 GAQ-1/10	6	10	0,10	866106	11,00	10 St.

zur Befestigung an Stahlblechdächern und Zwischendecken

Das Set (St.) besteht aus:

- 1 abgelängtes Drahtseil mit Queranker für Bohrloch Ø 6 mm und Endhülse
- 1 selbstsichernder Gripple zur Schnellbefestigung
- 1 Gripple Justier-/Entriegelungsstift (je kleinste VPE 1x beige packt)

Tragfähigkeitsangabe F inkl. 5 fache Sicherheit gegen Bruch.



Set-Querankerung

mit Seildurchmesser 2 mm



Modell-Nr.	Bohrloch- Ø	Seillänge	zul. F	EAN	Gewicht in kg pro 100 St.	Kleinste VPE
	mm	m	kN			
F10 GAQ-2/1	8	1	0,45	865024	4,10	10 St.
F10 GAQ-2/2	8	2	0,45	866205	5,87	10 St.
F10 GAQ-2/3	8	3	0,45	865031	7,70	10 St.
F10 GAQ-2/4	8	4	0,45	866229	9,38	10 St.
F10 GAQ-2/5	8	5	0,45	866243	11,63	10 St.
F10 GAQ-2/8	8	8	0,45	866304	16,80	10 St.
F10 GAQ-2/10	8	10	0,45	866403	20,40	10 St.

zur Befestigung an Stahlblechdächern und Zwischendecken

Das Set (St.) besteht aus:

- 1 abgelängtes Drahtseil mit Queranker für Bohrloch Ø 8 mm und Endhülse
- 1 selbstsichernder Gripple zur Schnellbefestigung
- 1 Gripple Justier-/Entriegelungsstift (je kleinste VPE 1x beige packt)

Tragfähigkeitsangabe F inkl. 5 fache Sicherheit gegen Bruch.



Set-Querankerung und Expressverschluss

mit Seildurchmesser 2 mm



Modell-Nr.	Bohrloch- Ø	Seillänge	zul. F	EAN	Gewicht in kg pro 100 St.	Kleinste VPE
	mm	m	kN			
F10 GAQ-2/1 EXP	8	1	0,45	077946	4,7	10 St.
F10 GAQ-2/2 EXP	8	2	0,45	077380	6,5	10 St.
F10 GAQ-2/3 EXP	8	3	0,45	073627	8,3	10 St.
F10 GAQ-2/5 EXP	8	5	0,45	077953	12,3	10 St.

zur Befestigung an Stahlblechdächern und Zwischendecken

Das Set (St.) besteht aus:

- 1 abgelängtes Drahtseil mit Queranker für Bohrloch Ø 8 mm und Endhülse
- 1 selbstsichernder Gripple zur Schnellbefestigung mit Expressverschluss

Tragfähigkeitsangabe F inkl. 5 fache Sicherheit gegen Bruch.



Set-Querankerung

mit Seildurchmesser 3 mm



Modell-Nr.	Bohrloch- Ø	Seillänge	zul. F	EAN	Gewicht in kg pro 100 St.	Kleinste VPE
	mm	m	kN			
F10 GAQ-3/1	10	1	0,90	866502	8,40	10 St.
F10 GAQ-3/2	10	2	0,90	866526	11,50	10 St.
F10 GAQ-3/3	10	3	0,90	866540	14,80	10 St.
F10 GAQ-3/4	10	4	0,90	866564	19,12	10 St.
F10 GAQ-3/5	10	5	0,90	866588	22,00	10 St.
F10 GAQ-3/10	10	10	0,90	866601	38,50	10 St.

zur Befestigung an Stahlblechdächern und Zwischendecken

Das Set (St.) besteht aus:

- 1 abgelängtes Drahtseil mit Queranker für Bohrloch Ø 10 mm und Endhülse
- 1 selbstsichernder Gripple zur Schnellbefestigung
- 1 Gripple Justier-/Entriegelungsstift (je kleinste VPE 1x beige packt)

Tragfähigkeitsangabe F inkl. 5 fache Sicherheit gegen Bruch.



Set-Gewindeende M6

mit Seildurchmesser 1,5 mm, einschließlich Einschlaganker

Modell-Nr.	Seillänge	zul. F	EAN	Gewicht in kg pro 100 St.	Kleinste VPE
	m	kN			
F10 GAG-1/1	1	0,10	865048	2,76	10 St.
F10 GAG-1/2	2	0,10	866700	3,90	10 St.
F10 GAG-1/3	3	0,10	865055	4,73	10 St.
F10 GAG-1/4	4	0,10	866731	4,10	10 St.
F10 GAG-1/5	5	0,10	866762	4,60	10 St.
F10 GAG-1/10	10	0,10	866809	7,75	10 St.

zur Befestigung an Betondecken, Verankerung des Einschlagankers mittels Setzwerkzeug GASWZ

Das Set (St.) besteht aus:

- 1 abgelaängtes Drahtseil mit Gewindeende M6
- 1 Einschlaganker M6
- 1 selbstsichernder Gripple zur Schnellbefestigung
- 1 Gripple Justier-/Entriegelungsstift (je kleinste VPE 1x beige packt)

Tragfähigkeitsangabe F inkl. 5 fache Sicherheit gegen Bruch.



Set-Gewindeende M6

mit Seildurchmesser 2 mm, einschließlich Einschlaganker

Modell-Nr.	Seillänge	zul. F	EAN	Gewicht in kg pro 100 St.	Kleinste VPE
	m	kN			
F10 GAG-2/1	1	0,45	865062	5,40	10 St.
F10 GAG-2/2	2	0,45	866908	7,10	10 St.
F10 GAG-2/3	3	0,45	865079	9,00	10 St.
F10 GAG-2/4	4	0,45	866922	10,63	10 St.
F10 GAG-2/5	5	0,45	866946	12,60	10 St.
F10 GAG-2/8	8	0,45	867004	18,30	10 St.
F10 GAG-2/10	10	0,45	867103	21,00	10 St.

zur Befestigung an Betondecken, Verankerung des Einschlagankers mittels Setzwerkzeug GASWZ

Das Set (St.) besteht aus:

- 1 abgelaängtes Drahtseil mit Gewindeende M6
- 1 Einschlaganker M6
- 1 selbstsichernder Gripple zur Schnellbefestigung
- 1 Gripple Justier-/Entriegelungsstift (je kleinste VPE 1x beige packt)

Tragfähigkeitsangabe F inkl. 5 fache Sicherheit gegen Bruch.



Set-Gewindeende M6 und Expressverschluss

mit Seildurchmesser 2 mm, einschließlich Einschlaganker

Modell-Nr.	Seillänge	zul. F	EAN	Gewicht in kg pro 100 St.	Kleinste VPE
	m	kN			
F10 GAG-2/1 EXP	1	0,45	077878	6,0	10 St.
F10 GAG-2/2 EXP	2	0,45	065783	7,7	10 St.
F10 GAG-2/3 EXP	3	0,45	070497	9,6	10 St.
F10 GAG-2/5 EXP	5	0,45	068517	13,2	10 St.

zur Befestigung an Betondecken, Verankerung des Einschlagankers mittels Setzwerkzeug GASWZ

Das Set (St.) besteht aus:

- 1 abgelaängtes Drahtseil mit Gewindeende M6
- 1 Einschlaganker M6
- 1 selbstsichernder Gripple zur Schnellbefestigung mit Expressverschluss

Tragfähigkeitsangabe F inkl. 5 fache Sicherheit gegen Bruch.



Set-Gewindeende M6

mit Seildurchmesser 3 mm, einschließlich Einschlaganker

Modell-Nr.	Seillänge	zul. F	EAN	Gewicht in kg pro 100 St.	Kleinste VPE
F10 GAG-3/1	1	0,90	867202	8,50	10 St.
F10 GAG-3/2	2	0,90	867226	9,38	10 St.
F10 GAG-3/3	3	0,90	867240	15,80	10 St.
F10 GAG-3/4	4	0,90	867264	20,00	10 St.
F10 GAG-3/5	5	0,90	867288	22,33	10 St.
F10 GAG-3/10	10	0,90	867301	40,50	10 St.

zur Befestigung an Betondecken, Verankerung des Einschlagankers mittels Setzwerkzeug GASWZ

Das Set (St.) besteht aus:

- 1 abgelaängtes Drahtseil mit Gewindeende M6
 - 1 Einschlaganker M6
 - 1 selbstsichernder Gripple zur Schnellbefestigung
 - 1 Gripple Justier-/Entriegelungsstift (je kleinste VPE 1x beige packt)
- Tragfähigkeitsangabe F inkl. 5 fache Sicherheit gegen Bruch.



Set-Gewindeende M8

mit Seildurchmesser 2 mm, einschließlich Einschlaganker

Modell-Nr.	Seillänge	zul. F	EAN	Gewicht in kg pro 100 St.	Kleinste VPE
F10 GAG8-2/1	1	0,45	933266	5,40	10 St.
F10 GAG8-2/2	2	0,45	933280	7,10	10 St.
F10 GAG8-2/3	3	0,45	933303	9,00	10 St.
F10 GAG8-2/4	4	0,45	933327	10,63	10 St.
F10 GAG8-2/5	5	0,45	933341	12,60	10 St.
F10 GAG8-2/8	8	0,45	933365	10,50	10 St.
F10 GAG8-2/10	10	0,45	933389	21,00	10 St.

zur Befestigung an Betondecken, Verankerung des Einschlagankers mittels Setzwerkzeug GASWZ

Das Set (St.) besteht aus:

- 1 abgelaängtes Drahtseil mit Gewindeende M8
 - 1 Einschlaganker M8
 - 1 selbstsichernder Gripple zur Schnellbefestigung
 - 1 Gripple Justier-/Entriegelungsstift (je kleinste VPE 1x beige packt)
- Tragfähigkeitsangabe F inkl. 5 fache Sicherheit gegen Bruch.



Set-Gewindeende M8 und Expressverschluss

mit Seildurchmesser 2 mm, einschließlich Einschlaganker

Modell-Nr.	Seillänge	zul. F	EAN	Gewicht in kg pro 100 St.	Kleinste VPE
F10 GAG8-2/1 EXP	1	0,45	077885	7,5	10 St.
F10 GAG8-2/2 EXP	2	0,45	077892	9,2	10 St.
F10 GAG8-2/3 EXP	3	0,45	073290	10,9	10 St.
F10 GAG8-2/5 EXP	5	0,45	077915	15,4	10 St.

zur Befestigung an Betondecken, Verankerung des Einschlagankers mittels Setzwerkzeug GASWZ

Das Set (St.) besteht aus:

- 1 abgelaängtes Drahtseil mit Gewindeende M8
 - 1 Einschlaganker M8
 - 1 selbstsichernder Gripple zur Schnellbefestigung mit Expressverschluss
- Tragfähigkeitsangabe F inkl. 5 fache Sicherheit gegen Bruch.



Set-Gewindeende M8

mit Seildurchmesser 3 mm, einschließlich Einschlaganker

Modell-Nr.	Seillänge	zul. F	EAN	Gewicht in kg pro 100 St.	Kleinste VPE
	m	kN			
F10 GAG8-3/1	1	0,90	933402	8,50	10 St.
F10 GAG8-3/2	2	0,90	933426	12,50	10 St.
F10 GAG8-3/3	3	0,90	933440	15,80	10 St.
F10 GAG8-3/4	4	0,90	933464	20,00	10 St.
F10 GAG8-3/5	5	0,90	933488	22,33	10 St.
F10 GAG8-3/10	10	0,90	933501	40,50	10 St.

zur Befestigung an Betondecken, Verankerung des Einschlagankers mittels Setzwerkzeug GASWZ

Das Set (St.) besteht aus:

- 1 abgelaängtes Drahtseil mit Gewindeende M8
- 1 Einschlaganker M8
- 1 selbstsichernder Gripple zur Schnellbefestigung
- 1 Gripple Justier-/Entriegelungsstift (je kleinste VPE 1x beige packt)

Tragfähigkeitsangabe F inkl. 5 fache Sicherheit gegen Bruch.



Setzwerkzeug

Modell-Nr.	EAN	Gewicht in kg pro 100 St.	Kleinste VPE
GASWZ	869008	33	1 St.

Hilfswerkzeug zum Setzen des Einschlagankers für Systeme mit Gewindeende M6 und M8

Verwendbar für: Gripple Seilsysteme mit Gewindeende GAG... und GAG...EXP



Set-Haken

mit Seildurchmesser 1,5 mm

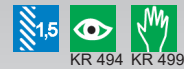
Modell-Nr.	Seillänge	zul. F	EAN	Gewicht in kg pro 100 St.	Kleinste VPE
	m	kN			
F10 GAH-1/1	1	0,10	918102	4,00	10 St.
F10 GAH-1/2	2	0,10	918119	4,15	10 St.
F10 GAH-1/3	3	0,10	918126	4,80	10 St.
F10 GAH-1/4	4	0,10	918133	5,38	10 St.
F10 GAH-1/5	5	0,10	918140	3,88	10 St.
F10 GAH-1/10	10	0,10	918195	7,80	10 St.

zur Befestigung an Träger, Profilkammern, Schlaufen oder Ösen

Das Set (St.) besteht aus:

- 1 abgelaängtes Drahtseil mit einem Haken am Ende
- 1 selbstsichernder Gripple zur Schnellbefestigung
- 1 Gripple Justier-/Entriegelungsstift (je kleinste VPE 1x beige packt)

Tragfähigkeitsangabe F inkl. 5 fache Sicherheit gegen Bruch.



Set-Haken

mit Seildurchmesser 2 mm

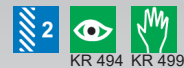
Modell-Nr.	Seillänge	zul. F	EAN	Gewicht in kg pro 100 St.	Kleinste VPE
	m	kN			
F10 GAH-2/1	1	0,45	918201	5,5	10 St.
F10 GAH-2/2	2	0,45	918218	7,8	10 St.
F10 GAH-2/3	3	0,45	918225	8,5	10 St.
F10 GAH-2/4	4	0,45	918232	12,0	10 St.
F10 GAH-2/5	5	0,45	918249	13,6	10 St.
F10 GAH-2/8	8	0,45	918270	18,4	10 St.
F10 GAH-2/10	10	0,45	918294	19,9	10 St.

zur Befestigung an Träger, Profilkammern, Schlaufen oder Ösen

Das Set (St.) besteht aus:

- 1 abgelaängtes Drahtseil mit einem Haken am Ende
- 1 selbstsichernder Gripple zur Schnellbefestigung
- 1 Gripple Justier-/Entriegelungsstift (je kleinste VPE 1x beige packt)

Tragfähigkeitsangabe F inkl. 5 fache Sicherheit gegen Bruch.



Set-Haken

mit Seildurchmesser 3 mm

Modell-Nr.	Seillänge	zul. F	EAN	Gewicht in kg pro 100 St.	Kleinste VPE
	m	kN			
F10 GAH-3/1	1	0,90	918300	9,3	10 St.
F10 GAH-3/2	2	0,90	918317	12,5	10 St.
F10 GAH-3/3	3	0,90	918324	16,2	10 St.
F10 GAH-3/4	4	0,90	918331	20,3	10 St.
F10 GAH-3/5	5	0,90	918348	24,0	10 St.
F10 GAH-3/10	10	0,90	918393	42,6	10 St.

zur Befestigung an Träger, Profilklemmen, Schlaufen oder Ösen mit einem Lochdurchmesser von mind. 6 mm

Das Set (St.) besteht aus:

- 1 abgelenktes Drahtseil mit einem Haken am Ende
- 1 selbstsichernder Gripple zur Schnellbefestigung
- 1 Gripple Justier-/Entriegelungsstift (je kleinste VPE 1x beige packt)

Tragfähigkeitsangabe F inkl. 5 fache Sicherheit gegen Bruch.



Trapezhaken und Expressverschluss

mit Seildurchmesser 1,5 mm

Modell-Nr.	Seillänge	zul. F	EAN	Gewicht in kg pro 100 St.	Kleinste VPE
	m	kN			
F10 GAT-1/1 EXP	1	0,10	077960	3,5	10 St.
F10 GAT-1/2 EXP	2	0,10	067015	4,5	10 St.
F10 GAT-1/3 EXP	3	0,10	071845	5,5	10 St.
F10 GAT-1/5 EXP	5	0,10	077977	7,4	10 St.

zur Befestigung an Trapezblechdecken

Das Set (St.) besteht aus:

- 1 abgelenktes Drahtseil mit Trapezblechhaken
- 1 selbstsichernder Gripple zur Schnellbefestigung mit Expressverschluss

Tragfähigkeitsangabe F inkl. 5 fache Sicherheit gegen Bruch.



Trapezhaken und Expressverschluss

mit Seildurchmesser 2 mm

Modell-Nr.	Seillänge	zul. F	EAN	Gewicht in kg pro 100 St.	Kleinste VPE
	m	kN			
F10 GAT-2/1 EXP	1	0,45	067022	4,7	10 St.
F10 GAT-2/2 EXP	2	0,45	065790	6,4	10 St.
F10 GAT-2/3 EXP	3	0,45	065813	8,3	10 St.
F10 GAT-2/5 EXP	5	0,45	077984	12,3	10 St.

zur Befestigung an Trapezblechdecken

Das Set (St.) besteht aus:

- 1 abgelenktes Drahtseil mit Trapezblechhaken
- 1 selbstsichernder Gripple zur Schnellbefestigung mit Expressverschluss

Tragfähigkeitsangabe F inkl. 5 fache Sicherheit gegen Bruch.



Set mit gerader Lasche / Öse für M6

mit Seildurchmesser 2 mm

Modell-Nr.	Seillänge	zul. F	EAN	Gewicht in kg pro 100 St.	Kleinste VPE
	m	kN			
F10 GAL-2/1	1	0,45	934409	4,70	10 St.
F10 GAL-2/2	2	0,45	934423	6,20	10 St.
F10 GAL-2/3	3	0,45	934447	7,90	10 St.
F10 GAL-2/4	4	0,45	934461	9,38	10 St.
F10 GAL-2/5	5	0,45	934485	11,38	10 St.
F10 GAL-2/8	8	0,45	934508	17,30	10 St.
F10 GAL-2/10	10	0,45	934522	19,60	10 St.

zur Befestigung an Tragkonstruktionen mittels Schraube und Mutter M6, sowie an jedem M6 Außengewinde

Das Set (St.) besteht aus:

- 1 abgelenktes Drahtseil mit Laschen-/Ösenende
- 1 selbstsichernder Gripple zur Schnellbefestigung
- 1 Gripple Justier-/Entriegelungsstift (je kleinste VPE 1x beige packt)

Tragfähigkeitsangabe F inkl. 5 fache Sicherheit gegen Bruch.



Adapter M6

Modell-Nr.	Bohrloch- Ø mm	zul. F kN	EAN	Gewicht in kg pro 100 St.	Kleinste VPE
F10 GAADT-M6	7	0,90	869206	10	10 St.



Übergangsadapter zum Befestigen des Gripple Systems an einem Bauteil

Verwendbar für: Gripple Seilsystem Ø 1,5 mm - Ø 3 mm

Tragfähigkeitsangabe inkl. 5 fache Sicherheit gegen Bruch in Abhängigkeit des verwendeten Seilsystems.

Adapter M8

Modell-Nr.	Bohrloch- Ø mm	zul. F kN	EAN	Gewicht in kg pro 100 St.	Kleinste VPE
F10 GAADT-M8	9	2,25	869220	10	10 St.



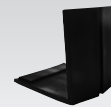
Übergangsadapter zum Befestigen des Gripple Systems an einem Bauteil

Verwendbar für: Gripple Seilsystem Ø 1,5 mm - Ø 4,75 mm

Tragfähigkeitsangabe inkl. 5 fache Sicherheit gegen Bruch in Abhängigkeit des verwendeten Seilsystems.

Winkelschutz No. 2-3

Modell-Nr.	Schenkel- länge L mm	EAN	Gewicht in kg pro 100 St.	Kleinste VPE
K04 GAWS	50	869701	17	10 St.



zur Verstärkung des Stützpunktes
zur effektiven Verteilung der Gewichtslast
zur Verhinderung von Seilreibungen

Verwendbar für: Gripple Seilsystem Ø 1,5 mm - Ø 3 mm

Doppelspiralhaken

Modell-Nr.	Gewinde M	Gewinde- länge GL mm	zul. F kN	EAN	Gewicht in kg pro 100 St.	Kleinste VPE
F10 GADSH-6/20	6	20	0,90	870004	3,00	20 St.
F10 GADSH-6/45	6	45	0,90	870042	3,35	20 St.
F10 GADSH-8/45	8	45	1,50	870066	7,70	20 St.



zur Befestigung für Gripple Seilsysteme mit Schlaufe
zur Sicherung von Auf- und Abhängern mit Schlaufen

Verwendbar für: Gripple Seilsystem Ø 1,5 mm - Ø 3 mm

Tragfähigkeitsangabe inkl. 5 fache Sicherheit gegen Bruch in Abhängigkeit des verwendeten Seilsystems.

Drahtseilschneider

Modell-Nr.	EAN	Gewicht in kg pro 100 St.	Kleinste VPE
GADSZ	869404	33	1 St.



Spezialwerkzeug zur Durchtrennung der Gripple Drahtseile aus verz. Stahl und Edelstahl

Verwendbar für: Gripple Seilsystem Ø 1,5 mm - Ø 3 mm

Durch sauberes Kappen kein Aufspießen der Drahtseilenden.

Seilspannzange

Modell-Nr.	EAN	Gewicht in kg pro 100 St.	Kleinste VPE
GASSZ	869503	84	1 St.



Spezialwerkzeug zum schnellen Spannen der Gripple Drahtseile

Verwendbar für: Gripple Seilsysteme Ø 6 mm



Seilummantelung

Modell-Nr.	Farbe	Durchmesser	Länge L	EAN	Gewicht in kg pro 100 m	Kleinste VPE	
		mm	m				
K21	GASUM2	schwarz	2	25	869800	15	25 m
K21	GASUM3	schwarz	3	25	869909	18	25 m

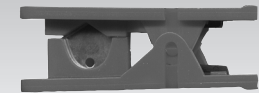
zum Schutz von Kondensatbildung bei Kontakt mit Rohrleitungen
zur Schallreduzierung an Rohrleitungen
zur Reibungsminimierung der Metalle untereinander



Schneidezange

Modell-Nr.	EAN	Gewicht in kg pro 100 St.	Kleinste VPE
GASUSZ	869602	23	1 St.

Spezialwerkzeug zur schnellen und sauberen Abtrennung der Seilummantelung



Trapezschloss

mit Trapez Unterlegscheibe aus Kunststoff

Modell-Nr.	Höhe H	Breite B	Tiefe T	zul. F	für Lochung	EAN	Gewicht in kg pro 100 St.	Kleinste VPE
	mm	mm	mm	kN	mm			
GATRAP-3	43	30	22	0,9	11x13	869305	20	100 St.

zur Herstellung mehrerer Ebenen in einer Abhängung
zur Herstellung von oberflächenbündigen Montagen

Verwendbar für: Gripple Seilsystem Ø 3 mm

Tragfähigkeitsangabe F inkl. 3 fache Sicherheit gegen Bruch.



Deckendecor-Set

Modell-Nr.	Länge L	Durchmesser	Farbe	EAN	Gewicht in kg pro 100 St.	Kleinste VPE	
	mm	mm					
K11	GADDS-1	60	35	weiß	868704	23	10 St.

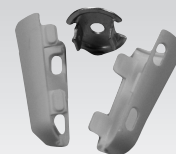
zur dekorativen Abhängung z.B. von Leuchten im Sichtbereich
zur Abdeckung von Verankerungen und Drahtseilhalter

Das Set besteht aus:

1 Deckenhalter aus Stahl

1 zweiteilige Decorschale mit Schnappverschluss aus Kunststoff

Verwendbar für: Gripple Seilsystem Ø 1,5 mm



Justierschlüssel

Modell-Nr.	Gesamtlänge L	EAN	Gewicht in kg pro 100 St.	Kleinste VPE
	mm			
GAJS-EASY	110	869107	19	4 St.

Spezialwerkzeug zum Justieren oder zur Demontage des Gripple Drahtseilhalters



Twisterclip

Modell-Nr.	Farbe	EAN	Gewicht in kg pro 100 St.	Kleinste VPE	
K03	GATWISTER	grau	869152	1	100 St.

Seilendhalter zur Sicherung von Drahtseilenden bzw. Anbindung einer Seilreserve (ohne ablängen) am Hauptseil

Verwendbar für: Gripple Seilsysteme Ø 2 mm und Ø 3 mm

Hauptseil und Seilende werden nach der Montage des Seilsystems sauber und fachgerecht fixiert, um Verletzungen zu vermeiden. Twister mittels Drehung an das Gripple Seil anbringen und das Seilende fest in die freie Bahn schieben.



Federklammer

Modell-Nr.	zul. F kN	EAN	Gewicht in kg pro 100 St.	Kleinste VPE
F10 GAFK	0,10	869350	1	100 St.



zum Aufhängen von Komponenten mit einem Lochdurchmesser von 6 mm bis max. 8 mm an Blechen oder Haltetaschen

Verwendbar für: Grippe Seilsystem \varnothing 1,5 mm
Tragfähigkeitsangabe F inkl. 3 fache Sicherheit gegen Bruch.

Haken ohne Dübel

mit Einschlaghilfe

Modell-Nr.	zul. F kN	EAN	Gewicht in kg pro 100 St.	Kleinste VPE
F10 GAHK	0,45	869381	1	100 St.

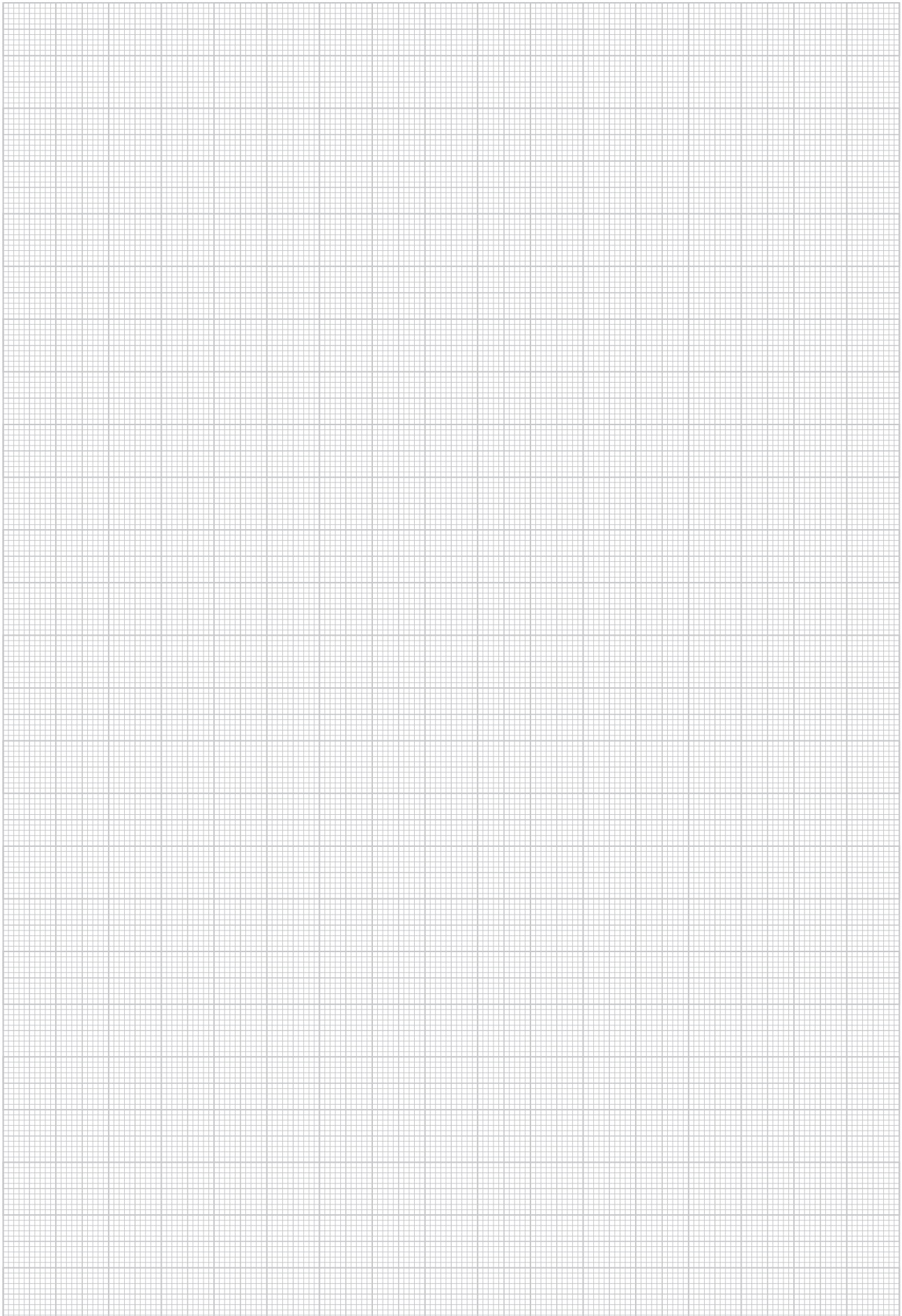


zur direkten Befestigung in Betondecken

Verwendbar für: Grippe Seilsysteme \varnothing 1,5 mm - \varnothing 2 mm
Bohrdurchmesser 8 mm mit einer Mindestbohrlochtiefe von 30 mm
Tragfähigkeitsangabe inkl. 3 fache Sicherheit gegen Bruch in Abhängigkeit des verwendeten Seilsystems.



NOTIZEN

A large rectangular area filled with a fine grid of small squares, intended for taking notes. The grid lines are light gray and form a consistent pattern across the entire page.



E-KLIPS

- Flanschkrallen
- Winkelabhänger
- Klemmen
- Gewindestäbe



Das E-KLIPS-Programm bietet wirtschaftliche und zuverlässige Problemlösungen insbesondere für Montagen in den unterschiedlichsten Anwendungsbereichen wie z.B. dem Hallen- und Anlagenbau, der Klima- und Lüftungstechnik und der Elektroinstallation.

Mit E-KLIPS sparen Sie die Montage zusätzlicher Tragkonsolen und somit kostbare Zeit. Bohren ist nicht notwendig, Sie benötigen lediglich einen Hammer, einen Schraubendreher oder eine Zange und können alle Produkte im Innen- wie auch im Außenbereich einsetzen.

Nebenstehend finden Sie eine Auswahl der am häufigsten zum Einsatz kommenden Artikel, weitere auf den Folgeseiten.

AH...



AV...



FC...



FM...



Informationen

➔ Qualitätssicherung

Der Geschäftsbereich W.J. Furse & Co. Ltd - E-Klips Befestigungssysteme verfügt über ein nach BS EN ISO 9001:1994 zertifiziertes Qualitätswesen. Durch ein umfangreiches Produkt- und Selbstprüfungsprogramm werden Unternehmensabläufe sowie Produktqualitäten überwacht, so dass alle Produkte, egal aus welchen Quellen sie stammen, den hohen Spezifikationen des E-Klips Sortiments entsprechen - eine wichtige Sicherheitsgarantie für den Anwender vor dem Hintergrund verschärfter Produkthaftungen ist im Katalog gekennzeichnet.

Weitere Informationen zu E-Klips Produkten sind auf Anfrage erhältlich.

➔ Materialien

E-Klips Federstahlbefestigungen sind aus hochwertigem Stahl mit hohem Kohlenstoffgehalt und zu spezifizierter Härte gefertigt. Das geformte Bauteil wird zusätzlich hitzebehandelt, um den Stahl zu härten und die geforderte Festigkeit und Federstahl-Qualität zu gewährleisten.

➔ Korrosionsschutz

E-Klips Befestigungen aus Federstahl sind durch MECHANISCHE VERZINKUNG korrosionsschutz. Bei diesem chemomechanischen Verfahren werden die Bauteile in einer Lösung von Zinkpulver und einem speziellen Chemikaliengemisch unter Zusatz von verschiedenen großen Glaskugeln in rotierenden Trommeln beschichtet. Die Zinkpartikel werden so mechanisch in die Bauteiloberfläche eingehämmert. Die Dicke der aufgetragenen Zinkschicht beträgt mindestens 25 Mikron. Anschließend wird der Zinküberzug in einem Passivierungsprozeß mit einer zusätzlichen Korrosionsschutzschicht versehen.

Auch bei geometrisch komplizierten Bauteilen garantiert dieses Verfahren eine kontinuierliche Beschichtung und ist dabei besonders materialschonend, da in keiner Phase Wasserstoff eingebracht wird und somit eine Versprödung des gehärteten Federstahls ausgeschlossen ist. Darüberhinaus gewährleistet es eine hohe Schutzwirkung gegen erste Weißkorrosion und ersten Rotrost nach ASTM-B-695-90. Der Korrosionswiderstand wurde im Salzprüfetest gemäß DIN EN ISO 9227 und ASTM-B117-90 nachgewiesen und beträgt mindestens 500 Stunden. Artikel in dieser Ausführung sind mit F8 und F9 gekennzeichnet.

➔ Belastungsangaben

Die Belastungsangaben der einzelnen E-Klips Bauteile sind im Katalog durch ein Symbol gekennzeichnet. Sie verstehen sich als maximale statische Belastungsgrenze unter Einschluß eines signifikanten Sicherheitsfaktors.

Voraussetzung für eine maximale Belastung der Befestigungen ist die Ausnutzung der gesamten tragenden Fläche und die Einhaltung des angegebenen Klemmbereichs (Flanschstärke), sowie die Anwendung in vertikaler Belastungsrichtung für den Belastungsfall I (vorwiegend ruhende Belastungen).

Bei kombinierten Elementen wird die maximale statische Belastungsgrenze durch die Befestigung mit dem geringsten Lastnennwert bestimmt. Wenn die Tragfähigkeit der Stahlkonstruktion niedriger ist als die des Befestigungsbauteils, gilt dieser Wert als höchstzulässige statische Belastungsgrenze für den gesamten Aufbau. Befestigungselemente ohne Belastungsangaben dienen ausschließlich der Positionierung und sind nicht für Belastungen vorgesehen.

In keinem Fall dürfen die Beanspruchungen des tragenden Bauteils überschritten werden.

Anmerkung:

Aufgrund von fertigungstechnischen Verbesserungen ist es möglich, daß sich einige der gelieferten Befestigungsbauteile im Design von den im Katalog abgebildeten unterscheiden. Die angegebenen statischen Belastungsangaben gelten in diesem Fall jedoch nach wie vor.

➔ Fehlanwendung

E-Klips Befestigungselemente sind je nach Ausführung für die Innen- und Außenmontage in schwach korrosiver Umgebung sowie generell für den Einsatz innerhalb der angegebenen Belastungsgrenzen bestimmt. W.J. Furse & Co. Ltd. übernimmt keine Haftung für fehlerhafte Anwendung der Befestigungsbauteile.

Als Fehlanwendung gelten:

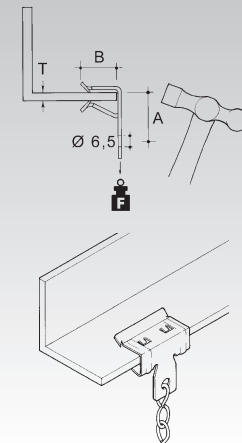
- a) ein Überschreiten der im Katalog angegebenen Belastungsgrenzen
- b) eine nicht den Anleitungen entsprechende Art der Montage
- c) der Einsatz in einer korrosiven oder potentiell korrosiven Umgebung
- d) der Einsatz zu einem Zweck, der nicht im E-Klips-Katalog für Befestigungssysteme angegeben ist
- e) eine Verwendungsart, die gegen die örtlichen bzw. Landesvorschriften verstößt.



Flanschkralle

Modell-Nr.	Flanschstärke T	Lochabstand A	Aufschlagtiefe B	zul. F	EAN	Gewicht in kg pro 100 St.	Kleinste VPE
	mm	mm	mm	kN			
F8 AH-153	1,5 - 3	16	12,5	0,72	744503	0,7	100 St.
F8 AH-38	3,0 - 8	18	20,3	0,9	744527	1,6	100 St.
F8 AH-814	8,0 - 14	26	20,3	0,9	744541	1,6	100 St.
F8 AH-1420	14,0 - 20	30	26,6	0,9	744565	1,8	100 St.

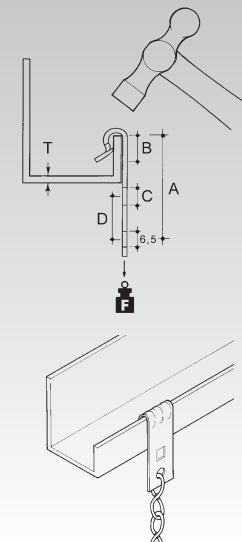
zum Aufschlagen mit dem Hammer auf verschiedenste Trägerflansche



Flanschkralle

Modell-Nr.	Flanschstärke T	Lochabstand A	Aufschlagtiefe B	Befest. loch C □ mm	mittiger Lochabstand D mm	zul. F	EAN	Gewicht in kg pro 100 St.	Kleinste VPE
	mm	mm	mm	mm	mm	kN			
F8 AV-155	1,5 - 5	42	14	6,5	12	0,72	744589	1,2	100 St.
F8 AV-57	5,0 - 7	42	15	6,5	12	0,72	744602	1,2	100 St.

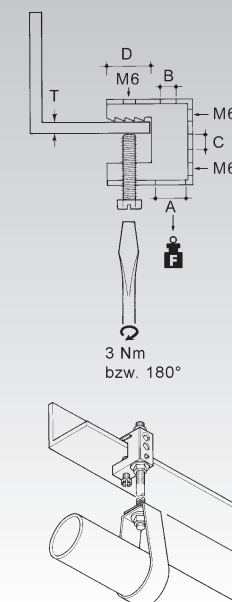
zum Aufschlagen mit dem Hammer auf verschiedenste abgewinkelte Trägerflansche



Schraubklemme

Modell-Nr.	Flanschstärke T	Gewindestabdurchgangsl Loch A	Gewindestabdurchgangsl Loch B	Befest. loch Ø	Klemmauflage D	zul. F	EAN	Gewicht in kg pro 100 St.	Kleinste VPE
	mm	mm	mm	mm	mm	kN			
F8 FH-65	1 - 18	12,7	6,5	6,5	19,5	0,45	744640	3,1	100 St.
F8 FH-107	1 - 18	10,7	10,7	6,5	19,5	0,45	744664	3,1	100 St.

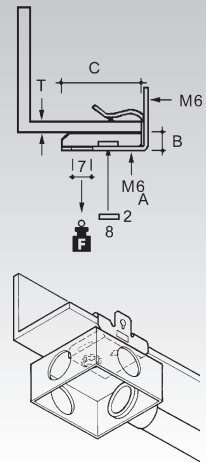
zum Anschrauben an verschiedenste Trägerflansche



Flanschkralle

Modell-Nr.	Flansch- stärke T	Anbau- abstand B	Klemm- tiefe C	zul. F	EAN	Gewicht in kg pro 100 St.	Kleinste VPE
	mm	mm	mm	kN			
F8 EH-38	3 - 8	7,5	33	0,45	744688	2,4	100 St.
F8 EH-814	8 - 14	7,5	33	0,45	744701	2,6	100 St.
F8 EH-1420	14 - 20	7,5	33	0,45	744725	3,1	100 St.

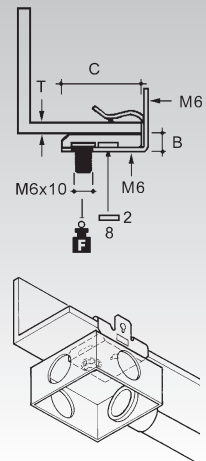
zum Aufschlagen mit dem Hammer auf verschiedenste Trägerflansche



Flanschkralle

Modell-Nr.	Flansch- stärke T	Anbau- abstand B	Klemm- tiefe C	zul. F	EAN	Gewicht in kg pro 100 St.	Kleinste VPE
	mm	mm	mm	kN			
F8 EH-38S	3 - 8	7,5	33	0,45	744749	2,8	100 St.
F8 EH-814S	8 - 14	7,5	33	0,45	744763	2,9	100 St.
F8 EH-1420S	14 - 20	7,5	33	0,45	744787	3,4	100 St.

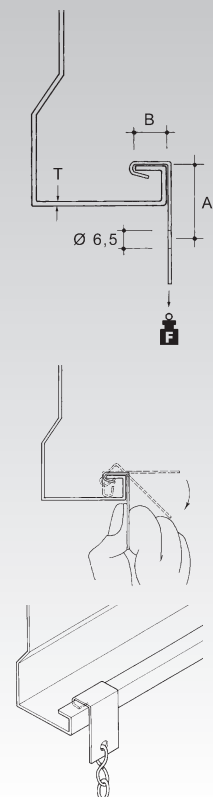
zum Aufschlagen mit dem Hammer auf verschiedenste Trägerflansche



Klemme

Modell-Nr.	Flansch- stärke T	Lochab- stand A	Klemm- tiefe B	zul. F	EAN	Gewicht in kg pro 100 St.	Kleinste VPE
	mm	mm	mm	kN			
F2 SM-125	1 - 3	37	12,5	0,2	744800	1,5	100 St.

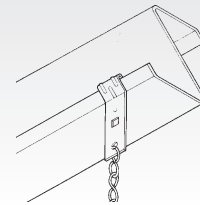
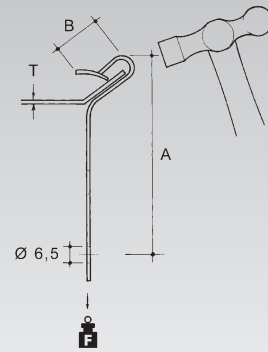
zum Einhängen an abgewinkelte Trägerprofile



Flanschkralle 45°

Modell-Nr.	Flansch- stärke T	Lochab- stand A	Aufschlag- tiefe B	zul. F	EAN	Gewicht in kg pro 100 St.	Kleinste VPE
	mm	mm	mm	kN			
F8 RM-055	0,5 - 5	53	15	0,45	744848	2,4	100 St.

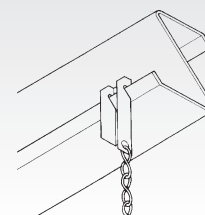
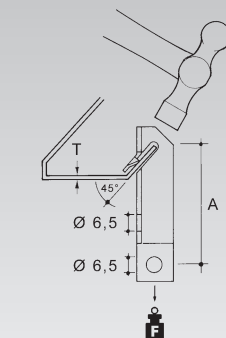
zum Aufschlagen mit dem Hammer auf verschiedenste 45° abgewinkelte Trägerflansche



Klemmbügel 45°

Modell-Nr.	Flansch- stärke T	Lochab- stand A	zul. F	EAN	Gewicht in kg pro 100 St.	Kleinste VPE
	mm	mm	kN			
F8 VM-03	1 - 3	48	0,45	744886	1,5	100 St.

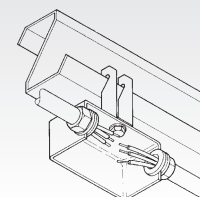
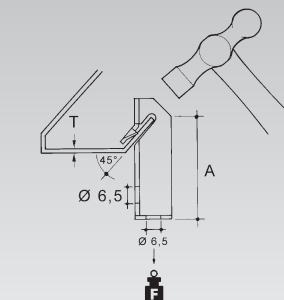
zum Aufschlagen mit dem Hammer auf verschiedenste 45° abgewinkelte Trägerflansche



Klemmbügel 45°

Modell-Nr.	Flansch- stärke T	Lochab- stand A	zul. F	EAN	Gewicht in kg pro 100 St.	Kleinste VPE
	mm	mm	kN			
F8 TM-03	1 - 3	43	0,45	744862	1,7	100 St.

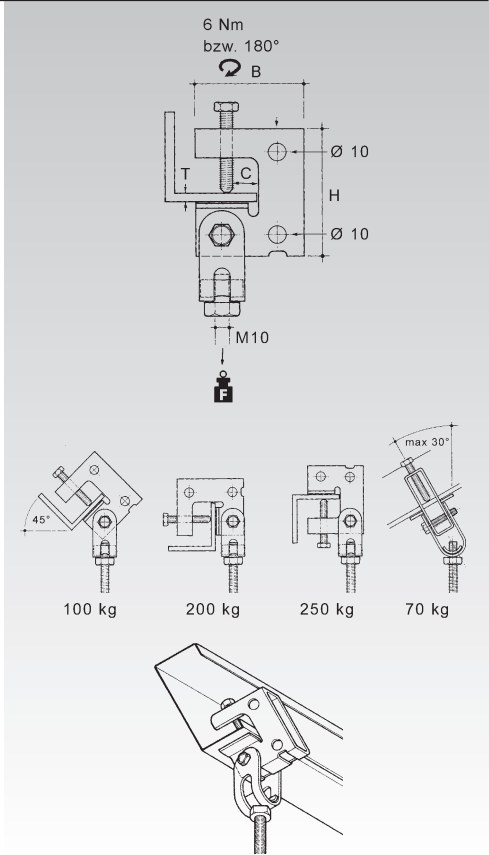
zum Aufschlagen mit dem Hammer auf verschiedenste 45° abgewinkelte Trägerflansche



Schraubklemme mit Gelenk

Modell-Nr.	Flanschstärke T	Höhe H	Breite B	Abstand C	zul. F	EAN	Gewicht in kg pro 100 St.	Kleinste VPE
	mm	mm	mm	mm	kN			
F9 SRH	1 - 25	71	60	12	2	745302	32	10 St.

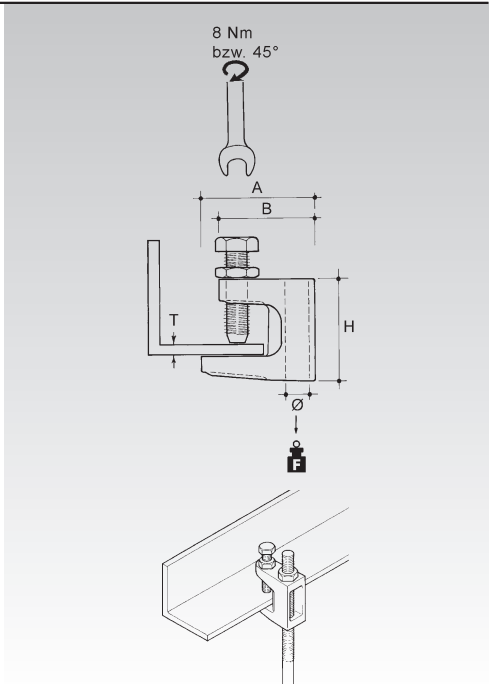
zum Anschrauben an verschiedenste Trägerflansche



Schraubklemme

Modell-Nr.	Flanschstärke T	Ø	Schenkelbreite A	Höhe H	Breite B	zul. F	EAN	Gewicht in kg pro 100 St.	Kleinste VPE
	mm		mm	mm	mm	kN			
F1 FC-7	1 - 19	7	50	45	42	2,35	744961	15,6	25 St.
F1 FC-9	1 - 19	9	50	45	42	2,35	744985	14,8	25 St.
F1 FC-11	1 - 19	11	50	45	42	2,35	745005	14,8	25 St.
F1 FC-13	1 - 23	13	59	54	49	3	745029	14,4	25 St.
F1 FC-6T	1 - 19	M6	50	45	42	2,35	745043	15,6	25 St.
F1 FC-8T	1 - 19	M8	50	45	42	2,35	745067	15,2	25 St.
F1 FC-10T	1 - 19	M10	50	45	42	2,35	745081	15,2	25 St.
F1 FC-12T	1 - 23	M12	59	54	49	3	745104	22,8	25 St.

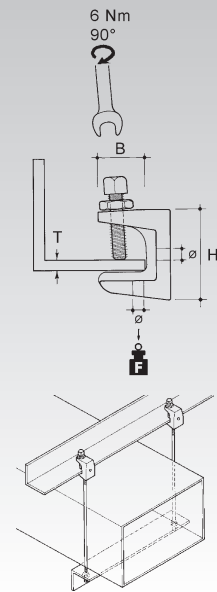
zum Anschrauben an verschiedenste Trägerflansche



Schraubklemme

Modell-Nr.	Flansch- stärke T	Ø	Höhe H	Auflage- breite B	zul. F	EAN	Gewicht in kg pro 100 St.	Kleinste VPE
	mm		mm	mm	kN			
F1 BH-6T	1 - 18	M6	40	22	0,6	744909	11,6	25 St.
F1 BH-8T	1 - 18	M8	40	22	0,6	744923	11,6	25 St.
F1 BH-10T	1 - 18	M10	40	22	0,6	744947	11,6	25 St.

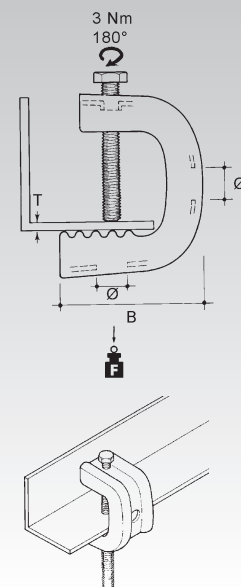
zum Anschrauben an verschiedenste Trägerflansche



C-Schraubklemme

Modell-Nr.	Flansch- stärke T	Ø	Breite B	zul. F	EAN	Gewicht in kg pro 100 St.	Kleinste VPE
	mm	mm	mm	kN			
F2 YH-1021	10 - 21	14	47	1,1	745128	2,4	100 St.
F2 YH-3247	32 - 47	14	70	1,1	745166	21,6	25 St.
F3 SSYH-1533	15 - 33	14	60	1,1	745203	14,0	25 St.
F3 SSYH-3247	32 - 47	14	70	1,1	745227	18,4	25 St.

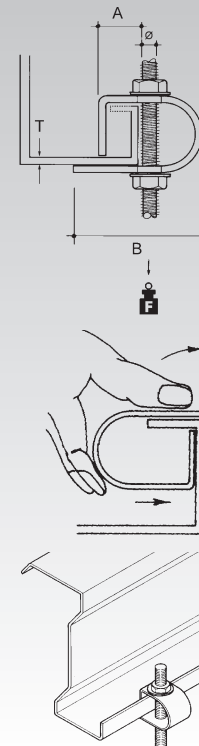
zum Anschrauben an verschiedenste Trägerflansche



D-Bügel

Modell-Nr.	Flansch- stärke T	Ø	Lochab- stand A	Breite B	zul. F	EAN	Gewicht in kg pro 100 St.	Kleinste VPE
	mm	mm	mm	mm	kN			
F2 PD	1 - 4	12	15	85	0,4	745241	8,8	50 St.

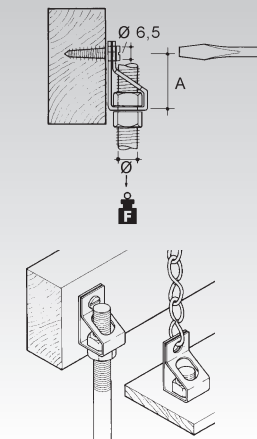
zum Klemmen an abgewinkelte Trägerprofile



Winkelabhänger

Modell-Nr.	Ø	Lochab- stand A	zul. F	EAN	Gewicht in kg pro 100 St.	Kleinste VPE
		mm	kN			
F8 AM-127	12,7	28	0,68	745388	1,3	100 St.
F8 AM-6T	M6	28	0,68	745401	1,5	100 St.
F8 AM-8T	M8	28	0,68	745425	1,4	100 St.
F8 AM-10T	M10	28	0,68	745449	1,4	100 St.

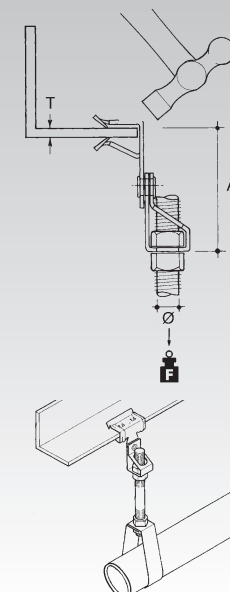
zum seitlichen Anschluss, für Gewindestababhängung oder zur Abhängung mittels Ketten und Stahlseile



Flanschkralle mit Winkelabhänger

Modell-Nr.	Flansch- stärke T	Ø	Lochab- stand A	zul. F	EAN	Gewicht in kg pro 100 St.	Kleinste VPE
	mm		mm	kN			
F8 AH153-AM127	1,5 - 3	12,7	44	0,68	745548	2,0	25 St.
F8 AH38-AM127	3,0 - 8	12,7	46	0,68	745562	2,8	25 St.
F8 AH814-AM127	8,0 - 14	12,7	54	0,68	745586	2,8	25 St.
F8 AH1420-AM127	14,0 - 20	12,7	66	0,68	745609	3,2	25 St.
F8 AH153-AM6T	1,5 - 3	M6	44	0,68	745623	2,4	25 St.
F8 AH38-AM6T	3,0 - 8	M6	46	0,68	745647	3,2	25 St.
F8 AH814-AM6T	8,0 - 14	M6	54	0,68	745661	3,2	25 St.
F8 AH153-AM8T	1,5 - 3	M8	44	0,68	745708	2,0	25 St.
F8 AH38-AM8T	3,0 - 8	M8	46	0,68	745722	3,2	25 St.
F8 AH814-AM8T	8,0 - 14	M8	54	0,68	745746	3,2	25 St.
F8 AH1420-AM8T	14,0 - 20	M8	66	0,68	745760	3,2	25 St.
F8 AH38-AM10T	3,0 - 8	M10	46	0,68	745807	3,2	25 St.
F8 AH153-AM10T	1,5 - 3	M10	44	0,68	745784	2,0	25 St.
F8 AH814-AM10T	8,0 - 14	M10	54	0,68	745821	3,2	25 St.
F8 AH1420-AM10T	14,0 - 20	M10	66	0,68	745845	3,2	25 St.

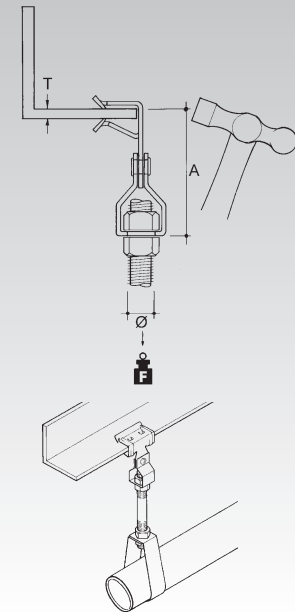
zum Aufschlagen mit dem Hammer auf verschiedenste Trägerflansche, für Gewindestababhängung



Flanschkralle mit Zentralabhänger

Modell-Nr.	Flanschstärke T	Ø	Lochabstand A	zul. F	EAN	Gewicht in kg pro 100 St.	Kleinste VPE
	mm	mm	mm	kN			
F8 AH38-YM127	3,0 - 8	12,7	48	0,9	746668	3,2	25 St.
F8 AH153-YM127	1,5 - 3	12,7	48	0,72	746644	2,4	25 St.
F8 AH814-YM127	8,0 - 14	12,7	56	0,9	746682	3,2	25 St.
F8 AH1420-YM127	14,0 - 20	12,7	70	0,9	746705	3,6	25 St.

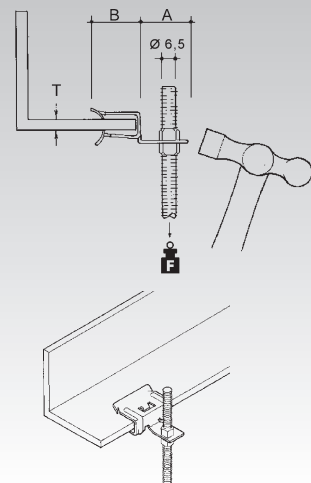
zum Aufschlagen mit dem Hammer auf verschiedenste Trägerflansche, für Gewindestababhängung



Flanschkralle 180°

Modell-Nr.	Flanschstärke T	Laschenabstand A	Aufschlagtiefe B	zul. F	EAN	Gewicht in kg pro 100 St.	Kleinste VPE
	mm	mm	mm	kN			
F8 AHB-153	1,5 - 3	22	12,5	0,2	746187	0,7	100 St.
F8 AHB-38	3,0 - 8	25	20,3	0,2	746200	1,6	100 St.
F8 AHB-814	8,0 - 14	26	20,3	0,2	746224	1,6	100 St.
F8 AHB-1420	14,0 - 20	27	26,6	0,2	746248	1,8	100 St.

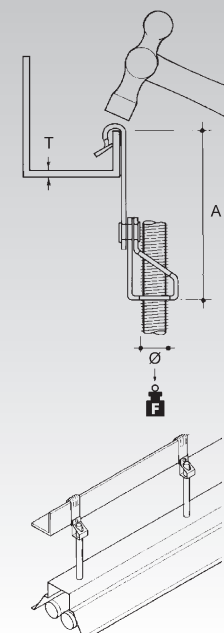
zum Aufschlagen mit dem Hammer auf verschiedenste Trägerflansche, für Gewindestababhängung



Flanschkralle 180°

Modell-Nr.	Flanschstärke T	Ø	Lochabstand A	zul. F	EAN	Gewicht in kg pro 100 St.	Kleinste VPE
	mm		mm	kN			
F8 AV155-AM127	1,5 - 5	12,7	70	0,68	746262	2,4	25 St.
F8 AV155-AM6T	1,5 - 5	M6	70	0,68	746286	2,8	25 St.
F8 AV155-AM8T	1,5 - 5	M8	70	0,68	746309	2,8	25 St.
F8 AV155-AM10T	1,5 - 5	M10	70	0,68	746323	2,8	25 St.
F8 AV57-AM10T	5,0 - 7	M10	70	0,68	746408	2,8	25 St.

zum Aufschlagen mit dem Hammer auf verschiedenste Trägerflansche, für Gewindestababhängung

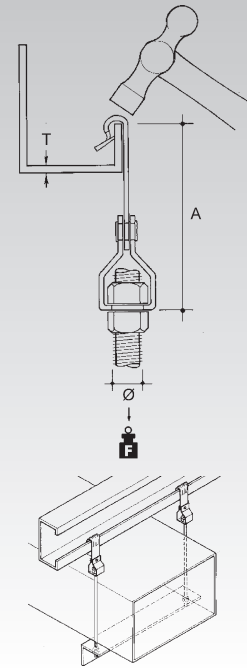


Flanschkralle

vertikal mit Zentralabhängiger

Modell-Nr.	Flansch- stärke T	Ø	Lochab- stand A	zul. F	EAN	Gewicht in kg pro 100 St.	Kleinste VPE
	mm	mm	mm	kN			
F8 AV57-YM127	5 - 7	12,7	72	0,72	746620	2,8	25 St.

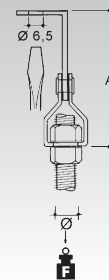
zum Aufschlagen mit dem Hammer auf verschiedenste abgewinkelte Trägerflansche, für Gewindestababhangung



Anschraubwinkelabhanger

Modell-Nr.	Ø	Lochab- stand A	zul. F	EAN	Gewicht in kg pro 100 St.	Kleinste VPE
		mm	kN			
F8 UM44-AM6T	M6	69	0,68	746729	3,6	25 St.
F8 UM44-AM8T	M8	69	0,68	746743	3,2	25 St.
F8 UM44-AM10T	M10	69	0,68	746767	3,2	25 St.

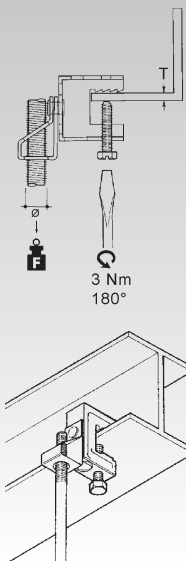
zum Anschluss an waagerechte Decken, fur Gewindestababhangung



Schraubklemme mit Winkelabhanger

Modell-Nr.	Flansch- stärke T	Ø	zul. F	EAN	Gewicht in kg pro 100 St.	Kleinste VPE
	mm		kN			
F8 FH107-AM127	1 - 18	12,7	0,45	746903	4,4	25 St.
F8 FH107-AM6T	1 - 18	M6	0,45	746927	4,8	25 St.
F8 FH107-AM8T	1 - 18	M8	0,45	746941	4,4	25 St.
F8 FH107-AM10T	1 - 18	M10	0,45	746965	4,4	25 St.

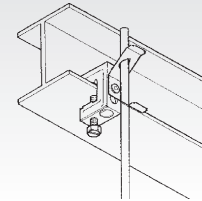
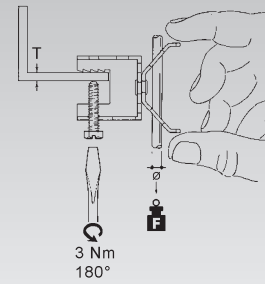
zum Anschrauben an verschiedenste Tragerflansche, fur Gewindestababhangung



Schraubklemme mit Stabklemme

Modell-Nr.	Flansch- stärke T	Ø	zul. F	EAN	Gewicht in kg pro 100 St.	Kleinste VPE
	mm		kN			
F8 FH107-BM4	1 - 18	4/M4	0,45	746989	4	25 St.
F8 FH107-BM6	1 - 18	6/M6	0,45	747009	4	25 St.
F8 FH107-BM8	1 - 18	8/M8	0,45	747023	4	25 St.
F8 FH107-BM10	1 - 18	10/M10	0,45	747047	4	25 St.

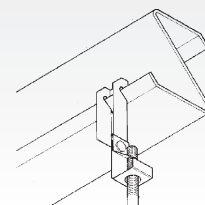
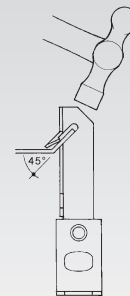
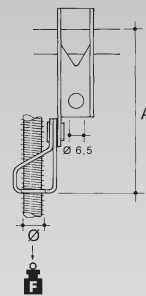
zum Anschrauben an verschiedenste Trägerflansche, für Stab- und Gewindestababhangung



Klemmbugel 45° mit Winkelabhanger

Modell-Nr.	Flansch- stärke T	Ø	Lochab- stand A	zul. F	EAN	Gewicht in kg pro 100 St.	Kleinste VPE
	mm		mm	kN			
F8 VM03-AM6T	1 - 3	M6	77	0,45	755301	3,2	25 St.
F8 VM03-AM8T	1 - 3	M8	77	0,45	755325	2,8	25 St.

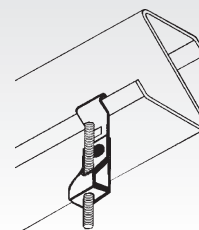
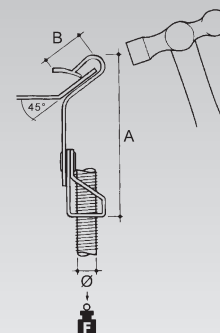
zum Aufschlagen mit dem Hammer auf verschiedenste 45° abgewinkelte Tragerprofile, fur Gewindestababhangung



Flanschkralle 45° mit Winkelabhängiger

Modell-Nr.	Flansch- stärke T	Ø	Lochab- stand A	Aufschlag- tiefe B	zul. F	EAN	Gewicht in kg pro 100 St.	Kleinste VPE
	mm		mm	mm	kN			
F8 RM055-AM10T	0,5 - 5	M10	77	15	0,45	788798	2,8	25 St.

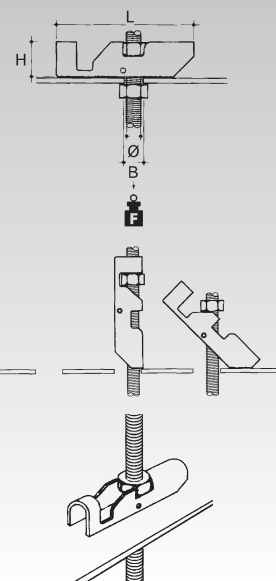
zum Aufschlagen mit dem Hammer auf verschiedenste 45° abgewinkelte Trägerflansche, für Gewindestababhängung



Kippdübel

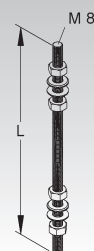
Modell-Nr.	Ø	Bohrloch- Ø	Höhe H	Länge L	zul. F	erforder. Hohl- raumtiefe H	EAN	Gewicht in kg pro 100 St.	Kleinste VPE
	mm	mm	mm	mm	kN	mm			
F1 DTH-8T	M8	22	18	68	2,45	70	789108	3,6	25 St.

für Hohlraumdecken und Wände



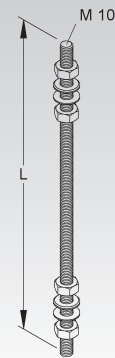
Gewindestab M8

Modell-Nr.	Länge L	Festigkeits- klasse	Zubehör inkl.	EAN	Gewicht in kg pro 100 St.	Kleinste VPE
	mm					
V M 8/100	100	4.6	4 SMU 8	201907	6,4	100 St.
V M 8/200	200	4.6	4 SMU 8	202003	9,6	100 St.
V M 8/500	500	4.6	4 SMU 8	202102	19,2	25 St.
V M 8/1000	1000	4.6	4 SMU 8	203505	35,1	25 St.



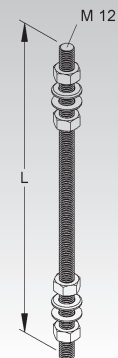
Gewindestab M10

Modell-Nr.	Länge L	Festigkeitsklasse	Zubehör inkl.	EAN	Gewicht in kg pro 100 St.	Kleinste VPE
	mm					
V M 10/90	90	4.6	4 SMU 10	202201	5,00	100 St.
V M 10/130	130	4.6	4 SMU 10	202300	12,80	100 St.
V M 10/200	200	4.6	4 SMU 10	202409	16,10	100 St.
V M 10/300	300	4.6	4 SMU 10	202508	21,10	100 St.
V M 10/400	400	4.6	4 SMU 10	202607	26,10	25 St.
V M 10/500	500	4.6	4 SMU 10	202706	31,10	25 St.
V M 10/600	600	4.6	4 SMU 10	202805	36,10	25 St.
V M 10/700	700	4.6	4 SMU 10	202904	41,10	25 St.
V M 10/800	800	4.6	4 SMU 10	203000	46,10	25 St.
V M 10/900	900	4.6	4 SMU 10	203109	51,10	25 St.
V M 10/1000	1000	4.6	4 SMU 10	203208	56,10	25 St.
V M 10/1500	1500	4.6	4 SMU 10	203307	81,10	25 St.
V M 10/2000	2000	4.6	4 SMU 10	203406	106,10	10 St.
E3 M 10/1000 E3	1000	1.4301	4 SMU 10 E3	769902	56,42	25 St.



Gewindestab M12

Modell-Nr.	Länge L	Festigkeitsklasse	Zubehör inkl.	EAN	Gewicht in kg pro 100 St.	Kleinste VPE
	mm					
V M 12/200	200	4.6	4 SMU 12	203512	23,79	100 St.
V M 12/300	300	4.6	4 SMU 12	203529	31,05	100 St.
V M 12/400	400	4.6	4 SMU 12	203536	38,31	10 St.
V M 12/500	500	4.6	4 SMU 12	203543	45,57	10 St.
V M 12/600	600	4.6	4 SMU 12	203550	52,83	10 St.
V M 12/800	800	4.6	4 SMU 12	203574	67,35	10 St.
V M 12/1000	1000	4.6	4 SMU 12	345809	81,87	20 St.
E3 M 12/1000 E3	1000	1.4301	4 SMU 12 E3	841608	82,05	10 St.



Sechskantmutter nach DIN EN ISO 4032

inkl. Unterlegscheibe nach DIN EN ISO 7089

Modell-Nr.	Gewinde M	EAN	Gewicht in kg pro 100 St.	Kleinste VPE
V SMU 8	8	203604	0,77	50 St.
V SMU 10	10	203703	1,53	50 St.
V SMU 12	12	344406	2,32	40 St.
E3 SMU 10 E3	10	344260	1,53	50 St.
E3 SMU 12 E3	12	344284	2,25	40 St.

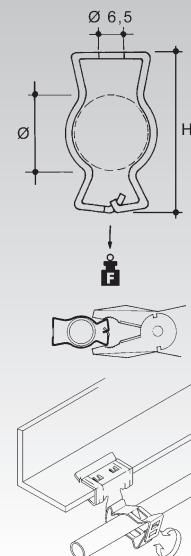


Rohrclip

einteilig

Modell-Nr.	Rohr-Ø	Höhe H	zul. F	EAN	Gewicht in kg pro 100 St.	Kleinste VPE
	mm	mm	kN			
F8 GM-1219	12 - 19	44	0,45	747962	1,6	100 St.
F8 GM-1926	19 - 26	44	0,45	747986	1,5	25 St.
F8 GM-3240	32 - 40	68	0,45	748020	2,3	100 St.
F8 GM-4047	40 - 47	79	0,45	748044	2,8	100 St.
F8 GM-4757	47 - 57	87	0,45	748068	3,8	50 St.

zur Befestigung von Rohren an Wand und Decke



Rohr-Gewinde-Flansch-Klemme

Modell-Nr.	Flansch- stärke T	Rohr- Ø	zul. F	EAN	Gewicht in kg pro 100 St.	Kleinste VPE
	mm	mm	kN			
F8 FM-313T	3 - 13	16,0 - 22,5	0,45	745265	1,8	100 St.
F8 FM-320T	3 - 20	18,5 - 38	0,45	745289	2,5	100 St.

zum Einhängen auf verschiedenste Trägerflansche

Bei einem vertikalen Gewindedurchmesser von M6, M8 oder M10 beträgt die max. Tragfähigkeit F 0,1kN.

Einsatz der Klemme FM-313T:

Flanschstärke T 3-5 mm → Rohr Ø 16-22,5 mm

Flanschstärke T 6-9 mm → Rohr Ø 16-20 mm

Flanschstärke T 9-13 mm → Rohr Ø 16 mm

Einsatz der Klemme FM-320T:

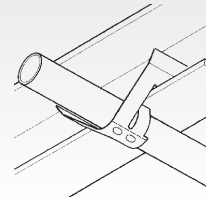
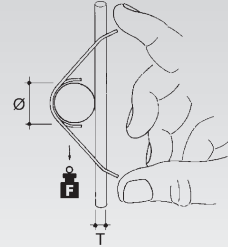
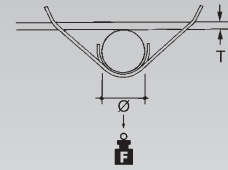
Flanschstärke T 3-5 mm → Rohr Ø 18,5-38 mm

Flanschstärke T 6-9 mm → Rohr Ø 18,5-35 mm

Flanschstärke T 9-13 mm → Rohr Ø 18,5-30 mm

Flanschstärke T 13-16 mm → Rohr Ø 18,5-25 mm

Flanschstärke T 16-20 mm → Rohr Ø 18,5-22,5 mm

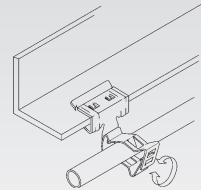
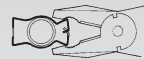
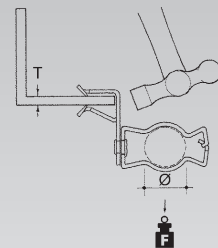


Flanschkralle mit Rohrclip

Modell-Nr.	Flansch- stärke T	Rohr- Ø	EAN	Gewicht in kg pro 100 St.	Kleinste VPE
	mm	mm			
F8 AH153-GM1219	1,5 - 3	12 - 19	748808	2,4	25 St.
F8 AH153-GM1926	1,5 - 3	19 - 26	748822	2,4	25 St.
F8 AH153-GM2632	1,5 - 3	26 - 32	748846	2,8	25 St.
F8 AH153-GM3240	1,5 - 3	32 - 40	748860	3,2	25 St.
F8 AH153-GM4047	1,5 - 3	40 - 47	748884	3,6	25 St.
F8 AH38-GM1219	3,0 - 8	12 - 19	748921	3,2	25 St.
F8 AH38-GM1926	3,0 - 8	19 - 26	748945	3,2	25 St.
F8 AH38-GM2632	3,0 - 8	26 - 32	748969	3,6	25 St.
F8 AH38-GM3240	3,0 - 8	32 - 40	748983	4,0	25 St.
F8 AH38-GM4757	3,0 - 8	47 - 57	749027	5,6	25 St.
F8 AH814-GM1219	8,0 - 14	12 - 19	749041	3,2	25 St.
F8 AH814-GM1926	8,0 - 14	19 - 26	749065	3,2	25 St.
F8 AH814-GM2632	8,0 - 14	26 - 32	749089	3,6	25 St.
F8 AH814-GM3240	8,0 - 14	32 - 40	749102	4,0	25 St.
F8 AH814-GM4047	8,0 - 14	40 - 47	749126	4,4	25 St.
F8 AH814-GM4757	8,0 - 14	47 - 57	749140	5,6	25 St.
F8 AH1420-GM1219	14,0 - 20	12 - 19	749164	3,6	25 St.
F8 AH1420-GM1926	14,0 - 20	19 - 26	749188	3,2	25 St.
F8 AH1420-GM2632	14,0 - 20	26 - 32	749201	3,6	25 St.
F8 AH1420-GM3240	14,0 - 20	32 - 40	749225	4,0	25 St.
F8 AH1420-GM4047	14,0 - 20	40 - 47	749249	4,8	25 St.

zum Aufschlagen mit dem Hammer auf verschiedenste Trägerflansche, Rohrclip an Flanschkralle drehbar, für Rohrabhängung

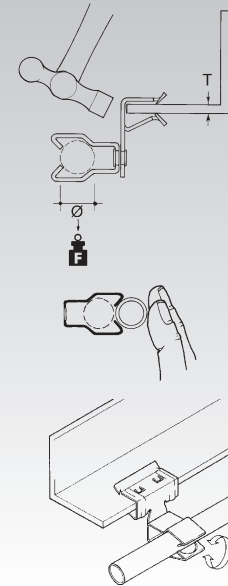
Die max. Tragfähigkeit F beträgt 0,12 kN.



Flanschkralle mit Rohrclip

Modell-Nr.	Flansch- stärke T	Rohr- Ø	zul. F	EAN	Gewicht in kg pro 100 St.	Kleinste VPE
	mm	mm	kN			
F8 AH38-JM1825	3 - 8	18 - 25	0,07	749287	2,8	25 St.
F8 AH38-JM2229	3 - 8	22 - 29	0,07	749300	3,2	25 St.
F8 AH38-JM2933	3 - 8	29 - 33	0,07	749324	3,2	25 St.
F8 AH814-JM1825	8 - 14	18 - 25	0,07	749348	2,8	25 St.
F8 AH814-JM2229	8 - 14	22 - 29	0,07	749362	3,2	25 St.
F8 AH814-JM2933	8 - 14	29 - 33	0,07	749386	3,2	25 St.
F8 AH1420-JM1825	14 - 20	18 - 25	0,07	749409	3,2	25 St.
F8 AH1420-JM2229	14 - 20	22 - 29	0,07	749423	3,2	25 St.
F8 AH1420-JM2933	14 - 20	29 - 33	0,07	749447	3,6	25 St.

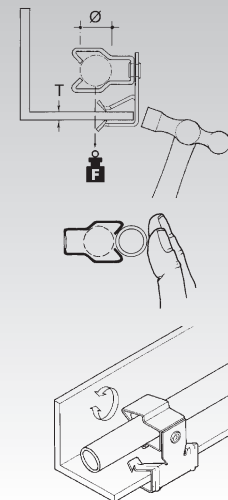
zum Aufschlagen mit dem Hammer auf verschiedenste Trägerflansche, Rohrclip an Flanschkralle drehbar, für Rohrabhangung



Flanschkralle mit Rohrclip

Modell-Nr.	Flansch- stärke T	Rohr- Ø	zul. F	EAN	Gewicht in kg pro 100 St.	Kleinste VPE
	mm	mm	kN			
F8 AH38-JM1825R	3 - 8	18 - 25	0,07	749461	2,8	25 St.
F8 AH38-JM2229R	3 - 8	22 - 29	0,07	749485	3,2	25 St.
F8 AH814-JM1825R	8 - 14	18 - 25	0,07	749508	2,8	25 St.
F8 AH814-JM2229R	8 - 14	22 - 29	0,07	749522	3,2	25 St.
F8 AH814-JM2933R	8 - 14	29 - 33	0,07	749546	3,2	25 St.
F8 AH1420-JM1825R	14 - 20	18 - 25	0,07	749560	3,2	25 St.
F8 AH1420-JM2229R	14 - 20	22 - 29	0,07	749584	3,2	25 St.
F8 AH1420-JM2933R	14 - 20	29 - 33	0,07	749607	3,6	25 St.

zum Aufschlagen mit dem Hammer auf verschiedenste Tragerflansche, Rohrclip an Flanschkralle drehbar, fur Rohrabhangung
zur Verlegung der Rohre innerhalb der Tragerprofile

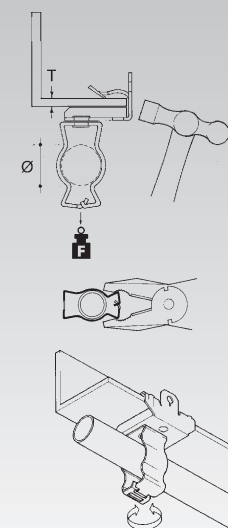


Universal-Flanschkralle mit Rohrclip

Modell-Nr.	Flansch- stärke T	Rohr- Ø	EAN	Gewicht in kg pro 100 St.	Kleinste VPE
	mm	mm			
F8 EH38-GM1219	3 - 8	12 - 19	749980	4,0	25 St.
F8 EH38-GM1926	3 - 8	19 - 26	750009	4,0	25 St.
F8 EH38-GM2632	3 - 8	26 - 32	750023	4,4	25 St.
F8 EH38-GM3240	3 - 8	32 - 40	750047	4,8	25 St.
F8 EH38-GM4047	3 - 8	40 - 47	750061	5,2	25 St.
F8 EH38-GM4757	3 - 8	47 - 57	750085	6,4	25 St.
F8 EH814-GM1219	8 - 14	12 - 19	750108	4,4	25 St.
F8 EH814-GM1926	8 - 14	19 - 26	750122	4,0	25 St.
F8 EH814-GM2632	8 - 14	26 - 32	750146	4,4	25 St.
F8 EH814-GM3240	8 - 14	32 - 40	750160	4,8	25 St.
F8 EH814-GM4047	8 - 14	40 - 47	750184	5,6	25 St.
F8 EH814-GM4757	8 - 14	47 - 57	750207	6,4	25 St.
F8 EH1420-GM1219	14 - 20	12 - 19	750221	4,8	25 St.
F8 EH1420-GM1926	14 - 20	19 - 26	750245	4,8	25 St.
F8 EH1420-GM2632	14 - 20	26 - 32	750269	5,2	25 St.
F8 EH1420-GM3240	14 - 20	32 - 40	750283	5,6	25 St.
F8 EH1420-GM4047	14 - 20	40 - 47	750306	6,0	25 St.
F8 EH1420-GM4757	14 - 20	47 - 57	750320	6,8	25 St.

zum Aufschlagen mit dem Hammer auf verschiedenste Tragerflansche, Rohrclip an Flanschkralle drehbar, fur Rohrabhangung

Die max. Tragfahigkeit F betragt 0,45 kN.

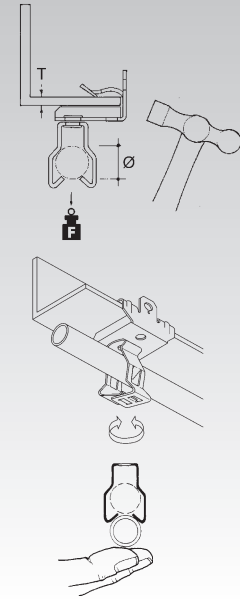


Universal-Flanschkralle mit Rohrclip

Modell-Nr.	Flansch- stärke T	Rohr- Ø	EAN	Gewicht in kg pro 100 St.	Kleinste VPE
	mm	mm			
F8 EH38-JM1825	3 - 8	18 - 25	750344	3,6	25 St.
F8 EH38-JM2229	3 - 8	22 - 29	750368	4,0	25 St.
F8 EH814-JM1825	8 - 14	18 - 25	750405	4,0	25 St.
F8 EH814-JM2229	8 - 14	22 - 29	750429	4,0	25 St.
F8 EH814-JM2933	8 - 14	29 - 33	750443	4,4	25 St.
F8 EH1420-JM1825	14 - 20	18 - 25	750467	4,4	25 St.
F8 EH1420-JM2933	14 - 20	29 - 33	750504	4,8	25 St.

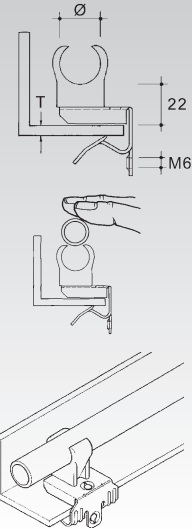
zum Aufschlagen mit dem Hammer auf verschiedenste Trägerflansche, Rohrclip an Flanschkralle drehbar, für Rohrabhängung

Die max. Tragfähigkeit F beträgt 0,11 kN.



Universal-Flanschkralle mit Rohrschelle

Modell-Nr.	Flansch- stärke T	Rohr- Ø	EAN	Gewicht in kg pro 100 St.	Kleinste VPE
	mm	mm			
F8 K04 EH38-P22	3 - 8	22	755660	3,2	25 St.
F8 K04 EH38-P28	3 - 8	28	755684	3,6	25 St.
F8 K04 EH814-P15	8 - 14	15	755707	3,2	25 St.
F8 K04 EH814-P22	8 - 14	22	755721	3,2	25 St.
F8 K04 EH814-P28	8 - 14	28	755745	3,6	25 St.
F8 K04 EH1420-P15	14 - 20	15	755769	3,6	25 St.
F8 K04 EH1420-P22	14 - 20	22	755783	3,6	25 St.
F8 K04 EH1420-P28	14 - 20	28	755806	4,0	25 St.

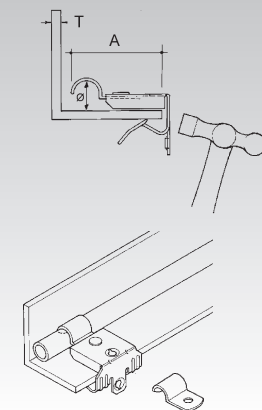


zum Aufschlagen mit dem Hammer auf verschiedenste Trägerflansche, für Rohrbefestigung

Universal-Flanschkralle mit Rohrschelle

Modell-Nr.	Flansch- stärke T	Rohr- Ø	A	EAN	Gewicht in kg pro 100 St.	Kleinste VPE
	mm	mm	mm			
F8 EH38-RCC13	3 - 8	13	51	750962	3,6	25 St.
F8 EH38-RCC15	3 - 8	15	53	750986	4,0	25 St.
F8 EH814-RCC13	8 - 14	13	51	751006	4,0	25 St.
F8 EH814-RCC15	8 - 14	15	53	751020	4,4	25 St.
F8 EH1420-RCC13	14 - 20	13	51	751044	4,4	25 St.
F8 EH1420-RCC15	14 - 20	15	53	751068	4,8	25 St.

zum Aufschlagen mit dem Hammer auf verschiedenste Trägerflansche zur Rohrverlegung auf dem Trägerflansch

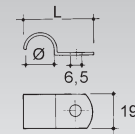


Rohrschelle

einlaschig

Modell-Nr.	Rohr- Ø	Länge L	EAN	Gewicht in kg pro 100 St.	Kleinste VPE
	mm	mm			
F8 RCC-10	10	33	751129	1,0	100 St.
F8 RCC-13	13	36	751143	1,2	100 St.
F8 RCC-15	15	38	751167	1,2	100 St.
F8 RCC-20	20	43	751181	1,6	100 St.
F8 RCC-25	25	48	751204	2,0	100 St.

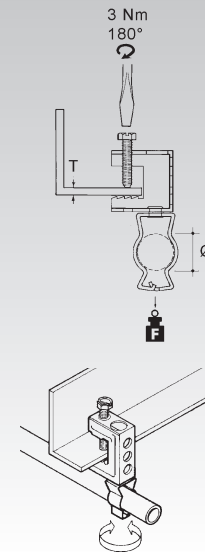
zur Befestigung von Kabel und Rohren an Wand und Decke



Schraubklemme mit Rohrclip

Modell-Nr.	Flansch- stärke T	Rohr- Ø	zul. F	EAN	Gewicht in kg pro 100 St.	Kleinste VPE
	mm	mm	kN			
F8 FH65-GM1926	1 - 18	19 - 26	0,45	750542	4,8	25 St.
F8 FH65-GM2632	1 - 18	26 - 32	0,45	750566	5,2	25 St.
F8 FH65-GM3240	1 - 18	32 - 40	0,45	750580	5,6	25 St.
F8 FH65-GM4047	1 - 18	40 - 47	0,45	750603	6,0	25 St.
F8 FH65-GM4757	1 - 18	47 - 57	0,45	750627	6,8	25 St.

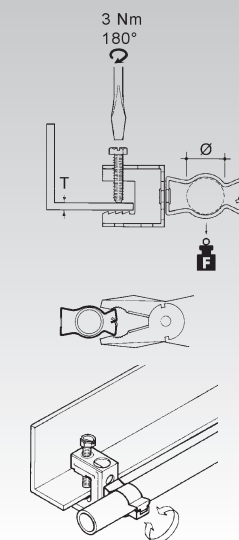
zum Anschrauben an verschiedenste Trägerflansche, Rohrclip an Schraubklemme drehbar, für Rohrabhangung



Schraubklemme mit Rohrclip

Modell-Nr.	Flansch- stärke T	Rohr- Ø	zul. F	EAN	Gewicht in kg pro 100 St.	Kleinste VPE
	mm	mm	kN			
F8 FH107-GM1219	1 - 18	12 - 19	0,12	750702	4,8	25 St.
F8 FH107-GM1926	1 - 18	19 - 26	0,12	750726	4,8	25 St.
F8 FH107-GM2632	1 - 18	26 - 32	0,12	750740	5,2	25 St.
F8 FH107-GM4047	1 - 18	40 - 47	0,12	750788	6,0	25 St.
F8 FH107-GM4757	1 - 18	47 - 57	0,12	750801	6,8	25 St.

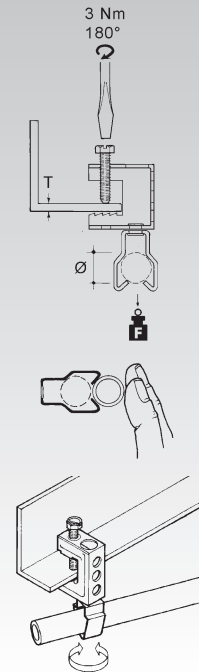
zum Anschrauben an verschiedenste Trägerflansche, Rohrclip an Schraubklemme drehbar, für Rohrabhangung



Schraubklemme mit Rohrclip

Modell-Nr.	Flansch- stärke T	Rohr- Ø	zul. F	EAN	Gewicht in kg pro 100 St.	Kleinste VPE
	mm	mm	kN			
F8 FH65-JM1825	1 - 18	18 - 25	0,11	750641	4,4	25 St.
F8 FH65-JM2229	1 - 18	22 - 29	0,11	750665	4,4	25 St.
F8 FH65-JM2933	1 - 18	29 - 33	0,11	750689	4,8	25 St.

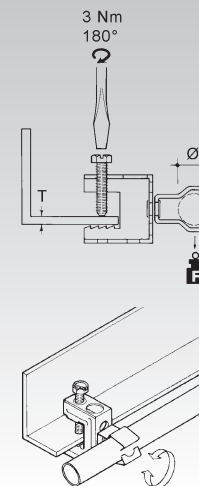
zum Anschrauben an verschiedenste Trägerflansche, Rohrclip an Schraubklemme drehbar, für Rohrabhangung



Schraubklemme mit Rohrclip

Modell-Nr.	Flansch- stärke T	Rohr- Ø	zul. F	EAN	Gewicht in kg pro 100 St.	Kleinste VPE
	mm	mm	kN			
F8 FH107-JM1825	1 - 18	18 - 25	0,07	750825	4,4	25 St.
F8 FH107-JM2229	1 - 18	22 - 29	0,07	750849	4,4	25 St.
F8 FH107-JM2933	1 - 18	29 - 33	0,07	750863	4,8	25 St.

zum Anschrauben an verschiedenste Tragerflansche, Rohrclip an Schraubklemme drehbar, fur Rohrabhangung

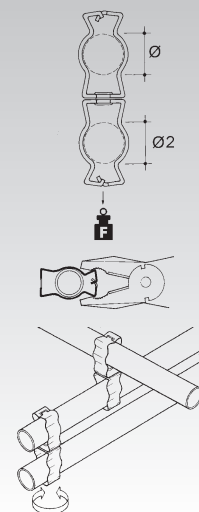


Doppelrohrclip

Modell-Nr.	Rohr- Ø	Rohr- Ø 2	EAN	Gewicht in kg pro 100 St.	Kleinste VPE
	mm	mm			
F8 GM1219-GM3240	12 - 19	32 - 40	748440	4,0	25 St.
F8 GM1219-GM4757	12 - 19	47 - 57	748488	5,6	25 St.
F8 GM1926-GM1926	19 - 26	19 - 26	748501	3,2	25 St.
F8 GM1926-GM2632	19 - 26	26 - 32	748525	3,6	25 St.
F8 GM1926-GM3240	19 - 26	32 - 40	748549	4,8	25 St.
F8 GM1926-GM4757	19 - 26	47 - 57	748587	5,2	25 St.
F8 GM2632-GM4047	26 - 32	40 - 47	748648	4,8	25 St.
F8 GM3240-GM4757	32 - 40	47 - 57	748723	6,0	25 St.
F8 GM4757-GM4757	47 - 57	47 - 57	748785	7,6	25 St.

zur Befestigung von Rohren an Rohre, Rohrclips drehbar

Die max. Tragfahigkeit F betragt 0,45 kN.

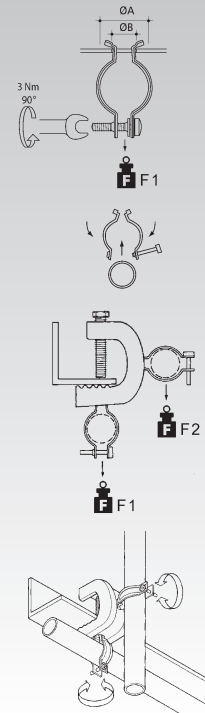


Rohrschelle

zweiteilig

	Modell-Nr.	Rohr- Ø	zul. F1	zul. F2	EAN	Gewicht in kg pro 100 St.	Kleinste VPE
		mm	kN	kN			
F2	YHR-1821	18 - 21	0,4	0,15	747702	1,5	100 St.
F2	YHR-2427	24 - 27	0,4	0,15	747726	2,0	100 St.
F2	YHR-3034	30 - 34	0,4	0,15	747740	2,8	50 St.
F2	YHR-5963	59 - 63	0,4	0,15	747801	7,6	25 St.
E3	SSYHR-1821	18 - 21	0,4	0,15	747849	1,2	100 St.
E3	SSYHR-3034	30 - 34	0,4	0,15	747887	2,4	50 St.
E3	SSYHR-3438	34 - 38	0,4	0,15	747900	2,8	50 St.
E3	SSYHR-4751	47 - 51	0,4	0,15	747924	4,2	50 St.

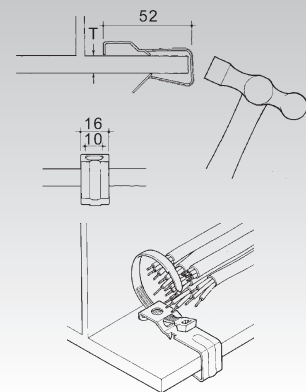
zum Einstecken in Rohrschelle oder Deckenbohrung



Kabelbinderkralle

	Modell-Nr.	Flansch- stärke T	EAN	Gewicht in kg pro 100 St.	Kleinste VPE
		mm			
F8	GH-310	3 - 10	751785	1,3	100 St.
F8	GH-1018	10 - 18	751808	1,5	100 St.

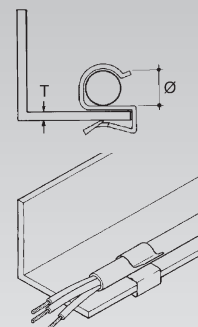
zum Aufschlagen mit dem Hammer auf verschiedenste Trägerflansche und zum Befestigen von Kabeln und Leitungen mittels Kabelbinder



Flansch kabelschelle

	Modell-Nr.	Flansch- stärke T	Kabel/ Rohr Ø	EAN	Gewicht in kg pro 100 St.	Kleinste VPE
		mm	mm			
F9	ECS-4555	2 - 4	4,5 - 5,5	751266	0,4	100 St.
F9	ECS-67	2 - 4	6,0 - 7	751280	0,4	100 St.
F9	ECS-89	2 - 4	8,0 - 9	751303	0,5	100 St.
F9	ECS-1011	2 - 4	10,0 - 11	751327	0,5	100 St.
F9	ECS-1214	2 - 4	12,0 - 14	751341	0,5	100 St.
F9	ECS-1519	2 - 4	15,0 - 19	751365	0,5	100 St.
F9	ECS-2024	2 - 4	20,0 - 24	751389	0,6	100 St.
F9	ECS-2532	2 - 4	25,0 - 32	751402	0,8	100 St.
F9	ECM-4555	4 - 7	4,5 - 5,5	751426	0,4	100 St.
F9	ECM-89	4 - 7	8,0 - 9	751464	0,5	100 St.
F9	ECM-1214	4 - 7	12,0 - 14	751501	0,5	100 St.
F9	ECM-1519	4 - 7	15,0 - 19	751525	0,5	100 St.
F9	ECM-2024	4 - 7	20,0 - 24	751549	0,7	100 St.
F9	ECM-2532	4 - 7	25,0 - 32	751563	0,8	100 St.
F9	ECL-4555	8 - 12	4,5 - 5,5	751587	0,4	100 St.
F9	ECL-67	8 - 12	6,0 - 7	751600	0,5	100 St.
F9	ECL-89	8 - 12	8,0 - 9	751624	0,5	100 St.
F9	ECL-1011	8 - 12	10,0 - 11	751648	0,5	100 St.
F9	ECL-1214	8 - 12	12,0 - 14	751662	0,6	100 St.
F9	ECL-1519	8 - 12	15,0 - 19	751686	0,6	100 St.
F9	ECL-2024	8 - 12	20,0 - 24	751709	0,7	100 St.
F9	ECL-2532	8 - 12	25,0 - 32	751723	0,8	100 St.

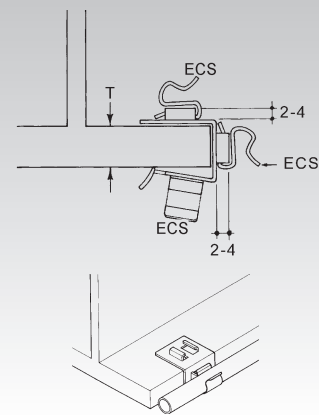
zum Aufschlagen mit dem Hammer auf verschiedenste Trägerflansche, für Kabel und Rohrbefestigung



Universal-Kralle für Kabelschellen

Modell-Nr.	Flanschstärke T	EAN	Gewicht in kg pro 100 St.	Kleinste VPE
F9 ECA-1520	15 - 20 mm	751761	1,9	100 St.

zum Aufschlagen mit dem Hammer auf verschiedenste Trägerflansche und zur Aufnahme der Flanschschellen ECS..., für Kabel- und Rohrbefestigung

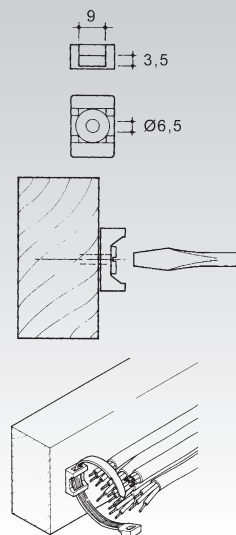


Kabelbinder-Anschlussstück

Modell-Nr.	EAN	Gewicht in kg pro 100 St.	Kleinste VPE
K01 CT-M	752508	0,2	100 St.

zur Befestigung von Kabeln und Leitungen mittels Kabelbinder

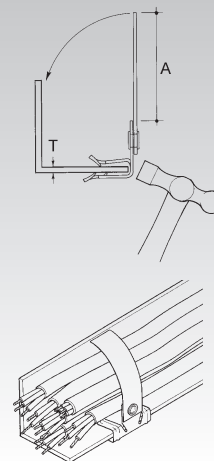
Passende Kabelbinder finden Sie im HKL-Produktkatalog Bauteile unter der Rubrik "Befestigungstechnik".



Universal-Haltekralle

Modell-Nr.	Flanschstärke T	Laschenlänge A	EAN	Gewicht in kg pro 100 St.	Kleinste VPE
F8 AH153-B	1,5 - 3 mm	65 mm	751822	2,0	25 St.
F8 AH38-B	3,0 - 8 mm	58 mm	751846	2,8	25 St.
F8 AH814-B	8,0 - 14 mm	58 mm	751860	3,2	25 St.
F8 AH1420-B	14,0 - 20 mm	58 mm	751884	4,0	25 St.

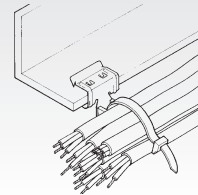
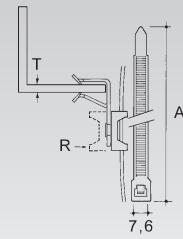
zum Aufschlagen mit dem Hammer auf verschiedenste Trägerflansche, flexible Lasche zur Verlegung und Führung von Kabel und Leitungen



Flanschkralle mit Anschlussstück und Kabelbinder

Modell-Nr.		Flansch- stärke T	Kabelbinder- länge A	EAN	Gewicht in kg pro 100 St.	Kleinste VPE	
		mm	mm				
F8	K01	AH153-CT2	1,5 - 3	200	751907	1,6	25 St.
F8	K01	AH153-CT4	1,5 - 3	370	751945	2,0	25 St.
F8	K01	AH38-CT2	3,0 - 8	200	751969	2,4	25 St.
F8	K01	AH38-CT2R	3,0 - 8	200	751983	2,4	25 St.
F8	K01	AH38-CT4	3,0 - 8	370	752003	2,8	25 St.
F8	K01	AH814-CT2	8,0 - 14	200	752027	2,4	25 St.
F8	K01	AH814-CT2R	8,0 - 14	200	752041	2,4	25 St.
F8	K01	AH814-CT4	8,0 - 14	370	752065	2,8	25 St.
F8	K01	AH1420-CT2	14,0 - 20	200	752089	2,4	25 St.
F8	K01	AH1420-CT2R	14,0 - 20	200	752102	2,4	25 St.
F8	K01	AH1420-CT4	14,0 - 20	370	752126	2,8	25 St.

zum Aufschlagen mit dem Hammer auf verschiedenste Trägerflansche mit Anschlussstück aus Kunststoff und Kabelbinder für die Befestigung von Kabel und Leitungen

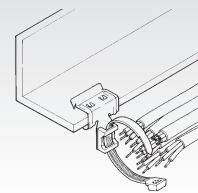
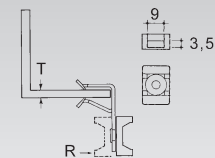


Flanschkralle mit Anschlussstück

Modell-Nr.		Flansch- stärke T	EAN	Gewicht in kg pro 100 St.	Kleinste VPE	
		mm				
F8	K01	AH153-M	1,5 - 3	752263	1,2	25 St.
F8	K01	AH153-MR	1,5 - 3	752287	1,2	25 St.
F8	K01	AH38-M	3,0 - 8	752300	2,0	25 St.
F8	K01	AH38-MR	3,0 - 8	752324	2,0	25 St.
F8	K01	AH814-M	8,0 - 14	752348	2,0	25 St.
F8	K01	AH814-MR	8,0 - 14	752362	2,0	25 St.
F8	K01	AH1420-M	14,0 - 20	752386	2,0	25 St.
F8	K01	AH1420-MR	14,0 - 20	752409	2,0	25 St.

zum Aufschlagen mit dem Hammer auf die verschiedenste Trägerflansche mit Anschlussstück aus Kunststoff zur Befestigung von Kabel und Leitungen

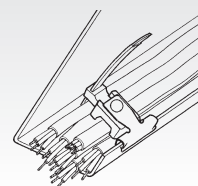
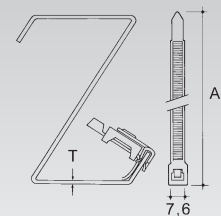
Passende Kabelbinder finden Sie im HXL-Produktkatalog Bauteile unter der Rubrik "Befestigungstechnik".



Flanschkralle mit Anschlussstück und Kabelbinder

Modell-Nr.		Flansch- stärke T	Kabelbinder- länge A	EAN	Gewicht in kg pro 100 St.	Kleinste VPE	
		mm	mm				
F8	K01	AH153-CT2R	1,5 - 3	200	751921	1,6	25 St.

zum Aufschlagen mit dem Hammer auf die verschiedenste abgewinkelte Trägerflansche mit Anschlussstück aus Kunststoff und Kabelbinder für die Befestigung von Kabel und Leitungen

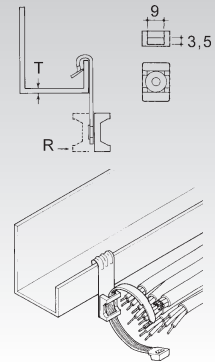


Flanschkralle mit Anschlussstück

Modell-Nr.	Flansch- stärke T mm	EAN	Gewicht in kg pro 100 St.	Kleinste VPE
F8 K01 AV155-M	1,5 - 5	752423	1,6	25 St.
F8 K01 AV57-M	5,0 - 7	752461	1,6	25 St.

zum Aufschlagen mit dem Hammer auf die verschiedenste abgewinkelte Trägerflansche mit Anschlussstück aus Kunststoff

Passende Kabelbinder finden Sie im HKL-Produktkatalog Bauteile unter der Rubrik "Befestigungstechnik".

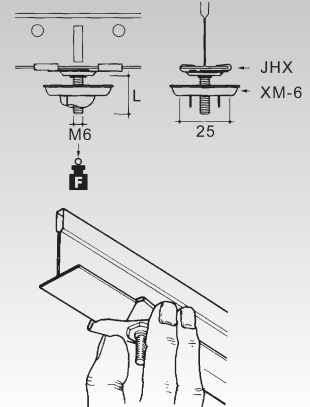


Kreuzklemme

mit Gewindeanschluss

Modell-Nr.	Anschl. Gewinde M	Anschl.- gewinde- länge L mm	zul. F kN	EAN	Gewicht in kg pro 100 St.	Kleinste VPE
F8 JHX-16S	6	16	0,22	754403	1,9	100 St.
F8 JHX-38S	6	38	0,22	754427	2,4	100 St.
F8 JHX-50S	6	50	0,22	754441	2,7	100 St.

zur Befestigung an Deckenprofilen

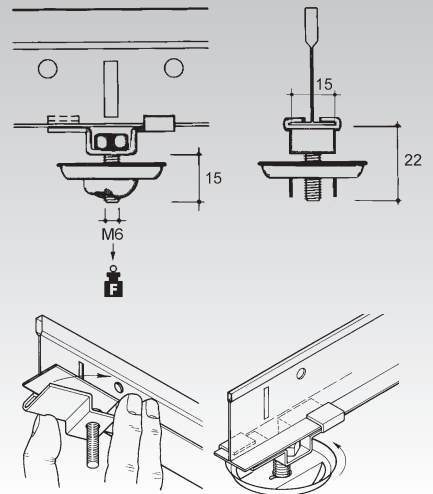


T-Klemme

mit Gewindeanschluss

Modell-Nr.	Anschl. Gewinde M	Farbe	zul. F kN	EAN	Gewicht in kg pro 100 St.	Kleinste VPE
F4 JH-15SW	6	weiß	0,22	754489	2,2	100 St.

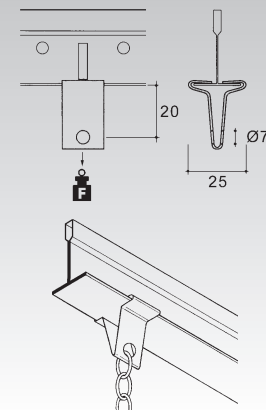
zur Befestigung an Deckenprofilen



T-Blechabhänger

Modell-Nr.	Farbe	zul. F kN	EAN	Gewicht in kg pro 100 St.	Kleinste VPE
F1 LH-25	—	0,18	754564	0,6	100 St.
F4 LH-25W	weiß	0,18	754571	0,6	100 St.

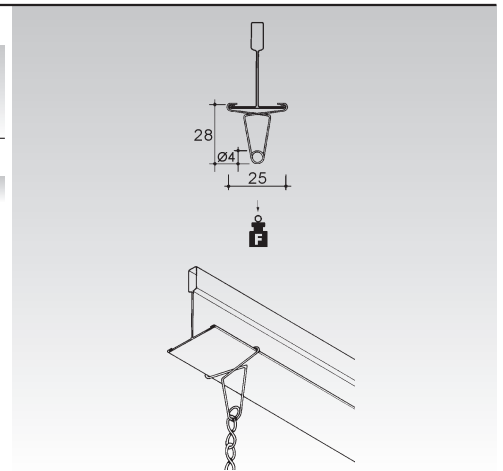
zur Befestigung an Deckenprofilen mit Anschlusslochung, für Seil- und Kettenabhängung



T-Drahtabhänger

Modell-Nr.	zul. F	EAN	Gewicht in kg pro 100 St.	Kleinste VPE
	kN			
F1 LH-2515	0,05	754588	0,1	100 St.

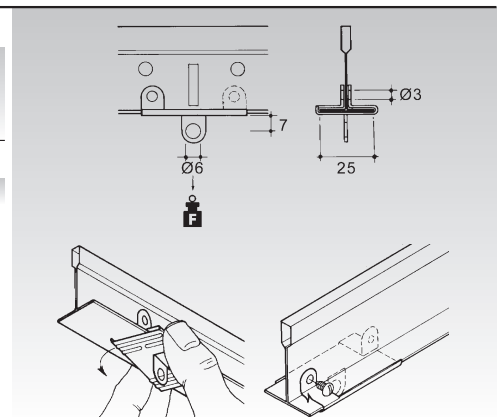
zur Befestigung an Deckenprofilen mit Öse, für Seil- und Kettenabhängung



T-Kralle mit Öse

Modell-Nr.	Farbe	zul. F	EAN	Gewicht in kg pro 100 St.	Kleinste VPE
		kN			
F4 KH-6W	weiß	0,22	754540	0,8	100 St.

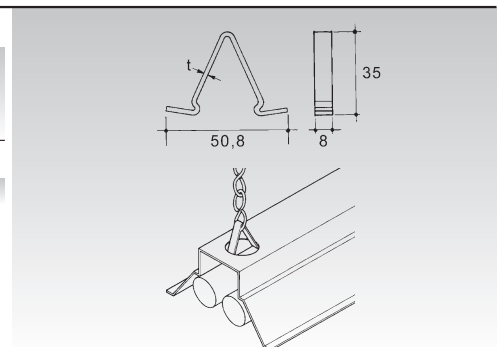
zur Befestigung an Deckenprofilen mit Anschlussbohrung, für Seil- und Kettenbefestigung



Lochklammer

Modell-Nr.	Mat.-Stärke t	EAN	Gewicht in kg pro 100 St.	Kleinste VPE
	mm			
F1 V-1	1	757404	0,7	100 St.

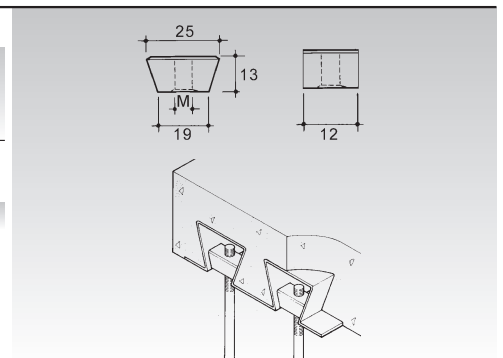
für Leuchtenabhängungen mittels Stahlseile oder Ketten



Trapez-Gewindekeil

Modell-Nr.	Gewindestabanschluss M	EAN	Gewicht in kg pro 100 St.	Kleinste VPE
F1 WN6	6	756964	2,1	100 St.
F1 WN10	10	757008	2,1	100 St.

zum Anschluss an Decken mit Trapeznuten, für Gewindestababhängung

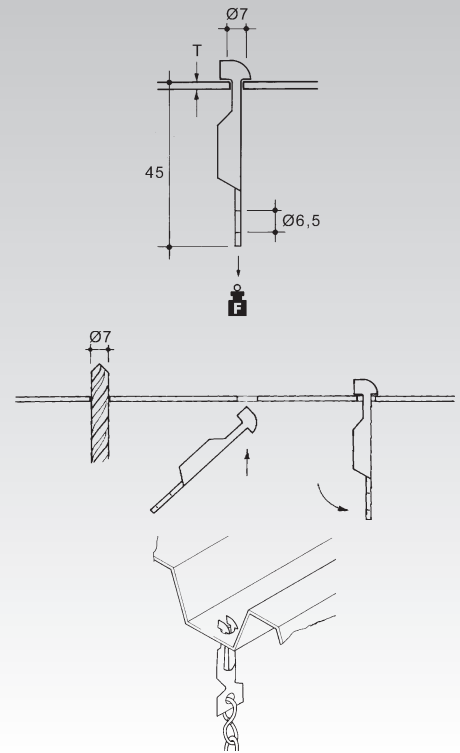


Hammerkopf Abhänger

Modell-Nr.	Trapezblechstärke T	zul. F	EAN	Gewicht in kg pro 100 St.	Kleinste VPE
	mm	kN			
F8 NH-083	2 - 3	0,9	756841	0,5	100 St.

zur Befestigung an Trapezblechdecken mit Anschlussbohrung, für Seil- oder Kettenabhängung

Bei einer Materialstärke T von 0,8-2 mm verringert sich die Tragfähigkeit F auf 0,45 kN.

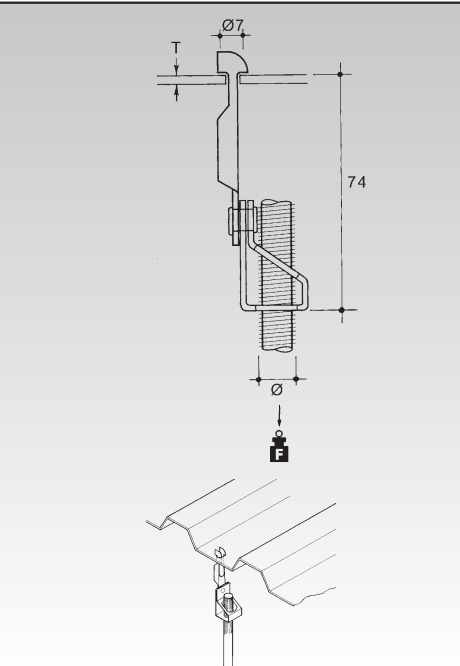


Hammerkopf Abhänger mit Winkelabhänger

Modell-Nr.	Trapezblechstärke T	Ø	zul. F	EAN	Gewicht in kg pro 100 St.	Kleinste VPE
	mm		kN			
F8 NH083-AM127	2 - 3	12,7	0,68	756865	2	25 St.
F8 NH083-AM6T	2 - 3	M6	0,68	756889	2	25 St.
F8 NH083-AM8T	2 - 3	M8	0,68	756902	2	25 St.
F8 NH083-AM10T	2 - 3	M10	0,68	756926	2	25 St.

für Gewindestababhängung an Trapezblechdecken

Bei einer Materialstärke T von 0,8-2 mm verringert sich die Tragfähigkeit F auf 0,45 kN.

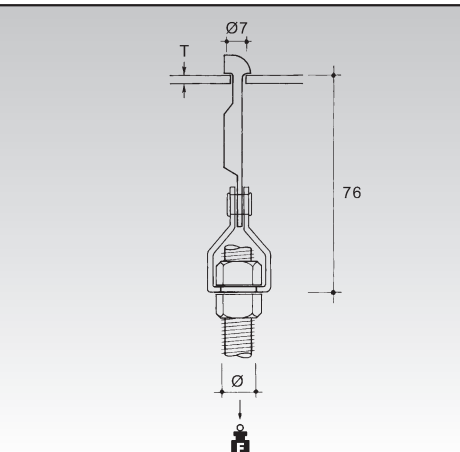


Hammerkopf Abhänger mit Zentralabhänger

Modell-Nr.	Trapezblechstärke T	Ø	zul. F	EAN	Gewicht in kg pro 100 St.	Kleinste VPE
	mm	mm	kN			
F8 NH083-YM127	2 - 3	12,7	0,9	756940	2	25 St.

für Gewindestababhängung an Trapezblechdecken

Bei einer Materialstärke T von 0,8-2 mm verringert sich die Tragfähigkeit F auf 0,45 kN.



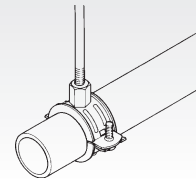
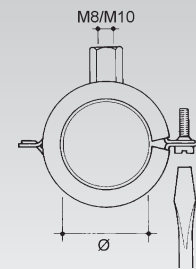
Rohrschelle mit Gummieinlage

zweiteilig, mit Gewindeanschluss



Modell-Nr.	Rohr- Ø	Gewindestab- anschluss M	EAN	Gewicht in kg pro 100 St.	Kleinste VPE
	mm				
F1 K18 PCH-1415	14 - 15	8 / 10	756049	6,8	50 St.
F1 K18 PCH-2022	20 - 22	8 / 10	756087	5,6	50 St.
F1 K18 PCH-4850	48 - 50	8 / 10	756162	8,4	25 St.
F1 K18 PCH-5254	52 - 54	8 / 10	756186	9,2	25 St.
F1 K18 PCH-6064	60 - 64	8 / 10	756209	14,0	25 St.

für Gewindestababhängung



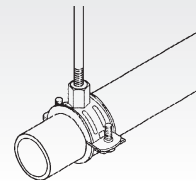
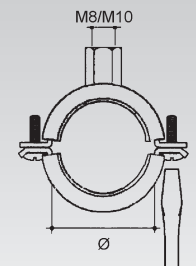
Rohrschelle mit Gummieinlage

zweiteilig, mit Gewindeanschluss



Modell-Nr.	Rohr- Ø	Gewindestab- anschluss M	EAN	Gewicht in kg pro 100 St.	Kleinste VPE
	mm				
F1 K18 PCS-1519	15 - 19	8 / 10	787906	6,01	50 St.
F1 K18 PCS-2025	20 - 25	8 / 10	787937	7,50	50 St.
F1 K18 PCS-2630	26 - 30	8 / 10	787968	8,36	50 St.
F1 K18 PCS-3236	32 - 36	8 / 10	787999	9,59	50 St.
F1 K18 PCS-3843	38 - 43	8 / 10	788026	10,58	25 St.
F1 K18 PCS-6872	68 - 72	8 / 10	788149	14,77	25 St.
F1 K18 PCS-99105	99 - 105	8 / 10	788262	19,56	25 St.

für Gewindestababhängung

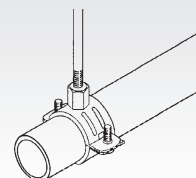
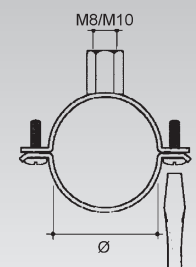


Rohrschelle

zweiteilig, mit Gewindeanschluss

Modell-Nr.	Rohr- Ø	Gewindestab- anschluss M	EAN	Gewicht in kg pro 100 St.	Kleinste VPE
	mm				
F1 PB-2025	20 - 25	8 / 10	788330	6,53	50 St.
F1 PB-2630	26 - 30	8 / 10	788361	6,60	50 St.
F1 PB-3236	32 - 36	8 / 10	788392	7,37	50 St.
F1 PB-3843	38 - 43	8 / 10	788422	8,19	25 St.
F1 PB-4751	47 - 51	8 / 10	788453	9,11	25 St.
F1 PB-6064	60 - 64	8 / 10	788514	9,77	25 St.
F1 PB-6872	68 - 71	8 / 10	788545	11,76	25 St.
F1 PB-7580	75 - 80	8 / 10	788576	12,36	25 St.
F1 PB-8792	87 - 92	8 / 10	788637	14,01	25 St.

für Gewindestababhängung



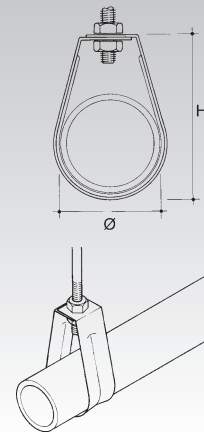
E-KLIPS

Rohrschlaufe

einteilig, mit Anschlussbohrung

Modell-Nr.	Rohr- Ø	Höhe H	EAN	Gewicht in kg pro 100 St.	Kleinste VPE
	mm	mm			
F2 PH-20	20	64	755844	4,4	25 St.
F2 PH-25	25	72	755868	4,8	25 St.
F2 PH-32	32	83	755882	5,6	25 St.
F2 PH-40	40	96	755905	6,8	25 St.
F2 PH-50	50	113	755929	7,2	25 St.
F2 PH-65	65	132	755943	10,4	25 St.
F2 PH-80	80	156	755967	12,8	25 St.
F2 PH-100	100	215	755981	20,0	10 St.
F2 PH-150	150	279	756025	40,0	10 St.

für Gewindestababhängung

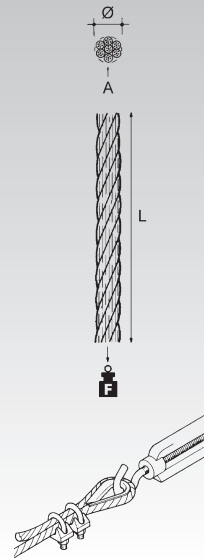


Stahlseil

7 Litzen mit jeweils 7 Drähten

Modell-Nr.	Ø	Litzen/ Drähte A	Länge L	zul. F	EAN	Gewicht in kg pro 100 St.	Kleinste VPE
	mm	mm	m	kN			
F2 CW100-2	2	7x7	100	0,8	752942	170	1 St.
F2 CW30-3	3	7x7	30	1,9	752966	120	1 St.
F2 CW50-3	3	7x7	50	1,9	752980	190	1 St.
F2 CW100-3	3	7x7	100	1,9	753000	230	1 St.
F2 CW30-4	4	7x7	30	3,5	753024	200	1 St.
F2 CW50-4	4	7x7	50	3,5	753048	350	1 St.
F2 CW100-4	4	7x7	100	3,5	753062	660	1 St.
F2 CW30-6	6	7x7	30	7,6	753086	460	1 St.
F2 CW50-6	6	7x7	50	7,6	753109	730	1 St.
F2 CW100-6	6	7x7	100	7,6	753123	1440	1 St.
E4 SSCW100-2	2	7x7	100	0,8	753147	150	1 St.
E4 SSCW30-3	3	7x7	30	1,9	753161	170	1 St.
E4 SSCW50-4	4	7x7	50	3,5	753246	310	1 St.
E4 SSCW100-4	4	7x7	100	3,5	753260	610	1 St.

für universelle Abhängungen

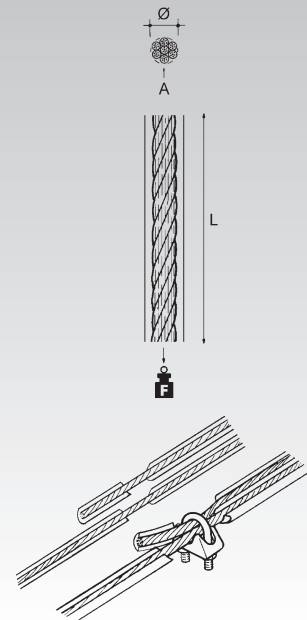


Stahlseil

mit transparenter PVC-Ummantelung, 7 Litzen mit jeweils 7 Drähten

Modell-Nr.	Ø	Litzen/ Drähte A	Länge L	zul. F	EAN	Gewicht in kg pro 100 St.	Kleinste VPE
	mm	mm	m	kN			
F2 CW30-3PVC	3	7x7	30	1,9	753345	190	1 St.
F2 CW100-3PVC	3	7x7	100	1,9	753383	630	1 St.
F2 CW50-4PVC	4	7x7	50	3,5	753420	430	1 St.
F2 CW100-4PVC	4	7x7	100	3,5	753444	860	1 St.

für universelle Abhängungen

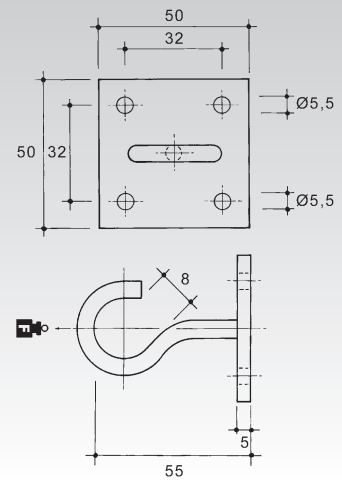


Wandhaken

offen

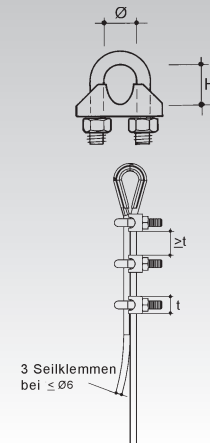
Modell-Nr.	zul. F kN	EAN	Gewicht in kg pro 100 St.	Kleinste VPE
F2 HW50	0,25	752928	15	10 St.

zum Anschluss an Wand und Decke mit 4er Lochbefestigung, für Seilabhängung



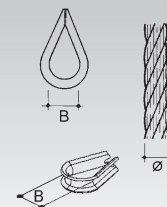
Seilklemme

Modell-Nr.	Klemm- bügel innen Ø mm	max. Höhe H mm	Seil- Ø mm	EAN	Gewicht in kg pro 100 St.	Kleinste VPE
F2 CWG-23	6,5	9	2-3	753666	1,12	25 St.
F2 CWG-4	7,0	12	4	753680	1,52	25 St.
F2 CWG-6	8,0	18	6	753703	1,80	25 St.
E4 SSCWG-2	6,5	9	2	753727	1,00	1 St.
E4 SSCWG-3	6,5	9	3	753741	1,20	1 St.
E4 SSCWG-6	8,0	18	6	753789	2,50	1 St.



Kausche für Stahlseil

Modell-Nr.	Seil- Ø mm	Kauschen- innen Ø B mm	EAN	Gewicht in kg pro 100 St.	Kleinste VPE
F2 WT-23	2-3	10	753802	0,8	25 St.
F2 WT-34	3-4	14	753826	1,2	25 St.
F2 WT-6	6	16	753840	2,0	25 St.
E4 SSWT-2	2	10	753864	0,2	100 St.
E4 SSWT-34	3-4	14	753888	0,5	100 St.
E4 SSWT-6	6	16	753901	1,0	100 St.

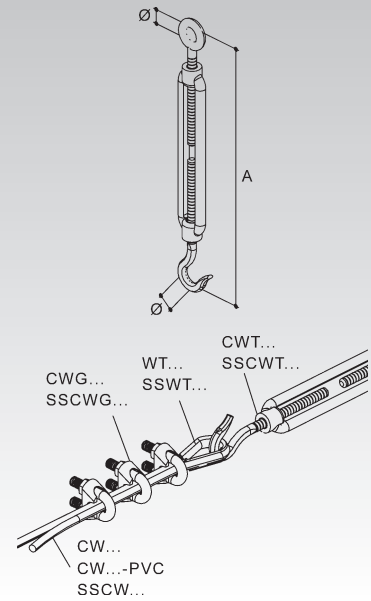


Spannschloss

mit Haken und Öse

Modell-Nr.	Gewinde M	Ösen- Ø mm	Spann- bereich A mm	EAN	Gewicht in kg pro 100 St.	Kleinste VPE
F2 CWT-23	6	10	155 - 245	753925	9,0	10 St.
F2 CWT-46	10	12	230 - 325	753949	35,0	10 St.
E4 SSCWT-23	6	10	155 - 245	753963	8,5	10 St.
E4 SSCWT-46	10	12	230 - 325	753987	27,0	10 St.

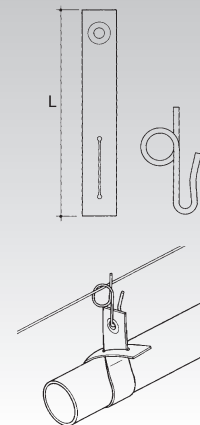
zum Spannen der Seilabhängung



Drahthaken mit Rohrschlaufe aus Leder

Modell-Nr.	Rohr- Ø mm	Rohrschlaufen- länge L mm	EAN	Gewicht in kg pro 100 St.	Kleinste VPE
F6 LS-32	5 - 32	152	754007	2	10 St.
F6 LS-38	5 - 38	178	754021	2	10 St.
F6 LS-48	5 - 48	203	754045	3	10 St.
F6 LS-54	5 - 54	228	754069	4	10 St.
F6 LS-60	5 - 60	254	754083	4	10 St.
F6 LS-72	5 - 72	305	754106	5	10 St.

für Rohrabhängung mittels Rohrschlaufe an Drahtseile

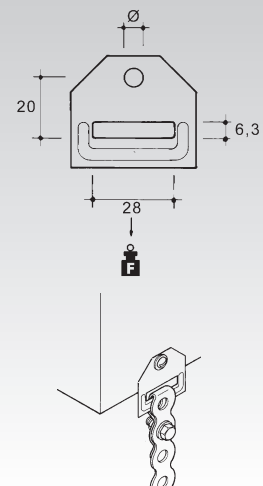


Lochbandeisen-Halter

Modell-Nr.	Ø mm	zul. F kN	EAN	Gewicht in kg pro 100 St.	Kleinste VPE
F8 MM-65	6,5	0,9	754120	0,9	100 St.

zum seitlichen Anschluss, für Lochbandeisenabhängung

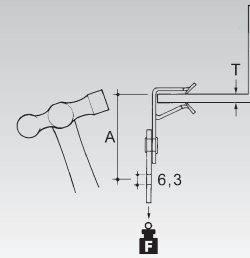
KR 470



Flanschkralle mit Lochbandeisen-Halter

Modell-Nr.	Flanschstärke T	Lochabstand A	zul. F	EAN	Gewicht in kg pro 100 St.	Kleinste VPE
	mm	mm	kN			
F8 MM65-AH153	1,5 - 3	36	0,72	754168	1,6	25 St.
F8 MM65-AH38	3,0 - 8	38	0,9	754267	2,8	25 St.
F8 MM65-AH814	8,0 - 14	46	0,9	754205	2,4	25 St.
F8 MM65-AH1420	14,0 - 20	58	0,9	754229	2,8	25 St.
F8 NM65-AH38	3,0 - 8	38	0,9	754267	2,8	25 St.
F8 NM65-AH1420	14,0 - 20	80	0,9	754304	2,8	25 St.

zum Aufschlagen auf verschiedenste Trägerflansche, für Lochbandeisenabhangung



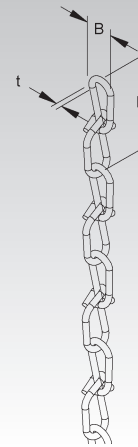
Knotenkette

nach DIN 5686

Modell-Nr.	Höhe H	Breite B	Mat.-Stärke t	zul. F	EAN	Gewicht in kg pro 100 m	Kleinste VPE
	mm	mm	mm	kN			
V KCH 20	25	9	1,8	0,2	196609	7	30 m
V KCH 30	39	14	2,8	0,5	196708	17	30 m

für Abhängungen

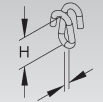
Die Tragfähigkeitsangaben gelten nur bei ausreichender Verankerung mit dem tragenden Untergrund.



Notglied

Modell-Nr.	Höhe H	Mat.-Stärke t	EAN	Gewicht in kg pro 100 St.	Kleinste VPE
	mm	mm			
V KCHN	15	3	196807	1,00	100 St.
E3 KCHN 4 E3	28	4	114474	0,75	100 St.

Verwendbar für: Knotenkette KCH...



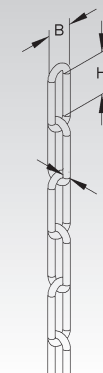
Gliederkette

Modell-Nr.	Höhe H	Breite B	Mat.-Stärke t	zul. F	EAN	Gewicht in kg pro 100 m	Kleinste VPE
	mm	mm	mm	kN			
F1 KG-3	26	12	3	0,45	757183	15	30 m
F1 KG-4	32	16	4	0,8	757206	29	30 m
F2 KF-3	26	12	3	0,45	757220	17	30 m
F2 KF-4	32	16	4	0,8	757244	33	30 m
E4 KN-2	22	8	2	0,5	757268	7	30 m
E4 KN-3	26	12	3	1,2	757282	16	30 m

für Abhängungen

Gliederkette KN-2 und KN-3 nach DIN 763

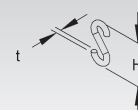
Die Tragfähigkeitsangaben gelten nur bei ausreichender Verankerung mit dem tragenden Untergrund.



S-Haken

Modell-Nr.	Höhe H	Mat.-Stärke t	zul. F	EAN	Gewicht in kg pro 100 St.	Kleinste VPE
	mm	mm	kN			
F1 SH-4	35	4	0,2	757343	0,7	100 St.
F1 SH-5	45	5	0,3	757367	1,1	100 St.
E4 SHN-4	35	4	-	757336	0,7	100 St.

Verwendbar für: Gliederketten KG..., KF... und KN...



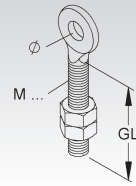
E-KLIPS

Ringschraube

geschmiedet

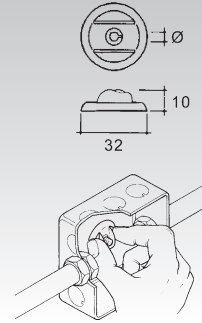
Modell-Nr.	Gewinde M	Gewinde-länge GL	Befest. loch Ø	Bruch-last	Zubehör inkl.	EAN	Gewicht in kg pro 100 St.	Kleinste VPE
		mm	mm	kN				
✓ RCM 6	6	42	6	6,2	2 SM 6	196906	1,35	50 St.
✓ RCM 8	8	47	8	14,6	2 SM 8	197002	3,13	50 St.
✓ RCM 10	10	46	10	21,0	2 SM 10	197101	5,53	50 St.

Die Tragfähigkeitsangaben gelten nur bei ausreichender Verankerung mit dem tragenden Untergrund.



Blech-Randmutter

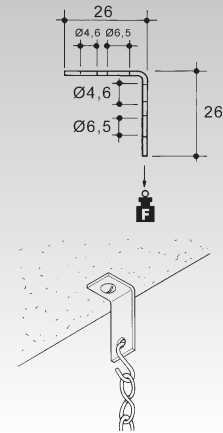
Modell-Nr.	Ø	EAN	Gewicht in kg pro 100 St.	Kleinste VPE
● F8 XM-6	M6	757121	2,4	25 St.



Anschraubwinkel

Modell-Nr.	zul. F	EAN	Gewicht in kg pro 100 St.	Kleinste VPE
	kN			
F2 UM-26	0,9	757060	1,2	100 St.

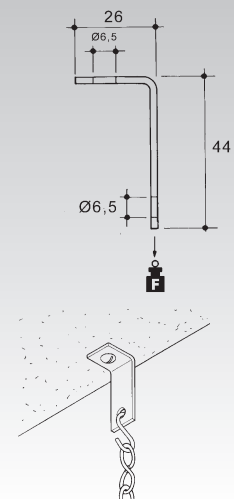
zum Anschluss an Wand und Decke, für Seil- und Kettenabhangung



Anschraubwinkel

Modell-Nr.	zul. F	EAN	Gewicht in kg pro 100 St.	Kleinste VPE
	kN			
F8 UM-44	0,9	757046	1,8	100 St.

zum Anschluss an Wand und Decke, für Seil- und Kettenabhangung

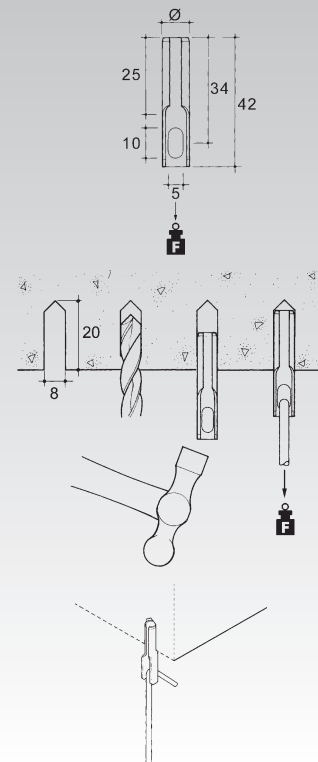


Deckenhülse

Modell-Nr.	Ø	zul. F	EAN	Gewicht in kg pro 100 St.	Kleinste VPE
	mm	kN			
F1 A100	8,75	0,4	757381	0,8	100 St.

zum Einschlagen in Betondecke, für leichte Seil- und Kettenabhängungen

Dübelhülse ohne Zulassung



NX*CITO_{LINE}** ***EIN KLICK - FERTIG!

- ➔ **Einfache Handhabung**
Die **NXCITO** lässt sich auch auf engstem Raum problemlos und schnell montieren.
- ➔ **Schluss mit Verbindern und Schrauben**
NXCITO Gitterrinnen werden einfach nur zusammengesteckt, bieten aber die gleiche Belastbarkeit wie ein System mit klassischen Schraubverbindern.
- ➔ **Kompatibel mit Zubehör-Teilen**
aus unserer Produktpalette
Erdungsklemmen, Montageplatten für Verteilerdosen...



GITTERRINNEN-SYSTEM MTC



in den Kantenhöhen    

- Gitterrinnen
- Trennsteg
- Zubehör
- Formstücke
- Abdeckungen



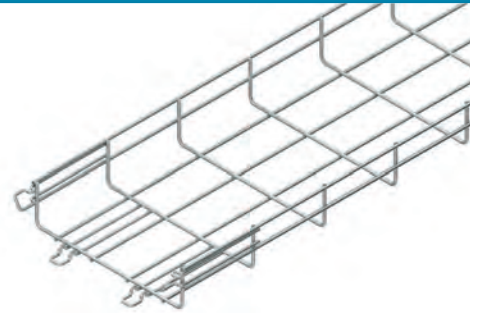
NX CITO_{LINE}

Dieses Gitterrinnen-System kommt überwiegend in der Industrie zum Einsatz. Entsprechende Edelstahl-Versionen finden dabei in Bereichen der Lebensmittelverarbeitung oder auch in Chemiebetrieben ihren Einsatz, da das Material den besonderen Anforderungen gerecht wird.

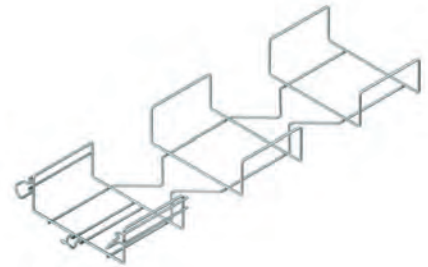
Bedingt durch eine Drahtstärke von bis zu 5 mm verfügen die Produkte über eine stabile Bauweise und halten daher hohen Belastungen stand. Viele schraubenlose System-Zubehörteile ermöglichen eine schnelle und einfache Art der Montage.

Nebenstehend finden Sie eine Auswahl der am häufigsten zum Einsatz kommenden Artikel, weitere auf den Folgeseiten.

MTC 54...



MTCE 54...



MTCA...



GRKHV 173...



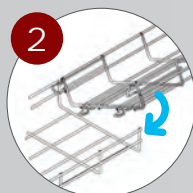
GITTERRINNEN-SYSTEM MTC

Systemübersicht der Kantenhöhen

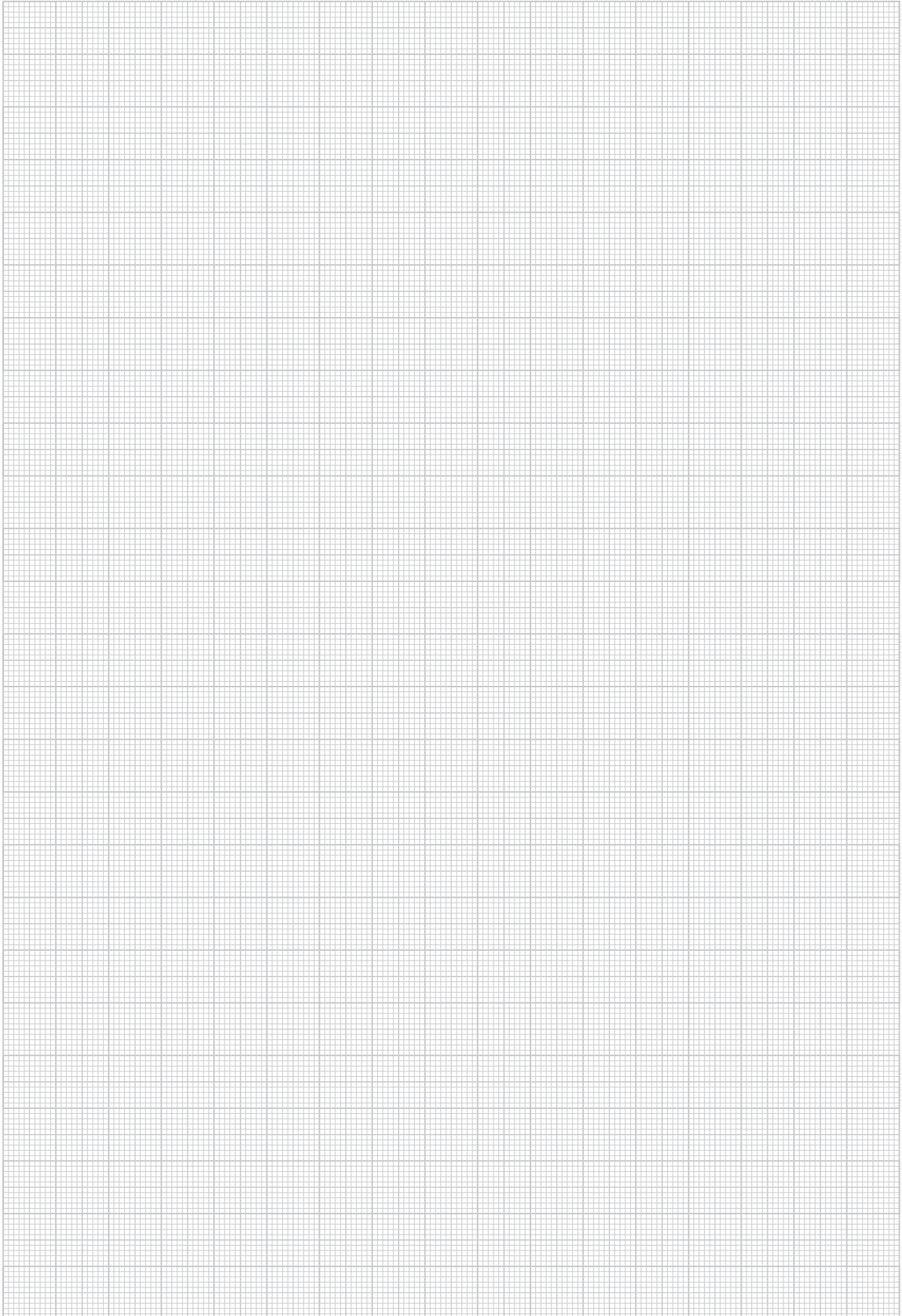
SYSTEM			
	Gitterrinne	MTC 30...	S. 194
	Gitterrinne	MTC 54...	S. 195
	Gitterrinne	MTC 105...	S. 196
	★ Gitterrinne	MTCG 50...	S. 197
	★ Gitterrinne	MTCT 100...	S. 197
ZUBEHÖR	Bogen 90°, verstellbar	MTCE...	S. 198
	Formstückverbinder	MTCA...	S. 199
	Universalverbinder	GRV 6..., GRHKM 6X15...	S. 199
	Gelenkverbinder	GRGV...	S. 199
	Trennsteg, Trennstegverbinder	RW..., RTV...	S. 200
	★ Gitterrinnen-Befestigungsclip	MTCDC 24 E2	S. 201
	Trennstegbefestigungsklemme	GRTB..., GRVC...	S. 201/202
	Montageplatte	GRWB...	S. 202
	Gitterrinnen-Befestigungsplatte	GRBP...	S. 203
	Gitterrinnen-Wand- und Auslegerbefestigung	GTWAB...	S. 203
	Gitterrinnen-Befestigungsklammer	GRWGK...	S. 204
	Montagebügel	GRMB...	S. 205
	Gitterrinnen-Montagebügel	GTMB...	S. 205
	★ Gitterrinnen-Befestigungsclip	MTCSC 22 E2	S. 206
	Gewindestabbefestigung	GRKB...	S. 206
	Gitterrinnen-Abhängebügel	GTAB...	S. 206
	Gitterrinnen-Zentralabhangung	GTCB 50/100...	S. 206
	★ Zentralabhangung	ZC...	S. 207
	Profilklemme	PKS M...	S. 207
	Gewindestab	M 6/..., M 8/..., M 10/...	S. 207/208
	Gitterrinnen-Tragstab	GRTS 30/3 F	S. 208
	Gitterrinnen-Haltebugel	GRHB 30/150 F	S. 208
	Gitterrinnen-Standardhalter	GRSH 30 F	S. 209
	Gitterrinnen-Hangestiel	GRHS...	S. 209
	Klemmstuck	GRK 25	S. 209
	★ Gitterrinnen-Befestigungsklemme, horizontal/vertikal	GRKHV...	S. 210
	Gitterrinnen-Befestigungsklemme, horizontal	GRKH...	S. 210
	Gitterrinnen-Befestigungsklemme, vertikal	GRKV...	S. 210
	★ Hangestiel- und Wandausleger	KTAC...	S. 211
	Gitterrinnen-Befestigungsclip	GRBA 40 E2	S. 211
	Gitterrinnen-Kabelabgangsblech	GTKA 50...	S. 211
	★ Universalbefestigungsplatte	MTCUP 100...	S. 212
	Montageplatte	RMP 130...	S. 212
	Gitterrinnen-Erdungsklemme	GTEKM 6X25	S. 212
	Erdungsklemme	MTEKM...	S. 213
	Hakenschraube	GRSM 6...	S. 213
	Flachkopfschraube	ZKM 6X16	S. 213
	Flachrundkopfschraube	FLM 6X20..., FLM 8X16 F	S. 213/2014
	Deckel fur Gitterrinnen Dachform	MTCC...	S. 214
	Deckelhaltelasche	GRDHL...	S. 214

Die baugleiche Gitterrinne ohne Klickverbindung (ehemals Tolmega-GTS...) ist unter der Kurzbezeichnung MT... lieferbar.
Bitte beachten Sie die dargestellten Nennmae beim Zubehor im Tabellenbereich.

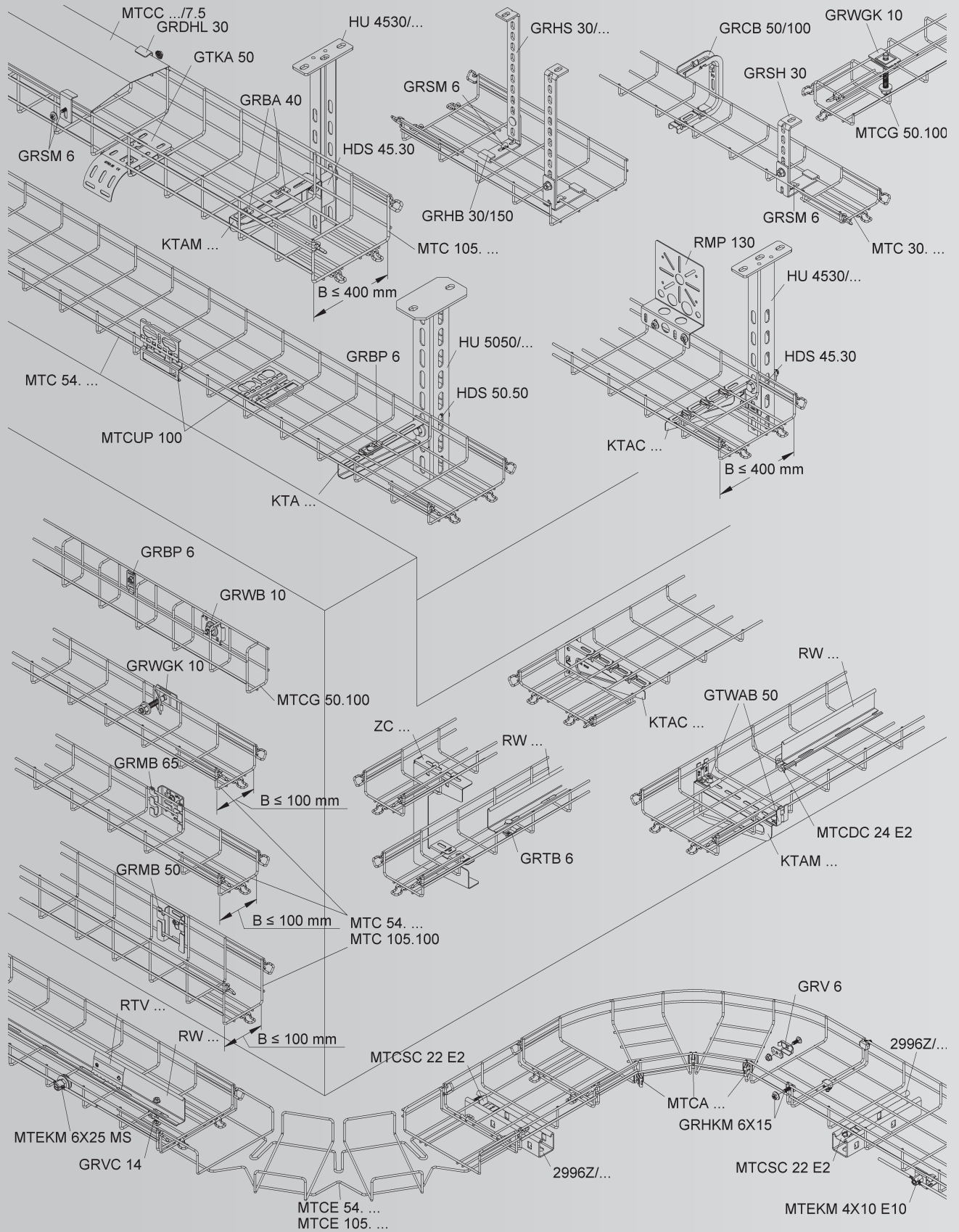
Die Gitterrinne MTC ^{nx}CITO - schnell und stabil verlegt.

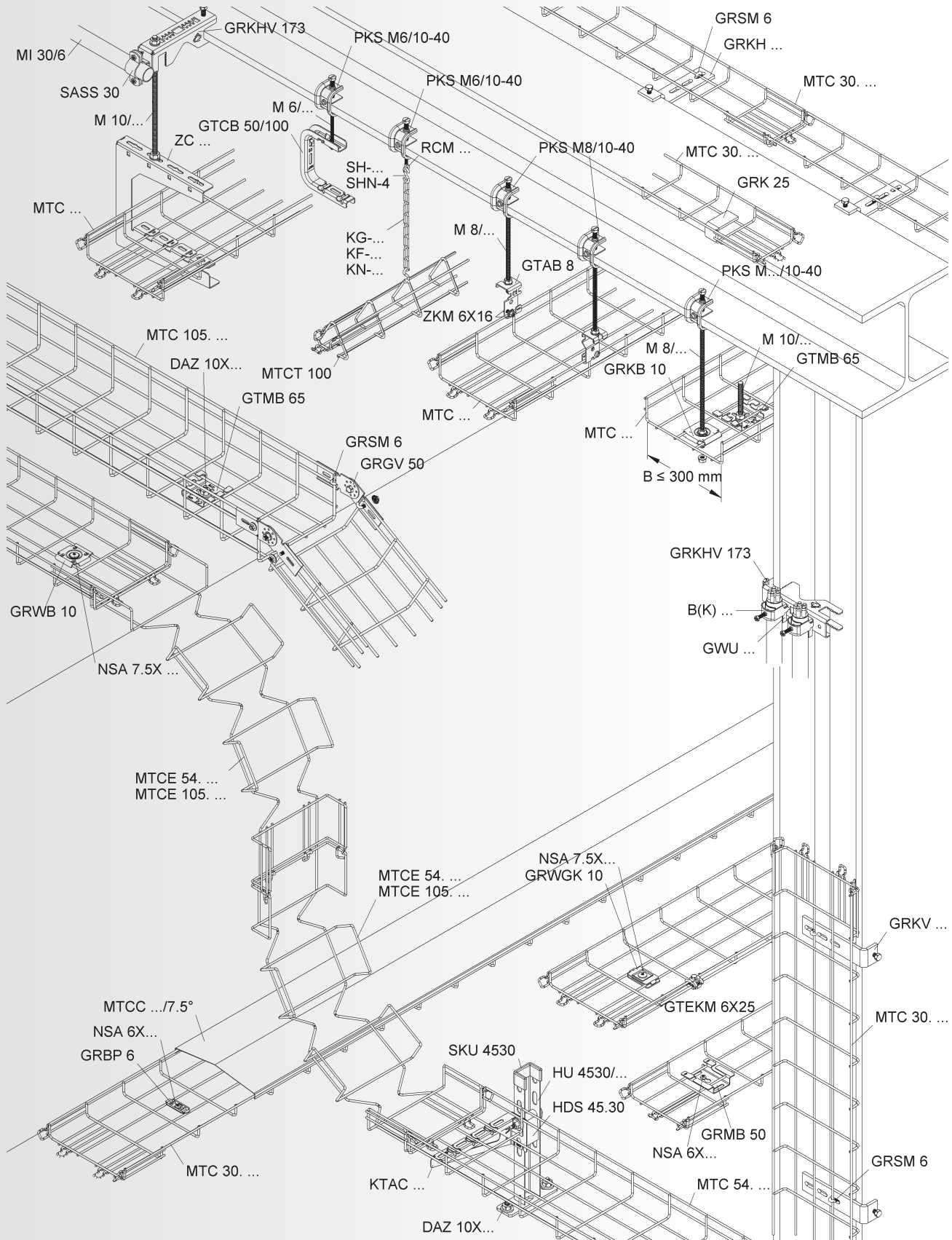


NOTIZEN

A large rectangular area filled with a fine grid pattern, intended for taking notes. The grid consists of small squares, with a slightly larger square grid pattern overlaid on top.

GITTERRINNEN-SYSTEM MTC





GITTERRINNEN-SYSTEM MTC

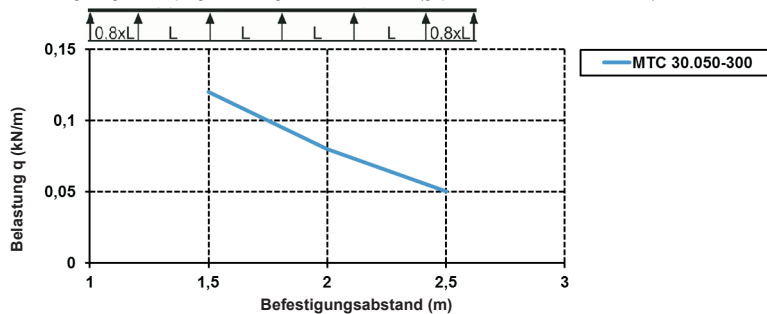
Gitterrinne

U-förmig, aus Stahldrähten, punktgeschweißt, mit angeschweißtem Verbinder

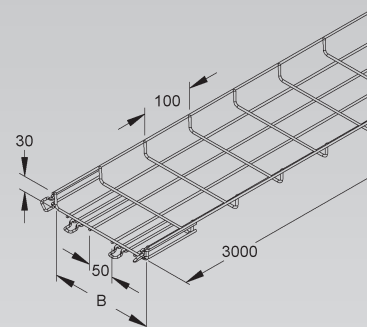
Modell-Nr.	Breite B innen	Draht-Ø längs	Draht-Ø quer	EAN	Gewicht in kg pro 100 m	Kleinste VPE
	mm	mm	mm			
V MTC 30.050 V	50	3,9	3,9	711215	39,87	3 m
V MTC 30.100 V	100	3,9	3,9	711222	53,84	3 m
V MTC 30.150 V	150	3,9	3,9	711239	67,75	3 m
V MTC 30.200 V	200	3,9	3,9	711246	82,43	3 m
V MTC 30.300 V	300	3,9	3,9	711253	110,43	3 m
F MTC 30.050 F	50	3,9	3,9	712014	43,85	3 m
F MTC 30.100 F	100	3,9	3,9	712021	59,23	3 m
F MTC 30.150 F	150	3,9	3,9	712038	74,53	3 m
F MTC 30.200 F	200	3,9	3,9	712045	90,67	3 m
F MTC 30.300 F	300	3,9	3,9	712052	121,47	3 m
E3 MTC 30.050 E3	50	3,9	3,9	713011	40,12	3 m
E3 MTC 30.100 E3	100	3,9	3,9	713028	54,19	3 m
E3 MTC 30.150 E3	150	3,9	3,9	713035	68,18	3 m
E3 MTC 30.200 E3	200	3,9	3,9	713059	82,96	3 m
E3 MTC 30.300 E3	300	3,9	3,9	713066	111,13	3 m
E4 MTC 30.050 E4	50	3,9	3,9	714018	40,53	3 m
E4 MTC 30.100 E4	100	3,9	3,9	714025	54,73	3 m
E4 MTC 30.150 E4	150	3,9	3,9	714032	68,87	3 m
E4 MTC 30.200 E4	200	3,9	3,9	714049	83,80	3 m
E4 MTC 30.300 E4	300	3,9	3,9	714056	112,25	3 m

Gitterrinne MTC 30... E4 auf Anfrage.

Belastungsdiagramm: q = gleichmäßig verteilte Kabellast (geprüft nach DIN EN IEC 61537)



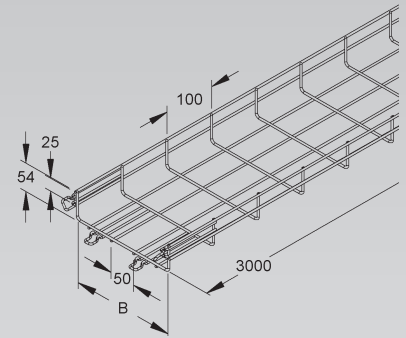
Die im Diagramm aufgeführten Belastungsangaben sind unabhängig von der Lage der Verbinder.



Gitterrinne

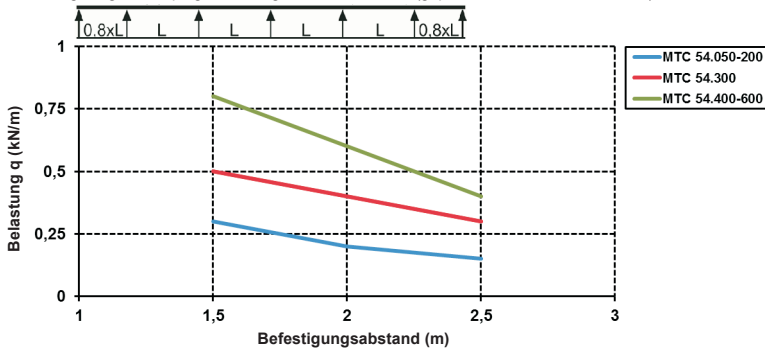
U-förmig, aus Stahldrähten, punktgeschweißt, mit angeschweißtem Verbinder

Modell-Nr.	Breite B innen	Draht-Ø längs	Draht-Ø quer	EAN	Gewicht in kg pro 100 m	Kleinste VPE
	mm	mm	mm			
V MTC 54.050 V	50	3,90	3,90	711260	62,98	3 m
V MTC 54.100 V	100	3,90	3,90	711277	76,66	3 m
V MTC 54.150 V	150	3,90	3,90	711284	89,91	3 m
V MTC 54.200 V	200	3,90	3,90	711291	104,16	3 m
V MTC 54.300 V	300	4,82	4,82	711314	202,94	3 m
V MTC 54.400 V	400	4,82	5,82	711321	283,58	3 m
V MTC 54.500 V	500	4,82	5,82	711338	333,23	3 m
V MTC 54.600 V	600	4,82	5,82	711345	382,80	3 m
F MTC 54.050 F	50	3,90	3,90	712069	68,94	3 m
F MTC 54.100 F	100	3,90	3,90	712076	84,33	3 m
F MTC 54.150 F	150	3,90	3,90	712083	98,90	3 m
F MTC 54.200 F	200	3,90	3,90	712090	114,58	3 m
F MTC 54.300 F	300	4,82	4,82	712113	223,24	3 m
F MTC 54.400 F	400	4,82	5,82	712120	311,94	3 m
F MTC 54.500 F	500	4,82	5,82	712137	366,55	3 m
F MTC 54.600 F	600	4,82	5,82	712144	421,08	3 m
E3 MTC 54.050 E3	50	3,90	3,90	713073	63,38	3 m
E3 MTC 54.100 E3	100	3,90	3,90	713080	77,15	3 m
E3 MTC 54.150 E3	150	3,90	3,90	713097	90,48	3 m
E3 MTC 54.200 E3	200	3,90	3,90	713110	104,83	3 m
E3 MTC 54.300 E3	300	4,82	4,82	713134	204,24	3 m
E3 MTC 54.400 E3	400	4,82	5,82	713165	285,39	3 m
E3 MTC 54.500 E3	500	4,82	5,82	713189	335,35	3 m
E3 MTC 54.600 E3	600	4,82	5,82	713219	385,24	3 m
E4 MTC 54.050 E4	50	3,90	3,90	714063	64,02	3 m
E4 MTC 54.100 E4	100	3,90	3,90	714070	77,93	3 m
E4 MTC 54.150 E4	150	3,90	3,90	714087	91,40	3 m
E4 MTC 54.200 E4	200	3,90	3,90	714094	105,89	3 m
E4 MTC 54.300 E4	300	4,82	4,82	714117	206,30	3 m
E4 MTC 54.400 E4	400	4,82	5,82	714124	288,28	3 m
E4 MTC 54.500 E4	500	4,82	5,82	714131	338,75	3 m
E4 MTC 54.600 E4	600	4,82	5,82	714148	389,14	3 m



Gitterrinne MTC 54... E4 auf Anfrage.

Belastungsdiagramm: q = gleichmäßig verteilte Kabellast (geprüft nach DIN EN IEC 61537)



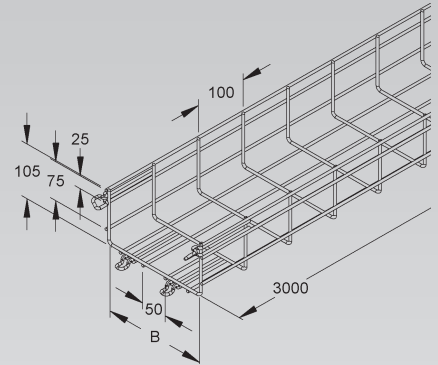
Die im Diagramm aufgeführten Belastungsangaben sind unabhängig von der Lage der Verbinder.

GITTERRINNEN-SYSTEM MTC

Gitterrinne

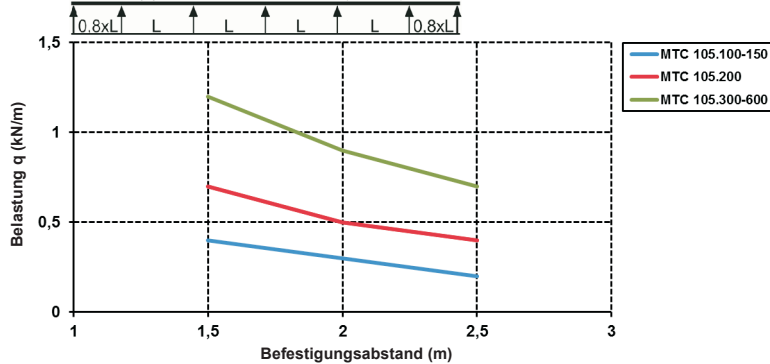
U-förmig, aus Stahldrähten, punktgeschweißt, mit angeschweißtem Verbinder

	Modell-Nr.	Breite B innen mm	Draht-Ø längs mm	Draht-Ø quer mm	EAN	Gewicht in kg pro 100 m	Kleinste VPE
V	MTC 105.100 V	100	3,90	3,90	711352	104,37	3 m
V	MTC 105.150 V	150	3,90	3,90	711369	117,61	3 m
V	MTC 105.200 V	200	4,82	4,82	711376	203,45	3 m
V	MTC 105.300 V	300	4,82	5,82	711383	280,79	3 m
V	MTC 105.400 V	400	4,82	5,82	711390	325,95	3 m
V	MTC 105.500 V	500	4,82	5,82	711413	373,30	3 m
V	MTC 105.600 V	600	4,82	5,82	711420	421,64	3 m
F	MTC 105.100 F	100	3,90	3,90	712151	114,80	3 m
F	MTC 105.150 F	150	3,90	3,90	712168	129,37	3 m
F	MTC 105.200 F	200	4,82	4,82	712175	223,80	3 m
F	MTC 105.300 F	300	4,82	5,82	712182	308,86	3 m
F	MTC 105.400 F	400	4,82	5,82	712199	358,55	3 m
F	MTC 105.500 F	500	4,82	5,82	712212	410,63	3 m
F	MTC 105.600 F	600	4,82	5,82	712229	463,81	3 m
E3	MTC 105.100 E3	100	3,90	3,90	713233	105,03	3 m
E3	MTC 105.150 E3	150	3,90	3,90	713264	118,36	3 m
E3	MTC 105.200 E3	200	4,82	4,82	713288	204,75	3 m
E3	MTC 105.300 E3	300	4,82	5,82	713318	282,57	3 m
E3	MTC 105.400 E3	400	4,82	5,82	713325	328,03	3 m
E3	MTC 105.500 E3	500	4,82	5,82	713332	375,68	3 m
E3	MTC 105.600 E3	600	4,82	5,82	713349	424,33	3 m
E4	MTC 105.100 E4	100	3,90	3,90	714155	106,10	3 m
E4	MTC 105.150 E4	150	3,90	3,90	714162	119,56	3 m
E4	MTC 105.200 E4	200	4,82	4,82	714179	206,82	3 m
E4	MTC 105.300 E4	300	4,82	5,82	714186	285,44	3 m
E4	MTC 105.400 E4	400	4,82	5,82	714193	331,35	3 m
E4	MTC 105.500 E4	500	4,82	5,82	714216	379,49	3 m
E4	MTC 105.600 E4	600	4,82	5,82	714223	428,63	3 m



Gitterrinne MTC 105... E4 auf Anfrage.

Belastungsdiagramm: q = gleichmäßig verteilte Kabellast (geprüft nach DIN EN IEC 61537)



Die im Diagramm aufgeführten Belastungsangaben sind unabhängig von der Lage der Verbinder.

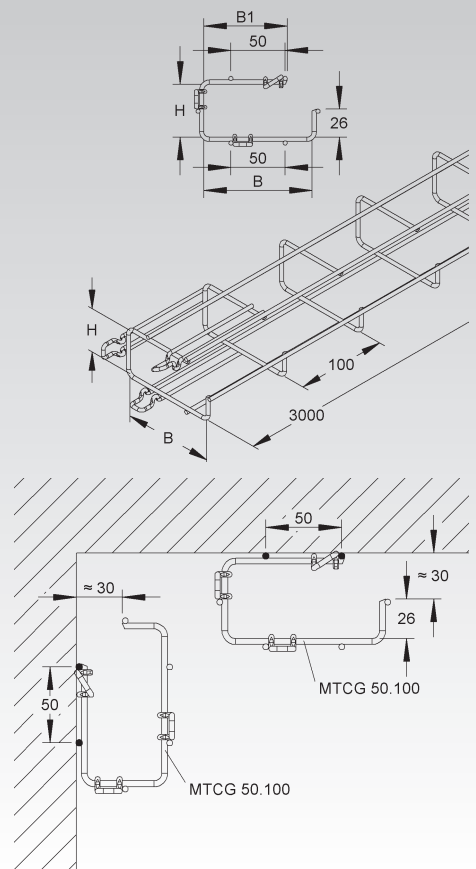


Gitterrinne

G-förmig, aus Stahldrähten, punktgeschweißt, mit angeschweißtem Verbinder



Modell-Nr.	Höhe H innen	Breite B innen	obere Schenkelbreite B1	Draht-Ø längs	Draht-Ø quer	EAN	Gewicht in kg pro 100 m	Kleinste VPE
	mm	mm	mm	mm	mm			
★ V MTCG 50.100 V	49	100	77	3,9	3,9	191925	82,58	3 m
★ F MTCG 50.100 F	49	100	77	3,9	3,9	191918	90,84	3 m
★ E3 MTCG 50.100 E3	49	100	77	3,9	3,9	191895	83,11	3 m

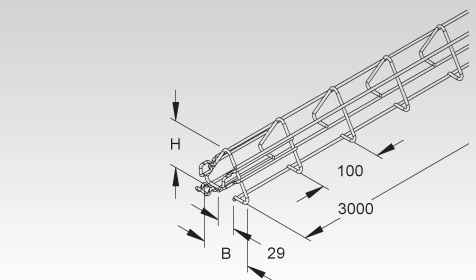


Gitterrinne

V-förmig, aus Stahldrähten, punktgeschweißt, mit angeschweißtem Verbinder



Modell-Nr.	Höhe H außen	Breite B außen	Draht-Ø längs	Draht-Ø quer	EAN	Gewicht in kg pro 100 m	Kleinste VPE
	mm	mm	mm	mm			
★ V MTCT 100 V	75	80	3,9	3,9	191024	59,32	3 m
★ F MTCT 100 F	75	80	3,9	3,9	191017	65,25	3 m
★ E3 MTCT 100 E3	75	80	3,9	3,9	190997	59,70	3 m



GITTERRINNEN-SYSTEM MTC

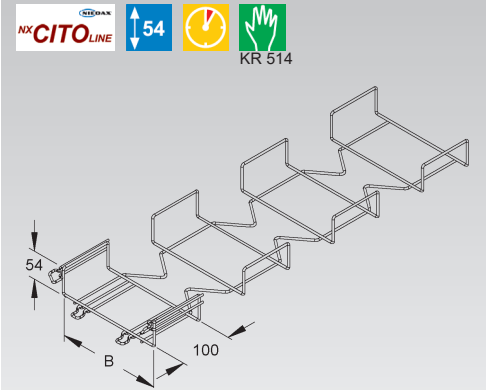
Bogen 90°, verstellbar

U-förmig, aus Stahldrähten punktgeschweißt, mit angeschweißtem Verbinder

Modell-Nr.	Breite B innen mm	EAN	Gewicht in kg pro 100 St.	Kleinste VPE
V MTCE 54.100 V	100	711512	30,55	1 St.
V MTCE 54.150 V	150	711536	34,76	1 St.
V MTCE 54.200 V	200	711550	54,45	1 St.
V MTCE 54.300 V	300	711574	106,80	1 St.
F MTCE 54.100 F	100	712311	33,61	1 St.
F MTCE 54.150 F	150	712335	38,24	1 St.
F MTCE 54.200 F	200	712359	59,90	1 St.
F MTCE 54.300 F	300	712373	117,48	1 St.
E3 MTCE 54.100 E3	100	713424	30,75	1 St.
E3 MTCE 54.150 E3	150	713431	34,98	1 St.
E3 MTCE 54.200 E3	200	713455	54,80	1 St.
E3 MTCE 54.300 E3	300	713462	107,48	1 St.
E4 MTCE 54.100 E4	100	714315	31,06	1 St.
E4 MTCE 54.150 E4	150	714322	35,34	1 St.
E4 MTCE 54.200 E4	200	714339	55,35	1 St.
E4 MTCE 54.300 E4	300	714346	108,57	1 St.

Verwendbar für: Gitterrinnen MTC 54...

Bogen 90° MTCE 54... E4 auf Anfrage.

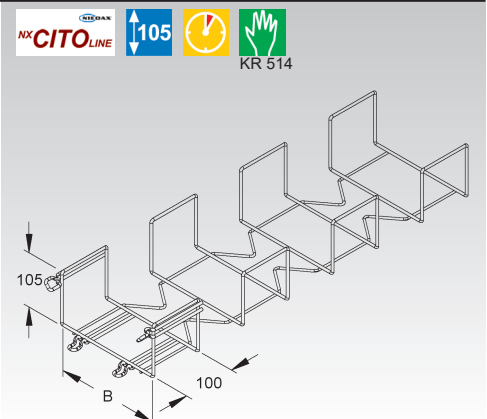


Bogen 90°, verstellbar

U-förmig, aus Stahldrähten punktgeschweißt, mit angeschweißtem Verbinder

Modell-Nr.	Breite B innen mm	EAN	Gewicht in kg pro 100 St.	Kleinste VPE
V MTCE 105.100 V	100	711710	38,40	1 St.
V MTCE 105.150 V	150	711727	42,60	1 St.
V MTCE 105.200 V	200	711734	93,90	1 St.
V MTCE 105.300 V	300	711741	154,30	1 St.
F MTCE 105.100 F	100	712717	42,24	1 St.
F MTCE 105.150 F	150	712731	46,86	1 St.
F MTCE 105.200 F	200	712755	103,29	1 St.
F MTCE 105.300 F	300	712779	169,73	1 St.

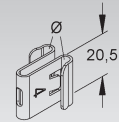
Verwendbar für: Gitterrinnen MTC 105...



Formstückverbinder

Modell-Nr.	für Draht-Ø mm	EAN	Gewicht in kg pro 100 St.	Kleinste VPE
E3 MTCA 4 E3	4	713615	1,09	50 St.
E3 MTCA 5 E3	5	713622	1,01	50 St.
E3 MTCA 6 E3	6	713639	1,03	50 St.

zur bauseitigen Erstellung von Gitterrinnen Formstücken



Universalverbinder

zweiteilig

Modell-Nr.	Zubehör inkl.	EAN	Gewicht in kg pro 100 St.	Kleinste VPE
S GRV 6	1 FLM 6X16 F	280209	2,62	50 St.
F GRV 6 F	1 FLM 6X16 F	280186	2,75	50 St.
E3 GRV 6 E3	1 FLM 6X16 E3	802104	2,69	20 St.
E5 GRV 6 E5	1 FLM 6X16 E5	127733	2,72	20 St.

zur Erstellung von durchlaufenden Gitterrinnen und zur variablen Herstellung von Formstücken

Verwendbar für: Gitterrinnen mit einem Draht-Ø 3,9 - 5 mm



KR 480



Universalverbinder

zweiteilig

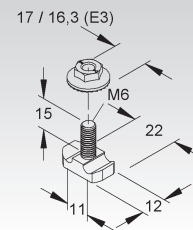
Modell-Nr.	Festigkeits- klasse	EAN	Gewicht in kg pro 100 St.	Kleinste VPE
V GRHKM 6X15 V	8.8	012442	1,83	50 St.
F GRHKM 6X15 F	8.8	012435	1,83	50 St.
E3 GRHKM 6X15 E3	70	012428	1,82	50 St.

zur Erstellung von durchlaufenden Gitterrinnen und zur variablen Herstellung von Formstücken

Verwendbar für: Gitterrinnen mit einem Draht-Ø 3,9 - 6 mm



KR 480 KR 513



Gelenkverbinder

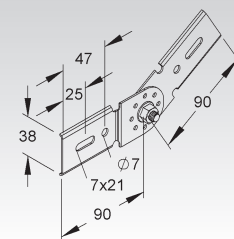
Modell-Nr.	Zubehör inkl.	EAN	Gewicht in kg pro 100 St.	Kleinste VPE
S GRGV 50	2 GRSM 6 V	940561	13,80	10 St.
F GRGV 50 F	2 GRSM 6 F	940585	18,46	10 St.
E3 GRGV 50 E3	2 GRSM 6 E3	940578	13,84	10 St.

zur Erstellung von vertikalen Winkelverbindungen durchlaufender Gitterrinnen mit 2 seitlichen Längsdrahten von max. 41 mm mittigem Abstand

Bedarf: 2 Stück je Stoßstelle



KR 514



GITTERRINNEN-SYSTEM MTC ZUBEHÖR

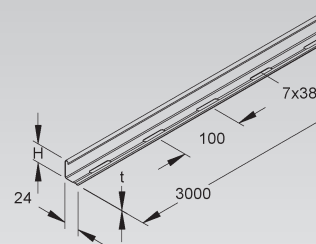
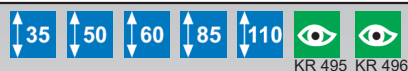
Trennsteg

Modell-Nr.	Höhe H	Mat.-Stärke t	Zubehör inkl.	EAN	Gewicht in kg pro 100 m	Kleinste VPE	
	mm	mm					
S	RW 35	30	0,75	4 FLM 6X12	213504	35,10	10 x 3 m
S	RW 50	47	0,75	4 FLM 6X12	224951	45,09	10 x 3 m
S	RW 60	55	0,75	4 FLM 6X12	225002	49,82	10 x 3 m
S	RW 85	80	0,90	4 FLM 6X12	237609	77,65	10 x 3 m
S	RW 110	98	0,90	4 FLM 6X12	251001	90,29	10 x 3 m
F	RW 35 F	30	0,75	4 FLM 6X12 F	213603	38,50	10 x 3 m
F	RW 50 F	47	0,75	4 FLM 6X12 F	938551	49,49	10 x 3 m
F	RW 60 F	55	0,75	4 FLM 6X12 F	225101	54,69	10 x 3 m
F	RW 85 F	80	0,90	4 FLM 6X12 F	237708	85,30	10 x 3 m
F	RW 110 F	98	0,90	4 FLM 6X12 F	251100	99,21	10 x 3 m
E3	RW 35 E3	30	0,80	4 FLM 6X12 E3	333325	37,51	10 x 3 m
E3	RW 50 E3	47	0,80	4 FLM 6X12 E3	333356	48,24	10 x 3 m
E3	RW 60 E3	55	0,80	4 FLM 6X12 E3	333400	53,31	10 x 3 m
E3	RW 85 E3	80	0,90	4 FLM 6X12 E3	333424	78,16	10 x 3 m
E3	RW 110 E3	98	0,90	4 FLM 6X12 E3	333509	90,88	10 x 3 m
E5	RW 35 E5	30	0,80	4 FLM 6X12 E5	082926	37,85	10 x 3 m
E5	RW 60 E5	55	0,80	4 FLM 6X12 E5	729401	53,81	10 x 3 m
E5	RW 110 E5	98	0,90	4 FLM 6X12 E5	074518	81,92	10 x 3 m

zur Trennung von Leitungen und Kabel mit unterschiedlichen Funktionen und/oder Spannungen

Dieser Trennsteg ist nicht geeignet zur Unterstüzung der begehbaren Deckel.

Die durchgehend gelochte Abkantung ermöglicht eine stufenlose Montage.

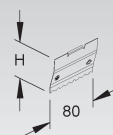
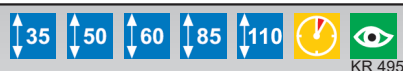


Trennstegverbinder

Modell-Nr.	Höhe H	Länge L	EAN	Gewicht in kg pro 100 St.	Kleinste VPE	
	mm	mm				
E2	RTV 35 E2	29,0	80	213658	0,74	20 St.
E2	RTV 50 E2	46,5	80	224999	1,18	20 St.
E2	RTV 60 E2	54,5	80	225149	1,39	20 St.
E2	RTV 85 E2	79,5	80	237753	2,03	20 St.
E2	RTV 110 E2	97,5	80	251162	2,50	20 St.

für die mechanische, elektrische und an der Stoßstelle formschlüssig in Längsrichtung fluchtende Verbindung der Trennstege

Die Verbindung der Trennstege erfolgt durch Einrasten der Trennstegverbinder an der Stoßstelle.



Giterrinnen-Befestigungsclip

schraublos

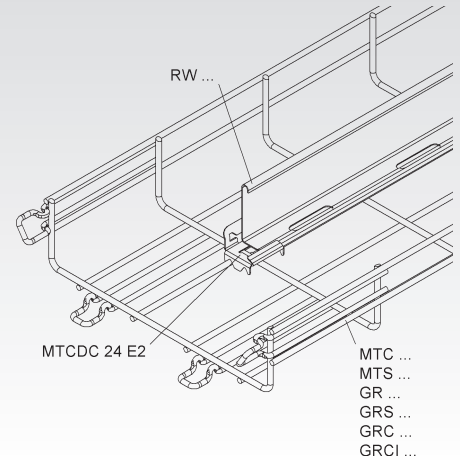
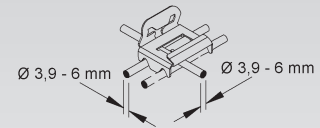
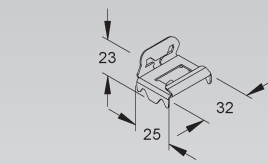


KR 495 KR 525

Modell-Nr.	Höhe H mm	Breite B mm	Länge L mm	Draht-Ø mm	EAN	Gewicht in kg pro 100 St.	Kleinste VPE
E2 MTCDC 24 E2	23	25	32	3,9 - 6	191963	0,93	50 St.

zur schraublosen Befestigung von Trennstegen mit einer Breite von 24 mm in Giterrinnen

Verwendbar für: Giterrinnen mit einem Draht-Ø 3,9-6 mm



Trennstegbefestigungsklemme

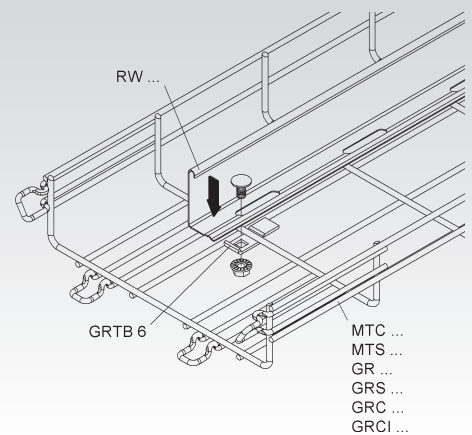
Modell-Nr.	Zubehör inkl.	EAN	Gewicht in kg pro 100 St.	Kleinste VPE
S GRTB 6 S	1 FLM 6X12 V	174782	1,70	20 St.
F GRTB 6 F	1 FLM 6X12 F	174799	1,92	20 St.
E3 GRTB 6 E3	1 FLM 6X12 E3	856008	1,73	20 St.

zur Befestigung von Trennstegen in Giterrinnen

Verwendbar für: alle Giterrinnen



KR 495



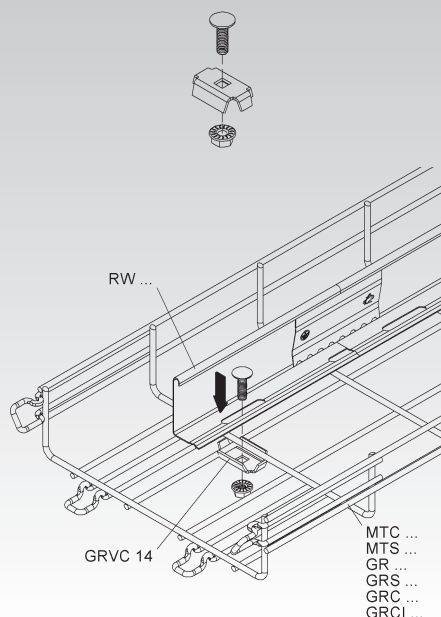
GITTERRINNEN-SYSTEM MTC ZUBEHÖR

Trennstegbefestigungsklemme

Modell-Nr.	Zubehör inkl.	EAN	Gewicht in kg pro 100 St.	Kleinste VPE
S GRVC 14	1 FLM 6X20 F	280308	2,28	50 St.
F GRVC 14 F	1 FLM 6X20 F	280339	2,40	50 St.
E3 GRVC 14 E3	1 FLM 6X20 E3	841509	2,30	20 St.
E5 GRVC 14 E5	1 FLM 6X20 E4	141876	2,32	20 St.

zur Befestigung von Trennstegen in Gitterrinnen

Verwendbar für: Gitterrinnen mit einem Draht-Ø 3,9 - 6 mm



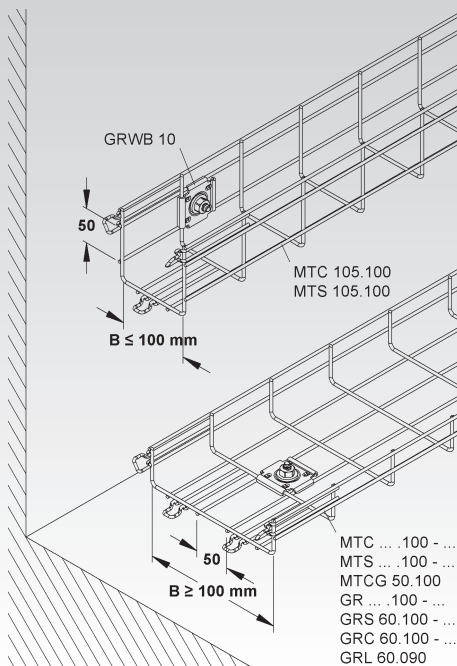
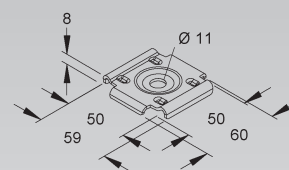
Wand- und Bodenbefestigungsplatte

Modell-Nr.	EAN	Gewicht in kg pro 100 St.	Kleinste VPE
S GRWB 10	280605	5,76	25 St.
F GRWB 10 F	280650	6,34	25 St.
E3 GRWB 10 E3	802005	5,80	25 St.

zur Wandbefestigung für Gitterrinnen mit einer Breite ≤ 100 mm und mindestens zwei seitlichen Längsdrahten mit einem mittigen Abstand von 50 mm

zur Bodenmontage für Gitterrinnen mit mindestens zwei Bodenlängsdrahten mit einem mittigen Abstand von 50 mm

Verwendbar für: Gitterrinnen GR..., GRS..., GRL..., GRC..., MTC..., MTS... und MTCG...



Gitterrinnen-Befestigungsplatte

	Modell-Nr.	EAN	Gewicht in kg pro 100 St.	Kleinste VPE
S	GRBP 6 S	936953	1,11	50 St.
F	GRBP 6 F	966257	1,22	50 St.
E3	GRBP 6 E3	936960	1,12	50 St.
E5	GRBP 6 E5	127726	1,13	50 St.

zur variablen Seiten- und Bodenbefestigung von Gitterrinnen
zur Wandmontage für Gitterrinnen GR 60.100, GRS 60.100, MTC 105.100 und MTS 105.100 bis max. 100 mm Breite sowie für G-förmige Gitterrinnen MTCG 50.100, mit mind. zwei seitlichen Längsdrähten

zur Boden-/Auslegerbefestigung in Querrichtung von Gitterrinnen (außer GR 40.040, GRCI 50.050-300, GRC 60.060)

zur Boden-/Auslegerbefestigung in Längsrichtung für Gitterrinnen GRS 60.060

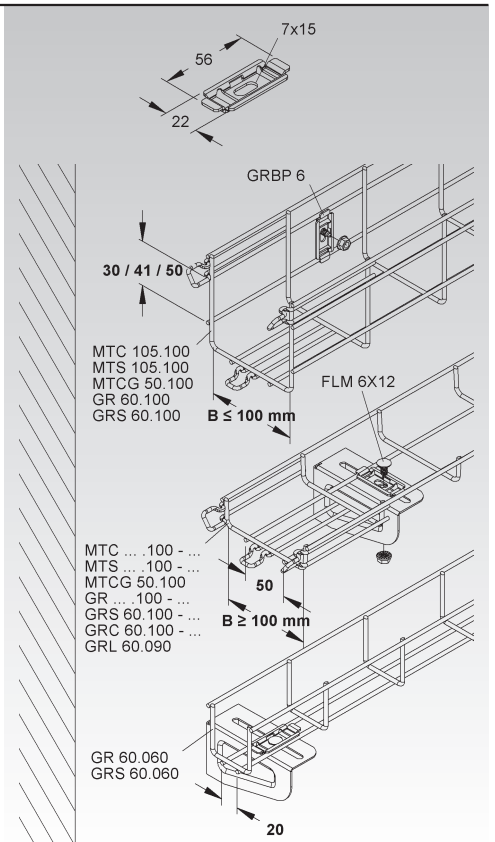
zur Deckenabhängung für die Verbindung der Gitterrinne MTCT 100 mit einer Deckenleuchte

zur Decken-, Wand-, Bodenbefestigung für Kabelträger MCH 8.20

zur Wandmontage für Gitterrinnen GR 60.100, GRS 60.100, MTC 105.100 und MTS 105.100 bis max. 100 mm Breite sowie für G-förmige Gitterrinnen MTCG 50.100 mit mind. zwei seitlichen Längsdrähten

Verwendbar für: Gitterrinnen GR..., GRS..., GRC..., MTC...100-..., MTS..., MTCG 50.100 und MCH 8.20

Befestigungszubehör für den jeweiligen Anwendungsfall bitte gesondert bestellen.



Gitterrinnen Wand- und Auslegerbefestigung

	Modell-Nr.	EAN	Gewicht in kg pro 100 St.	Kleinste VPE
S	GTWAB 50 S	058990	2,6	50 St.
FG	GTWAB 50 FG	058983	2,6	50 St.
E3	GTWAB 50 E3	058976	3,0	50 St.
E4	GTWAB 50 E4	018642	2,5	50 St.

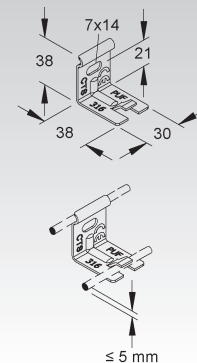
zur Wandbefestigung von Gitterrinnen

zur Befestigung von Gitterrinnen auf Ausleger

Verwendbar für: Gitterrinnen MTC... und MTCG 50.100



KR 516 KR 518



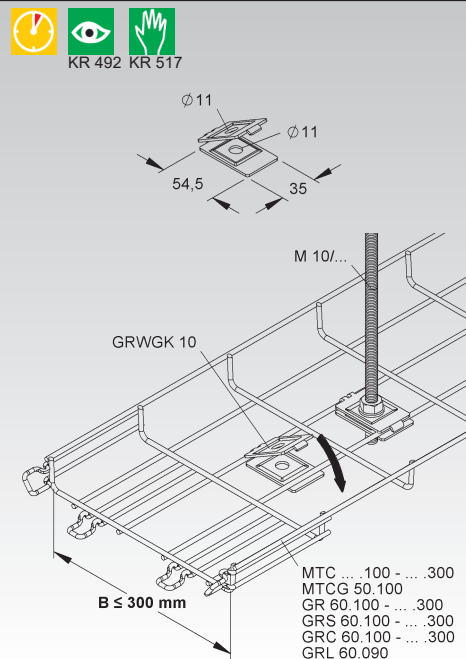
GITTERRINNEN-SYSTEM MTC ZUBEHÖR

Gitterrinnen-Befestigungsklammer, einstückig

Modell-Nr.	EAN	Gewicht in kg pro 100 St.	Kleinste VPE
S GRWGK 10 S	280797	5,76	25 St.
E3 GRWGK 10 E3	931057	5,80	25 St.

zur variablen Seitenbefestigung von Gitterrinnen bis max. 100 mm Breite
 zur variablen Bodenbefestigung von Gitterrinnen
 zur variablen Gewindestabhangung von Gitterrinnen bis max. 300 mm Breite

Die Klemmung umfasst einen Drahtstarkenbereich von 3,0 mm bis 5,0 mm.

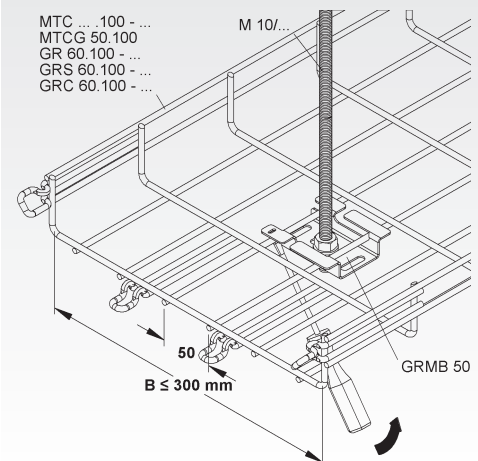
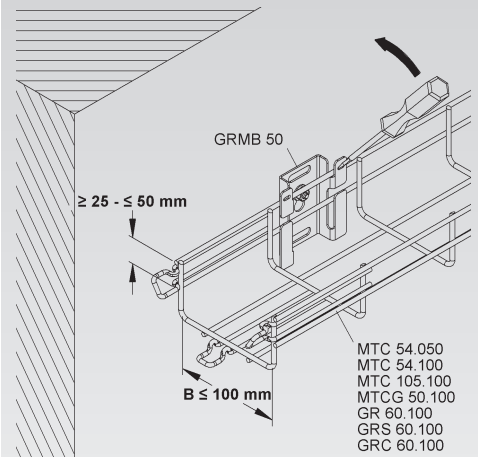
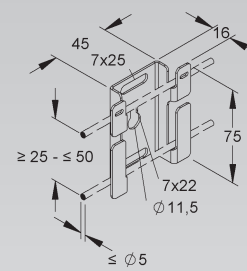


Montagebügel

Modell-Nr.	EAN	Gewicht in kg pro 100 St.	Kleinste VPE
S GRMB 50	864904	7,23	20 St.
E3 GRMB 50 E3	912018	7,27	20 St.

zur schraublosen Wandmontage von Gitterrinnen bis zu einer Breite von 100 mm und mind. zwei seitlichen Längsdrähten mit einem mittigen Abstand ≥ 25 mm und ≤ 50 mm
zur mittigen Gewindestababhangung von Gitterrinnen bis zu einer Breite von 300 mm

Verwendbar fur: Gitterrinnen GR..., GRS..., GRC..., MTC... und MTCG 50.100



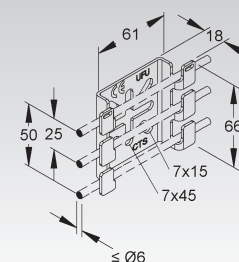
Gitterrinnen-Montagebügel

Modell-Nr.	EAN	Gewicht in kg pro 100 St.	Kleinste VPE
S GTMB 65 S	058211	8,97	20 St.
FG GTMB 65 FG	058198	8,97	20 St.
E3 GTMB 65 E3	058181	9,02	20 St.
E4 GTMB 65 E4	079445	9,12	20 St.

zur schraubenlosen Wandmontage von Gitterrinnen bis zu einer Breite von 100 mm und mind. zwei seitlichen Längsdrähten, mittige Gewindestababhangung von Gitterrinnen bis zu einer Breite von 300 mm

zum Anbau von Verteiler- oder Abzweigboxen

Verwendbar fur: Gitterrinnen MTC..., MTS... und MTCG 50.100



GITTERRINNEN-SYSTEM MTC ZUBEHÖR

Gitterrinnen-Befestigungsclip

vormontiert, schraublos

Modell-Nr.	Höhe H mm	Breite B mm	Länge L mm	Draht-Ø mm	EAN	Gewicht in kg pro 100 St.	Kleinste VPE
E2 MTCSC 22 E2	16,5	63,5	32	3,9 - 6	191444	1,73	25 St.

zur Befestigung von Gitterrinnen auf Ankerschienen mit 22 mm Schlitzweite sowie für Ankerschienen mit einem lichten Innenmaß von Höhe ≥ 15 mm x Breite ≥ 36 mm

Verwendbar für: Ankerschienen 2991, 2992, 2994, 2995 und 2996Z mit 22 mm Schlitzweite

Der Befestigungsclip wird in den Schlitz der Ankerschiene eingedreht so dass beide Nasen des Clips unter den Umbug der Ankerschiene einschwenken.

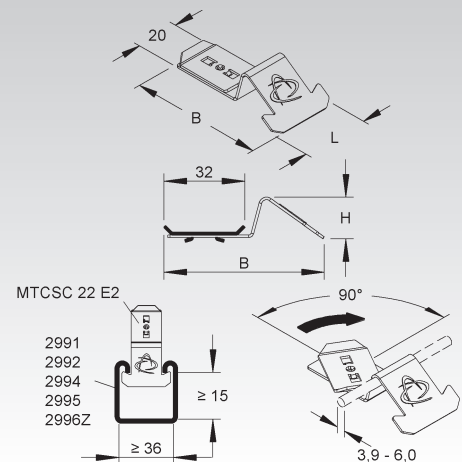
Durch eine 90° Drehung (quer zum Ankerschienenquerschnitt), um den Bodenlängsdraht der zu montierenden Gitterrinne, wird der bewegliche Clip vorpositioniert.

Mit Hilfe eines Schraubendrehers wird dieser heruntergedrückt und mittels einer 90° Drehung unterhalb des Umbugs auf der Ankerschiene fixiert.

Eine versetzte Anordnung der Befestigungsclips auf den Ankerschienen gewährleistet die sichere Befestigung der Gitterrinnen.



KR 526



Gewindestabbefestigung

zweiteilig

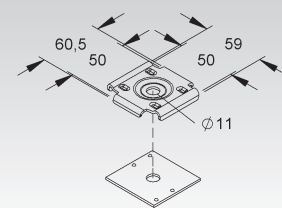
Modell-Nr.	EAN	Gewicht in kg pro 100 St.	Kleinste VPE
S GRKB 10	280704	10,03	25 St.
F GRKB 10 F	280759	11,03	25 St.

zur mittigen Gewindestabbefestigung für Gitterrinnen bis max. 300 mm Breite und mit einem mittigen Längsdrahtabstand von 50 mm

Verwendbar für: Gitterrinnen GR..., GRS..., GRL..., GRC..., MTC... ab Breite 100 mm, MTS... und MTCG 50.100



KR 480 KR 518



Gitterrinnen-Abhängebügel

Modell-Nr.	EAN	Gewicht in kg pro 100 St.	Kleinste VPE
S GTAB 8 S	057924	7	20 St.
FG GTAB 8 FG	136643	7	20 St.
E3 GTAB 8 E3	136629	7	20 St.
E4 GTAB 8 E4	136636	7	20 St.

zur zweiseitigen Abhängung mittels Gewindestab für Gitterrinnen bis max. 300 mm Breite

Bei Einleitung großer Lasten in deckenabgehängte Gitterrinnen ab 200 mm Breite sind diese gegen Durchbiegung zu unterstützen.

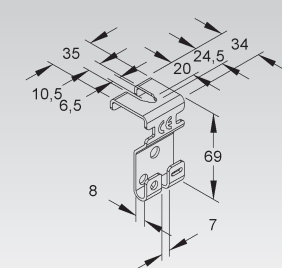
Verwendbar für: Gitterrinnen GR..., GRS..., GRC..., GRCI... und MTC... bis max. 6 mm Drahtstärke

Der Einsatz des Abhängebügels erfolgt an Schnittstellen zwischen Längs- und Querdrähten.

Zur Sicherung gegen Aushebeln der Gitterrinnen aus dem Abhängebügel kann die Lasche mittels einem Schraubendreher umgelegt werden oder mit einer Flachkopfschraube ZKM 6X16 gesichert werden.



KR 518



Gitterrinnen-Zentralabhängung

C-Bügel

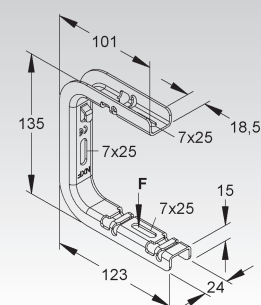
Modell-Nr.	zul. F bei L/2 kN	EAN	Gewicht in kg pro 100 St.	Kleinste VPE
S GTCB 50/100 S	0,2	136674	20	25 St.
FG GTCB 50/100 FG	0,2	136667	20	25 St.
E3 GTCB 50/100 E3	0,2	136650	20	25 St.

Verwendbar für: Gitterrinnen mit einem Draht-Ø 3,9 - 5 mm und einem Längsdrahtabstand von 50 mm
MTC 30.050, MTC 30.100, MTC 54.050, MTC 54.100, MTCG 50.100, GR 60.100,
GRS 60.100, GRC 60.100 und GRL 60.090

Die Tragfähigkeitsangaben gelten nur bei ausreichender Verankerung mit dem tragenden Untergrund.



KR 520



Zentralabhangung

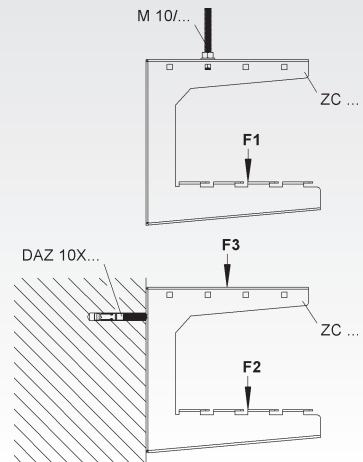
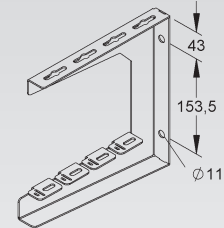
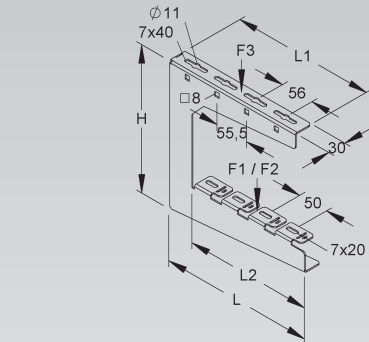
C-formig

Modell-Nr.	Hohe H mm	Lange L mm	obere Auflage- lange L1 mm	untere Auflage- lange L2 mm	zul. F1 bei L2/2 kN	zul. F2 bei L2/2 kN	zul. F3 bei L1/2 kN	EAN	Gewicht in kg pro 100 St.	Kleinste VPE
★ S ZC 100 S	240	151	133	110	0,9	1,5	1,5	192076	40,12	10 St.
★ S ZC 200 S	240	254	236	210	0,8	1,5	1,5	192083	76,47	10 St.
★ S ZC 300 S	280	365	308	310	0,5	1,5	1,5	192090	114,50	10 St.
★ S ZC 400 S	280	465	350	410	0,5	1,5	1,5	192113	171,31	10 St.

zur Deckenmontage mittels Gewindestab M10
zur Wandmontage

Verwendbar fur: Gitterrinnen mit einem Draht-Ø 3,9-6 mm und einem mittigen Langsdrahtabstand von 50 mm sowie fur Kabelrinnen

Die Tragfahigkeitsangaben gelten nur bei ausreichender Verankerung mit dem tragenden Untergrund.



Profilklemme

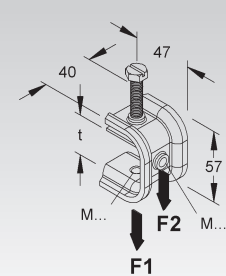
einschlielich Zapfenschraube M8 mit Schlitz

Modell-Nr.	Flansch- starke (t) mm	Gewinde M	vertikale Nennlast F1 kN	Vertikale Nennlast F2 kN	EAN	Gewicht in kg pro 100 St.	Kleinste VPE
F PKS M6/10-40 F	6 - 35	6	1,8	1,6	133871	20,27	25 St.
F PKS M8/10-40 F	6 - 35	8	1,8	1,6	077571	21,20	25 St.
E3 PKS M8/10-40 E3	6 - 35	8	1,8	1,6	126866	19,40	25 St.
E5 PKS M8/10-40 E5	6 - 35	8	1,8	1,6	126873	19,59	25 St.

fur Tragerprofile mit parallelen Flanschen oder schragen Flanschen mit max. 14% Neigung sowie als Zuleitung zu den Energieabnehmern

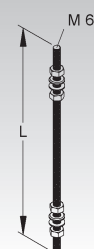
Je nach Anwendungsfall konnen die zur Verwendung kommenden Befestigungsmittel variieren!

Schraubenanzugsmoment 4 Nm
Schlusselweite 13



Gewindestab M6

Modell-Nr.	Lange L mm	Festigkeits- klasse	Zubehor inkl.	EAN	Gewicht in kg pro 100 St.	Kleinste VPE
V M 6/1000	1000	4.6	4 SMU 6	919420	21,72	25 St.
E3 M 6/1000 E3	1000	1.4301	4 SMU 6 E3	107544	18,77	25 St.



GITTERRINNEN-SYSTEM MTC ZUBEHÖR

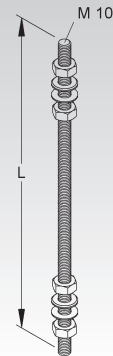
Gewindestab M8

Modell-Nr.	Länge L	Festigkeitsklasse	Zubehör inkl.	EAN	Gewicht in kg pro 100 St.	Kleinste VPE
	mm					
V M 8/1000	1000	4.6	4 SMU 8	203505	35,1	25 St.
E3 M 8/1000 E3	1000	1.4301	4 SMU 8 E3	107568	35,1	25 St.



Gewindestab M10

Modell-Nr.	Länge L	Festigkeitsklasse	Zubehör inkl.	EAN	Gewicht in kg pro 100 St.	Kleinste VPE
	mm					
V M 10/1000	1000	4.6	4 SMU 10	203208	56,10	25 St.
E3 M 10/1000 E3	1000	1.4301	4 SMU 10 E3	769902	56,42	25 St.

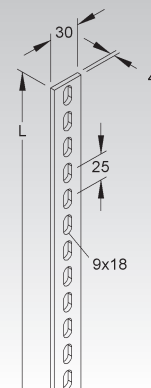


Gitterrinnen-Tragstab

Modell-Nr.	Länge L	EAN	Gewicht in kg pro 100 St.	Kleinste VPE
	mm			
F GRTS 30/3 F	3000	895182	250,92	1 St.

zur Verlängerung bzw. höhenausgleichenden Deckenabhängung in Verbindung mit dem Gitterrinnen-Haldebügel GRHB 30/150 F

Bei Einleitung großer Lasten in deckenabhängige Gitterrinnen ab 200 mm Breite sind diese gegen Durchbiegung zu unterstützen.



Gitterrinnen-Haldebügel

einfach

Modell-Nr.	Höhe H	Länge L	EAN	Gewicht in kg pro 100 St.	Kleinste VPE
	mm	mm			
F GRHB 30/150 F	71,5	86,5	895168	12,34	20 St.

zur Wandbefestigung von Gitterrinnen bis max. 100 mm

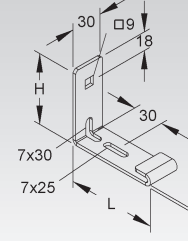
zur mittigen oder versetzt angeordneten Deckenabhängung für Gitterrinnen bis max. 200 mm Breite in Verbindung mit GRTS 30/3 F bzw. GRHS 30/...F

zur beidseitig angeordneten Deckenabhängung mittels GRTS 30/3 F bzw. GRHS 30/... F für Gitterrinnen ab 300 mm Breite

Bei Einleitung großer Lasten in deckenabhängige Gitterrinnen ab 200 mm Breite sind diese gegen Durchbiegung zu unterstützen.

Schraublose Befestigung im Boden der Gitterrinnen.

Zur Kippsicherung der Gitterrinnen eine Hakenschraube GRSM 6 F bitte gesondert bestellen.



Gitterrinnen-Standardhalter

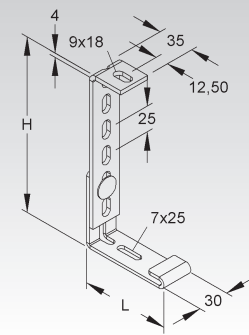
Modell-Nr.	Höhe H mm	Länge L mm	Zubehör inkl.	EAN	Gewicht in kg pro 100 St.	Kleinste VPE
F GRSH 30 F	170	86,5	1 FLM 8X16 F	895199	29,64	10 St.

zur mittigen oder versetzt angeordneten Deckenabhangung

Bei Einleitung großer Lasten in deckenabgehängte Gitterrinnen ab 200 mm Breite sind diese gegen Durchbiegung zu unterstützen.

Schraublose Befestigung im Boden der Gitterrinnen.

Zur Kippsicherung der Gitterrinnen eine Hakenschraube GRSM 6 F bitte gesondert bestellen.

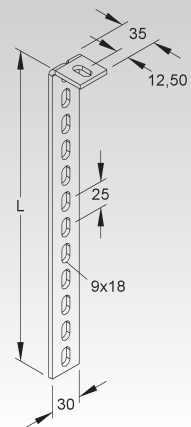


Gitterrinnen-Hängestiel

Modell-Nr.	Länge L mm	EAN	Gewicht in kg pro 100 St.	Kleinste VPE
F GRHS 30/150 F	150	909421	14,99	20 St.
F GRHS 30/200 F	200	909445	19,03	20 St.
F GRHS 30/300 F	300	909469	27,54	20 St.
F GRHS 30/400 F	400	909483	35,90	20 St.
F GRHS 30/500 F	500	909506	44,28	20 St.
F GRHS 30/600 F	600	909520	52,64	20 St.
F GRHS 30/700 F	700	909544	61,00	1 St.
F GRHS 30/800 F	800	909568	69,37	1 St.
F GRHS 30/900 F	900	909582	77,73	1 St.
F GRHS 30/1000 F	1000	909605	86,09	1 St.

zur Befestigung der Gitterrinnen an Wänden und Decken

Bei Einleitung großer Lasten in deckenabgehängte Gitterrinnen ab 200 mm Breite sind diese gegen Durchbiegung zu unterstützen.



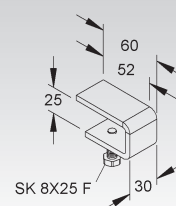
Klemmstück

Modell-Nr.	Zubehör inkl.	EAN	Gewicht in kg pro 100 St.	Kleinste VPE
F GRK 25	1 SK 8X25 F	280902	18,29	50 St.

zur horizontalen Klemmbefestigung von Gitterrinnen mit mind. zwei Bodenlängsdrähten und einem mittigen Längsdrahtabstand von ≤ 50 mm auf Stahlträgerflansche mit einer Stärke von ≤ 20 mm

Verwendbar für: Winkelgitterrinne GRL 60.090, Gitterrinnen GR..., GRS..., GRCI 50.050, MTC... ab Breite 100 mm, MTS... und MTCG 50.100

Schraubenanzugsmoment 15 Nm



GITTERRINNEN-SYSTEM MTC ZUBEHÖR

Gitterrinnen-Befestigungsklemme

horizontal / vertikal

Modell-Nr.	Gesamt-länge L	Auflage-länge L1	zul. F1 bei L1/2	zul. F2 bei L1/2	Zubehör inkl.	EAN	Gewicht in kg pro 100 St.	Kleinste VPE
	mm	mm	kN	kN				
S GRKHV 173 S	173	148	0,60	0,9	1 SK 8X35 V	166381	36,77	10 St.
F GRKHV 173 F	173	148	0,60	0,9	1 SK 8X35 E3	201501	40,29	10 St.
E3 GRKHV 173 E3	173	148	0,35	0,6	1 SK 8X35 E3	166374	37,01	10 St.

zur Befestigung von Gitterrinnen an horizontalen und vertikalen Stahlträgerflanschen mit einer Stärke von max. 20 mm

Verwendbar für: Gitterrinnen GR..., GRS..., GRL..., GRC..., MTC...100-... und MTCG 50.100

Eine wechselseitige Anordnung der Hakenschrauben gewährleistet eine sichere Befestigung der Gitterrinne an der Gitterrinnen-Befestigungsklemme.

Eine rechtwinklige Aussparung in den Schenkeln ermöglicht eine Anbringung an runden Stützenprofilen oder eine Montage von Kabelschutzrohren $\leq \varnothing 30$ mm.

Bei horizontaler Montage kann eine zusätzliche Abhängung mittels Gewindestab M 10/... an der Befestigungsklemmenspitze durch eine Lochung $\varnothing 11$ mm erfolgen.

Stirnseitig kann überdies eine Schraubabstandsschelle SASS 30 befestigt werden.

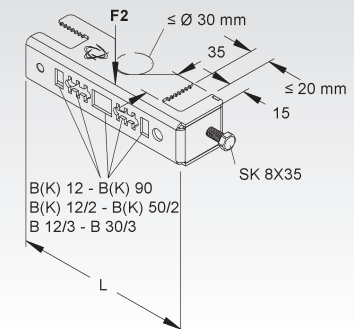
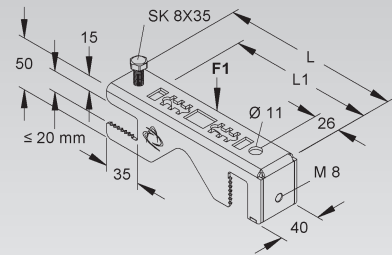
Durch Auslässe in der horizontalen Auflagefläche besteht die Möglichkeit zur Montage von bis zu 4 Bügelschellen B(K) 12 - 90 (je nach Größe) in Registerverlegung.

Schraubenanzugsmoment 8 Nm

Schlüsselweite 13



KR 515



Gitterrinnen-Befestigungsklemme

horizontal

Modell-Nr.	Gesamt-länge L	Auflage-länge L1	zul. F bei L1/2	Zubehör inkl.	EAN	Gewicht in kg pro 100 St.	Kleinste VPE
	mm	mm	kN				
F GRKH 153 F	153	101	0,5	1 SK 8X25 F	000098	41,14	10 St.
F GRKH 187 F	187	135	0,5	1 SK 8X25 F	000111	47,06	10 St.

zur Befestigung von Gitterrinnen an horizontalen Stahlträgerflanschen mit einer Stärke von max. 20 mm

Verwendbar für: Gitterrinnen GR..., GRS..., GRC..., GRL..., GRCI..., MTC...100-... und MTCG 50.100

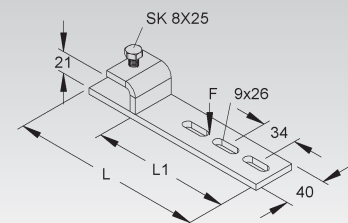
Eine wechselseitige Anordnung der Hakenschrauben gewährleistet eine sichere Befestigung der Gitterrinne an der Gitterrinnenbefestigungsklemme.

Schraubenanzugsmoment 15 Nm

Schlüsselweite 13



KR 516



Gitterrinnen-Befestigungsklemme

vertikal

Modell-Nr.	Gesamt-länge L	Auflage-länge L1	zul. F bei L1/2	Zubehör inkl.	EAN	Gewicht in kg pro 100 St.	Kleinste VPE
	mm	mm	kN				
F GRKV 132 F	132	99	0,5	1 SK 8X25 F	000081	42,9	10 St.
F GRKV 166 F	166	133	0,5	1 SK 8X25 F	000074	49,5	10 St.

zur Befestigung von Gitterrinnen an vertikalen Stahlträgerflanschen mit einer Stärke von max. 20 mm

Verwendbar für: Gitterrinnen GR..., GRS..., GRC..., GRL..., GRCI..., MTC...100-... und MTCG 50.100

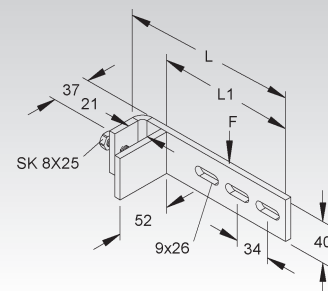
Eine wechselseitige Anordnung der Hakenschrauben gewährleistet eine sichere Befestigung der Gitterrinne an der Gitterrinnenbefestigungsklemme.

Schraubenanzugsmoment 15 Nm

Schlüsselweite 13



KR 516



Hängestiel- und Wandausleger

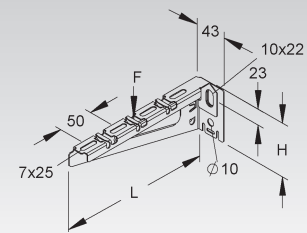


Modell-Nr.	Höhe H	Länge L	zul. F bei L/2	EAN	Gewicht in kg pro 100 St.	Kleinste VPE
	mm	mm	kN			
★ S KTAC 100 S	77	118	0,60	192144	13	20 St.
★ S KTAC 150 S	77	168	0,60	192168	16	20 St.
★ S KTAC 200 S	77	218	0,55	192175	18	20 St.
★ S KTAC 300 S	107	318	1,00	192182	47	20 St.
★ S KTAC 400 S	107	418	1,10	192199	54	20 St.

zur Wand- und Hängestielmontage

Verwendbar für: Gitterrinnen mit einem Draht-Ø 3,9 - 5 mm und einem mittleren Längsdrahtabstand von 50 mm sowie für Kabelrinnen

Die Tragfähigkeitsangaben gelten nur bei ausreichender Verankerung mit dem tragenden Untergrund bzw. bei vorschriftsmäßigen Montagen an Hängestielen.



Gitterrinnen-Befestigungsclip

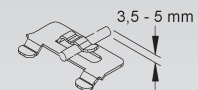
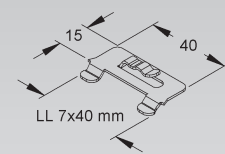


Modell-Nr.	für Draht-Ø	Langloch LL	EAN	Gewicht in kg pro 100 St.	Kleinste VPE
	mm	mm			
E2 GRBA 40 E2	3,5 - 5	7x40	948390	0,58	50 St.

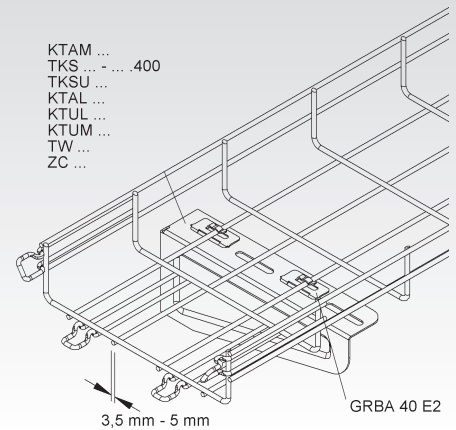
zur Befestigung der Gitterrinnen auf Ausleger

Verwendbar für: Ausleger/Hängestiel TKS 100-400, Tragkonsole TKSU 100-300, Ausleger KTAL 100-300, KTAM 100-600, KTAM 100-400, KTUL 100-400, KTUM 100-400, Tragkonsole TW 100-600 und Zentralabhängung ZC...

Der Befestigungsclip wird in die Laschen der Langlochperforation der Ausleger eingeführt und umgelegt. Eine versetzte Anordnung der Befestigungsclipse auf den Auslegern gewährleistet die sichere Befestigung der Gitterrinnen.



KTAM ...
TKS 400
TKSU ...
KTAL ...
KTUL ...
KTUM ...
TW ...
ZC ...



Gitterrinnen-Kabelabgangsblech



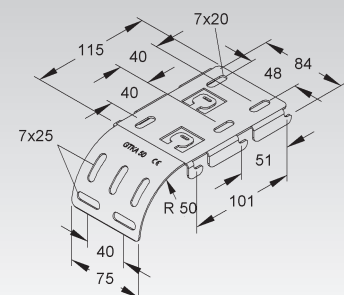
Modell-Nr.	EAN	Gewicht in kg pro 100 St.	Kleinste VPE
S GTKA 50 S	967483	16,5	10 St.
FG GTKA 50 FG	136865	17,6	10 St.
E3 GTKA 50 E3	116720	14,0	10 St.
E4 GTKA 50 E4	136858	14,0	10 St.

zur schraublosen Montage durch Aufsetzen und Aufschieben

für Gitterrinnen mit einem Querdrahtabstand von 100 mm und/oder einem Längsdrahtabstand von 50 mm sowie für die G-förmige Gitterrinne mit einem Querdrahtabstand von 100 mm, der Abgang in Längsrichtung bedarf der Ausklinkung der beiden Bodenlängsdrähte im Abgangsfeld

für Gitterrinnen ab 100 mm Breite und einem max. Drahtdurchmesser von 6 mm

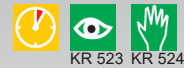
Verwendbar für: Gitterrinnen GR..., GRS..., GRC..., MTC... und MTS... ab Breite 100 mm, bei Gitterrinne MTCG 50.100 nur in Längsrichtung einsetzbar



GITTERRINNEN-SYSTEM MTC ZUBEHÖR

Universalbefestigungsplatte für Gitterrinnen

schraublos



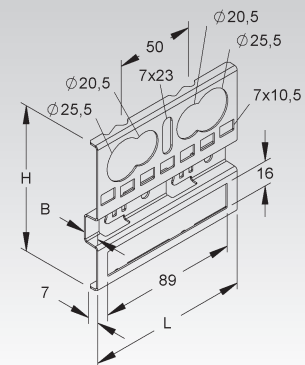
KR 523 KR 524

Modell-Nr.	Höhe H mm	Breite B mm	Länge L mm	Draht-Ø mm	EAN	Gewicht in kg pro 100 St.	Kleinste VPE
★ S MTCUP 100 S	94	10	104	3,9 - 6	191826	6,13	25 St.
★ E3 MTCUP 100 E3	94	10	104	3,9 - 6	191819	6,17	25 St.

zur schraublosen Bodenmontage in Gitterrinnen B ≥ 100 mm Breite mit mind. zwei Längsdrähten mit einem mittigen Abstand von 50 mm z.B. für eine Bügelschellenverlegung sowie zur Trennsteg- und Kabelbinderbefestigung
zum seitlichen schraublosen Anbau an Gitterrinnen mit mind. zwei seitlichen Längsdrähten mit einem mittigen Abstand ≥ 25 mm z.B. für die Montage von Verteiler- und Abzweigdosen sowie Kabelverschraubungen

Verwendbar für: Bodenmontage Gitterrinnen MTC..., MTS..., GR..., GRS... und GRC ab Breite 100 mm
Seitenanbau Gitterrinnen MTC 54..., MTC 105..., MTS 54..., MTS 105..., MTCG 50.100, GR 60..., GRS 60... und GRC 60...

Zur Sicherung gegen Aushebeln kann die Lasche mittels einem Schraubendreher umgelegt werden.



Montageplatte

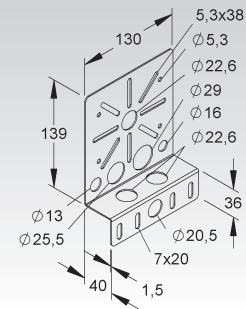


KR 522

Modell-Nr.	Zubehör inkl.	EAN	Gewicht in kg pro 100 St.	Kleinste VPE
S RMP 130	2 FLM 6X12	206148	27,90	10 St.
F RMP 130 F	2 FLM 6X12 F	206162	30,78	10 St.
E3 RMP 130 E3	2 FLM 6X12 E3	769728	28,09	10 St.
E5 RMP 130 E5	2 FLM 6X12 E5	073276	28,38	10 St.

zum Anbau von Verteiler- oder Abzweigdosen

Zur Montage an Gitterrinnen erforderliches Befestigungszubehör 2 x GRSM 6 bitte gesondert bestellen.



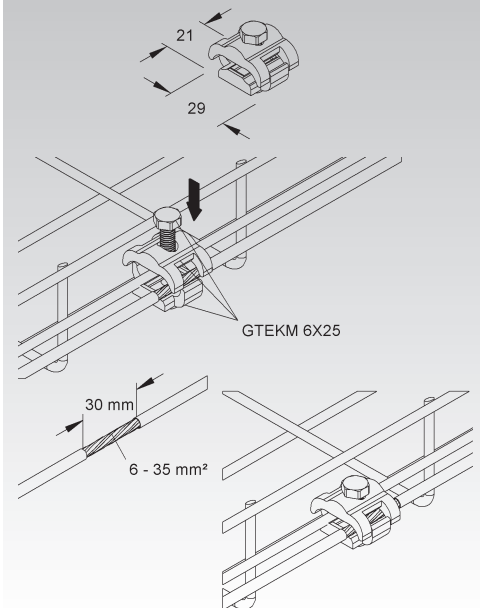
Gitterrinnen-Erdungsklemme

Modell-Nr.	Klemm- bereich mm ²	EAN	Gewicht in kg pro 100 St.	Kleinste VPE
GTEKM 6X25	6 - 35	058068	5,1	25 St.

für den Anschluss von Potentialausgleichs-/ Erdungsleitungen 6-35 mm²
für die Verwendung in trockenen Innenräumen

Das Druckstück und die Klemmplatte bestehen aus verzinnemtem Messing, die Schraube ist galvanisch verzinkt, blaupassiviert.

Verwendbar für: Gitterrinnen MTC..., MTS..., MTCG 50.100, GR..., GRS..., GRC..., GRCl... und GRL 60.090



Erdungsklemme

mit Fächerscheibe und verzahnter Flanschmutter M6 nach DIN EN 1661 komplett aus Edelstahl

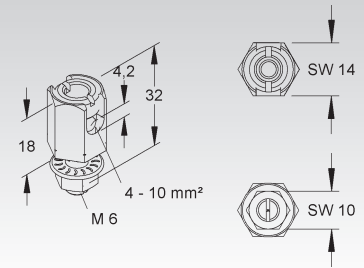
Modell-Nr.	Klemm- bereich	EAN	Gewicht in kg pro 100 St.	Kleinste VPE
	mm ²			
E10 MTEKM 4X10 E10	4 - 10	165643	2,45	25 St.

zur Sicherstellung des Potentialausgleichs bei Gitterrinnen sowie allen gängigen Kabelrinnen mit Bohrungen Ø 6 - Ø 7 mm

für den Anschluss von Potentialausgleichs-/ Erdungsleitungen, mehrdrähtig oder massiv zur Verwendung im Innen- und Aussenbereich

Verwendbar für: Gitterrinnen MTC... und Kabelrinnen

Im Falle eines isolierten Leiters ist die Entfernung der Isolierung auf einer Länge von 30 mm notwendig, es besteht die Möglichkeit 2 x 6 mm² zu spannen.



Erdungsklemme

mit Gewindestift M12, 2 Scheiben Ø 30 mm und Schraube M 6X12

Modell-Nr.	Klemm- bereich	EAN	Gewicht in kg pro 100 St.	Kleinste VPE
	mm ²			
MS MTEKM 6X25 MS	6 - 25	168125	3,85	20 St.

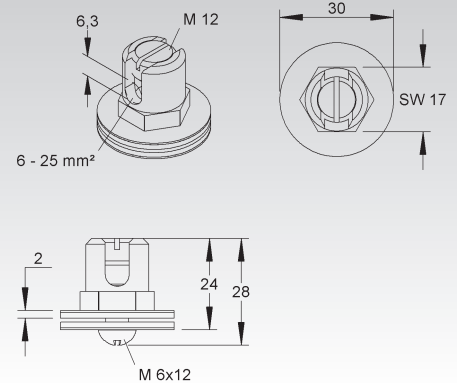
zur Sicherstellung des Potentialausgleichs bei Gitterrinnen mit einem mittigen Längsdrahtabstand von max. 25 mm sowie allen gängigen Kabelrinnen mit Bohrungen Ø 6 - Ø 7 mm

für den Anschluss von Potentialausgleichs-/ Erdungsleitungen, mehrdrähtig oder massiv zur Verwendung im Innenbereich

Die Klemme und der Gewindestift M12 bestehen aus verzintem Messing, die Unterlegscheiben aus einer kupferbeschichteten Aluminiumlegierung und die Schraube M 6X12 aus galvanisch verzinktem Stahl, blaupassiviert.

Verwendbar für: Gitterrinnen MTC 54..., MTC 105..., MTS 54... und MTS 105... und Kabelrinnen

Im Falle eines isolierten Leiters ist die Entfernung der Isolierung auf einer Länge von 30 mm notwendig.

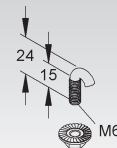


Hakenschraube

inkl. verzahnter Flanschmutter ähnlich DIN EN 1661

Modell-Nr.	Gewinde M	EAN	Gewicht in kg pro 100 St.	Kleinste VPE
V GRSM 6 V	6	280506	1,16	50 St.
F GRSM 6 F	6	940554	1,16	50 St.
E3 GRSM 6 E3	6	343799	1,15	50 St.

zur Befestigung der Gitterrinnen bis max. 6 mm Drahtstärke auf Auslegern und zur Befestigung des Hängestiels GRHS 30/... an den Gitterrinnen bzw. GRHB 30/150 F



Flachkopfschraube mit Schlitz M6 nach DIN EN ISO 1580

inkl. verzahnter Flanschmutter nach DIN EN 1661

Modell-Nr.	Gewinde M	Länge L	EAN	Gewicht in kg pro 100 St.	Kleinste VPE
		mm			
V ZKM 6X16	6	16	461103	0,1	100 St.

zur Sicherungverschraubung der Gitterrinnen mit dem Gitterrinnenabhängebügel GRAB 10... und GTAB 8...



Flachrundkopfschraube ähnlich DIN 603

inkl. verzahnter Flanschmutter nach DIN EN 1661

Modell-Nr.	Gewinde M	Länge L	Festigkeits- klasse	EAN	Gewicht in kg pro 100 St.	Kleinste VPE
		mm				
G FLM 6X20 G	6	20	-	057948	0,9	100 St.
FG FLM 6X20 FG	6	20	-	057931	0,7	100 St.
E4 FLM 6X20 E4	6	20	-	101825	0,9	100 St.



GITTERRINNEN-SYSTEM MTC ZUBEHÖR

Flachrundkopfschraube ähnlich DIN 603

inkl. verzahnter Flanschmutter nach DIN EN 1661

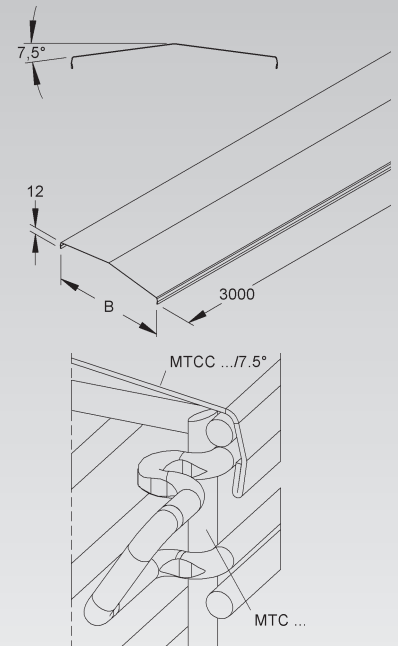
Modell-Nr.	Gewinde M	Länge L mm	Festigkeits- klasse	EAN	Gewicht in kg pro 100 St.	Kleinste VPE
F FLM 8X16 F	8	16	8.8	206704	2,09	50 St.



Deckel für Gitterrinnen in Dachform

Neigungswinkel 7,5°

Modell-Nr.	Breite B mm	Mat.- Stärke t mm	EAN	Gewicht in kg pro 100 m	Kleinste VPE
S MTCC 50/7.5° S	62,5	0,50	154975	37,82	3 m
S MTCC 100/7.5° S	111,0	0,75	154654	86,04	3 m
S MTCC 150/7.5° S	161,0	0,75	154999	115,61	3 m
S MTCC 200/7.5° S	213,0	0,75	154661	146,02	3 m
S MTCC 300/7.5° S	315,0	0,90	154678	248,69	3 m
S MTCC 400/7.5° S	416,0	0,90	154685	314,86	3 m
S MTCC 500/7.5° S	517,0	1,00	155026	429,58	3 m
S MTCC 600/7.5° S	617,0	1,00	155033	508,76	3 m
F MTCC 50/7.5° F	62,5	0,50	154982	41,61	3 m
F MTCC 100/7.5° F	111,0	0,75	154692	94,64	3 m
F MTCC 150/7.5° F	161,0	0,75	155019	127,17	3 m
F MTCC 200/7.5° F	213,0	0,75	154715	160,62	3 m
F MTCC 300/7.5° F	315,0	0,90	154722	273,56	3 m
F MTCC 400/7.5° F	416,0	0,90	154739	346,34	3 m
F MTCC 500/7.5° F	517,0	1,00	155040	472,54	3 m
F MTCC 600/7.5° F	617,0	1,00	155057	559,63	3 m
E3 MTCC 50/7.5° E3	62,5	0,50	155064	38,05	3 m
E3 MTCC 100/7.5° E3	111,0	0,80	155071	92,44	3 m
E3 MTCC 150/7.5° E3	161,0	0,80	155088	124,19	3 m
E3 MTCC 200/7.5° E3	213,0	0,80	155095	156,83	3 m
E3 MTCC 300/7.5° E3	315,0	0,80	155118	222,48	3 m
E3 MTCC 400/7.5° E3	416,0	0,80	155125	281,67	3 m
E3 MTCC 500/7.5° E3	517,0	1,00	155132	432,32	3 m
E3 MTCC 600/7.5° E3	617,0	1,00	155149	512,00	3 m
E4 MTCC 50/7.5° E4	62,5	0,50	159727	38,44	3 m
E4 MTCC 100/7.5° E4	111,0	0,80	159666	93,38	3 m
E4 MTCC 150/7.5° E4	161,0	0,80	159673	125,44	3 m
E4 MTCC 200/7.5° E4	213,0	0,80	159680	158,42	3 m
E4 MTCC 300/7.5° E4	315,0	0,80	159697	224,74	3 m
E4 MTCC 400/7.5° E4	416,0	0,80	159710	284,52	3 m
E4 MTCC 500/7.5° E4	517,0	1,00	159734	436,69	3 m
E4 MTCC 600/7.5° E4	617,0	1,00	159741	517,18	3 m



zum Aufrasten auf U-förmige Gitterrinnen

Verwendbar für: Gitterrinnen MTC...

Deckel MTCC...E4 auf Anfrage.

Deckelhaltetasche

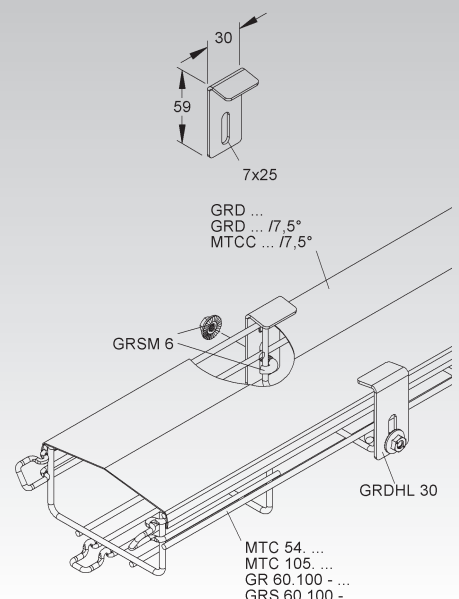
Modell-Nr.	EAN	Gewicht in kg pro 100 St.	Kleinste VPE
S GRDHL 30 S	126996	3,27	50 St.
F GRDHL 30 F	075676	3,60	50 St.
E3 GRDHL 30 E3	092857	3,29	50 St.

zur Befestigung von Gitterrinnendeckel auf U-förmige Gitterrinnen mit mind. zwei seitlichen Längsdrähten

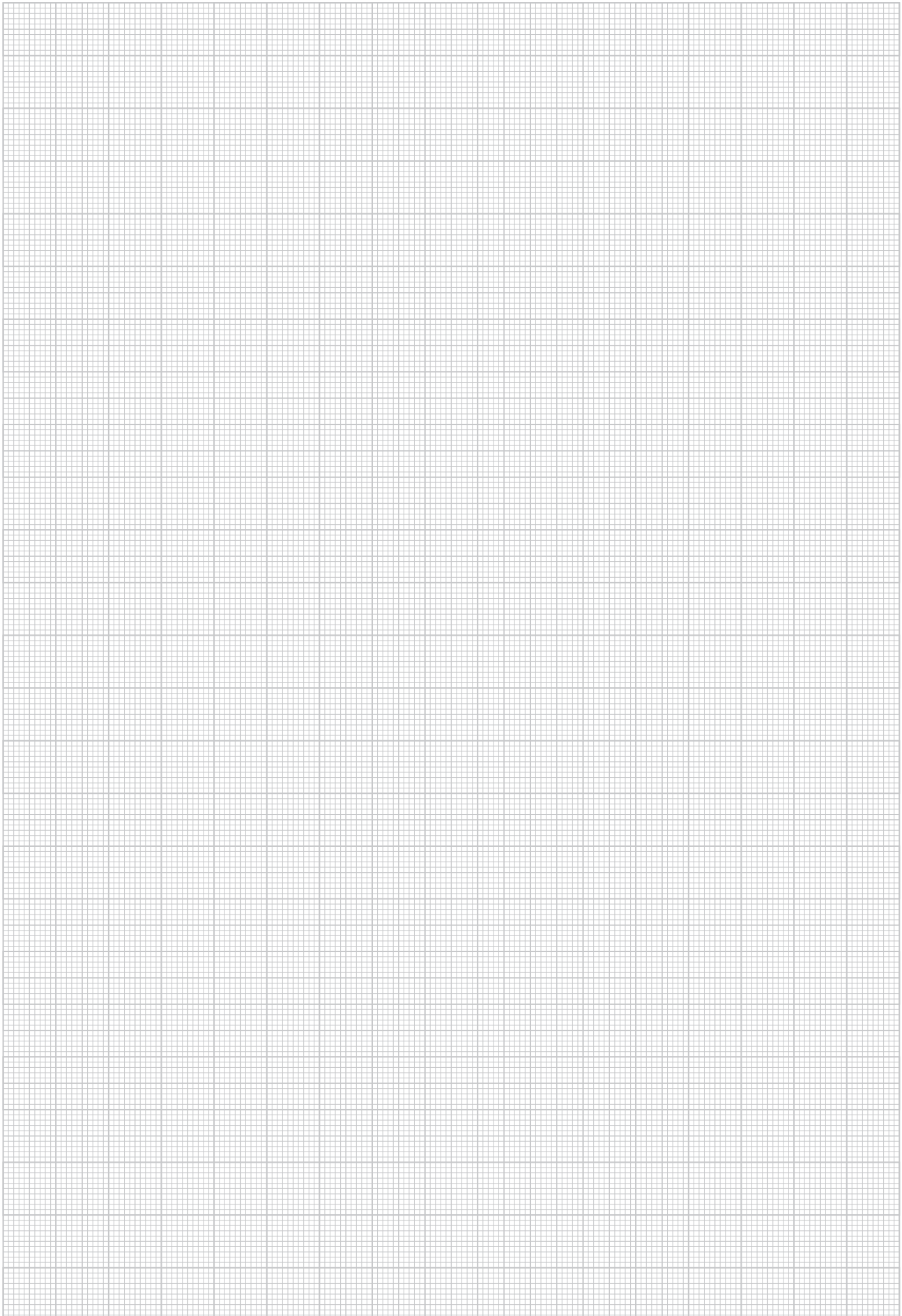
Verwendbar für: Gitterrinnendeckel GRD..., GRD .../7,5° und MTCC.../7,5°

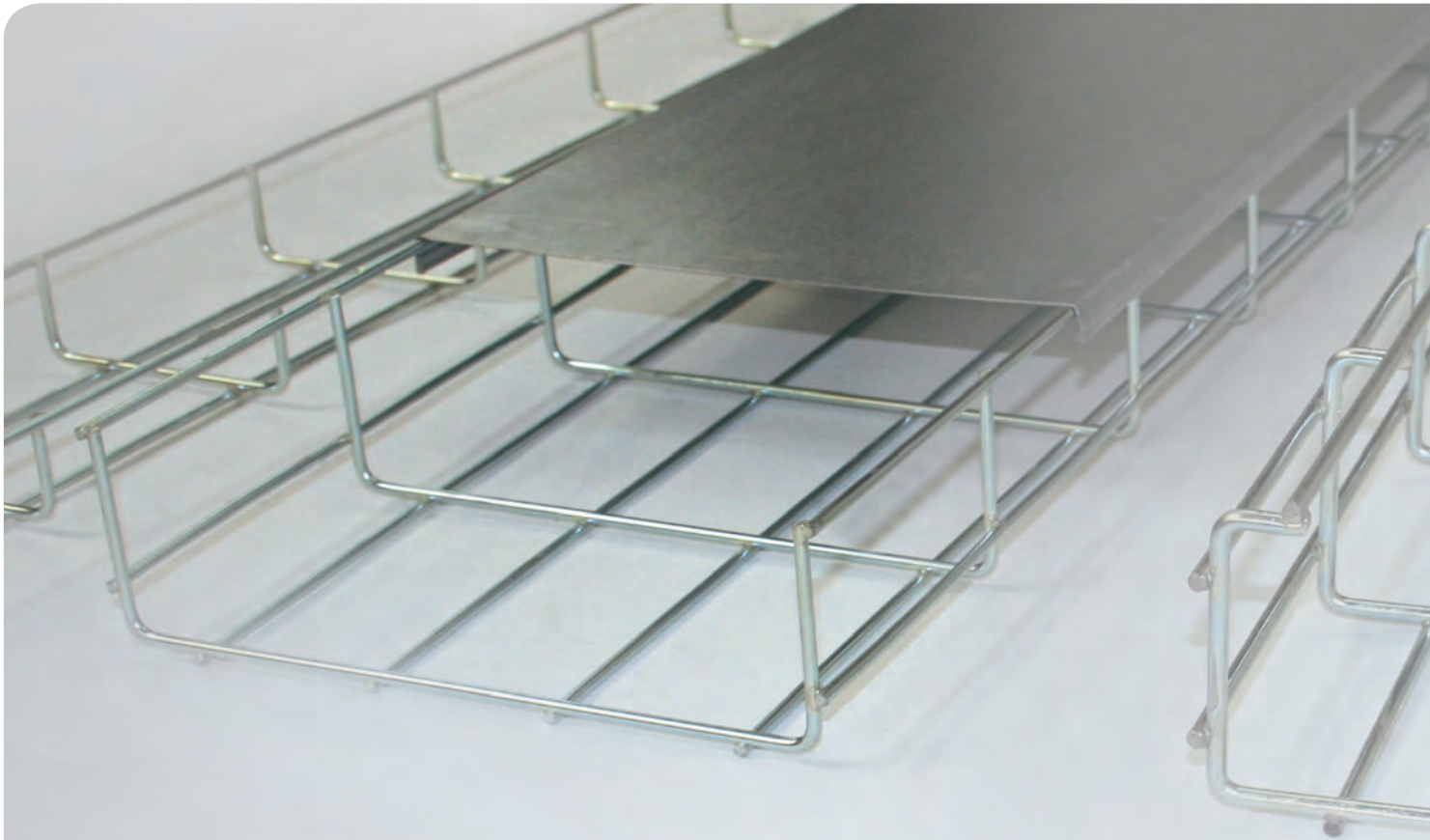
Die Deckelhaltetasche wurde zur zusätzlichen Sicherung der Deckel für die vertikale Verlegeart konzipiert, zusätzlich dient sie als Windsicherung im Außenbereich für die vertikale und horizontale Verlegung.

Zur Befestigung an den vertikalen Querdrähten der Gitterrinnen Hakenschrauben GRSM 6 bitte gesondert bestellen.



NOTIZEN

A large rectangular area filled with a fine grid pattern, intended for taking notes. The grid consists of small, uniform squares.



GITERRINNEN-SYSTEM

in den Kantenhöhen      

- Gitterrinnen
- Trennstege
- Abdeckungen
- Zubehör



Die geringe Ablagerungsfläche für Schmutz und Feuchtigkeit sowie die gute Kabelbelüftung sind die hervorstechenden Merkmale des Gitterrinnen-Systems, das mittlerweile zu einer unserer größten Produktgruppen der Kabeltragsysteme zählt. Das System wird stetig technisch modifiziert und erweitert. Auf Wunsch schaffen wir Sonderlösungen sowie Detailausarbeitungen im Baustellenalltag.

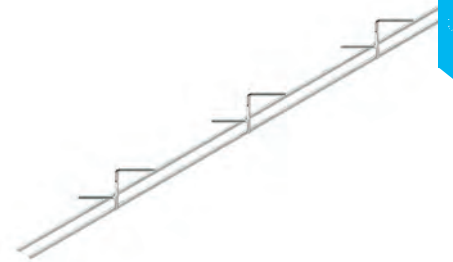
Durch verschiedene Oberflächenbeschaffenheiten und Materialien können die Gitterrinnen problemlos im Innen- und Außenbereich eingesetzt werden. Das geringe Eigengewicht und die daraus resultierende einfache Handhabung und Installation sprechen für das System.

Nebenstehend finden Sie eine Auswahl der am häufigsten zum Einsatz kommenden Artikel, weitere auf den Folgeseiten.

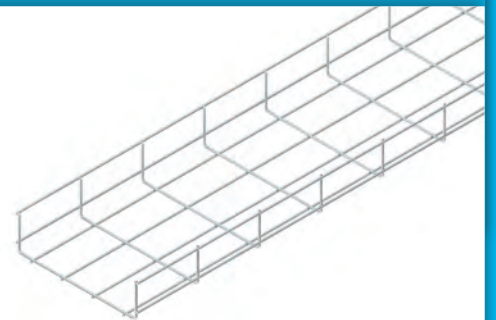
DT...



MCH 8.20 E3



GR 60...





























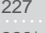


GTKA 50 S



GITTERINNEN-SYSTEM

Systemübersicht der Kantenhöhen

SYSTEM	Deckenträger	DT...	S. 220*
★	Kabelträger	MCH 8.20 E3	S. 220
	Gitterrinnen-Universalverbinder	GRV M6X20 V	S. 220*
★	Gitterrinnen-Haltelasche	GRHLG 6...	S. 220*
	Gitterrinne, verstärkt	GRS...	 S. 221     S. 223 
	Gitterrinne	GR...	  S. 221    S. 222 
★	Gitterrinne, schwer	MTS...	    S. 224   S. 225
	Gitterrinne, schwer	GRC...	     S. 225/6 
	Winkelgitterrinne	GRL...	     S. 226 
	Gitterrinne, schwer	GRCL...	   S. 227   
ZUBEHÖR	Stoßstellenverbinder, schraubenlos	GRVS 4...	S. 228*
	Universalverbinder	GRV 6.../GRHKM 6X15...	S. 228* ¹⁾
★	Gitterrinnenverbinder	MTSCO 6...	S. 228
	Gelenkverbinder	GRGV...	S. 228*
	Trennsteg	RW...	S. 229*
	Trennstegverbinder	RTV...	S. 229*
★	Gitterrinnen-Befestigungsclip	MTCDC 24 E2	S. 229
	Trennstegbefestigungsklemme	GRTB...	S. 230
	Trennstegbefestigungsklemme	GRVC...	S. 230*
	Wand- und Bodenbefestigungsplatte	GRWB 10...	S. 231
	Gitterrinnenbefestigungsplatte	GRBP...	S. 231*
	Gitterrinnenbefestigungsklammer	GRWGK...	S. 232* ³⁾
	Montagebügel	GRMB 50...	S. 233*
★	Gitterrinnen-Befestigungsclip	MTCSC 22 E2	S. 233
	Gewindestabbefestigung	GRKB...	S. 234* ¹⁾
	Gitterrinnen-Abhängebügel	GRAB.../GTAB...	S. 234/235*
	Gitterrinnen-Zentralabhängebügel	GTCB 50/100...	S. 235
★	Zentralabhängung	ZC...	S. 236
	Profilklemme	PKS M...	S. 236
	Gewindestab M...	M 6... / M 8... / M 10...	S. 236/237
	Gitterrinnen-Haltewinkel	GRHW...	S. 237* ⁴⁾
	Gitterrinnen-Tragstab	GRTS 30/3 F	S. 238*
	Gitterrinnen-Haldebügel	GRHB 30/150 F	S. 238*
	Gitterrinnen-Standardhalter	GRSH 30 F	S. 238*
	Gitterrinnen-Hängestiel	GRHS...	S. 238*
★	Hängestiel- und Wandausleger	KTAC...	S. 239
	Gitterrinnen-Hängestiel und Wandausleger	GTTKS...	S. 239*
	Klemmstück	GRK 25	S. 240*
★	Gitterrinnen-Befestigungsklemmen	GRKHV.../GRKH.../GRKV...	S. 240*
	Gitterrinnen-Befestigungsclip	GRBA 40 E2	S. 241*
	Gitterrinnen-Kabelabgangsblech	GTKA 50...	S. 241*
★	Universalbefestigungsplatte	MTCUP 100...	S. 241
	Montageplatte	RMP 130...	S. 242
	Gitterrinnen-Erdungsklemme	GTEKM 6X25	S. 242
	Hakenschraube	GRSM 6...	S. 242*
	Flachkopfschraube mit Schlitz M6	ZKM 6X16	S. 242*
	Flachrundkopfschraube	FLM 6X20.../ FLM 8X16 F	S. 242*/243*
	Deckel für Gitterrinne	GRD...	S. 243* ^{1) 2)}
	Deckelhaltelasche	GRDHL...	S. 244* ^{1) 2)}

* Einsetzbar bei allen Kantenhöhen

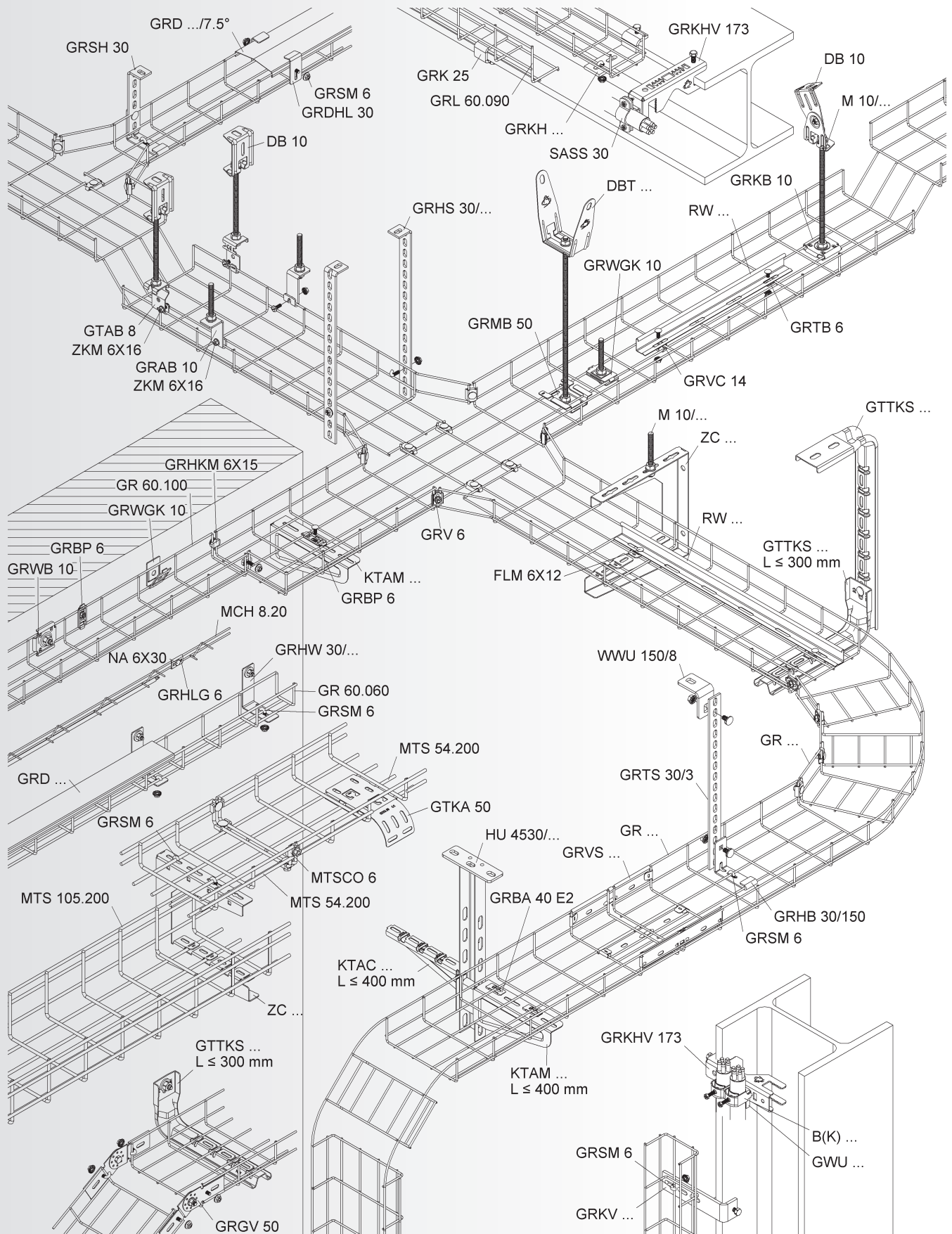
*¹⁾ Einsetzbar bei allen Kantenhöhen, gilt jedoch nicht für GRCL

*²⁾ Einsetzbar bei allen Kantenhöhen, gilt jedoch nicht für GRC

*³⁾ Einsetzbar bei allen Kantenhöhen, gilt jedoch nicht für GRCL mit mittiger Gewindestababhängung

*⁴⁾ Einsetzbar nur für Mini-Gitterrinnen





GITTERRINNEN-SYSTEM

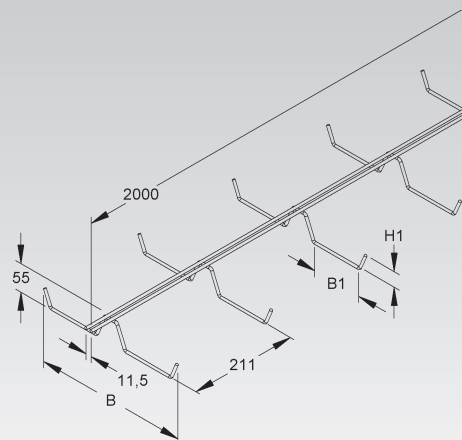
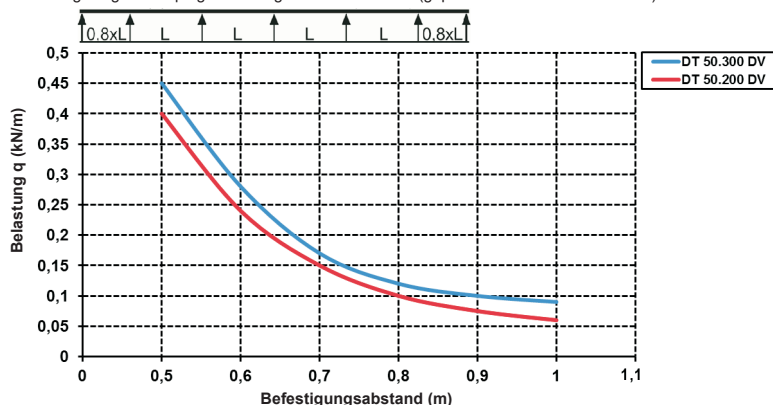
Deckenträger

W-förmig, drahtverzinkt nach DIN EN 10244-2

Modell-Nr.	Breite B	Breite B1	Draht-Ø längs	Draht-Ø quer	EAN	Gewicht in kg pro 100 m	Kleinste VPE
DV DT 50.200 DV	200	50	5	4	116072	45,44	2 m
DV DT 50.300 DV	300	99	5	5	088454	61,11	2 m

in abgehängten Deckenkonstruktionen und/oder zur direkten Befestigung an der Decke

Belastungsdiagramm: q = gleichmäßig verteilte Kabellast (geprüft nach DIN EN IEC 61537)



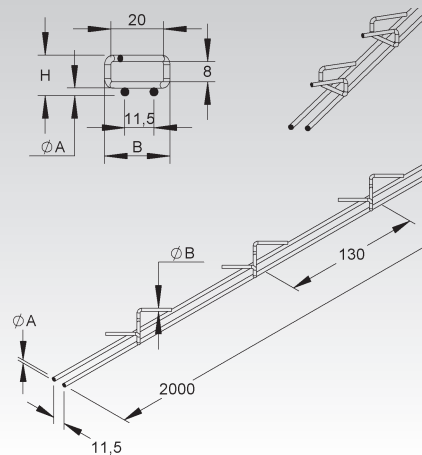
Kabelträger

aus Stahldrähten, punktgeschweißt, Z-förmig im Querdraht

Modell-Nr.	Höhe H außen	Breite B außen	Draht-Ø A längs	Draht-Ø B quer	EAN	Gewicht in kg pro 100 m	Kleinste VPE
E3 MCH 8.20 E3	16	25	3	2,5	193431	29,63	2 m

zur Verlegung von einem Kabel mit Durchmesser ≤ 8 mm

Durch Z-förmige Querdrähte ist das Kabel, ohne Fädelaufwand, gesichert einzubringen.



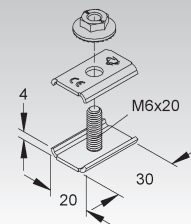
Gitterrinnen-Universalverbinder

dreiteilig, inkl. verzahnter Flanschmutter ähnlich DIN EN 1661

Modell-Nr.	EAN	Gewicht in kg pro 100 St.	Kleinste VPE
V GRV M6X20 V	100996	2,26	50 St.

zur Erstellung von Längsverbindungen durchlaufender Deckenträger

Verwendbar für: Deckenträger DT 50. ... DV

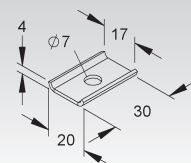


Gitterrinnen-Haltelasche

Modell-Nr.	EAN	Gewicht in kg pro 100 St.	Kleinste VPE
V GRHLG 6 V	100989	0,69	50 St.
E3 GRHLG 6 E3	194698	0,70	50 St.

zur direkten Befestigung von Deckenträger an der Decke
zur direkten Befestigung und zur Verbindung von Kabelträger

Verwendbar für: Deckenträger DT 50. ... DV und Kabelträger MCH 8.20 E3



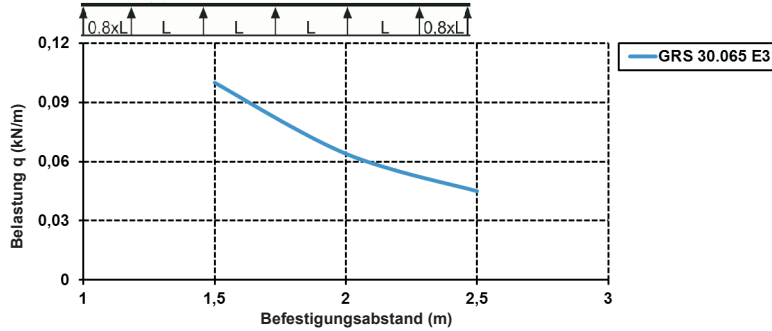
Mini-Gitterrinne

U-förmig, verstärkte Ausführung aus Stahldrähten, punktgeschweißt

Modell-Nr.	Höhe H	Breite B	Draht-Ø	EAN	Gewicht in kg pro 100 m	Kleinste VPE
	mm	mm	mm			
E3 GRS 30.065 E3	30	65	4	078882	49,6	2 x 3 m

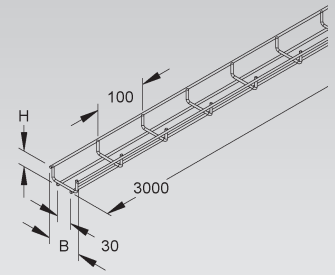
Verbinder GRHKM 6X15 E3 bitte gesondert bestellen.

Belastungsdiagramm: q = gleichmäßig verteilte Kabellast (geprüft nach DIN EN IEC 61537)



Die im Diagramm aufgeführten Belastungsangaben sind unabhängig von der Lage der Verbinder.

30



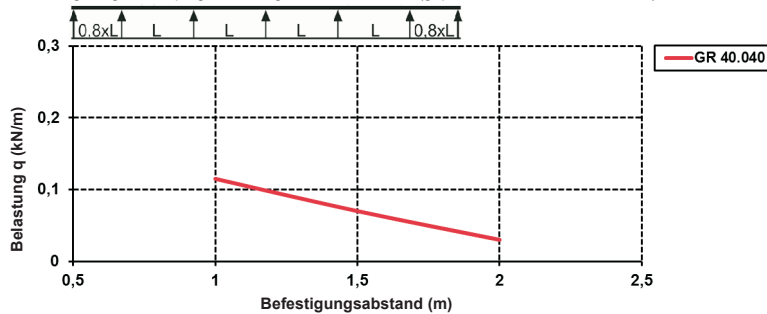
Gitterrinne

U-förmig, aus Stahldrähten, punktgeschweißt

Modell-Nr.	Höhe H	Breite B	Draht-Ø	EAN	Gewicht in kg pro 100 m	Kleinste VPE
	mm	mm	mm			
V GR 40.040	40	40	3,5	909209	37,60	2 x 3 m
F GR 40.040 F	40	40	3,5	909223	41,31	2 x 3 m
E3 GR 40.040 E3	40	40	3,5	343713	37,60	2 x 3 m

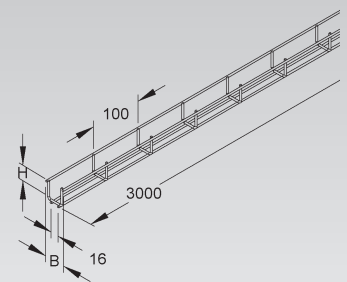
Verbinder GRV 6 bitte gesondert bestellen.

Belastungsdiagramm: q = gleichmäßig verteilte Kabellast (geprüft nach DIN EN IEC 61537)



Die im Diagramm aufgeführten Belastungsangaben sind unabhängig von der Lage der Verbinder.

40



GITTERRINNEN-SYSTEM

Mini-Gitterrinne

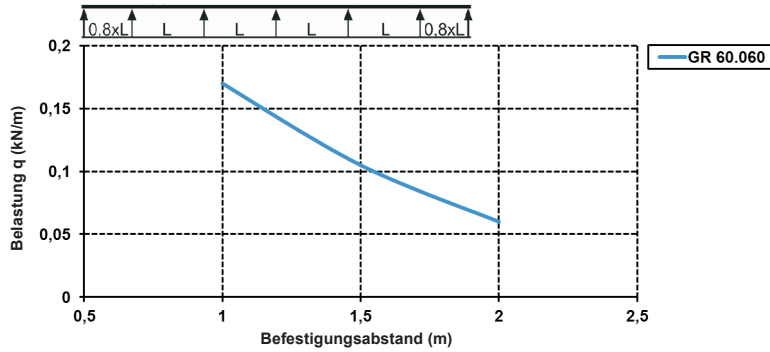
U-förmig, aus Stahldrähten, punktgeschweißt

Modell-Nr.	Höhe H	Breite B	Draht-Ø	EAN	Gewicht in kg pro 100 m	Kleinste VPE
	mm	mm	mm			
E3 GR 60.060 E3	60	60	3,5	968442	42,56	2 x 3 m

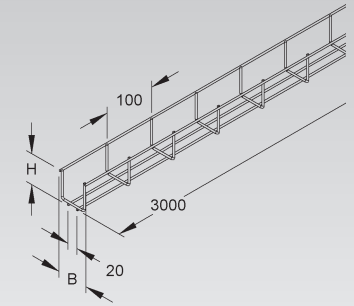
Verbinder GRVS... bitte gesondert bestellen.

Bitte beachten Sie dazu die Tabelle auf der Informationsseite.

Belastungsdiagramm: q = gleichmäßig verteilte Kabellast (geprüft nach DIN EN IEC 61537)



Die im Diagramm aufgeführten Belastungsangaben sind unabhängig von der Lage der Verbinder.



Gitterrinne

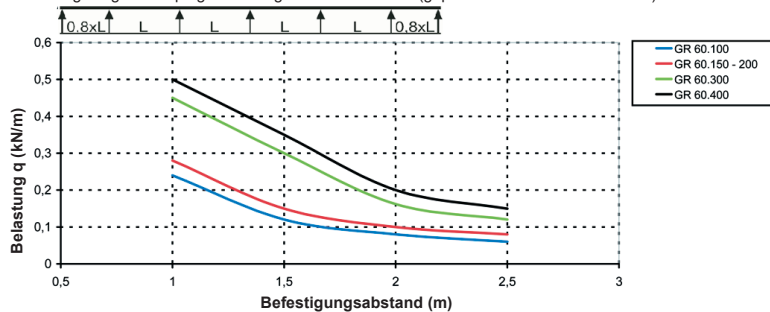
U-förmig, aus Stahldrähten, punktgeschweißt

Modell-Nr.	Höhe H	Breite B	Draht-Ø	EAN	Gewicht in kg pro 100 m	Kleinste VPE
	mm	mm	mm			
E3 GR 60.100 E3	60	100	3,5	343720	60,87	2 x 3 m
E3 GR 60.150 E3	60	150	3,5	343737	72,41	2 x 3 m
E3 GR 60.200 E3	60	200	3,5	343744	83,95	2 x 3 m
E3 GR 60.300 E3	60	300	4,0	343768	139,45	2 x 3 m
E3 GR 60.400 E3	60	400	4,0	343782	169,60	2 x 3 m

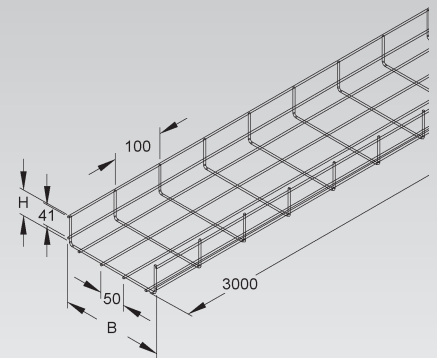
Verbinder GRVS... bitte gesondert bestellen.

Bitte beachten Sie dazu die Tabelle auf der Informationsseite.

Belastungsdiagramm: q = gleichmäßig verteilte Kabellast (geprüft nach DIN EN IEC 61537)



Die im Diagramm aufgeführten Belastungsangaben sind unabhängig von der Lage der Verbinder.



Mini-Gitterrinne

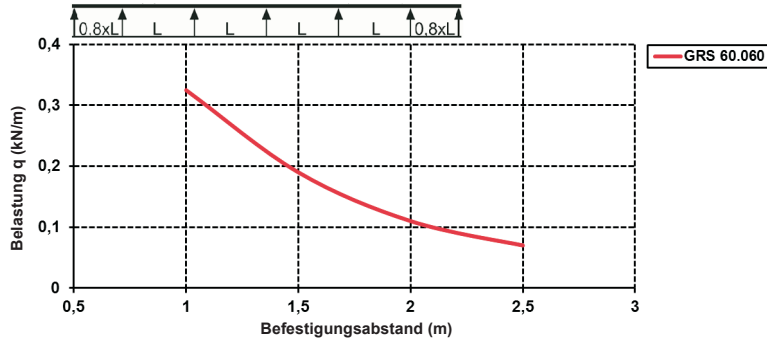
U-förmig, verstärkte Ausführung aus Stahldrähten, punktgeschweißt

Modell-Nr.	Höhe H	Breite B	Draht-Ø	EAN	Gewicht in kg pro 100 m	Kleinste VPE
	mm	mm	mm			
E3 GRS 60.060 E3	60	60	4,5	801152	69,4	2 x 3 m

Verbinder GRVS... bitte gesondert bestellen.

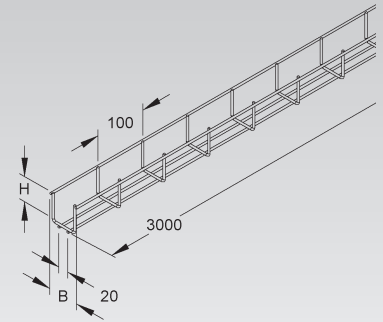
Bitte beachten Sie dazu die Tabelle auf der Informationsseite.

Belastungsdiagramm: q = gleichmäßig verteilte Kabellast (geprüft nach DIN EN IEC 61537)



Die im Diagramm aufgeführten Belastungsangaben sind unabhängig von der Lage der Verbinder.

60
KR 245



Gitterrinne

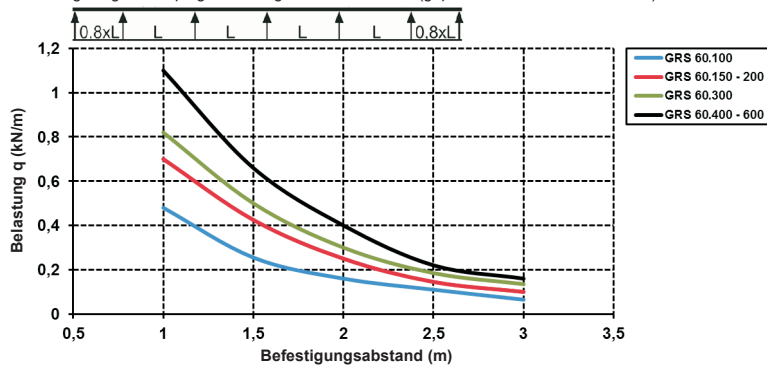
U-förmig, verstärkte Ausführung aus Stahldrähten, punktgeschweißt

Modell-Nr.	Höhe H	Breite B	Draht-Ø	Abstand A	EAN	Gewicht in kg pro 100 m	Kleinste VPE
	mm	mm	mm	mm			
E3 GRS 60.100 E3	60	100	4,5	37,5	801169	99,76	2 x 3 m
E3 GRS 60.150 E3	60	150	4,5	37,5	801176	118,84	2 x 3 m
E3 GRS 60.200 E3	60	200	4,5	37,5	801183	137,05	2 x 3 m
E3 GRS 60.300 E3	60	300	4,5	37,5	903528	176,07	2 x 3 m
E3 GRS 60.400 E3	60	400	4,5	37,5	903542	214,23	2 x 3 m
E3 GRS 60.500 E3	60	500	4,5	37,5	903566	252,38	2 x 3 m
E3 GRS 60.600 E3	60	600	4,5	37,5	903580	290,54	2 x 3 m

Verbinder GRVS... bitte gesondert bestellen.

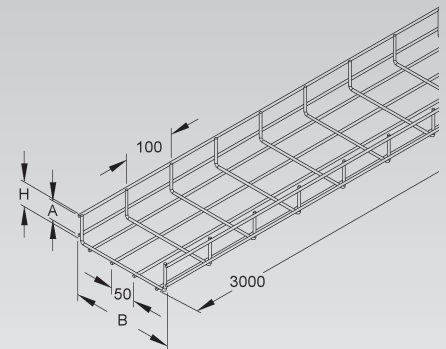
Bitte beachten Sie dazu die Tabelle auf der Informationsseite.

Belastungsdiagramm: q = gleichmäßig verteilte Kabellast (geprüft nach DIN EN IEC 61537)



Die im Diagramm aufgeführten Belastungsangaben sind unabhängig von der Lage der Verbinder.

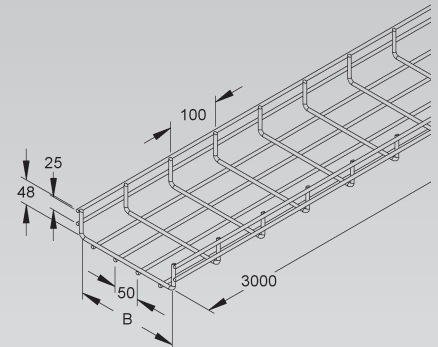
60
KR 245



GITTERRINNEN-SYSTEM

Gitterrinne, schwer

U-förmig, aus Stahldrähten, punktgeschweißt, ohne Verbinder

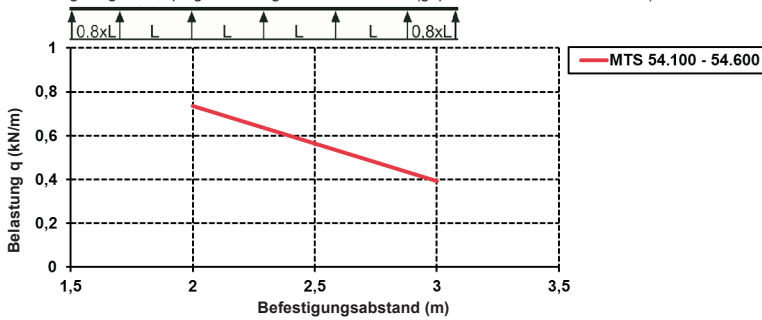


	Modell-Nr.	Breite B innen mm	Draht-Ø längs/quer mm	EAN	Gewicht in kg pro 100 m	Kleinste VPE
★ V	MTS 54.100 V	100	6	193226	176,28	3 m
★ V	MTS 54.150 V	150	6	193257	186,91	3 m
★ V	MTS 54.200 V	200	6	193288	241,48	3 m
★ V	MTS 54.300 V	300	6	193325	263,03	3 m
★ V	MTS 54.400 V	400	6	193356	284,40	3 m
★ V	MTS 54.500 V	500	6	193387	305,67	3 m
★ V	MTS 54.600 V	600	6	193424	326,94	3 m
★ F	MTS 54.100 F	100	6	193219	193,90	3 m
★ F	MTS 54.150 F	150	6	193240	205,60	3 m
★ F	MTS 54.200 F	200	6	193271	265,63	3 m
★ F	MTS 54.300 F	300	6	193318	289,33	3 m
★ F	MTS 54.400 F	400	6	193349	312,84	3 m
★ F	MTS 54.500 F	500	6	193370	336,24	3 m
★ F	MTS 54.600 F	600	6	193417	359,63	3 m
★ E3	MTS 54.100 E3	100	6	193196	177,40	3 m
★ E3	MTS 54.150 E3	150	6	193233	188,10	3 m
★ E3	MTS 54.200 E3	200	6	193264	243,02	3 m
★ E3	MTS 54.300 E3	300	6	193295	264,70	3 m
★ E3	MTS 54.400 E3	400	6	193332	286,22	3 m
★ E3	MTS 54.500 E3	500	6	193363	307,62	3 m
★ E3	MTS 54.600 E3	600	6	193394	329,02	3 m

Für eine optimale Belastung der Gitterrinne beachten Sie hierzu bitte die Angaben zu Anzahl sowie Positionierung der Verbinder auf der Informationsseite.

Verbinder MTSCO 6 bitte gesondert bestellen.

Belastungsdiagramm: q = gleichmäßig verteilte Kabellast (geprüft nach DIN EN IEC 61537)



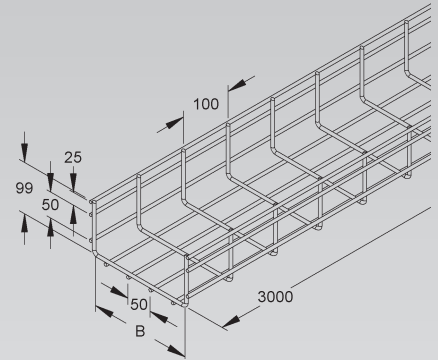
Die im Diagramm aufgeführten Belastungsangaben sind abhängig von der Lage der Verbinder.



Gitterrinne, schwer

U-förmig, aus Stahldrähten, punktgeschweißt, ohne Verbinder

105
KR 245

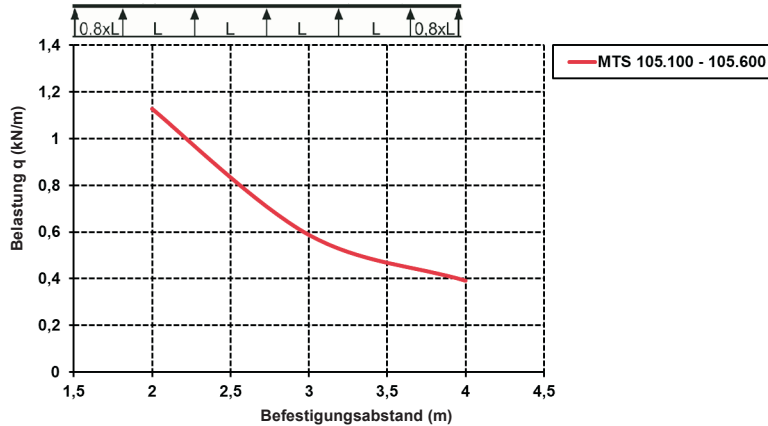


	Modell-Nr.	Breite B innen mm	Draht-Ø längs/quer mm	EAN	Gewicht in kg pro 100 m	Kleinste VPE
★ V	MTS 105.100 V	100	6	192861	199,25	3 m
★ V	MTS 105.150 V	150	6	192892	209,88	3 m
★ V	MTS 105.200 V	200	6	192939	264,04	3 m
★ V	MTS 105.300 V	300	6	192991	285,31	3 m
★ V	MTS 105.400 V	400	6	193035	306,58	3 m
★ V	MTS 105.500 V	500	6	193080	327,86	3 m
★ V	MTS 105.600 V	600	6	193127	349,71	3 m
★ F	MTS 105.100 F	100	6	192847	219,17	3 m
★ F	MTS 105.150 F	150	6	192885	230,87	3 m
★ F	MTS 105.200 F	200	6	192922	290,45	3 m
★ F	MTS 105.300 F	300	6	192984	313,84	3 m
★ F	MTS 105.400 F	400	6	193028	337,24	3 m
★ F	MTS 105.500 F	500	6	193066	360,65	3 m
★ F	MTS 105.600 F	600	6	193110	384,68	3 m
★ E3	MTS 105.100 E3	100	6	192830	200,52	3 m
★ E3	MTS 105.150 E3	150	6	192878	211,22	3 m
★ E3	MTS 105.200 E3	200	6	192915	265,72	3 m
★ E3	MTS 105.400 E3	400	6	193011	308,53	3 m
★ E3	MTS 105.300 E3	300	6	192946	287,13	3 m
★ E3	MTS 105.500 E3	500	6	193042	329,95	3 m
★ E3	MTS 105.600 E3	600	6	193097	351,94	3 m

Für eine optimale Belastung der Gitterrinne beachten Sie hierzu bitte die Angaben zu Anzahl sowie Positionierung der Verbinder auf der Informationsseite.

Verbinder MTSCO 6 bitte gesondert bestellen.

Belastungsdiagramm: q = gleichmäßig verteilte Kabellast (geprüft nach DIN EN IEC 61537)

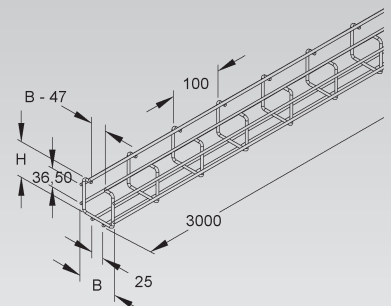


Die im Diagramm aufgeführten Belastungsangaben sind abhängig von der Lage der Verbinder.

Mini-Gitterrinne

C-förmig, schwere Ausführung aus Stahldrähten, punktgeschweißt

60
KR 245

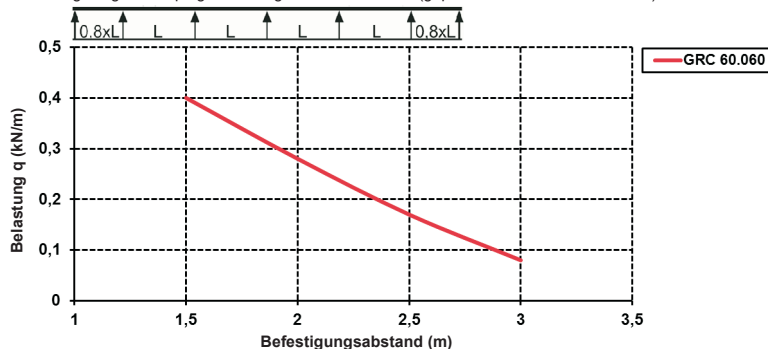


	Modell-Nr.	Höhe H mm	Breite B mm	Draht-Ø mm	EAN	Gewicht in kg pro 100 m	Kleinste VPE
V	GRC 60.060	78	78	4,5	280124	127,94	2 x 3 m
E3	GRC 60.060 E3	78	78	4,5	846801	128,76	2 x 3 m

Verbinder GRVS... bitte gesondert bestellen.

Bitte beachten Sie dazu die Tabelle auf der Informationsseite.

Belastungsdiagramm: q = gleichmäßig verteilte Kabellast (geprüft nach DIN EN IEC 61537)



Die im Diagramm aufgeführten Belastungsangaben sind unabhängig von der Lage der Verbinder.

GITTERRINNEN-SYSTEM

Gitterrinne

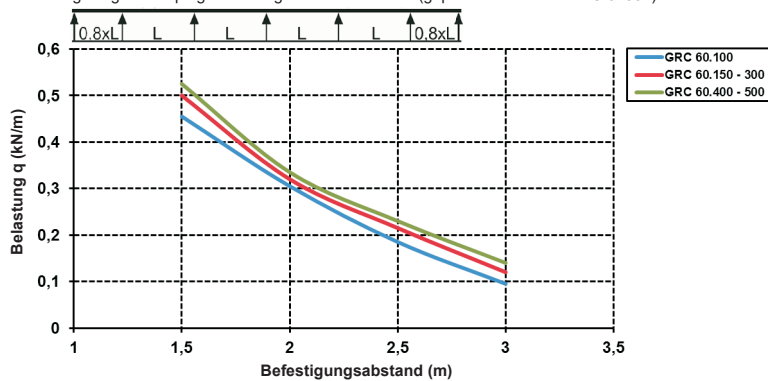
C-förmig, schwere Ausführung aus Stahldrähten, punktgeschweißt

Modell-Nr.	Höhe H	Breite B	Draht-Ø	EAN	Gewicht in kg pro 100 m	Kleinste VPE
	mm	mm	mm			
V GRC 60.100	78	118	4,5	280131	133,10	2 x 3 m
V GRC 60.200	78	218	4,5	280148	171,01	2 x 3 m
V GRC 60.300	78	318	4,5	280155	208,93	2 x 3 m
V GRC 60.400	78	418	4,5	280162	246,84	2 x 3 m
V GRC 60.500	78	518	4,5	280179	284,75	2 x 3 m
E3 GRC 60.100 E3	78	118	4,5	846818	133,95	2 x 3 m
E3 GRC 60.200 E3	78	218	4,5	846825	172,10	2 x 3 m
E3 GRC 60.300 E3	78	318	4,5	846832	210,26	2 x 3 m
E3 GRC 60.400 E3	78	418	4,5	846849	247,51	2 x 3 m
E3 GRC 60.500 E3	78	518	4,5	846856	286,56	2 x 3 m

Verbinder GRVS... bitte gesondert bestellen.

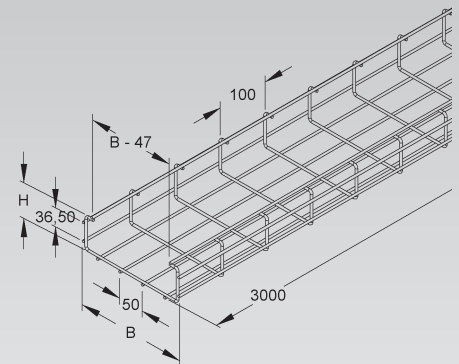
Bitte beachten Sie dazu die Tabelle auf der Informationsseite.

Belastungsdiagramm: q = gleichmäßig verteilte Kabellast (geprüft nach DIN EN IEC 61537)



Die im Diagramm aufgeführten Belastungsangaben sind unabhängig von der Lage der Verbinder.

60
KR 245



Winkelgitterrinne

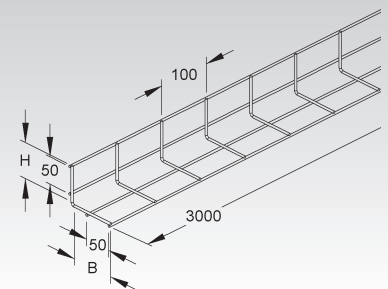
aus Stahldrähten, punktgeschweißt

Modell-Nr.	Höhe H	Breite B	Draht-Ø	EAN	Gewicht in kg pro 100 m	Kleinste VPE
	mm	mm	mm			
V GRL 60.090	73	96	4	280803	55,14	2 x 3 m
F GRL 60.090 F	73	96	4	280858	60,67	2 x 3 m

Verbinder GRVS... bitte gesondert bestellen.

Bitte beachten Sie dazu die Tabelle auf der Informationsseite.

60
KR 245



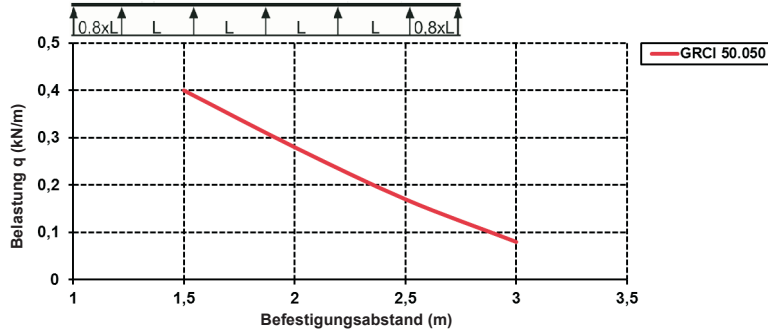
Mini-Gitterrinne

C-förmig, schwere Ausführung aus Stahlröhren, punktgeschweißt, mit 75 mm Querdrahtabstand

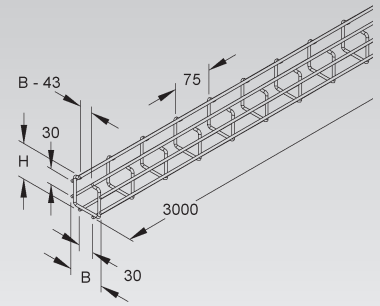
Modell-Nr.	Höhe H mm	Breite B mm	Draht-Ø mm	EAN	Gewicht in kg pro 100 m	Kleinste VPE
F GRCI 50.050 F	68	68	4,5	909261	144,04	2 x 3 m

Verbinder GRV 6 bitte gesondert bestellen.

Belastungsdiagramm: q = gleichmäßig verteilte Kabellast (geprüft nach DIN EN IEC 61537)



Die im Diagramm aufgeführten Belastungsangaben sind unabhängig von der Lage der Verbinder.



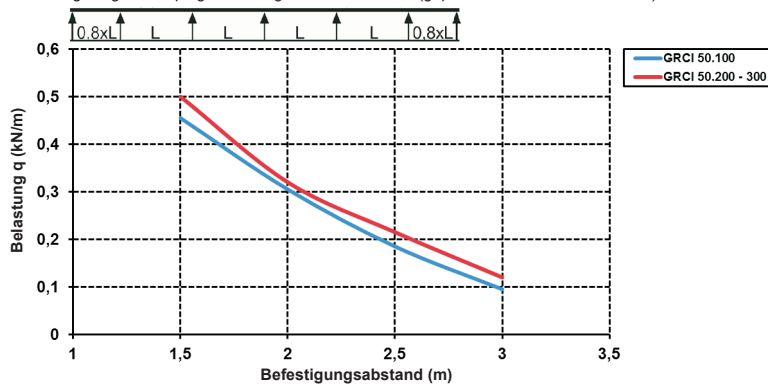
Gitterrinne

C-förmig, schwere Ausführung aus Stahlröhren, punktgeschweißt, mit 75 mm Querdrahtabstand

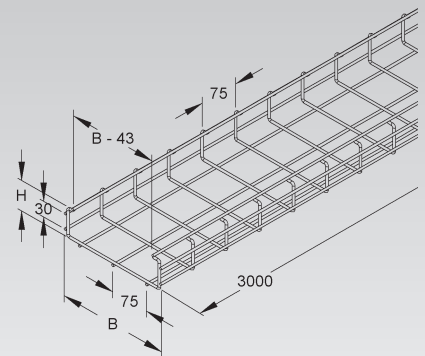
Modell-Nr.	Höhe H mm	Breite B mm	Draht-Ø mm	EAN	Gewicht in kg pro 100 m	Kleinste VPE
F GRCI 50.100 F	68	118	4,5	909285	153,43	2 x 3 m
F GRCI 50.200 F	68	218	4,5	909308	185,94	2 x 3 m
F GRCI 50.300 F	68	318	4,5	909322	232,21	2 x 3 m

Verbinder GRV 6 bitte gesondert bestellen.

Belastungsdiagramm: q = gleichmäßig verteilte Kabellast (geprüft nach DIN EN IEC 61537)



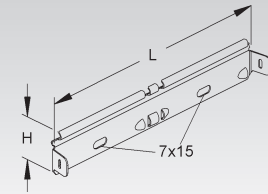
Die im Diagramm aufgeführten Belastungsangaben sind unabhängig von der Lage der Verbinder.



GITTERRINNEN-SYSTEM ZUBEHÖR

Stoßstellenverbinder, schraubenlos

Modell-Nr.	Höhe H mm	Länge L mm	für Draht-Ø mm	EAN	Gewicht in kg pro 100 St.	Kleinste VPE
S GRVS 4	37	220	3,5 - 4,0	280353	8,25	20 St.
S GRVS 5	38	220	4,0 - 5,0	280377	8,22	20 St.
E3 GRVS 4 E3	37	220	3,5 - 4,0	781201	8,30	20 St.
E3 GRVS 5 E3	38	220	4,0 - 5,0	340118	8,05	20 St.



zur Erstellung von Längsverbindungen durchlaufender Gitterrinnen mit einem Querdrahtabstand von 100 mm

Verwendbar für: Gitterrinnen GR..., GRS..., GRC... und GRL 60.090
Einsatz des GRVS... E3 zusätzlich für tauchfeuerverzinkte Gitterrinnen.

Universalverbinder

zweiteilig

Modell-Nr.	Zubehör inkl.	EAN	Gewicht in kg pro 100 St.	Kleinste VPE
S GRV 6	1 FLM 6X16 F	280209	2,62	50 St.
F GRV 6 F	1 FLM 6X16 F	280186	2,75	50 St.
E3 GRV 6 E3	1 FLM 6X16 E3	802104	2,69	20 St.



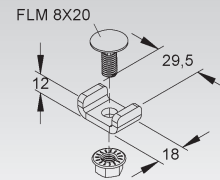
zur Erstellung von durchlaufenden Gitterrinnen und zur variablen Herstellung von Formstücken

Verwendbar für: Gitterrinnen mit einem Draht-Ø 3,9 - 5 mm

Gitterrinnenverbinder

inkl. Flachrundkopfschraube nach DIN 603 und verzahnter Flanschmutter nach DIN EN 1661

Modell-Nr.	Zubehör inkl.	Draht-Ø mm	EAN	Gewicht in kg pro 100 St.	Kleinste VPE
V MTSCO 6 V	1 FLM 8X20 V	6	201471	4,37	20 St.
F MTSCO 6 F	1 FLM 8X20 E3	6	201488	4,50	20 St.
E3 MTSCO 6 E3	1 FLM 8X20 E3	6	201495	4,40	20 St.



zur Erstellung von durchlaufenden Gitterrinnen und zur variablen Herstellung von Formstücken

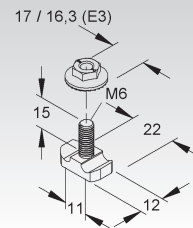
Für eine optimale Belastung der Gitterrinne MTS... beachten Sie hierzu bitte die Angaben zu Anzahl sowie die genaue Positionierung der Verbinder auf der Informationsseite.

Verwendbar für: Gitterrinnen MTS... mit einem Draht-Ø 6 mm

Universalverbinder

zweiteilig

Modell-Nr.	Festigkeits- klasse	EAN	Gewicht in kg pro 100 St.	Kleinste VPE
V GRHKM 6X15 V	8.8	012442	1,83	50 St.
F GRHKM 6X15 F	8.8	012435	1,83	50 St.
E3 GRHKM 6X15 E3	70	012428	1,82	50 St.

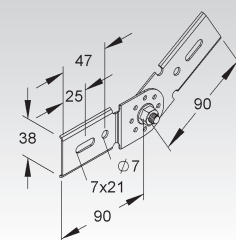


zur Erstellung von durchlaufenden Gitterrinnen und zur variablen Herstellung von Formstücken

Verwendbar für: Gitterrinnen mit einem Draht-Ø 3,9 - 6 mm

Gelenkverbinder

Modell-Nr.	Zubehör inkl.	EAN	Gewicht in kg pro 100 St.	Kleinste VPE
S GRGV 50	2 GRSM 6 V	940561	13,80	10 St.
F GRGV 50 F	2 GRSM 6 F	940585	18,46	10 St.
E3 GRGV 50 E3	2 GRSM 6 E3	940578	13,84	10 St.



zur Erstellung von vertikalen Winkelverbindungen durchlaufender Gitterrinnen mit 2 seitlichen Längsdrähten von max. 41 mm mittigem Abstand

Bedarf: 2 Stück je Stoßstelle



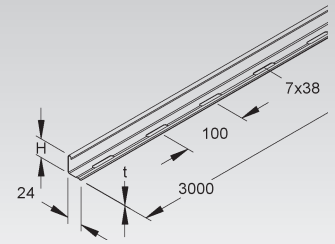
Trennsteg

Modell-Nr.	Höhe H mm	Mat.- Stärke t mm	Zubehör inkl.	EAN	Gewicht in kg pro 100 m	Kleinste VPE
S RW 35	30	0,75	4 FLM 6X12	213504	35,10	10 x 3 m
S RW 50	47	0,75	4 FLM 6X12	224951	45,09	10 x 3 m
S RW 60	55	0,75	4 FLM 6X12	225002	49,82	10 x 3 m
S RW 85	80	0,90	4 FLM 6X12	237609	77,65	10 x 3 m
F RW 35 F	30	0,75	4 FLM 6X12 F	213603	38,50	10 x 3 m
F RW 60 F	55	0,75	4 FLM 6X12 F	225101	54,69	10 x 3 m
F RW 85 F	80	0,90	4 FLM 6X12 F	237708	85,30	10 x 3 m
E3 RW 35 E3	30	0,80	4 FLM 6X12 E3	333325	37,51	10 x 3 m
E3 RW 50 E3	47	0,80	4 FLM 6X12 E3	333356	48,24	10 x 3 m

zur Trennung von Leitungen und Kabel mit unterschiedlichen Funktionen und/oder Spannungen

Dieser Trennsteg ist nicht geeignet zur Unterstüzung der begehbaren Deckel.

Die durchgehend gelochte Abkantung ermöglicht eine stufenlose Montage.

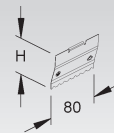


Trennstegverbinder

Modell-Nr.	Höhe H mm	Länge L mm	EAN	Gewicht in kg pro 100 St.	Kleinste VPE
E2 RTV 35 E2	29,0	80	213658	0,74	20 St.
E2 RTV 50 E2	46,5	80	224999	1,18	20 St.
E2 RTV 60 E2	54,5	80	225149	1,39	20 St.
E2 RTV 85 E2	79,5	80	237753	2,03	20 St.

für die mechanische, elektrische und an der Stoßstelle formschlüssig in Längsrichtung fluchtende Verbindung der Trennstege

Die Verbindung der Trennstege erfolgt durch Einrasten der Trennstegverbinder an der Stoßstelle.



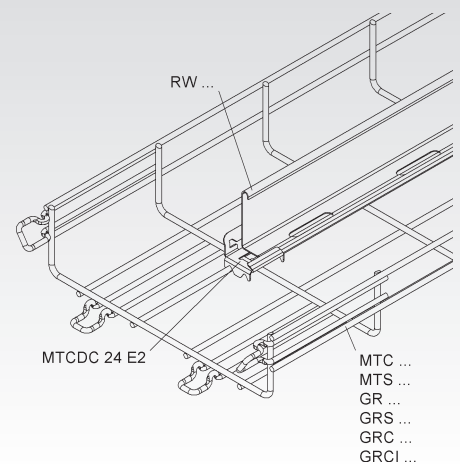
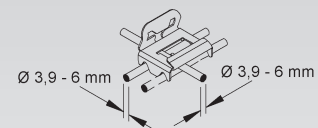
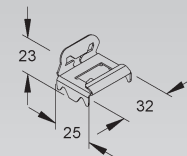
Giterrinnen-Befestigungsclip

schraublos

Modell-Nr.	Höhe H mm	Breite B mm	Länge L mm	Draht-Ø mm	EAN	Gewicht in kg pro 100 St.	Kleinste VPE
E2 MTCDC 24 E2	23	25	32	3,9 - 6	191963	0,93	50 St.

zur schraublosen Befestigung von Trennstegen mit einer Breite von 24 mm in Giterrinnen

Verwendbar für: Giterrinnen mit einem Draht-Ø 3,9-6 mm



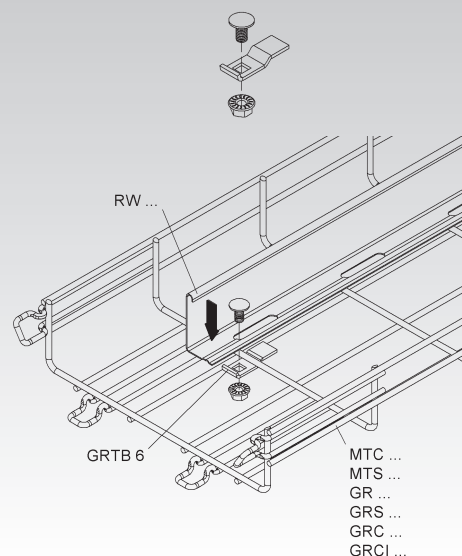
GITTERRINNEN-SYSTEM ZUBEHÖR

Trennstegbefestigungsklemme

Modell-Nr.	Zubehör inkl.	EAN	Gewicht in kg pro 100 St.	Kleinste VPE
S GRTB 6 S	1 FLM 6X12 V	174782	1,70	20 St.
F GRTB 6 F	1 FLM 6X12 F	174799	1,92	20 St.
E3 GRTB 6 E3	1 FLM 6X12 E3	856008	1,73	20 St.

zur Befestigung von Trennstegen in Gitterrinnen

Verwendbar für: alle Gitterrinnen

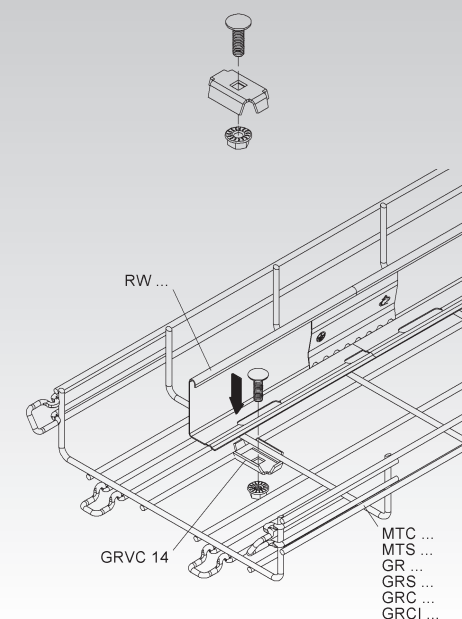


Trennstegbefestigungsklemme

Modell-Nr.	Zubehör inkl.	EAN	Gewicht in kg pro 100 St.	Kleinste VPE
S GRVC 14	1 FLM 6X20 F	280308	2,28	50 St.
F GRVC 14 F	1 FLM 6X20 F	280339	2,40	50 St.
E3 GRVC 14 E3	1 FLM 6X20 E3	841509	2,30	20 St.
E5 GRVC 14 E5	1 FLM 6X20 E4	141876	2,32	20 St.

zur Befestigung von Trennstegen in Gitterrinnen

Verwendbar für: Gitterrinnen mit einem Draht-Ø 3,9 - 6 mm

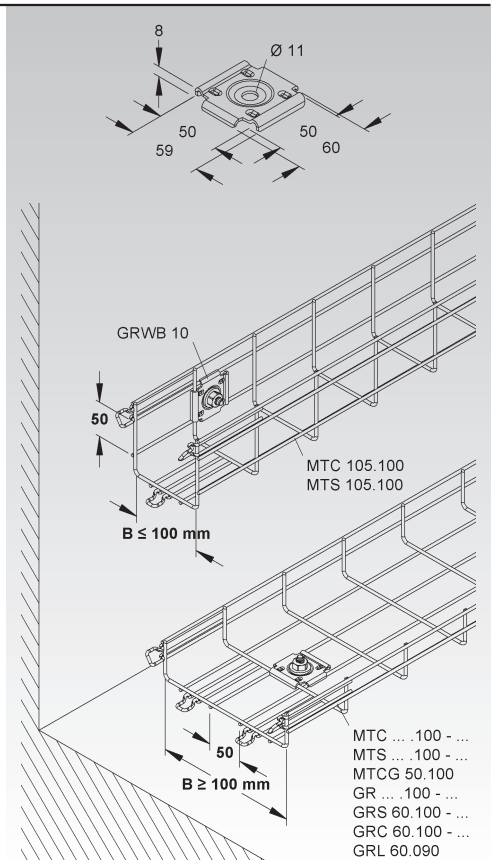


Wand- und Bodenbefestigungsplatte

Modell-Nr.	EAN	Gewicht in kg pro 100 St.	Kleinste VPE
S GRWB 10	280605	5,76	25 St.
F GRWB 10 F	280650	6,34	25 St.
E3 GRWB 10 E3	802005	5,80	25 St.

zur Wandbefestigung für Gitterrinnen mit einer Breite ≤ 100 mm und mindestens zwei seitlichen Längsdrähten mit einem mittigen Abstand von 50 mm
 zur Bodenmontage für Gitterrinnen mit mindestens zwei Bodenlängsdrähten mit einem mittigen Abstand von 50 mm

Verwendbar für: Gitterrinnen GR..., GRS..., GRL..., GRC..., MTC..., MTS... und MTCG...



Gitterrinnen-Befestigungsplatte

Modell-Nr.	EAN	Gewicht in kg pro 100 St.	Kleinste VPE
S GRBP 6 S	936953	1,11	50 St.
F GRBP 6 F	966257	1,22	50 St.
E3 GRBP 6 E3	936960	1,12	50 St.
E5 GRBP 6 E5	127726	1,13	50 St.

zur variablen Seiten- und Bodenbefestigung von Gitterrinnen
 zur Wandmontage für Gitterrinnen GR 60.100, GRS 60.100, MTC 105.100 und MTS 105.100 bis max. 100 mm Breite sowie für G-förmige Gitterrinnen MTCG 50.100, mit mind. zwei seitlichen Längsdrähten

zur Boden-/Auslegerbefestigung in Querrichtung von Gitterrinnen (außer GR 40.040, GRCl 50.050-300, GRC 60.060)

zur Boden-/Auslegerbefestigung in Längsrichtung für Gitterrinnen GRS 60.060

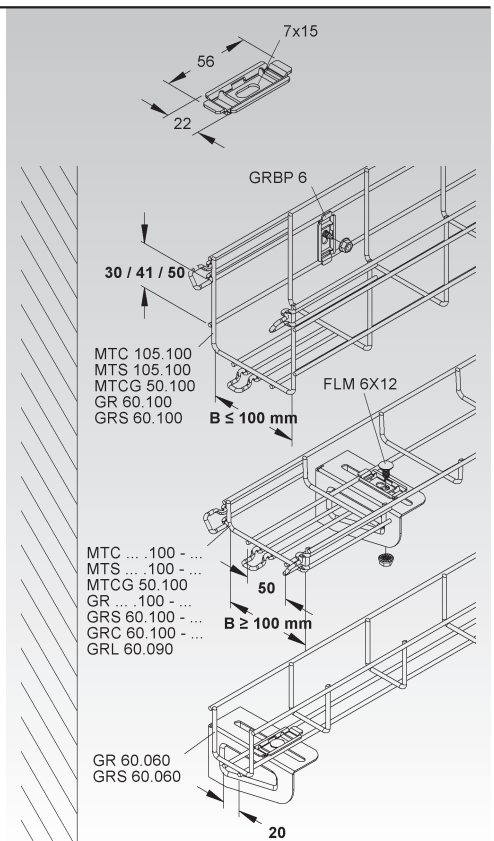
zur Deckenabhangung für die Verbindung der Gitterrinne MTCT 100 mit einer Deckenleuchte

zur Decken-, Wand-, Bodenbefestigung für Kabelträger MCH 8.20

zur Wandmontage für Gitterrinnen GR 60.100, GRS 60.100, MTC 105.100 und MTS 105.100 bis max. 100 mm Breite sowie für G-förmige Gitterrinnen MTCG 50.100 mit mind. zwei seitlichen Längsdrähten

Verwendbar für: Gitterrinnen GR..., GRS..., GRC..., MTC...100-..., MTS..., MTCG 50.100 und MCH 8.20

Befestigungszubehör für den jeweiligen Anwendungsfall bitte gesondert bestellen.



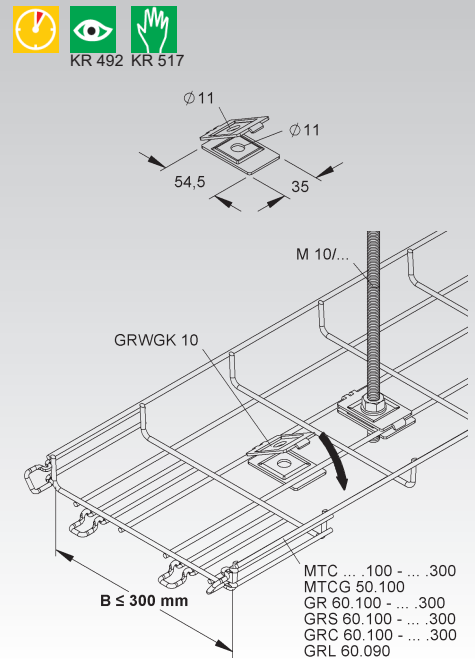
GITTERRINNEN-SYSTEM ZUBEHÖR

Giterrinnen-Befestigungsklammer, einstückig

Modell-Nr.	EAN	Gewicht in kg pro 100 St.	Kleinste VPE
S GRWGK 10 S	280797	5,76	25 St.
E3 GRWGK 10 E3	931057	5,80	25 St.

zur variablen Seitenbefestigung von Giterrinnen bis max. 100 mm Breite
 zur variablen Bodenbefestigung von Giterrinnen
 zur variablen Gewindestabhangung von Giterrinnen bis max. 300 mm Breite

Die Klemmung umfasst einen Drahtstarkenbereich von 3,0 mm bis 5,0 mm.

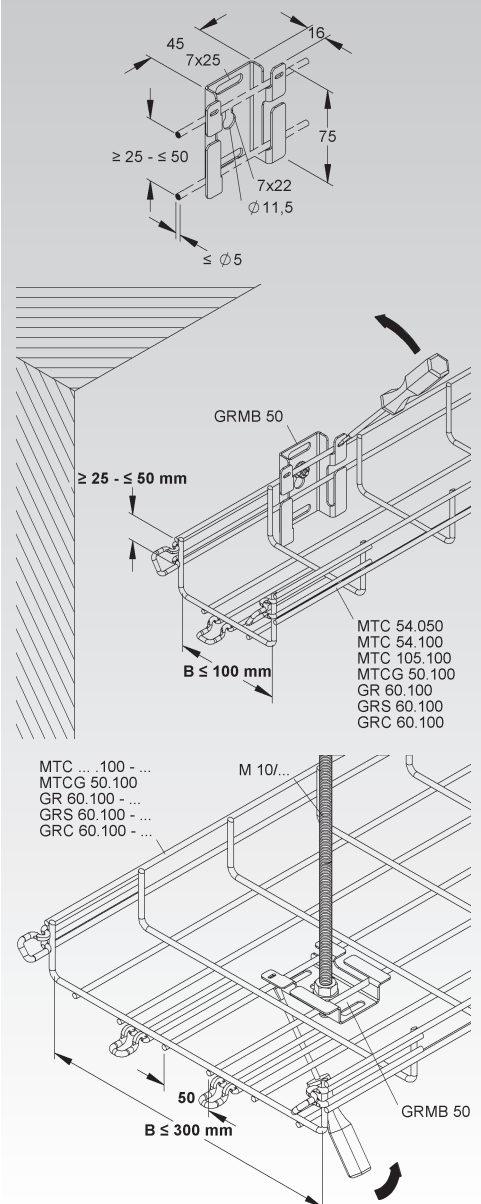


Montagebügel

Modell-Nr.	EAN	Gewicht in kg pro 100 St.	Kleinste VPE
S GRMB 50	864904	7,23	20 St.
E3 GRMB 50 E3	912018	7,27	20 St.

zur schraublosen Wandmontage von Gitterrinnen bis zu einer Breite von 100 mm und mind. zwei seitlichen Längsdrähten mit einem mittigen Abstand ≥ 25 mm und ≤ 50 mm
zur mittigen Gewindestababhangung von Gitterrinnen bis zu einer Breite von 300 mm

Verwendbar für: Gitterrinnen GR..., GRS..., GRC..., MTC... und MTCG 50.100



MTC 54.050
MTC 54.100
MTC 105.100
MTCG 50.100
GR 60.100
GRS 60.100
GRC 60.100

MTC ... 100 - ...
MTCG 50.100
GR 60.100 - ...
GRS 60.100 - ...
GRC 60.100 - ...

Gitterrinnen-Befestigungsclip

vormontiert, schraublos

Modell-Nr.	Höhe H	Breite B	Länge L	Draht-Ø	EAN	Gewicht in kg pro 100 St.	Kleinste VPE
E2 MTCSC 22 E2	16,5	63,5	32	3,9 - 6	191444	1,73	25 St.

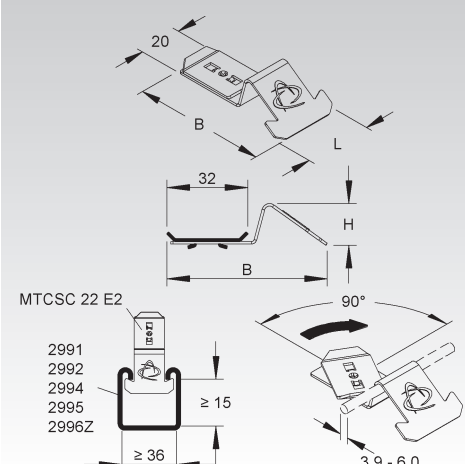
zur Befestigung von Gitterrinnen auf Ankerschienen mit 22 mm Schlitzweite sowie für Ankerschienen mit einem lichten Innenmaß von Höhe ≥ 15 mm x Breite ≥ 36 mm

Verwendbar für: Ankerschienen 2991, 2992, 2994, 2995 und 2996Z mit 22 mm Schlitzweite
Der Befestigungsclip wird in den Schlitz der Ankerschiene eingedreht so dass beide Nasen des Clips unter den Umbug der Ankerschiene einschwenken.

Durch eine 90° Drehung (quer zum Ankerschienenquerschnitt), um den Bodenlängsdraht der zu montierenden Gitterrinne, wird der bewegliche Clip vorpositioniert.

Mit Hilfe eines Schraubendrehers wird dieser heruntergedrückt und mittels einer 90° Drehung unterhalb des Umbugs auf der Ankerschiene fixiert.

Eine versetzte Anordnung der Befestigungsclipse auf den Ankerschienen gewährleistet die sichere Befestigung der Gitterrinnen.



MTCSC 22 E2

2991
2992
2994
2995
2996Z

GITTERRINNEN-SYSTEM ZUBEHÖR

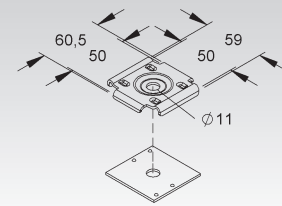
Gewindestabbefestigung

zweiteilig

Modell-Nr.	EAN	Gewicht in kg pro 100 St.	Kleinste VPE
S GRKB 10	280704	10,03	25 St.
F GRKB 10 F	280759	11,03	25 St.

zur mittigen Gewindestababhängung für Gitterrinnen bis max. 300 mm Breite und mit einem mittigen Längsdrahtabstand von 50 mm

Verwendbar für: Gitterrinnen GR..., GRS..., GRL..., GRC..., MTC... ab Breite 100 mm, MTS... und MTCG 50.100



Gitterrinnen-Abhängebügel

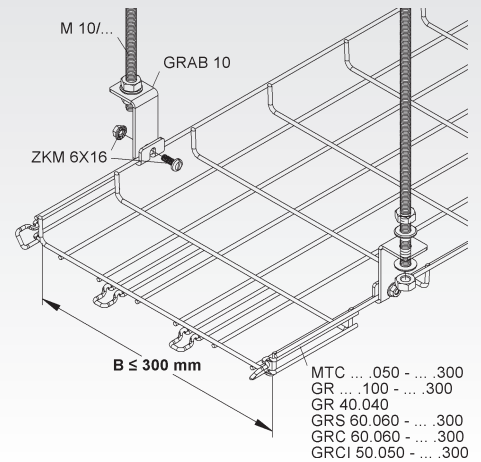
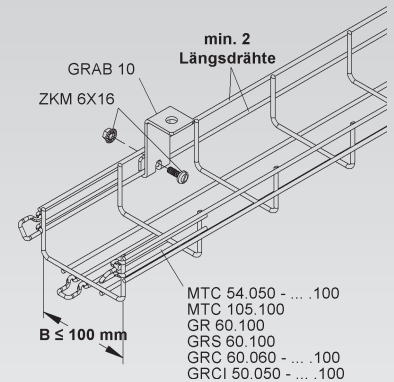
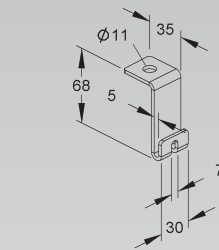
Modell-Nr.	EAN	Gewicht in kg pro 100 St.	Kleinste VPE
V GRAB 10 V	000050	7,65	100 St.
F GRAB 10 F	280780	8,22	100 St.

zur einseitigen bzw. zweiseitigen Abhängung mittels Gewindestange

Bei Einleitung großer Lasten in deckenabhängige Gitterrinnen ab 200 mm Breite sind diese gegen Durchbiegung zu unterstützen.

Verwendbar für: Gitterrinnen GR..., GRS..., GRC..., GRCI... und MTC... bis max. 5 mm Drahtstärke und bis zu einer Breite von 100 mm (einseitig) mit min. 2 seitlichen Längsdrähten und bis zu einer Breite von 300 mm (zweiseitig)

Zur Sicherung gegen Aushebeln der Gitterrinnen aus dem Abhängebügel wird zusätzlich das Schraubenset ZKM 6X16 benötigt (bitte gesondert bestellen).



Gitterrinnen-Abhängebügel

	Modell-Nr.	EAN	Gewicht in kg pro 100 St.	Kleinste VPE
S	GTAB 8 S	057924	7	20 St.
FG	GTAB 8 FG	136643	7	20 St.
E3	GTAB 8 E3	136629	7	20 St.
E4	GTAB 8 E4	136636	7	20 St.

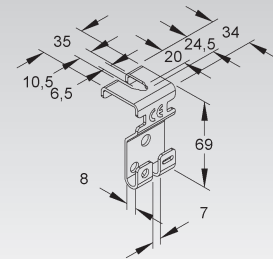
zur zweiseitigen Abhängung mittels Gewindestab für Gitterrinnen bis max. 300 mm Breite

Bei Einleitung großer Lasten in deckenabhängige Gitterrinnen ab 200 mm Breite sind diese gegen Durchbiegung zu unterstützen.

Verwendbar für: Gitterrinnen GR..., GRS..., GRC..., GRCl... und MTC... bis max. 6 mm Drahtstärke
 Der Einsatz des Abhängebügels erfolgt an Schnittstellen zwischen Längs- und Querdrähten.
 Zur Sicherung gegen Aushebeln der Gitterrinnen aus dem Abhängebügel kann die Lasche mittels einem Schraubendreher umgelegt werden oder mit einer Flachkopfschraube ZKM 6X16 gesichert werden.



KR 518



Gitterrinnen-Zentralabhängung

C-Bügel

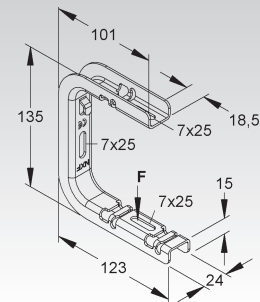
	Modell-Nr.	zul. F bei L/2 kN	EAN	Gewicht in kg pro 100 St.	Kleinste VPE
S	GTCB 50/100 S	0,2	136674	20	25 St.
FG	GTCB 50/100 FG	0,2	136667	20	25 St.
E3	GTCB 50/100 E3	0,2	136650	20	25 St.

Verwendbar für: Gitterrinnen mit einem Draht-Ø 3,9 - 5 mm und einem Längsdrahtabstand von 50 mm
 MTC 30.050, MTC 30.100, MTC 54.050, MTC 54.100, MTCG 50.100, GR 60.100, GRS 60.100, GRC 60.100 und GRL 60.090

Die Tragfähigkeitsangaben gelten nur bei ausreichender Verankerung mit dem tragenden Untergrund.



KR 520



GITTERRINNEN-SYSTEM ZUBEHÖR

Zentralabhängung

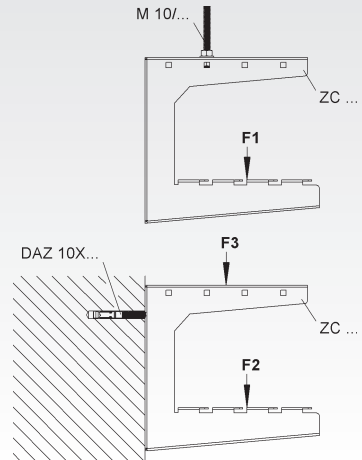
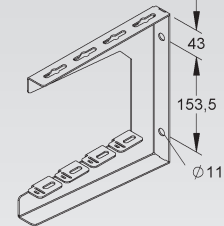
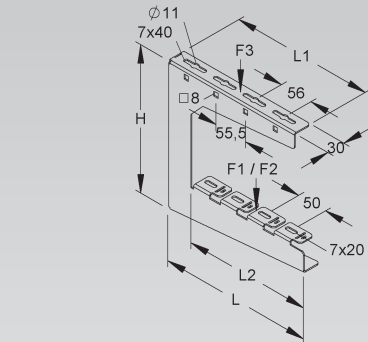
C-förmig

Modell-Nr.	Höhe H mm	Länge L mm	obere Auflage- länge L1 mm	untere Auflage- länge L2 mm	zul. F1 bei L2/2 kN	zul. F2 bei L2/2 kN	zul. F3 bei L1/2 kN	EAN	Gewicht in kg pro 100 St.	Kleinste VPE
★ S ZC 100 S	240	151	133	110	0,9	1,5	1,5	192076	40,12	10 St.
★ S ZC 200 S	240	254	236	210	0,8	1,5	1,5	192083	76,47	10 St.
★ S ZC 300 S	280	365	308	310	0,5	1,5	1,5	192090	114,50	10 St.
★ S ZC 400 S	280	465	350	410	0,5	1,5	1,5	192113	171,31	10 St.

zur Deckenmontage mittels Gewindestab M10
zur Wandmontage

Verwendbar für: Gitterrinnen mit einem Draht-Ø 3,9-6 mm und einem mittigen Längsdrahtabstand von 50 mm sowie für Kabelrinnen

Die Tragfähigkeitsangaben gelten nur bei ausreichender Verankerung mit dem tragenden Untergrund.



Profilklemme

einschließlich Zapfenschraube M8 mit Schlitz

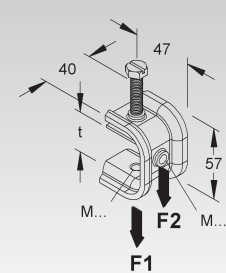
Modell-Nr.	Flansch- stärke (t) mm	Gewinde M	vertikale Nennlast F1 kN	Vertikale Nennlast F2 kN	EAN	Gewicht in kg pro 100 St.	Kleinste VPE
F PKS M6/10-40 F	6 - 35	6	1,8	1,6	133871	20,27	25 St.
F PKS M8/10-40 F	6 - 35	8	1,8	1,6	077571	21,20	25 St.
E3 PKS M8/10-40 E3	6 - 35	8	1,8	1,6	126866	19,40	25 St.
E5 PKS M8/10-40 E5	6 - 35	8	1,8	1,6	126873	19,59	25 St.

für Trägerprofile mit parallelen Flanschen oder schrägen Flanschen mit max. 14% Neigung sowie als Zuleitung zu den Energieabnehmern

Je nach Anwendungsfall können die zur Verwendung kommenden Befestigungsmittel variieren!

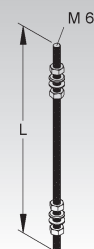
Schraubenanzugsmoment 4 Nm

Schlüsselweite 13



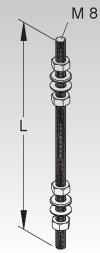
Gewindestab M6

Modell-Nr.	Länge L mm	Festigkeits- klasse	Zubehör inkl.	EAN	Gewicht in kg pro 100 St.	Kleinste VPE
V M 6/1000	1000	4.6	4 SMU 6	919420	21,72	25 St.
E3 M 6/1000 E3	1000	1.4301	4 SMU 6 E3	107544	18,77	25 St.



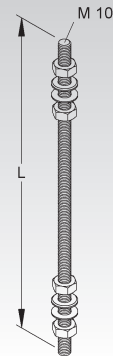
Gewindestab M8

Modell-Nr.	Länge L	Festigkeitsklasse	Zubehör inkl.	EAN	Gewicht in kg pro 100 St.	Kleinste VPE
	mm					
V M 8/1000	1000	4.6	4 SMU 8	203505	35,1	25 St.
E3 M 8/1000 E3	1000	1.4301	4 SMU 8 E3	107568	35,1	25 St.



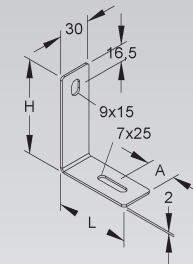
Gewindestab M10

Modell-Nr.	Länge L	Festigkeitsklasse	Zubehör inkl.	EAN	Gewicht in kg pro 100 St.	Kleinste VPE
	mm					
V M 10/1000	1000	4.6	4 SMU 10	203208	56,10	25 St.
E3 M 10/1000 E3	1000	1.4301	4 SMU 10 E3	769902	56,42	25 St.



Gitterrinnen-Haltewinkel

Modell-Nr.	Höhe H	Länge L	Abstand A	EAN	Gewicht in kg pro 100 St.	Kleinste VPE
	mm	mm	mm			
S GRHW 30/40	71,5	51	18	939367	5,10	20 St.
S GRHW 30/60	91,5	71	28	939381	6,93	20 St.
E3 GRHW 30/40 E3	71,5	51	18	939374	5,14	20 St.
E3 GRHW 30/60 E3	91,5	71	28	939398	6,98	20 St.

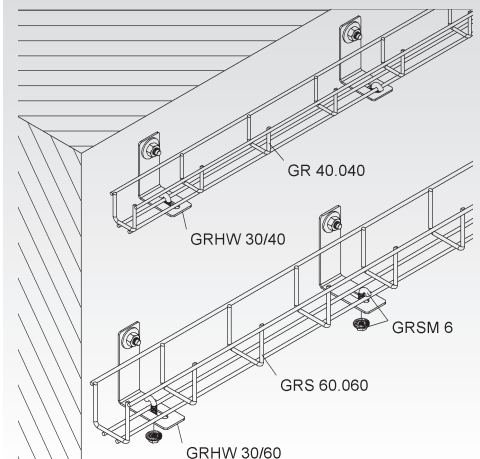


zur Wandmontage

Verwendbar für: Mini-Gitterrinnen GR 40.040 = GRHW 30/40

Gitterrinnen GR 60.060 und GRS 60.060 = GRHW 30/60

Zur Kippsicherung der Gitterrinnen eine Hakenschraube GRSM 6 ... bitte gesondert bestellen.



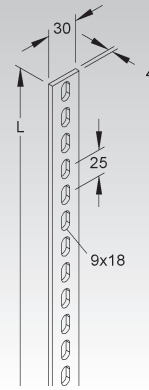
GITTERRINNEN-SYSTEM ZUBEHÖR

Gitterrinnen-Tragstab

Modell-Nr.	Länge L	EAN	Gewicht in kg pro 100 St.	Kleinste VPE
	mm			
F GRTS 30/3 F	3000	895182	250,92	1 St.

zur Verlängerung bzw. höhenausgleichenden Deckenabhangung in Verbindung mit dem Gitterrinnen-Haldebügel GRHB 30/150 F

Bei Einleitung großer Lasten in deckenabgehängte Gitterrinnen ab 200 mm Breite sind diese gegen Durchbiegung zu unterstützen.



Gitterrinnen-Haldebügel

einfach

Modell-Nr.	Höhe H	Länge L	EAN	Gewicht in kg pro 100 St.	Kleinste VPE
	mm	mm			
F GRHB 30/150 F	71,5	86,5	895168	12,34	20 St.

zur Wandbefestigung von Gitterrinnen bis max. 100 mm

zur mittigen oder versetzt angeordneten Deckenabhangung für Gitterrinnen bis max. 200 mm Breite in Verbindung mit GRTS 30/3 F bzw. GRHS 30/...F

zur beidseitig angeordneten Deckenabhangung mittels GRTS 30/3 F bzw. GRHS 30/... F für Gitterrinnen ab 300 mm Breite

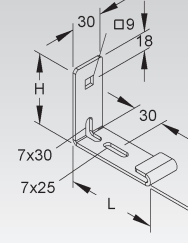
Bei Einleitung großer Lasten in deckenabgehängte Gitterrinnen ab 200 mm Breite sind diese gegen Durchbiegung zu unterstützen.

Schraublose Befestigung im Boden der Gitterrinnen.

Zur Kippsicherung der Gitterrinnen eine Hakenschraube GRSM 6 F bitte gesondert bestellen.



KR 493



Gitterrinnen-Standardhalter

Modell-Nr.	Höhe H	Länge L	Zubehör inkl.	EAN	Gewicht in kg pro 100 St.	Kleinste VPE
	mm	mm				
F GRSH 30 F	170	86,5	1 FLM 8X16 F	895199	29,64	10 St.

zur mittigen oder versetzt angeordneten Deckenabhangung

Bei Einleitung großer Lasten in deckenabgehängte Gitterrinnen ab 200 mm Breite sind diese gegen Durchbiegung zu unterstützen.

Schraublose Befestigung im Boden der Gitterrinnen.

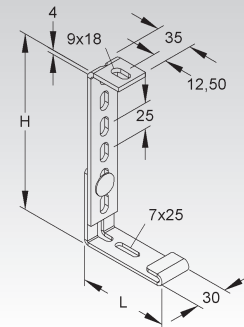
Zur Kippsicherung der Gitterrinnen eine Hakenschraube GRSM 6 F bitte gesondert bestellen.



KR 493



KR 517



Gitterrinnen-Hängestiel

Modell-Nr.	Länge L	EAN	Gewicht in kg pro 100 St.	Kleinste VPE
	mm			
F GRHS 30/150 F	150	909421	14,99	20 St.
F GRHS 30/200 F	200	909445	19,03	20 St.
F GRHS 30/300 F	300	909469	27,54	20 St.
F GRHS 30/400 F	400	909483	35,90	20 St.
F GRHS 30/500 F	500	909506	44,28	20 St.
F GRHS 30/600 F	600	909520	52,64	20 St.
F GRHS 30/700 F	700	909544	61,00	1 St.
F GRHS 30/800 F	800	909568	69,37	1 St.
F GRHS 30/900 F	900	909582	77,73	1 St.
F GRHS 30/1000 F	1000	909605	86,09	1 St.

zur Befestigung der Gitterrinnen an Wänden und Decken

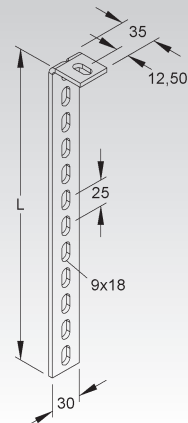
Bei Einleitung großer Lasten in deckenabgehängte Gitterrinnen ab 200 mm Breite sind diese gegen Durchbiegung zu unterstützen.



KR 493



KR 517



Hängestiel- und Wandausleger

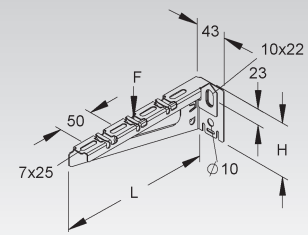


Modell-Nr.	Höhe H	Länge L	zul. F bei L/2	EAN	Gewicht in kg pro 100 St.	Kleinste VPE
	mm	mm	kN			
S KTAC 100 S	77	118	0,60	192144	13	20 St.
S KTAC 150 S	77	168	0,60	192168	16	20 St.
S KTAC 200 S	77	218	0,55	192175	18	20 St.
S KTAC 300 S	107	318	1,00	192182	47	20 St.
S KTAC 400 S	107	418	1,10	192199	54	20 St.

zur Wand- und Hängestielmontage

Verwendbar für: Gitterrinnen mit einem Draht-Ø 3,9 - 5 mm und einem mittigen Längsdrahtabstand von 50 mm sowie für Kabelrinnen

Die Tragfähigkeitsangaben gelten nur bei ausreichender Verankerung mit dem tragenden Untergrund bzw. bei vorschriftsmäßigen Montagen an Hängestielen.



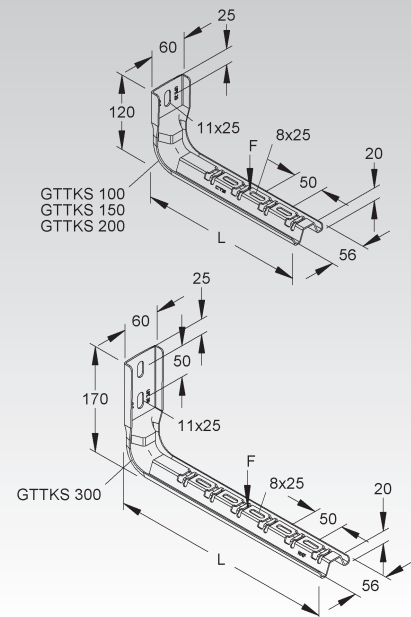
Gitterrinnen-Hängestiel und Wandausleger



Modell-Nr.	Höhe H	Länge L	zul. F bei L/2	EAN	Gewicht in kg pro 100 St.	Kleinste VPE
	mm	mm	kN			
S GTTKS 100 S	120	165	1,30	058624	32	20 St.
S GTTKS 150 S	120	215	1,08	967537	38	20 St.
S GTTKS 200 S	120	265	0,86	967544	43	20 St.
S GTTKS 300 S	170	365	0,64	967551	60	20 St.
FG GTTKS 100 FG	120	165	1,30	058594	32	20 St.
FG GTTKS 200 FG	120	265	0,86	058655	43	20 St.
FG GTTKS 300 FG	170	365	0,64	058662	60	20 St.
E4 GTTKS 100 E4	120	165	1,30	058587	32	20 St.
E4 GTTKS 150 E4	120	215	1,08	058631	38	20 St.
E4 GTTKS 200 E4	120	265	0,86	058648	43	20 St.

zur Montage an waagerechten Decken und Wänden

Die Tragfähigkeitsangaben gelten nur bei ausreichender Verankerung mit dem tragendem Untergrund.

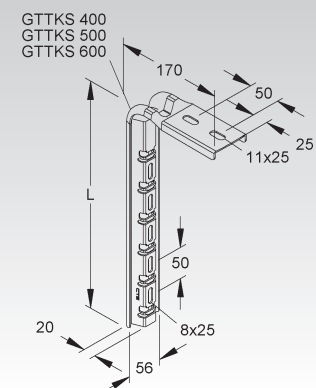


Gitterrinnen-Hängestiel



Modell-Nr.	Höhe H	Länge L	EAN	Gewicht in kg pro 100 St.	Kleinste VPE
	mm	mm			
S GTTKS 400 S	170	465	058679	71	20 St.
S GTTKS 500 S	170	565	967568	86	20 St.
S GTTKS 600 S	170	665	967575	95	20 St.

zur Montage an waagerechten Decken



GITTERRINNEN-SYSTEM ZUBEHÖR

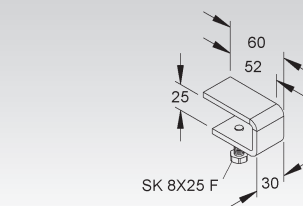
Klemmstück

Modell-Nr.	Zubehör inkl.	EAN	Gewicht in kg pro 100 St.	Kleinste VPE
F GRK 25	1 SK 8X25 F	280902	18,29	50 St.

zur horizontalen Klemmbefestigung von Gitterrinnen mit mind. zwei Bodenlängsdrähten und einem mittigen Längsdrahtabstand von ≤ 50 mm auf Stahlträgerflansche mit einer Stärke von ≤ 20 mm

Verwendbar für: Winkelgitterrinne GRL 60.090, Gitterrinnen GR..., GRS..., GRCI 50.050, MTC... ab Breite 100 mm, MTS... und MTCG 50.100

Schraubenanzugsmoment 15 Nm



Gitterrinnen-Befestigungsklemme

horizontal / vertikal

Modell-Nr.	Gesamtlänge L	Auflage-länge L1	zul. F1 bei L1/2	zul. F2 bei L1/2	Zubehör inkl.	EAN	Gewicht in kg pro 100 St.	Kleinste VPE
	mm	mm	kN	kN				
S GRKHV 173 S	173	148	0,60	0,9	1 SK 8X35 V	166381	36,77	10 St.
F GRKHV 173 F	173	148	0,60	0,9	1 SK 8X35 E3	201501	40,29	10 St.
E3 GRKHV 173 E3	173	148	0,35	0,6	1 SK 8X35 E3	166374	37,01	10 St.

zur Befestigung von Gitterrinnen an horizontalen und vertikalen Stahlträgerflanschen mit einer Stärke von max. 20 mm

Verwendbar für: Gitterrinnen GR..., GRS..., GRL..., GRC..., MTC...100... und MTCG 50.100

Eine wechselseitige Anordnung der Hakenschrauben gewährleistet eine sichere Befestigung der Gitterrinne an der Gitterrinnen-Befestigungsklemme.

Eine rechtwinklige Aussparung in den Schenkeln ermöglicht eine Anbringung an runden Stützenprofilen oder eine Montage von Kabelschutzrohren $\leq \varnothing 30$ mm.

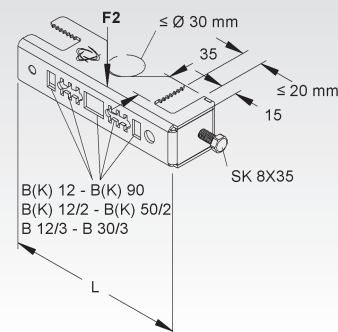
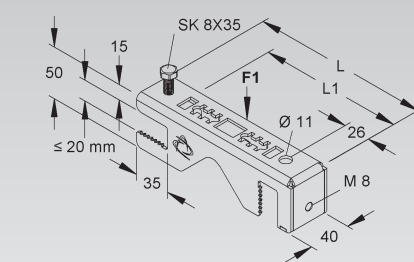
Bei horizontaler Montage kann eine zusätzliche Abhängung mittels Gewindestab M 10/... an der Befestigungsklemmenspitze durch eine Lochung $\varnothing 11$ mm erfolgen.

Stirnseitig kann überdies eine Schraubabstandsschelle SASS 30 befestigt werden.

Durch Auslässe in der horizontalen Auflagefläche besteht die Möglichkeit zur Montage von bis zu 4 Bügelschellen B(K) 12 - 90 (je nach Größe) in Registerverlegung.

Schraubenanzugsmoment 8 Nm

Schlüsselweite 13



Gitterrinnen-Befestigungsklemme

horizontal

Modell-Nr.	Gesamtlänge L	Auflage-länge L1	zul. F bei L1/2	Zubehör inkl.	EAN	Gewicht in kg pro 100 St.	Kleinste VPE
	mm	mm	kN				
F GRKH 153 F	153	101	0,5	1 SK 8X25 F	000098	41,14	10 St.
F GRKH 187 F	187	135	0,5	1 SK 8X25 F	000111	47,06	10 St.

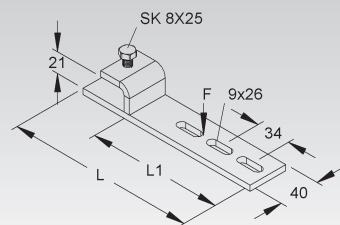
zur Befestigung von Gitterrinnen an horizontalen Stahlträgerflanschen mit einer Stärke von max. 20 mm

Verwendbar für: Gitterrinnen GR..., GRS..., GRC..., GRL..., GRCI..., MTC...100... und MTCG 50.100

Eine wechselseitige Anordnung der Hakenschrauben gewährleistet eine sichere Befestigung der Gitterrinne an der Gitterrinnenbefestigungsklemme.

Schraubenanzugsmoment 15 Nm

Schlüsselweite 13



Gitterrinnen-Befestigungsklemme

vertikal

Modell-Nr.	Gesamtlänge L	Auflage-länge L1	zul. F bei L1/2	Zubehör inkl.	EAN	Gewicht in kg pro 100 St.	Kleinste VPE
	mm	mm	kN				
F GRKV 132 F	132	99	0,5	1 SK 8X25 F	000081	42,9	10 St.
F GRKV 166 F	166	133	0,5	1 SK 8X25 F	000074	49,5	10 St.

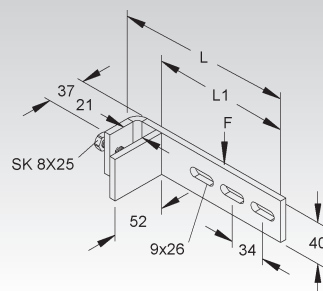
zur Befestigung von Gitterrinnen an vertikalen Stahlträgerflanschen mit einer Stärke von max. 20 mm

Verwendbar für: Gitterrinnen GR..., GRS..., GRC..., GRL..., GRCI..., MTC...100... und MTCG 50.100

Eine wechselseitige Anordnung der Hakenschrauben gewährleistet eine sichere Befestigung der Gitterrinne an der Gitterrinnenbefestigungsklemme.

Schraubenanzugsmoment 15 Nm

Schlüsselweite 13



Gitterrinnen-Befestigungsclip

Modell-Nr.	für Draht-Ø	Langloch LL	EAN	Gewicht in kg pro 100 St.	Kleinste VPE
	mm	mm			
E2 GRBA 40 E2	3,5 - 5	7x40	948390	0,58	50 St.

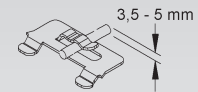
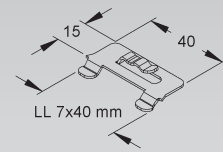
zur Befestigung der Gitterrinnen auf Ausleger

Verwendbar für: Ausleger/Hängestiel TKS 100-400, Tragkonsole TKSU 100-300, Ausleger KTAL 100-300, KTAM 100-600, KTAM 100-400, KTUL100-400, KTUM 100-400, Tragkonsole TW 100-600 und Zentralabhängung ZC...

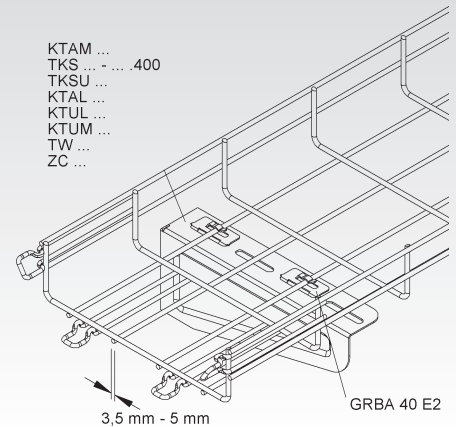
Der Befestigungsclip wird in die Laschen der Langlochperforation der Ausleger eingeführt und umgelegt. Eine versetzte Anordnung der Befestigungsclipse auf den Auslegern gewährleistet die sichere Befestigung der Gitterrinnen.



KR 522



KTAM ...
TKS ... 400
TKSU ...
KTAL ...
KTUL ...
KTUM ...
TW ...
ZC ...



Gitterrinnen-Kabelabgangsblech

Modell-Nr.	EAN	Gewicht in kg pro 100 St.	Kleinste VPE
S GTKA 50 S	967483	16,5	10 St.
FG GTKA 50 FG	136865	17,6	10 St.
E3 GTKA 50 E3	116720	14,0	10 St.
E4 GTKA 50 E4	136858	14,0	10 St.

zur schraublosen Montage durch Aufsetzen und Aufschieben

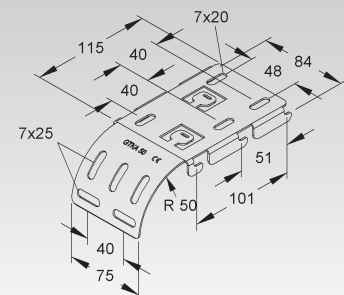
für Gitterrinnen mit einem Querdrahtabstand von 100 mm und/oder einem Längsdrahtabstand von 50 mm sowie für die G-förmige Gitterrinne mit einem Querdrahtabstand von 100 mm, der Abgang in Längsrichtung bedarf der Ausklinkung der beiden Bodenlängsdrähte im Abgangsfeld

für Gitterrinnen ab 100 mm Breite und einem max. Drahtdurchmesser von 6 mm

Verwendbar für: Gitterrinnen GR..., GRS..., GRC..., MTC... und MTS... ab Breite 100 mm, bei Gitterrinne MTCG 50.100 nur in Längsrichtung einsetzbar



KR 514



Universalbefestigungsplatte für Gitterrinnen

schraublos

Modell-Nr.	Höhe H	Breite B	Länge L	Draht-Ø	EAN	Gewicht in kg pro 100 St.	Kleinste VPE
	mm	mm	mm	mm			
S MTCUP 100 S	94	10	104	3,9 - 6	191826	6,13	25 St.
E3 MTCUP 100 E3	94	10	104	3,9 - 6	191819	6,17	25 St.

zur schraublosen Bodenmontage in Gitterrinnen B ≥ 100 mm Breite mit mind. zwei Längsdrähten mit einem mittigen Abstand von 50 mm z.B. für eine Bügelschellenverlegung sowie zur Trennsteg- und Kabelbinderbefestigung

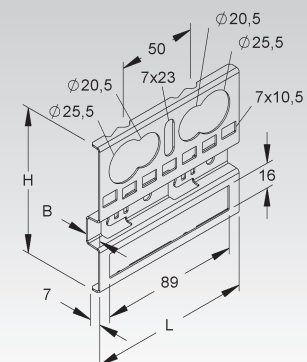
zum seitlichen schraublosen Anbau an Gitterrinnen mit mind. zwei seitlichen Längsdrähten mit einem mittigen Abstand ≥ 25 mm z.B. für die Montage von Verteiler- und Abzweigdosen sowie Kabelverschraubungen

Verwendbar für: Bodenmontage Gitterrinnen MTC..., MTS..., GR..., GRS... und GRC ab Breite 100 mm
Seitenanbau Gitterrinnen MTC 54..., MTC 105..., MTS 54..., MTS 105..., MTCG 50.100, GR 60..., GRS 60... und GRC 60...

Zur Sicherung gegen Aushebeln kann die Lasche mittels einem Schraubendreher umgelegt werden.



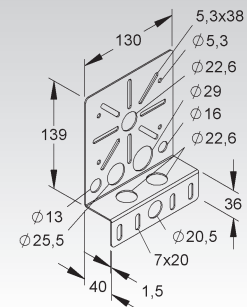
KR 523 KR 524



GITTERRINNEN-SYSTEM ZUBEHÖR

Montageplatte

Modell-Nr.	Zubehör inkl.	EAN	Gewicht in kg pro 100 St.	Kleinste VPE
S RMP 130	2 FLM 6X12	206148	27,90	10 St.
F RMP 130 F	2 FLM 6X12 F	206162	30,78	10 St.
E3 RMP 130 E3	2 FLM 6X12 E3	769728	28,09	10 St.
E5 RMP 130 E5	2 FLM 6X12 E5	073276	28,38	10 St.



zum Anbau von Verteiler- oder Abzweigboxen

Zur Montage an Gitterrinnen erforderliches Befestigungszubehör 2 x GRSM 6 bitte gesondert bestellen.

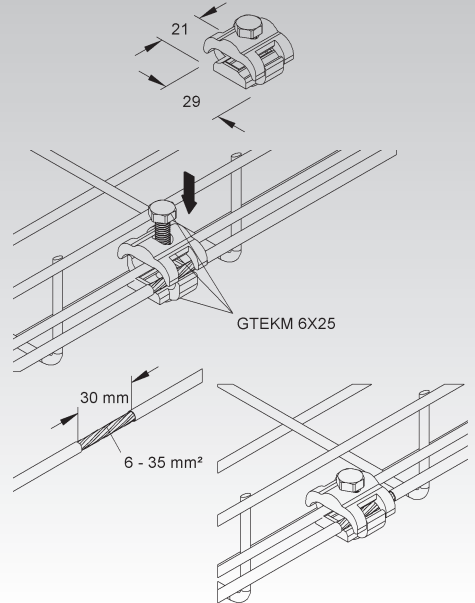
Gitterrinnen-Erdungsklemme

Modell-Nr.	Klemmbereich mm ²	EAN	Gewicht in kg pro 100 St.	Kleinste VPE
GTEKM 6X25	6 - 35	058068	5,1	25 St.

für den Anschluss von Potentialausgleichs-/ Erdungsleitungen 6-35 mm²
für die Verwendung in trockenen Innenräumen

Das Druckstück und die Klemmplatte bestehen aus verzinnem Messing, die Schraube ist galvanisch verzinkt, blaupassiviert.

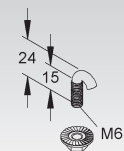
Verwendbar für: Gitterrinnen MTC..., MTS..., MTCG 50.100, GR..., GRS..., GRC..., GRCI... und GRL 60.090



Hakenschraube

inkl. verzahnter Flanschmutter ähnlich DIN EN 1661

Modell-Nr.	Gewinde M	EAN	Gewicht in kg pro 100 St.	Kleinste VPE
V GRSM 6 V	6	280506	1,16	50 St.
F GRSM 6 F	6	940554	1,16	50 St.
E3 GRSM 6 E3	6	343799	1,15	50 St.



zur Befestigung der Gitterrinnen bis max. 6 mm Drahtstärke auf Auslegern und zur Befestigung des Hängestiegs GRHS 30/... an den Gitterrinnen bzw. GRHB 30/150 F

Flachkopfschraube mit Schlitz M6 nach DIN EN ISO 1580

inkl. verzahnter Flanschmutter nach DIN EN 1661

Modell-Nr.	Gewinde M	Länge L mm	EAN	Gewicht in kg pro 100 St.	Kleinste VPE
V ZKM 6X16	6	16	461103	0,1	100 St.



zur Sicherungsver schraubung der Gitterrinnen mit dem Gitterrinnenabhängebügel GRAB 10... und GTAB 8...

Flachrundkopfschraube ähnlich DIN 603

inkl. verzahnter Flanschmutter nach DIN EN 1661

Modell-Nr.	Gewinde M	Länge L mm	Festigkeitsklasse	EAN	Gewicht in kg pro 100 St.	Kleinste VPE
G FLM 6X20 G	6	20	-	057948	0,9	100 St.
FG FLM 6X20 FG	6	20	-	057931	0,7	100 St.
E4 FLM 6X20 E4	6	20	-	101825	0,9	100 St.



Flachrundkopfschraube ähnlich DIN 603

inkl. verzahnter Flanschnutter nach DIN EN 1661

Modell-Nr.	Gewinde M	Länge L mm	Festigkeits- klasse	EAN	Gewicht in kg pro 100 St.	Kleinste VPE
F FLM 8X16 F	8	16	8.8	206704	2,09	50 St.

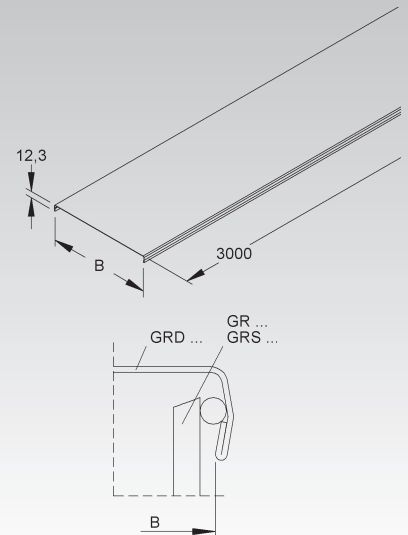


Deckel für Gitterrinne

Modell-Nr.	Lichtes Innen- maß B mm	Mat.- Stärke t mm	EAN	Gewicht in kg pro 100 m	Kleinste VPE
S GRD 40 S	38,5	0,75	059515	42,40	2 x 3 m
S GRD 60 S	58,5	0,75	909346	54,12	2 x 3 m
S GRD 100 S	97,0	0,75	909360	77,29	2 x 3 m
S GRD 150 S	147,0	0,75	909384	106,73	2 x 3 m
S GRD 200 S	197,0	0,75	909407	136,17	2 x 3 m
F GRD 40 F	38,5	0,75	059492	46,60	2 x 3 m
F GRD 100 F	97,0	0,75	929788	85,02	2 x 3 m
F GRD 200 F	197,0	0,75	938513	149,78	2 x 3 m
E3 GRD 40 E3	38,5	0,80	945191	45,50	2 x 3 m
E3 GRD 60 E3	58,5	0,80	801206	58,13	2 x 3 m
E3 GRD 100 E3	97,0	0,80	801251	82,99	2 x 3 m
E3 GRD 150 E3	147,0	0,80	801220	114,59	2 x 3 m
E3 GRD 200 E3	197,0	0,80	801305	146,19	2 x 3 m
E3 GRD 300 E3	297,0	0,80	801374	209,39	2 x 3 m
E3 GRD 400 E3	397,0	0,80	059546	272,35	2 x 3 m

zum Aufrasten auf U-förmige Gitterrinnen

Verwendbar für: Gitterrinnen GR... und GRS...



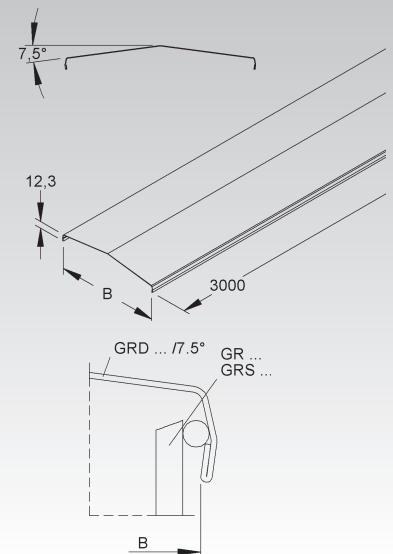
Deckel für Gitterrinne in Dachform

Neigungswinkel 7,5°

Modell-Nr.	Lichtes Innen- maß B mm	Mat.- Stärke t mm	EAN	Gewicht in kg pro 100 m	Kleinste VPE
S GRD 40/7.5° S	38,5	0,75	059539	42,40	2 x 3 m
F GRD 40/7.5° F	38,5	0,75	059522	46,60	2 x 3 m
E3 GRD 40/7.5° E3	38,5	0,80	948109	45,50	2 x 3 m
E3 GRD 60/7.5° E3	58,5	0,80	948116	58,30	2 x 3 m
E3 GRD 100/7.5° E3	97,0	0,80	948123	83,39	2 x 3 m
E3 GRD 150/7.5° E3	147,0	0,80	948130	115,27	2 x 3 m
E3 GRD 200/7.5° E3	197,0	0,80	948147	147,20	2 x 3 m
E3 GRD 300/7.5° E3	297,0	0,80	059591	210,88	2 x 3 m
E3 GRD 400/7.5° E3	397,0	0,80	059614	274,66	2 x 3 m

zum Aufrasten auf U-förmige Gitterrinnen

Verwendbar für: Gitterrinnen GR... und GRS...



GITTERRINNEN-SYSTEM ZUBEHÖR

Deckelhaltetasche

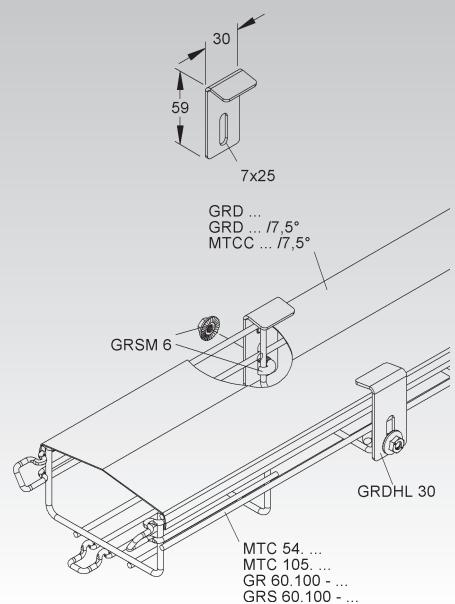
Modell-Nr.	EAN	Gewicht in kg pro 100 St.	Kleinste VPE
S GRDHL 30 S	126996	3,27	50 St.
F GRDHL 30 F	075676	3,60	50 St.
E3 GRDHL 30 E3	092857	3,29	50 St.

zur Befestigung von Gitterrinnendeckel auf U-förmige Gitterrinnen mit mind. zwei seitlichen Längsdrähten

Verwendbar für: Gitterrinnendeckel GRD..., GRD .../7,5° und MTCC.../7,5°

Die Deckelhaltetasche wurde zur zusätzlichen Sicherung der Deckel für die vertikale Verlegeart konzipiert, zusätzlich dient sie als Windsicherung im Außenbereich für die vertikale und horizontale Verlegung.

Zur Befestigung an den vertikalen Querdrähten der Gitterrinnen Hakenschrauben GRSM 6 bitte gesondert bestellen.



Bedarf an schraubenlosen Verbindern

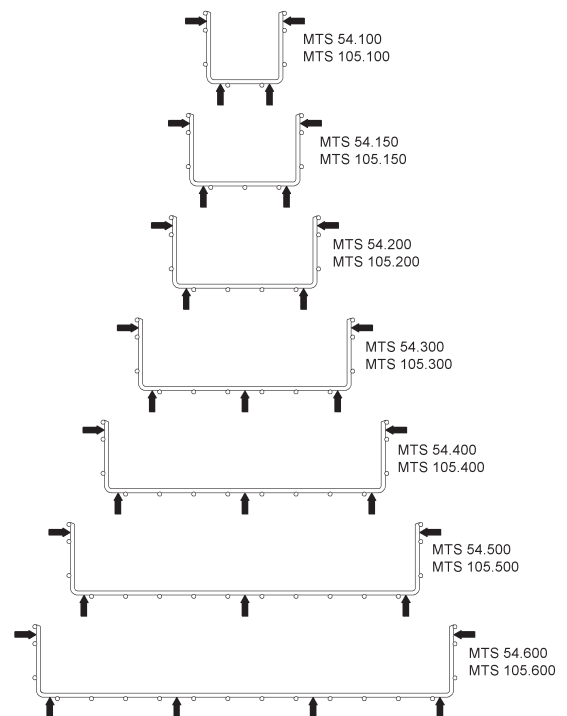
Gitterrinnen Modell-Nr.	Anzahl Stück	Verbinder Modell-Nr.	Position der Verbinder
GR 60.060 E3	2	GRVS 4 E3	jeweils einer an der Seite
GR 60.100 E3		GRVS 4 E3	
GR 60.150 E3		GRVS 4 E3	
GR 60.200 E3		GRVS 4 E3	
GR 60.300 E3	3	GRVS 4 E3	jeweils einer an der Seite und einer mittig im Boden
GR 60.400 E3		GRVS 4 E3	
GRS 60.060 E3	2	GRVS 5 E3	jeweils einer an der Seite
GRS 60.100 E3		GRVS 5 E3	
GRS 60.150 E3		GRVS 5 E3	
GRS 60.200 E3		GRVS 5 E3	
GRS 60.300 E3	3	GRVS 5 E3	jeweils einer an der Seite und einer mittig im Boden
GRS 60.400 E3		GRVS 5 E3	
GRS 60.500 E3	4	GRVS 5 E3	jeweils einer an der Seite und zwei gleichmäßig verteilt im Boden
GRS 60.600 E3		GRVS 5 E3	

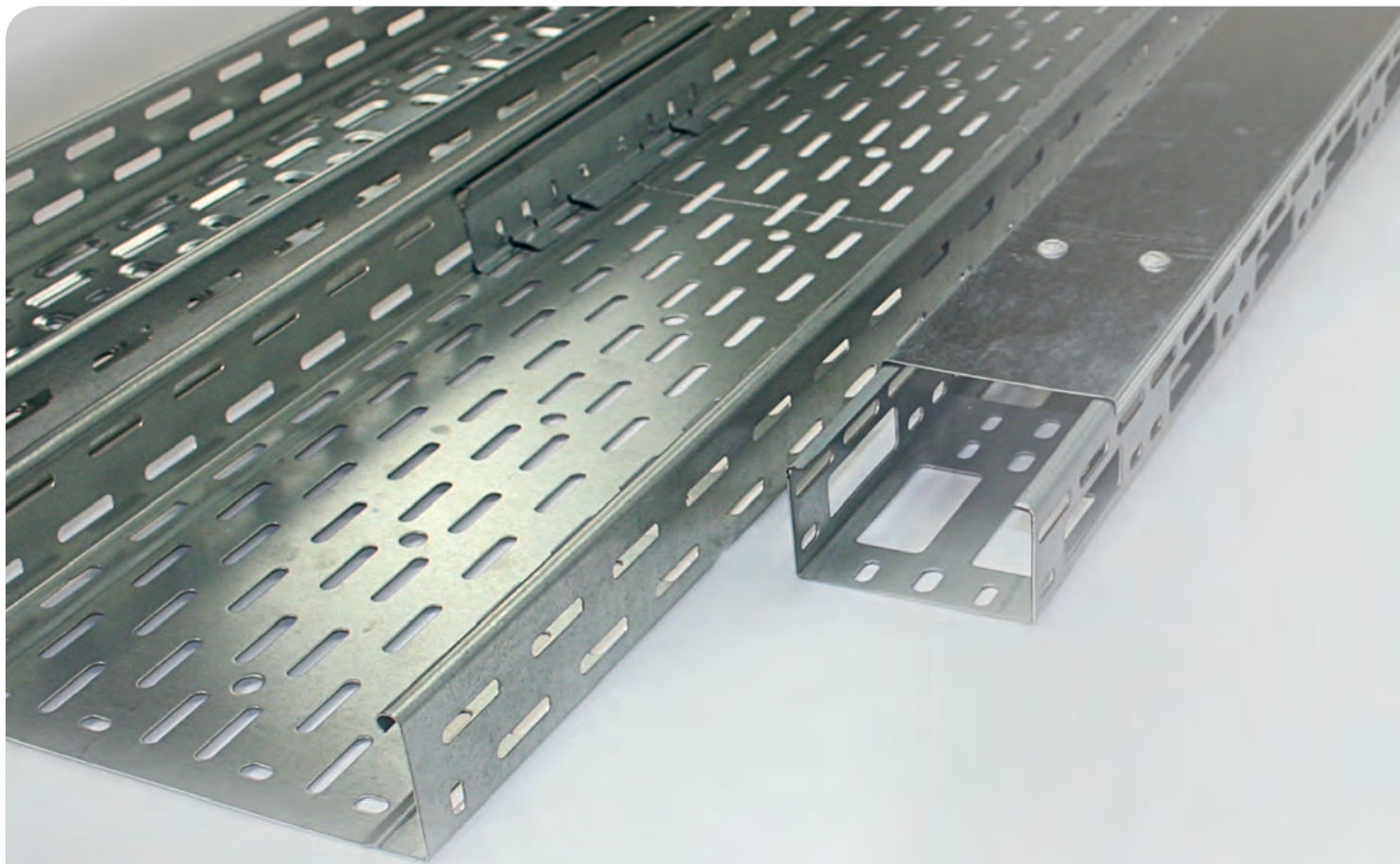
Gitterrinnen Modell-Nr.	Anzahl Stück	Verbinder Modell-Nr.	Position der Verbinder
GRL 60.090	1	GRVS 4	einer an der Seite
GRL 60.090 F		GRVS 4 E3	
GRC 60.060	2	GRVS 5	jeweils einer an der Seite
GRC 60.060 E3		GRVS 5 E3	
GRC 60.100		GRVS 5	
GRC 60.100 E3		GRVS 5 E3	
GRC 60.200		GRVS 5	jeweils einer an der Seite und einer mittig im Boden
GRC 60.200 E3		GRVS 5 E3	
GRC 60.300	3	GRVS 5	jeweils einer an der Seite und einer mittig im Boden
GRC 60.300 E3		GRVS 5 E3	
GRC 60.400		GRVS 5	
GRC 60.400 E3		GRVS 5 E3	
GRC 60.500	4	GRVS 5	jeweils einer an der Seite und zwei gleichmäßig verteilt im Boden
GRC 60.500 E3		GRVS 5 E3	

Bedarf und Positionierung der Gitterrinnenverbinder MTSCO 6

Gitterrinnen Modell-Nr.	Anzahl Stück	Verbinder Modell-Nr.	Position der Verbinder
MTS 54.100 V	4	MTSCO 6 V	jeweils an den Seiten zwischen den beiden obersten Längsdrähten und zwei im Boden zwischen den jeweils äußersten Längsdrähten und den Seitenteilen
MTS 54.100 F		MTSCO 6 F	
MTS 54.100 E3		MTSCO 6 E3	
MTS 54.150 V		MTSCO 6 V	
MTS 54.150 F		MTSCO 6 F	
MTS 54.150 E3		MTSCO 6 E3	
MTS 54.200 V	5	MTSCO 6 V	jeweils an den Seiten zwischen den beiden obersten Längsdrähten und drei im Boden zwischen den jeweils äußersten Längsdrähten und den Seitenteilen sowie einer mittig im Boden
MTS 54.200 F		MTSCO 6 F	
MTS 54.200 E3		MTSCO 6 E3	
MTS 54.300 V		MTSCO 6 V	
MTS 54.300 F		MTSCO 6 F	
MTS 54.300 E3		MTSCO 6 E3	
MTS 54.400 V	6	MTSCO 6 V	jeweils an den Seiten zwischen den beiden obersten Längsdrähten und vier im Boden zwischen den jeweils äußersten Längsdrähten und den Seitenteilen sowie zwei jeweils 100 mm außer der Mitte im Boden
MTS 54.400 F		MTSCO 6 F	
MTS 54.400 E3		MTSCO 6 E3	
MTS 54.500 V		MTSCO 6 V	
MTS 54.500 F		MTSCO 6 F	
MTS 54.500 E3		MTSCO 6 E3	
MTS 105.100 V	4	MTSCO 6 V	jeweils an den Seiten zwischen den beiden obersten Längsdrähten und zwei im Boden zwischen den jeweils äußersten Längsdrähten und den Seitenteilen
MTS 105.100 F		MTSCO 6 F	
MTS 105.100 E3		MTSCO 6 E3	
MTS 105.150 V		MTSCO 6 V	
MTS 105.150 F		MTSCO 6 F	
MTS 105.150 E3		MTSCO 6 E3	
MTS 105.200 V	5	MTSCO 6 V	jeweils an den Seiten zwischen den beiden obersten Längsdrähten und drei im Boden zwischen den jeweils äußersten Längsdrähten und den Seitenteilen sowie einer mittig im Boden
MTS 105.200 F		MTSCO 6 F	
MTS 105.200 E3		MTSCO 6 E3	
MTS 105.300 V		MTSCO 6 V	
MTS 105.300 F		MTSCO 6 F	
MTS 105.300 E3		MTSCO 6 E3	
MTS 105.400 V	6	MTSCO 6 V	jeweils an den Seiten zwischen den beiden obersten Längsdrähten und vier im Boden zwischen den jeweils äußersten Längsdrähten und den Seitenteilen sowie zwei jeweils 100 mm außer der Mitte im Boden
MTS 105.400 F		MTSCO 6 F	
MTS 105.400 E3		MTSCO 6 E3	
MTS 105.500 V		MTSCO 6 V	
MTS 105.500 F		MTSCO 6 F	
MTS 105.500 E3		MTSCO 6 E3	
MTS 105.600 V	6	MTSCO 6 V	jeweils an den Seiten zwischen den beiden obersten Längsdrähten und vier im Boden zwischen den jeweils äußersten Längsdrähten und den Seitenteilen sowie zwei jeweils 100 mm außer der Mitte im Boden
MTS 105.600 F		MTSCO 6 F	
MTS 105.600 E3		MTSCO 6 E3	

Positionierung und Anzahl der Gitterrinnenverbinder MTSCO 6 für die entsprechenden Gitterrinnenbreiten der MTS 54. ... und MTS 105. ...





KABELRINNEN-SYSTEM

in den Kantenhöhen \updownarrow 35 \updownarrow 50 \updownarrow 35 \updownarrow 50 \updownarrow 60 \updownarrow 85 \updownarrow 110

- Kabelrinnen
- Formstücke
- Trennstege
- Abdeckungen
- Zubehör





Das Kabelrinnen-System bietet ein Höchstmaß an Flexibilität und Wirtschaftlichkeit. Das breit gefächerte Programm garantiert, dass die unterschiedlichsten Anwendungsfälle zur Leitungs- und Kabelführung abgedeckt werden. Größe und Bauform sind individuell abrufbar, Sondermaße auf Anfrage möglich. Speziell auf die Systeme abgestimmte Zubehörteile ermöglichen eine einfache und flexible Verlegetechnik.

So können horizontale und vertikale Richtungsänderungen vor Ort problemlos vorgenommen werden. Funktionserhalt von elektrischen Kabelanlagen nach DIN 4102 Teil 12, 1998-11 finden Sie in unserem KF-Katalog.

Nebenstehend finden Sie eine Auswahl der am häufigsten zum Einsatz kommenden Artikel, weitere auf den Folgeseiten.

RLVC 60...



RLCI 60...



RS 110...



RD... + RDHF 9 E2

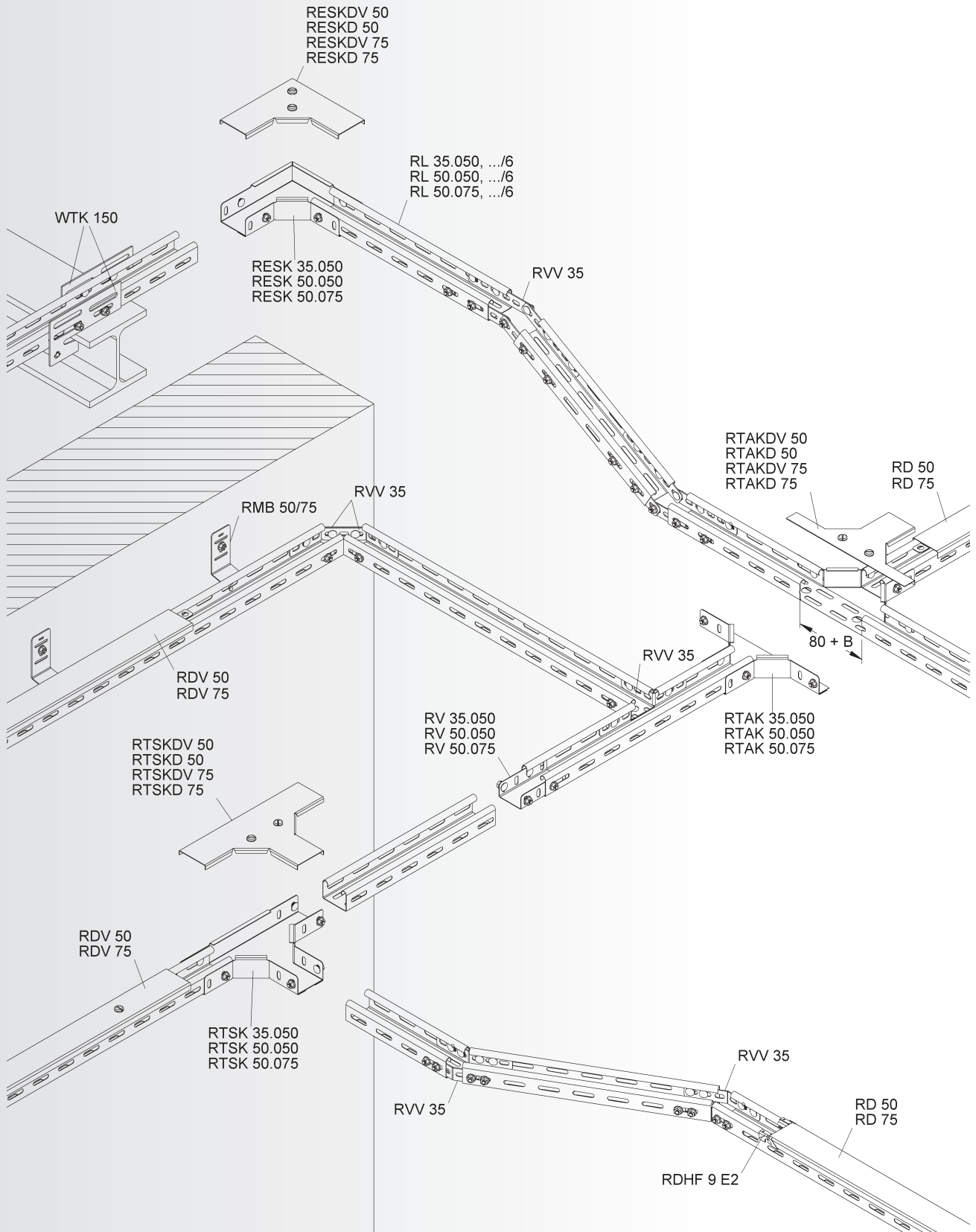


Systemübersicht der Kantenhöhe

SYSTEM			
	Mini-Kabelrinne, gelocht, C-förmig	RL...	S. 250
	Verteilerrinne/Leuchentragschiene, gelocht, C-förmig	RSV...	S. 254
	Mini-Kabelrinnendeckel	RD...	S. 250
ZUBEHÖR	Deckelhalterfeder	RDHF 9 E2	S. 250
	Mini-Kabelrinnendeckel, mit Drehriegelverschluss	RDV...	S. 251
	Drehriegel	RDRS 9	S. 251
	Stoßstellenverbinder, einstückig	RV...	S. 251
	Universalverbinder	RVV 35	S. 252
	Minirinnen-Befestigungsbügel	RMB 50/75	S. 252
	Weitspannträgerklemme	WTK 150 S	S. 252
	Kabelschutzring	KSR...	S. 255
	Deckel für Verteilerrinnen, mit Drehriegelverschluss	RDSV...	S. 255
	Drehriegel	RDRS...	S. 256
	Universalverbinder	RVV...	S. 257
	Anbau T-Stück	RTAK...	S. 257
	Deckel für Anbau T-Stück	RTAKD...	S. 257
	Deckel für Anbau T-Stück, mit Drehriegelverschluss	RTAKDV...	S. 257
	Bogen 90°	RESK...	S. 257
	Deckel für Bogen 90°	RESKD...	S. 258
	Deckel für Bogen 90°, mit Drehriegelverschluss	RESKDV...	S. 258
	T-Stück	RTSK...	S. 258
	Deckel für T-Stück	RTSKD...	S. 258
	Deckel für T-Stück, mit Drehriegelverschluss	RTSKDV...	S. 258

Funktionserhalt von elektrischen Kabelanlagen nach DIN 4102 Teil 12, 1998-11
finden Sie in unserem KF Katalog.



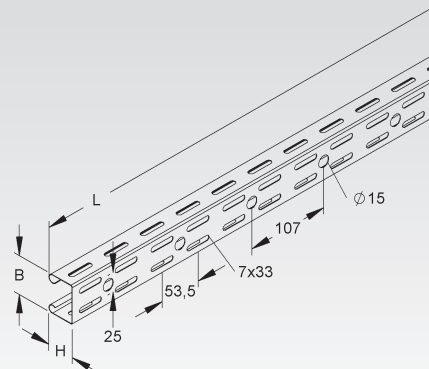
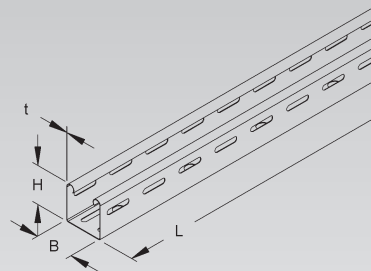


KABELRINNEN-SYSTEM

Mini-Kabelrinne

gelocht, C-förmig

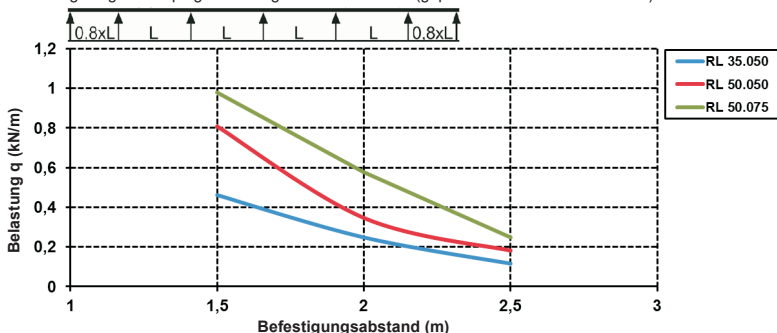
Modell-Nr.	Höhe H	Breite B	Mat.-Stärke t	Länge L	Zubehör inkl.	EAN	Gewicht in kg pro 100 m	Kleinste VPE
	mm	mm	mm	mm				
S RL 35.050	35	50	0,75	3000	4 FLM 6X12	209309	78,46	2 x 3 m
S RL 35.050/6	35	50	0,75	6000	4 FLM 6X12	209903	76,92	2 x 6 m
S RL 50.050	50	50	0,75	3000	4 FLM 6X12	209507	96,85	2 x 3 m
S RL 50.050/6	50	50	0,75	6000	4 FLM 6X12	210008	94,94	2 x 6 m
S RL 50.075	50	75	0,90	3000	4 FLM 6X12	209705	132,94	2 x 3 m
S RL 50.075/6	50	75	0,90	6000	4 FLM 6X12	210107	130,79	2 x 6 m
F RL 35.050 F	35	50	0,75	3000	4 FLM 6X12 F	209453	86,34	2 x 3 m
F RL 50.050 F	50	50	0,75	3000	4 FLM 6X12 F	209644	106,55	2 x 3 m



Durch die durchgängige Seiten- und Bodenlochung ist eine Befestigung und Anbindung der Systembauteile möglich.
Eine durchlaufende Mittelbohrung $\varnothing 15$ mm im Boden ermöglicht zusätzliche Befestigungen.

Zu jeder Kabelrinnenlänge der Typenreihe RL 35... und RL 50... wird ein Stoßstellenverbinder RV 35... oder RV 50... mitgeliefert.

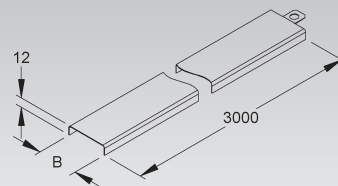
Belastungsdiagramm: q = gleichmäßig verteilte Kabellast (geprüft nach DIN EN IEC 61537)



Mini-Kabelrinnendeckel

mit Stoßleiste

Modell-Nr.	Lichtes Innenmaß B	EAN	Gewicht in kg pro 100 m	Kleinste VPE
	mm			
S RD 50	52	260102	43,60	2 x 3 m
S RD 75	77	260201	58,40	2 x 3 m
F RD 50 F	52	262304	47,96	2 x 3 m

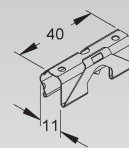


zur Verminderung der Durchbiegung am Deckelstoß zum Schutz gegen Eindringen von Schmutz sowie Erhöhung der Stabilität mit dem angrenzenden Deckel

Verwendbar für: Mini-Kabelrinnen RL 35.050, RL 50.050 und RL 50.075

Deckelhaltefeder

Modell-Nr.	EAN	Gewicht in kg pro 100 St.	Kleinste VPE
E2 RDHF 9 E2	920457	0,47	60 St.



zur Befestigung von Kabelrinnendeckel ohne Drehriegelverschluss

Bedarf:

Deckelkurzstücke < 200 mm mind. 2 Deckelhaltefedern

Deckelkurzstücke ≥ 200 - 1000 mm mind. 4 Deckelhaltefedern

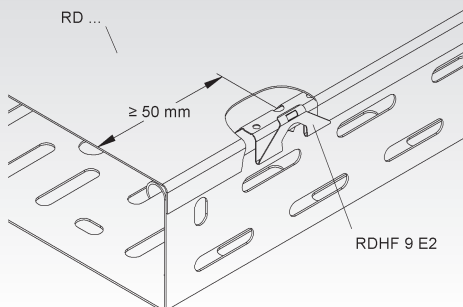
Deckelstücke ≥ 1000 mm mind. 6 Deckelhaltefedern

Verwendbar für: Kabelrinnendeckel RD...

Die Deckelhaltefeder ist für die horizontale Decklage konzipiert.

Bei der Befestigung ist darauf zu achten, dass ein Mindestabstand von ≥ 50 mm zum Deckelanfang/ende eingehalten werden muss.

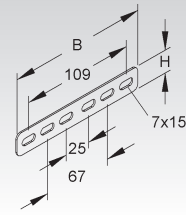
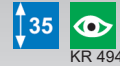
Bedingt durch äußere Einflüsse, wie z.B. Windlasten, ist eine Verwendung im Außenbereich nur mit einer zusätzlichen Sicherung (selbstschneidende Schrauben, Stahlband etc.) möglich.



KABELRINNEN-SYSTEM

Universalverbinder

Modell-Nr.	Höhe H mm	Breite B mm	Zubehör inkl.	EAN	Gewicht in kg pro 100 St.	Kleinste VPE
S RVV 35	22	135	—	273102	5,97	20 St.

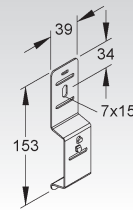


Bedarf: 2 Stück je Stoßstelle

Einsetzbar als T-Verbinder, Winkelverbinder, Gelenkverbinder und als Stoßstellenverbinder. Die vielseitigen Einsatzmöglichkeiten des Universalverbinders schaffen die Voraussetzungen für Montagen ohne Formstücke oder als Verwendung für außergewöhnliche Montagefälle.

Minirinnen-Befestigungsbügel

Modell-Nr.	EAN	Gewicht in kg pro 100 St.	Kleinste VPE
S RMB 50/75	210152	7,8	25 St.

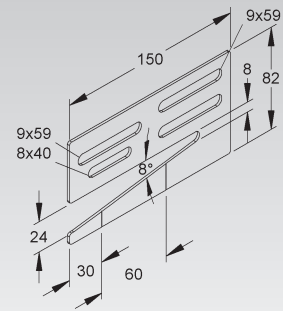


Variable Einsatzmöglichkeiten durch leichte manuelle Verformbarkeit mittels der längs eingebrachten Biegeperforation. Dies ermöglicht u.a. eine separate Leitungsführung in oder an beispielsweise einer Weitspannkabelrinne/-leiter durch ein-/anhängen.

Verwendbar für: Mini-Kabelrinnen RL 35.050, RL 50.050 und RL 50.075

Weitspannträgerklemme

Modell-Nr.	Höhe H mm	Breite B mm	Mat.- Stärke t	Träger- flansch- dicke mm	EAN	Gewicht in kg pro 100 St.	Kleinste VPE
S WTK 150 S	82	150	2	8-22	153725	18,98	20 St.
F WTK 150 F	82	150	2	8-22	162451	20,58	20 St.



zur Klemmbefestigung von Kabelrinnen, Kabelleitern, Weitspannkabelrinnen und -leitern an waagrecht kreuzenden Trägern

Verwendbar für: Kabelrinnen RL/RLU..., RLV..., RLCI..., RSI..., RS/RSU..., RLC/RLUC..., RLCPV 85..., RSV 110... und Kabelleiter KL...
Weitspannkabelrinnen WRL..., WRLM..., WRU... und Weitspannkabelleiter WSL..., WSLM..., WSLSN... und WSLS...

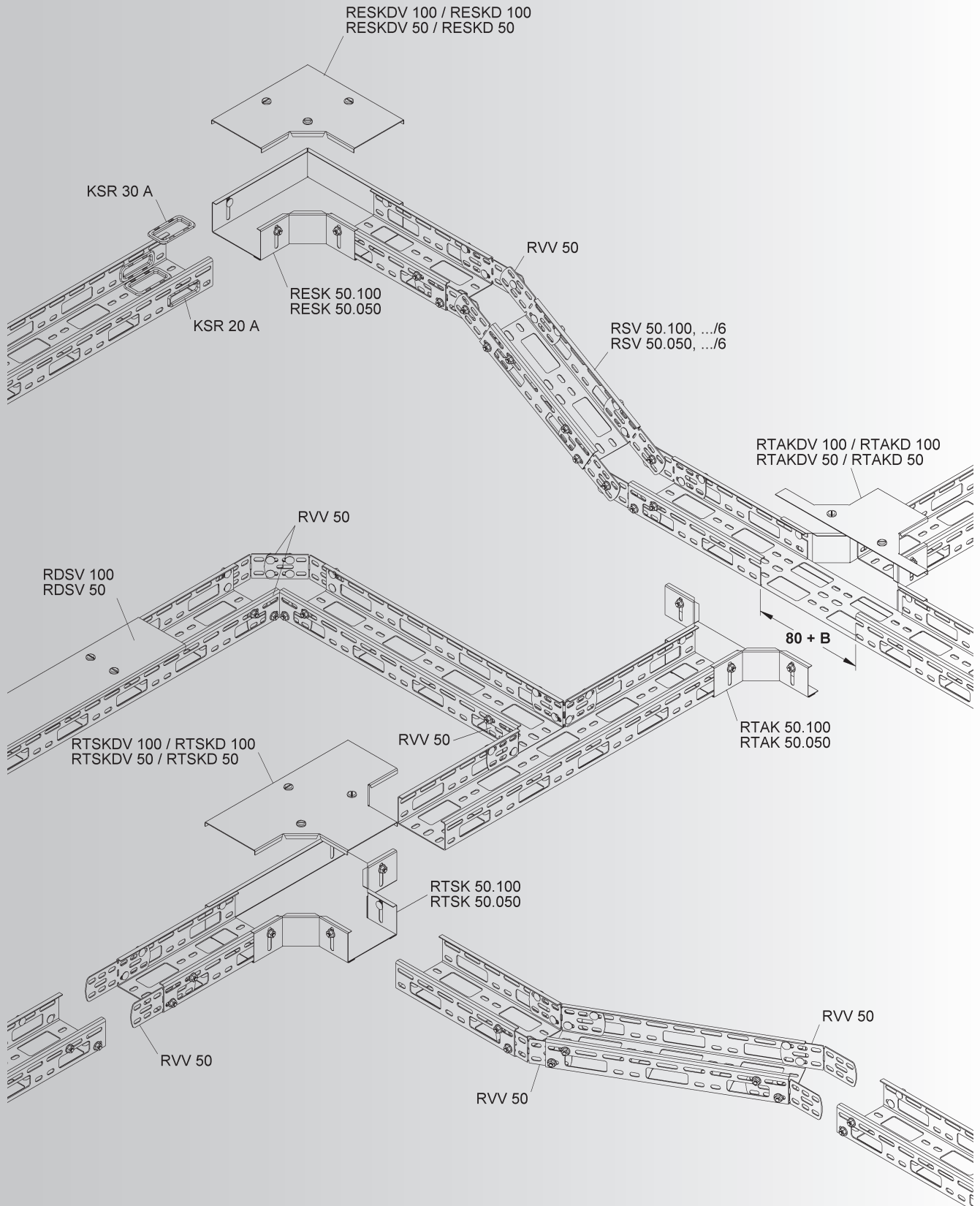
Eine versetzt angeordnete Anordnung der Klemme verhindert eine Bewegung in Längsrichtung während der Montage.

Zwei Kerbstellen am Klemmschenkel ermöglichen eine Anpassung des Schenkels an kürzere Trägerflansche.

Befestigungszubehör für S inkl:
für Kabelrinnen: 2 FLM 6X12 V
für Weitspannkabelrinnen/-leitern und Kabelleitern: 2 FLM 8X13 F
Befestigungszubehör für F inkl:
für Kabelrinnen: 2 FLM 6X12 F
für Weitspannkabelrinnen/-leitern und Kabelleitern: 2 FLM 8X13 F



Systemübersicht der Mini-Verteilerrinne/Leuchtentragschiene ↑ 50



KABELRINNEN-SYSTEM

Verteilerinne/Leuchtentragschiene

gelocht, C-förmig

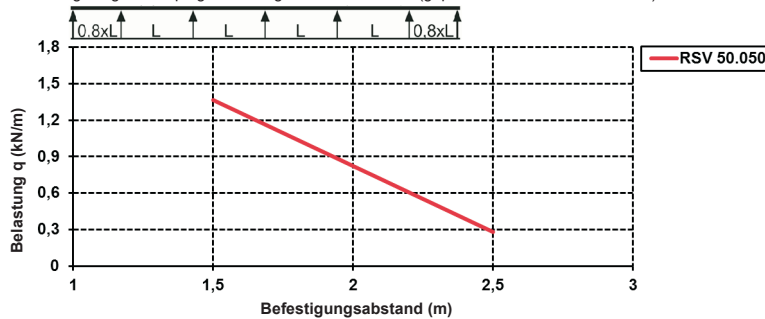
	Modell-Nr.	Höhe H	Breite B	Mat.-Stärke t	Länge L	EAN	Gewicht in kg pro 100 m	Kleinste VPE
		mm	mm	mm	mm			
S	RSV 50.050	50	50	1,5	3000	257706	126,10	2 x 3 m
S	RSV 50.050/6	50	50	1,5	6000	257751	126,10	2 x 6 m
F	RSV 50.050 F	50	50	1,5	3000	258307	138,71	2 x 3 m
E3	RSV 50.050 E3	50	50	1,5	3000	333523	126,90	2 x 3 m

Durch die versetzt angeordnete Seiten- und Bodenlochung ist eine stufenlose Befestigung und Anbindung der Systembauteile möglich.

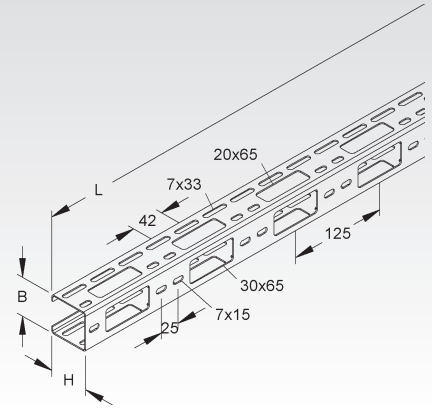
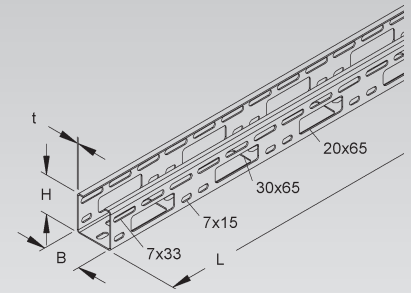
Für die Kabel- und Leitungsdurchführung sind Bodenauslässe der Größe 30x65 mm und Seitenauslässe der Größe 20x65 mm eingebracht.

Alternativ verweisen wir auf das System LS-Industriekanal LI 60.060-LI 60.300 (System mit aufrastbaren Deckeln) im EIK Katalog.

Belastungsdiagramm: q = gleichmäßig verteilte Kabellast (geprüft nach DIN EN IEC 61537)



50



Verteilerinne/Leuchtentragschiene

gelocht, C-förmig

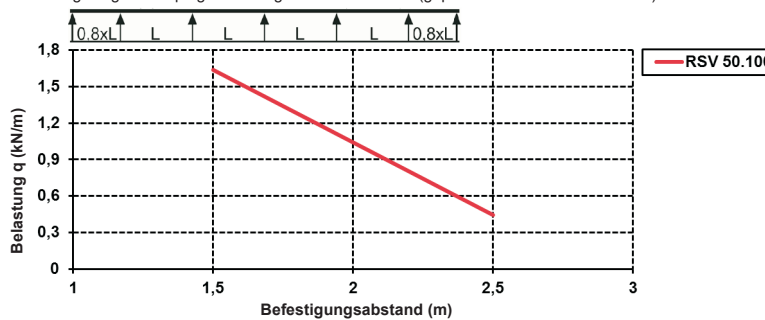
	Modell-Nr.	Höhe H	Breite B	Mat.-Stärke t	Länge L	EAN	Gewicht in kg pro 100 m	Kleinste VPE
		mm	mm	mm	mm			
S	RSV 50.100	50	100	1,5	3000	257805	162,20	2 x 3 m
S	RSV 50.100/6	50	100	1,5	6000	257850	162,23	2 x 6 m
F	RSV 50.100 F	50	100	1,5	3000	258406	178,45	2 x 3 m
E3	RSV 50.100 E3	50	100	1,5	3000	333547	163,30	2 x 3 m

Durch die versetzt angeordnete Seiten- und Bodenlochung ist eine stufenlose Befestigung und Anbindung der Systembauteile möglich.

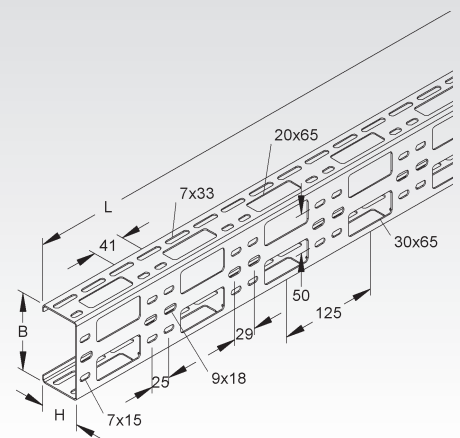
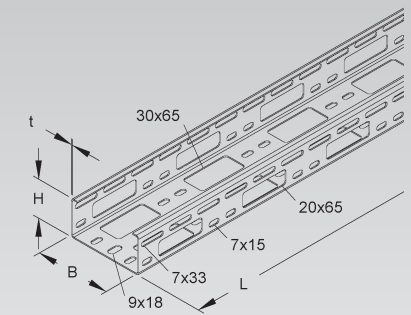
Für die Kabel- und Leitungsdurchführung sind Bodenauslässe der Größe 30x65 mm und Seitenauslässe der Größe 20x65 mm eingebracht.

Alternativ verweisen wir auf das System LS-Industriekanal LI 60.060-LI 60.300 (System mit aufrastbaren Deckeln) im EIK Katalog.

Belastungsdiagramm: q = gleichmäßig verteilte Kabellast (geprüft nach DIN EN IEC 61537)



50



Kabelschutzring

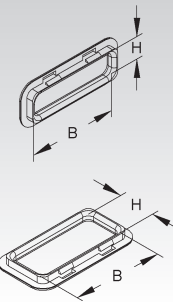
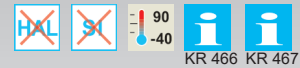
mit UV-Schutz

Modell-Nr.	Farbe	Lichtes Innenmaß H mm	Lichtes Innenmaß B mm	EAN	Gewicht in kg pro 100 St.	Kleinste VPE	
K04	KSR 20 A	schwarz	14,5	58	946761	0,32	20 St.
K04	KSR 30 A	schwarz	24,0	58	946778	0,38	20 St.

zum Schutz der Kabel vor Beschädigungen an den Auslassöffnungen nach Verwendung des Blechlochers W-BL...

In persönlichen Gefährdungsbereichen ist der Kabelschutzring anzuordnen!

Verwendbar für: Verteilerrinnen/Leuchtentragsschienen RSV 50... und Kabelrinnen RLCI 60...



Deckel für Verteilerrinne/Leuchtentragsschiene

mit Stoßleiste und vormontierten Drehriegelverschlüssen

Modell-Nr.	Lichtes Innenmaß B mm	EAN	Gewicht in kg pro 100 m	Kleinste VPE	
S	RDSV 50	50	258109	38,32	2 x 3 m
S	RDSV 100	100	258208	68,17	2 x 3 m
F	RDSV 50 F	50	258246	42,43	2 x 3 m
F	RDSV 100 F	100	258260	75,52	2 x 3 m
E3	RDSV 50 E3	50	860500	41,32	2 x 3 m
E3	RDSV 100 E3	100	860609	73,58	2 x 3 m

zur Verminderung der Durchbiegung am Deckelstoß

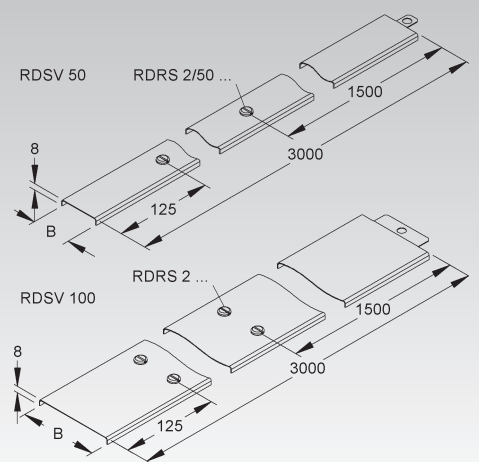
zum Schutz gegen Eindringen von Schmutz sowie Erhöhung der Stabilität mit dem angrenzenden Deckel

Drehriegel der E3 und F Verteilerrinnendeckel sind aus dem Werkstoff E5

Verwendbar für: Verteilerrinnen/Leuchtentragsschienen RSV...

Bedingt durch äußere Einflüsse, wie z.B. Windlasten, ist eine Verwendung im Außenbereich nur mit einer zusätzlichen Sicherung (selbstschneidende Schrauben, Stahlband etc.) möglich.

Drehriegel RDRS 2/50,... E3 für RSV 50.050, ... F, ... E3 und RDRS 2, ... E3 für RSV 50.100, ...F, ... E3 als Ersatzbedarf einsetzbar.



KABELRINNEN-SYSTEM

Drehriegel

inkl. Sicherungsmutter nach DIN EN ISO 10511

Modell-Nr.	Zubehör inkl.	EAN	Gewicht in kg pro 100 St.	Kleinste VPE
S RDRS 2	1 FL 6X12-S V, 1 SMS 6 V	270002	1,3	20 St.
E3 RDRS 2 E3	1 FL 6X12-S E3, 1 SMS 6 E3, 1 US M8 E3	337606	1,5	20 St.

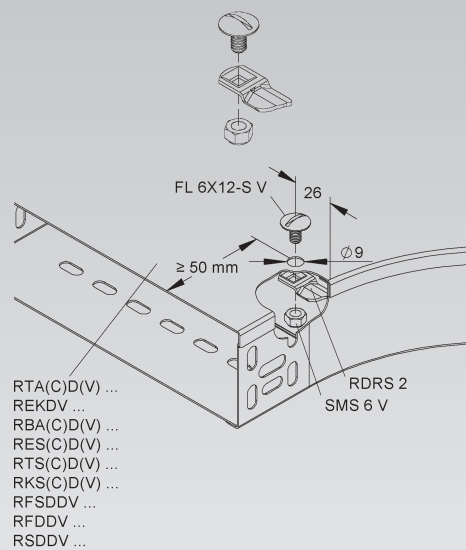
Für den zusätzlichen Bedarf.

Verwendbar für: Deckel für Formstücke, Verteilerrinne/Leuchtentragschiene RDSV 50, RDSV 100 und Weitspann Anbau T-Stück WTARDV...

Bei der Befestigung ist darauf zu achten, dass ein Mindestabstand von ≥ 50 mm zum Deckelanfang/-ende eingehalten werden muss.

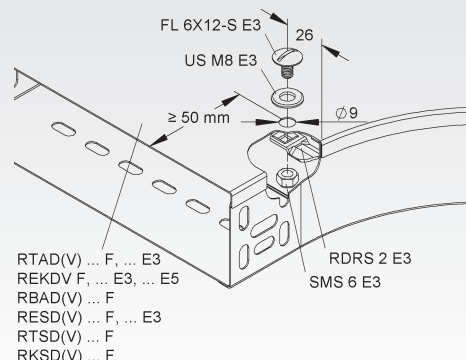
Bedingt durch äußere Einflüsse, wie z.B. Windlasten, ist eine Verwendung im Außenbereich nur mit einer zusätzlichen Sicherung (selbstschneidende Schrauben, Stahlband etc.) möglich.

Lieferung unmontiert lose



RTA(C)D(V) ...
REKDV ...
RBA(C)D(V) ...
RES(C)D(V) ...
RTS(C)D(V) ...
RKS(C)D(V) ...
RFSDDV ...
RFDDV ...
RSDDV ...

RDSV 50
RDSV 100



RTAD(V) ... F, ... E3
REKDV F, ... E3, ... E5
RBAD(V) ... F
RESD(V) ... F, ... E3
RTSD(V) ... F
RKSD(V) ... F

RDSV 50 F, ... E3
RDSV 100 F, ... E3

Drehriegel

inkl. Sicherungsmutter nach DIN EN ISO 10511

Modell-Nr.	Zubehör inkl.	EAN	Gewicht in kg pro 100 St.	Kleinste VPE
S RDRS 2/50	1 FL 6X12-S V, 1 SMS 6 V	270101	1,3	20 St.
E3 RDRS 2/50 E3	1 FL 6X12-S E3, 1 SMS 6 E3, 1 US M8 E3	337651	1,5	20 St.

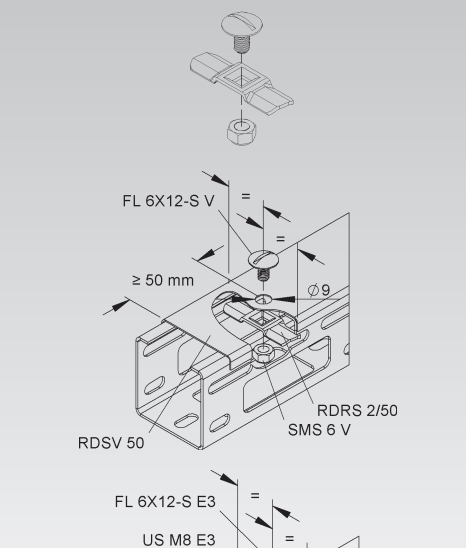
Für den zusätzlichen Bedarf.

Verwendbar für: Deckel für Formstücke und Verteilerrinne/Leuchtentragschiene RDSV 50

Bei der Befestigung ist darauf zu achten, dass ein Mindestabstand von ≥ 50 mm zum Deckelanfang/-ende eingehalten werden muss.

Bedingt durch äußere Einflüsse, wie z.B. Windlasten, ist eine Verwendung im Außenbereich nur mit einer zusätzlichen Sicherung (selbstschneidende Schrauben, Stahlband etc.) möglich.

Lieferung unmontiert lose



RDRS 2/50 E3
SMS 6 E3

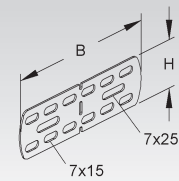
RDSV 50 F, ... E3



Universalverbinder

Modell-Nr.	Höhe H mm	Breite B mm	Zubehör inkl.	EAN	Gewicht in kg pro 100 St.	Kleinste VPE
S RVV 50	44	135	4 FLM 6X12	258604	8,70	20 St.
F RVV 50 F	44	135	4 FLM 6X12	258505	9,75	20 St.
E3 RVV 50 E3	44	135	4 FLM 6X12 E3	335404	8,77	20 St.

50



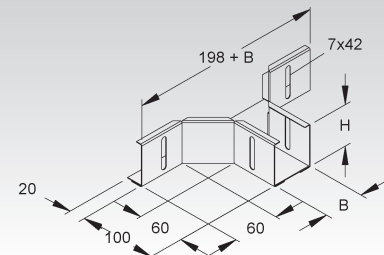
Bedarf: 2 Stück je Stoßstelle

Einsetzbar als T-Verbinder, Winkelverbinder, Gelenkverbinder und als Stoßstellenverbinder
Die vielseitigen Einsatzmöglichkeiten des Universalverbinders schaffen die Voraussetzungen für
Montagen ohne Formstücke oder als Verwendung für außergewöhnliche Montagefälle.

Anbau T-Stück

Modell-Nr.	Höhe H mm	Lichtes Innen- maß B mm	Zubehör inkl.	EAN	Gewicht in kg pro 100 St.	Kleinste VPE
S RTAK 35.050	35	52	2 FLM 6X12	210602	21,84	1 St.
S RTAK 50.050	50	52	2 FLM 6X12	210701	25,02	1 St.
S RTAK 50.075	50	77	2 FLM 6X12	210800	27,37	1 St.
S RTAK 50.100	50	102	2 FLM 6X12	210909	29,73	1 St.
F RTAK 35.050 F	35	52	2 FLM 6X12 F	893522	23,86	1 St.
F RTAK 50.050 F	50	52	2 FLM 6X12 F	893584	27,36	1 St.

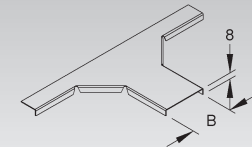
35
50



Verwendbar für: Mini-Kabelrinnen RL 35.050, RL 50.050, RL 50.075 und Verteilerrinnen RSV 50...

Deckel für Anbau T-Stück

Modell-Nr.	Lichtes Innen- maß B mm	EAN	Gewicht in kg pro 100 St.	Kleinste VPE
S RTAKD 50	54	266609	11,7	1 St.
S RTAKD 75	79	266708	14,4	1 St.
S RTAKD 100	104	266807	16,7	1 St.

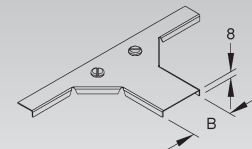


Verwendbar für: Mini-Kabelrinnen Anbau T-Stück RTAK... der Kantenhöhe 35 und 50 mm
Tauchfeuerverzinkte Ausführung auf Anfrage lieferbar.

Deckel für Anbau T-Stück

mit vormontierten Drehriegelverschlüssen

Modell-Nr.	Lichtes Innen- maß B mm	EAN	Gewicht in kg pro 100 St.	Kleinste VPE
S RTAKDV 50	54	276905	12,45	1 St.
S RTAKDV 75	79	277001	15,60	1 St.
S RTAKDV 100	104	274307	17,00	1 St.



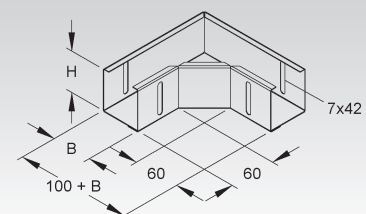
Verwendbar für: Mini-Kabelrinnen Anbau T-Stück RTAK... der Kantenhöhe 35 und 50 mm
Bedingt durch äußere Einflüsse, wie z.B. Windlasten, ist eine Verwendung im Außenbereich nur mit
einer zusätzlichen Sicherung (selbstschneidende Schrauben, Stahlband etc.) möglich.
Drehriegel RDRS 2 als Ersatzbedarf einsetzbar.

Tauchfeuerverzinkte Ausführung auf Anfrage lieferbar.

Bogen 90°

Modell-Nr.	Höhe H mm	Lichtes Innen- maß B mm	Zubehör inkl.	EAN	Gewicht in kg pro 100 St.	Kleinste VPE
S RESK 35.050	35	52	2 FLM 6X12	210206	28,66	1 St.
S RESK 50.050	50	52	2 FLM 6X12	210305	32,23	1 St.
S RESK 50.075	50	77	2 FLM 6X12	210404	40,87	1 St.
S RESK 50.100	50	102	2 FLM 6X12	210503	50,45	1 St.
F RESK 35.050 F	35	52	2 FLM 6X12 F	893508	31,37	1 St.
F RESK 50.050 F	50	52	2 FLM 6X12 F	893560	35,54	1 St.

35
50



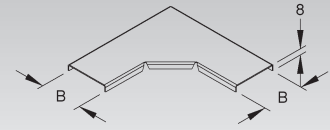
Verwendbar für: Mini-Kabelrinnen RL 35.050, RL 50.050, RL 50.075 und Verteilerrinnen RSV 50...

KABELRINNEN-SYSTEM

Deckel für Bogen 90°

Modell-Nr.	Lichtes Innenmaß B mm	EAN	Gewicht in kg pro 100 St.	Kleinste VPE
S RESKD 50	54	265404	15,3	1 St.
S RESKD 75	79	265503	22,1	1 St.
S RESKD 100	104	265602	30,5	1 St.

Verwendbar für: Mini-Kabelrinnen Bogen 90° RESK... der Kantenhöhe 35 und 50 mm
Tauchfeuerverzinkte Ausführung auf Anfrage lieferbar.



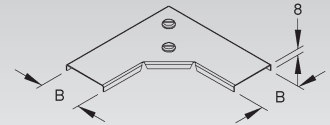
Deckel für Bogen 90°

mit vormontierten Drehriegelverschlüssen

Modell-Nr.	Lichtes Innenmaß B mm	EAN	Gewicht in kg pro 100 St.	Kleinste VPE
S RESKDV 50	54	276004	15,05	1 St.
S RESKDV 75	79	276103	23,00	1 St.
S RESKDV 100	104	274208	32,00	1 St.

Ausführung RESKDV 100 mit 3 Drehriegel zur Fixierung

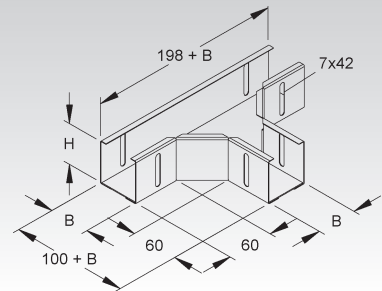
Verwendbar für: Mini-Kabelrinnen Bogen 90° RESK... der Kantenhöhe 35 und 50 mm
Bedingt durch äußere Einflüsse, wie z.B. Windlasten, ist eine Verwendung im Außenbereich nur mit einer zusätzlichen Sicherung (selbstschneidende Schrauben, Stahlband etc.) möglich.
Drehriegel RDRS 2 als Ersatzbedarf einsetzbar.
Tauchfeuerverzinkte Ausführung auf Anfrage lieferbar.



T-Stück

Modell-Nr.	Höhe H mm	Lichtes Innenmaß B mm	Zubehör inkl.	EAN	Gewicht in kg pro 100 St.	Kleinste VPE
S RTSK 35.050	35	52	4 FLM 6X12	211005	114,00	1 St.
S RTSK 50.050	50	52	4 FLM 6X12	211104	43,74	1 St.
S RTSK 50.075	50	77	4 FLM 6X12	211203	53,19	1 St.
S RTSK 50.100	50	102	4 FLM 6X12	211302	63,62	1 St.
F RTSK 35.050 F	35	52	4 FLM 6X12 F	893546	98,00	1 St.
F RTSK 50.050 F	50	52	4 FLM 6X12 F	893607	48,29	1 St.

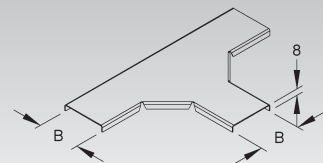
Verwendbar für: Mini-Kabelrinnen RL 35.050, RL 50.050, RL 50.075 und Verteilerrinnen RSV 50...



Deckel für T-Stück

Modell-Nr.	Lichtes Innenmaß B mm	EAN	Gewicht in kg pro 100 St.	Kleinste VPE
S RTSKD 50	54	267804	27,5	1 St.
S RTSKD 75	79	267903	32,5	1 St.
S RTSKD 100	104	268009	38,2	1 St.

Verwendbar für: Mini-Kabelrinnen T-Stück RTSK... der Kantenhöhe 35 und 50 mm
Tauchfeuerverzinkte Ausführung auf Anfrage lieferbar.



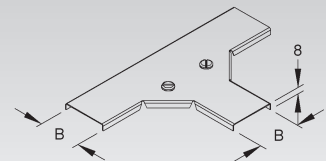
Deckel für T-Stück

mit vormontierten Drehriegelverschlüssen

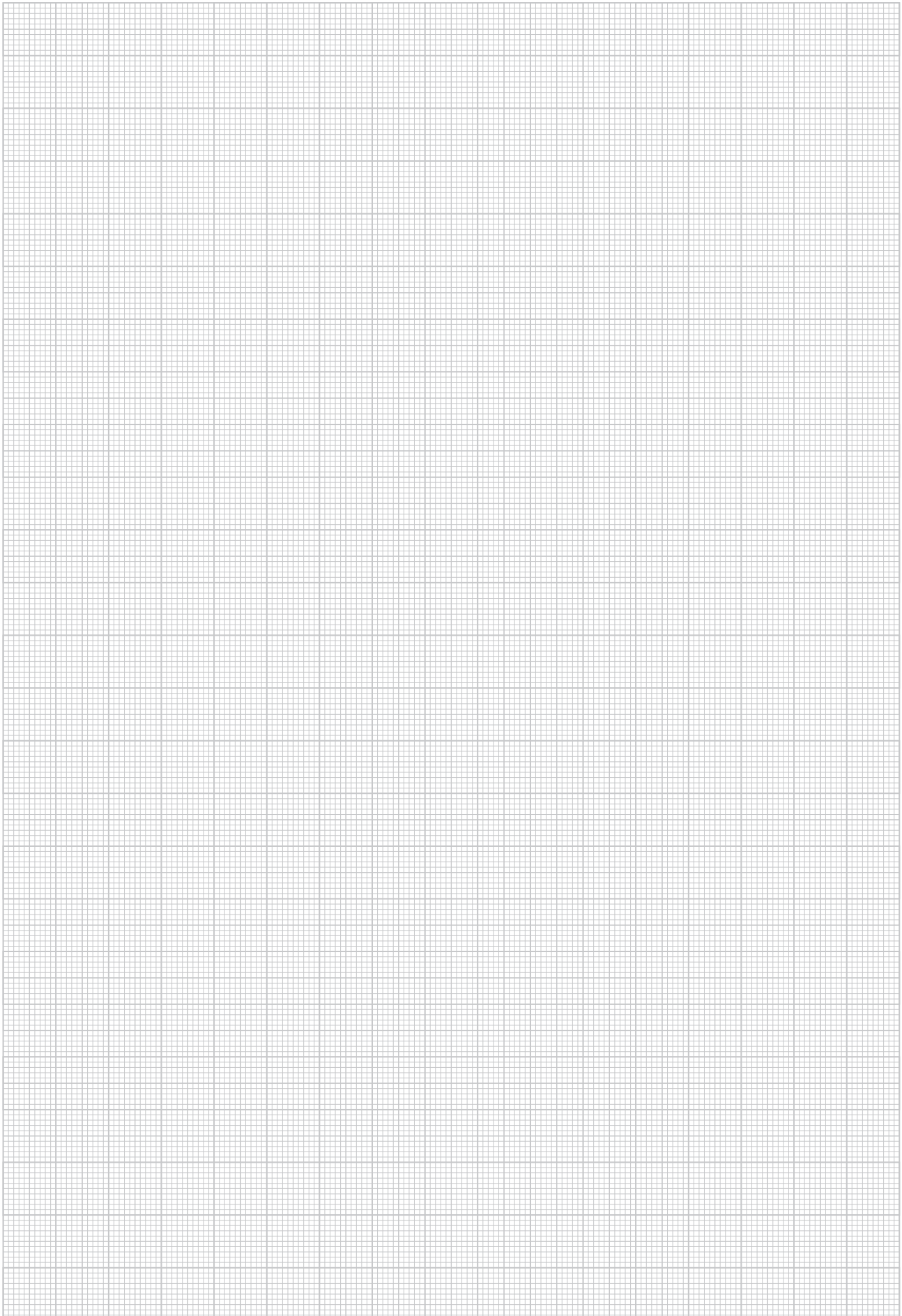
Modell-Nr.	Lichtes Innenmaß B mm	EAN	Gewicht in kg pro 100 St.	Kleinste VPE
S RTSKDV 50	54	274406	20,37	1 St.
S RTSKDV 75	79	274505	29,48	1 St.
S RTSKDV 100	104	274604	39,04	1 St.

Ausführungen RTSKDV 75 und RTSKDV 100 mit jeweils 3 Drehriegel zur Fixierung

Verwendbar für: Mini-Kabelrinnen T-Stück RTSK... der Kantenhöhe 35 und 50 mm
Bedingt durch äußere Einflüsse, wie z.B. Windlasten, ist eine Verwendung im Außenbereich nur mit einer zusätzlichen Sicherung (selbstschneidende Schrauben, Stahlband etc.) möglich.
Drehriegel RDRS 2 als Ersatzbedarf einsetzbar.
Tauchfeuerverzinkte Ausführung auf Anfrage lieferbar.



NOTIZEN

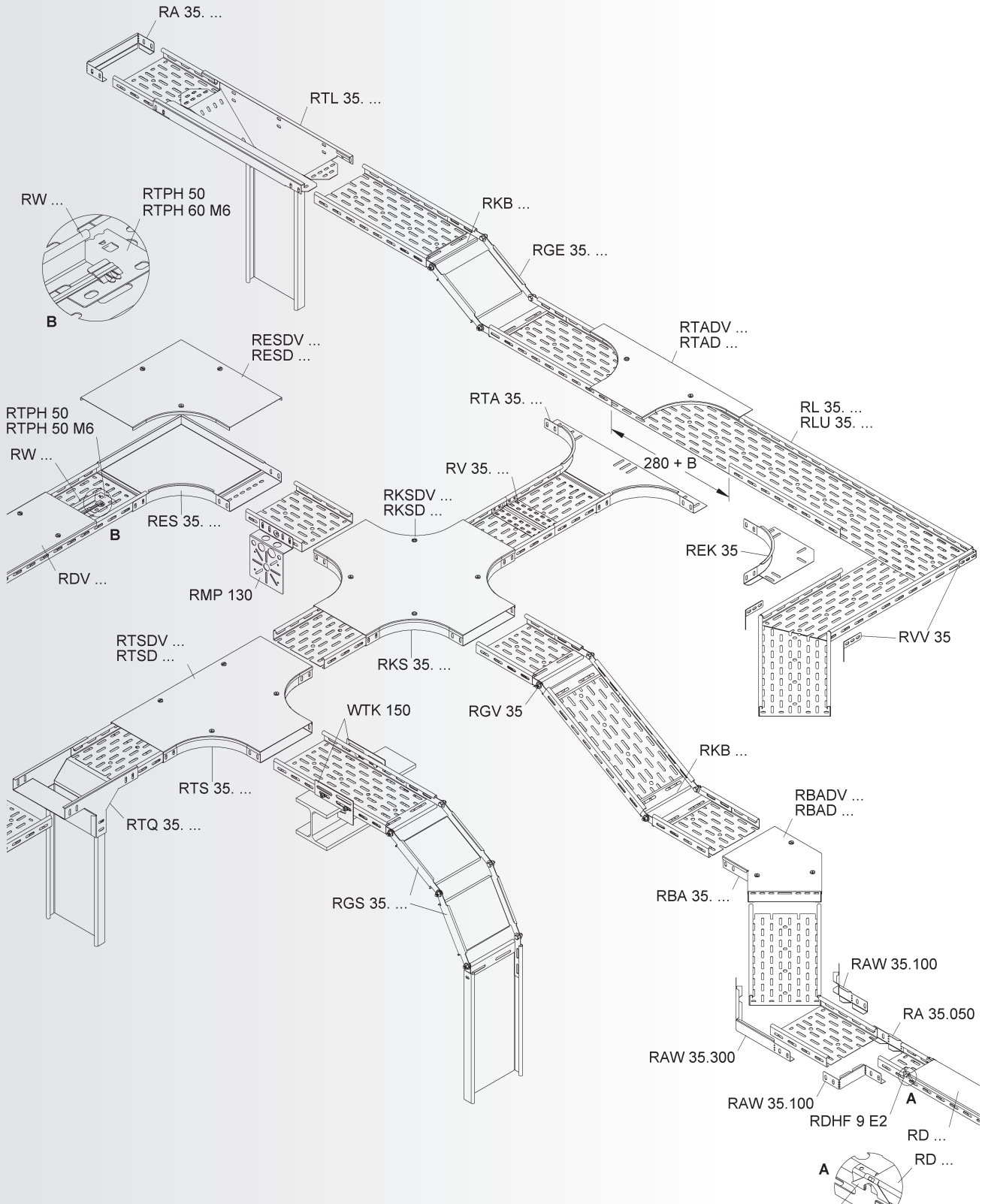


Systemübersicht der Kantenhöhe

SYSTEM	Kabelrinne, gelocht	RL...	S. 262
	Kabelrinne, ungelocht	RLU...	S. 262
ZUBEHÖR	Stoßstellenverbinder, einstückig	RV...	S. 262
	Universalverbinder	RVV 35	S. 263
	Trennsteg	RW 35	S. 263
	Trennstegverbinder	RTV 35 E2	S. 263
	Trennsteghalteplatte	RTPH...	S. 263/264
	Anbau T-Stück	RTA...	S. 264
	Eckanbaustück	REK 35	S. 264
	Bogen 45°	RBA...	S. 264
	Bogen 90°	RES...	S. 265
	T-Stück	RTS...	S. 265
	Kreuzung	RKS...	S. 265
	Reduzier-/Abschlussstück	RA...	S. 265
	Reduzier-/Abschluss-/Winkelstück	RAW...	S. 266
	Gelenkverbinder, vertikal	RGV 35	S. 266
	Gelenkstück, vertikal	RGE...	S. 266
	Bogen, verstellbar, vertikal	RGS...	S. 266
	Abgangstrichter, längs	RTL...	S. 267
	Abgangstrichter, quer	RTQ...	S. 267
	Montageplatte	RMP 130	S. 267
	Kantenschutzblech	RKB...	S. 267
	Weitspannträgerklemme	WTK 150 S	S. 268

Die Deckel des Kabelrinnen-Systems finden Sie ab Seite 322.





KABELRINNEN-SYSTEM

Kabelrinne

gelocht

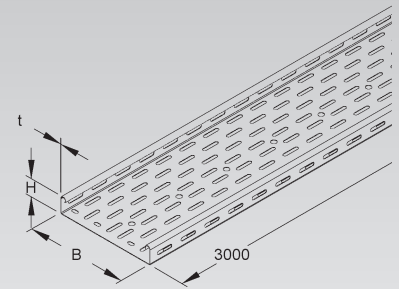
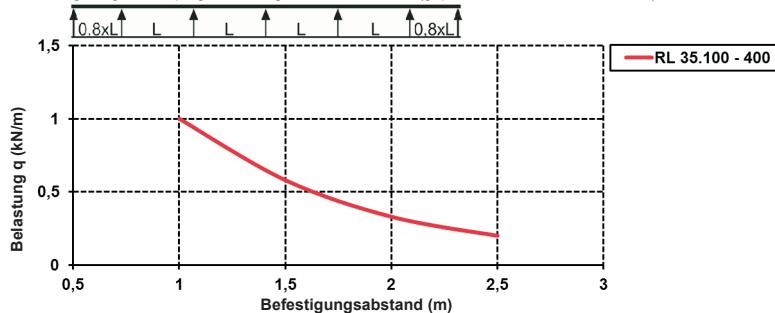
	Modell-Nr.	Höhe H mm	Breite B mm	Mat.- Stärke t mm	Zubehör inkl.	EAN	Gewicht in kg pro 100 m	Kleinste VPE
S	RL 35.100	35	100	0,9	6 FLM 6X12	211708	123,72	2 x 3 m
S	RL 35.150	35	150	0,9	6 FLM 6X12	211906	155,00	2 x 3 m
S	RL 35.200	35	200	0,9	6 FLM 6X12	212101	184,71	2 x 3 m
S	RL 35.250	35	250	0,9	6 FLM 6X12	212309	215,20	2 x 3 m
S	RL 35.300	35	300	1,0	6 FLM 6X12	212507	275,00	2 x 3 m
S	RL 35.400	35	400	1,0	8 FLM 6X12	212705	334,00	2 x 3 m

Durch die durchgängige Seiten- und versetzt angeordneter Bodenlochung ist eine stufenlose Befestigung und Anbindung der Systembauteile möglich.

Eine durchlaufende Mittelbohrung Ø 11 mm im Boden ermöglicht zusätzliche Befestigungen.

Zu jeder Kabelrinnenlänge der Typenreihe RL 35... wird ein Stoßstellenverbinder RV 35... mitgeliefert.

Belastungsdiagramm: q = gleichmäßig verteilte Kabellast (geprüft nach DIN EN IEC 61537)

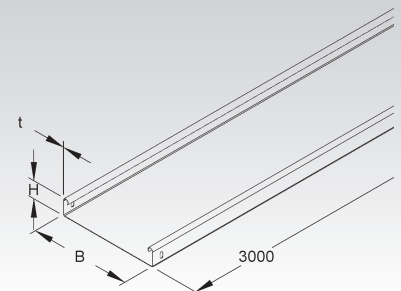


Kabelrinne

ungelocht, jedoch mit Verbinderlochungen

	Modell-Nr.	Höhe H mm	Breite B mm	Mat.- Stärke t mm	Zubehör inkl.	EAN	Gewicht in kg pro 100 m	Kleinste VPE
S	RLU 35.100	35	100	0,9	6 FLM 6X12	211807	142,39	2 x 3 m
S	RLU 35.150	35	150	0,9	6 FLM 6X12	212002	178,50	2 x 3 m
S	RLU 35.200	35	200	0,9	6 FLM 6X12	212200	214,86	2 x 3 m
S	RLU 35.250	35	250	0,9	6 FLM 6X12	212408	251,39	2 x 3 m
S	RLU 35.300	35	300	1,0	6 FLM 6X12	212606	318,02	2 x 3 m
S	RLU 35.400	35	400	1,0	8 FLM 6X12	212804	399,11	2 x 3 m

Zu jeder Kabelrinnenlänge der Typenreihe RLU 35... wird ein Stoßstellenverbinder RV 35... mitgeliefert.



Stoßstellenverbinder, einstückig

U-förmig

	Modell-Nr.	Höhe H mm	Breite B mm	Zubehör inkl.	EAN	Gewicht in kg pro 100 St.	Kleinste VPE
S	RV 35.100	24	97	6 FLM 6X12	271108	12,97	1 St.
S	RV 35.150	24	147	6 FLM 6X12	271207	16,04	1 St.
S	RV 35.200	24	197	6 FLM 6X12	271306	19,11	1 St.
S	RV 35.250	24	247	6 FLM 6X12	271405	22,17	1 St.
S	RV 35.300	24	297	6 FLM 6X12	271504	25,24	1 St.
S	RV 35.400	24	397	8 FLM 6X12	271603	32,98	1 St.

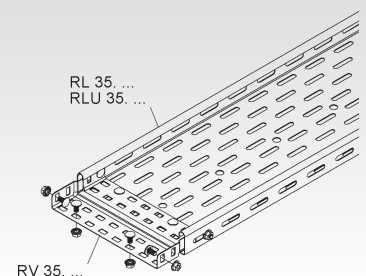
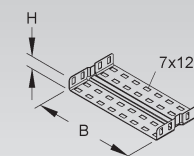
Für den zusätzlichen Bedarf.

Im Vergleich zur konventionellen Stoßstellenverbindung ersetzt der einstückige U-förmige Niedax Stoßstellenverbinder drei Teile: 2 Verbindungslaschen und 1 Stoßstellenleiste.

Verwendbar für: Kabelrinnen RL... und RLU...

Flachrundschrauben, ausgestattet mit verzahnten Flanschmüttern, erleichtern die Montage und bieten auf Dauer statisch und elektrisch sichere Stoßstellenverbindungen.

Dieser Stoßstellenverbinder wird zu jeder Kabelrinnenlänge der Typenreihe RL... mitgeliefert und ist im Preis enthalten.

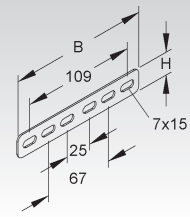
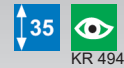


Universalverbinder

Modell-Nr.	Höhe H mm	Breite B mm	Zubehör inkl.	EAN	Gewicht in kg pro 100 St.	Kleinste VPE
S RVV 35	22	135	—	273102	5,97	20 St.

Bedarf: 2 Stück je Stoßstelle

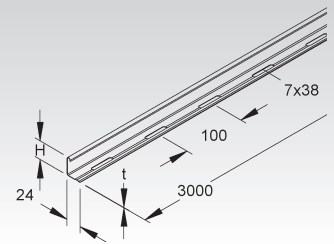
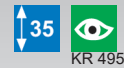
Einsetzbar als T-Verbinder, Winkelverbinder, Gelenkverbinder und als Stoßstellenverbinder. Die vielseitigen Einsatzmöglichkeiten des Universalverbinders schaffen die Voraussetzungen für Montagen ohne Formstücke oder als Verwendung für außergewöhnliche Montagefälle.



Trennsteg

Modell-Nr.	Höhe H mm	Mat.- Stärke t	Zubehör inkl.	EAN	Gewicht in kg pro 100 m	Kleinste VPE
S RW 35	30	0,75	4 FLM 6X12	213504	35,1	10 x 3 m

zur Trennung von Leitungen und Kabel mit unterschiedlichen Funktionen und/oder Spannungen. Die durchgehend gelochte Abkantung ermöglicht eine stufenlose Montage.

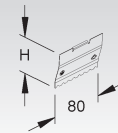


Trennstegverbinder

Modell-Nr.	Höhe H mm	Länge L mm	EAN	Gewicht in kg pro 100 St.	Kleinste VPE
E2 RTV 35 E2	29	80	213658	0,74	20 St.

für die mechanische, elektrische und an der Stoßstelle formschlüssig in Längsrichtung fluchtende Verbindung der Trennstege.

Die Verbindung der Trennstege erfolgt durch Einrasten der Trennstegverbinder an der Stoßstelle.

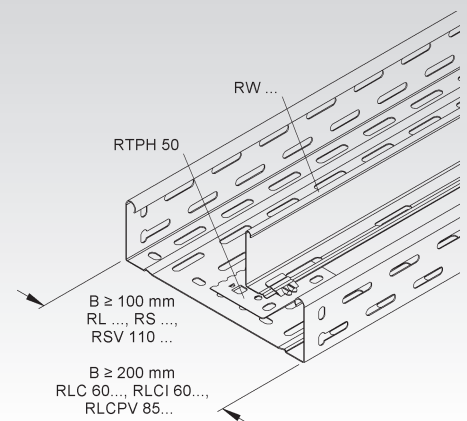
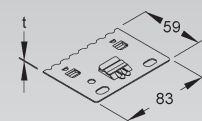


Trennsteghalteplatte

Modell-Nr.	Länge L mm	Breite B mm	Mat.- Stärke t	EAN	Gewicht in kg pro 100 St.	Kleinste VPE
S RTPH 50	83	59	0,9	231973	3,36	20 St.

Verwendbar für: Kabelrinnen RL..., RS... und Verteilerrinnen RSV 110... (ab Breite 100 mm) sowie Kabelrinnen RLC 60..., RLCI 60... und Verteilerrinnen RLCPV 85... OV (ab Breite 200 mm)

Einsetzen der Trennsteghalteplatte in die Kabelrinnen durch die Klemmfunktion der Laschen mit der Lochung der Kabelrinne. Die Verrastung des Trennsteges erfolgt durch Einsetzen in die Haltelasche der Trennstegplatte.



KABELRINNEN-SYSTEM

Trennsteghalteplatte

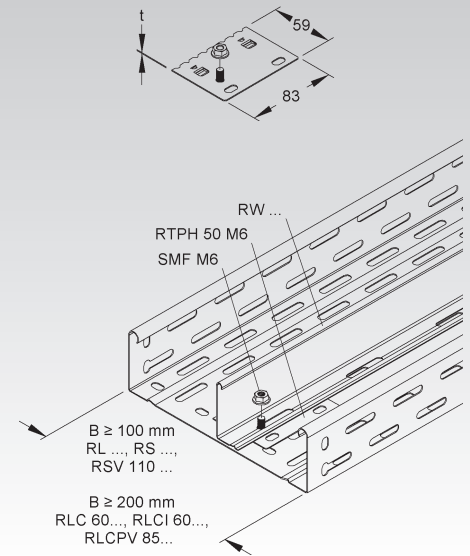
mit Gewindebolzen M6

Modell-Nr.	Länge L mm	Breite B mm	Mat.-Stärke t mm	Zubehör inkl.	EAN	Gewicht in kg pro 100 St.	Kleinste VPE
S RTPH 50 M6	83	59	0,9	1 SMF6	961955	3,98	50 St.

Verwendbar für: Kabelrinnen RL..., RS... und Verteilerrinnen RSV 110... (ab Breite 100 mm) sowie Kabelrinnen RLC 60..., RLCI 60... und Verteilerrinnen RLCPV 85... OV (ab Breite 200 mm)

Einsetzen der Trennsteghalteplatte in die Kabelrinnen durch die Klemmfunktion der Laschen mit der Lochung der Kabelrinne.

Die Fixierung des Trennsteges zur besseren Belastbarkeit erfolgt mittels Gewindebolzen M6 und Flanschmutter M6.

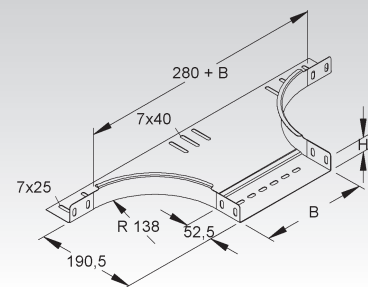


Anbau T-Stück

mit ungelochten Seitenholmen, jedoch mit Verbinderlochungen, mit integrierten Stoßstellenverbindern

Modell-Nr.	Höhe H mm	Lichtes Innenmaß B mm	Zubehör inkl.	EAN	Gewicht in kg pro 100 St.	Kleinste VPE
S RTA 35.100	35	102	6 FLM 6X12	214907	64,7	1 St.
S RTA 35.150	35	152	6 FLM 6X12	215003	73,2	1 St.
S RTA 35.200	35	202	6 FLM 6X12	215102	81,6	1 St.
S RTA 35.250	35	252	6 FLM 6X12	215201	90,1	1 St.
S RTA 35.300	35	302	6 FLM 6X12	215300	98,5	1 St.
S RTA 35.400	35	402	6 FLM 6X12	215409	115,7	1 St.

zur Herstellung von horizontalen 90° T-Abgängen von Kabelrinnen unterschiedlicher sowie gleicher Breite

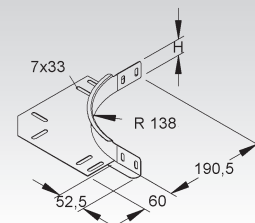


Eckanbaustück

mit ungelochtem Seitenholm, jedoch mit Verbinderlochungen, mit integrierten Stoßstellenverbindern, mit durchgängiger Kabelaufgabe durch überlappendes Bodenblech

Modell-Nr.	Höhe H mm	Zubehör inkl.	EAN	Gewicht in kg pro 100 St.	Kleinste VPE
S REK 35	35	4 FLM 6X12	215508	30,9	1 St.

zur Herstellung von horizontalen 90° Eck- und T-Verbindungen von Kabelrinnen

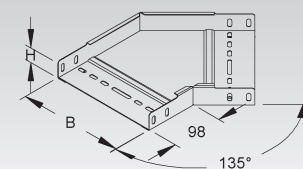


Bogen 45°

mit ungelochten Seitenholmen, jedoch mit Verbinderlochungen, mit integrierten Stoßstellenverbindern

Modell-Nr.	Höhe H mm	Lichtes Innenmaß B mm	Zubehör inkl.	EAN	Gewicht in kg pro 100 St.	Kleinste VPE
S RBA 35.100	35	102	3 FLM 6X12	213702	35,3	1 St.
S RBA 35.150	35	152	3 FLM 6X12	213801	48,7	1 St.
S RBA 35.200	35	202	3 FLM 6X12	213900	63,7	1 St.
S RBA 35.250	35	252	3 FLM 6X12	214006	80,3	1 St.
S RBA 35.300	35	302	3 FLM 6X12	214105	98,6	1 St.
S RBA 35.400	35	402	4 FLM 6X12	214204	140,1	1 St.

zur Herstellung von 45° horizontal abgewinkeltem Kabelrinnenverlauf



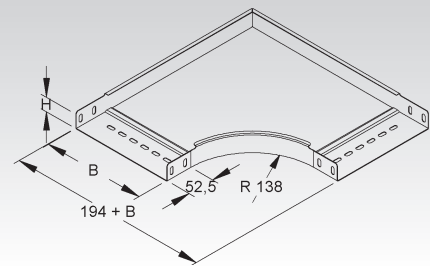
Bogen 90°

mit ungelochten Seitenholmen, jedoch mit Verbinderlochungen, mit integrierten Stoßstellenverbindern

Modell-Nr.	Höhe H mm	Lichtes Innenmaß B mm	Zubehör inkl.	EAN	Gewicht in kg pro 100 St.	Kleinste VPE
S RES 35.100	35	102	3 FLM 6X12	214303	74,71	1 St.
S RES 35.150	35	152	3 FLM 6X12	214402	101,09	1 St.
S RES 35.200	35	202	3 FLM 6X12	214501	140,46	1 St.
S RES 35.250	35	252	3 FLM 6X12	214600	177,16	1 St.
S RES 35.300	35	302	3 FLM 6X12	214709	217,79	1 St.
S RES 35.400	35	402	4 FLM 6X12	214808	311,20	1 St.

zur Herstellung von horizontalen 90° Eckverbindungen

35



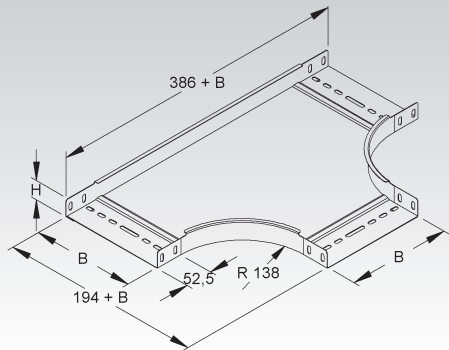
T-Stück

mit ungelochten Seitenholmen, jedoch mit Verbinderlochungen, mit integrierten Stoßstellenverbindern

Modell-Nr.	Höhe H mm	Lichtes Innenmaß B mm	Zubehör inkl.	EAN	Gewicht in kg pro 100 St.	Kleinste VPE
S RTS 35.100	35	102	6 FLM 6X12	216505	96,6	1 St.
S RTS 35.150	35	152	6 FLM 6X12	216604	127,6	1 St.
S RTS 35.200	35	202	6 FLM 6X12	216703	174,9	1 St.
S RTS 35.250	35	252	6 FLM 6X12	216802	216,9	1 St.
S RTS 35.300	35	302	6 FLM 6X12	216901	262,9	1 St.
S RTS 35.400	35	402	8 FLM 6X12	217007	366,7	1 St.

zur Herstellung von horizontalen 90° T-Abgängen

35



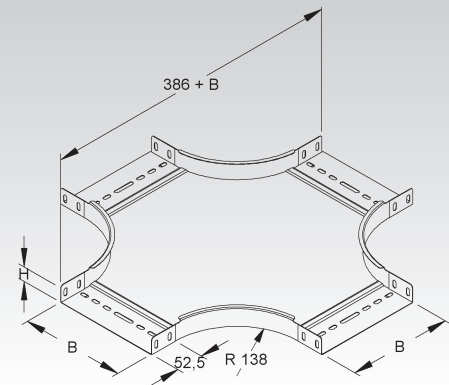
Kreuzung

mit ungelochten Seitenholmen, jedoch mit Verbinderlochungen, mit integrierten Stoßstellenverbindern

Modell-Nr.	Höhe H mm	Lichtes Innenmaß B mm	Zubehör inkl.	EAN	Gewicht in kg pro 100 St.	Kleinste VPE
S RKS 35.100	35	102	9 FLM 6X12	217106	129,5	1 St.
S RKS 35.150	35	152	9 FLM 6X12	217205	169,1	1 St.
S RKS 35.200	35	202	9 FLM 6X12	217304	212,6	1 St.
S RKS 35.250	35	252	9 FLM 6X12	217403	260,0	1 St.
S RKS 35.300	35	302	9 FLM 6X12	217502	311,4	1 St.
S RKS 35.400	35	402	12 FLM 6X12	217601	425,8	1 St.

zur Herstellung von horizontalen 90° Kreuzungen

35

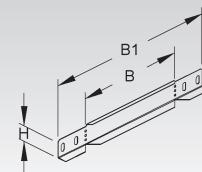


Reduzier-/Abschlussstück

Modell-Nr.	Höhe H mm	Breite B mm	Breite B1 mm	Zubehör inkl.	EAN	Gewicht in kg pro 100 St.	Kleinste VPE
S RA 35.050	35	50	172	2 FLM 6X12	219315	7,75	20 St.
S RA 35.150	35	150	272	2 FLM 6X12	219346	11,91	20 St.
S RA 35.200	35	200	322	2 FLM 6X12	219353	14,00	20 St.
S RA 35.250	35	250	372	2 FLM 6X12	219360	16,08	20 St.
S RA 35.400	35	400	522	2 FLM 6X12	219384	22,33	20 St.

für den Abschluss von Kabelrinnenenden sowie zur Reduzierung und Erweiterung von durchlaufenden Kabelrinnen

35



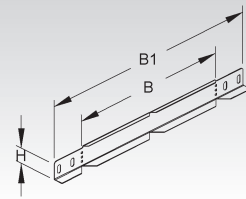
KABELRINNEN-SYSTEM

Reduzier-/Abschluss-/Winkelstück

Modell-Nr.	Höhe H	Breite B	Breite B1	Zubehör inkl.	EAN	Gewicht in kg pro 100 St.	Kleinste VPE
	mm	mm	mm				
S RAW 35.100	35	100	222	2 FLM 6X12	219339	9,81	20 St.
S RAW 35.300	35	300	422	2 FLM 6X12	219377	18,14	20 St.

zur Herstellung horizontaler Richtungsänderungen für den Abschluss von Kabelrinnenenden sowie zur Reduzierung und Erweiterung von durchlaufenden Kabelrinnen

35



Gelenkverbinder

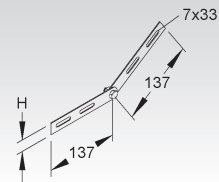
vertikal

Modell-Nr.	Höhe H	Zubehör inkl.	EAN	Gewicht in kg pro 100 St.	Kleinste VPE
	mm				
S RGV 35	22	4 FLM 6X12	215607	11,64	50 St.

zur Erstellung von vertikalen Winkelverbindungen durchlaufender Kabelrinnen

Bedarf: 2 Stück je Stoßstelle

35



Gelenkstück

vertikal

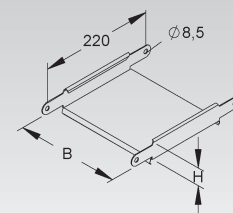
Modell-Nr.	Höhe H	Breite B	Zubehör inkl.	EAN	Gewicht in kg pro 100 St.	Kleinste VPE
	mm	mm				
S RGE 35.100	35	100	2 SKM 8X16 V	218301	39,01	1 St.
S RGE 35.150	35	150	2 SKM 8X16 V	218400	44,15	1 St.
S RGE 35.200	35	200	2 SKM 8X16 V	218509	49,29	1 St.
S RGE 35.250	35	250	2 SKM 8X16 V	218608	54,43	1 St.
S RGE 35.300	35	300	2 SKM 8X16 V	218707	59,57	1 St.
S RGE 35.400	35	400	2 SKM 8X16 V	218806	69,85	1 St.

einzel für den vertikalen Höhenversatz

Die Bodenbleche und Seitenteile sind mit abgerundeten Kanten zum Schutz der Kabel am Übergang versehen.

Verwendbar für: Einzel oder zur Vergrößerung des Radius von RGS... und RGV...

35



Bogen, verstellbar

vertikal

Modell-Nr.	Höhe H	Breite B	Zubehör inkl.	EAN	Gewicht in kg pro 100 St.	Kleinste VPE
	mm	mm				
S RGS 35.100	35	100	14 FLM 6X12, 6 SKM 8X16 V	217700	114,66	1 St.
S RGS 35.150	35	150	14 FLM 6X12, 6 SKM 8X16 V	217809	128,60	1 St.
S RGS 35.200	35	200	14 FLM 6X12, 6 SKM 8X16 V	217908	142,84	1 St.
S RGS 35.250	35	250	14 FLM 6X12, 6 SKM 8X16 V	218004	157,26	1 St.
S RGS 35.300	35	300	14 FLM 6X12, 6 SKM 8X16 V	218103	171,68	1 St.
S RGS 35.400	35	400	14 FLM 6X12, 6 SKM 8X16 V	218202	200,50	1 St.

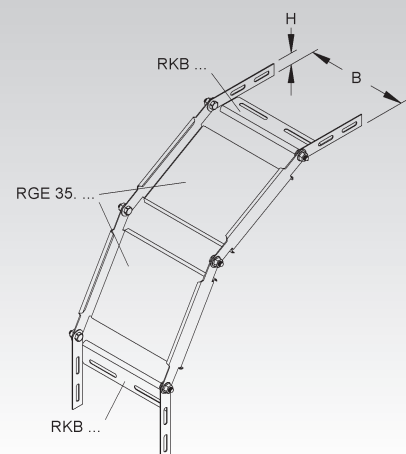
für den vertikalen Höhenversatz, mehrteilig

Komplett-Bausatz für steigende und fallende Montage, bestehend aus 2 x RGE..., 2 x RKB... und 2 x RGV...

Bodenbleche und Seitenteile sind mit abgerundeten Kanten zum Schutz der Kabel am Übergang versehen.

Lieferung: unmontiert

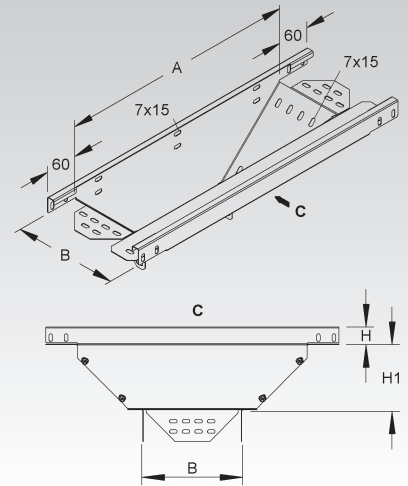
35



Abgangstrichter, längs

Modell-Nr.	Höhe H mm	Lichtes Innenmaß B mm	Länge A mm	Höhe H1 mm	Zubehör inkl.	EAN	Gewicht in kg pro 100 St.	Kleinste VPE
S RTL 35.100	35	102	360	132	16 FLM 6X12	792900	133,11	1 St.
S RTL 35.150	35	152	410	132	16 FLM 6X12	792924	169,66	1 St.
S RTL 35.200	35	202	460	132	19 FLM 6X12	792948	211,79	1 St.
S RTL 35.250	35	252	510	132	19 FLM 6X12	792962	255,42	1 St.
S RTL 35.300	35	302	560	132	21 FLM 6X12	792986	303,26	1 St.
S RTL 35.400	35	402	660	132	24 FLM 6X12	793006	418,98	1 St.

für den senkrechten Abzweig längs der Haupttrichtung
 Durchlaufende Rinnengröße = abgehende Rinnengröße
 Lieferung: unmontiert

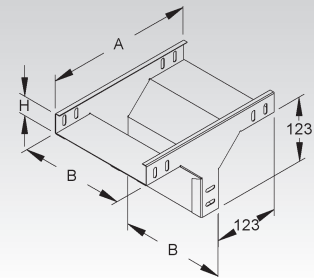


Abgangstrichter, quer

mit ungelochten Seitenholmen, jedoch mit Verbinderlochungen, mit integrierten Stoßstellenverbindern

Modell-Nr.	Höhe H mm	Lichtes Innenmaß B mm	Länge A mm	Zubehör inkl.	EAN	Gewicht in kg pro 100 St.	Kleinste VPE
S RTQ 35.100	35	102	286	6 FLM 6X12	793020	82,11	1 St.
S RTQ 35.150	35	152	286	6 FLM 6X12	793044	99,39	1 St.
S RTQ 35.200	35	202	286	6 FLM 6X12	793068	116,67	1 St.
S RTQ 35.250	35	252	286	6 FLM 6X12	793082	133,95	1 St.
S RTQ 35.300	35	302	286	6 FLM 6X12	793105	151,23	1 St.
S RTQ 35.400	35	402	286	8 FLM 6X12	793129	187,39	1 St.

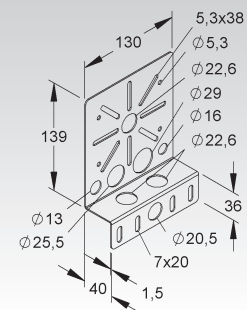
für den senkrechten Abzweig quer (rechtwinklig) zur Haupttrichtung
 Durchlaufende Rinnengröße = abgehende Rinnengröße



Montageplatte

Modell-Nr.	Zubehör inkl.	EAN	Gewicht in kg pro 100 St.	Kleinste VPE
S RMP 130	2 FLM 6X12	206148	27,9	10 St.

zum Anbau von Verteiler- oder Abzweigdosen
 Zur Montage an Gitterrinnen erforderliches Befestigungszubehör 2 x GRSM 6 bitte gesondert bestellen.



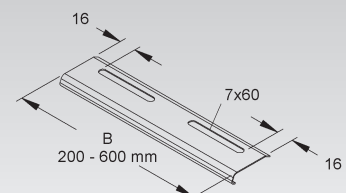
Kantenschutzblech

mit abgerundeten Kanten

Modell-Nr.	Breite B mm	Zubehör inkl.	EAN	Gewicht in kg pro 100 St.	Kleinste VPE
S RKB 100	92	1 FLM 6X12	270200	4,40	10 St.
S RKB 150	142	2 FLM 6X12	270309	7,15	10 St.
S RKB 200	192	2 FLM 6X12	270408	9,13	10 St.
S RKB 250	242	2 FLM 6X12	270507	11,20	10 St.
S RKB 300	292	2 FLM 6X12	270606	13,27	10 St.
S RKB 400	392	2 FLM 6X12	270705	17,40	10 St.

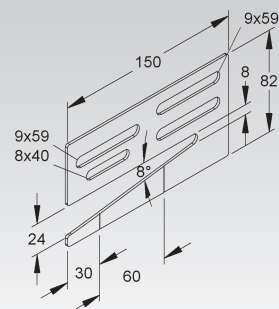
zur Verstärkung des Kabelrinnenbodens
 zum Schutz der Kabel am Übergang

In persönlichen Gefährdungsbereichen ist das Kantenschutzblech anzuordnen!
 Achtung: Unterschiedliche Lochbilder bei unterschiedlichen Breiten.
 Nähere Informationen siehe Montagehinweis.



Weitspannträgerklemme

Modell-Nr.	Höhe H mm	Breite B mm	Mat.- Stärke t mm	Träger- flansch- dicke t mm	EAN	Gewicht in kg pro 100 St.	Kleinste VPE
S WTK 150 S	82	150	2	8-22	153725	18,98	20 St.



zur Klemmbefestigung von Kabelrinnen, Kabelleitern, Weitspannkabelrinnen und -leitern an waagrecht kreuzenden Trägern

Verwendbar für: Kabelrinnen RL/RLU..., RLV..., RLCI..., RSI..., RS/RSU..., RLC/RLUC..., RLCPV 85..., RSV 110... und Kabelleiter KL...
Weitspannkabelrinnen WRL..., WRLM..., WRU... und Weitspannkabelleiter WSL..., WSLM..., WSLSN... und WSLS...

Eine versetzt angeordnete Anordnung der Klemme verhindert eine Bewegung in Längsrichtung während der Montage.

Zwei Kerbstellen am Klemmschenkel ermöglichen eine Anpassung des Schenkels an kürzere Trägerflansche.

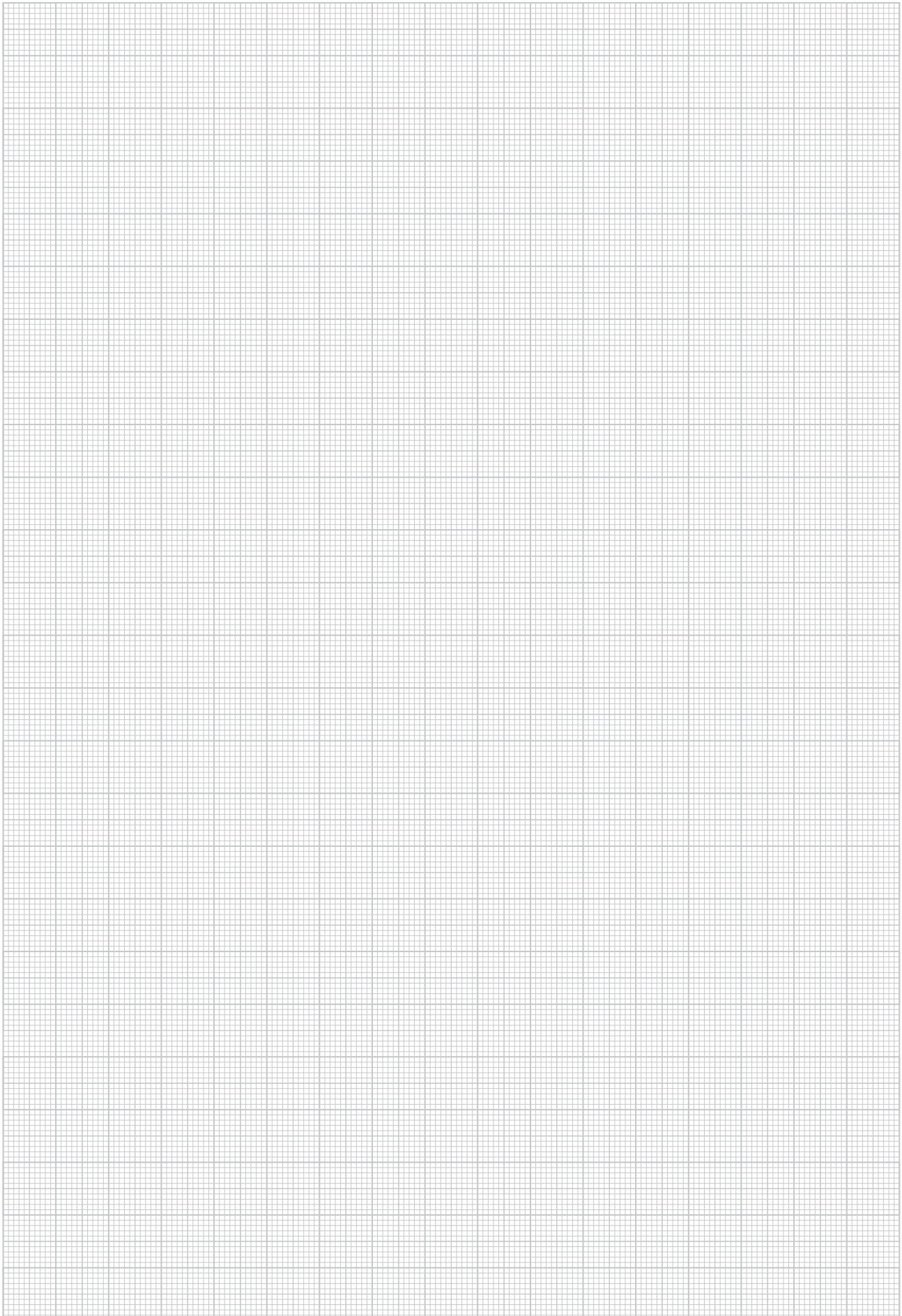
Befestigungszubehör für S inkl:

für Kabelrinnen: 2 FLM 6X12 V

für Weitspannkabelrinnen/-leitern und Kabelleitern: 2 FLM 8X13 F



NOTIZEN

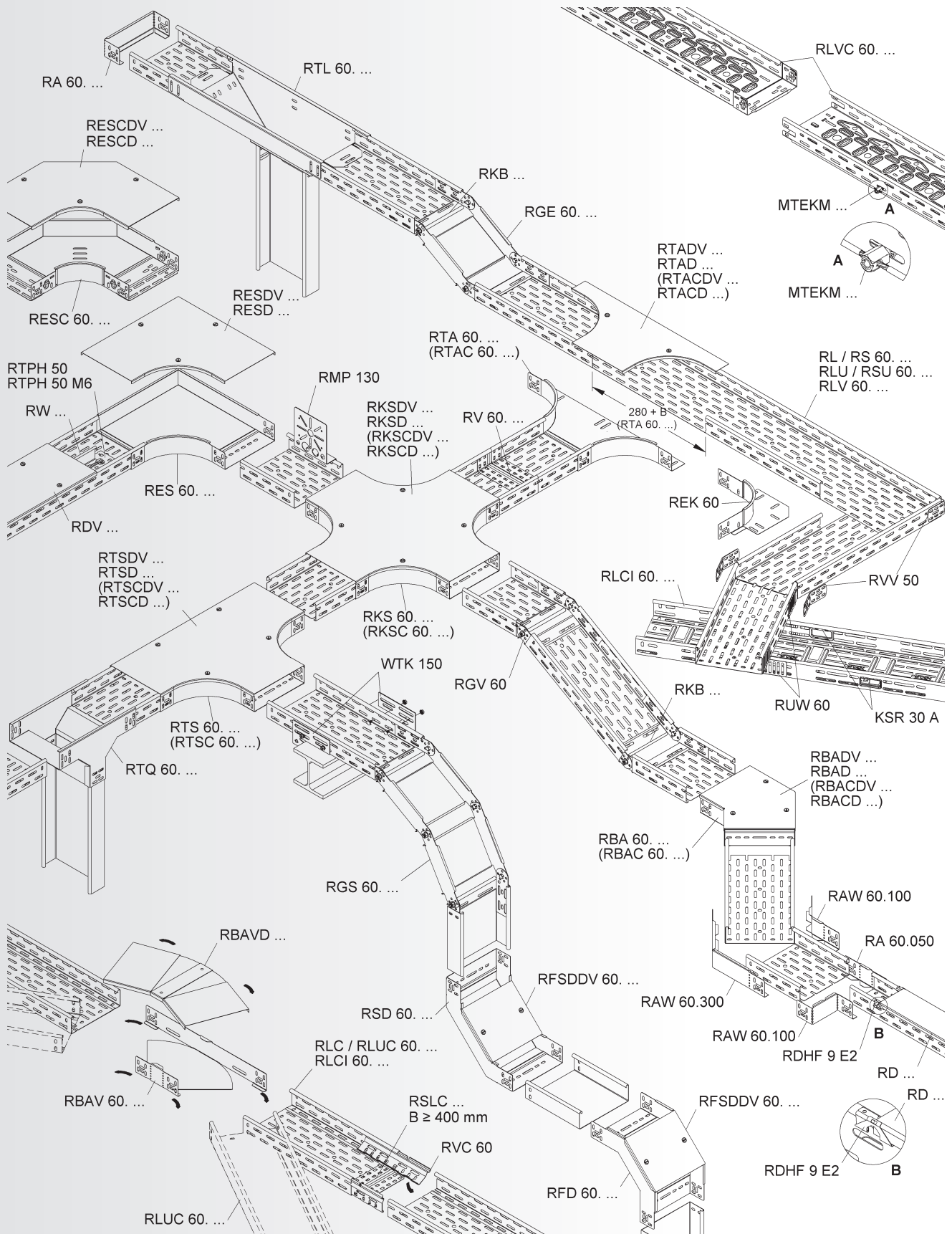


Systemübersicht der Kantenhöhe

SYSTEM	Kabelrinne leicht, gelocht, mit angeprägtem Stoßstellenverbinder	RLV...	S. 272	
	Kabelrinne leicht, gelocht, mit angeprägtem Stoßstellenverbinder	RLVC...	S. 273	
	Industrierinne, mit 30% Lochanteil	RLCI...	S. 274	
	Kabelrinne, gelocht	RL...	S. 275	
	Kabelrinne, ungelocht	RLU...	S. 276	
	Kabelrinne schwer, gelocht	RS...	S. 276	
	Kabelrinne schwer, ungelocht	RSU...	S. 277	
	Kabelrinne, gelocht	RLC...	S. 278	
	Kabelrinne, ungelocht	RLUC...	S. 278	
	ZUBEHÖR	Stoßstellenverbinder, schraubenlos	RVC 60	S. 274/279
		Stoßstellenleiste	RSLC...	S. 274/279
		Kabelschutzring	KSR 30 A	S. 275
		Stoßstellenverbinder, einstückig	RV...	S. 277
		Universalverbinder	RVV 50	S. 279
		Universalwinkel	RUW 60 S	S. 279
		Trennsteg	RW...	S. 280
		Trennstegverbinder	RTV...	S. 280
Trennsteghalteplatte		RTPH...	S. 280/281	
Anbau T-Stück		RTAC.../RTA...	S. 281/282	
Eckanbaustück		REK...	S. 282	
Winkelverstellbares Formstück		RBAV...	S. 282	
Bogen 45°		RBAC.../RBA...	S. 283	
Bogen 90°		RESC.../RES...	S. 283/284	
T-Stück		RTSC.../RTS...	S. 284	
Kreuzung		RKSC.../RKS...	S. 285	
Reduzier-/Abschlussstück		RA...	S. 285	
Reduzier-/Abschluss-/Winkelstück		RAW...	S. 286	
Gelenkverbinder, vertikal		RGV...	S. 286	
Gelenkstück, vertikal		RGE...	S. 286	
Bogen, verstellbar, vertikal		RGS...	S. 287	
Steigstück		RSD...	S. 287	
Fallstück		RFD...	S. 287	
Abgangstrichter, längs/quer		RTL.../RTQ...	S. 288	
Montageplatte		RMP...	S. 288	
Kantenschutz		RKB...	S. 289	
Erdungsklemme		MTEKM...	S. 289	
Weitspannträgerklemme		WTK...	S. 290	

Die Deckel des Kabelrinnen-Systems finden Sie ab Seite 322.





KABELRINNEN-SYSTEM

Kabelrinne, leicht

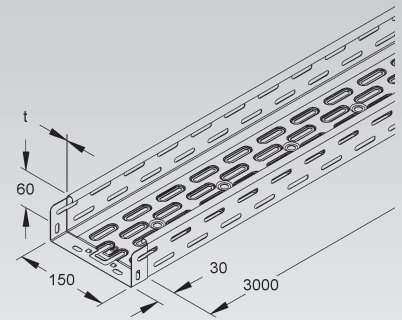
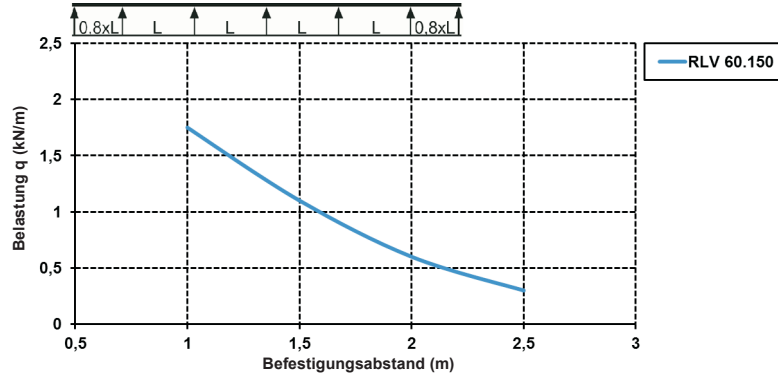
gelocht, mit angeprägtem Stoßstellenverbinder

Modell-Nr.	Höhe H mm	Breite B mm	Mat.- Stärke t mm	Zubehör inkl.	EAN	Gewicht in kg pro 100 m	Kleinste VPE
S RLV 60.150	60	150	0,75	2 FLM 6X12	257355	159,66	2 x 3 m

Durch die versetzt angeordnete Seiten- und Bodenlochung ist eine stufenlose Befestigung und Anbindung der Systembauteile möglich.

Eine durchlaufende Mittelochung $\varnothing 11$ mm im Boden ermöglicht zusätzliche Befestigungen. Der angeprägte Stoßstellenverbinder mit Rasteinrichtung im Boden erleichtert die Montage.

Belastungsdiagramm: q = gleichmäßig verteilte Kabellast (geprüft nach DIN EN IEC 61537)



Kabelrinne, leicht

gelocht, mit angeprägtem Stoßstellenverbinder

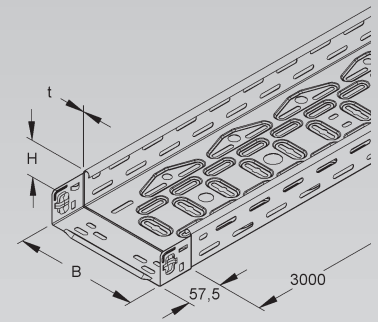
Modell-Nr.	Höhe H mm	Breite B mm	Mat.- Stärke t mm	EAN	Gewicht in kg pro 100 m	Kleinste VPE
S RLVC 60.100	60	100	0,75	948178	128,52	2 x 3 m
S RLVC 60.200	60	200	0,75	948161	186,69	2 x 3 m
S RLVC 60.300	60	300	0,75	947300	243,15	2 x 3 m
S RLVC 60.400	60	400	0,90	947317	358,78	2 x 3 m
S RLVC 60.500	60	500	0,90	948215	425,74	2 x 3 m
S RLVC 60.600	60	600	0,90	948222	499,90	2 x 3 m
F RLVC 60.100 F	60	100	0,75	101191	141,37	2 x 3 m
F RLVC 60.200 F	60	200	0,75	101214	205,36	2 x 3 m
F RLVC 60.300 F	60	300	0,75	101221	267,47	2 x 3 m
F RLVC 60.400 F	60	400	0,90	101238	394,66	2 x 3 m
F RLVC 60.500 F	60	500	0,90	101245	468,32	2 x 3 m
F RLVC 60.600 F	60	600	0,90	101252	549,89	2 x 3 m
E3 RLVC 60.100 E3	60	100	0,80	948239	138,30	2 x 3 m
E3 RLVC 60.200 E3	60	200	0,80	948246	201,01	2 x 3 m
E3 RLVC 60.300 E3	60	300	0,80	948253	261,85	2 x 3 m
E3 RLVC 60.400 E3	60	400	0,80	948260	321,34	2 x 3 m
E3 RLVC 60.500 E3	60	500	0,80	948277	381,24	2 x 3 m
E3 RLVC 60.600 E3	60	600	0,80	948284	447,58	2 x 3 m
E5 RLVC 60.100 E5	60	100	0,80	113088	139,70	2 x 3 m
E5 RLVC 60.200 E5	60	200	0,80	113071	203,05	2 x 3 m
E5 RLVC 60.300 E5	60	300	0,80	071470	264,50	2 x 3 m
E5 RLVC 60.400 E5	60	400	0,80	124725	324,60	2 x 3 m
E5 RLVC 60.500 E5	60	500	0,80	159888	385,10	2 x 3 m
E5 RLVC 60.600 E5	60	600	0,80	159253	452,11	2 x 3 m

**Achtung: Unterschiedliche Lochbilder bei unterschiedlichen Breiten.
Nähere Informationen siehe Montagezeichnungen.**

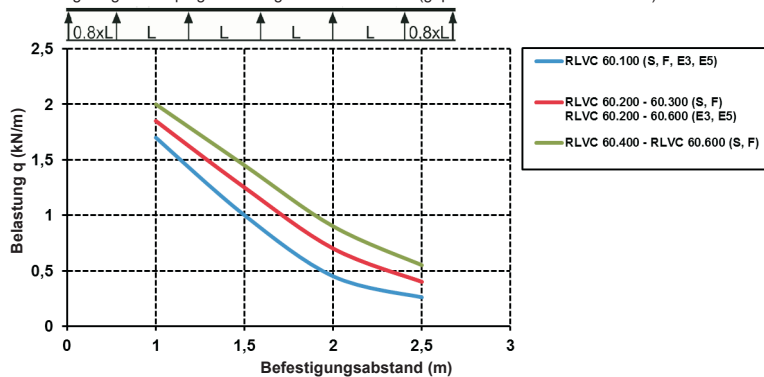
Durch die versetzt angeordnete Seiten- und Bodenlochung ist eine stufenlose Befestigung und Anbindung der Systembauteile möglich.

Zusätzliche Bodenlochung $\varnothing 13,5$, $\varnothing 16,5$, $\varnothing 20,5$ und $\varnothing 25,5$ ab einer Rinnenbreite von 200 mm für die Anbringung von Kabelverschraubungen.

Durch T-Auslässe im Boden ab einer Rinnenbreite von 300 mm ist eine Schnellbefestigung der Kabelbinder durch einschlaufen von oben möglich (kein Fädelaufwand)



Belastungsdiagramm: q = gleichmäßig verteilte Kabellast (geprüft nach DIN EN IEC 61537)



KABELRINNEN-SYSTEM

Industrierinne

mit 30% Lochanteil

Modell-Nr.	Höhe H	Breite B	Mat.-Stärke t	EAN	Gewicht in kg pro 100 m	Kleinste VPE
	mm	mm	mm			
S RLCI 60.100 S	60	100	0,9	135332	140,46	2 x 3 m
S RLCI 60.200 S	60	200	0,9	135356	195,54	2 x 3 m
S RLCI 60.300 S	60	300	1,0	135370	272,34	2 x 3 m
S RLCI 60.400 S	60	400	1,0	144167	323,95	2 x 3 m
S RLCI 60.500 S	60	500	1,0	144181	375,60	2 x 3 m
S RLCI 60.600 S	60	600	1,0	144204	427,26	2 x 3 m

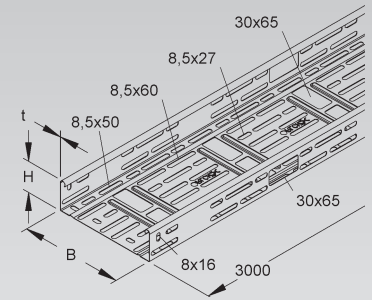
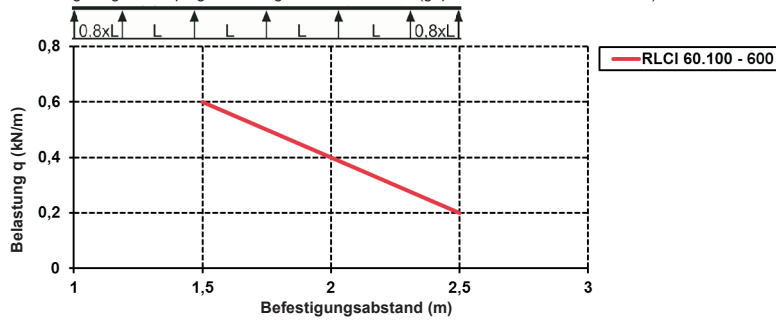
**Achtung: Unterschiedliche Lochbilder bei unterschiedlichen Breiten.
Nähere Informationen siehe Montagehinweis.**

Durch die versetzt angeordnete Seiten- und Bodenlochung ist eine stufenlose Befestigung und Anbindung der Systembauteile möglich.

Für die Kabel- und Leitungsdurchführung sind Seiten- und Bodenauslässe der Größe 30x65 mm eingebracht.

Zu jeder Kabelrinnenlänge der Typenreihe RLCI 60... werden zwei schraubenlose Stoßstellenverbinder RVC 60 mitgeliefert.

Belastungsdiagramm: q = gleichmäßig verteilte Kabellast (geprüft nach DIN EN IEC 61537)



Stoßstellenverbinder, schraubenlos

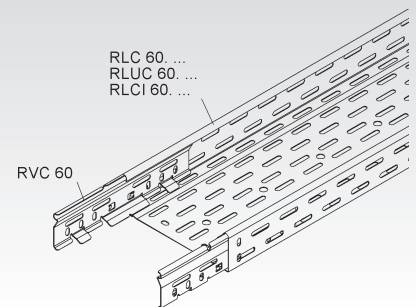
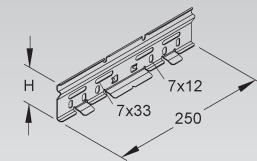
Modell-Nr.	Höhe H	EAN	Gewicht in kg pro 100 St.	Kleinste VPE
	mm			
S RVC 60	60	870523	16,96	50 St.

Bedarf: 2 Stück je Stoßstelle

Verwendbar für: Kabelrinnen RLC 60..., RLuc 60... und RLCI 60...

Schraubenlose, elektrische und mechanische an der Stoßstelle formschlüssig, in Längsrichtung fluchtende Verbindung der Kabelrinnen.

Einfache Montage durch beidseitiges Einsetzen in die Kabelrinnenseiten.



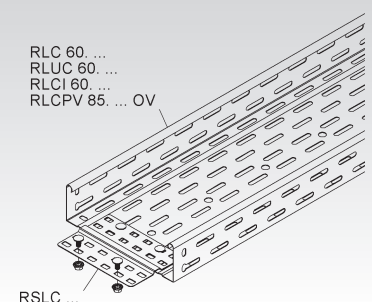
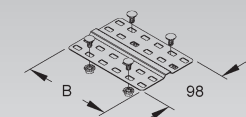
Stoßstellenleiste

Modell-Nr.	Breite B	Zubehör inkl.	EAN	Gewicht in kg pro 100 St.	Kleinste VPE
	mm				
S RSLC 100	41,5	4 FLM 6X12	917655	5,93	10 St.
S RSLC 200	139,0	4 FLM 6X12	917662	12,67	10 St.
S RSLC 300	239,0	4 FLM 6X12	917686	19,61	10 St.
S RSLC 400	339,0	4 FLM 6X12	870608	26,55	10 St.
S RSLC 500	439,0	4 FLM 6X12	870639	33,49	10 St.
S RSLC 600	539,0	4 FLM 6X12	870660	40,43	10 St.

zur Bodenstabilisierung der Kabelrinnen

Bedarf: 1 Stück je Stoßstelle

Verwendbar für: Kabelrinnen RLC 60..., RLuc 60..., RLCI 60... und RLCPV 85... OV



Kabelschutzring

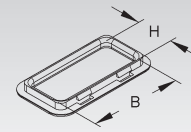
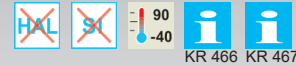
mit UV-Schutz

Modell-Nr.	Farbe	Lichtes Innenmaß H mm	Lichtes Innenmaß B mm	EAN	Gewicht in kg pro 100 St.	Kleinste VPE
K04	schwarz	24	58	946778	0,38	20 St.

zum Schutz der Kabel vor Beschädigungen an den Auslassöffnungen nach Verwendung des Blechlochers W-BL...

In persönlichen Gefährdungsbereichen ist der Kabelschutzring anzuordnen!

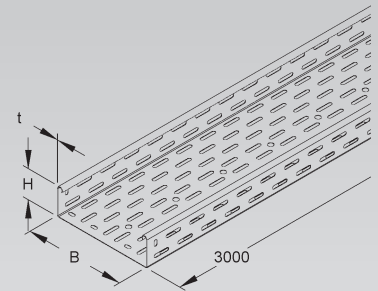
Verwendbar für: Verteilerrinnen/Leuchtentragschienen RSV 50... und Kabelrinnen RL CI 60...



Kabelrinne

gelocht

Modell-Nr.	Höhe H mm	Breite B mm	Mat.-Stärke t mm	Zubehör inkl.	EAN	Gewicht in kg pro 100 m	Kleinste VPE	
S	RL 60.100	60	100	0,9	8 FLM 6X12	219407	159,00	2 x 3 m
S	RL 60.150	60	150	0,9	8 FLM 6X12	219605	185,32	2 x 3 m
S	RL 60.200	60	200	0,9	8 FLM 6X12	219803	215,47	2 x 3 m
S	RL 60.250	60	250	1,0	10 FLM 6X12	220007	272,00	2 x 3 m
S	RL 60.300	60	300	1,0	10 FLM 6X12	220205	306,06	2 x 3 m
S	RL 60.400	60	400	1,0	12 FLM 6X12	220502	374,10	2 x 3 m
S	RL 60.500	60	500	1,0	12 FLM 6X12	220809	442,15	2 x 3 m
S	RL 60.600	60	600	1,0	12 FLM 6X12	221004	530,00	2 x 3 m
F	RL 60.100 F	60	100	0,9	8 FLM 6X12 F	221202	170,04	2 x 3 m
F	RL 60.200 F	60	200	0,9	8 FLM 6X12 F	221509	237,08	2 x 3 m
F	RL 60.300 F	60	300	1,0	10 FLM 6X12 F	221806	336,75	2 x 3 m
F	RL 60.400 F	60	400	1,0	12 FLM 6X12 F	222001	372,39	2 x 3 m
F	RL 60.500 F	60	500	1,0	12 FLM 6X12 F	222209	485,96	2 x 3 m
F	RL 60.600 F	60	600	1,0	12 FLM 6X12 F	222407	560,20	2 x 3 m
E3	RL 60.500 E3	60	500	0,9	12 FLM 6X12 E3	331406	402,49	2 x 3 m
E3	RL 60.600 E3	60	600	0,9	12 FLM 6X12 E3	331505	463,87	2 x 3 m

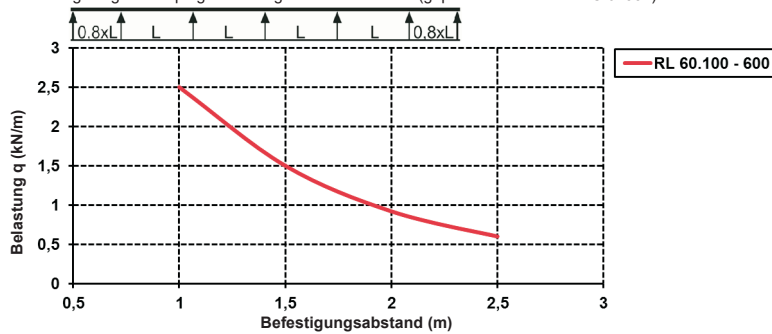


Durch die versetzt angeordnete Seiten- und Bodenlochung ist eine stufenlose Befestigung und Anbindung der Systembauteile möglich.

Eine durchlaufende Mittellochung \varnothing 11 mm im Boden ermöglicht zusätzliche Befestigungen.

Zu jeder Kabelrinnenlänge der Typenreihe RL 60... wird ein Stoßstellenverbinder RV 60... mitgeliefert.

Belastungsdiagramm: q = gleichmäßig verteilte Kabellast (geprüft nach DIN EN IEC 61537)



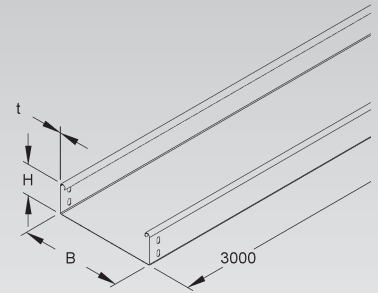
KABELRINNEN-SYSTEM

Kabelrinne

ungelocht, jedoch mit Verbinderlochungen

Modell-Nr.	Höhe H mm	Breite B mm	Mat.-Stärke t mm	Zubehör inkl.	EAN	Gewicht in kg pro 100 m	Kleinste VPE
S RLU 60.100	60	100	0,9	8 FLM 6X12	219506	178,40	2 x 3 m
S RLU 60.150	60	150	0,9	8 FLM 6X12	219704	214,75	2 x 3 m
S RLU 60.200	60	200	0,9	8 FLM 6X12	219902	251,10	2 x 3 m
S RLU 60.250	60	250	1,0	10 FLM 6X12	220106	318,32	2 x 3 m
S RLU 60.300	60	300	1,0	10 FLM 6X12	220304	358,60	2 x 3 m
S RLU 60.400	60	400	1,0	12 FLM 6X12	220601	439,63	2 x 3 m
S RLU 60.500	60	500	1,0	12 FLM 6X12	220908	520,18	2 x 3 m
S RLU 60.600	60	600	1,0	12 FLM 6X12	221103	600,73	2 x 3 m
F RLU 60.100 F	60	100	0,9	8 FLM 6X12 F	221301	196,37	2 x 3 m
F RLU 60.200 F	60	200	0,9	8 FLM 6X12 F	221608	276,38	2 x 3 m
F RLU 60.300 F	60	300	1,0	10 FLM 6X12 F	221905	394,68	2 x 3 m
F RLU 60.400 F	60	400	1,0	12 FLM 6X12 F	222100	483,87	2 x 3 m
F RLU 60.500 F	60	500	1,0	12 FLM 6X12 F	222308	572,52	2 x 3 m
F RLU 60.600 F	60	600	1,0	12 FLM 6X12 F	222506	661,16	2 x 3 m
E3 RLU 60.100 E3	60	100	0,8	8 FLM 6X12 E3	331604	159,00	2 x 3 m
E3 RLU 60.200 E3	60	200	0,8	8 FLM 6X12 E3	331703	215,00	2 x 3 m
E3 RLU 60.300 E3	60	300	0,8	10 FLM 6X12 E3	331802	292,00	2 x 3 m
E3 RLU 60.400 E3	60	400	0,8	12 FLM 6X12 E3	331901	352,00	2 x 3 m
E3 RLU 60.500 E3	60	500	0,9	12 FLM 6X12 E3	332007	472,00	2 x 3 m
E3 RLU 60.600 E3	60	600	0,9	12 FLM 6X12 E3	332106	539,00	2 x 3 m

Zu jeder Kabelrinnenlänge der Typenreihe RLU 60... wird ein Stoßstellenverbinder RV 60... mitgeliefert.



Kabelrinne, schwer

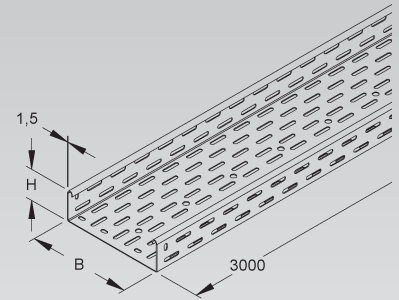
gelocht

Modell-Nr.	Höhe H mm	Breite B mm	Mat.-Stärke t mm	Zubehör inkl.	EAN	Gewicht in kg pro 100 m	Kleinste VPE
S RS 60.100	60	100	1,5	8 FLM 6X12	222605	250,01	2 x 3 m
S RS 60.200	60	200	1,5	8 FLM 6X12	222803	350,29	2 x 3 m
S RS 60.300	60	300	1,5	10 FLM 6X12	223008	451,10	2 x 3 m
S RS 60.400	60	400	1,5	12 FLM 6X12	223206	551,91	2 x 3 m
S RS 60.500	60	500	1,5	12 FLM 6X12	223404	652,20	2 x 3 m
S RS 60.600	60	600	1,5	12 FLM 6X12	223602	752,48	2 x 3 m
F RS 60.100 F	60	100	1,5	8 FLM 6X12 F	223800	274,80	2 x 3 m
F RS 60.200 F	60	200	1,5	8 FLM 6X12 F	224005	385,11	2 x 3 m
F RS 60.300 F	60	300	1,5	10 FLM 6X12 F	224203	495,95	2 x 3 m
F RS 60.400 F	60	400	1,5	12 FLM 6X12 F	224401	606,79	2 x 3 m
F RS 60.500 F	60	500	1,5	12 FLM 6X12 F	224609	717,10	2 x 3 m
F RS 60.600 F	60	600	1,5	12 FLM 6X12 F	224807	827,42	2 x 3 m

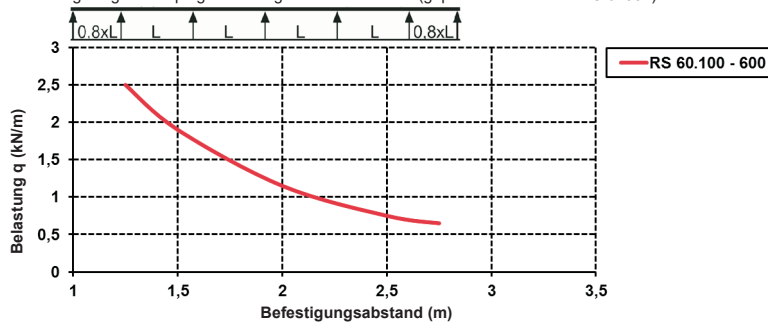
Durch die versetzt angeordnete Seiten- und Bodenlochung ist eine stufenlose Befestigung und Anbindung der Systembauteile möglich.

Eine durchlaufende Mittelbohrung Ø 11 mm im Boden ermöglicht zusätzliche Befestigungen.

Zu jeder Kabelrinnenlänge der Typenreihe RS 60... wird ein Stoßstellenverbinder RV 60... mitgeliefert.



Belastungsdiagramm: q = gleichmäßig verteilte Kabellast (geprüft nach DIN EN IEC 61537)

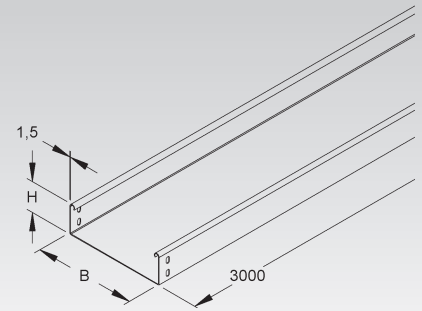


Kabelrinne, schwer

ungelocht, jedoch mit Verbinderlochungen

Modell-Nr.	Höhe H	Breite B	Mat.-Stärke t	Zubehör inkl.	EAN	Gewicht in kg pro 100 m	Kleinste VPE
	mm	mm	mm				
S RSU 60.100	60	100	1,5	8 FLM 6X12	222704	289,84	2 x 3 m
S RSU 60.200	60	200	1,5	8 FLM 6X12	222902	409,66	2 x 3 m
S RSU 60.300	60	300	1,5	10 FLM 6X12	223107	529,92	2 x 3 m
S RSU 60.400	60	400	1,5	12 FLM 6X12	223305	650,21	2 x 3 m
S RSU 60.500	60	500	1,5	12 FLM 6X12	223503	770,00	2 x 3 m
S RSU 60.600	60	600	1,5	12 FLM 6X12	223701	889,79	2 x 3 m
F RSU 60.100 F	60	100	1,5	8 FLM 6X12 F	223909	318,60	2 x 3 m
F RSU 60.200 F	60	200	1,5	8 FLM 6X12 F	224104	450,36	2 x 3 m
F RSU 60.300 F	60	300	1,5	10 FLM 6X12 F	224302	582,66	2 x 3 m
F RSU 60.400 F	60	400	1,5	12 FLM 6X12 F	224500	714,85	2 x 3 m
F RSU 60.500 F	60	500	1,5	12 FLM 6X12 F	224708	846,64	2 x 3 m
F RSU 60.600 F	60	600	1,5	12 FLM 6X12 F	224906	978,41	2 x 3 m

Zu jeder Kabelrinnenlänge der Typenreihe RSU 60... wird ein Stoßstellenverbinder RV 60... mitgeliefert.



Stoßstellenverbinder, einstückig

U-förmig

Modell-Nr.	Höhe H	Breite B	Zubehör inkl.	EAN	Gewicht in kg pro 100 St.	Kleinste VPE
	mm	mm				
S RV 60.100	49	96	8 FLM 6X12	271702	17,64	1 St.
S RV 60.150	49	146	8 FLM 6X12	271801	20,71	1 St.
S RV 60.200	49	196	8 FLM 6X12	271900	25,37	1 St.
S RV 60.250	49	246	10 FLM 6X12	272006	28,44	1 St.
S RV 60.300	49	296	10 FLM 6X12	272105	31,51	1 St.
S RV 60.400	49	396	12 FLM 6X12	272204	39,25	1 St.
S RV 60.500	49	496	12 FLM 6X12	272303	45,38	1 St.
S RV 60.600	49	596	12 FLM 6X12	272402	51,52	1 St.
F RV 60.100 F	49	96	8 FLM 6X12 F	540808	19,56	1 St.
F RV 60.200 F	49	196	8 FLM 6X12 F	540907	27,56	1 St.
F RV 60.300 F	49	296	10 FLM 6X12 F	541003	34,86	1 St.
F RV 60.400 F	49	396	12 FLM 6X12 F	541102	43,42	1 St.
F RV 60.500 F	49	496	12 FLM 6X12 F	541201	50,16	1 St.
F RV 60.600 F	49	596	12 FLM 6X12 F	541300	56,91	1 St.
E3 RV 60.100 E3	49	96	8 FLM 6X12 E3	336159	18,59	1 St.
E3 RV 60.200 E3	49	196	8 FLM 6X12 E3	920259	26,58	1 St.
E3 RV 60.300 E3	49	296	10 FLM 6X12 E3	920266	32,76	1 St.
E3 RV 60.400 E3	49	396	12 FLM 6X12 E3	920273	40,76	1 St.
E3 RV 60.500 E3	49	496	12 FLM 6X12 E3	920280	46,93	1 St.
E3 RV 60.600 E3	49	596	12 FLM 6X12 E3	920297	53,11	1 St.

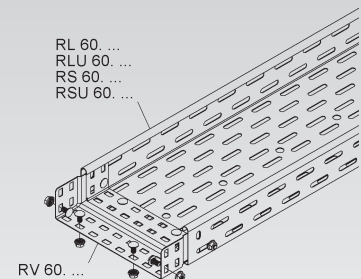
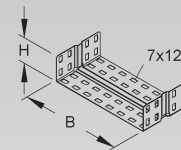
Für den zusätzlichen Bedarf.

Im Vergleich zur konventionellen Stoßstellenverbindung ersetzt der einstückige U-förmige Niedax Stoßstellenverbinder drei Teile: 2 Verbindungslaschen und 1 Stoßstellenleiste.

Verwendbar für: Kabelrinnen RL..., RLU..., RS... und RSU...

Flachrundschrauben, ausgestattet mit verzahnten Flanschmüttern, erleichtern die Montage und bieten auf Dauer statisch und elektrisch sichere Stoßstellenverbindungen.

Dieser Stoßstellenverbinder wird zu jeder Kabelrinnenlänge der Typenreihe RL... bzw. RS... mitgeliefert und ist im Preis enthalten.



KABELRINNEN-SYSTEM

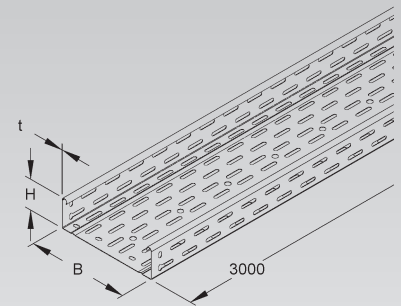
Kabelrinne

gelocht

	Modell-Nr.	Höhe H mm	Breite B mm	Mat.- Stärke t mm	EAN	Gewicht in kg pro 100 m	Kleinste VPE
S	RLC 60.070	60	70	0,9	881406	144,45	2 x 3 m
S	RLC 60.100	60	100	0,9	870202	162,89	2 x 3 m
S	RLC 60.120	60	120	0,9	870233	174,01	2 x 3 m
S	RLC 60.150	60	150	0,9	870240	192,39	2 x 3 m
S	RLC 60.200	60	200	0,9	870288	221,85	2 x 3 m
S	RLC 60.250	60	250	1,0	870325	277,66	2 x 3 m
S	RLC 60.300	60	300	1,0	870363	310,39	2 x 3 m
S	RLC 60.400	60	400	1,0	870400	375,89	2 x 3 m
S	RLC 60.500	60	500	1,0	870448	441,39	2 x 3 m
S	RLC 60.600	60	600	1,0	870486	506,89	2 x 3 m



KR 465 KR 487



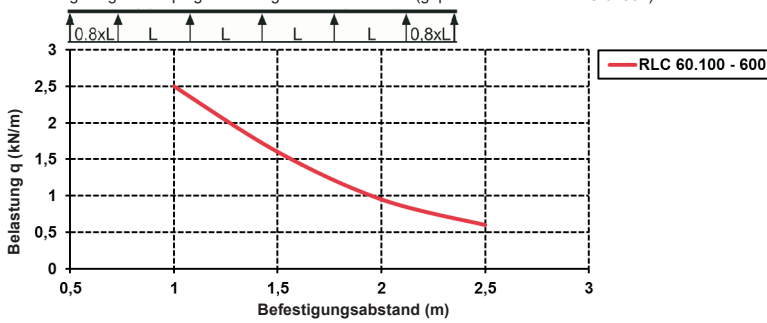
Durch die versetzt angeordnete Seiten- und Bodenlochung ist eine stufenlose Befestigung und Anbindung der Systembauteile möglich.

Eine durchlaufende Mittelbohrung $\varnothing 11$ mm im Boden ermöglicht zusätzliche Befestigungen.

Durchgängige Sicken im Boden sorgen durch Verrastung der schraubenlosen Stoßstellenverbinder RVC 60 mit den Seitenholmen für eine schnelle formschlüssige Längsverbindung.

Zu jeder Kabelrinnenlänge der Typenreihe RLC 60... werden zwei schraubenlose Stoßstellenverbinder RVC 60 mitgeliefert.

Belastungsdiagramm: q = gleichmäßig verteilte Kabellast (geprüft nach DIN EN IEC 61537)



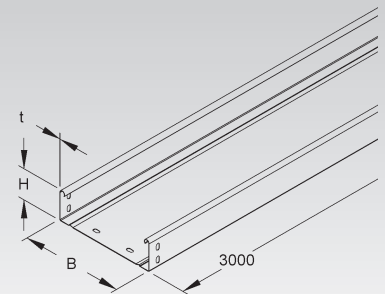
Kabelrinne

ungelocht, jedoch mit Verbinderlochungen

	Modell-Nr.	Höhe H mm	Breite B mm	Mat.- Stärke t mm	EAN	Gewicht in kg pro 100 m	Kleinste VPE
S	RLUC 60.070	60	70	0,9	881451	165,40	2 x 3 m
S	RLUC 60.100	60	100	0,9	870226	186,76	2 x 3 m
S	RLUC 60.120	60	120	0,9	903504	186,00	2 x 3 m
S	RLUC 60.150	60	150	0,9	870264	230,00	2 x 3 m
S	RLUC 60.200	60	200	0,9	870301	257,05	2 x 3 m
S	RLUC 60.250	60	250	1,0	870349	340,00	2 x 3 m
S	RLUC 60.300	60	300	1,0	870387	362,32	2 x 3 m
S	RLUC 60.400	60	400	1,0	870424	440,73	2 x 3 m
S	RLUC 60.500	60	500	1,0	870462	561,00	2 x 3 m
S	RLUC 60.600	60	600	1,0	870509	597,73	2 x 3 m



KR 465



Durchgängige Sicken im Boden sorgen durch Verrastung der schraubenlosen Stoßstellenverbinder RVC 60 mit den Seitenholmen für eine schnelle formschlüssige Längsverbindung.

Zu jeder Kabelrinnenlänge der Typenreihe RLUC 60... werden zwei schraubenlose Stoßstellenverbinder RVC 60 mitgeliefert.



Stoßstellenverbinder, schraubenlos

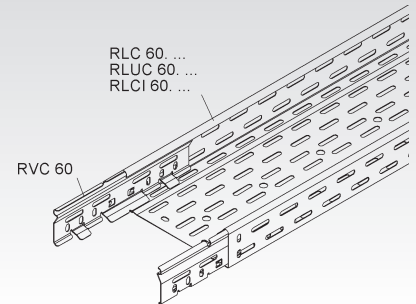
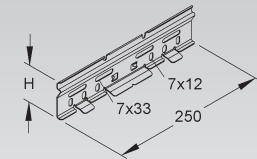
Modell-Nr.	Höhe H	EAN	Gewicht in kg pro 100 St.	Kleinste VPE
S RVC 60	60	870523	16,96	50 St.

Bedarf: 2 Stück je Stoßstelle

Verwendbar für: Kabelrinnen RLC 60..., RLUC 60... und RLCI 60...

Schraubenlose, elektrische und mechanische an der Stoßstelle formschlüssig, in Längsrichtung fluchtende Verbindung der Kabelrinnen.

Einfache Montage durch beidseitiges Einsetzen in die Kabelrinnenseiten.



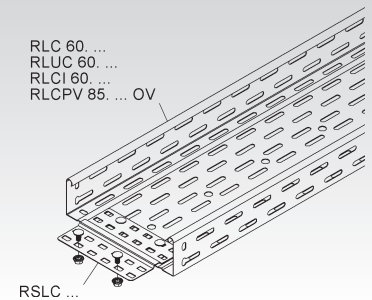
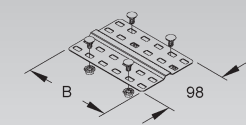
Stoßstellenleiste

Modell-Nr.	Breite B	Zubehör inkl.	EAN	Gewicht in kg pro 100 St.	Kleinste VPE
S RSLC 400	339	4 FLM 6X12	870608	26,55	10 St.
S RSLC 500	439	4 FLM 6X12	870639	33,49	10 St.
S RSLC 600	539	4 FLM 6X12	870660	40,43	10 St.

zur Bodenstabilisierung der Kabelrinnen

Bedarf: 1 Stück je Stoßstelle

Verwendbar für: Kabelrinnen RLC 60..., RLUC 60..., RLCI 60... und RLCPV 85... OV



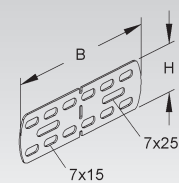
Universalverbinder

Modell-Nr.	Höhe H	Breite B	Zubehör inkl.	EAN	Gewicht in kg pro 100 St.	Kleinste VPE
S RVV 50	44	135	4 FLM 6X12	258604	8,70	20 St.
F RVV 50 F	44	135	4 FLM 6X12	258505	9,75	20 St.
E3 RVV 50 E3	44	135	4 FLM 6X12 E3	335404	8,77	20 St.
E5 RVV 50 E5	44	135	4 FLM 6X12 E5	729906	8,86	20 St.

Bedarf: 2 Stück je Stoßstelle

Einsetzbar als T-Verbinder, Winkelverbinder, Gelenkverbinder und als Stoßstellenverbinder

Die vielseitigen Einsatzmöglichkeiten des Universalverbinders schaffen die Voraussetzungen für Montagen ohne Formstücke oder als Verwendung für außergewöhnliche Montagefälle.

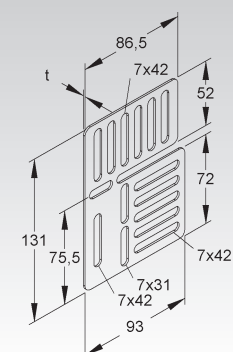


Universalwinkel

Modell-Nr.	Mat.-Stärke t	EAN	Gewicht in kg pro 100 St.	Kleinste VPE
S RUW 60 S	1,5	947454	8,73	20 St.

Verwendbar für: Kabelrinnen der Kantenhöhe 60 mm

Die vielseitigen Einsatzmöglichkeiten des Universalwinkels schaffen die Voraussetzungen für Verwendungen in außergewöhnlichen bzw. erschwerten Montagesituationen.



KABELRINNEN-SYSTEM

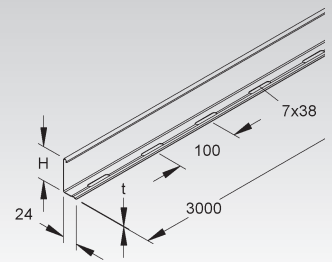
Trennsteg

Modell-Nr.	Höhe H mm	Mat.- Stärke t mm	Zubehör inkl.	EAN	Gewicht in kg pro 100 m	Kleinste VPE
S RW 50	47	0,75	4 FLM 6X12	224951	45,09	10 x 3 m
S RW 60	55	0,75	4 FLM 6X12	225002	49,82	10 x 3 m
F RW 60 F	55	0,75	4 FLM 6X12 F	225101	54,69	10 x 3 m
E3 RW 50 E3	47	0,80	4 FLM 6X12 E3	333356	48,24	10 x 3 m
E3 RW 60 E3	55	0,80	4 FLM 6X12 E3	333400	53,31	10 x 3 m
E5 RW 60 E5	55	0,80	4 FLM 6X12 E5	729401	53,81	10 x 3 m

zur Trennung von Leitungen und Kabel mit unterschiedlichen Funktionen und/oder Spannungen

Dieser Trennsteg ist nicht geeignet zur Unterstützung der begehbaren Deckel.

Die durchgehend gelochte Abkantung ermöglicht eine stufenlose Montage.

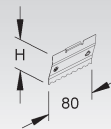


Trennstegverbinder

Modell-Nr.	Höhe H mm	Länge L mm	EAN	Gewicht in kg pro 100 St.	Kleinste VPE
E2 RTV 50 E2	46,5	80	224999	1,18	20 St.
E2 RTV 60 E2	54,5	80	225149	1,39	20 St.

für die mechanische, elektrische und an der Stoßstelle formschlüssig in Längsrichtung fluchtende Verbindung der Trennstege

Die Verbindung der Trennstege erfolgt durch Einrasten der Trennstegverbinder an der Stoßstelle.

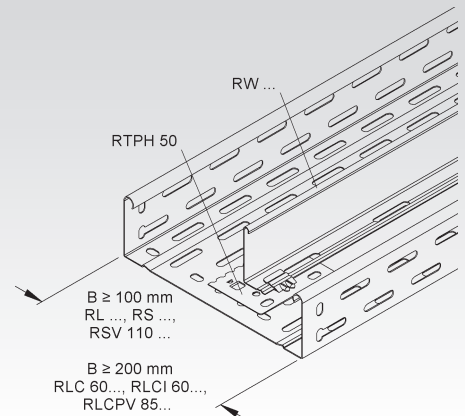
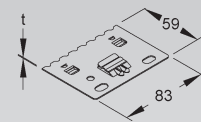


Trennsteghalteplatte

Modell-Nr.	Länge L mm	Breite B mm	Mat.- Stärke t mm	EAN	Gewicht in kg pro 100 St.	Kleinste VPE
S RTPH 50	83	59	0,9	231973	3,36	20 St.

Verwendbar für: Kabelrinnen RL..., RS... und Verteilerrinnen RSV 110... (ab Breite 100 mm) sowie Kabelrinnen RLC 60..., RLCI 60... und Verteilerrinnen RLCPV 85... OV (ab Breite 200 mm)

Einsetzen der Trennsteghalteplatte in die Kabelrinnen durch die Klemmfunktion der Laschen mit der Lochung der Kabelrinne. Die Verrastung des Trennsteges erfolgt durch Einsetzen in die Haltelasche der Trennstegplatte.



Trennsteghalteplatte

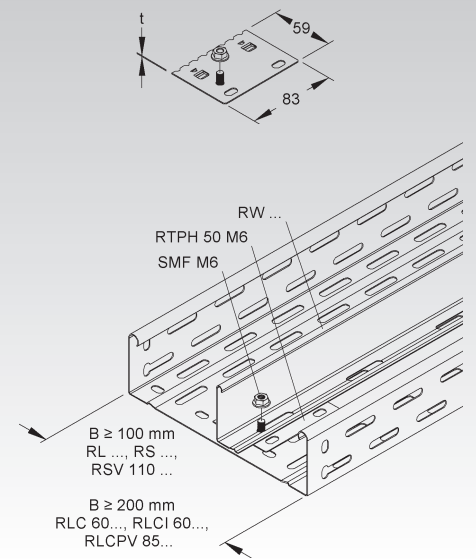
mit Gewindebolzen M6

Modell-Nr.	Länge L mm	Breite B mm	Mat.- Stärke t mm	Zubehör inkl.	EAN	Gewicht in kg pro 100 St.	Kleinste VPE
S RTPH 50 M6	83	59	0,9	1 SMF6	961955	3,98	50 St.

Verwendbar für: Kabelrinnen RL..., RS... und Verteilerrinnen RSV 110... (ab Breite 100 mm) sowie Kabelrinnen RLC 60..., RLCI 60... und Verteilerrinnen RLCPV 85... OV (ab Breite 200 mm)

Einsetzen der Trennsteghalteplatte in die Kabelrinnen durch die Klemmfunktion der Laschen mit der Lochung der Kabelrinne.

Die Fixierung des Trennsteges zur besseren Belastbarkeit erfolgt mittels Gewindebolzen M6 und Flanschmutter M6.



Anbau T-Stück

mit ungelochten Seitenholmen, jedoch mit Rastschlaufen und zusätzlichen Verbinderlochungen, mit integriertem Stoßstellenverbinder und zusätzlicher Befestigungslochung im Bodenblech

Modell-Nr.	Höhe H mm	Lichtes Innen- maß B mm	Zubehör inkl.	EAN	Gewicht in kg pro 100 St.	Kleinste VPE
S RTAC 60.070 S	60	72	10 FLM 6X12	092390	70,62	1 St.
S RTAC 60.100 S	60	102	10 FLM 6X12	092413	75,21	1 St.
S RTAC 60.120 S	60	122	10 FLM 6X12	092420	78,91	1 St.
S RTAC 60.150 S	60	152	10 FLM 6X12	092437	83,90	1 St.
S RTAC 60.200 S	60	202	10 FLM 6X12	092444	92,23	1 St.
S RTAC 60.250 S	60	252	10 FLM 6X12	092451	100,46	1 St.
S RTAC 60.300 S	60	302	10 FLM 6X12	092468	109,90	1 St.
S RTAC 60.400 S	60	402	10 FLM 6X12	092475	136,61	1 St.
S RTAC 60.500 S	60	502	10 FLM 6X12	092482	155,47	1 St.
S RTAC 60.600 S	60	602	10 FLM 6X12	092499	173,04	1 St.

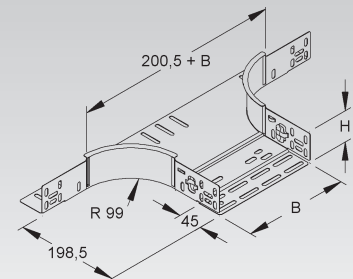
zur Herstellung von horizontalen 90° T-Abgängen von Kabelrinnen

Verwendbar für: Kabelrinnen RLVC..., RLCI..., RL..., RLU..., RS..., RSU..., RLC... und RLUC...

Das Anbau T-Stück ist mit der Kabelrinne RLVC... steckbar und mit allen Kabelrinnen der entsprechenden Höhe schraubbar.



KR 503 KR 505 KR 506



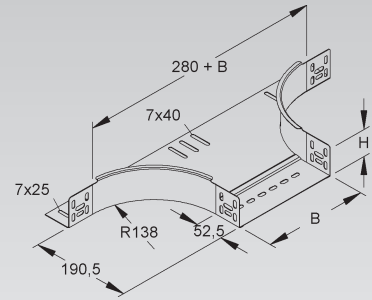
KABELRINNEN-SYSTEM

Anbau T-Stück

mit ungelochten Seitenholmen, jedoch mit Verbinderlochungen, mit integrierten Stoßstellenverbindern

Modell-Nr.	Höhe H mm	Lichtes Innenmaß B mm	Zubehör inkl.	EAN	Gewicht in kg pro 100 St.	Kleinste VPE
S RTA 60.070	60	72	10 FLM 6X12	226757	74,53	1 St.
S RTA 60.100	60	102	10 FLM 6X12	226801	79,21	1 St.
S RTA 60.120	60	122	10 FLM 6X12	226856	81,79	1 St.
S RTA 60.150	60	152	10 FLM 6X12	226900	86,50	1 St.
S RTA 60.200	60	202	10 FLM 6X12	227006	95,01	1 St.
S RTA 60.250	60	252	10 FLM 6X12	227105	103,40	1 St.
S RTA 60.300	60	302	10 FLM 6X12	227204	113,06	1 St.
S RTA 60.400	60	402	10 FLM 6X12	227303	129,10	1 St.
S RTA 60.500	60	502	10 FLM 6X12	227402	145,50	1 St.
S RTA 60.600	60	602	10 FLM 6X12	227501	162,40	1 St.
F RTA 60.100 F	60	102	10 FLM 6X12 F	536405	85,00	1 St.
F RTA 60.150 F	60	152	10 FLM 6X12 F	536450	94,40	1 St.
F RTA 60.200 F	60	202	10 FLM 6X12 F	536504	104,63	1 St.
F RTA 60.300 F	60	302	10 FLM 6X12 F	536603	122,30	1 St.
F RTA 60.400 F	60	402	10 FLM 6X12 F	536702	141,20	1 St.
F RTA 60.500 F	60	502	10 FLM 6X12 F	536801	159,30	1 St.
F RTA 60.600 F	60	602	10 FLM 6X12 F	536900	177,80	1 St.
E3 RTA 60.100 E3	60	102	10 FLM 6X12 E3	333608	72,09	1 St.
E3 RTA 60.200 E3	60	202	10 FLM 6X12 E3	333707	87,18	1 St.
E3 RTA 60.300 E3	60	302	10 FLM 6X12 E3	333806	102,31	1 St.
E3 RTA 60.400 E3	60	402	10 FLM 6X12 E3	333905	136,98	1 St.
E3 RTA 60.500 E3	60	502	10 FLM 6X12 E3	334001	155,46	1 St.
E3 RTA 60.600 E3	60	602	10 FLM 6X12 E3	334100	174,38	1 St.

zur Herstellung von horizontalen 90° T-Abgängen von Kabelrinnen unterschiedlicher sowie gleicher Breite



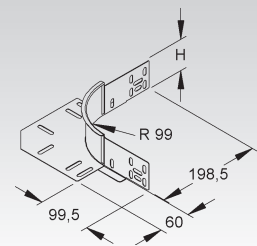
Eckanbaustück

mit ungelochtem Seitenholm, jedoch mit Verbinderlochungen, mit integrierten Stoßstellenverbindern, mit durchgängiger Kabelaufgabe durch überlappendes Bodenblech

Modell-Nr.	Höhe H mm	Zubehör inkl.	EAN	Gewicht in kg pro 100 St.	Kleinste VPE
S REK 60	60	6 FLM 6X12	227600	30,89	10 St.
F REK 60 F	60	6 FLM 6X12 F	537006	35,11	10 St.
E3 REK 60 E3	60	6 FLM 6X12 E3	334803	30,66	10 St.
E5 REK 60 E5	60	6 FLM 6X12 E5	729500	30,97	10 St.

zur Herstellung von horizontalen 90° Eck- und T-Verbindungen von Kabelrinnen

Verwendbar für: Kabelrinnen RLVC..., RLCI..., RL..., RLU..., RS..., RSU..., RLC... und RLUC...



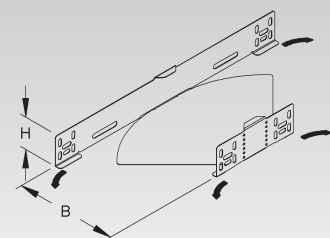
Winkelverstellbares Formstück

mit ungelochten Seitenholmen, jedoch mit Verbinderlochungen, mit integrierten Stoßstellenverbindern

Modell-Nr.	Höhe H mm	Lichtes Innenmaß B mm	Zubehör inkl.	EAN	Gewicht in kg pro 100 St.	Kleinste VPE
S RBAV 60.070	60	70	10 FLM 6X12	925742	37,17	1 St.
S RBAV 60.100	60	100	10 FLM 6X12	923786	44,11	1 St.
S RBAV 60.120	60	120	10 FLM 6X12	925766	49,38	1 St.
S RBAV 60.150	60	150	10 FLM 6X12	930456	58,15	1 St.
S RBAV 60.200	60	200	10 FLM 6X12	923809	73,71	1 St.
S RBAV 60.250	60	250	10 FLM 6X12	923816	91,21	1 St.
S RBAV 60.300	60	300	10 FLM 6X12	923823	115,39	1 St.
S RBAV 60.400	60	400	10 FLM 6X12	923847	167,07	1 St.
S RBAV 60.500	60	500	14 FLM 6X12	923861	237,47	1 St.
S RBAV 60.600	60	600	14 FLM 6X12	923885	315,84	1 St.

zur flexibel einstellbaren horizontalen Richtungsführung in einem Winkelbereich von 0-90°

Formstabil durch einen durchgehend überlappenden Kabelrinnenboden.



Bogen 45°

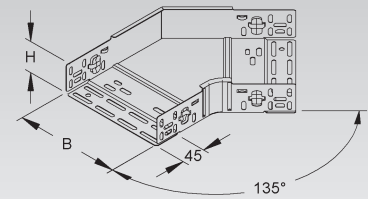
mit ungelochten Seitenholmen, jedoch mit Rastschlaufen und zusätzlichen Verbinderlochungen, mit integriertem Stoßstellenverbinder und zusätzlicher Befestigungslochung im Bodenblech

Modell-Nr.	Höhe H mm	Lichtes Innenmaß B mm	Zubehör inkl.	EAN	Gewicht in kg pro 100 St.	Kleinste VPE
S RBAC 60.100 S	60	102	4 FLM 6X12	101313	49,47	1 St.
S RBAC 60.150 S	60	152	4 FLM 6X12	101320	64,40	1 St.
S RBAC 60.200 S	60	202	5 FLM 6X12	101337	80,98	1 St.
S RBAC 60.250 S	60	252	5 FLM 6X12	101344	97,92	1 St.
S RBAC 60.300 S	60	302	5 FLM 6X12	101351	118,71	1 St.
S RBAC 60.400 S	60	402	6 FLM 6X12	101368	175,47	1 St.
S RBAC 60.500 S	60	502	6 FLM 6X12	101375	228,34	1 St.
S RBAC 60.600 S	60	602	6 FLM 6X12	101382	288,53	1 St.

zur Herstellung von 45° horizontal abgewinkeltem Kabelrinnenverlauf

Verwendbar für: Kabelrinnen RLVC..., RLCl..., RL..., RLU..., RS..., RSU..., RLC... und RLUC...

Der Bogen 45° ist mit der Kabelrinne RLVC... steckbar und mit allen Kabelrinnen der entsprechenden Höhe schraubbar.

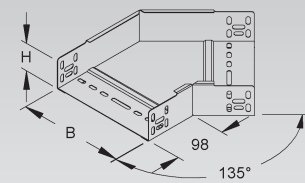


Bogen 45°

mit ungelochten Seitenholmen, jedoch mit Verbinderlochungen, mit integrierten Stoßstellenverbindern

Modell-Nr.	Höhe H mm	Lichtes Innenmaß B mm	Zubehör inkl.	EAN	Gewicht in kg pro 100 St.	Kleinste VPE
S RBA 60.100	60	102	4 FLM 6X12	225200	42,90	1 St.
S RBA 60.150	60	152	4 FLM 6X12	225309	59,98	1 St.
S RBA 60.200	60	202	5 FLM 6X12	225408	75,88	1 St.
S RBA 60.250	60	252	5 FLM 6X12	225507	90,10	1 St.
S RBA 60.300	60	302	5 FLM 6X12	225606	109,10	1 St.
S RBA 60.400	60	402	6 FLM 6X12	225705	152,10	1 St.
S RBA 60.500	60	502	6 FLM 6X12	225804	205,43	1 St.
S RBA 60.600	60	602	6 FLM 6X12	225903	260,46	1 St.
F RBA 60.100 F	60	102	4 FLM 6X12 F	535200	50,14	1 St.
F RBA 60.150 F	60	152	4 FLM 6X12 F	535255	46,00	1 St.
F RBA 60.200 F	60	202	5 FLM 6X12 F	535309	83,61	1 St.
F RBA 60.300 F	60	302	5 FLM 6X12 F	535408	117,40	1 St.
F RBA 60.400 F	60	402	6 FLM 6X12 F	535507	163,60	1 St.
F RBA 60.500 F	60	502	6 FLM 6X12 F	535606	216,60	1 St.
F RBA 60.600 F	60	602	6 FLM 6X12 F	535705	276,80	1 St.

zur Herstellung von 45° horizontal abgewinkeltem Kabelrinnenverlauf



Bogen 90°

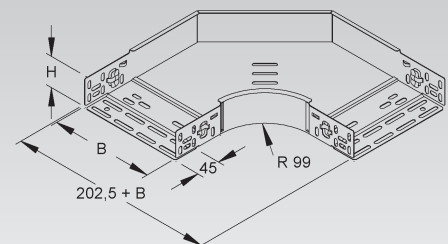
mit ungelochten Seitenholmen, jedoch mit Rastschlaufen und zusätzlichen Verbinderlochungen, mit integrierten Stoßstellenverbindern und zusätzlicher Befestigungslochung im Bodenblech

Modell-Nr.	Höhe H mm	Lichtes Innenmaß B mm	Zubehör inkl.	EAN	Gewicht in kg pro 100 St.	Kleinste VPE
S RESC 60.070 S	60	72	4 FLM 6X12	092086	65,99	1 St.
S RESC 60.100 S	60	102	4 FLM 6X12	092093	78,45	1 St.
S RESC 60.120 S	60	122	4 FLM 6X12	092116	88,59	1 St.
S RESC 60.150 S	60	152	4 FLM 6X12	092123	103,70	1 St.
S RESC 60.200 S	60	202	5 FLM 6X12	092130	132,38	1 St.
S RESC 60.250 S	60	252	5 FLM 6X12	092147	162,74	1 St.
S RESC 60.300 S	60	302	5 FLM 6X12	092154	198,77	1 St.
S RESC 60.400 S	60	402	6 FLM 6X12	092161	301,44	1 St.
S RESC 60.500 S	60	502	6 FLM 6X12	092178	400,63	1 St.
S RESC 60.600 S	60	602	6 FLM 6X12	092185	510,86	1 St.

zur Herstellung von 90° Eckverbindungen von Kabelrinnen

Verwendbar für: Kabelrinnen RLVC..., RLCl..., RL..., RLU..., RS..., RSU..., RLC... und RLUC...

Der Bogen 90° ist mit der Kabelrinne RLVC... steckbar und mit allen Kabelrinnen der entsprechenden Höhe schraubbar.



KABELRINNEN-SYSTEM

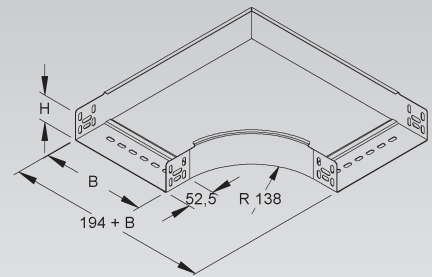
Bogen 90°

mit ungelochten Seitenholmen, jedoch mit Verbinderlochungen, mit integrierten Stoßstellenverbindern

	Modell-Nr.	Höhe H mm	Lichtes Innen- maß B mm	Zubehör inkl.	EAN	Gewicht in kg pro 100 St.	Kleinste VPE
S	RES 60.070	60	72	4 FLM 6X12	225958	75,24	1 St.
S	RES 60.100	60	102	4 FLM 6X12	226009	87,50	1 St.
S	RES 60.120	60	122	4 FLM 6X12	226054	98,00	1 St.
S	RES 60.150	60	152	4 FLM 6X12	226108	115,70	1 St.
S	RES 60.200	60	202	5 FLM 6X12	226207	160,44	1 St.
S	RES 60.250	60	252	5 FLM 6X12	226306	198,83	1 St.
S	RES 60.300	60	302	5 FLM 6X12	226405	237,70	1 St.
S	RES 60.400	60	402	6 FLM 6X12	226504	333,80	1 St.
S	RES 60.500	60	502	6 FLM 6X12	226603	446,10	1 St.
S	RES 60.600	60	602	6 FLM 6X12	226702	574,00	1 St.
F	RES 60.100 F	60	102	4 FLM 6X12 F	535804	99,42	1 St.
F	RES 60.150 F	60	152	4 FLM 6X12 F	535859	125,00	1 St.
F	RES 60.200 F	60	202	5 FLM 6X12 F	535903	176,54	1 St.
F	RES 60.300 F	60	302	5 FLM 6X12 F	536009	265,49	1 St.
F	RES 60.400 F	60	402	6 FLM 6X12 F	536108	358,90	1 St.
F	RES 60.500 F	60	502	6 FLM 6X12 F	536207	479,50	1 St.
F	RES 60.600 F	60	602	6 FLM 6X12 F	536306	617,10	1 St.
E3	RES 60.100 E3	60	102	4 FLM 6X12 E3	333561	81,67	1 St.
E3	RES 60.200 E3	60	202	5 FLM 6X12 E3	333578	136,10	1 St.
E3	RES 60.300 E3	60	302	5 FLM 6X12 E3	333585	202,25	1 St.
E3	RES 60.400 E3	60	402	6 FLM 6X12 E3	845200	281,62	1 St.
E3	RES 60.500 E3	60	502	6 FLM 6X12 E3	845231	373,05	1 St.
E3	RES 60.600 E3	60	602	6 FLM 6X12 E3	845262	477,11	1 St.

zur Herstellung von horizontalen 90° Eckverbindungen

60



T-Stück

mit ungelochten Seitenholmen, jedoch mit Rastschlaufen und zusätzlichen Verbinderlochungen, mit integrierten Stoßstellenverbindern und zusätzlicher Befestigungslochung im Bodenblech

	Modell-Nr.	Höhe H mm	Lichtes Innen- maß B mm	Zubehör inkl.	EAN	Gewicht in kg pro 100 St.	Kleinste VPE
S	RTSC 60.070 S	60	72	8 FLM 6X12	092192	98,48	1 St.
S	RTSC 60.100 S	60	102	8 FLM 6X12	092215	113,83	1 St.
S	RTSC 60.120 S	60	122	8 FLM 6X12	092222	126,90	1 St.
S	RTSC 60.150 S	60	152	8 FLM 6X12	092239	145,95	1 St.
S	RTSC 60.200 S	60	202	10 FLM 6X12	092246	181,96	1 St.
S	RTSC 60.250 S	60	252	12 FLM 6X12	092253	221,24	1 St.
S	RTSC 60.300 S	60	302	12 FLM 6X12	092260	265,81	1 St.
S	RTSC 60.400 S	60	402	12 FLM 6X12	092277	394,51	1 St.
S	RTSC 60.500 S	60	502	12 FLM 6X12	092284	514,49	1 St.
S	RTSC 60.600 S	60	602	12 FLM 6X12	092291	652,22	1 St.

zur Herstellung von horizontalen 90° T-Abgängen von Kabelrinnen

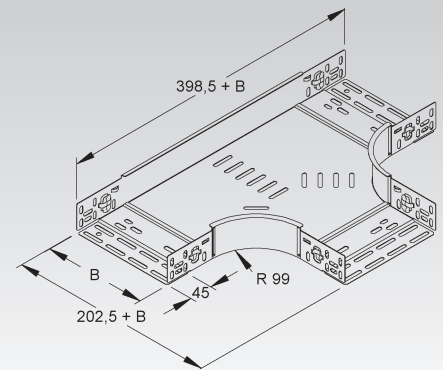
Verwendbar für: Kabelrinnen RLVC..., RLCI..., RL..., RLU..., RS..., RSU..., RLC... und RLUC...

Das T-Stück ist mit der Kabelrinne RLVC... steckbar und mit allen Kabelrinnen der entsprechenden Höhe schraubbar.

60



KR 503



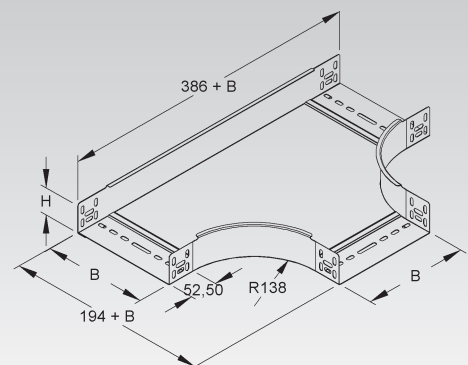
T-Stück

mit ungelochten Seitenholmen, jedoch mit Verbinderlochungen, mit integrierten Stoßstellenverbindern

	Modell-Nr.	Höhe H mm	Lichtes Innen- maß B mm	Zubehör inkl.	EAN	Gewicht in kg pro 100 St.	Kleinste VPE
S	RTS 60.100	60	102	8 FLM 6X12	228805	115,40	1 St.
S	RTS 60.150	60	152	8 FLM 6X12	228904	147,20	1 St.
S	RTS 60.200	60	202	10 FLM 6X12	229000	195,40	1 St.
S	RTS 60.250	60	252	12 FLM 6X12	229109	247,18	1 St.
S	RTS 60.300	60	302	12 FLM 6X12	229208	294,80	1 St.
S	RTS 60.400	60	402	12 FLM 6X12	229307	399,68	1 St.
S	RTS 60.500	60	502	12 FLM 6X12	229406	511,90	1 St.
S	RTS 60.600	60	602	12 FLM 6X12	229505	648,80	1 St.
F	RTS 60.100 F	60	102	8 FLM 6X12 F	538003	133,41	1 St.
F	RTS 60.150 F	60	152	8 FLM 6X12 F	538058	167,80	1 St.
F	RTS 60.200 F	60	202	10 FLM 6X12 F	538102	210,00	1 St.
F	RTS 60.300 F	60	302	12 FLM 6X12 F	538201	322,62	1 St.
F	RTS 60.400 F	60	402	12 FLM 6X12 F	538300	420,00	1 St.
F	RTS 60.500 F	60	502	12 FLM 6X12 F	538409	550,30	1 St.
F	RTS 60.600 F	60	602	12 FLM 6X12 F	538508	697,50	1 St.

zur Herstellung von horizontalen 90° T-Abgängen

60



Kreuzung

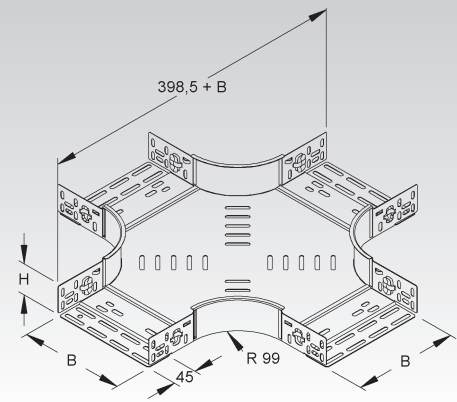
mit ungelochten Seitenholmen, jedoch mit Rastschlaufen und zusätzlichen Verbinderlochungen, mit integrierten Stoßstellenverbindern und zusätzlicher Befestigungslochung im Bodenbereich

Modell-Nr.	Höhe H mm	Lichtes Innenmaß B mm	Zubehör inkl.	EAN	Gewicht in kg pro 100 St.	Kleinste VPE
S RKSC 60.100 S	60	102	12 FLM 6X12	092314	141,62	1 St.
S RKSC 60.150 S	60	152	12 FLM 6X12	092321	177,38	1 St.
S RKSC 60.200 S	60	202	15 FLM 6X12	092338	217,98	1 St.
S RKSC 60.250 S	60	252	15 FLM 6X12	092345	258,22	1 St.
S RKSC 60.300 S	60	302	15 FLM 6X12	092352	307,57	1 St.
S RKSC 60.400 S	60	402	18 FLM 6X12	092369	453,44	1 St.
S RKSC 60.500 S	60	502	18 FLM 6X12	092376	582,99	1 St.
S RKSC 60.600 S	60	602	18 FLM 6X12	092383	729,84	1 St.

zur Herstellung von horizontalen 90° Kreuzungen von Kabelrinnen

Verwendbar für: Kabelrinnen RLVC..., RLCL..., RL..., RLU..., RS..., RSU..., RLC... und RLUC...

Die Kreuzung ist mit der Kabelrinne RLVC... steckbar und mit allen Kabelrinnen der entsprechenden Höhe schraubbar.

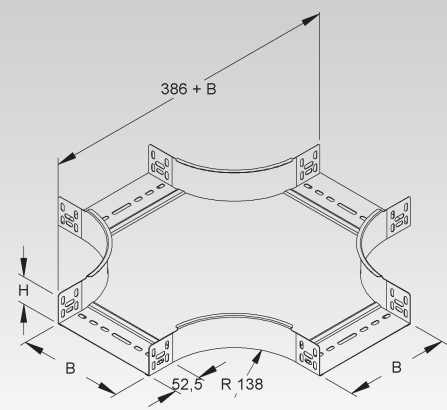


Kreuzung

mit ungelochten Seitenholmen, jedoch mit Verbinderlochungen, mit integrierten Stoßstellenverbindern

Modell-Nr.	Höhe H mm	Lichtes Innenmaß B mm	Zubehör inkl.	EAN	Gewicht in kg pro 100 St.	Kleinste VPE
S RKS 60.100	60	102	12 FLM 6X12	229604	159,37	1 St.
S RKS 60.150	60	152	12 FLM 6X12	229703	190,20	1 St.
S RKS 60.200	60	202	15 FLM 6X12	229802	233,70	1 St.
S RKS 60.250	60	252	15 FLM 6X12	229901	292,13	1 St.
S RKS 60.300	60	302	15 FLM 6X12	230006	332,40	1 St.
S RKS 60.400	60	402	18 FLM 6X12	230105	460,47	1 St.
S RKS 60.500	60	502	18 FLM 6X12	230204	577,10	1 St.
S RKS 60.600	60	602	18 FLM 6X12	230303	722,90	1 St.
F RKS 60.100 F	60	102	12 FLM 6X12 F	538607	161,90	1 St.
F RKS 60.150 F	60	152	12 FLM 6X12 F	538652	205,00	1 St.
F RKS 60.200 F	60	202	15 FLM 6X12 F	538706	251,20	1 St.
F RKS 60.300 F	60	302	15 FLM 6X12 F	538805	357,40	1 St.
F RKS 60.400 F	60	402	18 FLM 6X12 F	538904	480,40	1 St.
F RKS 60.500 F	60	502	18 FLM 6X12 F	539000	620,30	1 St.
F RKS 60.600 F	60	602	18 FLM 6X12 F	539109	777,10	1 St.

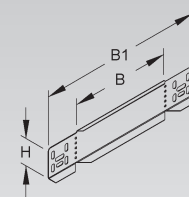
zur Herstellung von horizontalen 90° Kreuzungen



Reduzier-/Abschlussstück

Modell-Nr.	Höhe H mm	Breite B mm	Breite B1 mm	Zubehör inkl.	EAN	Gewicht in kg pro 100 St.	Kleinste VPE
S RA 60.050	60	50	172	4 FLM 6X12	763108	11,1	20 St.
S RA 60.070	60	70	192	4 FLM 6X12	763153	12,2	20 St.
S RA 60.120	60	120	242	4 FLM 6X12	763252	15,2	20 St.
S RA 60.150	60	150	272	4 FLM 6X12	763306	17,0	20 St.
S RA 60.200	60	200	322	4 FLM 6X12	763405	19,9	20 St.
S RA 60.250	60	250	372	4 FLM 6X12	763504	22,9	20 St.
S RA 60.350	60	350	472	4 FLM 6X12	763702	28,8	20 St.
S RA 60.400	60	400	522	4 FLM 6X12	763801	31,8	20 St.
S RA 60.500	60	500	622	4 FLM 6X12	763900	37,7	20 St.
S RA 60.600	60	600	722	4 FLM 6X12	764006	43,7	20 St.
F RA 60.150 F	60	150	272	4 FLM 6X12 F	928651	18,4	1 St.
F RA 60.200 F	60	200	322	4 FLM 6X12 F	540747	21,6	1 St.
F RA 60.400 F	60	400	522	4 FLM 6X12 F	540761	34,7	1 St.
F RA 60.500 F	60	500	622	4 FLM 6X12 F	540778	41,2	1 St.
F RA 60.600 F	60	600	722	4 FLM 6X12 F	540785	47,7	1 St.
E3 RA 60.200 E3	60	200	322	4 FLM 6X12 E3	845347	18,1	20 St.
E3 RA 60.400 E3	60	400	522	4 FLM 6X12 E3	845422	32,0	20 St.
E3 RA 60.500 E3	60	500	622	4 FLM 6X12 E3	845446	39,0	20 St.
E3 RA 60.600 E3	60	600	722	4 FLM 6X12 E3	845460	46,0	20 St.

für den Abschluss von Kabelrinnenenden sowie zur Reduzierung und Erweiterung von durchlaufenden Kabelrinnen



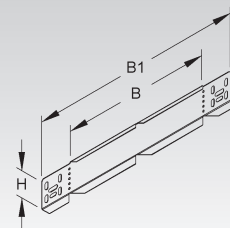
KABELRINNEN-SYSTEM

Reduzier-/Abschluss-/Winkelstück

Modell-Nr.	Höhe H	Breite B	Breite B1	Zubehör inkl.	EAN	Gewicht in kg pro 100 St.	Kleinste VPE
	mm	mm	mm				
S RAW 60.100	60	100	222	4 FLM 6X12	763207	13,00	20 St.
S RAW 60.300	60	300	422	4 FLM 6X12	763603	25,76	20 St.
F RAW 60.100 F	60	100	222	4 FLM 6X12 F	540730	14,80	1 St.
F RAW 60.300 F	60	300	422	4 FLM 6X12 F	540754	26,00	1 St.
E3 RAW 60.100 E3	60	100	222	4 FLM 6X12 E3	845309	13,00	20 St.
E3 RAW 60.300 E3	60	300	422	4 FLM 6X12 E3	845385	26,00	20 St.

zur Herstellung horizontaler Richtungsänderungen
für den Abschluss von Kabelrinnenenden sowie zur Reduzierung und Erweiterung von durchlaufenden Kabelrinnen

60



Gelenkverbinder

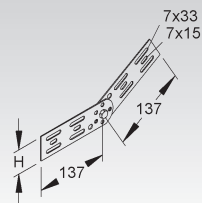
vertikal

Modell-Nr.	Höhe H	Zubehör inkl.	EAN	Gewicht in kg pro 100 St.	Kleinste VPE
	mm				
S RGV 60	47	4 FLM 6X12	227709	19,23	50 St.
F RGV 60 F	47	4 FLM 6X12 F	227808	20,58	50 St.
E3 RGV 60 E3	47	4 FLM 6X12 E3	335008	14,38	20 St.

zur Erstellung von vertikalen Winkelverbindungen durchlaufender Kabelrinnen
zum einfachen bauseitigen Herstellen von Höhenversprüngen in horizontalen Kabelanlagen

Bedarf: 2 Stück je Stoßstelle

60



Gelenkstück

vertikal

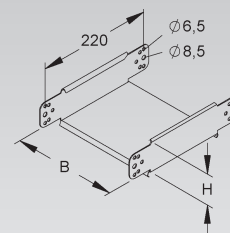
Modell-Nr.	Höhe H	Breite B	Zubehör inkl.	EAN	Gewicht in kg pro 100 St.	Kleinste VPE
	mm	mm				
S RGE 60.100	60	100	2 SKM 8X16 V	231201	52,51	1 St.
S RGE 60.150	60	150	2 SKM 8X16 V	231300	57,65	1 St.
S RGE 60.200	60	200	2 SKM 8X16 V	231409	62,79	1 St.
S RGE 60.250	60	250	2 SKM 8X16 V	231508	67,93	1 St.
S RGE 60.300	60	300	2 SKM 8X16 V	231607	73,07	1 St.
S RGE 60.400	60	400	2 SKM 8X16 V	231706	83,35	1 St.
S RGE 60.500	60	500	2 SKM 8X16 V	231805	93,63	1 St.
S RGE 60.600	60	600	2 SKM 8X16 V	231904	103,91	1 St.
F RGE 60.100 F	60	100	2 SKM 8X16 F	539802	57,42	1 St.
F RGE 60.150 F	60	150	2 SKM 8X16 F	539857	63,07	1 St.
F RGE 60.200 F	60	200	2 SKM 8X16 F	539901	68,73	1 St.
F RGE 60.300 F	60	300	2 SKM 8X16 F	540006	80,03	1 St.
F RGE 60.400 F	60	400	2 SKM 8X16 F	540105	91,34	1 St.
F RGE 60.500 F	60	500	2 SKM 8X16 F	540204	102,65	1 St.
F RGE 60.600 F	60	600	2 SKM 8X16 F	540303	113,96	1 St.

für den vertikalen Höhenversatz, einzeln

Die Bodenbleche und Seitenteile sind mit abgerundeten Kanten zum Schutz der Kabel am Übergang versehen.

Verwendbar für: Einzeln oder zur Vergrößerung des Radius von RGV... und RGS...

60



Bogen, verstellbar

vertikal

Modell-Nr.	Höhe H mm	Breite B mm	Zubehör inkl.	EAN	Gewicht in kg pro 100 St.	Kleinste VPE
S RGS 60.100	60	100	14 FLM 6X12, 6 SKM 8X16 V	230402	156,82	1 St.
S RGS 60.150	60	150	14 FLM 6X12, 6 SKM 8X16 V	230501	146,96	1 St.
S RGS 60.200	60	200	14 FLM 6X12, 6 SKM 8X16 V	230600	185,00	1 St.
S RGS 60.250	60	250	14 FLM 6X12, 6 SKM 8X16 V	230709	199,42	1 St.
S RGS 60.300	60	300	14 FLM 6X12, 6 SKM 8X16 V	230808	213,84	1 St.
S RGS 60.400	60	400	14 FLM 6X12, 6 SKM 8X16 V	230907	242,66	1 St.
S RGS 60.500	60	500	14 FLM 6X12, 6 SKM 8X16 V	231003	271,48	1 St.
S RGS 60.600	60	600	14 FLM 6X12, 6 SKM 8X16 V	231102	300,32	1 St.
F RGS 60.100 F	60	100	14 FLM 6X12 F, 6 SKM 8X16 F	539208	172,54	1 St.
F RGS 60.150 F	60	150	14 FLM 6X12 F, 6 SKM 8X16 F	539253	187,87	1 St.
F RGS 60.200 F	60	200	14 FLM 6X12 F, 6 SKM 8X16 F	539307	203,54	1 St.
F RGS 60.300 F	60	300	14 FLM 6X12 F, 6 SKM 8X16 F	539406	235,26	1 St.
F RGS 60.400 F	60	400	14 FLM 6X12 F, 6 SKM 8X16 F	539505	266,96	1 St.
F RGS 60.500 F	60	500	14 FLM 6X12 F, 6 SKM 8X16 F	539604	298,66	1 St.
F RGS 60.600 F	60	600	14 FLM 6X12 F, 6 SKM 8X16 F	539703	330,39	1 St.

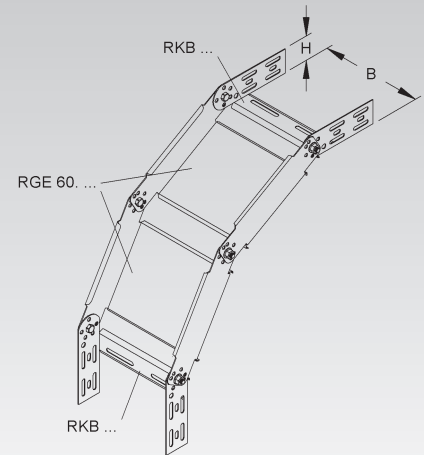
für den vertikalen Höhenversatz, mehrteilig

Komplett-Bausatz für steigende und fallende Montage, bestehend aus 2 x RGE..., 2 x RKB... und 2 x RGV...

Bodenbleche und Seitenteile sind mit abgerundeten Kanten zum Schutz der Kabel am Übergang versehen.

Lieferung: unmontiert

60



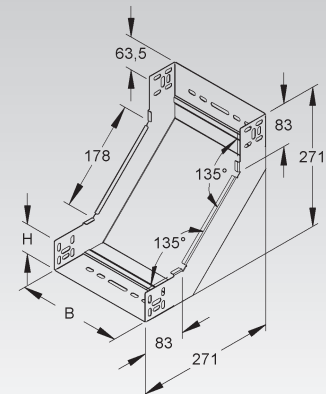
Steigstück

mit ungelochten Seitenholmen, jedoch mit Verbinderlochungen, mit integrierten Stoßstellenverbindern

Modell-Nr.	Höhe H mm	Lichtes Innen- maß B mm	Zubehör inkl.	EAN	Gewicht in kg pro 100 St.	Kleinste VPE
S RSD 60.070	60	72	4 FLM 6X12	844401	67,51	1 St.
S RSD 60.100	60	102	4 FLM 6X12	844418	78,00	1 St.
S RSD 60.120	60	122	4 FLM 6X12	844425	84,70	1 St.
S RSD 60.150	60	152	4 FLM 6X12	844432	95,19	1 St.
S RSD 60.200	60	202	5 FLM 6X12	844449	113,30	1 St.
S RSD 60.250	60	252	5 FLM 6X12	844456	130,49	1 St.
S RSD 60.300	60	302	5 FLM 6X12	844463	147,68	1 St.
S RSD 60.400	60	402	6 FLM 6X12	844470	182,98	1 St.
S RSD 60.500	60	502	6 FLM 6X12	844487	217,36	1 St.
S RSD 60.600	60	602	6 FLM 6X12	844494	251,74	1 St.
F RSD 60.100 F	60	102	4 FLM 6X12 F	935604	85,98	1 St.
F RSD 60.200 F	60	202	5 FLM 6X12 F	935628	124,86	1 St.
F RSD 60.300 F	60	302	5 FLM 6X12 F	935642	162,68	1 St.
F RSD 60.400 F	60	402	6 FLM 6X12 F	935666	201,55	1 St.
F RSD 60.500 F	60	502	6 FLM 6X12 F	935680	239,37	1 St.
F RSD 60.600 F	60	602	6 FLM 6X12 F	935703	277,19	1 St.

zur Herstellung von 2 x 45° vertikal steigendem Kabelrinnenverlauf

60



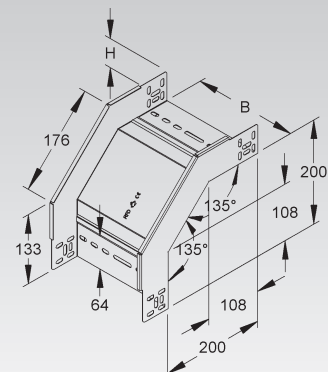
Fallstück

mit ungelochten Seitenholmen, jedoch mit Verbinderlochungen, mit integrierten Stoßstellenverbindern

Modell-Nr.	Höhe H mm	Lichtes Innen- maß B mm	Zubehör inkl.	EAN	Gewicht in kg pro 100 St.	Kleinste VPE
S RFD 60.070	60	72	4 FLM 6X12	844302	63,71	1 St.
S RFD 60.100	60	102	4 FLM 6X12	844319	71,70	1 St.
S RFD 60.120	60	122	4 FLM 6X12	844326	77,07	1 St.
S RFD 60.150	60	152	4 FLM 6X12	844333	85,48	1 St.
S RFD 60.200	60	202	5 FLM 6X12	844340	99,22	1 St.
S RFD 60.250	60	252	5 FLM 6X12	844357	112,58	1 St.
S RFD 60.300	60	302	5 FLM 6X12	844364	125,95	1 St.
S RFD 60.400	60	402	6 FLM 6X12	844371	153,47	1 St.
S RFD 60.500	60	502	6 FLM 6X12	844388	180,19	1 St.
S RFD 60.600	60	602	6 FLM 6X12	844395	206,91	1 St.
F RFD 60.100 F	60	102	4 FLM 6X12 F	935406	78,95	1 St.
F RFD 60.200 F	60	202	5 FLM 6X12 F	935420	109,24	1 St.
F RFD 60.300 F	60	302	5 FLM 6X12 F	935444	138,65	1 St.
F RFD 60.400 F	60	402	6 FLM 6X12 F	935468	168,94	1 St.
F RFD 60.500 F	60	502	6 FLM 6X12 F	935482	198,33	1 St.
F RFD 60.600 F	60	602	6 FLM 6X12 F	935505	227,72	1 St.

zur Herstellung von 2 x 45° vertikal fallendem Kabelrinnenverlauf

60

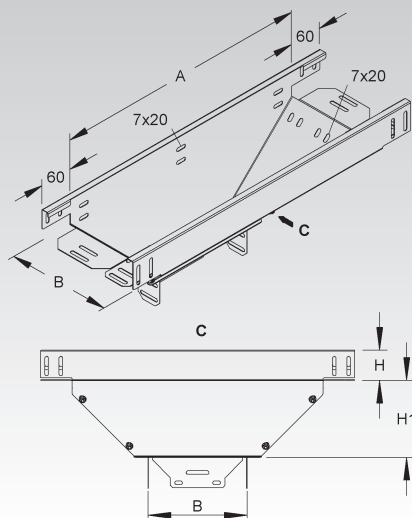


KABELRINNEN-SYSTEM

Abgangstrichter, längs

Modell-Nr.	Höhe H mm	Lichtes Innenmaß B mm	Länge A mm	Höhe H1 mm	Zubehör inkl.	EAN	Gewicht in kg pro 100 St.	Kleinste VPE
S RTL 60.070	60	72	330	131	16 FLM 6X12	855506	134,81	1 St.
S RTL 60.100	60	102	360	131	16 FLM 6X12	793204	152,49	1 St.
S RTL 60.120	60	122	380	131	16 FLM 6X12	855520	166,45	1 St.
S RTL 60.150	60	152	410	131	16 FLM 6X12	793211	186,97	1 St.
S RTL 60.200	60	202	500	153	19 FLM 6X12	793228	263,28	1 St.
S RTL 60.250	60	252	550	153	19 FLM 6X12	793235	307,52	1 St.
S RTL 60.300	60	302	780	244	21 FLM 6X12	793242	519,06	1 St.
S RTL 60.400	60	402	880	243	24 FLM 6X12	793266	664,44	1 St.
S RTL 60.500	60	502	980	243	24 FLM 6X12	793280	818,83	1 St.
S RTL 60.600	60	602	1080	243	24 FLM 6X12	793303	988,21	1 St.

für den senkrechten Abzweig längs der Hauptrichtung
 Durchlaufende Rinnengröße = abgehende Rinnengröße
 Lieferung: unmontiert

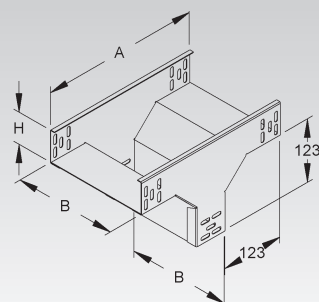


Abgangstrichter, quer

mit ungelochten Seitenholmen, jedoch mit Verbinderlochungen, mit integrierten Stoßstellenverbindern

Modell-Nr.	Höhe H mm	Lichtes Innenmaß B mm	Länge A mm	Zubehör inkl.	EAN	Gewicht in kg pro 100 St.	Kleinste VPE
S RTQ 60.070	60	72	311	8 FLM 6X12	855544	90,38	1 St.
S RTQ 60.100	60	102	311	8 FLM 6X12	793327	100,75	1 St.
S RTQ 60.120	60	122	311	8 FLM 6X12	855568	107,66	1 St.
S RTQ 60.150	60	152	311	8 FLM 6X12	793334	118,03	1 St.
S RTQ 60.200	60	202	311	10 FLM 6X12	793341	136,91	1 St.
S RTQ 60.250	60	252	311	12 FLM 6X12	793358	155,79	1 St.
S RTQ 60.300	60	302	311	12 FLM 6X12	793365	173,07	1 St.
S RTQ 60.400	60	402	311	12 FLM 6X12	793389	207,63	1 St.
S RTQ 60.500	60	502	311	12 FLM 6X12	793402	242,19	1 St.
S RTQ 60.600	60	602	311	12 FLM 6X12	793426	276,75	1 St.

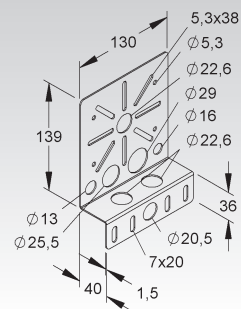
für den senkrechten Abzweig quer (rechtwinklig) zur Hauptrichtung
 Durchlaufende Rinnengröße = abgehende Rinnengröße



Montageplatte

Modell-Nr.	Zubehör inkl.	EAN	Gewicht in kg pro 100 St.	Kleinste VPE
S RMP 130	2 FLM 6X12	206148	27,90	10 St.
F RMP 130 F	2 FLM 6X12 F	206162	30,78	10 St.
E3 RMP 130 E3	2 FLM 6X12 E3	769728	28,09	10 St.

zum Anbau von Verteiler- oder Abzweigdosen
 Zur Montage an Gitterrinnen erforderliches Befestigungszubehör 2 x GRSM 6 bitte gesondert bestellen.



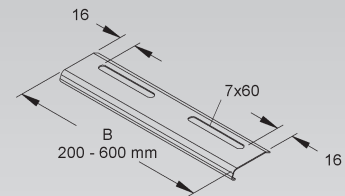
Kantenschutzblech

mit abgerundeten Kanten

Modell-Nr.	Breite B	Zubehör inkl.	EAN	Gewicht in kg pro 100 St.	Kleinste VPE
	mm				
S RKB 100	92	1 FLM 6X12	270200	4,40	10 St.
S RKB 150	142	2 FLM 6X12	270309	7,15	10 St.
S RKB 200	192	2 FLM 6X12	270408	9,13	10 St.
S RKB 250	242	2 FLM 6X12	270507	11,20	10 St.
S RKB 300	292	2 FLM 6X12	270606	13,27	10 St.
S RKB 400	392	2 FLM 6X12	270705	17,40	10 St.
S RKB 500	492	2 FLM 6X12	270804	21,53	10 St.
S RKB 550	542	2 FLM 6X12	270903	23,60	10 St.
S RKB 600	592	2 FLM 6X12	271009	25,67	10 St.
F RKB 100 F	92	1 FLM 6X12 F	563500	4,89	50 St.
F RKB 150 F	142	2 FLM 6X12 F	563609	7,96	50 St.
F RKB 200 F	192	2 FLM 6X12 F	563708	10,13	50 St.
F RKB 250 F	242	2 FLM 6X12 F	563807	12,41	50 St.
F RKB 300 F	292	2 FLM 6X12 F	563906	14,69	50 St.
F RKB 400 F	392	2 FLM 6X12 F	564002	19,23	50 St.
F RKB 500 F	492	2 FLM 6X12 F	564101	23,77	50 St.
F RKB 550 F	542	2 FLM 6X12 F	564200	26,05	50 St.
F RKB 600 F	592	2 FLM 6X12 F	564309	28,33	50 St.
E3 RKB 100 E3	92	1 FLM 6X12 E3	335503	4,43	10 St.
E3 RKB 200 E3	192	2 FLM 6X12 E3	335602	9,20	10 St.
E3 RKB 300 E3	292	2 FLM 6X12 E3	335701	13,36	10 St.
E3 RKB 400 E3	392	2 FLM 6X12 E3	335800	17,52	10 St.
E3 RKB 500 E3	492	2 FLM 6X12 E3	335909	21,68	10 St.
E3 RKB 550 E3	542	2 FLM 6X12 E3	336005	23,76	10 St.
E3 RKB 600 E3	592	2 FLM 6X12 E3	336104	25,84	10 St.

zur Verstärkung des Kabelrinnenbodens
zum Schutz der Kabel am Übergang

In persönlichen Gefährdungsbereichen ist das Kantenschutzblech anzuordnen!
Achtung: Unterschiedliche Lochbilder bei unterschiedlichen Breiten.
Nähere Informationen siehe Montagehinweis.



Erdungsklemme

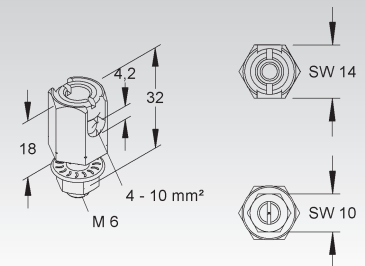
mit Fächerscheibe und verzahnter Flanschmutter M6 nach DIN EN 1661 komplett aus Edelstahl

Modell-Nr.	Klemm-bereich	EAN	Gewicht in kg pro 100 St.	Kleinste VPE
	mm ²			
E10 MTEKM 4X10 E10	4 - 10	165643	2,45	25 St.

zur Sicherstellung des Potentialausgleichs bei Gitterrinnen sowie allen gängigen Kabelrinnen mit Bohrungen Ø 6 - Ø 7 mm für den Anschluss von Potentialausgleichs-/ Erdungsleitungen, mehrdrähtig oder massiv zur Verwendung im Innen- und Aussenbereich

Verwendbar für: Gitterrinnen MTC... und Kabelrinnen

Im Falle eines isolierten Leiters ist die Entfernung der Isolierung auf einer Länge von 30 mm notwendig, es besteht die Möglichkeit 2 x 6 mm² zu spannen.



Erdungsklemme

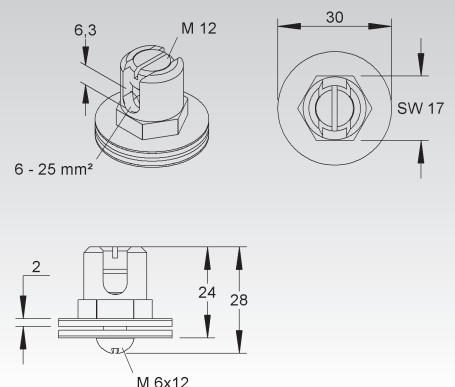
mit Gewindestift M12, 2 Scheiben Ø 30 mm und Schraube M 6X12

Modell-Nr.	Klemm-bereich	EAN	Gewicht in kg pro 100 St.	Kleinste VPE
	mm ²			
MS MTEKM 6X25 MS	6 - 25	168125	3,85	20 St.

zur Sicherstellung des Potentialausgleichs bei Gitterrinnen mit einem mittigen Längsdrahtabstand von max. 25 mm sowie allen gängigen Kabelrinnen mit Bohrungen Ø 6 - Ø 7 mm für den Anschluss von Potentialausgleichs-/ Erdungsleitungen, mehrdrähtig oder massiv zur Verwendung im Innenbereich

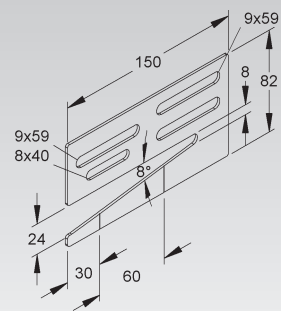
Die Klemme und der Gewindestift M12 bestehen aus verzinnem Messing, die Unterlegscheiben aus einer kupferbeschichteten Aluminiumlegierung und die Schraube M 6X12 aus galvanisch verzinktem Stahl, blaupassiviert.

Verwendbar für: Gitterrinnen MTC 54..., MTC 105..., MTS 54... und MTS 105... und Kabelrinnen
Im Falle eines isolierten Leiters ist die Entfernung der Isolierung auf einer Länge von 30 mm notwendig.



Weitspannträgerklemme

Modell-Nr.	Höhe H mm	Breite B mm	Mat.- Stärke t mm	Träger- flansch- dicke t mm	EAN	Gewicht in kg pro 100 St.	Kleinste VPE
S WTK 150 S	82	150	2	8-22	153725	18,98	20 St.
F WTK 150 F	82	150	2	8-22	162451	20,58	20 St.



zur Klemmbefestigung von Kabelrinnen, Kabelleitern, Weitspannkabelrinnen und -leitern an waagrecht kreuzenden Trägern

Verwendbar für: Kabelrinnen RL/RLU..., RLV..., RLCI..., RSI..., RS/RSU..., RLC/RLUC..., RLCPV 85..., RSV 110... und Kabelleiter KL...
Weitspannkabelrinnen WRL..., WRLM..., WRU... und Weitspannkabelleiter WSL..., WSLM..., WSLSN... und WSLS...

Eine versetzt angeordnete Anordnung der Klemme verhindert eine Bewegung in Längsrichtung während der Montage.

Zwei Kerbstellen am Klemmschenkel ermöglichen eine Anpassung des Schenkels an kürzere Trägerflansche.

Befestigungszubehör für S inkl:
für Kabelrinnen: 2 FLM 6X12 V
für Weitspannkabelrinnen/- leitern und Kabelleitern: 2 FLM 8X13 F
Befestigungszubehör für F inkl:
für Kabelrinnen: 2 FLM 6X12 F
für Weitspannkabelrinnen/- leitern und Kabelleitern: 2 FLM 8X13 F



NOTIZEN

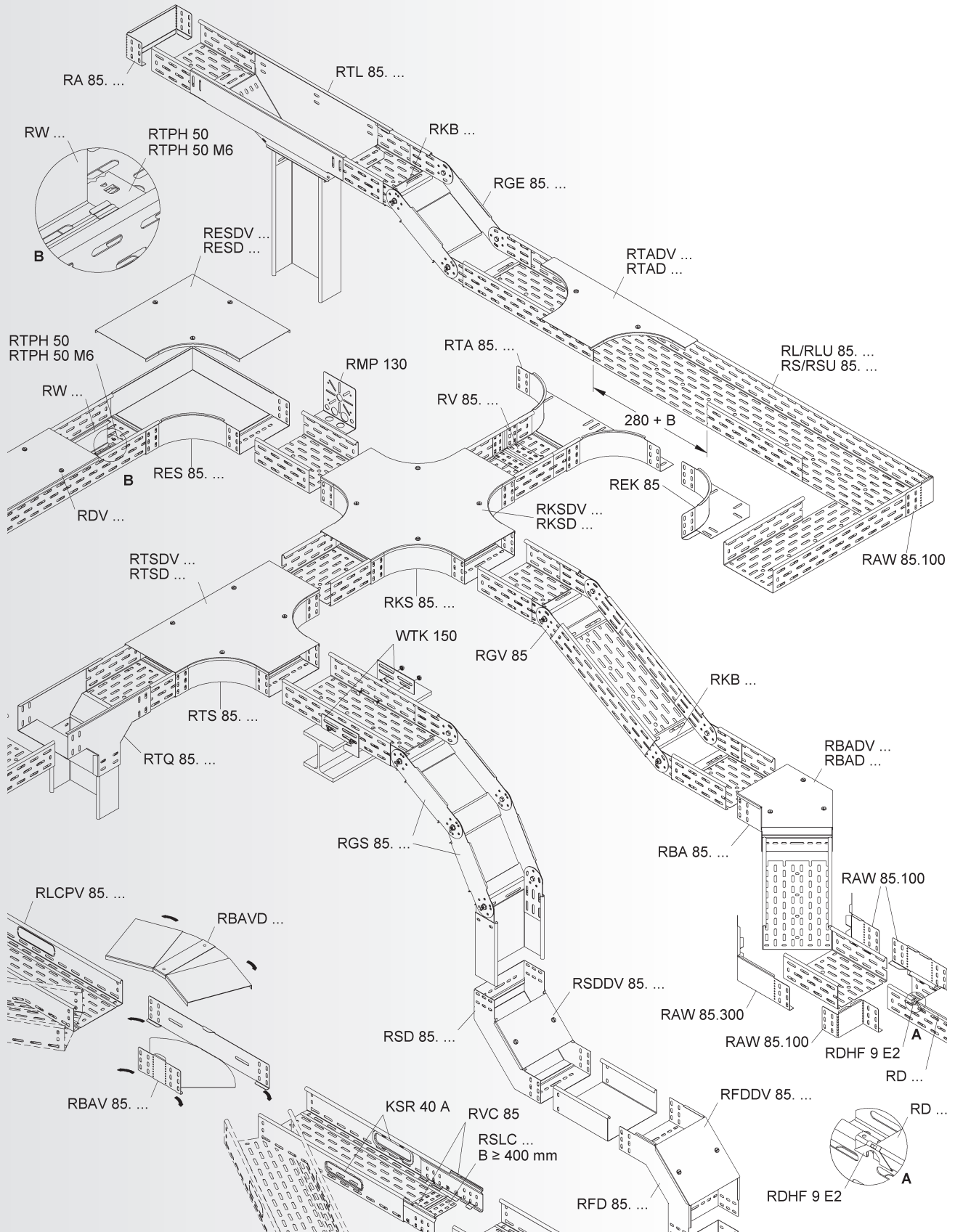


Systemübersicht der Kantenhöhe 85

SYSTEM	Kabelrinne, gelocht	RL...	S. 294
	Kabelrinne, ungelocht	RLU...	S. 294
	Verteilerrinne, gelocht	RLCPV...	S. 295
	Kabelrinne schwer, gelocht	RS...	S. 296
	Kabelrinne schwer, ungelocht	RSU...	S. 297
ZUBEHÖR	Stoßstellenverbinder, schraubenlos	RVC 85	S. 295
	Stoßstellenleiste	RSLC...	S. 296
	Kabelschutzring	KSR 40 A	S. 296
	Stoßstellenverbinder, einstückig	RV...	S. 297
	Trennsteg	RW...	S. 297
	Trennstegverbinder	RTV 85 E2	S. 297
	Trennsteghalteplatte	RTPH...	S. 298
	Anbau T-Stück	RTA...	S. 298
	Eckanbaustück	REK...	S. 299
	Winkelverstellbares Formstück	RBAV...	S. 299
	Bogen 45°	RBA...	S. 299
	Bogen 90°	RES...	S. 299
	T-Stück	RTS...	S. 300
	Kreuzung	RKS...	S. 300
	Reduzier-/Abschlussstück	RA...	S. 300
	Reduzier-/Abschluss-/Winkelstück	RAW...	S. 300
	Gelenkverbinder, vertikal	RGV...	S. 301
	Gelenkstück, vertikal	RGE...	S. 301
	Bogen, verstellbar, vertikal	RGS...	S. 301
	Steigstück	RSD...	S. 302
	Fallstück	RFD...	S. 302
	Abgangstrichter, längs	RTL...	S. 302
	Abgangstrichter, quer	RTQ...	S. 303
	Montageplatte	RMP...	S. 303
	Kantenschutzblech	RKB...	S. 303
	Weitspannträgerklemme	WTK...	S. 304

Die Deckel des Kabelrinnen-Systems finden Sie ab Seite 322.





KABELRINNEN-SYSTEM

Kabelrinne

gelocht

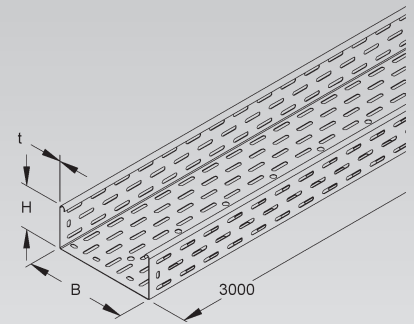
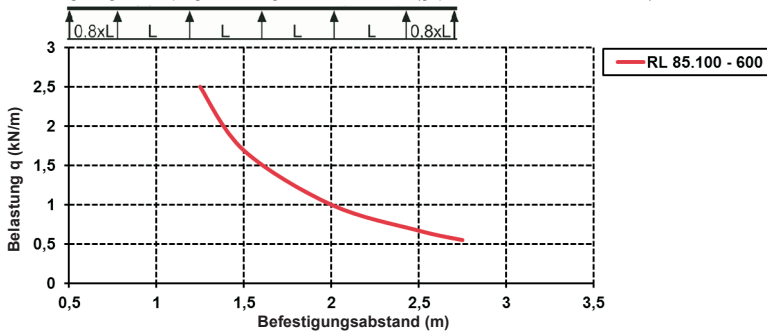
	Modell-Nr.	Höhe H	Breite B	Mat.-Stärke t	Zubehör inkl.	EAN	Gewicht in kg pro 100 m	Kleinste VPE
		mm	mm	mm				
S	RL 85.100	85	100	0,9	8 FLM 6X12	232802	185,56	2 x 3 m
S	RL 85.200	85	200	1,0	10 FLM 6X12	233007	272,98	2 x 3 m
S	RL 85.300	85	300	1,0	10 FLM 6X12	233205	340,52	2 x 3 m
S	RL 85.400	85	400	1,0	12 FLM 6X12	233403	407,71	2 x 3 m
S	RL 85.500	85	500	1,0	12 FLM 6X12	233601	474,00	2 x 3 m
S	RL 85.600	85	600	1,0	12 FLM 6X12	233809	542,00	2 x 3 m
F	RL 85.100 F	85	100	0,9	8 FLM 6X12 F	234004	204,59	2 x 3 m
F	RL 85.200 F	85	200	1,0	10 FLM 6X12 F	234202	300,87	2 x 3 m
F	RL 85.300 F	85	300	1,0	10 FLM 6X12 F	234400	375,16	2 x 3 m
F	RL 85.400 F	85	400	1,0	12 FLM 6X12 F	234608	405,00	2 x 3 m
F	RL 85.500 F	85	500	1,0	12 FLM 6X12 F	234806	474,00	2 x 3 m
F	RL 85.600 F	85	600	1,0	12 FLM 6X12 F	235001	542,00	2 x 3 m

Durch die versetzt angeordnete Seiten- und Bodenlochung ist eine stufenlose Befestigung und Anbindung der Systembauteile möglich.

Eine durchlaufende Mittelbohrung Ø 11 mm im Boden ermöglicht zusätzliche Befestigungen.

Zu jeder Kabelrinnenlänge der Typenreihe RL 85... wird ein Stoßstellenverbinder RV 85... mitgeliefert.

Belastungsdiagramm: q = gleichmäßig verteilte Kabellast (geprüft nach DIN EN IEC 61537)

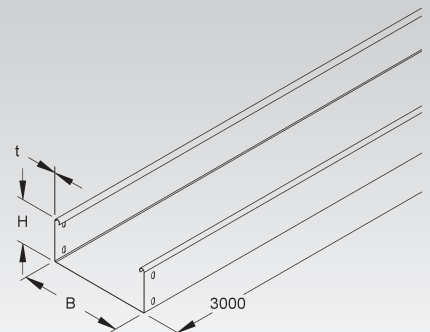


Kabelrinne

ungelocht, jedoch mit Verbinderlochungen

	Modell-Nr.	Höhe H	Breite B	Mat.-Stärke t	Zubehör inkl.	EAN	Gewicht in kg pro 100 m	Kleinste VPE
		mm	mm	mm				
S	RLU 85.100	85	100	0,9	8 FLM 6X12	232901	214,51	2 x 3 m
S	RLU 85.200	85	200	1,0	10 FLM 6X12	233106	319,05	2 x 3 m
S	RLU 85.300	85	300	1,0	10 FLM 6X12	233304	399,56	2 x 3 m
S	RLU 85.400	85	400	1,0	12 FLM 6X12	233502	480,60	2 x 3 m
S	RLU 85.500	85	500	1,0	12 FLM 6X12	233700	561,15	2 x 3 m
S	RLU 85.600	85	600	1,0	12 FLM 6X12	233908	641,70	2 x 3 m
F	RLU 85.100 F	85	100	0,9	8 FLM 6X12 F	234103	236,87	2 x 3 m
F	RLU 85.200 F	85	200	1,0	10 FLM 6X12 F	234301	350,99	2 x 3 m
F	RLU 85.300 F	85	300	1,0	10 FLM 6X12 F	234509	439,58	2 x 3 m
F	RLU 85.400 F	85	400	1,0	12 FLM 6X12 F	234707	528,71	2 x 3 m
F	RLU 85.500 F	85	500	1,0	12 FLM 6X12 F	234905	617,31	2 x 3 m
F	RLU 85.600 F	85	600	1,0	12 FLM 6X12 F	235100	705,92	2 x 3 m

Zu jeder Kabelrinnenlänge der Typenreihe RLU 85... wird ein Stoßstellenverbinder RV 85... mitgeliefert.



Verteilerinne

gelocht, ohne Verbinder

Modell-Nr.	Höhe H mm	Breite B mm	Mat.- Stärke t mm	EAN	Gewicht in kg pro 100 m	Kleinste VPE
S RLCPV 85.100 OV	85	100	1	031610	210,65	2 x 3 m
S RLCPV 85.200 OV	85	200	1	031627	276,15	2 x 3 m
S RLCPV 85.300 OV	85	300	1	031634	341,65	2 x 3 m
S RLCPV 85.400 OV	85	400	1	031641	407,15	2 x 3 m
S RLCPV 85.500 OV	85	500	1	031658	472,65	2 x 3 m
S RLCPV 85.600 OV	85	600	1	031665	538,15	2 x 3 m

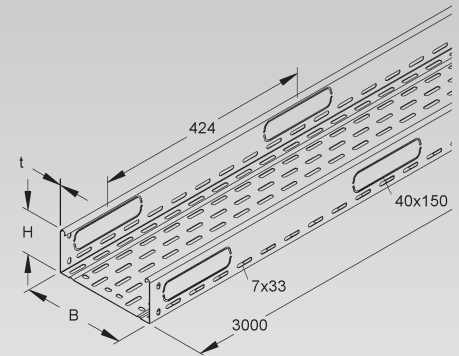
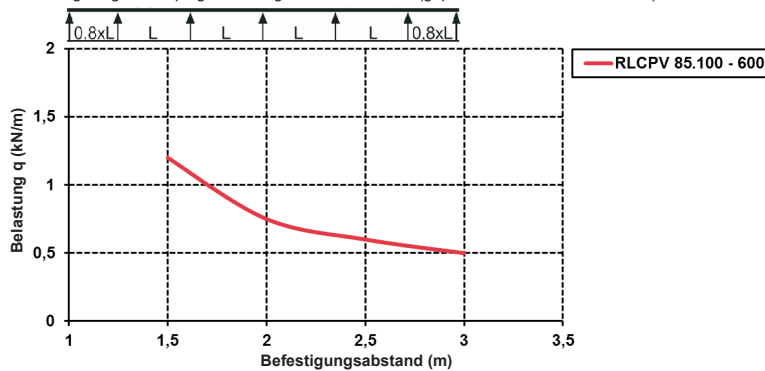
Durch die versetzt angeordnete Bodenlochung ist eine stufenlose Befestigung und Anbindung der Systembauteile möglich.

Durchgängige Sicken im Boden sorgen durch Verrastung der schraublosen Stoßstellenverbinder RVC 85 mit den Seitenholmen für eine schnelle formschlüssige Längsverbinding.

Für die Kabel- und Leitungsdurchführung ist bei Bedarf ein Herausdrehen der vorgestanzten Seitenöffnungen in der Größe 40x150 mm möglich.

2 Stoßstellenverbinder RVC 85 je Stoßstelle bitte gesondert bestellen.

Belastungsdiagramm: q = gleichmäßig verteilte Kabellast (geprüft nach DIN EN IEC 61537)



Stoßstellenverbinder, schraubenlos

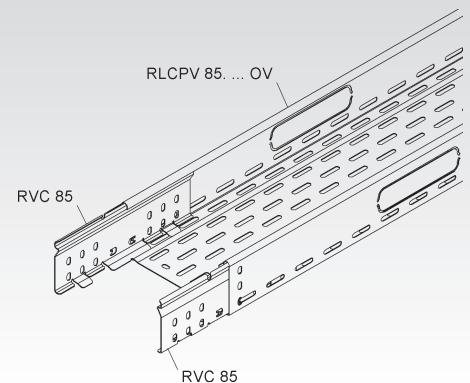
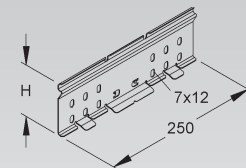
Modell-Nr.	Höhe H mm	EAN	Gewicht in kg pro 100 St.	Kleinste VPE
S RVC 85	85	937158	23,54	50 St.

Bedarf: 2 Stück je Stoßstelle

Verwendbar für: Kabelrinnen RLCPV... OV

Schraubenlose, elektrische und mechanische an der Stoßstelle formschlüssig, in Längsrichtung fluchtende Verbindung der Kabelrinnen.

Einfache Montage durch beidseitiges Einsetzen in die Kabelrinnenseiten.



KABELRINNEN-SYSTEM

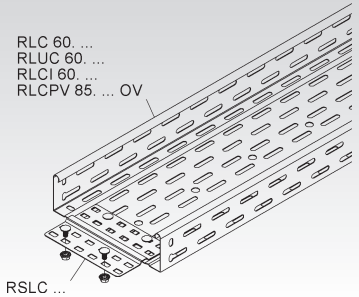
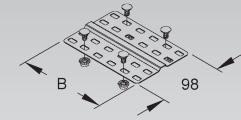
Stoßstellenleiste

Modell-Nr.	Breite B	Zubehör inkl.	EAN	Gewicht in kg pro 100 St.	Kleinste VPE
	mm				
S RSLC 400	339	4 FLM 6X12	870608	26,55	10 St.
S RSLC 500	439	4 FLM 6X12	870639	33,49	10 St.
S RSLC 600	539	4 FLM 6X12	870660	40,43	10 St.

zur Bodenstabilisierung der Kabelrinnen

Bedarf: 1 Stück je Stoßstelle

Verwendbar für: Kabelrinnen RLC 60..., RLUC 60..., RLCI 60... und RLCPV 85... OV



Kabelschutzring

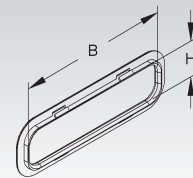
mit UV-Schutz

Modell-Nr.	Farbe	Lichtes Innenmaß H	Lichtes Innenmaß B	EAN	Gewicht in kg pro 100 St.	Kleinste VPE
		mm	mm			
K04 KSR 40 A	schwarz	34,5	144,5	946785	0,97	20 St.

zum Schutz der Kabel vor Beschädigungen an den Auslassöffnungen nach Verwendung des Blechlochers W-BL...

In persönlichen Gefährdungsbereichen ist der Kabelschutzring anzuordnen!

Verwendbar für: Verteilerrinnen RLCPV 85... OV und RSV 110...



Kabelrinne, schwer

gelocht

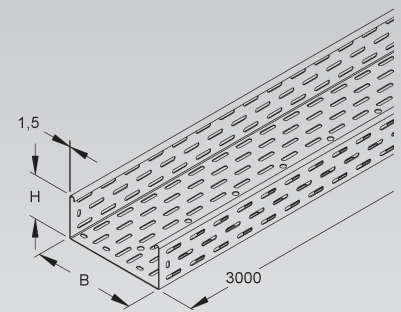
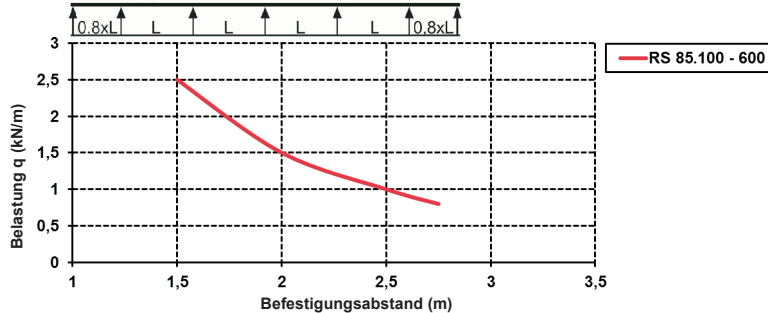
Modell-Nr.	Höhe H	Breite B	Mat.-Stärke t	Zubehör inkl.	EAN	Gewicht in kg pro 100 m	Kleinste VPE
	mm	mm	mm				
S RS 85.100	85	100	1,5	8 FLM 6X12	235209	299,79	2 x 3 m
S RS 85.200	85	200	1,5	10 FLM 6X12	235407	400,60	2 x 3 m
S RS 85.300	85	300	1,5	10 FLM 6X12	235605	500,89	2 x 3 m
S RS 85.400	85	400	1,5	12 FLM 6X12	235803	601,70	2 x 3 m
S RS 85.500	85	500	1,5	12 FLM 6X12	236008	701,99	2 x 3 m
S RS 85.600	85	600	1,5	12 FLM 6X12	236206	802,27	2 x 3 m
F RS 85.100 F	85	100	1,5	8 FLM 6X12 F	236404	310,00	2 x 3 m
F RS 85.200 F	85	200	1,5	10 FLM 6X12 F	236602	414,00	2 x 3 m
F RS 85.300 F	85	300	1,5	10 FLM 6X12 F	236800	480,00	2 x 3 m
F RS 85.400 F	85	400	1,5	12 FLM 6X12 F	237005	662,02	2 x 3 m
F RS 85.500 F	85	500	1,5	12 FLM 6X12 F	237203	744,00	2 x 3 m
F RS 85.600 F	85	600	1,5	12 FLM 6X12 F	237401	857,00	2 x 3 m

Durch die versetzt angeordnete Seiten- und Bodenlochung ist eine stufenlose Befestigung und Anbindung der Systembauteile möglich.

Eine durchlaufende Mittellochung Ø 11 mm im Boden ermöglicht zusätzliche Befestigungen.

Zu jeder Kabelrinnenlänge der Typenreihe RS 85... wird ein Stoßstellenverbinder RV 85... mitgeliefert.

Belastungsdiagramm: q = gleichmäßig verteilte Kabellast (geprüft nach DIN EN IEC 61537)

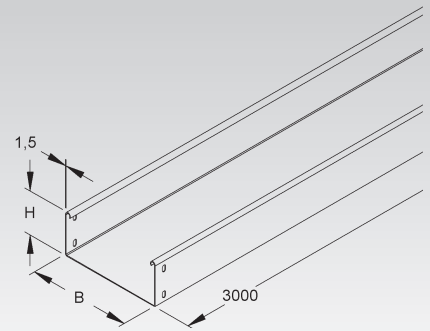


Kabelrinne, schwer

ungekocht, jedoch mit Verbinderlochungen

Modell-Nr.	Höhe H	Breite B	Mat.-Stärke t	Zubehör inkl.	EAN	Gewicht in kg pro 100 m	Kleinste VPE
	mm	mm	mm				
S RSU 85.100	85	100	1,5	8 FLM 6X12	235308	349,75	2 x 3 m
S RSU 85.200	85	200	1,5	10 FLM 6X12	235506	470,08	2 x 3 m
S RSU 85.300	85	300	1,5	10 FLM 6X12	235704	589,82	2 x 3 m
S RSU 85.400	85	400	1,5	12 FLM 6X12	235902	710,09	2 x 3 m
S RSU 85.500	85	500	1,5	12 FLM 6X12	236107	829,89	2 x 3 m
S RSU 85.600	85	600	1,5	12 FLM 6X12	236305	949,69	2 x 3 m
F RSU 85.100 F	85	100	1,5	8 FLM 6X12 F	236503	384,74	2 x 3 m
F RSU 85.200 F	85	200	1,5	10 FLM 6X12 F	236701	517,12	2 x 3 m
F RSU 85.300 F	85	300	1,5	10 FLM 6X12 F	236909	648,87	2 x 3 m
F RSU 85.400 F	85	400	1,5	12 FLM 6X12 F	237104	781,14	2 x 3 m
F RSU 85.500 F	85	500	1,5	12 FLM 6X12 F	237302	912,92	2 x 3 m
F RSU 85.600 F	85	600	1,5	12 FLM 6X12 F	237500	1.044,70	2 x 3 m

Zu jeder Kabelrinnenlänge der Typenreihe RSU 85... wird ein Stoßstellenverbinder RV 85... mitgeliefert.



Stoßstellenverbinder, einstückig

U-förmig

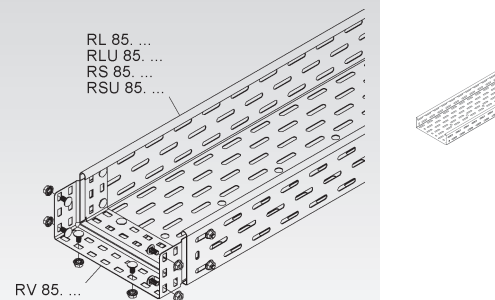
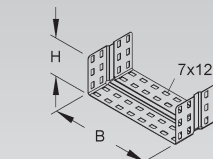
Modell-Nr.	Höhe H	Breite B	Zubehör inkl.	EAN	Gewicht in kg pro 100 St.	Kleinste VPE
	mm	mm				
S RV 85.100	74	97	8 FLM 6X12	272501	20,71	1 St.
S RV 85.200	74	197	10 FLM 6X12	272600	28,44	1 St.
S RV 85.300	74	297	10 FLM 6X12	272709	34,58	1 St.
S RV 85.400	74	397	12 FLM 6X12	272808	42,31	1 St.
S RV 85.500	74	497	12 FLM 6X12	272907	48,45	1 St.
S RV 85.600	74	597	12 FLM 6X12	273003	54,59	1 St.
F RV 85.100 F	74	97	8 FLM 6X12 F	546800	22,14	1 St.
F RV 85.200 F	74	197	10 FLM 6X12 F	546909	30,48	1 St.
F RV 85.300 F	74	297	10 FLM 6X12 F	547005	37,24	1 St.
F RV 85.400 F	74	397	12 FLM 6X12 F	547104	45,58	1 St.
F RV 85.500 F	74	497	12 FLM 6X12 F	547203	52,34	1 St.
F RV 85.600 F	74	597	12 FLM 6X12 F	547302	59,09	1 St.

Für den zusätzlichen Bedarf.
Im Vergleich zur konventionellen Stoßstellenverbindung ersetzt der einstückige U-förmige Niedax Stoßstellenverbinder drei Teile: 2 Verbindungslaschen und 1 Stoßstellenleiste.

Verwendbar für: Kabelrinnen RL..., RLU..., RS... und RSU...

Flachrundschrauben, ausgestattet mit verzahnten Flanschmuttern, erleichtern die Montage und bieten auf Dauer statisch und elektrisch sichere Stoßstellenverbindungen.

Dieser Stoßstellenverbinder wird zu jeder Kabelrinnenlänge der Typenreihe RL... bzw. RS... mitgeliefert und ist im Preis enthalten.



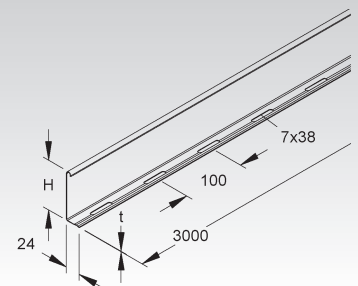
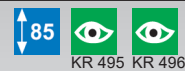
Trennsteg

Modell-Nr.	Höhe H	Mat.-Stärke t	Zubehör inkl.	EAN	Gewicht in kg pro 100 m	Kleinste VPE
	mm	mm				
S RW 85	80	0,9	4 FLM 6X12	237609	77,65	10 x 3 m
F RW 85 F	80	0,9	4 FLM 6X12 F	237708	85,30	10 x 3 m

zur Trennung von Leitungen und Kabel mit unterschiedlichen Funktionen und/oder Spannungen

Dieser Trennsteg ist nicht geeignet zur Unterstüzung der begehbaren Deckel.

Die durchgehend gekochte Abkantung ermöglicht eine stufenlose Montage.

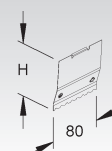


Trennstegverbinder

Modell-Nr.	Höhe H	Länge L	EAN	Gewicht in kg pro 100 St.	Kleinste VPE
	mm	mm			
E2 RTV 85 E2	79,5	80	237753	2,03	20 St.

für die mechanische, elektrische und an der Stoßstelle formschlüssig in Längsrichtung fluchtende Verbindung der Trennsteg

Die Verbindung der Trennsteg erfolgt durch Einrasten der Trennstegverbinder an der Stoßstelle.



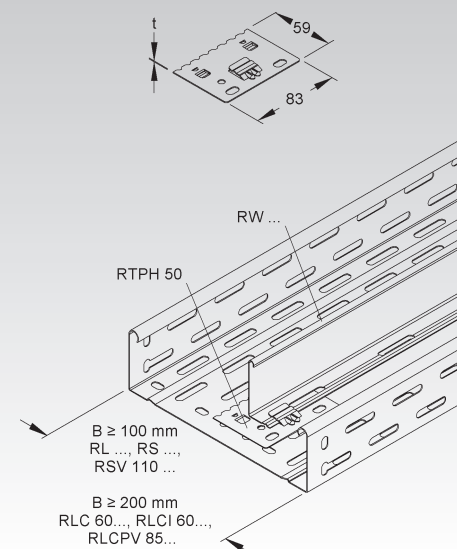
KABELRINNEN-SYSTEM

Trennsteghalteplatte

Modell-Nr.	Länge L	Breite B	Mat.-Stärke t	EAN	Gewicht in kg pro 100 St.	Kleinste VPE
	mm	mm	mm			
S RTPH 50	83	59	0,9	231973	3,36	20 St.

Verwendbar für: Kabelrinnen RL..., RS... und Verteilerrinnen RSV 110... (ab Breite 100 mm) sowie Kabelrinnen RLC 60..., RLCI 60... und Verteilerrinnen RLCPV 85... OV (ab Breite 200 mm)

Einsetzen der Trennsteghalteplatte in die Kabelrinnen durch die Klemmfunktion der Laschen mit der Lochung der Kabelrinne. Die Verrastung des Trennsteges erfolgt durch Einsetzen in die Haltelasche der Trennstegplatte.



Trennsteghalteplatte

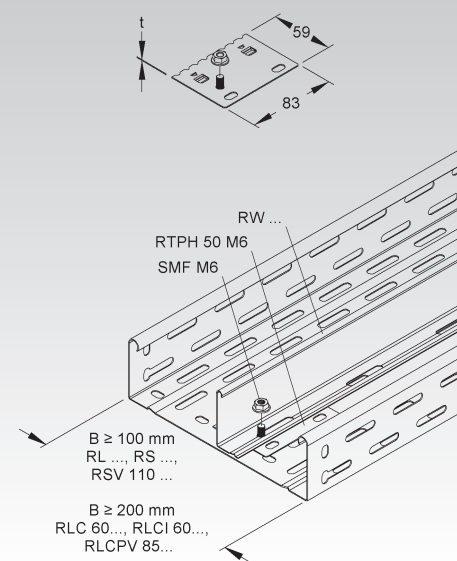
mit Gewindebolzen M6

Modell-Nr.	Länge L	Breite B	Mat.-Stärke t	Zubehör inkl.	EAN	Gewicht in kg pro 100 St.	Kleinste VPE
	mm	mm	mm				
S RTPH 50 M6	83	59	0,9	1 SMF6	961955	3,98	50 St.

Verwendbar für: Kabelrinnen RL..., RS... und Verteilerrinnen RSV 110... (ab Breite 100 mm) sowie Kabelrinnen RLC 60..., RLCI 60... und Verteilerrinnen RLCPV 85... OV (ab Breite 200 mm)

Einsetzen der Trennsteghalteplatte in die Kabelrinnen durch die Klemmfunktion der Laschen mit der Lochung der Kabelrinne.

Die Fixierung des Trennsteges zur besseren Belastbarkeit erfolgt mittels Gewindebolzen M6 und Flanschmutter M6.

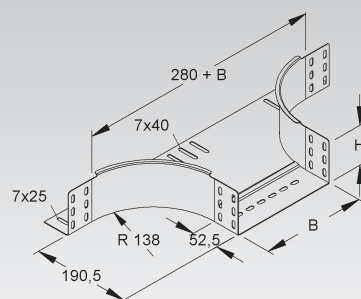


Anbau T-Stück

mit ungelochten Seitenholmen, jedoch mit Verbinderlochungen, mit integrierten Stoßstellenverbindern

Modell-Nr.	Höhe H	Lichtes Innenmaß B	Zubehör inkl.	EAN	Gewicht in kg pro 100 St.	Kleinste VPE
	mm	mm				
S RTA 85.100	85	102	10 FLM 6X12	239009	94,6	1 St.
S RTA 85.200	85	202	10 FLM 6X12	239108	111,5	1 St.
S RTA 85.300	85	302	10 FLM 6X12	239207	128,4	1 St.
S RTA 85.400	85	402	10 FLM 6X12	239306	145,6	1 St.
S RTA 85.500	85	502	10 FLM 6X12	239405	162,1	1 St.
S RTA 85.600	85	602	10 FLM 6X12	239504	179,0	1 St.
F RTA 85.100 F	85	102	10 FLM 6X12 F	542604	103,3	1 St.
F RTA 85.200 F	85	202	10 FLM 6X12 F	542703	121,9	1 St.
F RTA 85.300 F	85	302	10 FLM 6X12 F	542802	140,4	1 St.
F RTA 85.400 F	85	402	10 FLM 6X12 F	542901	159,4	1 St.
F RTA 85.500 F	85	502	10 FLM 6X12 F	543007	177,5	1 St.
F RTA 85.600 F	85	602	10 FLM 6X12 F	543106	196,1	1 St.

zur Herstellung von horizontalen 90° T-Abgängen von Kabelrinnen unterschiedlicher sowie gleicher Breite



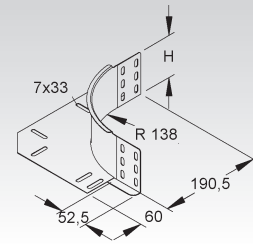
Eckanbaustück

mit ungelochtem Seitenholm, jedoch mit Verbinderlochungen, mit integrierten Stoßstellenverbindern

Modell-Nr.	Höhe H mm	Zubehör inkl.	EAN	Gewicht in kg pro 100 St.	Kleinste VPE
S REK 85	85	6 FLM 6X12	239603	46,07	1 St.
F REK 85 F	85	6 FLM 6X12 F	543205	44,10	1 St.

zur Herstellung von horizontalen 90° Eck- und T-Verbindungen von Kabelrinnen

85



Winkelverstellbares Formstück

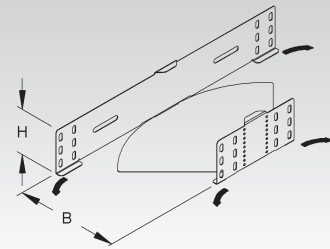
mit ungelochten Seitenholmen, jedoch mit Verbinderlochungen, mit integrierten Stoßstellenverbindern

Modell-Nr.	Höhe H mm	Lichtes Innen- maß B mm	Zubehör inkl.	EAN	Gewicht in kg pro 100 St.	Kleinste VPE
S RBAV 85.100	85	100	10 FLM 6X12	923663	54,48	1 St.
S RBAV 85.200	85	200	10 FLM 6X12	923687	86,81	1 St.
S RBAV 85.300	85	300	10 FLM 6X12	923700	131,92	1 St.
S RBAV 85.400	85	400	10 FLM 6X12	923724	186,69	1 St.
S RBAV 85.500	85	500	14 FLM 6X12	923748	260,28	1 St.
S RBAV 85.600	85	600	14 FLM 6X12	923762	341,84	1 St.

zur flexibel einstellbaren horizontalen Richtungsführung in einem Winkelbereich von 0-90°

Formstabil durch einen durchgehend überlappenden Kabelrinnenboden.

85



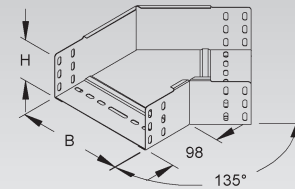
Bogen 45°

mit ungelochten Seitenholmen, jedoch mit Verbinderlochungen, mit integrierten Stoßstellenverbindern

Modell-Nr.	Höhe H mm	Lichtes Innen- maß B mm	Zubehör inkl.	EAN	Gewicht in kg pro 100 St.	Kleinste VPE
S RBA 85.100	85	102	4 FLM 6X12	237807	54,70	1 St.
S RBA 85.200	85	202	5 FLM 6X12	237906	86,70	1 St.
S RBA 85.300	85	302	5 FLM 6X12	238002	125,20	1 St.
S RBA 85.400	85	402	6 FLM 6X12	238101	170,40	1 St.
S RBA 85.500	85	502	6 FLM 6X12	238200	221,80	1 St.
S RBA 85.600	85	602	6 FLM 6X12	238309	280,00	1 St.
F RBA 85.100 F	85	102	4 FLM 6X12 F	541409	58,80	1 St.
F RBA 85.200 F	85	202	5 FLM 6X12 F	541508	93,20	1 St.
F RBA 85.300 F	85	302	5 FLM 6X12 F	541607	134,60	1 St.
F RBA 85.400 F	85	402	6 FLM 6X12 F	541706	191,75	1 St.
F RBA 85.500 F	85	502	6 FLM 6X12 F	541805	238,50	1 St.
F RBA 85.600 F	85	602	6 FLM 6X12 F	541904	301,00	1 St.

zur Herstellung von 45° horizontal abgewinkeltm Kabelrinnenverlauf

85



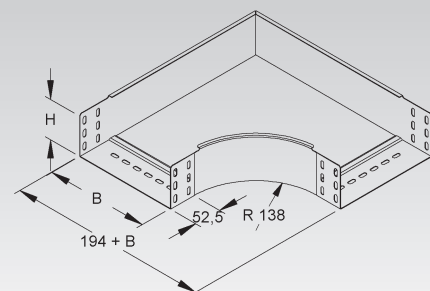
Bogen 90°

mit ungelochten Seitenholmen, jedoch mit Verbinderlochungen, mit integrierten Stoßstellenverbindern

Modell-Nr.	Höhe H mm	Lichtes Innen- maß B mm	Zubehör inkl.	EAN	Gewicht in kg pro 100 St.	Kleinste VPE
S RES 85.100	85	102	4 FLM 6X12	238408	110,50	1 St.
S RES 85.200	85	202	5 FLM 6X12	238507	185,00	1 St.
S RES 85.300	85	302	5 FLM 6X12	238606	271,10	1 St.
S RES 85.400	85	402	6 FLM 6X12	238705	372,40	1 St.
S RES 85.500	85	502	6 FLM 6X12	238804	489,90	1 St.
S RES 85.600	85	602	6 FLM 6X12	238903	623,10	1 St.
F RES 85.100 F	85	102	4 FLM 6X12 F	542000	125,16	1 St.
F RES 85.200 F	85	202	5 FLM 6X12 F	542109	198,90	1 St.
F RES 85.300 F	85	302	5 FLM 6X12 F	542208	291,40	1 St.
F RES 85.400 F	85	402	6 FLM 6X12 F	542307	400,40	1 St.
F RES 85.500 F	85	502	6 FLM 6X12 F	542406	526,60	1 St.
F RES 85.600 F	85	602	6 FLM 6X12 F	542505	669,80	1 St.

zur Herstellung von horizontalen 90° Eckverbindungen

85



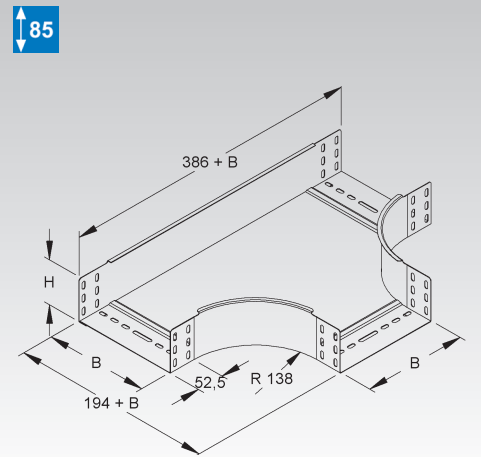
KABELRINNEN-SYSTEM

T-Stück

mit ungelochten Seitenholmen, jedoch mit Verbinderlochungen, mit integrierten Stoßstellenverbindern

	Modell-Nr.	Höhe H mm	Lichtes Innen- maß B mm	Zubehör inkl.	EAN	Gewicht in kg pro 100 St.	Kleinste VPE
S	RTS 85.100	85	102	8 FLM 6X12	240609	143,90	1 St.
S	RTS 85.200	85	202	10 FLM 6X12	240708	226,50	1 St.
S	RTS 85.300	85	302	10 FLM 6X12	240807	318,90	1 St.
S	RTS 85.400	85	402	12 FLM 6X12	240906	427,00	1 St.
S	RTS 85.500	85	502	12 FLM 6X12	241002	550,80	1 St.
S	RTS 85.600	85	602	12 FLM 6X12	241101	690,30	1 St.
F	RTS 85.100 F	85	102	8 FLM 6X12 F	544004	166,69	1 St.
F	RTS 85.200 F	85	202	10 FLM 6X12 F	544103	243,40	1 St.
F	RTS 85.300 F	85	302	10 FLM 6X12 F	544202	342,80	1 St.
F	RTS 85.400 F	85	402	12 FLM 6X12 F	544301	459,00	1 St.
F	RTS 85.500 F	85	502	12 FLM 6X12 F	544400	592,10	1 St.
F	RTS 85.600 F	85	602	12 FLM 6X12 F	544509	742,10	1 St.

zur Herstellung von horizontalen 90° T-Abgängen

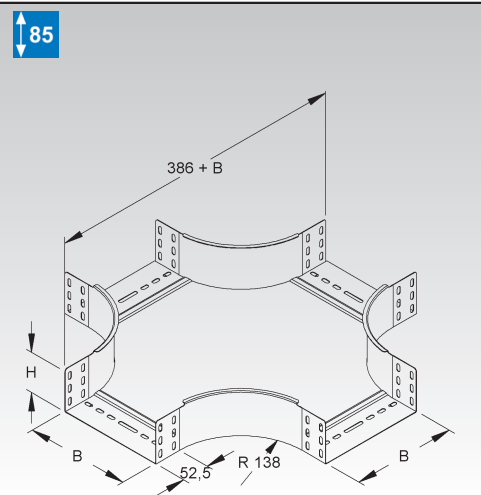


Kreuzung

mit ungelochten Seitenholmen, jedoch mit Verbinderlochungen, mit integrierten Stoßstellenverbindern

	Modell-Nr.	Höhe H mm	Lichtes Innen- maß B mm	Zubehör inkl.	EAN	Gewicht in kg pro 100 St.	Kleinste VPE
S	RKS 85.100	85	102	12 FLM 6X12	241200	182,9	1 St.
S	RKS 85.200	85	202	15 FLM 6X12	241309	266,0	1 St.
S	RKS 85.300	85	302	15 FLM 6X12	241408	364,8	1 St.
S	RKS 85.400	85	402	18 FLM 6X12	241507	479,2	1 St.
S	RKS 85.500	85	502	18 FLM 6X12	241606	609,4	1 St.
S	RKS 85.600	85	602	18 FLM 6X12	241705	755,3	1 St.
F	RKS 85.100 F	85	102	12 FLM 6X12 F	544608	196,6	1 St.
F	RKS 85.200 F	85	202	15 FLM 6X12 F	544707	285,9	1 St.
F	RKS 85.300 F	85	302	15 FLM 6X12 F	544806	392,1	1 St.
F	RKS 85.400 F	85	402	18 FLM 6X12 F	544905	515,2	1 St.
F	RKS 85.500 F	85	502	18 FLM 6X12 F	545001	655,1	1 St.
F	RKS 85.600 F	85	602	18 FLM 6X12 F	545100	811,9	1 St.

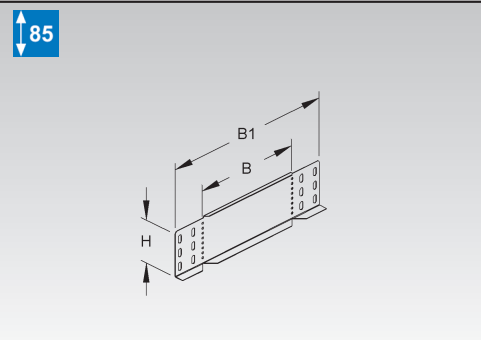
zur Herstellung von horizontalen 90° Kreuzungen



Reduzier-/Abschlussstück

	Modell-Nr.	Höhe H mm	Breite B mm	Breite B1 mm	Zubehör inkl.	EAN	Gewicht in kg pro 100 St.	Kleinste VPE
S	RA 85.200	85	200	322	4 FLM 6X12	243341	28,17	20 St.
S	RA 85.400	85	400	522	4 FLM 6X12	243365	45,24	20 St.
S	RA 85.500	85	500	622	4 FLM 6X12	243372	54,17	20 St.
S	RA 85.600	85	600	722	4 FLM 6X12	243389	62,30	20 St.
F	RA 85.200 F	85	200	322	4 FLM 6X12 F	546749	31,17	1 St.
F	RA 85.400 F	85	400	522	4 FLM 6X12 F	546763	50,38	1 St.
F	RA 85.500 F	85	500	622	4 FLM 6X12 F	546770	59,33	1 St.
F	RA 85.600 F	85	600	722	4 FLM 6X12 F	546787	68,71	1 St.

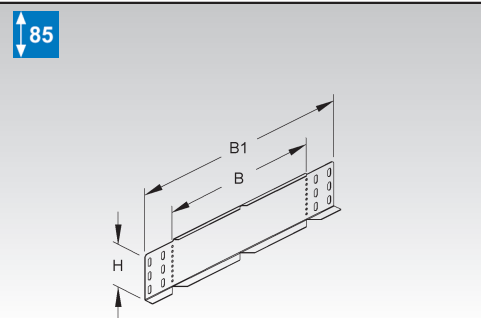
für den Abschluss von Kabelrinnenenden sowie zur Reduzierung und Erweiterung von durchlaufenden Kabelrinnen



Reduzier-/Abschluss-/Winkelstück

	Modell-Nr.	Höhe H mm	Breite B mm	Breite B1 mm	Zubehör inkl.	EAN	Gewicht in kg pro 100 St.	Kleinste VPE
S	RAW 85.100	85	100	222	4 FLM 6X12	243334	27,97	20 St.
S	RAW 85.300	85	300	422	4 FLM 6X12	243358	36,21	20 St.
F	RAW 85.100 F	85	100	222	4 FLM 6X12 F	546732	30,95	1 St.
F	RAW 85.300 F	85	300	422	4 FLM 6X12 F	546756	40,01	1 St.

zur Herstellung horizontaler Richtungsänderungen
für den Abschluss von Kabelrinnenenden sowie zur Reduzierung und Erweiterung von durchlaufenden Kabelrinnen



Gelenkverbinder

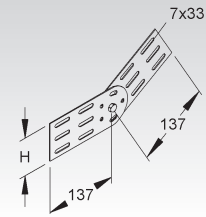
vertikal

	Modell-Nr.	Höhe H mm	Zubehör inkl.	EAN	Gewicht in kg pro 100 St.	Kleinste VPE
S	RGV 85	73	4 FLM 6X12	239702	29,63	25 St.
F	RGV 85 F	73	4 FLM 6X12 F	239801	32,02	25 St.

zur Erstellung von vertikalen Winkelverbindungen durchlaufender Kabelrinnen

Bedarf: 2 Stück je Stoßstelle

85



Gelenkstück

vertikal

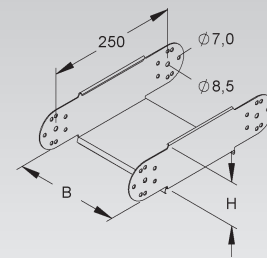
	Modell-Nr.	Höhe H mm	Breite B mm	Zubehör inkl.	EAN	Gewicht in kg pro 100 St.	Kleinste VPE
S	RGE 85.100	85	100	2 SKM 8X16 V	242405	78,59	1 St.
S	RGE 85.200	85	200	2 SKM 8X16 V	242504	88,87	1 St.
S	RGE 85.300	85	300	2 SKM 8X16 V	242603	99,15	1 St.
S	RGE 85.400	85	400	2 SKM 8X16 V	242702	109,43	1 St.
S	RGE 85.500	85	500	2 SKM 8X16 V	242801	119,71	1 St.
S	RGE 85.600	85	600	2 SKM 8X16 V	242900	129,99	1 St.
F	RGE 85.100 F	85	100	2 SKM 8X16 F	545803	86,11	1 St.
F	RGE 85.200 F	85	200	2 SKM 8X16 F	545902	97,41	1 St.
F	RGE 85.300 F	85	300	2 SKM 8X16 F	546008	108,72	1 St.
F	RGE 85.400 F	85	400	2 SKM 8X16 F	546107	120,03	1 St.
F	RGE 85.500 F	85	500	2 SKM 8X16 F	546206	131,34	1 St.
F	RGE 85.600 F	85	600	2 SKM 8X16 F	546305	142,65	1 St.

für den vertikalen Höhenversatz, einzeln

Die Bodenbleche und Seitenteile sind mit abgerundeten Kanten zum Schutz der Kabel am Übergang versehen.

Verwendbar für: Einzeln oder zur Vergrößerung des Radius von RGS... und RGV...

85



Bogen, verstellbar

vertikal

	Modell-Nr.	Höhe H mm	Breite B mm	Zubehör inkl.	EAN	Gewicht in kg pro 100 St.	Kleinste VPE
S	RGS 85.100	85	100	14 FLM 6X12, 6 SKM 8X16 V	241804	229,78	1 St.
S	RGS 85.200	85	200	14 FLM 6X12, 6 SKM 8X16 V	241903	257,96	1 St.
S	RGS 85.300	85	300	14 FLM 6X12, 6 SKM 8X16 V	242009	286,80	1 St.
S	RGS 85.400	85	400	14 FLM 6X12, 6 SKM 8X16 V	242108	315,62	1 St.
S	RGS 85.500	85	500	14 FLM 6X12, 6 SKM 8X16 V	242207	344,44	1 St.
S	RGS 85.600	85	600	14 FLM 6X12, 6 SKM 8X16 V	242306	373,28	1 St.
F	RGS 85.100 F	85	100	14 FLM 6X12 F, 6 SKM 8X16 F	545209	252,79	1 St.
F	RGS 85.200 F	85	200	14 FLM 6X12 F, 6 SKM 8X16 F	545308	283,79	1 St.
F	RGS 85.300 F	85	300	14 FLM 6X12 F, 6 SKM 8X16 F	545407	315,52	1 St.
F	RGS 85.400 F	85	400	14 FLM 6X12 F, 6 SKM 8X16 F	545506	347,22	1 St.
F	RGS 85.500 F	85	500	14 FLM 6X12 F, 6 SKM 8X16 F	545605	378,92	1 St.
F	RGS 85.600 F	85	600	14 FLM 6X12 F, 6 SKM 8X16 F	545704	410,64	1 St.

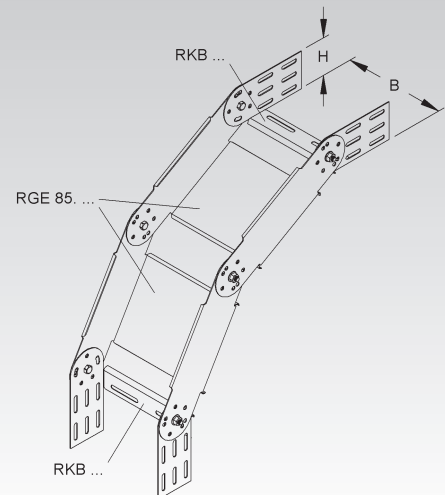
für den vertikalen Höhenversatz, mehrteilig

Komplett-Bausatz für steigende und fallende Montage, bestehend aus 2 x RGE..., 2 x RKB... und 2 x RGV...

Bodenbleche und Seitenteile sind mit abgerundeten Kanten zum Schutz der Kabel am Übergang versehen.

Lieferung: unmontiert

85



KABELRINNEN-SYSTEM

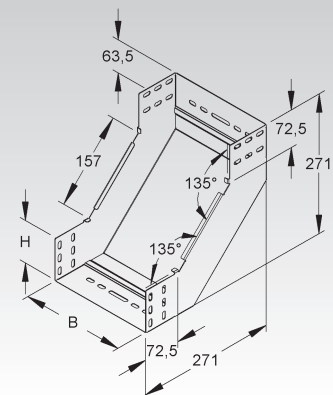
Steigstück

mit ungelochten Seitenholmen, jedoch mit Verbinderlochungen, mit integrierten Stoßstellenverbindern

Modell-Nr.	Höhe H mm	Lichtes Innenmaß B mm	Zubehör inkl.	EAN	Gewicht in kg pro 100 St.	Kleinste VPE
S RSD 85.100	85	102	4 FLM 6X12	928088	90,07	1 St.
S RSD 85.200	85	202	5 FLM 6X12	928101	125,37	1 St.
S RSD 85.300	85	302	5 FLM 6X12	928125	159,75	1 St.
S RSD 85.400	85	402	6 FLM 6X12	928149	195,05	1 St.
S RSD 85.500	85	502	6 FLM 6X12	928163	229,43	1 St.
S RSD 85.600	85	602	6 FLM 6X12	928187	263,81	1 St.

zur Herstellung von 2 x 45° vertikal steigendem Kabelrinnenverlauf

85



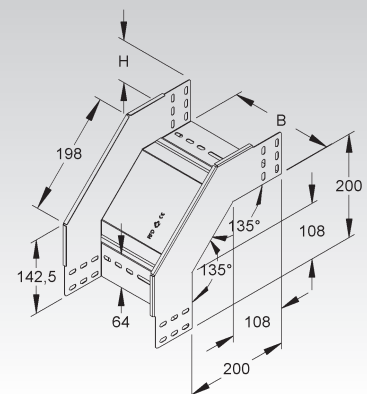
Fallstück

mit ungelochten Seitenholmen, jedoch mit Verbinderlochungen, mit integrierten Stoßstellenverbindern

Modell-Nr.	Höhe H mm	Lichtes Innenmaß B mm	Zubehör inkl.	EAN	Gewicht in kg pro 100 St.	Kleinste VPE
S RFD 85.100	85	102	4 FLM 6X12	927609	88,63	1 St.
S RFD 85.200	85	202	5 FLM 6X12	927623	116,15	1 St.
S RFD 85.300	85	302	5 FLM 6X12	927647	142,87	1 St.
S RFD 85.400	85	402	6 FLM 6X12	927661	170,40	1 St.
S RFD 85.500	85	502	6 FLM 6X12	927685	197,12	1 St.
S RFD 85.600	85	602	6 FLM 6X12	927708	223,84	1 St.

zur Herstellung von 2 x 45° vertikal fallendem Kabelrinnenverlauf

85

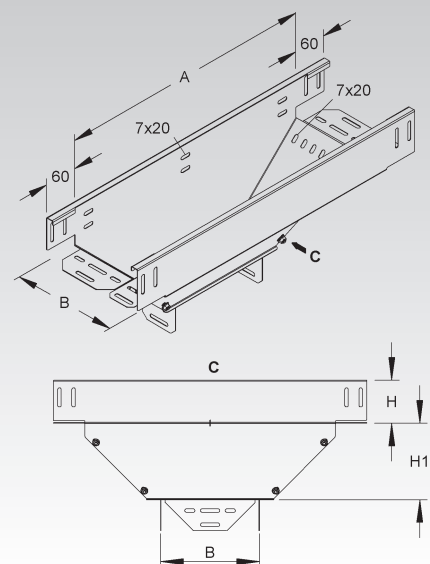


Abgangstrichter, längs

Modell-Nr.	Höhe H mm	Lichtes Innenmaß B mm	Länge A mm	Höhe H1 mm	Zubehör inkl.	EAN	Gewicht in kg pro 100 St.	Kleinste VPE
S RTL 85.100	85	102	360	121	16 FLM 6X12	793501	146,06	1 St.
S RTL 85.200	85	202	500	153	19 FLM 6X12	793525	271,97	1 St.
S RTL 85.300	85	302	780	244	21 FLM 6X12	793549	537,68	1 St.
S RTL 85.400	85	402	880	244	24 FLM 6X12	793563	681,09	1 St.
S RTL 85.500	85	502	980	244	24 FLM 6X12	793587	834,97	1 St.
S RTL 85.600	85	602	1080	244	24 FLM 6X12	793600	1.010,70	1 St.

für den senkrechten Abzweig längs der Haupttrichtung
Durchlaufende Rinnengröße = abgehende Rinnengröße
Lieferung: unmontiert

85



Abgangstrichter, quer

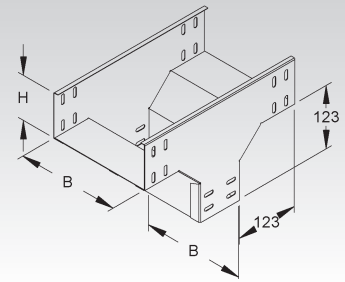
mit ungelochten Seitenholmen, jedoch mit Verbinderlochungen, mit integrierten Stoßstellenverbindern

Modell-Nr.	Höhe H mm	Lichtes Innen- maß B mm	Länge A mm	Zubehör inkl.	EAN	Gewicht in kg pro 100 St.	Kleinste VPE
S RTQ 85.100	85	102	336	8 FLM 6X12	793624	122,19	1 St.
S RTQ 85.200	85	202	336	10 FLM 6X12	793648	158,35	1 St.
S RTQ 85.300	85	302	336	10 FLM 6X12	793662	192,91	1 St.
S RTQ 85.400	85	402	336	12 FLM 6X12	793686	229,07	1 St.
S RTQ 85.500	85	502	336	12 FLM 6X12	793709	263,63	1 St.
S RTQ 85.600	85	602	336	12 FLM 6X12	793723	298,19	1 St.

für den senkrechten Abzweig quer (rechtwinklig) zur Hauptrichtung

Durchlaufende Rinnengröße = abgehende Rinnengröße

85



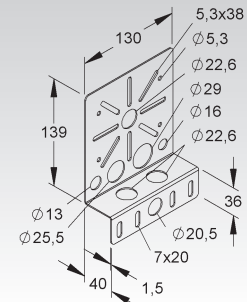
Montageplatte

Modell-Nr.	Zubehör inkl.	EAN	Gewicht in kg pro 100 St.	Kleinste VPE
S RMP 130	2 FLM 6X12	206148	27,90	10 St.
F RMP 130 F	2 FLM 6X12 F	206162	30,78	10 St.

zum Anbau von Verteiler- oder Abzweigdosen

Zur Montage an Gitterrinnen erforderliches Befestigungszubehör 2 x GRSM 6 bitte gesondert bestellen.

KR 522



Kantenschutzblech

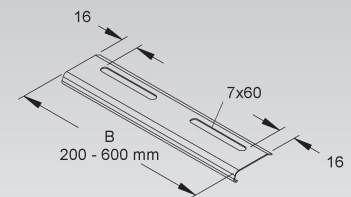
mit abgerundeten Kanten

Modell-Nr.	Breite B mm	Zubehör inkl.	EAN	Gewicht in kg pro 100 St.	Kleinste VPE
S RKB 100	92	1 FLM 6X12	270200	4,40	10 St.
S RKB 200	192	2 FLM 6X12	270408	9,13	10 St.
S RKB 300	292	2 FLM 6X12	270606	13,27	10 St.
S RKB 400	392	2 FLM 6X12	270705	17,40	10 St.
S RKB 500	492	2 FLM 6X12	270804	21,53	10 St.
S RKB 600	592	2 FLM 6X12	271009	25,67	10 St.
F RKB 100 F	92	1 FLM 6X12 F	563500	4,89	50 St.
F RKB 200 F	192	2 FLM 6X12 F	563708	10,13	50 St.
F RKB 300 F	292	2 FLM 6X12 F	563906	14,69	50 St.
F RKB 400 F	392	2 FLM 6X12 F	564002	19,23	50 St.
F RKB 500 F	492	2 FLM 6X12 F	564101	23,77	50 St.
F RKB 600 F	592	2 FLM 6X12 F	564309	28,33	50 St.

zur Verstärkung des Kabelrinnenbodens
zum Schutz der Kabel am Übergang

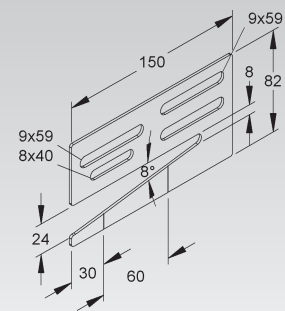
In persönlichen Gefährdungsbereichen ist das Kantenschutzblech anzuordnen!
Achtung: Unterschiedliche Lochbilder bei unterschiedlichen Breiten.
Nähere Informationen siehe Montagehinweis.

KR 472



Weitspannträgerklemme

Modell-Nr.	Höhe H mm	Breite B mm	Mat.- Stärke t mm	Träger- flansch- dicke t mm	EAN	Gewicht in kg pro 100 St.	Kleinste VPE
S WTK 150 S	82	150	2	8-22	153725	18,98	20 St.
F WTK 150 F	82	150	2	8-22	162451	20,58	20 St.



zur Klemmbefestigung von Kabelrinnen, Kabelleitern, Weitspannkabelrinnen und -leitern an waagrecht kreuzenden Trägern

Verwendbar für: Kabelrinnen RL/RLU..., RLV..., RLCI..., RSI..., RS/RSU..., RLC/RLUC..., RLCPV 85..., RSV 110... und Kabelleiter KL...
Weitspannkabelrinnen WRL..., WRLM..., WRU... und Weitspannkabelleiter WSL..., WSLM..., WSLSN... und WSLS...

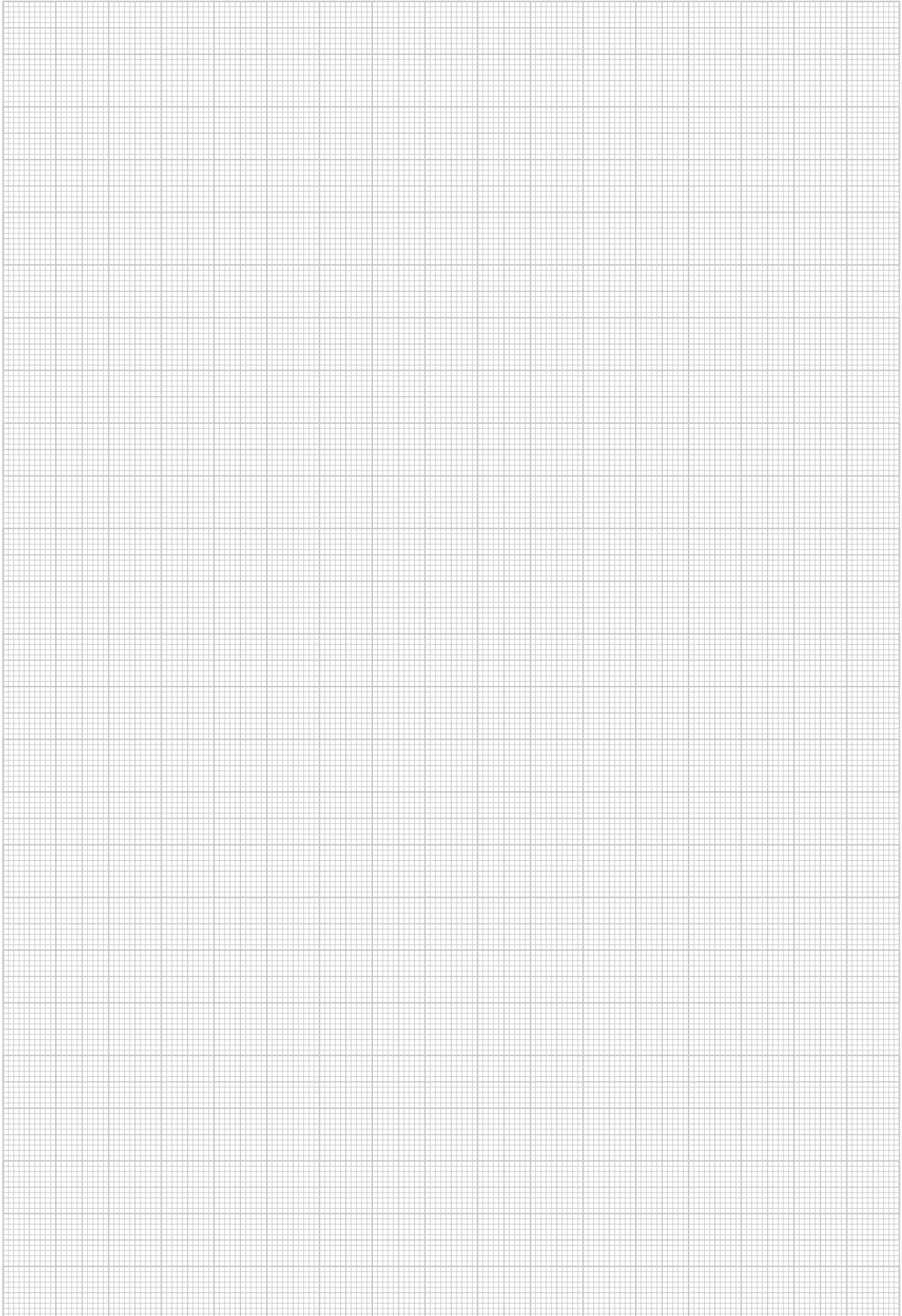
Eine versetzt angeordnete Anordnung der Klemme verhindert eine Bewegung in Längsrichtung während der Montage.

Zwei Kerbstellen am Klemmschenkel ermöglichen eine Anpassung des Schenkels an kürzere Trägerflansche.

Befestigungszubehör für S inkl:
für Kabelrinnen: 2 FLM 6X12 V
für Weitspannkabelrinnen/- leitern und Kabelleitern: 2 FLM 8X13 F
Befestigungszubehör für F inkl:
für Kabelrinnen: 2 FLM 6X12 F
für Weitspannkabelrinnen/- leitern und Kabelleitern: 2 FLM 8X13 F



NOTIZEN

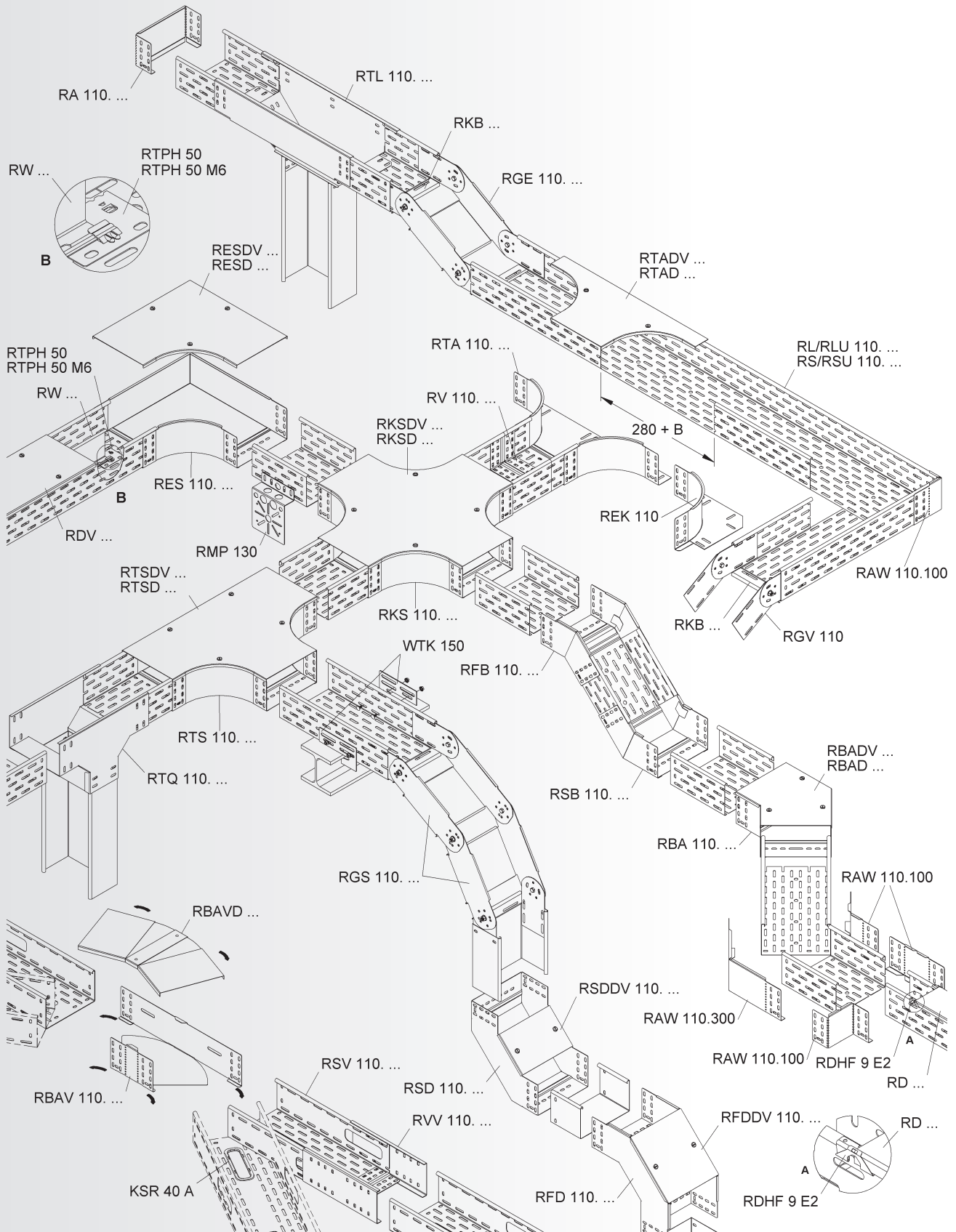


Systemübersicht der Kantenhöhe

SYSTEM	Kabelrinne, gelocht	RL...	S. 308
	Kabelrinne, ungelocht	RLU...	S. 309
	Kabelrinne schwer, gelocht	RS...	S. 309
	Kabelrinne schwer, ungelocht	RSU...	S. 310
	Verteilerrinne, gelocht	RSV...	S. 310
	Verteilerrinne, gelocht, ohne Verbinder	RSV...	S. 311
ZUBEHÖR	Kabelschutzring	KSR 40 A	S. 311
	Stoßstellenverbinder, einstückig	RV...	S. 312
	Stoßstellenverbinder, dreiteilig	RVV ...	S. 312
	Stoßstellenverbinder	RVV 110 E3	S. 313
	Trennsteg	RW...	S. 313
	Trennstegverbinder	RTV 110 E2	S. 313
	Trennsteghalteplatte	RTPH...	S. 313/314
	Anbau T-Stück	RTA...	S. 314
	Eckanbaustück	REK...	S. 314
	Winkelverstellbares Formstück	RBAV...	S. 315
	Bogen 45°	RBA...	S. 315
	Bogen 90°	RES...	S. 315
	T-Stück	RTS...	S. 316
	Kreuzung	RKS...	S. 316
	Reduzier-/Abschlussstück	RA...	S. 317
	Reduzier-/Abschluss-/Winkelstück	RAW...	S. 317
	Gelenkverbinder, vertikal	RGV...	S. 317
	Gelenkstück, vertikal	RGE...	S. 318
	Bogen verstellbar, vertikal	RGS...	S. 318
	Rinnensteigbogen	RSB...	S. 318
	Steigstück	RSD...	S. 319
	Rinnenfallbogen	RFB...	S. 319
	Fallstück	RFD...	S. 319
	Abgangstrichter, längs	RTL...	S. 320
	Abgangstrichter, quer	RTQ...	S. 320
	Montageplatte	RMP...	S. 320
	Kantenschutzblech	RKB...	S. 321
	Weitspannträgerklemme	WTK...	S. 321

Die Deckel des Kabelrinnen-Systems finden Sie ab Seite 322.



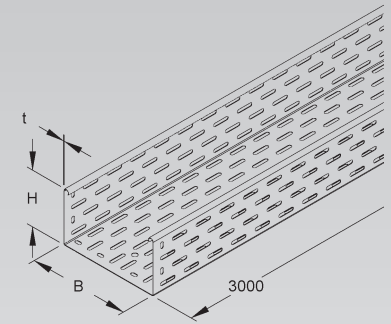


KABELRINNEN-SYSTEM

Kabelrinne

gelocht

	Modell-Nr.	Höhe H mm	Breite B mm	Mat.- Stärke t mm	Zubehör inkl.	EAN	Gewicht in kg pro 100 m	Kleinste VPE
S	RL 110.100	110	100	0,9	8 FLM 6X12	243402	216,07	2 x 3 m
S	RL 110.200	110	200	1,0	10 FLM 6X12	243501	306,77	2 x 3 m
S	RL 110.300	110	300	1,0	10 FLM 6X12	243600	374,30	2 x 3 m
S	RL 110.400	110	400	1,0	12 FLM 6X12	243709	442,36	2 x 3 m
S	RL 110.500	110	500	1,0	12 FLM 6X12	243808	509,90	2 x 3 m
S	RL 110.550	110	550	1,0	12 FLM 6X12	243907	543,67	2 x 3 m
S	RL 110.600	110	600	1,0	12 FLM 6X12	149810	577,95	2 x 3 m
F	RL 110.100 F	110	100	0,9	8 FLM 6X12 F	244607	237,72	2 x 3 m
F	RL 110.200 F	110	200	1,0	10 FLM 6X12 F	244805	337,50	2 x 3 m
F	RL 110.300 F	110	300	1,0	10 FLM 6X12 F	245000	411,79	2 x 3 m
F	RL 110.400 F	110	400	1,0	12 FLM 6X12 F	245208	486,68	2 x 3 m
F	RL 110.500 F	110	500	1,0	12 FLM 6X12 F	245406	560,97	2 x 3 m
F	RL 110.550 F	110	550	1,0	12 FLM 6X12 F	245604	598,11	2 x 3 m
F	RL 110.600 F	110	600	1,0	12 FLM 6X12 F	139927	637,29	3 m
E3	RL 110.100 E3	110	100	0,8	8 FLM 6X12 E3	332205	194,84	2 x 3 m
E3	RL 110.200 E3	110	200	0,8	10 FLM 6X12 E3	332304	250,24	2 x 3 m
E3	RL 110.300 E3	110	300	0,8	10 FLM 6X12 E3	332403	305,03	2 x 3 m
E3	RL 110.400 E3	110	400	0,9	12 FLM 6X12 E3	332502	403,05	2 x 3 m
E3	RL 110.500 E3	110	500	0,9	12 FLM 6X12 E3	332601	464,43	2 x 3 m
E3	RL 110.550 E3	110	550	0,9	12 FLM 6X12 E3	332700	495,12	2 x 3 m
E3	RL 110.600 E3	110	600	0,9	12 FLM 6X12 E3	149827	525,83	2 x 3 m

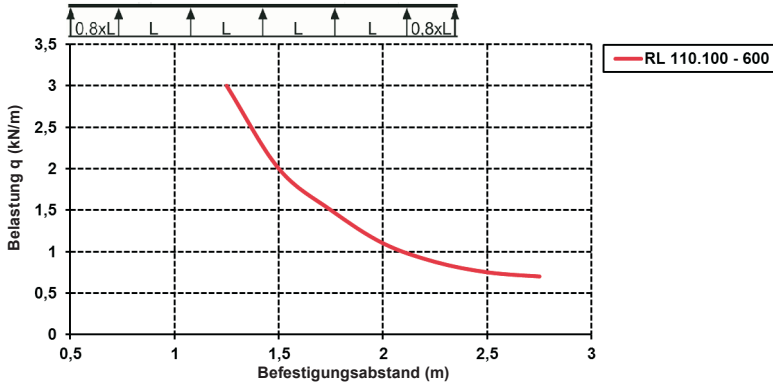


Durch die versetzt angeordnete Seiten- und Bodenlochung ist eine stufenlose Befestigung und Anbindung der Systembauteile möglich.

Eine durchlaufende Mittelbohrung $\varnothing 11$ mm im Boden ermöglicht zusätzliche Befestigungen.

Zu jeder Kabelrinnenlänge der Typenreihe RL 110... wird ein Stoßstellenverbinder RV 110... mitgeliefert.

Belastungsdiagramm: q = gleichmäßig verteilte Kabellast (geprüft nach DIN EN IEC 61537)

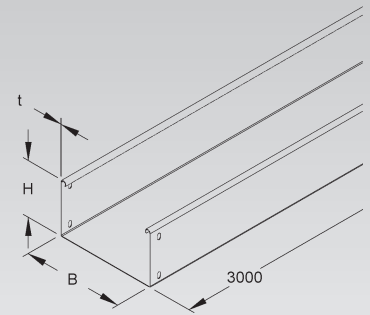


Kabelrinne

ungelocht, jedoch mit Verbinderlochungen

	Modell-Nr.	Höhe H	Breite B	Mat.-Stärke t	Zubehör inkl.	EAN	Gewicht in kg pro 100 m	Kleinste VPE
		mm	mm	mm				
S	RLU 110.100	110	100	0,9	8 FLM 6X12	244003	251,65	2 x 3 m
S	RLU 110.200	110	200	1,0	10 FLM 6X12	244102	359,32	2 x 3 m
S	RLU 110.300	110	300	1,0	10 FLM 6X12	244201	439,82	2 x 3 m
S	RLU 110.400	110	400	1,0	12 FLM 6X12	244300	520,85	2 x 3 m
S	RLU 110.500	110	500	1,0	12 FLM 6X12	244409	601,39	2 x 3 m
S	RLU 110.550	110	550	1,0	12 FLM 6X12	244508	641,67	2 x 3 m
S	RLU 110.600	110	600	1,0	12 FLM 6X12	244553	683,01	2 x 3 m
F	RLU 110.100 F	110	100	0,9	8 FLM 6X12 F	244706	276,86	2 x 3 m
F	RLU 110.200 F	110	200	1,0	10 FLM 6X12 F	244904	394,70	2 x 3 m
F	RLU 110.300 F	110	300	1,0	10 FLM 6X12 F	245109	483,88	2 x 3 m
F	RLU 110.400 F	110	400	1,0	12 FLM 6X12 F	245307	573,01	2 x 3 m
F	RLU 110.500 F	110	500	1,0	12 FLM 6X12 F	245505	661,62	2 x 3 m
F	RLU 110.550 F	110	550	1,0	12 FLM 6X12 F	245703	705,92	2 x 3 m
F	RLU 110.600 F	110	600	1,0	12 FLM 6X12 F	906406	751,42	2 x 3 m
E3	RLU 110.100 E3	110	100	0,8	8 FLM 6X12 E3	332809	226,68	2 x 3 m
E3	RLU 110.200 E3	110	200	0,8	10 FLM 6X12 E3	332908	292,55	2 x 3 m
E3	RLU 110.300 E3	110	300	0,8	10 FLM 6X12 E3	333004	357,77	2 x 3 m
E3	RLU 110.400 E3	110	400	0,9	12 FLM 6X12 E3	333103	474,14	2 x 3 m
E3	RLU 110.500 E3	110	500	0,9	12 FLM 6X12 E3	333202	547,30	2 x 3 m
E3	RLU 110.550 E3	110	550	0,9	12 FLM 6X12 E3	333301	583,88	2 x 3 m
E3	RLU 110.600 E3	110	600	0,9	12 FLM 6X12 E3	149629	620,57	2 x 3 m

Zu jeder Kabelrinnenlänge der Typenreihe RLU 110... wird ein Stoßstellenverbinder RV 110... mitgeliefert.



Kabelrinne, schwer

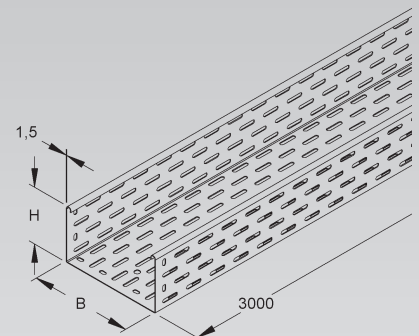
gelocht

	Modell-Nr.	Höhe H	Breite B	Mat.-Stärke t	Zubehör inkl.	EAN	Gewicht in kg pro 100 m	Kleinste VPE
		mm	mm	mm				
S	RS 110.100	110	100	1,5	8 FLM 6X12	245802	366,73	2 x 3 m
S	RS 110.200	110	200	1,5	10 FLM 6X12	246007	450,00	2 x 3 m
S	RS 110.300	110	300	1,5	10 FLM 6X12	246205	551,43	2 x 3 m
S	RS 110.400	110	400	1,5	12 FLM 6X12	246403	651,87	2 x 3 m
S	RS 110.500	110	500	1,5	12 FLM 6X12	246601	810,00	2 x 3 m
S	RS 110.550	110	550	1,5	12 FLM 6X12	246809	837,00	2 x 3 m
S	RS 110.600	110	600	1,5	12 FLM 6X12	140497	852,89	2 x 3 m
F	RS 110.100 F	110	100	1,5	8 FLM 6X12 F	247004	403,46	2 x 3 m
F	RS 110.200 F	110	200	1,5	10 FLM 6X12 F	247202	520,43	2 x 3 m
F	RS 110.300 F	110	300	1,5	10 FLM 6X12 F	247400	564,00	2 x 3 m
F	RS 110.400 F	110	400	1,5	12 FLM 6X12 F	247608	717,13	2 x 3 m
F	RS 110.500 F	110	500	1,5	12 FLM 6X12 F	247806	810,00	2 x 3 m
F	RS 110.550 F	110	550	1,5	12 FLM 6X12 F	248001	837,00	2 x 3 m
F	RS 110.600 F	110	600	1,5	12 FLM 6X12 F	133680	937,75	2 x 3 m

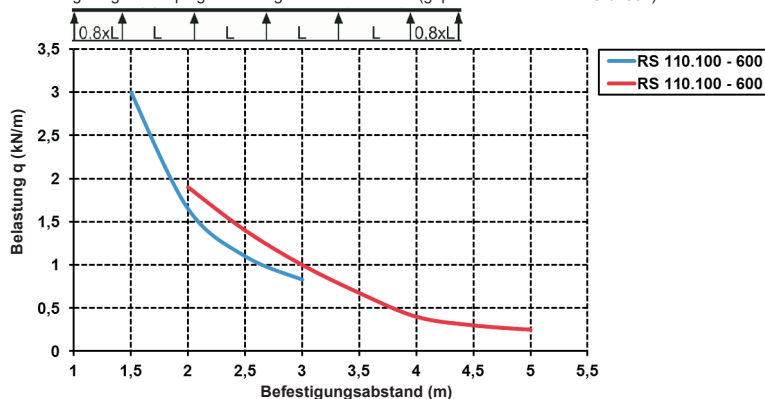
Durch die versetzt angeordnete Seiten- und Bodenlochung ist eine stufenlose Befestigung und Anbindung der Systembauteile möglich.

Eine durchlaufende Mittelbohrung Ø 11 mm im Boden ermöglicht zusätzliche Befestigungen.

Zu jeder Kabelrinnenlänge der Typenreihe RS 110... wird ein Stoßstellenverbinder RV 110... mitgeliefert.



Belastungsdiagramm: q = gleichmäßig verteilte Kabellast (geprüft nach DIN EN IEC 61537)



Hinweis: RS 110.100 - 600 (blaue Linie) mit einstückigem U-förmigen Stoßstellenverbinder RV 110...

Hinweis: RS 110.100 - 600 (rote Linie) mit dreiteiligem Stoßstellenverbinder RVV 110...

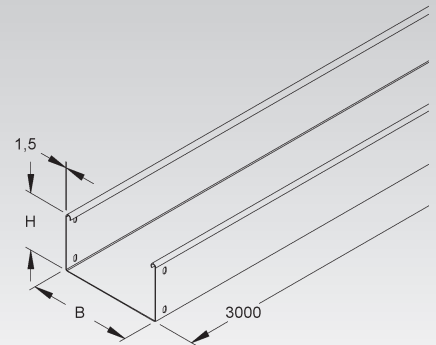
KABELRINNEN-SYSTEM

Kabelrinne, schwer

ungelocht, jedoch mit Verbinderlochungen

Modell-Nr.	Höhe H	Breite B	Mat.-Stärke t	Zubehör inkl.	EAN	Gewicht in kg pro 100 m	Kleinste VPE
	mm	mm	mm				
S RSU 110.100	110	100	1,5	8 FLM 6X12	245901	409,65	2 x 3 m
S RSU 110.200	110	200	1,5	10 FLM 6X12	246106	529,99	2 x 3 m
S RSU 110.300	110	300	1,5	10 FLM 6X12	246304	649,72	2 x 3 m
S RSU 110.400	110	400	1,5	12 FLM 6X12	246502	769,99	2 x 3 m
S RSU 110.500	110	500	1,5	12 FLM 6X12	246700	889,79	2 x 3 m
S RSU 110.550	110	550	1,5	12 FLM 6X12	246908	949,69	2 x 3 m
S RSU 110.600	110	600	1,5	12 FLM 6X12	150137	1.010,04	2 x 3 m
F RSU 110.100 F	110	100	1,5	8 FLM 6X12 F	247103	450,63	2 x 3 m
F RSU 110.200 F	110	200	1,5	10 FLM 6X12 F	247301	583,01	2 x 3 m
F RSU 110.300 F	110	300	1,5	10 FLM 6X12 F	247509	714,76	2 x 3 m
F RSU 110.400 F	110	400	1,5	12 FLM 6X12 F	247707	847,03	2 x 3 m
F RSU 110.500 F	110	500	1,5	12 FLM 6X12 F	247905	978,81	2 x 3 m
F RSU 110.550 F	110	550	1,5	12 FLM 6X12 F	248100	1.044,70	2 x 3 m
F RSU 110.600 F	110	600	1,5	12 FLM 6X12 F	150052	1.111,18	2 x 3 m

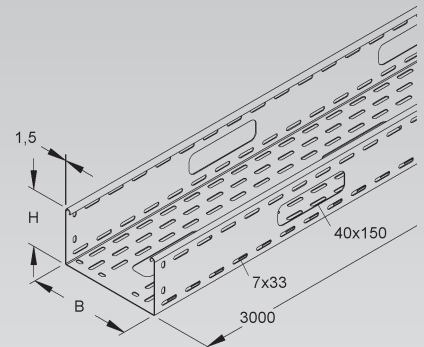
Zu jeder Kabelrinnenlänge der Typenreihe RSU 110... wird ein Stoßstellenverbinder RV 110... mitgeliefert.



Verteilerrinne

gelocht

Modell-Nr.	Höhe H	Breite B	Mat.-Stärke t	Zubehör inkl.	EAN	Gewicht in kg pro 100 m	Kleinste VPE
	mm	mm	mm				
S RSV 110.100 S	110	100	1,5	12 FLM 6X12	259069	333,62	2 x 3 m
S RSV 110.150 S	110	150	1,5	12 FLM 6X12	259106	383,76	2 x 3 m
S RSV 110.200 S	110	200	1,5	12 FLM 6X12	259205	433,91	2 x 3 m
S RSV 110.300 S	110	300	1,5	12 FLM 6X12	259304	537,44	2 x 3 m
S RSV 110.400 S	110	400	1,5	12 FLM 6X12	259403	647,42	2 x 3 m
F RSV 110.100 F	110	100	1,5	12 FLM 6X12 F	553655	366,66	2 x 3 m
F RSV 110.150 F	110	150	1,5	12 FLM 6X12 F	553709	421,82	2 x 3 m
F RSV 110.200 F	110	200	1,5	12 FLM 6X12 F	553808	476,98	2 x 3 m
F RSV 110.300 F	110	300	1,5	12 FLM 6X12 F	553907	590,86	2 x 3 m
F RSV 110.400 F	110	400	1,5	12 FLM 6X12 F	554003	711,84	2 x 3 m

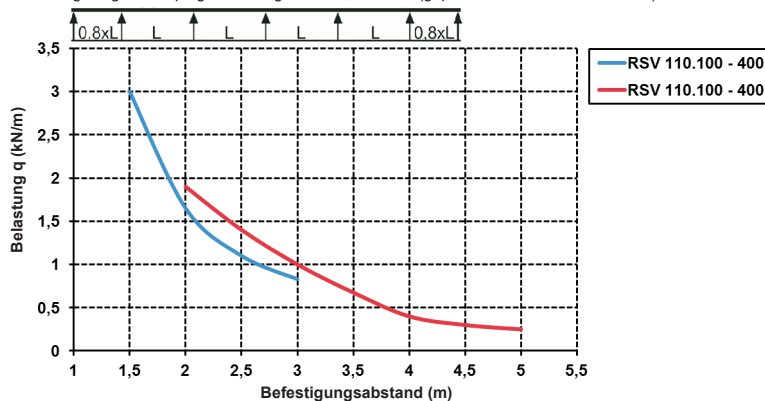


Achtung: Unterschiedliche Lochbilder bei unterschiedlichen Breiten. Nähere Informationen siehe Montagehinweis.

Durch die versetzt angeordnete Seiten- und Bodenlochung ist eine stufenlose Befestigung und Anbindung der Systembauteile möglich. Für die Kabel- und Leitungsdurchführung sind Seiten- und Bodenauslässe der Größe 40x150 mm eingebracht.

Zu jeder Verteilerrinnenlänge der Typenreihe RSV 110... wird ein Stoßstellenverbinder RV 110... mitgeliefert.

Belastungsdiagramm: q = gleichmäßig verteilte Kabellast (geprüft nach DIN EN IEC 61537)



Hinweis: RSV 110.100 - 400 (blaue Linie) mit einstückigem U-förmigen Stoßstellenverbinder RV 110...
Hinweis: RSV 110.100 - 400 (rote Linie) mit dreiteiligem Stoßstellenverbinder RSV 110...



Verteilerrinne

geocht, ohne Verbinder

	Modell-Nr.	Höhe H mm	Breite B mm	Mat.- Stärke t mm	EAN	Gewicht in kg pro 100 m	Kleinste VPE
S	RSV 110.100/6 S OV	110	100	1,5	080663	324,81	6 m
S	RSV 110.150/6 S OV	110	150	1,5	080656	373,96	6 m
S	RSV 110.200/6 S OV	110	200	1,5	080649	423,11	6 m
S	RSV 110.300/6 S OV	110	300	1,5	080632	524,65	6 m
S	RSV 110.400/6 S OV	110	400	1,5	080625	632,65	6 m

Achtung: Unterschiedliche Lochbilder bei unterschiedlichen Breiten.
Nähere Informationen siehe Montagehinweis.

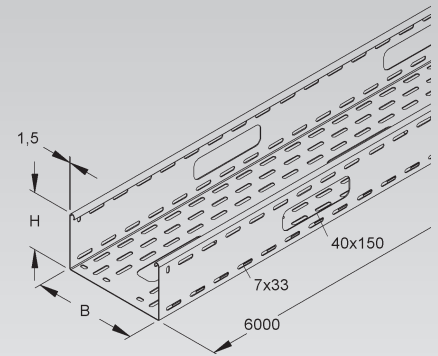
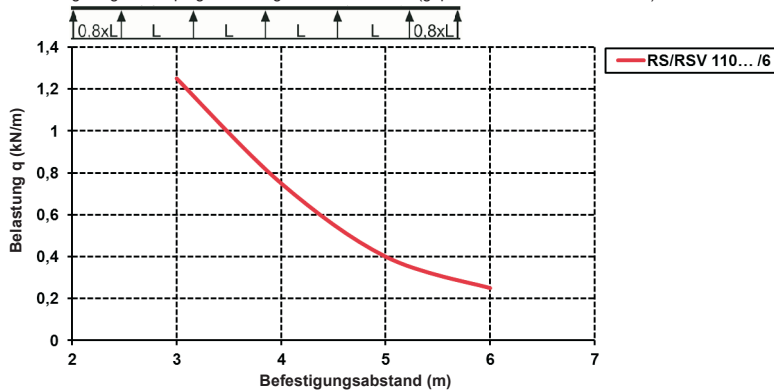
Durch die versetzt angeordnete Seiten- und Bodenlochung ist eine stufenlose Befestigung und Anbindung der Systembauteile möglich.

Für die Kabel- und Leitungsdurchführung sind Seiten- und Bodenauslässe der Größe 40x150 mm eingebracht.

Preise und Lieferzeiten auf Anfrage.

Dreiteiliges Stoßstellenverbindereset RVV 110... je Stoßstelle bitte separat bestellen.

Belastungsdiagramm: q = gleichmäßig verteilte Kabellast (geprüft nach DIN EN IEC 61537)



Kabelschutzring

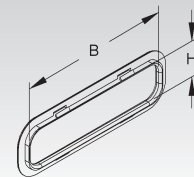
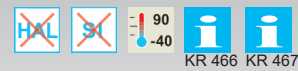
mit UV-Schutz

	Modell-Nr.	Farbe	Lichtes Innenmaß H mm	Lichtes Innen- maß B mm	EAN	Gewicht in kg pro 100 St.	Kleinste VPE
K04	KSR 40 A	schwarz	34,5	144,5	946785	0,97	20 St.

zum Schutz der Kabel vor Beschädigungen an den Auslassöffnungen nach Verwendung des Blechlochers W-BL...

In persönlichen Gefährdungsbereichen ist der Kabelschutzring anzuordnen!

Verwendbar für: Verteilerrinnen RLCPV 85... OV und RSV 110...



KABELRINNEN-SYSTEM

Stoßstellenverbinder, einstückig

U-förmig

	Modell-Nr.	Höhe H	Breite B	Zubehör inkl.	EAN	Gewicht in kg pro 100 St.	Kleinste VPE
		mm	mm				
S	RV 110.100	99	97	8 FLM 6X12	273607	23,77	1 St.
S	RV 110.150	99	147	8 FLM 6X12	273652	26,84	1 St.
S	RV 110.200	99	197	10 FLM 6X12	273706	31,51	1 St.
S	RV 110.300	99	297	10 FLM 6X12	273805	37,65	1 St.
S	RV 110.400	99	397	12 FLM 6X12	273904	45,38	1 St.
S	RV 110.500	99	497	12 FLM 6X12	274000	51,52	1 St.
S	RV 110.550	99	547	12 FLM 6X12	274109	54,59	1 St.
S	RV 110.600	99	597	12 FLM 6X12	274123	62,77	1 St.
F	RV 110.100 F	99	97	8 FLM 6X12 F	553105	26,31	1 St.
F	RV 110.150 F	99	147	8 FLM 6X12 F	553150	29,68	1 St.
F	RV 110.200 F	99	197	10 FLM 6X12 F	553204	34,86	1 St.
F	RV 110.300 F	99	297	10 FLM 6X12 F	553303	41,62	1 St.
F	RV 110.400 F	99	397	12 FLM 6X12 F	553402	50,16	1 St.
F	RV 110.500 F	99	497	12 FLM 6X12 F	553501	56,91	1 St.
F	RV 110.550 F	99	547	12 FLM 6X12 F	553600	60,29	1 St.
F	RV 110.600 F	99	597	12 FLM 6X12 F	553624	67,26	1 St.
E3	RV 110.100 E3	99	97	8 FLM 6X12 E3	920303	24,76	1 St.
E3	RV 110.200 E3	99	197	10 FLM 6X12 E3	920310	32,76	1 St.
E3	RV 110.300 E3	99	297	10 FLM 6X12 E3	920327	38,94	1 St.
E3	RV 110.400 E3	99	397	12 FLM 6X12 E3	920334	46,93	1 St.
E3	RV 110.500 E3	99	497	12 FLM 6X12 E3	920341	53,11	1 St.
E3	RV 110.550 E3	99	547	12 FLM 6X12 E3	920358	56,19	1 St.
E3	RV 110.600 E3	99	597	12 FLM 6X12 E3	149858	59,52	1 St.

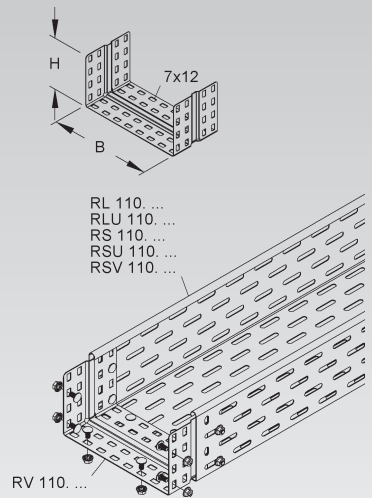
Im Vergleich zur konventionellen Stoßstellenverbindung ersetzt der einstückige U-förmige Niedax Stoßstellenverbinder drei Teile: 2 Verbindungslaschen und 1 Stoßstellenleiste. Für den zusätzlichen Bedarf.

Verwendbar für: Kabelrinnen RL..., RLU..., RS..., RSU... und Verteilerrinne RSV...

Flachrundschrauben, ausgestattet mit verzahnten Flanschmuttern, erleichtern die Montage und bieten auf Dauer statisch und elektrisch sichere Stoßstellenverbindungen.

Dieser Stoßstellenverbinder wird zu jeder Kabelrinnenlänge der Typenreihe RL..., RS... und RSV... mitgeliefert und ist im Preis enthalten.

110



Stoßstellenverbinder, dreiteilig

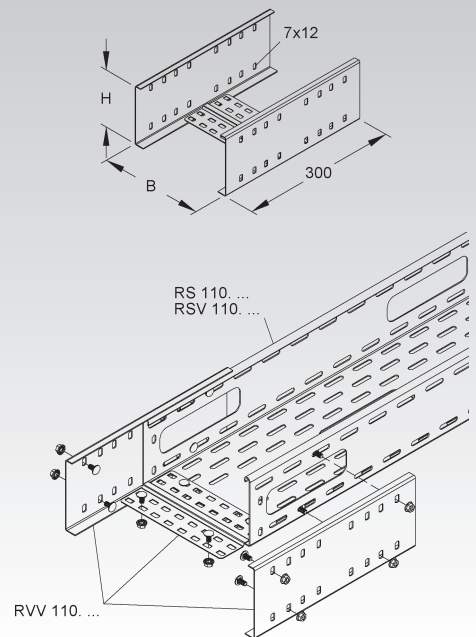
	Modell-Nr.	Höhe H	Breite B	Zubehör inkl.	EAN	Gewicht in kg pro 100 St.	Kleinste VPE
		mm	mm				
S	RVV 110.100	111	100	12 FLM 6X12	259663	112,36	5 St.
S	RVV 110.150	111	150	12 FLM 6X12	259700	115,83	5 St.
S	RVV 110.200	111	200	12 FLM 6X12	259809	119,30	5 St.
S	RVV 110.300	111	300	12 FLM 6X12	259908	126,24	5 St.
S	RVV 110.400	111	400	12 FLM 6X12	260003	133,18	5 St.
S	RVV 110.500	111	500	12 FLM 6X12	260041	140,12	5 St.
S	RVV 110.550	111	550	12 FLM 6X12	260065	143,59	5 St.
S	RVV 110.600	111	600	12 FLM 6X12	150144	147,06	5 St.
F	RVV 110.100 F	111	100	12 FLM 6X12 F	554058	124,14	5 St.
F	RVV 110.150 F	111	150	12 FLM 6X12 F	554102	127,95	5 St.
F	RVV 110.200 F	111	200	12 FLM 6X12 F	554201	131,77	5 St.
F	RVV 110.300 F	111	300	12 FLM 6X12 F	554300	139,40	5 St.
F	RVV 110.400 F	111	400	12 FLM 6X12 F	554409	147,04	5 St.
F	RVV 110.500 F	111	500	12 FLM 6X12 F	554447	154,67	5 St.
F	RVV 110.550 F	111	550	12 FLM 6X12 F	554461	158,49	5 St.
F	RVV 110.600 F	111	600	12 FLM 6X12 F	150151	162,31	5 St.

für die elektrische und an der Stoßstelle formschlüssig in Längsrichtung fluchtende Verbindung von schweren Kabelrinnen bzw. Verteilerrinnen

Verwendbar für: max. Stützweiten von 5 m bei RS/RSV 110...

Flachrundschrauben, ausgestattet mit verzahnten Flanschmuttern, erleichtern die Montage und bieten auf Dauer statisch und elektrisch sichere Stoßstellenverbindungen.

110

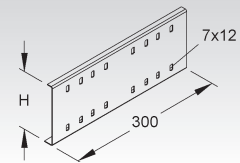


Stoßstellenverbinder

Modell-Nr.	Höhe H	Zubehör inkl.	EAN	Gewicht in kg pro 100 St.	Kleinste VPE
	mm				
E3 RV 110 E3	111	4 FLM 6X12 E3	732005	51,18	10 St.

für die elektrische und an der Stoßstelle formschlüssig in Längsrichtung fluchtende Verbindung von Kabelrinnen

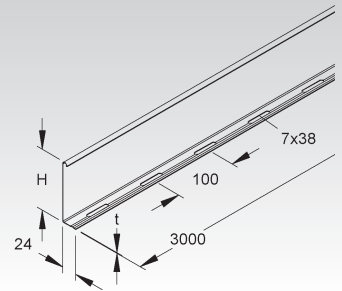
Bedarf: 2 Stück je Stoßstelle



Trennsteg

Modell-Nr.	Höhe H	Mat.-Stärke t	Zubehör inkl.	EAN	Gewicht in kg pro 100 m	Kleinste VPE
	mm	mm				
S RW 110	98	0,9	4 FLM 6X12	251001	90,29	10 x 3 m
F RW 110 F	98	0,9	4 FLM 6X12 F	251100	99,21	10 x 3 m
E3 RW 110 E3	98	0,9	4 FLM 6X12 E3	333509	90,88	10 x 3 m

zur Trennung von Leitungen und Kabel mit unterschiedlichen Funktionen und/oder Spannungen
Die durchgehend gelochte Abkantung ermöglicht eine stufenlose Montage.

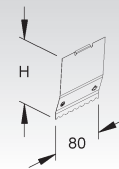


Trennstegverbinder

Modell-Nr.	Höhe H	Länge L	EAN	Gewicht in kg pro 100 St.	Kleinste VPE
	mm	mm			
E2 RTV 110 E2	97,5	80	251162	2,5	20 St.

für die mechanische, elektrische und an der Stoßstelle formschlüssig in Längsrichtung fluchtende Verbindung der Trennstege

Die Verbindung der Trennstege erfolgt durch Einrasten der Trennstegverbinder an der Stoßstelle.

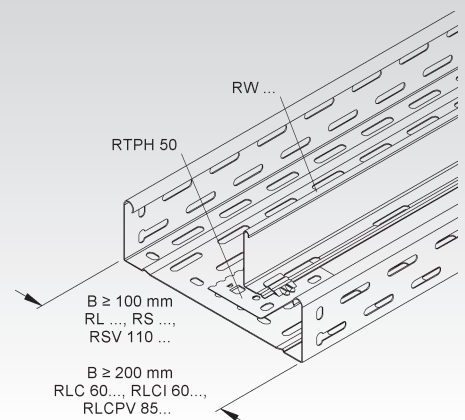
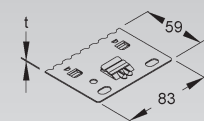


Trennsteghalteplatte

Modell-Nr.	Länge L	Breite B	Mat.-Stärke t	EAN	Gewicht in kg pro 100 St.	Kleinste VPE
	mm	mm	mm			
S RTPH 50	83	59	0,9	231973	3,36	20 St.

Verwendbar für: Kabelrinnen RL..., RS... und Verteilerrinnen RSV 110... (ab Breite 100 mm) sowie Kabelrinnen RLC 60..., RLCI 60... und Verteilerrinnen RLCPV 85... OV (ab Breite 200 mm)

Einsetzen der Trennsteghalteplatte in die Kabelrinnen durch die Klemmfunktion der Laschen mit der Lochung der Kabelrinne. Die Verrastung des Trennsteges erfolgt durch Einsetzen in die Haltelasche der Trennstegplatte.



KABELRINNEN-SYSTEM

Trennsteghalteplatte

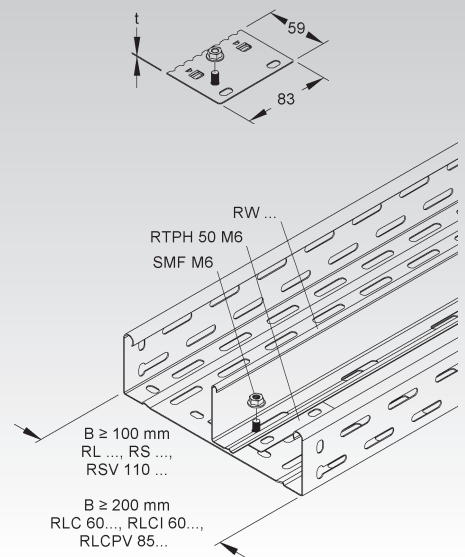
mit Gewindebolzen M6

Modell-Nr.	Länge L mm	Breite B mm	Mat.- Stärke t mm	Zubehör inkl.	EAN	Gewicht in kg pro 100 St.	Kleinste VPE
S RTPH 50 M6	83	59	0,9	1 SMF6	961955	3,98	50 St.

Verwendbar für: Kabelrinnen RL..., RS... und Verteilerrinnen RSV 110... (ab Breite 100 mm) sowie Kabelrinnen RLC 60..., RLCI 60... und Verteilerrinnen RLCPV 85... OV (ab Breite 200 mm)

Einsetzen der Trennsteghalteplatte in die Kabelrinnen durch die Klemmfunktion der Laschen mit der Lochung der Kabelrinne.

Die Fixierung des Trennsteges zur besseren Belastbarkeit erfolgt mittels Gewindebolzen M6 und Flanschmutter M6.

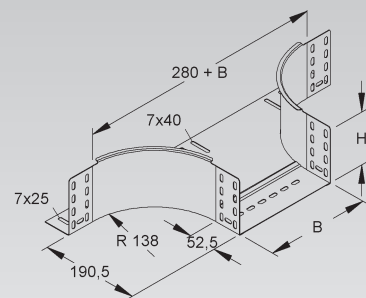


Anbau T-Stück

mit ungelochten Seitenholmen, jedoch mit Verbinderlochungen, mit integrierten Stoßstellenverbindern

Modell-Nr.	Höhe H mm	Lichtes Innenmaß B mm	Zubehör inkl.	EAN	Gewicht in kg pro 100 St.	Kleinste VPE
S RTA 110.100	110	102	10 FLM 6X12	252503	106,56	1 St.
S RTA 110.150	110	152	10 FLM 6X12	252602	115,02	1 St.
S RTA 110.200	110	202	10 FLM 6X12	252701	123,48	1 St.
S RTA 110.300	110	302	10 FLM 6X12	252800	140,40	1 St.
S RTA 110.400	110	402	10 FLM 6X12	252909	157,60	1 St.
S RTA 110.500	110	502	10 FLM 6X12	253005	174,06	1 St.
S RTA 110.550	110	552	10 FLM 6X12	253104	182,52	1 St.
S RTA 110.600	110	602	10 FLM 6X12	253159	192,18	1 St.
F RTA 110.100 F	110	102	10 FLM 6X12 F	548606	117,42	1 St.
F RTA 110.150 F	110	152	10 FLM 6X12 F	548651	126,72	1 St.
F RTA 110.200 F	110	202	10 FLM 6X12 F	548705	136,03	1 St.
F RTA 110.300 F	110	302	10 FLM 6X12 F	548804	154,64	1 St.
F RTA 110.400 F	110	402	10 FLM 6X12 F	548903	173,56	1 St.
F RTA 110.500 F	110	502	10 FLM 6X12 F	549009	191,67	1 St.
F RTA 110.550 F	110	552	10 FLM 6X12 F	549108	200,97	1 St.
F RTA 110.600 F	110	602	10 FLM 6X12 F	038824	211,85	1 St.
E3 RTA 110.100 E3	110	102	10 FLM 6X12 E3	334209	98,25	1 St.
E3 RTA 110.200 E3	110	202	10 FLM 6X12 E3	334308	113,34	1 St.
E3 RTA 110.300 E3	110	302	10 FLM 6X12 E3	334407	128,48	1 St.
E3 RTA 110.400 E3	110	402	10 FLM 6X12 E3	334506	163,15	1 St.
E3 RTA 110.500 E3	110	502	10 FLM 6X12 E3	334605	181,62	1 St.
E3 RTA 110.550 E3	110	552	10 FLM 6X12 E3	334704	191,08	1 St.
E3 RTA 110.600 E3	110	602	10 FLM 6X12 E3	149698	200,54	1 St.

zur Herstellung von horizontalen 90° T-Abgängen von Kabelrinnen unterschiedlicher sowie gleicher Breite

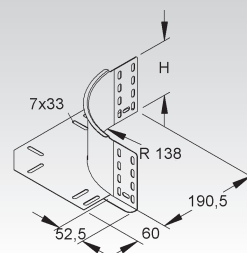


Eckanbaustück

mit ungelochtem Seitenholm, jedoch mit Verbinderlochungen, mit integrierten Stoßstellenverbindern, mit durchgängiger Kabelaufgabe durch überlappendes Bodenblech

Modell-Nr.	Höhe H mm	Zubehör inkl.	EAN	Gewicht in kg pro 100 St.	Kleinste VPE
S REK 110	110	6 FLM 6X12	253203	51,84	1 St.
F REK 110 F	110	6 FLM 6X12 F	549207	57,14	1 St.
E3 REK 110 E3	110	6 FLM 6X12 E3	334902	47,88	1 St.

zur Herstellung von horizontalen 90° Eck- und T-Verbindungen von Kabelrinnen



Winkelverstellbares Formstück

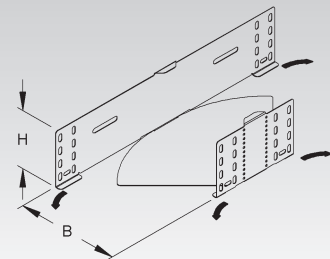
mit ungelochten Seitenholmen, jedoch mit Verbinderlochungen, mit integrierten Stoßstellenverbindern

Modell-Nr.	Höhe H mm	Lichtes Innen- maß B mm	Zubehör inkl.	EAN	Gewicht in kg pro 100 St.	Kleinste VPE
S RBAV 110.100	110	100	10 FLM 6X12	922406	63,79	1 St.
S RBAV 110.150	110	150	10 FLM 6X12	922413	80,92	1 St.
S RBAV 110.200	110	200	10 FLM 6X12	922420	98,85	1 St.
S RBAV 110.300	110	300	10 FLM 6X12	922444	147,40	1 St.
S RBAV 110.400	110	400	10 FLM 6X12	922468	205,26	1 St.
S RBAV 110.500	110	500	14 FLM 6X12	922482	282,04	1 St.
S RBAV 110.550	110	550	14 FLM 6X12	922499	322,51	1 St.
S RBAV 110.600	110	600	14 FLM 6X12	922505	366,80	1 St.

zur flexibel einstellbaren horizontalen Richtungsführung in einem Winkelbereich von 0-90°

Formstabil durch einen durchgehend überlappenden Kabelrinnenboden.

110



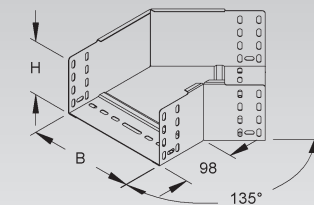
Bogen 45°

mit ungelochten Seitenholmen, jedoch mit Verbinderlochungen, mit integrierten Stoßstellenverbindern

Modell-Nr.	Höhe H mm	Lichtes Innen- maß B mm	Zubehör inkl.	EAN	Gewicht in kg pro 100 St.	Kleinste VPE
S RBA 110.100	110	102	4 FLM 6X12	251209	63,30	1 St.
S RBA 110.150	110	152	4 FLM 6X12	251254	79,30	1 St.
S RBA 110.200	110	202	5 FLM 6X12	251308	96,90	1 St.
S RBA 110.300	110	302	5 FLM 6X12	251407	137,00	1 St.
S RBA 110.400	110	402	6 FLM 6X12	251506	183,80	1 St.
S RBA 110.500	110	502	6 FLM 6X12	251605	236,90	1 St.
S RBA 110.550	110	552	6 FLM 6X12	251704	270,13	1 St.
S RBA 110.600	110	602	6 FLM 6X12	947478	300,12	1 St.
F RBA 110.100 F	110	102	4 FLM 6X12 F	547401	72,94	1 St.
F RBA 110.150 F	110	152	4 FLM 6X12 F	547456	85,20	1 St.
F RBA 110.200 F	110	202	5 FLM 6X12 F	547500	111,33	1 St.
F RBA 110.300 F	110	302	5 FLM 6X12 F	547609	155,18	1 St.
F RBA 110.400 F	110	402	6 FLM 6X12 F	547708	207,49	1 St.
F RBA 110.500 F	110	502	6 FLM 6X12 F	547807	265,65	1 St.
F RBA 110.550 F	110	552	6 FLM 6X12 F	547906	285,90	1 St.
F RBA 110.600 F	110	602	6 FLM 6X12 F	133352	331,19	1 St.

zur Herstellung von 45° horizontal abgewinkeltem Kabelrinnenverlauf

110



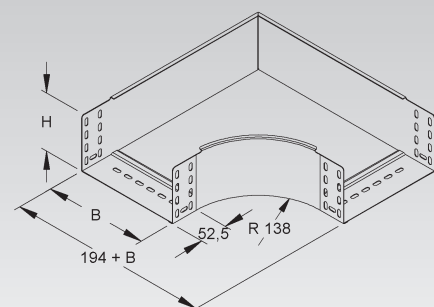
Bogen 90°

mit ungelochten Seitenholmen, jedoch mit Verbinderlochungen, mit integrierten Stoßstellenverbindern

Modell-Nr.	Höhe H mm	Lichtes Innen- maß B mm	Zubehör inkl.	EAN	Gewicht in kg pro 100 St.	Kleinste VPE
S RES 110.100	110	102	4 FLM 6X12	251803	130,87	1 St.
S RES 110.150	110	152	4 FLM 6X12	251858	163,59	1 St.
S RES 110.200	110	202	5 FLM 6X12	251902	210,10	1 St.
S RES 110.300	110	302	5 FLM 6X12	252008	300,12	1 St.
S RES 110.400	110	402	6 FLM 6X12	252107	406,21	1 St.
S RES 110.500	110	502	6 FLM 6X12	252206	527,62	1 St.
S RES 110.550	110	552	6 FLM 6X12	252305	594,22	1 St.
S RES 110.600	110	602	6 FLM 6X12	252350	664,74	1 St.
F RES 110.100 F	110	102	4 FLM 6X12 F	548002	144,04	1 St.
F RES 110.150 F	110	152	4 FLM 6X12 F	548057	180,03	1 St.
F RES 110.200 F	110	202	5 FLM 6X12 F	548101	231,21	1 St.
F RES 110.300 F	110	302	5 FLM 6X12 F	548200	330,23	1 St.
F RES 110.400 F	110	402	6 FLM 6X12 F	548309	446,95	1 St.
F RES 110.500 F	110	502	6 FLM 6X12 F	548408	580,50	1 St.
F RES 110.550 F	110	552	6 FLM 6X12 F	548507	653,76	1 St.
F RES 110.600 F	110	602	6 FLM 6X12 F	022717	731,33	1 St.

zur Herstellung von horizontalen 90° Eckverbindungen

110



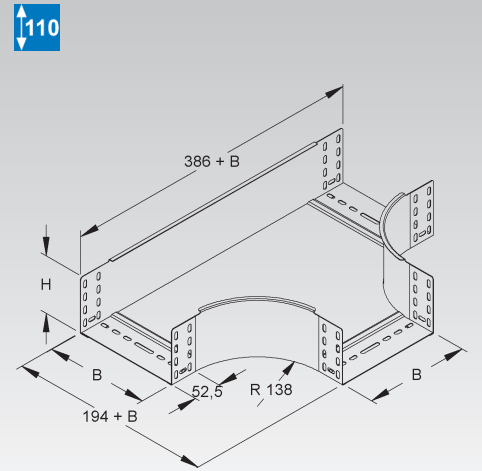
KABELRINNEN-SYSTEM

T-Stück

mit ungelochten Seitenholmen, jedoch mit Verbinderlochungen, mit integrierten Stoßstellenverbindern

	Modell-Nr.	Höhe H mm	Lichtes Innen- maß B mm	Zubehör inkl.	EAN	Gewicht in kg pro 100 St.	Kleinste VPE
S	RTS 110.100	110	102	8 FLM 6X12	254200	171,34	1 St.
S	RTS 110.150	110	152	8 FLM 6X12	254255	205,51	1 St.
S	RTS 110.200	110	202	10 FLM 6X12	254309	257,52	1 St.
S	RTS 110.300	110	302	10 FLM 6X12	254408	351,91	1 St.
S	RTS 110.400	110	402	12 FLM 6X12	254507	463,60	1 St.
S	RTS 110.500	110	502	12 FLM 6X12	254606	589,39	1 St.
S	RTS 110.550	110	552	12 FLM 6X12	254705	658,17	1 St.
S	RTS 110.600	110	602	12 FLM 6X12	135769	732,32	1 St.
F	RTS 110.100 F	110	102	8 FLM 6X12 F	550005	188,63	1 St.
F	RTS 110.150 F	110	152	8 FLM 6X12 F	550050	226,22	1 St.
F	RTS 110.200 F	110	202	10 FLM 6X12 F	550104	283,47	1 St.
F	RTS 110.300 F	110	302	10 FLM 6X12 F	550203	387,30	1 St.
F	RTS 110.400 F	110	402	12 FLM 6X12 F	550302	510,20	1 St.
F	RTS 110.500 F	110	502	12 FLM 6X12 F	550401	648,57	1 St.
F	RTS 110.550 F	110	552	12 FLM 6X12 F	550500	724,23	1 St.
F	RTS 110.600 F	110	602	12 FLM 6X12 F	133550	804,21	1 St.

zur Herstellung von horizontalen 90° T-Abgängen

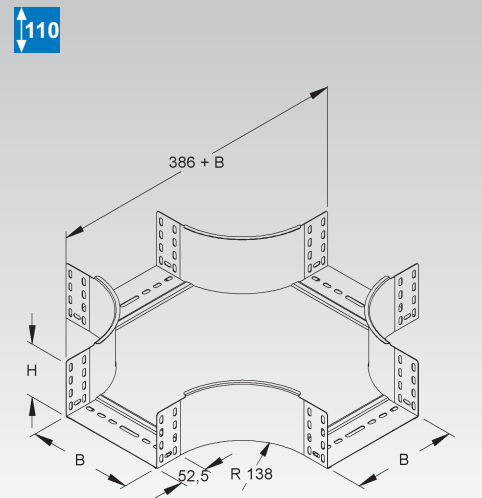


Kreuzung

mit ungelochten Seitenholmen, jedoch mit Verbinderlochungen, mit integrierten Stoßstellenverbindern

	Modell-Nr.	Höhe H mm	Lichtes Innen- maß B mm	Zubehör inkl.	EAN	Gewicht in kg pro 100 St.	Kleinste VPE
S	RKS 110.100	110	102	12 FLM 6X12	254804	216,46	1 St.
S	RKS 110.150	110	152	12 FLM 6X12	254859	256,03	1 St.
S	RKS 110.200	110	202	15 FLM 6X12	254903	301,93	1 St.
S	RKS 110.300	110	302	15 FLM 6X12	255009	400,69	1 St.
S	RKS 110.400	110	402	18 FLM 6X12	255108	517,56	1 St.
S	RKS 110.500	110	502	18 FLM 6X12	255207	647,72	1 St.
S	RKS 110.550	110	552	18 FLM 6X12	255306	718,69	1 St.
S	RKS 110.600	110	602	18 FLM 6X12	135745	797,59	1 St.
F	RKS 110.100 F	110	102	12 FLM 6X12 F	550609	238,35	1 St.
F	RKS 110.150 F	110	152	12 FLM 6X12 F	550654	281,87	1 St.
F	RKS 110.200 F	110	202	15 FLM 6X12 F	550708	332,42	1 St.
F	RKS 110.300 F	110	302	15 FLM 6X12 F	550807	441,06	1 St.
F	RKS 110.400 F	110	402	18 FLM 6X12 F	550906	569,68	1 St.
F	RKS 110.500 F	110	502	18 FLM 6X12 F	551002	712,85	1 St.
F	RKS 110.550 F	110	552	18 FLM 6X12 F	551101	790,92	1 St.
F	RKS 110.600 F	110	602	18 FLM 6X12 F	149599	878,25	1 St.

zur Herstellung von horizontalen 90° Kreuzungen

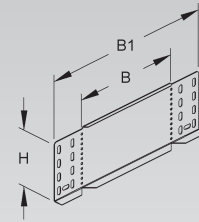


Reduzier-/Abschlussstück

	Modell-Nr.	Höhe H	Breite B	Breite B1	Zubehör inkl.	EAN	Gewicht in kg pro 100 St.	Kleinste VPE
		mm	mm	mm				
S	RA 110.050	110	50	172	4 FLM 6X12	764105	18,64	20 St.
S	RA 110.150	110	150	272	4 FLM 6X12	764303	29,14	20 St.
S	RA 110.200	110	200	322	4 FLM 6X12	764402	34,39	20 St.
S	RA 110.250	110	250	372	4 FLM 6X12	764501	39,63	20 St.
S	RA 110.350	110	350	472	4 FLM 6X12	764709	50,13	20 St.
S	RA 110.400	110	400	522	4 FLM 6X12	764808	55,38	20 St.
S	RA 110.500	110	500	622	4 FLM 6X12	764907	65,87	20 St.
S	RA 110.550	110	550	672	4 FLM 6X12	765003	71,12	20 St.
S	RA 110.600	110	600	722	4 FLM 6X12	858606	76,37	20 St.
F	RA 110.050 F	110	50	172	4 FLM 6X12 F	765102	20,68	1 St.
F	RA 110.150 F	110	150	272	4 FLM 6X12 F	765300	32,23	1 St.
F	RA 110.200 F	110	200	322	4 FLM 6X12 F	765409	38,01	1 St.
F	RA 110.250 F	110	250	372	4 FLM 6X12 F	765508	43,77	1 St.
F	RA 110.350 F	110	350	472	4 FLM 6X12 F	765706	55,32	1 St.
F	RA 110.400 F	110	400	522	4 FLM 6X12 F	765805	61,10	1 St.
F	RA 110.500 F	110	500	622	4 FLM 6X12 F	765904	72,64	1 St.
F	RA 110.550 F	110	550	672	4 FLM 6X12 F	766000	78,41	1 St.
F	RA 110.600 F	110	600	722	4 FLM 6X12 F	149759	84,19	1 St.
E3	RA 110.050 E3	110	50	172	4 FLM 6X12 E3	840809	17,30	20 St.
E3	RA 110.200 E3	110	200	322	4 FLM 6X12 E3	840861	31,58	20 St.
E3	RA 110.400 E3	110	400	522	4 FLM 6X12 E3	840946	50,63	20 St.
E3	RA 110.500 E3	110	500	622	4 FLM 6X12 E3	840960	60,15	20 St.
E3	RA 110.550 E3	110	550	672	4 FLM 6X12 E3	840984	64,92	20 St.
E3	RA 110.600 E3	110	600	722	4 FLM 6X12 E3	149742	69,68	20 St.

für den Abschluss von Kabelrinnenenden sowie zur Reduzierung und Erweiterung von durchlaufenden Kabelrinnen

110

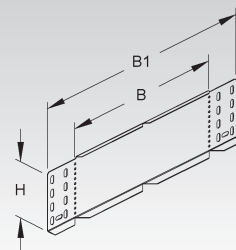


Reduzier-/Abschluss-/Winkelstück

	Modell-Nr.	Höhe H	Breite B	Breite B1	Zubehör inkl.	EAN	Gewicht in kg pro 100 St.	Kleinste VPE
		mm	mm	mm				
S	RAW 110.100	110	100	222	4 FLM 6X12	764204	23,60	20 St.
S	RAW 110.300	110	300	422	4 FLM 6X12	764600	44,59	20 St.
F	RAW 110.100 F	110	100	222	4 FLM 6X12 F	765201	26,14	1 St.
F	RAW 110.300 F	110	300	422	4 FLM 6X12 F	765607	49,23	1 St.
E3	RAW 110.100 E3	110	100	222	4 FLM 6X12 E3	840823	21,80	20 St.
E3	RAW 110.300 E3	110	300	422	4 FLM 6X12 E3	840908	40,85	20 St.

zur Herstellung horizontaler Richtungsänderungen
für den Abschluss von Kabelrinnenenden sowie zur Reduzierung und Erweiterung von durchlaufenden Kabelrinnen

110



Gelenkverbinder

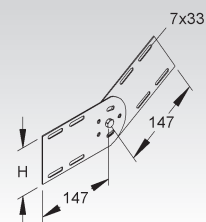
vertikal

	Modell-Nr.	Höhe H	Zubehör inkl.	EAN	Gewicht in kg pro 100 St.	Kleinste VPE
		mm				
S	RGV 110	93	4 FLM 6X12	253302	40,99	25 St.
F	RGV 110 F	93	4 FLM 6X12 F	253401	44,51	25 St.
E3	RGV 110 E3	93	4 FLM 6X12 E3	335107	28,98	25 St.

zur Erstellung von vertikalen Winkelverbindungen durchlaufender Kabelrinnen

Bedarf: 2 Stück je Stoßstelle

110



KABELRINNEN-SYSTEM

Gelenkstück

vertikal

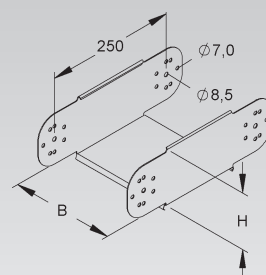
	Modell-Nr.	Höhe H mm	Breite B mm	Zubehör inkl.	EAN	Gewicht in kg pro 100 St.	Kleinste VPE
S	RGE 110.100	110	100	2 SKM 8X16 V	256006	97,55	1 St.
S	RGE 110.150	110	150	2 SKM 8X16 V	256051	102,69	1 St.
S	RGE 110.200	110	200	2 SKM 8X16 V	256105	107,83	1 St.
S	RGE 110.300	110	300	2 SKM 8X16 V	256204	118,11	1 St.
S	RGE 110.400	110	400	2 SKM 8X16 V	256303	128,39	1 St.
S	RGE 110.500	110	500	2 SKM 8X16 V	256402	138,67	1 St.
S	RGE 110.550	110	550	2 SKM 8X16 V	256501	143,80	1 St.
S	RGE 110.600	110	600	2 SKM 8X16 V	140374	148,94	1 St.
F	RGE 110.100 F	110	100	2 SKM 8X16 F	551804	106,96	1 St.
F	RGE 110.150 F	110	150	2 SKM 8X16 F	551859	112,62	1 St.
F	RGE 110.200 F	110	200	2 SKM 8X16 F	551903	118,27	1 St.
F	RGE 110.300 F	110	300	2 SKM 8X16 F	552009	129,58	1 St.
F	RGE 110.400 F	110	400	2 SKM 8X16 F	552108	140,89	1 St.
F	RGE 110.500 F	110	500	2 SKM 8X16 F	552207	152,19	1 St.
F	RGE 110.550 F	110	550	2 SKM 8X16 F	552306	157,84	1 St.
F	RGE 110.600 F	110	600	2 SKM 8X16 F	149773	163,49	1 St.

für den vertikalen Höhenversatz, einzeln

Die Bodenbleche und Seitenteile sind mit abgerundeten Kanten zum Schutz der Kabel am Übergang versehen.

Verwendbar für: Einzellinien oder zur Vergrößerung des Radius von RGV... und RGS...

↑110



Bogen, verstellbar

vertikal

	Modell-Nr.	Höhe H mm	Breite B mm	Zubehör inkl.	EAN	Gewicht in kg pro 100 St.	Kleinste VPE
S	RGS 110.100	110	100	14 FLM 6X12, 6 SKM 8X16 V	255405	290,42	1 St.
S	RGS 110.150	110	150	14 FLM 6X12, 6 SKM 8X16 V	255450	304,36	1 St.
S	RGS 110.200	110	200	14 FLM 6X12, 6 SKM 8X16 V	255504	318,60	1 St.
S	RGS 110.300	110	300	14 FLM 6X12, 6 SKM 8X16 V	255603	347,44	1 St.
S	RGS 110.400	110	400	14 FLM 6X12, 6 SKM 8X16 V	255702	376,26	1 St.
S	RGS 110.500	110	500	14 FLM 6X12, 6 SKM 8X16 V	255801	405,08	1 St.
S	RGS 110.550	110	550	14 FLM 6X12, 6 SKM 8X16 V	255900	419,48	1 St.
S	RGS 110.600	110	600	14 FLM 6X12, 6 SKM 8X16 V	155156	433,90	1 St.
F	RGS 110.100 F	110	100	14 FLM 6X12 F, 6 SKM 8X16 F	551200	319,50	1 St.
F	RGS 110.150 F	110	150	14 FLM 6X12 F, 6 SKM 8X16 F	551255	334,83	1 St.
F	RGS 110.200 F	110	200	14 FLM 6X12 F, 6 SKM 8X16 F	551309	350,50	1 St.
F	RGS 110.300 F	110	300	14 FLM 6X12 F, 6 SKM 8X16 F	551408	382,22	1 St.
F	RGS 110.400 F	110	400	14 FLM 6X12 F, 6 SKM 8X16 F	551507	413,92	1 St.
F	RGS 110.500 F	110	500	14 FLM 6X12 F, 6 SKM 8X16 F	551606	445,62	1 St.
F	RGS 110.550 F	110	550	14 FLM 6X12 F, 6 SKM 8X16 F	551705	461,46	1 St.
F	RGS 110.600 F	110	600	14 FLM 6X12 F, 6 SKM 8X16 F	155163	477,33	1 St.

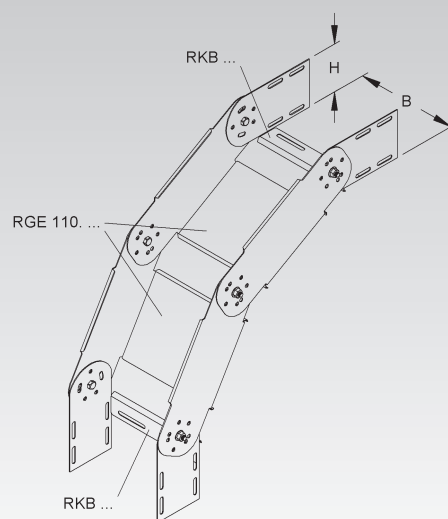
für den vertikalen Höhenversatz, mehrteilig

Komplett-Bausatz für steigende und fallende Montage, bestehend aus 2 x RGE..., 2 x RKB... und 2 x RGV...

Bodenbleche und Seitenteile sind mit abgerundeten Kanten zum Schutz der Kabel am Übergang versehen.

Lieferung: unmontiert

↑110



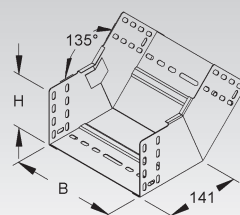
Rinnensteigbogen 45°

mit ungelochten Seitenholmen, jedoch mit Verbinderlochungen, mit integrierten Stoßstellenverbindern

	Modell-Nr.	Höhe H mm	Lichtes Innen- maß B mm	Zubehör inkl.	EAN	Gewicht in kg pro 100 St.	Kleinste VPE
S	RSB 110.100	110	102	4 FLM 6X12	814008	70,30	1 St.
S	RSB 110.150	110	152	4 FLM 6X12	814053	82,30	1 St.
S	RSB 110.200	110	202	5 FLM 6X12	814107	91,80	1 St.
S	RSB 110.300	110	302	5 FLM 6X12	814152	113,40	1 St.
S	RSB 110.400	110	402	6 FLM 6X12	814206	134,90	1 St.
S	RSB 110.500	110	502	6 FLM 6X12	814251	159,16	1 St.
S	RSB 110.550	110	552	6 FLM 6X12	814305	169,90	1 St.
S	RSB 110.600	110	602	6 FLM 6X12	140381	181,57	1 St.

zur Herstellung von 45° vertikal steigendem Kabelrinnenverlauf

↑110



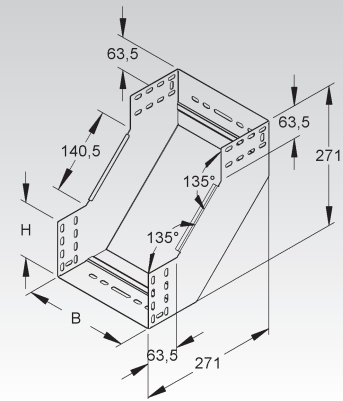
Steigstück

mit ungelochten Seitenholmen, jedoch mit Verbinderlochungen, mit integrierten Stoßstellenverbindern

Modell-Nr.	Höhe H mm	Lichtes Innen- maß B mm	Zubehör inkl.	EAN	Gewicht in kg pro 100 St.	Kleinste VPE
S RSD 110.100	110	102	4 FLM 6X12	928200	100,16	1 St.
S RSD 110.150	110	152	4 FLM 6X12	928217	117,35	1 St.
S RSD 110.200	110	202	5 FLM 6X12	928224	135,46	1 St.
S RSD 110.300	110	302	5 FLM 6X12	928248	169,84	1 St.
S RSD 110.400	110	402	6 FLM 6X12	928262	205,14	1 St.
S RSD 110.500	110	502	6 FLM 6X12	928286	239,52	1 St.
S RSD 110.550	110	552	6 FLM 6X12	928293	256,71	1 St.
S RSD 110.600	110	602	6 FLM 6X12	928309	273,90	1 St.

zur Herstellung von 2 x 45° vertikal steigendem Kabelrinnenverlauf

110



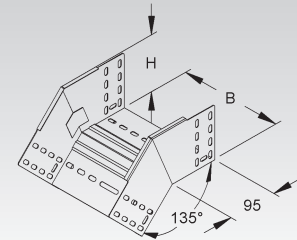
Rinnenfallbogen 45°

mit ungelochten Seitenholmen, jedoch mit Verbinderlochungen, mit integrierten Stoßstellenverbindern

Modell-Nr.	Höhe H mm	Lichtes Innen- maß B mm	Zubehör inkl.	EAN	Gewicht in kg pro 100 St.	Kleinste VPE
S RFB 110.100	110	102	4 FLM 6X12	814350	62,00	1 St.
S RFB 110.150	110	152	4 FLM 6X12	814404	70,60	1 St.
S RFB 110.200	110	202	5 FLM 6X12	814459	76,50	1 St.
S RFB 110.300	110	302	5 FLM 6X12	814503	91,00	1 St.
S RFB 110.400	110	402	6 FLM 6X12	814558	105,40	1 St.
S RFB 110.500	110	502	6 FLM 6X12	814602	122,80	1 St.
S RFB 110.550	110	552	6 FLM 6X12	814657	130,03	1 St.
S RFB 110.600	110	602	6 FLM 6X12	140367	137,99	1 St.

zur Herstellung von 45° vertikal fallendem Kabelrinnenverlauf

110



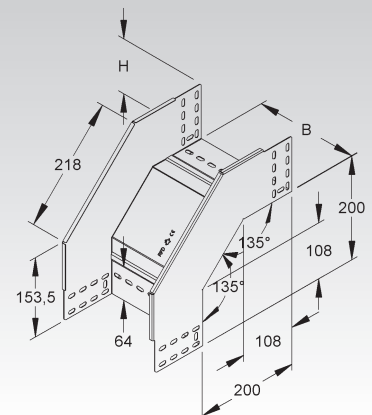
Fallstück

mit ungelochten Seitenholmen, jedoch mit Verbinderlochungen, mit integrierten Stoßstellenverbindern

Modell-Nr.	Höhe H mm	Lichtes Innen- maß B mm	Zubehör inkl.	EAN	Gewicht in kg pro 100 St.	Kleinste VPE
S RFD 110.100	110	102	4 FLM 6X12	927722	106,26	1 St.
S RFD 110.150	110	152	4 FLM 6X12	927739	119,62	1 St.
S RFD 110.200	110	202	5 FLM 6X12	927746	133,78	1 St.
S RFD 110.300	110	302	5 FLM 6X12	927760	160,51	1 St.
S RFD 110.400	110	402	6 FLM 6X12	927784	188,59	1 St.
S RFD 110.500	110	502	6 FLM 6X12	927807	214,75	1 St.
S RFD 110.550	110	552	6 FLM 6X12	927814	228,11	1 St.
S RFD 110.600	110	602	6 FLM 6X12	927821	241,48	1 St.

zur Herstellung von 2 x 45° vertikal fallendem Kabelrinnenverlauf

110

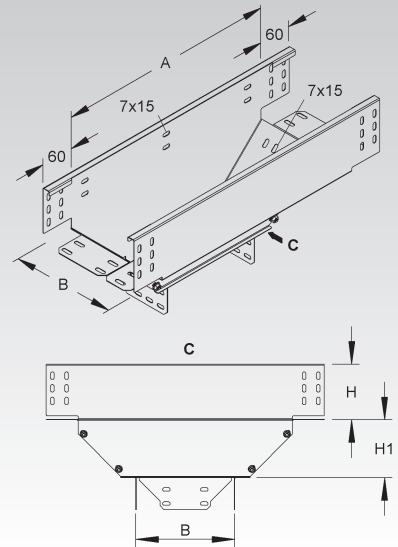


KABELRINNEN-SYSTEM

Abgangstrichter, längs

Modell-Nr.	Höhe H	Lichtes Innenmaß B	Länge A	Höhe H1	Zubehör inkl.	EAN	Gewicht in kg pro 100 St.	Kleinste VPE
	mm	mm	mm	mm				
S RTL 110.150	110	152	330	93	16 FLM 6X12	793815	187,06	1 St.
S RTL 110.200	110	202	430	118	19 FLM 6X12	793822	264,54	1 St.
S RTL 110.300	110	302	630	168	21 FLM 6X12	793846	446,99	1 St.
S RTL 110.400	110	402	730	168	24 FLM 6X12	793860	575,62	1 St.
S RTL 110.500	110	502	830	168	24 FLM 6X12	793884	712,49	1 St.
S RTL 110.550	110	552	880	168	24 FLM 6X12	793907	787,73	1 St.
S RTL 110.600	110	602	930	168	24 FLM 6X12	140435	868,26	1 St.

für den senkrechten Abzweig längs der Hauptrichtung
 Durchlaufende Rinnengröße = abgehende Rinnengröße
 Lieferung: unmontiert

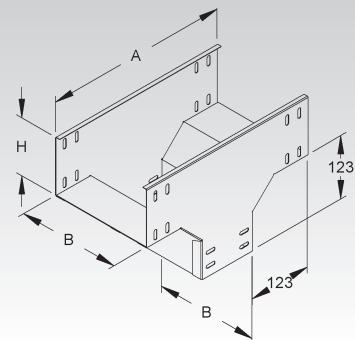


Abgangstrichter, quer

mit ungelochten Seitenholmen, jedoch mit Verbinderlocherungen, mit integrierten Stoßstellenverbindern

Modell-Nr.	Höhe H	Lichtes Innenmaß B	Länge A	Zubehör inkl.	EAN	Gewicht in kg pro 100 St.	Kleinste VPE
	mm	mm	mm				
S RTQ 110.100	110	102	361	8 FLM 6X12	793921	144,98	1 St.
S RTQ 110.150	110	152	361	8 FLM 6X12	793938	162,26	1 St.
S RTQ 110.200	110	202	361	10 FLM 6X12	793945	181,14	1 St.
S RTQ 110.300	110	302	361	10 FLM 6X12	793969	215,70	1 St.
S RTQ 110.400	110	402	361	12 FLM 6X12	793983	251,86	1 St.
S RTQ 110.500	110	502	361	12 FLM 6X12	794003	286,42	1 St.
S RTQ 110.550	110	552	361	12 FLM 6X12	794027	303,70	1 St.
S RTQ 110.600	110	602	361	12 FLM 6X12	140398	322,42	1 St.

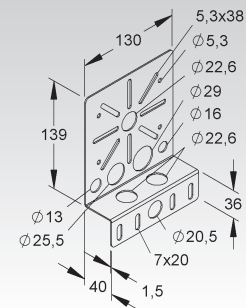
für den senkrechten Abzweig quer (rechtwinklig) zur Hauptrichtung
 Durchlaufende Rinnengröße = abgehende Rinnengröße



Montageplatte

Modell-Nr.	Zubehör inkl.	EAN	Gewicht in kg pro 100 St.	Kleinste VPE
S RMP 130	2 FLM 6X12	206148	27,90	10 St.
F RMP 130 F	2 FLM 6X12 F	206162	30,78	10 St.
E3 RMP 130 E3	2 FLM 6X12 E3	769728	28,09	10 St.

zum Anbau von Verteiler- oder Abzweigdosen
 Zur Montage an Gitterrinnen erforderliches Befestigungszubehör 2 x GRSM 6 bitte gesondert bestellen.



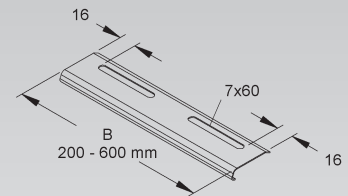
Kantenschutzblech

mit abgerundeten Kanten

Modell-Nr.	Breite B	Zubehör inkl.	EAN	Gewicht in kg pro 100 St.	Kleinste VPE
	mm				
S RKB 100	92	1 FLM 6X12	270200	4,40	10 St.
S RKB 150	142	2 FLM 6X12	270309	7,15	10 St.
S RKB 200	192	2 FLM 6X12	270408	9,13	10 St.
S RKB 300	292	2 FLM 6X12	270606	13,27	10 St.
S RKB 400	392	2 FLM 6X12	270705	17,40	10 St.
S RKB 500	492	2 FLM 6X12	270804	21,53	10 St.
S RKB 550	542	2 FLM 6X12	270903	23,60	10 St.
S RKB 600	592	2 FLM 6X12	271009	25,67	10 St.
F RKB 100 F	92	1 FLM 6X12 F	563500	4,89	50 St.
F RKB 150 F	142	2 FLM 6X12 F	563609	7,96	50 St.
F RKB 200 F	192	2 FLM 6X12 F	563708	10,13	50 St.
F RKB 300 F	292	2 FLM 6X12 F	563906	14,69	50 St.
F RKB 400 F	392	2 FLM 6X12 F	564002	19,23	50 St.
F RKB 500 F	492	2 FLM 6X12 F	564101	23,77	50 St.
F RKB 550 F	542	2 FLM 6X12 F	564200	26,05	50 St.
F RKB 600 F	592	2 FLM 6X12 F	564309	28,33	50 St.
E3 RKB 100 E3	92	1 FLM 6X12 E3	335503	4,43	10 St.
E3 RKB 200 E3	192	2 FLM 6X12 E3	335602	9,20	10 St.
E3 RKB 300 E3	292	2 FLM 6X12 E3	335701	13,36	10 St.
E3 RKB 400 E3	392	2 FLM 6X12 E3	335800	17,52	10 St.
E3 RKB 500 E3	492	2 FLM 6X12 E3	335909	21,68	10 St.
E3 RKB 550 E3	542	2 FLM 6X12 E3	336005	23,76	10 St.
E3 RKB 600 E3	592	2 FLM 6X12 E3	336104	25,84	10 St.

zur Verstärkung des Kabelrinnenbodens
zum Schutz der Kabel am Übergang

In persönlichen Gefährdungsbereichen ist das Kantenschutzblech anzuordnen!
Achtung: Unterschiedliche Lochbilder bei unterschiedlichen Breiten.
Nähere Informationen siehe Montagehinweis.



Weitspannträgerklemme

Modell-Nr.	Höhe H	Breite B	Mat.-Stärke t	Trägerflanschdicke t	EAN	Gewicht in kg pro 100 St.	Kleinste VPE
	mm	mm	mm	mm			
S WTK 150 S	82	150	2	8-22	153725	18,98	20 St.
F WTK 150 F	82	150	2	8-22	162451	20,58	20 St.

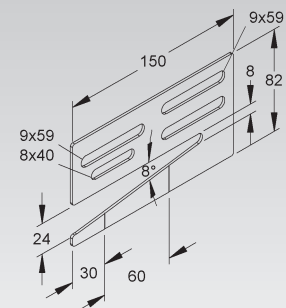
zur Klemmbefestigung von Kabelrinnen, Kabelleitern, Weitspannkabelrinnen und -leitern an waagrecht kreuzenden Trägern

Verwendbar für: Kabelrinnen RL/RLU..., RLV..., RLCI..., RSI..., RS/RSU..., RLC/RLUC..., RLCPV 85..., RSV 110... und Kabelleiter KL...
Weitspannkabelrinnen WRL..., WRLM..., WRU... und Weitspannkabelleiter WSL..., WSLM..., WSLSN... und WSLS...

Eine versetzt angeordnete Anordnung der Klemme verhindert eine Bewegung in Längsrichtung während der Montage.

Zwei Kerbstellen am Klemmschenkel ermöglichen eine Anpassung des Schenkels an kürzere Trägerflansche.

Befestigungszubehör für S inkl:
für Kabelrinnen: 2 FLM 6X12 V
für Weitspannkabelrinnen/-leitern und Kabelleitern: 2 FLM 8X13 F
Befestigungszubehör für F inkl:
für Kabelrinnen: 2 FLM 6X12 F
für Weitspannkabelrinnen/-leitern und Kabelleitern: 2 FLM 8X13 F

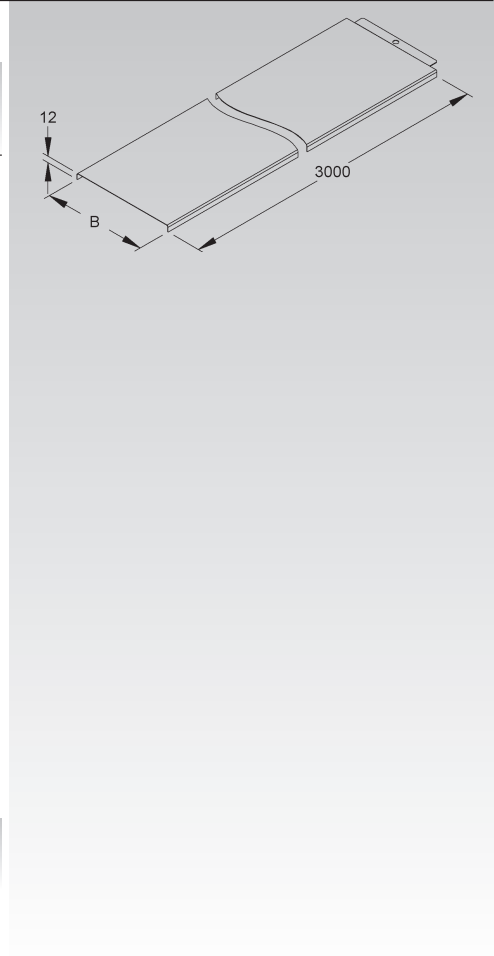


KABELRINNEN-SYSTEM DECKEL

Deckel für Kabelrinne/-leiter

mit Stoßleiste

	Modell-Nr.	Lichtes Innenmaß B mm	EAN	Gewicht in kg pro 100 m	Kleinste VPE
S	RD 70	72	260157	55,45	2 x 3 m
S	RD 100	102	260300	73,24	2 x 3 m
S	RD 120	122	260355	85,09	2 x 3 m
S	RD 150	152	260409	102,88	2 x 3 m
S	RD 200	202	260508	132,51	2 x 3 m
S	RD 250	252	260607	194,54	2 x 3 m
S	RD 300	302	260706	230,10	2 x 3 m
S	RD 400	402	260805	334,65	2 x 3 m
S	RD 500	502	260904	413,68	2 x 3 m
S	RD 550	552	261000	453,20	2 x 3 m
S	RD 600	602	261109	492,72	2 x 3 m
F	RD 100 F	102	262502	80,56	2 x 3 m
F	RD 150 F	152	262601	113,16	2 x 3 m
F	RD 200 F	202	262700	145,76	2 x 3 m
F	RD 300 F	302	262908	253,11	2 x 3 m
F	RD 400 F	402	263004	368,11	2 x 3 m
F	RD 500 F	502	263103	455,05	2 x 3 m
F	RD 550 F	552	263202	498,52	2 x 3 m
F	RD 600 F	602	263301	541,99	2 x 3 m
E3	RD 100 E3	102	336203	78,60	2 x 3 m
E3	RD 200 E3	202	336302	142,23	2 x 3 m
E3	RD 300 E3	302	336401	205,86	2 x 3 m
E3	RD 400 E3	402	336500	269,48	2 x 3 m
E3	RD 500 E3	502	336609	374,72	2 x 3 m
E3	RD 550 E3	552	336708	410,51	2 x 3 m
E3	RD 600 E3	602	336807	446,30	2 x 3 m



zur Verminderung der Durchbiegung am Deckelstoß zum Schutz gegen Eindringen von Schmutz sowie Erhöhung der Stabilität mit dem angrenzenden Deckel

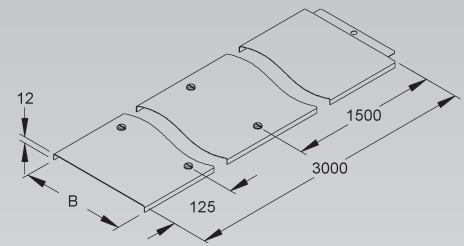
Verwendbar für: Kabelrinnen der Kantenhöhen 35, 60, 85 und 110 mm RLV 60.150, RLVC..., RLCI..., RL..., RLU..., RS..., RSU..., RLC..., RLUC..., RLCPV... OV, RSV... sowie für Kabelleiter der Kantenhöhe 60 und 100 mm KL...



Deckel für Kabelrinne/-leiter

mit Stoßleiste und vormontierten Drehriegelverschlüssen

Modell-Nr.	Lichtes Innenmaß B mm	EAN	Gewicht in kg pro 100 m	Kleinste VPE
S RDV 70	72	261253	56,39	2 x 3 m
S RDV 100	102	261406	74,17	2 x 3 m
S RDV 120	122	261451	86,02	2 x 3 m
S RDV 150	152	261505	103,81	2 x 3 m
S RDV 200	202	261604	133,44	2 x 3 m
S RDV 250	252	261703	195,46	2 x 3 m
S RDV 300	302	261802	231,02	2 x 3 m
S RDV 400	402	261901	335,56	2 x 3 m
S RDV 500	502	262007	414,60	2 x 3 m
S RDV 550	552	262106	454,11	2 x 3 m
S RDV 600	602	262205	493,63	2 x 3 m
F RDV 100 F	102	263608	81,59	2 x 3 m
F RDV 150 F	152	263707	114,19	2 x 3 m
F RDV 200 F	202	263806	146,79	2 x 3 m
F RDV 300 F	302	264001	254,13	2 x 3 m
F RDV 400 F	402	264100	369,12	2 x 3 m
F RDV 500 F	502	264209	456,06	2 x 3 m
F RDV 550 F	552	264308	499,52	2 x 3 m
F RDV 600 F	602	264407	542,99	2 x 3 m
E3 RDV 100 E3	102	336906	80,01	2 x 3 m
E3 RDV 200 E3	202	337002	143,64	2 x 3 m
E3 RDV 300 E3	302	337101	206,00	2 x 3 m
E3 RDV 400 E3	402	337200	269,62	2 x 3 m
E3 RDV 500 E3	502	337309	376,11	2 x 3 m
E3 RDV 550 E3	552	337408	411,91	2 x 3 m
E3 RDV 600 E3	602	337507	447,70	2 x 3 m
E5 RDV 100 E5	102	891009	80,80	2 x 3 m
E5 RDV 200 E5	202	891023	145,08	2 x 3 m
E5 RDV 300 E5	302	891047	209,35	2 x 3 m
E5 RDV 400 E5	402	891061	273,61	2 x 3 m



zur Verminderung der Durchbiegung am Deckelstoß zum Schutz gegen Eindringen von Schmutz sowie Erhöhung der Stabilität mit dem angrenzenden Deckel

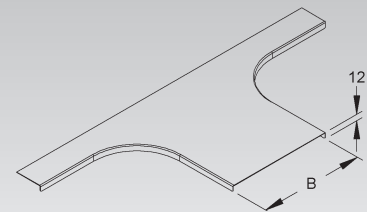
Bei den Ausführungen E3 und E5 sind die Drehriegel aus dem Werkstoff Edelstahl-Rostfrei E5.

Verwendbar für: Kabelrinnen der Kantenhöhen 35, 60, 85 und 110 mm RLV 60.150, RLV..., RLCI..., RL..., RLU..., RS..., RSU..., RLC..., RLUC..., RLCPV... OV, RSV... sowie für Kabelleiter der Kantenhöhe 60 und 100 mm KL...

Bedingt durch äußere Einflüsse, wie z.B. Windlasten, ist eine Verwendung im Außenbereich nur mit einer zusätzlichen Sicherung (selbstschneidende Schrauben, Stahlband etc.) möglich. Drehriegel RDRS 9 und Deckelhaltefeder RDHF 9 E2 als Ersatzbedarf einsetzbar.

Deckel für Anbau T-Stück

Modell-Nr.	Lichtes Innenmaß B mm	EAN	Gewicht in kg pro 100 St.	Kleinste VPE
S RTACD 70 S	75,5	100293	40,57	1 St.
S RTACD 100 S	105,5	100194	46,46	1 St.
S RTACD 120 S	125,5	100217	50,38	1 St.
S RTACD 150 S	155,5	100224	56,27	1 St.
S RTACD 200 S	205,5	100231	66,09	1 St.
S RTACD 250 S	255,5	100248	75,90	1 St.
S RTACD 300 S	305,5	100255	85,71	1 St.
S RTACD 400 S	405,5	100262	105,34	1 St.
S RTACD 500 S	505,5	100279	124,97	1 St.
S RTACD 600 S	605,5	100286	144,60	1 St.



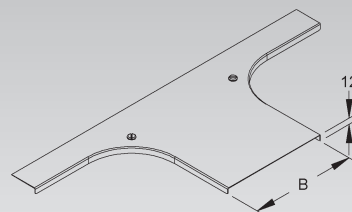
Verwendbar für: Kabelrinnen Anbau T-Stück der Kantenhöhe 60 mm RTAC...

KABELRINNEN-SYSTEM DECKEL

Deckel für Anbau T-Stück

mit vormontierten Drehriegelverschlüssen

Modell-Nr.	Lichtes Innenmaß B mm	EAN	Gewicht in kg pro 100 St.	Kleinste VPE
S RTACDV 70 S	75,5	100743	41,79	1 St.
S RTACDV 100 S	105,5	100644	47,68	1 St.
S RTACDV 120 S	125,5	100651	51,60	1 St.
S RTACDV 150 S	155,5	100668	57,49	1 St.
S RTACDV 200 S	205,5	100675	67,31	1 St.
S RTACDV 250 S	255,5	100682	77,12	1 St.
S RTACDV 300 S	305,5	100712	86,94	1 St.
S RTACDV 400 S	405,5	100699	106,56	1 St.
S RTACDV 500 S	505,5	100729	126,19	1 St.
S RTACDV 600 S	605,5	100736	145,82	1 St.

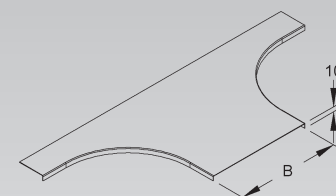


Verwendbar für: Kabelrinnen Anbau T-Stück der Kantenhöhe 60 mm RTAC...

Bedingt durch äußere Einflüsse, wie z.B. Windlasten, ist eine Verwendung im Außenbereich nur mit einer zusätzlichen Sicherung (selbstschneidende Schrauben, Stahlband etc.) möglich.

Deckel für Anbau T-Stück

Modell-Nr.	Lichtes Innenmaß B mm	EAN	Gewicht in kg pro 100 St.	Kleinste VPE
S RTAD 70	74	266852	36,99	1 St.
S RTAD 100	104	266906	42,16	1 St.
S RTAD 120	124	266951	45,61	1 St.
S RTAD 150	154	267002	50,78	1 St.
S RTAD 200	204	267101	59,40	1 St.
S RTAD 250	254	267200	68,02	1 St.
S RTAD 300	304	267309	76,64	1 St.
S RTAD 400	404	267408	93,88	1 St.
S RTAD 500	504	267507	111,12	1 St.
S RTAD 550	554	267606	119,74	1 St.
S RTAD 600	604	267705	128,35	1 St.
F RTAD 100 F	104	558100	46,37	1 St.
F RTAD 150 F	154	558209	55,86	1 St.
F RTAD 200 F	204	558308	65,34	1 St.
F RTAD 300 F	304	558506	84,30	1 St.
F RTAD 400 F	404	558605	103,27	1 St.
F RTAD 500 F	504	558704	122,23	1 St.
F RTAD 550 F	554	558803	131,71	1 St.
F RTAD 600 F	604	558902	141,19	1 St.
E3 RTAD 100 E3	104	339006	37,69	1 St.
E3 RTAD 200 E3	204	339105	53,11	1 St.
E3 RTAD 300 E3	304	339204	68,53	1 St.
E3 RTAD 400 E3	404	339303	105,00	1 St.
E3 RTAD 500 E3	504	339402	124,28	1 St.
E3 RTAD 600 E3	604	339501	143,56	1 St.



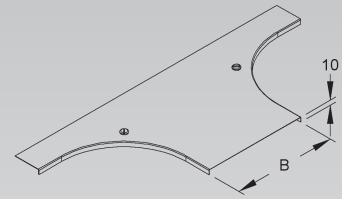
Verwendbar für: Kabelrinnen Anbau T-Stücke der Kantenhöhe 35, 60, 85 und 110 mm RTA...



Deckel für Anbau T-Stück

mit vormontierten Drehriegelverschlüssen

	Modell-Nr.	Lichtes Innenmaß B mm	EAN	Gewicht in kg pro 100 St.	Kleinste VPE
S	RTADV 70	74	845804	38,20	1 St.
S	RTADV 100	104	277100	43,37	1 St.
S	RTADV 120	124	845859	46,82	1 St.
S	RTADV 150	154	277209	51,99	1 St.
S	RTADV 200	204	277308	60,61	1 St.
S	RTADV 250	254	277407	69,23	1 St.
S	RTADV 300	304	274802	77,85	1 St.
S	RTADV 400	404	277506	95,09	1 St.
S	RTADV 500	504	277605	112,32	1 St.
S	RTADV 550	554	277704	120,94	1 St.
S	RTADV 600	604	277803	129,56	1 St.
F	RTADV 100 F	104	559008	52,44	1 St.
F	RTADV 150 F	154	559107	57,97	1 St.
F	RTADV 200 F	204	559206	67,45	1 St.
F	RTADV 300 F	304	559404	86,42	1 St.
F	RTADV 400 F	404	559503	105,37	1 St.
F	RTADV 500 F	504	559602	124,33	1 St.
F	RTADV 550 F	554	559701	133,82	1 St.
F	RTADV 600 F	604	559800	143,29	1 St.
E3	RTADV 100 E3	104	339600	39,61	1 St.
E3	RTADV 200 E3	204	339709	55,03	1 St.
E3	RTADV 300 E3	304	339808	70,45	1 St.
E3	RTADV 400 E3	404	339907	106,91	1 St.
E3	RTADV 500 E3	504	340002	126,19	1 St.
E3	RTADV 550 E3	554	340057	135,83	1 St.
E3	RTADV 600 E3	604	340101	145,47	1 St.



Bei den Ausführungen F und E3 sind die Drehriegel aus Edelstahl-Rostfrei E5.

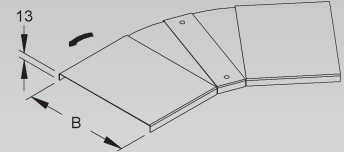
Verwendbar für: Kabelrinnen Anbau T-Stücke der Kantenhöhe 35, 60, 85 und 110 mm RTA...

Bedingt durch äußere Einflüsse, wie z.B. Windlasten, ist eine Verwendung im Außenbereich nur mit einer zusätzlichen Sicherung (selbstschneidende Schrauben, Stahlband etc.) möglich.

Drehriegel RDRS 2 als Ersatzbedarf einsetzbar.

Deckel für winkelverstellbares Formstück

	Modell-Nr.	Lichtes Innenmaß B mm	EAN	Gewicht in kg pro 100 St.	Kleinste VPE
S	RBAVD 70	72	925858	19,29	1 St.
S	RBAVD 100	102	922529	32,20	1 St.
S	RBAVD 120	122	922536	42,59	1 St.
S	RBAVD 150	152	930463	60,74	1 St.
S	RBAVD 200	202	922543	97,65	1 St.
S	RBAVD 250	252	922550	142,92	1 St.
S	RBAVD 300	302	922567	197,75	1 St.
S	RBAVD 400	402	922581	332,11	1 St.
S	RBAVD 500	502	922604	501,35	1 St.
S	RBAVD 550	552	922611	597,99	1 St.
S	RBAVD 600	602	922628	704,73	1 St.



zur flexibel einstellbaren horizontalen Richtungsführung in einem Winkelbereich von 0-90°, Stoßstellen überlappend

Verwendbar für: winkelverstellbares Formstück für Kabelrinnen der Kantenhöhe 60, 85 und 110 mm RBAV...

Die Befestigung des Deckels erfolgt ausschließlich über die Deckelhaltefeder RDHF 9 E2. Diese wurde ausschließlich für die horizontale Deckellage konzipiert.

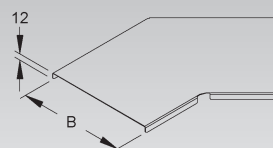
Bedingt durch äußere Einflüsse, wie z.B. Windlasten, ist eine Verwendung im Außenbereich nur mit einer zusätzlichen Sicherung (selbstschneidende Schrauben, Stahlband etc.) möglich.

Bedarf: 4 Deckelhaltefedern RDHF 9 E2 je Deckel, bitte gesondert bestellen

KABELRINNEN-SYSTEM DECKEL

Deckel für Bogen 45°

Modell-Nr.	Lichtes Innenmaß B mm	EAN	Gewicht in kg pro 100 St.	Kleinste VPE
S RBACD 100 S	105,5	128266	29,95	1 St.
S RBACD 150 S	155,5	128273	44,62	1 St.
S RBACD 200 S	205,5	128280	60,92	1 St.
S RBACD 250 S	255,5	128297	78,84	1 St.
S RBACD 300 S	305,5	128310	98,40	1 St.
S RBACD 400 S	405,5	128327	142,37	1 St.
S RBACD 500 S	505,5	128334	192,85	1 St.
S RBACD 600 S	605,5	128341	249,84	1 St.

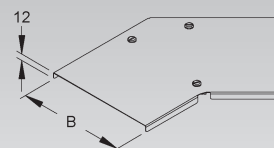


Verwendbar für: Kabelrinnen Bogen 45° der Kantenhöhen 60 mm RBAC...

Deckel für Bogen 45°

mit vormontierten Drehriegelverschlüssen

Modell-Nr.	Lichtes Innenmaß B mm	EAN	Gewicht in kg pro 100 St.	Kleinste VPE
S RBACDV 100 S	105,5	101399	31,78	1 St.
S RBACDV 150 S	155,5	101412	46,45	1 St.
S RBACDV 200 S	205,5	101429	62,75	1 St.
S RBACDV 250 S	255,5	101436	80,68	1 St.
S RBACDV 300 S	305,5	101443	100,23	1 St.
S RBACDV 400 S	405,5	101450	144,21	1 St.
S RBACDV 500 S	505,5	101467	194,69	1 St.
S RBACDV 600 S	605,5	101474	251,67	1 St.

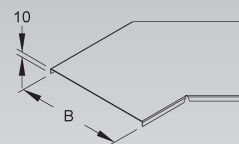


Verwendbar für: Kabelrinnen Bogen 45° der Kantenhöhe 60 mm RBAC...

Bedingt durch äußere Einflüsse, wie z.B. Windlasten, ist eine Verwendung im Außenbereich nur mit einer zusätzlichen Sicherung (selbstschneidende Schrauben, Stahlband etc.) möglich.

Deckel für Bogen 45°

Modell-Nr.	Lichtes Innenmaß B mm	EAN	Gewicht in kg pro 100 St.	Kleinste VPE
S RBAD 100	104	264506	23,16	1 St.
S RBAD 150	154	264605	35,46	1 St.
S RBAD 200	204	264704	49,38	1 St.
S RBAD 250	254	264803	64,93	1 St.
S RBAD 300	304	264902	82,11	1 St.
S RBAD 400	404	265008	121,34	1 St.
S RBAD 500	504	265107	167,07	1 St.
S RBAD 550	554	265206	192,37	1 St.
S RBAD 600	604	265305	219,30	1 St.
F RBAD 100 F	104	554508	25,48	1 St.
F RBAD 150 F	154	554607	39,01	1 St.
F RBAD 200 F	204	554706	54,32	1 St.
F RBAD 300 F	304	554904	90,32	1 St.
F RBAD 400 F	404	555000	133,47	1 St.
F RBAD 500 F	504	555109	183,77	1 St.
F RBAD 550 F	554	555208	211,61	1 St.
F RBAD 600 F	604	555307	241,23	1 St.



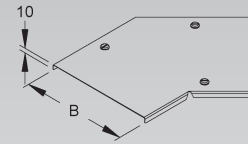
Verwendbar für: Kabelrinnen Bogen 45° der Kantenhöhen 35, 60, 85 und 110 mm RBA...



Deckel für Bogen 45°

mit vormontierten Drehriegelverschlüssen

Modell-Nr.	Lichtes Innenmaß B mm	EAN	Gewicht in kg pro 100 St.	Kleinste VPE
S RBADV 100	104	275106	24,99	1 St.
S RBADV 150	154	275205	37,29	1 St.
S RBADV 200	204	275304	51,21	1 St.
S RBADV 250	254	275403	66,76	1 St.
S RBADV 300	304	275502	83,94	1 St.
S RBADV 400	404	275601	123,17	1 St.
S RBADV 500	504	275700	168,90	1 St.
S RBADV 550	554	275809	194,20	1 St.
S RBADV 600	604	275908	221,13	1 St.
F RBADV 100 F	104	555406	28,71	1 St.
F RBADV 150 F	154	555505	42,24	1 St.
F RBADV 200 F	204	555604	57,55	1 St.
F RBADV 300 F	304	555802	93,54	1 St.
F RBADV 400 F	404	555901	136,70	1 St.
F RBADV 500 F	504	556007	187,00	1 St.
F RBADV 550 F	554	556106	214,84	1 St.
F RBADV 600 F	604	556205	244,46	1 St.



Bei der Ausführung F ist der Drehriegelverschluss aus Edelstahl-Rostfrei E5.

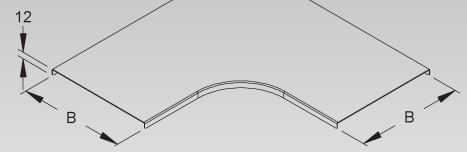
Verwendbar für: Kabelrinnen Bogen 45° der Kantenhöhen 35, 60, 85 und 110 mm RBA...

Bedingt durch äußere Einflüsse, wie z.B. Windlasten, ist eine Verwendung im Außenbereich nur mit einer zusätzlichen Sicherung (selbstschneidende Schrauben, Stahlband etc.) möglich.

Drehriegel RDRS 2 als Ersatzbedarf einsetzbar.

Deckel für Bogen 90°

Modell-Nr.	Lichtes Innenmaß B mm	EAN	Gewicht in kg pro 100 St.	Kleinste VPE
S RESCD 70 S	75,5	100859	34,23	1 St.
S RESCD 100 S	105,5	100750	47,17	1 St.
S RESCD 120 S	125,5	100767	56,49	1 St.
S RESCD 150 S	155,5	100774	71,49	1 St.
S RESCD 200 S	205,5	100781	98,99	1 St.
S RESCD 250 S	255,5	100798	130,42	1 St.
S RESCD 300 S	305,5	100811	165,04	1 St.
S RESCD 400 S	405,5	100828	244,58	1 St.
S RESCD 500 S	505,5	100835	337,86	1 St.
S RESCD 600 S	605,0	100842	444,88	1 St.

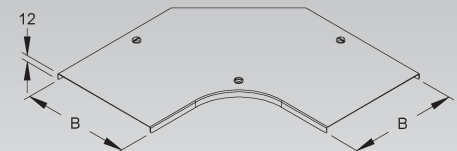


Verwendbar für: Kabelrinnen Bogen 90° der Kantenhöhen 60 mm RESC...

Deckel für Bogen 90°

mit vormontierten Drehriegelverschlüssen

Modell-Nr.	Lichtes Innenmaß B mm	EAN	Gewicht in kg pro 100 St.	Kleinste VPE
S RESCDV 70 S	75,5	100637	36,06	1 St.
S RESCDV 100 S	105,5	100538	49,01	1 St.
S RESCDV 120 S	125,5	100545	58,32	1 St.
S RESCDV 150 S	155,5	100552	73,32	1 St.
S RESCDV 200 S	205,5	100569	100,82	1 St.
S RESCDV 250 S	255,5	100576	132,26	1 St.
S RESCDV 300 S	305,5	100583	166,87	1 St.
S RESCDV 400 S	405,5	100590	246,42	1 St.
S RESCDV 500 S	505,5	100613	339,72	1 St.
S RESCDV 600 S	605,5	100620	446,71	1 St.



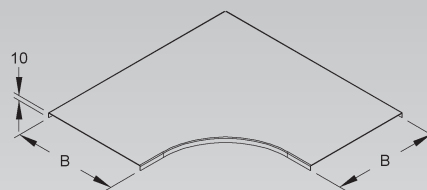
Verwendbar für: Kabelrinnen Bogen 90° der Kantenhöhe 60 mm RESC...

Bedingt durch äußere Einflüsse, wie z.B. Windlasten, ist eine Verwendung im Außenbereich nur mit einer zusätzlichen Sicherung (selbstschneidende Schrauben, Stahlband etc.) möglich.

KABELRINNEN-SYSTEM DECKEL

Deckel für Bogen 90°

	Modell-Nr.	Lichtes Innenmaß B mm	EAN	Gewicht in kg pro 100 St.	Kleinste VPE
S	RESD 70	74	265657	26,93	1 St.
S	RESD 100	104	265701	37,13	1 St.
S	RESD 120	124	265756	44,53	1 St.
S	RESD 150	154	265800	67,77	1 St.
S	RESD 200	204	265909	94,54	1 St.
S	RESD 250	254	266005	124,84	1 St.
S	RESD 300	304	266104	158,67	1 St.
S	RESD 400	404	266203	236,94	1 St.
S	RESD 500	504	266302	365,89	1 St.
S	RESD 550	554	266401	423,11	1 St.
S	RESD 600	604	266500	484,25	1 St.
F	RESD 100 F	104	556304	40,85	1 St.
F	RESD 150 F	154	556403	74,55	1 St.
F	RESD 200 F	204	556502	104,00	1 St.
F	RESD 300 F	304	556700	174,54	1 St.
F	RESD 400 F	404	556809	260,63	1 St.
F	RESD 500 F	504	556908	402,48	1 St.
F	RESD 550 F	554	557004	465,42	1 St.
F	RESD 600 F	604	557103	532,67	1 St.
E3	RESD 100 E3	104	337804	39,86	1 St.
E3	RESD 200 E3	204	337903	84,59	1 St.
E3	RESD 300 E3	304	338009	141,96	1 St.
E3	RESD 400 E3	404	338108	264,91	1 St.
E3	RESD 500 E3	504	338207	368,22	1 St.
E3	RESD 600 E3	604	338306	487,33	1 St.

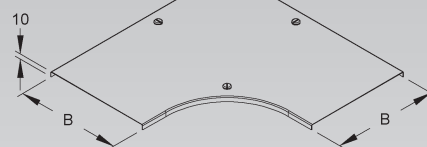


Verwendbar für: Kabelrinnen Bogen 90° der Kantenhöhen 35, 60, 85 und 110 mm RES...

Deckel für Bogen 90°

mit vormontierten Drehriegelverschlüssen

	Modell-Nr.	Lichtes Innenmaß B mm	EAN	Gewicht in kg pro 100 St.	Kleinste VPE
S	RESDV 70	74	845903	28,79	1 St.
S	RESDV 100	104	276202	39,00	1 St.
S	RESDV 120	124	845958	46,39	1 St.
S	RESDV 150	154	276301	69,62	1 St.
S	RESDV 200	204	275007	96,39	1 St.
S	RESDV 250	254	276400	126,69	1 St.
S	RESDV 300	304	274901	160,52	1 St.
S	RESDV 400	404	276509	238,78	1 St.
S	RESDV 500	504	276608	367,73	1 St.
S	RESDV 550	554	276707	424,94	1 St.
S	RESDV 600	604	276806	486,08	1 St.
F	RESDV 100 F	104	557202	44,10	1 St.
F	RESDV 150 F	154	557301	77,79	1 St.
F	RESDV 200 F	204	557400	107,23	1 St.
F	RESDV 300 F	304	557608	177,78	1 St.
F	RESDV 400 F	404	557707	263,87	1 St.
F	RESDV 500 F	504	557806	405,71	1 St.
F	RESDV 550 F	554	557905	468,66	1 St.
F	RESDV 600 F	604	558001	535,91	1 St.
E3	RESDV 100 E3	104	338405	42,80	1 St.
E3	RESDV 200 E3	204	338504	87,54	1 St.
E3	RESDV 300 E3	304	338603	144,91	1 St.
E3	RESDV 400 E3	404	338702	267,85	1 St.
E3	RESDV 500 E3	504	338801	371,16	1 St.
E3	RESDV 600 E3	604	338900	490,27	1 St.



Bei den Ausführungen F und E3 sind die Drehriegelverschlüsse aus Edelstahl-Rostfrei E5.

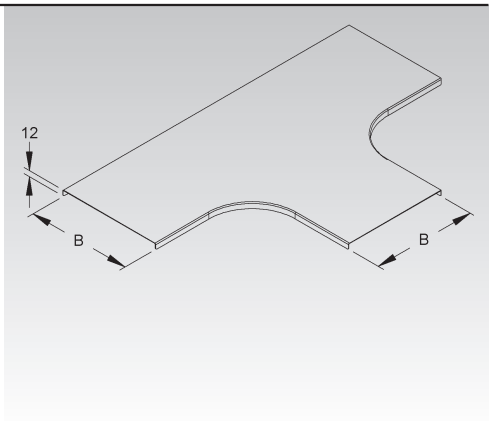
Verwendbar für: Kabelrinnen Bogen 90° der Kantenhöhen 35, 60, 85 und 110 mm RES...

Bedingt durch äußere Einflüsse, wie z.B. Windlasten, ist eine Verwendung im Außenbereich nur mit einer zusätzlichen Sicherung (selbstschneidende Schrauben, Stahlband etc.) möglich. Drehriegel RDRS 2 als Ersatzbedarf einsetzbar.



Deckel für T-Stück

Modell-Nr.	Lichtes Innenmaß B mm	EAN	Gewicht in kg pro 100 St.	Kleinste VPE
S RTSCD 70 S	75,5	100965	53,26	1 St.
S RTSCD 100 S	105,5	100866	71,75	1 St.
S RTSCD 120 S	125,5	100873	84,86	1 St.
S RTSCD 150 S	155,5	100880	105,70	1 St.
S RTSCD 200 S	205,5	100897	143,57	1 St.
S RTSCD 250 S	255,5	100910	185,38	1 St.
S RTSCD 300 S	305,5	100927	231,10	1 St.
S RTSCD 400 S	405,5	100934	334,33	1 St.
S RTSCD 500 S	505,5	100941	453,26	1 St.
S RTSCD 600 S	605,5	100958	587,89	1 St.

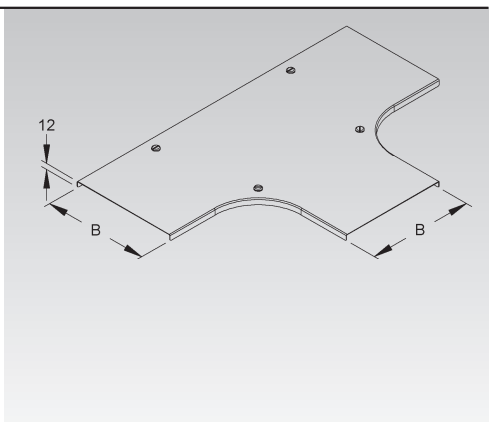


Verwendbar für: Kabelrinnen T-Stück der Kantenhöhe 60 mm RTSC...

Deckel für T-Stück

mit vormontierten Drehriegelverschlüssen

Modell-Nr.	Lichtes Innenmaß B mm	EAN	Gewicht in kg pro 100 St.	Kleinste VPE
S RTSCDV 70 S	75,5	100521	55,70	1 St.
S RTSCDV 100 S	105,5	100392	74,19	1 St.
S RTSCDV 120 S	125,5	100415	87,30	1 St.
S RTSCDV 150 S	155,5	100422	108,14	1 St.
S RTSCDV 200 S	205,5	100446	146,02	1 St.
S RTSCDV 250 S	255,5	100453	187,82	1 St.
S RTSCDV 300 S	305,5	100484	233,55	1 St.
S RTSCDV 400 S	405,5	100477	336,77	1 St.
S RTSCDV 500 S	505,5	100491	455,70	1 St.
S RTSCDV 600 S	605,5	100514	590,33	1 St.



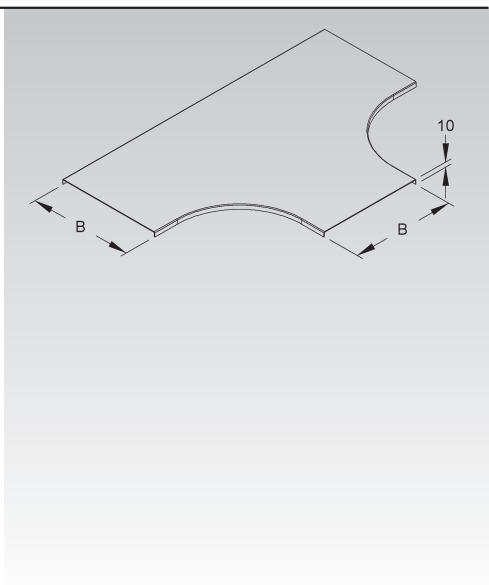
Verwendbar für: Kabelrinnen T-Stück der Kantenhöhe 60 mm RTSC...

Bedingt durch äußere Einflüsse, wie z.B. Windlasten, ist eine Verwendung im Außenbereich nur mit einer zusätzlichen Sicherung (selbstschneidende Schrauben, Stahlband etc.) möglich.



Deckel für T-Stück

Modell-Nr.	Lichtes Innenmaß B mm	EAN	Gewicht in kg pro 100 St.	Kleinste VPE
S RTSD 100	104	268108	69,80	1 St.
S RTSD 150	154	268207	102,70	1 St.
S RTSD 200	204	268306	139,53	1 St.
S RTSD 250	254	268405	180,27	1 St.
S RTSD 300	304	268504	224,95	1 St.
S RTSD 400	404	268603	326,07	1 St.
S RTSD 500	504	268702	442,89	1 St.
S RTSD 550	554	268801	507,19	1 St.
S RTSD 600	604	268900	575,41	1 St.
F RTSD 100 F	104	559909	76,78	1 St.
F RTSD 150 F	154	560004	112,97	1 St.
F RTSD 200 F	204	560103	153,48	1 St.
F RTSD 300 F	304	560301	247,45	1 St.
F RTSD 400 F	404	560400	358,68	1 St.
F RTSD 500 F	504	560509	487,18	1 St.
F RTSD 550 F	554	560608	557,91	1 St.
F RTSD 600 F	604	560707	632,95	1 St.



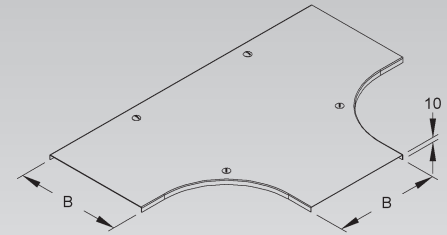
Verwendbar für: Kabelrinnen T-Stück der Kantenhöhen 35, 60, 85 und 110 mm RTS...

KABELRINNEN-SYSTEM DECKEL

Deckel für T-Stück

mit vormontierten Drehriegelverschlüssen

Modell-Nr.	Lichtes Innenmaß B mm	EAN	Gewicht in kg pro 100 St.	Kleinste VPE
S RTSDV 100	104	277902	72,24	1 St.
S RTSDV 150	154	278008	105,14	1 St.
S RTSDV 200	204	274703	141,97	1 St.
S RTSDV 250	254	278107	182,73	1 St.
S RTSDV 300	304	278206	227,41	1 St.
S RTSDV 400	404	278305	328,54	1 St.
S RTSDV 500	504	278404	445,38	1 St.
S RTSDV 550	554	278503	509,69	1 St.
S RTSDV 600	604	278602	577,92	1 St.
F RTSDV 100 F	104	560806	81,08	1 St.
F RTSDV 150 F	154	560905	117,30	1 St.
F RTSDV 200 F	204	561001	157,82	1 St.
F RTSDV 300 F	304	561209	251,90	1 St.
F RTSDV 400 F	404	561308	363,04	1 St.
F RTSDV 500 F	504	561407	491,56	1 St.
F RTSDV 550 F	554	561506	562,30	1 St.
F RTSDV 600 F	604	561605	637,35	1 St.



Bei der Ausführung F ist der Drehriegelverschluss aus Edelstahl-Rostfrei E5.

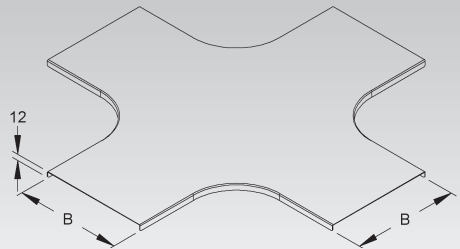
Verwendbar für: Kabelrinnen T-Stück der Kantenhöhen 35, 60, 85 und 110 mm RTS...

Bedingt durch äußere Einflüsse, wie z.B. Windlasten, ist eine Verwendung im Außenbereich nur mit einer zusätzlichen Sicherung (selbstschneidende Schrauben, Stahlband etc.) möglich.

Drehriegel RDRS 2 als Ersatzbedarf einsetzbar.

Deckel für Kreuzung

Modell-Nr.	Lichtes Innenmaß B mm	EAN	Gewicht in kg pro 100 St.	Kleinste VPE
S RKSCD 100 S	105,5	100316	93,11	1 St.
S RKSCD 150 S	155,5	100323	134,37	1 St.
S RKSCD 200 S	205,5	100330	179,56	1 St.
S RKSCD 250 S	255,5	100347	228,67	1 St.
S RKSCD 300 S	305,5	100354	281,70	1 St.
S RKSCD 400 S	405,5	100361	399,55	1 St.
S RKSCD 500 S	505,5	100378	533,09	1 St.
S RKSCD 600 S	605,5	100385	682,34	1 St.

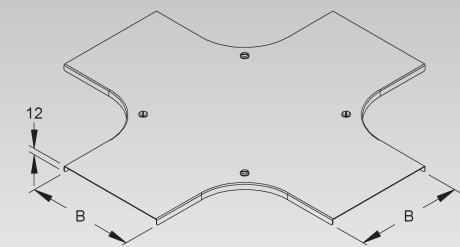


Verwendbar für: Kabelrinnen Kreuzung der Kantenhöhe 60 mm RKSC...

Deckel für Kreuzung

mit vormontierten Drehriegelverschlüssen

Modell-Nr.	Lichtes Innenmaß B mm	EAN	Gewicht in kg pro 100 St.	Kleinste VPE
S RKSCDV 100 S	105,5	101054	95,56	1 St.
S RKSCDV 150 S	155,5	101061	136,82	1 St.
S RKSCDV 200 S	205,5	101078	182,00	1 St.
S RKSCDV 250 S	255,5	101085	231,11	1 St.
S RKSCDV 300 S	305,5	101092	284,15	1 St.
S RKSCDV 400 S	405,5	101115	401,99	1 St.
S RKSCDV 500 S	505,5	101122	535,53	1 St.
S RKSCDV 600 S	605,5	101139	684,78	1 St.



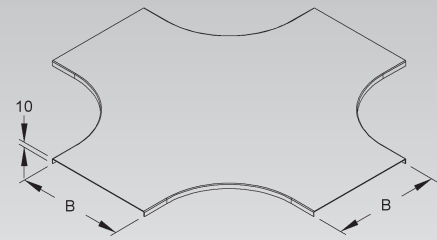
Verwendbar für: Kabelrinnen Kreuzung der Kantenhöhe 60 mm RKSC...

Bedingt durch äußere Einflüsse, wie z.B. Windlasten, ist eine Verwendung im Außenbereich nur mit einer zusätzlichen Sicherung (selbstschneidende Schrauben, Stahlband etc.) möglich.



Deckel für Kreuzung

	Modell-Nr.	Lichtes Innenmaß B mm	EAN	Gewicht in kg pro 100 St.	Kleinste VPE
S	RKSD 100	104	269006	92,96	1 St.
S	RKSD 150	154	269105	133,00	1 St.
S	RKSD 200	204	269204	176,96	1 St.
S	RKSD 250	254	269303	224,84	1 St.
S	RKSD 300	304	269402	276,65	1 St.
S	RKSD 400	404	269501	392,05	1 St.
S	RKSD 500	504	269600	523,14	1 St.
S	RKSD 550	554	269709	594,58	1 St.
S	RKSD 600	604	269808	669,94	1 St.
F	RKSD 100 F	104	561704	102,26	1 St.
F	RKSD 150 F	154	561803	146,30	1 St.
F	RKSD 200 F	204	561902	194,66	1 St.
F	RKSD 300 F	304	562107	304,32	1 St.
F	RKSD 400 F	404	562206	431,26	1 St.
F	RKSD 500 F	504	562305	575,45	1 St.
F	RKSD 550 F	554	562404	654,04	1 St.
F	RKSD 600 F	604	562503	736,93	1 St.

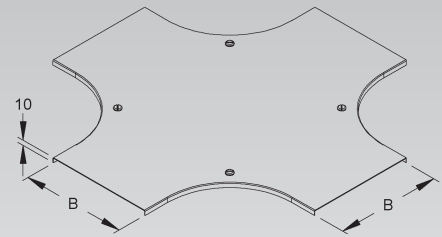


Verwendbar für: Kabelrinnen Kreuzung der Kantenhöhen 35, 60, 85 und 110 mm RKS...

Deckel für Kreuzung

mit vormontierten Drehriegelverschlüssen

	Modell-Nr.	Lichtes Innenmaß B mm	EAN	Gewicht in kg pro 100 St.	Kleinste VPE
S	RKSDV 100	104	278701	95,41	1 St.
S	RKSDV 150	154	278800	135,44	1 St.
S	RKSDV 200	204	278909	179,40	1 St.
S	RKSDV 250	254	279005	227,29	1 St.
S	RKSDV 300	304	279104	279,10	1 St.
S	RKSDV 400	404	279203	394,49	1 St.
S	RKSDV 500	504	279302	525,59	1 St.
S	RKSDV 550	554	279401	597,02	1 St.
S	RKSDV 600	604	279500	672,38	1 St.
F	RKSDV 100 F	104	562602	106,57	1 St.
F	RKSDV 150 F	154	562701	150,60	1 St.
F	RKSDV 200 F	204	562800	198,96	1 St.
F	RKSDV 300 F	304	563005	308,63	1 St.
F	RKSDV 400 F	404	563104	435,56	1 St.
F	RKSDV 500 F	504	563203	579,77	1 St.
F	RKSDV 550 F	554	563302	658,34	1 St.
F	RKSDV 600 F	604	563401	741,24	1 St.



Bei der Ausführung F ist der Drehriegelverschluss aus Edelstahl-Rostfrei E5.

Verwendbar für: Kabelrinnen Kreuzung der Kantenhöhen 35, 60, 85 und 110 mm RKS...

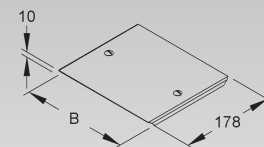
Bedingt durch äußere Einflüsse, wie z.B. Windlasten, ist eine Verwendung im Außenbereich nur mit einer zusätzlichen Sicherung (selbstschneidende Schrauben, Stahlband etc.) möglich.

Drehriegel RDRS 2 als Ersatzbedarf einsetzbar.

Deckel für Fall- und Steigstück

mit vormontierten Drehriegelverschlüssen

	Modell-Nr.	Lichtes Innenmaß B mm	EAN	Gewicht in kg pro 100 St.	Kleinste VPE
S	RFSDDV 60.070	74	844500	13,81	1 St.
S	RFSDDV 60.100	104	844524	19,31	1 St.
S	RFSDDV 60.120	124	844548	20,80	1 St.
S	RFSDDV 60.150	154	844562	24,99	1 St.
S	RFSDDV 60.200	204	844586	32,00	1 St.
S	RFSDDV 60.250	254	844609	39,00	1 St.
S	RFSDDV 60.300	304	844623	46,00	1 St.
S	RFSDDV 60.400	404	844647	59,90	1 St.
S	RFSDDV 60.500	504	844661	73,90	1 St.
S	RFSDDV 60.600	604	844685	87,90	1 St.



Verwendbar für: Kabelrinnen Fall- und Steigstück der Kantenhöhe 60 mm RFD 60... und RSD 60...

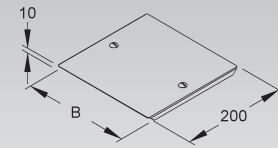
Bedingt durch äußere Einflüsse, wie z.B. Windlasten, ist eine Verwendung im Außenbereich nur mit einer zusätzlichen Sicherung (selbstschneidende Schrauben, Stahlband etc.) möglich.

KABELRINNEN-SYSTEM DECKEL

Deckel für Fallstück

mit vormontierten Drehriegelverschlüssen

	Modell-Nr.	Lichtes Innenmaß B mm	EAN	Gewicht in kg pro 100 St.	Kleinste VPE
S	RFDDV 85.100	104	927845	20,7	1 St.
S	RFDDV 85.200	204	927869	36,4	1 St.
S	RFDDV 85.300	304	927883	52,1	1 St.
S	RFDDV 85.400	404	927906	67,8	1 St.
S	RFDDV 85.500	504	927920	83,5	1 St.
S	RFDDV 85.600	604	927944	99,2	1 St.



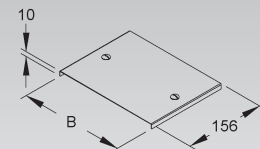
Verwendbar für: Kabelrinnen Fallstück der Kantenhöhe 85 mm RFD 85...

Bedingt durch äußere Einflüsse, wie z.B. Windlasten, ist eine Verwendung im Außenbereich nur mit einer zusätzlichen Sicherung (selbstschneidende Schrauben, Stahlband etc.) möglich.
Drehriegel RDRS 2 als Ersatzbedarf einsetzbar.

Deckel für Steigstück

mit vormontierten Drehriegelverschlüssen

	Modell-Nr.	Lichtes Innenmaß B mm	EAN	Gewicht in kg pro 100 St.	Kleinste VPE
S	RSDDV 85.100	104	928323	16,25	1 St.
S	RSDDV 85.200	204	928347	28,49	1 St.
S	RSDDV 85.300	304	928361	40,74	1 St.
S	RSDDV 85.400	404	928385	52,99	1 St.
S	RSDDV 85.500	504	928408	65,23	1 St.
S	RSDDV 85.600	604	928422	77,48	1 St.



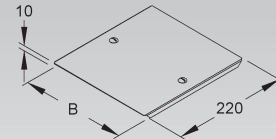
Verwendbar für: Kabelrinnen Steigstück der Kantenhöhe 85 mm RSD 85...

Bedingt durch äußere Einflüsse, wie z.B. Windlasten, ist eine Verwendung im Außenbereich nur mit einer zusätzlichen Sicherung (selbstschneidende Schrauben, Stahlband etc.) möglich.
Drehriegel RDRS 2 als Ersatzbedarf einsetzbar.

Deckel für Fallstück

mit vormontierten Drehriegelverschlüssen

	Modell-Nr.	Lichtes Innenmaß B mm	EAN	Gewicht in kg pro 100 St.	Kleinste VPE
S	RFDDV 110.100	104	927968	22,60	1 St.
S	RFDDV 110.150	154	927975	31,20	1 St.
S	RFDDV 110.200	204	927982	39,31	1 St.
S	RFDDV 110.300	304	928002	57,10	1 St.
S	RFDDV 110.400	404	928026	74,40	1 St.
S	RFDDV 110.500	504	928040	91,70	1 St.
S	RFDDV 110.550	554	928057	100,30	1 St.
S	RFDDV 110.600	604	928064	108,90	1 St.



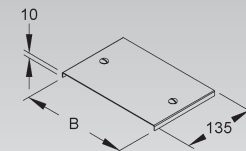
Verwendbar für: Kabelrinnen Fallstück der Kantenhöhe 110 mm RFD 110...

Bedingt durch äußere Einflüsse, wie z.B. Windlasten, ist eine Verwendung im Außenbereich nur mit einer zusätzlichen Sicherung (selbstschneidende Schrauben, Stahlband etc.) möglich.
Drehriegel RDRS 2 als Ersatzbedarf einsetzbar.

Deckel für Steigstück

mit vormontierten Drehriegelverschlüssen

	Modell-Nr.	Lichtes Innenmaß B mm	EAN	Gewicht in kg pro 100 St.	Kleinste VPE
S	RSDDV 110.100	104	928446	14,23	1 St.
S	RSDDV 110.150	154	928453	19,52	1 St.
S	RSDDV 110.200	204	928460	24,82	1 St.
S	RSDDV 110.300	304	928484	35,42	1 St.
S	RSDDV 110.400	404	928507	46,02	1 St.
S	RSDDV 110.500	504	928521	56,62	1 St.
S	RSDDV 110.550	554	928538	61,91	1 St.
S	RSDDV 110.600	604	928545	67,21	1 St.



Verwendbar für: Kabelrinnen Steigstück der Kantenhöhe 110 mm RSD 110...

Bedingt durch äußere Einflüsse, wie z.B. Windlasten, ist eine Verwendung im Außenbereich nur mit einer zusätzlichen Sicherung (selbstschneidende Schrauben, Stahlband etc.) möglich.
Drehriegel RDRS 2 als Ersatzbedarf einsetzbar.



Drehriegel

inkl. Sicherungsmutter nach DIN EN ISO 10511

Modell-Nr.	Zubehör inkl.	EAN	Gewicht in kg pro 100 St.	Kleinste VPE
S RDRS 9	1 FL 6X12-S V, 1 SMS 6 V	269907	1,2	20 St.
F RDRS 9 F	1 FL 6X12-S E3, 1 SMS 6 E3, 1 US M8 E3	563463	1,6	20 St.
E3 RDRS 9 E3	1 FL 6X12-S E3, 1 SMS 6 E3, 1 US M8 E3	337705	1,6	20 St.

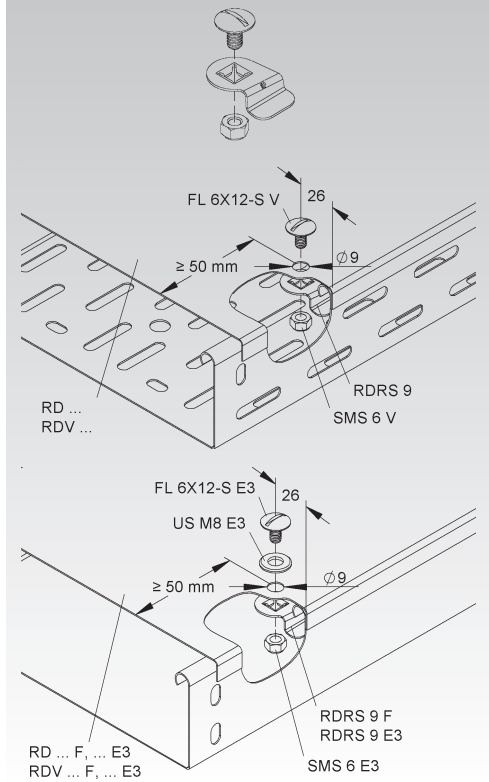
Für den zusätzlichen Bedarf.

Verwendbar für: Kabelrinnendeckel RD... und RDV...

Bei der Befestigung ist darauf zu achten, dass ein Mindestabstand von ≥ 50 mm zum Deckelanfang/-ende eingehalten werden muss.

Bedingt durch äußere Einflüsse, wie z.B. Windlasten, ist eine Verwendung im Außenbereich nur mit einer zusätzlichen Sicherung (selbstschneidende Schrauben, Stahlband etc.) möglich.

Lieferung unmontiert lose



Drehriegel

inkl. Sicherungsmutter nach DIN EN ISO 10511

Modell-Nr.	Zubehör inkl.	EAN	Gewicht in kg pro 100 St.	Kleinste VPE
S RDRS 2	1 FL 6X12-S V, 1 SMS 6 V	270002	1,3	20 St.
E3 RDRS 2 E3	1 FL 6X12-S E3, 1 SMS 6 E3, 1 US M8 E3	337606	1,5	20 St.

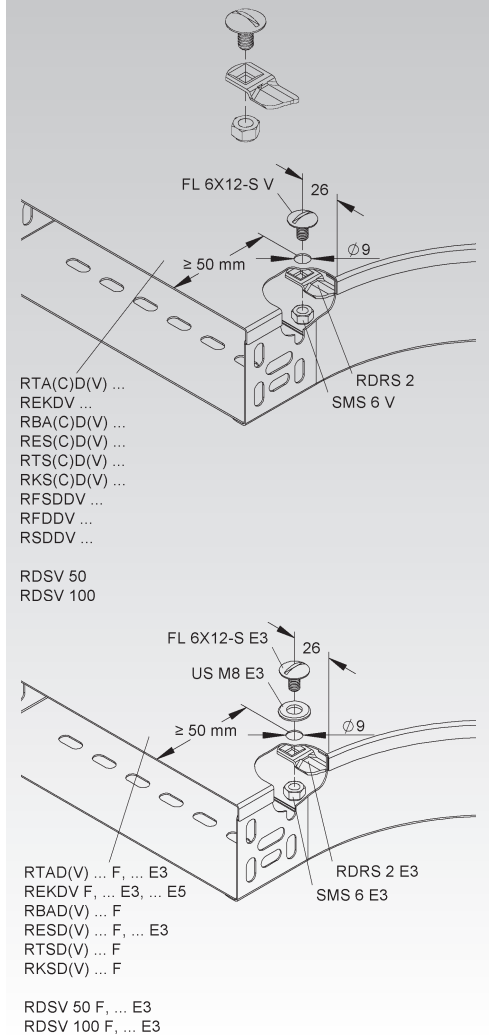
Für den zusätzlichen Bedarf.

Verwendbar für: Deckel für Formstücke, Verteilerrinne/Leuchentragschiene RDSV 50, RDSV 100 und Weitspann Anbau T-Stück WTARDV...

Bei der Befestigung ist darauf zu achten, dass ein Mindestabstand von ≥ 50 mm zum Deckelanfang/-ende eingehalten werden muss.

Bedingt durch äußere Einflüsse, wie z.B. Windlasten, ist eine Verwendung im Außenbereich nur mit einer zusätzlichen Sicherung (selbstschneidende Schrauben, Stahlband etc.) möglich.

Lieferung unmontiert lose



KABELRINNEN-SYSTEM DECKEL

Drehriegel

inkl. Sicherungsmutter nach DIN EN ISO 10511

Modell-Nr.	Zubehör inkl.	EAN	Gewicht in kg pro 100 St.	Kleinste VPE
S RDRS 2/50	1 FL 6X12-S V, 1 SMS 6 V	270101	1,3	20 St.
E3 RDRS 2/50 E3	1 FL 6X12-S E3, 1 SMS 6 E3, 1 US M8 E3	337651	1,5	20 St.

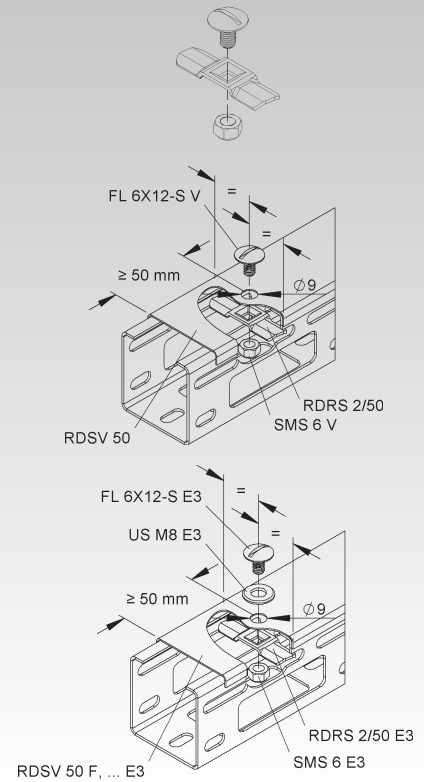
Für den zusätzlichen Bedarf.

Verwendbar für: Deckel für Formstücke und Verteilerrinne/Leuchentragschiene RDSV 50

Bei der Befestigung ist darauf zu achten, dass ein Mindestabstand von ≥ 50 mm zum Deckelanfang/-ende eingehalten werden muss.

Bedingt durch äußere Einflüsse, wie z.B. Windlasten, ist eine Verwendung im Außenbereich nur mit einer zusätzlichen Sicherung (selbstschneidende Schrauben, Stahlband etc.) möglich.

Lieferung unmontiert lose



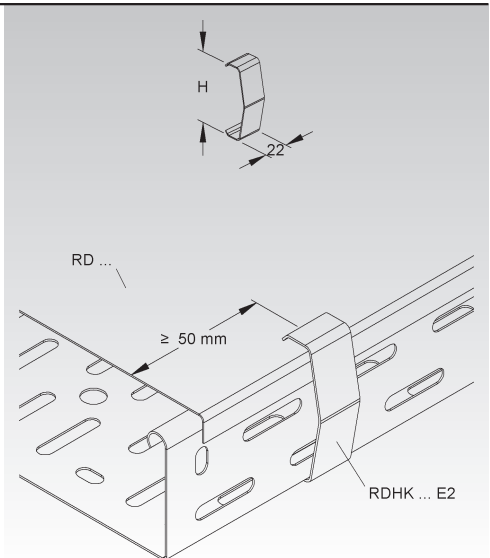
Deckelhalteklammer

Modell-Nr.	Höhe H	EAN	Gewicht in kg pro 100 St.	Kleinste VPE
	mm			
E2 RDHK 60 E2	58	911851	2,0	50 St.
E2 RDHK 110 E2	108	911868	2,2	50 St.

zur Befestigung von Kabelrinnendeckel ohne Drehriegelverschluss

Verwendbar für: Kabelrinnendeckel RD...

Die Deckelhalteklammer ist für die horizontale Deckellage konzipiert. Bei der Befestigung ist darauf zu achten, dass ein Mindestabstand von ≥ 50 mm zum Deckelanfang/-ende eingehalten werden muss. Bedingt durch äußere Einflüsse, wie z.B. Windlasten, ist eine Verwendung im Außenbereich nur mit einer zusätzlichen Sicherung (selbstschneidende Schrauben, Stahlband etc.) möglich.



Deckelhaltefeder

Modell-Nr.	EAN	Gewicht in kg pro 100 St.	Kleinste VPE
E2 RDHF 9 E2	920457	0,47	60 St.

zur Befestigung von Kabelrinnendeckel ohne Drehriegelverschluss

Bedarf:

Deckelkurzstücke < 200 mm mind. 2 Deckelhaltefedern

Deckelkurzstücke ≥ 200 - 1000 mm mind. 4 Deckelhaltefedern

Deckelstücke ≥ 1000 mm mind. 6 Deckelhaltefedern

Verwendbar für: Kabelrinnendeckel RD...

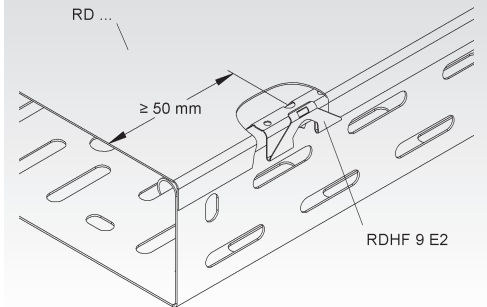
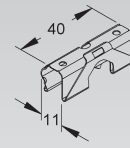
Die Deckelhaltefeder ist für die horizontale Deckellage konzipiert.

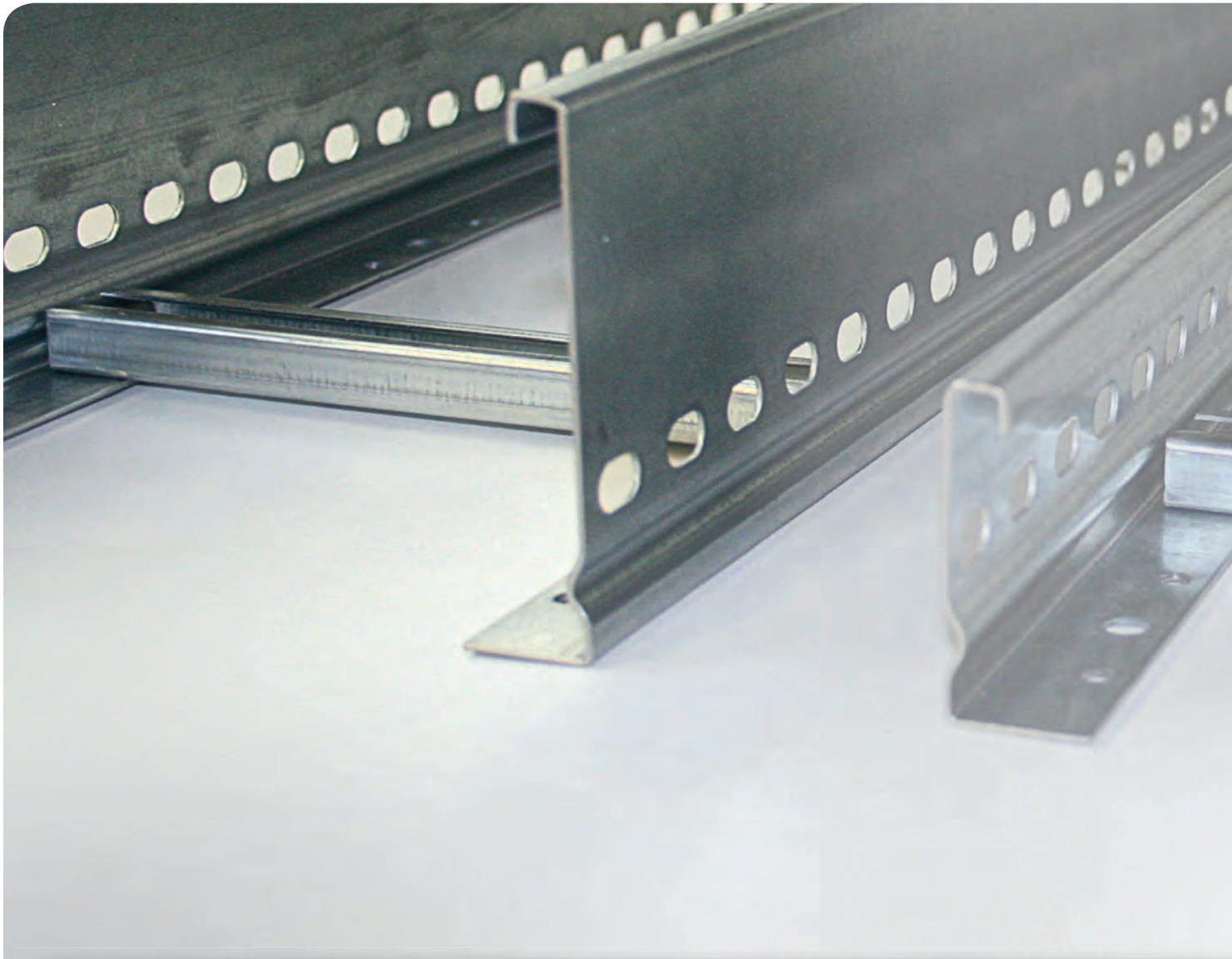
Bei der Befestigung ist darauf zu achten, dass ein Mindestabstand von ≥ 50 mm zum Deckelanfang/-ende eingehalten werden muss.

Bedingt durch äußere Einflüsse, wie z.B. Windlasten, ist eine Verwendung im Außenbereich nur mit einer zusätzlichen Sicherung (selbstschneidende Schrauben, Stahlband etc.) möglich.



KR 501

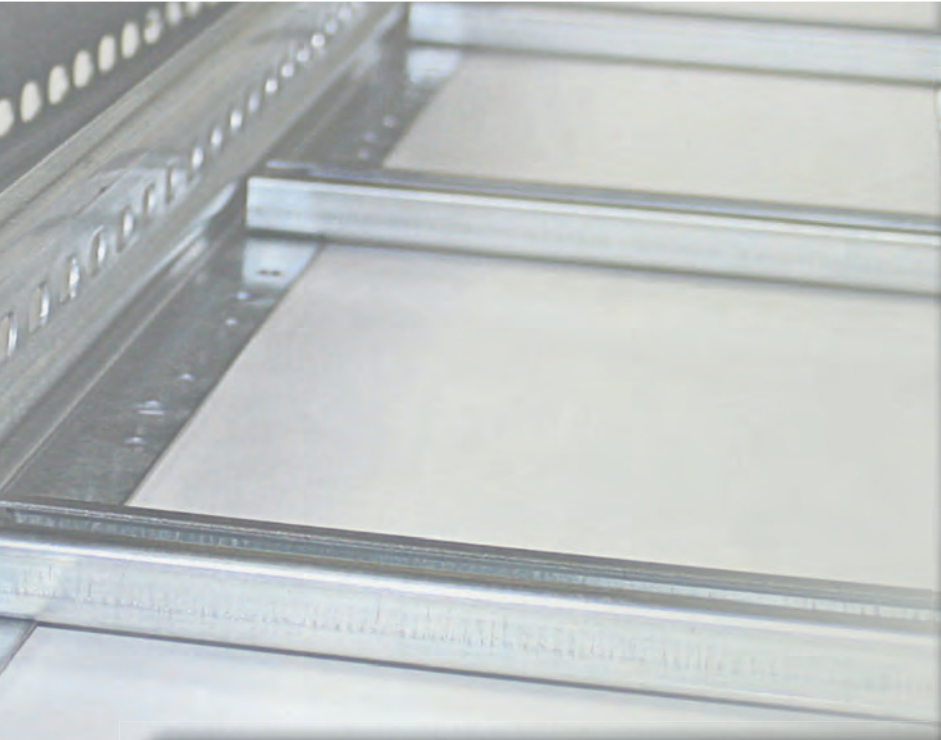




KABELLEITER-SYSTEM

in den Kantenhöhen  

- Kabelleiter
- Formstücke
- Trennstege
- Abdeckungen
- Zubehör



Für die Verlegung großer Kabelvolumen und -querschnitte empfiehlt sich die Verwendung von Kabelleitern, die den Anforderungen der Gebäudetechnik und Industrie sowie dem Tunnel-, Kraftwerks- und Anlagenbau entsprechen. Die verbesserte Belüftung verhindert Überhitzungen und Beschädigungen der Kabel und gewährleistet einen höheren Stromdurchfluss. Die Holmform ermöglicht eine hohe Tragfähigkeit, die durchgehende Seitenholmperforation eine stufenlose, bohrlose Verbindermontage und die Kabelleitersprossen aus C-Profilschienen eine Schnellbefestigung mittels Bügelschellen.

Um das Transport- und Lagervolumen zu reduzieren, lassen sich die Kabelleiter zusammenschieben, wodurch sich eine Transportlänge von Lieferlänge und Breite (B) ergibt.

Nebenstehend finden Sie eine Auswahl der am häufigsten zum Einsatz kommenden Artikel, weitere auf den Folgeseiten.

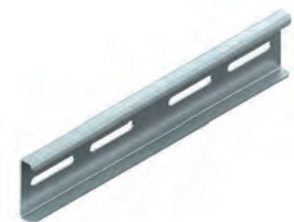
KL 60...



KL 100...



KSV...



KLAS 60

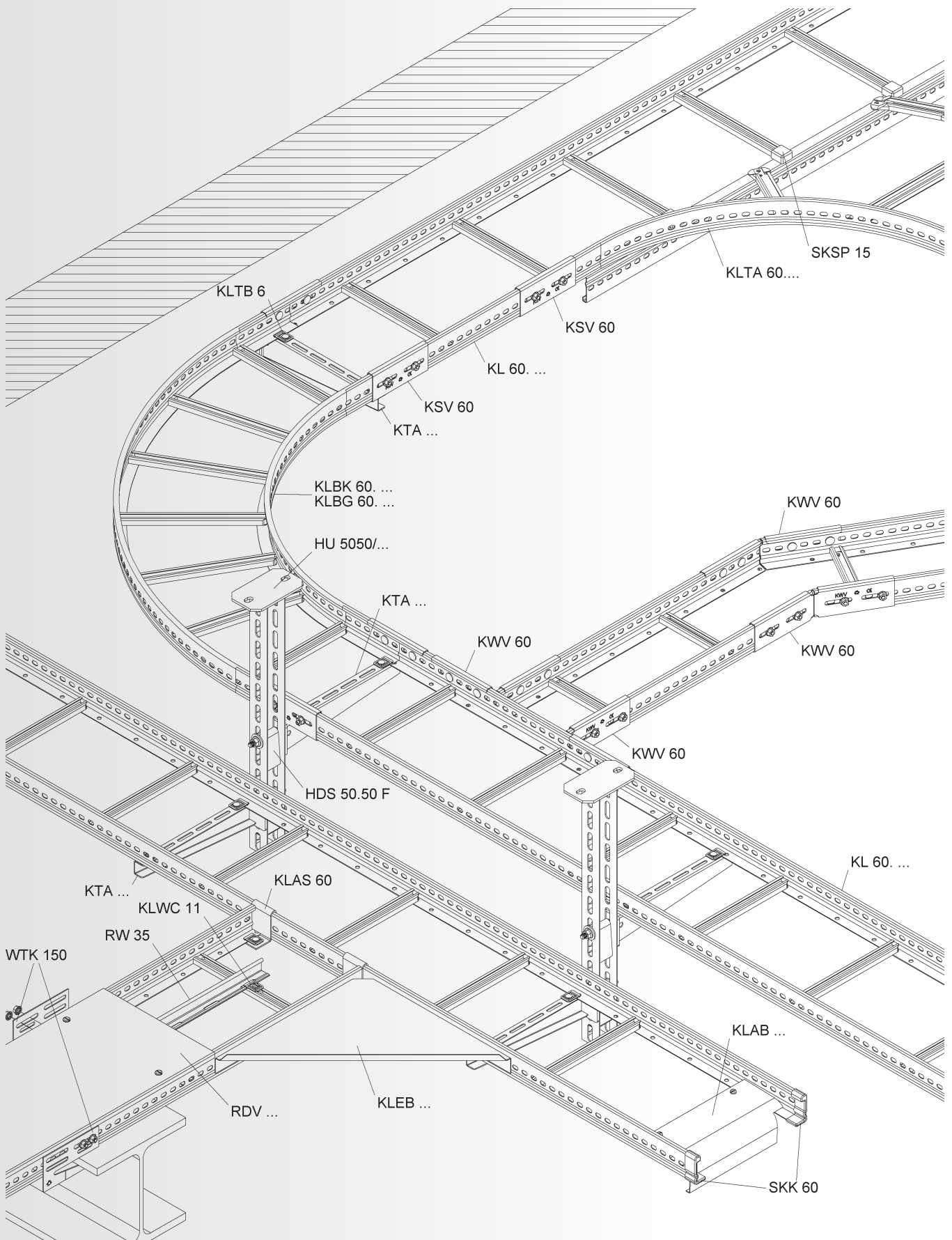


Systemübersicht der Kantenhöhe

SYSTEM	Kabelleiter	KL...	S. 340
ZUBEHÖR	Stoßstellenverbinder	KSV...	S. 340/341
	Trennsteg	RW...	S. 341
	Trennstegverbinder	RTV 35 E2	S. 341
	Trennstegbefestigungsklemme	KLWC...	S. 341/342
	Anbau T-Stück	KLTA...	S. 342
	T-Abgang, rechts	KLAR...	S. 343
	T-Abgang, links	KLAL...	S. 343
	Eckstück	KLE...	S. 343
	T-Stück	KLT...	S. 344
	Kreuzung	KLK...	S. 344
	Bogen 90°, klein	KLBK...	S. 345
	Bogen 90°, groß	KLBG...	S. 345
	Winkelverbinder	KWV...	S. 346
	Bogen, verstellbar, vertikal	KGS...	S. 346
	Gelenkverbinder	KGV...	S. 346
	Kabelleiter Anschlussstück	KLAS 60	S. 346
	Schutzkappenpaar	SKK 60	S. 347
	Eckblech	KLEB...	S. 355
	Endabgangsblech	KLAB...	S. 355
	Kabelleiterbefestigung	KLTB...	S. 355
	Wandanschlusswinkel, gleichschenkelig	WWU...	S. 355
	Wandanschlusswinkel, asymmetrisch	WWA...	S. 356
	Weitspannträgerklemme	WTK...	S. 356
	Deckel für Kabelrinne/-leiter	RD...	S. 356
	Deckel für Kabelrinne/-leiter mit Drehriegelverschluss	RDV...	S. 357
	Deckel für T-Stück mit Drehriegelverschluss	KLTDV...	S. 357
	Deckel für Bogen 90°, klein mit Drehriegelverschluss	KLBKDV...	S. 358
	Drehriegel	RDRS...	S. 358
	Schutzkappe für Sprossen	SKSP 15	S. 358

Kabelleitern und die Systemkomponenten werden auftragsbezogen gefertigt und sind von dem Umtausch bzw. der Rückgabe ausgeschlossen.





KABELLEITER-SYSTEM

Kabelleiter

Sprossenabstand 300 mm, mit durchgehend gelochten Seitenholmen, mit eingieteten, nach oben offenen Sprossen aus C-Profilen mit 11 mm Schlitzweite

Modell-Nr.	Höhe H	Breite B	Länge L	Mat.-Stärke t	EAN	Gewicht in kg pro 100 m	Kleinste VPE
	mm	mm	mm	mm			
S KL 60.203	60	200	6000	1,5	288007	256,72	6 m
S KL 60.303	60	300	6000	1,5	288106	276,45	6 m
S KL 60.403	60	400	6000	1,5	288205	296,18	6 m
S KL 60.503	60	500	6000	1,5	288304	315,90	6 m
S KL 60.603	60	600	6000	1,5	288403	335,63	6 m
F KL 60.203 F	60	200	6000	1,5	569908	283,40	6 m
F KL 60.303 F	60	300	6000	1,5	570003	305,10	6 m
F KL 60.403 F	60	400	6000	1,5	570102	326,80	6 m
F KL 60.503 F	60	500	6000	1,5	570201	348,50	6 m
F KL 60.603 F	60	600	6000	1,5	570300	370,20	6 m
E3 KL 60.203 E3	60	200	6000	1,5	340705	261,15	6 m
E3 KL 60.303 E3	60	300	6000	1,5	340804	281,01	6 m
E3 KL 60.403 E3	60	400	6000	1,5	340903	300,86	6 m
E3 KL 60.503 E3	60	500	6000	1,5	341009	320,71	6 m
E3 KL 60.603 E3	60	600	6000	1,5	341108	340,57	6 m
E5 KL 60.203 E5	60	200	6000	1,5	730001	260,98	6 m
E5 KL 60.303 E5	60	300	6000	1,5	730100	281,04	6 m
E5 KL 60.403 E5	60	400	6000	1,5	730209	301,09	6 m
E5 KL 60.503 E5	60	500	6000	1,5	730223	321,14	6 m
E5 KL 60.603 E5	60	600	6000	1,5	730247	341,20	6 m

Ausführung F ohne Bodenlochung Ø 5,4 mm zwischen den Sprossen

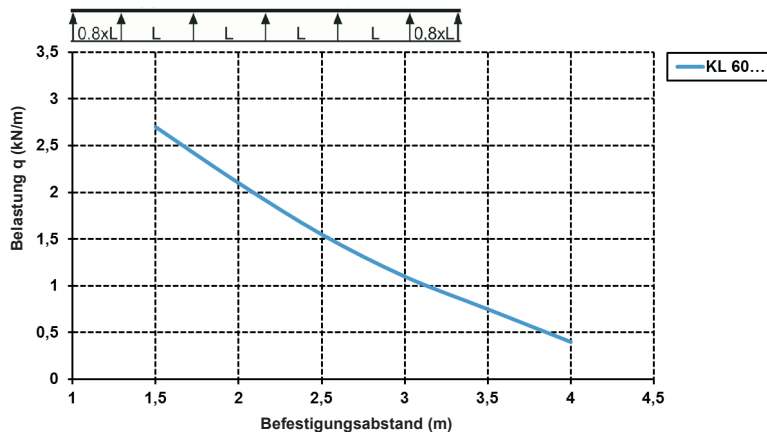
Die zusätzlichen Lochungen Ø 8,5 mm im Boden der Seitenholme ermöglichen eine variable Befestigung.

Kabelleiterlänge auch in 3 m lieferbar (gleicher Meterpreis).

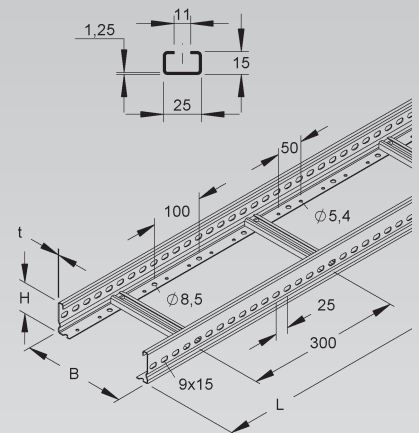
Transportlänge = Lieferlänge + B

Passende Bügelschellen (BA... und BAK...) finden Sie im KI-Katalog.

Belastungsdiagramm: q = gleichmäßig verteilte Kabellast (geprüft nach DIN EN IEC 61537)



Die im Diagramm aufgeführten Belastungsangaben sind unabhängig von der Lage der Verbinder.



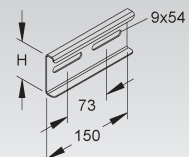
Stoßstellenverbinder

Modell-Nr.	Höhe H	Länge L	Zubehör inkl.	EAN	Gewicht in kg pro 100 St.	Kleinste VPE
	mm	mm				
S KSV 60 S	60	150	2 FLM 8X13 F	289875	21,84	20 St.
F KSV 60 F	60	150	2 FLM 8X13 F	289882	23,64	20 St.
E3 KSV 60 E3	60	150	2 FLM 8X16 E3	341757	19,74	20 St.
E5 KSV 60 E5	60	150	2 SKM 8X16 E5	730322	19,14	20 St.

für eine formschlüssig in Längsrichtung fluchtende Verbindung der Kabelleitern und Formstücke mit 60 mm Kantenhöhe

Bedarf: 2 Stück je Stoßstelle, bitte gesondert bestellen.

Der Potentialausgleich erfolgt durch die Verschraubung mit den Kabelleiter- und Formstückholmen.



Stoßstellenverbinder

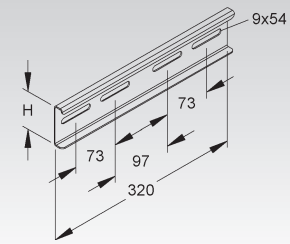
Modell-Nr.	Höhe H	Länge L	Zubehör inkl.	EAN	Gewicht in kg pro 100 St.	Kleinste VPE
	mm	mm				
S KSV 60/320 S	60	320	4 FLM 8X13 F	059669	46,32	20 St.
F KSV 60/320 F	60	320	4 FLM 8X13 F	059652	50,19	20 St.
E3 KSV 60/320 E3	60	320	4 FLM 8X16 E3	059638	41,76	20 St.
E5 KSV 60/320 E5	60	320	4 SKM 8X16 E5	059645	40,58	20 St.

für eine formschlüssig in Längsrichtung fluchtende Verbindung der Kabelleitern und Formstücke mit 60 mm Kantenhöhe

Bedarf: 2 Stück je Stoßstelle, bitte gesondert bestellen.

Der Potentialausgleich erfolgt durch die Verschraubung mit den Kabelleiter- und Formstückholmen.

60



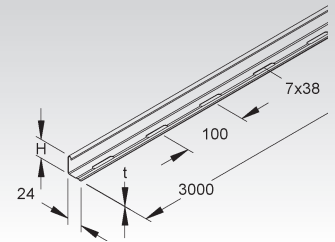
Trennsteg

Modell-Nr.	Höhe H	Mat.-Stärke t	Zubehör inkl.	EAN	Gewicht in kg pro 100 m	Kleinste VPE
	mm	mm				
S RW 35	30	0,75	4 FLM 6X12	213504	35,10	10 x 3 m
F RW 35 F	30	0,75	4 FLM 6X12 F	213603	38,50	10 x 3 m
E3 RW 35 E3	30	0,80	4 FLM 6X12 E3	333325	37,51	10 x 3 m

zur Trennung von Leitungen und Kabel mit unterschiedlichen Funktionen und/oder Spannungen

Die durchgehend gelochte Abkantung ermöglicht eine stufenlose Montage.

35



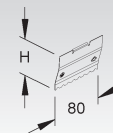
Trennstegverbinder

Modell-Nr.	Höhe H	Länge L	EAN	Gewicht in kg pro 100 St.	Kleinste VPE
	mm	mm			
E2 RTV 35 E2	29	80	213658	0,74	20 St.

für die mechanische, elektrische und an der Stoßstelle formschlüssig in Längsrichtung fluchtende Verbindung der Trennstege

Die Verbindung der Trennstege erfolgt durch Einrasten der Trennstegverbinder an der Stoßstelle.

35



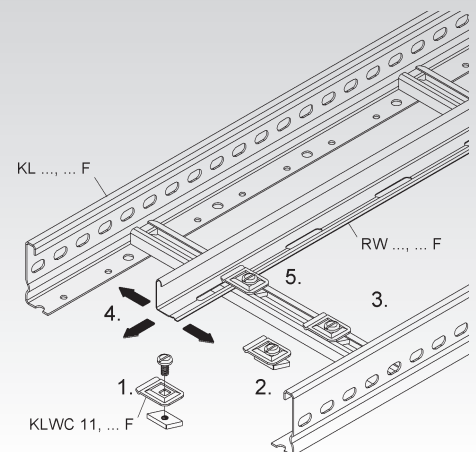
Trennstegbefestigungsklemme

Modell-Nr.	Zubehör inkl.	EAN	Gewicht in kg pro 100 St.	Kleinste VPE
S KLWC 11	1 FK 6X12 V, GSM 306 V	289608	2,26	50 St.
F KLWC 11 F	1 FK 6X10 E3, GSM 306 E3	570409	2,30	50 St.

zur Befestigung von Trennstegen auf Kabelleitern mit Sprossen von 11 mm Schlitzweite

Verwendbar für: Trennsteg RW...

An jeder Stelle im Profilschlitz einsetzbar.



KABELLEITER-SYSTEM

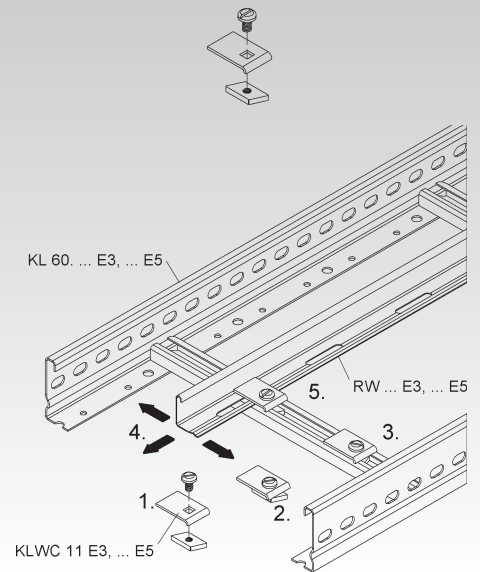
Trennstegbefestigungsklemme

Modell-Nr.	Zubehör inkl.	EAN	Gewicht in kg pro 100 St.	Kleinste VPE
E3 KLWC 11 E3	1 FK 6X10 E3, GSM 306 E3	341627	2,61	50 St.

zur Befestigung von Trennstegen auf Kabelleitern mit Sprossen von 11 mm Schlitzweite

Verwendbar für: Trennsteg RW...

An jeder Stelle im Profilschlitz einsetzbar.



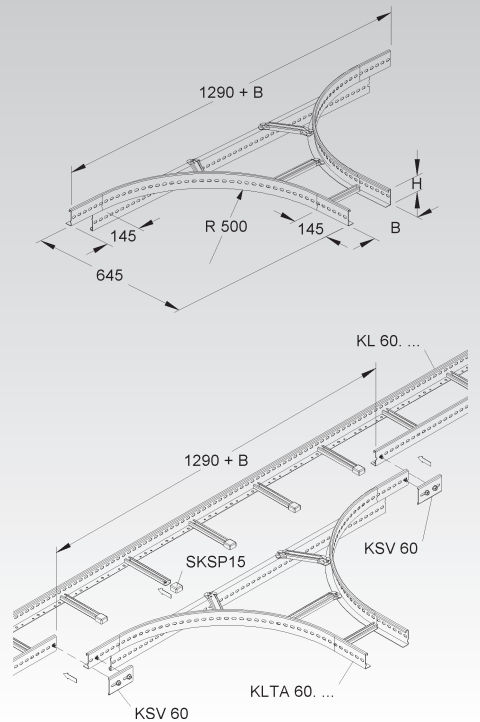
Anbau T-Stück

mit durchgehend gelochten Seitenholmen

Modell-Nr.	Höhe H	Breite B	EAN	Gewicht in kg pro 100 St.	Kleinste VPE
	mm	mm			
S KLTA 60.203	60	200	913503	449,45	1 St.
S KLTA 60.303	60	300	913527	475,15	1 St.
S KLTA 60.403	60	400	913541	499,76	1 St.
S KLTA 60.503	60	500	913565	524,27	1 St.
S KLTA 60.603	60	600	913589	548,78	1 St.
F KLTA 60.203 F	60	200	913602	494,40	1 St.
F KLTA 60.303 F	60	300	913626	522,67	1 St.
F KLTA 60.403 F	60	400	913640	549,74	1 St.
F KLTA 60.503 F	60	500	913664	576,70	1 St.
F KLTA 60.603 F	60	600	913688	603,66	1 St.

Stoßstellenverbinder KSV 60 und SKSP 15 sind nicht im Lieferumfang enthalten und müssen separat bestellt werden.

Passende Bügelschellen (BA..., BAK..., B... und BK...) finden Sie im KI-Katalog.



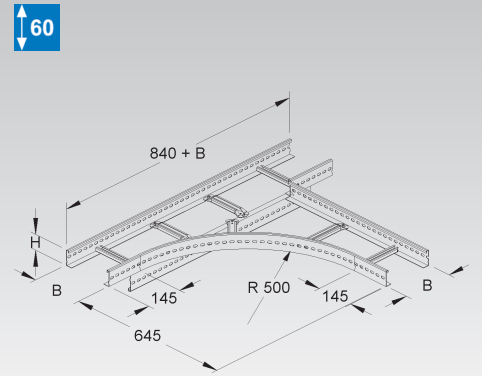
T-Abgang, rechts

mit durchgehend gelochten Seitenholmen

Modell-Nr.	Höhe H	Breite B	EAN	Gewicht in kg pro 100 St.	Kleinste VPE
	mm	mm			
S KLAR 60.203	60	200	292202	520,79	1 St.
S KLAR 60.303	60	300	292301	583,24	1 St.
S KLAR 60.403	60	400	292400	676,04	1 St.
S KLAR 60.503	60	500	292509	746,02	1 St.
S KLAR 60.603	60	600	292608	816,31	1 St.
F KLAR 60.203 F	60	200	570607	572,87	1 St.
F KLAR 60.303 F	60	300	570706	641,56	1 St.
F KLAR 60.403 F	60	400	570805	743,64	1 St.
F KLAR 60.503 F	60	500	570904	820,61	1 St.
F KLAR 60.603 F	60	600	571000	897,94	1 St.

Stoßstellenverbinder KSV 60 sind nicht im Lieferumfang enthalten und müssen separat bestellt werden.

Passende Bügelschellen (BA..., BAK..., B... und BK...) finden Sie im KI-Katalog.



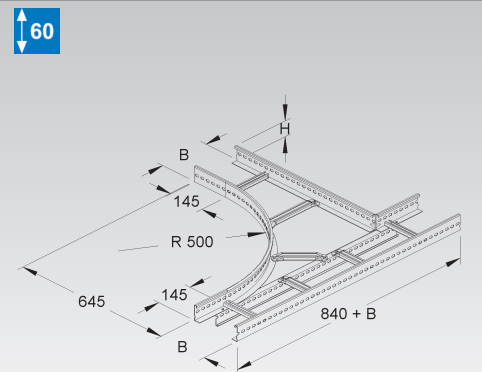
T-Abgang, links

mit durchgehend gelochten Seitenholmen

Modell-Nr.	Höhe H	Breite B	EAN	Gewicht in kg pro 100 St.	Kleinste VPE
	mm	mm			
S KLAL 60.203	60	200	292707	520,79	1 St.
S KLAL 60.303	60	300	292806	583,24	1 St.
S KLAL 60.403	60	400	292905	676,04	1 St.
S KLAL 60.503	60	500	293001	746,01	1 St.
S KLAL 60.603	60	600	293100	816,31	1 St.
F KLAL 60.203 F	60	200	571109	572,87	1 St.
F KLAL 60.303 F	60	300	571208	641,56	1 St.
F KLAL 60.403 F	60	400	571307	743,64	1 St.
F KLAL 60.503 F	60	500	571406	820,61	1 St.
F KLAL 60.603 F	60	600	571505	897,94	1 St.

Stoßstellenverbinder KSV 60 sind nicht im Lieferumfang enthalten und müssen separat bestellt werden.

Passende Bügelschellen (BA..., BAK..., B... und BK...) finden Sie im KI-Katalog.



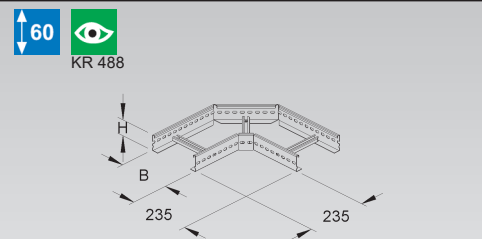
Eckstück

mit durchgehend gelochten Seitenholmen

Modell-Nr.	Höhe H	Breite B	EAN	Gewicht in kg pro 100 St.	Kleinste VPE
	mm	mm			
S KLE 60.203	60	200	291205	167,76	1 St.
S KLE 60.303	60	300	291304	203,73	1 St.
S KLE 60.403	60	400	291403	239,88	1 St.
S KLE 60.503	60	500	291502	275,91	1 St.
S KLE 60.603	60	600	291601	311,88	1 St.
F KLE 60.203 F	60	200	571604	184,54	1 St.
F KLE 60.303 F	60	300	571703	224,10	1 St.
F KLE 60.403 F	60	400	571802	263,87	1 St.
F KLE 60.503 F	60	500	571901	303,50	1 St.
F KLE 60.603 F	60	600	572007	343,07	1 St.
E5 KLE 60.203 E5	60	200	730506	170,55	1 St.
E5 KLE 60.303 E5	60	300	730605	207,11	1 St.
E5 KLE 60.403 E5	60	400	730704	243,86	1 St.

Stoßstellenverbinder KSV 60 sind nicht im Lieferumfang enthalten und müssen separat bestellt werden.

Passende Bügelschellen (BA... und BAK...) finden Sie im KI-Katalog.



KABELLEITER-SYSTEM

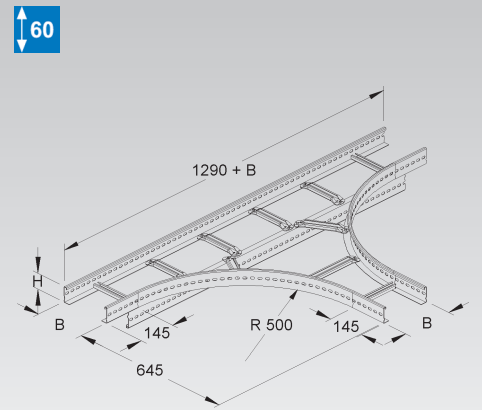
T-Stück

mit durchgehend gelochten Seitenholmen

Modell-Nr.	Höhe H	Breite B	EAN	Gewicht in kg pro 100 St.	Kleinste VPE
	mm	mm			
S KLT 60.203	60	200	291700	698,29	1 St.
S KLT 60.303	60	300	291809	776,98	1 St.
S KLT 60.403	60	400	291908	854,58	1 St.
S KLT 60.503	60	500	292004	932,07	1 St.
S KLT 60.603	60	600	292103	1.054,96	1 St.
F KLT 60.203 F	60	200	573103	768,58	1 St.
F KLT 60.303 F	60	300	573202	855,13	1 St.
F KLT 60.403 F	60	400	573301	940,49	1 St.
F KLT 60.503 F	60	500	573400	1.025,74	1 St.
F KLT 60.603 F	60	600	573509	1.160,91	1 St.
E3 KLT 60.203 E3	60	200	342808	702,77	1 St.
E3 KLT 60.303 E3	60	300	342907	782,06	1 St.
E3 KLT 60.403 E3	60	400	343003	860,05	1 St.
E3 KLT 60.503 E3	60	500	343102	938,04	1 St.
E3 KLT 60.603 E3	60	600	343201	1.061,71	1 St.

Stoßstellenverbinder KSV 60 sind nicht im Lieferumfang enthalten und müssen separat bestellt werden.

Passende Bügelschellen (BA..., BAK..., B... und BK...) finden Sie im KI-Katalog.



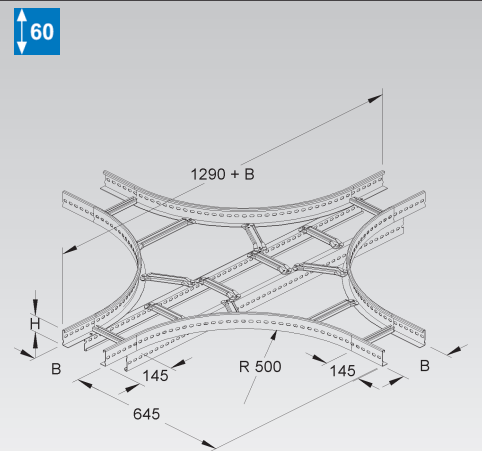
Kreuzung

mit durchgehend gelochten Seitenholmen

Modell-Nr.	Höhe H	Breite B	EAN	Gewicht in kg pro 100 St.	Kleinste VPE
	mm	mm			
S KLK 60.203	60	200	293209	982,90	1 St.
S KLK 60.303	60	300	293308	1.076,22	1 St.
S KLK 60.403	60	400	293407	1.167,37	1 St.
S KLK 60.503	60	500	293506	1.258,30	1 St.
S KLK 60.603	60	600	293605	1.394,63	1 St.
F KLK 60.203 F	60	200	573608	1.081,67	1 St.
F KLK 60.303 F	60	300	573707	1.184,33	1 St.
F KLK 60.403 F	60	400	573806	1.284,59	1 St.
F KLK 60.503 F	60	500	573905	1.384,61	1 St.
F KLK 60.603 F	60	600	574001	1.534,58	1 St.
E3 KLK 60.203 E3	60	200	343300	989,21	1 St.
E3 KLK 60.303 E3	60	300	343409	1.083,33	1 St.
E3 KLK 60.403 E3	60	400	343508	1.174,85	1 St.
E3 KLK 60.503 E3	60	500	343607	1.266,36	1 St.
E3 KLK 60.603 E3	60	600	343706	1.403,56	1 St.

Stoßstellenverbinder KSV 60 sind nicht im Lieferumfang enthalten und müssen separat bestellt werden.

Passende Bügelschellen (BA..., BAK..., B... und BK...) finden Sie im KI-Katalog.



Bogen 90°, klein

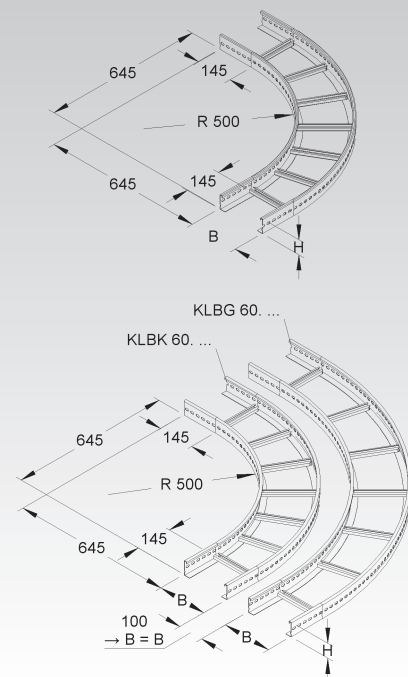
mit durchgehend gelochten Seitenholmen

Modell-Nr.	Höhe H	Breite B	EAN	Gewicht in kg pro 100 St.	Kleinste VPE
	mm	mm			
S KLBK 60.203	60	200	290208	351,99	1 St.
S KLBK 60.303	60	300	290307	410,78	1 St.
S KLBK 60.403	60	400	290406	469,63	1 St.
S KLBK 60.503	60	500	290505	528,44	1 St.
S KLBK 60.603	60	600	290604	587,22	1 St.
F KLBK 60.203 F	60	200	572106	387,62	1 St.
F KLBK 60.303 F	60	300	572205	452,29	1 St.
F KLBK 60.403 F	60	400	572304	517,02	1 St.
F KLBK 60.503 F	60	500	572403	581,72	1 St.
F KLBK 60.603 F	60	600	572502	646,37	1 St.
E3 KLBK 60.203 E3	60	200	342303	354,24	1 St.
E3 KLBK 60.303 E3	60	300	342402	413,41	1 St.
E3 KLBK 60.403 E3	60	400	342501	472,64	1 St.
E3 KLBK 60.503 E3	60	500	342600	531,83	1 St.
E3 KLBK 60.603 E3	60	600	342709	590,97	1 St.

Parallele Trassenführung möglich. Der Verlegeabstand beträgt 100 mm bei identischen Kabelliterbreiten.

Stoßstellenverbinder KSV 60 sind nicht im Lieferumfang enthalten und müssen separat bestellt werden.

Passende Bügelschellen (BA... und BAK...) finden Sie im KI-Katalog.



Bogen 90°, groß

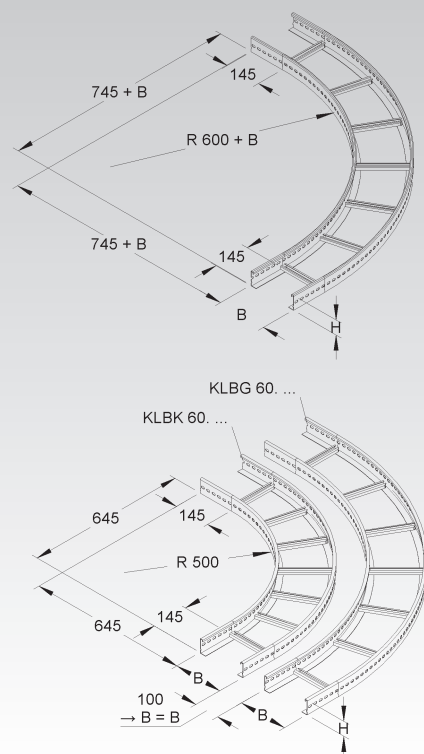
mit durchgehend gelochten Seitenholmen

Modell-Nr.	Höhe H	Breite B	EAN	Gewicht in kg pro 100 St.	Kleinste VPE
	mm	mm			
S KLBG 60.203	60	200	290703	456,52	1 St.
S KLBG 60.303	60	300	290802	550,12	1 St.
S KLBG 60.403	60	400	290901	643,68	1 St.
S KLBG 60.503	60	500	291007	737,25	1 St.
S KLBG 60.603	60	600	291106	830,84	1 St.
F KLBG 60.203 F	60	200	572601	502,60	1 St.
F KLBG 60.303 F	60	300	572700	605,56	1 St.
F KLBG 60.403 F	60	400	572809	708,49	1 St.
F KLBG 60.503 F	60	500	572908	811,40	1 St.
F KLBG 60.603 F	60	600	573004	914,35	1 St.

Parallele Trassenführung möglich. Der Verlegeabstand beträgt 100 mm bei identischen Kabelliterbreiten.

Stoßstellenverbinder KSV 60 sind nicht im Lieferumfang enthalten und müssen separat bestellt werden.

Passende Bügelschellen (BA... und BAK...) finden Sie im KI-Katalog.



KABELLEITER-SYSTEM

Winkelverbinder

horizontal

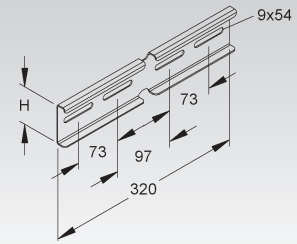
Modell-Nr.	Höhe H	Länge L	Zubehör inkl.	EAN	Gewicht in kg pro 100 St.	Kleinste VPE
	mm	mm				
S KWV 60 S	60	320	4 FLM 8X13 F	290024	45,10	20 St.
F KWV 60 F	60	320	4 FLM 8X13 F	290048	48,85	20 St.
E3 KWV 60 E3	60	320	4 FLM 8X16 E3	341955	40,70	20 St.
E5 KWV 60 E5	60	320	4 SKM 8X16 E5	730384	39,50	20 St.

für eine formschlüssige in Längsrichtung fluchtende Verbindung der Kabelleitern und Formstücke mit 60 mm Kantenhöhe

Bedarf: 2 Stück je Stoßstelle, bitte gesondert bestellen.

Der Potentialausgleich erfolgt durch die Verschraubung mit den Kabelleiter- und Formstückholmen.

60



Bogen, verstellbar

vertikal

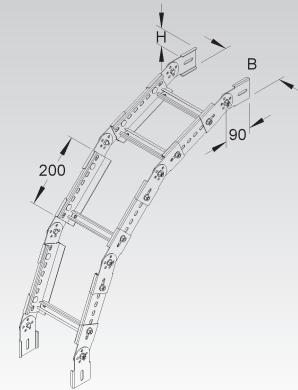
Modell-Nr.	Höhe H	Breite B	Zubehör inkl.	EAN	Gewicht in kg pro 100 St.	Kleinste VPE
	mm	mm				
S KGS 60.203	60	200	16 FLM 8X13 F	293704	392,98	1 St.
S KGS 60.303	60	300	16 FLM 8X13 F	293803	416,65	1 St.
S KGS 60.403	60	400	16 FLM 8X13 F	293902	440,33	1 St.
S KGS 60.503	60	500	16 FLM 8X13 F	294008	464,01	1 St.
S KGS 60.603	60	600	16 FLM 8X13 F	294107	487,68	1 St.
F KGS 60.203 F	60	200	16 FLM 8X13 F	574100	429,24	1 St.
F KGS 60.303 F	60	300	16 FLM 8X13 F	574209	455,28	1 St.
F KGS 60.403 F	60	400	16 FLM 8X13 F	574308	481,32	1 St.
F KGS 60.503 F	60	500	16 FLM 8X13 F	574407	507,37	1 St.
F KGS 60.603 F	60	600	16 FLM 8X13 F	574506	533,41	1 St.

Komplett-Bausatz für steigende und fallende Montage.

Lieferung unmontiert

Passende Bügelschellen (BA... und BAK...) finden Sie im KI-Katalog.

60



Gelenkverbinder

vertikal

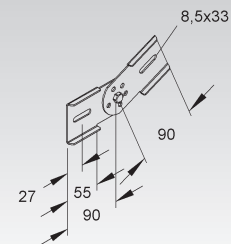
Modell-Nr.	Höhe H	Zubehör inkl.	EAN	Gewicht in kg pro 100 St.	Kleinste VPE
	mm				
S KGV 60 S	60	2 FLM 8X13 F	289929	26,85	10 St.
F KGV 60 F	60	2 FLM 8X13 F	289943	29,16	10 St.
E3 KGV 60 E3	60	2 FLM 8X16 E3	341856	27,22	10 St.
E5 KGV 60 E5	60	2 SKM 8X16 E5	730353	26,87	10 St.

zur Erstellung von vertikalen Winkelverbindungen von durchlaufenden Kabelleitern mit 60 mm Kantenhöhe

Bedarf: 2 Stück je Stoßstelle, bitte gesondert bestellen.

Der Potentialausgleich erfolgt durch die Verschraubung mit den Kabelleiter- und Formstückholmen.

60



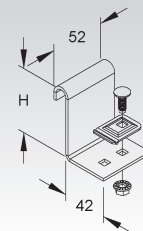
Kabelleiter Anschlussstück

Modell-Nr.	Höhe H	Zubehör inkl.	EAN	Gewicht in kg pro 100 St.	Kleinste VPE
	mm				
F KLAS 60	60	1 KLTB 6 F	290109	16,02	20 St.

zum T-förmigen Anschluss von Kabelleitern mit gleicher Bauhöhe

Zur Erweiterung der Kabelaufgabefläche kann zusätzlich das Eckblech KLEB... montiert werden.

60



Schutzkappenpaar

Modell-Nr.	Höhe H mm	Farbe	EAN	Gewicht in kg pro 100 Paar	Kleinste VPE
K03 SKK 60	60	gelb	918416	1,84	10 Paar

zur Abdeckung der Kabelleiterenden mit 60 mm Kantenhöhe

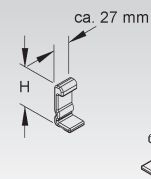
**In persönlichen Gefährdungsbereichen ist das Schutzkappenpaar anzuordnen!
Das Paar besteht aus einer linken und einer rechten Ausführung.**

Verwendbar für: Kabelleiter 60...

Um ein problemloses Aufsetzen des Schutzkappenpaares zu gewährleisten, ist ein Abstand von mind. 30 mm zu den Kabelleiterenden einzuhalten.



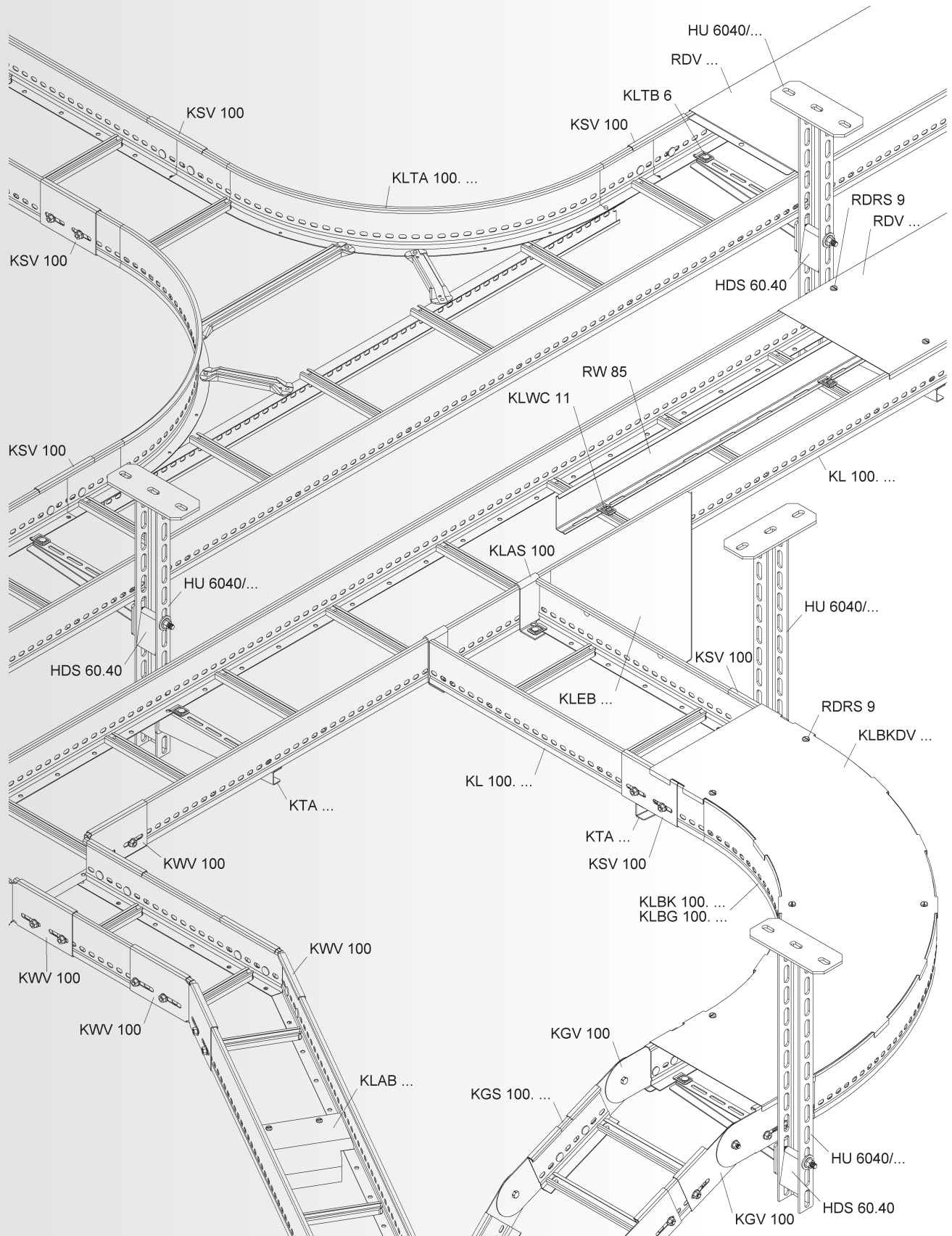
KR 466 KR 467



Systemübersicht der Kantenhöhe

SYSTEM	Kabelleiter	KL...	S. 350
ZUBEHÖR	Stoßstellenverbinder	KSV...	S. 350
	Trennsteg	RW...	S. 350
	Trennstegverbinder	RTV 85 E2	S. 351
	Trennstegbefestigungsklemme	KLWC...	S. 351
	Anbau T-Stück	KLTA...	S. 351
	T-Stück	KLT...	S. 352
	Kreuzung	KLK...	S. 352
	Bogen 90°, klein	KLBK...	S. 352
	Bogen 90°, groß	KLBG...	S. 353
	Winkelverbinder	KWV...	S. 353
	Bogen, verstellbar, vertikal	KGS...	S. 353
	Gelenkverbinder	KGV...	S. 354
	Kabelleiter Anschlussstück	KLAS 100	S. 354
	Schutzkappenpaar	SKK 100	S. 354
	Eckblech	KLEB...	S. 355
	Endabgangsblech	KLAB...	S. 355
	Kabelleiterbefestigung	KLTB...	S. 355
	Wandanschlusswinkel, gleichschenklig	WWU...	S. 355
	Wandanschlusswinkel, asymmetrisch	WWA...	S. 356
	Weitspannträgerklemme	WTK...	S. 356
	Deckel für Kabelrinne/-leiter	RD...	S. 356
	Deckel für Kabelrinne/-leiter mit Drehriegelverschluss	RDV...	S. 357
	Deckel für T-Stück mit Drehriegelverschluss	KLTDV...	S. 357
	Deckel für Bogen 90°, klein mit Drehriegelverschluss	KLBKDV...	S. 358
	Drehriegel	RDRS...	S. 358
	Schutzkappe für Sprossen	SKSP 15	S. 358





KABELLEITER-SYSTEM

Kabelleiter

Sprossenabstand 300 mm, mit durchgehend gelochten Seitenholmen, mit eingieteten, nach oben offenen Sprossen aus C-Profilen mit 11 mm Schlitzweite

	Modell-Nr.	Höhe H mm	Breite B mm	Mat.-Stärke t mm	Länge L mm	EAN	Gewicht in kg pro 100 m	Kleinste VPE
S	KL 100.203	100	200	1,5	6000	903658	350,92	6 m
S	KL 100.303	100	300	1,5	6000	903665	370,65	6 m
S	KL 100.403	100	400	1,5	6000	903672	390,38	6 m
S	KL 100.503	100	500	1,5	6000	903689	410,10	6 m
S	KL 100.603	100	600	1,5	6000	903696	429,83	6 m
F	KL 100.203 F	100	200	1,5	6000	904006	387,02	6 m
F	KL 100.303 F	100	300	1,5	6000	904020	408,72	6 m
F	KL 100.403 F	100	400	1,5	6000	904044	430,42	6 m
F	KL 100.503 F	100	500	1,5	6000	904068	452,12	6 m
F	KL 100.603 F	100	600	1,5	6000	904082	473,82	6 m

Ausführung F ohne Bodenlochung Ø 5,4 mm zwischen den Sprossen

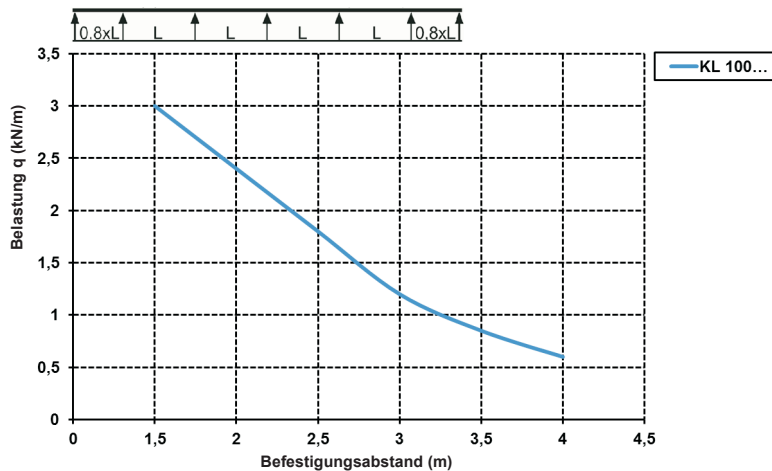
Die zusätzlichen Lochungen Ø 8,5 mm im Boden der Seitenholme ermöglichen eine variable Befestigung.

Kabelleiterlänge auch in 3 m lieferbar (gleicher Meterpreis).

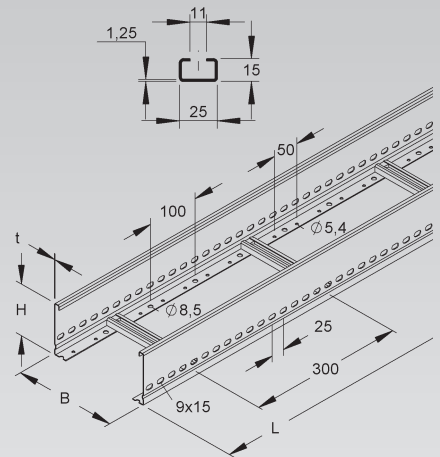
Transportlänge = Lieferlänge + B

Passende Bügelschellen (BA... und BAK...) finden Sie im KI-Katalog.

Belastungsdiagramm: q = gleichmäßig verteilte Kabellast (geprüft nach DIN EN IEC 61537)



Die im Diagramm aufgeführten Belastungsangaben sind unabhängig von der Lage der Verbinder.



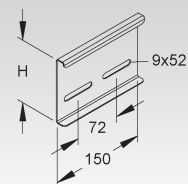
Stoßstellenverbinder

	Modell-Nr.	Höhe H mm	Zubehör inkl.	EAN	Gewicht in kg pro 100 St.	Kleinste VPE
S	KSV 100 S	100	2 FLM 8X13 F	906758	26,37	10 St.
F	KSV 100 F	100	2 FLM 8X13 F	906765	28,63	10 St.

für eine formschlüssig in Längsrichtung fluchtende Verbindung der Kabelleitern und Formstücke mit 100 mm Kantenhöhe

Bedarf: 2 Stück je Stoßstelle, bitte gesondert bestellen.

Der Potentialausgleich erfolgt durch die Verschraubung mit den Kabelleiter- und Formstückholmen.



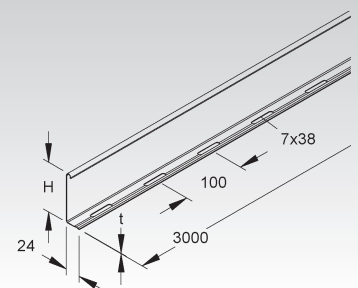
Trennsteg

	Modell-Nr.	Höhe H mm	Mat.-Stärke t mm	Zubehör inkl.	EAN	Gewicht in kg pro 100 m	Kleinste VPE
S	RW 85	80	0,9	4 FLM 6X12	237609	77,65	10 x 3 m
F	RW 85 F	80	0,9	4 FLM 6X12 F	237708	85,30	10 x 3 m

zur Trennung von Leitungen und Kabel mit unterschiedlichen Funktionen und/oder Spannungen

Dieser Trennsteg ist nicht geeignet zur Unterstützung der begehbaren Deckel.

Die durchgehend gelochte Abkantung ermöglicht eine stufenlose Montage.

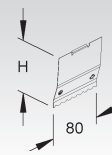


Trennstegverbinder

Modell-Nr.	Höhe H mm	Länge L mm	EAN	Gewicht in kg pro 100 St.	Kleinste VPE
E2 RTV 85 E2	79,5	80	237753	2,03	20 St.

für die mechanische, elektrische und an der Stoßstelle formschlüssig in Längsrichtung fluchtende Verbindung der Trennstege

Die Verbindung der Trennstege erfolgt durch Einrasten der Trennstegverbinder an der Stoßstelle.



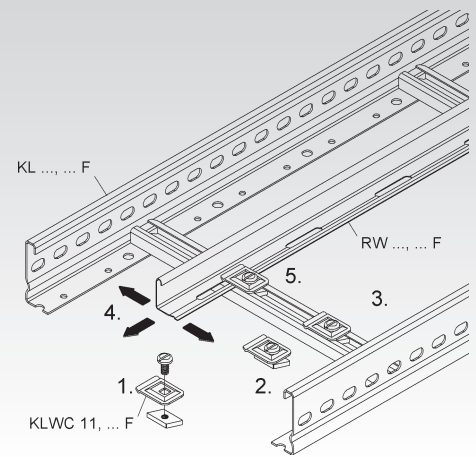
Trennstegbefestigungsklemme

Modell-Nr.	Zubehör inkl.	EAN	Gewicht in kg pro 100 St.	Kleinste VPE
S KLWC 11	1 FK 6X12 V, GSM 306 V	289608	2,26	50 St.
F KLWC 11 F	1 FK 6X10 E3, GSM 306 E3	570409	2,30	50 St.

zur Befestigung von Trennstegen auf Kabelleitern mit Sprossen von 11 mm Schlitzweite

Verwendbar für: Trennsteg RW...

An jeder Stelle im Profilschlitz einsetzbar.



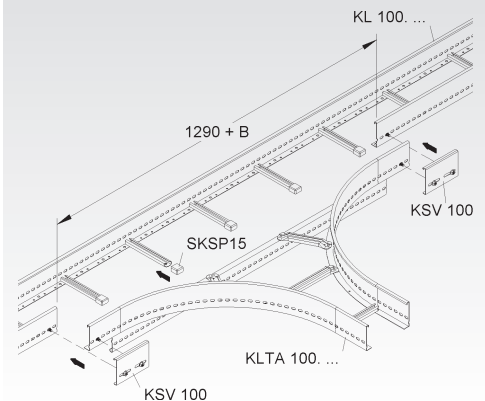
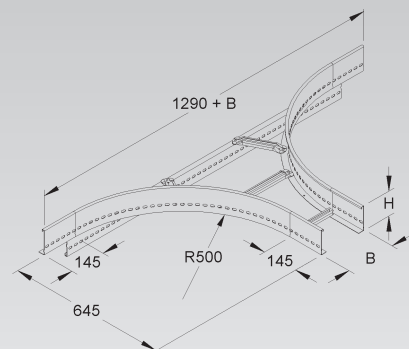
Anbau T-Stück

mit durchgehend gelochten Seitenholmen

Modell-Nr.	Höhe H mm	Breite B mm	EAN	Gewicht in kg pro 100 St.	Kleinste VPE
S KLTA 100.203	100	200	913701	550,86	1 St.
S KLTA 100.303	100	300	913725	576,56	1 St.
S KLTA 100.403	100	400	913749	601,18	1 St.
S KLTA 100.503	100	500	913763	625,68	1 St.
S KLTA 100.603	100	600	913787	650,19	1 St.
F KLTA 100.203 F	100	200	904310	605,95	1 St.
F KLTA 100.303 F	100	300	904334	634,11	1 St.
F KLTA 100.403 F	100	400	904358	661,18	1 St.
F KLTA 100.503 F	100	500	904372	688,13	1 St.
F KLTA 100.603 F	100	600	904396	715,09	1 St.

Stoßstellenverbinder KSV 100 und SKSP 15 sind nicht im Lieferumfang enthalten und müssen separat bestellt werden.

Passende Bügelschellen (BA..., BAK..., B... und BK...) finden Sie im KI-Katalog.



KABELLEITER-SYSTEM

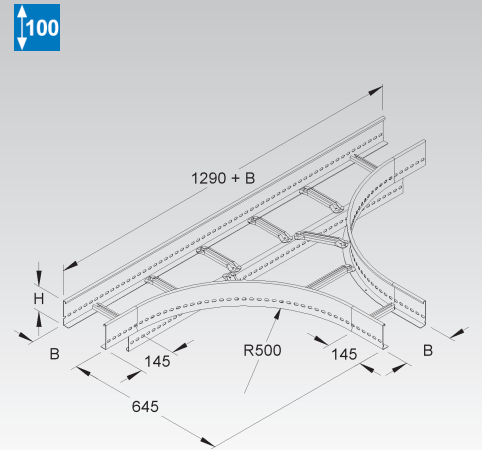
T-Stück

mit durchgehend gelochten Seitenholmen

Modell-Nr.	Höhe H	Breite B	EAN	Gewicht in kg pro 100 St.	Kleinste VPE
	mm	mm			
S KLT 100.203	100	200	903801	869,88	1 St.
S KLT 100.303	100	300	903818	953,28	1 St.
S KLT 100.403	100	400	903825	1.035,59	1 St.
S KLT 100.503	100	500	903832	1.117,79	1 St.
S KLT 100.603	100	600	903849	1.245,39	1 St.
F KLT 100.203 F	100	200	904303	957,33	1 St.
F KLT 100.303 F	100	300	904327	1.049,07	1 St.
F KLT 100.403 F	100	400	904341	1.139,61	1 St.
F KLT 100.503 F	100	500	904365	1.230,03	1 St.
F KLT 100.603 F	100	600	904389	1.370,39	1 St.

Stoßstellenverbinder KSV 100 sind nicht im Lieferumfang enthalten und müssen separat bestellt werden.

Passende Bügelschellen (BA..., BAK..., B... und BK...) finden Sie im KI-Katalog.



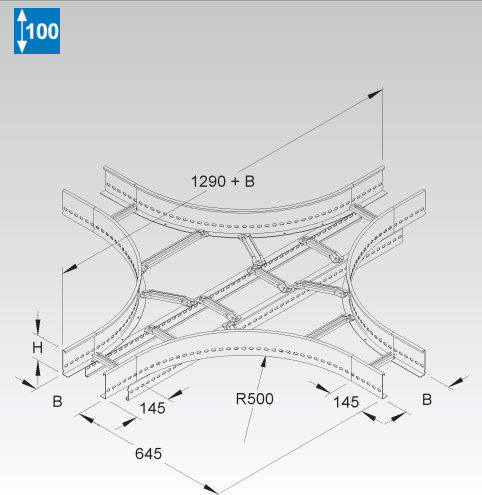
Kreuzung

mit durchgehend gelochten Seitenholmen

Modell-Nr.	Höhe H	Breite B	EAN	Gewicht in kg pro 100 St.	Kleinste VPE
	mm	mm			
S KLK 100.203	100	200	903856	1.185,73	1 St.
S KLK 100.303	100	300	903863	1.279,05	1 St.
S KLK 100.403	100	400	903870	1.370,20	1 St.
S KLK 100.503	100	500	903887	1.461,13	1 St.
S KLK 100.603	100	600	903894	1.596,78	1 St.
F KLK 100.203 F	100	200	904402	1.304,79	1 St.
F KLK 100.303 F	100	300	904426	1.407,44	1 St.
F KLK 100.403 F	100	400	904440	1.507,70	1 St.
F KLK 100.503 F	100	500	904464	1.607,73	1 St.
F KLK 100.603 F	100	600	904488	1.757,69	1 St.

Stoßstellenverbinder KSV 100 sind nicht im Lieferumfang enthalten und müssen separat bestellt werden.

Passende Bügelschellen (BA..., BAK..., B... und BK...) finden Sie im KI-Katalog.



Bogen 90°, klein

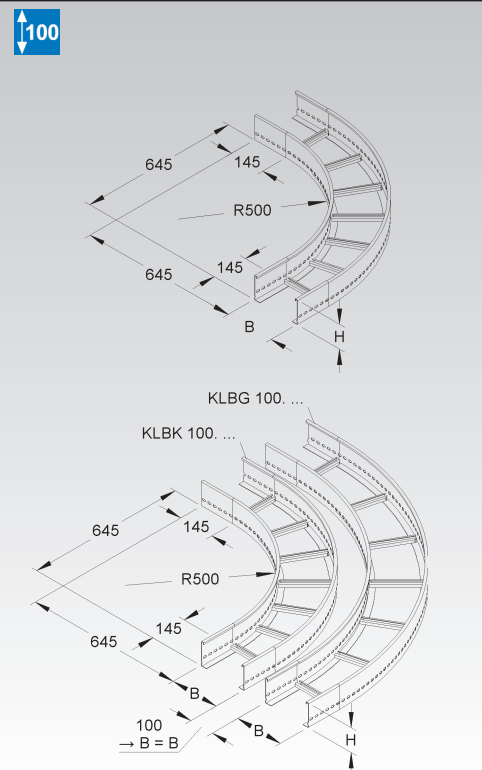
mit durchgehend gelochten Seitenholmen

Modell-Nr.	Höhe H	Breite B	EAN	Gewicht in kg pro 100 St.	Kleinste VPE
	mm	mm			
S KLBK 100.203	100	200	903702	468,08	1 St.
S KLBK 100.303	100	300	903719	534,27	1 St.
S KLBK 100.403	100	400	903726	600,52	1 St.
S KLBK 100.503	100	500	903733	666,74	1 St.
S KLBK 100.603	100	600	903740	732,91	1 St.
F KLBK 100.203 F	100	200	904105	515,33	1 St.
F KLBK 100.303 F	100	300	904129	588,14	1 St.
F KLBK 100.403 F	100	400	904143	661,01	1 St.
F KLBK 100.503 F	100	500	904167	733,84	1 St.
F KLBK 100.603 F	100	600	904181	806,63	1 St.

Parallele Trassenführung möglich. Der Verlegeabstand beträgt 100 mm bei identischen Kabelleiterbreiten.

Stoßstellenverbinder KSV 100 sind nicht im Lieferumfang enthalten und müssen separat bestellt werden.

Passende Bügelschellen (BA... und BAK...) finden Sie im KI-Katalog.



Bogen 90°, groß

mit durchgehend gelochten Seitenholmen

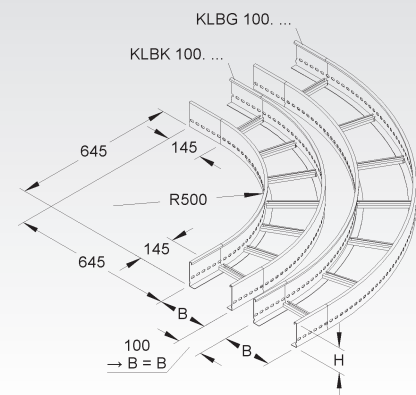
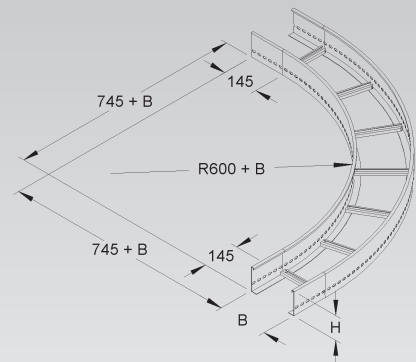
	Modell-Nr.	Höhe H mm	Breite B mm	EAN	Gewicht in kg pro 100 St.	Kleinste VPE
S	KLBG 100.203	100	200	903757	617,01	1 St.
S	KLBG 100.303	100	300	903764	732,80	1 St.
S	KLBG 100.403	100	400	903771	848,56	1 St.
S	KLBG 100.503	100	500	903788	964,33	1 St.
S	KLBG 100.603	100	600	903795	1.079,73	1 St.
F	KLBG 100.203 F	100	200	904204	679,14	1 St.
F	KLBG 100.303 F	100	300	904228	806,52	1 St.
F	KLBG 100.403 F	100	400	904242	933,86	1 St.
F	KLBG 100.503 F	100	500	904266	1.061,19	1 St.
F	KLBG 100.603 F	100	600	904280	1.188,03	1 St.

Parallele Trassenführung möglich. Der Verlegeabstand beträgt 100 mm bei identischen Kabelliterbreiten.

Stoßstellenverbinder KSV 100 sind nicht im Lieferumfang enthalten und müssen separat bestellt werden.

Passende Bügelschellen (BA... und BAK...) finden Sie im KI-Katalog.

100



Winkerverbinder

horizontal

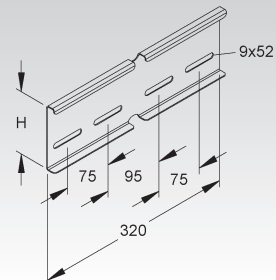
	Modell-Nr.	Höhe H mm	Zubehör inkl.	EAN	Gewicht in kg pro 100 St.	Kleinste VPE
S	KWV 100 S	100	4 FLM 8X13 F	906796	54,87	10 St.
F	KWV 100 F	100	4 FLM 8X13 F	906802	59,60	10 St.

zur Herstellung von horizontalen Richtungsänderungen von durchlaufenden Kabelliter mit 100 mm Kantenhöhe

Bedarf: 2 Stück je Stoßstelle, bitte gesondert bestellen.

Der Potentialausgleich erfolgt durch die Verschraubung mit den Kabelliter- und Formstückholmen.

100



Bogen, verstellbar

vertikal

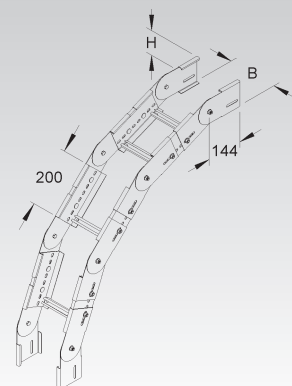
	Modell-Nr.	Höhe H mm	Breite B mm	Zubehör inkl.	EAN	Gewicht in kg pro 100 St.	Kleinste VPE
S	KGS 100.203	100	200	16 FLM 8X13 F	903900	660,83	1 St.
S	KGS 100.303	100	300	16 FLM 8X13 F	903917	684,50	1 St.
S	KGS 100.403	100	400	16 FLM 8X13 F	903924	708,18	1 St.
S	KGS 100.503	100	500	16 FLM 8X13 F	903931	731,85	1 St.
S	KGS 100.603	100	600	16 FLM 8X13 F	903948	755,53	1 St.
F	KGS 100.203 F	100	200	16 FLM 8X13 F	904501	726,08	1 St.
F	KGS 100.303 F	100	300	16 FLM 8X13 F	904525	752,13	1 St.
F	KGS 100.403 F	100	400	16 FLM 8X13 F	904549	778,14	1 St.
F	KGS 100.503 F	100	500	16 FLM 8X13 F	904563	804,18	1 St.
F	KGS 100.603 F	100	600	16 FLM 8X13 F	904587	830,23	1 St.

Komplett-Bausatz für steigende und fallende Montage.

Lieferung unmontiert

Passende Bügelschellen (BA... und BAK...) finden Sie im KI-Katalog.

100



KABELLEITER-SYSTEM

Gelenkverbinder

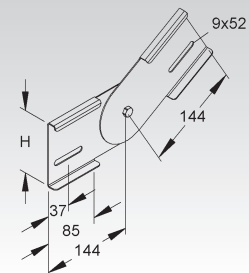
vertikal

Modell-Nr.	Höhe H mm	Zubehör inkl.	EAN	Gewicht in kg pro 100 St.	Kleinste VPE
S KGV 100 S	100	2 FLM 8X13 F	906772	53,21	10 St.
F KGV 100 F	100	2 FLM 8X13 F	906789	58,15	10 St.

zur Erstellung von vertikalen Winkelverbindungen von durchlaufenden Kabelleitern mit 100 mm Kantenhöhe

Bedarf: 2 Stück je Stoßstelle, bitte gesondert bestellen.

Der Potentialausgleich erfolgt durch die Verschraubung mit den Kabelleiter- und Formstückholmen.

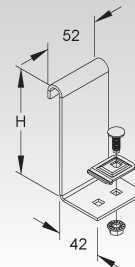


Kabelleiter Anschlussstück

Modell-Nr.	Höhe H mm	Zubehör inkl.	EAN	Gewicht in kg pro 100 St.	Kleinste VPE
F KLAS 100	100	1 KLTB 6 F	295005	20,51	20 St.

zum T-förmigen Anschluss von Kabelleitern mit gleicher Bauhöhe

Zur Erweiterung der Kabelauffläche kann zusätzlich das Eckblech KLEB... montiert werden.



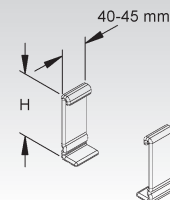
Schutzkappenpaar

Modell-Nr.	Höhe H mm	Farbe	EAN	Gewicht in kg pro 100 Paar	Kleinste VPE
K10 SKK 100	100	gelb	918423	5	10 Paar

zur Abdeckung der Kabelleiterenden mit 100 mm Kantenhöhe

**In persönlichen Gefährdungsbereichen ist das Schutzkappenpaar anzuordnen!
Das Paar besteht aus einer linken und einer rechten Ausführung.**

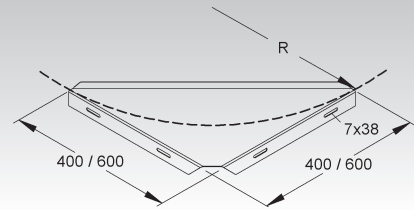
Verwendbar für: Kabelleiter 100...



Eckblech

Modell-Nr.	Radius R	EAN	Gewicht in kg pro 100 St.	Kleinste VPE
	mm			
S KLEB 300	400	287208	135,56	1 St.
S KLEB 600	600	287307	277,05	1 St.

Kabelauflegeblech für horizontale 90° Abgänge und zur Vergrößerung von Kabel- und Leitungsradien



Endabgangsblech

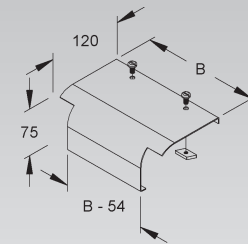
mit abgerundeten Kanten

Modell-Nr.	Breite B	Zubehör inkl.	EAN	Gewicht in kg pro 100 St.	Kleinste VPE
	mm				
S KLAB 200	190	2 FK 6X12, 2 GSM 306	287406	40,89	1 St.
S KLAB 300	290	2 FK 6X12, 2 GSM 306	287505	63,64	1 St.
S KLAB 400	390	2 FK 6X12, 2 GSM 306	287604	86,39	1 St.
S KLAB 500	490	2 FK 6X12, 2 GSM 306	287703	143,41	1 St.
S KLAB 600	590	2 FK 6X12, 2 GSM 306	287802	173,46	1 St.
F KLAB 200 F	190	2 FK 6X10 E3, 2 GSM 306 E3	900176	44,60	1 St.
F KLAB 300 F	290	2 FK 6X10 E3, 2 GSM 306 E3	900183	69,62	1 St.
F KLAB 400 F	390	2 FK 6X10 E3, 2 GSM 306 E3	900190	94,65	1 St.
F KLAB 500 F	490	2 FK 6X10 E3, 2 GSM 306 E3	900206	157,37	1 St.
F KLAB 600 F	590	2 FK 6X10 E3, 2 GSM 306 E3	900213	190,42	1 St.
E3 KLAB 200 E3	190	2 FK 6X10 E3, 2 GSM 306 E3	900121	41,08	1 St.
E3 KLAB 300 E3	290	2 FK 6X10 E3, 2 GSM 306 E3	900138	63,97	1 St.
E3 KLAB 400 E3	390	2 FK 6X10 E3, 2 GSM 306 E3	900145	86,87	1 St.
E3 KLAB 500 E3	490	2 FK 6X10 E3, 2 GSM 306 E3	900152	144,25	1 St.
E3 KLAB 600 E3	590	2 FK 6X10 E3, 2 GSM 306 E3	900169	174,49	1 St.

zum Schutz der Kabel bei vertikalem Richtungswechsel zur Montage auf den Sprossen

In persönlichen Gefährdungsbereichen ist das Endabgangsblech anzuordnen!

Verwendbar für: Kabelleiter mit C-Sprossenprofil und 11 mm Schlitzweite



Kabelleiterbefestigung

Modell-Nr.	Zubehör inkl.	EAN	Gewicht in kg pro 100 St.	Kleinste VPE
S KLTB 6	1 FLM 6X16 F	282708	2,13	50 St.
F KLTB 6 F	1 FLM 6X16 F	282722	2,22	50 St.

Klemmstück zur Befestigung der Kabelleitern auf Ausleger

Bedarf: 2 Stück je Ausleger



Kabelleiterbefestigung

Modell-Nr.	Zubehör inkl.	EAN	Gewicht in kg pro 100 St.	Kleinste VPE
E3 KLTB 6 E3	1 FLM 6X12 E3	342006	2,37	50 St.
E5 KLTB 6 E5	1 FLM 6X12 E5	730407	2,40	50 St.

Klemmstück zur Befestigung der Kabelleitern auf Ausleger

Bedarf: 2 Stück je Ausleger

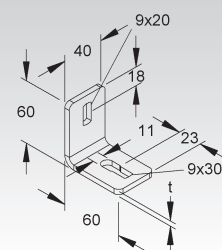


Wandanschlusswinkel

gleichschenkelig

Modell-Nr.	Mat.-Stärke t	Zubehör inkl.	EAN	Gewicht in kg pro 100 St.	Kleinste VPE
	mm				
F WWU 150/8	5	1 FLM 8X16 F	194506	19,11	50 St.
E3 WWU 150/8 E3	4	1 FLM 8X16 E3	344307	14,87	50 St.
E5 WWU 150/8 E5	4	1 SKM 8X16 E5	728909	14,62	50 St.

zur Boden-, Decken und Wandmontage



KABELLEITER-SYSTEM ZUBEHÖR

Wandanschlusswinkel

asymmetrisch

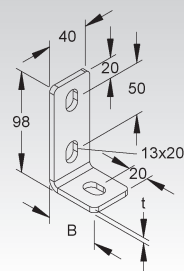
Modell-Nr.	Breite B mm	Mat.- Stärke t mm	Zubehör inkl.	EAN	Gewicht in kg pro 100 St.	Kleinste VPE
F WWA 100	50,0	5	1 FLM 10X25 F	194759	24,98	50 St.
E3 WWA 100 E3	48,5	4	1 FLM 10X25 E3	344345	19,42	50 St.

zur Boden-, Decken und Wandmontage

Verwendbar für: Profile U 50/..., U 4530/..., U 5050/... und U 6040/...
Edelstahl-Profile U 50/..., U 4530/... und U 6040/...



KR 470



Weitspannträgerklemme

Modell-Nr.	Höhe H mm	Breite B mm	Mat.- Stärke t mm	Träger- flansch- dicke t mm	EAN	Gewicht in kg pro 100 St.	Kleinste VPE
S WTK 150 S	82	150	2	8-22	153725	18,98	20 St.
F WTK 150 F	82	150	2	8-22	162451	20,58	20 St.

zur Klemmbefestigung von Kabelrinnen, Kabelleitern, Weitspannkabelrinnen und -leitern an waagrecht kreuzenden Trägern

Verwendbar für: Kabelrinnen RL/RLU..., RLV..., RLCI..., RSI..., RS/RSU..., RLC/RLUC..., RLCPV 85..., RSV 110... und Kabelleiter KL...
Weitspannkabelrinnen WRL..., WRLM..., WRU... und Weitspannkabelleiter WSL..., WSLM..., WSLSN... und WSLS...

Eine versetzt angeordnete Anordnung der Klemme verhindert eine Bewegung in Längsrichtung während der Montage.

Zwei Kerbstellen am Klemmschenkel ermöglichen eine Anpassung des Schenkels an kürzere Trägerflansche.

Befestigungszubehör für S inkl:

für Kabelrinnen: 2 FLM 6X12 V

für Weitspannkabelrinnen/-leitern und Kabelleitern: 2 FLM 8X13 F

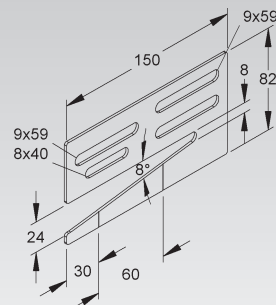
Befestigungszubehör für F inkl:

für Kabelrinnen: 2 FLM 6X12 F

für Weitspannkabelrinnen/-leitern und Kabelleitern: 2 FLM 8X13 F



KR 498



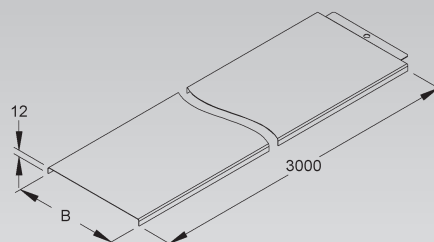
Deckel für Kabelrinne/-leiter

mit Stoßleiste

Modell-Nr.	Lichtes Innenmaß B mm	EAN	Gewicht in kg pro 100 m	Kleinste VPE
S RD 200	202	260508	132,51	2 x 3 m
S RD 300	302	260706	230,10	2 x 3 m
S RD 400	402	260805	334,65	2 x 3 m
S RD 500	502	260904	413,68	2 x 3 m
S RD 600	602	261109	492,72	2 x 3 m
F RD 200 F	202	262700	145,76	2 x 3 m
F RD 300 F	302	262908	253,11	2 x 3 m
F RD 400 F	402	263004	368,11	2 x 3 m
F RD 500 F	502	263103	455,05	2 x 3 m
F RD 600 F	602	263301	541,99	2 x 3 m
E3 RD 200 E3	202	336302	142,23	2 x 3 m
E3 RD 300 E3	302	336401	205,86	2 x 3 m
E3 RD 400 E3	402	336500	269,48	2 x 3 m
E3 RD 500 E3	502	336609	374,72	2 x 3 m
E3 RD 600 E3	602	336807	446,30	2 x 3 m

zur Verminderung der Durchbiegung am Deckelstoß zum Schutz gegen Eindringen von Schmutz sowie Erhöhung der Stabilität mit dem angrenzenden Deckel

Verwendbar für: Kabelrinnen der Kantenhöhen 35, 60, 85 und 110 mm RLV 60.150, RLVC..., RLCI..., RL..., RLU..., RS..., RSU..., RLC..., RLUC..., RLCPV... OV, RSV... sowie für Kabelleiter der Kantenhöhe 60 und 100 mm KL...



Deckel für Kabelrinne/-leiter

mit Stoßleiste und vormontierten Drehriegelverschlüssen

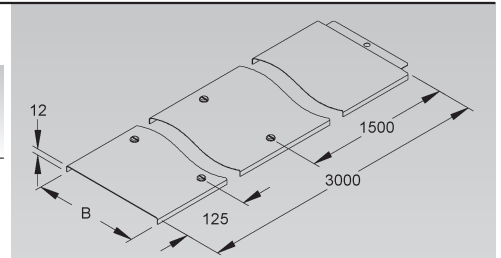
Modell-Nr.	Lichtes Innenmaß B mm	EAN	Gewicht in kg pro 100 m	Kleinste VPE
S RDV 200	202	261604	133,44	2 x 3 m
S RDV 300	302	261802	231,02	2 x 3 m
S RDV 400	402	261901	335,56	2 x 3 m
S RDV 500	502	262007	414,60	2 x 3 m
S RDV 600	602	262205	493,63	2 x 3 m
F RDV 200 F	202	263806	146,79	2 x 3 m
F RDV 300 F	302	264001	254,13	2 x 3 m
F RDV 400 F	402	264100	369,12	2 x 3 m
F RDV 500 F	502	264209	456,06	2 x 3 m
F RDV 600 F	602	264407	542,99	2 x 3 m
E3 RDV 200 E3	202	337002	143,64	2 x 3 m
E3 RDV 300 E3	302	337101	206,00	2 x 3 m
E3 RDV 400 E3	402	337200	269,62	2 x 3 m
E3 RDV 500 E3	502	337309	376,11	2 x 3 m
E3 RDV 600 E3	602	337507	447,70	2 x 3 m
E5 RDV 200 E5	202	891023	145,08	2 x 3 m
E5 RDV 300 E5	302	891047	209,35	2 x 3 m
E5 RDV 400 E5	402	891061	273,61	2 x 3 m

zur Verminderung der Durchbiegung am Deckelstoß
zum Schutz gegen Eindringen von Schmutz sowie Erhöhung der Stabilität mit dem angrenzenden Deckel

Bei den Ausführungen E3 und E5 sind die Drehriegel aus dem Werkstoff Edelstahl-Rostfrei E5.

Verwendbar für: Kabelrinnen der Kantenhöhen 35, 60, 85 und 110 mm RLV 60.150, RLVC..., RLCI..., RL..., RLU..., RS..., RSU..., RLC..., RLUC..., RLCPV... OV, RSV... sowie für Kabelleiter der Kantenhöhe 60 und 100 mm KL...

Bedingt durch äußere Einflüsse, wie z.B. Windlasten, ist eine Verwendung im Außenbereich nur mit einer zusätzlichen Sicherung (selbstschneidende Schrauben, Stahlband etc.) möglich.
Drehriegel RDRS 9 und Deckelhaltefeder RDHF 9 E2 als Ersatzbedarf einsetzbar.



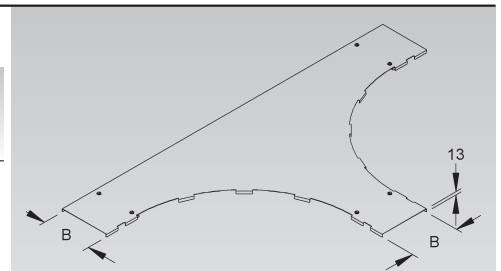
Deckel für T-Stück

mit vormontierten Drehriegelverschlüssen

Modell-Nr.	Lichtes Innenmaß B mm	EAN	Gewicht in kg pro 100 St.	Kleinste VPE
S KLTDV 200	203	938759	444,10	1 St.
S KLTDV 300	303	938766	636,22	1 St.
S KLTDV 400	403	938773	844,03	1 St.
S KLTDV 500	503	938780	1.067,55	1 St.
S KLTDV 600	603	938797	1.306,77	1 St.
F KLTDV 200 F	203	938803	488,51	1 St.
F KLTDV 300 F	303	938810	699,84	1 St.
F KLTDV 400 F	403	938827	928,44	1 St.
F KLTDV 500 F	503	938834	1.174,31	1 St.
F KLTDV 600 F	603	938841	1.437,45	1 St.
E3 KLTDV 200 E3	203	938858	449,06	1 St.
E3 KLTDV 300 E3	303	938865	642,40	1 St.
E3 KLTDV 400 E3	403	938872	851,54	1 St.
E3 KLTDV 500 E3	503	938889	1.076,48	1 St.
E3 KLTDV 600 E3	603	938896	1.317,23	1 St.

Verwendbar für: Kabelleiter T-Stück der Kantenhöhe 60 und 100 mm KLTDV...

Bedingt durch äußere Einflüsse, wie z.B. Windlasten, ist eine Verwendung im Außenbereich nur mit einer zusätzlichen Sicherung (selbstschneidende Schrauben, Stahlband etc.) möglich.



KABELLEITER-SYSTEM ZUBEHÖR

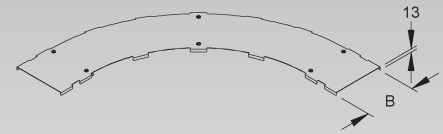
Deckel für Bogen 90°, klein

mit vormontierten Drehriegelverschlüssen

Modell-Nr.	Lichtes Innenmaß B mm	EAN	Gewicht in kg pro 100 St.	Kleinste VPE
S KLBKDV 200	203	938605	202,76	1 St.
S KLBKDV 300	303	938612	317,53	1 St.
S KLBKDV 400	403	938629	444,62	1 St.
S KLBKDV 500	503	938636	584,04	1 St.
S KLBKDV 600	603	938643	735,79	1 St.
F KLBKDV 200 F	203	938650	223,04	1 St.
F KLBKDV 300 F	303	938667	349,28	1 St.
F KLBKDV 400 F	403	938674	489,08	1 St.
F KLBKDV 500 F	503	938681	642,44	1 St.
F KLBKDV 600 F	603	938698	809,37	1 St.
E3 KLBKDV 200 E3	203	938704	206,19	1 St.
E3 KLBKDV 300 E3	303	938711	321,68	1 St.
E3 KLBKDV 400 E3	403	938728	449,58	1 St.
E3 KLBKDV 500 E3	503	938735	589,89	1 St.
E3 KLBKDV 600 E3	603	938742	742,61	1 St.

Verwendbar für: Kabelleiter kleiner Bogen 90° der Kantenhöhe 60 und 100 mm KLBK...

Bedingt durch äußere Einflüsse, wie z.B. Windlasten, ist eine Verwendung im Außenbereich nur mit einer zusätzlichen Sicherung (selbstschneidende Schrauben, Stahlband etc.) möglich.



Drehriegel

inkl. Sicherungsmutter nach DIN EN ISO 10511

Modell-Nr.	Zubehör inkl.	EAN	Gewicht in kg pro 100 St.	Kleinste VPE
S RDRS 9	1 FL 6X12-S V, 1 SMS 6 V	269907	1,2	20 St.
F RDRS 9 F	1 FL 6X12-S E3, 1 SMS 6 E3, 1 US M8 E3	563463	1,6	20 St.
E3 RDRS 9 E3	1 FL 6X12-S E3, 1 SMS 6 E3, 1 US M8 E3	337705	1,6	20 St.

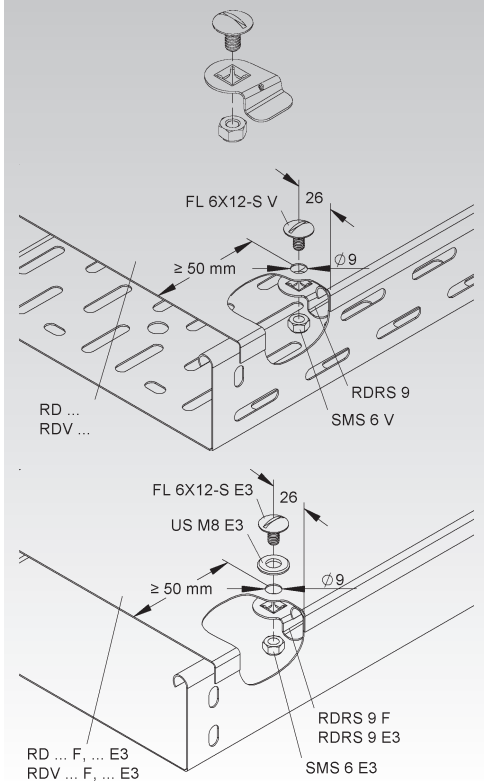
Für den zusätzlichen Bedarf.

Verwendbar für: Kabelrinnendeckel RD... und RDV...

Bei der Befestigung ist darauf zu achten, dass ein Mindestabstand von ≥ 50 mm zum Deckelanfang/-ende eingehalten werden muss.

Bedingt durch äußere Einflüsse, wie z.B. Windlasten, ist eine Verwendung im Außenbereich nur mit einer zusätzlichen Sicherung (selbstschneidende Schrauben, Stahlband etc.) möglich.

Lieferung unmontiert lose



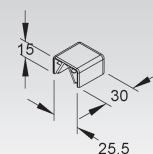
Schutzkappe Sprosse

Modell-Nr.	Höhe H mm	Farbe	EAN	Gewicht in kg pro 100 St.	Kleinste VPE
K03 SKSP 15	15	grau	940523	0,57	20 St.

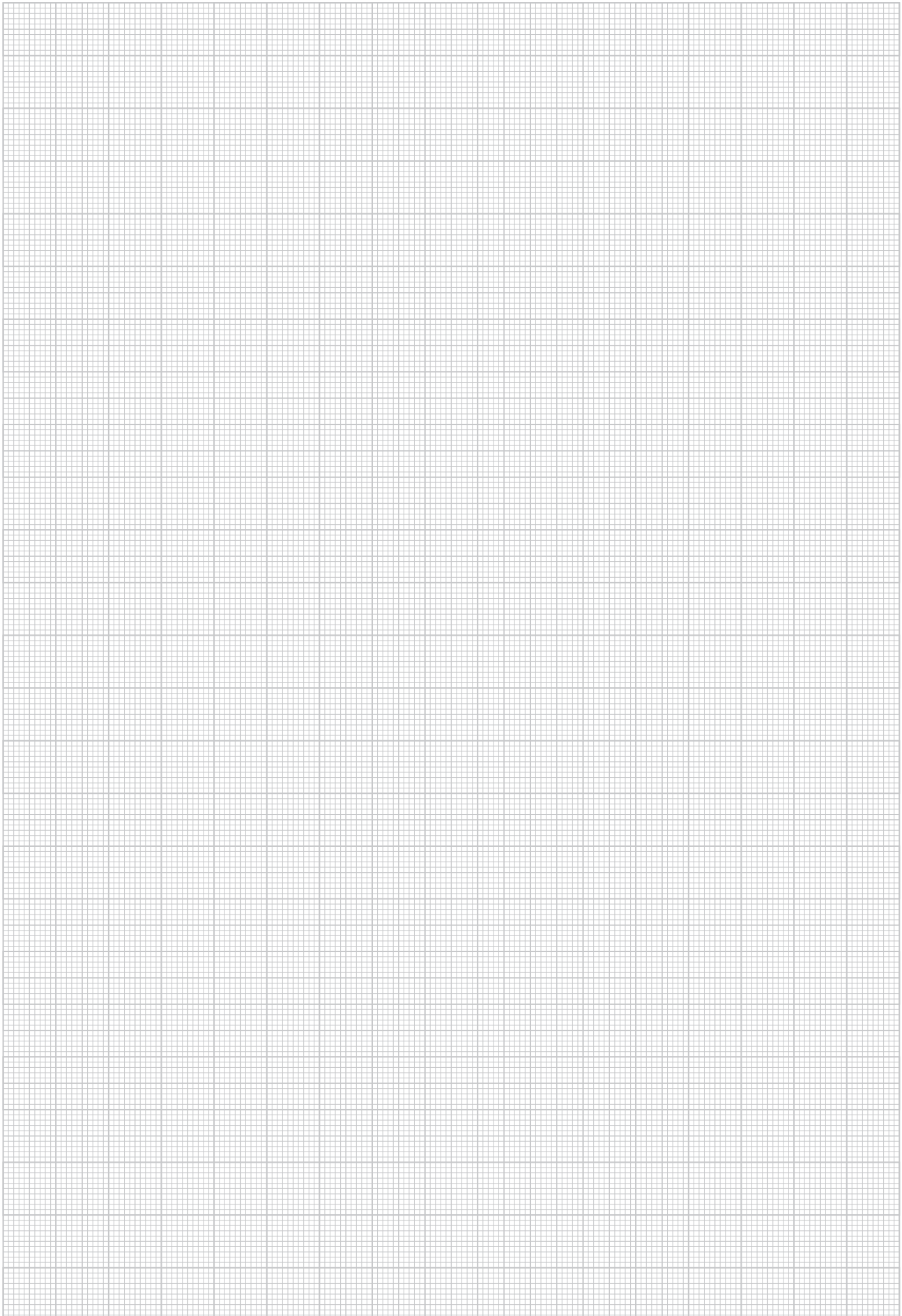
zur Abdeckung der freiliegenden Sprossenquerschnitte bei Ausklinkung der Kabelleiter zur Montage des Anbau T-Stücks

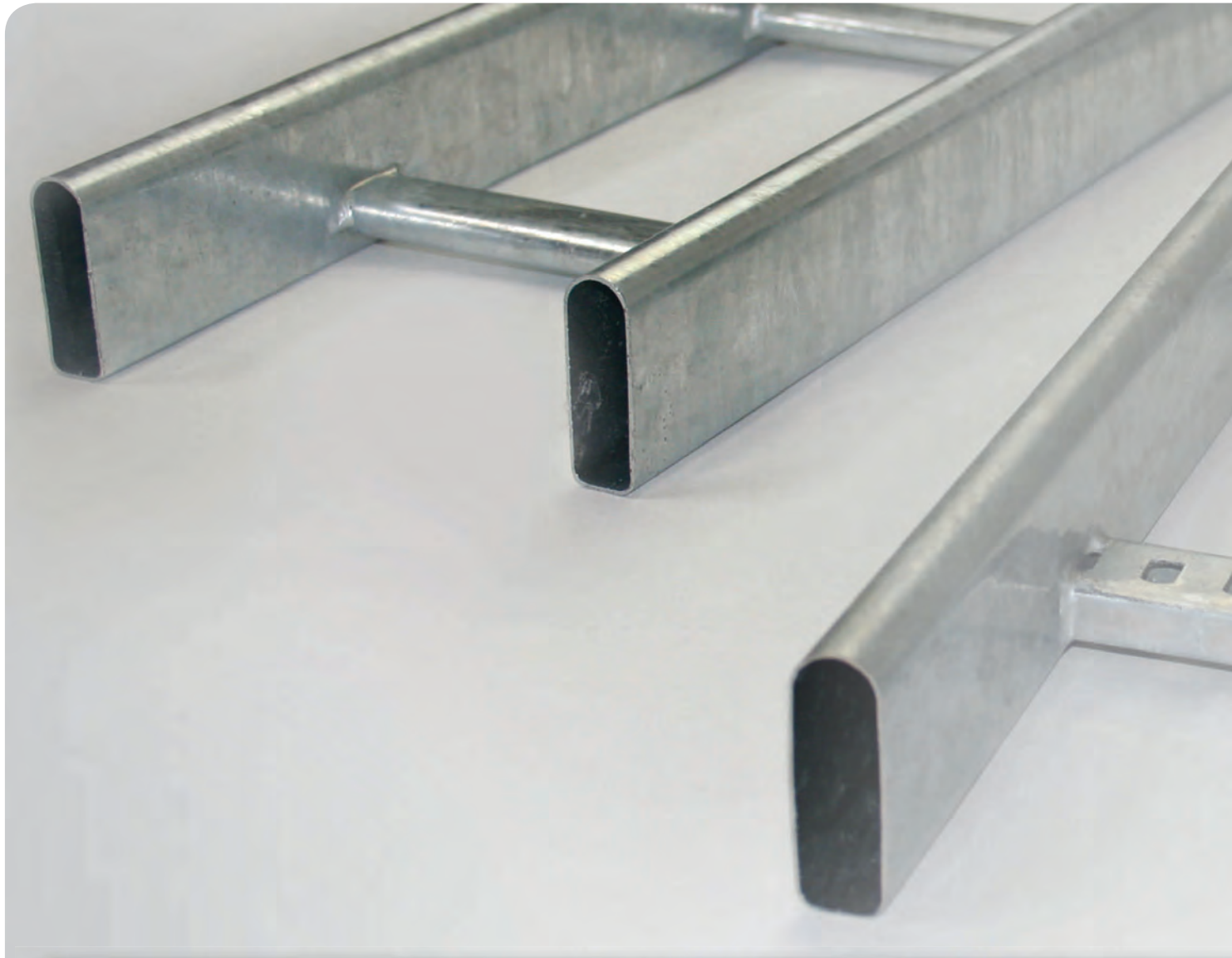
In persönlichen Gefährdungsbereichen sowie zum Schutz der Kabel beim Kabelzug, ist der Kantenschutz anzudornen!

Verwendbar für: Kabelleiter KL 60..., KL 100... mit Sprossenprofil 2915



NOTIZEN

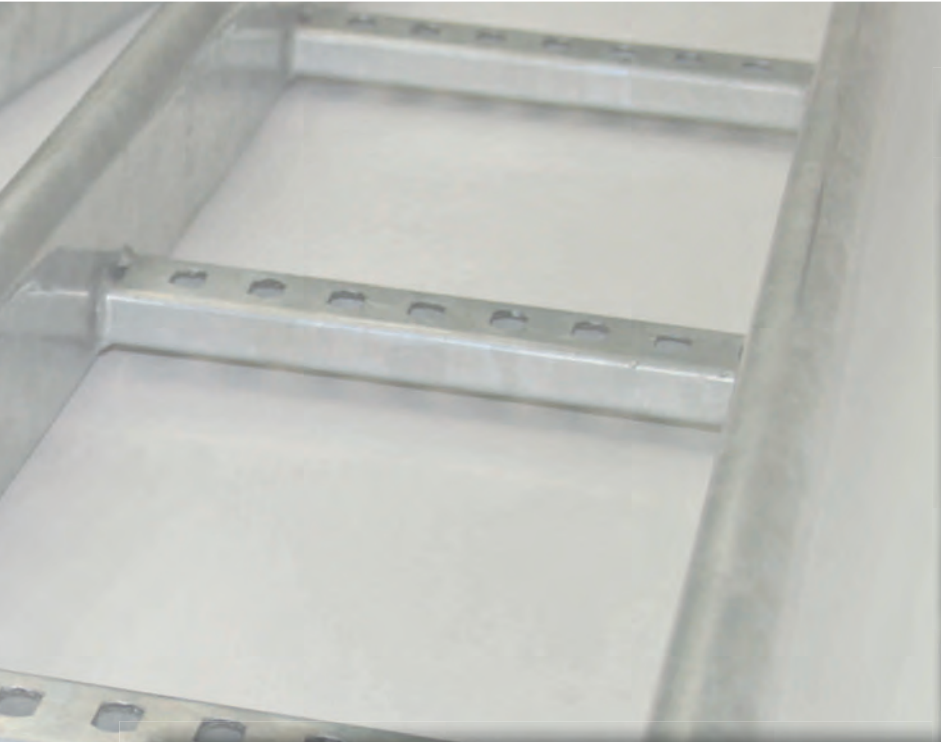
A large rectangular area filled with a fine grid of light gray lines, intended for taking notes. The grid consists of small squares, approximately 10x10 pixels each, covering the majority of the page's content area.



ALLROUND KABELLEITER

in der Kantenhöhe 

- Kabelleiter
- Formstücke
- Abdeckungen
- Zubehör



Die Seitenholme der Allround Kabelleiter bestehen aus ovalen, geschlossenen Rohrprofilen und schließen daher ideal die Lücke zwischen den klassischen Kabelleitern und den Weitspannkabelleitern.

Ihre Anwendung finden sie bei Industrie- und Gebäudeinstallationen sowohl im Innen- wie auch im Außenbereich. Die hohe mechanische Festigkeit, erzielt durch optimierten Materialeinsatz und geschweißte Sprossen, läßt eine enorme Belastbarkeit bei großen Befestigungsabständen zu.

Das komplette Systemzubehör inklusive Befestigungsmaterial ermöglicht eine vertikale und horizontale Verlegung und Führung von Kabeln und Leitungen.

Nebenstehend finden Sie eine Auswahl der am häufigsten zum Einsatz kommenden Artikel, weitere auf den Folgeseiten.

KRC 60...



KRO 60...



KRLV 60 F



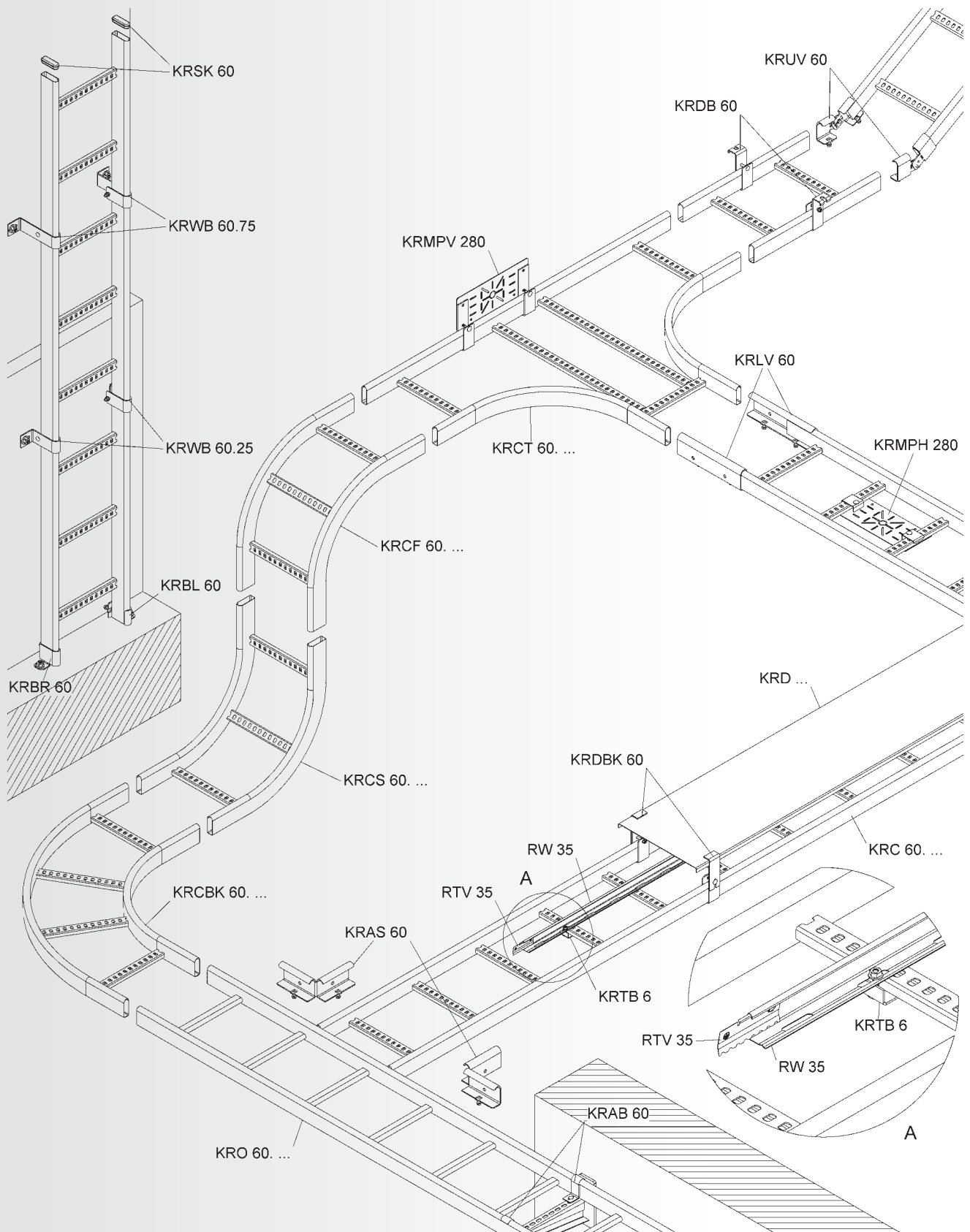
KRMPV 280 F



Systemübersicht der Kantenhöhe

SYSTEM	Kabelleiter	KRC...	S. 365
ZUBEHÖR	Bogen 90°, klein	KRCBK...	S. 365
	T-Stück	KRCT...	S. 365
	Steigstück 90°, vertikal	KRCS...	S. 366
	Fallstück 90°, vertikal	KRCF...	S. 366
	Kabelleiter	KRO...	S. 366
	Bogen 90°, klein	KROBK...	S. 367
	T-Stück	KROT...	S. 367
	Steigstück 90°, vertikal	KROS...	S. 367
	Fallstück 90°, vertikal	KROF...	S. 367
	KU-Endschutzkappe	KRSK 60	S. 368
	Stoßstellenverbinder	KRLV 60 F	S. 368
	Anschlussstück T-Verbindung	KRAS 60 F	S. 368
	Gelenkverbinder	KRUV 60 F	S. 368
	Trennsteg	RW 35 F	S. 368
	Trennstegverbinder	RTV 35 E2	S. 368
	Befestigungselement für Trennsteg/Montageplatte	KRTB 6 F	S. 369
	Montageplatte, zum horizontalen Anbau	KRMPH 280 F	S. 369
	Montageplatte, zum vertikalen Anbau	KRMPV 280 F	S. 369
	Deckel für Kabelleiter	KRD...	S. 369
	Deckelbefestigungsklammer	KRDBK 60 F	S. 370
	Profilklemme-Auslegerbefestigung	KRAB 60 F	S. 370
	Wandbefestigung	KRWB...	S. 370
	End-/Bodenbefestigung, links	KRBL 60 F	S. 370
	End-/Bodenbefestigung, rechts	KRBR 60 F	S. 370
	Deckenbefestigungsbügel	KRDB 60 F	S. 370



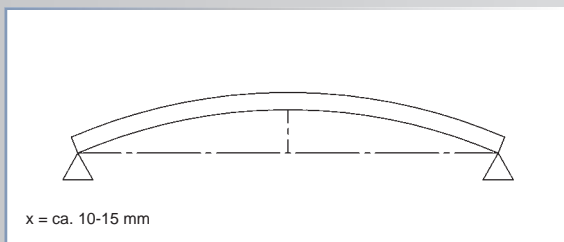


Wissenswertes zu den Allround Kabelleitern KRC.../KRO...

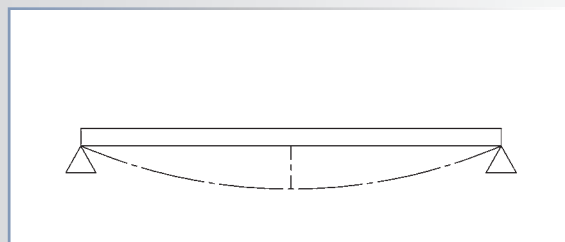
➡ Horizontaler Verzug



Die geschweißten Allround Kabelleitern weisen bei der Auslieferung einen **horizontalen Verzug** auf, welcher bei der Fertigung gezielt produziert wird.

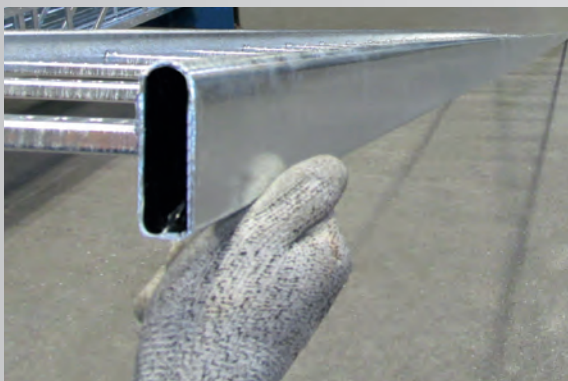


Lieferzustand **Allround Kabelleiter** mit horizontalem Verzug, Begradigung nach Auflegen der Kabel

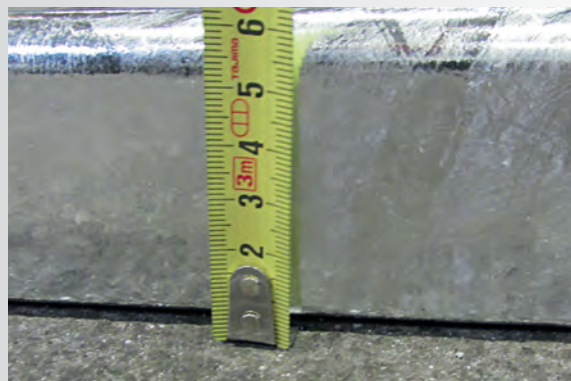


Lieferzustand **Standard Kabelleiter** ohne horizontalen Verzug, Durchbiegung nach Auflegen der Kabel

Der horizontale Verzug der Allround Kabelleiter wird durch das Auflegen der Kabel (siehe Belastungsdiagramme) in seine richtige Form gebracht und erhält dadurch wieder seinen optischen Anspruch. Dies geschieht unter Berücksichtigung der zulässigen Durchbiegung $L/100$ (nach DIN EN 61537).



Konvexe Wölbung nach oben



Die werkseitig eingebrachte Vorspannung in der Mitte der KRO.../KRC... sollte im Bereich von ca. 10-15 mm liegen.



Kabelleiter

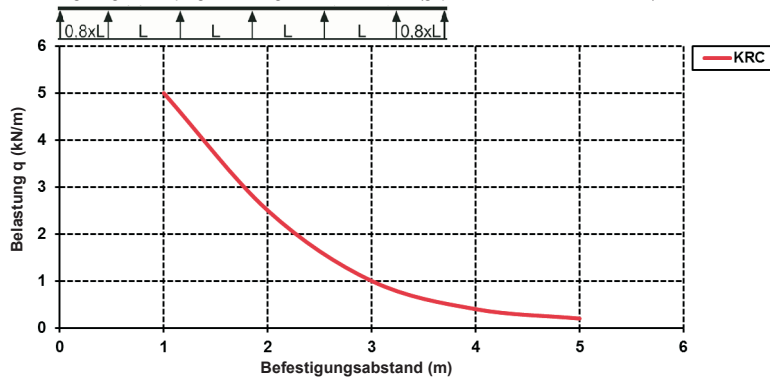
aus ovalen, geschlossenen Rohrprofilholmen und eingeschweißten, nach unten offenen, gelochten C-Sprossen

	Modell-Nr.	Höhe H mm	Breite B mm	Länge L mm	EAN	Gewicht in kg pro 100 m	Kleinste VPE
F	KRC 60.125 F	60	100	6000	846900	264,27	6 m
F	KRC 60.225 F	60	200	6000	846917	290,28	6 m
F	KRC 60.325 F	60	300	6000	846924	316,29	6 m
F	KRC 60.425 F	60	400	6000	846931	342,31	6 m
F	KRC 60.525 F	60	500	6000	846948	368,32	6 m
F	KRC 60.625 F	60	600	6000	846955	394,33	6 m

Preise und Lieferzeiten auf Anfrage.

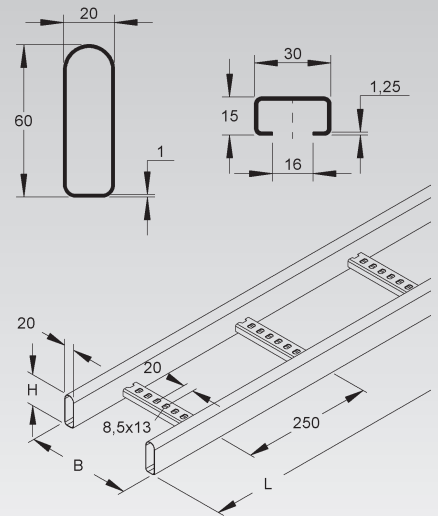
Kabelleitern auch in RAL Farbtönen beschichtet lieferbar.

Belastungsdiagramm: q = gleichmäßig verteilte Kabellast (geprüft nach DIN EN IEC 61537)



Die im Diagramm aufgeführten Belastungsangaben sind unabhängig von der Lage der Verbinder.

60



Bogen 90°, klein

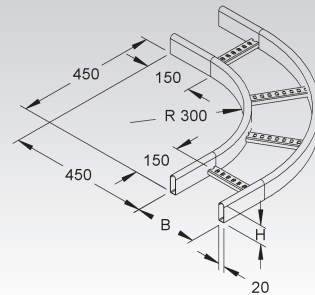
aus ovalen, geschlossenen Rohrprofilholmen und eingeschweißten, nach unten offenen, gelochten C-Sprossen

	Modell-Nr.	Höhe H mm	Breite B mm	EAN	Gewicht in kg pro 100 St.	Kleinste VPE
F	KRCBK 60.125 F	60	100	848805	225,53	1 St.
F	KRCBK 60.225 F	60	200	848829	275,21	1 St.
F	KRCBK 60.325 F	60	300	848843	320,98	1 St.
F	KRCBK 60.425 F	60	400	848867	390,17	1 St.
F	KRCBK 60.525 F	60	500	848881	442,45	1 St.
F	KRCBK 60.625 F	60	600	848904	531,15	1 St.

Preise und Lieferzeiten auf Anfrage.

Formstücke auch in RAL Farbtönen beschichtet lieferbar.

60



T-Stück

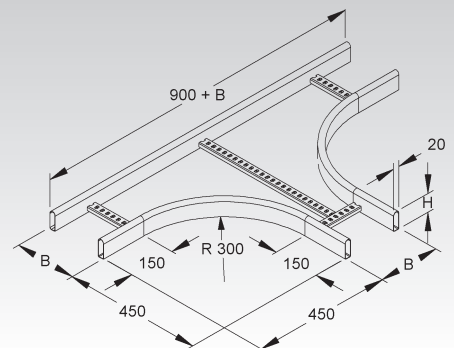
aus ovalen, geschlossenen Rohrprofilholmen und eingeschweißten, nach unten offenen, gelochten C-Sprossen

	Modell-Nr.	Höhe H mm	Breite B mm	EAN	Gewicht in kg pro 100 St.	Kleinste VPE
F	KRCT 60.125 F	60	100	850006	358,77	1 St.
F	KRCT 60.225 F	60	200	850020	397,21	1 St.
F	KRCT 60.325 F	60	300	850044	473,37	1 St.
F	KRCT 60.425 F	60	400	850068	518,32	1 St.
F	KRCT 60.525 F	60	500	850082	563,27	1 St.
F	KRCT 60.625 F	60	600	850105	665,45	1 St.

Preise und Lieferzeiten auf Anfrage.

Formstücke auch in RAL Farbtönen beschichtet lieferbar.

60



ALLROUND KABELLEITER

Steigstück 90°

vertikal, aus ovalen, geschlossenen Rohrprofilholmen und eingeschweißten, nach unten offenen, gelochten C-Sprossen

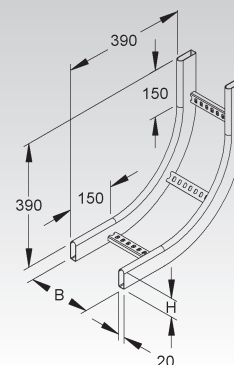
Modell-Nr.	Höhe H mm	Breite B mm	EAN	Gewicht in kg pro 100 St.	Kleinste VPE
F KRCS 60.125 F	60	100	849208	194,43	1 St.
F KRCS 60.225 F	60	200	849222	213,93	1 St.
F KRCS 60.325 F	60	300	849246	233,44	1 St.
F KRCS 60.425 F	60	400	849260	252,96	1 St.
F KRCS 60.525 F	60	500	849284	272,46	1 St.
F KRCS 60.625 F	60	600	849307	291,97	1 St.

für den senkrechten Abzweig steigend

Preise und Lieferzeiten auf Anfrage.

Formstücke auch in RAL Farbtönen beschichtet lieferbar.

60



Fallstück 90°

vertikal, aus ovalen, geschlossenen Rohrprofilholmen und eingeschweißten, nach unten offenen, gelochten C-Sprossen

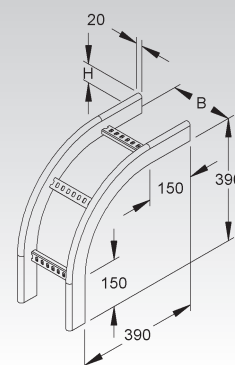
Modell-Nr.	Höhe H mm	Breite B mm	EAN	Gewicht in kg pro 100 St.	Kleinste VPE
F KRCF 60.125 F	60	100	849604	193,39	1 St.
F KRCF 60.225 F	60	200	849628	212,91	1 St.
F KRCF 60.325 F	60	300	849642	232,42	1 St.
F KRCF 60.425 F	60	400	849666	251,92	1 St.
F KRCF 60.525 F	60	500	849680	271,44	1 St.
F KRCF 60.625 F	60	600	849703	290,95	1 St.

für den senkrechten Abzweig fallend

Preise und Lieferzeiten auf Anfrage.

Formstücke auch in RAL Farbtönen beschichtet lieferbar.

60



Kabelleiter

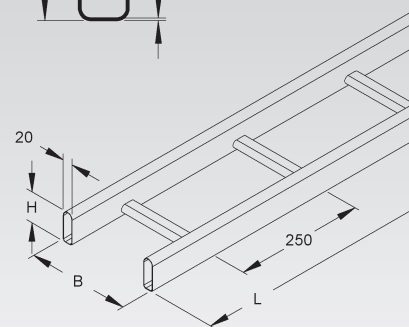
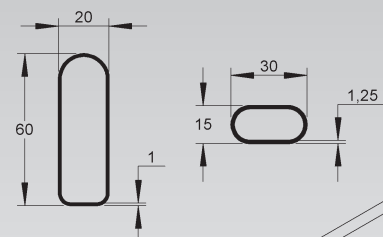
aus ovalen, geschlossenen Rohrprofilholmen und eingeschweißten, geschlossenen, ovalen Sprossen

Modell-Nr.	Höhe H mm	Breite B mm	Länge L mm	EAN	Gewicht in kg pro 100 m	Kleinste VPE
F KRO 60.125 F	60	100	6000	846962	267,09	6 m
F KRO 60.225 F	60	200	6000	846979	298,69	6 m
F KRO 60.325 F	60	300	6000	846986	330,30	6 m
F KRO 60.425 F	60	400	6000	846993	361,90	6 m
F KRO 60.525 F	60	500	6000	847006	393,50	6 m
F KRO 60.625 F	60	600	6000	847013	425,10	6 m

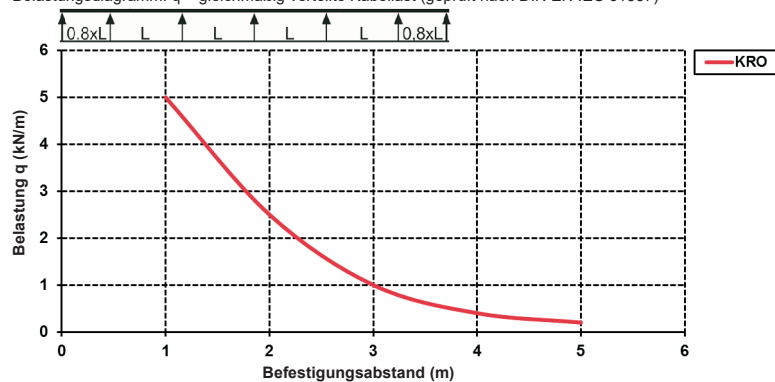
Preise und Lieferzeiten auf Anfrage.

Kabelleitern auch in RAL Farbtönen beschichtet lieferbar.

60



Belastungsdiagramm: q = gleichmäßig verteilte Kabellast (geprüft nach DIN EN IEC 61537)



Die im Diagramm aufgeführten Belastungsangaben sind unabhängig von der Lage der Verbinder.



Bogen 90°, klein

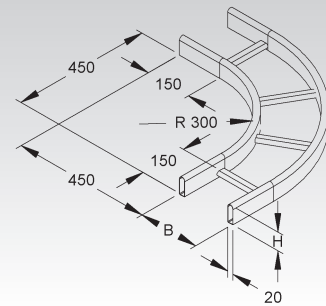
aus ovalen, geschlossenen Rohrprofilholmen und eingeschweißten, geschlossenen, ovalen Sprossen

Modell-Nr.	Höhe H mm	Breite B mm	EAN	Gewicht in kg pro 100 St.	Kleinste VPE
F KROBK 60.125 F	60	100	849000	222,6	1 St.
F KROBK 60.225 F	60	200	849024	277,4	1 St.
F KROBK 60.325 F	60	300	849048	327,6	1 St.
F KROBK 60.425 F	60	400	849062	405,5	1 St.
F KROBK 60.525 F	60	500	849086	463,4	1 St.
F KROBK 60.625 F	60	600	849109	564,5	1 St.

Preise und Lieferzeiten auf Anfrage.

Formstücke auch in RAL Farbtönen beschichtet lieferbar.

60



T-Stück

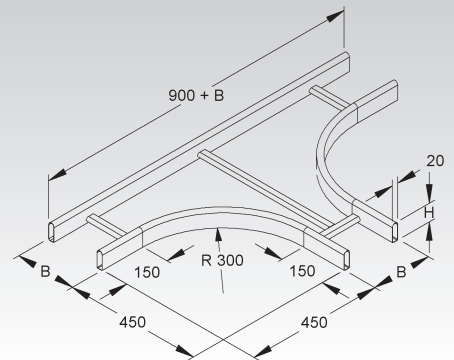
aus ovalen, geschlossenen Rohrprofilholmen und eingeschweißten, geschlossenen, ovalen Sprossen

Modell-Nr.	Höhe H mm	Breite B mm	EAN	Gewicht in kg pro 100 St.	Kleinste VPE
F KROT 60.125 F	60	100	850204	366,3	1 St.
F KROT 60.225 F	60	200	850228	410,3	1 St.
F KROT 60.325 F	60	300	850242	500,3	1 St.
F KROT 60.425 F	60	400	850266	552,2	1 St.
F KROT 60.525 F	60	500	850280	604,1	1 St.
F KROT 60.625 F	60	600	850303	725,7	1 St.

Preise und Lieferzeiten auf Anfrage.

Formstücke auch in RAL Farbtönen beschichtet lieferbar.

60



Steigstück 90°

vertikal, aus ovalen, geschlossenen Rohrprofilholmen und eingeschweißten, geschlossenen, ovalen Sprossen

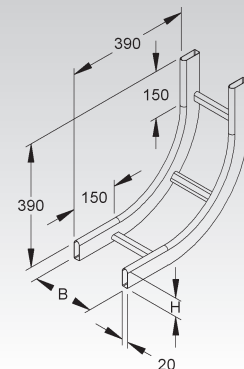
Modell-Nr.	Höhe H mm	Breite B mm	EAN	Gewicht in kg pro 100 St.	Kleinste VPE
F KROS 60.125 F	60	100	849406	196,60	1 St.
F KROS 60.225 F	60	200	849420	220,31	1 St.
F KROS 60.325 F	60	300	849444	244,01	1 St.
F KROS 60.425 F	60	400	849468	267,72	1 St.
F KROS 60.525 F	60	500	849482	291,41	1 St.
F KROS 60.625 F	60	600	849505	315,12	1 St.

für den senkrechten Abzweig steigend

Preise und Lieferzeiten auf Anfrage.

Formstücke auch in RAL Farbtönen beschichtet lieferbar.

60



Fallstück 90°

vertikal, aus ovalen, geschlossenen Rohrprofilholmen und eingeschweißten, geschlossenen, ovalen Sprossen

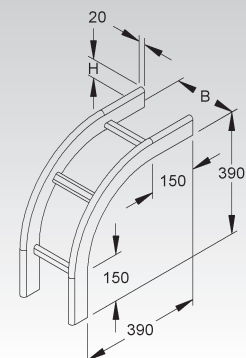
Modell-Nr.	Höhe H mm	Breite B mm	EAN	Gewicht in kg pro 100 St.	Kleinste VPE
F KROF 60.125 F	60	100	849802	191,1	1 St.
F KROF 60.225 F	60	200	849826	214,3	1 St.
F KROF 60.325 F	60	300	849840	237,5	1 St.
F KROF 60.425 F	60	400	849864	260,6	1 St.
F KROF 60.525 F	60	500	849888	283,8	1 St.
F KROF 60.625 F	60	600	849901	307,0	1 St.

für den senkrechten Abzweig fallend

Preise und Lieferzeiten auf Anfrage.

Formstücke auch in RAL Farbtönen beschichtet lieferbar.

60



ALLROUND KABELLEITER

KU-Endschutzkappe

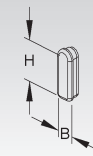
Modell-Nr.	Höhe H mm	Breite B mm	Farbe	EAN	Gewicht in kg pro 100 St.	Kleinste VPE
K03 KRSK 60	60	20	gelb	850853	1	10 St.

zur Abdeckung/Verschluss der Holmenden

In persönlichen Gefährdungsbereichen ist die Endschutzkappe anzuordnen!

Bedarf: 2 Stück pro Endstück

Verwendbar für: Allround Kabelleitern KRC... und KRO... sowie deren Formstücke

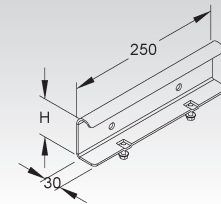


Stoßstellenverbinder

Modell-Nr.	Höhe H mm	EAN	Gewicht in kg pro 100 St.	Kleinste VPE
F KRLV 60 F	61	850402	69	10 St.

für eine an der Stoßstelle formschlüssige in Längsrichtung fluchtende Verbindung der Allround Kabelleitern KRC... und KRO...

Bedarf: 2 Stück je Stoßstelle

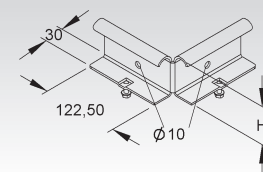


Anschlussstück T-Verbindung

Modell-Nr.	Höhe H mm	EAN	Gewicht in kg pro 100 St.	Kleinste VPE
F KRAS 60 F	61	850600	69	1 St.

zum T-förmigen Anschluss von Kabelleitern KRC... und KRO...

Bedarf: 2 Stück je Stoßstelle

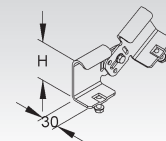


Gelenkverbinder

Modell-Nr.	Höhe H mm	EAN	Gewicht in kg pro 100 St.	Kleinste VPE
F KRUV 60 F	61	850457	34	10 St.

zur Erstellung von vertikalen Winkelverbindungen von durchlaufenden Allround Kabelleitern KRC... und KRO...

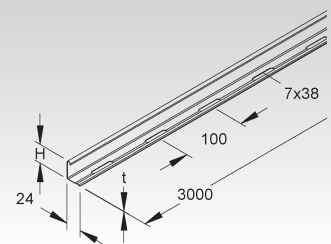
Bedarf: 2 Stück je Stoßstelle



Trennsteg

Modell-Nr.	Höhe H mm	Mat- Stärke t	Zubehör inkl.	EAN	Gewicht in kg pro 100 m	Kleinste VPE
F RW 35 F	30	0,75	4 FLM 6X12 F	213603	38,5	10 x 3 m

zur Trennung von Leitungen und Kabel mit unterschiedlichen Funktionen und/oder Spannungen
Die durchgehend gelochte Abkantung ermöglicht eine stufenlose Montage.

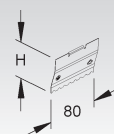


Trennstegverbinder

Modell-Nr.	Höhe H mm	Länge L	EAN	Gewicht in kg pro 100 St.	Kleinste VPE
E2 RTV 35 E2	29	80	213658	0,74	20 St.

für die mechanische, elektrische und an der Stoßstelle formschlüssig in Längsrichtung fluchtende Verbindung der Trennstege

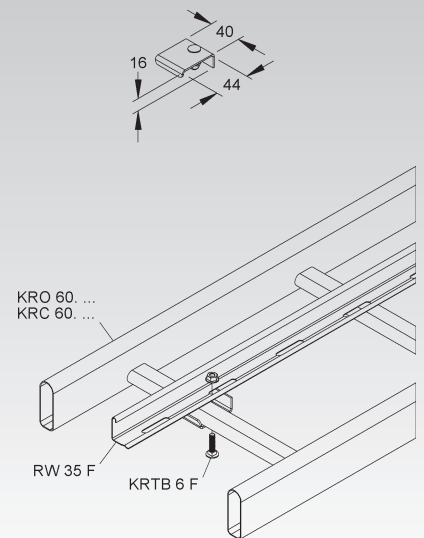
Die Verbindung der Trennstege erfolgt durch Einrasten der Trennstegverbinder an der Stoßstelle.



Befestigungselement für Trennsteg/Montageplatte

Modell-Nr.	EAN	Gewicht in kg pro 100 St.	Kleinste VPE
F KRTB 6 F	851102	3	10 St.

zur Befestigung der Trennstege und der Montageplatte mittels Klemmfunktion an den Sprossen der Allround Kabelleitern

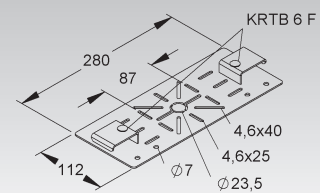


Montageplatte

Modell-Nr.	EAN	Gewicht in kg pro 100 St.	Kleinste VPE
F KRMPH 280 F	850907	82	5 St.

zum horizontalen Anbau von Verteiler- und Abzweigdosen zwischen den Sprossen

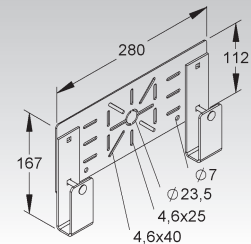
Die Befestigung erfolgt mittels Klemmfunktion der Befestigungselemente KRTB 6 F und der Montageplatte mit den Sprossen an der Allround Kabelleiter.
Mittiger Sprossenabstand 250 mm, der Allround Kabelleitern KRC... und KRO...



Montageplatte

Modell-Nr.	EAN	Gewicht in kg pro 100 St.	Kleinste VPE
F KRMPV 280 F	850952	82	5 St.

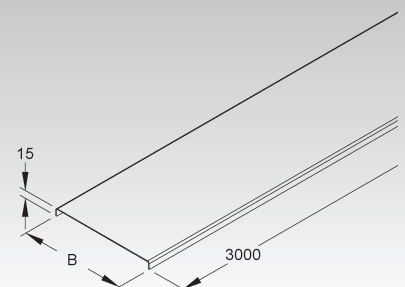
zum vertikalen Anbau von Verteiler- und Abzweigdosen an den Seitenholmen der Allround Kabelleitern und Formstücke



Deckel für Kabelleiter

Modell-Nr.	Lichtes Innenmaß B mm	EAN	Gewicht in kg pro 100 m	Kleinste VPE
F KRD 100 F	106	851201	173,10	2 x 3 m
F KRD 200 F	206	851225	302,62	2 x 3 m
F KRD 300 F	306	851249	432,15	2 x 3 m
F KRD 400 F	406	851263	561,67	2 x 3 m
F KRD 500 F	506	851287	691,20	2 x 3 m
F KRD 600 F	606	851300	820,72	2 x 3 m

Verwendbar für: Allround Kabelleitern KRC... und KRO...



ALLROUND KABELLEITER

Deckelbefestigungsklammer

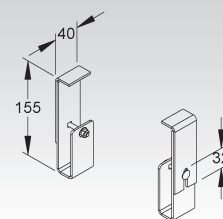
Modell-Nr.	EAN	Gewicht in kg pro 100 St.	Kleinste VPE
F KRDBK 60 F	851188	43	10 St.

zur Klemmbefestigung der Allround Kabelleiterdeckels KR... im Abstand über der Allround Kabelleiter KRC... bzw. KRO...

Bedarf: 2 Stück je Befestigung

Der Anbau erfolgt an den Seitenholmen der Allround Kabelleitern.

60



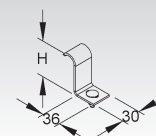
Profilklemme-Auslegerbefestigung

Modell-Nr.	Höhe H mm	EAN	Gewicht in kg pro 100 St.	Kleinste VPE
F KRAB 60 F	57	850655	10	10 St.

zur Klemmbefestigung von Allround Kabelleitern KRC... und KRO...

Bedarf: 2 Stück je Auslegerbefestigung

60



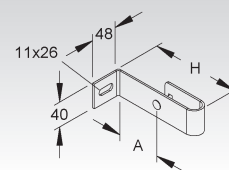
Wandbefestigung

Modell-Nr.	Lochabstand A mm	Höhe H mm	EAN	Gewicht in kg pro 100 St.	Kleinste VPE
F KRWB 60.25 F	25	94	850501	36	10 St.
F KRWB 60.75 F	75	144	850556	41	10 St.

zur Wandbefestigung der Allround Kabelleitern

Bedarf: 2 Stück je Befestigung

60

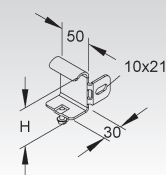


End-/Bodenbefestigung, links

Modell-Nr.	Höhe H mm	EAN	Gewicht in kg pro 100 St.	Kleinste VPE
F KRBL 60 F	61	850754	18	1 St.

Zur ordnungsgemäßen End-/Bodenbefestigung der Allround Kabelleitern KRC... und KRO... empfehlen wir die zusätzliche Anordnung der "rechten" Ausführung KRBR 60 F.

60

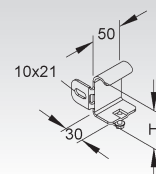


End-/Bodenbefestigung, rechts

Modell-Nr.	Höhe H mm	EAN	Gewicht in kg pro 100 St.	Kleinste VPE
F KRBR 60 F	61	850808	18	1 St.

Zur ordnungsgemäßen End-/Bodenbefestigung der Allround Kabelleitern KRC... und KRO... empfehlen wir die zusätzliche Anordnung der "linken" Ausführung KRBL 60 F.

60



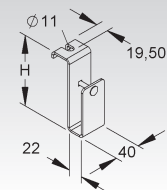
Deckenbefestigungsbügel

Modell-Nr.	Höhe H mm	EAN	Gewicht in kg pro 100 St.	Kleinste VPE
F KRDB 60 F	114	850709	25	10 St.

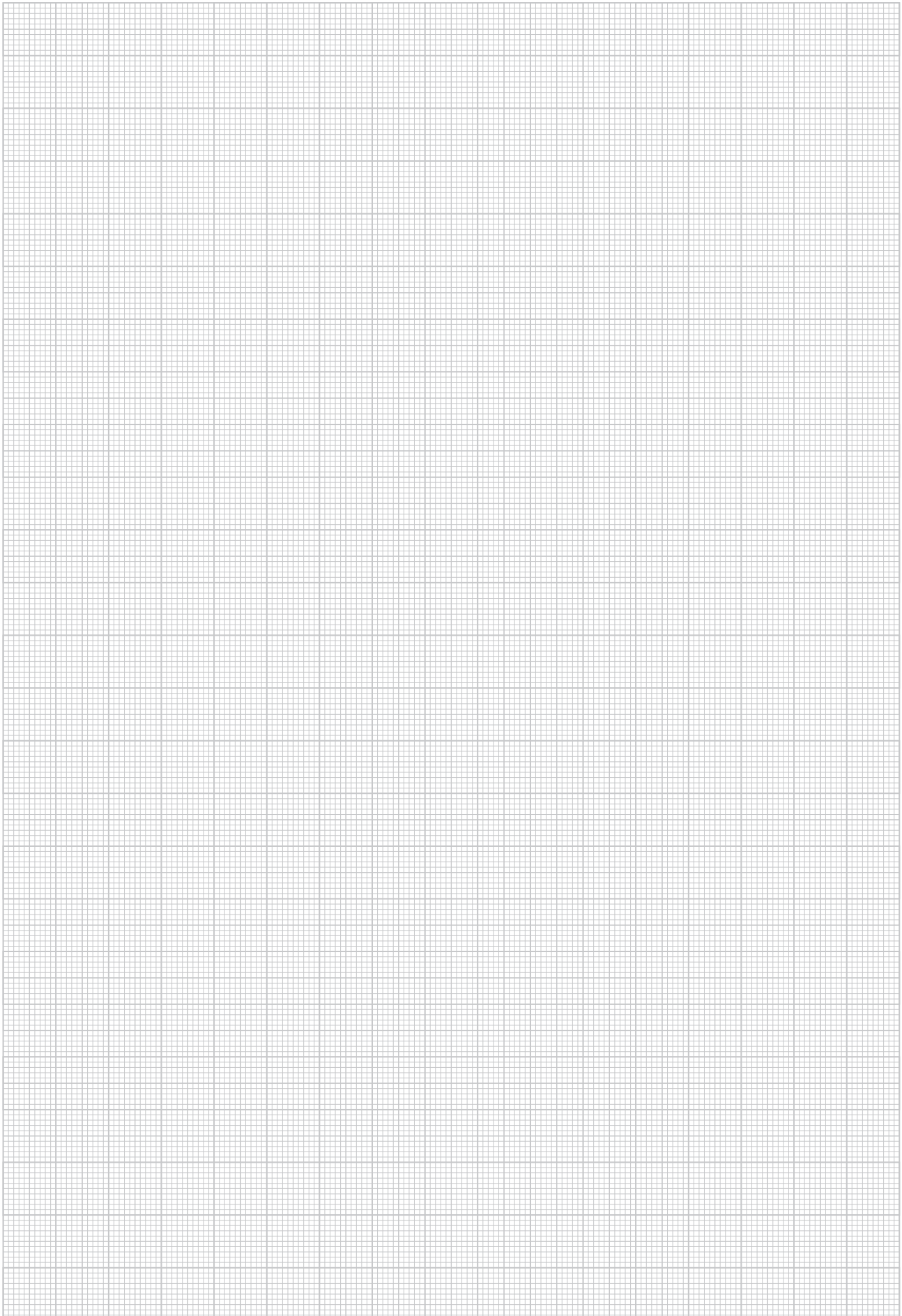
zur direkten Befestigung der Allround Kabelleitern und deren Formstücke an waagerechten Decken

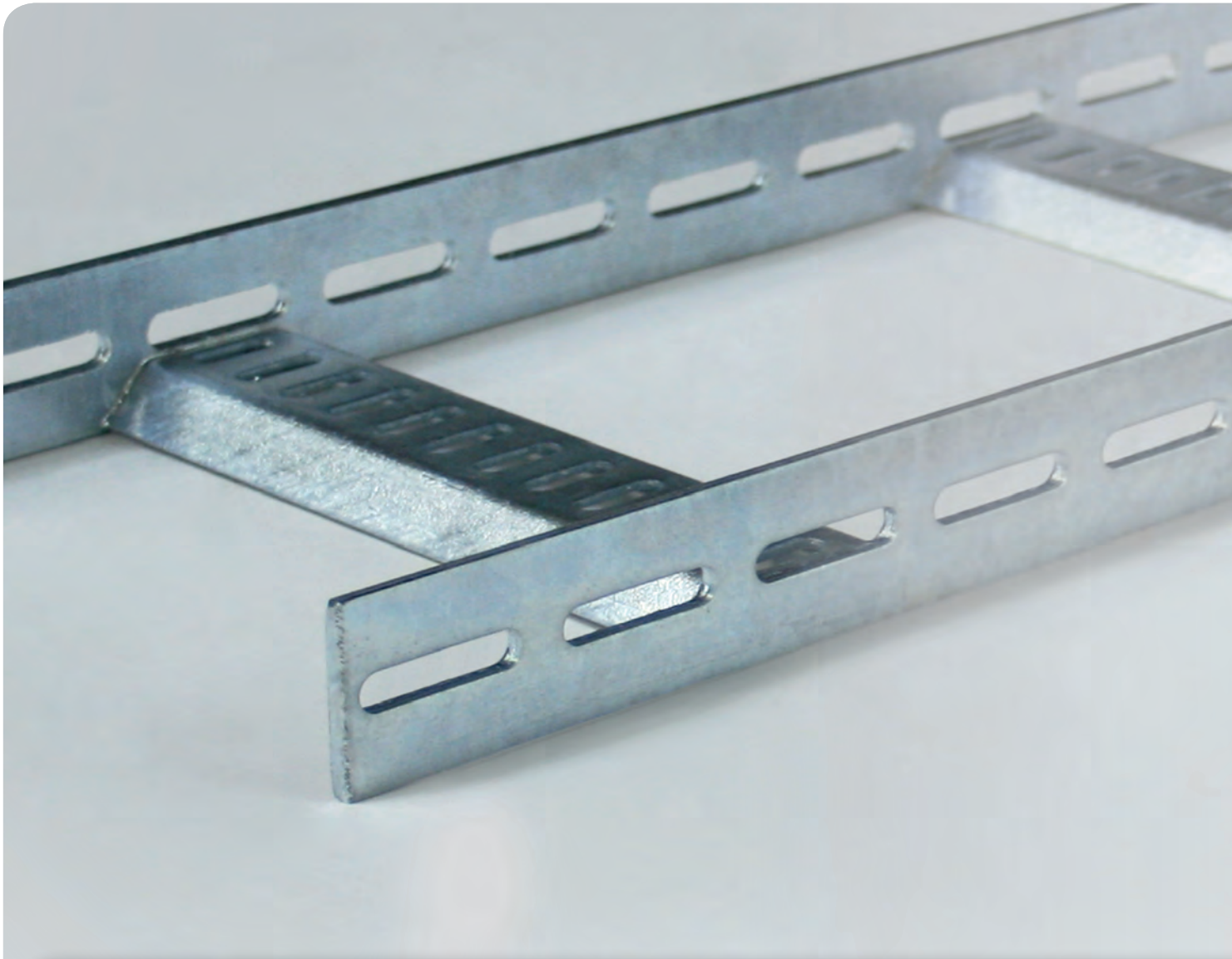
Bedarf: 2 Stück je Befestigung

60



NOTIZEN





MARINE KABELLEITER

in der Kantenhöhe 

- Kabelleiter
- Sprossen
- Verbinder
- Formstücke

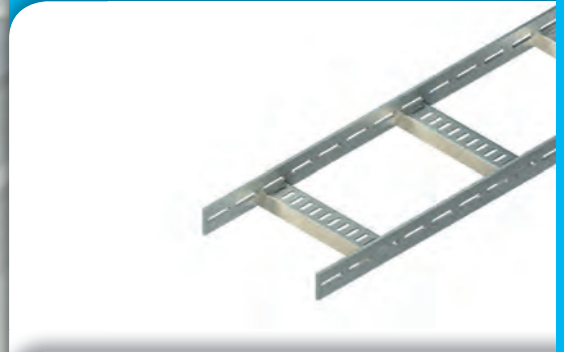


Diese Kabelleiter wurde speziell für den Schiffsbau konzipiert, findet darüber hinaus jedoch auch Anwendung in der Industrie und im Tunnel-, Kraftwerks- und Anlagenbau. Durch die geschlitzten Sprossenausführungen können die Kabel mittels Kabelbinder schnell und einfach befestigt werden.

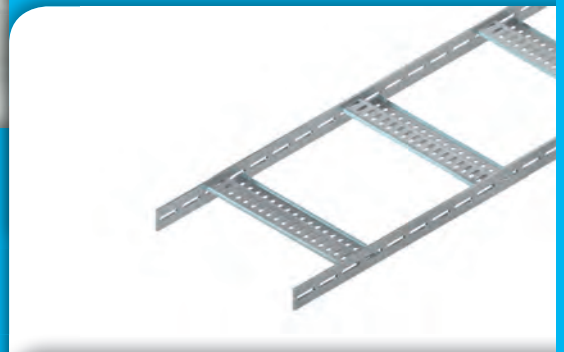
Die neue durchgehende Seitenholmlochung ermöglicht eine stufen- und bohrlose Verschraubung der Wandanschlusssteile. Die Kabelleiter ist flexibel in der Anwendung und kann sowohl für die vertikale als auch für die horizontale Kabelführung eingesetzt werden.

Nebenstehend finden Sie eine Auswahl der am häufigsten zum Einsatz kommenden Artikel, weitere auf den Folgeseiten.

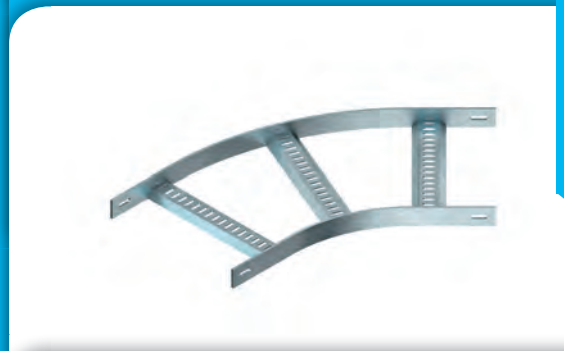
KLMUL 40...



KLMZLL...



KLMUBB...



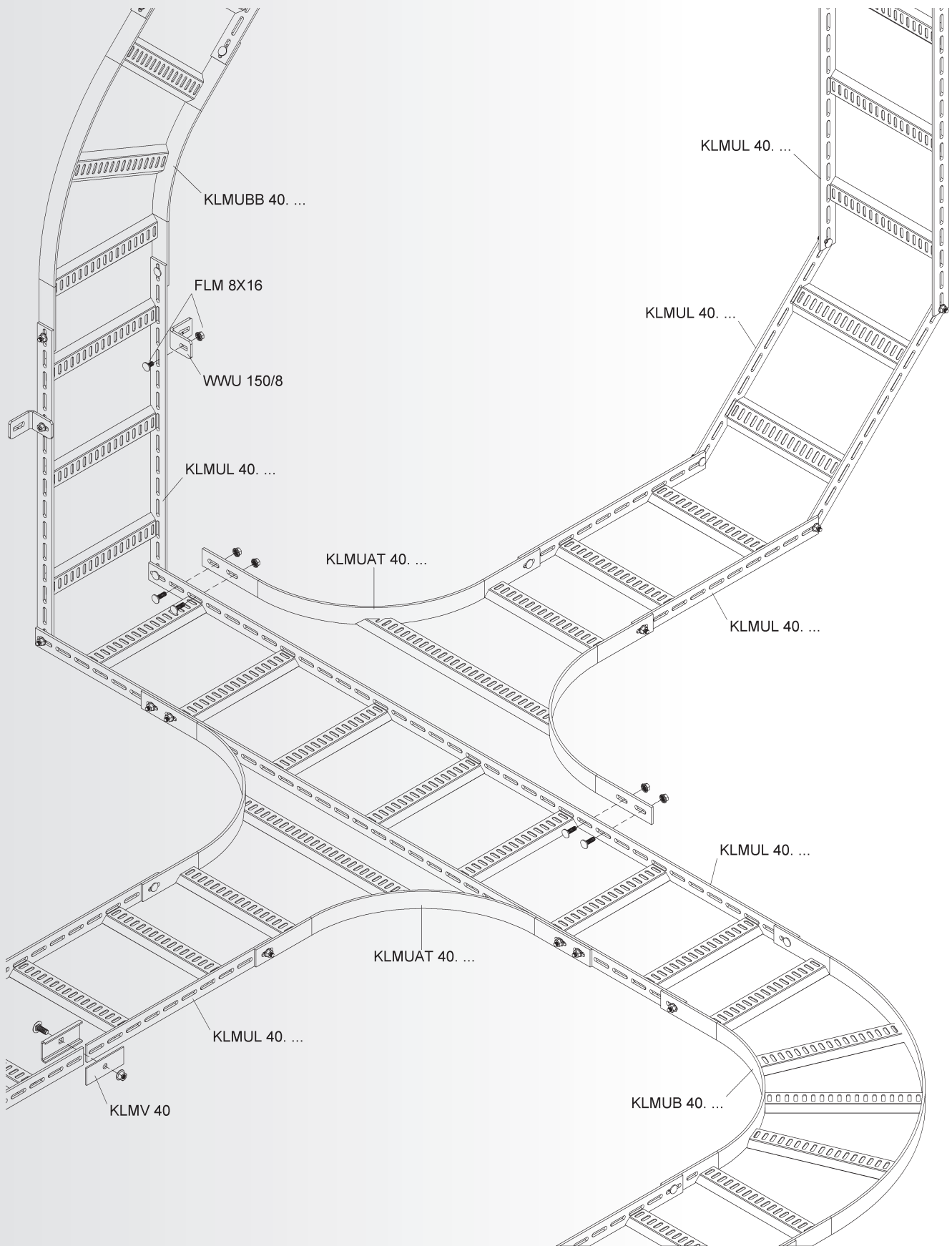
KLMV 40



Systemübersicht der Kantenhöhe

SYSTEM	Marinekabelleiter/-Steigetrasse	KLMUL...	S. 376
	Sprossen aus Trapez-Profil	SPM...	S. 376
	Sprossen	SPM 30X5/3...	S. 376
	Sprossen	SPM 50X5/3...	S. 377
ZUBEHÖR	Stoßstellenverbinder	KLMV 40	S. 377
	Anbau T-Stück	KLMUAT...	S. 377
	Bogen 45°	KLMUBB...	S. 377
	Bogen 90°	KLMUB...	S. 378
	Wandanschlusswinkel	WWU 150/8	S. 378
	Flachrundkopfschraube	FLM 8X25 F	S. 378



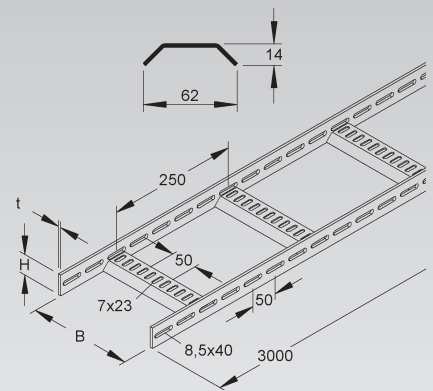


MARINEKABELLEITER

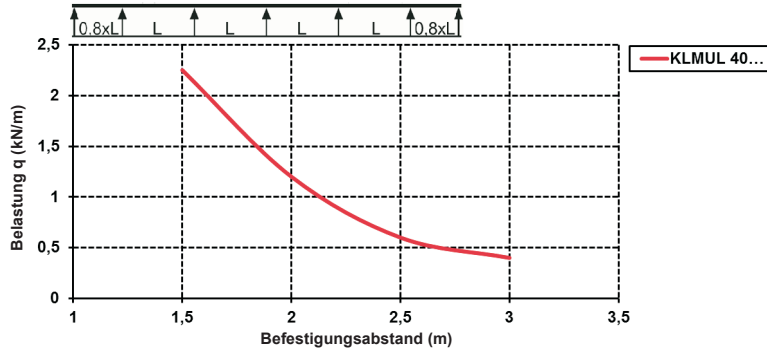
Marinekabelleiter/Steigetrasse

gelocht

	Modell-Nr.	Höhe H mm	Breite B innen mm	Mat.- Stärke t mm	EAN	Gewicht in kg pro 100 m	Kleinste VPE
F	KLMUL 40.100 F	40	100	5	932825	331,76	3 m
F	KLMUL 40.150 F	40	150	5	932849	352,96	3 m
F	KLMUL 40.200 F	40	200	5	932863	374,15	3 m
F	KLMUL 40.250 F	40	250	5	932887	395,36	3 m
F	KLMUL 40.300 F	40	300	5	932900	416,56	3 m
F	KLMUL 40.400 F	40	400	5	932924	458,95	3 m
F	KLMUL 40.500 F	40	500	5	932948	501,35	3 m
F	KLMUL 40.600 F	40	600	5	932962	543,75	3 m
F	KLMUL 40.700 F	40	700	5	932986	586,15	3 m
F	KLMUL 40.800 F	40	800	5	933006	628,54	3 m
F	KLMUL 40.900 F	40	900	5	933020	670,94	3 m
F	KLMUL 40.1000 F	40	1000	5	933044	713,34	3 m



Belastungsdiagramm: q = gleichmäßig verteilte Kabellast (geprüft nach DIN EN IEC 61537)

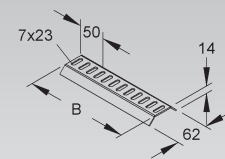


Die im Diagramm aufgeführten Belastungsangaben sind unabhängig von der Lage der Verbinder.

Sprossen aus Trapez-Profil

	Modell-Nr.	Breite B mm	EAN	Gewicht in kg pro 100 St.	Kleinste VPE
B	SPM 100 B	100	298907	9,64	1 St.
B	SPM 150 B	150	299003	14,45	1 St.
B	SPM 200 B	200	299102	19,27	1 St.
B	SPM 250 B	250	299201	24,09	1 St.
B	SPM 300 B	300	299300	28,91	1 St.
B	SPM 400 B	400	299409	38,54	1 St.
B	SPM 500 B	500	299508	48,18	1 St.
B	SPM 600 B	600	299607	57,82	1 St.
B	SPM 700 B	700	299706	67,45	1 St.
B	SPM 800 B	800	299805	77,09	1 St.
B	SPM 900 B	900	299904	86,72	1 St.
B	SPM 1000 B	1000	047772	96,36	1 St.

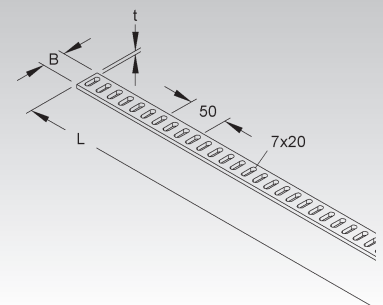
zum Einschweißen als zusätzliche oder nachträgliche Ergänzung der Marinekabelleiter/Steigetrasse



Sprossen

	Modell-Nr.	Breite B mm	Mat.- Stärke t mm	Länge L mm	EAN	Gewicht in kg pro 100 m	Kleinste VPE
B	SPM 30X5/3 B	30	5	3000	300204	87,26	3 m
F	SPM 30X5/3 F	30	5	3000	300303	95,98	3 m

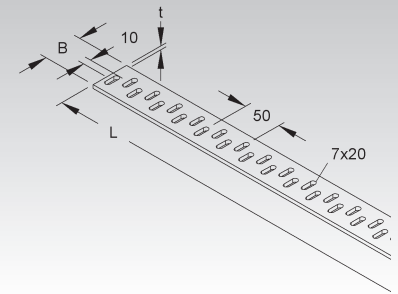
loses Flacheisen, zum zusätzlichen oder nachträglichen Einschweißen in die Marinekabelleiter/Steigetrasse



Sprossen

Modell-Nr.	Breite B	Mat.-Stärke t	Länge L	EAN	Gewicht in kg pro 100 m	Kleinste VPE
	mm	mm	mm			
B SPM 50X5/3 B	50	5	3000	300402	165,76	3 m
F SPM 50X5/3 F	50	5	3000	300501	182,33	3 m

loses Flacheisen, zum zusätzlichen oder nachträglichen Einschweißen in die Marinekabelleiter/Steigetrasse



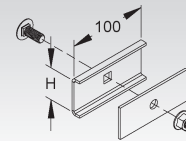
Stoßstellenverbinder

Modell-Nr.	Höhe H	Zubehör inkl.	EAN	Gewicht in kg pro 100 St.	Kleinste VPE
	mm				
F KLMV 40	41	1 FLM 10x25 F	298808	29,7	20 St.

für eine formschlüssig in Längsrichtung fluchtende Verbindung der Kabelleiter/Steigetrasse

Bedarf: 2 Stück je Stoßstelle

Der Potentialausgleich erfolgt durch die Verschraubung der Seitenholme.



Anbau T-Stück

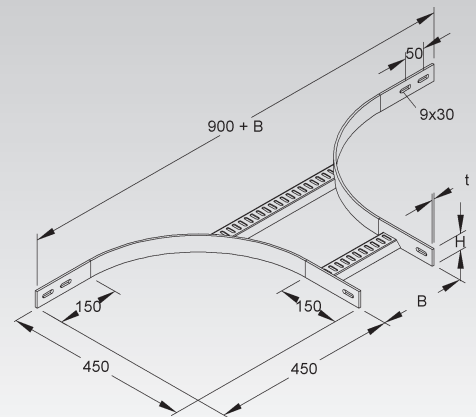
mit ungelochten Seitenholmen, jedoch mit Verbinderlochanlagen

Modell-Nr.	Höhe H	Breite B innen	Mat.-Stärke t	EAN	Gewicht in kg pro 100 St.	Kleinste VPE
	mm	mm	mm			
F KLMUAT 40.100 F	40	100	5	935222	299,54	1 St.
F KLMUAT 40.150 F	40	150	5	935239	310,10	1 St.
F KLMUAT 40.200 F	40	200	5	935246	320,74	1 St.
F KLMUAT 40.250 F	40	250	5	935253	331,30	1 St.
F KLMUAT 40.300 F	40	300	5	935260	341,94	1 St.
F KLMUAT 40.400 F	40	400	5	935277	363,14	1 St.
F KLMUAT 40.500 F	40	500	5	935284	384,34	1 St.
F KLMUAT 40.600 F	40	600	5	935291	405,54	1 St.
F KLMUAT 40.700 F	40	700	5	935307	426,73	1 St.
F KLMUAT 40.800 F	40	800	5	935314	447,93	1 St.
F KLMUAT 40.900 F	40	900	5	935321	469,13	1 St.
F KLMUAT 40.1000 F	40	1000	5	935338	490,34	1 St.

zur Herstellung von horizontalen 90° T-Abgängen sowie bei Verwendung von 2 Anbau T-Stücken zur Herstellung von horizontalen 90° Kreuzungen

Stufenlose Anbaumöglichkeit an die durchlaufend gelochte Marinekabelleiter KLMUL 40... mittels jeweils 2 FLM 8X25 F sowie eine Direktbefestigung der versetzt angeordneten Kabelleiter für den T-förmigen Anschluss.

Befestigungszubehör FLM 8X25 F bitte gesondert bestellen.



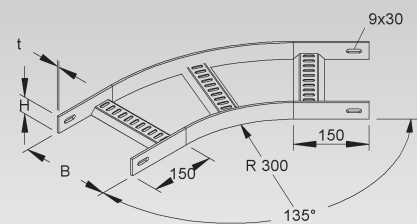
Bogen 45°

mit ungelochten Seitenholmen, jedoch mit Verbinderlochanlagen

Modell-Nr.	Höhe H	Breite B innen	Mat.-Stärke t	EAN	Gewicht in kg pro 100 St.	Kleinste VPE
	mm	mm	mm			
F KLMUBB 40.100 F	40	100	5	935109	227,36	1 St.
F KLMUBB 40.150 F	40	150	5	935116	250,04	1 St.
F KLMUBB 40.200 F	40	200	5	935123	272,72	1 St.
F KLMUBB 40.250 F	40	250	5	935130	295,41	1 St.
F KLMUBB 40.300 F	40	300	5	935147	318,09	1 St.
F KLMUBB 40.400 F	40	400	5	935154	363,45	1 St.
F KLMUBB 40.500 F	40	500	5	935161	408,80	1 St.
F KLMUBB 40.600 F	40	600	5	935178	454,17	1 St.
F KLMUBB 40.700 F	40	700	5	935185	499,53	1 St.
F KLMUBB 40.800 F	40	800	5	935192	544,90	1 St.
F KLMUBB 40.900 F	40	900	5	935208	590,26	1 St.
F KLMUBB 40.1000 F	40	1000	5	935215	635,62	1 St.

zur Herstellung von 45° horizontal abgewinkeltem Kabelleiterverlauf

Befestigungszubehör FLM 8X25 F bitte gesondert bestellen.



MARINEKABELLEITER

Bogen 90°

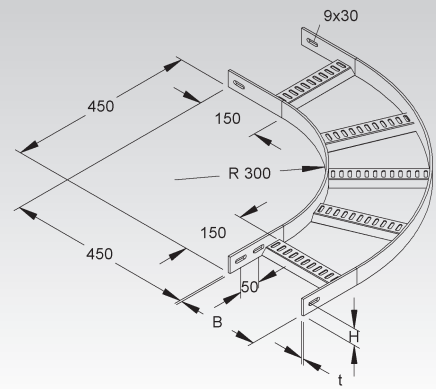
mit ungelochten Seitenholmen, jedoch mit Verbinderlochungen

Modell-Nr.	Höhe H mm	Breite B innen mm	Mat.- Stärke t mm	EAN	Gewicht in kg pro 100 St.	Kleinste VPE
F KLMUB 40.100 F	40	100	5	082391	343,77	1 St.
F KLMUB 40.150 F	40	150	5	082414	383,83	1 St.
F KLMUB 40.200 F	40	200	5	072828	423,90	1 St.
F KLMUB 40.250 F	40	250	5	188697	463,96	1 St.
F KLMUB 40.300 F	40	300	5	060511	504,02	1 St.
F KLMUB 40.400 F	40	400	5	060528	584,14	1 St.
F KLMUB 40.500 F	40	500	5	060535	664,27	1 St.
F KLMUB 40.600 F	40	600	5	060542	744,39	1 St.
F KLMUB 40.700 F	40	700	5	080151	824,53	1 St.
F KLMUB 40.900 F	40	900	5	082421	984,78	1 St.
F KLMUB 40.1000 F	40	1000	5	188680	1.064,90	1 St.

zur Herstellung von 90° horizontal abgewinkeltem Kabelleitungsverlauf

Befestigungszubehör FLM 8X25 F bitte gesondert bestellen.

40



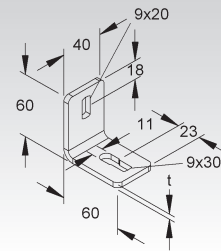
Wandanschlusswinkel

gleichschenkelig

Modell-Nr.	Mat.- Stärke t mm	Zubehör inkl.	EAN	Gewicht in kg pro 100 St.	Kleinste VPE
F WWU 150/8	5	1 FLM 8X16 F	194506	19,11	50 St.

zur Boden-, Decken und Wandmontage

KR 470



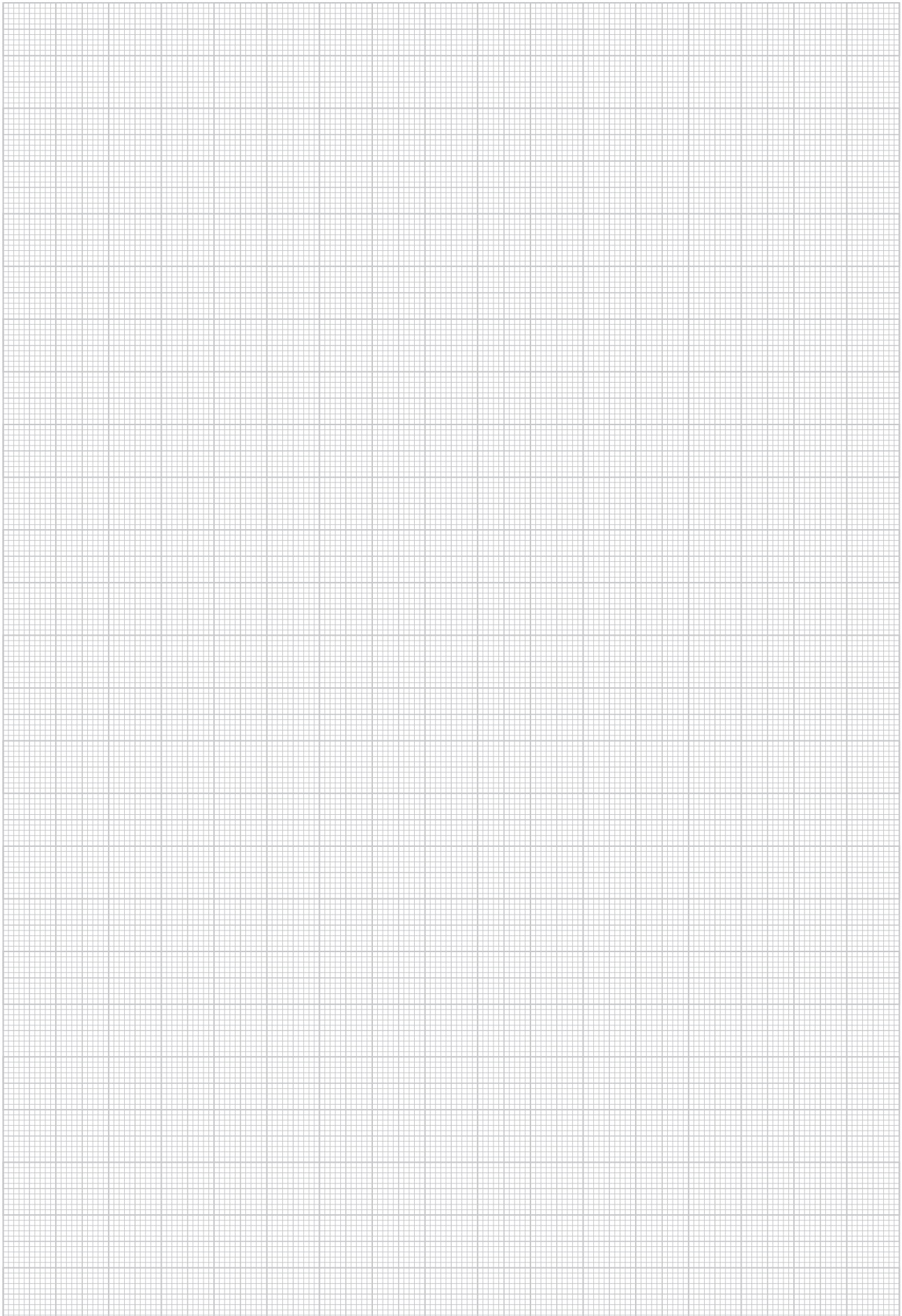
Flachrundkopfschraube ähnlich DIN 603

inkl. verzahnter Flanschnutter nach DIN EN 1661

Modell-Nr.	Gewinde M	Länge L mm	Festigkeits- klasse	EAN	Gewicht in kg pro 100 St.	Kleinste VPE
F FLM 8X25 F	8	25	8.8	206803	2,34	50 St.



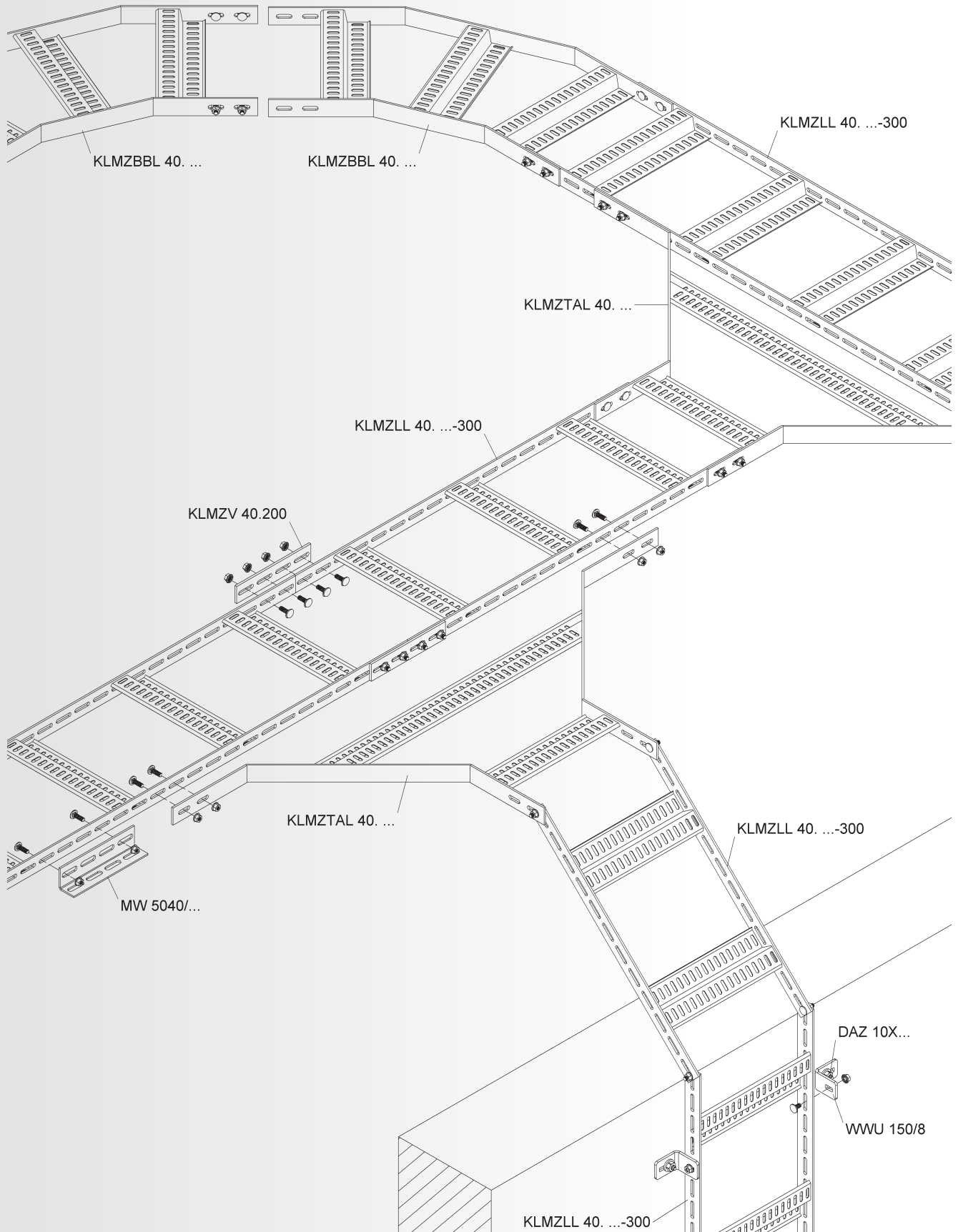
NOTIZEN

A large rectangular area filled with a fine grid of light gray lines, intended for taking notes. The grid consists of small squares, approximately 20 columns wide and 80 rows high.

Systemübersicht der Kantenhöhe

SYSTEM	★ Marinekabelleiter/-Steigetrasse	KLMZLL...	S. 382
	★ Stoßstellenverbinder	KLMZV 40.200 F	S. 382
ZUBEHÖR	★ Anbau T-Stück	KLMZTAL...	S. 382
	★ Bogen 45°	KLMZBBL...	S. 383
	Montagewinkel	MW 5040/4500FL	S. 383
	Wandanschlusswinkel	WWU 150/8	S. 383
	Flachrundkopfschraube	FLM...	S. 383





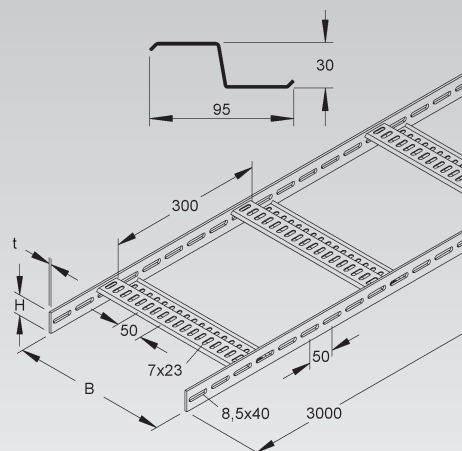
MARINEKABELLEITER

Marinekabelleiter/Steigetrasse

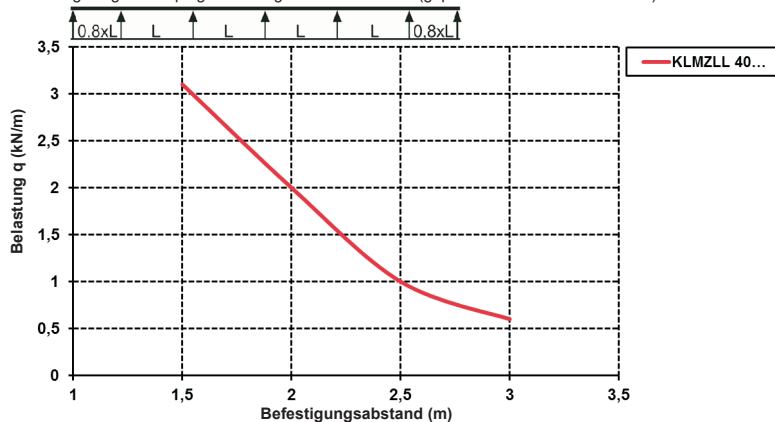
Sprossenabstand 300 mm, mit durchgehend gelochten Seitenholmen und Sprossen aus Z-Profilen

Modell-Nr.	Höhe H mm	Breite B innen mm	Mat.- Stärke t mm	EAN	Gewicht in kg pro 100 m	Kleinste VPE
★ F KLMZLL 40.100-300 F	40	100	4	174591	275,52	3 m
★ F KLMZLL 40.150-300 F	40	150	4	174584	297,54	3 m
★ F KLMZLL 40.200-300 F	40	200	4	174577	319,56	3 m
★ F KLMZLL 40.300-300 F	40	300	4	174560	363,59	3 m
★ F KLMZLL 40.400-300 F	40	400	4	174553	407,63	3 m
★ F KLMZLL 40.450-300 F	40	450	4	174546	429,65	3 m
★ F KLMZLL 40.500-300 F	40	500	4	174539	451,67	3 m
★ F KLMZLL 40.600-300 F	40	600	4	174515	495,70	3 m

40



Belastungsdiagramm: q = gleichmäßig verteilte Kabellast (geprüft nach DIN EN IEC 61537)

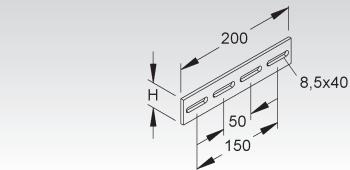


Die im Diagramm aufgeführten Belastungsangaben sind unabhängig von der Lage der Verbinder.

Stoßstellenverbinder

Modell-Nr.	Höhe H mm	Zubehör inkl.	EAN	Gewicht in kg pro 100 St.	Kleinste VPE
★ F KLMZV 40.200 F	40	4 FLM 8X25 F	178889	38,29	20 St.

40



für eine in Längsrichtung fluchtende Verbindung der Kabelleiter/Steigetrasse

Bedarf: 2 Stück je Stoßstelle

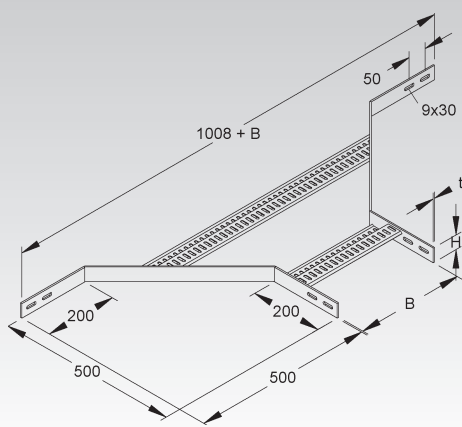
Der Potentialausgleich erfolgt durch die Verschraubung der Seitenholme.

Anbau T-Stück

Sprossenabstand 250 mm, mit ungelochten Seitenholmen, jedoch mit Verbinderlochungen und durchgehend gelochten Sprossen aus Z-Profilen

Modell-Nr.	Höhe H mm	Breite B innen mm	Mat.- Stärke t mm	EAN	Gewicht in kg pro 100 St.	Kleinste VPE
★ F KLMZTAL 40.100 F	40	100	4	178742	300,14	1 St.
★ F KLMZTAL 40.150 F	40	150	4	178759	313,35	1 St.
★ F KLMZTAL 40.200 F	40	200	4	178766	326,56	1 St.
★ F KLMZTAL 40.300 F	40	300	4	178773	352,98	1 St.
★ F KLMZTAL 40.400 F	40	400	4	178780	379,40	1 St.
★ F KLMZTAL 40.450 F	40	450	4	178797	392,61	1 St.
★ F KLMZTAL 40.500 F	40	500	4	178810	405,82	1 St.
★ F KLMZTAL 40.600 F	40	600	4	178827	432,24	1 St.

40



zur Herstellung von horizontalen 90° T-Abgängen sowie bei Verwendung von 2 Anbau T-Stücken zur Herstellung von horizontalen 90° Kreuzungen

Stufenlose Anbaumöglichkeit an die durchlaufend gelochte Marinekabelleiter/Steigetrasse KLMZLL 40... mittels jeweils 2 FLM 8X25 F sowie eine Direktbefestigung der versetzt angeordneten Kabelleiter für den T-förmigen Anschluss.

Befestigungszubehör FLM 8X25 F bitte gesondert bestellen.



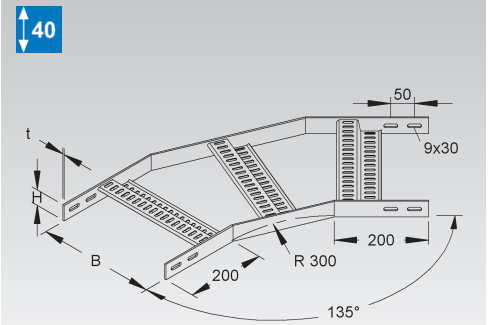
Bogen 45°

mit ungelochten Seitenholmen, jedoch mit Verbinderlochungen sowie mit gelochten Sprossen aus Z-Profilen

	Modell-Nr.	Höhe H mm	Breite B innen mm	Mat.- Stärke t mm	EAN	Gewicht in kg pro 100 St.	Kleinste VPE
★	F KLMZBBL 40.100 F	40	100	4	178650	218,60	1 St.
★	F KLMZBBL 40.150 F	40	150	4	178667	243,91	1 St.
★	F KLMZBBL 40.200 F	40	200	4	178674	269,22	1 St.
★	F KLMZBBL 40.300 F	40	300	4	178681	319,84	1 St.
★	F KLMZBBL 40.400 F	40	400	4	178698	370,47	1 St.
★	F KLMZBBL 40.450 F	40	450	4	178711	395,78	1 St.
★	F KLMZBBL 40.500 F	40	500	4	178728	421,09	1 St.
★	F KLMZBBL 40.600 F	40	600	4	178735	471,71	1 St.

zur Herstellung von 45° horizontal abgewinkeltem Kabelleitungsverlauf

Befestigungszubehör FLM 8X25 F bitte gesondert bestellen.

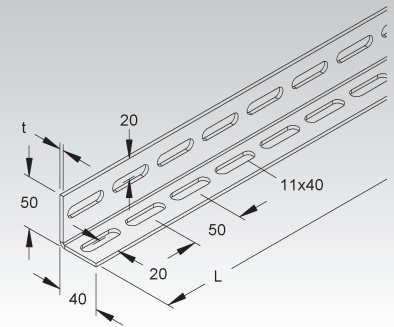


Montagewinkel

asymmetrisch

	Modell-Nr.	Mat.- Stärke t mm	Länge L mm	EAN	Gewicht in kg pro 100 St.	Kleinste VPE
F	MW 5040/4500 FL	3,5	4500	887903	974,58	1 St.

zur Herstellung von Tragkonstruktionen mit Systembauteilen

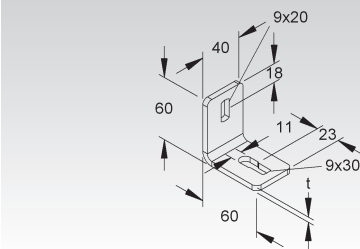


Wandanschlusswinkel

gleichschenkelig

	Modell-Nr.	Mat.- Stärke t mm	Zubehör inkl.	EAN	Gewicht in kg pro 100 St.	Kleinste VPE
F	WWU 150/8	5	1 FLM 8X16 F	194506	19,11	50 St.

zur Boden-, Decken und Wandmontage



Flachrundkopfschraube ähnlich DIN 603

inkl. verzahnter Flanschnutter nach DIN EN 1661

	Modell-Nr.	Gewinde M	Länge L mm	Festigkeits- klasse	EAN	Gewicht in kg pro 100 St.	Kleinste VPE
F	FLM 8X16 F	8	16	8.8	206704	2,09	50 St.
F	FLM 8X25 F	8	25	8.8	206803	2,34	50 St.
F	FLM 10X25 F	10	25	8.8	206902	4,00	50 St.





STEIGETRASSEN-SYSTEM

in den Kantenhöhen \updownarrow 45 \updownarrow 60 \updownarrow 80

- Steigetrassen

- Zubehör





Das Steigetrassen-System läßt sich mittels Dübel ohne Zubehör direkt befestigen und weist zudem die gleichen Vorteile wie das Kabelleiter-System auf: Hohe Tragfähigkeit durch die Holmform, stufen- und bohrlose Verschraubung der Wandanschlussteile dank durchgehender Seitenholmlochung, Schnellbefestigung der zu spannenden Elemente mittels Bügelschellen auf den C-Profil-/Winkleisensprossen.

Die verschiedenen Werkstoffe und Oberflächen der Steigetrassen erfüllen die entsprechenden Korrosionsschutzanforderungen der unterschiedlichsten Anwendungsgebiete.

Nebenstehend finden Sie eine Auswahl der am häufigsten zum Einsatz kommenden Artikel, weitere auf den Folgeseiten.

STL 60/...



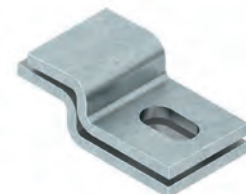
STIC 86/...



STVW...



WWS 10

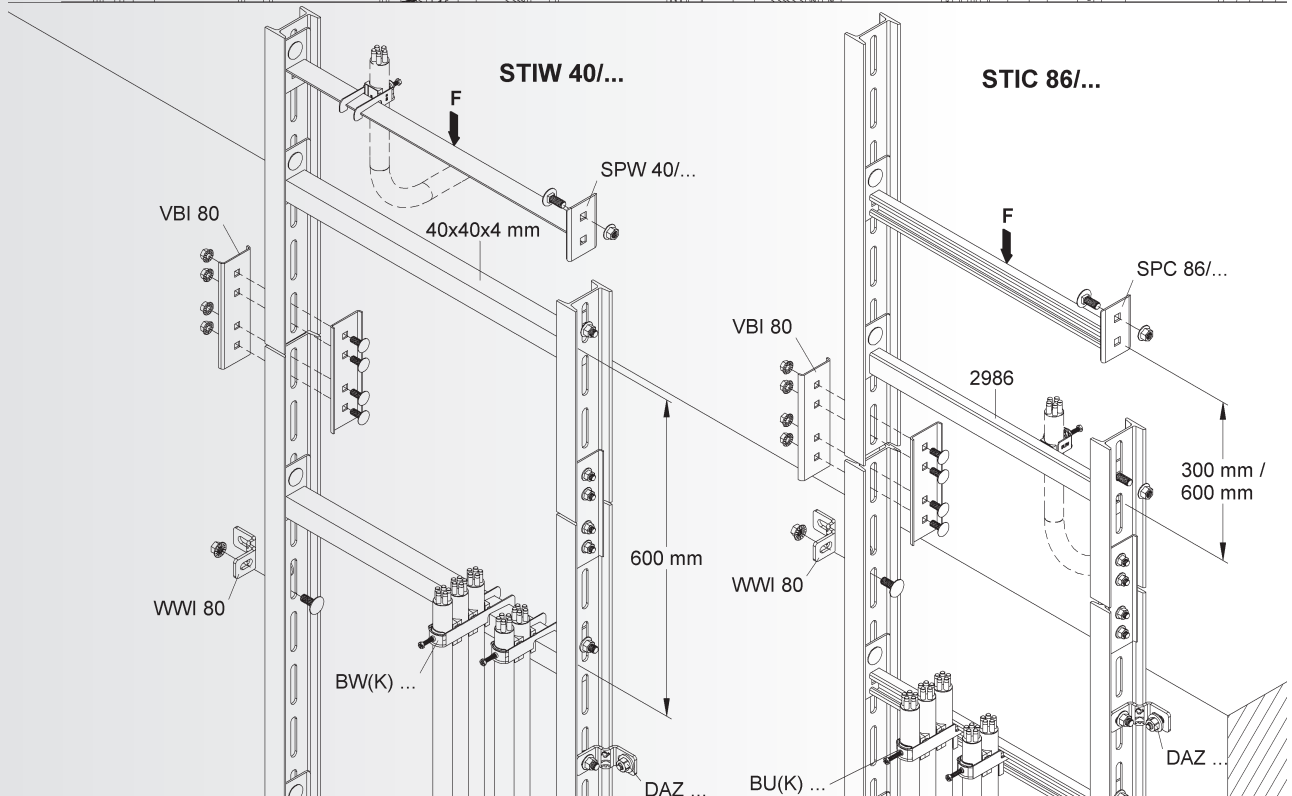
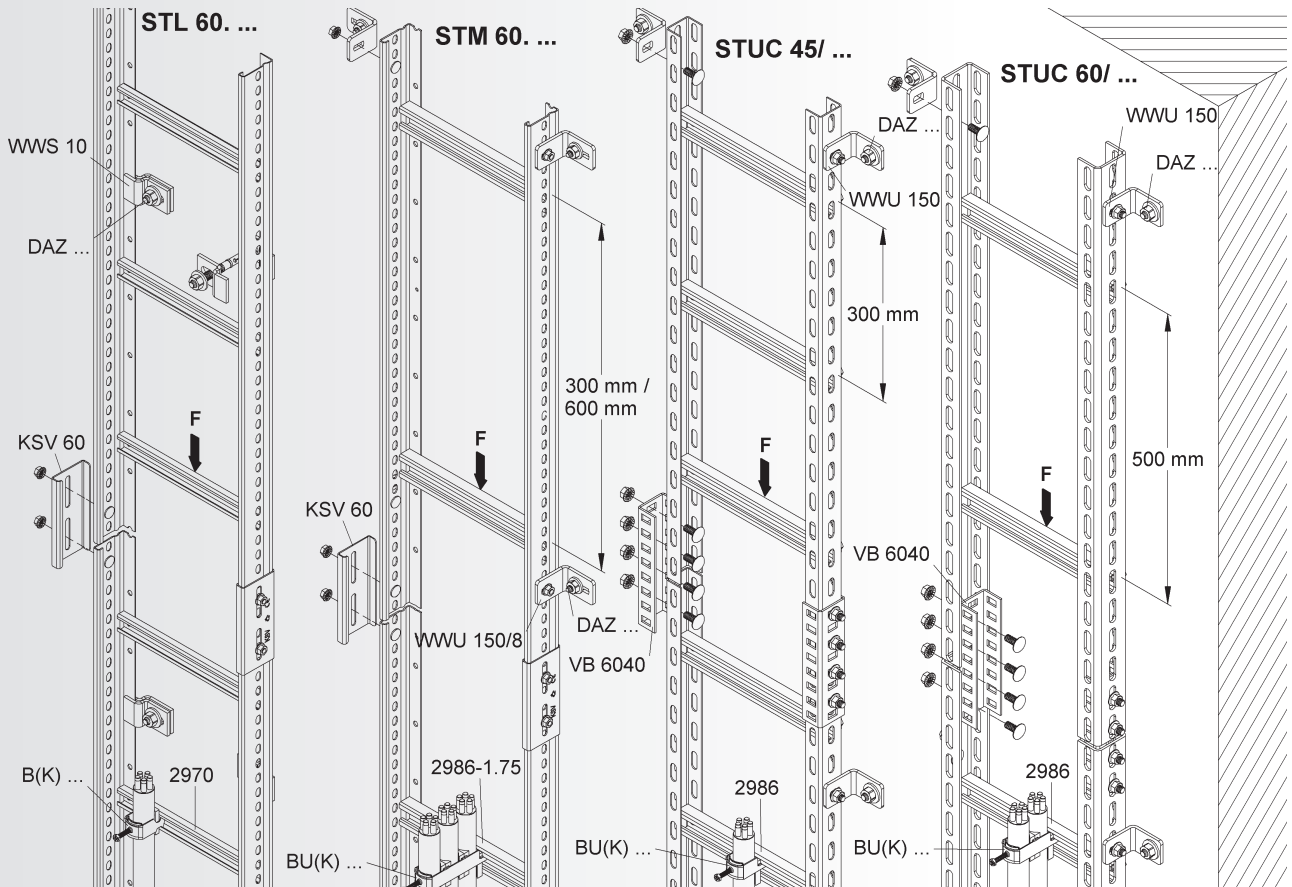


111

Systemübersicht der Kantenhöhe

SYSTEM			
	Steigetrasse	STL...	S. 388/389
	Steigetrasse	STM...	S. 390-393
	★ Steigetrasse, unmontiert	STUC...	S. 394/397
	Steigetrasse, schwer	STIC...	S. 400
	Steigetrasse, schwer	STIW...	S. 401
ZUBEHÖR	Stoßstellenverbinder	KSV...	S. 393
	Wandwinkel/Wandanschlussklemme	WWS 10	S. 393
	Wandanschlusswinkel, gleichschenkl.	WWU 150/8...	S. 394
	Wandanschlusswinkel, asymmetrisch	WWA 100...	S. 394/397
	★ Sprossen für Steigetrassen	SPCKL...	S. 395/398
	Längsverbinder	VB 6040	S. 395/398
	Schraubkopfplatte	KU 4530 F	S. 395
	Profil U 4530	U 4530/...	S. 396
	Schutzkappe	SKU 4530	S. 396
	Wandanschlusswinkel, gleichschenkl.	WWU 150	S. 396/399
	Schraubkopfplatte	KU 6040...	S. 398
	Profil U 6040	U 6040/...	S. 399
	Schutzkappe	SKU 6040	S. 399
	Sprossen für Steigetrassen	SPC...	S. 400
	★ Trennstegbefestigungsklemme	KLWC 18 F	S. 400
	Sprossen für Steigetrassen, flach	SPW 40/...	S. 401
	Wandanschlusswinkel, gleichschenkl.	WWI 80	S. 402
	Längsverbinder	VBI 80	S. 402
	Schraubkopfplatte	KI 80	S. 402
	Schraubkopfplatte, quer zum Profil I 80	KIQ 80	S. 402
	Profil I 80	I 80/...	S. 403
	Schutzkappe	SKI 80	S. 403
	Steigetrassenverkleidung	STVW...	S. 404
	Steigetrassenverkleidung	STVWA...	S. 404
	Steigetrassenverkleidung	STVFA...	S. 405
	Befestigungsset	STVDP...	S. 405
	★ Deckelhaltefeder	RDHFS 9 VZL	S. 405





STEIGETRASSEN-SYSTEM

Steigetrasse

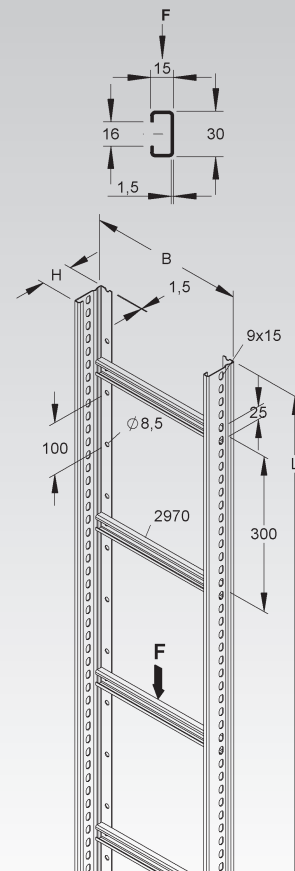
Sprossenabstand 300 mm, mit durchgehend gelochten Seitenholmen

Modell-Nr.	Höhe H mm	Breite B mm	Länge L mm	zul. F kN	EAN	Gewicht in kg pro 100 m	Kleinste VPE
S STL 60.203/3	60	200	3000	1	921102	267,72	3 m
S STL 60.303/3	60	300	3000	1	921126	292,88	3 m
S STL 60.403/3	60	400	3000	1	921140	318,03	3 m
S STL 60.503/3	60	500	3000	1	921164	343,19	3 m
S STL 60.603/3	60	600	3000	1	921188	368,34	3 m
S STL 60.203/6	60	200	6000	1	921300	267,72	6 m
S STL 60.303/6	60	300	6000	1	921324	292,88	6 m
S STL 60.403/6	60	400	6000	1	921348	318,03	6 m
S STL 60.503/6	60	500	6000	1	921362	343,19	6 m
S STL 60.603/6	60	600	6000	1	921386	368,34	6 m
F STL 60.203/3 F	60	200	3000	1	921508	295,50	3 m
F STL 60.303/3 F	60	300	3000	1	921522	323,17	3 m
F STL 60.403/3 F	60	400	3000	1	921546	350,84	3 m
F STL 60.503/3 F	60	500	3000	1	921560	378,51	3 m
F STL 60.603/3 F	60	600	3000	1	921584	406,18	3 m
F STL 60.203/6 F	60	200	6000	1	921706	295,50	6 m
F STL 60.303/6 F	60	300	6000	1	921720	323,17	6 m
F STL 60.403/6 F	60	400	6000	1	921744	350,84	6 m
F STL 60.503/6 F	60	500	6000	1	921768	378,51	6 m
F STL 60.603/6 F	60	600	6000	1	921782	406,18	6 m
E3 STL 60.203/6 E3	60	200	6000	1	906550	272,23	6 m
E3 STL 60.303/6 E3	60	300	6000	1	906567	297,54	6 m
E3 STL 60.403/6 E3	60	400	6000	1	906574	322,86	6 m
E3 STL 60.503/6 E3	60	500	6000	1	906581	348,17	6 m
E3 STL 60.603/6 E3	60	600	6000	1	906598	373,49	6 m
E5 STL 60.203/6 E5	60	200	6000	1	916467	272,16	6 m
E5 STL 60.303/6 E5	60	300	6000	1	916481	297,74	6 m
E5 STL 60.403/6 E5	60	400	6000	1	916504	323,31	6 m
E5 STL 60.503/6 E5	60	500	6000	1	916528	348,88	6 m
E5 STL 60.603/6 E5	60	600	6000	1	916542	374,45	6 m

Zusätzliche Befestigungslocherungen $\varnothing 8,5$ mm im Boden der Seitenholme ermöglichen eine variable Befestigung direkt mit dem Untergrund.

Steigetrasse auch in 3 m lieferbar.

Passende Bügelschellen (B... und BK...) finden Sie im KI-Katalog.



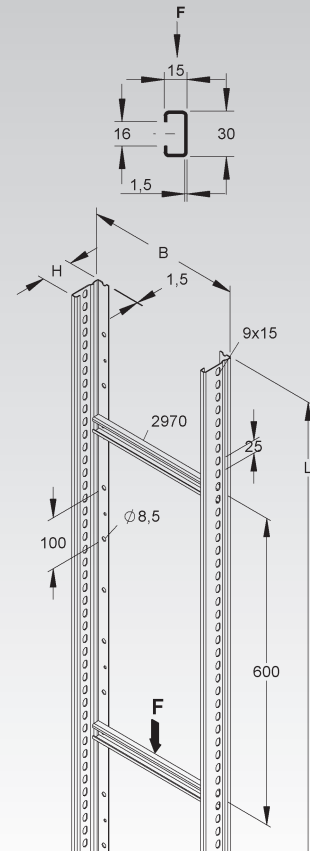
Steigetrasse

Sprossenabstand 600 mm, mit durchgehend gelochten Seitenholmen

Modell-Nr.	Höhe H mm	Breite B mm	Länge L mm	zul. F kN	EAN	Gewicht in kg pro 100 m	Kleinste VPE
S STL 60.206/3	60	200	3000	1	921201	243,32	3 m
S STL 60.306/3	60	300	3000	1	921225	255,90	3 m
S STL 60.406/3	60	400	3000	1	921249	268,48	3 m
S STL 60.506/3	60	500	3000	1	921263	281,05	3 m
S STL 60.606/3	60	600	3000	1	921287	293,63	3 m
S STL 60.206/6	60	200	6000	1	921409	243,32	6 m
S STL 60.306/6	60	300	6000	1	921423	255,90	6 m
S STL 60.406/6	60	400	6000	1	921447	268,48	6 m
S STL 60.506/6	60	500	6000	1	921461	281,06	6 m
S STL 60.606/6	60	600	6000	1	921485	293,63	6 m
F STL 60.206/3 F	60	200	3000	1	921607	268,65	3 m
F STL 60.306/3 F	60	300	3000	1	921621	282,49	3 m
F STL 60.406/3 F	60	400	3000	1	921645	296,32	3 m
F STL 60.506/3 F	60	500	3000	1	921669	310,16	3 m
F STL 60.606/3 F	60	600	3000	1	921683	323,99	3 m
F STL 60.206/6 F	60	200	6000	1	921805	268,65	6 m
F STL 60.306/6 F	60	300	6000	1	921829	282,49	6 m
F STL 60.406/6 F	60	400	6000	1	921843	296,32	6 m
F STL 60.506/6 F	60	500	6000	1	921867	310,16	6 m
F STL 60.606/6 F	60	600	6000	1	921881	323,99	6 m
E3 STL 60.206/6 E3	60	200	6000	1	906604	247,67	6 m
E3 STL 60.306/6 E3	60	300	6000	1	906611	260,32	6 m
E3 STL 60.406/6 E3	60	400	6000	1	906628	272,98	6 m
E3 STL 60.506/6 E3	60	500	6000	1	906635	285,64	6 m
E3 STL 60.606/6 E3	60	600	6000	1	906642	298,30	6 m
E5 STL 60.206/6 E5	60	200	6000	1	916566	247,36	6 m
E5 STL 60.306/6 E5	60	300	6000	1	916580	260,14	6 m
E5 STL 60.406/6 E5	60	400	6000	1	916603	272,93	6 m
E5 STL 60.506/6 E5	60	500	6000	1	916627	285,71	6 m
E5 STL 60.606/6 E5	60	600	6000	1	916641	298,50	6 m

Zusätzliche Befestigungslochungen $\varnothing 8,5$ mm im Boden der Seitenholme ermöglichen eine variable Befestigung direkt mit dem Untergrund.

Passende Bügelschellen (B... und BK...) finden Sie im KI-Katalog.



STEIGETRASSEN-SYSTEM

Steigetrasse

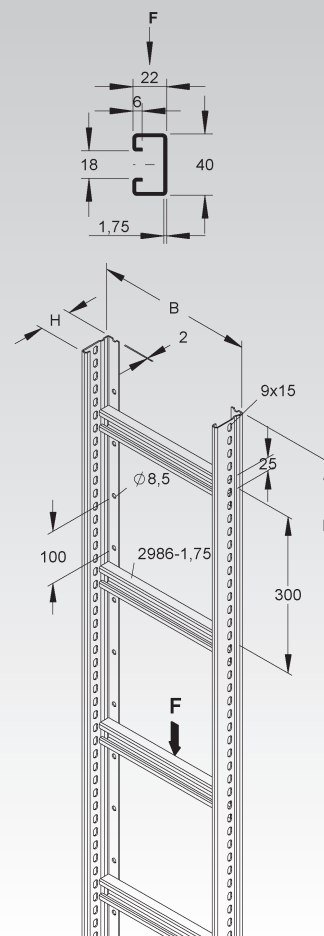
Sprossenabstand 300 mm, mit durchgehend gelochten Seitenholmen

Modell-Nr.	Höhe H mm	Breite B mm	Länge L mm	zul. F kN	EAN	Gewicht in kg pro 100 m	Kleinste VPE
S STM 60.203/3	60	200	3000	1,75	886401	376,83	3 m
S STM 60.303/3	60	300	3000	1,75	886425	424,04	3 m
S STM 60.403/3	60	400	3000	1,75	886449	471,26	3 m
S STM 60.503/3	60	500	3000	1,75	886463	518,47	3 m
S STM 60.603/3	60	600	3000	1,75	886487	565,68	3 m
S STM 60.203/6	60	200	6000	1,75	321308	376,83	6 m
S STM 60.303/6	60	300	6000	1,75	321407	424,04	6 m
S STM 60.403/6	60	400	6000	1,75	321506	471,26	6 m
S STM 60.503/6	60	500	6000	1,75	321605	518,47	6 m
S STM 60.603/6	60	600	6000	1,75	321704	565,68	6 m
F STM 60.203/3 F	60	200	3000	1,75	586622	415,86	3 m
F STM 60.303/3 F	60	300	3000	1,75	586646	467,79	3 m
F STM 60.403/3 F	60	400	3000	1,75	586660	519,72	3 m
F STM 60.503/3 F	60	500	3000	1,75	586684	571,65	3 m
F STM 60.603/3 F	60	600	3000	1,75	586691	623,58	3 m
F STM 60.203/6 F	60	200	6000	1,75	585601	415,85	6 m
F STM 60.303/6 F	60	300	6000	1,75	585700	467,79	6 m
F STM 60.403/6 F	60	400	6000	1,75	585809	519,72	6 m
F STM 60.503/6 F	60	500	6000	1,75	585908	571,65	6 m
F STM 60.603/6 F	60	600	6000	1,75	586004	623,59	6 m

Zusätzliche Befestigungslochungen $\varnothing 8,5$ mm im Boden der Seitenholme ermöglichen eine variable Befestigung direkt mit dem Untergrund.

Steigetrasse auch in 3 m lieferbar.

Passende Bügelschellen (BU... und BUK...) finden Sie im KI-Katalog.



Steigetrasse

Sprossenabstand 300 mm, mit durchgehend gelochten Seitenholmen

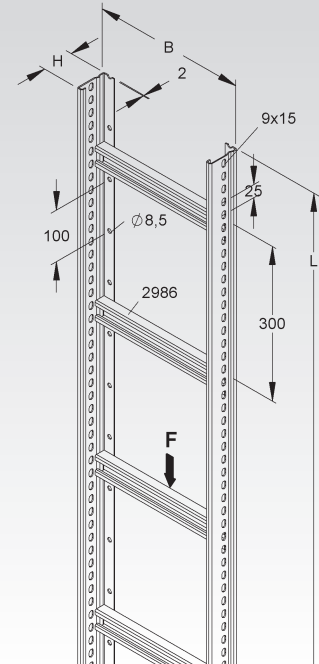
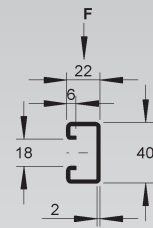
	Modell-Nr.	Höhe H mm	Breite B mm	Länge L mm	zul. F kN	EAN	Gewicht in kg pro 100 m	Kleinste VPE
E3	STM 60.203/6 E3	60	200	6000	1,75	906659	391,49	6 m
E3	STM 60.303/6 E3	60	300	6000	1,75	906666	444,83	6 m
E3	STM 60.403/6 E3	60	400	6000	1,75	906673	498,17	6 m
E3	STM 60.503/6 E3	60	500	6000	1,75	906680	551,51	6 m
E3	STM 60.603/6 E3	60	600	6000	1,75	906697	604,85	6 m

Zusätzliche Befestigungslochungen $\varnothing 8,5$ mm im Boden der Seitenholme ermöglichen eine variable Befestigung direkt mit dem Untergrund.

Steigetrasse auch in 3 m lieferbar.

Passende Bügelschellen (BU...E3) finden Sie im KI-Katalog.

60



STEIGETRASSEN-SYSTEM

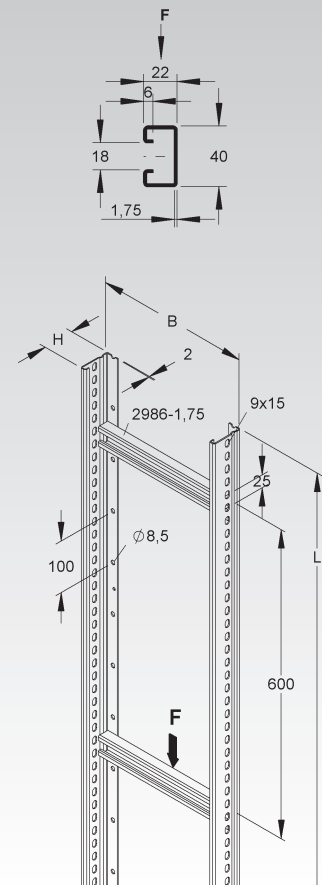
Steigetrasse

Sprossenabstand 600 mm, mit durchgehend gelochten Seitenholmen

Modell-Nr.	Höhe H mm	Breite B mm	Länge L mm	zul. F kN	EAN	Gewicht in kg pro 100 m	Kleinste VPE
S STM 60.206/3	60	200	3000	1,75	873302	331,47	3 m
S STM 60.306/3	60	300	3000	1,75	873326	355,07	3 m
S STM 60.406/3	60	400	3000	1,75	873340	378,68	3 m
S STM 60.506/3	60	500	3000	1,75	873364	402,29	3 m
S STM 60.606/3	60	600	3000	1,75	873388	425,89	3 m
S STM 60.206/6	60	200	6000	1,75	322404	331,47	6 m
S STM 60.306/6	60	300	6000	1,75	322503	355,07	6 m
S STM 60.406/6	60	400	6000	1,75	322602	378,68	6 m
S STM 60.506/6	60	500	6000	1,75	322701	402,29	6 m
S STM 60.606/6	60	600	6000	1,75	322800	425,89	6 m
F STM 60.206/3 F	60	200	3000	1,75	916368	365,94	3 m
F STM 60.306/3 F	60	300	3000	1,75	916382	391,91	3 m
F STM 60.406/3 F	60	400	3000	1,75	916405	417,88	3 m
F STM 60.506/3 F	60	500	3000	1,75	916429	443,84	3 m
F STM 60.606/3 F	60	600	3000	1,75	916443	469,81	3 m
F STM 60.206/6 F	60	200	6000	1,75	586707	365,94	6 m
F STM 60.306/6 F	60	300	6000	1,75	586806	391,91	6 m
F STM 60.406/6 F	60	400	6000	1,75	586905	417,88	6 m
F STM 60.506/6 F	60	500	6000	1,75	587001	443,84	6 m
F STM 60.606/6 F	60	600	6000	1,75	587100	469,81	6 m

Zusätzliche Befestigungslochungen $\varnothing 8,5$ mm im Boden der Seitenholme ermöglichen eine variable Befestigung direkt mit dem Untergrund.

Passende Bügelschellen (BU... und BUK...) finden Sie im KI-Katalog.



Steigetrasse

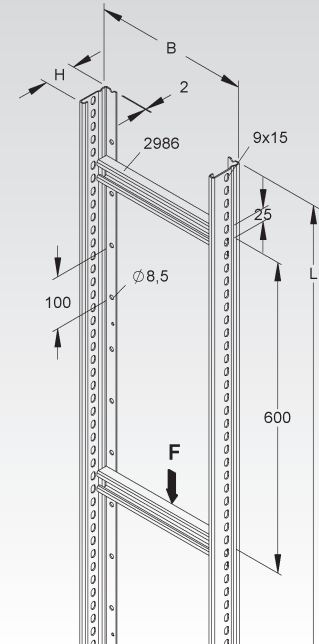
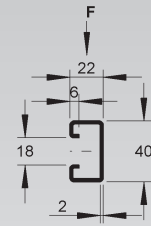
Sprossenabstand 600 mm, mit durchgehend gelochten Seitenholmen

Modell-Nr.	Höhe H	Breite B	Länge L	zul. F	EAN	Gewicht in kg pro 100 m	Kleinste VPE
	mm	mm	mm	kN			
E3 STM 60.206/6 E3	60	200	6000	1,75	906703	340,31	6 m
E3 STM 60.306/6 E3	60	300	6000	1,75	906710	366,98	6 m
E3 STM 60.406/6 E3	60	400	6000	1,75	906727	393,65	6 m
E3 STM 60.506/6 E3	60	500	6000	1,75	906734	420,32	6 m
E3 STM 60.606/6 E3	60	600	6000	1,75	906741	446,99	6 m

Zusätzliche Befestigungslochungen $\varnothing 8,5$ mm im Boden der Seitenholme ermöglichen eine variable Befestigung direkt mit dem Untergrund.

Passende Bügelschellen (BU...E3) finden Sie im KI-Katalog.

60



Stoßstellenverbinder

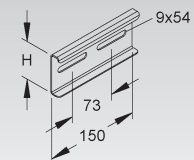
Modell-Nr.	Höhe H	Länge L	Zubehör inkl.	EAN	Gewicht in kg pro 100 St.	Kleinste VPE
	mm	mm				
S KSV 60 S	60	150	2 FLM 8X13 F	289875	21,84	20 St.
F KSV 60 F	60	150	2 FLM 8X13 F	289882	23,64	20 St.
E3 KSV 60 E3	60	150	2 FLM 8X16 E3	341757	19,74	20 St.
E5 KSV 60 E5	60	150	2 SKM 8X16 E5	730322	19,14	20 St.

für eine formschlüssig in Längsrichtung fluchtende Verbindung der Kabelleitern und Formstücke mit 60 mm Kantenhöhe

Bedarf: 2 Stück je Stoßstelle, bitte gesondert bestellen.

Der Potentialausgleich erfolgt durch die Verschraubung mit den Kabelleiter- und Formstückholmen.

60

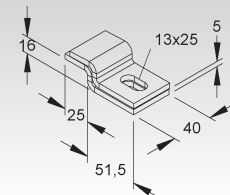


Wandwinkel/Wandanschlussklemme

Modell-Nr.	EAN	Gewicht in kg pro 100 Paar	Kleinste VPE
F WWS 10	194704	26,95	25 Paar

zur Klemmbefestigung der Steigetrasse STL... und STM... an der Wand

KR 470



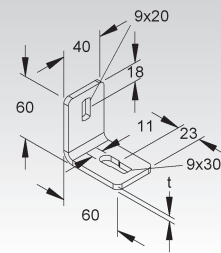
STEIGETRASSEN-SYSTEM

Wandanschlusswinkel

gleichschenkelig

Modell-Nr.	Mat.-Stärke t	Zubehör inkl.	EAN	Gewicht in kg pro 100 St.	Kleinste VPE
	mm				
F WWU 150/8	5	1 FLM 8X16 F	194506	19,11	50 St.
E3 WWU 150/8 E3	4	1 FLM 8X16 E3	344307	14,87	50 St.
E5 WWU 150/8 E5	4	1 SKM 8X16 E5	728909	14,62	50 St.

zur Boden-, Decken und Wandmontage



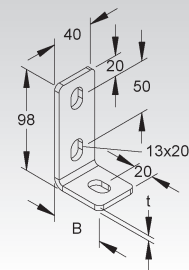
Wandanschlusswinkel

asymmetrisch

Modell-Nr.	Breite B	Mat.-Stärke t	Zubehör inkl.	EAN	Gewicht in kg pro 100 St.	Kleinste VPE
	mm	mm				
F WWA 100	50,0	5	1 FLM 10X25 F	194759	24,98	50 St.
E3 WWA 100 E3	48,5	4	1 FLM 10X25 E3	344345	19,42	50 St.

zur Boden-, Decken und Wandmontage

Verwendbar für: Profile U 50/..., U 4530/..., U 5050/... und U 6040/...
Edelstahl-Profile U 50/..., U 4530/... und U 6040/...



Steigetrasse

aus U 4530 Profilen und Ankerschienen Modell 2986 (C-Profil), unmontiert

Modell-Nr.	Höhe H	Breite B	Länge L	zul. F	EAN	Gewicht in kg pro 100 m	Kleinste VPE
	mm	mm	mm	kN			
★ S STUC 45/203/3 S	43,5	208	3000	1,75	187942	361,13	3 m
★ S STUC 45/303/3 S	43,5	308	3000	1,75	187959	410,87	3 m
★ S STUC 45/403/3 S	43,5	408	3000	1,75	187966	460,69	3 m
★ S STUC 45/503/3 S	43,5	508	3000	1,75	187973	510,51	3 m
★ S STUC 45/603/3 S	43,5	608	3000	1,75	187980	560,34	3 m
★ S STUC 45/203/6 S	43,5	208	6000	1,75	188017	361,13	6 m
★ S STUC 45/303/6 S	43,5	308	6000	1,75	188024	410,87	6 m
★ S STUC 45/403/6 S	43,5	408	6000	1,75	188031	460,69	6 m
★ S STUC 45/503/6 S	43,5	508	6000	1,75	188048	510,52	6 m
★ S STUC 45/603/6 S	43,5	608	6000	1,75	188055	560,34	6 m

Dreiseitige Langlochanordnung 11x30 mm

Die durchlaufende Lochung der Seitenholme ermöglicht den Einbau zusätzlicher Sprossen, beispielsweise wechselseitig, für beidseitige Belegung.

Verbindungs- und Befestigungselemente wie Kopfplatten, Stoßstellenverbinder und Wandanschlusswinkel sind gesondert zu bestellen.

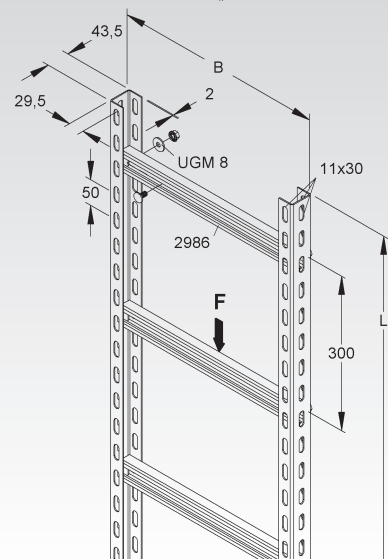
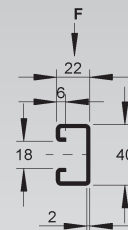
Schrauben und Karrosseriescheiben sind im Lieferumfang enthalten.

Die Lieferung erfolgt aus transporttechnischen Gründen als Bausatz.

Zum Lieferumfang gehören:

10 Sprossen pro 3 m Lieferlänge (entspricht einem Sprossenabstand von 30 cm) sowie 20 Sprossen pro 6 m Lieferlänge (entspricht einem Sprossenabstand von 30 cm).

Passende Bügelschellen (BU... und BUK...) finden Sie im KI-Katalog.



Sprossen für Steigtrassen

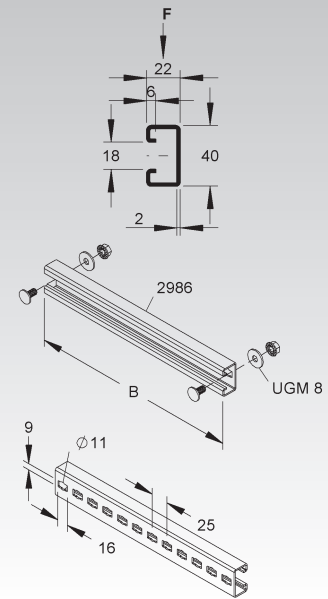
Modell 2986, 40x22x2 mm

Modell-Nr.	Breite B mm	zul. F kN	Zubehör inkl.	EAN	Gewicht in kg pro 100 St.	Kleinste VPE
★ S SPCKL 86/200 S	200	1,75	2 FLM 8X16 F, 2 UGM 8 F	187874	35,55	1 St.
★ S SPCKL 86/300 S	300	1,75	2 FLM 8X16 F, 2 UGM 8 F	187881	50,50	1 St.
★ S SPCKL 86/400 S	400	1,75	2 FLM 8X16 F, 2 UGM 8 F	187898	65,45	1 St.
★ S SPCKL 86/500 S	500	1,75	2 FLM 8X16 F, 2 UGM 8 F	187911	80,40	1 St.
★ S SPCKL 86/600 S	600	1,75	2 FLM 8X16 F, 2 UGM 8 F	187928	95,34	1 St.

Für den zusätzlichen Bedarf.

Verwendbar für: Steigtrasse STUC 45/...

Passende Bügelschellen (BU... und BUK...) finden Sie im KI-Katalog.

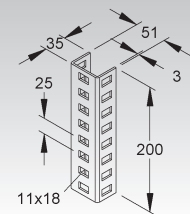


Längsverbinder

Modell-Nr.	Zubehör inkl.	EAN	Gewicht in kg pro 100 St.	Kleinste VPE
F VB 6040	4 FLM 10X25 F	891788	61,2	10 St.

Verwendbar für: Profil U 4530/... und U 6040/...

Dreiseitige Langlochanordnung 11x18 mm im Profil



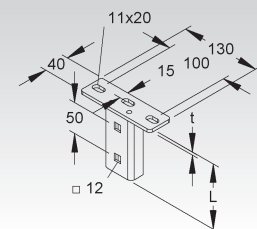
Schraubkopfplatte

Modell-Nr.	Gesamt- länge L mm	Kopfplatten- stärke (t) mm	Zubehör inkl.	EAN	Gewicht in kg pro 100 St.	Kleinste VPE
F KU 4530 F	105	5	2 FLM 10X25 F	165384	48,65	20 St.

zur Montage an waagerechten Decken

Gesamtlänge = Länge des U-Profils inkl. der Kopfplatte

Verwendbar für: Profil U 4530/...

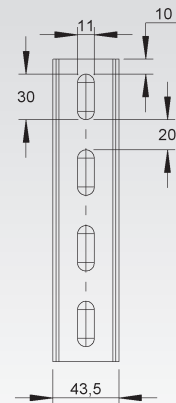
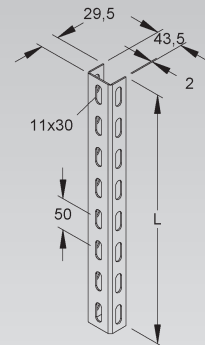


STEIGETRASSEN-SYSTEM

Profil U 4530

Modell-Nr.	Länge L	EAN	Gewicht in kg pro 100 St./m	Kleinste VPE
	mm			
S U 4530/200 SL	200	165223	24,39	1 St.
S U 4530/300 SL	300	165247	36,59	1 St.
S U 4530/400 SL	400	165186	48,79	1 St.
S U 4530/500 SL	500	165162	60,98	1 St.
S U 4530/600 SL	600	165155	73,18	1 St.
S U 4530/700 SL	700	165131	85,37	1 St.
S U 4530/800 SL	800	165124	97,57	1 St.
S U 4530/900 SL	900	165117	109,77	1 St.
S U 4530/1000 SL	1000	165193	121,96	1 St.
S U 4530/1500 SL	1500	165216	182,94	1 St.
S U 4530/2000 SL	2000	165230	121,96	2 m
S U 4530/3000 SL	3000	165179	121,96	3 m
S U 4530/6000 SL	6000	165148	121,96	6 m

zur Herstellung von Hängestielen und Tragkonstruktionen mit Systembauteilen
Dreiseitige Langlochanordnung 11x30 mm.



$$I_y = 3,96 \text{ cm}^4$$

$$I_z = 1,34 \text{ cm}^4$$

$$W_y = 1,82 \text{ cm}^3$$

$$W_z = 0,65 \text{ cm}^3$$

Schutzkappe

Modell-Nr.	Farbe	EAN	Gewicht in kg pro 100 St.	Kleinste VPE
K03 SKU 4530	gelb	165575	0,95	20 St.

zur Abdeckung der Profilenenden

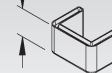
In persönlichen Gefährdungsbereichen ist die Schutzkappe anzuordnen!

Verwendbar für: Profil U 4530/..., Hängestiel HU 4530/... und Steigetrasse STUC 45/...

Um ein problemloses Aufsetzen der Schutzkappe zu ermöglichen, muss der Ausleger im Abstand $x=50 \text{ mm}$ (Auslegerunterkante - Hängestielende), oberhalb des Hängestiels montiert werden.



ca. 27 mm



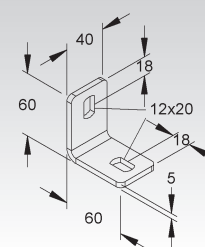
Wandanschlusswinkel

gleichschenkelig

Modell-Nr.	Zubehör inkl.	EAN	Gewicht in kg pro 100 St.	Kleinste VPE
F WWU 150	1 FLM 10X25 F	194407	21,03	50 St.

zur Boden-, Decken und Wandmontage

Verwendbar für: Profile U 50/..., U 4530/..., U 5050/... und U 6040/...



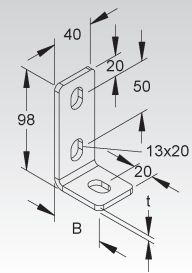
Wandanschlusswinkel

asymmetrisch

Modell-Nr.	Breite B mm	Mat.-Stärke t mm	Zubehör inkl.	EAN	Gewicht in kg pro 100 St.	Kleinste VPE
F WWA 100	50	5	1 FLM 10X25 F	194759	24,98	50 St.

zur Boden-, Decken und Wandmontage

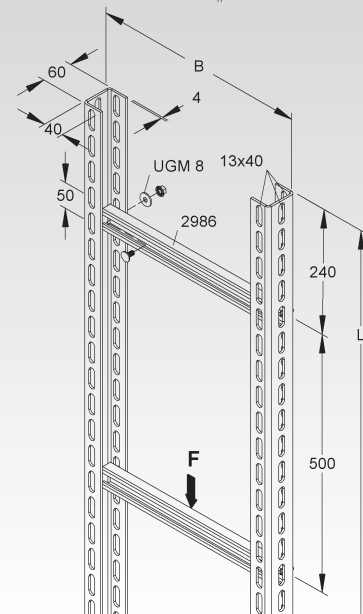
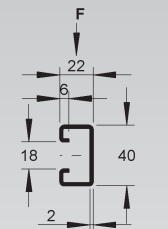
Verwendbar für: Profile U 50/..., U 4530/..., U 5050/... und U 6040/...



Steigetrasse

aus U 6040 Profilen und Ankerschienen Modell 2986 (C-Profil), unmontiert

Modell-Nr.	Höhe H mm	Breite B mm	Länge L mm	zul. F kN	EAN	Gewicht in kg pro 100 m	Kleinste VPE
F STUC 60/205 F	60	215	4500	1,75	924608	755,1	4,5 m
F STUC 60/305 F	60	315	4500	1,75	924622	788,0	4,5 m
F STUC 60/405 F	60	415	4500	1,75	924646	820,8	4,5 m
F STUC 60/505 F	60	515	4500	1,75	924660	853,7	4,5 m
F STUC 60/605 F	60	615	4500	1,75	924684	886,6	4,5 m
F STUC 60/705 F	60	715	4500	1	924707	919,5	4,5 m
F STUC 60/805 F	60	815	4500	1	924721	952,4	4,5 m
F STUC 60/905 F	60	915	4500	1	924745	985,3	4,5 m
F STUC 60/1005 F	60	1015	4500	1	924769	1.018,1	4,5 m
F STUC 60/1105 F	60	1115	4500	1	924783	1.051,0	4,5 m
F STUC 60/1205 F	60	1215	4500	1	924806	1.083,9	4,5 m
E3 STUC 60/205 E3	60	215	4500	1,75	925841	690,8	4,5 m
E3 STUC 60/305 E3	60	315	4500	1,75	925865	720,8	4,5 m
E3 STUC 60/405 E3	60	415	4500	1,75	925889	750,9	4,5 m
E3 STUC 60/505 E3	60	515	4500	1,75	925902	781,0	4,5 m
E3 STUC 60/605 E3	60	615	4500	1,75	925926	811,1	4,5 m
E3 STUC 60/705 E3	60	715	4500	1	925940	841,2	4,5 m
E3 STUC 60/805 E3	60	815	4500	1	925964	871,3	4,5 m
E3 STUC 60/905 E3	60	915	4500	1	925988	901,4	4,5 m
E3 STUC 60/1005 E3	60	1015	4500	1	926008	931,4	4,5 m
E3 STUC 60/1105 E3	60	1115	4500	1	926022	961,5	4,5 m
E3 STUC 60/1205 E3	60	1215	4500	1	926046	991,6	4,5 m



Dreiseitige Langlochanordnung 13x40 mm

Die durchlaufende Lochung der Seitenholme ermöglicht den Einbau zusätzlicher Sprossen, beispielsweise wechselseitig, für beidseitige Belegung.

Verbindungs- und Befestigungselemente wie Kopfplatten, Stoßstellenverbinder und Wandanschlusswinkel sind gesondert zu bestellen.

Schrauben und Karrosseriescheiben sind im Lieferumfang enthalten.

Die Lieferung erfolgt aus transporttechnischen Gründen als Bausatz. Zum Lieferumfang gehören: 9 Sprossen pro 4,5 m Lieferlänge (entspricht einem Sprossenabstand von 50 cm).

Passende Bügelschellen (BU... und BUK...) finden Sie im KI-Katalog.

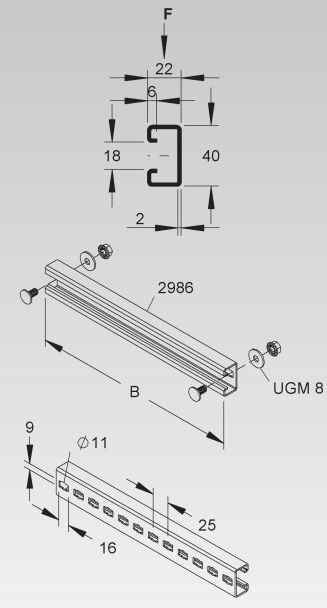


STEIGETRASSEN-SYSTEM

Sprossen für Steigetrassen

Modell 2986, 40x22x2 mm

Modell-Nr.	Breite B	zul. F	Zubehör inkl.	EAN	Gewicht in kg pro 100 St.	Kleinste VPE
	mm	kN				
F SPCKL 86/200 F	200	1,75	2 FLM 8X16 F, 2 UGM 8 F	924820	38,76	1 St.
F SPCKL 86/300 F	300	1,75	2 FLM 8X16 F, 2 UGM 8 F	924844	55,20	1 St.
F SPCKL 86/400 F	400	1,75	2 FLM 8X16 F, 2 UGM 8 F	924868	71,65	1 St.
F SPCKL 86/500 F	500	1,75	2 FLM 8X16 F, 2 UGM 8 F	924882	88,09	1 St.
F SPCKL 86/600 F	600	1,75	2 FLM 8X16 F, 2 UGM 8 F	924905	104,53	1 St.
F SPCKL 86/700 F	700	1	2 FLM 8X16 F, 2 UGM 8 F	924929	120,97	1 St.
F SPCKL 86/800 F	800	1	2 FLM 8X16 F, 2 UGM 8 F	924943	137,42	1 St.
F SPCKL 86/900 F	900	1	2 FLM 8X16 F, 2 UGM 8 F	924967	153,85	1 St.
F SPCKL 86/1000 F	1000	1	2 FLM 8X16 F, 2 UGM 8 F	924981	170,30	1 St.
F SPCKL 86/1100 F	1100	1	2 FLM 8X16 F, 2 UGM 8 F	925001	186,74	1 St.
F SPCKL 86/1200 F	1200	1	2 FLM 8X16 F, 2 UGM 8 F	925025	203,19	1 St.
E3 SPCKL 86/200 E3	200	1,75	2 FLM 8X16 E3, 2 UGM 8 E3	926060	35,46	1 St.
E3 SPCKL 86/300 E3	300	1,75	2 FLM 8X16 E3, 2 UGM 8 E3	926084	50,51	1 St.
E3 SPCKL 86/400 E3	400	1,75	2 FLM 8X16 E3, 2 UGM 8 E3	926107	65,55	1 St.
E3 SPCKL 86/500 E3	500	1,75	2 FLM 8X16 E3, 2 UGM 8 E3	926121	80,59	1 St.
E3 SPCKL 86/600 E3	600	1,75	2 FLM 8X16 E3, 2 UGM 8 E3	926145	95,63	1 St.
E3 SPCKL 86/700 E3	700	1	2 FLM 8X16 E3, 2 UGM 8 E3	926169	110,68	1 St.
E3 SPCKL 86/800 E3	800	1	2 FLM 8X16 E3, 2 UGM 8 E3	926183	125,72	1 St.
E3 SPCKL 86/900 E3	900	1	2 FLM 8X16 E3, 2 UGM 8 E3	926206	140,76	1 St.
E3 SPCKL 86/1000 E3	1000	1	2 FLM 8X16 E3, 2 UGM 8 E3	926220	155,80	1 St.
E3 SPCKL 86/1100 E3	1100	1	2 FLM 8X16 E3, 2 UGM 8 E3	926244	170,85	1 St.
E3 SPCKL 86/1200 E3	1200	1	2 FLM 8X16 E3, 2 UGM 8 E3	926268	185,89	1 St.



Für den zusätzlichen Bedarf.

Verwendbar für: Steigetrasse STUC 60/...

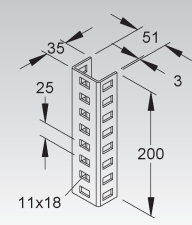
Passende Bügelschellen (BU... und BUK...) finden Sie im KI-Katalog.

Längsverbinder

Modell-Nr.	Zubehör inkl.	EAN	Gewicht in kg pro 100 St.	Kleinste VPE
F VB 6040	4 FLM 10X25 F	891788	61,20	10 St.
E3 VB 6040 E3	4 FLM 10X25 E3	892143	57,63	10 St.

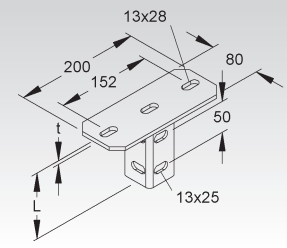
Verwendbar für: Profil U 4530/... und U 6040/...

Dreiseitige Langlochanordnung 11x18 mm im Profil



Schraubkopfplatte

Modell-Nr.	Gesamtlänge L	Kopfplattenstärke (t)	Zubehör inkl.	EAN	Gewicht in kg pro 100 St.	Kleinste VPE
	mm	mm				
F KU 6040	106	6	2 FLM 10X25 F	891771	118,01	1 St.
E3 KU 6040 E3	106	6	2 FLM 10X25 E3	892136	108,63	1 St.



zur Montage an waagerechten Decken

Gesamtlänge = Länge des C-förmigen Verbindungsprofils inkl. der Kopfplatte

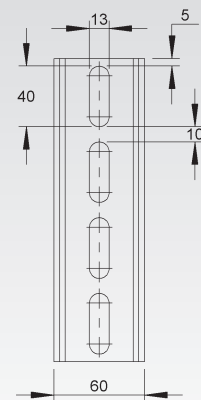
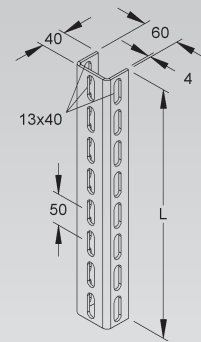
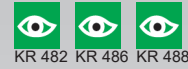
Verwendbar für: Profil U 6040/...



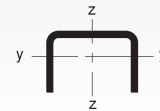
Profil U 6040

Modell-Nr.	Länge L	EAN	Gewicht in kg pro 100 St./m	Kleinste VPE
	mm			
F U 6040/4500 F	4500	891757	1.524,07	1 St.
F U 6040/6000 F	6000	891764	338,68	6 m

zur Herstellung von Hängestielen und Tragkonstruktionen mit Systembauteilen
Dreiseitige Langlochanordnung 13x40 mm.



$I_y = 20,40 \text{ cm}^4$
 $I_z = 6,92 \text{ cm}^4$



$W_y = 6,82 \text{ cm}^3$
 $W_z = 2,57 \text{ cm}^3$

Schutzkappe

Modell-Nr.	Farbe	EAN	Gewicht in kg pro 100 St.	Kleinste VPE
K03 SKU 6040	gelb	912162	1,32	20 St.

zur Abdeckung der Profilenenden

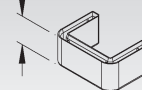
In persönlichen Gefährdungsbereichen ist die Schutzkappe anzuordnen!

Verwendbar für: Profil U 6040/..., Hängestiel HU 6040/... und Steigetrasse STUC 60/...

Um ein problemloses Aufsetzen der Schutzkappe zu ermöglichen, muss der Ausleger im Abstand $x=50 \text{ mm}$ (Auslegerunterkante - Hängestielende), oberhalb des Hängestielenendes montiert werden.



ca. 27 mm



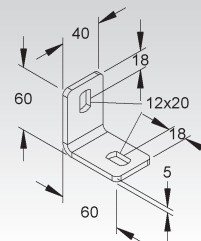
Wandanschlusswinkel

gleichschenkelig

Modell-Nr.	Zubehör inkl.	EAN	Gewicht in kg pro 100 St.	Kleinste VPE
F WWU 150	1 FLM 10X25 F	194407	21,03	50 St.

zur Boden-, Decken und Wandmontage

Verwendbar für: Profile U 50/..., U 4530/..., U 5050/... und U 6040/...



STEIGETRASSEN-SYSTEM

Steigetrasse

schwere Ausführung, aus I 80 Profilen nach DIN 1025 und Ankerschienen Modell 2986 (C-Profil), unmontiert

Modell-Nr.	Höhe H mm	Breite B mm	Sprossen- abstand A mm	zul. F kN	Zubehör inkl.	EAN	Gewicht in kg pro 100 m	Kleinste VPE
F STIC 86/203	80	280	300	1,75	40 FLM 12X30 F	323449	1.532,43	6 m
F STIC 86/303	80	380	300	1,75	40 FLM 12X30 F	323456	1.590,73	6 m
F STIC 86/403	80	480	300	1,75	40 FLM 12X30 F	323463	1.649,03	6 m
F STIC 86/503	80	580	300	1,75	40 FLM 12X30 F	323470	1.707,33	6 m
F STIC 86/603	80	680	300	1,75	40 FLM 12X30 F	323487	1.765,64	6 m
F STIC 86/206	80	280	600	1,75	20 FLM 12X30 F	873203	1.388,52	6 m
F STIC 86/306	80	380	600	1,75	20 FLM 12X30 F	873227	1.417,67	6 m
F STIC 86/406	80	480	600	1,75	20 FLM 12X30 F	873241	1.446,82	6 m
F STIC 86/506	80	580	600	1,75	20 FLM 12X30 F	873265	1.475,97	6 m
F STIC 86/606	80	680	600	1,75	20 FLM 12X30 F	323500	1.505,12	6 m
F STIC 86/706	80	780	600	1	20 FLM 12X30 F	323609	1.534,27	6 m
F STIC 86/806	80	880	600	1	20 FLM 12X30 F	323708	1.563,42	6 m
F STIC 86/906	80	980	600	1	20 FLM 12X30 F	323807	1.592,58	6 m
F STIC 86/1006	80	1080	600	1	20 FLM 12X30 F	323906	1.621,73	6 m
F STIC 86/1106	80	1180	600	1	20 FLM 12X30 F	324002	1.650,88	6 m
F STIC 86/1206	80	1280	600	1	20 FLM 12X30 F	324101	1.680,03	6 m

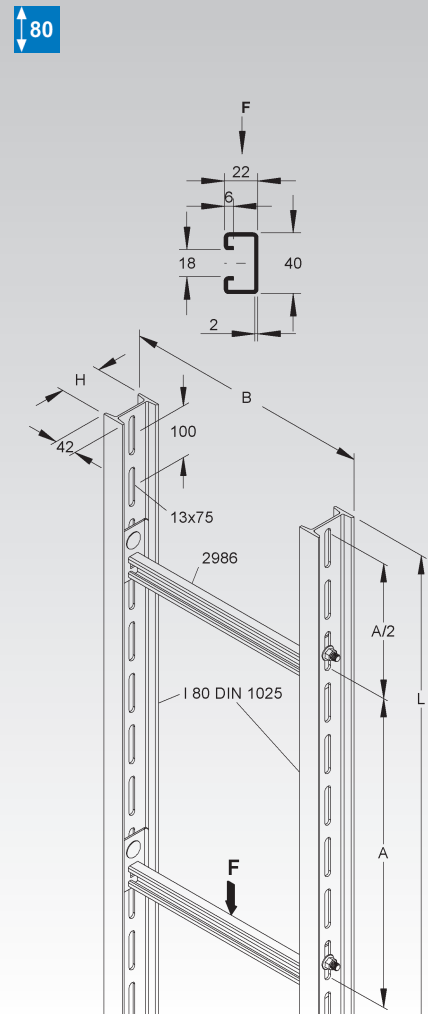
Die durchlaufende Lochung der Seitenholme ermöglicht den Einbau zusätzlicher Sprossen, beispielsweise wechselseitig, für beidseitige Belegung.

Steigetrasse auch in 3 m lieferbar (gleicher Meterpreis).

Die Lieferung erfolgt aus transporttechnischen Gründen als Bausatz. Zum Lieferumfang gehören: Bei einem Sprossenabstand von 30 cm 20 Sprossen pro 6 m Lieferlänge, bei einem Sprossenabstand von 60 cm 10 Sprossen pro 6 m Lieferlänge.

Verbindungs- und Befestigungselemente wie Kopfplatten, Stoßstellenverbinder und Wandanschlusswinkel sind gesondert zu bestellen.

Passende Bügelschellen (BU... und BUK...) finden Sie im KI Katalog.



Sprossen für Steigetrasse

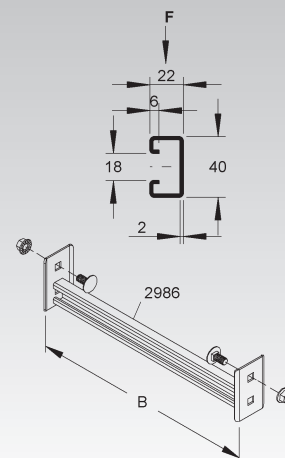
Modell 2986, 40x22x2 mm

Modell-Nr.	Breite B mm	zul. F kN	Zubehör inkl.	EAN	Gewicht in kg pro 100 St.	Kleinste VPE
F SPC 86/200	234	1,75	2 FLM 12X30 F	325528	87,7	1 St.
F SPC 86/300	334	1,75	2 FLM 12X30 F	325542	105,2	1 St.
F SPC 86/400	434	1,75	2 FLM 12X30 F	325566	122,7	1 St.
F SPC 86/500	534	1,75	2 FLM 12X30 F	325580	140,2	1 St.
F SPC 86/600	634	1,75	2 FLM 12X30 F	325603	157,7	1 St.
F SPC 86/700	734	1	2 FLM 12X30 F	325702	175,1	1 St.
F SPC 86/800	834	1	2 FLM 12X30 F	325801	192,6	1 St.
F SPC 86/900	934	1	2 FLM 12X30 F	325900	210,1	1 St.
F SPC 86/1000	1034	1	2 FLM 12X30 F	326006	227,6	1 St.
F SPC 86/1100	1134	1	2 FLM 12X30 F	326105	245,1	1 St.
F SPC 86/1200	1234	1	2 FLM 12X30 F	326204	262,6	1 St.

Für den zusätzlichen Bedarf.

Verwendbar für: Steigetrasse STIC 86/...

Passende Bügelschellen (BU... und BUK...) finden Sie im KI Katalog.



Trennstegbefestigungsklemme

Modell-Nr.	Zubehör inkl.	EAN	Gewicht in kg pro 100 St.	Kleinste VPE
★ F KLWC 18 F	FK 6X16 E3, GMZ M6 F	179732	4,97	50 St.

zur Befestigung von Trennstegen auf Steigetrasse STM 60..., STUC 60/... sowie STIC 86/... mit Sprossen von 18 mm Schlitzweite

Verwendbar für: Trennsteg RW ...

An jeder Stelle im Profilschlitz einsetzbar.



Steigetrasse

schwere Ausführung, aus I 80 Profilen nach DIN 1025 und Winkeleisen 40x40x4 mm nach DIN 10056, unmontiert

	Modell-Nr.	Höhe H mm	Breite B mm	Länge L mm	zul. F kN	Zubehör inkl.	EAN	Gewicht in kg pro 100 m	Kleinste VPE
F	STIW 40/606	80	680	6000	1	20 FLM 12X30 F	324200	1.599,7	6 m
F	STIW 40/706	80	780	6000	1	20 FLM 12X30 F	324309	1.643,7	6 m
F	STIW 40/806	80	880	6000	1	20 FLM 12X30 F	324408	1.687,7	6 m
F	STIW 40/906	80	980	6000	0,75	20 FLM 12X30 F	324507	1.731,7	6 m
F	STIW 40/1006	80	1080	6000	0,75	20 FLM 12X30 F	324606	1.775,7	6 m
F	STIW 40/1106	80	1180	6000	0,75	20 FLM 12X30 F	324705	1.819,7	6 m
F	STIW 40/1206	80	1280	6000	0,75	20 FLM 12X30 F	324804	1.863,7	6 m

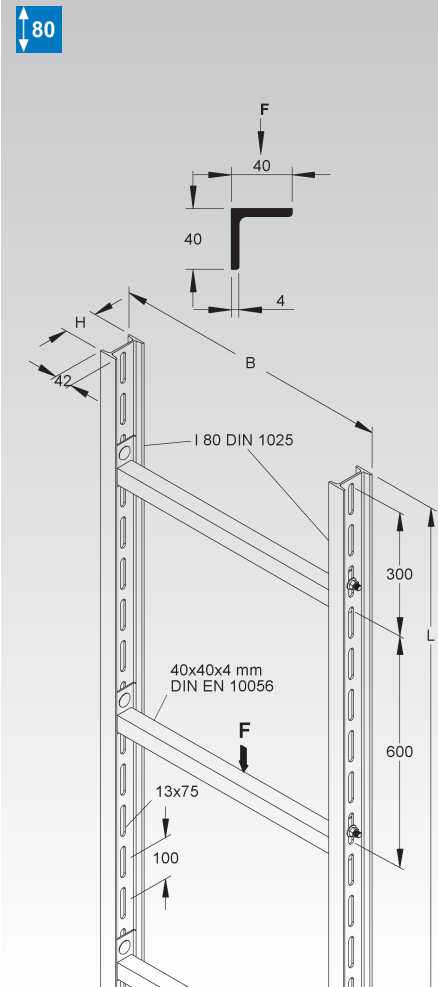
Die durchlaufende Lochung der Seitenholme ermöglicht den Einbau zusätzlicher Sprossen, beispielsweise wechselseitig, für beidseitige Belegung.

Steigetrasse auch in 3 m lieferbar (gleicher Meterpreis).

Die Lieferung erfolgt aus transporttechnischen Gründen als Bausatz. Zum Lieferumfang gehören: 10 Sprossen pro 6 m Lieferlänge (entspricht einem Sprossenabstand von 60 cm).

Verbindungs- und Befestigungselemente wie Kopfplatten, Stoßstellenverbinder und Wandanschlusswinkel sind gesondert zu bestellen.

Passende Bügelschellen (BW... und BWK...) finden Sie im KI Katalog.



Sprossen für Steigetrasse

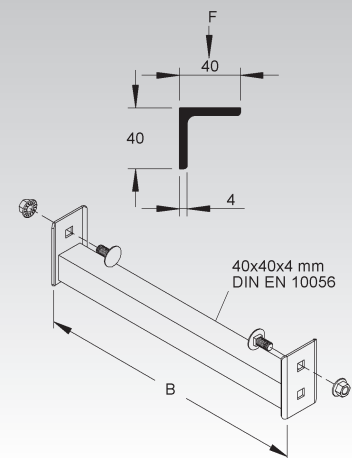
Winkeleisen 40x40x4 nach DIN EN 10056

	Modell-Nr.	Breite B mm	zul. F kN	Zubehör inkl.	EAN	Gewicht in kg pro 100 St.	Kleinste VPE
F	SPW 40/600	634	1	2 FLM 12X30 F	324903	193,1	1 St.
F	SPW 40/700	734	1	2 FLM 12X30 F	325009	218,9	1 St.
F	SPW 40/800	834	1	2 FLM 12X30 F	325108	244,7	1 St.
F	SPW 40/900	934	0,75	2 FLM 12X30 F	325207	270,5	1 St.
F	SPW 40/1000	1034	0,75	2 FLM 12X30 F	325306	296,3	1 St.
F	SPW 40/1100	1134	0,75	2 FLM 12X30 F	325405	322,1	1 St.
F	SPW 40/1200	1234	0,75	2 FLM 12X30 F	325504	347,9	1 St.

Für den zusätzlichen Bedarf.

Verwendbar für: Steigetrasse STIW 40/...

Passende Bügelschellen (BW... und BWK...) finden Sie im KI Katalog.



STEIGETRASSEN-SYSTEM

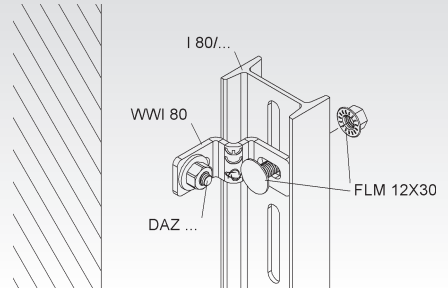
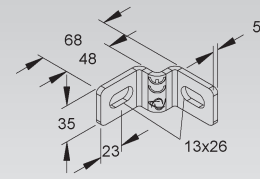
Wandanschlusswinkel

gleichschenkelig

Modell-Nr.	Zubehör inkl.	EAN	Gewicht in kg pro 100 St.	Kleinste VPE
F WWI 80	1 FLM 12X30 F	193004	22,69	50 St.

zur Wandbefestigung

Verwendbar für: Profil I 80/..., Hängestiel HI 80/... und Steigetrassen STIC..., STIW...

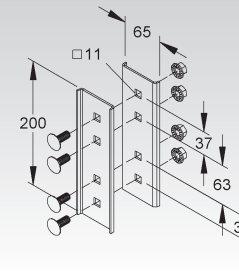


Längsverbinder

Modell-Nr.	Zubehör inkl.	EAN	Gewicht in kg pro 100 Paar	Kleinste VPE
F VBI 80	4 FLM 10X25 F	199501	75,7	5 Paar

Bedarf: 1 Paar je Stoßstelle

Verwendbar für: Hängestiel HI 80/... und Profil I 80/...



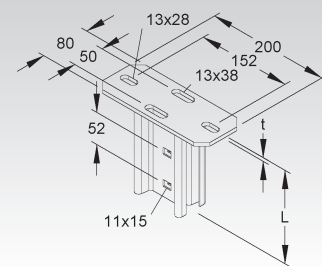
Schraubkopfplatte

Modell-Nr.	Gesamtlänge L	Kopfplattenstärke (t)	Zubehör inkl.	EAN	Gewicht in kg pro 100 St.	Kleinste VPE
	mm	mm				
F KI 80	151	6	2 FLM 10X25 F	192908	135,9	1 St.

zur Montage an waagerechten Decken

Gesamtlänge = Länge der Verbindungsprofile inkl. der Kopfplatte

Verwendbar für: Profil I 80/...



Schraubkopfplatte

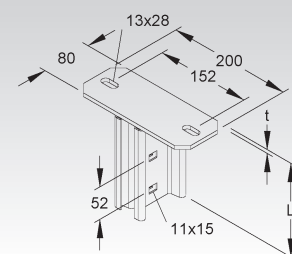
quer zum Profil I 80

Modell-Nr.	Gesamtlänge L	Kopfplattenstärke (t)	Zubehör inkl.	EAN	Gewicht in kg pro 100 St.	Kleinste VPE
	mm	mm				
F KIQ 80	151	6	2 FLM 10X25 F	903009	151,76	1 St.

zur Montage an waagerechten Decken

Gesamtlänge = Länge der Verbindungsprofile inkl. der Kopfplatte

Verwendbar für: Profil I 80/...

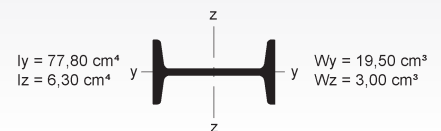
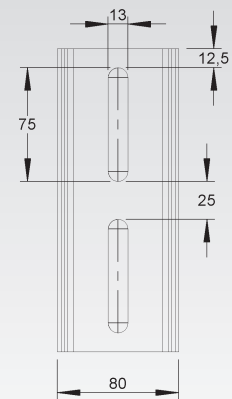
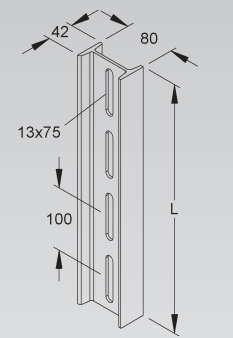


Profil I 80

nach DIN 1025

Modell-Nr.	Länge L mm	EAN	Gewicht in kg pro 100 m	Kleinste VPE
F I 80/3000 FL	3000	181407	622,3	3 m
F I 80/6000 FL	6000	181506	622,3	6 m

zur Herstellung von Hängestielen und Tragkonstruktionen mit Systembauteilen sowie von Steigtrassen STIC... und STIW...



Schutzkappe

Modell-Nr.	Farbe	EAN	Gewicht in kg pro 100 St.	Kleinste VPE
K03 SKI 80	gelb	912605	1,54	20 St.

zur Abdeckung der Profilen

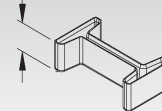
In persönlichen Gefährdungsbereichen ist die Schutzkappe anzuordnen!

Verwendbar für: Profil I 80/..., Hängestiel HI 80/... und Steigtrassen STIC... und STIW...

Um ein problemloses Aufsetzen der Schutzkappe zu gewährleisten, ist ein Abstand von mind. 50 mm zum Profilde einzuhalten.



ca. 27 mm



STEIGETRASSEN-SYSTEM DECKEL

Steigetrassenverkleidung

Komplettsset, unmontiert

Modell-Nr.	Höhe H außen	Breite B außen	Länge L	Zubehör inkl.	EAN	Gewicht in kg pro 100 m	Kleinste VPE
	mm	mm	mm				
S STVW 200 S	203	209	3000	6 FLM 8X16 F	055296	702,54	3 m
S STVW 300 S	203	309	3000	6 FLM 8X16 F	055319	859,54	3 m
S STVW 400 S	203	409	3000	6 FLM 8X16 F	055326	1.016,54	3 m
S STVW 500 S	203	509	3000	6 FLM 8X16 F	055333	1.173,54	3 m
S STVW 600 S	203	609	3000	6 FLM 8X16 F	055340	1.330,54	3 m
F STVW 200 F	203	209	3000	6 FLM 8X16 F	071999	772,80	3 m
F STVW 300 F	203	309	3000	6 FLM 8X16 F	072019	945,50	3 m
F STVW 400 F	203	409	3000	6 FLM 8X16 F	072026	1.118,20	3 m
F STVW 500 F	203	509	3000	6 FLM 8X16 F	072033	1.290,90	3 m
F STVW 600 F	203	609	3000	6 FLM 8X16 F	072040	1.463,60	3 m

zur Wandmontage

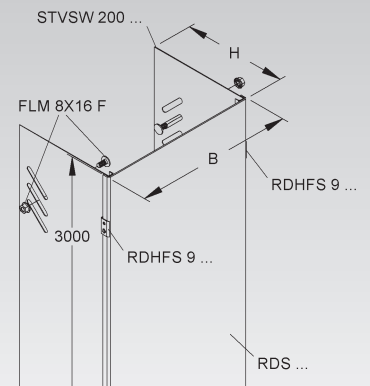
Verwendbar für: Steigetrasse STL... und STM...

Das Platzangebot ist hinreichend bemessen, sodass Bügelschellen bis zu 3 Kabel problemlos an die Steigetrasse montiert werden können.

Bedingt durch äußere Einflüsse, wie z.B. Windlasten, ist eine Verwendung im Außenbereich nur mit einer zusätzlichen Sicherung (selbstschneidende Schrauben, Stahlband etc.) möglich.

Die Lieferung erfolgt aus transporttechnischen Gründen als Bausatz. Zum Lieferumfang gehören: 2 Seitenteile, 1 Deckel und 6 Deckelhalterfedern.

Passende Bügelschellen (B.../3, BK.../2 und BU.../3, BUK.../2) finden Sie im KI-Katalog.



Steigetrassenverkleidung

Komplettsset, unmontiert

Modell-Nr.	Höhe H außen	Breite B außen	Länge L	Zubehör inkl.	EAN	Gewicht in kg pro 100 m	Kleinste VPE
	mm	mm	mm				
S STVWA 200 S	203	309	3000	6 STVDP 30.43 S	055357	877,11	3 m
S STVWA 300 S	203	409	3000	6 STVDP 30.43 S	055364	1.034,11	3 m
S STVWA 400 S	203	509	3000	6 STVDP 30.43 S	055371	1.191,11	3 m
S STVWA 500 S	203	609	3000	6 STVDP 30.43 S	055388	1.348,11	3 m
S STVWA 600 S	203	709	3000	6 STVDP 30.43 S	055395	1.505,11	3 m
F STVWA 200 F	203	309	3000	6 STVDP 30.43 F	072057	964,82	3 m
F STVWA 300 F	203	409	3000	6 STVDP 30.43 F	072064	1.137,52	3 m
F STVWA 400 F	203	509	3000	6 STVDP 30.43 F	072071	1.310,22	3 m
F STVWA 500 F	203	609	3000	6 STVDP 30.43 F	072088	1.482,92	3 m
F STVWA 600 F	203	709	3000	6 STVDP 30.43 F	072095	1.655,62	3 m

zur Wandmontage

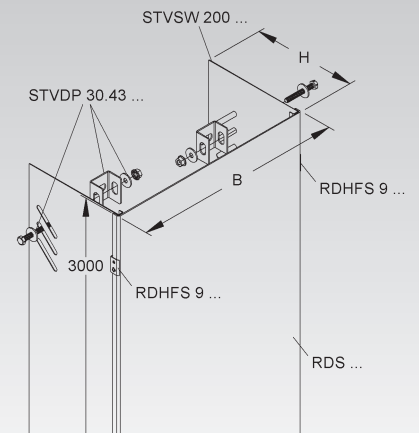
Verwendbar für: Steigetrasse STUC... und STIC...

Das Platzangebot ist hinreichend bemessen, sodass Bügelschellen bis zu 3 Kabel problemlos an die Steigetrasse montiert werden können.

Bedingt durch äußere Einflüsse, wie z.B. Windlasten, ist eine Verwendung im Außenbereich nur mit einer zusätzlichen Sicherung (selbstschneidende Schrauben, Stahlband etc.) möglich.

Die Lieferung erfolgt aus transporttechnischen Gründen als Bausatz. Zum Lieferumfang gehören: 2 Seitenteile, 1 Deckel und 6 Deckelhalterfedern.

Passende Bügelschellen (BU.../3 und BUK.../2) finden Sie im KI-Katalog.



Steigetrasseverkleidung

Komplettsset, unmontiert

Modell-Nr.	Höhe H außen mm	Breite B außen mm	Länge L mm	Zubehör inkl.	EAN	Gewicht in kg pro 100 m	Kleinste VPE
S STVFA 200 S	236	309	3000	6 STVDP 30.43 S	055241	1.468,23	3 m
S STVFA 300 S	236	409	3000	6 STVDP 30.43 S	055258	1.782,23	3 m
S STVFA 400 S	236	509	3000	6 STVDP 30.43 S	055265	2.096,23	3 m
S STVFA 500 S	236	609	3000	6 STVDP 30.43 S	055272	2.410,23	3 m
S STVFA 600 S	236	709	3000	6 STVDP 30.43 S	055289	2.724,23	3 m
F STVFA 200 F	236	309	3000	6 STVDP 30.43 F	071937	1.615,05	3 m
F STVFA 300 F	236	409	3000	6 STVDP 30.43 F	071944	1.960,45	3 m
F STVFA 400 F	236	509	3000	6 STVDP 30.43 F	071951	2.305,85	3 m
F STVFA 500 F	236	609	3000	6 STVDP 30.43 F	071968	2.651,25	3 m
F STVFA 600 F	236	709	3000	6 STVDP 30.43 F	071975	2.996,65	3 m

zur freistehenden Montage

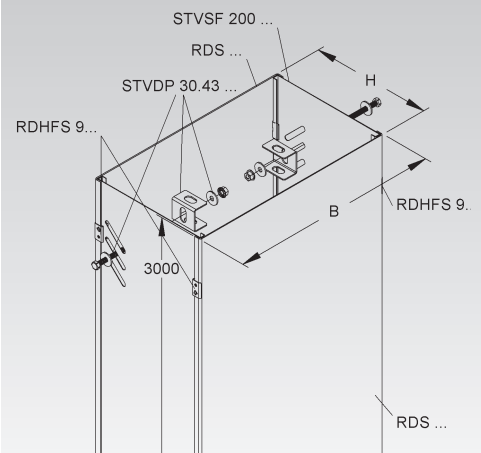
Verwendbar für: Steigetrasse STUC... und STIC...

Das Platzangebot ist hinreichend bemessen, sodass Bügelschellen bis zu 3 Kabel problemlos an die Steigetrasse montiert werden können.

Bedingt durch äußere Einflüsse, wie z.B. Windlasten, ist eine Verwendung im Außenbereich nur mit einer zusätzlichen Sicherung (selbstschneidende Schrauben, Stahlband etc.) möglich.

Die Lieferung erfolgt aus transporttechnischen Gründen als Bausatz. Zum Lieferumfang gehören: 2 Seitenteile, 2 Deckel und 12 Deckelhaltefedern.

Passende Bügelschellen (BU.../3 und BUK.../2) finden Sie im KI-Katalog.



Befestigungsset

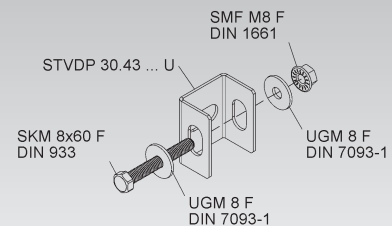
Modell-Nr.	EAN	Gewicht in kg pro 100 St.	Kleinste VPE
S STVDP 30.43 S	055418	10,70	6 St.
F STVDP 30.43 F	071920	11,32	6 St.

Für den zusätzlichen Bedarf.

Das Set besteht aus:

- 1 SKM 8X60 F DIN 933
- 1 SMF M8 F DIN 1661
- 2 UGM 8 F DIN 7093-1
- 1 STVDP 30.43 ... U

Verwendbar für: Steigetrasseverkleidung STVWA... und STVFA... an Steigetrasse STUC... und STIC...



Deckelhaltefeder

Modell-Nr.	EAN	Gewicht in kg pro 100 St.	Kleinste VPE
VZL RDHFS 9 VZL	182985	1,07	60 St.

zur Befestigung der Deckel der Steigetrasseverkleidungen

Bedarf:

- Deckelkurzstücke < 200 mm mind. 2 Deckelhaltefedern
- Deckelkurzstücke ≥ 200 - 1000 mm mind. 4 Deckelhaltefedern
- Deckelstücke ≥ 1000 mm mind. 6 Deckelhaltefedern

Verwendbar für: Steigetrasseverkleidung STVW..., STVWA... und STVFA...

Bedingt durch äußere Einflüsse, wie z.B. Windlasten, ist eine Verwendung im Außenbereich nur mit einer zusätzlichen Sicherung (selbstschneidende Schrauben, Stahlband etc.) möglich.

Bei der Befestigung ist darauf zu achten, dass ein Mindestabstand von ≥ 50 mm zum Deckelanfang/-ende eingehalten werden muss.

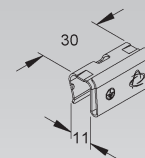
Durch die spezielle Form/Kontur ist der Potentialausgleich sichergestellt.

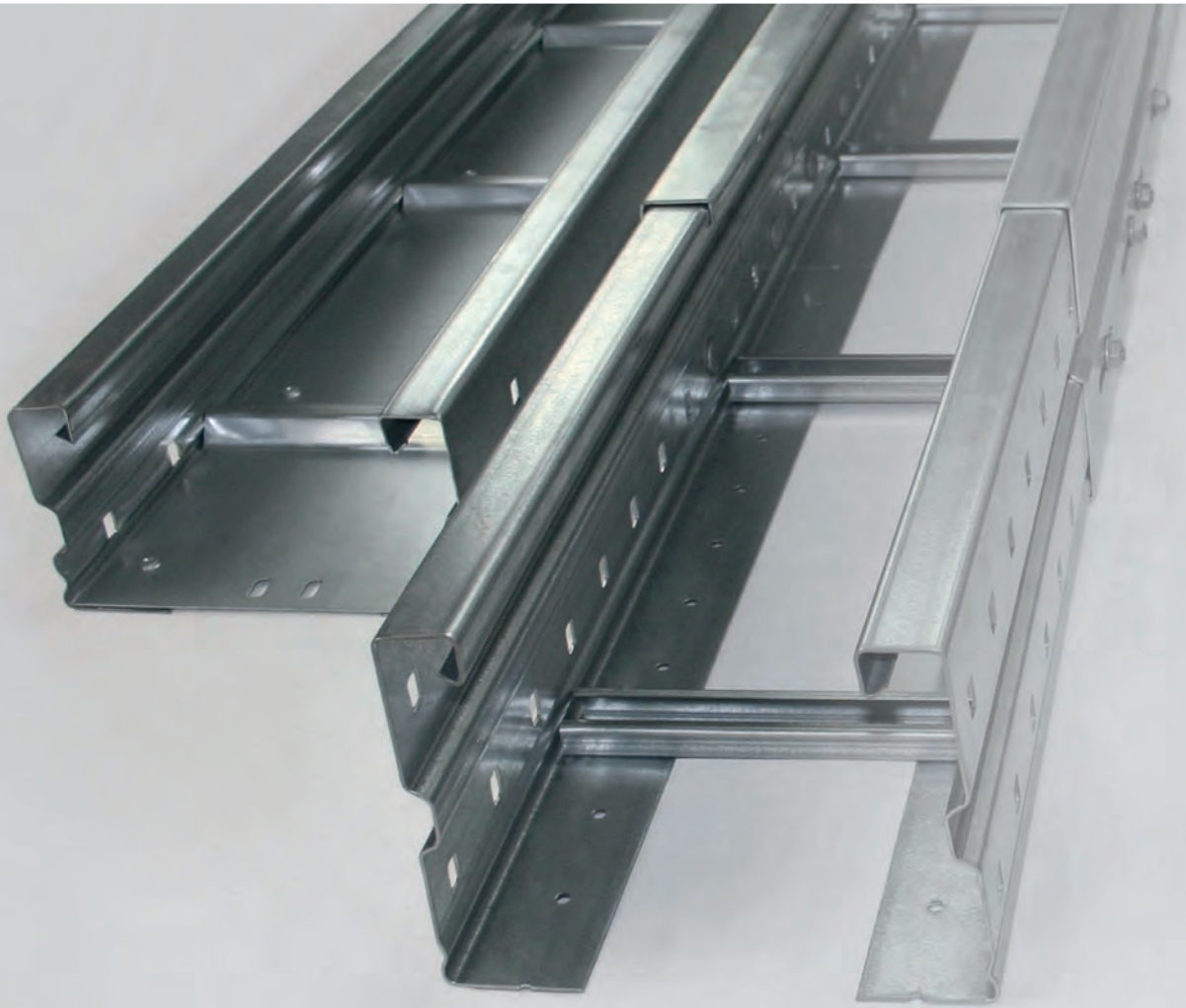
Die Ausführung ...VZL vereint, durch seine spezielle Oberflächenbeschaffenheit, die Vorteile der Ausführungen ...V und ...F.

Konstruktionsverbesserungen führen zu einem formschlüssigen und unverlierbaren Sitz auf dem Deckel.

Im montierten Zustand, insbesondere mit rutschsicheren Deckeln, wird ein Verschieben auf der Rinne, in horizontaler / vertikaler (≤ 150 N) Richtung unterbunden.

Die Deckelhaltefedern RDHFS 9 VZL erlauben eine einseitige Öffnung des Deckels bis max. 20° und ermöglichen somit eine zusätzliche Nachinstallation bzw. Inspektion von Leitungen.

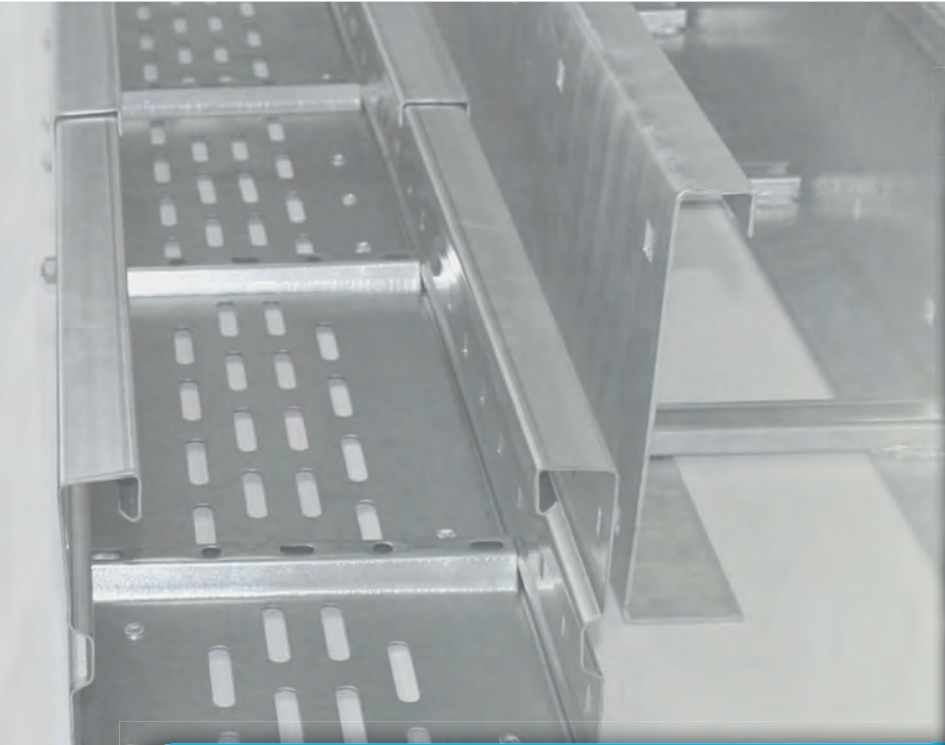




WEITSPANN-SYSTEM

in den Kantenhöhen 

- Weitspannkabelrinnen
- Weitspannkabelleiter
- Formstücke
- Zubehör



Auch das Weitspann-System kann durch die unterschiedlichen Werkstoffe, Oberflächen und Größen den Anforderungen der unterschiedlichsten Anwendungsbereiche wie z. B. der Industrie, der Gebäudetechnik oder dem Kraftwerks- und Anlagenbau gerecht werden.

Eingesetzt wird das System, sobald hohe Tragfähigkeiten für große Befestigungsabstände vonnöten sind und die zu verlegenden Kabel ein stattliches Volumen aufweisen. Je nach Ausführung ist eine stufenlose Verbindermontage durch die durchgehende Seitenholmlochung ohne Bohren möglich.

Nebenstehend finden Sie eine Auswahl der am häufigsten zum Einsatz kommenden Artikel, weitere auf den Folgeseiten.

WRL 150...



WRU 200...



WSL 150...



WTK 150...



Systemübersicht der Kantenhöhen

SYSTEM					
	Weitspannkabelrinne, leicht, gelocht	WRL...	S. 410	S. 414	S. 419
	Weitspannkabelrinne, leicht, ungelocht	WRU...	S. 410	S. 414	S. 419
	Weitspannkabelrinne, mittelschwer, gelocht	WRLM	—	S. 415	—
ZUBEHÖR	Stoßstellenverbinder	WSV...	S. 411	S. 415	S. 419
	Gelenkverbinder, vertikal	WSGV...	S. 411	S. 415	S. 420
	Winkelverbinder, horizontal	WSWV...	S. 411	S. 416	S. 420
	Trennsteg	RW...	S. 411	S. 416	S. 420
	Trennstegverbinder	RTV...	S. 412	S. 416	S. 420
	Trennstegbefestigungsklemme	KLWC...	S. 412	S. 416	S. 420
	Anbau T-Stück	WRTAR...	S. 412	S. 417	S. 421
	Eckanbaustück	WAER...	S. 413	S. 417	S. 421
	Bogen 90°	WRBR...	S. 413	S. 417	S. 421
	T-Stück	WRTR...	S. 413	S. 418	S. 422
	Stoßstellenleiste	RSL...	S. 423*		
	Montageplatte	RMP...	S. 423*		
	Kantenschutzblech	RKB...	S. 423*		
	Kantenschutz	WBKS 130 E3	S. 423*		

* Einsetzbar bei allen Kantenhöhen

Die Deckel des Weitspann-Systems finden Sie ab Seite 450.

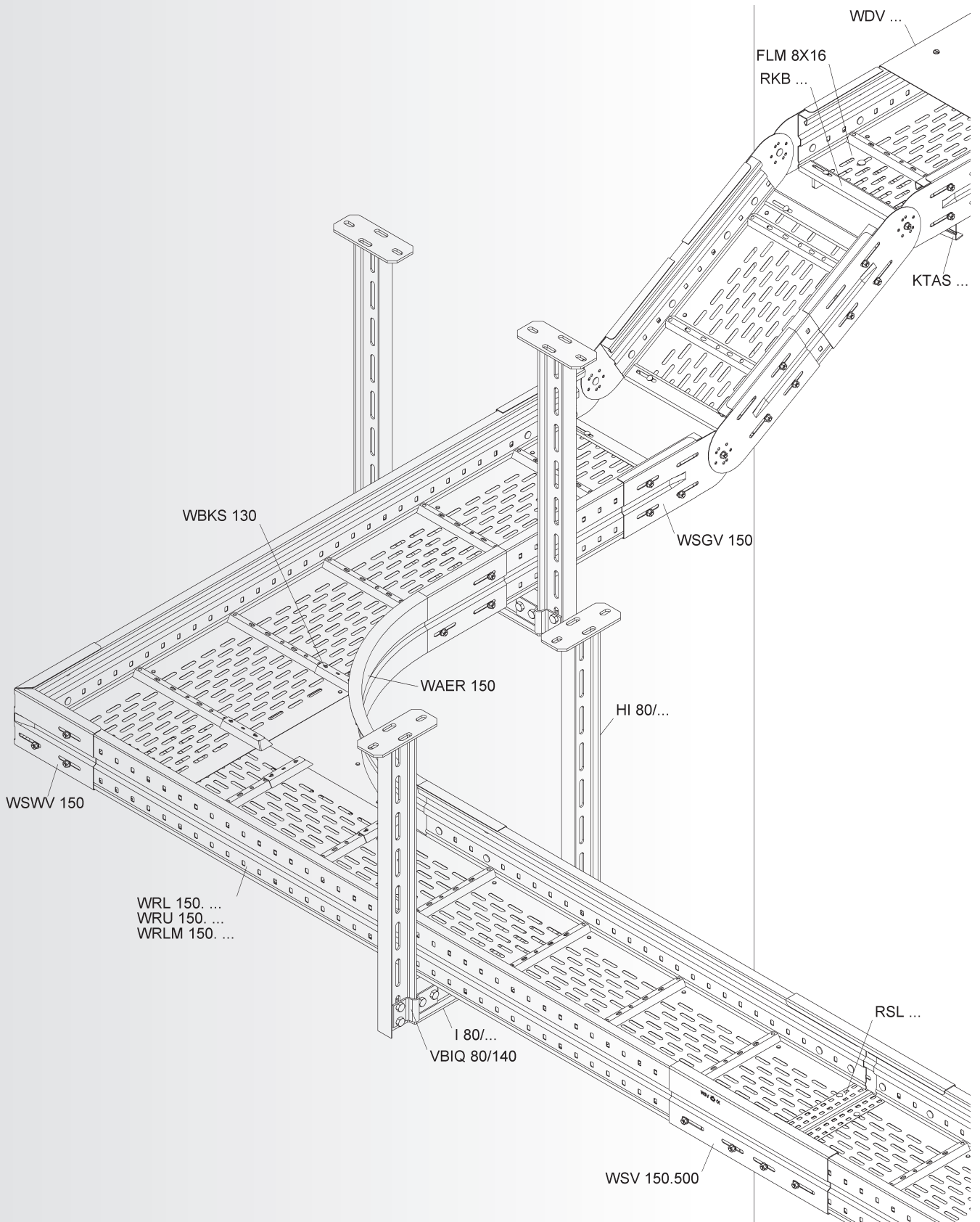
Große Spannweiten bedingen zwangsläufig hohe Stützlasten. Die Einleitung dieser Lasten in das Bauwerk ist mit der Bauleitung abzustimmen. Niedax ermöglicht mit Serienmaterial wie Knotenblechen, U-Profilen, Hängestielen etc. die Herstellung wirtschaftlicher Tragkonstruktionen nach dem Baukastenprinzip. Mit diesen Systembausteinen lassen sich außergewöhnliche Sonderkonstruktionen einfach herstellen.

Weitspannsysteme ≤ 9 m Befestigungsabstand

Befestigungsabstand L m	WRL 105...		WRL 150...		WRLM 150...		WRL 200...	
	q kN/m	F kN	q kN/m	F kN	q kN/m	F kN	q kN/m	F kN
3	3,00	9,30	3,15	9,80	3,45	10,75	3,45	10,75
4	1,70	7,20	2,40	10,05	2,90	12,15	2,80	11,70
5	1,10	6,00	1,75	9,30	2,35	12,40	2,15	11,40
6	0,75	5,10	1,20	7,85	1,85	11,90	1,55	10,05
7	0,55	4,55	0,85	6,75	1,35	10,40	1,10	8,60
8	0,40	4,00	0,60	5,70	1,00	9,05	0,85	7,80
9	0,31	3,70	0,43	4,85	0,77	8,10	0,67	7,15
10	-	-	-	-	-	-	-	-
11	-	-	-	-	-	-	-	-
12	-	-	-	-	-	-	-	-

q = Durchgehende Kabellast pro lfd. Meter F = Auflast/Ausleger





WEITSPANNKABELRINNEN

Weitspannkabelrinne

gelocht, mit durchgehend gelochten und gesickten Seitenholmen

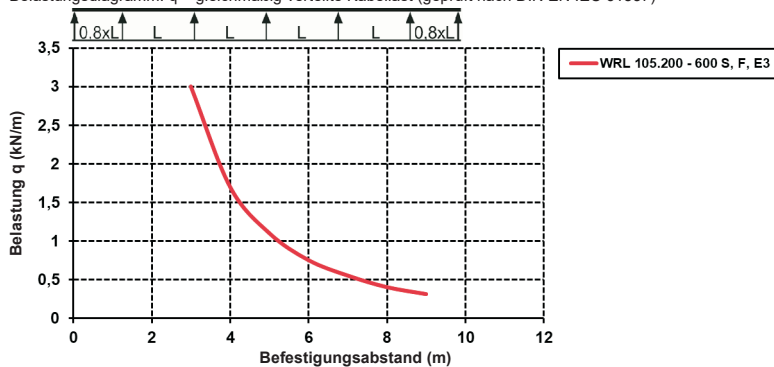
Modell-Nr.	Höhe H	Breite B	Länge L	Mat.-Stärke t	EAN	Gewicht in kg pro 100 m	Kleinste VPE
	mm	mm	mm	mm			
S WRL 105.200	105	200	6000	1,5	310708	623,63	6 m
S WRL 105.300	105	300	6000	1,5	310807	684,14	6 m
S WRL 105.400	105	400	6000	1,5	310906	749,95	6 m
S WRL 105.500	105	500	6000	1,5	311002	811,83	6 m
S WRL 105.600	105	600	6000	1,5	311101	931,14	6 m
F WRL 105.200 F	105	200	6000	1,5	587803	686,77	6 m
F WRL 105.300 F	105	300	6000	1,5	587902	753,33	6 m
F WRL 105.400 F	105	400	6000	1,5	588008	825,75	6 m
F WRL 105.500 F	105	500	6000	1,5	588107	893,82	6 m
F WRL 105.600 F	105	600	6000	1,5	588206	1.024,23	6 m
E3 WRL 105.200 E3	105	200	6000	1,5	724802	628,19	6 m
E3 WRL 105.300 E3	105	300	6000	1,5	724826	689,09	6 m
E3 WRL 105.400 E3	105	400	6000	1,5	724840	754,87	6 m
E3 WRL 105.500 E3	105	500	6000	1,5	724864	817,02	6 m
E3 WRL 105.600 E3	105	600	6000	1,5	724888	893,19	6 m

Die gelochten Quersicken im eingeneteten Boden mit versetzt angeordneter Lochung dienen zur Stabilisierung und Trennstegbefestigung.

Auch in 3 m lieferbar (gleicher Meterpreis).

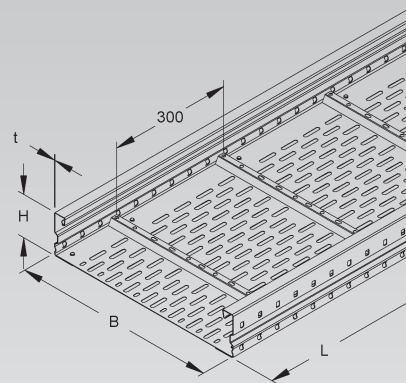
Ab 400 mm Rinnenbreite ist eine Stoßstellenleiste RSL... im Preis inbegriffen und jeder Lieferlänge beige packt.

Belastungsdiagramm: q = gleichmäßig verteilte Kabellast (geprüft nach DIN EN IEC 61537)



Die im Diagramm aufgeführten Belastungsangaben sind unabhängig von der Lage der Verbinder.

105



Weitspannkabelrinne

ungelocht, mit ungelochten und gesickten Seitenholmen, jedoch mit Verbinderlochungen

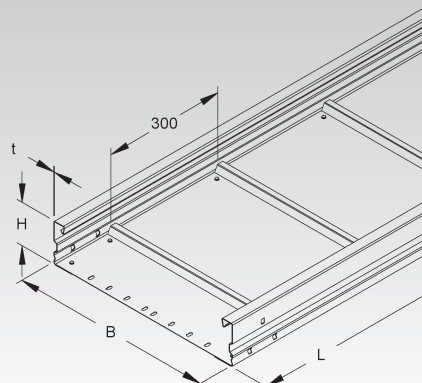
Modell-Nr.	Höhe H	Breite B	Länge L	Mat.-Stärke t	EAN	Gewicht in kg pro 100 m	Kleinste VPE
	mm	mm	mm	mm			
S WRU 105.200	105	200	6000	1,5	311200	649,98	6 m
S WRU 105.300	105	300	6000	1,5	311309	724,86	6 m
S WRU 105.400	105	400	6000	1,5	311408	804,83	6 m
S WRU 105.500	105	500	6000	1,5	311507	880,87	6 m
S WRU 105.600	105	600	6000	1,5	311606	1.006,08	6 m
F WRU 105.200 F	105	200	6000	1,5	588305	715,75	6 m
F WRU 105.300 F	105	300	6000	1,5	588404	798,12	6 m
F WRU 105.400 F	105	400	6000	1,5	588503	886,12	6 m
F WRU 105.500 F	105	500	6000	1,5	588602	969,76	6 m
F WRU 105.600 F	105	600	6000	1,5	588701	1.107,50	6 m

Die Quersicken im eingeneteten ungelochten Boden dienen zur Stabilisierung.

Auch in 3 m lieferbar (gleicher Meterpreis).

Ab 400 mm Rinnenbreite ist eine Stoßstellenleiste RSL... im Preis inbegriffen und jeder Lieferlänge beige packt.

105



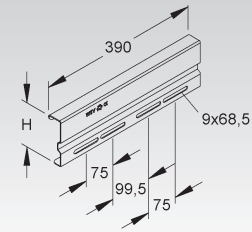
Stoßstellenverbinder

Modell-Nr.	Lichtes Innenmaß H	Breite B	Zubehör inkl.	EAN	Gewicht in kg pro 100 St.	Kleinste VPE
	mm	mm				
S WSV 105.390	106,5	390	4 FLM 8X13 F	301959	116,04	10 St.
F WSV 105.390 F	106,5	390	4 FLM 8X13 F	302055	126,88	10 St.
E3 WSV 105.390 E3	106,5	390	4 FLM 8X16 E3	340132	117,17	10 St.

für eine an der Stoßstelle formschlüssig in Längsrichtung fluchtende Verbindung der Weitspannkabelrinnen/-leitern und Formstücke mit 105 mm Kantenhöhe

Bedarf: 2 Stück je Stoßstelle

Der Potentialausgleich erfolgt durch die Verschraubung mit den Weitspannkabelrinnen/-leiterholmen sowie den Formstückholmen.



Gelenkverbinder

vertikal

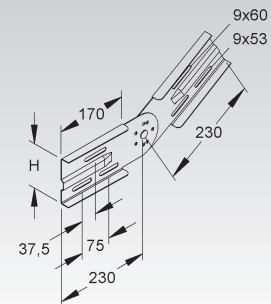
Modell-Nr.	Lichtes Innenmaß H	Zubehör inkl.	EAN	Gewicht in kg pro 100 St.	Kleinste VPE
	mm				
S WSGV 105	106,5	6 FLM 8X13 F	305100	92,07	1 St.
F WSGV 105 F	106,5	6 FLM 8X13 F	590308	99,91	1 St.
E3 WSGV 105 E3	106,5	6 FLM 8X16 E3	725304	92,10	1 St.

zur Erstellung von vertikalen Winkelverbindungen von durchlaufenden Weitspannkabelrinnen/-leitern mit 105 mm Kantenhöhe

Bedarf: 2 Stück je Stoßstelle

Der Potentialausgleich erfolgt durch die Verschraubung mit den Weitspannkabelrinnen/-leiterholmen sowie den Formstückholmen.

Stoßstellen müssen in unmittelbarer Nähe durch eine entsprechende Tragkonstruktion unterstützt werden.



Winkelverbinder

horizontal

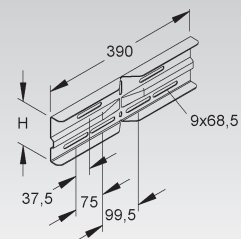
Modell-Nr.	Lichtes Innenmaß H	Breite B	Zubehör inkl.	EAN	Gewicht in kg pro 100 St.	Kleinste VPE
	mm	mm				
S WSWV 105.390	106,5	390	6 FLM 8X13 F	305377	92,46	10 St.
F WSWV 105.390 F	106,5	390	6 FLM 8X13 F	590452	100,57	10 St.
E3 WSWV 105.390 E3	106,5	390	6 FLM 8X16 E3	725458	82,33	10 St.

zur Erstellung von horizontalen Winkelverbindungen von durchlaufenden Weitspannkabelrinnen/-leitern mit 105 mm Kantenhöhe

Bedarf: 2 Stück je Stoßstelle

Der Potentialausgleich erfolgt durch die Verschraubung mit den Weitspannkabelrinnen/-leiterholmen sowie den Formstückholmen.

Stoßstellen müssen in unmittelbarer Nähe durch eine entsprechende Tragkonstruktion unterstützt werden.



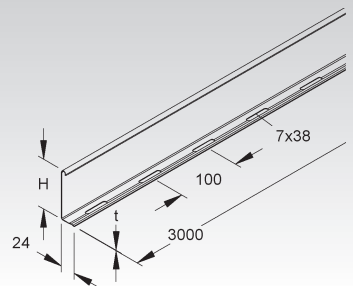
Trennsteg

Modell-Nr.	Höhe H	Mat.-Stärke t	Zubehör inkl.	EAN	Gewicht in kg pro 100 m	Kleinste VPE
	mm	mm				
S RW 85	80	0,9	4 FLM 6X12	237609	77,65	10 x 3 m
F RW 85 F	80	0,9	4 FLM 6X12 F	237708	85,30	10 x 3 m
E3 RW 85 E3	80	0,9	4 FLM 6X12 E3	333424	78,16	10 x 3 m

zur Trennung von Leitungen und Kabel mit unterschiedlichen Funktionen und/oder Spannungen

Dieser Trennsteg ist nicht geeignet zur Unterstützung der begehbaren Deckel.

Die durchgehend gelochte Abkantung ermöglicht eine stufenlose Montage.



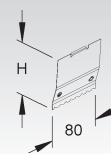
WEITSPANNKABELRINNEN

Trennstegverbinder

Modell-Nr.	Höhe H mm	Länge L mm	EAN	Gewicht in kg pro 100 St.	Kleinste VPE
E2 RTV 85 E2	79,5	80	237753	2,03	20 St.

für die mechanische, elektrische und an der Stoßstelle formschlüssig in Längsrichtung fluchtende Verbindung der Trennstege

Die Verbindung der Trennstege erfolgt durch Einrasten der Trennstegverbinder an der Stoßstelle.



Trennstegbefestigungsklemme

Modell-Nr.	Zubehör inkl.	EAN	Gewicht in kg pro 100 St.	Kleinste VPE
S KLWC 16	1 FK 6X12 V, GSM 406 G	289707	2,65	50 St.
F KLWC 16 F	FK 6X10 E3, GSM 406 E3	570508	2,70	50 St.

zur Befestigung von Trennstegen in der trapezförmigen Quersicke der Weitspannkabelrinnen
zur Befestigung von Trennstegen auf Weitspannkabelleitern mit Sprossen von 16 mm Schlitzweite
zur Befestigung von Trennstegen auf Steigetrasse STL 60... mit Sprossen von 16 mm Schlitzweite

Verwendbar für: Trennsteg RW...

An jeder Stelle im Profilschlitz einsetzbar.



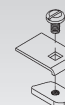
Trennstegbefestigungsklemme

Modell-Nr.	Zubehör inkl.	EAN	Gewicht in kg pro 100 St.	Kleinste VPE
E3 KLWC 16 E3	FK 6X10 E3, GSM 406 E3	341641	3	50 St.

zur Befestigung von Trennstegen in der trapezförmigen Quersicke der Weitspannkabelrinnen
zur Befestigung von Trennstegen auf Weitspannkabelleitern mit Sprossen von 16 mm Schlitzweite
zur Befestigung von Trennstegen auf Steigetrasse STL 60... mit Sprossen von 16 mm Schlitzweite

Verwendbar für: Trennsteg RW...

An jeder Stelle im Profilschlitz einsetzbar.



Anbau T-Stück

mit gesickten, runden und ungelochten Seitenholmen, jedoch mit Verbinderlochungen, mit integriertem Stoßstellenverbinder

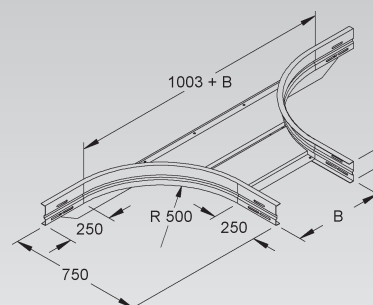
Modell-Nr.	Lichtes Innenmaß H mm	Lichtes Innenmaß B mm	Zubehör inkl.	EAN	Gewicht in kg pro 100 St.	Kleinste VPE
S WRTAR 105.200	106,5	205	12 FLM 8X13 F	949106	1.144,20	1 St.
S WRTAR 105.300	106,5	305	12 FLM 8X13 F	949113	1.212,78	1 St.
S WRTAR 105.400	106,5	405	12 FLM 8X13 F	949120	1.281,36	1 St.
S WRTAR 105.500	106,5	505	12 FLM 8X13 F	949137	1.349,94	1 St.
S WRTAR 105.600	106,5	605	12 FLM 8X13 F	949144	1.418,52	1 St.
F WRTAR 105.200 F	106,5	205	12 FLM 8X13 F	950034	1.256,22	1 St.
F WRTAR 105.300 F	106,5	305	12 FLM 8X13 F	950041	1.331,66	1 St.
F WRTAR 105.400 F	106,5	405	12 FLM 8X13 F	950058	1.407,10	1 St.
F WRTAR 105.500 F	106,5	505	12 FLM 8X13 F	950065	1.482,53	1 St.
F WRTAR 105.600 F	106,5	605	12 FLM 8X13 F	950072	1.557,97	1 St.
E3 WRTAR 105.200 E3	106,5	205	12 FLM 8X16 E3	950966	990,63	1 St.
E3 WRTAR 105.300 E3	106,5	305	12 FLM 8X16 E3	950973	1.054,21	1 St.
E3 WRTAR 105.400 E3	106,5	405	12 FLM 8X16 E3	950980	1.117,79	1 St.
E3 WRTAR 105.500 E3	106,5	505	12 FLM 8X16 E3	950997	1.275,52	1 St.
E3 WRTAR 105.600 E3	106,5	605	12 FLM 8X16 E3	951000	1.344,53	1 St.

zur Erstellung von horizontalen 90° Abgängen und Kreuzungen

Die Formstückradien sind so ausgelegt, dass die Verlegung der Kabel gemäß DIN VDE 0298 Teil 3 erfolgen kann.

Formstabil durch ein rückwärtig angebrachtes Stützprofil sowie durch den eingeneteten, gesickten und ungelochten Boden.

Stoßstellen müssen in unmittelbarer Nähe durch eine entsprechende Tragkonstruktion unterstützt werden.



Eckanbaustück

mit gesicktem, rundem und ungelochtem Seitenholm, jedoch mit Verbinderlochanlagen, mit eingienietetem Auflageblech

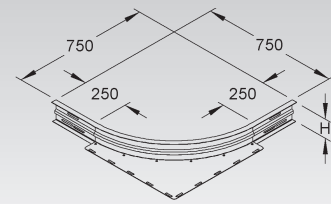
Modell-Nr.	Lichtes Innenmaß H mm	Zubehör inkl.	EAN	Gewicht in kg pro 100 St.	Kleinste VPE
S WAER 105	106,5	10 FLM 8X13 F	949250	413,30	1 St.
F WAER 105 F	106,5	10 FLM 8X13 F	950188	452,63	1 St.
E3 WAER 105 E3	106,5	10 FLM 8X16 E3	951062	374,73	1 St.

zur Erstellung von 90° Eck- und T-Verbindungen von Weitspannkabeltrassen und -leitern

Der Formstückradius ist so ausgelegt, dass die Verlegung der Kabel gemäß DIN VDE 0298 Teil 3 erfolgen kann.

Stoßstellen müssen in unmittelbarer Nähe durch eine entsprechende Tragkonstruktion unterstützt werden.

105



Bogen 90°

mit gesickten, runden und ungelochten Seitenholmen, jedoch mit Verbinderlochanlagen

Modell-Nr.	Höhe H mm	Breite B mm	EAN	Gewicht in kg pro 100 St.	Kleinste VPE
S WRBR 105.200	105	200	949281	961,16	1 St.
S WRBR 105.300	105	300	949298	1.139,70	1 St.
S WRBR 105.400	105	400	949304	1.330,57	1 St.
S WRBR 105.500	105	500	949311	1.534,14	1 St.
S WRBR 105.600	105	600	949328	1.749,67	1 St.
F WRBR 105.200 F	105	200	950218	1.057,28	1 St.
F WRBR 105.300 F	105	300	950225	1.253,67	1 St.
F WRBR 105.400 F	105	400	950232	1.463,63	1 St.
F WRBR 105.500 F	105	500	950249	1.687,55	1 St.
F WRBR 105.600 F	105	600	950256	1.924,64	1 St.
E3 WRBR 105.200 E3	105	200	951086	968,57	1 St.
E3 WRBR 105.300 E3	105	300	951093	1.148,25	1 St.
E3 WRBR 105.400 E3	105	400	951109	1.340,34	1 St.
E3 WRBR 105.500 E3	105	500	951116	1.545,43	1 St.
E3 WRBR 105.600 E3	105	600	951123	1.762,33	1 St.

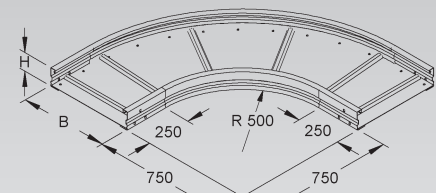
Die Formstückradien sind so ausgelegt, dass die Verlegung der Kabel gemäß DIN VDE 0298 Teil 3 erfolgen kann.

Formstabil durch den vollflächig eingienieteten, gesickten und ungelochten Boden.

Stoßstellen müssen in unmittelbarer Nähe durch eine entsprechende Tragkonstruktion unterstützt werden.

Stoßstellenverbinder WSV 105.390 sind nicht im Lieferumfang enthalten und müssen separat bestellt werden.

105



T-Stück

mit gesickten, runden und ungelochten Seitenholmen, jedoch mit Verbinderlochanlagen

Modell-Nr.	Höhe H mm	Breite B mm	EAN	Gewicht in kg pro 100 St.	Kleinste VPE
S WRTR 105.200	105	200	949434	1.596,94	1 St.
S WRTR 105.300	105	300	949441	1.838,68	1 St.
S WRTR 105.400	105	400	949458	2.103,77	1 St.
S WRTR 105.500	105	500	949465	2.376,13	1 St.
S WRTR 105.600	105	600	949472	2.780,57	1 St.
F WRTR 105.200 F	105	200	950362	1.756,63	1 St.
F WRTR 105.300 F	105	300	950379	2.022,55	1 St.
F WRTR 105.400 F	105	400	950386	2.314,15	1 St.
F WRTR 105.500 F	105	500	950393	2.613,74	1 St.
F WRTR 105.600 F	105	600	950409	3.058,63	1 St.
E3 WRTR 105.200 E3	105	200	951185	1.608,87	1 St.
E3 WRTR 105.300 E3	105	300	951192	1.852,14	1 St.
E3 WRTR 105.400 E3	105	400	951208	2.118,92	1 St.
E3 WRTR 105.500 E3	105	500	951215	2.393,01	1 St.
E3 WRTR 105.600 E3	105	600	951222	2.681,33	1 St.

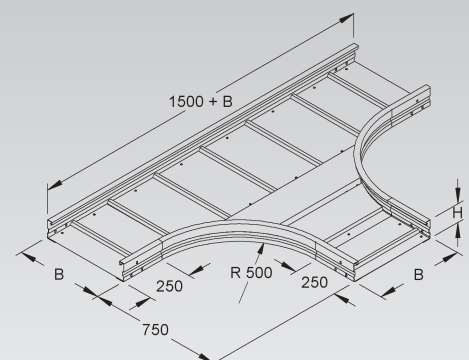
Die Formstückradien sind so ausgelegt, dass die Verlegung der Kabel gemäß DIN VDE 0298 Teil 3 erfolgen kann.

Formstabil durch den vollflächig eingienieteten, gesickten und ungelochten Boden.

Stoßstellen müssen in unmittelbarer Nähe durch eine entsprechende Tragkonstruktion unterstützt werden.

Stoßstellenverbinder WSV 105.390 sind nicht im Lieferumfang enthalten und müssen separat bestellt werden.

105



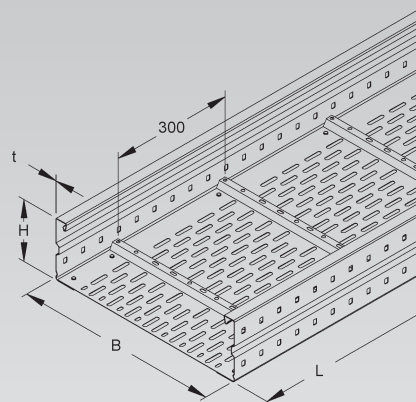
WEITSPANNKABELRINNEN

Weitspannkabelrinne

gelocht, mit durchgehend gelochten und gesickten Seitenholmen

Modell-Nr.	Höhe H	Breite B	Länge L	Mat.-Stärke t	EAN	Gewicht in kg pro 100 m	Kleinste VPE
	mm	mm	mm	mm			
S WRL 150.200	150	200	6000	1,5	313204	730,04	6 m
S WRL 150.300	150	300	6000	1,5	313303	790,56	6 m
S WRL 150.400	150	400	6000	1,5	313402	856,37	6 m
S WRL 150.500	150	500	6000	1,5	313501	918,24	6 m
S WRL 150.600	150	600	6000	1,5	313600	1.036,78	6 m
F WRL 150.200 F	150	200	6000	1,5	590506	803,82	6 m
F WRL 150.300 F	150	300	6000	1,5	590605	870,38	6 m
F WRL 150.400 F	150	400	6000	1,5	590704	942,81	6 m
F WRL 150.500 F	150	500	6000	1,5	590803	1.010,87	6 m
F WRL 150.600 F	150	600	6000	1,5	590902	1.141,28	6 m
E3 WRL 150.200 E3	150	200	6000	1,5	725502	735,28	6 m
E3 WRL 150.300 E3	150	300	6000	1,5	725526	796,17	6 m
E3 WRL 150.400 E3	150	400	6000	1,5	725540	861,96	6 m
E3 WRL 150.500 E3	150	500	6000	1,5	725564	924,11	6 m
E3 WRL 150.600 E3	150	600	6000	1,5	725588	1.000,28	6 m

150

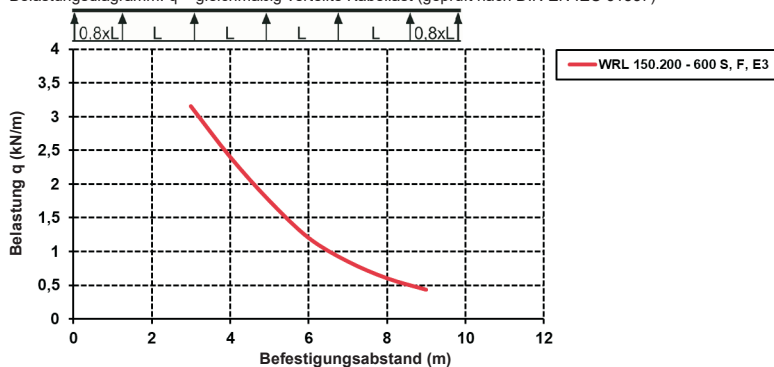


Die gelochten Quersicken im eingeneteten Boden mit versetzt angeordneter Lochung dienen zur Stabilisierung und Trennstegbefestigung.

Auch in 3 m lieferbar (gleicher Meterpreis).

Ab 400 mm Rinnenbreite ist eine Stoßstellenleiste RSL... im Preis inbegriffen und jeder Lieferlänge beige packt.

Belastungsdiagramm: q = gleichmäßig verteilte Kabellast (geprüft nach DIN EN IEC 61537)



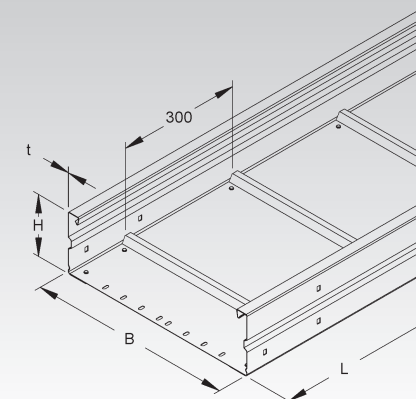
Die im Diagramm aufgeführten Belastungsangaben sind unabhängig von der Lage der Verbinder.

Weitspannkabelrinne

ungelocht, mit ungelochten und gesickten Seitenholmen, jedoch mit Verbinderlochungen

Modell-Nr.	Höhe H	Breite B	Länge L	Mat.-Stärke t	EAN	Gewicht in kg pro 100 m	Kleinste VPE
	mm	mm	mm	mm			
S WRU 150.200	150	200	6000	1,5	313709	755,96	6 m
S WRU 150.300	150	300	6000	1,5	313808	830,85	6 m
S WRU 150.400	150	400	6000	1,5	313907	910,82	6 m
S WRU 150.500	150	500	6000	1,5	314003	986,86	6 m
S WRU 150.600	150	600	6000	1,5	314102	1.112,06	6 m
F WRU 150.200 F	150	200	6000	1,5	591008	832,33	6 m
F WRU 150.300 F	150	300	6000	1,5	591107	914,71	6 m
F WRU 150.400 F	150	400	6000	1,5	591206	1.002,71	6 m
F WRU 150.500 F	150	500	6000	1,5	591305	1.086,35	6 m
F WRU 150.600 F	150	600	6000	1,5	591404	1.224,09	6 m

150



Die Quersicken im eingeneteten, ungelochten Boden dienen zur Stabilisierung.

Auch in 3 m lieferbar (gleicher Meterpreis).

Ab 400 mm Rinnenbreite ist eine Stoßstellenleiste RSL... im Preis inbegriffen und jeder Lieferlänge beige packt.



Weitspannkabelrinne

mit besonders stark ausgeprägten, durchgehend gelochten und gesickten Seitenholmen

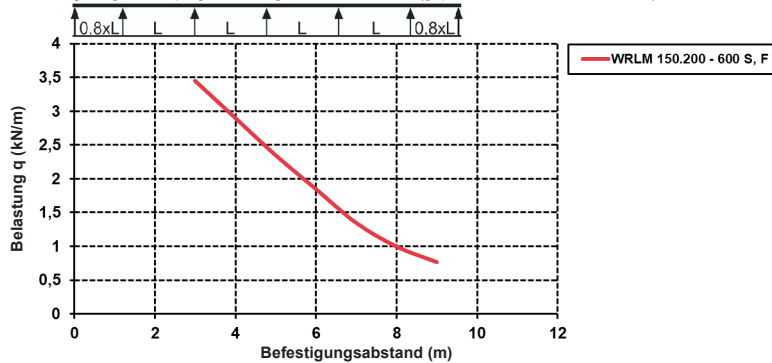
Modell-Nr.	Höhe H	Breite B	Länge L	Mat.-Stärke t	EAN	Gewicht in kg pro 100 m	Kleinste VPE
	mm	mm	mm	mm			
S WRLM 150.200	150	200	6000	2	893300	924,72	6 m
S WRLM 150.300	150	300	6000	2	893317	985,23	6 m
S WRLM 150.400	150	400	6000	2	893324	1.051,04	6 m
S WRLM 150.500	150	500	6000	2	893331	1.112,92	6 m
S WRLM 150.600	150	600	6000	2	893348	1.231,46	6 m
F WRLM 150.200 F	150	200	6000	2	893355	1.018,03	6 m
F WRLM 150.300 F	150	300	6000	2	893362	1.084,59	6 m
F WRLM 150.400 F	150	400	6000	2	893379	1.157,01	6 m
F WRLM 150.500 F	150	500	6000	2	893386	1.225,07	6 m
F WRLM 150.600 F	150	600	6000	2	893393	1.355,48	6 m

Die gelochten Quersicken im eingienieteten Boden mit versetzt angeordneter Lochung dienen zur Stabilisierung und Trennstegbefestigung.

Auch in 3 m lieferbar (gleicher Meterpreis).

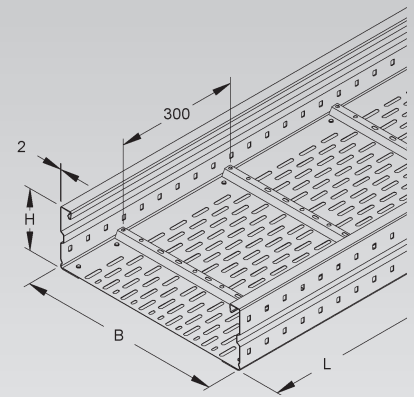
Ab 400 mm Rinnenbreite ist eine Stoßstellenleiste RSL... im Preis inbegriffen und jeder Lieferlänge beige packt.

Belastungsdiagramm: q = gleichmäßig verteilte Kabellast (geprüft nach DIN EN IEC 61537)



Die im Diagramm aufgeführten Belastungsangaben sind unabhängig von der Lage der Verbinder.

150



Stoßstellenverbinder

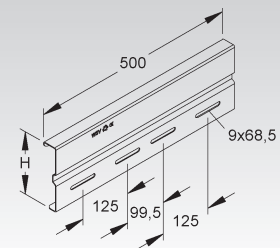
Modell-Nr.	Lichtes Innenmaß H	Breite B	Zubehör inkl.	EAN	Gewicht in kg pro 100 St.	Kleinste VPE
	mm	mm				
S WSV 150.500	151,5	500	4 FLM 8X13 F	301706	183,07	10 St.
F WSV 150.500 F	151,5	500	4 FLM 8X13 F	301805	200,62	10 St.
E3 WSV 150.500 E3	151,5	500	4 FLM 8X16 E3	340149	184,63	10 St.

für eine an der Stoßstelle formschlüssig in Längsrichtung fluchtende Verbindung der Weitspannkabelrinnen/-leitern und Formstücke mit 150 mm Kantenhöhe

Bedarf: 2 Stück je Stoßstelle

Der Potentialausgleich erfolgt durch die Verschraubung mit den Weitspannkabelrinnen/-leiterholmen sowie den Formstückholmen.

150



Gelenkverbinder

vertikal

Modell-Nr.	Lichtes Innenmaß H	Zubehör inkl.	EAN	Gewicht in kg pro 100 St.	Kleinste VPE
	mm				
S WSGV 150	151,5	6 FLM 8X13 F	305209	151,95	1 St.
F WSGV 150 F	151,5	6 FLM 8X13 F	593002	165,95	1 St.
E3 WSGV 150 E3	151,5	6 FLM 8X16 E3	726004	152,42	1 St.

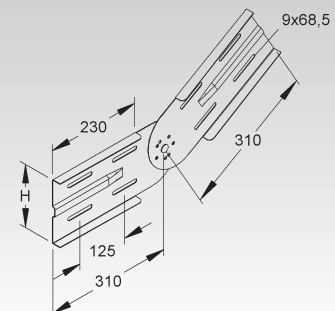
zur Erstellung von vertikalen Winkelverbindungen von durchlaufenden Weitspannkabelrinnen/-leitern mit 150 mm Kantenhöhe

Bedarf: 2 Stück je Stoßstelle

Der Potentialausgleich erfolgt durch die Verschraubung mit den Weitspannkabelrinnen/-leiterholmen sowie den Formstückholmen.

Stoßstellen müssen in unmittelbarer Nähe durch eine entsprechende Tragkonstruktion unterstützt werden.

150



WEITSPANNKABELRINNEN

Winkelverbinder

horizontal

Modell-Nr.	Lichtes Innenmaß H	Breite B	Zubehör inkl.	EAN	Gewicht in kg pro 100 St.	Kleinste VPE
	mm	mm				
S WSWV 150	151,5	500	6 FLM 8X13 F	305407	128,75	10 St.
F WSWV 150 F	151,5	500	6 FLM 8X13 F	593101	140,49	10 St.
E3 WSWV 150 E3	151,5	500	6 FLM 8X16 E3	726103	130,70	10 St.

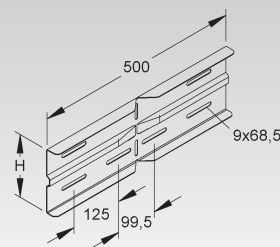
zur Erstellung von horizontalen Winkelverbindungen von durchlaufenden Weitspannkabelrinnen/-leitern mit 150 mm Kantenhöhe

Bedarf: 2 Stück je Stoßstelle

Der Potentialausgleich erfolgt durch die Verschraubung mit den Weitspannkabelrinnen/-leiterholmen sowie den Formstückholmen.

Stoßstellen müssen in unmittelbarer Nähe durch eine entsprechende Tragkonstruktion unterstützt werden.

150

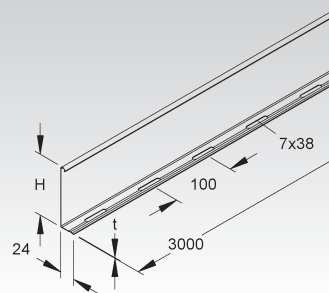


Trennsteg

Modell-Nr.	Höhe H	Mat.-Stärke t	Zubehör inkl.	EAN	Gewicht in kg pro 100 m	Kleinste VPE
	mm	mm				
S RW 110	98	0,9	4 FLM 6X12	251001	90,29	10 x 3 m
F RW 110 F	98	0,9	4 FLM 6X12 F	251100	99,21	10 x 3 m
E3 RW 110 E3	98	0,9	4 FLM 6X12 E3	333509	90,88	10 x 3 m

zur Trennung von Leitungen und Kabel mit unterschiedlichen Funktionen und/oder Spannungen
Die durchgehend gelochte Abkantung ermöglicht eine stufenlose Montage.

110



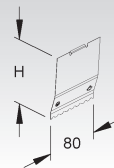
Trennstegverbinder

Modell-Nr.	Höhe H	Länge L	EAN	Gewicht in kg pro 100 St.	Kleinste VPE
	mm	mm			
E2 RTV 110 E2	97,5	80	251162	2,5	20 St.

für die mechanische, elektrische und an der Stoßstelle formschlüssig in Längsrichtung fluchtende Verbindung der Trennstege

Die Verbindung der Trennstege erfolgt durch Einrasten der Trennstegverbinder an der Stoßstelle.

110



Trennstegbefestigungsklemme

Modell-Nr.	Zubehör inkl.	EAN	Gewicht in kg pro 100 St.	Kleinste VPE
S KLWC 16	1 FK 6X12 V, GSM 406 G	289707	2,65	50 St.
F KLWC 16 F	FK 6X10 E3, GSM 406 E3	570508	2,70	50 St.

zur Befestigung von Trennstegen in der trapezförmigen Quersicke der Weitspannkabelrinnen
zur Befestigung von Trennstegen auf Weitspannkabelleitern mit Sprossen von 16 mm Schlitzweite
zur Befestigung von Trennstegen auf Steigetrassen STL 60... mit Sprossen von 16 mm Schlitzweite

Verwendbar für: Trennsteg RW...

An jeder Stelle im Profilschlitz einsetzbar.



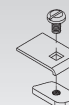
Trennstegbefestigungsklemme

Modell-Nr.	Zubehör inkl.	EAN	Gewicht in kg pro 100 St.	Kleinste VPE
E3 KLWC 16 E3	FK 6X10 E3, GSM 406 E3	341641	3	50 St.

zur Befestigung von Trennstegen in der trapezförmigen Quersicke der Weitspannkabelrinnen
zur Befestigung von Trennstegen auf Weitspannkabelleitern mit Sprossen von 16 mm Schlitzweite
zur Befestigung von Trennstegen auf Steigetrassen STL 60... mit Sprossen von 16 mm Schlitzweite

Verwendbar für: Trennsteg RW...

An jeder Stelle im Profilschlitz einsetzbar.

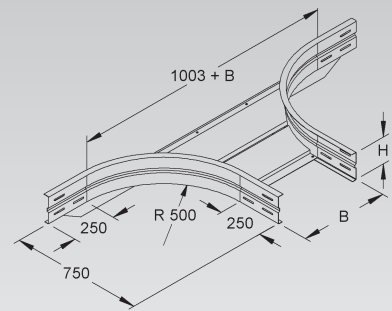


Anbau T-Stück

mit gesickten, runden und ungelochten Seitenholmen, jedoch mit Verbinderlochungen, mit integriertem Stoßstellenverbinder



Modell-Nr.	Lichtes Innenmaß H mm	Lichtes Innenmaß B mm	Zubehör inkl.	EAN	Gewicht in kg pro 100 St.	Kleinste VPE
S WRTAR 150.200	151,5	205	12 FLM 8X13 F	949151	1.197,41	1 St.
S WRTAR 150.300	151,5	305	12 FLM 8X13 F	949168	1.265,99	1 St.
S WRTAR 150.400	151,5	405	12 FLM 8X13 F	949175	1.334,57	1 St.
S WRTAR 150.500	151,5	505	12 FLM 8X13 F	949182	1.403,15	1 St.
S WRTAR 150.600	151,5	605	12 FLM 8X13 F	949199	1.471,73	1 St.
F WRTAR 150.200 F	151,5	205	12 FLM 8X13 F	950089	1.314,75	1 St.
F WRTAR 150.300 F	151,5	305	12 FLM 8X13 F	950096	1.390,19	1 St.
F WRTAR 150.400 F	151,5	405	12 FLM 8X13 F	950102	1.465,63	1 St.
F WRTAR 150.500 F	151,5	505	12 FLM 8X13 F	950119	1.541,07	1 St.
F WRTAR 150.600 F	151,5	605	12 FLM 8X13 F	950126	1.616,50	1 St.
E3 WRTAR 150.200 E3	151,5	205	12 FLM 8X16 E3	951017	1.127,84	1 St.
E3 WRTAR 150.300 E3	151,5	305	12 FLM 8X16 E3	951024	1.191,42	1 St.
E3 WRTAR 150.400 E3	151,5	405	12 FLM 8X16 E3	951031	1.255,00	1 St.
E3 WRTAR 150.500 E3	151,5	505	12 FLM 8X16 E3	951048	1.412,73	1 St.
E3 WRTAR 150.600 E3	151,5	605	12 FLM 8X16 E3	951055	1.481,74	1 St.



zur Erstellung von horizontalen 90° Abgängen und Kreuzungen

Die Formstückradien sind so ausgelegt, dass die Verlegung der Kabel gemäß DIN VDE 0298 Teil 3 erfolgen kann.

Formstabil durch ein rückwärtig angebrachtes Stützprofil sowie durch den eingienieteten, gesickten und ungelochten Boden.

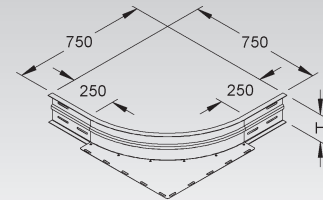
Stoßstellen müssen in unmittelbarer Nähe durch eine entsprechende Tragkonstruktion unterstützt werden.

Eckanbaustück

mit gesicktem, rundem und ungelochtem Seitenholm, jedoch mit Verbinderlochungen, mit eingienietetem Auflageblech



Modell-Nr.	Lichtes Innenmaß H mm	Zubehör inkl.	EAN	Gewicht in kg pro 100 St.	Kleinste VPE
S WAER 150	151,5	10 FLM 8X13 F	949267	439,93	1 St.
F WAER 150 F	151,5	10 FLM 8X13 F	950195	481,92	1 St.
E3 WAER 150 E3	151,5	10 FLM 8X16 E3	951079	443,34	1 St.



zur Erstellung von 90° Eck- und T-Verbindungen von Weitspannkabeltrassen und -leitern

Der Formstückradius ist so ausgelegt, dass die Verlegung der Kabel gemäß DIN VDE 0298 Teil 3 erfolgen kann.

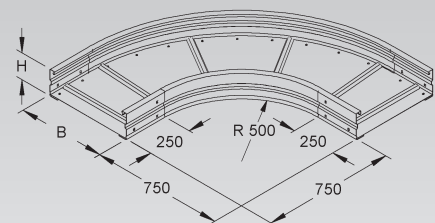
Stoßstellen müssen in unmittelbarer Nähe durch eine entsprechende Tragkonstruktion unterstützt werden.

Bogen 90°

mit gesickten, runden und ungelochten Seitenholmen, jedoch mit Verbinderlochungen



Modell-Nr.	Höhe H mm	Breite B mm	EAN	Gewicht in kg pro 100 St.	Kleinste VPE
S WRBR 150.200	150	200	949335	1.114,14	1 St.
S WRBR 150.300	150	300	949342	1.301,01	1 St.
S WRBR 150.400	150	400	949359	1.500,21	1 St.
S WRBR 150.500	150	500	949366	1.712,09	1 St.
S WRBR 150.600	150	600	949373	1.935,95	1 St.
F WRBR 150.200 F	150	200	950263	1.225,55	1 St.
F WRBR 150.300 F	150	300	950270	1.431,11	1 St.
F WRBR 150.400 F	150	400	950287	1.650,23	1 St.
F WRBR 150.500 F	150	500	950294	1.883,30	1 St.
F WRBR 150.600 F	150	600	950300	2.129,55	1 St.
E3 WRBR 150.200 E3	150	200	951130	1.122,53	1 St.
E3 WRBR 150.300 E3	150	300	951147	1.310,59	1 St.
E3 WRBR 150.400 E3	150	400	951154	1.511,05	1 St.
E3 WRBR 150.500 E3	150	500	951161	1.724,51	1 St.
E3 WRBR 150.600 E3	150	600	951178	1.949,80	1 St.



Die Formstückradien sind so ausgelegt, dass die Verlegung der Kabel gemäß DIN VDE 0298 Teil 3 erfolgen kann.

Formstabil durch den vollflächig eingienieteten, gesickten und ungelochten Boden.

Stoßstellen müssen in unmittelbarer Nähe durch eine entsprechende Tragkonstruktion unterstützt werden.

Stoßstellenverbinder WSV 150.500 sind nicht im Lieferumfang enthalten und müssen separat bestellt werden.

WEITSPANNKABELRINNEN

T-Stück

mit gesickten, runden und ungelochten Seitenholmen, jedoch mit Verbinderlochungen

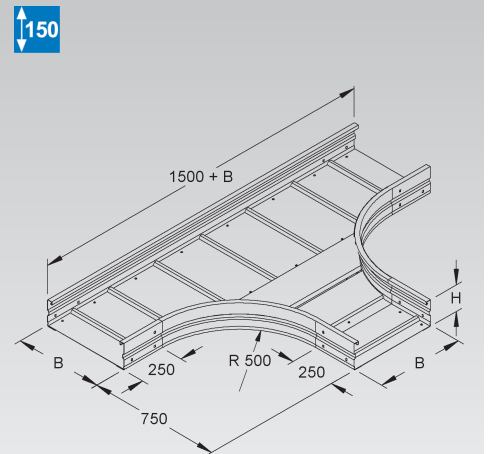
Modell-Nr.	Höhe H	Breite B	EAN	Gewicht in kg pro 100 St.	Kleinste VPE
	mm	mm			
S WRTR 150.200	150	200	949489	1.823,52	1 St.
S WRTR 150.300	150	300	949496	2.070,55	1 St.
S WRTR 150.400	150	400	949502	2.340,95	1 St.
S WRTR 150.500	150	500	949519	2.618,60	1 St.
S WRTR 150.600	150	600	949526	3.028,35	1 St.
F WRTR 150.200 F	150	200	950416	2.005,87	1 St.
F WRTR 150.300 F	150	300	950423	2.277,61	1 St.
F WRTR 150.400 F	150	400	950430	2.575,05	1 St.
F WRTR 150.500 F	150	500	950447	2.880,46	1 St.
F WRTR 150.600 F	150	600	950454	3.331,19	1 St.
E3 WRTR 150.200 E3	150	200	951239	1.836,89	1 St.
E3 WRTR 150.300 E3	150	300	951246	2.085,50	1 St.
E3 WRTR 150.400 E3	150	400	951253	2.357,61	1 St.
E3 WRTR 150.500 E3	150	500	951260	2.637,03	1 St.
E3 WRTR 150.600 E3	150	600	951277	2.930,68	1 St.

Die Formstückradien sind so ausgelegt, dass die Verlegung der Kabel gemäß DIN VDE 0298 Teil 3 erfolgen kann.

Formstabil durch den vollflächig eingeneteten, gesickten und ungelochten Boden.

Stoßstellen müssen in unmittelbarer Nähe durch eine entsprechende Tragkonstruktion unterstützt werden.

Stoßstellenverbinder WSV 150.500 sind nicht im Lieferumfang enthalten und müssen separat bestellt werden.



Weitspannkabelrinne

gelocht, mit durchgehend gelochten und gesickten Seitenholmen

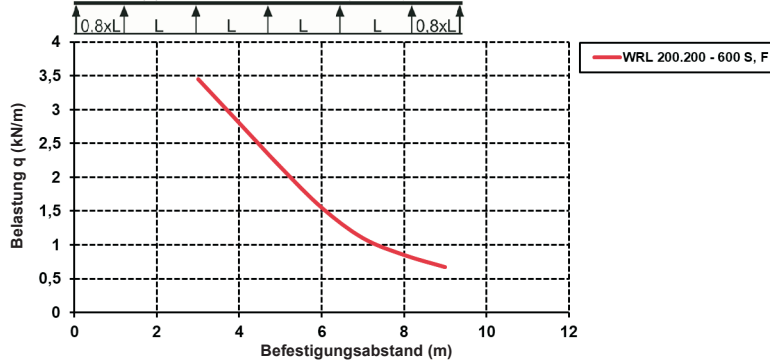
Modell-Nr.	Höhe H	Breite B	Länge L	Mat.-Stärke t	EAN	Gewicht in kg pro 100 m	Kleinste VPE
	mm	mm	mm	mm			
S WRL 200.200	200	200	6000	1,5	315703	866,76	6 m
S WRL 200.300	200	300	6000	1,5	315802	927,28	6 m
S WRL 200.400	200	400	6000	1,5	315901	993,08	6 m
S WRL 200.500	200	500	6000	1,5	316007	1.054,96	6 m
S WRL 200.600	200	600	6000	1,5	316106	1.173,50	6 m
F WRL 200.200 F	200	200	6000	1,5	593200	954,21	6 m
F WRL 200.300 F	200	300	6000	1,5	593309	1.020,78	6 m
F WRL 200.400 F	200	400	6000	1,5	593408	1.093,20	6 m
F WRL 200.500 F	200	500	6000	1,5	593507	1.161,26	6 m
F WRL 200.600 F	200	600	6000	1,5	593606	1.291,67	6 m

Die gelochten Quersicken im eingienieteten Boden mit versetzt angeordneter Lochung dienen zur Stabilisierung und Trennstegbefestigung.

Auch in 3 m lieferbar (gleicher Meterpreis).

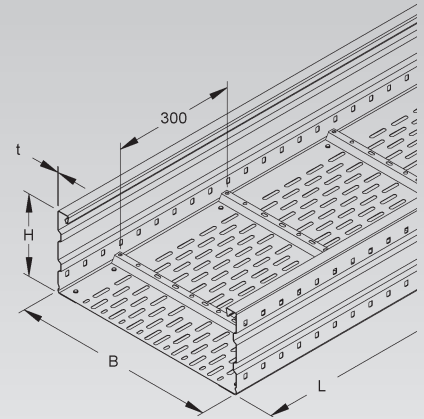
Ab 400 mm Rinnenbreite ist eine Stoßstellenleiste RSL... im Preis inbegriffen und jeder Lieferlänge beige packt.

Belastungsdiagramm: q = gleichmäßig verteilte Kabellast (geprüft nach DIN EN IEC 61537)



Die im Diagramm aufgeführten Belastungsangaben sind unabhängig von der Lage der Verbinder.

200



Weitspannkabelrinne

ungelocht, mit ungelochten und gesickten Seitenholmen, jedoch mit Verbinderlochungen

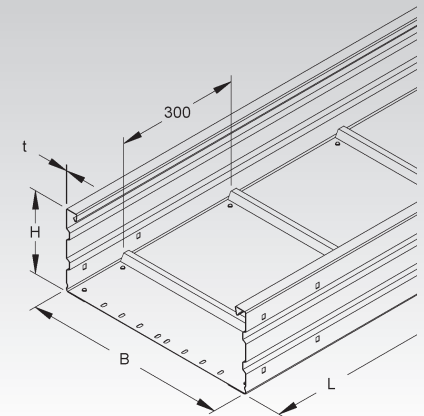
Modell-Nr.	Höhe H	Breite B	Länge L	Mat.-Stärke t	EAN	Gewicht in kg pro 100 m	Kleinste VPE
	mm	mm	mm	mm			
S WRU 200.200	200	200	6000	1,5	316205	892,68	6 m
S WRU 200.300	200	300	6000	1,5	316304	967,57	6 m
S WRU 200.400	200	400	6000	1,5	316403	1.047,54	6 m
S WRU 200.500	200	500	6000	1,5	316502	1.123,58	6 m
S WRU 200.600	200	600	6000	1,5	316601	1.248,72	6 m
F WRU 200.200 F	200	200	6000	1,5	593705	982,73	6 m
F WRU 200.300 F	200	300	6000	1,5	593804	1.065,10	6 m
F WRU 200.400 F	200	400	6000	1,5	593903	1.153,10	6 m
F WRU 200.500 F	200	500	6000	1,5	594009	1.236,74	6 m
F WRU 200.600 F	200	600	6000	1,5	594108	1.374,48	6 m

Die Quersicken im eingienieteten, ungelochten Boden dienen zur Stabilisierung.

Auch in 3 m lieferbar (gleicher Meterpreis).

Ab 400 mm Rinnenbreite ist eine Stoßstellenleiste RSL... im Preis inbegriffen und jeder Lieferlänge beige packt.

200



Stoßstellenverbinder

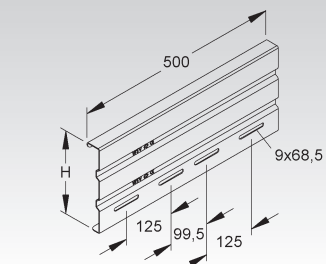
Modell-Nr.	Lichtes Innenmaß H	Breite B	Zubehör inkl.	EAN	Gewicht in kg pro 100 St.	Kleinste VPE
	mm	mm				
S WSV 200.500	201,5	500	4 FLM 8X13 F	306107	228,50	10 St.
F WSV 200.500 F	201,5	500	4 FLM 8X13 F	594207	250,59	10 St.

für eine an der Stoßstelle formschlüssig in Längsrichtung fluchtende Verbindung der Weitspannkabelrinnen/-leitern und Formstücke mit 200 mm Kantenhöhe

Bedarf: 2 Stück je Stoßstelle

Der Potentialausgleich erfolgt durch die Verschraubung mit den Weitspannkabelrinnen/-leiterholmen sowie den Formstückholmen.

200



WEITSPANNKABELRINNEN

Gelenkverbinder

vertikal

Modell-Nr.	Lichtes Innenmaß H mm	Zubehör inkl.	EAN	Gewicht in kg pro 100 St.	Kleinste VPE
S WSGV 200	201,5	6 FLM 8X13 F	307708	300,05	1 St.
F WSGV 200 F	201,5	6 FLM 8X13 F	595808	328,64	1 St.

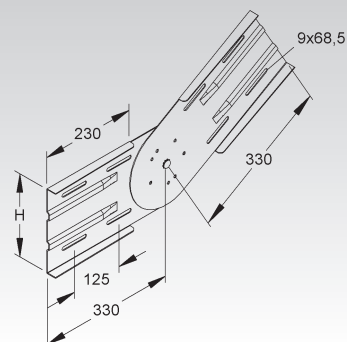
zur Erstellung von vertikalen Winkelverbindungen von durchlaufenden Weitspannkabelrinnen/-leitern mit 200 mm Kantenhöhe

Bedarf: 2 Stück je Stoßstelle

Der Potentialausgleich erfolgt durch die Verschraubung mit den Weitspannkabelrinnen/-leiterholmen sowie den Formstückholmen.

Stoßstellen müssen in unmittelbarer Nähe durch eine entsprechende Tragkonstruktion unterstützt werden.

200



Winkelverbinder

horizontal

Modell-Nr.	Lichtes Innenmaß H mm	Breite B mm	Zubehör inkl.	EAN	Gewicht in kg pro 100 St.	Kleinste VPE
S WSWV 200	201,5	500	6 FLM 8X13 F	307807	163,14	8 St.
F WSWV 200 F	201,5	500	6 FLM 8X13 F	595907	178,31	8 St.

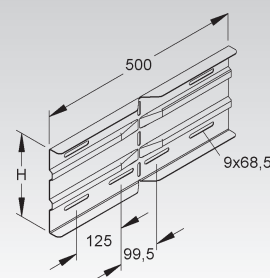
zur Erstellung von horizontalen Winkelverbindungen von durchlaufenden Weitspannkabelrinnen/-leitern mit 200 mm Kantenhöhe

Bedarf: 2 Stück je Stoßstelle

Der Potentialausgleich erfolgt durch die Verschraubung mit den Weitspannkabelrinnen/-leiterholmen sowie den Formstückholmen.

Stoßstellen müssen in unmittelbarer Nähe durch eine entsprechende Tragkonstruktion unterstützt werden.

200

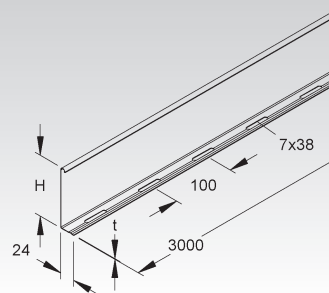


Trennsteg

Modell-Nr.	Höhe H mm	Mat.-Stärke t mm	Zubehör inkl.	EAN	Gewicht in kg pro 100 m	Kleinste VPE
S RW 110	98	0,9	4 FLM 6X12	251001	90,29	10 x 3 m
F RW 110 F	98	0,9	4 FLM 6X12 F	251100	99,21	10 x 3 m
E3 RW 110 E3	98	0,9	4 FLM 6X12 E3	333509	90,88	10 x 3 m

zur Trennung von Leitungen und Kabel mit unterschiedlichen Funktionen und/oder Spannungen
Die durchgehend gelochte Abkantung ermöglicht eine stufenlose Montage.

110



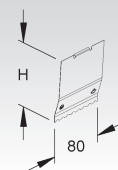
Trennstegverbinder

Modell-Nr.	Höhe H mm	Länge L mm	EAN	Gewicht in kg pro 100 St.	Kleinste VPE
E2 RTV 110 E2	97,5	80	251162	2,5	20 St.

für die mechanische, elektrische und an der Stoßstelle formschlüssig in Längsrichtung fluchtende Verbindung der Trennstege

Die Verbindung der Trennstege erfolgt durch Einrasten der Trennstegverbinder an der Stoßstelle.

110



Trennstegbefestigungsklemme

Modell-Nr.	Zubehör inkl.	EAN	Gewicht in kg pro 100 St.	Kleinste VPE
S KLWC 16	1 FK 6X12 V, GSM 406 G	289707	2,65	50 St.
F KLWC 16 F	FK 6X10 E3, GSM 406 E3	570508	2,70	50 St.

zur Befestigung von Trennstegen in der trapezförmigen Quersicke der Weitspannkabelrinnen
zur Befestigung von Trennstegen auf Weitspannkabelleitern mit Sprossen von 16 mm Schlitzweite
zur Befestigung von Trennstegen auf Steigetrassen STL 60... mit Sprossen von 16 mm Schlitzweite

Verwendbar für: Trennsteg RW...

An jeder Stelle im Profilschlitz einsetzbar.

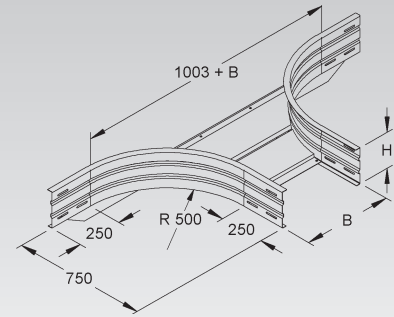


Anbau T-Stück

mit gesickten, runden und ungelochten Seitenholmen, jedoch mit Verbinderlochungen, mit integriertem Stoßstellenverbinder



Modell-Nr.	Lichtes Innenmaß H mm	Breite B mm	Zubehör inkl.	EAN	Gewicht in kg pro 100 St.	Kleinste VPE
S WRTAR 200.200	201,5	205	12 FLM 8X13 F	949205	1.374,04	1 St.
S WRTAR 200.300	201,5	305	12 FLM 8X13 F	949212	1.442,61	1 St.
S WRTAR 200.400	201,5	405	12 FLM 8X13 F	949229	1.511,19	1 St.
S WRTAR 200.500	201,5	505	12 FLM 8X13 F	949236	1.579,77	1 St.
S WRTAR 200.600	201,5	605	12 FLM 8X13 F	949243	1.648,35	1 St.
F WRTAR 200.200 F	201,5	205	12 FLM 8X13 F	950133	1.509,04	1 St.
F WRTAR 200.300 F	201,5	305	12 FLM 8X13 F	950140	1.584,47	1 St.
F WRTAR 200.400 F	201,5	405	12 FLM 8X13 F	950157	1.659,91	1 St.
F WRTAR 200.500 F	201,5	505	12 FLM 8X13 F	950164	1.735,35	1 St.
F WRTAR 200.600 F	201,5	605	12 FLM 8X13 F	950171	1.810,79	1 St.



zur Erstellung von horizontalen 90° Abgängen und Kreuzungen

Die Formstückradien sind so ausgelegt, dass die Verlegung der Kabel gemäß DIN VDE 0298 Teil 3 erfolgen kann.

Formstabil durch ein rückwärtig angebrachtes Stützprofil sowie durch den eingienieteten, gesickten und ungelochten Boden.

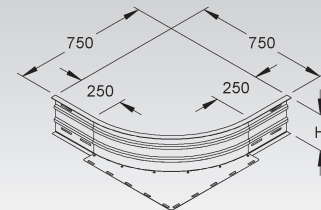
Stoßstellen müssen in unmittelbarer Nähe durch eine entsprechende Tragkonstruktion unterstützt werden.

Eckanbaustück

mit gesicktem, rundem und ungelochtem Seitenholm, jedoch mit Verbinderlochungen, mit eingienietetem Auflageblech



Modell-Nr.	Lichtes Innenmaß H mm	Zubehör inkl.	EAN	Gewicht in kg pro 100 St.	Kleinste VPE
S WAER 200	201,5	10 FLM 8X13 F	949274	528,25	1 St.
F WAER 200 F	201,5	10 FLM 8X13 F	950201	579,08	1 St.



zur Erstellung von 90° Eck- und T-Verbindungen von Weitspannkabeltrassen und -leitern

Der Formstückradius ist so ausgelegt, dass die Verlegung der Kabel gemäß DIN VDE 0298 Teil 3 erfolgen kann.

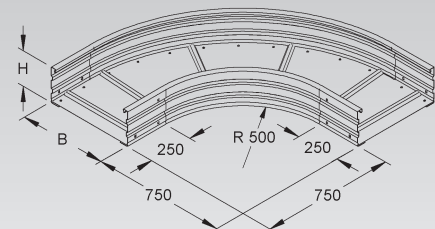
Stoßstellen müssen in unmittelbarer Nähe durch eine entsprechende Tragkonstruktion unterstützt werden.

Bogen 90°

mit gesickten, runden und ungelochten Seitenholmen, jedoch mit Verbinderlochungen



Modell-Nr.	Höhe H mm	Breite B mm	EAN	Gewicht in kg pro 100 St.	Kleinste VPE
S WRBR 200.200	200	200	949380	1.311,36	1 St.
S WRBR 200.300	200	300	949397	1.508,96	1 St.
S WRBR 200.400	200	400	949403	1.718,90	1 St.
S WRBR 200.500	200	500	949410	1.941,52	1 St.
S WRBR 200.600	200	600	949427	2.176,12	1 St.
F WRBR 200.200 F	200	200	950317	1.442,50	1 St.
F WRBR 200.300 F	200	300	950324	1.659,86	1 St.
F WRBR 200.400 F	200	400	950331	1.890,79	1 St.
F WRBR 200.500 F	200	500	950348	2.135,67	1 St.
F WRBR 200.600 F	200	600	950355	2.393,73	1 St.



Die Formstückradien sind so ausgelegt, dass die Verlegung der Kabel gemäß DIN VDE 0298 Teil 3 erfolgen kann.

Formstabil durch den vollflächig eingienieteten, gesickten und ungelochten Boden. Stoßstellen müssen in unmittelbarer Nähe durch eine entsprechende Tragkonstruktion unterstützt werden.

Stoßstellenverbinder WSV 200.500 sind nicht im Lieferumfang enthalten und müssen separat bestellt werden.

WEITSPANNKABELRINNEN

T-Stück

mit gesickten, runden und ungelochten Seitenholmen, jedoch mit Verbinderlochungen

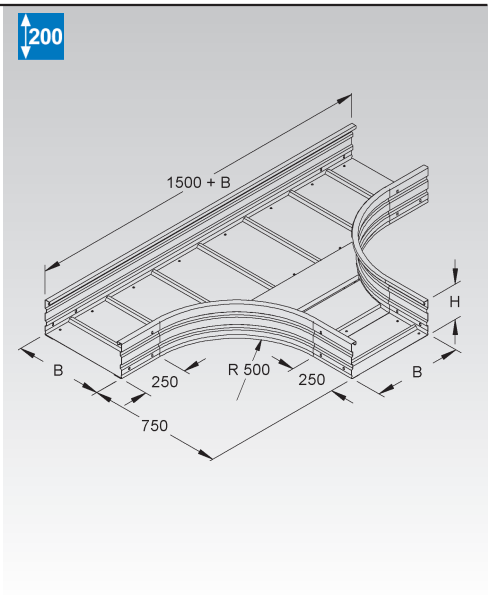
Modell-Nr.	Höhe H	Breite B	EAN	Gewicht in kg pro 100 St.	Kleinste VPE
	mm	mm			
S WRTR 200.200	200	200	949533	2.116,42	1 St.
S WRTR 200.300	200	300	949540	2.370,30	1 St.
S WRTR 200.400	200	400	949557	2.647,52	1 St.
S WRTR 200.500	200	500	949564	2.932,01	1 St.
S WRTR 200.600	200	600	949571	3.348,60	1 St.
F WRTR 200.200 F	200	200	950461	2.328,06	1 St.
F WRTR 200.300 F	200	300	950478	2.607,33	1 St.
F WRTR 200.400 F	200	400	950485	2.912,27	1 St.
F WRTR 200.500 F	200	500	950492	3.225,21	1 St.
F WRTR 200.600 F	200	600	950508	3.683,46	1 St.

Die Formstückradien sind so ausgelegt, dass die Verlegung der Kabel gemäß DIN VDE 0298 Teil 3 erfolgen kann.

Formstabil durch den vollflächig eingenieteten, gesickten und ungelochten Boden.

Stoßstellen müssen in unmittelbarer Nähe durch eine entsprechende Tragkonstruktion unterstützt werden.

Stoßstellenverbinder WSV 200.500 sind nicht im Lieferumfang enthalten und müssen separat bestellt werden.

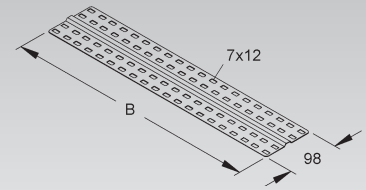


Stoßstellenleiste

Modell-Nr.	Breite B	Zubehör inkl.	EAN	Gewicht in kg pro 100 St.	Kleinste VPE
	mm				
S RSL 400	389	4 FLM 6X12	305445	30,02	1 St.
S RSL 500	489	4 FLM 6X12	305469	36,96	1 St.
S RSL 600	589	4 FLM 6X12	305483	43,90	1 St.
F RSL 400 F	389	4 FLM 6X12 F	593149	32,71	1 St.
F RSL 500 F	489	4 FLM 6X12 F	424214	40,34	1 St.
F RSL 600 F	589	4 FLM 6X12 F	593187	47,98	1 St.
E3 RSL 400 E3	389	4 FLM 6X12 E3	726202	27,57	1 St.
E3 RSL 500 E3	489	4 FLM 6X12 E3	726301	33,86	1 St.
E3 RSL 600 E3	589	4 FLM 6X12 E3	726400	40,14	1 St.

zur Bodenstabilisierung der Weitspannkabelrinnen ab 400 mm Breite

Für den zusätzlichen Bedarf.



Montageplatte

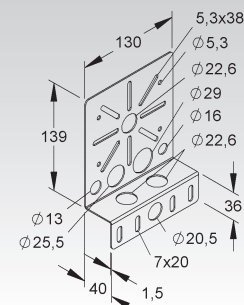
Modell-Nr.	Zubehör inkl.	EAN	Gewicht in kg pro 100 St.	Kleinste VPE
S RMP 130	2 FLM 6X12	206148	27,90	10 St.
F RMP 130 F	2 FLM 6X12 F	206162	30,78	10 St.
E3 RMP 130 E3	2 FLM 6X12 E3	769728	28,09	10 St.

zum Anbau von Verteiler- oder Abzweigdosen

Zur Montage an Gitterrinnen erforderliches Befestigungszubehör 2 x GRSM 6 bitte gesondert bestellen.



KR 522



Kantenschutzblech

mit abgerundeten Kanten

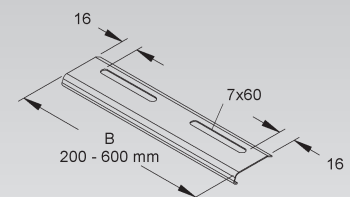
Modell-Nr.	Breite B	Zubehör inkl.	EAN	Gewicht in kg pro 100 St.	Kleinste VPE
	mm				
S RKB 200	192	2 FLM 6X12	270408	9,13	10 St.
S RKB 300	292	2 FLM 6X12	270606	13,27	10 St.
S RKB 400	392	2 FLM 6X12	270705	17,40	10 St.
S RKB 500	492	2 FLM 6X12	270804	21,53	10 St.
S RKB 600	592	2 FLM 6X12	271009	25,67	10 St.
F RKB 200 F	192	2 FLM 6X12 F	563708	10,13	50 St.
F RKB 300 F	292	2 FLM 6X12 F	563906	14,69	50 St.
F RKB 400 F	392	2 FLM 6X12 F	564002	19,23	50 St.
F RKB 500 F	492	2 FLM 6X12 F	564101	23,77	50 St.
F RKB 600 F	592	2 FLM 6X12 F	564309	28,33	50 St.
E3 RKB 200 E3	192	2 FLM 6X12 E3	335602	9,20	10 St.
E3 RKB 300 E3	292	2 FLM 6X12 E3	335701	13,36	10 St.
E3 RKB 400 E3	392	2 FLM 6X12 E3	335800	17,52	10 St.
E3 RKB 500 E3	492	2 FLM 6X12 E3	335909	21,68	10 St.
E3 RKB 600 E3	592	2 FLM 6X12 E3	336104	25,84	10 St.

zur Verstärkung des Kabelrinnenbodens
zum Schutz der Kabel am Übergang

In persönlichen Gefährdungsbereichen ist das Kantenschutzblech anzuordnen!
Achtung: Unterschiedliche Lochbilder bei unterschiedlichen Breiten.
Nähere Informationen siehe Montagehinweis.



KR 472



Kantenschutz

inkl. 2 Bohrschrauben mit Linsenkopf in E3

Modell-Nr.	Farbe	EAN	Gewicht in kg pro 100 St.	Kleinste VPE
K04 WBKS 130 E3	grau	940547	1,42	20 St.

zur Abdeckung der offenen Sicken im Weitspannrinnenbodenblech

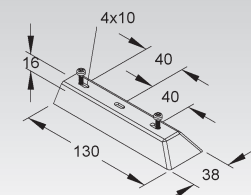
In persönlichen Gefährdungsbereichen sowie zum Schutz der Kabel beim Kabelzug, ist der Kantenschutz anzuordnen!

Verwendbar für: Weitspannkabelrinnen WRL... mit gesicktem Bodenblech

Um eine ordnungsgemäße Montage des Kantenschutzes zu gewährleisten muss im Montagebereich des Anbau T-Stücks das Bodenblech 20 mm ausgeklinkt werden.



KR 527



Systemübersicht der Kantenhöhen

SYSTEM		WSL...		S. 426		S. 430		S. 435
	Weitspannkabelleiter, leichte Ausführung	WSL...		S. 426		S. 430		S. 435
	Weitspannkabelleiter, mittelschwere Ausführung	WSLM		—		S. 431		—
ZUBEHÖR	Stoßstellenverbinder	WSV...		S. 426		S. 431		S. 435
	Gelenkverbinder, vertikal	WSGV...		S. 426		S. 431		S. 435
	Winkelverbinder, horizontal	WSWV...		S. 427		S. 432		S. 436
	Trennsteg	RW...		S. 427		S. 432		S. 442
	Trennstegverbinder	RTV...		S. 427		S. 432		S. 443
	Trennstegbefestigungsklemme	KLWC...		S. 427		S. 432		S. 443
	Anbau T-Stück	WSTAR...		S. 428		S. 433		S. 436
	Eckanbaustück	WAER...		S. 428		S. 433		S. 436
	Bogen 90°	WSBR...		S. 429		S. 434		S. 437
	T-Stück	WSTR...		S. 429		S. 434		S. 437
	★ Schutzkappenpaar	SKWHM...		S. 429		S. 434		—
	Einlegebleche, gelocht	WBL...		S. 448*				
	Schräggleitmutter	GSF 0406		S. 448*				
	Zylinderkopfschraube M6, mit Schlitz	Z M6X10		S. 448*				
	Endabgangsblech	WLAB...		S. 448*				
	Montageplatte	RMP...		S. 449*				
	Weitspannkabelleiterbefestigung	WSTB...		S. 449*				
	Wandanschlusswinkel	WWU.../WWA...		S. 449*				
	Weitspannträgerklemme	WTK...		S. 450*				
	Drehriegel	WDRS...		S. 452*				
	Drehriegel	RDRS...		S. 453*				
	Schutzkappe Sprosse	SKSP 70		S. 453*				

* Einsetzbar bei allen Kantenhöhen

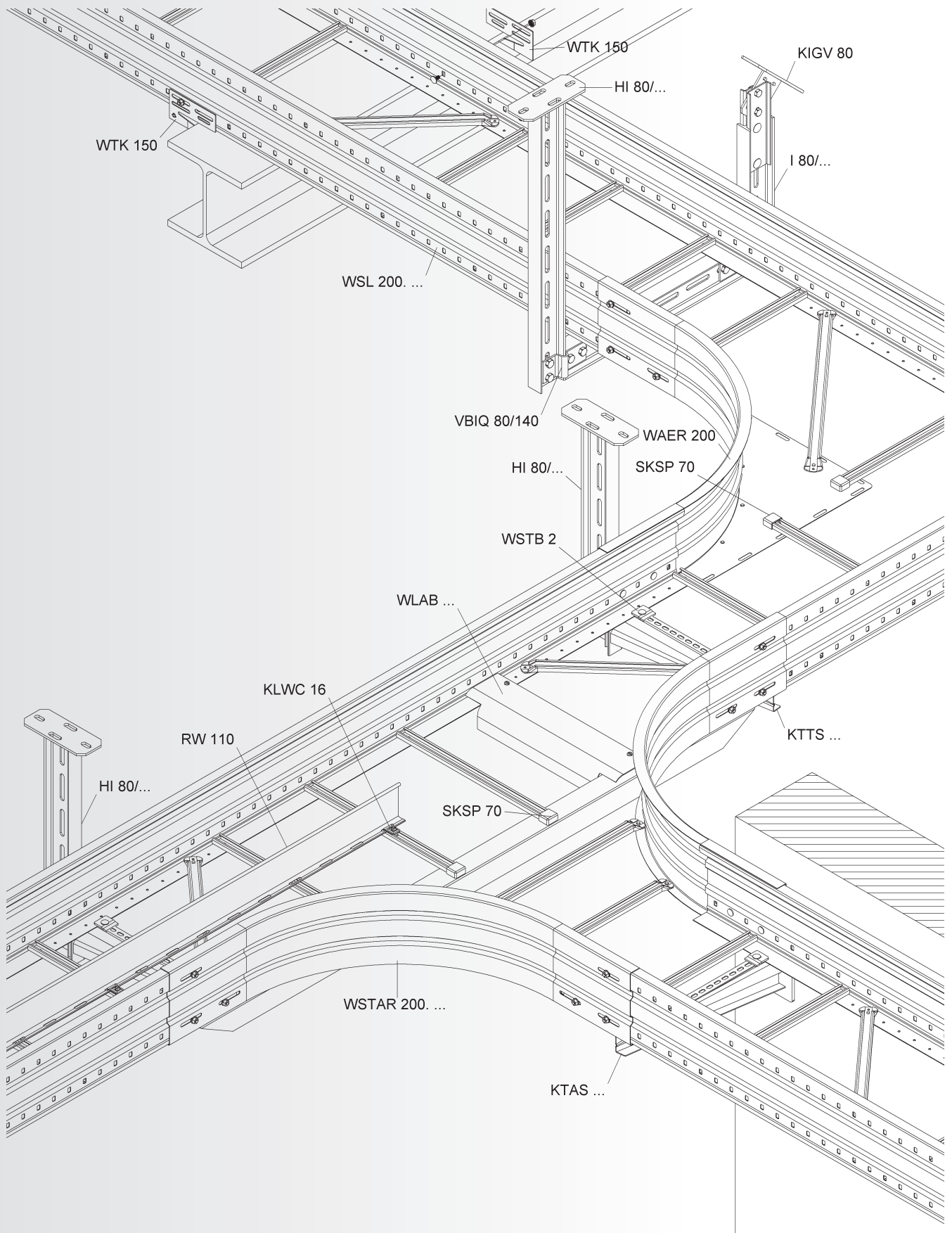
Die Deckel des Weitspann-Systems finden Sie ab Seite 450.

Weitspannsysteme ≤ 9 m Befestigungsabstand

Befestigungsabst. L m	WSL 105...		WSL 150...		WSLM 150...		WSL 200...		WLSLN 200...		WLSL 200...	
	q kN/m	F kN	q kN/m	F kN	q kN/m	F kN	q kN/m	F kN	q kN/m	F kN	q kN/m	F kN
3	3,00	9,20	3,15	9,70	3,45	10,65	3,45	10,65	-	-	-	-
4	1,70	7,10	2,30	9,55	2,60	10,80	2,60	10,80	-	-	-	-
5	1,10	5,85	1,45	7,65	2,00	10,50	1,85	9,75	-	-	-	-
6	0,75	4,90	0,85	5,60	1,50	9,60	1,20	7,80	3,45	21,60	3,45	21,60
7	0,55	4,35	0,58	4,65	1,15	8,75	0,86	6,70	2,50	18,55	2,50	18,55
8	0,40	3,75	0,48	4,50	0,90	8,00	0,74	6,70	1,65	14,40	1,65	14,40
9	0,31	3,40	0,43	4,60	0,77	7,85	0,67	6,90	1,15	11,70	1,15	11,70
10	-	-	-	-	-	-	-	-	0,80	9,50	0,80	9,50
11	-	-	-	-	-	-	-	-	0,50	7,15	0,50	7,15
12	-	-	-	-	-	-	-	-	0,35	6,00	0,35	6,00

q = Durchgehende Kabellast pro lfd. Meter F = Auflagelast/Ausleger





WEITSPANNKABELLEITER

Weitspannkabelleiter

Sprossenabstand 300 mm, mit durchgehend gelochten und gesickten Seitenholmen, mit eingienieteten, nach oben offenen C-Profilsprossen mit 16 mm Schlitzweite

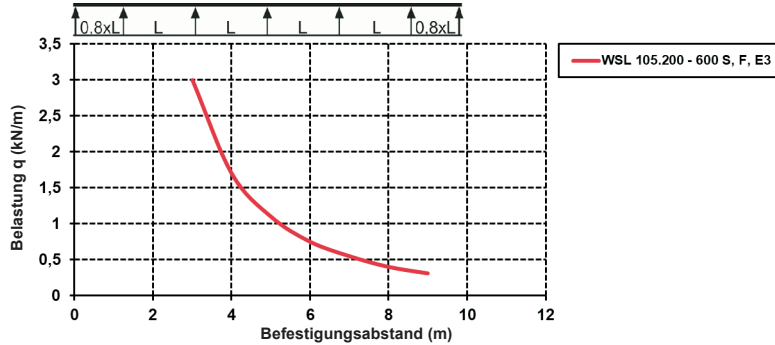
Modell-Nr.	Höhe H	Breite B	Länge L	Mat.-Stärke t	EAN	Gewicht in kg pro 100 m	Kleinste VPE
	mm	mm	mm	mm			
S WSL 105.200	105	200	6000	1,5	300600	546,14	6 m
S WSL 105.300	105	300	6000	1,5	300709	573,36	6 m
S WSL 105.400	105	400	6000	1,5	300808	600,58	6 m
S WSL 105.500	105	500	6000	1,5	300907	626,04	6 m
S WSL 105.600	105	600	6000	1,5	301003	653,26	6 m
F WSL 105.200 F	105	200	6000	1,5	577606	601,32	6 m
F WSL 105.300 F	105	300	6000	1,5	577705	631,26	6 m
F WSL 105.400 F	105	400	6000	1,5	577804	661,20	6 m
F WSL 105.500 F	105	500	6000	1,5	577903	689,21	6 m
F WSL 105.600 F	105	600	6000	1,5	578009	719,15	6 m
E3 WSL 105.200 E3	105	200	6000	1,5	726509	549,63	6 m
E3 WSL 105.300 E3	105	300	6000	1,5	726523	577,02	6 m
E3 WSL 105.400 E3	105	400	6000	1,5	726547	604,41	6 m
E3 WSL 105.500 E3	105	500	6000	1,5	726561	630,04	6 m
E3 WSL 105.600 E3	105	600	6000	1,5	726585	657,43	6 m

Ausführung F ohne Bodenlochung der Seitenholme.

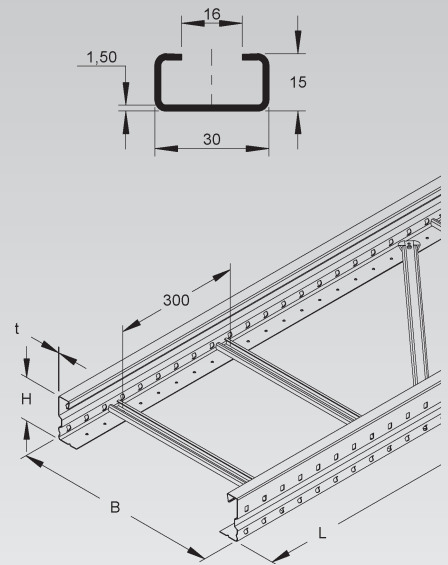
Auch in 3 m lieferbar (gleicher Meterpreis).

Passende Bügelschellen (B... und BK...) finden Sie im KI Katalog.

Belastungsdiagramm: q = gleichmäßig verteilte Kabellast (geprüft nach DIN EN IEC 61537)



Die im Diagramm aufgeführten Belastungsangaben sind unabhängig von der Lage der Verbinder.



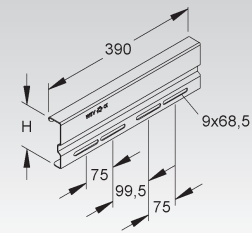
Stoßstellenverbinder

Modell-Nr.	Lichtes Innenmaß H	Breite B	Zubehör inkl.	EAN	Gewicht in kg pro 100 St.	Kleinste VPE
	mm	mm				
S WSV 105.390	106,5	390	4 FLM 8X13 F	301959	116,04	10 St.
F WSV 105.390 F	106,5	390	4 FLM 8X13 F	302055	126,88	10 St.
E3 WSV 105.390 E3	106,5	390	4 FLM 8X16 E3	340132	117,17	10 St.

für eine an der Stoßstelle formschlüssig in Längsrichtung fluchtende Verbindung der Weitspannkabelrinnen/-leitern und Formstücke mit 105 mm Kantenhöhe

Bedarf: 2 Stück je Stoßstelle

Der Potentialausgleich erfolgt durch die Verschraubung mit den Weitspannkabelrinnen/-leiterholmen sowie den Formstückholmen.



Gelenkverbinder

vertikal

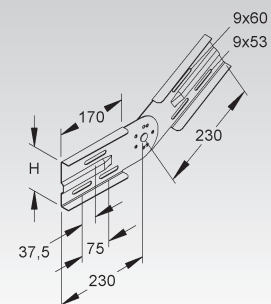
Modell-Nr.	Lichtes Innenmaß H	Zubehör inkl.	EAN	Gewicht in kg pro 100 St.	Kleinste VPE
	mm				
S WSGV 105	106,5	6 FLM 8X13 F	305100	92,07	1 St.
F WSGV 105 F	106,5	6 FLM 8X13 F	590308	99,91	1 St.
E3 WSGV 105 E3	106,5	6 FLM 8X16 E3	725304	92,10	1 St.

zur Erstellung von vertikalen Winkelverbindungen von durchlaufenden Weitspannkabelrinnen/-leitern mit 105 mm Kantenhöhe

Bedarf: 2 Stück je Stoßstelle

Der Potentialausgleich erfolgt durch die Verschraubung mit den Weitspannkabelrinnen/-leiterholmen sowie den Formstückholmen.

Stoßstellen müssen in unmittelbarer Nähe durch eine entsprechende Tragkonstruktion unterstützt werden.



Winkelverbinder

horizontal

	Modell-Nr.	Lichtes Innenmaß H	Breite B	Zubehör inkl.	EAN	Gewicht in kg pro 100 St.	Kleinste VPE
		mm	mm				
S	WSWV 105.390	106,5	390	6 FLM 8X13 F	305377	92,46	10 St.
F	WSWV 105.390 F	106,5	390	6 FLM 8X13 F	590452	100,57	10 St.
E3	WSWV 105.390 E3	106,5	390	6 FLM 8X16 E3	725458	82,33	10 St.

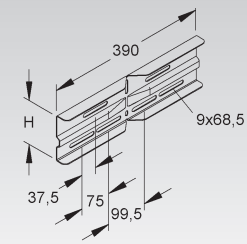
zur Erstellung von horizontalen Winkelverbindungen von durchlaufenden Weitspannkabelrinnen/-leitern mit 105 mm Kantenhöhe

Bedarf: 2 Stück je Stoßstelle

Der Potentialausgleich erfolgt durch die Verschraubung mit den Weitspannkabelrinnen/-leiterholmen sowie den Formstückholmen.

Stoßstellen müssen in unmittelbarer Nähe durch eine entsprechende Tragkonstruktion unterstützt werden.

105



Trennsteg

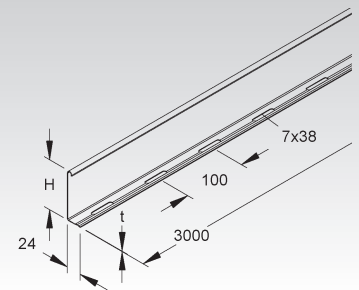
	Modell-Nr.	Höhe H	Mat.-Stärke t	Zubehör inkl.	EAN	Gewicht in kg pro 100 m	Kleinste VPE
		mm	mm				
S	RW 85	80	0,9	4 FLM 6X12	237609	77,65	10 x 3 m
F	RW 85 F	80	0,9	4 FLM 6X12 F	237708	85,30	10 x 3 m
E3	RW 85 E3	80	0,9	4 FLM 6X12 E3	333424	78,16	10 x 3 m

zur Trennung von Leitungen und Kabel mit unterschiedlichen Funktionen und/oder Spannungen

Dieser Trennsteg ist nicht geeignet zur Unterstützung der begehbaren Deckel.

Die durchgehend gelochte Abkantung ermöglicht eine stufenlose Montage.

85



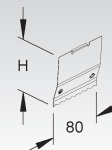
Trennstegverbinder

	Modell-Nr.	Höhe H	Länge L	EAN	Gewicht in kg pro 100 St.	Kleinste VPE
		mm	mm			
E2	RTV 85 E2	79,5	80	237753	2,03	20 St.

für die mechanische, elektrische und an der Stoßstelle formschlüssig in Längsrichtung fluchtende Verbindung der Trennstege

Die Verbindung der Trennstege erfolgt durch Einrasten der Trennstegverbinder an der Stoßstelle.

85



Trennstegbefestigungsklemme

	Modell-Nr.	Zubehör inkl.	EAN	Gewicht in kg pro 100 St.	Kleinste VPE
S	KLWC 16	1 FK 6X12 V, GSM 406 G	289707	2,65	50 St.
F	KLWC 16 F	FK 6X10 E3, GSM 406 E3	570508	2,70	50 St.

zur Befestigung von Trennstegen in der trapezförmigen Quersicke der Weitspannkabelrinnen
zur Befestigung von Trennstegen auf Weitspannkabelleitern mit Sprossen von 16 mm Schlitzweite
zur Befestigung von Trennstegen auf Steigetrasse STL 60... mit Sprossen von 16 mm Schlitzweite

Verwendbar für: Trennsteg RW...

An jeder Stelle im Profilschlitz einsetzbar.



Trennstegbefestigungsklemme

	Modell-Nr.	Zubehör inkl.	EAN	Gewicht in kg pro 100 St.	Kleinste VPE
E3	KLWC 16 E3	FK 6X10 E3, GSM 406 E3	341641	3	50 St.

zur Befestigung von Trennstegen in der trapezförmigen Quersicke der Weitspannkabelrinnen
zur Befestigung von Trennstegen auf Weitspannkabelleitern mit Sprossen von 16 mm Schlitzweite
zur Befestigung von Trennstegen auf Steigetrasse STL 60... mit Sprossen von 16 mm Schlitzweite

Verwendbar für: Trennsteg RW...

An jeder Stelle im Profilschlitz einsetzbar.



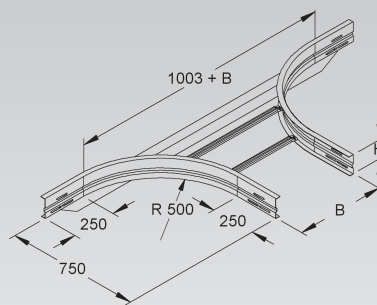
WEITSPANNKABELLEITER

Anbau T-Stück

mit gesickten, runden und ungelochten Seitenholmen, jedoch mit Verbinderlochungen, mit integriertem Stoßstellenverbinder



Modell-Nr.	Lichtes Innenmaß H mm	Lichtes Innenmaß B mm	Zubehör inkl.	EAN	Gewicht in kg pro 100 St.	Kleinste VPE
S WSTAR 105.200	106,5	205	12 FLM 8x13 F	949588	973,66	1 St.
S WSTAR 105.300	106,5	305	12 FLM 8x13 F	949595	1.010,26	1 St.
S WSTAR 105.400	106,5	405	12 FLM 8x13 F	949601	1.047,84	1 St.
S WSTAR 105.500	106,5	505	12 FLM 8x13 F	949618	1.087,15	1 St.
S WSTAR 105.600	106,5	605	12 FLM 8x13 F	949625	1.119,46	1 St.
F WSTAR 105.200 F	106,5	205	12 FLM 8x13 F	950515	1.068,63	1 St.
F WSTAR 105.300 F	106,5	305	12 FLM 8x13 F	950522	1.108,89	1 St.
F WSTAR 105.400 F	106,5	405	12 FLM 8x13 F	950539	1.150,22	1 St.
F WSTAR 105.500 F	106,5	505	12 FLM 8x13 F	950546	1.193,47	1 St.
F WSTAR 105.600 F	106,5	605	12 FLM 8x13 F	950553	1.229,01	1 St.
E3 WSTAR 105.200 E3	106,5	205	12 FLM 8x16 E3	951284	818,80	1 St.
E3 WSTAR 105.300 E3	106,5	305	12 FLM 8x16 E3	951291	850,35	1 St.
E3 WSTAR 105.400 E3	106,5	405	12 FLM 8x16 E3	951307	881,90	1 St.
E3 WSTAR 105.500 E3	106,5	505	12 FLM 8x16 E3	951314	1.010,74	1 St.
E3 WSTAR 105.600 E3	106,5	605	12 FLM 8x16 E3	951321	1.042,76	1 St.



zur Erstellung von horizontalen 90° Abgängen und Kreuzungen

Die Formstückradien sind so ausgelegt, dass die Verlegung der Kabel gemäß DIN VDE 0298 Teil 3 erfolgen kann.

Formstabil durch ein rückwärtig angebrachtes Stützprofil, sowie durch eingenetete, nach oben offene C-Profilspalten mit 16 mm Schlitzweite.

Stoßstellen müssen in unmittelbarer Nähe durch eine entsprechende Tragkonstruktion unterstützt werden.

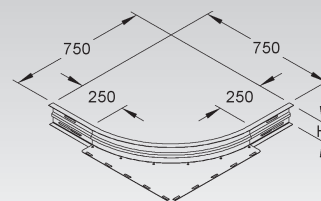
Passende Bügelschellen (B... und BK...) finden Sie im KI Katalog.

Eckanbaustück

mit gesicktem, rundem und ungelochtem Seitenholm, jedoch mit Verbinderlochungen, mit eingenetetem Auflageblech



Modell-Nr.	Lichtes Innenmaß H mm	Zubehör inkl.	EAN	Gewicht in kg pro 100 St.	Kleinste VPE
S WAER 105	106,5	10 FLM 8X13 F	949250	413,30	1 St.
F WAER 105 F	106,5	10 FLM 8X13 F	950188	452,63	1 St.
E3 WAER 105 E3	106,5	10 FLM 8X16 E3	951062	374,73	1 St.



zur Erstellung von 90° Eck- und T-Verbindungen von Weitspannkabelrinnen und -leitern

Der Formstückradius ist so ausgelegt, dass die Verlegung der Kabel gemäß DIN VDE 0298 Teil 3 erfolgen kann.

Stoßstellen müssen in unmittelbarer Nähe durch eine entsprechende Tragkonstruktion unterstützt werden.



Bogen 90°

mit gesickten, runden und ungelochten Seitenholmen, jedoch mit Verbinderlochungen

Modell-Nr.	Höhe H	Breite B	EAN	Gewicht in kg pro 100 St.	Kleinste VPE
	mm	mm			
S WSBR 105.200	105	200	949731	830,73	1 St.
S WSBR 105.300	105	300	949748	923,31	1 St.
S WSBR 105.400	105	400	949755	1.015,90	1 St.
S WSBR 105.500	105	500	949762	1.108,48	1 St.
S WSBR 105.600	105	600	949779	1.201,07	1 St.
F WSBR 105.200 F	105	200	950669	913,80	1 St.
F WSBR 105.300 F	105	300	950676	1.015,64	1 St.
F WSBR 105.400 F	105	400	950683	1.117,49	1 St.
F WSBR 105.500 F	105	500	950690	1.219,33	1 St.
F WSBR 105.600 F	105	600	950706	1.321,18	1 St.
E3 WSBR 105.200 E3	105	200	951383	836,04	1 St.
E3 WSBR 105.300 E3	105	300	951390	929,21	1 St.
E3 WSBR 105.400 E3	105	400	951406	1.022,39	1 St.
E3 WSBR 105.500 E3	105	500	951413	1.115,56	1 St.
E3 WSBR 105.600 E3	105	600	951420	1.208,74	1 St.

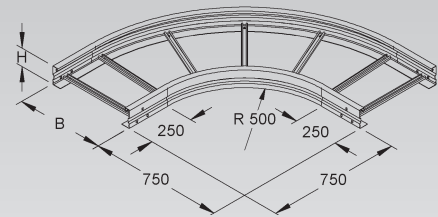
Die Formstückradien sind so ausgelegt, dass die Verlegung der Kabel gemäß DIN VDE 0298 Teil 3 erfolgen kann.

Formstabil durch eingienietete, nach oben offene C-Profilsprossen mit 16 mm Schlitzweite.

Stoßstellen müssen in unmittelbarer Nähe durch eine entsprechende Tragkonstruktion unterstützt werden.

Stoßstellenverbinder WSV 105.390 sind nicht im Lieferumfang enthalten und müssen separat bestellt werden.

Passende Bügelschellen (B... und BK...) finden Sie im KI Katalog.



T-Stück

mit gesickten, runden und ungelochten Seitenholmen, jedoch mit Verbinderlochungen

Modell-Nr.	Höhe H	Breite B	EAN	Gewicht in kg pro 100 St.	Kleinste VPE
	mm	mm			
S WSTR 105.200	105	200	949885	1.324,57	1 St.
S WSTR 105.300	105	300	949892	1.425,32	1 St.
S WSTR 105.400	105	400	949908	1.583,86	1 St.
S WSTR 105.500	105	500	949915	1.774,73	1 St.
S WSTR 105.600	105	600	949922	1.897,71	1 St.
F WSTR 105.200 F	105	200	950812	1.457,03	1 St.
F WSTR 105.300 F	105	300	950829	1.567,85	1 St.
F WSTR 105.400 F	105	400	950836	1.742,25	1 St.
F WSTR 105.500 F	105	500	950843	1.952,20	1 St.
F WSTR 105.600 F	105	600	950850	2.087,48	1 St.
E3 WSTR 105.200 E3	105	200	951482	1.333,04	1 St.
E3 WSTR 105.300 E3	105	300	951499	1.434,43	1 St.
E3 WSTR 105.400 E3	105	400	951505	1.593,97	1 St.
E3 WSTR 105.500 E3	105	500	951512	1.786,07	1 St.
E3 WSTR 105.600 E3	105	600	951529	1.909,83	1 St.

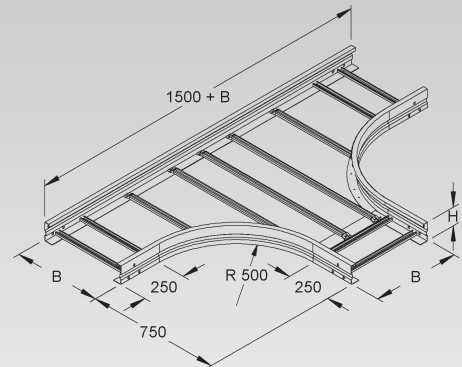
Die Formstückradien sind so ausgelegt, dass die Verlegung der Kabel gemäß DIN VDE 0298 Teil 3 erfolgen kann.

Formstabil durch eingienietete, nach oben offene C-Profilsprossen mit 16 mm Schlitzweite.

Stoßstellen müssen in unmittelbarer Nähe durch eine entsprechende Tragkonstruktion unterstützt werden.

Stoßstellenverbinder WSV 105.390 sind nicht im Lieferumfang enthalten und müssen separat bestellt werden.

Passende Bügelschellen (B... und BK...) finden Sie im KI Katalog.



Schutzkappenpaar

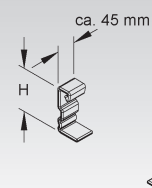
Modell-Nr.	Höhe H	Farbe	EAN	Gewicht in kg pro 100 Paar	Kleinste VPE
	mm				
K10 SKWHM 105	105	gelb	939350	11,12	10 Paar

zur Abdeckung der Weitspannkabelleiterenden mit 105 mm Kantenhöhe

In persönlichen Gefährdungsbereichen ist das Schutzkappenpaar anzuordnen!
Das Paar besteht aus einer linken und einer rechten Ausführung.

Verwendbar für: Weitspannkabelleiter 105...

Um ein problemloses Aufsetzen des Schutzkappenpaares zu gewährleisten, ist ein Abstand von mind. 50 mm zu den Weitspannleiterenden einzuhalten.



WEITSPANNKABELLEITER

Weitspannkabelleiter

Sprossenabstand 300 mm, mit durchgehend gelochten und gesickten Seitenholmen, mit eingienieteten, nach oben offenen C-Profilsprossen mit 16 mm Schlitzweite

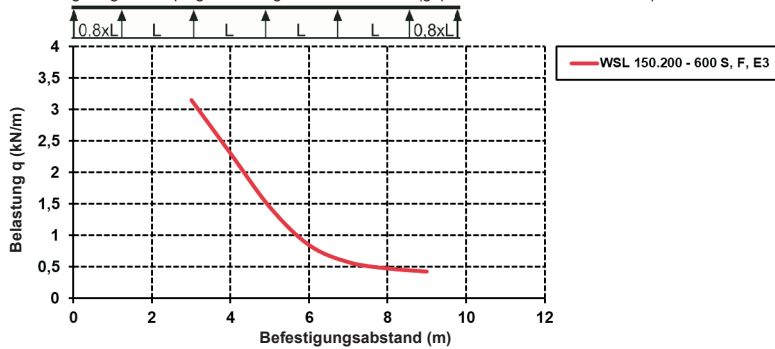
Modell-Nr.	Höhe H	Breite B	Länge L	Mat.-Stärke t	EAN	Gewicht in kg pro 100 m	Kleinste VPE
	mm	mm	mm	mm			
S WSL 150.200	150	200	6000	1,5	301102	652,55	6 m
S WSL 150.300	150	300	6000	1,5	301201	679,77	6 m
S WSL 150.400	150	400	6000	1,5	301300	706,99	6 m
S WSL 150.500	150	500	6000	1,5	301508	732,45	6 m
S WSL 150.600	150	600	6000	1,5	301607	759,67	6 m
F WSL 150.200 F	150	200	6000	1,5	579600	718,37	6 m
F WSL 150.300 F	150	300	6000	1,5	579709	748,31	6 m
F WSL 150.400 F	150	400	6000	1,5	579808	778,25	6 m
F WSL 150.500 F	150	500	6000	1,5	579907	806,26	6 m
F WSL 150.600 F	150	600	6000	1,5	580002	836,20	6 m
E3 WSL 150.200 E3	150	200	6000	1,5	727001	656,71	6 m
E3 WSL 150.300 E3	150	300	6000	1,5	727025	684,11	6 m
E3 WSL 150.400 E3	150	400	6000	1,5	727049	711,50	6 m
E3 WSL 150.500 E3	150	500	6000	1,5	727063	737,13	6 m
E3 WSL 150.600 E3	150	600	6000	1,5	727087	764,52	6 m

Ausführung F ohne Bodenlochung der Seitenholme.

Auch in 3 m lieferbar (gleicher Meterpreis).

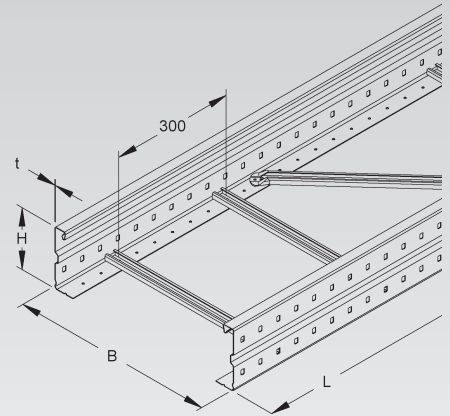
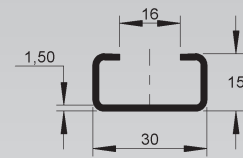
Passende Bügelschellen (B... und BK...) finden Sie im KI Katalog.

Belastungsdiagramm: q = gleichmäßig verteilte Kabellast (geprüft nach DIN EN IEC 61537)



Die im Diagramm aufgeführten Belastungsangaben sind unabhängig von der Lage der Verbinder.

150



Weitspannkabelleiter

Sprossenabstand 300 mm, mit besonders stark ausgeprägten durchgehend gelochten und gesickten Seitenholmen, mit eingeneteten, nach oben offenen C-Profilsprossen mit 16 mm Schlitzweite

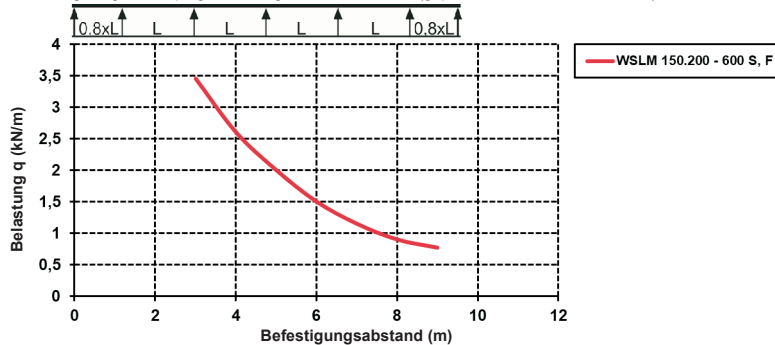
Modell-Nr.	Höhe H	Breite B	Länge L	Mat.-Stärke t	EAN	Gewicht in kg pro 100 m	Kleinste VPE
	mm	mm	mm	mm			
S WSLM 150.200	150	200	6000	2	893409	846,85	6 m
S WSLM 150.300	150	300	6000	2	893416	874,07	6 m
S WSLM 150.400	150	400	6000	2	893423	901,29	6 m
S WSLM 150.500	150	500	6000	2	893430	926,76	6 m
S WSLM 150.600	150	600	6000	2	893447	953,98	6 m
F WSLM 150.200 F	150	200	6000	2	579518	931,54	6 m
F WSLM 150.300 F	150	300	6000	2	579525	961,48	6 m
F WSLM 150.400 F	150	400	6000	2	579532	991,42	6 m
F WSLM 150.500 F	150	500	6000	2	579549	1.019,43	6 m
F WSLM 150.600 F	150	600	6000	2	579556	1.049,37	6 m

Ausführung F ohne Bodenlochung der Seitenholme.

Auch in 3 m lieferbar (gleicher Meterpreis).

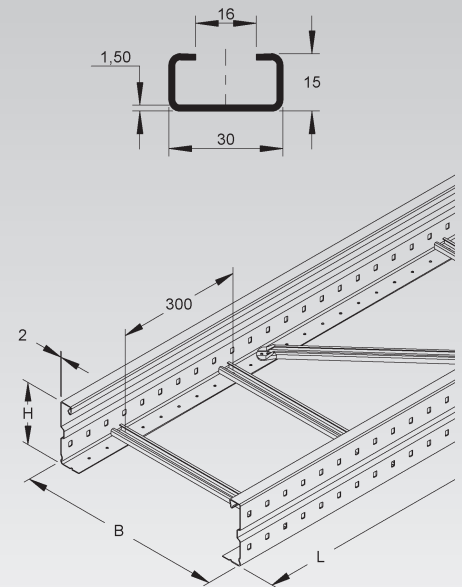
Passende Bügelschellen (B... und BK...) finden Sie im KI Katalog.

Belastungsdiagramm: $q =$ gleichmäßig verteilte Kabellast (geprüft nach DIN EN IEC 61537)



Die im Diagramm aufgeführten Belastungsangaben sind unabhängig von der Lage der Verbinder.

150



Stoßstellenverbinder

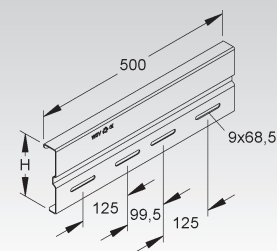
Modell-Nr.	Lichtes Innenmaß H	Breite B	Zubehör inkl.	EAN	Gewicht in kg pro 100 St.	Kleinste VPE
	mm	mm				
S WSV 150.500	151,5	500	4 FLM 8X13 F	301706	183,07	10 St.
F WSV 150.500 F	151,5	500	4 FLM 8X13 F	301805	200,62	10 St.
E3 WSV 150.500 E3	151,5	500	4 FLM 8X16 E3	340149	184,63	10 St.

für eine an der Stoßstelle formschlüssig in Längsrichtung fluchtende Verbindung der Weitspannkabelrinnen/-leitern und Formstücke mit 150 mm Kantenhöhe

Bedarf: 2 Stück je Stoßstelle

Der Potentialausgleich erfolgt durch die Verschraubung mit den Weitspannkabelrinnen/-leiterholmen sowie den Formstückholmen.

150



Gelenkverbinder

vertikal

Modell-Nr.	Lichtes Innenmaß H	Zubehör inkl.	EAN	Gewicht in kg pro 100 St.	Kleinste VPE
	mm				
S WSGV 150	151,5	6 FLM 8X13 F	305209	151,95	1 St.
F WSGV 150 F	151,5	6 FLM 8X13 F	593002	165,95	1 St.
E3 WSGV 150 E3	151,5	6 FLM 8X16 E3	726004	152,42	1 St.

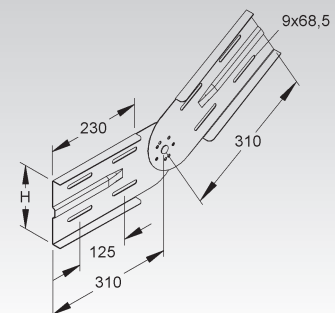
zur Erstellung von vertikalen Winkelverbindungen von durchlaufenden Weitspannkabelrinnen/-leitern mit 150 mm Kantenhöhe

Bedarf: 2 Stück je Stoßstelle

Der Potentialausgleich erfolgt durch die Verschraubung mit den Weitspannkabelrinnen/-leiterholmen sowie den Formstückholmen.

Stoßstellen müssen in unmittelbarer Nähe durch eine entsprechende Tragkonstruktion unterstützt werden.

150



WEITSPANNKABELLEITER

Winkelverbinder

horizontal

	Modell-Nr.	Lichtes Innenmaß H	Breite B	Zubehör inkl.	EAN	Gewicht in kg pro 100 St.	Kleinste VPE
		mm	mm				
S	WSWV 150	151,5	500	6 FLM 8X13 F	305407	128,75	10 St.
F	WSWV 150 F	151,5	500	6 FLM 8X13 F	593101	140,49	10 St.
E3	WSWV 150 E3	151,5	500	6 FLM 8X16 E3	726103	130,70	10 St.

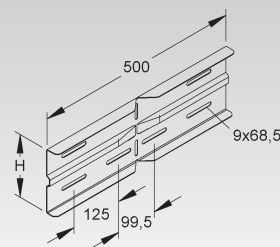
zur Erstellung von horizontalen Winkelverbindungen von durchlaufenden Weitspannkabelrinnen/-leitern mit 150 mm Kantenhöhe

Bedarf: 2 Stück je Stoßstelle

Der Potentialausgleich erfolgt durch die Verschraubung mit den Weitspannkabelrinnen/-leiterholmen sowie den Formstückholmen.

Stoßstellen müssen in unmittelbarer Nähe durch eine entsprechende Tragkonstruktion unterstützt werden.

150

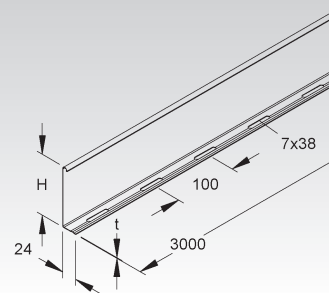


Trennsteg

	Modell-Nr.	Höhe H	Mat.-Stärke t	Zubehör inkl.	EAN	Gewicht in kg pro 100 m	Kleinste VPE
		mm	mm				
S	RW 110	98	0,9	4 FLM 6X12	251001	90,29	10 x 3 m
F	RW 110 F	98	0,9	4 FLM 6X12 F	251100	99,21	10 x 3 m
E3	RW 110 E3	98	0,9	4 FLM 6X12 E3	333509	90,88	10 x 3 m

zur Trennung von Leitungen und Kabel mit unterschiedlichen Funktionen und/oder Spannungen
Die durchgehend gelochte Abkantung ermöglicht eine stufenlose Montage.

110



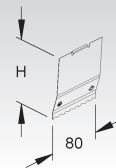
Trennstegverbinder

	Modell-Nr.	Höhe H	Länge L	EAN	Gewicht in kg pro 100 St.	Kleinste VPE
		mm	mm			
E2	RTV 110 E2	97,5	80	251162	2,5	20 St.

für die mechanische, elektrische und an der Stoßstelle formschlüssig in Längsrichtung fluchtende Verbindung der Trennstege

Die Verbindung der Trennstege erfolgt durch Einrasten der Trennstegverbinder an der Stoßstelle.

110



Trennstegbefestigungsklemme

	Modell-Nr.	Zubehör inkl.	EAN	Gewicht in kg pro 100 St.	Kleinste VPE
S	KLWC 16	1 FK 6X12 V, GSM 406 G	289707	2,65	50 St.
F	KLWC 16 F	FK 6X10 E3, GSM 406 E3	570508	2,70	50 St.

zur Befestigung von Trennstegen in der trapezförmigen Quersicke der Weitspannkabelrinnen
zur Befestigung von Trennstegen auf Weitspannkabelleitern mit Sprossen von 16 mm Schlitzweite
zur Befestigung von Trennstegen auf Steigetrassen STL 60... mit Sprossen von 16 mm Schlitzweite

Verwendbar für: Trennsteg RW...

An jeder Stelle im Profilschlitz einsetzbar.



Trennstegbefestigungsklemme

	Modell-Nr.	Zubehör inkl.	EAN	Gewicht in kg pro 100 St.	Kleinste VPE
E3	KLWC 16 E3	FK 6X10 E3, GSM 406 E3	341641	3	50 St.

zur Befestigung von Trennstegen in der trapezförmigen Quersicke der Weitspannkabelrinnen
zur Befestigung von Trennstegen auf Weitspannkabelleitern mit Sprossen von 16 mm Schlitzweite
zur Befestigung von Trennstegen auf Steigetrassen STL 60... mit Sprossen von 16 mm Schlitzweite

Verwendbar für: Trennsteg RW...

An jeder Stelle im Profilschlitz einsetzbar.

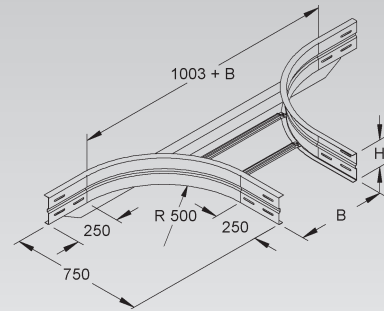


Anbau T-Stück

mit gesickten, runden und ungelochten Seitenholmen, jedoch mit Verbinderlochungen, mit integriertem Stoßstellenverbinder



Modell-Nr.	Lichtes Innenmaß H mm	Lichtes Innenmaß B mm	Zubehör inkl.	EAN	Gewicht in kg pro 100 St.	Kleinste VPE
S WSTAR 150.200	151,5	205	12 FLM 8x13 F	949632	1.026,89	1 St.
S WSTAR 150.300	151,5	305	12 FLM 8x13 F	949649	1.063,49	1 St.
S WSTAR 150.400	151,5	405	12 FLM 8x13 F	949656	1.101,07	1 St.
S WSTAR 150.500	151,5	505	12 FLM 8x13 F	949663	1.140,38	1 St.
S WSTAR 150.600	151,5	605	12 FLM 8x13 F	949670	1.172,69	1 St.
F WSTAR 150.200 F	151,5	205	12 FLM 8x13 F	950560	1.127,18	1 St.
F WSTAR 150.300 F	151,5	305	12 FLM 8x13 F	950577	1.167,44	1 St.
F WSTAR 150.400 F	151,5	405	12 FLM 8x13 F	950584	1.208,78	1 St.
F WSTAR 150.500 F	151,5	505	12 FLM 8x13 F	950591	1.252,02	1 St.
F WSTAR 150.600 F	151,5	605	12 FLM 8x13 F	950607	1.287,56	1 St.
E3 WSTAR 150.200 E3	151,5	205	12 FLM 8x16 E3	951338	956,01	1 St.
E3 WSTAR 150.300 E3	151,5	305	12 FLM 8x16 E3	951345	987,56	1 St.
E3 WSTAR 150.400 E3	151,5	405	12 FLM 8x16 E3	951352	1.019,11	1 St.
E3 WSTAR 150.500 E3	151,5	505	12 FLM 8x16 E3	951369	1.147,95	1 St.
E3 WSTAR 150.600 E3	151,5	605	12 FLM 8x16 E3	951376	1.179,98	1 St.



zur Erstellung von horizontalen 90° Abgängen und Kreuzungen

Die Formstückradien sind so ausgelegt, dass die Verlegung der Kabel gemäß DIN VDE 0298 Teil 3 erfolgen kann.

Formstabil durch ein rückwärtig angebrachtes Stützprofil, sowie durch eingienietete, nach oben offene C-Profilssprossen mit 16 mm Schlitzweite.

Stoßstellen müssen in unmittelbarer Nähe durch eine entsprechende Tragkonstruktion unterstützt werden.

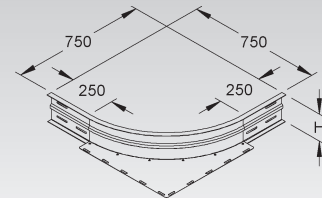
Passende Bügelschellen (B... und BK...) finden Sie im KI Katalog

Eckanbaustück

mit gesicktem, rundem und ungelochtem Seitenholm, jedoch mit Verbinderlochungen, mit eingienietetem Auflageblech



Modell-Nr.	Lichtes Innenmaß H mm	Zubehör inkl.	EAN	Gewicht in kg pro 100 St.	Kleinste VPE
S WAER 150	151,5	10 FLM 8X13 F	949267	439,93	1 St.
F WAER 150 F	151,5	10 FLM 8X13 F	950195	481,92	1 St.
E3 WAER 150 E3	151,5	10 FLM 8X16 E3	951079	443,34	1 St.



zur Erstellung von 90° Eck- und T-Verbindungen von Weitspannkabelrinnen und -leitern

Der Formstückradius ist so ausgelegt, dass die Verlegung der Kabel gemäß DIN VDE 0298 Teil 3 erfolgen kann.

Stoßstellen müssen in unmittelbarer Nähe durch eine entsprechende Tragkonstruktion unterstützt werden.

WEITSPANNKABELLEITER

Bogen 90°

mit gesickten, runden und ungelochten Seitenholmen, jedoch mit Verbinderlochungen

Modell-Nr.	Höhe H	Breite B	EAN	Gewicht in kg pro 100 St.	Kleinste VPE
	mm	mm			
S WSBR 150.200	150	200	949786	983,71	1 St.
S WSBR 150.300	150	300	949793	1.084,62	1 St.
S WSBR 150.400	150	400	949809	1.185,53	1 St.
S WSBR 150.500	150	500	949816	1.286,44	1 St.
S WSBR 150.600	150	600	949823	1.387,35	1 St.
F WSBR 150.200 F	150	200	950713	1.082,08	1 St.
F WSBR 150.300 F	150	300	950720	1.193,08	1 St.
F WSBR 150.400 F	150	400	950737	1.304,08	1 St.
F WSBR 150.500 F	150	500	950744	1.415,08	1 St.
F WSBR 150.600 F	150	600	950751	1.526,09	1 St.
E3 WSBR 150.200 E3	150	200	951437	990,00	1 St.
E3 WSBR 150.300 E3	150	300	951444	1.091,55	1 St.
E3 WSBR 150.400 E3	150	400	951451	1.193,10	1 St.
E3 WSBR 150.500 E3	150	500	951468	1.294,65	1 St.
E3 WSBR 150.600 E3	150	600	951475	1.396,20	1 St.

Die Formstückradien sind so ausgelegt, dass die Verlegung der Kabel gemäß DIN VDE 0298 Teil 3 erfolgen kann.

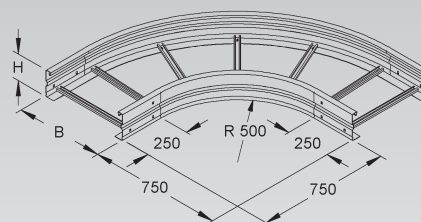
Formstabil durch eingienietete, nach oben offene C-Profilsprossen mit 16 mm Schlitzweite.

Stoßstellen müssen in unmittelbarer Nähe durch eine entsprechende Tragkonstruktion unterstützt werden.

Stoßstellenverbinder WSV 150.500 sind nicht im Lieferumfang enthalten und müssen separat bestellt werden.

Passende Bügelschellen (B... und BK...) finden Sie im KI Katalog.

150



T-Stück

mit gesickten, runden und ungelochten Seitenholmen, jedoch mit Verbinderlochungen

Modell-Nr.	Höhe H	Breite B	EAN	Gewicht in kg pro 100 St.	Kleinste VPE
	mm	mm			
S WSTR 150.200	150	200	949939	1.551,15	1 St.
S WSTR 150.300	150	300	949946	1.657,20	1 St.
S WSTR 150.400	150	400	949953	1.821,03	1 St.
S WSTR 150.500	150	500	949960	2.017,21	1 St.
S WSTR 150.600	150	600	949977	2.145,48	1 St.
F WSTR 150.200 F	150	200	950867	1.706,27	1 St.
F WSTR 150.300 F	150	300	950874	1.822,92	1 St.
F WSTR 150.400 F	150	400	950881	2.003,13	1 St.
F WSTR 150.500 F	150	500	950898	2.218,93	1 St.
F WSTR 150.600 F	150	600	950904	2.360,03	1 St.
E3 WSTR 150.200 E3	150	200	951536	1.561,06	1 St.
E3 WSTR 150.300 E3	150	300	951543	1.667,78	1 St.
E3 WSTR 150.400 E3	150	400	951550	1.832,66	1 St.
E3 WSTR 150.500 E3	150	500	951567	2.030,09	1 St.
E3 WSTR 150.600 E3	150	600	951574	2.159,18	1 St.

Die Formstückradien sind so ausgelegt, dass die Verlegung der Kabel gemäß DIN VDE 0298 Teil 3 erfolgen kann.

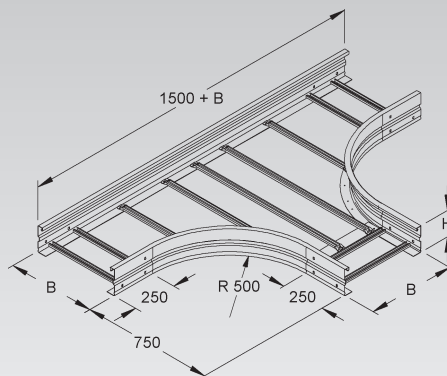
Formstabil durch eingienietete, nach oben offene C-Profilsprossen mit 16 mm Schlitzweite.

Stoßstellen müssen in unmittelbarer Nähe durch eine entsprechende Tragkonstruktion unterstützt werden.

Stoßstellenverbinder WSV 150.500 sind nicht im Lieferumfang enthalten und müssen separat bestellt werden.

Passende Bügelschellen (B... und BK...) finden Sie im KI Katalog.

150



Schutzkappenpaar

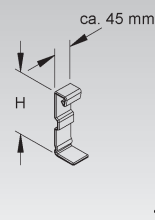
Modell-Nr.	Höhe H	Farbe	EAN	Gewicht in kg pro 100 Paar	Kleinste VPE
	mm				
★ K10 SKWHM 150	150	gelb	072699	6	10 Paar

zur Abdeckung der Weitspannkabelleiterenden mit 150 mm Kantenhöhe

In persönlichen Gefährdungsbereichen ist das Schutzkappenpaar anzuordnen!
Das Paar besteht aus einer linken und einer rechten Ausführung.

Verwendbar für: Weitspannkabelleiter 150...

Um ein problemloses Aufsetzen des Schutzkappenpaares zu gewährleisten, ist ein Abstand von mind. 50 mm zu den Weitspannleiterenden einzuhalten.



Weitspannkabelleiter

Sprossenabstand 300 mm, mit durchgehend gelochten und gesickten Seitenholmen, mit eingieteten, nach oben offenen C-Profilsprossen mit 16 mm Schlitzweite

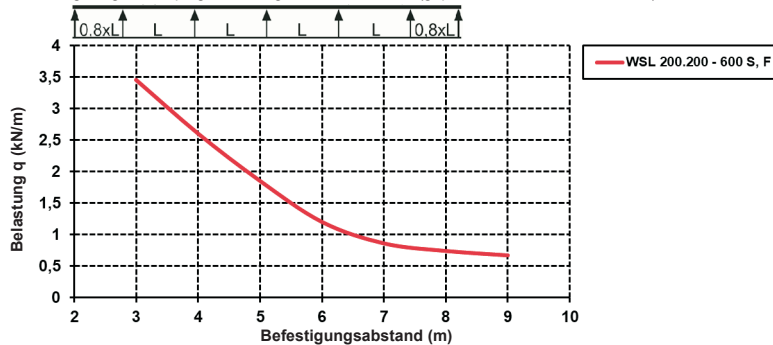
Modell-Nr.	Höhe H	Breite B	Länge L	Mat.-Stärke t	EAN	Gewicht in kg pro 100 m	Kleinste VPE
	mm	mm	mm	mm			
S WSL 200.200	200	200	6000	1,5	305605	789,27	6 m
S WSL 200.300	200	300	6000	1,5	305704	816,49	6 m
S WSL 200.400	200	400	6000	1,5	305803	843,71	6 m
S WSL 200.500	200	500	6000	1,5	305902	869,17	6 m
S WSL 200.600	200	600	6000	1,5	306008	896,39	6 m
F WSL 200.200 F	200	200	6000	1,5	581603	868,76	6 m
F WSL 200.300 F	200	300	6000	1,5	581702	898,70	6 m
F WSL 200.400 F	200	400	6000	1,5	581801	928,64	6 m
F WSL 200.500 F	200	500	6000	1,5	581900	956,65	6 m
F WSL 200.600 F	200	600	6000	1,5	582006	986,59	6 m

Ausführung F ohne Bodenlochung der Seitenholme.

Auch in 3 m lieferbar (gleicher Meterpreis).

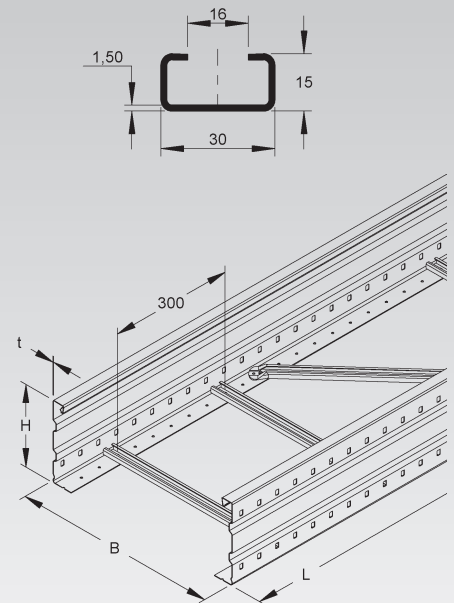
Passende Bügelschellen (B... und BK...) finden Sie im KI Katalog.

Belastungsdiagramm: q = gleichmäßig verteilte Kabellast (geprüft nach DIN EN IEC 61537)



Die im Diagramm aufgeführten Belastungsangaben sind unabhängig von der Lage der Verbinder.

200



Stoßstellenverbinder

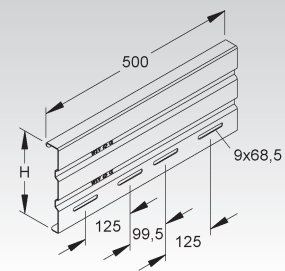
Modell-Nr.	Lichtes Innenmaß H	Breite B	Zubehör inkl.	EAN	Gewicht in kg pro 100 St.	Kleinste VPE
	mm	mm				
S WSV 200.500	201,5	500	4 FLM 8X13 F	306107	228,50	10 St.
F WSV 200.500 F	201,5	500	4 FLM 8X13 F	594207	250,59	10 St.

für eine an der Stoßstelle formschlüssig in Längsrichtung fluchtende Verbindung der Weitspannkabelrinnen/-leitern und Formstücke mit 200 mm Kantenhöhe

Bedarf: 2 Stück je Stoßstelle

Der Potentialausgleich erfolgt durch die Verschraubung mit den Weitspannkabelrinnen/-leiterholmen sowie den Formstückholmen.

200



Gelenkverbinder

vertikal

Modell-Nr.	Lichtes Innenmaß H	Zubehör inkl.	EAN	Gewicht in kg pro 100 St.	Kleinste VPE
	mm				
S WSGV 200	201,5	6 FLM 8X13 F	307708	300,05	1 St.
F WSGV 200 F	201,5	6 FLM 8X13 F	595808	328,64	1 St.

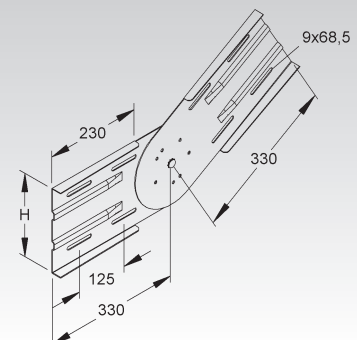
zur Erstellung von vertikalen Winkelverbindungen von durchlaufenden Weitspannkabelrinnen/-leitern mit 200 mm Kantenhöhe

Bedarf: 2 Stück je Stoßstelle

Der Potentialausgleich erfolgt durch die Verschraubung mit den Weitspannkabelrinnen/-leiterholmen sowie den Formstückholmen.

Stoßstellen müssen in unmittelbarer Nähe durch eine entsprechende Tragkonstruktion unterstützt werden.

200



WEITSPANNKABELLEITER

Winkelverbinder

horizontal

Modell-Nr.	Lichtes Innenmaß H	Breite B	Zubehör inkl.	EAN	Gewicht in kg pro 100 St.	Kleinste VPE
	mm	mm				
S WSWV 200	201,5	500	6 FLM 8X13 F	307807	163,14	8 St.
F WSWV 200 F	201,5	500	6 FLM 8X13 F	595907	178,31	8 St.

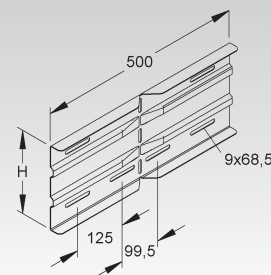
zur Erstellung von horizontalen Winkelverbindungen von durchlaufenden Weitspannkabelrinnen/-leitern mit 200 mm Kantenhöhe

Bedarf: 2 Stück je Stoßstelle

Der Potentialausgleich erfolgt durch die Verschraubung mit den Weitspannkabelrinnen/-leiterholmen sowie den Formstückholmen.

Stoßstellen müssen in unmittelbarer Nähe durch eine entsprechende Tragkonstruktion unterstützt werden.

200



Anbau T-Stück

mit gesickten, runden und ungelochten Seitenholmen, jedoch mit Verbinderlochungen, mit integriertem Stoßstellenverbinder

Modell-Nr.	Lichtes Innenmaß H	Lichtes Innenmaß B	Zubehör inkl.	EAN	Gewicht in kg pro 100 St.	Kleinste VPE
	mm	mm				
S WSTAR 200.200	201,5	205	12 FLM 8x13 F	949687	1.203,52	1 St.
S WSTAR 200.300	201,5	305	12 FLM 8x13 F	949694	1.240,12	1 St.
S WSTAR 200.400	201,5	405	12 FLM 8x13 F	949700	1.277,70	1 St.
S WSTAR 200.500	201,5	505	12 FLM 8x13 F	949717	1.317,00	1 St.
S WSTAR 200.600	201,5	605	12 FLM 8x13 F	949724	1.349,32	1 St.
F WSTAR 200.200 F	201,5	205	12 FLM 8x13 F	950614	1.321,47	1 St.
F WSTAR 200.300 F	201,5	305	12 FLM 8x13 F	950621	1.361,73	1 St.
F WSTAR 200.400 F	201,5	405	12 FLM 8x13 F	950638	1.403,07	1 St.
F WSTAR 200.500 F	201,5	505	12 FLM 8x13 F	950645	1.446,30	1 St.
F WSTAR 200.600 F	201,5	605	12 FLM 8x13 F	950652	1.481,85	1 St.

zur Erstellung von horizontalen 90° Abgängen und Kreuzungen

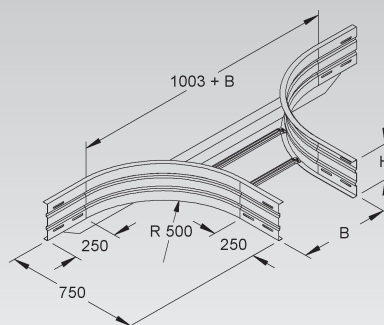
Die Formstückradien sind so ausgelegt, dass die Verlegung der Kabel gemäß DIN VDE 0298 Teil 3 erfolgen kann.

Formstabil durch ein rückwärtig angebrachtes Stützprofil, sowie durch eingenetete, nach oben offene C-Profilssprossen mit 16 mm Schlitzweite.

Stoßstellen müssen in unmittelbarer Nähe durch eine entsprechende Tragkonstruktion unterstützt werden.

Passende Bügelschellen (B... und BK...) finden Sie im KI Katalog.

200



Eckanbaustück

mit gesicktem, rundem und ungelochtem Seitenholm, jedoch mit Verbinderlochungen, mit eingenetetem Auflageblech

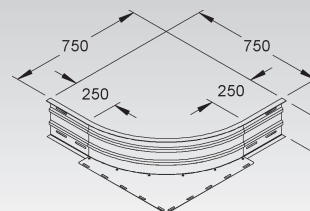
Modell-Nr.	Lichtes Innenmaß H	Zubehör inkl.	EAN	Gewicht in kg pro 100 St.	Kleinste VPE
	mm				
S WAER 200	201,5	10 FLM 8X13 F	949274	528,25	1 St.
F WAER 200 F	201,5	10 FLM 8X13 F	950201	579,08	1 St.

zur Erstellung von 90° Eck- und T-Verbindungen von Weitspannkabelrinnen und -leitern

Der Formstückradius ist so ausgelegt, dass die Verlegung der Kabel gemäß DIN VDE 0298 Teil 3 erfolgen kann.

Stoßstellen müssen in unmittelbarer Nähe durch eine entsprechende Tragkonstruktion unterstützt werden.

200



Bogen 90°

mit gesickten, runden und ungelochten Seitenholmen, jedoch mit Verbinderlochungen

Modell-Nr.	Höhe H	Breite B	EAN	Gewicht in kg pro 100 St.	Kleinste VPE
	mm	mm			
S WSBR 200.200	200	200	949830	1.180,93	1 St.
S WSBR 200.300	200	300	949847	1.292,57	1 St.
S WSBR 200.400	200	400	949854	1.404,22	1 St.
S WSBR 200.500	200	500	949861	1.515,87	1 St.
S WSBR 200.600	200	600	949878	1.627,51	1 St.
F WSBR 200.200 F	200	200	950768	1.299,02	1 St.
F WSBR 200.300 F	200	300	950775	1.421,83	1 St.
F WSBR 200.400 F	200	400	950782	1.544,64	1 St.
F WSBR 200.500 F	200	500	950799	1.667,46	1 St.
F WSBR 200.600 F	200	600	950805	1.790,26	1 St.

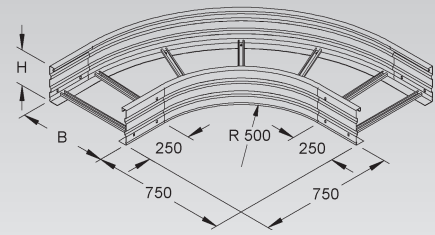
Die Formstückradien sind so ausgelegt, dass die Verlegung der Kabel gemäß DIN VDE 0298 Teil 3 erfolgen kann.

Formstabil durch eingienietete, nach oben offene C-Profilsprossen mit 16 mm Schlitzweite. Stoßstellen müssen in unmittelbarer Nähe durch eine entsprechende Tragkonstruktion unterstützt werden.

Stoßstellenverbinder WSV 200.500 / WSVSN 200.500 sind nicht im Lieferumfang enthalten und müssen separat bestellt werden.

Passende Bügelschellen (B... und BK...) finden Sie im KI Katalog.

200



T-Stück

mit gesickten, runden und ungelochten Seitenholmen, jedoch mit Verbinderlochungen

Modell-Nr.	Höhe H	Breite B	EAN	Gewicht in kg pro 100 St.	Kleinste VPE
	mm	mm			
S WSTR 200.200	200	200	949984	1.844,06	1 St.
S WSTR 200.300	200	300	949991	1.956,94	1 St.
S WSTR 200.400	200	400	950003	2.127,61	1 St.
S WSTR 200.500	200	500	950010	2.330,62	1 St.
S WSTR 200.600	200	600	950027	2.465,73	1 St.
F WSTR 200.200 F	200	200	950911	2.028,47	1 St.
F WSTR 200.300 F	200	300	950928	2.152,63	1 St.
F WSTR 200.400 F	200	400	950935	2.340,37	1 St.
F WSTR 200.500 F	200	500	950942	2.563,68	1 St.
F WSTR 200.600 F	200	600	950959	2.712,30	1 St.

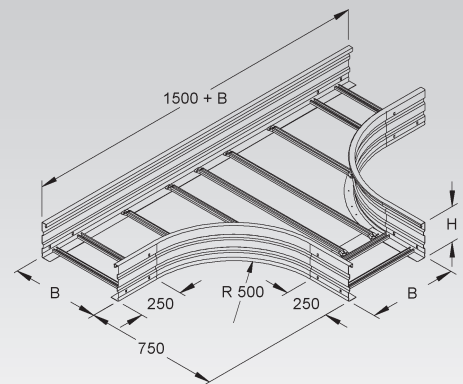
Die Formstückradien sind so ausgelegt, dass die Verlegung der Kabel gemäß DIN VDE 0298 Teil 3 erfolgen kann.

Formstabil durch eingienietete, nach oben offene C-Profilsprossen mit 16 mm Schlitzweite. Stoßstellen müssen in unmittelbarer Nähe durch eine entsprechende Tragkonstruktion unterstützt werden.

Stoßstellenverbinder WSV 200.500 / WSVSN 200.500 sind nicht im Lieferumfang enthalten und müssen separat bestellt werden.

Passende Bügelschellen (B... und BK...) finden Sie im KI Katalog.

200



Systemübersicht der Kantenhöhen

SYSTEM				
SYSTEM	★ Weitspannkabelleiter	WLSLN...		S. 440
	Weitspannkabelleiter, schwere Ausführung	WLSL...		S. 446
ZUBEHÖR	★ Stoßstellenverbinder	WSVSN...		S. 440
	★ Gelenkverbinder, vertikal	WSGVSN...		S. 440
	★ Winkelverbinder, horizontal	WSWVSN...		S. 441
	Anbau T-Stück	WSTAR...		S. 441
	Eckanbaustück	WAER...		S. 441
	Bogen 90°	WSBR...		S. 442
	T-Stück	WSTR...		S. 442
	Trennsteg	RW...		S. 442/447
	Trennstegverbinder	RTV...		S. 443/447
	Trennstegbefestigungsklemme	KLWC...		S. 443/447
	Stoßstellenverbinder	WSVS...		S. 446
	Gelenkverbinder, vertikal	WSGVS...		S. 446
	Winkelverbinder, horizontal	WSWVS 200		S. 447
	Bogen 90°	WSBS...		S. 447
	Einlegebleche, gelocht	WBL...		S. 448*
	Schräggleitmutter	GSF 0406		S. 448*
	Zylinderkopfschraube M6, mit Schlitz	Z M6X10		S. 448*
	Endabgangsblech	WLAB...		S. 448*
	Montageplatte	RMP...		S. 449*
	Weitspannkabelleiterbefestigung	WSTB...		S. 449*
	Wandanschlusswinkel	WWU.../WWA...		S. 449*
	Weitspannträgerklemme	WTK 150...		S. 450
	Drehriegel	WDRS...		S. 452
	Drehriegel	RDRS...		S. 453
	Schutzkappe Sprosse	SKSP 70		S. 453

* Einsetzbar bei allen Kantenhöhen

Die Deckel des Weitspann-Systems finden Sie ab Seite 450.

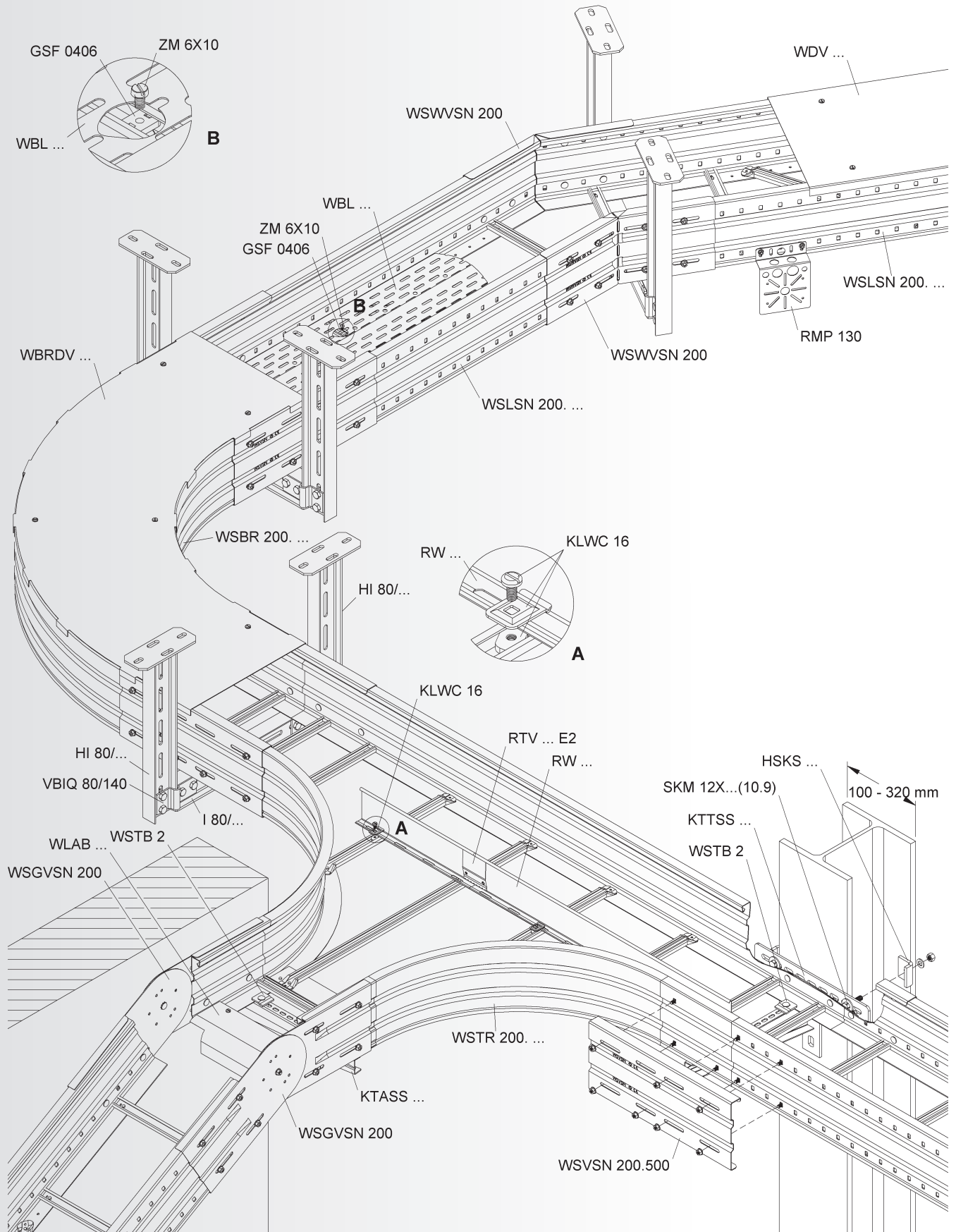


Weitspannsysteme ab 9 m Befestigungsabstand

Befestigungsabst. L m	WLSLN 200...		WSLS 200...	
	q kN/m	F kN	q kN/m	F kN
9	1,15	11,70	1,15	11,70
10	0,80	9,50	0,80	9,50
11	0,50	7,15	0,50	7,15
12	0,35	6,00	0,35	6,00

q = Durchgehende Kabellast pro lfd. Meter F = Auflagelast/Ausleger



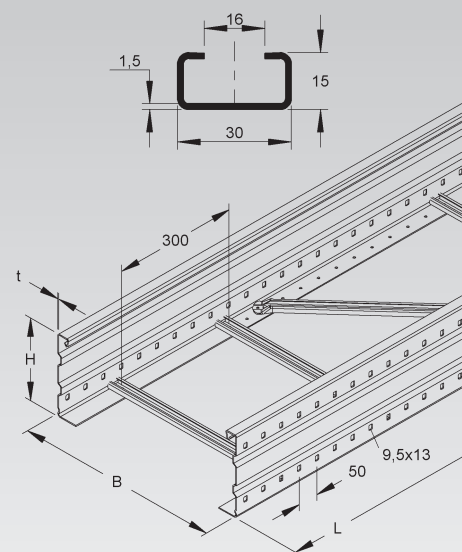


WEITSPANNKABELLEITER

Weitspannkabelleiter

Sprossenabstand 300 mm, mit besonders stark ausgeprägten durchgehend gelochten und gesickten Seitenholmen, mit eingieteteten, nach oben offenen C-Profilsprossen mit 16 mm Schlitzweite

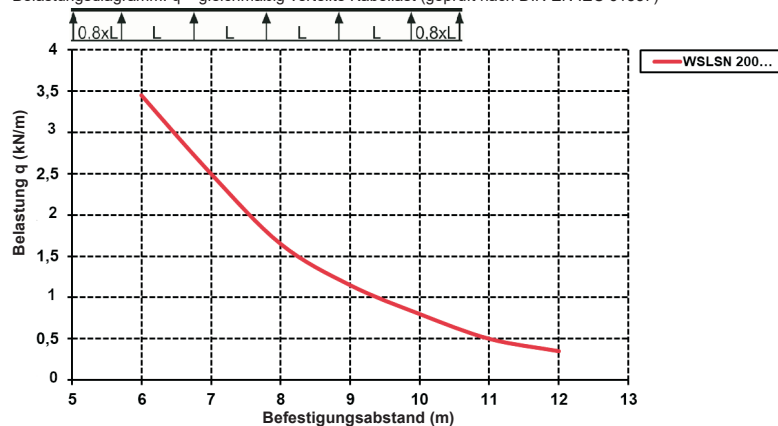
200



Modell-Nr.	Höhe H mm	Breite B mm	Mat.- Stärke t mm	EAN	Gewicht in kg pro 100 m	Kleinste VPE
★ S WSLSN 200.200 S	200	200	2,5	193615	1.262,68	6 m
★ S WSLSN 200.300 S	200	300	2,5	193639	1.289,90	6 m
★ S WSLSN 200.400 S	200	400	2,5	193653	1.317,12	6 m
★ S WSLSN 200.500 S	200	500	2,5	193677	1.342,58	6 m
★ S WSLSN 200.600 S	200	600	2,5	193691	1.369,80	6 m
★ F WSLSN 200.200 F	200	200	2,5	193592	1.388,95	6 m
★ F WSLSN 200.300 F	200	300	2,5	193622	1.418,89	6 m
★ F WSLSN 200.400 F	200	400	2,5	193646	1.448,83	6 m
★ F WSLSN 200.500 F	200	500	2,5	193660	1.476,84	6 m
★ F WSLSN 200.600 F	200	600	2,5	193684	1.506,78	6 m

Passende Bügelschellen (B... und BK...) finden Sie im KI Katalog.

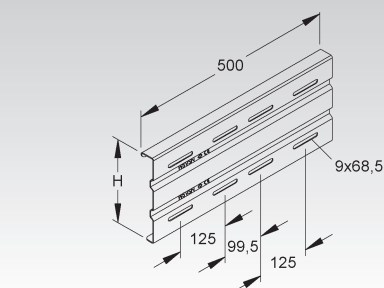
Belastungsdiagramm: q = gleichmäßig verteilte Kabellast (geprüft nach DIN EN IEC 61537)



Die im Diagramm aufgeführten Belastungsangaben sind unabhängig von der Lage der Verbinder.

Stoßstellenverbinder

200



Modell-Nr.	Lichtes Innenmaß H mm	Breite B mm	Mat.- Stärke t mm	Zubehör inkl.	EAN	Gewicht in kg pro 100 St.	Kleinste VPE
★ S WSVSN 200.500 S	201,5	500	2	8 FLM 8X13 F	193721	232,38	10 St.
★ F WSVSN 200.500 F	201,5	500	2	8 FLM 8X13 F	193714	254,10	10 St.

für eine an der Stoßstelle formschlüssig in Längsrichtung fluchtende Verbindung der Weitspannkabelleitern und Formstücke mit 200 mm Kantenhöhe

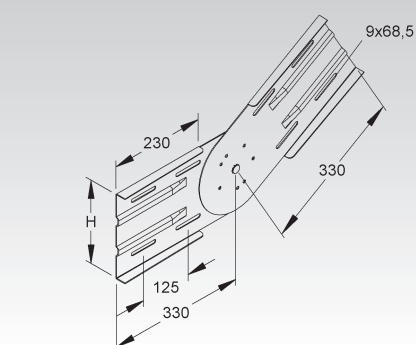
Bedarf: 2 Stück je Stoßstelle

Verwendbar für: Weitspannkabelleitern WSLSN 200... sowie der Formstücke Bogen WSBR 200... und T-Stück WSTR 200...

Der Potentialausgleich erfolgt durch die Verschraubung mit den Weitspannkabelleiterholmen sowie den Formstückholmen.

Gelenkverbinder

200



Modell-Nr.	Lichtes Innenmaß H mm	Mat.- Stärke t mm	Zubehör inkl.	EAN	Gewicht in kg pro 100 St.	Kleinste VPE
★ S WSGVSN 200 S	201,5	2	8 FLM 8X13 F	193585	304,05	1 St.
★ F WSGVSN 200 F	201,5	2	8 FLM 8X13 F	193578	332,64	1 St.

zur Erstellung von vertikalen Winkelverbindungen von durchlaufenden Weitspannkabelleitern und Formstücke mit 200 mm Kantenhöhe

Bedarf: 2 Stück je Stoßstelle

Verwendbar für: Weitspannkabelleitern WSLSN 200... sowie der Formstücke Bogen WSBR 200... und T-Stück WSTR 200...

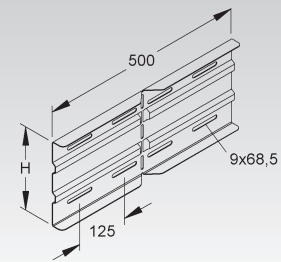
Der Potentialausgleich erfolgt durch die Verschraubung mit den Weitspannkabelleiterholmen sowie den Formstückholmen. Stoßstellen müssen in unmittelbarer Nähe durch eine entsprechende Tragkonstruktion unterstützt werden.



Winkelverbinder

horizontal

200



	Modell-Nr.	Lichtes Innenmaß H mm	Breite B mm	Mat.-Stärke t mm	Zubehör inkl.	EAN	Gewicht in kg pro 100 St.	Kleinste VPE
★ S	WSWVSN 200 S	201,5	500	1,5	8 FLM 8X13 F	193745	166,41	8 St.
★ F	WSWVSN 200 F	201,5	500	1,5	8 FLM 8X13 F	193738	181,53	8 St.

zur Erstellung von horizontalen Winkelverbindungen von durchlaufenden Weitspannkabelleitern mit 200 mm Kantenhöhe

Bedarf: 2 Stück je Stoßstelle

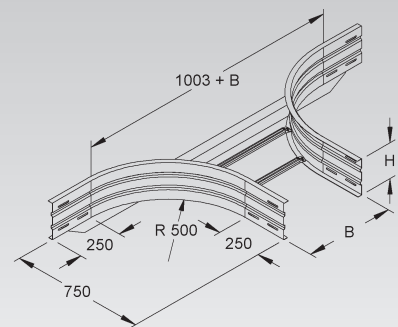
Verwendbar für: Weitspannkabelleitern WSLSN 200...

Der Potentialausgleich erfolgt durch die Verschraubung mit den Weitspannkableiterholmen. Stoßstellen müssen in unmittelbarer Nähe durch eine entsprechende Tragkonstruktion unterstützt werden.

Anbau T-Stück

mit gesickten, runden und ungelochten Seitenholmen, jedoch mit Verbinderlochungen, mit integriertem Stoßstellenverbinder

200



	Modell-Nr.	Lichtes Innenmaß H mm	Lichtes Innenmaß B mm	Zubehör inkl.	EAN	Gewicht in kg pro 100 St.	Kleinste VPE
S	WSTAR 200.200	201,5	205	12 FLM 8x13 F	949687	1.203,52	1 St.
S	WSTAR 200.300	201,5	305	12 FLM 8x13 F	949694	1.240,12	1 St.
S	WSTAR 200.400	201,5	405	12 FLM 8x13 F	949700	1.277,70	1 St.
S	WSTAR 200.500	201,5	505	12 FLM 8x13 F	949717	1.317,00	1 St.
S	WSTAR 200.600	201,5	605	12 FLM 8x13 F	949724	1.349,32	1 St.
F	WSTAR 200.200 F	201,5	205	12 FLM 8x13 F	950614	1.321,47	1 St.
F	WSTAR 200.300 F	201,5	305	12 FLM 8x13 F	950621	1.361,73	1 St.
F	WSTAR 200.400 F	201,5	405	12 FLM 8x13 F	950638	1.403,07	1 St.
F	WSTAR 200.500 F	201,5	505	12 FLM 8x13 F	950645	1.446,30	1 St.
F	WSTAR 200.600 F	201,5	605	12 FLM 8x13 F	950652	1.481,85	1 St.

zur Erstellung von horizontalen 90° Abgängen und Kreuzungen

Die Formstückradien sind so ausgelegt, dass die Verlegung der Kabel gemäß DIN VDE 0298 Teil 3 erfolgen kann.

Formstabil durch ein rückwärtig angebrachtes Stützprofil, sowie durch eingienietete, nach oben offene C-Profilsporen mit 16 mm Schlitzweite.

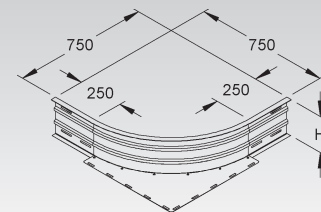
Stoßstellen müssen in unmittelbarer Nähe durch eine entsprechende Tragkonstruktion unterstützt werden.

Passende Bügelschellen (B... und BK...) finden Sie im KI Katalog.

Eckbaustück

mit gesicktem, rundem und ungelochtem Seitenholm, jedoch mit Verbinderlochungen, mit eingienietetem Auflageblech

200



	Modell-Nr.	Lichtes Innenmaß H mm	Zubehör inkl.	EAN	Gewicht in kg pro 100 St.	Kleinste VPE
S	WAER 200	201,5	10 FLM 8X13 F	949274	528,25	1 St.
F	WAER 200 F	201,5	10 FLM 8X13 F	950201	579,08	1 St.

zur Erstellung von 90° Eck- und T-Verbindungen von Weitspannkabelrinnen und -leitern

Der Formstückradius ist so ausgelegt, dass die Verlegung der Kabel gemäß DIN VDE 0298 Teil 3 erfolgen kann.

Stoßstellen müssen in unmittelbarer Nähe durch eine entsprechende Tragkonstruktion unterstützt werden.

WEITSPANNKABELLEITER

Bogen 90°

mit gesickten, runden und ungelochten Seitenholmen, jedoch mit Verbinderlochungen

Modell-Nr.	Höhe H	Breite B	EAN	Gewicht in kg pro 100 St.	Kleinste VPE
	mm	mm			
S WSBR 200.200	200	200	949830	1.180,93	1 St.
S WSBR 200.300	200	300	949847	1.292,57	1 St.
S WSBR 200.400	200	400	949854	1.404,22	1 St.
S WSBR 200.500	200	500	949861	1.515,87	1 St.
S WSBR 200.600	200	600	949878	1.627,51	1 St.
F WSBR 200.200 F	200	200	950768	1.299,02	1 St.
F WSBR 200.300 F	200	300	950775	1.421,83	1 St.
F WSBR 200.400 F	200	400	950782	1.544,64	1 St.
F WSBR 200.500 F	200	500	950799	1.667,46	1 St.
F WSBR 200.600 F	200	600	950805	1.790,26	1 St.

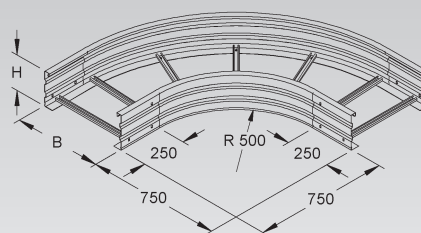
Die Formstückradien sind so ausgelegt, dass die Verlegung der Kabel gemäß DIN VDE 0298 Teil 3 erfolgen kann.

Formstabil durch eingienietete, nach oben offene C-Profilsprossen mit 16 mm Schlitzweite. Stoßstellen müssen in unmittelbarer Nähe durch eine entsprechende Tragkonstruktion unterstützt werden.

Stoßstellenverbinder WSV 200.500 / WSVSN 200.500 sind nicht im Lieferumfang enthalten und müssen separat bestellt werden.

Passende Bügelschellen (B... und BK...) finden Sie im KI Katalog.

200



T-Stück

mit gesickten, runden und ungelochten Seitenholmen, jedoch mit Verbinderlochungen

Modell-Nr.	Höhe H	Breite B	EAN	Gewicht in kg pro 100 St.	Kleinste VPE
	mm	mm			
S WSTR 200.200	200	200	949984	1.844,06	1 St.
S WSTR 200.300	200	300	949991	1.956,94	1 St.
S WSTR 200.400	200	400	950003	2.127,61	1 St.
S WSTR 200.500	200	500	950010	2.330,62	1 St.
S WSTR 200.600	200	600	950027	2.465,73	1 St.
F WSTR 200.200 F	200	200	950911	2.028,47	1 St.
F WSTR 200.300 F	200	300	950928	2.152,63	1 St.
F WSTR 200.400 F	200	400	950935	2.340,37	1 St.
F WSTR 200.500 F	200	500	950942	2.563,68	1 St.
F WSTR 200.600 F	200	600	950959	2.712,30	1 St.

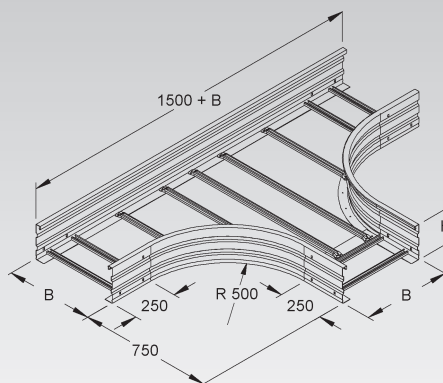
Die Formstückradien sind so ausgelegt, dass die Verlegung der Kabel gemäß DIN VDE 0298 Teil 3 erfolgen kann.

Formstabil durch eingienietete, nach oben offene C-Profilsprossen mit 16 mm Schlitzweite. Stoßstellen müssen in unmittelbarer Nähe durch eine entsprechende Tragkonstruktion unterstützt werden.

Stoßstellenverbinder WSV 200.500 / WSVSN 200.500 sind nicht im Lieferumfang enthalten und müssen separat bestellt werden.

Passende Bügelschellen (B... und BK...) finden Sie im KI Katalog.

200



Trennsteg

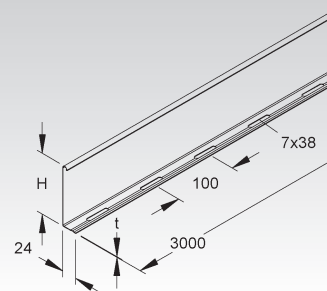
Modell-Nr.	Höhe H	Mat.-Stärke t	Zubehör inkl.	EAN	Gewicht in kg pro 100 m	Kleinste VPE
	mm	mm				
S RW 110	98	0,9	4 FLM 6X12	251001	90,29	10 x 3 m
F RW 110 F	98	0,9	4 FLM 6X12 F	251100	99,21	10 x 3 m
E3 RW 110 E3	98	0,9	4 FLM 6X12 E3	333509	90,88	10 x 3 m

zur Trennung von Leitungen und Kabel mit unterschiedlichen Funktionen und/oder Spannungen Die durchgehend gelochte Abkantung ermöglicht eine stufenlose Montage.

110



KR 495

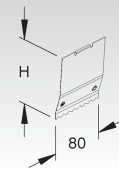


Trennstegverbinder

Modell-Nr.	Höhe H mm	Länge L mm	EAN	Gewicht in kg pro 100 St.	Kleinste VPE
E2 RTV 110 E2	97,5	80	251162	2,5	20 St.

für die mechanische, elektrische und an der Stoßstelle formschlüssig in Längsrichtung fluchtende Verbindung der Trennstege

Die Verbindung der Trennstege erfolgt durch Einrasten der Trennstegverbinder an der Stoßstelle.



Trennstegbefestigungsklemme

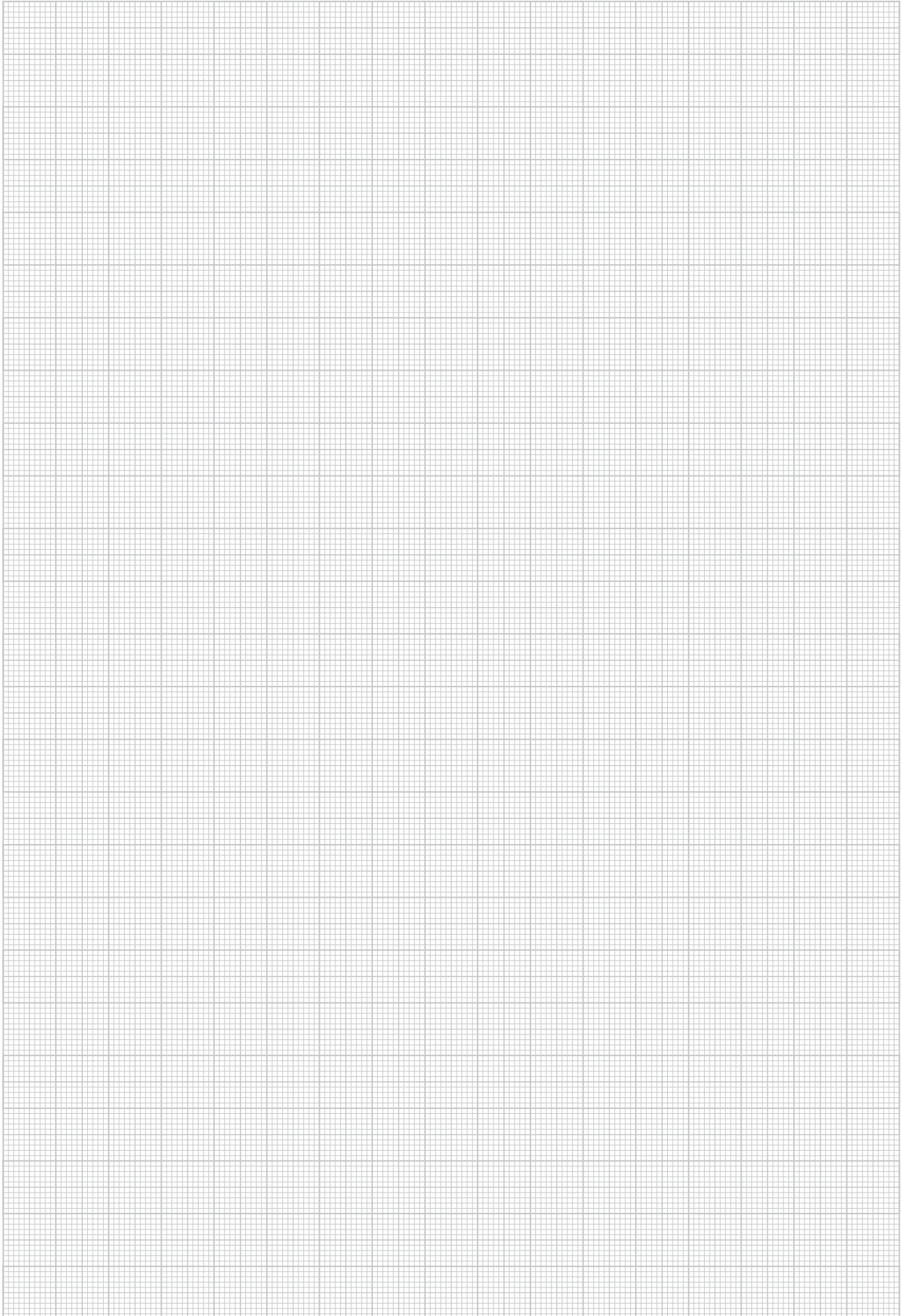
Modell-Nr.	Zubehör inkl.	EAN	Gewicht in kg pro 100 St.	Kleinste VPE
F KLWC 16 F	FK 6X10 E3, GSM 406 E3	570508	2,7	50 St.

zur Befestigung von Trennstegen in der trapezförmigen Quersicke der Weitspannkabelrinnen
zur Befestigung von Trennstegen auf Weitspannkabelleitern mit Sprossen von 16 mm Schlitzweite
zur Befestigung von Trennstegen auf Steigetrassen STL 60... mit Sprossen von 16 mm Schlitzweite

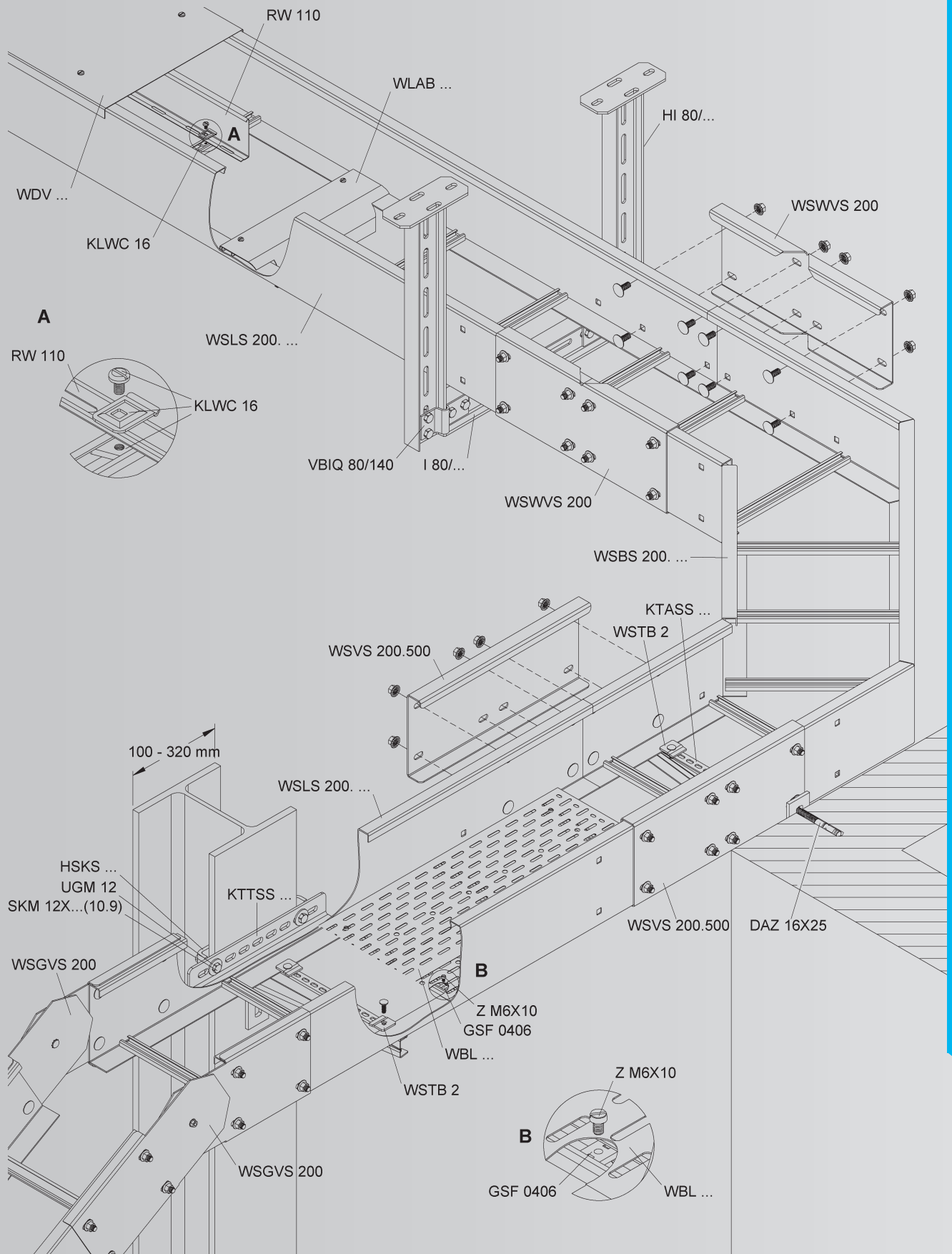
Verwendbar für: Trennsteg RW...

An jeder Stelle im Profilschlitz einsetzbar.





Systemübersicht der Kantenhöhen 200



WEITSPANNKABELLEITER

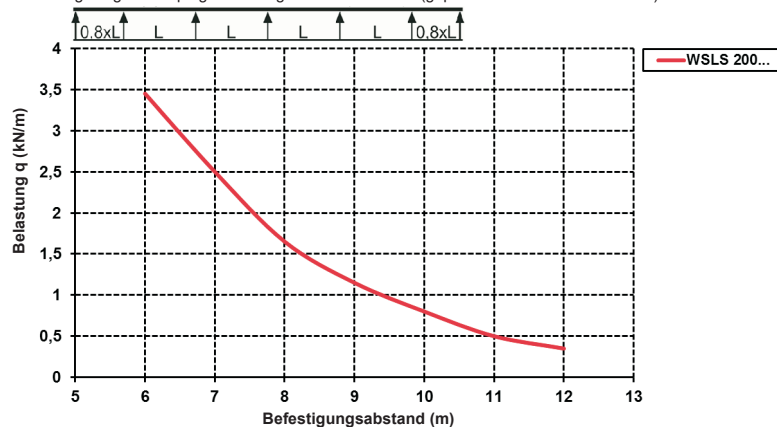
Weitspannkabelleiter

Sprossenabstand 300 mm, mit besonders starken, ungelochten Seitenholmen, jedoch mit Verbinderlochungen, mit eingeschweißten, nach oben offenen C-Profilsprossen mit 16 mm Schlitzweite

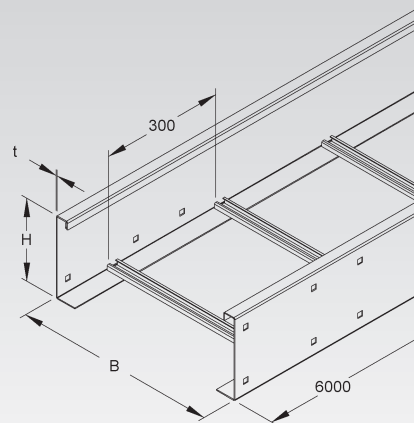
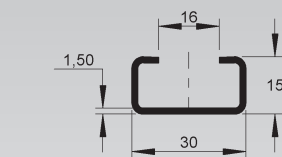
Modell-Nr.	Höhe H	Breite B	Mat.-Stärke t	EAN	Gewicht in kg pro 100 m	Kleinste VPE
	mm	mm	mm			
F WSLs 200.200	200	200	2,5	307906	1.318,82	6 m
F WSLs 200.300	200	300	2,5	308002	1.346,49	6 m
F WSLs 200.400	200	400	2,5	308101	1.374,17	6 m
F WSLs 200.500	200	500	2,5	308200	1.401,84	6 m
F WSLs 200.600	200	600	2,5	308309	1.429,51	6 m

Passende Bügelschellen (B... und BK...) finden Sie im KI Katalog.

Belastungsdiagramm: q = gleichmäßig verteilte Kabellast (geprüft nach DIN EN IEC 61537)



Die im Diagramm aufgeführten Belastungsangaben sind unabhängig von der Lage der Verbinder.



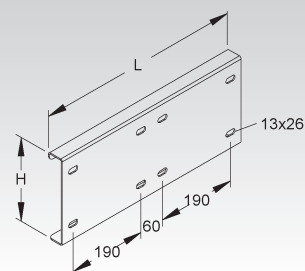
Stoßstellenverbinder

Modell-Nr.	Lichtes Innenmaß H	Länge L	Zubehör inkl.	EAN	Gewicht in kg pro 100 St.	Kleinste VPE
	mm	mm				
F WSVS 200.500	203	500	8 FLM 12X30 F	308408	437,67	1 St.

für eine an der Stoßstelle formschlüssige in Längsrichtung fluchtende Verbindung der Weitspannkabelleiter WSLs...

Bedarf: 2 Stück je Stoßstelle

Der Potentialausgleich erfolgt durch die Verschraubung mit den Weitspannkabelleiterholmen sowie den Formstückholmen.



Gelenkverbinder

vertikal

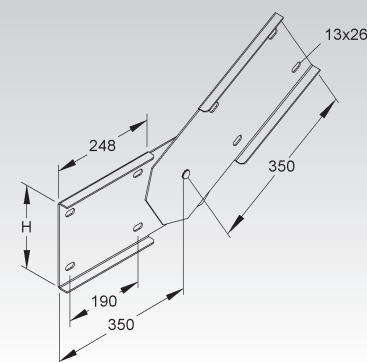
Modell-Nr.	Lichtes Innenmaß H	Zubehör inkl.	EAN	Gewicht in kg pro 100 St.	Kleinste VPE
	mm				
F WSGVS 200	202	8 FLM 12X30 F	308606	571,22	1 St.

zur Erstellung von vertikalen Winkelverbindungen von durchlaufenden Weitspannkabelleitern WSLs...

Bedarf: 2 Stück je Stoßstelle

Der Potentialausgleich erfolgt durch die Verschraubung mit den Weitspannkabelleiterholmen sowie den Formstückholmen.

Stoßstellen müssen in unmittelbarer Nähe durch eine entsprechende Tragkonstruktion unterstützt werden.



Winkelverbinder

horizontal

Modell-Nr.	Lichtes Innenmaß H mm	Zubehör inkl.	EAN	Gewicht in kg pro 100 St.	Kleinste VPE
F WSWVS 200	203	8 FLM 12X30 F	308705	426,95	1 St.

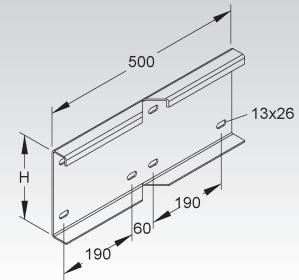
zur Erstellung von horizontalen Winkelverbindungen von durchlaufenden Weitspannkabelleitern WSLs...

Bedarf: 2 Stück je Stoßstelle

Der Potentialausgleich erfolgt durch die Verschraubung mit den Weitspannkabelleiterholmen sowie den Formstückholmen.

Stoßstellen müssen in unmittelbarer Nähe durch eine entsprechende Tragkonstruktion unterstützt werden.

200

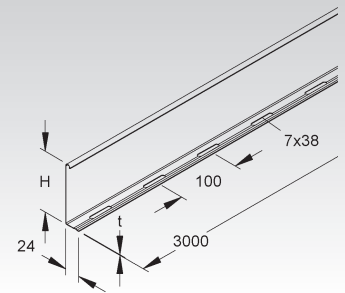


Trennsteg

Modell-Nr.	Höhe H mm	Mat-Stärke t mm	Zubehör inkl.	EAN	Gewicht in kg pro 100 m	Kleinste VPE
S RW 110	98	0,9	4 FLM 6X12	251001	90,29	10 x 3 m
F RW 110 F	98	0,9	4 FLM 6X12 F	251100	99,21	10 x 3 m
E3 RW 110 E3	98	0,9	4 FLM 6X12 E3	333509	90,88	10 x 3 m

zur Trennung von Leitungen und Kabel mit unterschiedlichen Funktionen und/oder Spannungen
Die durchgehend gelochte Abkantung ermöglicht eine stufenlose Montage.

110



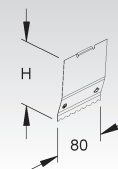
Trennstegverbinder

Modell-Nr.	Höhe H mm	Länge L mm	EAN	Gewicht in kg pro 100 St.	Kleinste VPE
E2 RTV 110 E2	97,5	80	251162	2,5	20 St.

für die mechanische, elektrische und an der Stoßstelle formschlüssig in Längsrichtung fluchtende Verbindung der Trennstege

Die Verbindung der Trennstege erfolgt durch Einrasten der Trennstegverbinder an der Stoßstelle.

110



Trennstegbefestigungsklemme

Modell-Nr.	Zubehör inkl.	EAN	Gewicht in kg pro 100 St.	Kleinste VPE
F KLWC 16 F	FK 6X10 E3, GSM 406 E3	570508	2,7	50 St.

zur Befestigung von Trennstegen in der trapezförmigen Quersicke der Weitspannkabelrinnen
zur Befestigung von Trennstegen auf Weitspannkabelleitern mit Sprossen von 16 mm Schlitzweite
zur Befestigung von Trennstegen auf Steigetrassen STL 60... mit Sprossen von 16 mm Schlitzweite

Verwendbar für: Trennsteg RW...

An jeder Stelle im Profilschlitz einsetzbar.



Bogen 90°

mit besonders starken, ungelochten Seitenholmen, jedoch mit Verbinderlochungen sowie mit eingeschweißten, nach oben offenen C-Profilsprossen mit 16 mm Schlitzweite

Modell-Nr.	Höhe H mm	Breite B mm	EAN	Gewicht in kg pro 100 St.	Kleinste VPE
F WSBS 200.200	200	200	308804	2.039,26	1 St.
F WSBS 200.300	200	300	308903	2.202,08	1 St.
F WSBS 200.400	200	400	309009	2.365,53	1 St.
F WSBS 200.500	200	500	309108	2.528,34	1 St.
F WSBS 200.600	200	600	309207	2.691,16	1 St.

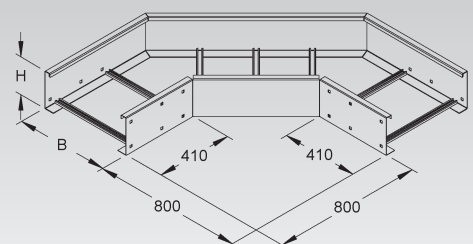
Die Formstückradien sind so ausgelegt, dass die Verlegung der Kabel gemäß DIN VDE 0298 Teil 3 erfolgen kann.

Stoßstellen müssen in unmittelbarer Nähe durch eine entsprechende Tragkonstruktion unterstützt werden.

Stoßstellenverbinder WSVS 200... sind nicht im Lieferumfang enthalten und müssen separat bestellt werden.

Passende Bügelschellen (B... und BK...) finden Sie im KI Katalog.

200



WEITSPANNKABELLEITER-ZUBEHÖR

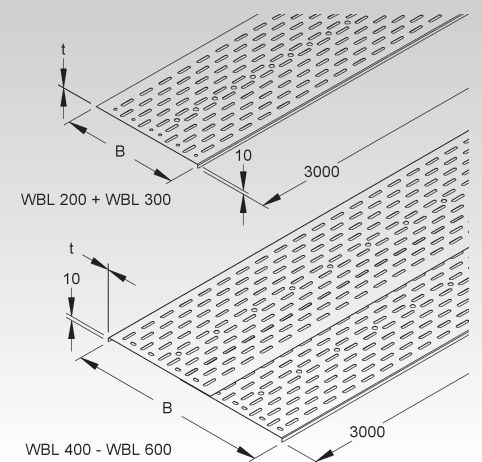
Einlegeblech

gelocht

Modell-Nr.	Breite B mm	Mat.- Stärke t mm	EAN	Gewicht in kg pro 100 m	Kleinste VPE
S WBL 200	185	0,9	326303	118,51	3 m
S WBL 300	285	0,9	326402	177,45	3 m
S WBL 400	390	0,9	326501	295,95	3 m
S WBL 500	490	0,9	326600	354,90	3 m
S WBL 600	590	0,9	326709	413,84	3 m

zum nachträglichen Einlegen in die Weitspannkabelleiter WLSLN... und WLSL...

WBL 400-600 bestehen aus zwei nebeneinander liegenden Blechen



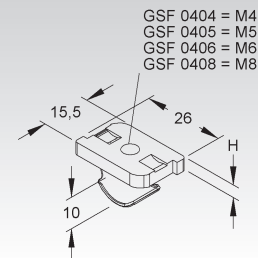
Schräggleitmutter

mit Klemmfeder (phosphatiert)

Modell-Nr.	Gewinde M	Höhe H mm	EAN	Gewicht in kg pro 100 St.	Kleinste VPE
G GSF 0406	6	4	119608	1,04	25 St.

Verwendbar für: Ankerschiene 2970 und 2971

An jeder Stelle im Profil einsetzbar.



Zylinderkopfschraube M6 nach DIN EN ISO 1207

mit Schlitz

Modell-Nr.	Länge L mm	Festigkeits- klasse	EAN	Gewicht in kg pro 100 St.	Kleinste VPE
V Z M6X10	10	4.8	127009	0,39	100 St.



Endabgangsblech

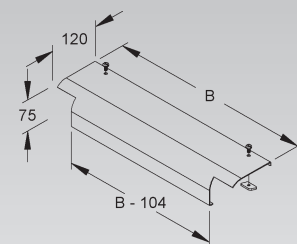
mit abgerundeten Kanten

Modell-Nr.	Breite B mm	Zubehör inkl.	EAN	Gewicht in kg pro 100 St.	Kleinste VPE
S WLAB 200	190	2 FK 6X12 V, 2 GSM 406 G	899739	37,17	1 St.
S WLAB 300	290	2 FK 6X12 V, 2 GSM 406 G	899746	59,92	1 St.
S WLAB 400	390	2 FK 6X12 V, 2 GSM 406 G	899753	82,67	1 St.
S WLAB 500	490	2 FK 6X12 V, 2 GSM 406 G	899760	138,33	1 St.
S WLAB 600	590	2 FK 6X12 V, 2 GSM 406 G	899777	168,38	1 St.
F WLAB 200 F	190	2 FK 6X10 E3, 2 GSM 406 E3	900220	40,46	1 St.
F WLAB 300 F	290	2 FK 6X10 E3, 2 GSM 406 E3	900237	65,48	1 St.
F WLAB 400 F	390	2 FK 6X10 E3, 2 GSM 406 E3	900244	90,51	1 St.
F WLAB 500 F	490	2 FK 6X10 E3, 2 GSM 406 E3	900251	151,73	1 St.
F WLAB 600 F	590	2 FK 6X10 E3, 2 GSM 406 E3	900268	184,79	1 St.
E3 WLAB 200 E3	190	2 FK 6X10 E3, 2 GSM 406 E3	900015	37,33	1 St.
E3 WLAB 300 E3	290	2 FK 6X10 E3, 2 GSM 406 E3	900022	60,23	1 St.
E3 WLAB 400 E3	390	2 FK 6X10 E3, 2 GSM 406 E3	900039	83,13	1 St.
E3 WLAB 500 E3	490	2 FK 6X10 E3, 2 GSM 406 E3	900046	139,14	1 St.
E3 WLAB 600 E3	590	2 FK 6X10 E3, 2 GSM 406 E3	900053	169,39	1 St.

zum Schutz der Kabel bei vertikalem Richtungswechsel

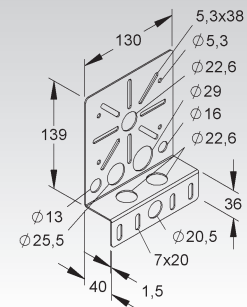
In persönlichen Gefährdungsbereichen ist das Endabgangsblech anzuordnen!

Verwendbar für: Weitspannkabelleitern mit C-Sprossenprofil und 16 mm Schlitzweite



Montageplatte

Modell-Nr.	Zubehör inkl.	EAN	Gewicht in kg pro 100 St.	Kleinste VPE
S RMP 130	2 FLM 6X12	206148	27,90	10 St.
F RMP 130 F	2 FLM 6X12 F	206162	30,78	10 St.
E3 RMP 130 E3	2 FLM 6X12 E3	769728	28,09	10 St.

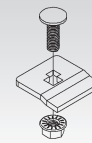


zum Anbau von Verteiler- oder Abzweigdosen

Zur Montage an Gitterrinnen erforderliches Befestigungszubehör 2 x GRSM 6 bitte gesondert bestellen.

Weitspannkabelleiterbefestigung

Modell-Nr.	Zubehör inkl.	EAN	Gewicht in kg pro 100 St.	Kleinste VPE
F WSTB 2	1 FLM 8X25 F	305506	7,54	50 St.
E3 WSTB 2 E3	1 FLDM 8X25 E3	726424	7,56	50 St.

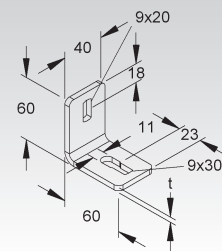


Verwendbar für: auf Wandauslegern System KTAS... und KTASS... sowie auf Hängestielausleger System KTTS... und auf Klemmausleger System KTTSS...

Wandanschlusswinkel

gleichschenkelig

Modell-Nr.	Mat.-Stärke t mm	Zubehör inkl.	EAN	Gewicht in kg pro 100 St.	Kleinste VPE
F WWU 150/8	5	1 FLM 8X16 F	194506	19,11	50 St.
E3 WWU 150/8 E3	4	1 FLM 8X16 E3	344307	14,87	50 St.

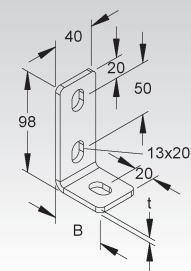


zur Boden-, Decken und Wandmontage

Wandanschlusswinkel

asymmetrisch

Modell-Nr.	Breite B mm	Mat.-Stärke t mm	Zubehör inkl.	EAN	Gewicht in kg pro 100 St.	Kleinste VPE
F WWA 100	50,0	5	1 FLM 10X25 F	194759	24,98	50 St.
E3 WWA 100 E3	48,5	4	1 FLM 10X25 E3	344345	19,42	50 St.



zur Boden-, Decken und Wandmontage

Verwendbar für: Profile U 50/..., U 4530/..., U 5050/... und U 6040/...
Edelstahl-Profile U 50/..., U 4530/... und U 6040/...

WEITSPANNKABELLEITER-ZUBEHÖR

Weitspanträgerklemme

Modell-Nr.	Höhe H mm	Breite B mm	Mat.- Stärke t mm	Träger- flansch- dicke t mm	EAN	Gewicht in kg pro 100 St.	Kleinste VPE
S WTK 150 S	82	150	2	8-22	153725	18,98	20 St.
F WTK 150 F	82	150	2	8-22	162451	20,58	20 St.

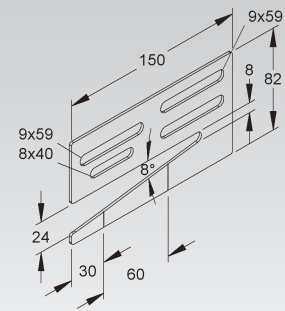
zur Klemmbefestigung von Kabelrinnen, Kabelleitern, Weitspannkabelrinnen und -leitern an waagrecht kreuzenden Trägern

Verwendbar für: Kabelrinnen RL/RLU..., RLV..., RLCI..., RSI..., RS/RSU..., RLC/RLUC..., RLCPV 85..., RSV 110... und Kabelleiter KL...
Weitspannkabelrinnen WRL..., WRLM..., WRU... und Weitspannkabelleiter WSL..., WSLM..., WSLSN... und WSLS...

Eine versetzt angeordnete Anordnung der Klemme verhindert eine Bewegung in Längsrichtung während der Montage.

Zwei Kerbstellen am Klemmschenkel ermöglichen eine Anpassung des Schenkels an kürzere Trägerflansche.

Befestigungszubehör für S inkl:
für Kabelrinnen: 2 FLM 6X12 V
für Weitspannkabelrinnen/- leitern und Kabelleitern: 2 FLM 8X13 F
Befestigungszubehör für F inkl:
für Kabelrinnen: 2 FLM 6X12 F
für Weitspannkabelrinnen/- leitern und Kabelleitern: 2 FLM 8X13 F



Deckel für Weitspannkabelrinne/-leiter

mit Stoßleiste und vormontierten Drehriegelverschlüssen

Modell-Nr.	Breite B mm	EAN	Gewicht in kg pro 100 m	Kleinste VPE
S WDV 200	204	309801	150,90	2 x 3 m
S WDV 300	304	309900	251,77	2 x 3 m
S WDV 400	404	310005	358,51	2 x 3 m
S WDV 500	504	310104	437,54	2 x 3 m
S WDV 600	604	310203	516,57	2 x 3 m
F WDV 200 F	204	596003	165,99	2 x 3 m
F WDV 300 F	304	596102	276,95	2 x 3 m
F WDV 400 F	404	596201	394,36	2 x 3 m
F WDV 500 F	504	596300	481,29	2 x 3 m
F WDV 600 F	604	596409	568,23	2 x 3 m
E3 WDV 200 E3	204	806508	162,33	2 x 3 m
E3 WDV 300 E3	304	806522	253,87	2 x 3 m
E3 WDV 400 E3	404	806546	361,29	2 x 3 m
E3 WDV 500 E3	504	806560	440,82	2 x 3 m
E3 WDV 600 E3	604	806584	520,36	2 x 3 m

zur Verminderung der Durchbiegung am Deckelstoß
zum Schutz gegen Eindringen von Schmutz sowie Erhöhung der Stabilität mit dem angrenzenden Deckel

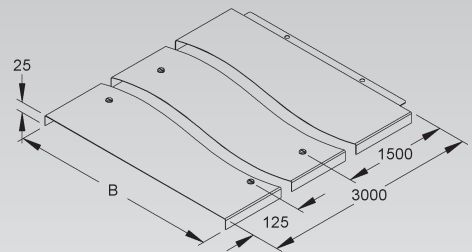
Bei der Ausführung E3 sind die Drehriegelverschlüsse aus Edelstahl-Rostfrei E5.

Verwendbar für: Weitspannkabelrinne WRL..., WRLM..., WRU... und Weitspannkabelleiter WSL..., WSLM..., WSLS...

Bedingt durch äußere Einflüsse, wie z.B. Windlasten, ist eine Verwendung im Außenbereich nur mit einer zusätzlichen Sicherung (selbstschneidende Schrauben, Stahlband etc.) möglich.

Drehriegel WDRS 20 als Ersatzbedarf einsetzbar.

Die integrierte Stoßleiste ist nur bei Deckeln mit einem Breitenmaß ≤ 600mm vorhanden.



Deckel für Anbau T-Stück

mit vormontierten Drehriegelverschlüssen

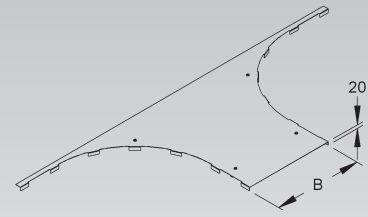
Modell-Nr.	Lichtes Innenmaß B mm	EAN	Gewicht in kg pro 100 St.	Kleinste VPE
S WTARDV 200	212,5	966707	258,73	1 St.
S WTARDV 300	312,5	966714	319,88	1 St.
S WTARDV 400	412,5	966721	381,03	1 St.
S WTARDV 500	512,5	966738	442,18	1 St.
S WTARDV 600	612,5	966745	503,34	1 St.
F WTARDV 200 F	212,5	966752	296,17	1 St.
F WTARDV 300 F	312,5	966769	363,44	1 St.
F WTARDV 400 F	412,5	966776	430,71	1 St.
F WTARDV 500 F	512,5	966783	497,97	1 St.
F WTARDV 600 F	612,5	966790	565,24	1 St.
E3 WTARDV 200 E3	212,5	966806	261,85	1 St.
E3 WTARDV 300 E3	312,5	966813	323,39	1 St.
E3 WTARDV 400 E3	412,5	966820	384,93	1 St.
E3 WTARDV 500 E3	512,5	966837	446,47	1 St.
E3 WTARDV 600 E3	612,5	966844	508,01	1 St.

Bei den Ausführungen F und E3 sind die Drehriegelverschlüsse aus Edelstahl-Rostfrei E5.

Verwendbar für: Weitspann Anbau T-Stücke WRTAR... und WSTAR...

Bedingt durch äußere Einflüsse, wie z.B. Windlasten, ist eine Verwendung im Außenbereich nur mit einer zusätzlichen Sicherung (selbstschneidende Schrauben, Stahlband etc.) möglich.

Drehriegel RDRS 2 und WDRS 20 als Ersatzbedarf einsetzbar.



Deckel für Bogen 90°

mit vormontierten Drehriegelverschlüssen

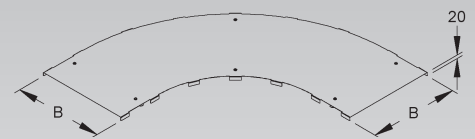
Modell-Nr.	Lichtes Innenmaß B mm	EAN	Gewicht in kg pro 100 St.	Kleinste VPE
S WBRDV 200	204	966400	245,01	1 St.
S WBRDV 300	304	966417	376,38	1 St.
S WBRDV 400	404	966424	520,08	1 St.
S WBRDV 500	504	966431	676,11	1 St.
S WBRDV 600	604	966448	844,47	1 St.
F WBRDV 200 F	204	966455	269,43	1 St.
F WBRDV 300 F	304	966462	413,94	1 St.
F WBRDV 400 F	404	966479	572,00	1 St.
F WBRDV 500 F	504	966486	743,64	1 St.
F WBRDV 600 F	604	966493	928,83	1 St.
E3 WBRDV 200 E3	204	966509	248,81	1 St.
E3 WBRDV 300 E3	304	966516	381,01	1 St.
E3 WBRDV 400 E3	404	966523	525,63	1 St.
E3 WBRDV 500 E3	504	966530	682,65	1 St.
E3 WBRDV 600 E3	604	966547	852,08	1 St.

Bei der Ausführung E3 sind die Drehriegelverschlüsse aus Edelstahl-Rostfrei E5.

Verwendbar für: Weitspann Bogen 90° WRBR... und WSBR...

Bedingt durch äußere Einflüsse, wie z.B. Windlasten, ist eine Verwendung im Außenbereich nur mit einer zusätzlichen Sicherung (selbstschneidende Schrauben, Stahlband etc.) möglich.

Drehriegel WDRS 20 als Ersatzbedarf einsetzbar.

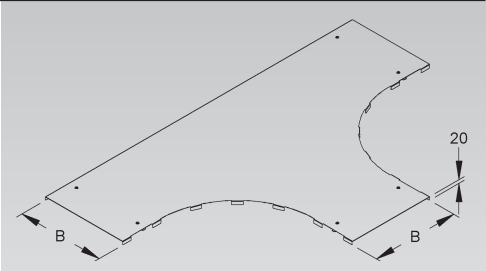


WEITSPANNKABELLEITER-ZUBEHÖR

Deckel für T-Stück

mit vormontierten Drehriegelverschlüssen

Modell-Nr.	Lichtes Innenmaß B mm	EAN	Gewicht in kg pro 100 St.	Kleinste VPE	
S	WTRDV 200	204	966554	514,69	1 St.
S	WTRDV 300	304	966561	732,24	1 St.
S	WTRDV 400	404	966578	965,50	1 St.
S	WTRDV 500	504	966585	1.214,45	1 St.
S	WTRDV 600	604	966592	1.479,10	1 St.
F	WTRDV 200 F	204	966608	566,08	1 St.
F	WTRDV 300 F	304	966615	805,38	1 St.
F	WTRDV 400 F	404	966622	1.061,93	1 St.
F	WTRDV 500 F	504	966639	1.335,81	1 St.
F	WTRDV 600 F	604	966646	1.626,92	1 St.
E3	WTRDV 200 E3	204	966653	520,20	1 St.
E3	WTRDV 300 E3	304	966660	739,14	1 St.
E3	WTRDV 400 E3	404	966677	973,88	1 St.
E3	WTRDV 500 E3	504	966684	1.224,42	1 St.
E3	WTRDV 600 E3	604	966691	1.490,75	1 St.



Bei der Ausführung E3 sind die Drehriegelverschlüsse aus Edelstahl-Rostfrei E5.

Verwendbar für: Weitspann T-Stücke WRTR... und WSTR...

Bedingt durch äußere Einflüsse, wie z.B. Windlasten, ist eine Verwendung im Außenbereich nur mit einer zusätzlichen Sicherung (selbstschneidende Schrauben, Stahlband etc.) möglich.
Drehriegel WDRS 20 als Ersatzbedarf einsetzbar.

Drehriegel

mit Sicherungsmutter nach DIN EN ISO 10511

Modell-Nr.	Zubehör inkl.	EAN	Gewicht in kg pro 100 St.	Kleinste VPE	
S	WDRS 20	1 FL 6X12-S V, 1 SMS 6 V	310609	2,25	50 St.
F	WDRS 20 F	1 FL 6X12-S E3, 1 SMS 6 E3, 1 US M8 E3	596508	2,64	50 St.
E3	WDRS 20 E3	1 FL 6X12-S E3, 1 SMS 6 E3, 1 US M8 E3	809004	2,53	50 St.



Für den zusätzlichen Bedarf.

Verwendbar für: Weitspannkabelrinnen/-leiterdeckel WDV..., Deckel für Anbau T-Stück WTARDV..., Deckel für Bogen 90° WBRDV... und Deckel für T-Stück WTRDV...

Bei der Befestigung ist darauf zu achten, dass ein Mindestabstand von ≥ 50 mm zum Deckelanfang/-ende eingehalten werden muss.

Bedingt durch äußere Einflüsse, wie z.B. Windlasten, ist eine Verwendung im Außenbereich nur mit einer zusätzlichen Sicherung (selbstschneidende Schrauben, Stahlband etc.) möglich.

Lieferung unmontiert lose



Drehriegel

inkl. Sicherungsmutter nach DIN EN ISO 10511

Modell-Nr.	Zubehör inkl.	EAN	Gewicht in kg pro 100 St.	Kleinste VPE
S RDRS 2	1 FL 6X12-S V, 1 SMS 6 V	270002	1,3	20 St.
E3 RDRS 2 E3	1 FL 6X12-S E3, 1 SMS 6 E3, 1 US M8 E3	337606	1,5	20 St.

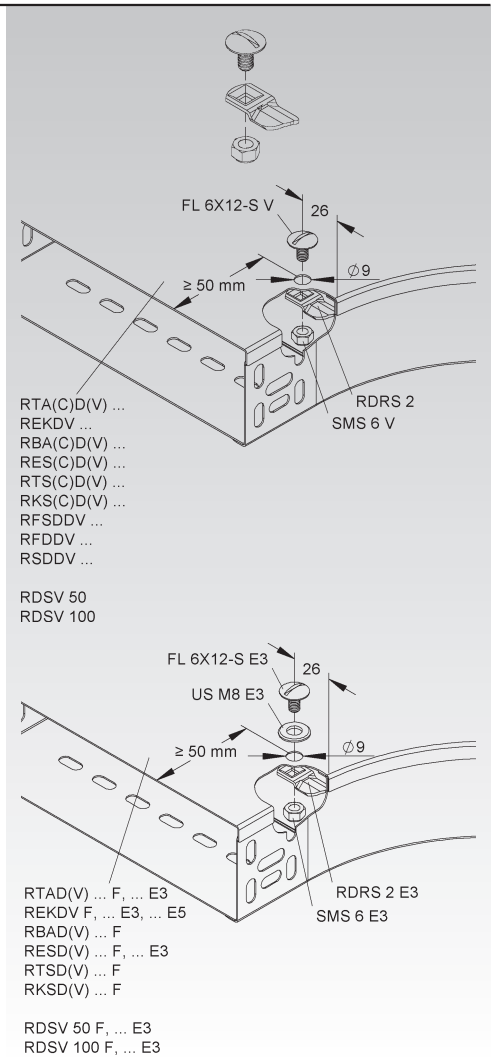
Für den zusätzlichen Bedarf.

Verwendbar für: Deckel für Formstücke, Verteilerrinne/Leuchtentragschiene RDSV 50, RDSV 100 und Weitspann Anbau T-Stück WTARDV...

Bei der Befestigung ist darauf zu achten, dass ein Mindestabstand von ≥ 50 mm zum Deckelanfang/-ende eingehalten werden muss.

Bedingt durch äußere Einflüsse, wie z.B. Windlasten, ist eine Verwendung im Außenbereich nur mit einer zusätzlichen Sicherung (selbstschneidende Schrauben, Stahlband etc.) möglich.

Lieferung unmontiert lose



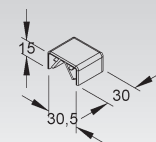
Schutzkappe Sprosse

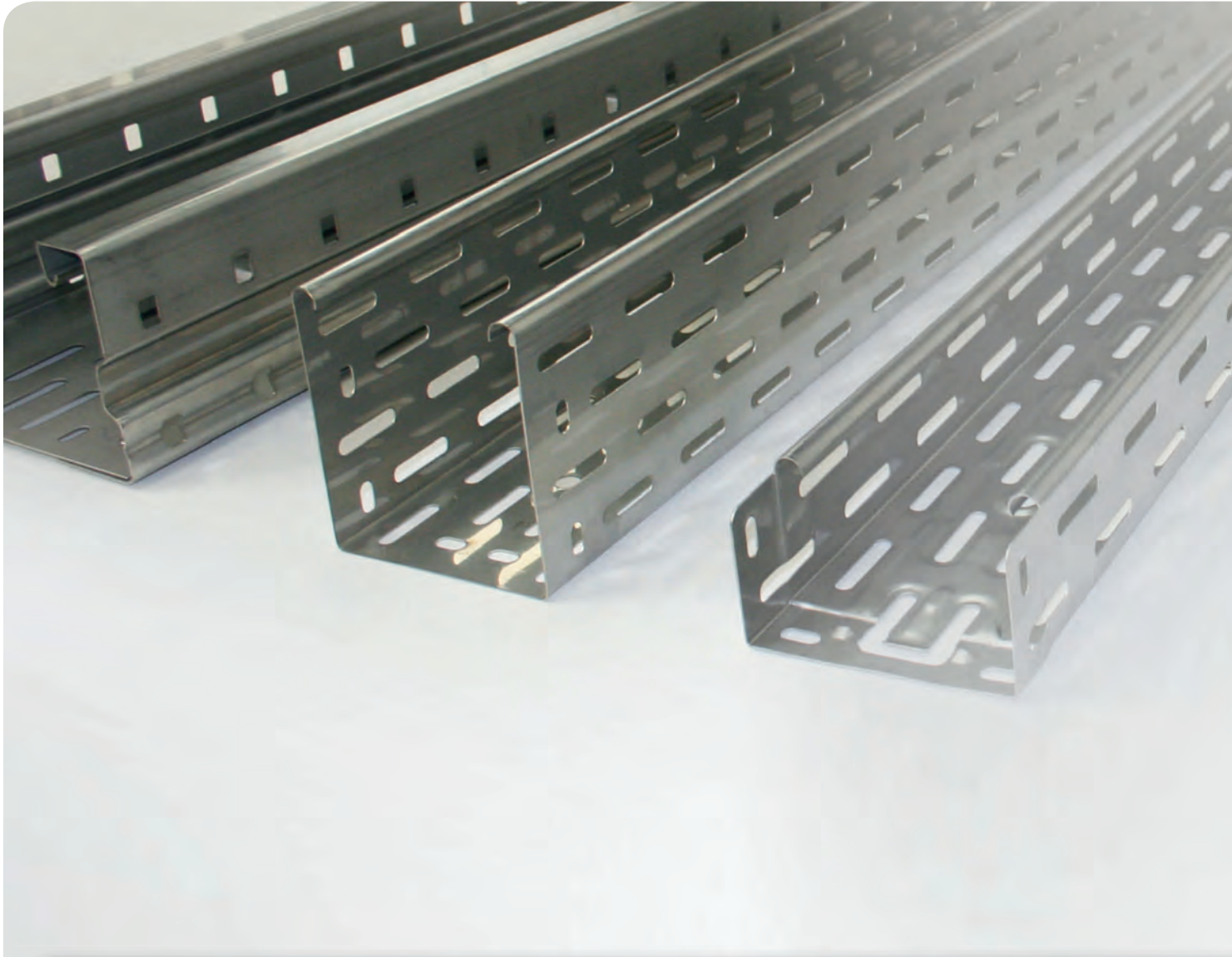
Modell-Nr.	Höhe H	Farbe	EAN	Gewicht in kg pro 100 St.	Kleinste VPE
K04 SKSP 70	15 mm	grau	940455	0,57	20 St.

zur Abdeckung der freiliegenden Sprossenquerschnitte bei Ausklinkung der Weitspannkabelleiter zur Montage des Anbau T-Stücks sowie des Eckenbaustücks

In persönlichen Gefährdungsbereichen sowie zum Schutz der Kabel beim Kabelzug, ist der Kantenschutz anzuordnen!

Verwendbar für: Weitspannkabelleiter WSL 105..., WSL/WSLM 150..., WSL 200... und WLSLN 200... mit Sprossenprofil 2970

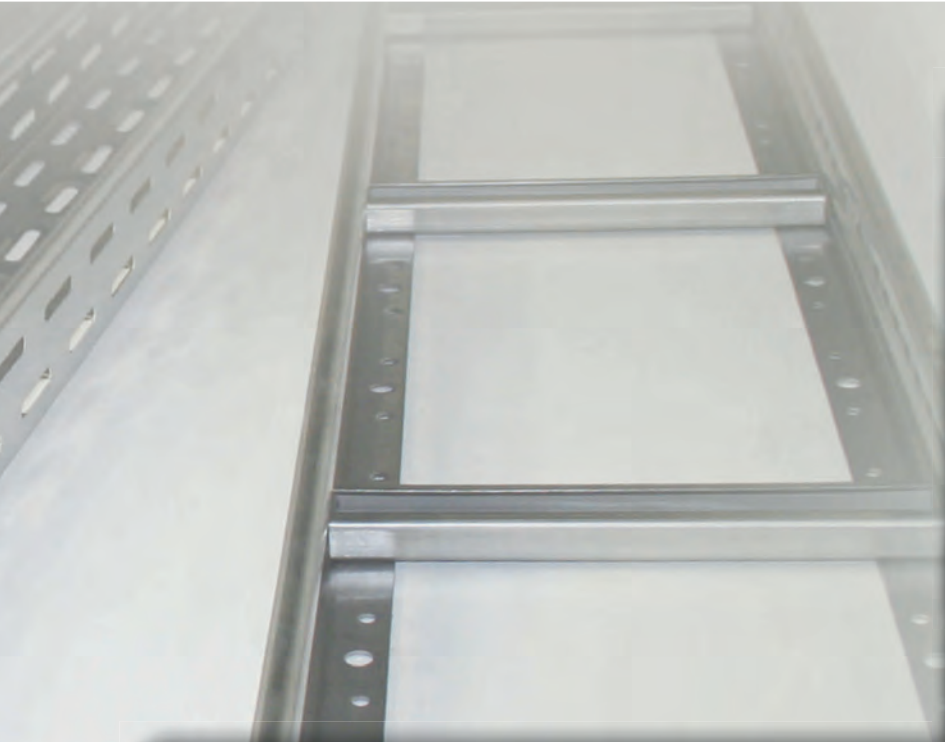




EDELSTAHLSORTIMENT

Unsere Edelstahlprodukte finden Sie in den einzelnen Systemen.

- Tragkonstruktionen
- Gitterrinnen-System
- Kabelrinnen-System
- Kabelleiter-System
- Steigetrassen-System
- Weitspann-System



Das Edelstahl-Sortiment umfaßt Artikel aus allen Kabeltrag-Systemen in den unterschiedlichsten Abmessungen und dem entsprechenden Zubehör.

Das qualitativ hochwertige Material gewährleistet eine hohe Korrosionssicherheit und ist somit besonders für den Einsatz im Außenbereich, in aggressiven Atmosphären wie z.B. in der chemischen Industrie oder in Arbeitsbereichen mit hohen Hygiene- und Sauberkeitsanforderungen wie in der Lebensmittelindustrie geeignet. Unterschiedliche Einsatzbedingungen bestimmen die entsprechende Werkstoff- bzw. Oberflächengüte.

Unsere fachlich geschulten Mitarbeiter beraten Sie gerne.

RLU...



RD...



2970...



KTA ...



Edelstahl

➔ Chemische Beständigkeit

Nichtrostende Stähle können durch abtragende Flächenkorrosion und die verschiedensten Formen von örtlicher Korrosion beschädigt werden. Mit abtragender Flächenkorrosion ist primär durch Säuren und starken Laugen zu rechnen. Loch-, Spalt- oder Spannungsrisskorrosion werden in der Praxis meist durch Chlorionen (insbesondere in Reinigungsmitteln) verursacht. Daneben können auch die seltener anzutreffenden Halogenide Bromid und Jodid Auslöser sein, bei Spannungskorrosion darüber hinaus auch andere Spezies.

➔ Loch- und Spaltkorrosion

Lochkorrosion wird eingeleitet durch eine Wechselwirkung zwischen den Halogenidionen und der Passivschicht, wobei die Passivschicht lokal durchbrochen wird. Es bilden sich nadelstichtartige Vertiefungen und durch deren Wachstum Lochfraßstellen, die eine sehr unterschiedliche Ausprägung haben können.

Die Lochkorrosionsgefahr nimmt zu mit:

- steigender Konzentration der Halogenidionen (z.B. Chlor-, Fluor-, Brom- und Jodverbindungen)
- steigender Temperatur
- Erhöhung des elektrochemischen Potentials des Stahls in den betreffenden Elektrolyten, hervorgerufen z.B. durch Einwirkung eines Oxidationsmittels.

Spaltkorrosion tritt auf in Spalten, in denen der Flüssigkeitsaustausch mit der Umgebung eingeschränkt ist. Der Korrosionsmechanismus entspricht im Wesentlichen dem der Lochkorrosion. Da Spaltkorrosion schon bei bedeutend schwächerer Korrosionsbeanspruchung auftritt als Lochkorrosion, sollte in chloridhaltigen Medien die Bildung von Spalten möglichst vermieden werden.

Eine werkstoffgemäße Loch- und Spaltkorrosionsbeständigkeit wird nur bei einwandfreier Oberflächenbeschaffenheit, d. h. metallisch blanker Oberfläche, erreicht. Deshalb sind die Oberflächen regelmäßig zu reinigen und mit entsprechenden Mitteln zu pflegen. Ferner müssen Anlauffarben und Zunderreste nach dem Schweißen, Fremdeisenabrieb, Fremdstoffe, Schleifmittelrückstände usw. entfernt werden.

➔ Spannungsrisskorrosion

Medien mit spezifisch wirkenden Komponenten - besonders Chlorionen (z.B. in Reinigungsmitteln) - können bei gleichzeitiger Einwirkung von Zugspannungen zu einem Korrosionsangriff unter Rissbildung an nichtrostenden Stählen führen, auch wenn der Stahl ohne mechanische Beanspruchung in dem Medium ausreichend beständig ist. Die Gefahr von chlorinduzierter Spannungsrisskorrosion nimmt, wie bei der Loch- und Spaltkorrosion, mit steigender Temperatur (z.B. reinigen mit Dampfstrahlgeräten) und Chloridkonzentration zu. So sind z.B. austenitische Stähle des Typs 18/10-CrNi bei Temperaturen oberhalb von etwa 50°C durch chlorinduzierte Spannungskorrosion besonders gefährdet.

➔ Hinweise für den Anwendungsfall

Es muss ausdrücklich darauf aufmerksam gemacht werden, dass im praktischen Bereich in den seltensten Fällen die reinen Agenzien vorliegen und dass oft geringe Beimengungen, z.B. an oxidierenden oder reduzierenden Stoffen, den Angriff abschwächen oder verstärken können.

Auch Ankrustungen, wie sie manchmal an den Wandungen oberhalb der Badoberfläche oder an anderen Stellen auftreten, sowie Kondensationen im Dampfraum einer geschlossenen Apparatur, können unter Umständen die Angriffsbedingungen erheblich verändern.

Der beste und oft auch einzige Weg, um etwas über die Beständigkeit eines Werkstoffes in dem in Frage kommenden Angriffsmittel sagen zu können, ist die Prüfung einer Werkstoffprobe unter den Bedingungen, denen dieser im Betrieb auch tatsächlich ausgesetzt ist. Dabei sind nicht nur die Zusammensetzung und Konzentration des Angriffsmittels, sondern auch die Temperatur, der pH-Wert und sonstige Einflußgrößen zu berücksichtigen.

Wir sind gerne bereit, Proben des von uns verwendeten Werkstoffes für derartige Prüfungen zur Verfügung zu stellen.

Tabellen mit Aussagen über die chemische Beständigkeit von Edelstählen in den unterschiedlichsten Medien können unter folgenden Adressen bezogen werden: 1. **Informationsstelle EDELSTAHL-Rostfrei** . Postfach 10 22 05 . 40013 Düsseldorf
2. **Thyssen Stahl AG** . Oberschlesienstraße 16 . 47794 Krefeld



Edelstahl-Vorteile

- nicht brennbar
- halogenfrei
- temperatur- und UV-beständig
- nicht magnetisierbar
- recyclingfähig

u.v.m.

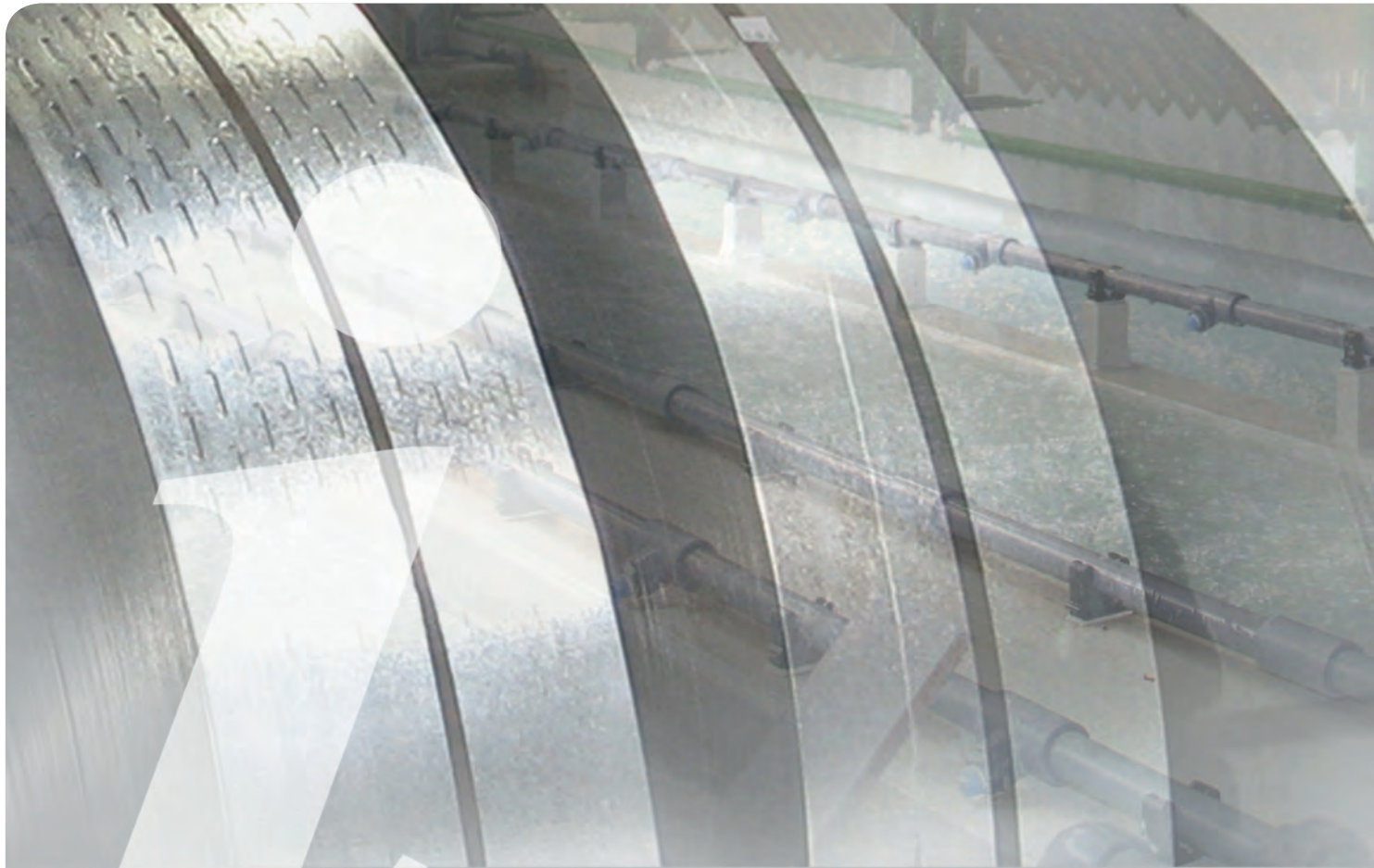
Durch hinzulegen verschiedener Stoffe entstehen Edelstähle mit zum Teil sehr unterschiedlichen Eigenschaften hinsichtlich Verarbeitung, Korrosionsbeständigkeit, Festigkeit etc.

Für Kabelverlegesysteme haben sich die nachfolgend aufgelisteten Edelstahlsorten bewährt.

Der Molybdän bzw. Titangehalt der „E5 Stähle“ führt, global betrachtet, zu einer verbesserten Korrosionsbeständigkeit. Molybdän trägt zur Entstehung der schützenden Passivschicht an der Oberfläche bei und vermindert Lochfraß und Spaltkorrosion; Titan verringert als „Karbidgebinder“ die unterkristalline Korrosion.

	E3 Werkstoff-Nr. 1.4301	E5 Werkstoff-Nr. 1.4571
EURONORM	X 5 CrNi 18 10	X 6 CrNiMoTi 17 12 2
DIN	X 5 CrNi 18 10	X 6 CrNiMoTi 17 12 2
AFNOR	Z 6 CN 18.09	Z 6 CNDT 17.12
BS	304 S 31 320 S 17	-
UNI	X 5 CrNi 1810	X 6 CrNiMoTi 17 12 2
JIS	SUS 304 -	-
SS	2332	2350
GOST-Bez.	08 Ch 18 N 8	10 Ch 17 N 13 M 2 T
UNE	F.3541 X 5 CrNi 18-10	F.3535 X 6 CrNiMoTi 17-12-03
AISI/SAE	304 H	316 Ti
PHYSIKALISCHE EIGENSCHAFTEN (20°C):		
Dichte	7,9 kg / dm ³	7,98 kg / dm ³
Wärmeleitfähigkeit	15 W / (m x K)	15 W / (m x K)
spez. elektr. Widerstand	0,73 W x mm ² / m	0,75 W x mm ² / m
Elastizitätsmodul	200 x 10 ³ N / mm ²	200 x 10 ³ N / mm ²
MECHANISCHE EIGENSCHAFTEN:		
Zugfestigkeit	550 - 750 N / mm ²	540 - 690 N / mm ²
0,2 Grenze min.	längs: 220 N / mm ² quer: 235 N / mm ²	längs: 240 N / mm ² quer: 255 N / mm ²





Information

INFORMATIONEN

- Verzinkungsarten
- Verzinkungsverfahren
- Anzugsmomente
- Kabelfassungsvermögen
- Kunststoffeigenschaften
- Technische Informationen zu Anker
- Montagehinweise
- Montageanleitungen

Information Info

Auf den folgenden Seiten haben wir für Sie die wichtigsten Informationen zu unseren Kabeltrag-Systemen zusammengestellt.

Für weitere Informationen sind wir auch gerne persönlich für Sie da. Rufen Sie einfach unter der Telefonnummer 02644/5606-0 an oder schreiben Sie eine E-Mail an info@niedax.de.

EMV

Verschiedene unserer Kabeltrag-systeme sind vom VDE-Institut auf elektromagnetische Verträglichkeit (EMV) geprüft.



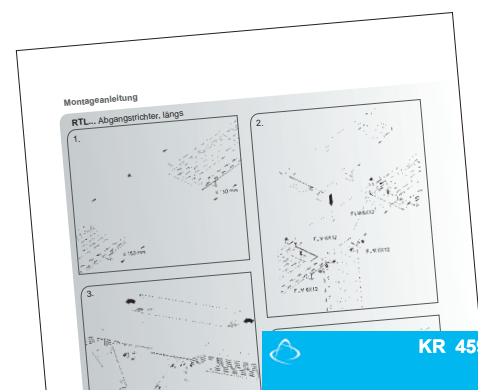
Verzinkungsarten



Montagehinweise



Montageanleitungen



Verzinkter Stahl - der ideale Werkstoff

➔ Stahl

der Werkstoff mit den vielen positiven Eigenschaften: nicht brennbar, mechanisch hoch belastbar, magnetisierbar, abschirmende Wirkung (Faraday), keine statische Aufladung, brandlastfrei, halogenfrei, zu 100% recyclingfähig u.v.a.m.

Diese überdurchschnittlich guten, konstruktiven, technologischen, mechanischen und physikalischen Eigenschaften sind mitbestimmend für den hohen Gebrauchswert und Qualitätsstandard der von Niedax produzierten Kabelverlege-Systeme.

Den vielen Vorteilen steht ein schwacher Punkt entgegen: Stahl kann rosten. Mit einer gut durchgeführten Verzinkung ist dieser Schwachpunkt jedoch wirkungsvoll und kostengünstig zu überwinden. Stahl und Zink ergänzen sich dabei in idealer Weise.



verzinkt

➔ Guter Rundum-Schutz

ist auf die Bildung von schützenden, festhaftenden Deckschichten auf dem Zink zurückzuführen. Auf den Neuprodukte bildet sich zunächst ein Zinkoxydfilm, der unter dem Einfluß von Luftfeuchtigkeit und Kohlendioxyd zu Zinkhydroxyd bzw. Zinkcarbonat umgewandelt wird (Zinkpatina). Diese schützenden Deckschichten bilden sich, in Abhängigkeit von der umgebenden Atmosphäre, in wenigen Tagen bis einigen Wochen.

➔ Kathodischer Schutz

oder Schnittflächenschutz bezeichnet man die Fähigkeit des Zinks, die Schnittflächen oder sonstigen Oberflächenverletzungen bei Einwirkung von Feuchtigkeit gegen Korrosion zu schützen. Diese Fähigkeit des Zinks beruht auf der im Vergleich zu Eisen negativeren Stellung des Zinks in der „elektrolytischen Spannungsreihe“. Eine Verzinkung kann aus gleichem Grund nicht unterrosten. Der Schnittflächenschutz ist bis zu einer Materialstärke von 2 mm wirksam.


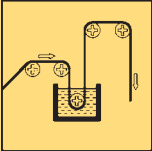
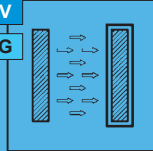
Eine ausreichende Belüftung verzinkter Bauteile ist zwingend erforderlich. Bei ungünstigen Lager- und Transportbedingungen (feuchte Umgebung, geringe oder keine Luftzirkulation) kann sich auf frisch verzinkten Oberflächen sogenannter Weißrost (lockeres poröses Zinkhydroxyd) bilden. Im Regelfall ist geringer Weißrost für die Wirksamkeit des Korrosionsschutzes ohne Bedeutung. Weißrost läßt sich jedoch durch eine trockene Lagerung und durch ausreichenden Luftzutritt zu allen Flächen verhindern (ggf. bei Stapeln Holzzwischenlagen verwenden). Lagerung im Freien unter Folien oder Planen ist zu vermeiden.

Niedax Kabelverlege-Systeme aus Stahl werden im allgemeinen nur in verzinkter Ausführung eingesetzt. *) Dieser Korrosionsschutz auf Dauer erspart wertvolle Rohstoffressourcen und ist damit ein beachtlicher Beitrag zum Umweltschutz. Als Korrosionsschutz für die Niedax Kabelverlege-Systeme kommen, einsatz- und fertigungsbedingt, die im nachfolgenden in Kurzfassungen näher beschriebenen Verzinkungsverfahren zum Einsatz.

*) Für außergewöhnliche, aggressive Umweltbedingungen stehen Kabelverlege-Systeme aus Edelstahl-Rostfrei oder glasfaserverstärktem Kunststoff zur Verfügung.



Drei Verzinkungsverfahren im Vergleich

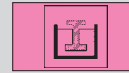
Schmelztauchverfahren Eintauchen in flüssiges Zink/Zink-Aluminium	S	Elektrolytisches Verfahren
F 		
Verfahren/Norm		
Stückverzinkung nach DIN EN ISO 1461 (Tauchfeuerverzinkung) für mech. Verbindungselem. DIN EN ISO 10684	Bandverzinkung nach DIN EN 10 346 (Sendzimirverzinkung)	Galvanische Verzinkung nach DIN EN ISO 2081 für mech. Verbindungselem. DIN EN ISO 4042
Aufbau und Zusammensetzung des Überzuges		
Legierung mit dem Stahluntergrund	Legierung mit dem Stahluntergrund	Lamellarer Zinküberzug
Übliche Dicke der Zinkschicht		
Abhängig von der Materialstärke des Verzinkungsgutes bis 1,5 mm Materialstärke ca. 45 µm bis 3 mm Materialstärke ca. 55 µm bis 6 mm Materialstärke ca. 70 µm	Bei Niedax je n. Produktgruppe Auflagegr. Z 140: 10 µm ± 3 µm Auflagegr. Z 275: 20 µm ± 5 µm gemäß Dreiflächenprobe nach DIN EN 10 346.	ca. 2,5 bis 20 µm, in Hinterschnitten und Vertiefungen (Gewindeflanken) ist die Schichtstärke geringer als auf den Oberflächen (Faraday-Käfig).
Besondere Merkmale		
Jedes Bauteil wird einzeln in das flüssige Zinkbad getaucht. Die gesamte Oberfläche wird vom Zink umspült. Hohlprofile werden außen wie innen gleichermaßen geschützt. Robuster Korrosionsschutz.	Die Zinkauflage wird beidseitig, im Durchlauf durch ein Zinkbad, auf Breitband aufgebracht und anschließend in fertigungsgerechten Bandbreiten zugeschnitten.	Die Zinkauflage wird in wässrigen Elektrolyten mittels Gleichstrom aufgebracht. In der Regel, zur Verbesserung der Schutzwirkung, Nachbehandlung durch dickschicht-/ blaupassivieren. Technische bis dekorative Optik, glatte Oberflächen ohne nennenswerten Kantenaufbau.
Erkennungsmerkmale		
Die Oberfläche ist relativ rau, in kleinen Bohrungen zum Teil leichte Filmbildung durch erkalteten Zink, frisch verzinkte Oberfläche hell glänzend, Hochtemperatur verzinkte Teile (z.B. Schrauben) grau.	Verfahrensbedingte glatte Oberfläche, leicht gefettet, Loch- und Schnittkanten „blank“, Korrosionsschutz der „blanken“ Kanten bis 2 mm Materialstärke durch kathodische Schutzwirkung. 1	Ansprechende Optik mit irisierender Farbgebung. Hellglänzende glatte Oberfläche, bei Nachbehandlung durch passivieren.
Einsatz/Verwendungszweck		
Bauteile mit Schweißverbindungen, Anlagen, die freier Bewitterung ausgesetzt sind.	Bauteile ohne Schweißverbindungen bis 2 mm Materialstärke, in trockenen Innenräumen.	Bauteile in fast allen Baugrößen, technischer Korrosionsschutz bis dekorative „Veredelung“. Nur in trockenen Innenräumen.
Korrosionsschutzdauer ohne Anstrich/Durchschn. Zinkabtragungswerte in Mitteleuropa pro Jahr (µm)		Korrosionsschutzdauer
Abhängig von der Atmosphäre und der unmittelbaren örtlichen Umgebung. Landluft 0,1 - 1,0 µm Stadtluft 1,0 - 2,0 µm Meeresluft 2,0 - 4,0 µm 2	In trockenen, von Menschen bewohnbaren Innenräumen nahezu unbegrenzter Korrosionsschutz. Jährliche Abtragung dort kaum messbar. Keine Unterteilung nach Land-, Stadt-, Industrie-, Meeresluft.	Salzsprühtest nach DIN EN ISO 9227 NSS. Je nach Schichtdicke und Passivierungsart ca. 360 Stunden in der Salzsprühnebelkammer.

1 Flächzeuge von mehr als 2 mm Materialstärke werden bei Niedax tauchfeuerverzinkt.

2 Unter unmittelbarer örtlicher Umgebung ist beispielsweise die direkte Korrosionsbeeinflussung durch einen Schornstein mit CO₂ Abgasen zu verstehen. Aktuelle µm Angaben finden Sie unter www.feuerverzinken.com

Verzinkungsverfahren

➔ Stückverzinkung F



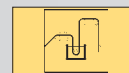
(Tauchfeuerverzinkung) nach DIN EN ISO 1461 (für mechanische Verbindungselemente gilt DIN EN ISO 10684)

Durch Eintauchen in ca. 450°C flüssiges Zink (Schmelztauchverfahren) wird die gesamte Oberfläche, einschließlich aller Ecken und Kanten, umspült. Auf dem Stahl bildet sich eine Eisen-Zink Legierungsschicht mit einer darüber liegenden Reinzinkschicht. Die Schichtdicke ist abhängig von der Materialstärke und beträgt nach DIN EN ISO 1461 bis 1,5 mm Materialstärke 45 µm, bis 3 mm Materialstärke 55 µm und bis 6 mm Materialstärke 70 µm. Bedingt durch die sehr harte Eisen-Zink Legierungsschicht können stückverzinkte Bauteile, ohne Beschädigung der Zinkoberfläche, nicht verformt werden.

Anwendungsbeispiele aus dem Niedax-Programm:

Alle Bauteile mit Schweißverbindungen, beispielsweise Hängestiele, Kabel- und Rohrschellen sowie Produkte mit mehr als 3 mm Materialstärke, Kabelrinnen/-leitern, Weitspannkabelrinnen/-leitern u.v.a.m., soweit erhöhte Anforderungen an die Korrosionsbeständigkeit gestellt werden (Freibewitterung ohne Regenschutz).

➔ Bandverzinkung S



(Sendzimirverzinkung) nach DIN EN 10 346

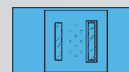
Die Zinkauflage wird beidseitig, im Durchlauf durch ein Zinkbad, auf Breitband aufgebracht. Zur Anwendung kommt das modifizierte Sendzimirverfahren. Auf dem Stahl bildet sich eine Eisen-Zink Legierungsschicht mit einer darüber liegenden Reinzinkschicht.

Die Schichtdicke des für Niedax Kabelverlege-Systeme eingesetzten Sendzimirbandes beträgt unter Berücksichtigung des Prüfverfahrens nach DIN EN 10 346 gemäß Dreiflächenprobe je nach Produktgruppe 10 - 20 µm. Eingesetzt wird die Bandverzinkung für Bauteile bis max. 2 mm Materialstärke, da bis zu dieser Stärke ein ausreichender Kantenschutz durch „kathodische Schutzwirkung“ erzielt wird. Die verfahrensbedingten „eisenblanken“ Schnittstellen der Bauteile sind, bei Einsatz in trockenen Innenräumen, durch die kathodische Schutzwirkung nicht von Nachteil. Bandverzinkte Bauteile können ohne Beschädigung der Zinkoberfläche verformt werden.

Anwendungsbeispiele aus dem Niedax-Programm:

Kabelrinnen/-leitern, Weitspannkabelrinnen/-leitern, Steigetrassen, Leitungsschutzkanäle, leichte Ausleger, Profilschienen bis zu 2 mm Materialstärke. In trockenen Innenräumen ohne aggressive Medien, bietet die Bandverzinkung einen dauerhaften Korrosionsschutz.

➔ Galvanische Verzinkung V G



nach DIN EN ISO 2081 (für mechanische Verbindungselemente gilt DIN EN ISO 4042)

Die galvanische Verzinkung ist ein elektrolytisches Beschichtungsverfahren, welches den Korrosions- und Verschleißschutz erhöht und die elektrische Leitfähigkeit verbessert. Metalle erhalten einen schönen Glanz und ein hochwertiges Aussehen.

Die Zinkauflage beträgt 2,5 bis 20 µm. Bauteile mit Hinterschnitten, beispielsweise C-förmige Ankerschienen, werden verfahrensbedingt im Inneren weniger stark beschichtet als Außen (Faraday-Käfig).

Anwendungsbeispiele aus dem Niedax-Programm:

Kleinteile (Schrauben, U-Scheiben bis max. M 6), Tragschienen und Schrauben für den Verteilerbau, jedoch zusätzlich dickschichtpassiviert.



➔ Zusätzliche Kunststoffbeschichtung C

COLOR

Bandverzinkte Bauteile mit einer Kunststoffbeschichtung

Bandverzinkte Bauteile nach DIN EN 10 346 können zusätzlich mit einer Kunststoffbeschichtung ausgestattet werden. Niedax verwendet ausschließlich das elektrostatische Pulverbeschichtungsverfahren. Neben ästhetischen Gründen oder individuellen Farbgebungswünschen gibt es viele weitere Gründe, verzinkten Stahl zu beschichten. Beispielsweise Kennzeichnung der Kabeltrassen (Hochspannung, Mittelspannung, Kleinspannung, Kommunikations-/EDV-Leitungen etc.). Die Beschichtung ist kein zusätzlicher Korrosionsschutz.

Die COLOR-Beschichtung wird nach dem elektrostatischen Pulverbeschichtungsverfahren aufgetragen. Die besonderen Merkmale dieses hochwertigen Beschichtungsverfahrens sind ausgezeichnete Beständigkeit gegenüber Reinigungsmitteln sowie beste thermische und mechanische Beanspruchung. Das Beschichtungsmaterial ist halogenfrei.

Für die COLOR-Beschichtung wird ausschließlich Beschichtungspulver nach der RAL-Farbtonkarte verwendet. Durch die Verarbeitung eindeutig definierter Farbtöne und dem Einsatz modernster Verfahrenstechnik werden Farbabweichungen weitestgehend vermieden. Ungeachtet dieser Vorsorgemaßnahmen ist es nicht auszuschließen, insbesondere bei Nachlieferungen, daß es zu geringen Farbabweichungen kommt (DIN 6175 Teil 1). Unter Farbabweichungen verstehen wir die Spur eines Farbunterschiedes nach DIN EN ISO 3668, Tabelle B.1, Bewertung 2

Der Potentialausgleich ist durch geeignete Maßnahmen zu gewährleisten. Kontaktflächen müssen frei von Verunreinigungen, Farbe, Beschichtungen, etc. sein.

➔ Tauchfeuerverzinkte Bauteile mit einer Epoxid Polyesterharzbeschichtung C1

Die mit C1 gekennzeichneten Produkte sind tauchfeuerverzinkt und mit einer Epoxid Polyesterharzbeschichtung in einer Schichtstärke von 60 - 80 µm versehen. Bei dem Einsatz im Innenbereich gewährleistet diese plastische Beschichtung einen sehr guten Korrosionsschutz sowie eine hohe mechanische Beständigkeit und ist gegen die meisten Chemikalien resistent.

Der Zinküberzug wird demnach durch die darüber liegende Beschichtung vor atmosphärischen und chemischen Einflüssen geschützt. Ein Abtrag des metallischen Zinks wird vermieden, so dass der Zinküberzug lange Zeit unter der Beschichtung in neuwertigem Zustand erhalten bleibt.

Für den speziellen Einsatz im Außenbereich bieten wir Ihnen gerne andere Beschichtungen an.

➔ Anstrich mit Zinkstaubfarbe



Die Zinkstaubfarbe soll so beschaffen sein, dass im Trockenfilm mehr als 90% Zink enthalten ist. Um Rissbildungen in der Beschichtung zu vermeiden, ist der Anstrich in mehreren Arbeitsgängen aufzutragen.

Anwendungsbeispiele in Verbindung mit dem Niedax-Programm:

Nachbesserungen, insbesondere von montagebedingten Verletzungen der Zinkoberfläche durch Schweißnähte oder dergleichen.

Anzugsmomente in Anlehnung an die VDI 2230

Anzugsmomente

Die angegebenen Anzugsmomente sind Orientierungs- bzw. sind Richtwerte in Anlehnung an die VDI 2230 bei einer **90%-igen Ausnutzung der Streckgrenze R_{el} /0,2%-Dehngrenze $R_{p0,2}$** . Eine zusätzliche Schmierung führt zu einer Reduzierung der Reibungszahl und somit zu undefinierten Anzugsverhältnissen.

Anzugsmomente für Schrauben mit metrischem Gewinde

Schrauben mit metrischem Gewinde	Max. Anzugsmomente in (Nm) bei der Reibungszahl $\mu = 0,12$					
	Gewinde	Festigkeitsklassen				
		4.6	4.8	6.8	8.8	10.9
M6	3,7	4,7	7,5	10,1	14,9	17,4
M8	9,1	11,3	18,2	24,6	36,1	42,2
M10	18,3	22,9	36,5	48	71	83
M12	31	39	62	84	123	144
M14	50	62	100	133	195	229
M16	76	96	153	206	302	354

Anzugsmomente für Schrauben aus austenitischen Stählen

Schrauben aus austenitischen Stählen	Max. Anzugsmomente in (Nm) bei der Reibungszahl $\mu = 0,12$		
	Gewinde	Festigkeitsklassen	
		50	70
M6	3	6	8
M8	7,1	16	22
M10	14	32	43
M12	24	56	75



Fassungsvermögen

Kabelrinnen der Kantenhöhe ↓35

Kunststoffkabel	Außen-Ø	Gewicht	Rinnenbreite	Rinnenbreite	Rinnenbreite	Rinnenbreite
NY Y 0,6/1 kV	mm	kg/m	100 mm	200 mm	300 mm	400 mm
4x2,5 RE	14	0,30	12 St.	26 St.	39 St.	53 St.
4x6 RE	16	0,51	10 St.	20 St.	30 St.	40 St.
4x10 RE	19	0,73	5 St.	10 St.	15 St.	20 St.
4x16 RE	22	1,05	4 St.	8 St.	13 St.	18 St.
4x25 RE	26	1,55	3 St.	7 St.	11 St.	15 St.
4x50 SM	30	2,4	3 St.	6 St.	9 St.	12 St.

Kabelrinnen der Kantenhöhe ↓60

Kunststoffkabel	Außen-Ø	Gewicht	Rinnenbreite	Rinnenbreite	Rinnenbreite	Rinnenbreite	Rinnenbreite	Rinnenbreite
NY Y 0,6/1 kV	mm	kg/m	100 mm	200 mm	300 mm	400 mm	500 mm	600 mm
4x2,5 RE	14	0,30	22 St.	45 St.	68 St.	91 St.	114 St.	137 St.
4x6 RE	16	0,51	17 St.	35 St.	52 St.	70 St.	87 St.	105 St.
4x10 RE	19	0,73	12 St.	25 St.	37 St.	49 St.	62 St.	74 St.
4x16 RE	22	1,05	8 St.	16 St.	26 St.	36 St.	44 St.	54 St.
4x25 RE	26	1,55	6 St.	13 St.	20 St.	26 St.	33 St.	40 St.
4x50 SM	30	2,40	5 St.	10 St.	15 St.	20 St.	25 St.	30 St.
4x95 SM	38	4,30	2 St.	5 St.	7 St.	10 St.	13 St.	15 St.
4x120 SM	41	5,30	2 St.	4 St.	7 St.	9 St.	12 St.	14 St.
4x185 SM	50	8,05	1 St.	3 St.	5 St.	7 St.	9 St.	11 St.
4x240 SM	56	10,35	1 St.	3 St.	4 St.	6 St.	7 St.	9 St.

Kabelrinnen der Kantenhöhe ↓85

Kunststoffkabel	Außen-Ø	Gewicht	Rinnenbreite	Rinnenbreite	Rinnenbreite	Rinnenbreite	Rinnenbreite	Rinnenbreite
NY Y 0,6/1 kV	mm	kg/m	100 mm	200 mm	300 mm	400 mm	500 mm	600 mm
4x2,5 RE	14	0,30	32 St.	64 St.	97 St.	129 St.	162 St.	194 St.
4x6 RE	16	0,51	24 St.	49 St.	74 St.	99 St.	124 St.	149 St.
4x10 RE	19	0,73	17 St.	35 St.	53 St.	70 St.	88 St.	106 St.
4x16 RE	22	1,05	12 St.	24 St.	39 St.	52 St.	66 St.	79 St.
4x25 RE	26	1,55	9 St.	19 St.	28 St.	38 St.	47 St.	56 St.
4x50 SM	30	2,40	6 St.	12 St.	18 St.	26 St.	32 St.	38 St.
4x95 SM	38	4,30	4 St.	9 St.	13 St.	18 St.	22 St.	26 St.
4x120 SM	41	5,30	4 St.	7 St.	11 St.	15 St.	19 St.	23 St.
4x185 SM	50	8,05	1 St.	3 St.	5 St.	7 St.	9 St.	11 St.
4x240 SM	56	10,35	1 St.	3 St.	5 St.	7 St.	8 St.	10 St.

Kabelrinnen der Kantenhöhe ↓110

Kunststoffkabel	Außen-Ø	Gewicht	Rinnenbreite	Rinnenbreite	Rinnenbreite	Rinnenbreite	Rinnenbreite	Rinnenbreite	Rinnenbreite
NY Y 0,6/1 kV	mm	kg/m	100 mm	200 mm	300 mm	400 mm	500 mm	550 mm	600 mm
4x2,5 RE	14	0,30	41 St.	83 St.	126 St.	168 St.	210 St.	231 St.	252 St.
4x6 RE	16	0,51	32 St.	64 St.	96 St.	128 St.	161 St.	177 St.	193 St.
4x10 RE	19	0,73	22 St.	45 St.	68 St.	91 St.	114 St.	125 St.	137 St.
4x16 RE	22	1,05	17 St.	34 St.	51 St.	68 St.	85 St.	93 St.	102 St.
4x25 RE	26	1,55	12 St.	24 St.	36 St.	49 St.	61 St.	67 St.	73 St.
4x50 SM	30	2,40	9 St.	18 St.	27 St.	37 St.	46 St.	50 St.	55 St.
4x95 SM	38	4,30	4 St.	10 St.	14 St.	20 St.	26 St.	28 St.	30 St.
4x120 SM	41	5,30	4 St.	8 St.	14 St.	18 St.	24 St.	26 St.	28 St.
4x185 SM	50	8,05	2 St.	6 St.	10 St.	13 St.	16 St.	18 St.	20 St.
4x240 SM	56	10,35	1 St.	3 St.	5 St.	7 St.	8 St.	9 St.	10 St.

Bei voller Nutzung des Nennquerschnittes und bei einer Regelstützweite von 1,5 m wird die Tragfähigkeit der Kabelrinne nicht überschritten.

Kunststoff/Elastomer

→ Kunststoffe verändern

bei Temperaturschwankungen ihre Eigenschaften. Aus diesem Grund sollten Artikel aus Kunststoff/Elastomer vor der Verarbeitung unterhalb des Gefrierpunktes in wärmerer Umgebung gelagert werden, um die Funktionalität voll zu gewährleisten.

Katalogsymbol	Kürzel:	Materialname:	Einsatztemperaturbereich	Mechanische Eigenschaften:	Einsatzbereich (Beispiele):	Spannungsrisssbildung:
K01	PA	Polyamid, halogenfrei	-30°C bis 80°C	steif, hart, sehr fest, sehr zäh, abriebfest	Kabelverschraubungen, Sammelhalter, Kabelbügel, Steckklemmen	gering
K02	PS	Polystyrol, halogenfrei	-30°C bis 60°C	spröde, kerbempfindlich, steif, sehr hart	Kabelverschraubungen, Reihenschellen, Gegenwannen	stark
K03	PE	Polyethylen, halogenfrei	-40°C bis 80°C	weich bis steif, zäh, niedrige Festigkeit	Schutzkappen, Rundscheiben, Gegenwannen	stark
K04	PP	Polypropylen, halogenfrei	-40°C bis 90°C	formsteif, hart, fest, geringere Kerbschlagzähigkeit	Klemmgehäuse, Rohrschellen, Nagelschellen	möglich
K05	PC	Polycarbonat, halogenfrei	-40°C bis 120°C	hohe Festigkeit, Härte und Zähigkeit, stoßfest	Klemmgehäuse	möglich
K06	SBR/ NBR	Styrol-Butadien-Nitril-Kautschuk, halogenfrei	-30°C bis 100°C	gute Abrieb- und Witterungsbeständigkeit	Dichtringe	nein
K07	CR	Neoprene (Chloroprene-Kautschuk), halogenhaltig	-40°C bis 120°C	gute Wetter-, Chemikalien- und Alterungsbeständigkeit	Dichtringe	nein
K08	NBR	Nitril-Butadien-Kautschuk, halogenfrei	-40°C bis 120°C	kälteflexibel, hohe Stoßelastizität, geringe Witterungsbeständigkeit	Dichtringe	nein
K09	PVC	Polyvinylchlorid hart, halogenhaltig	-20°C bis 65°C	fest, steif, hart, geringe Kerbempfindlichkeit	Kunststoffkanäle	gering
K10	Weich-PVC	Polyvinylchlorid weich, halogenhaltig	0°C bis 50°C	flexibel, weich, gute Abriebfestigkeit	Schutzkappen	nein
K11	ABS	Acrylnitril-Butadien-Styrol, halogenfrei	-30°C bis 80°C	sehr zäh auch bei tiefen Temperaturen, hart, steif, kratzfest	Montageplatten, Formstücke für Kunststoffkanäle	gering
K12	ASA	Acrylsäureester-Styrol-Acrylnitril, halogenfrei	-30°C bis 85°C	schlagzäh auch in der Kälte, Festigkeit ähnlich ABS	Gerätetankgehäuse	gering
K14	POM	Polyoxymethylen, halogenfrei	-40°C bis 100°C	fest, steif, zäh, auch bei hohen Temperaturen, elastisches Federverhalten	Kabelbügel	wenig
K15	SBR	Styrol-Butadien-Kautschuk, halogenfrei	-50°C bis 100°C	hoher Abriebwiderstand, gute Hitze- und Kältebeständigkeit	Dichtringe	nein
K16	CR/ NBR	Chloroprene / Nitril-Butadien Kautschuk, halogenhaltig	-20°C bis 100°C	hohe Stoßelastizität, verbesserte Witterungsbeständigkeit	Dichtringe	nein
K17	CR/ SBR	Chloroprene / Styrol-Butadien Kautschuk, halogenhaltig	-20°C bis 70°C	hoher Abriebwiderstand, geringere Hitze- und Kältebeständigkeit	Dichtringe	nein
K18	TPE	Thermoplastische Elastomere, halogenfrei	-40°C bis 120°C	sehr gute Witterungs-, Ozon- und Alterungsbeständigkeit	Dichtringe	nein
K19	FS 31	Phenolharz halogenfrei	bis 125°C	hohe Festigkeit, große Härte, hohe Temperaturbeständigkeit	Illuminationsfassungen	gering
K20	SI	Silikonkautschuk, halogenfrei	-40°C bis 180°C	gute Alterungs- und hohe Temperaturbeständigkeit	Dichtringe	nein
K21	PUR	Polyurethane, halogenfrei	-25°C bis 60°C	hohe Reißfestigkeit, Knick- und Abriebfestigkeit	Industrieschläuche, Dichtungen, Klebstoffe	gering
K22	PET	Polyethylenterephthalat, halogenfrei	-40°C bis 190°C	hohe Festigkeit, sehr geringe Feuchtigkeitsaufnahme	Illuminationsfassungen	gering
K23	UP-GF	glasfaserverstärkter Polyester, halogenfrei	-50°C bis 180°C	hohe Festigkeit, große Härte, hohe Temperaturbeständigkeit	Kabelkanal, Handlauf, Konstruktionsprofile	gering
K24	PBT	Polybutylenterephthalat, halogenfrei	-50°C bis 150°C	hohe Festigkeit, hohe Abriebfestigkeit, gute chemische Beständigkeit	Illuminationsfassungen	nein

Den Angaben zur Halogenfreiheit liegen Recherchen der einschlägigen Fachliteratur oder Lieferantenangaben zugrunde. Die Aussagen beziehen sich **immer** auf die chemisch reinen Werkstoffe ohne Flammschutzaustrüstung. Tests nach DIN VDE 0604-2-100 wurden hierzu nicht durchgeführt.



Chemische Beständigkeiten

Katalog-symbol	Wasser:	Säuren (10 %):	Laugen (10 %):	Alkohol (Ethanol):	Benzin:	Benzol:	Mineralöl:	Pflanzliche und tierische Fette:	Lösungsmittel
K01	+	o	+	+	o	+	o	+	o
K02	+	o	+	+	-	-	o	o	+
K03	+	+	+	+	o	-	o	+	-
K04	+	+	+	+	o	o	+	+	o
K05	+	o	-	+	-	-	+	+	o
K06	+	o	o	+	-	-	o	o	o
K07	+	-	-	+	o	+	o	o	o
K08	+	o	+	+	+	o	+	o	o
K09	+	+	+	+	+	-	+	+	-
K10	+	+	o	+	-	k.A.	-	0	-
K11	+	o	k.A.	+	-	-	+	-	-
K12	+	o	o	+	-	-	+	+	-
K14	+	o	o	+	+	+	+	+	-
K15	+	+	+	+	-	-	-	-	o
K16	+	o	o	+	o	-	+	+	o
K17	+	o	o	k.A.	-	-	o	k.A.	k.A.
K18	+	+	+	k.A.	+	k.A.	+	k.A.	-
K19	+	o	o	+	+	o	+	k.A.	o
K20	+	o	o	+	o	-	+	+	o
K21	+	-	-	k.A.	+	k.A.	+	+	o
K22	+	+	o	+	+	o	+	k.A.	o
K23	+	+	+	+	+	o	+	+	+
K24	+	o	+	+	+	o	+	+	o

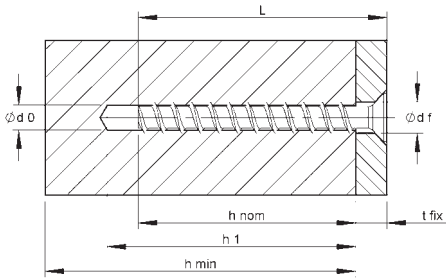
+ = beständig o = bedingt beständig - = nicht beständig k.A. = keine Angaben

Quelle: Kunststoff-Tabellen, z.B. Kunststoff-Kompendium, Franck, Vogel-Buchverlag, Datenblätter der Hersteller
Die Tabellenangaben gelten als Richtwerte für die Vorauswahl der Produkte und basieren auf unserem aktuellen Kenntnisstand.

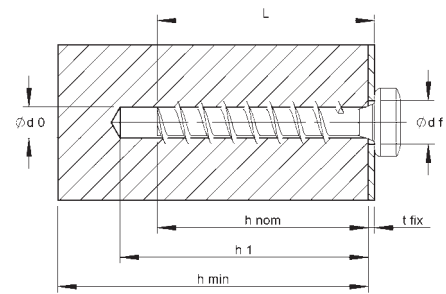
Die Eigenschaften können durch die Geometrie der Produkte und die Einsatzart negativ beeinflusst werden.
Detailliertere Angaben erhalten Sie auf Anfrage. Zur Prüfung der Eignung eines Produktes ist ein Test unter den spezifischen Umgebungsbedingungen erforderlich.

Technische Informationen

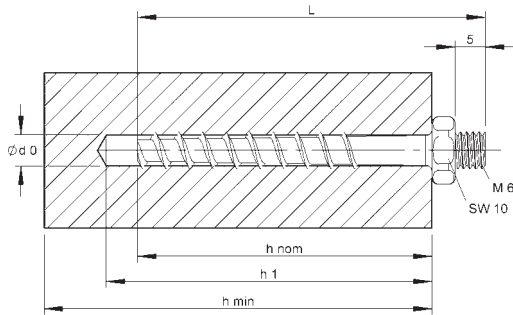
Schraubanker NSA



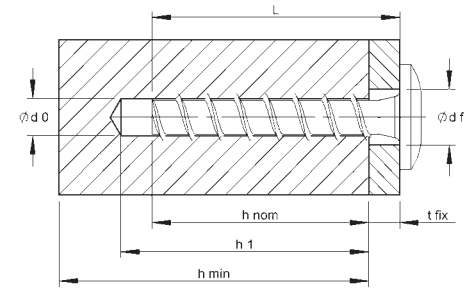
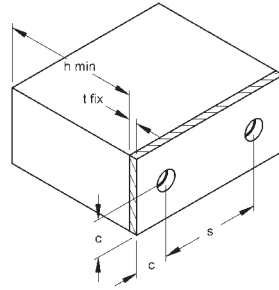
NSA 5X40/SK-T20 V



NSA 6X35/FKK-T30 V
NSA 6X50/FKK-T30 V



NSA 6X55/SW10-M6 V



NSA 7.5X40/FGK-T30 V
NSA 7.5X50/FGK-T30 V

Größte zulässige Lasten¹⁾ eines Einzeldübel für Befestigungen in Normbeton C 20/25²⁾.

Bei der Bemessung ist der gesamte Zulassungsbescheid ETA - 15/0784 zu beachten.

gvz = galvanisch verzinkt nach DIN EN ISO 2081/DIN EN ISO 4042, blaupassiviert

Dübeltyp		NSA 5X40/ SK-T20 V gvz	NSA 6X35/ FKK-T30 V gvz	NSA 6X50/ FKK-T30 V gvz	NSA 6X55/ SW10-M6 V gvz	NSA 7.5X40/ FKG-T30 V gvz	NSA 7.5X50/ FKG-T30 V gvz
Einschraubtiefe $h_{nom} \geq$	[mm]	35	35	45/35	45	35	35
Zulässige zentrische Zuglast eines Einzeldübel ohne Randeinfluss $N_{zul}^{3)}$							
Gerissener Beton C20/25 ²⁾	[kN]	1,8	0,5	0,7/0,5	0,7	1,0	1,0
Ungerissener Beton C20/25 ²⁾	[kN]	2,6	2,0	3,0/2,0	3,0	2,0	2,0
Zulässige Querkraft eines Einzeldübel ohne Randeinfluss $V_{zul}^{3)}$							
Gerissener Beton C20/25 ²⁾	[kN]	2,0	2,3	2,4 ⁶⁾	2,4 ⁶⁾	2,4	2,4
Ungerissener Beton C20/25 ²⁾	[kN]	2,0	2,4 ⁶⁾	2,4 ⁶⁾	2,4 ⁶⁾	3,4	3,4
Zulässiges Biegemoment (M_d) M_{zul}	[Nm]	-	4,0	4,0	4,0	8,4	8,4
Bauteilabmessungen und Montagekennwerte ⁴⁾							
Standardbauteildicke ($\geq 2 \times h_{ef}$) $h_{min, 1} =$	[mm]						
Minimaler Achsabstand $s_{min} =$	[mm]	35	30	30	30	40	40
für $c \geq$	[mm]						
Minimaler Randabstand $c_{min} =$	[mm]	35	30	30	30	40	40
für $s \geq$	[mm]						
Bohrnendurchmesser $d_0 =$	[mm]	4	5	5	5	6	6
Bohrlochtiefe (t) $h_1 \geq$	[mm]	40	40	50	50	40	40
Länge L =	[mm]	40	35	50	55	40	50
Rechnerische Verankerungstiefe $h_{ef} =$	[mm]	25	26	35	35	26	26
Durchgangsloch im anzuschließenden Bauteil $df \leq$	[mm]	6	7	7	7	9	9
Empfohlene max. Leistungsabgabe Setzgerät Tinst ⁵⁾ =	[Nm]	-	75	100	100	100	100
Empfohlene max. Anzugdrehmoment Tinst =	[Nm]	8	-	-	-	-	-
Max. Anbauteildicke $t_{fix} =$	[mm]	5	1	5/15	-	5	15
Minimale Dicke des Betonbauteils $h_{min} =$	[mm]	80	100	100	100	100	100

1) Auf der Widerstandsseite sind die Teilsicherheitsbeiwerte der Dübelwiderstände sowie die Materialteilsicherheitsbeiwerte der Bemessungsmethoden A nach Anhang C der ETAG 001 bzw. CEN/TS 1992-4 berücksichtigt. Auf der Einwirkungsseite wurde ein Teilsicherheitsbeiwert von $Y_G = 1,35$ berücksichtigt. Bei kombinierter Beanspruchung, Dübelgruppen sowie Achs- oder Randeinflüssen beachten Sie bitte die Festlegungen für die Bemessungsmethoden A nach ETAG 001 Anhang C bzw. CEN/TS 1992-4 oder unsere Bemessungshilfe.

2) Der Beton wird als normalbewehrt oder unbewehrt vorausgesetzt; bei höheren Betonfestigkeiten sind ggf. höhere Widerstände möglich.

3) D.h. für Zuglast: Randabstand $c \geq 1,5 \times h_{ef}$ und Achsabstand $s \geq 3 \times h_{ef}$ bzw. für Querkraft: $c \geq 10 \times h_{ef}$ und Achsabstand $s \geq 3 \times h_{ef}$.

4) Die Klammerwerte gelten nur für ungerissenen Beton.

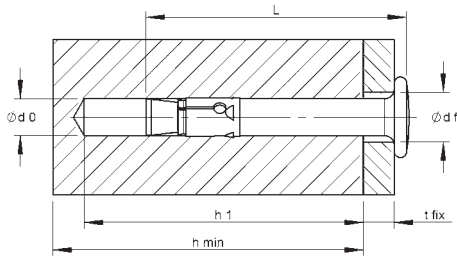
5) Das Anzugsdrehmoment ist im Zulassungsbescheid festgelegt, die Einhaltung dieser Vorgabe ist daher zulassungsrelevant.

6) Stahlversagen maßgebend.

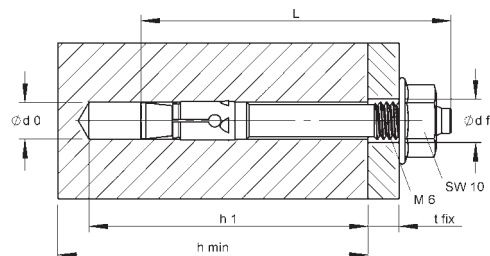


Technische Informationen

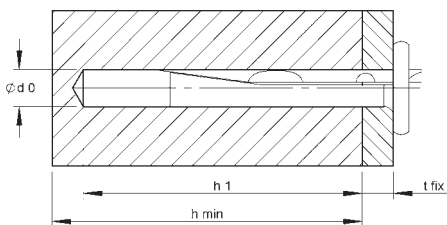
Nagelanker NA, Durchsteckanker DAM und Deckennagel NDN



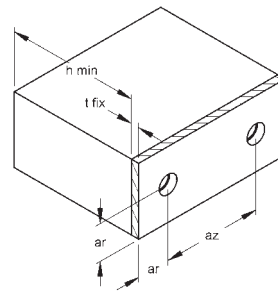
NA 6X5
NA 6X30



DAM 6X5
DAM 6X10



NDN 6/35



Zulässige Lasten für zentrischen Zug, Querlast und Schrägzug unter jedem Winkel sowie Dübelkennwerte und Bauteilabmessungen für Betonfestigkeitsklasse $\geq B 25$ bzw. C 20/25 und $\leq B 55$ bzw. C 50/60.

Für die Bemessung ist der gesamte Zulassungsbescheid ETA - 18/0541 zu beachten, sowie ETA - 07/0144 für den Deckennagel NDN.

gvz = galvanisch verzinkt nach DIN EN ISO 2081/DIN EN ISO 4042, blaupassiviert

E4 = Edelstahl, Werkstoff-Nr. 1.4401, 1.4404

Dübeltyp		NA 6X5 ¹⁾	NA 6X30 ¹⁾	DAM 6X5 ¹⁾	DAM 6X10 ¹⁾	NDN 6/35 ²⁾
		gvz/E4	gvz	gvz	gvz	gvz
Zulässige Last von Einzeldübeln	kN	2,4	2,4	2,4	2,4	2,4
Zulässiges Biegemoment M (ohne Einwirkung einer Zuglast)	Nm	7,5	7,5	5,2	5,2	3,08
Max. Drehmoment beim Befestigen des Anbauteils mit Drehmomentschlüssel	Nm	/	-	4	4	/
Bohrnendurchmesser $d_0 =$	mm	6	6	6	6	6
Schneidendurchmesser \leq	mm	6,4	6,4	6,4	6,4	6,4
Durchgangsloch im anzuschließenden Bauteil $d_f \leq$	mm	7,0	7,0	7,0	7,0	/
Mindestbohrlochtiefe (t) $h_1 \geq$	mm	36	36	36	36	40
Mindestverankerungstiefe $h_v \geq$	mm	30	30	30	30	32
Achsabstand zwischen den äußeren Dübeln benachbarter Dübelgruppen bzw. Einzeldübeln $az \geq$	mm	200 ³⁾	200 ³⁾	200 ³⁾	200 ³⁾	200
Abstand der äußeren Dübel zum Bauteilrand $ar \geq$	mm	100 ⁴⁾	100 ⁴⁾	100 ⁴⁾	100 ⁴⁾	150
Mindestbaudicke $h_{min} \geq$	mm	80	80	80	80	80
Gesamtlänge $L =$	mm	42	65	50	55	/
Dicke des Anbauteils $t_{fix} \leq$	mm	5	30	5	10	5

1) Es sind die in der Zulassung geregelten Teilsicherheitsbeiwerte der Widerstände sowie ein Teilsicherheitsbeiwert der Einwirkung $\gamma_F = 1,4$ berücksichtigt.

2) Anwendungsbereich: Der Dübel darf als Mehrfachbefestigung (sogenannte redundante Systeme) gemäß ETAG 001, Part 6 z. B. für die Verankerung abgehängter Decken, Wandbekleidungen, Rohrtrassen, Lüftungsleitungen usw. verwendet werden.

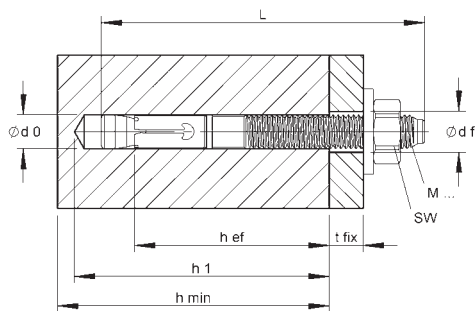
3) Der Achsabstand kann bei gleichzeitiger Abminderung der zul. Last auf 100 mm reduziert werden.

4) Der Randabstand kann bei gleichzeitiger Abminderung der zul. Last auf 50 mm reduziert werden.

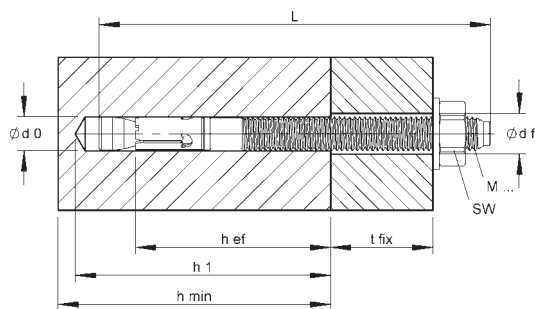
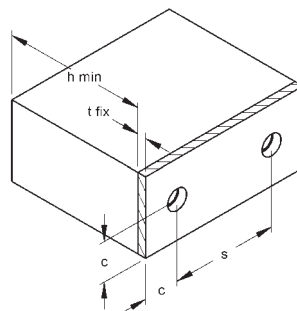
Für den Außenbereich empfehlen wir Dübel aus Edelstahl-Rostfrei!

Technische Informationen

Durchsteckanker DAZ



DAZ 8X10
DAZ 10X10
DAZ 12X10



DAZ 10X30
DAZ 16X25

Größte zulässige Lasten¹⁾ eines Dübels in Normalbeton C20/25²⁾. Bei der Bemessung ist der gesamte Zulassungsbescheid ETA-18/0542 zu beachten.
gvz = galvanisch verzinkt nach DIN EN ISO 2081/DIN EN ISO 4042, blaupassiviert

Dübeltyp		DAZ 8X10	DAZ 10X10 DAZ 10X30	DAZ 12X10	DAZ 16X25
		gvz	gvz	gvz	gvz
Effektive Verankerungstiefe h_{ef}	mm	45	60	70	85
Zulässige zentrische Zuglast eines Einzeldübels ohne Randeinfluss $N_{zul}^{3)}$					
Gerissener Beton C20/25 ²⁾	kN	3,8	6,2	9,5	13,4
Ungerissener Beton C20/25 ²⁾	kN	6,7	9,5	10,5	18,8
Zulässige Querkraft eines Einzeldübels ohne Randeinfluss $V_{zul}^{3)}$					
Gerissener und ungerissener Beton C20/25 ²⁾	kN	7,8	12,2	17,5	31,4
Zulässiges Biegemoment (M_d) M_{zul}					
	Nm	14,8	29,7	52,6	133,1
Bauteilabmessungen und Montagekennwerte ⁴⁾					
Standardbauteildicke ($\geq 2 \times h_{ef}$) $h_{min,1} =$	mm	100	120	140	170
Minimaler Achsabstand $s_{min} =$	mm	35 (40)	40	50	65
für $c \geq$	mm	50	55 (60)	70	95
Minimaler Randabstand $c_{min} =$	mm	40	45	55	65
für $s \geq$	mm	70 (100)	80	110	150
Reduzierte Bauteildicke ($< 2 \times h_{ef}$) $h_{min,2} =$	mm	80	100	120	140
Minimaler Achsabstand $s_{min} =$	mm	35	40	50	80
für $c \geq$	mm	70	100	90	130
Minimaler Randabstand $c_{min} =$	mm	40	60	60	65
für $s \geq$	mm	100	90	120	180
Bohrnennendurchmesser $d_0 =$	mm	8	10	12	16
Bohrlochtiefe (t) $h_f \geq$	mm	55	75	90	110
Durchgangsloch im anzuschließenden Bauteil $df \leq$	mm	9	12	14	18
Drehmoment beim Verankern	Nm	20	45	60	110
Gesamtlänge L =	mm	75	95 / 115	110	148
Mindestbauteildicke $t_{fix} =$	mm	10	10 / 30	10	25
Minimale Dicke des Betonbauteils $h_{min} =$	mm	80	80	100	140

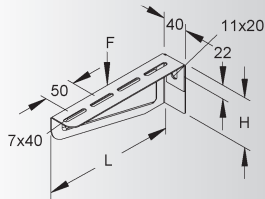
1) Es sind die in der Zulassung geregelten Teilsicherheitsbeiwerte der Widerstände sowie ein Teilsicherheitsbeiwert von $\gamma_c = 1,4$ berücksichtigt.
Bei der Kombination von Zug- und Querlasten, bei Randeinflüssen und bei Dübelgruppen beachten sie bitte das Bemessungsverfahren A (ETAG Anhang C).
2) Der Beton wird als normalbewehrt oder unbewehrt vorausgesetzt; bei höheren Betonfestigkeiten sind bis zu 55 % höhere Werte möglich.
3) D.h. für Zuglast: Randabstand $c \geq 1,5 h_{ef}$ und Achsabstand $s \geq 3 h_{ef}$ bzw. für Querkraft: $c \geq 10 h_{ef}$ und Achsabstand $s \geq 3 h_{ef}$.
4) Die Klammerwerte gelten nur für ungerissenen Beton.
Für den Außenbereich empfehlen wir Dübel aus Edelstahl-Rostfrei!



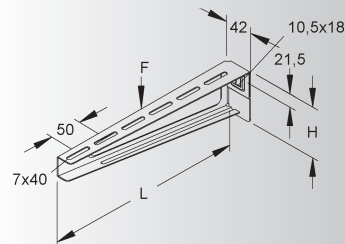
Montagehinweise

KTAM...

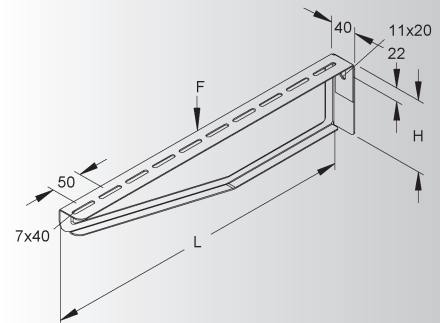
- S** 100 - 250 mm
- F** 100 - 250 mm
- E3** 100 - 300 mm
- E5** 100 - 300 mm



- S** 300 - 400 mm
- F** 300 - 400 mm

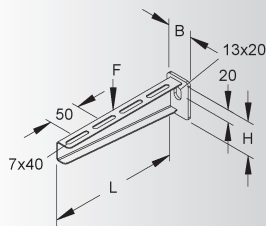


- S** 500 - 600 mm
- E5** 400 mm

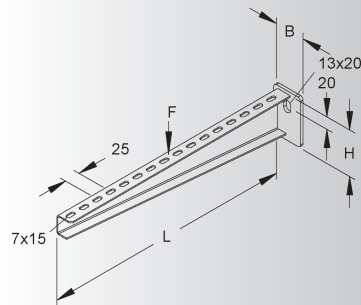


KTA...

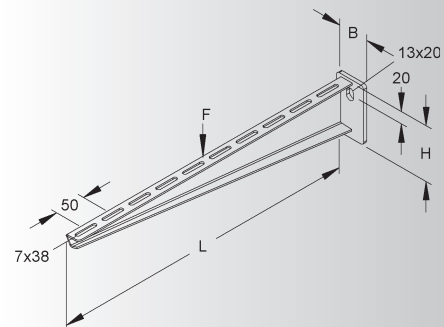
- F** 100 - 400 mm
- E3** 100 - 300 mm
- E5** 100 - 300 mm



- F** 150 - 550 mm
- E3** 400 - 600 mm
- E5** 400 - 600 mm

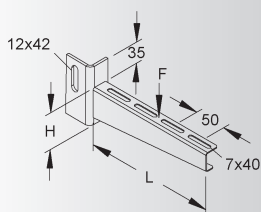


- F** 500, 600 mm

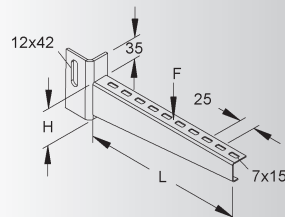


KTU...

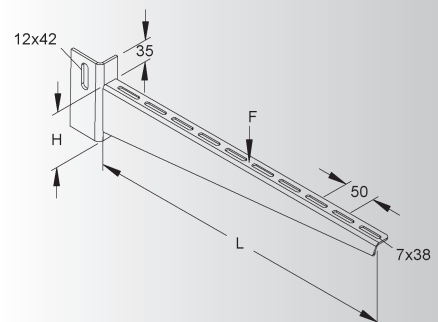
- F** 100 - 400 mm
- E3** 100 - 300 mm
- E5** 100 - 300 mm



- F** 150 - 550 mm
- E3** 400 - 600 mm
- E5** 400 - 600 mm



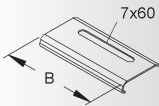
- F** 500, 600 mm



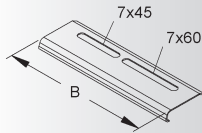
Montagehinweise

RKB...

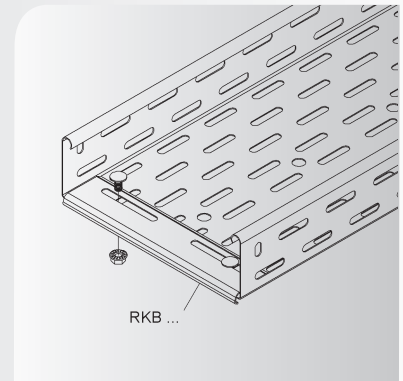
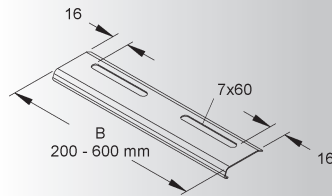
100 mm



150 mm



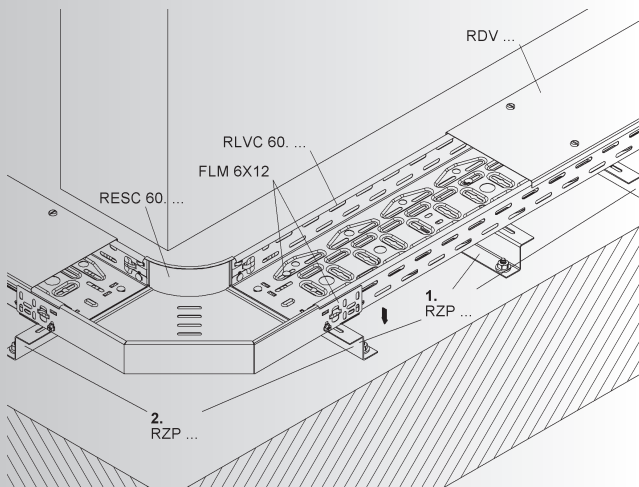
200 - 600 mm



RZP 50/...

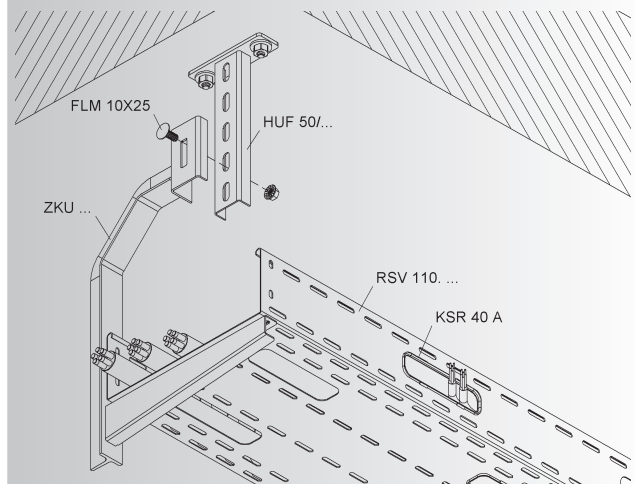
Kostengünstige aufgeständerte Verlegevariante.

1. Zu beachten ist die wechselseitige Anordnung des Z-Profils.
2. Zur Unterstützung an den Verbindungsstellen.

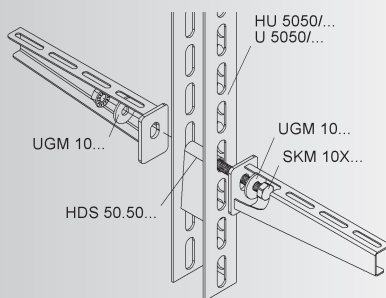


ZKU...

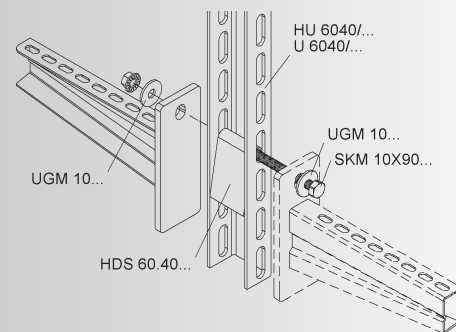
Durch eine zentrische Lasteinleitung ist theoretisch eine reine Zugbelastung möglich.



HDS 50.50...



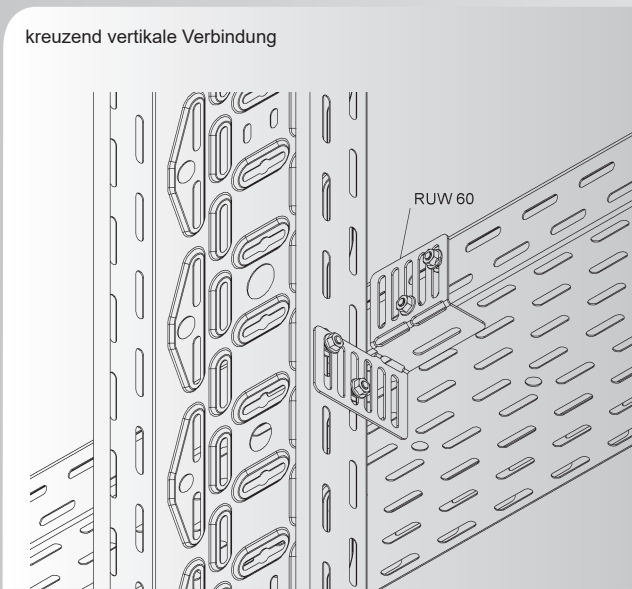
HDS 60.40...



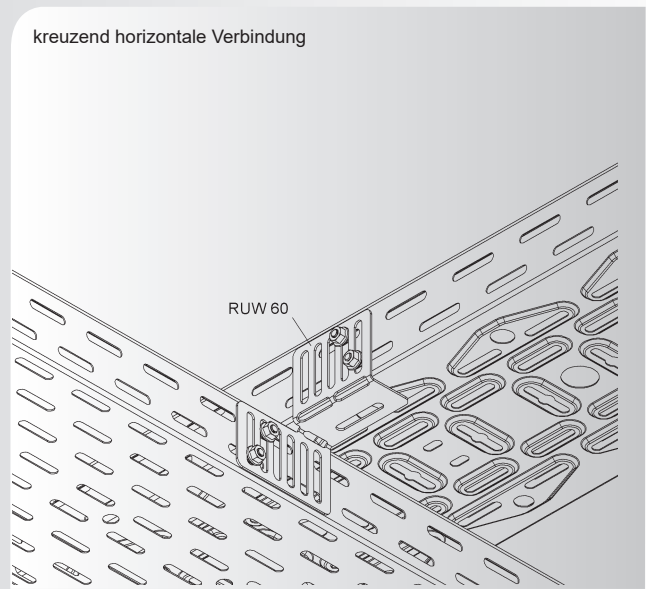
Montagehinweise

Die vielseitigen Einsatzmöglichkeiten des Universalwinkel RUW 60 S zur schnellen Verbindung von Kabelrinnen

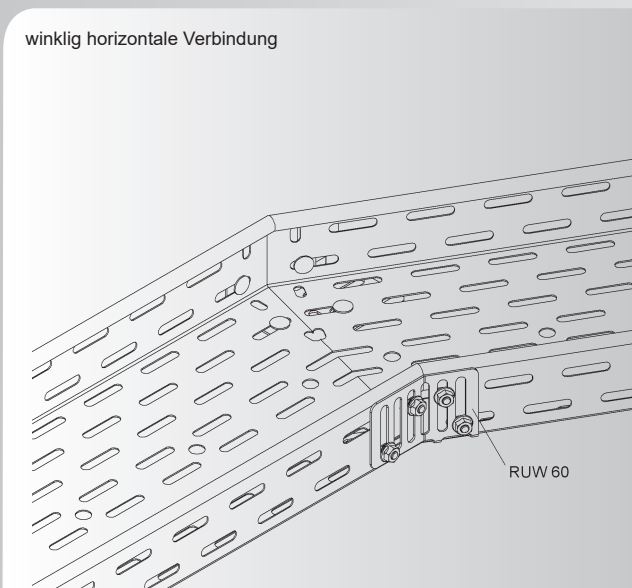
kreuzend vertikale Verbindung



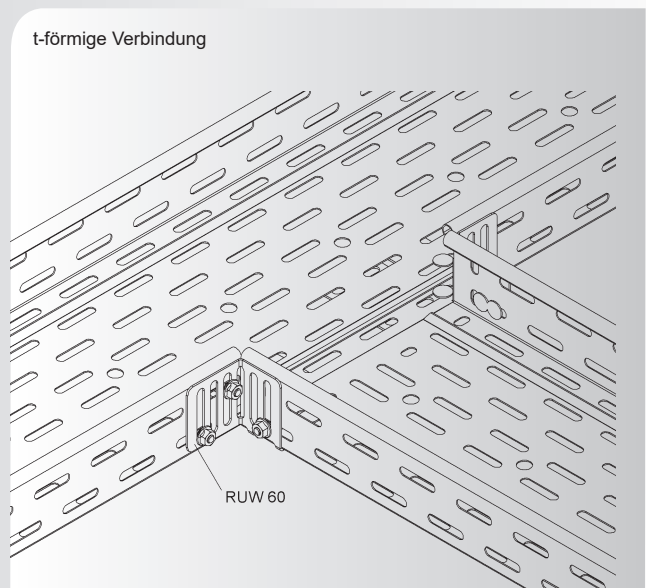
kreuzend horizontale Verbindung



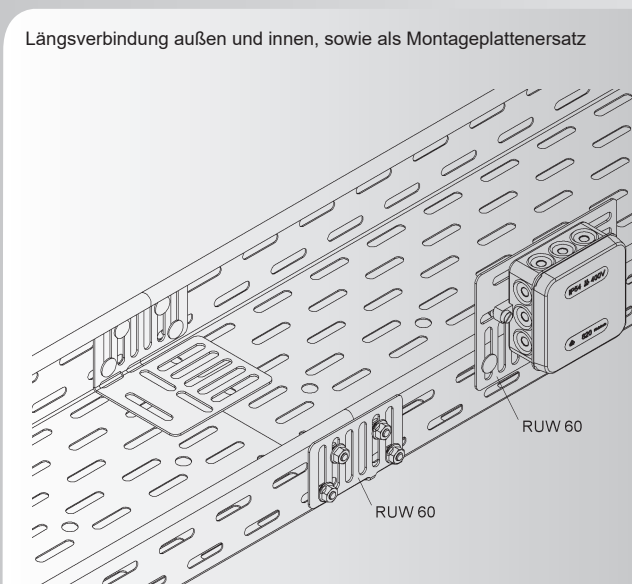
winklig horizontale Verbindung



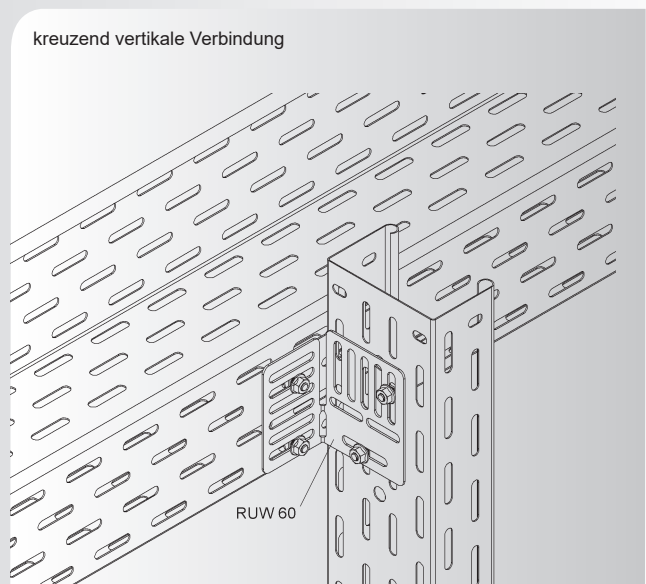
t-förmige Verbindung



Längsverbinding außen und innen, sowie als Montageplattenersatz



kreuzend vertikale Verbindung

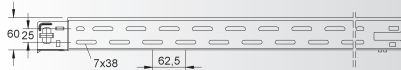
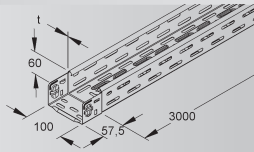


Montagehinweise

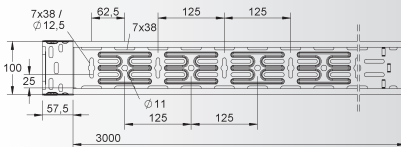
RLVC 60...

100 mm

Seitenlochung

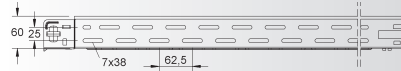
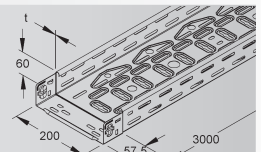


Bodenlochung

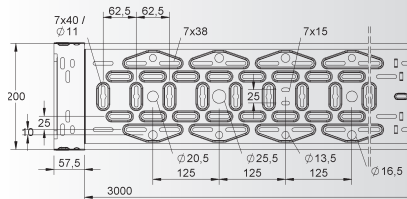


200 mm

Seitenlochung

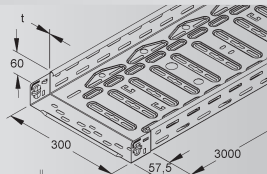


Bodenlochung

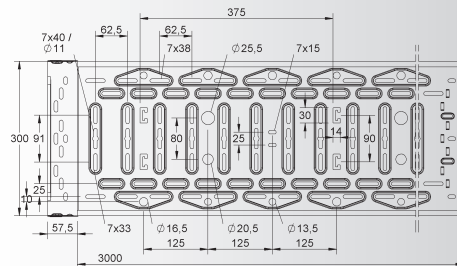


300 mm

Seitenlochung

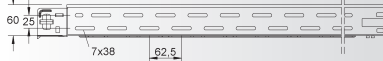
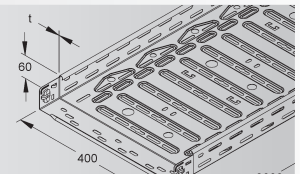


Bodenlochung

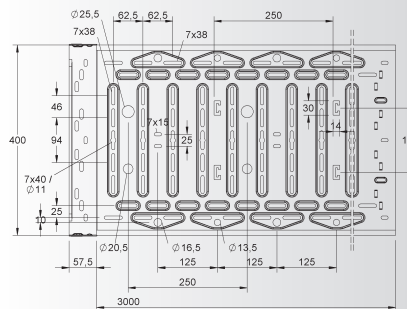


400 mm

Seitenlochung

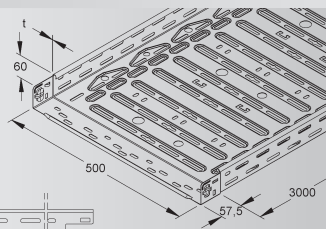


Bodenlochung

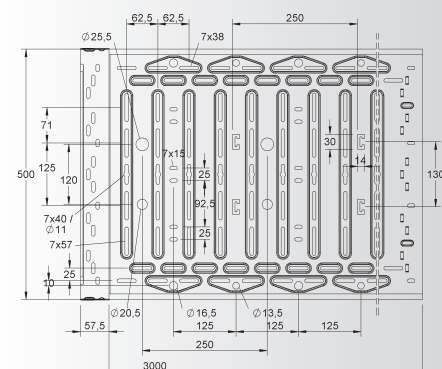


500 mm

Seitenlochung

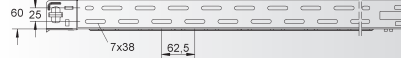
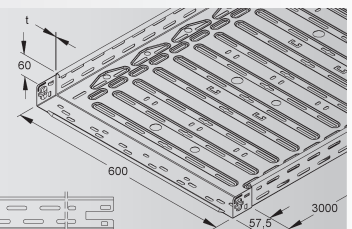


Bodenlochung

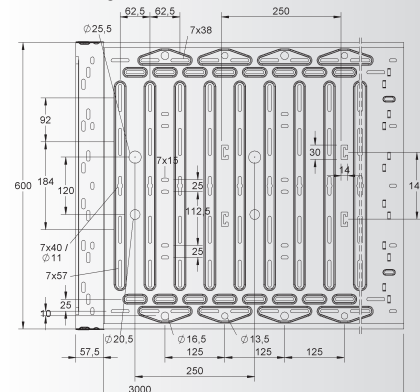


600 mm

Seitenlochung



Bodenlochung



Montagehinweise

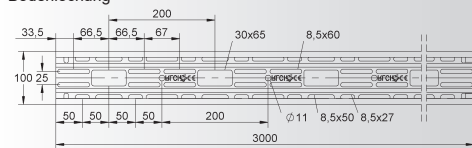
RLCI 60...

100 mm

Seitenlochung

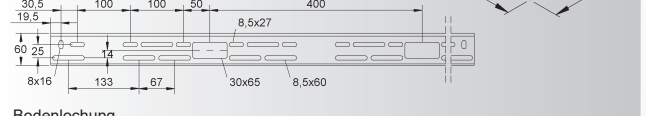


Bodenlochung

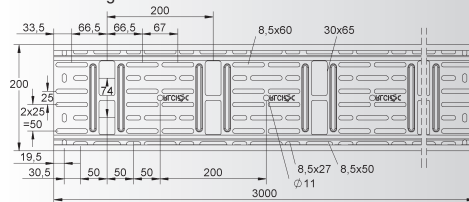


200 mm

Seitenlochung

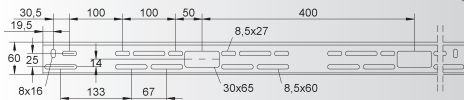


Bodenlochung

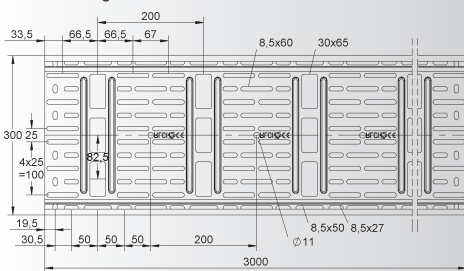


300 mm

Seitenlochung

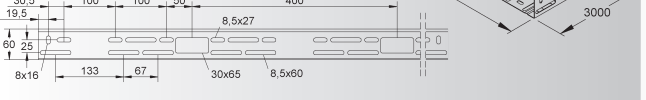


Bodenlochung

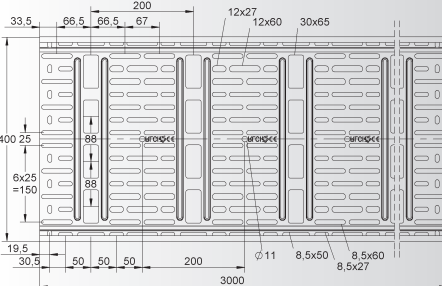


400 mm

Seitenlochung

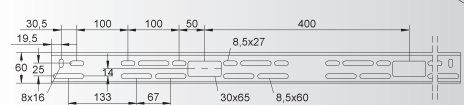


Bodenlochung

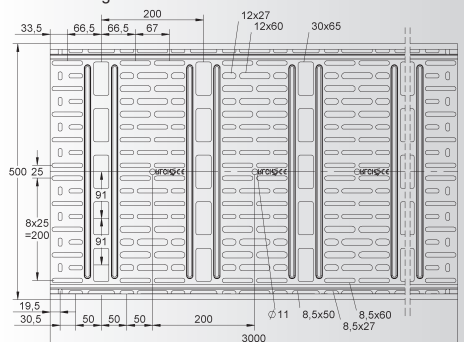


500 mm

Seitenlochung

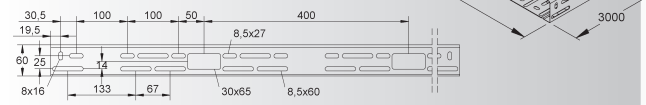


Bodenlochung

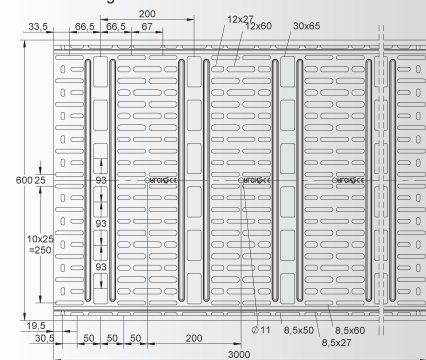


600 mm

Seitenlochung



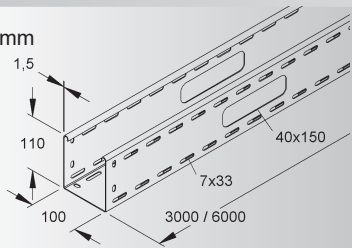
Bodenlochung



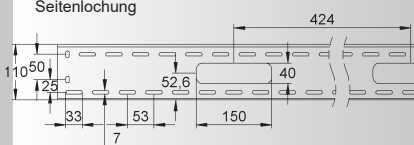
Montagehinweise

RSV 110...

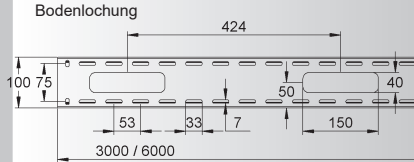
100 mm



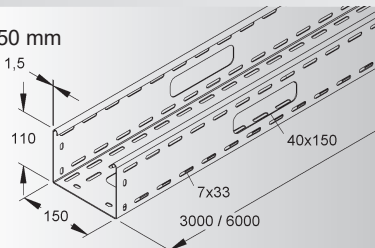
Seitenlochung



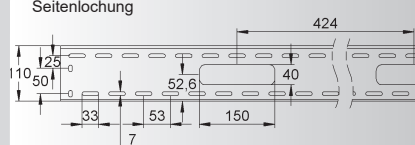
Bodenlochung



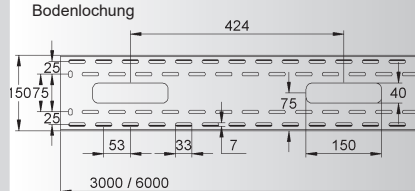
150 mm



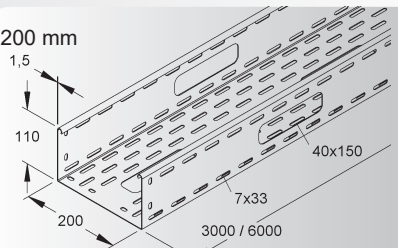
Seitenlochung



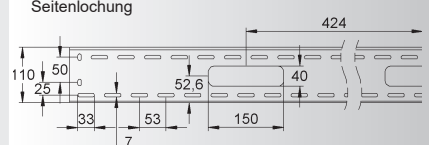
Bodenlochung



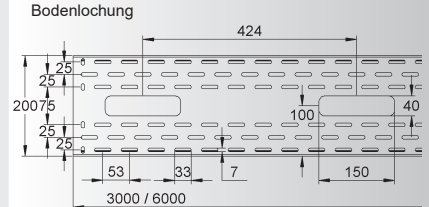
200 mm



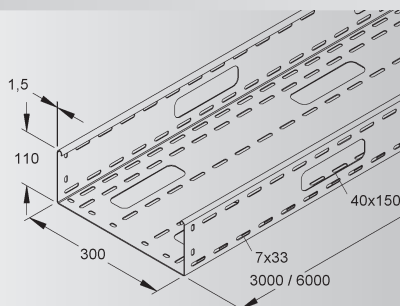
Seitenlochung



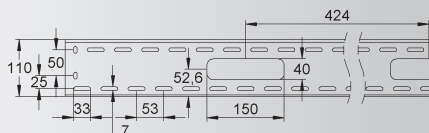
Bodenlochung



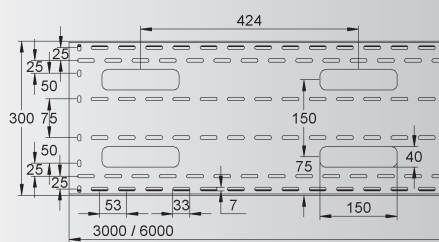
300 mm



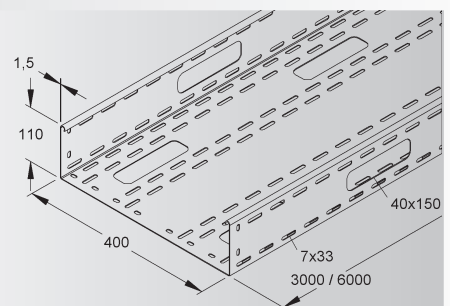
Seitenlochung



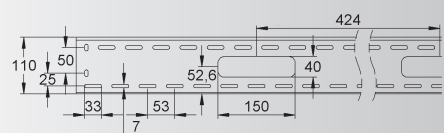
Bodenlochung



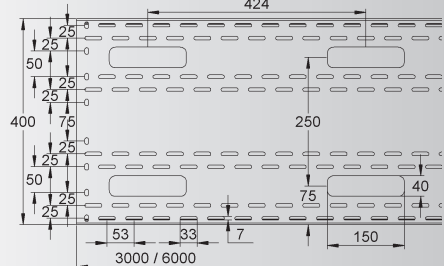
400 mm



Seitenlochung



Bodenlochung

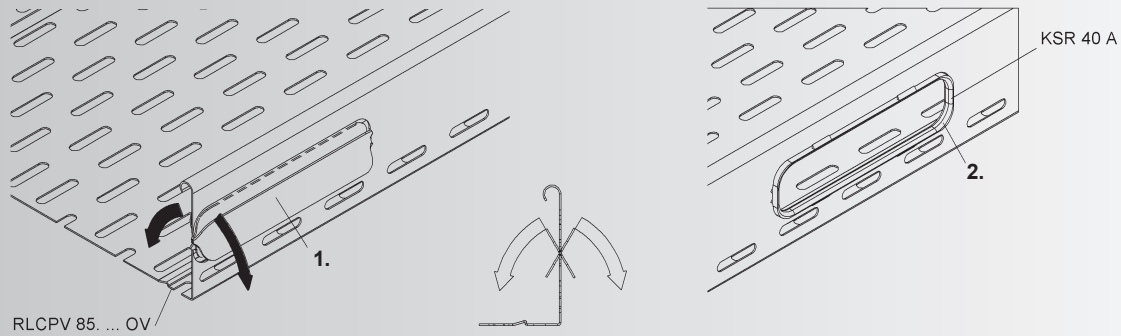


Montagehinweise

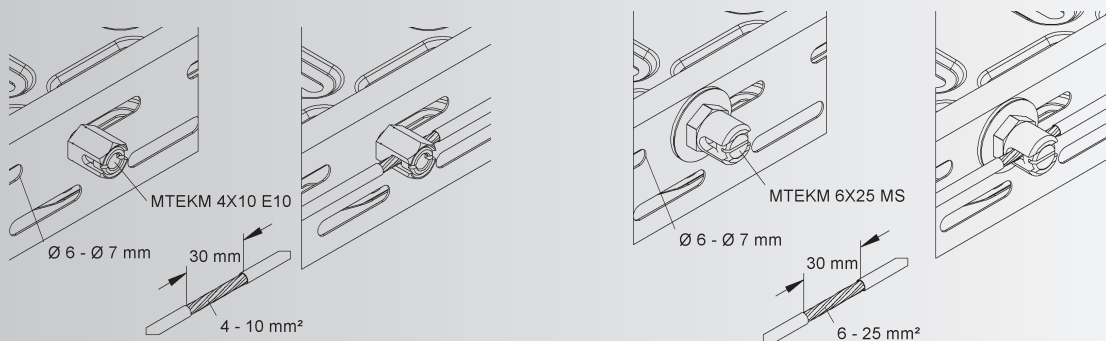
RLCPV 85...OV

1. Herstellung der Kabeldurchführöffnungen
durch Herausdrehen der perforierten Laschen.

2. Ein optimaler Schutz der Kabel
beim Kabelzug wird durch Einsetzen des
Kabelschutzrings KSR 40 A erreicht.

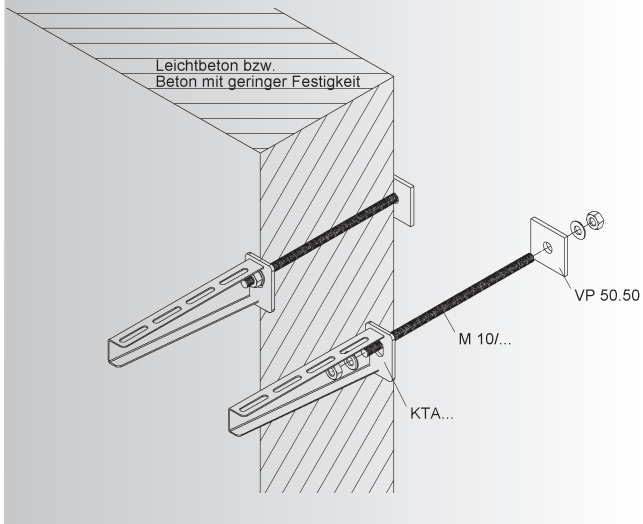


Erdungsklemme MTEKM...

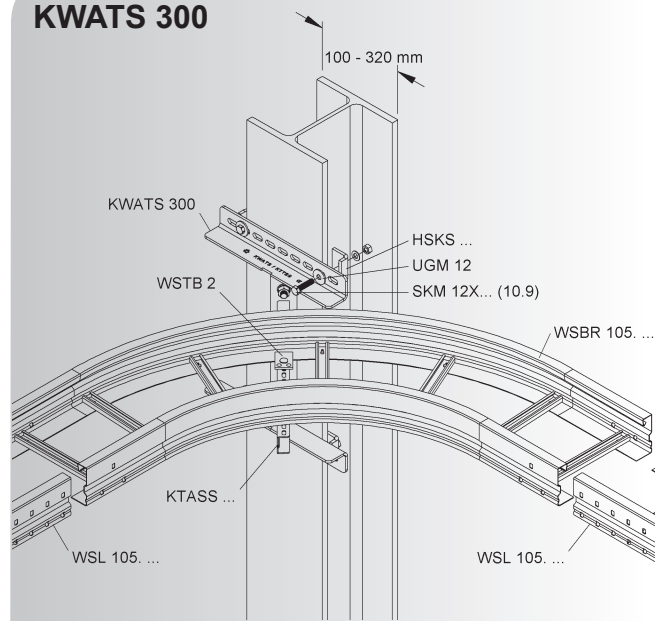


Montagehinweise

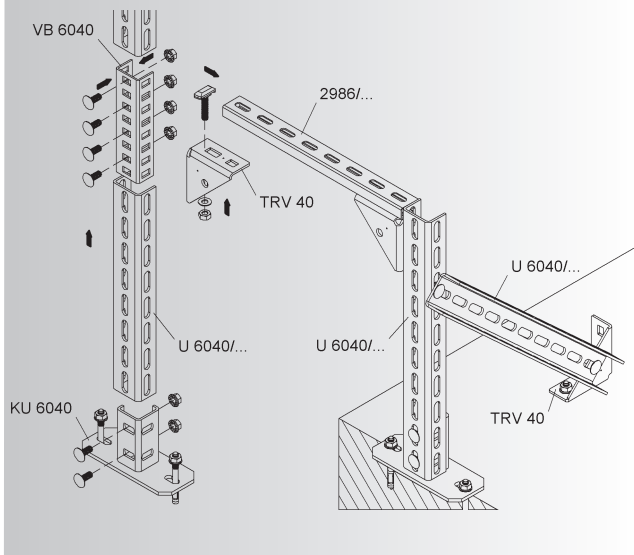
VP 50.50



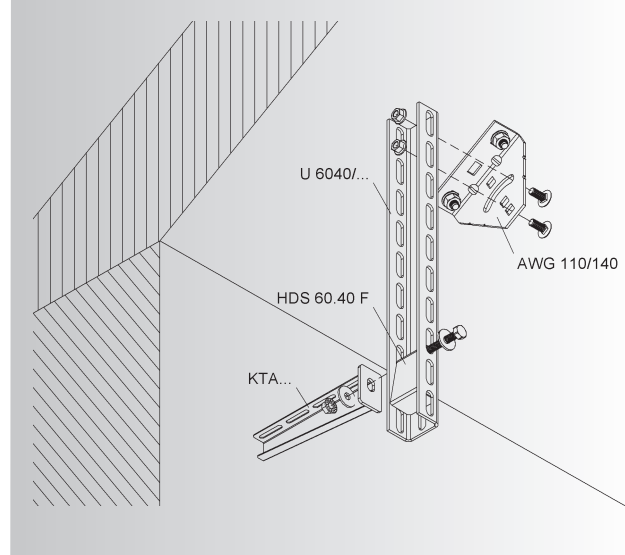
KWATS 300



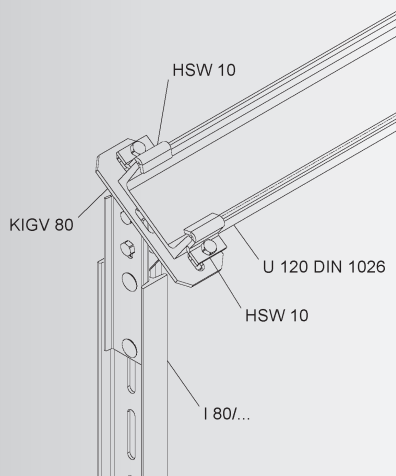
TRV 40



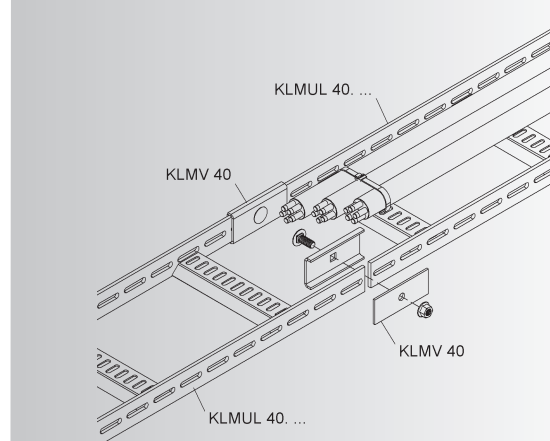
AWG 110/140



KIGV 80

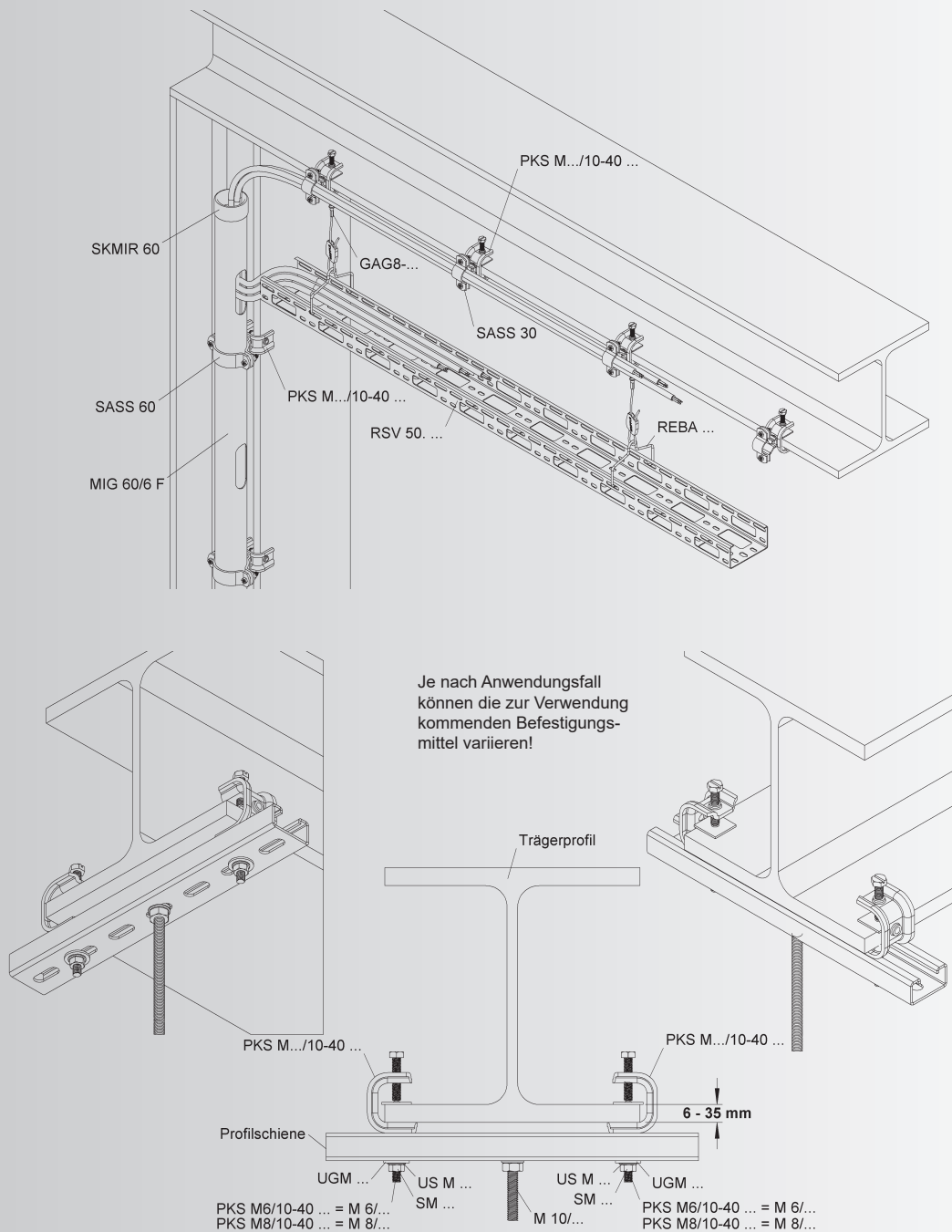


KLMV 40



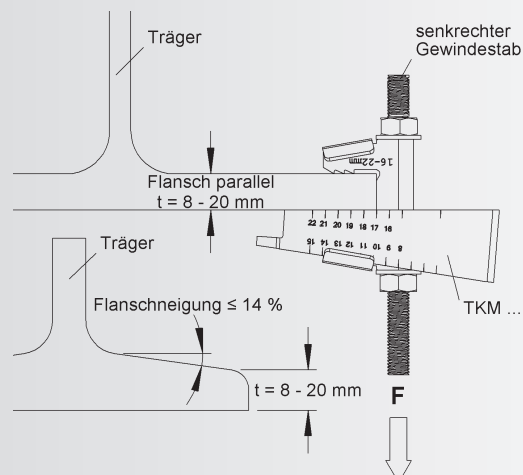
Montagehinweise

PKS...



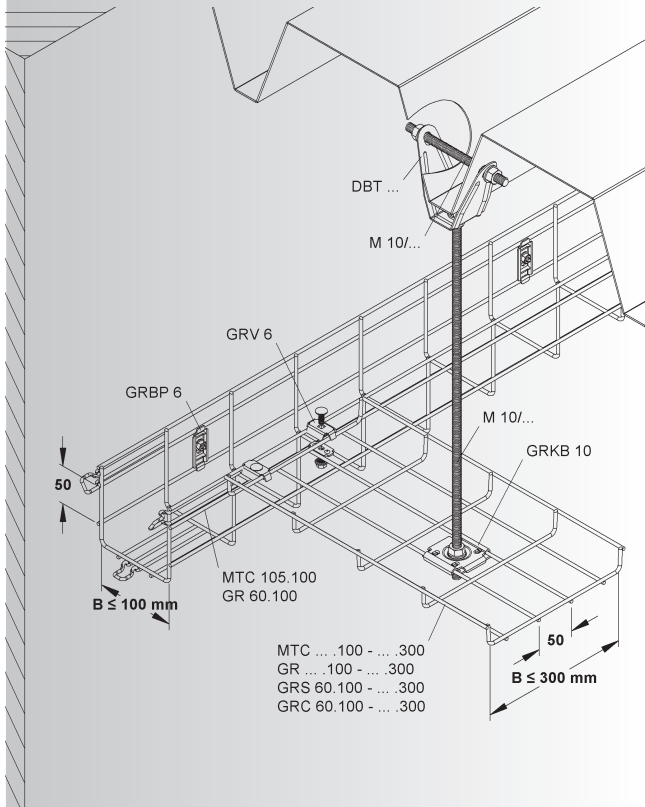
TKM...

Eine Vormontage der Trägerklammer mit dem Gewindestab vor der Montage ist möglich.
Zu beachten ist die Stärke des Flansches für die Drehung der Trägerklammer (siehe seitliche Skalierung) sowie die Lage des Keil (1) unterhalb des Flansches. Die Trägerklammer darf nur senkrecht (F) zum Träger belastet werden.

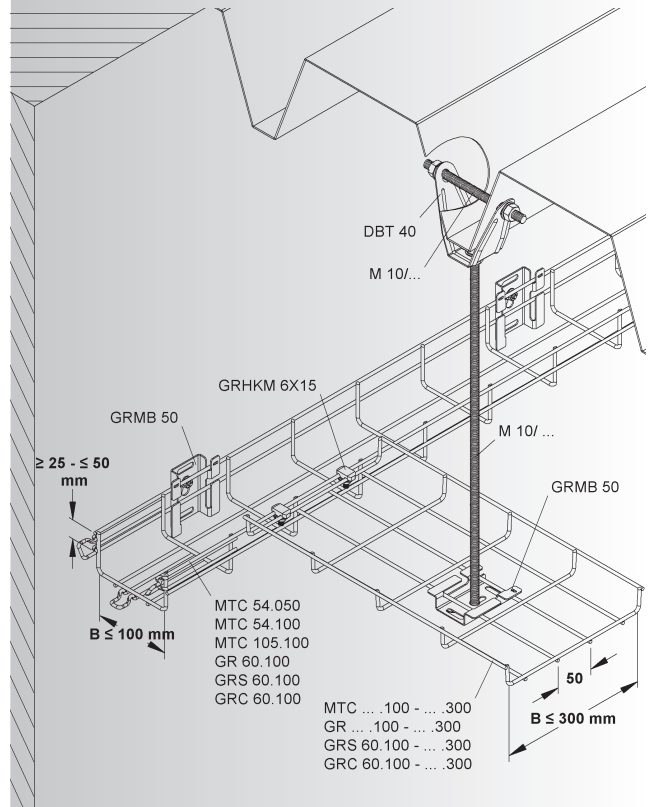


Montagehinweise

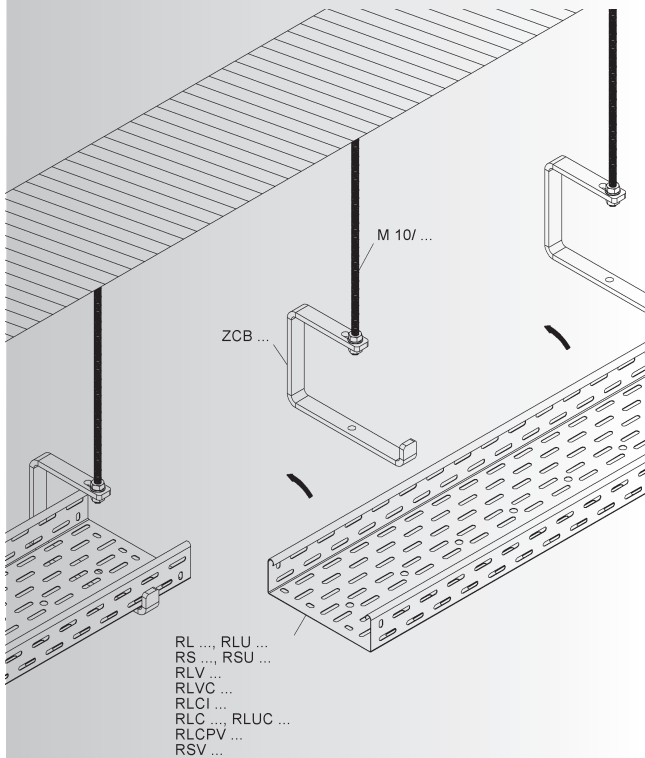
Mittige Trapezdeckenabhangung (max. Gitterinnenbreite 300 mm)
mittels DBT ..., M 10/..., GRKB 10. Wandbefestigung mittels GRBP 6
(max. Gitterinnenbreite 100 mm).



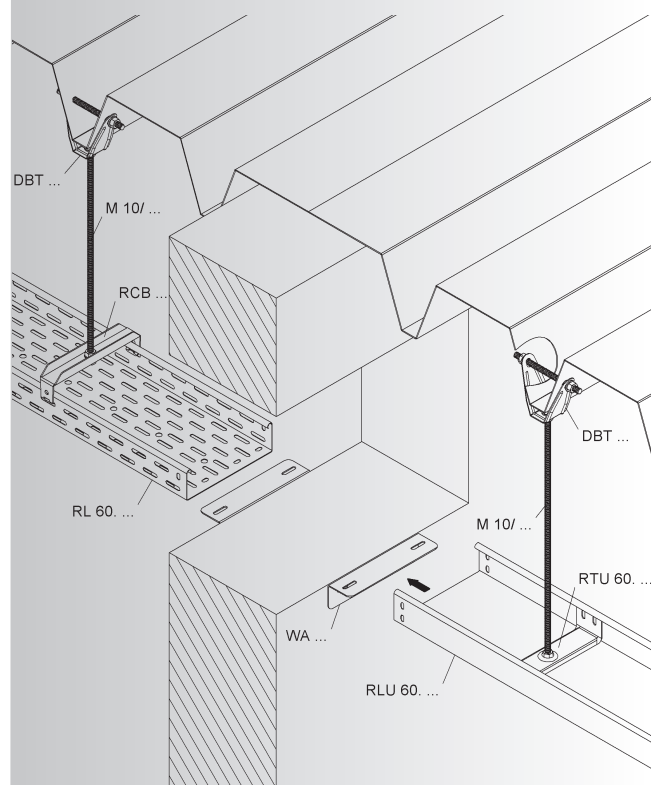
Mittige Trapezdeckenabhangung (max. Gitterinnenbreite 300 mm)
mittels DBT ..., M 10/..., GRMB 50. Wandbefestigung ebenfalls mittels GRMB 50 (max. Gitterinnenbreite 100 mm).



Mittige Gewindestangenabhangung mit Zentralabhangung ZCB...

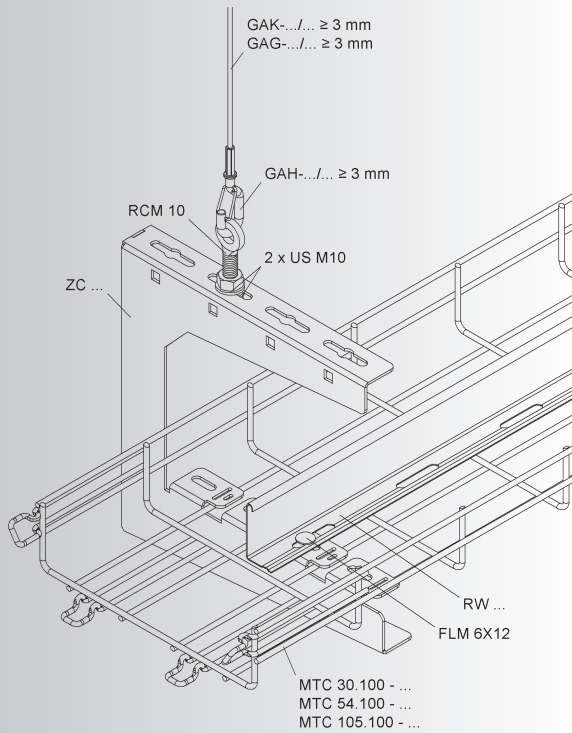


Mittige Trapezdeckenabhangung (max. Kabelinnenbreite 300 mm)
mittels DBT ..., M 10/..., RCB (einklipsen) sowie RTU (einschieben).
Wandbefestigung mittels WA.

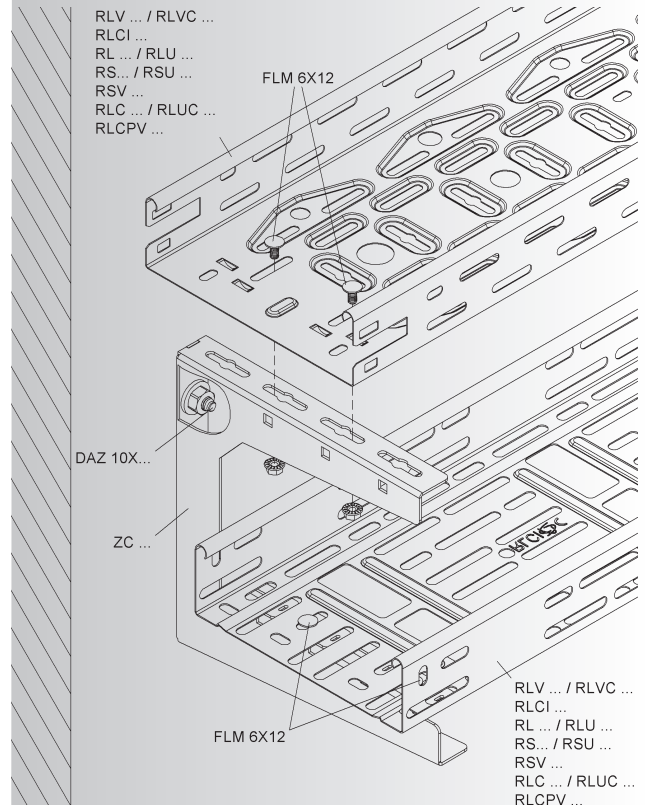


Montagehinweise

Lochungen in der unteren Auflagefläche der **Zentralabhangung ZC ...** ermoglichen verschiedenste Ein- und Anbauten wie beispielsweise die Montage eines Trennsteges **RW ...** .

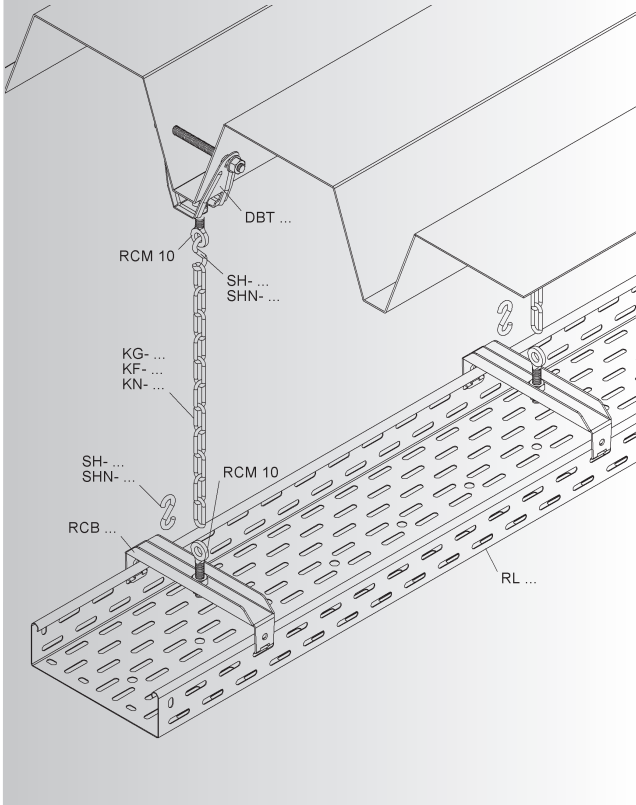


Die **Zentralabhangung ZC ...**, nicht nur als Abhangung, sondern konstruktionsbedingt als doppelter Ausleger, unterstreicht einmal mehr die Multifunktionalitat dieses Bauteils. Montiert werden konnen alle Niedax Kabelrinnen, Gitterrinnen MTC ... sowie deren Kombinationen.

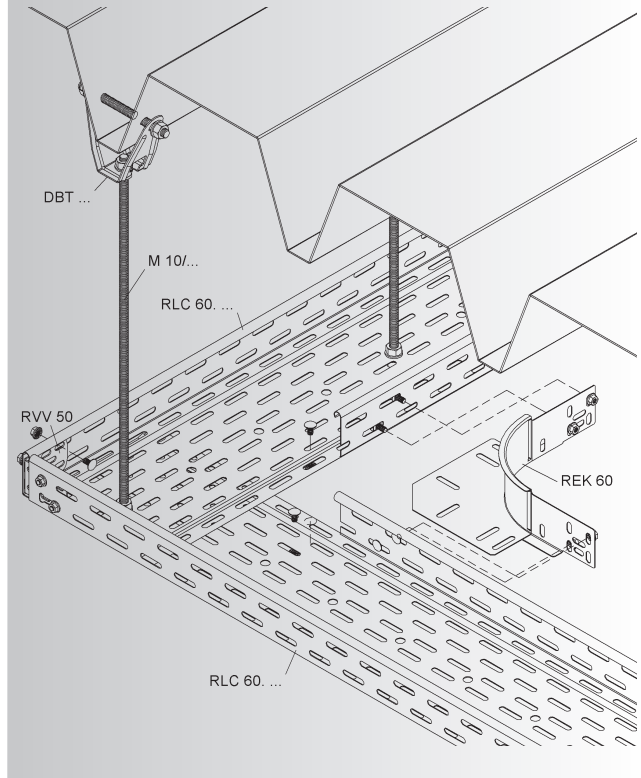


Montagehinweise

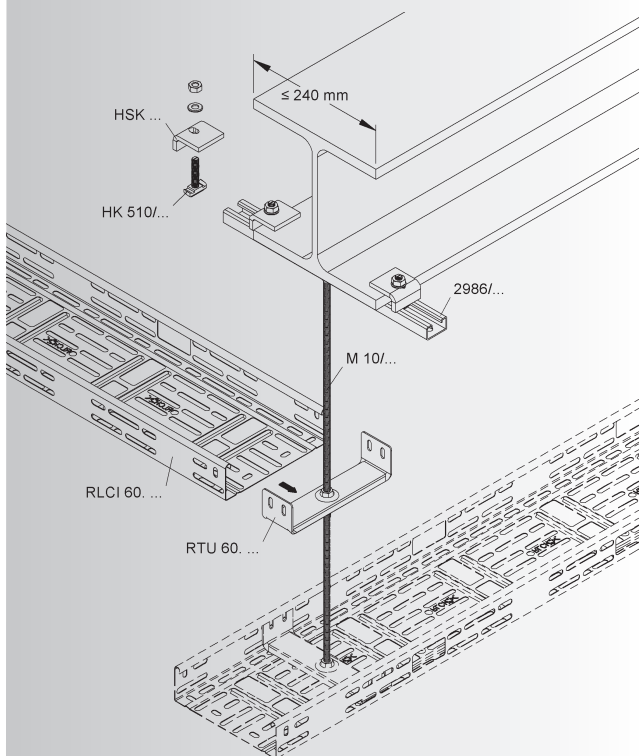
Mittige Trapezdeckenabhängung mittels Deckenbügel DBT... und Knotenkette KCH..., Gliederkette KG..., KF..., KN... . Für Sichtmontagen, ist die Gripple Set-Schleufe GAK... besonders geeignet.



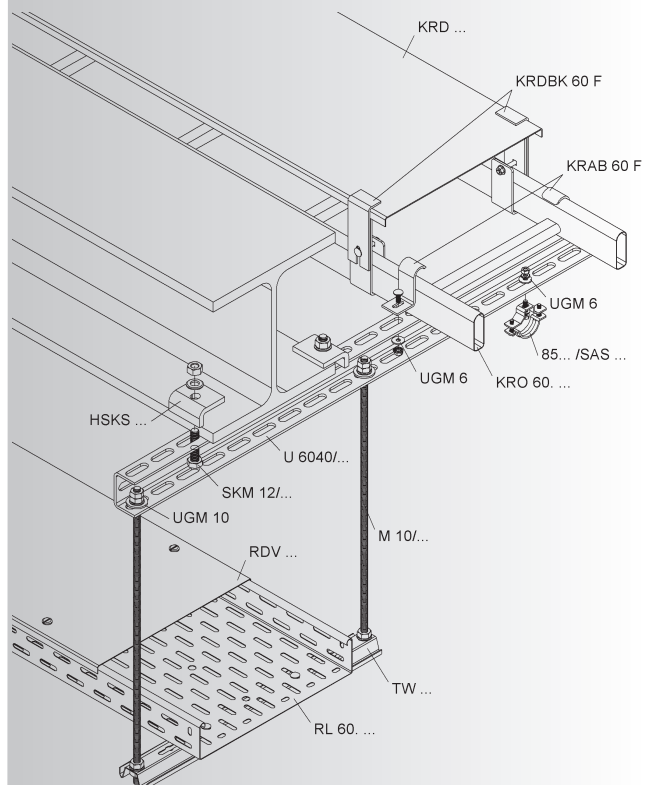
Trapezdeckenabhängung mittels Deckenbügel DBT... und Gewindestab M 10/... . Mittige Gewindestab-Befestigung direkt mit der Bodenlochung der Kabelrinne. Anbau des Eckenbaustücks nach vorherigem Ausklinken der Kabelrinnenseitenholme.



Klemmbefestigung an einen Stahlträger mittels Ankerschiene 2986/... Profilklemme HSK... und Hakenkopfschraube HK 510/... . Befestigung der Kabelrinne mittels Aufhängebügel RTU 60... (einschieben). Parallele und kreuzende Trassenführung möglich.

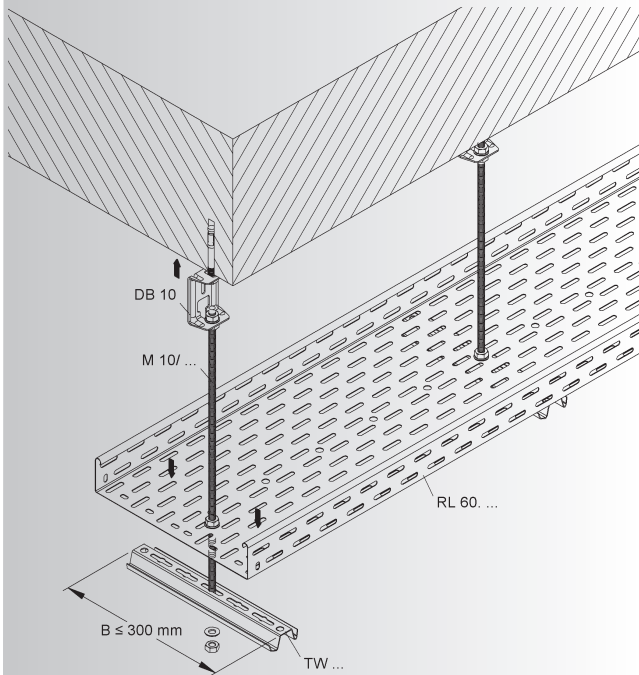


Montage einer Unterkonstruktion aus U 6040/... mittels Profilklemme HSKS... an einen Stahlträger. Parallelführung einer Kabelleiter KRO... auf gleicher Höhe des Stahlträgers und zusätzliche beidseitige Abhängung einer Kabelrinne (ab Breite 300 mm) auf einen Tragwinkel TW... mittels Gewindestab M 10/... .

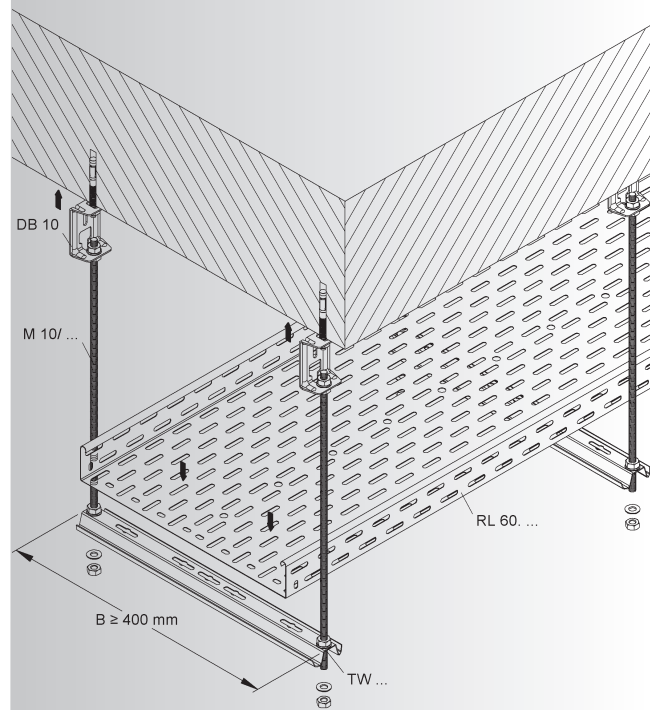


Montagehinweise

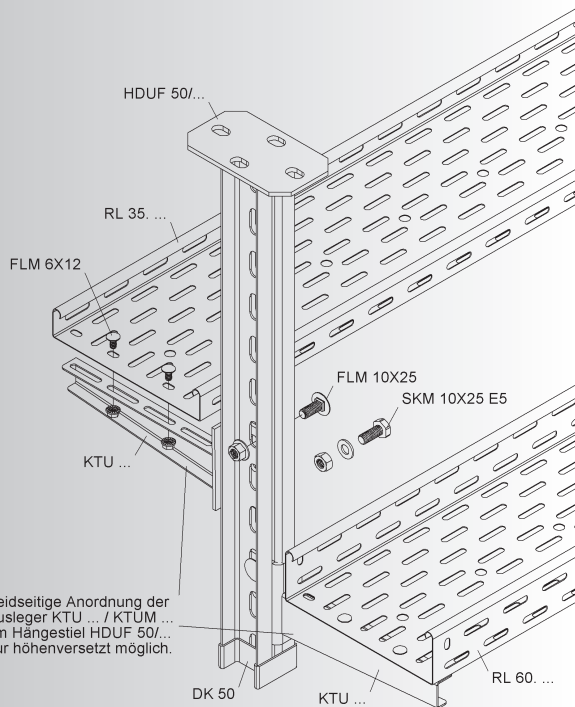
Mittige Abhängung auf einen Tragwinkel (TW)
(bis Kabelrinnenbreite 300 mm) mittels DB 10 und M 10/...



Beidseitige Abhängung auf einen Tragwinkel (TW)
(ab Kabelrinnenbreite 400 mm) mittels DB 10 und M 10/...

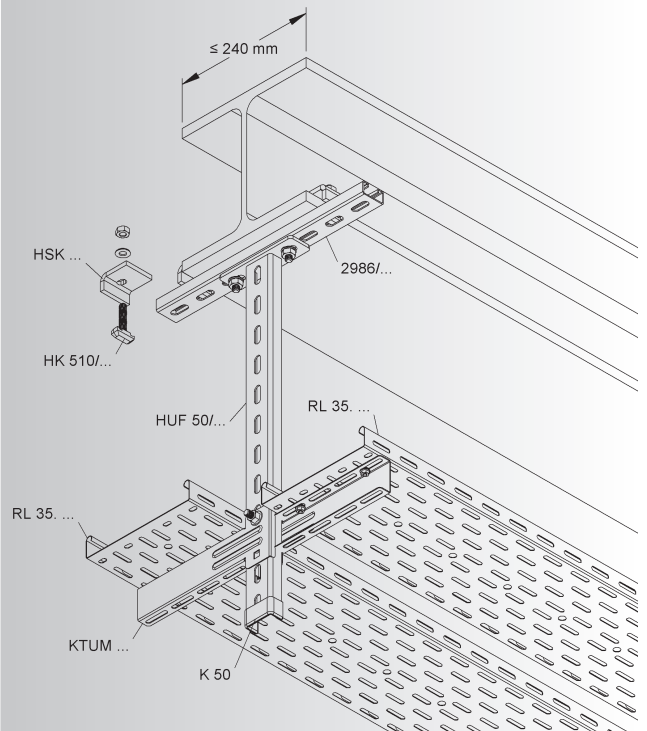


Beidseitige Anordnung der Ausleger KTU... / KTUM... am Hängestiel HDUF 50/...
nur höhenversetzt möglich.



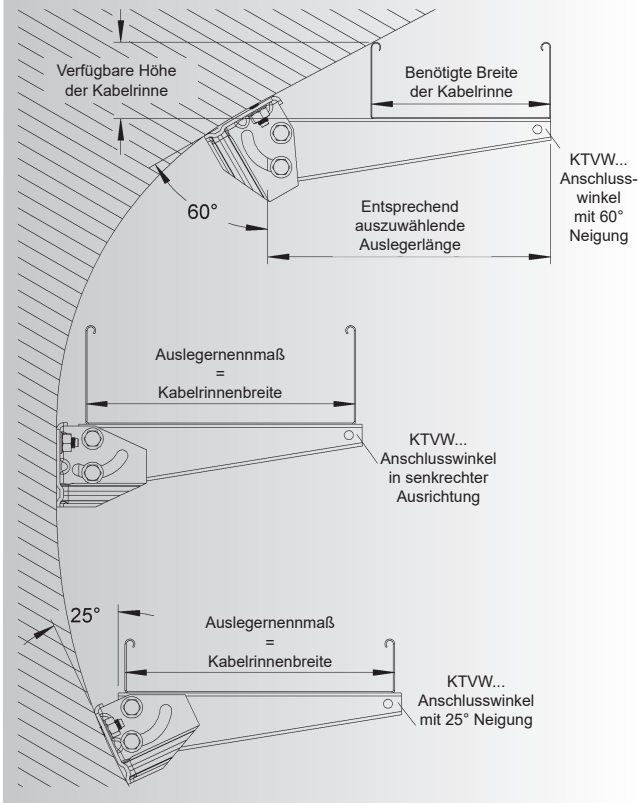
Beidseitige Anordnung der Ausleger KTU... / KTUM... am Hängestiel HDUF 50/... nur höhenversetzt möglich.

Klemmbefestigung des Hängestiels (HUF 50/...) an einen Stahlträger
mittels 2986/... Befestigung an den Trägerflansch mittels HSK... und HK 510/... (Bsp. parallele Trassenführung).

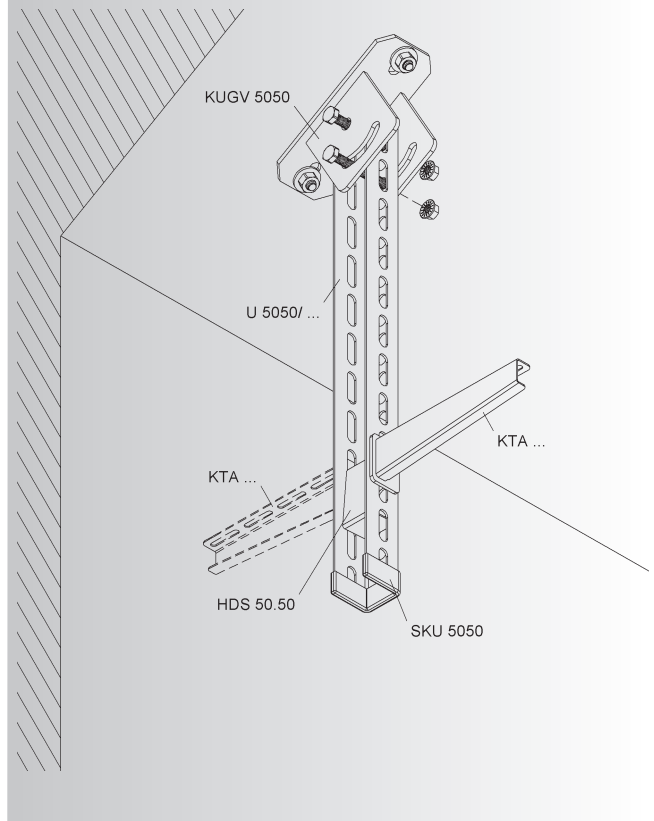


Montagehinweise

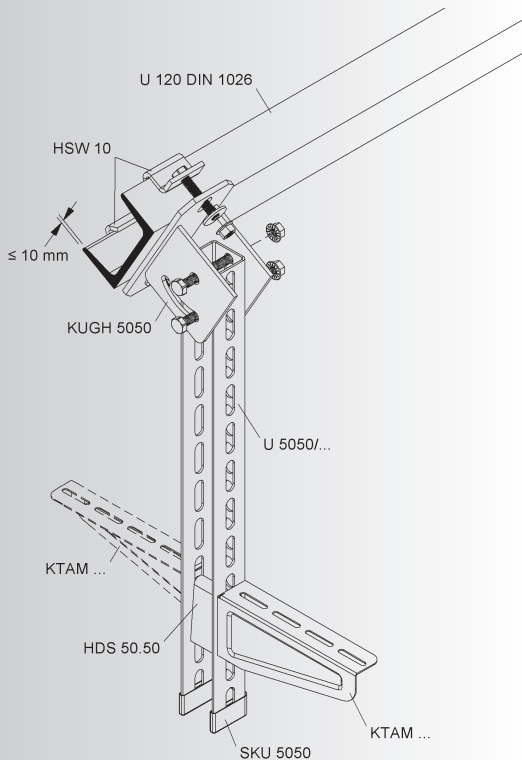
Anwendungsbeispiele zum Einsatzbereich des verstellbaren Wandauslegers KTVW...F. Die Verwendung umfasst vornehmlich schräge Wände beispielsweise in Betonröhren oder Tunnel. Der Wandausleger hat einen Verstellbereich zur Senkrechten von 25° nach unten sowie 60° nach oben.



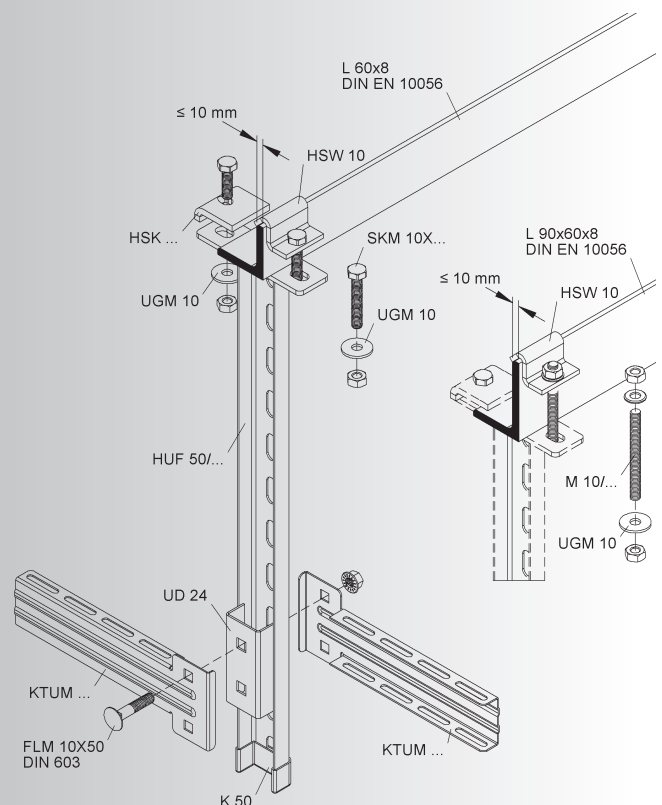
Schraubbefestigung an schrägen Decken (max. Deckenschräge ±30°) mittels KUGV 5050. Die Abhängung erfolgt über U 5050/...



Klemmbefestigung an einen längs geneigten Formstahl (max. Schenkeldicke 10 mm) mittels HSW 10 direkt mit der KUGH 5050. Die Abhängung erfolgt über U 5050/...

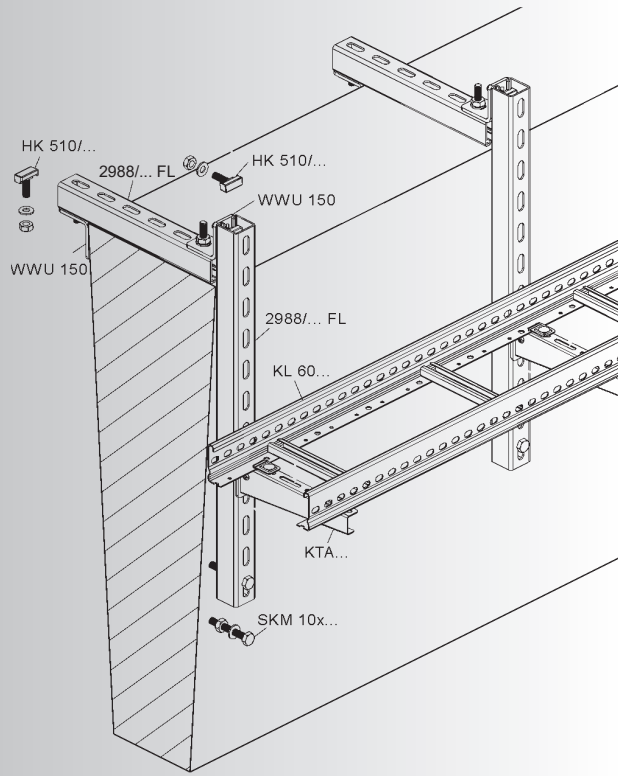


Klemmbefestigung des Hängestiels (HUF 50/...) an einen L-Formstahl (max. Schenkeldicke 10 mm beim Einsatz der HSW 10) mittels HSK... (horizontaler Schenkel), HSW 10 (vertikaler Schenkel) und M10/... (je nach Länge des Schenkels Schraube oder Gewindestange).

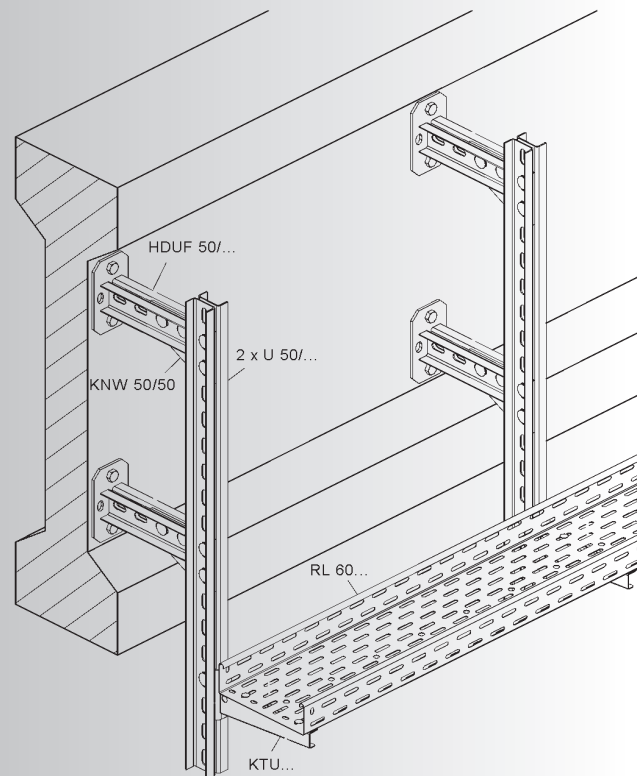


Montagehinweise

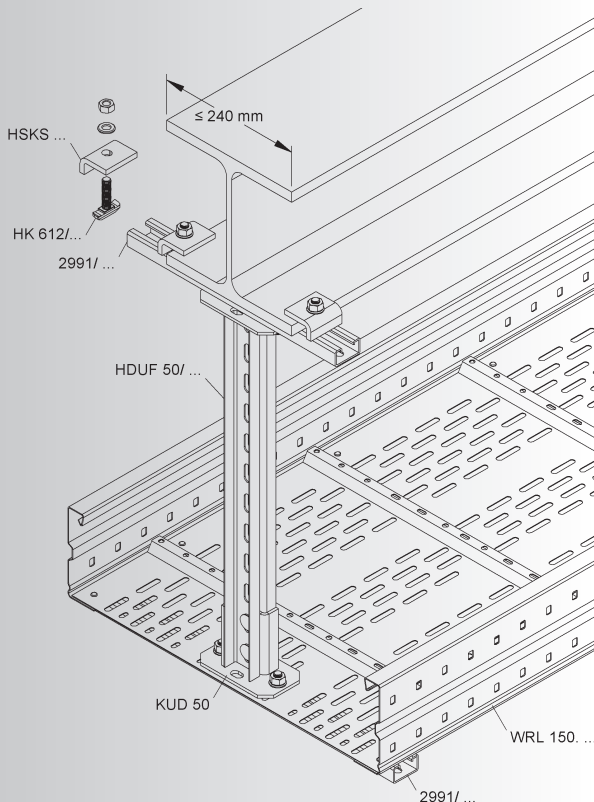
Parallele Trassenführung an keilförmigen Betonbinder mittels 2988/...FL, WWU 150, HK... Die SKM 10x... als Distanzstück verhindert die Ausbiegung der trassenführenden Ankerschiene.



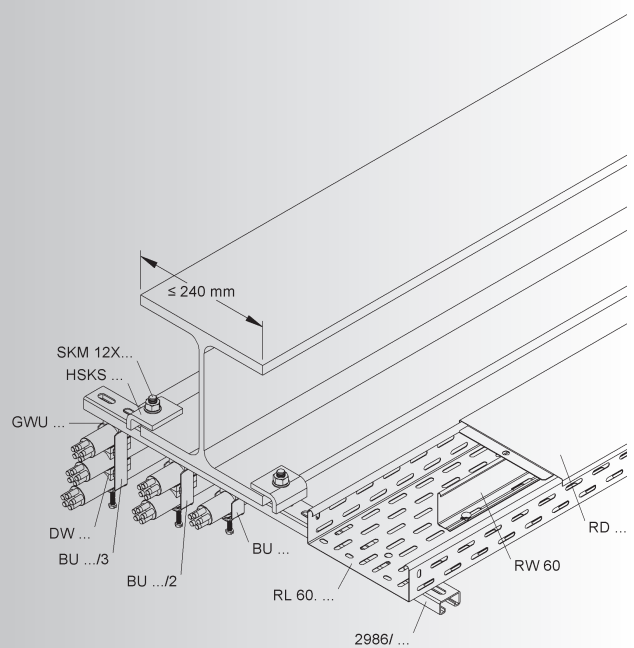
Parallele Trassenführung an knochenförmigen Betonbinder mittels HDUF 50/... und KNW 50/50 (Ausgleichung der Breitedifferenz an 2 vertikalen Profilen U50/...)



Mittige Hängestielabhängung (HDUF 50/...) vom Trägerprofil mittels 2991/..., die mit der Kopfplatte des HDUF 50/... verschraubt wird, Klemmung mittels HSKS... und HK... Auflager für die WRL... ist die 2991/... mit gleichem Breitenmaß, Montage mittels KUD 50 und HDUF 50/...

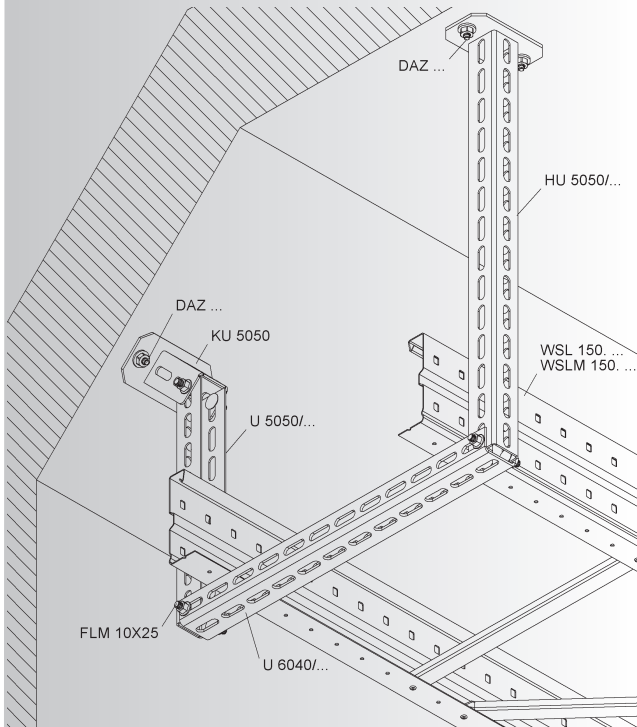


Klemmontage zur Parallelführung auf gleicher Höhe mit dem Trägerprofil, Unterkonstruktion mittels 2986/...FL, Profilschlitz nach unten offen ermöglicht zusätzliche separate Leitungsführung mittels BU...

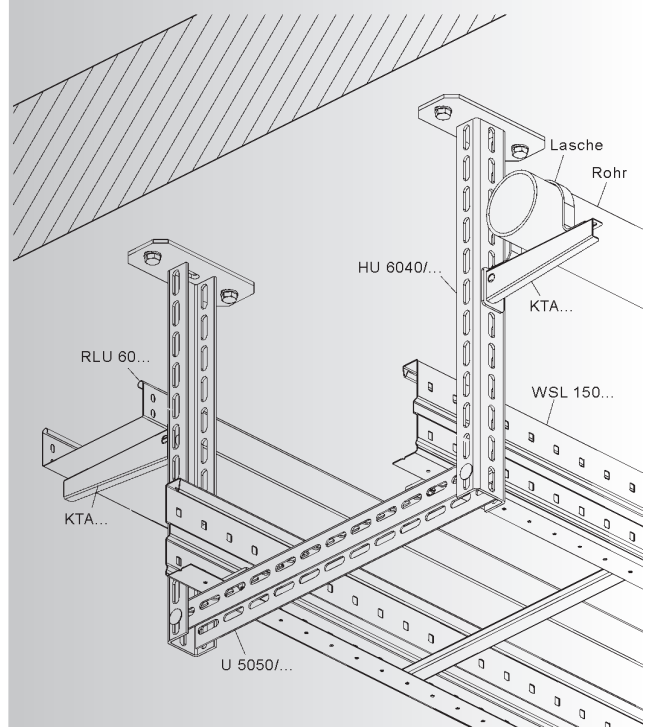


Montagehinweise

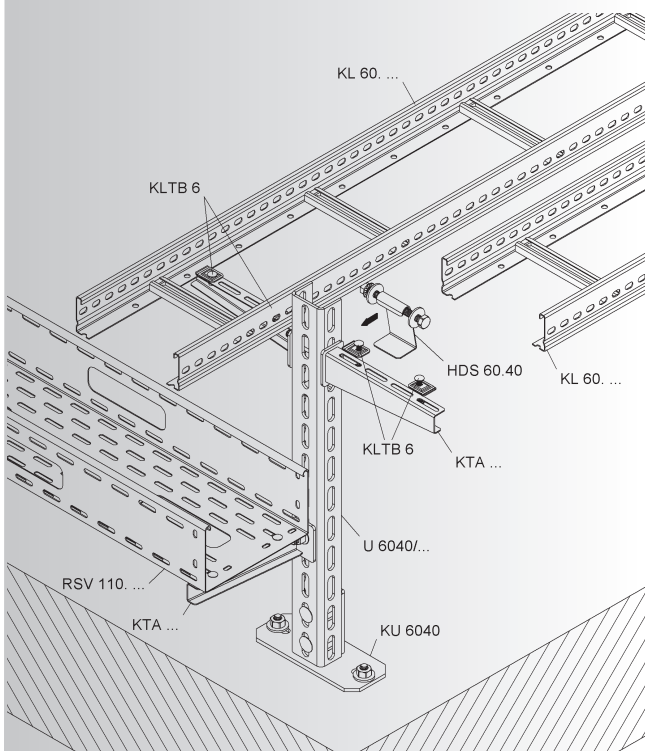
Kombinierte Deckenabhängung mittels 3-seitig gelochtem Hängestiel (HU 5050/...) sowie Befestigung an schrägen Decken mittels KU 5050 und U 5050/... (ebenfalls 3-seitig gelocht), Auflageprofil U 6040/...



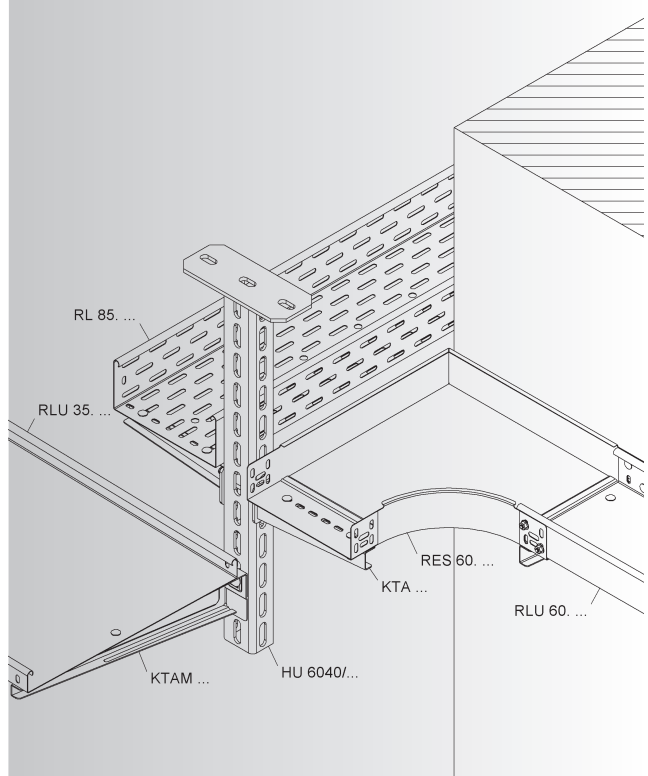
Individuell kombinierbare, parallele Trassenführungen mittels 3-seitig gelochten Hängestielen (HU 6040/...), Auflageprofil U 5050/...



Aufgeständerte Montage für parallele und höhenversetzt kreuzende Trassenführung am Profil (U 6040/...). Befestigung am Boden mittels KU 6040..., Stabilisierung des U 6040/... mittels Distanzstück HDS 60.40 (bei paralleler Trassenführung).

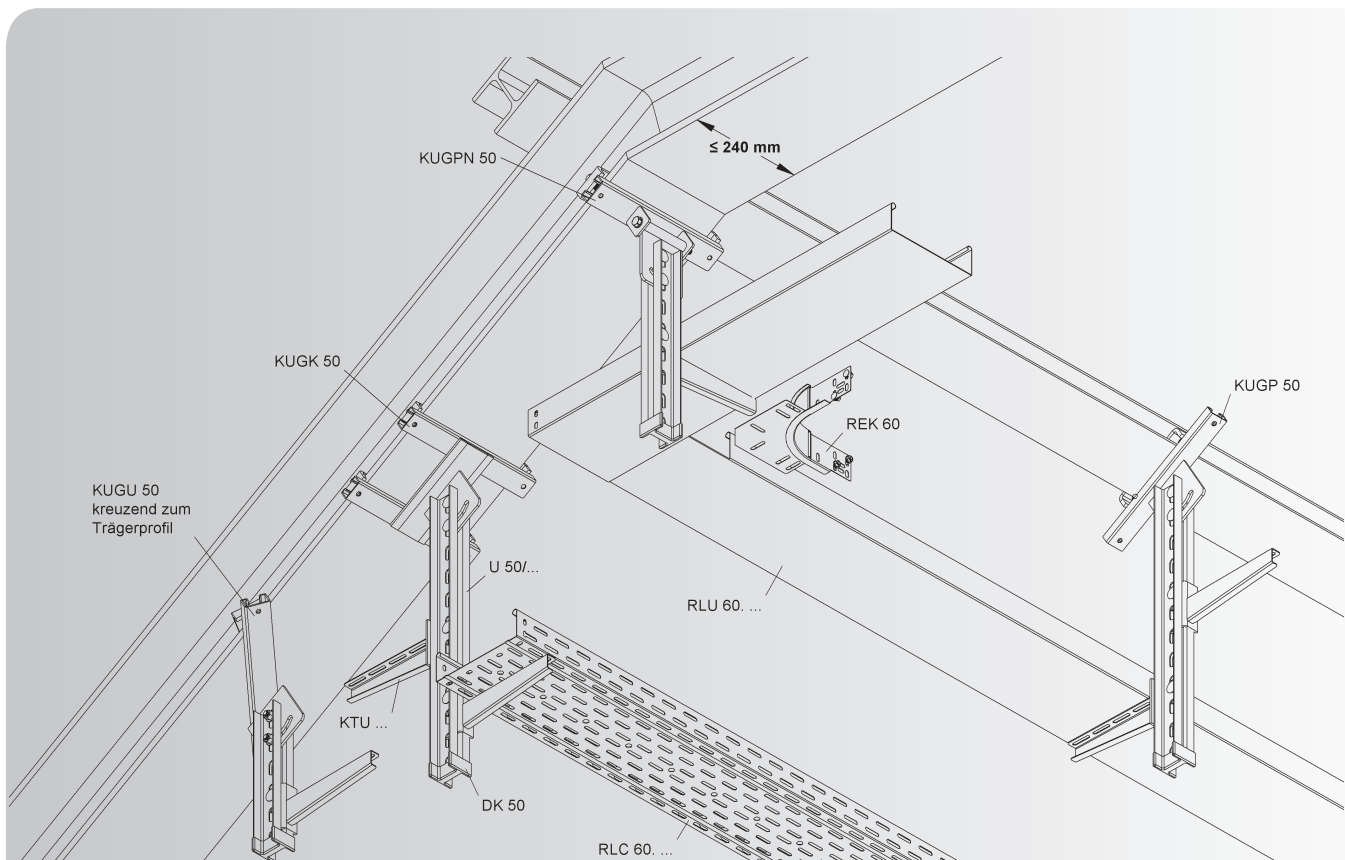
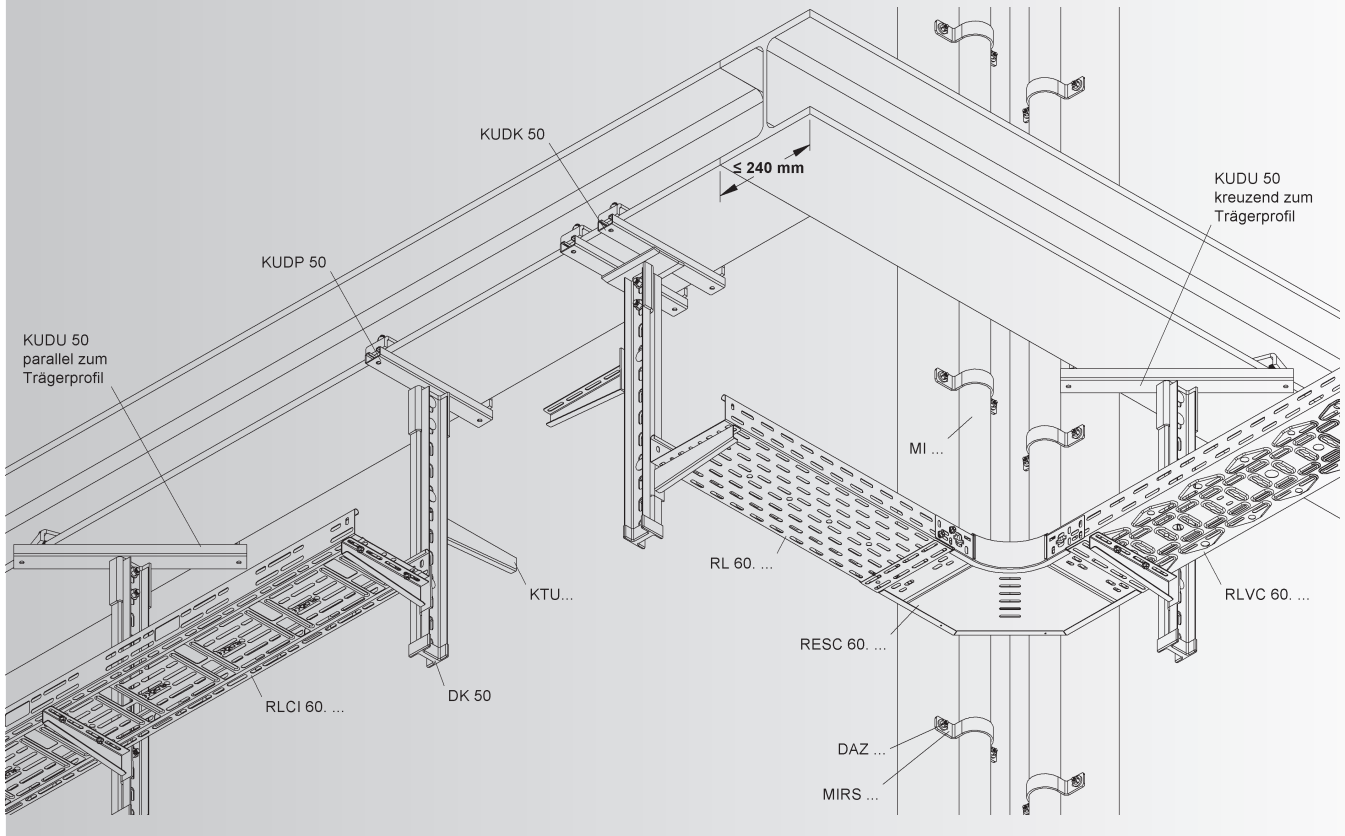


Deckenmontage für parallele und höhenversetzt kreuzende Trassenführung am Hängestiel (HU 6040/...). Stabilisierung des U 6040/... mittels Distanzstück HDS 60.40 (bei paralleler Trassenführung).



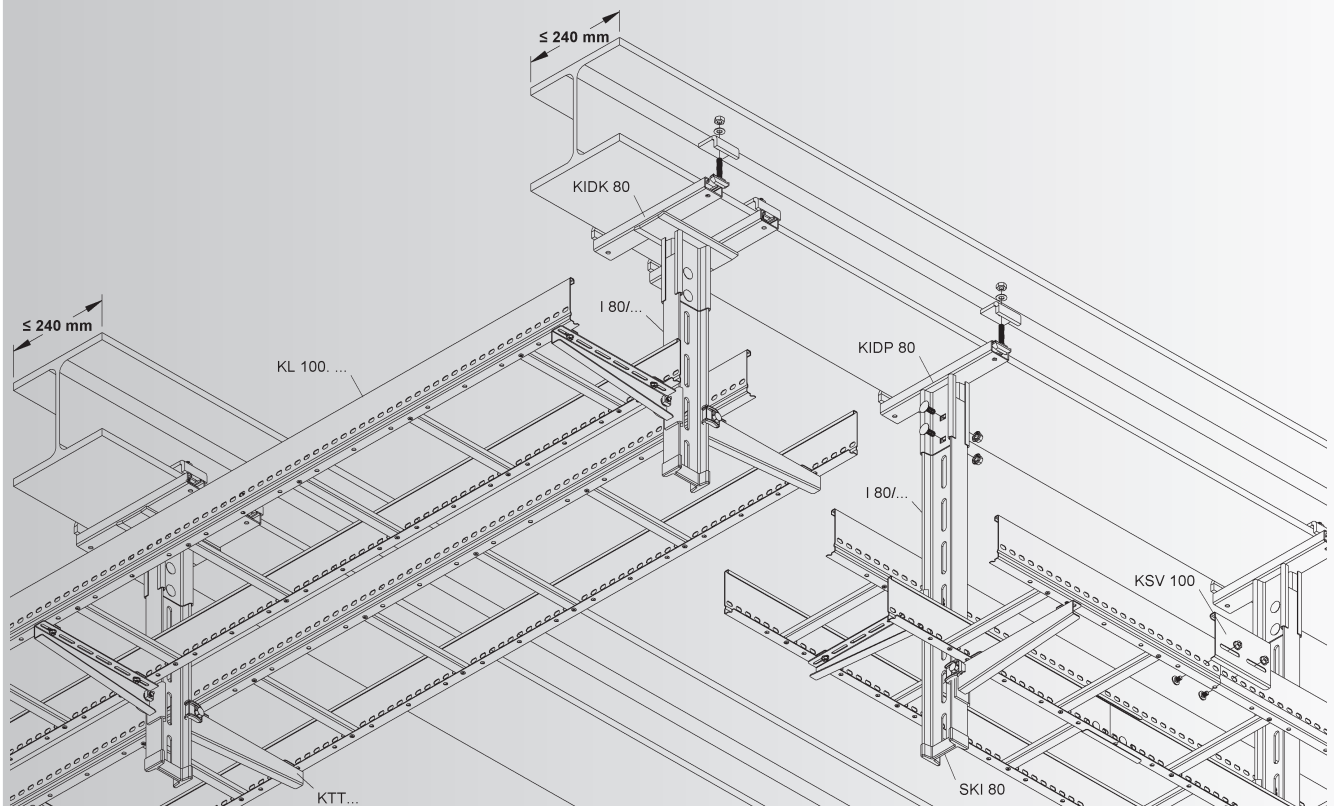
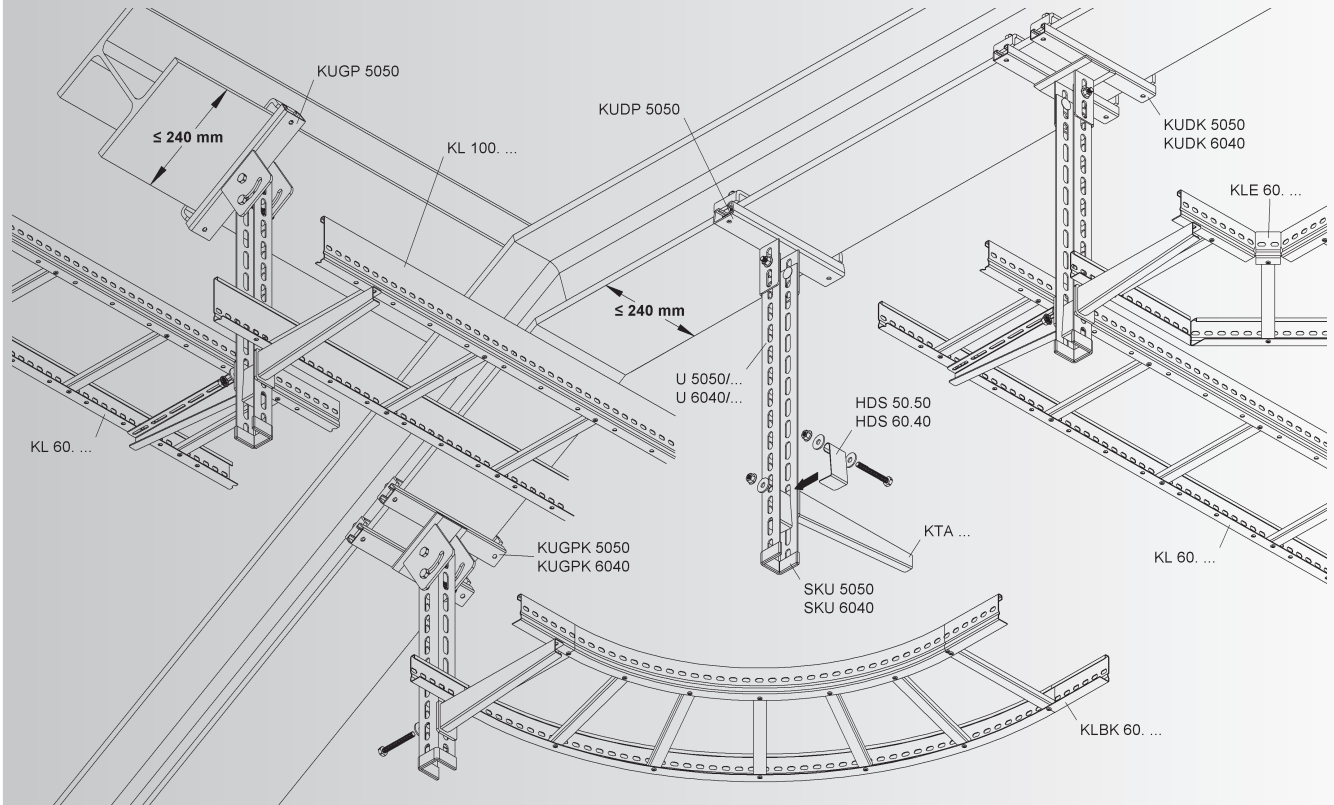
Montagehinweise

Abhängungen unter Stahlträgern für jede Richtung und jeden Lastbereich.



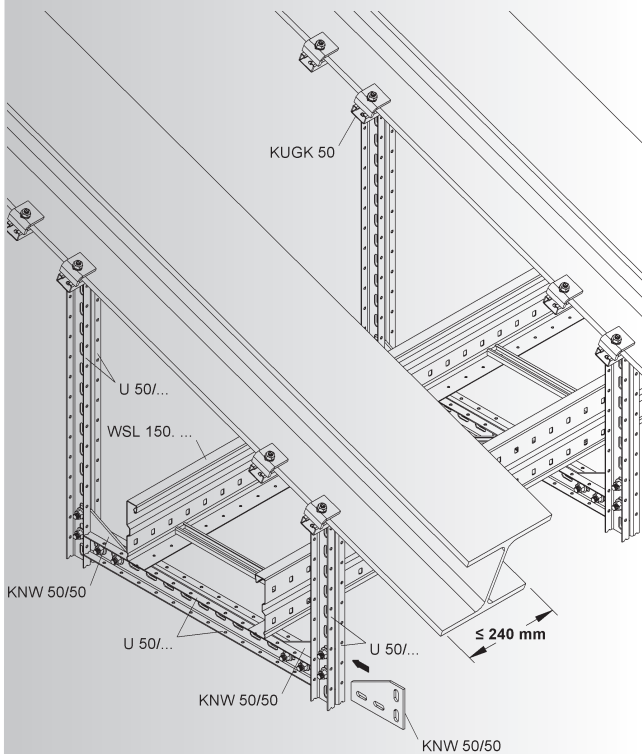
Montagehinweise

Abhängungen unter Stahlträgern für jede Richtung und jeden Lastbereich.

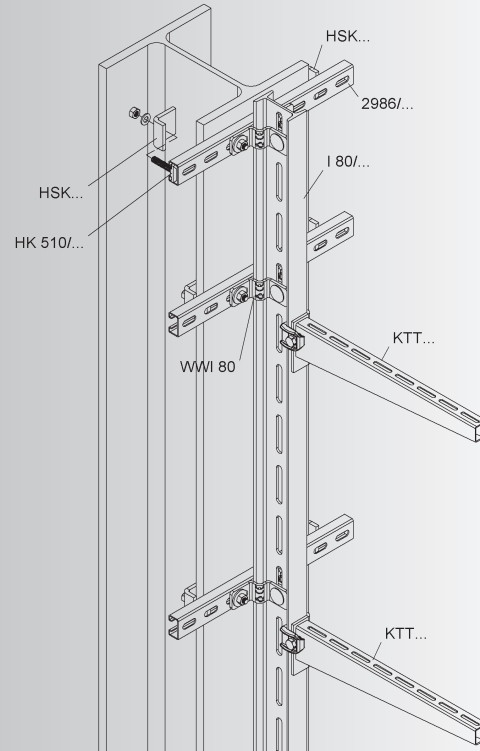


Montagehinweise

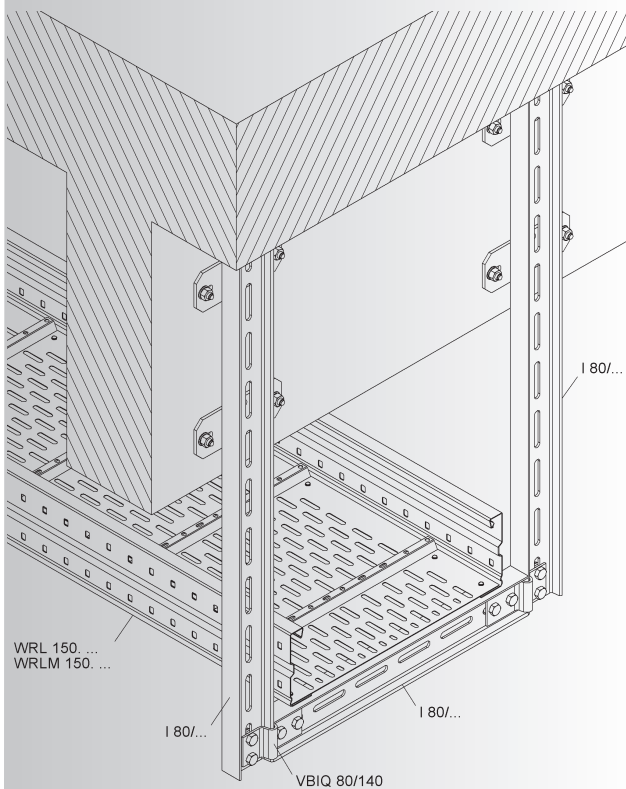
Abhängung unter geneigten Stahlträgern
mittels Niedax Systembauteilen sowie entsprechenden Kopfplatten.



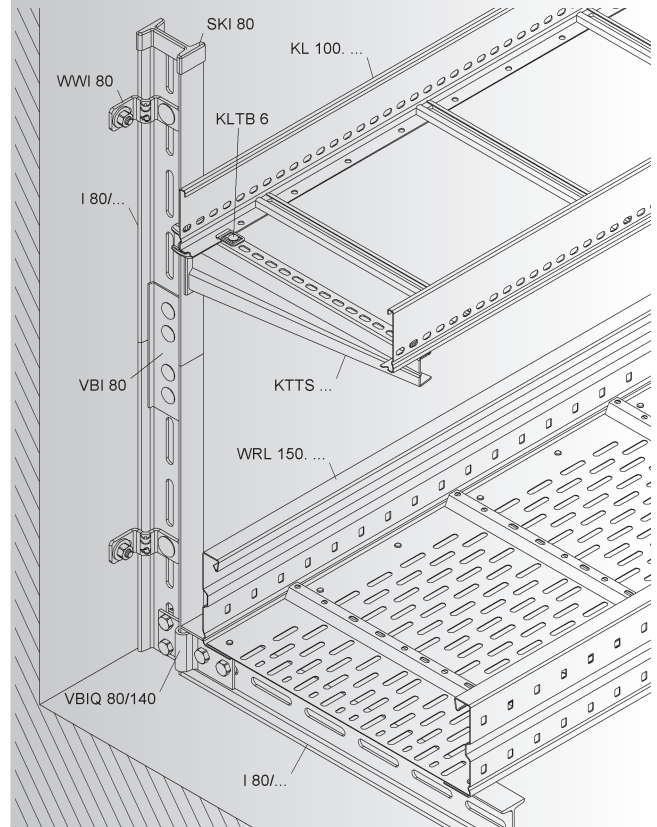
Trassenführung an senkrechtem Stahlträger mittels 2986/...FL und HSK..., Fixierung des Profils I 80/... mittels WWI 80.



Vertikale Montage an einen Unterzug mittels geschweißten Kopfplatten an der Längsseite des Profils I 80 (Sonderlösung).



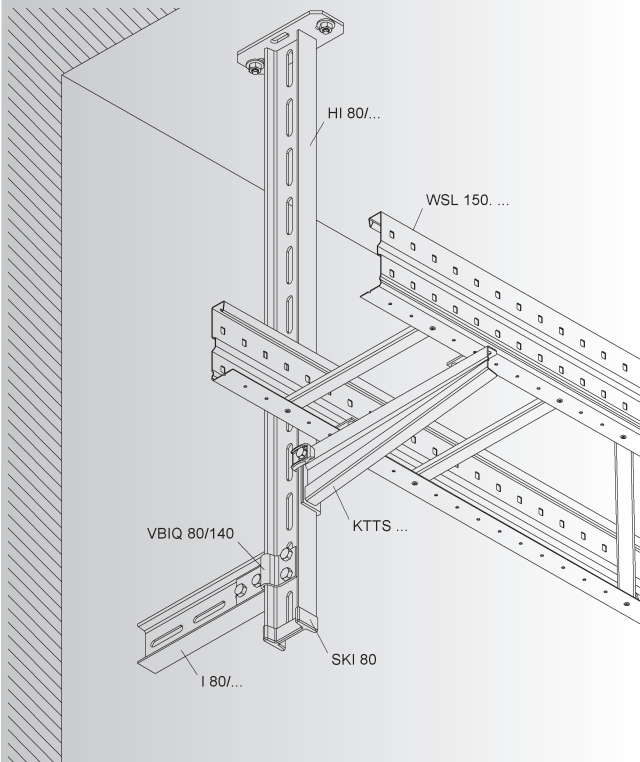
Vertikale und horizontale Konstruktionen im Industriebereich
mittels vielfältiger Verbindungen und Befestigungen des I 80/...



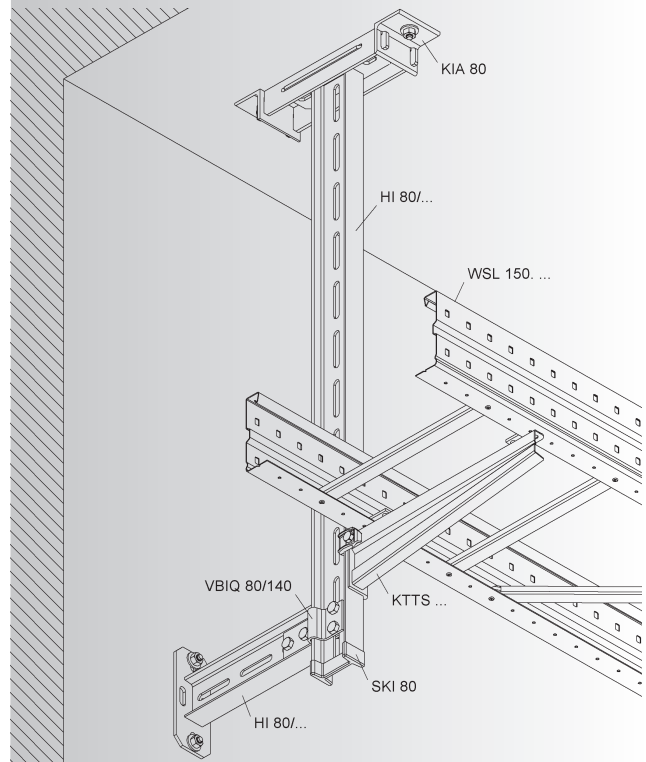
Montagehinweise

Abhängung von waagerechten Decken.

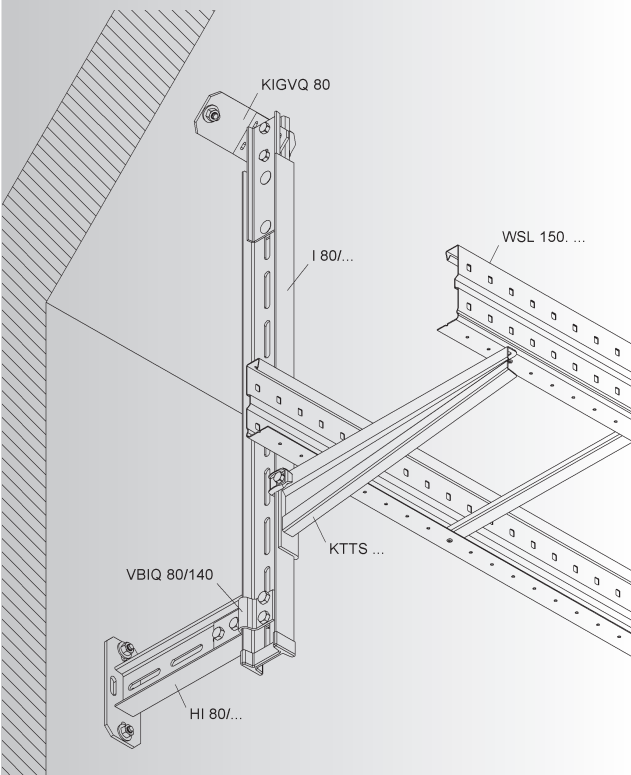
Die Abstützung zur senkrechten Wand schließt ein Drehmoment speziell bei langen Hängestielen (HI 80/...) aus.



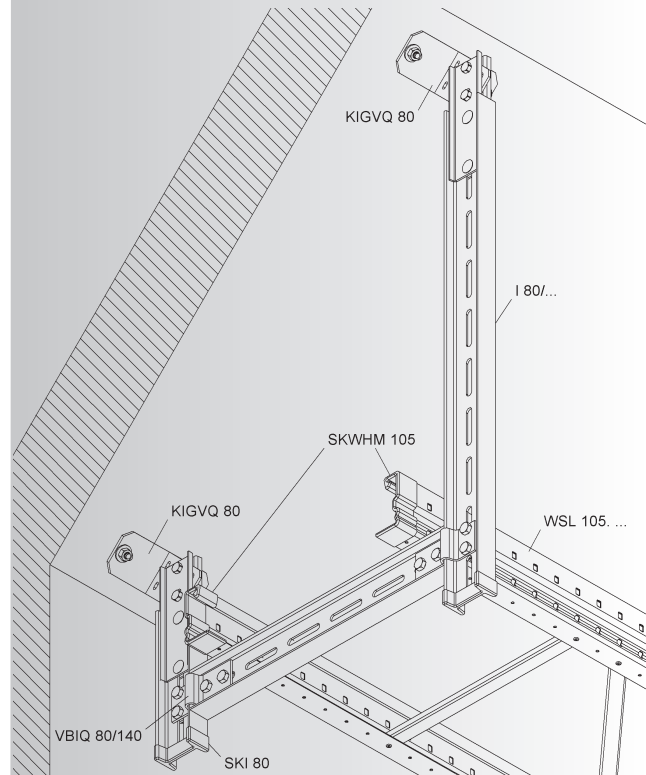
Erhöhung der Tragfähigkeit (Achsenabstand Dübel) der Hängestiele (HI 80/...) an waagerechten Decken mittels KIA 80 (mittiges Anschlussmaß 330 mm). Gleichzeitige Fixierung mit der senkrechten Wand unterbindet ein Drehmoment speziell bei langen Stielen.



Abhängung des Profils I 80/... von schrägen Decken mittels KIGVQ 80, kreuzend zum I 80 Profil (Verstellbereich zwischen $\pm 50^\circ$). Unterstützung des Gelenkes im Bezug auf das Drehmoment mittels Fixierung zur senkrechten Wand.



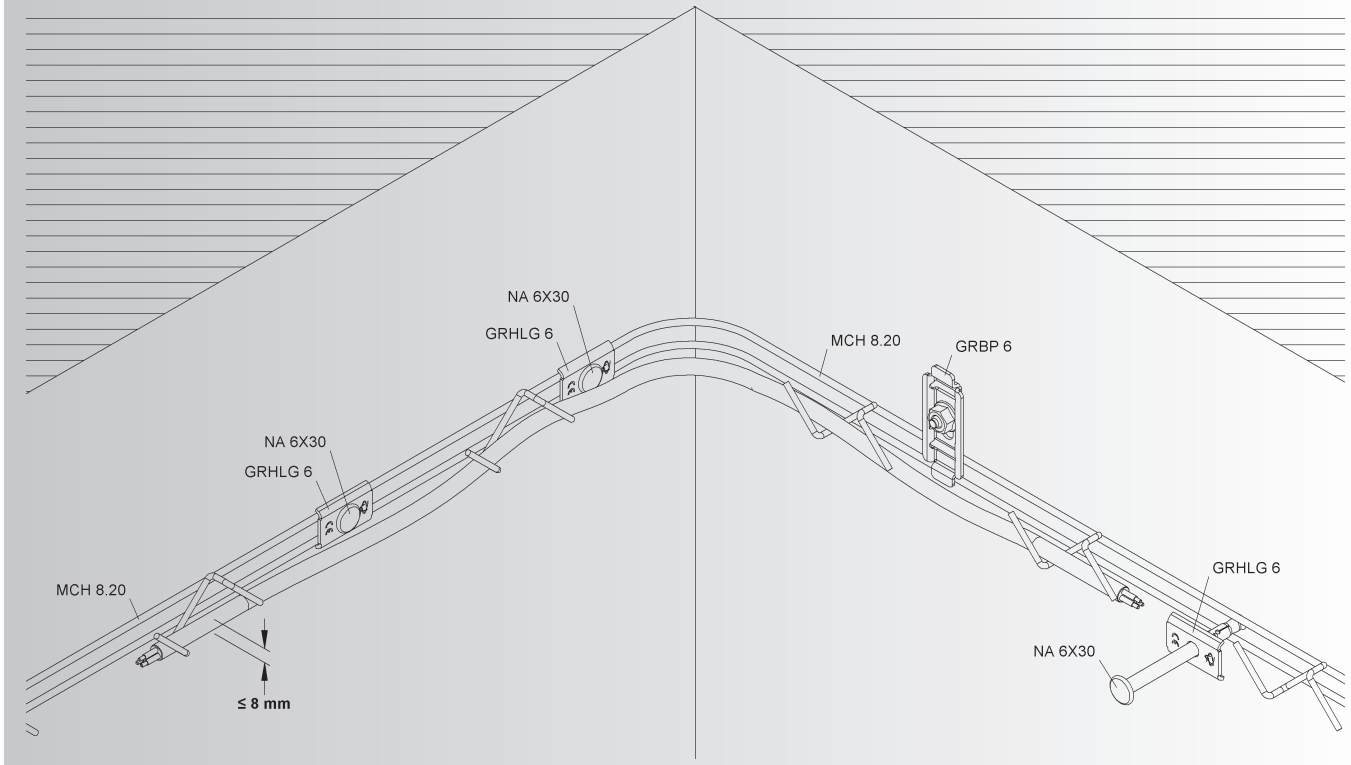
Komplette Schaukelabhängung des Profils I 80/... von schrägen Decken mittels KIGVQ 80. (Verstellbereich der Kopfplatte zwischen $\pm 50^\circ$). Auflageprofil für die WSL 105... ebenfalls ein I 80/... Profil, verbunden mit VBIQ 80/140 zu senkrechten I 80/... Profilen.



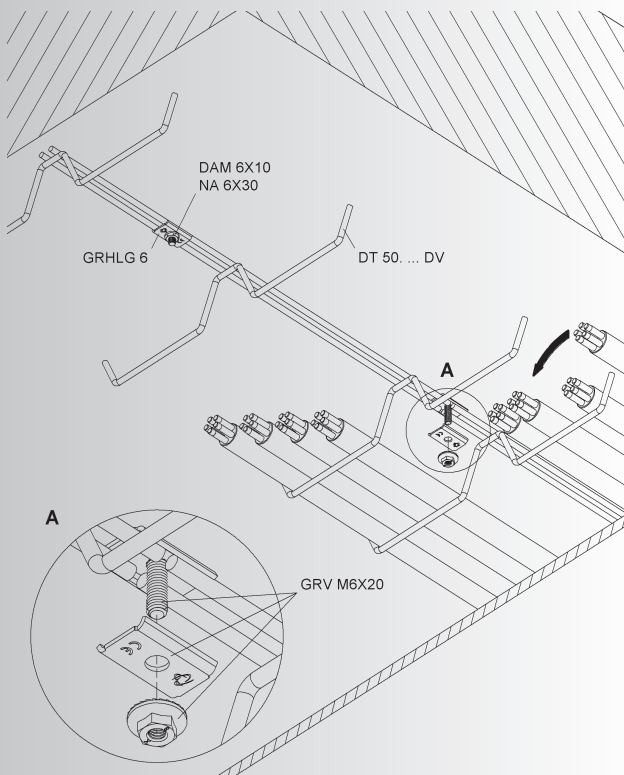
Montagehinweise

Kabelträger MCH 8.20

Durch Z-förmige Querdrähte des Kabelträgers ist das Kabel, ohne Fädelaufwand, gesichert einzubringen. Des Weiteren lassen sich Richtungsänderungen sowie der erforderliche Biegeradius des Kabels effizient vor Ort herstellen. Geeignet zur Verlegung von einem Kabel Durchmesser ≤ 8 mm. Zur Befestigung sowie zur Verbindung zweier Kabelträger eignen sich Gitterrinnenhaltetasche GRHLG 6 mit Nagelanker NA 6X30.

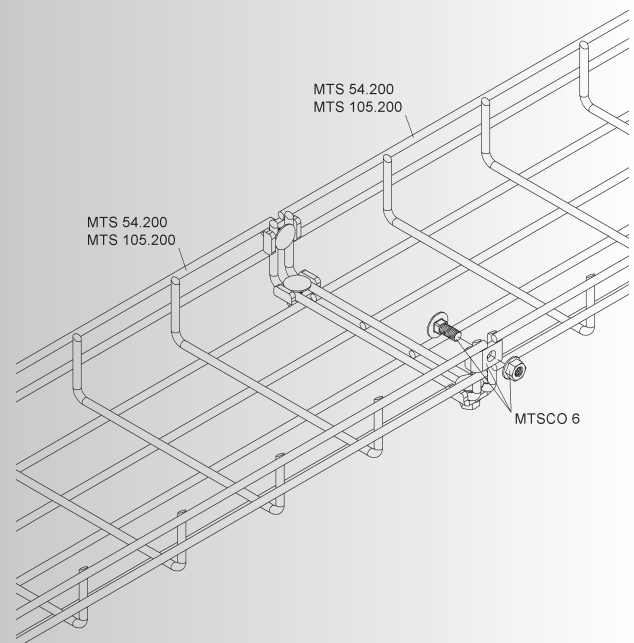


DT...



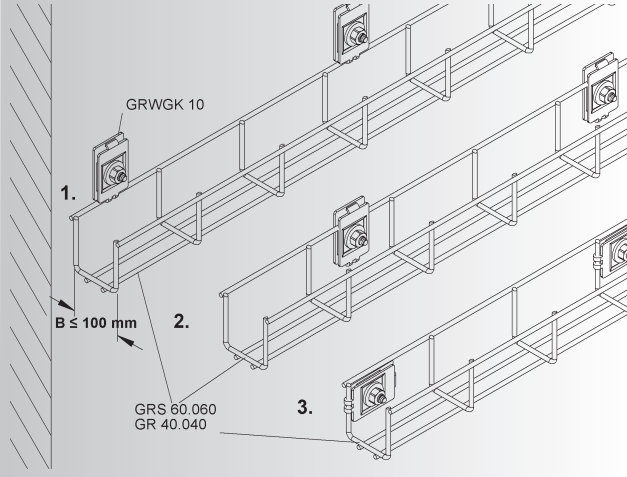
Gitterrinnenverbinder MTSCO 6

Dieser Gitterrinnenverbinder wird ausschließlich zur Erstellung von durchlaufenden Gitterrinnen MTS... und zur variablen Herstellung von deren Formstücken verwendet. Für eine optimale Belastung der Gitterrinne MTS... beachten Sie hierzu bitte die Angaben zu Anzahl sowie die genaue Positionierung der Verbinder auf der Informationsseite im Innenteil.

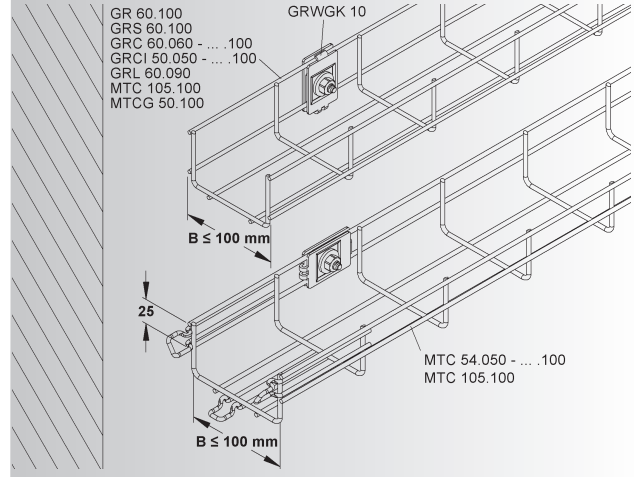


Montagehinweise

Wandbefestigung der Mini-Gitterrinnen (max. Gitterrinnenbreite 100 mm). Klemmung des seitlichen Längsdrahtes durch Einhängen in die Rundung sowie durch Klemmung mit den GRWGK 10. Oberer Teil der GRWGK 10 fixiert den senkrechten Längsdraht. Klemmung des senkrechten Querdrahtes mit dem Längsdraht ermöglicht sichere Fixierung der Gitterrinnen.

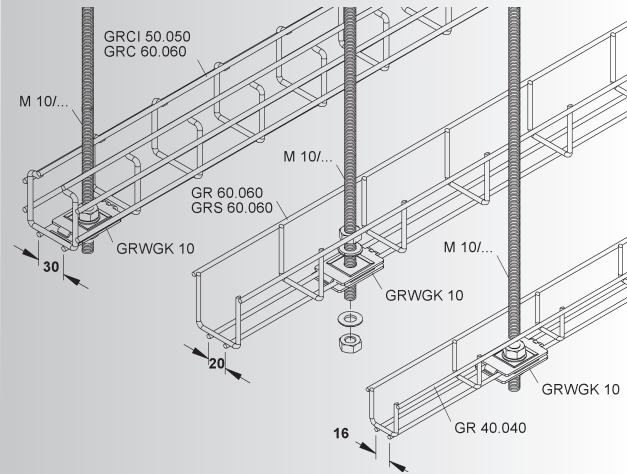


Wandbefestigung der Gitterrinnen (max. Gitterrinnenbreite 100 mm). Fixierung durch Klemmung von zwei seitlichen Längsdrähten.



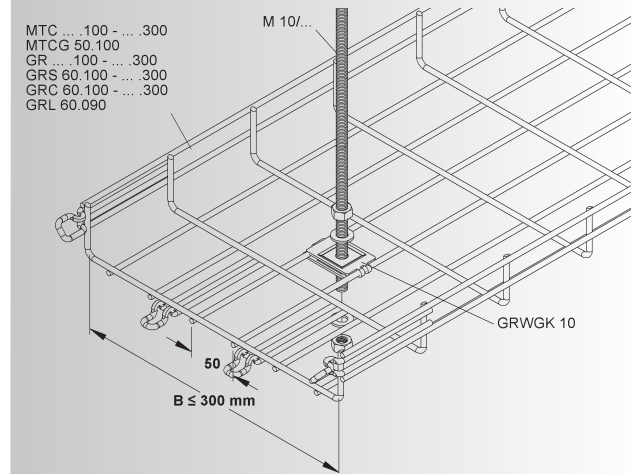
Abhängung der Mini-Gitterrinnen mit Längsdrahtabständen unter 50 mm mittels Gewindestange M 10/...

Einbau in Längsrichtung zwischen Bodenlängsdrähten.

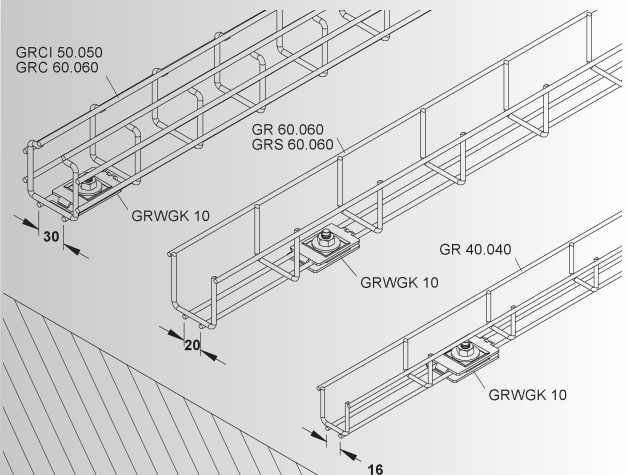


Abhängung der Gitterrinnen mit Längsdrahtabständen von 50 mm mittels Gewindestange M 10/... (max. Breite 300 mm).

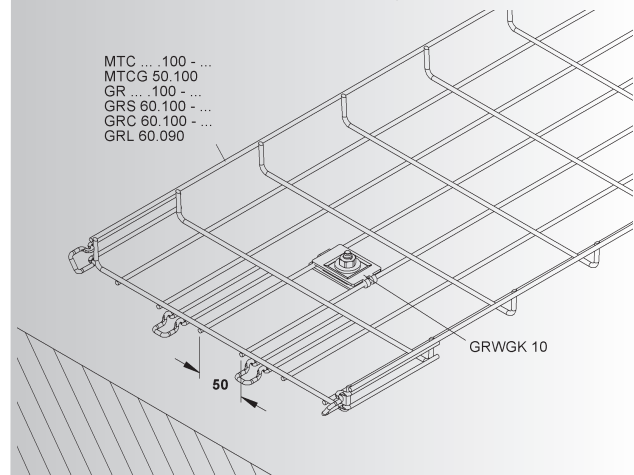
Einbau mittig der Gitterrinne und quer zu den Bodenlängsdrähten.



Bodenbefestigung der Mini-Gitterrinnen mit Längsdrahtabständen unter 50 mm. Einbau in Längsrichtung zwischen den Bodenlängsdrähten.

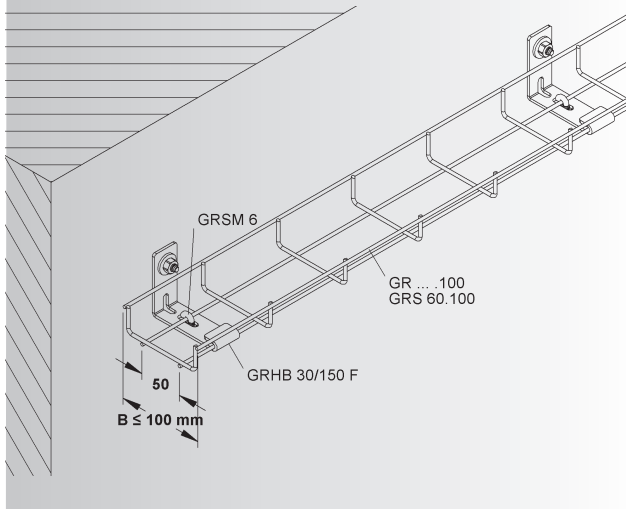


Bodenbefestigung der Gitterrinnen mit Längsdrahtabständen von 50 mm. Einbau quer zu den Bodenlängsdrähten.

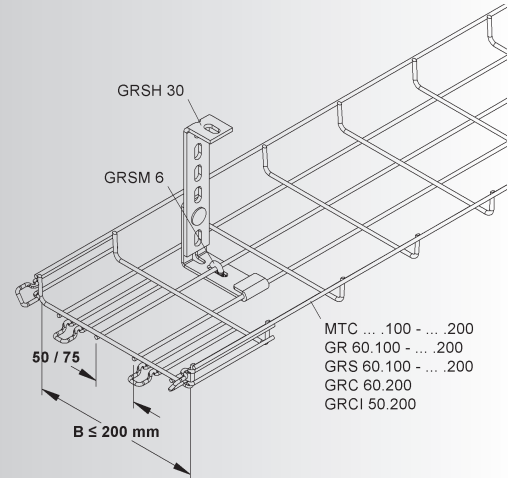


Montagehinweise

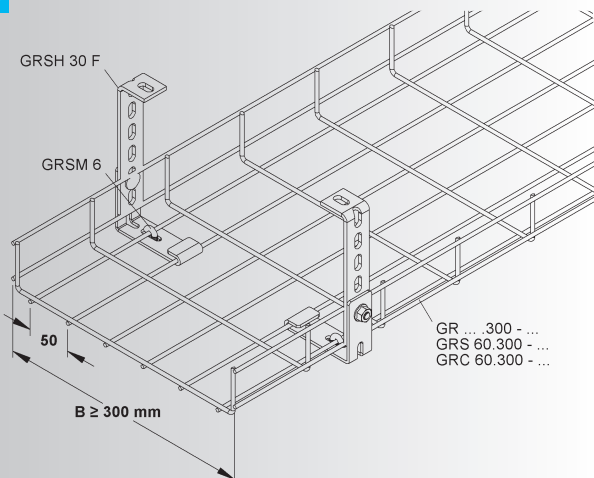
Wandbefestigung der Gitterrinnen (max. Gitterrinnenbreite 100 mm).



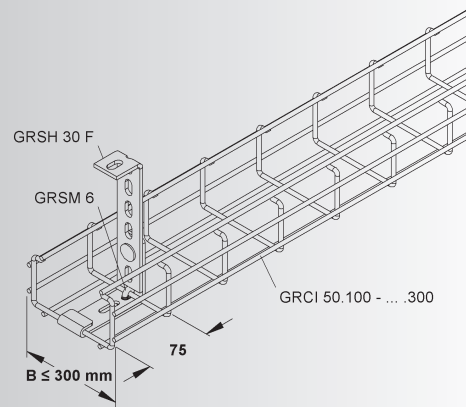
Mittige oder versetzt angeordnete Deckenabhangung der Gitterrinnen (GR..., GRS..., GRC..., MTC..., außer Mini-Gitterrinnen) mittels GRSH 30 F (max. Gitterrinnenbreite 200 mm).



Beidseitige Deckenabhangung der Gitterrinnen (GR..., GRS..., GRC...) (Gitterrinnenbreite ab 300 mm).

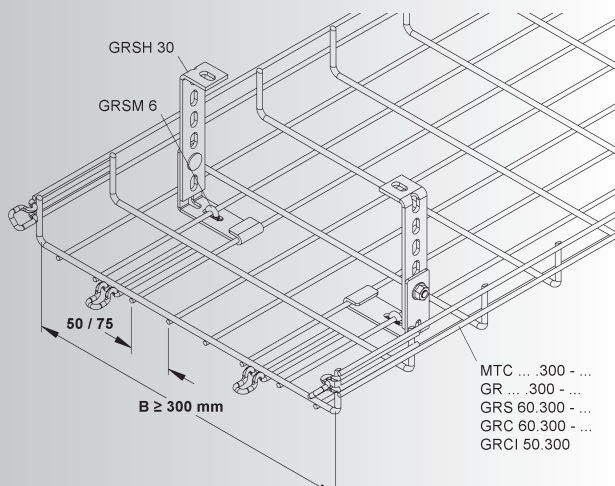


Mittige Deckenabhangung der Gitterrinnen (GRCI 50.100-300 F, außer Mini-Gitterrinnen) mit einem Querdrahtabstand von 75 mm.

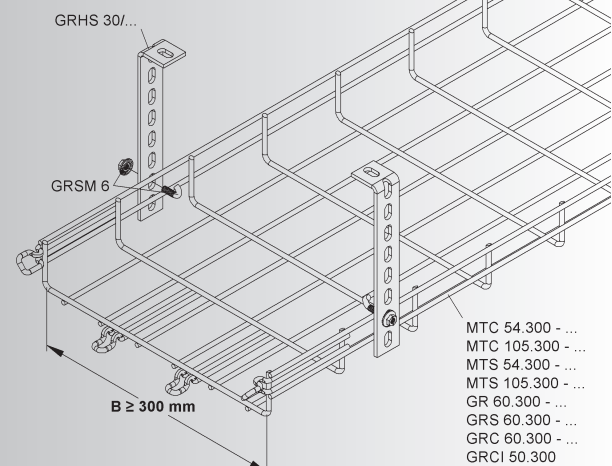


Die Fixierung der Gitterrinne erfolgt durch den Einschub eines Bodendrahtes in die Lasche des GRHB 30/150 F sowie durch den Einschub des anderen Bodendrahtes durch GRSM 6 zur Kippsicherung.

Beidseitige Deckenabhangung der Gitterrinnen (GR..., GRS..., GRC..., GRCI..., MTC... Gitterrinnenbreite ab 300 mm). Die Positionen der GRSH 30 F liegen innerhalb des Gitterrinnenquerschnitts.

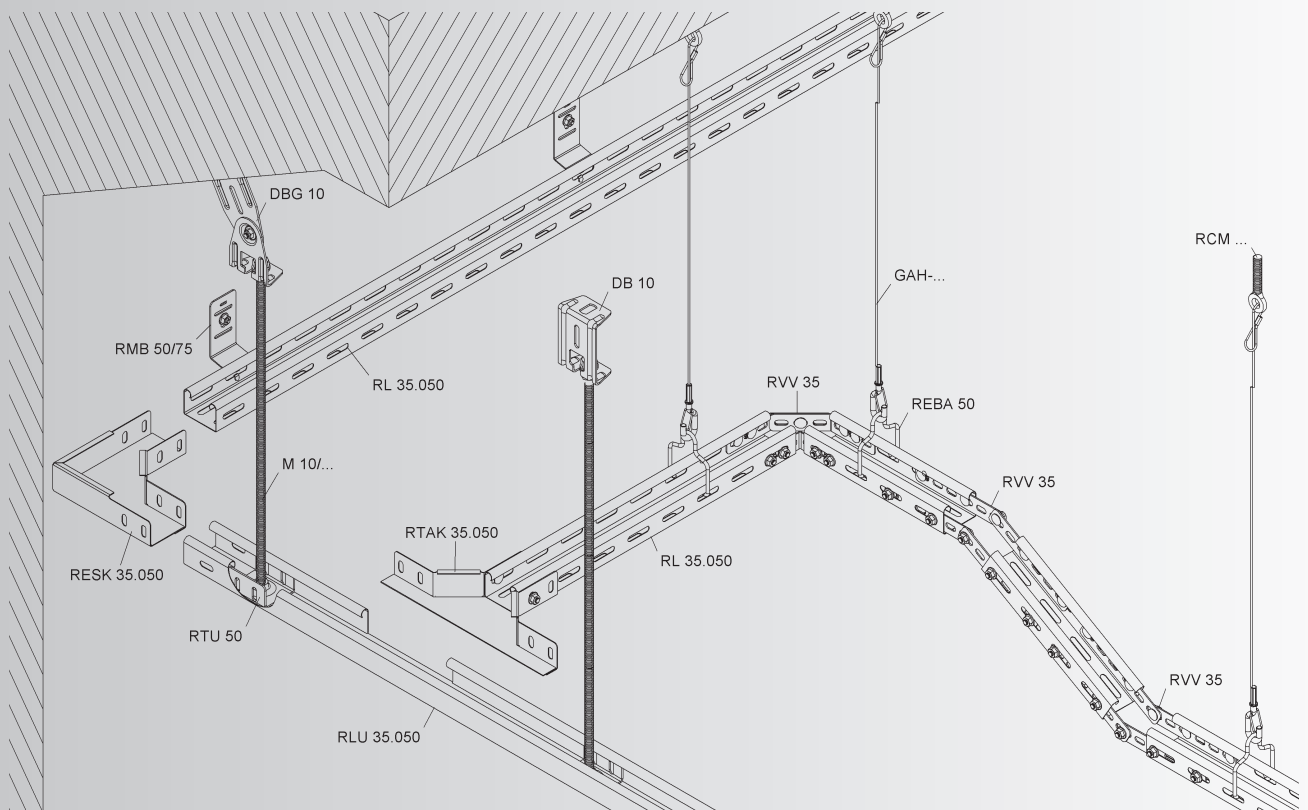
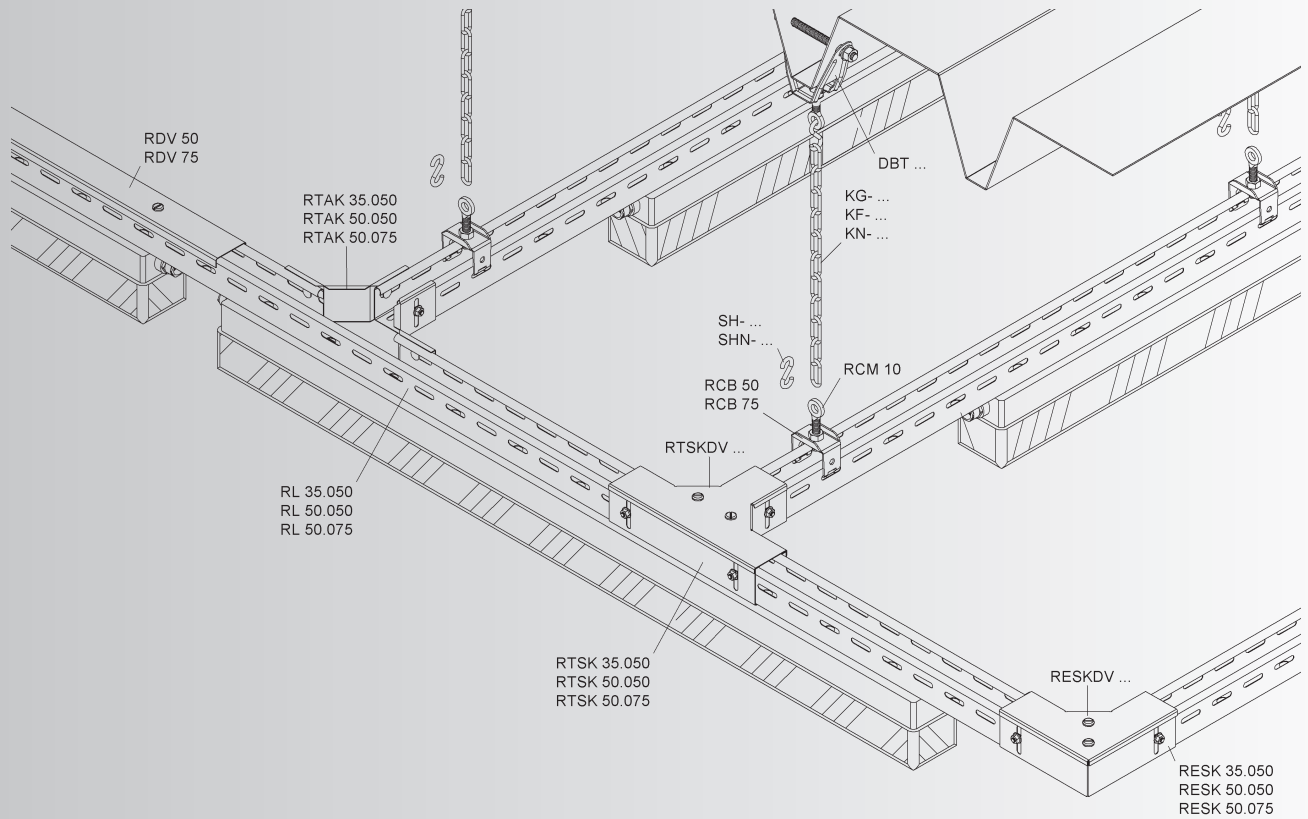


Beidseitige Deckenabhangung der Gitterrinnen (GR..., ab 60 mm Höhe, GRS..., GRC..., GRCI..., MTC... ab 54mm Höhe, Gitterrinnenbreite ab 300 mm) mit mind. zwei seitlichen Längsdrahten mittels GRHS 30/...F. Die Fixierung der Gitterrinne erfolgt im oberen Längsdraht durch die GRSM 6 sowie durch Abstützen des Hängestiels am unteren Längsdraht.



Montagehinweise

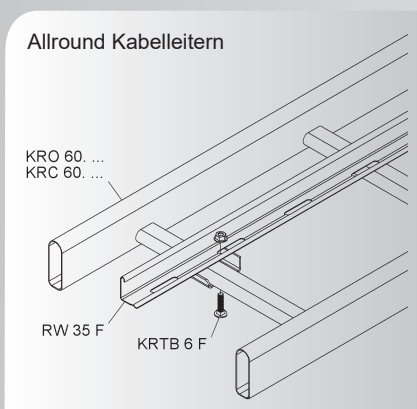
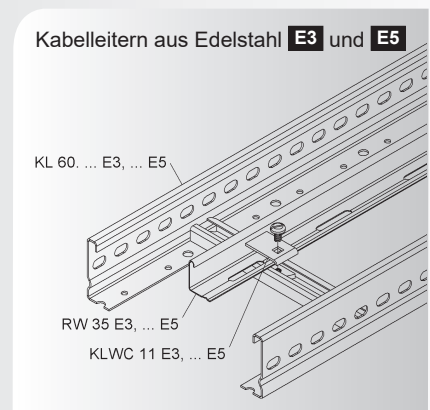
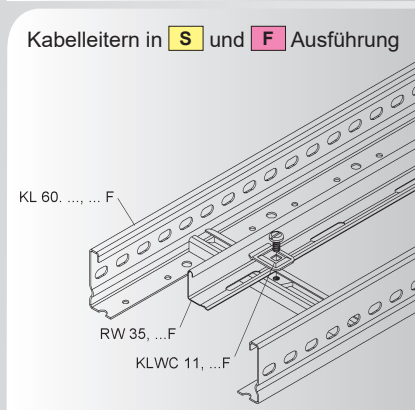
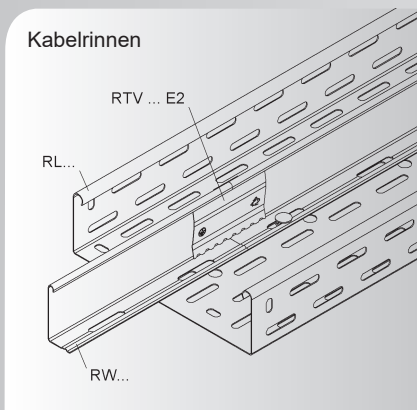
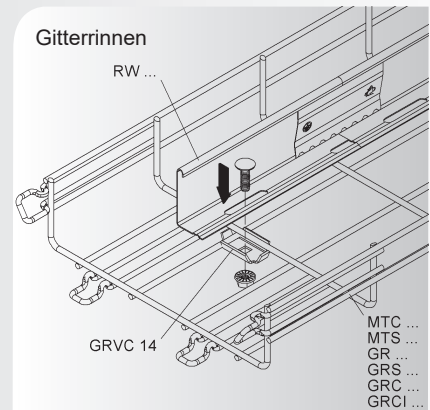
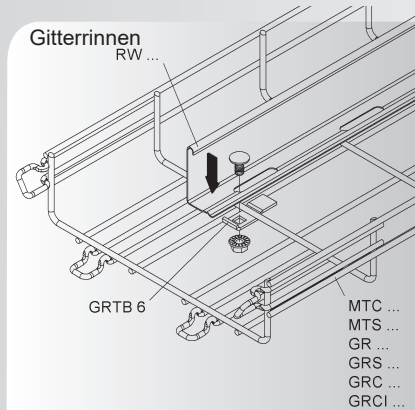
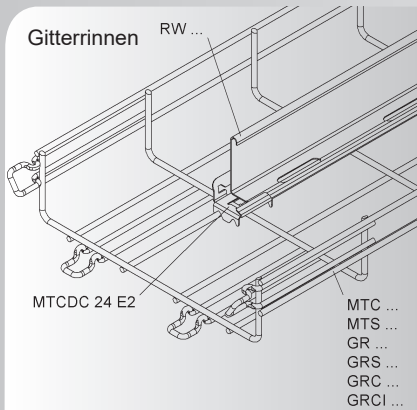
Varianten der Mini-Kabelrinnenabhängungen



Montagehinweise

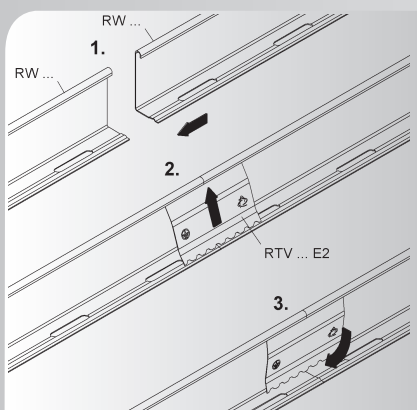
RW...

Je nach System unterschiedliche Befestigungen



RTV...

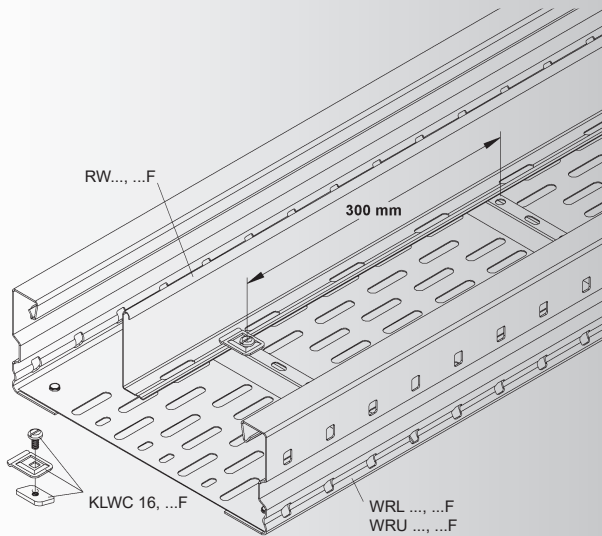
Fachgerechte Montage des Trennstegverbinders



Montagehinweise

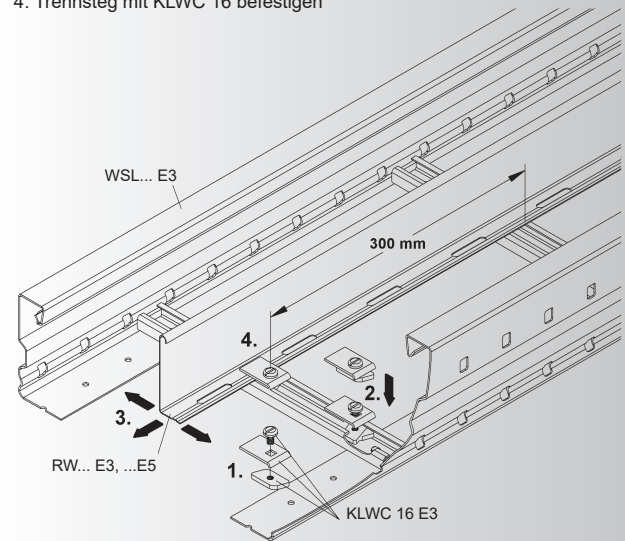
Trennstegbefestigung in Weitspannkabelrinnen (WRL...) und in Weitspannkabelleitern (WSL...)

Montage des Trennstegs (RW...) in Weitspannkabelrinnen (WRL...) der Ausführung **S** und **F**.
Empfohlener Befestigungsabstand auf jeder 2. Quersicke der Weitspannkabelrinne



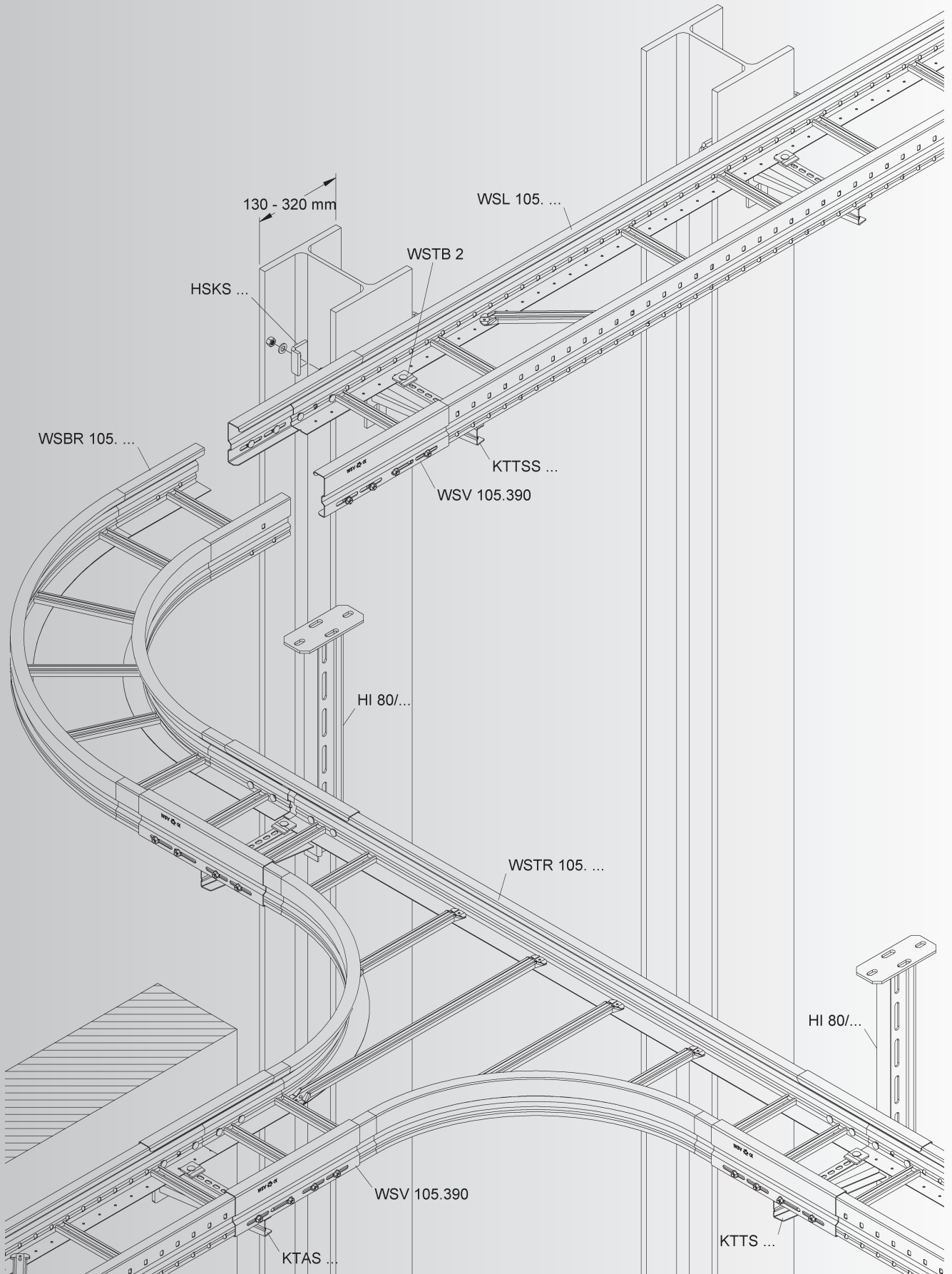
Montage des Trennstegs (RW...) in Weitspannkabelleitern (WSL...) der Edelstahlausführungen

1. KLWC 16 vormontieren
2. Die Gleitmutter ausrichten und in den Profilschlitz einsetzen
3. Den Trennsteg ausrichten
4. Trennsteg mit KLWC 16 befestigen



Montagehinweis

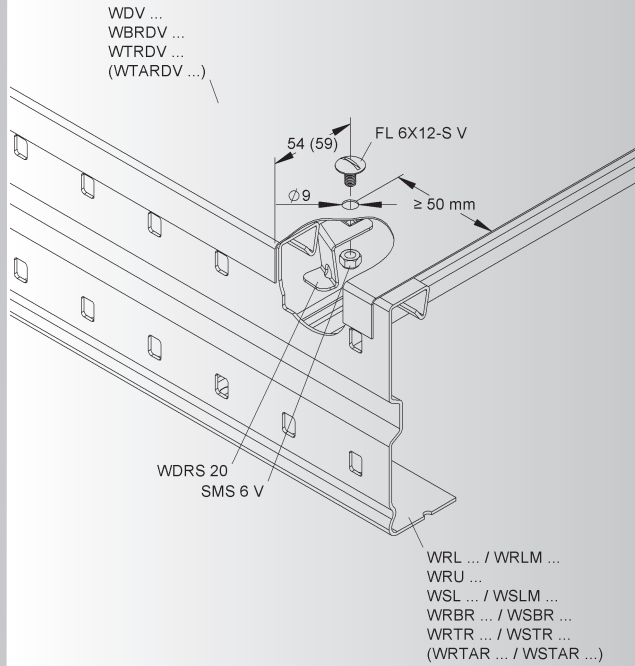
Verlegevariante der 105er Weitspannkabelleiter



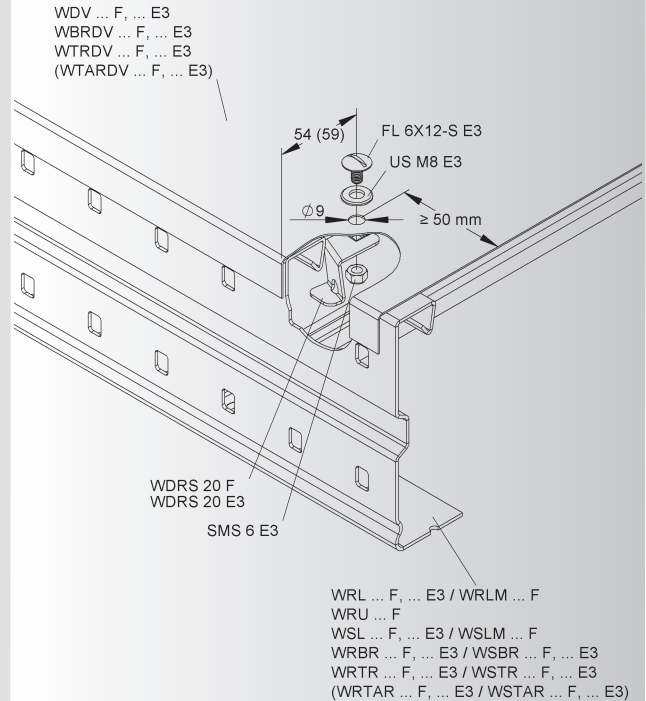
Montagehinweise

Anbringen der Drehriegel im Deckel (WDV...) der Weitspannsysteme mit einem Mindestabstand von ≥ 50 mm zum Deckelanfang/-ende (unbedingt einhalten!). Verwendung im Außenbereich nur durch zusätzliche Sicherung möglich.

Darstellung der **S** Ausführung



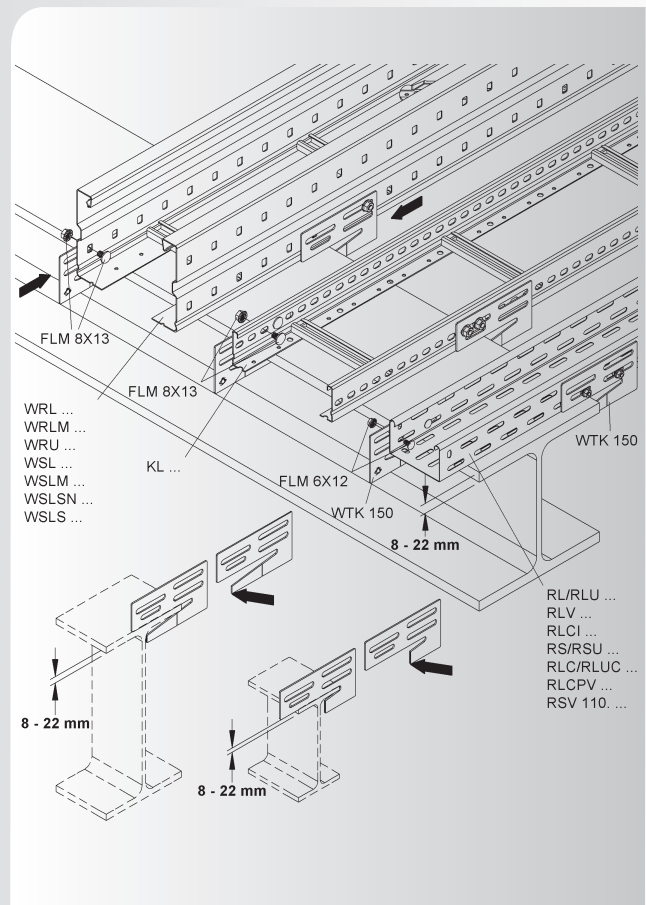
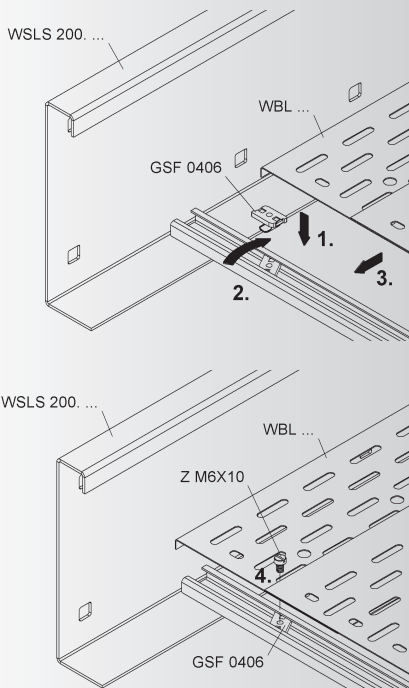
Darstellung der **F** und **E3** Ausführung



Nachrüsten und Befestigen von Einlegeblechen in schwere Weitspannkabelleitern (WSLS...).

Fixierung mittels (GSF...) und Z M6X10.

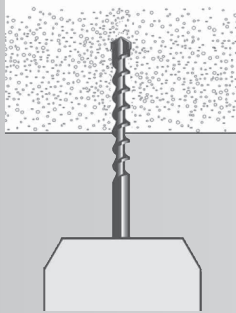
1. Schrägleitmutter GSF 0406 in den Profilschlitz einsetzen
2. mit einer Drehung verklemmen
3. das/die Einlegeblech(e) WBL... auflegen und
4. mit Zylinderkopfschraube(n) Z M6X10 befestigen.



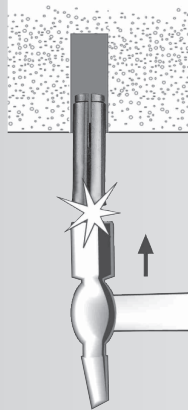
Montageanleitungen

GADSH...

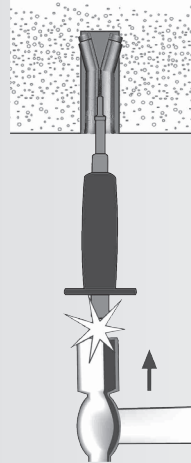
1. Ein Loch bohren und dieses mit einer Drahtbürste säubern.



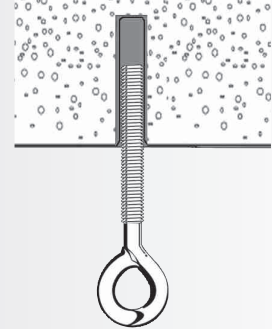
2. Einschlaganker einhämmern.



3. Mit Setzwerkzeug GASWZ den Einschlaganker spreizen.

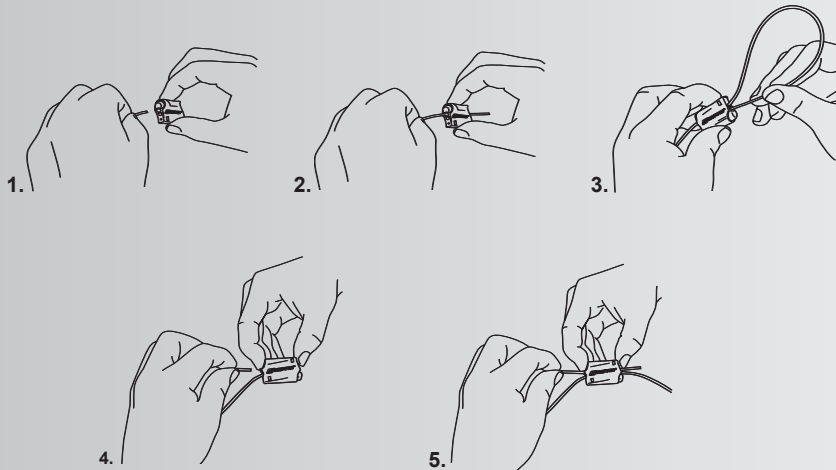


4. Bei korrekter Montage hinterlässt das Setzwerkzeug eine Markierung.

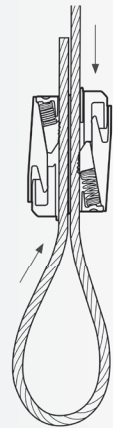


...Grippe...EXP

Montage des Grippe Express Verschlusses

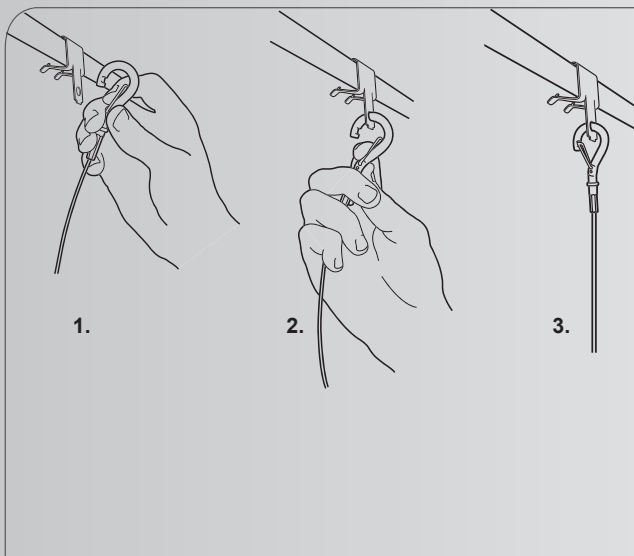


Grippe Classic

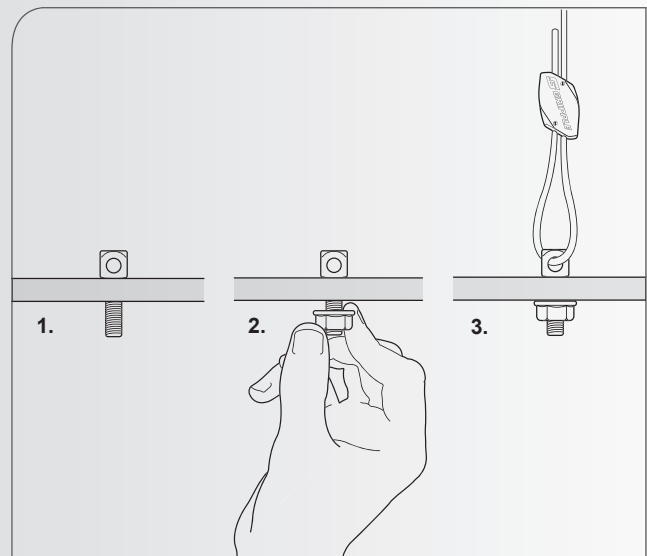


Grippe Express

GAH...

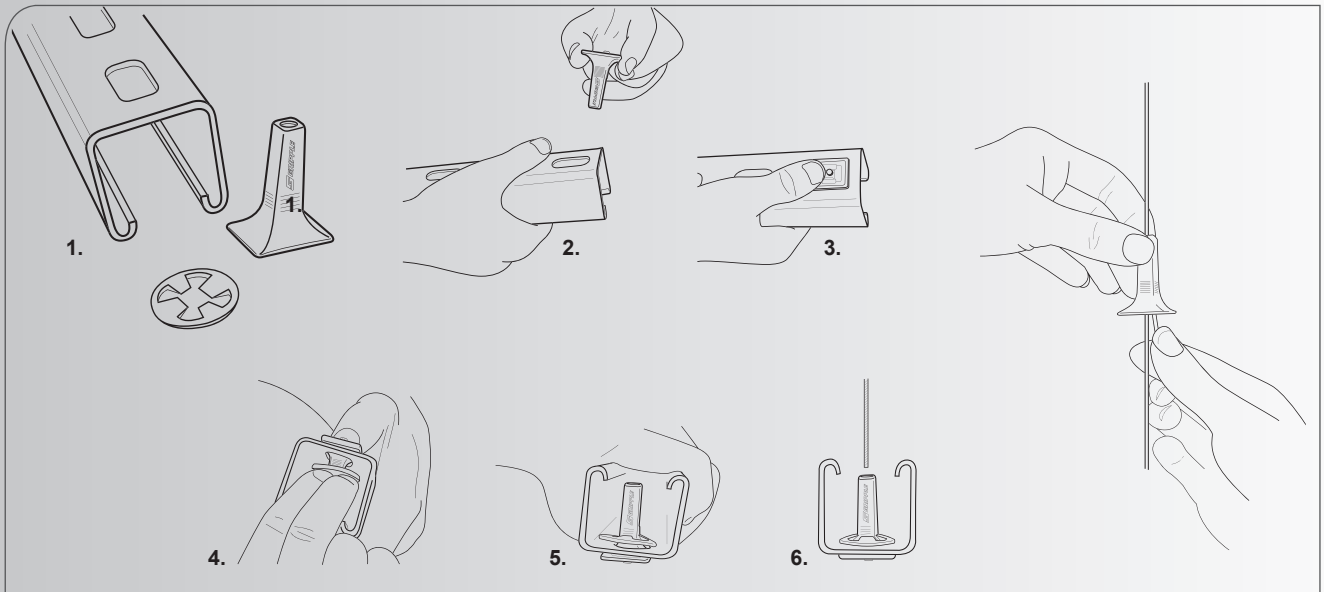


GAADT...

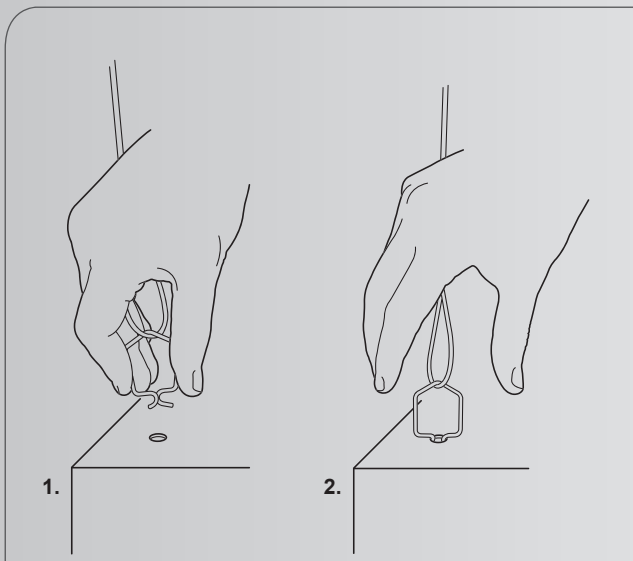


Montageanleitungen

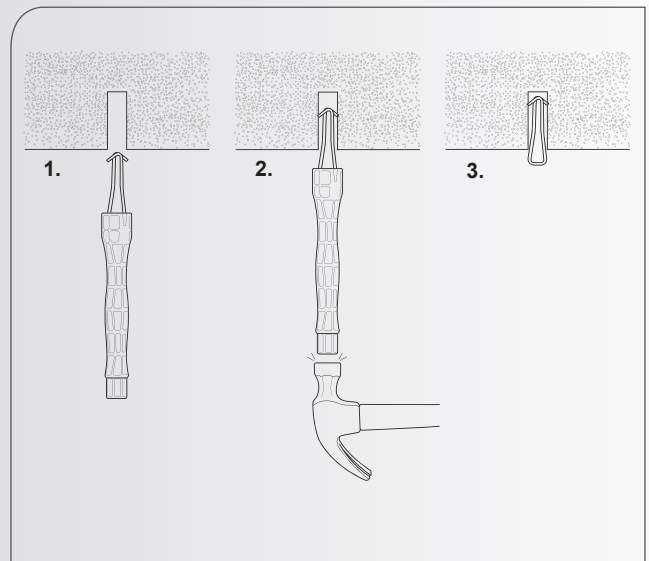
GATRAP-3



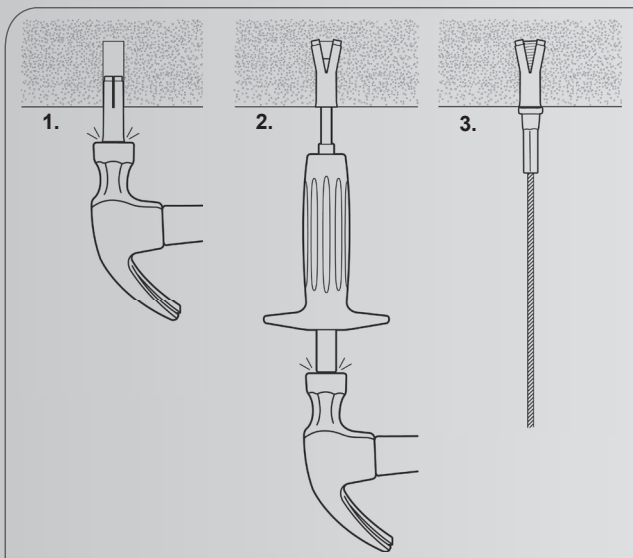
GAFK...



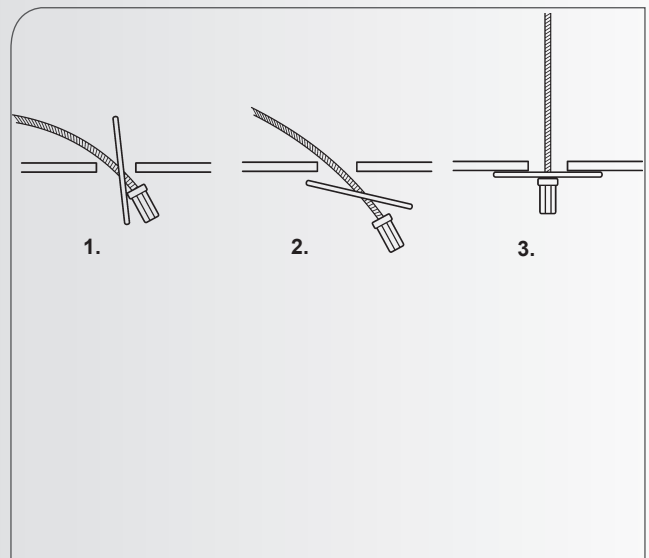
GAHK...



GAG...



GAQ...



Montageanleitungen

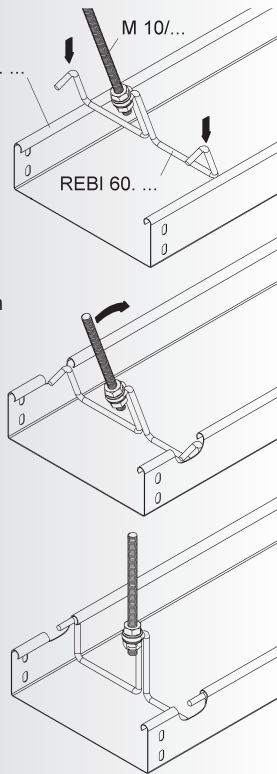
REBI...

RL 60. RLU 60.
RS 60. RSU 60.
RLC 60. RLUC 60.
RLV 60.
RLVC 60.
RLCI 60.

1. Der mit einer Gewindestange M 10/... vormontierte Einhängebügel REBI 60. ... von oben in die Kabelrinne eindrücken. Dabei federn die seitlichen Drähte beim Passieren der eingerollten Kabelrinnen-kanten nach innen.

2. Der Einhängebügel wird in die Senkrechte geschwenkt.

3. Die Position der waagerechten Drähte liegt nun in den eingerollten Kanten der Kabelrinne.

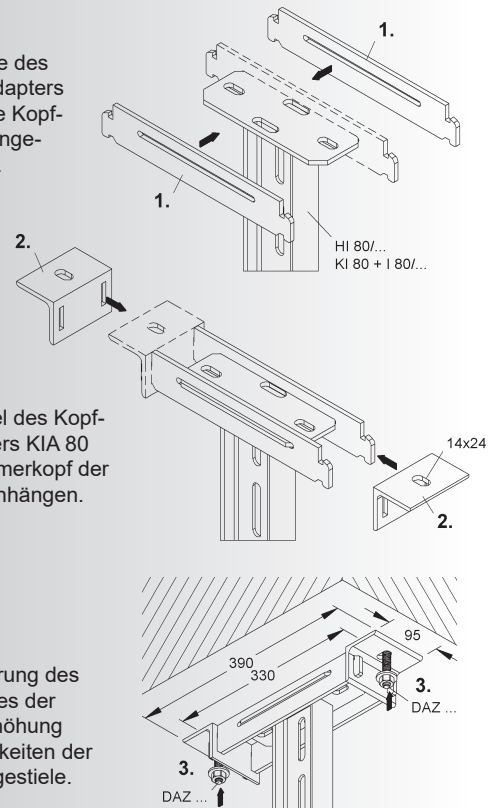


KIA 80

1. Seitenteile des Kopfplattenadapters KIA 80 auf die Kopfplatte des Hängestiels HI 80/... aufschieben.

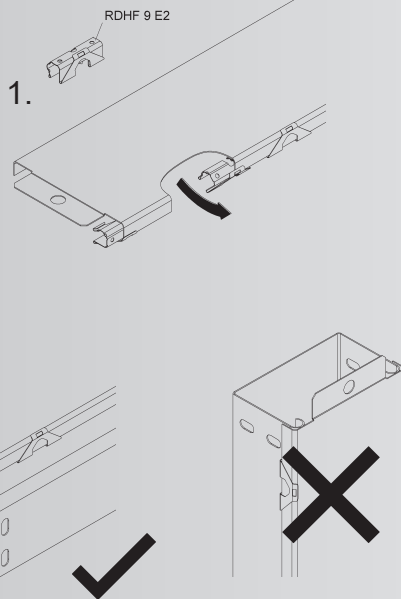
2. Die Winkel des Kopfplattenadapters KIA 80 auf den Hammerkopf der Seitenteile einhängen.

3. Vergrößerung des Achsabstandes der Dübel zur Erhöhung der Tragfähigkeiten der HI 80/... Hängestiele.

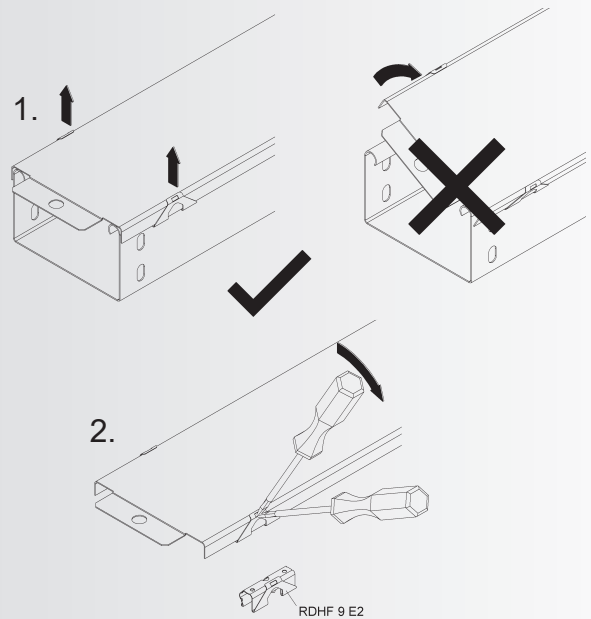


RDHF 9 E2

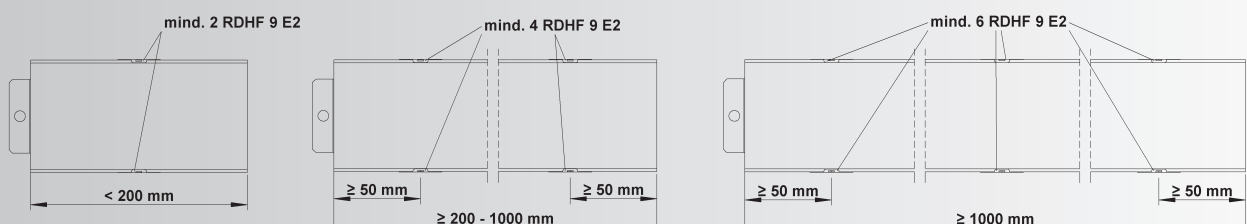
Montageanleitung



Demontageanleitung



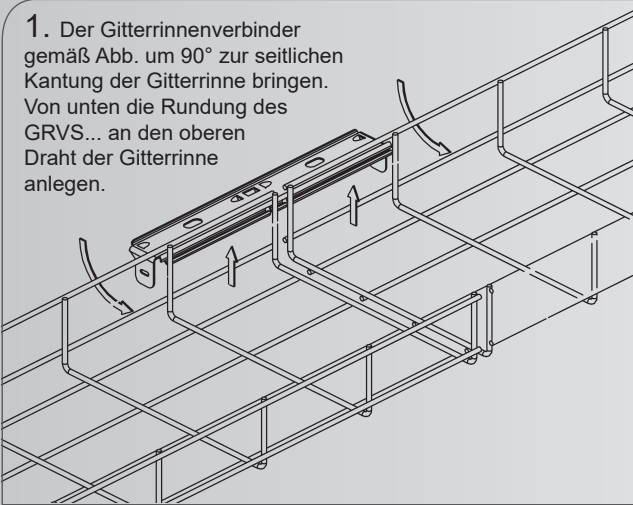
Empfohlene Anzahl der Deckelhaltefedern



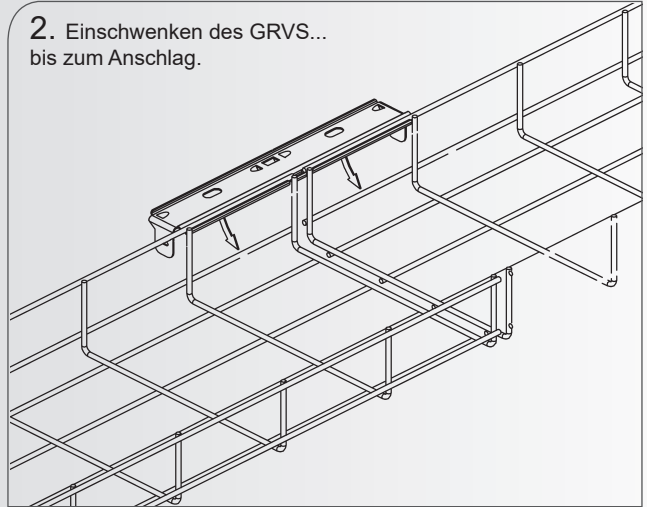
Montageanleitung

GRVS...

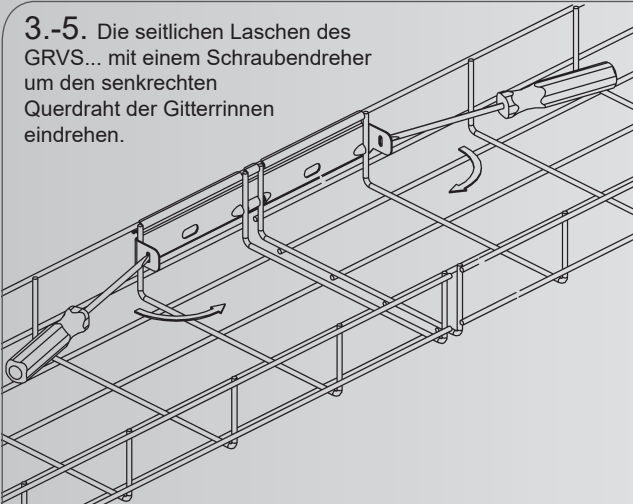
1. Der Gitterinnenverbinder gemäß Abb. um 90° zur seitlichen Kante der Gitterrinne bringen. Von unten die Rundung des GRVS... an den oberen Draht der Gitterrinne anlegen.



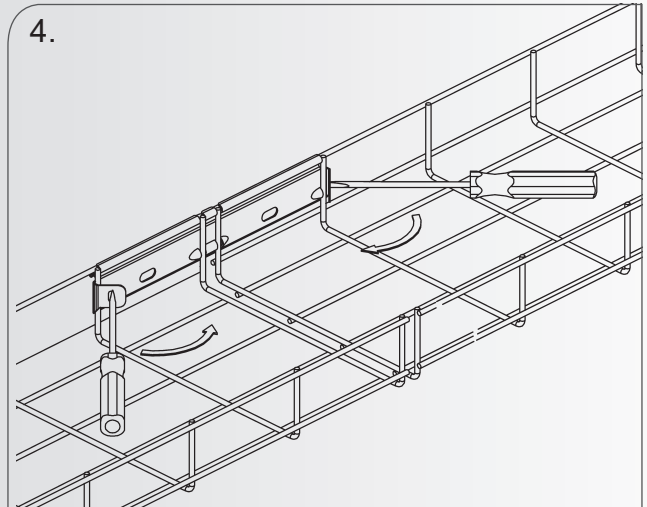
2. Einschwenken des GRVS... bis zum Anschlag.



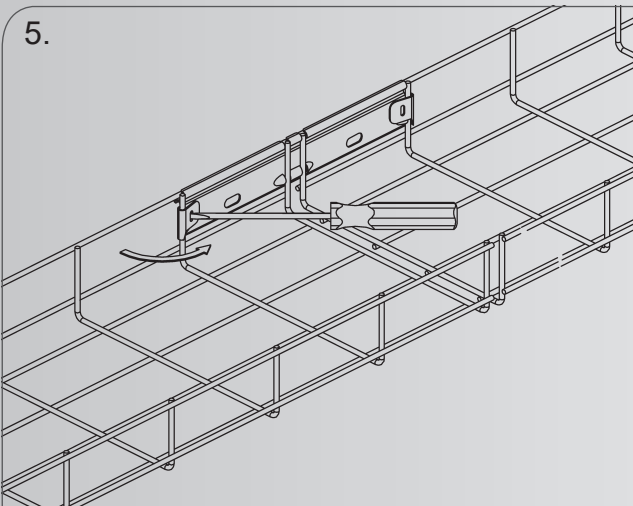
3.-5. Die seitlichen Laschen des GRVS... mit einem Schraubendreher um den senkrechten Querdraht der Gitterrinnen drehen.



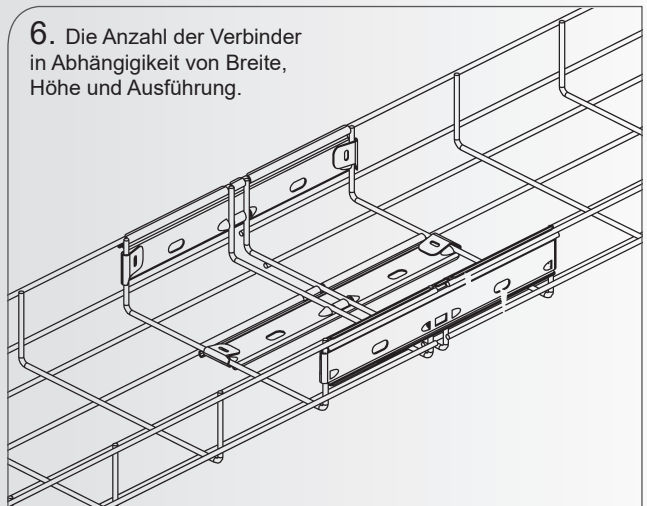
4.



5.



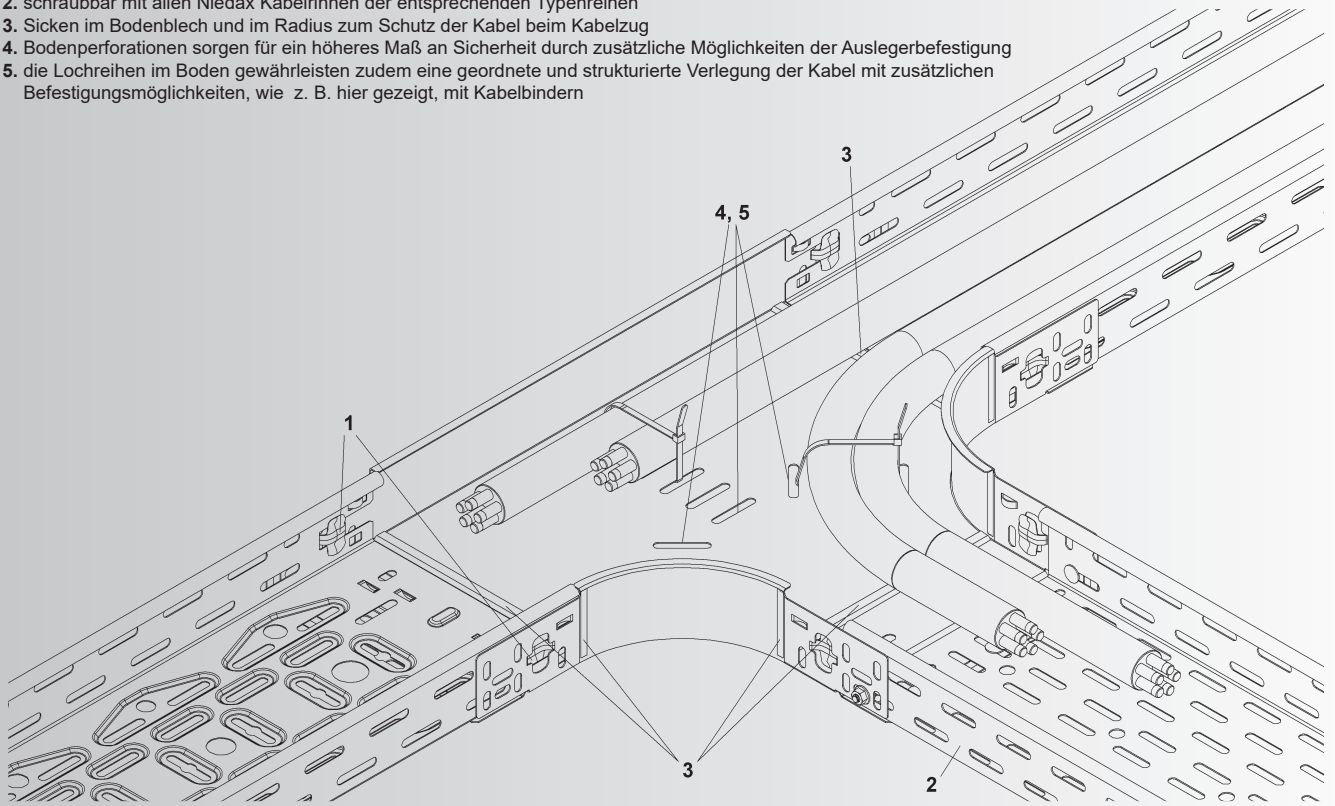
6. Die Anzahl der Verbinder in Abhängigkeit von Breite, Höhe und Ausführung.



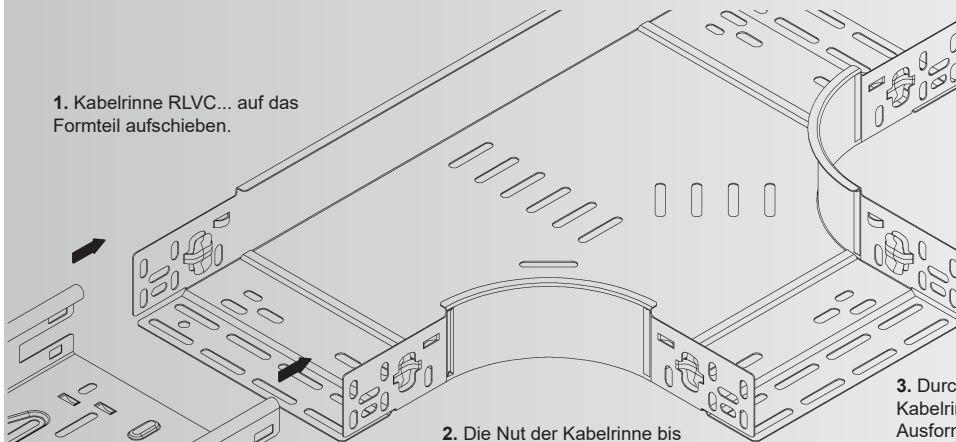
Montageanleitung

CITO Formstücke

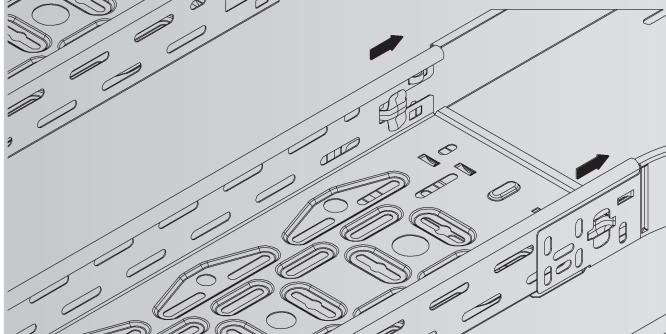
1. leichte und schnelle Montage mit der CITO Kabelrinne RLVC... durch eine formschlüssige Steckverrastung
2. schraubbar mit allen Niedax Kabelrinnen der entsprechenden Typenreihen
3. Sicken im Bodenblech und im Radius zum Schutz der Kabel beim Kabelzug
4. Bodenperforationen sorgen für ein höheres Maß an Sicherheit durch zusätzliche Möglichkeiten der Auslegerbefestigung
5. die Lochreihen im Boden gewährleisten zudem eine geordnete und strukturierte Verlegung der Kabel mit zusätzlichen Befestigungsmöglichkeiten, wie z. B. hier gezeigt, mit Kabelbindern



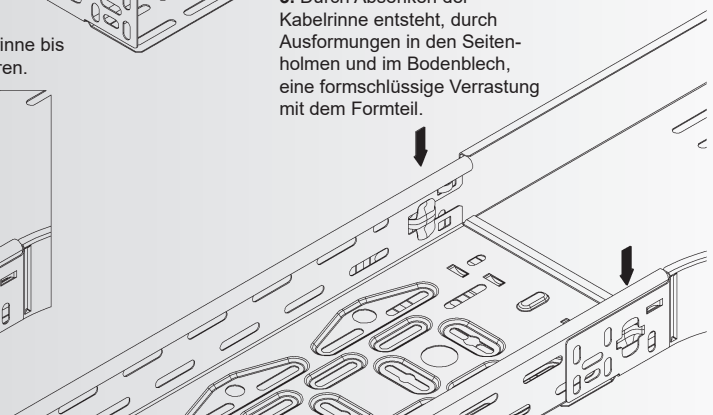
1. Kabelrinne RLVC... auf das Formteil aufschieben.



2. Die Nut der Kabelrinne bis zur Rastschleife führen.



3. Durch Absenken der Kabelrinne entsteht, durch Ausformungen in den Seitenholmen und im Bodenblech, eine formschlüssige Verrastung mit dem Formteil.

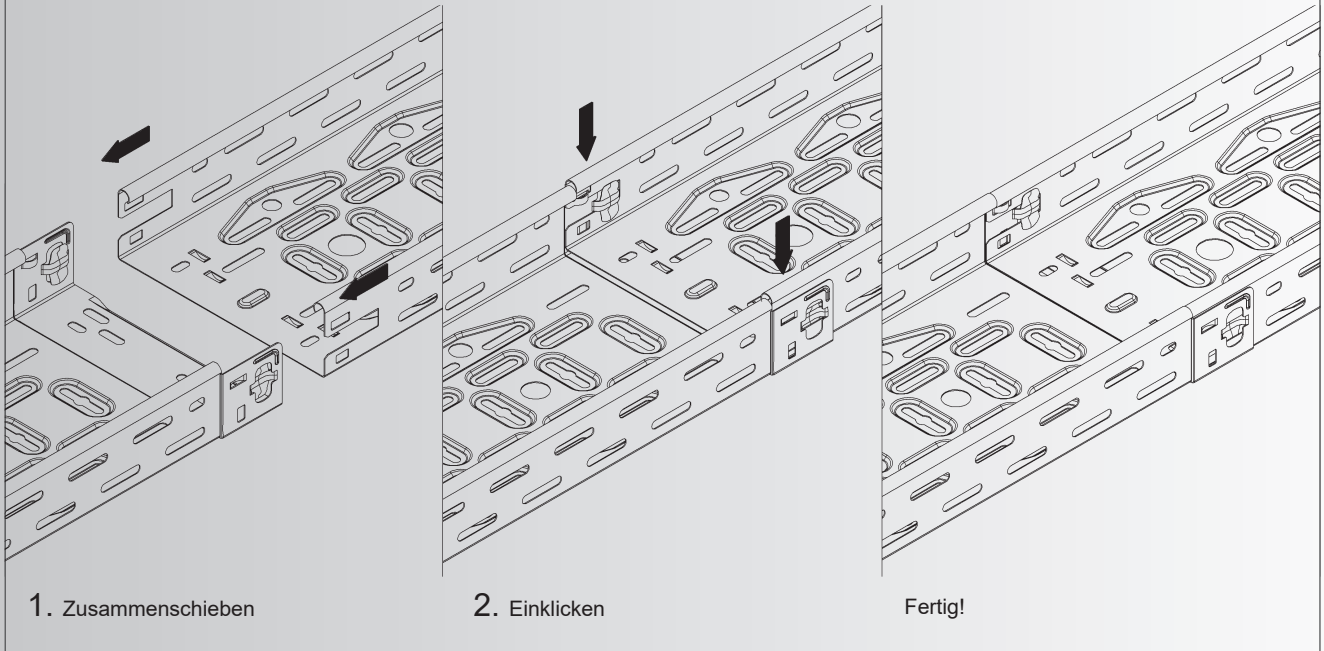


Montage-/Demontageanleitung

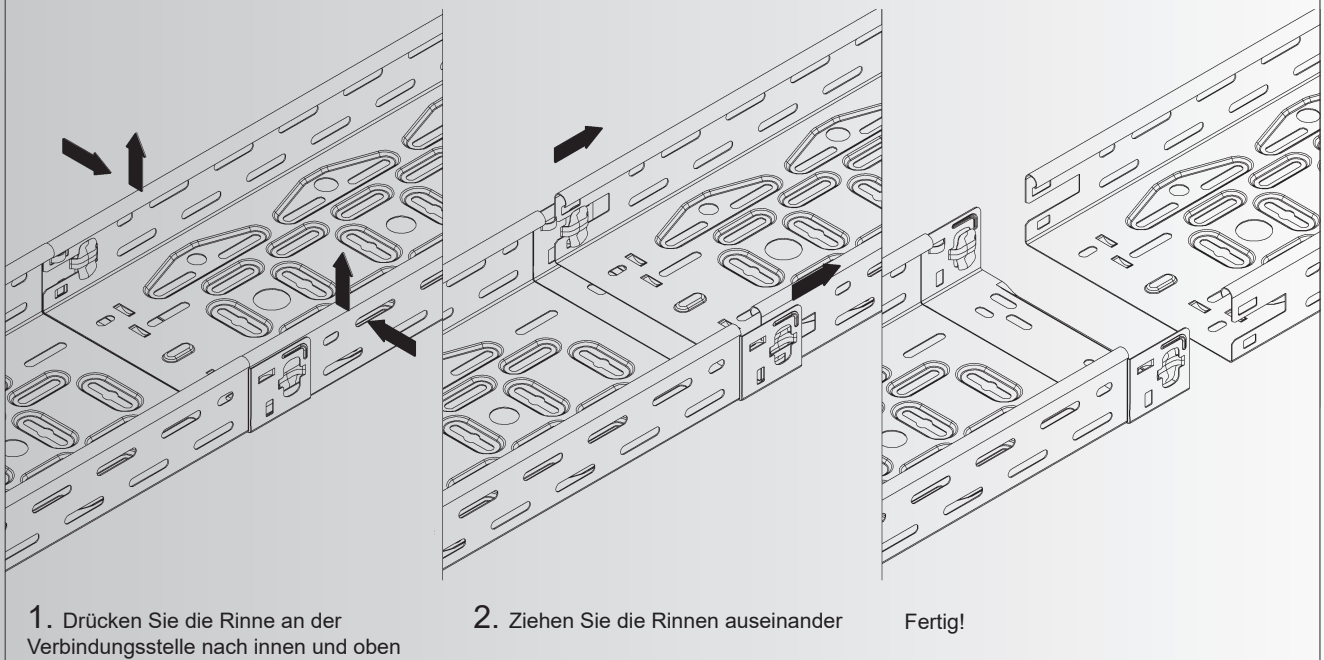
NXCITO Line RLVC...



NXCITO – rasend schnell verlegt!



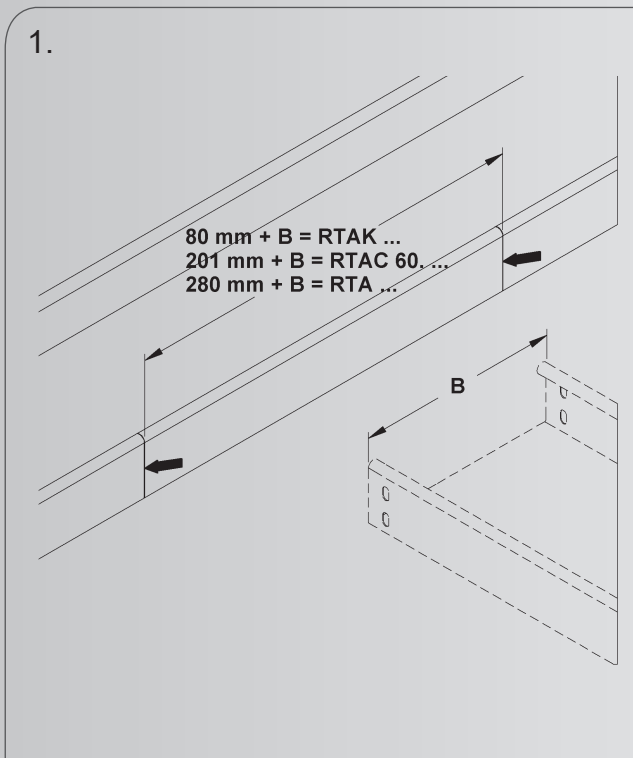
NXCITO – Sie sparen wertvolle Zeit



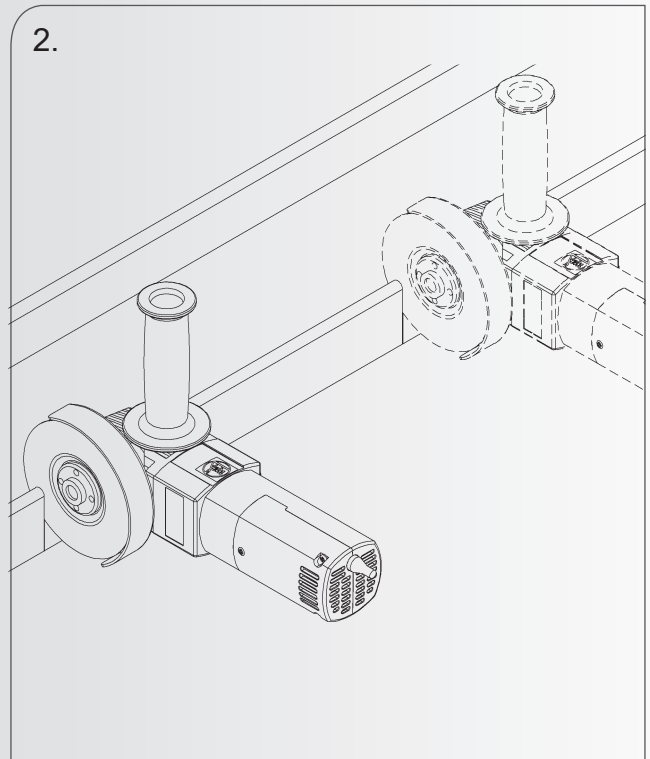
Montageanleitung

Anbau T-Stück RTAK... , RTAC 60. ..., RTA...

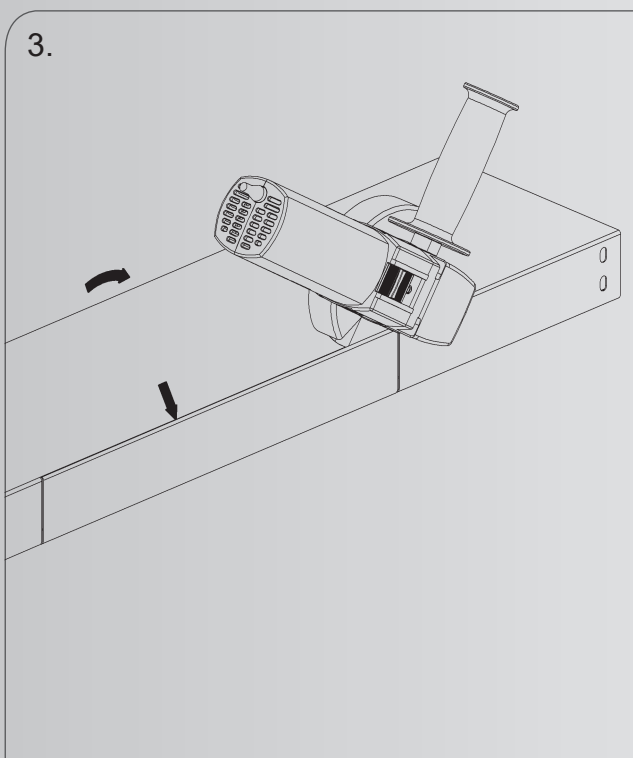
1.



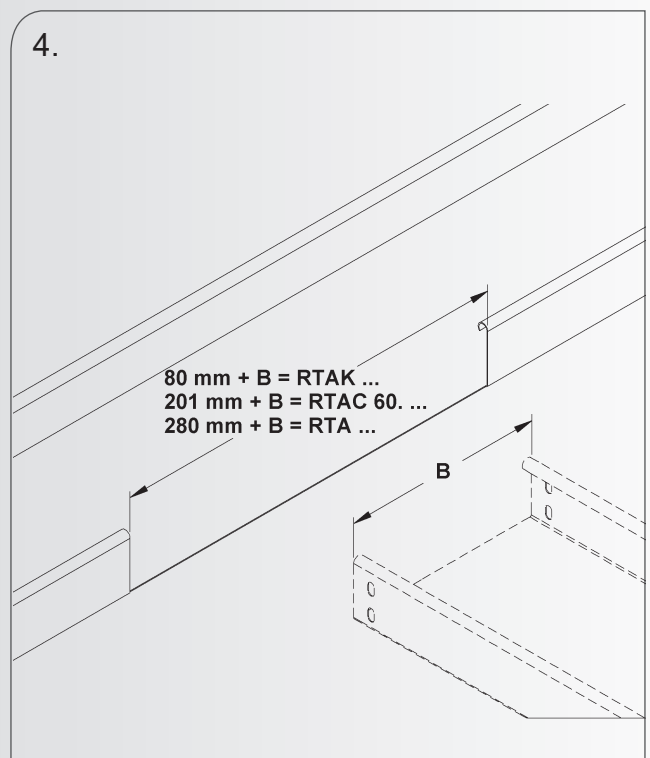
2.



3.

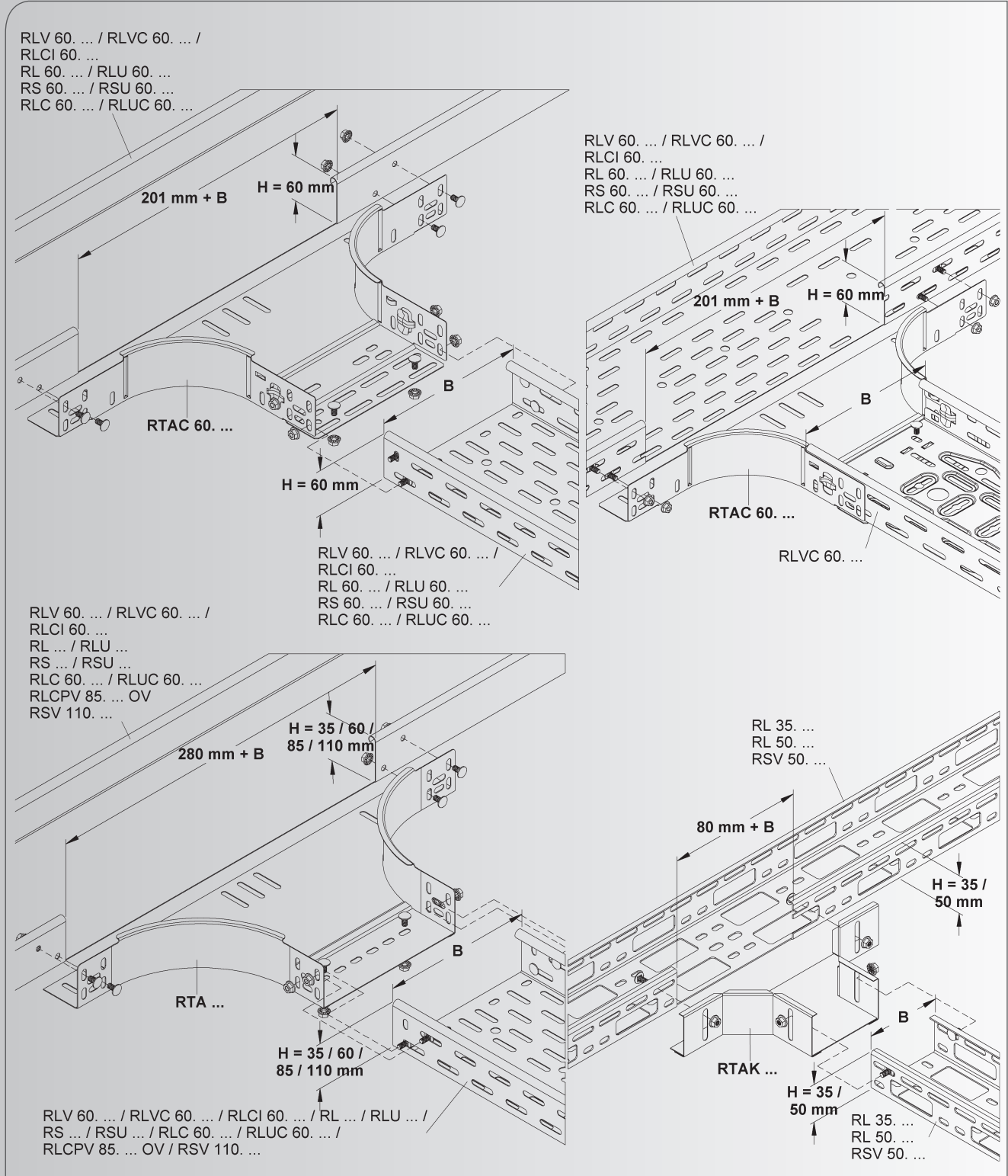


4.



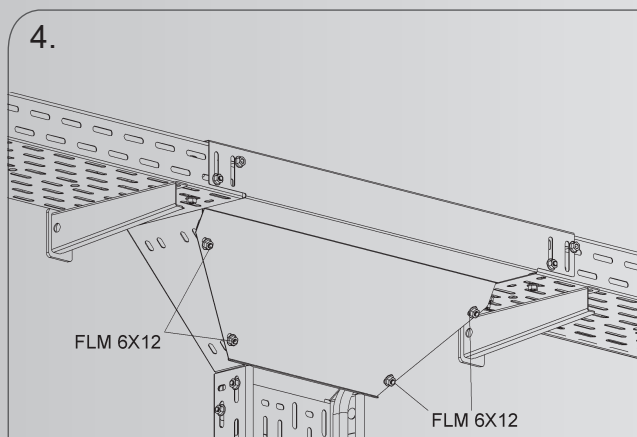
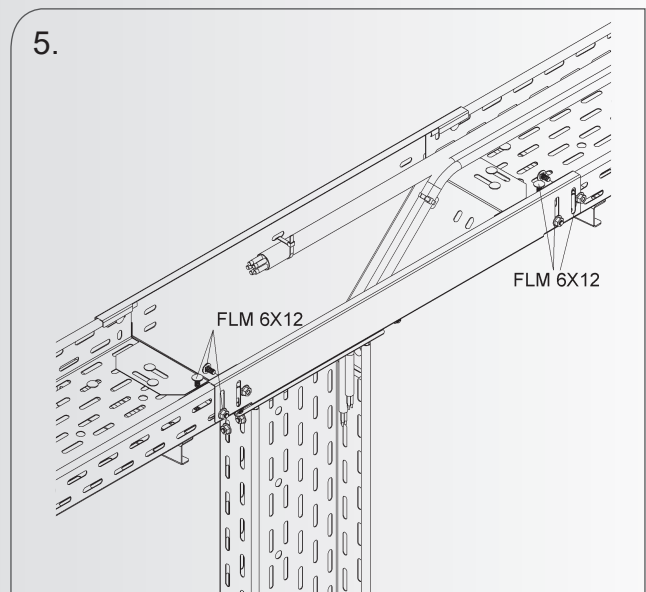
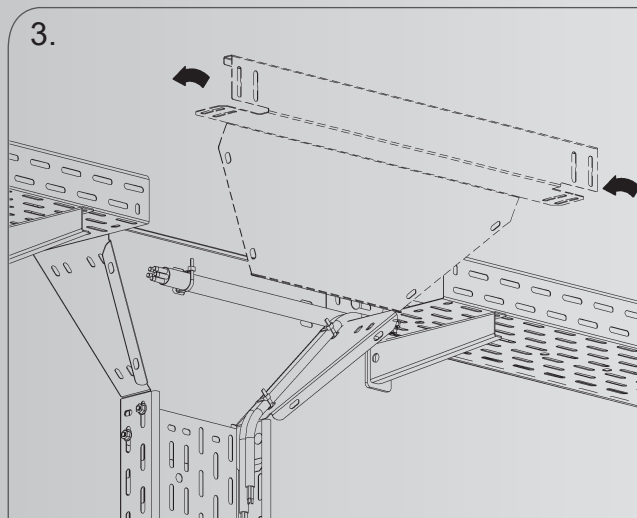
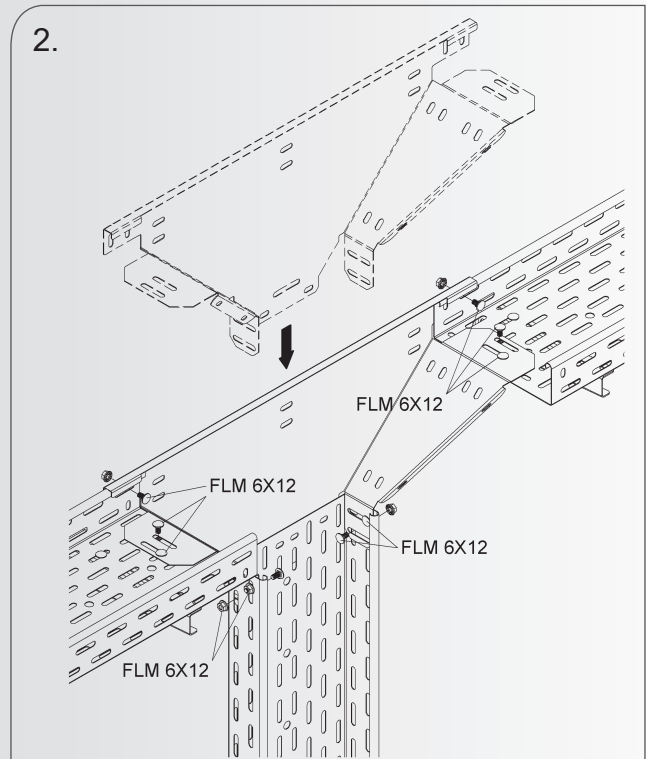
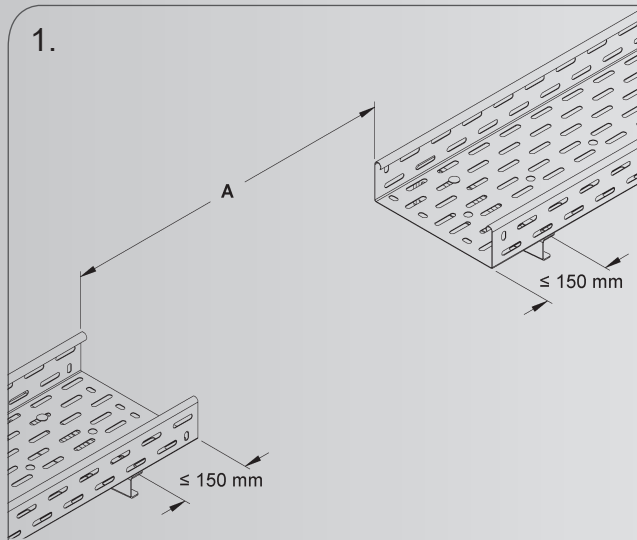
Montageanleitung

Anbau T-Stück RTAK... , RTAC 60. ..., RTA...



Montageanleitung

RTL... Abgangstrichter, längs



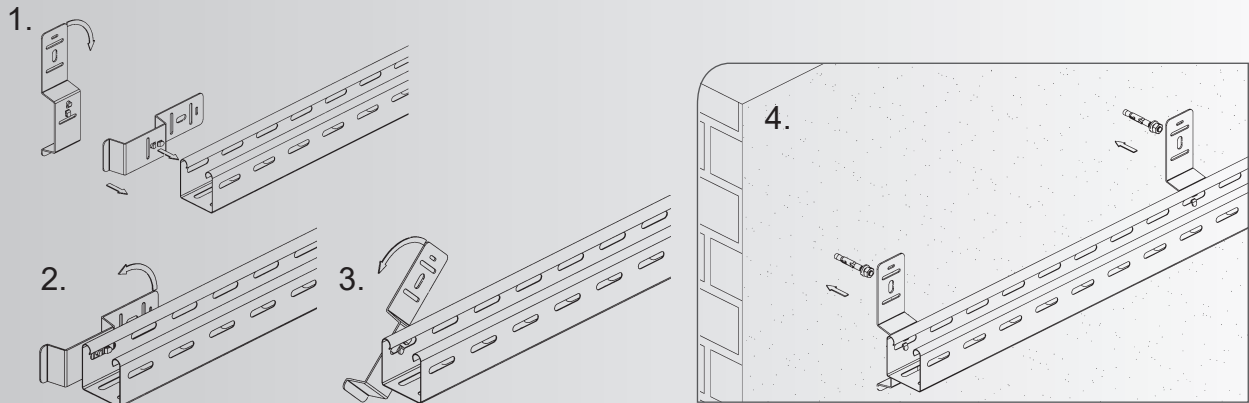
Montageanleitung

RMB 50/75

Der Befestigungsbügel RMB 50/75 bietet variable Einsatzmöglichkeiten sie lassen sich an gelochte Niedax Minirinnen bis zu einer Breite von 75 mm, z.B. für eine separate Führung von Datenkabeln, schraubenlos an der Wand befestigen.

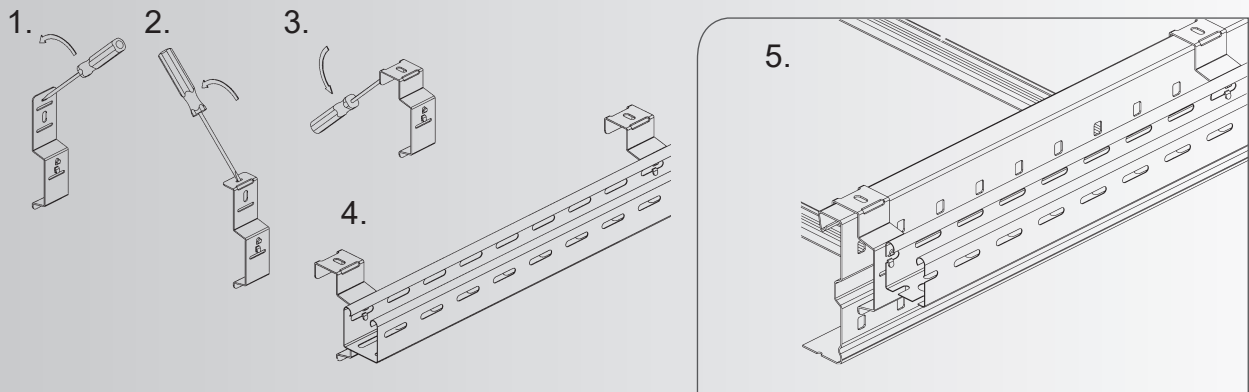
Befestigung als Wandmontage mittels einem Dübel

Bügel mit seiner Ausstanzung in die seitliche Perforation der Minikabelrinne einlegen und anschließend um 90° bis zum Einrasten drehen.



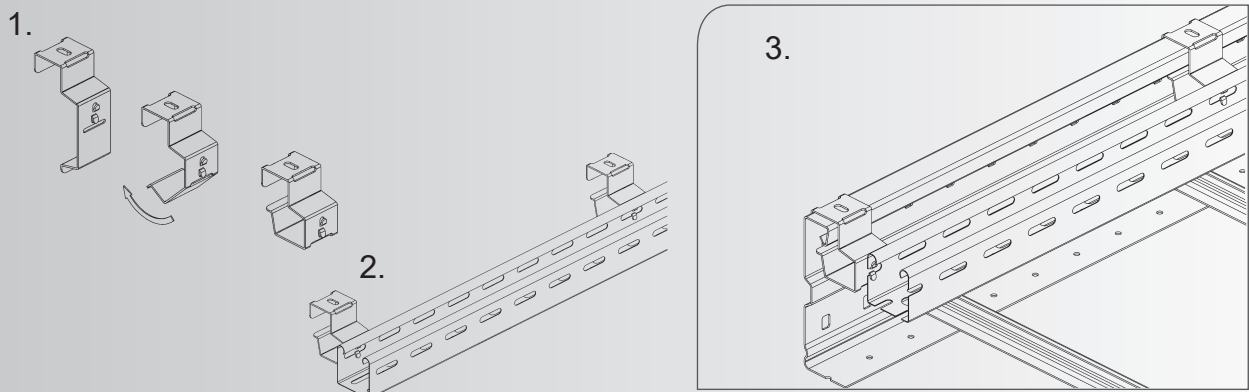
Befestigung durch Einhängen am Seitenholm der Weitspannrinne/-leiter, außen

Mit Hilfe des Schraubendrehers Bügel u-förmig umkanten. Bügel mit seiner Ausstanzung in die seitliche Perforation der Minikabelrinne einlegen und anschließend um 90° bis zum Einrasten drehen.



Befestigung durch Einhängen am Seitenholm der Weitspannrinne/-leiter, innen

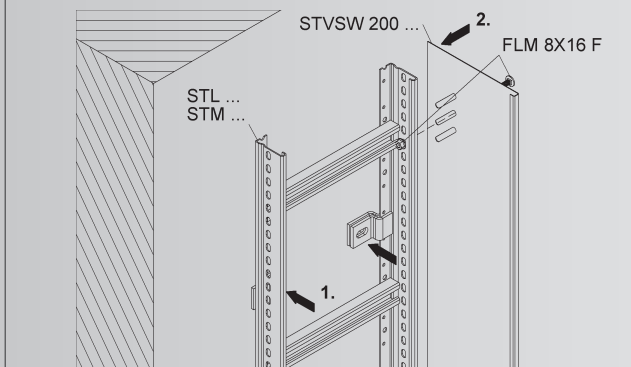
Für die innenliegende Verlegung der Minirinne den unteren Bereich des RMB 50/75 um 90° kanten. Bügel mit seiner Ausstanzung in die seitliche Perforation der Minikabelrinne einlegen und anschließend um 90° bis zum Einrasten drehen.



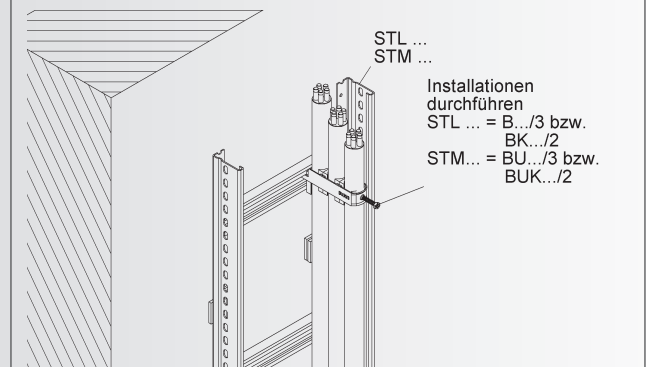
Montageanleitung

STVW... für Steigetrassen STL.../STM... zur Wandmontage

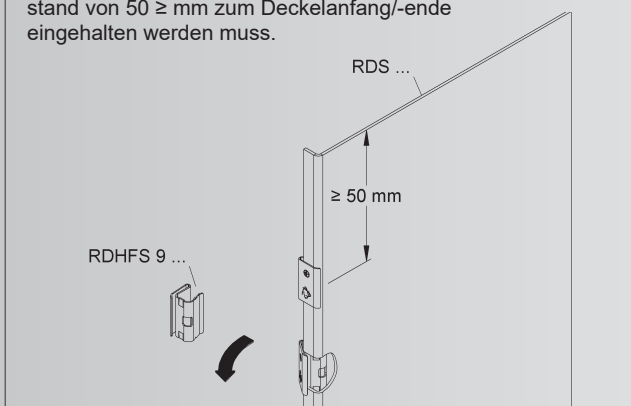
1. Die Montage der Steigetrassenverkleidung erfolgt an bereits montierten Steigetrassen STL.../STM... . Die Seitenteile (2.) am Holm der Steigetrasse ausrichten und mit den Flachrundschräuben FLM 8X16 F verbinden.



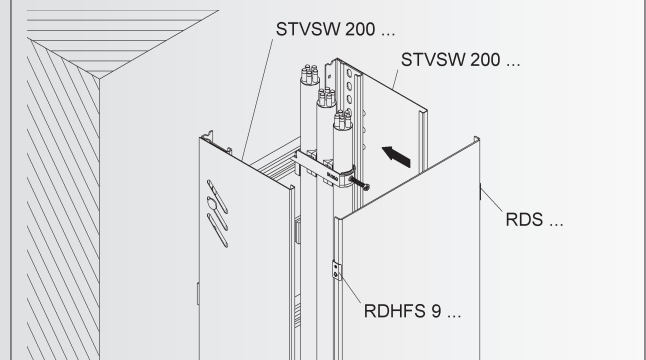
2. Die Fertiginstallation durchführen...



3. Die Deckelhaltefeder RDHFS 9... an der unteren Kante der Deckelkontur ansetzen und mit einer 90° Drehung aufschieben. Bei der Befestigung ist darauf zu achten, dass ein Mindestabstand von $50 \geq \text{mm}$ zum Deckelanfang/-ende eingehalten werden muss.



4. Nach Fertigstellung der Installation wird der Deckel RDS... mit den Deckelhaltefedern RDHFS 9... auf die vormontierten Seitenteile STVSW 200... aufgerastet.

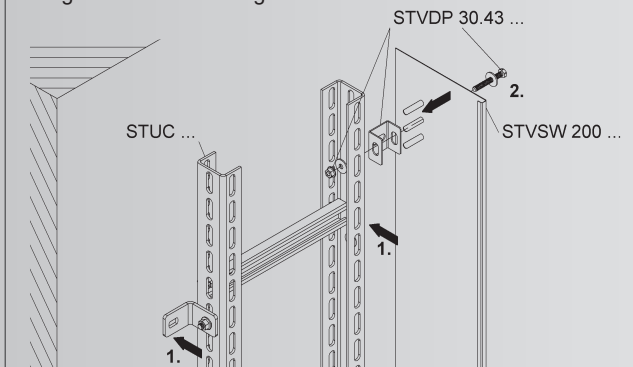


Bedingt durch äußere Einflüsse, wie z.B. Windlasten, ist eine Verwendung im Außenbereich nur mit einer zusätzlichen Sicherung (selbstsichernde Schrauben, Stahlband etc.) möglich.

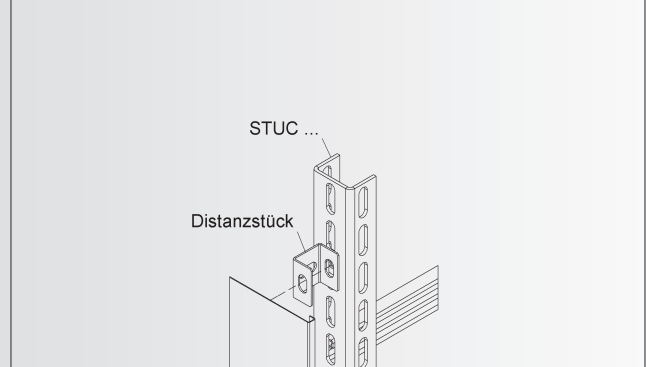
Montageanleitung

STVWA... für Steigtrasse STUC... zur Wandmontage

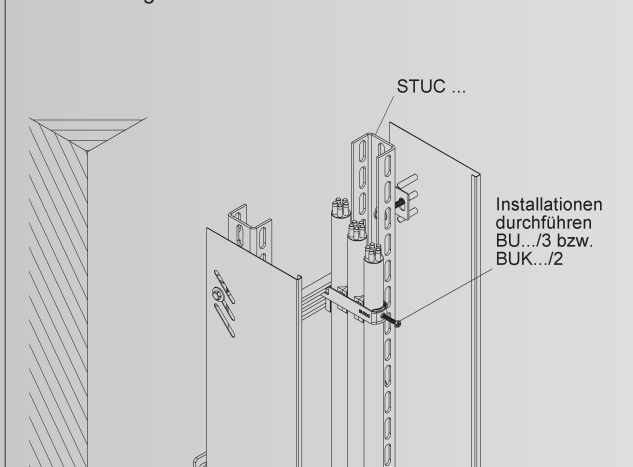
1. Die Montage der Steigtrassenverkleidung erfolgt an bereits montierten Steigtrassen STUC... (1.). Die Seitenteile STVSW 200... (2.) werden bauseits mit dem Zubehörset STVDP 30.43... an den Holm der Steigtrasse angebracht, ausgerichtet und befestigt.



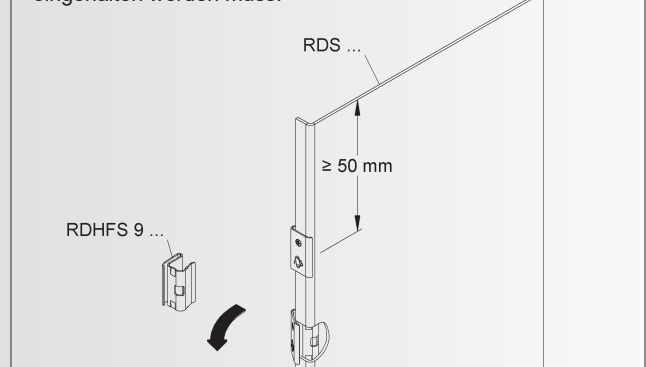
2. Bei der Befestigung der Steigtrassenverkleidung STVWA... und STVFA... an Steigtrassen STUC... ist das Distanzstück entsprechend anzuordnen, so dass die Befestigung durch **beide Langlöcher** der Seitenteile des Distanzstückes erfolgen kann.



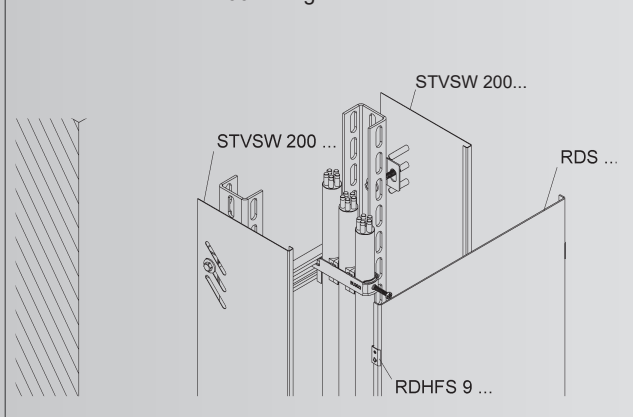
3. Die Fertiginstallation durchführen...



4. Die Deckelhalterfeder RDHFS 9... an der unteren Kante der Deckelkontur ansetzen und mit einer 90° Drehung auf-schieben. Bei der Befestigung ist darauf zu achten, dass ein Mindestabstand von ≥ 50 mm zum Deckelanfang/-ende eingehalten werden muss.



5. Nach Fertigstellung der Installation wird der Deckel RDS... mit den Deckelhalterfedern RDHFS 9... auf die vormontierten Seitenteile STVSW 200... aufgerastet.

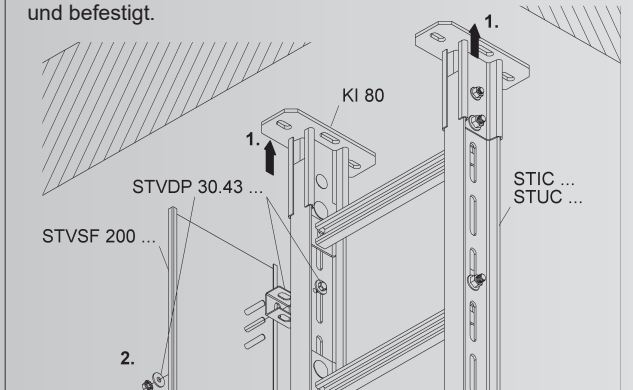


Bedingt durch äußere Einflüsse, wie z.B. Windlasten, ist eine Verwendung im Außenbereich nur mit einer zusätzlichen Sicherung (selbstsichernde Schrauben, Stahlband etc.) möglich.

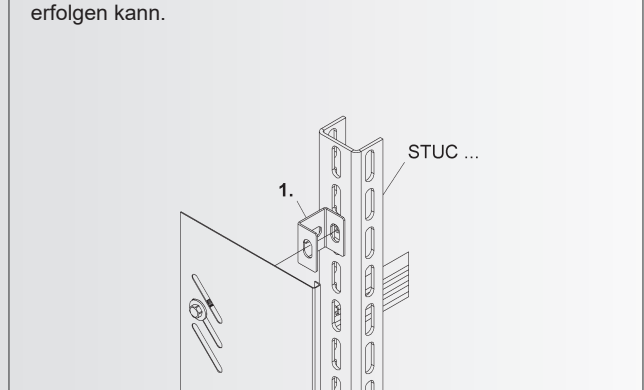
Montageanleitung

STVFA... für Steigetrasse STUC.../STIC... zur freistehenden Montage

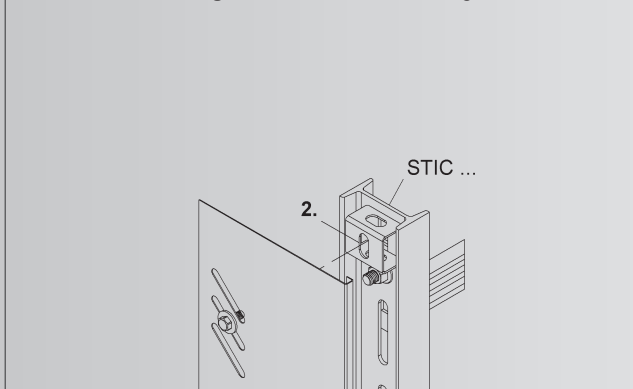
1. Die Montage der Steigetrassenverkleidung erfolgt an bereits montierten Steigetrassen STUC.../STIC... (1.). Die Seitenteile STVSF 200... (2.) werden bauseits mit dem Zubehörset STVDP 30.43... an den Holm der Steigetrasse angebracht, ausgerichtet und befestigt.



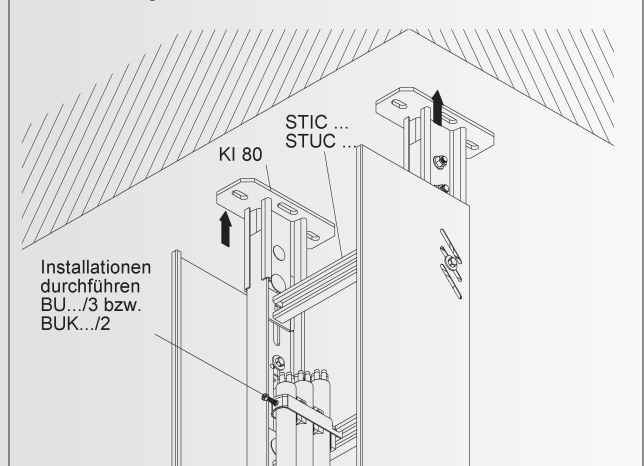
2. Bei der Befestigung der Steigetrassenverkleidung STVWA... und STVFA... an Steigetrassen STUC... ist das Distanzstück entsprechend anzuordnen (1.), so dass die Befestigung durch die **beiden Langlöcher** der Seitenteile des Distanzstückes erfolgen kann.



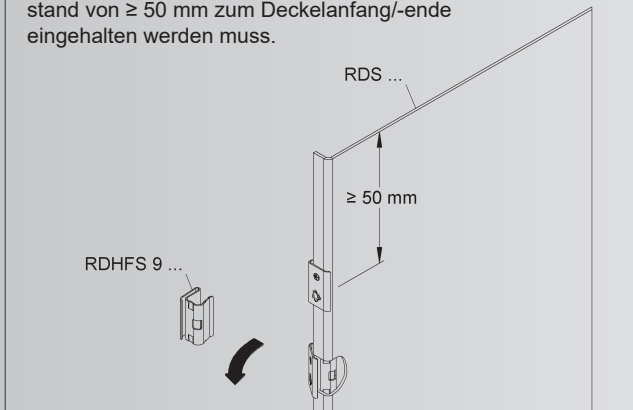
3. Bei der Befestigung der Steigetrassenverkleidung STVWA... und STVFA... an Steigetrassen STIC... ist das Distanzstück entsprechend anzuordnen (2.), so dass die Befestigung durch die **Rückenlochung** des Distanzstückes erfolgen kann.



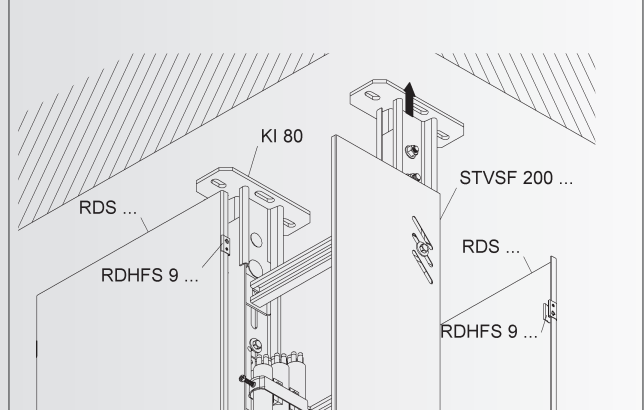
4. Die Fertiginstallation durchführen...



5. Die Deckelhaltefedern RDHFS 9... an der unteren Kante der Deckelkontur ansetzen und mit einer 90° Drehung aufschieben. Bei der Befestigung ist darauf zu achten, dass ein Mindestabstand von ≥ 50 mm zum Deckelanfang/-ende eingehalten werden muss.



6. Nach Fertigstellung der Installation werden Deckel RDS... mit den Deckelhaltefedern RDHFS 9... auf die vormontierten Seitenteile STVSF 200... aufgerastet.

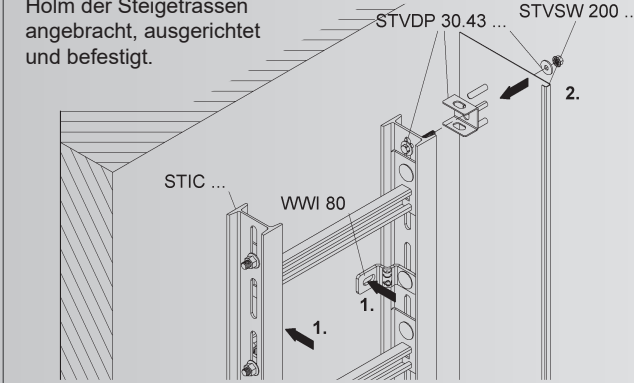


Bedingt durch äußere Einflüsse, wie z.B. Windlasten, ist eine Verwendung im Außenbereich nur mit einer zusätzlichen Sicherung (selbstsichernde Schrauben, Stahlband etc.) möglich.

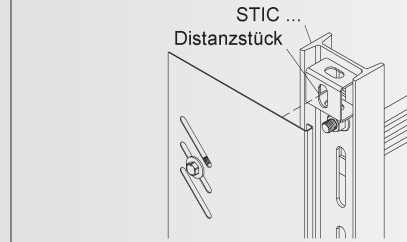
Montageanleitung

STVWA... für Steigetrasse STIC... zur Wandmontage

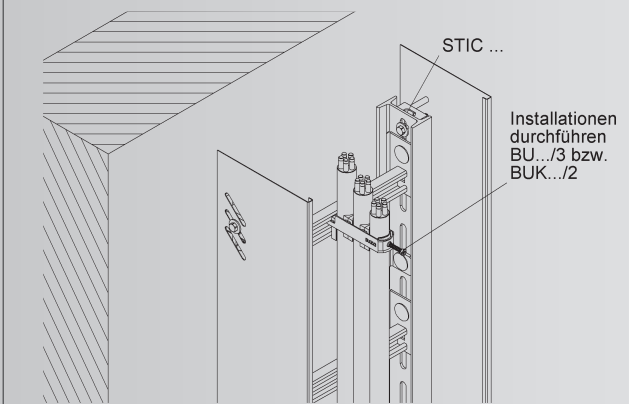
1. Die Montage der Steigetrassenverkleidung erfolgt an Steigetrassen STIC... (1.), mit **einseitig** montierten Wandanschlusswinkel WWI 80. Die Seitenteile STVSW 200... (2.) werden bauseits mit dem Zubehörset STVDP 30.43 an den Holm der Steigetrassen angebracht, ausgerichtet und befestigt.



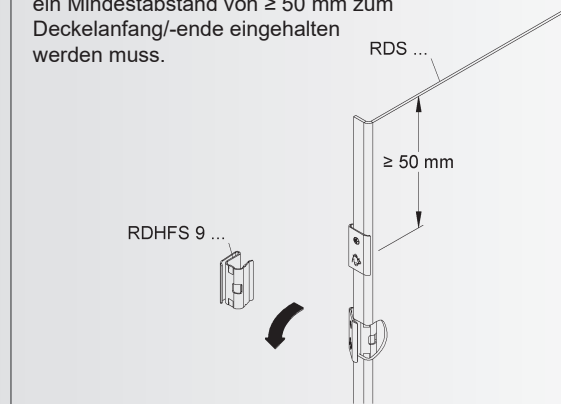
2. Bei der Befestigung der Steigetrassenverkleidung STVWA... und STVFA... an Steigetrassen STIC... ist das Distanzstück entsprechend anzuordnen, so dass die Befestigung durch **die Rückenlochung** des Distanzstückes erfolgen kann.



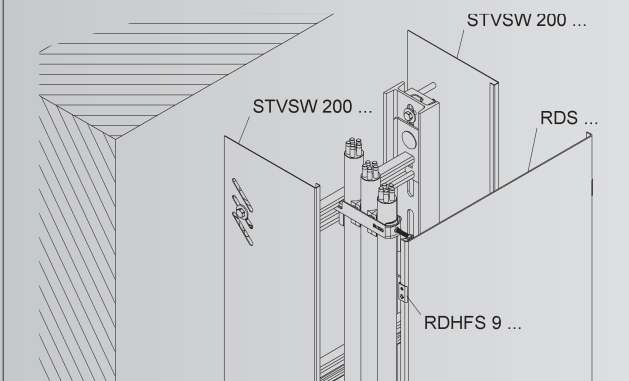
3. Die Fertiginstallation durchführen...



4. Die Deckelhalterfeder RDHFS 9... an der unteren Kante der Deckelkontur ansetzen und mit einer 90° Drehung auf-schieben. Bei der Befestigung ist darauf zu achten, dass ein Mindestabstand von ≥ 50 mm zum Deckelanfang/-ende eingehalten werden muss.



5. Nach Fertigstellung der Installation wird der Deckel RDS... mit den Deckelhalterfedern RDHFS 9... auf die vormontierten Seitenteile STVSW 200... aufgerastet.



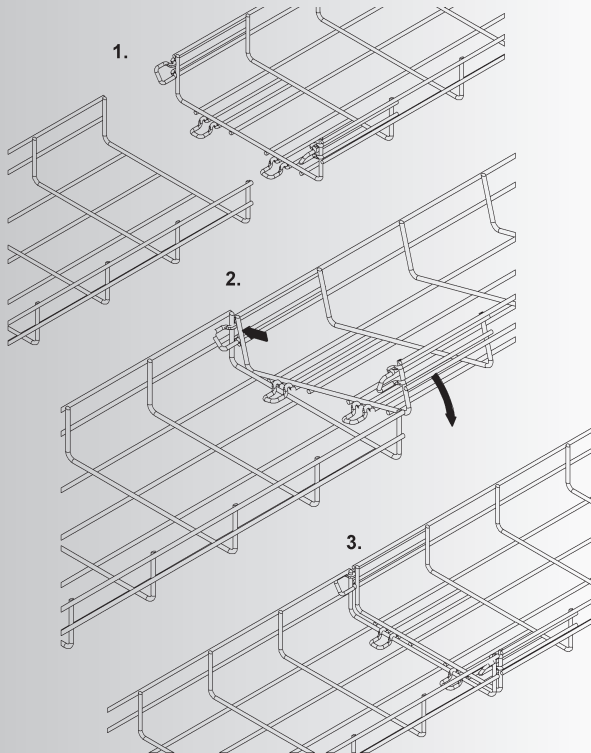
Bedingt durch äußere Einflüsse, wie z.B. Windlasten, ist eine Verwendung im Außenbereich nur mit einer zusätzlichen Sicherung (selbstsichernde Schrauben, Stahlband etc.) möglich.



Montageanleitungen MTC

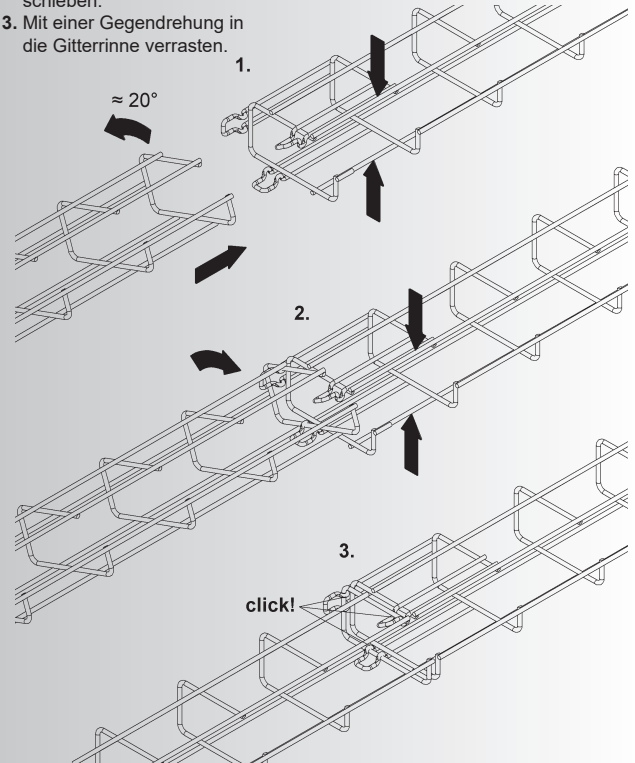
Montageanleitung der Gitterrinnen MTC ...

1. Beide Gitterrinnenenden der MTC ... zusammenschieben.
2. Die Seitenklammer schräg an den Querdraht aufschieben.
3. Gegenüberliegende Seite einclippen - fertig.



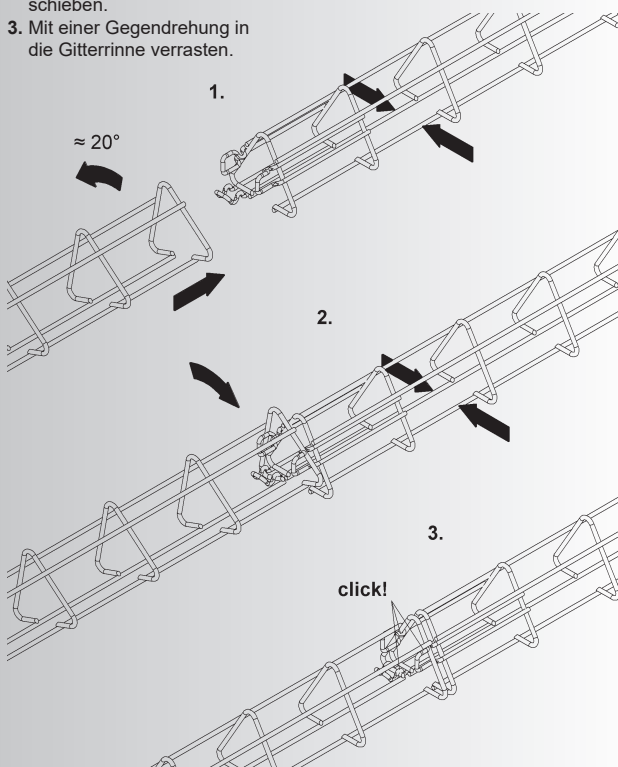
Montageanleitung der Gitterrinnen MTCG 50.100

1. Die unterschiedlichen Gitterrinnenenden der MTCG 50.100 zusammenschieben – das Gitterrinnenende mit den angeschweißten Verbindern leicht an den Bodenlängsdrähten zusammendrücken. Die zu verbindende Gitterrinne mit einer leichten Drehung ca. 20° um die Längsachse drehen.
2. Die gedrehte Gitterrinne in die Querdrahtaufnahme der Verbindler aufschieben.
3. Mit einer Gegendrehung in die Gitterrinne verrasten.



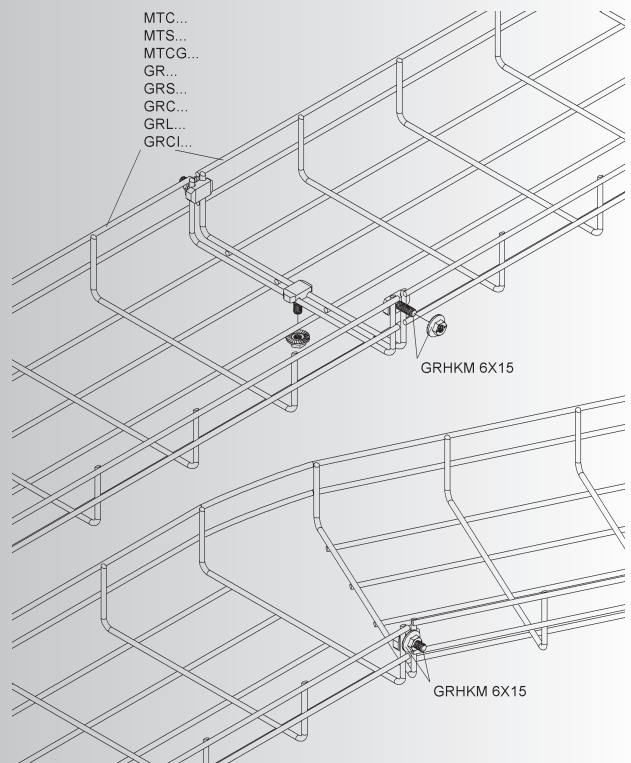
Gitterrinne MTCT 100...

1. Die unterschiedlichen Gitterrinnenenden der MTCT 100... zusammenschieben – das Gitterrinnenende mit den angeschweißten Verbindern leicht an den Bodenlängsdrähten zusammendrücken. Die zu verbindende Gitterrinne mit einer leichten Drehung ca. 20° um die Längsachse drehen.
2. Die gedrehte Gitterrinne in die Querdrahtaufnahme der Verbinder aufschieben.
3. Mit einer Gegendrehung in die Gitterrinne verrasten.



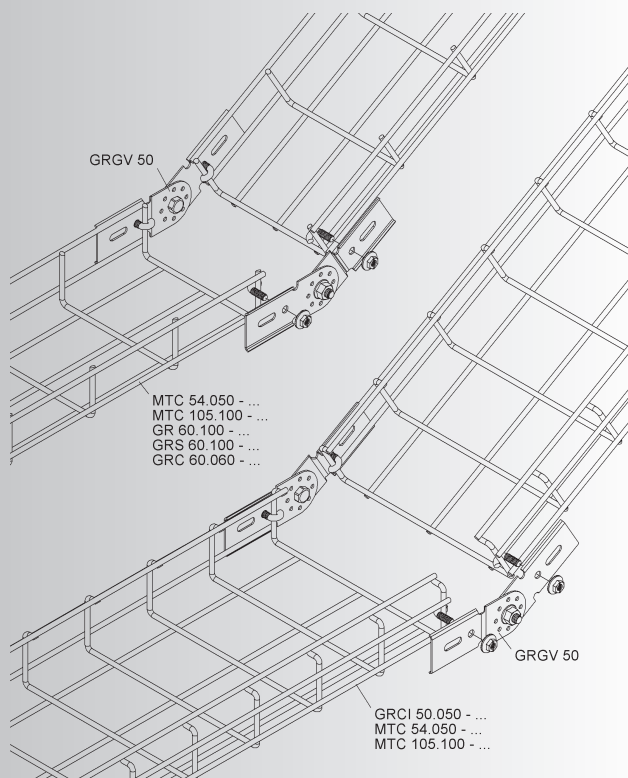
Universalverbinder GRHKM 6X15

Dieser Universalverbinder wird verwendet zur Erstellung von durchlaufenden Gitterrinnen sowie zur Herstellung von Formstücken.



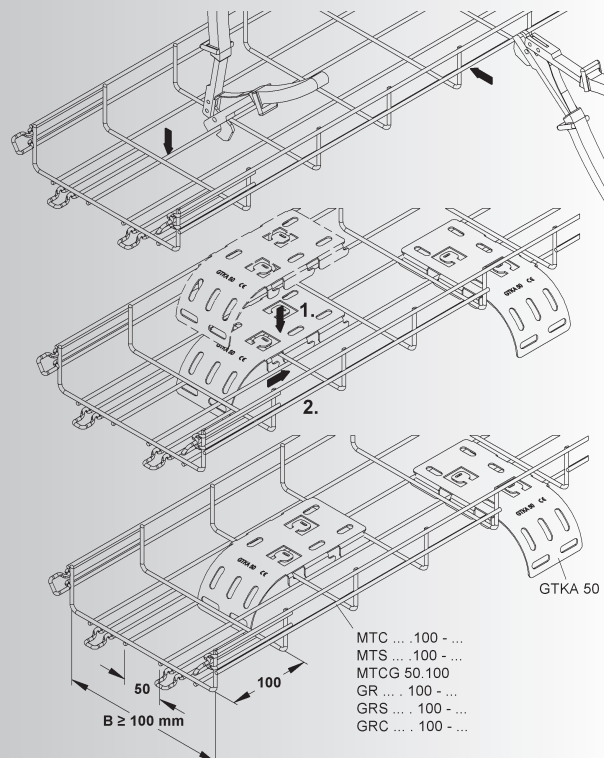
Montageanleitungen MTC

GRGV...



Giterrinnen-Kabelabgangsblech GTKA 50

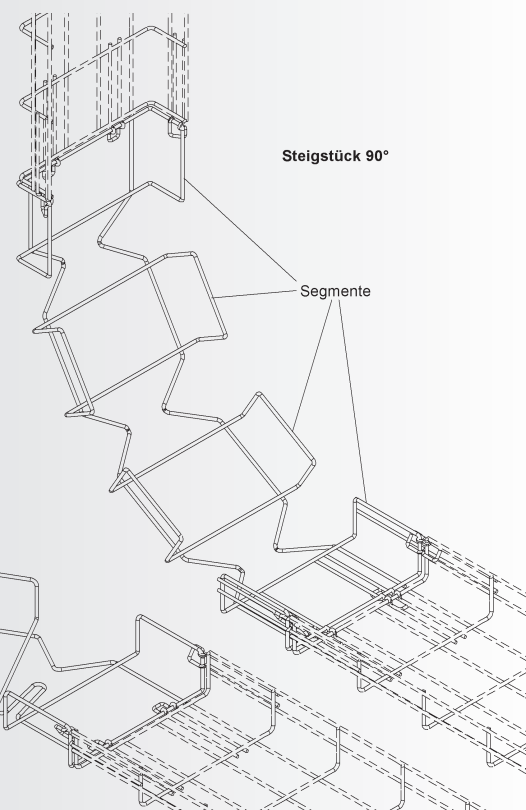
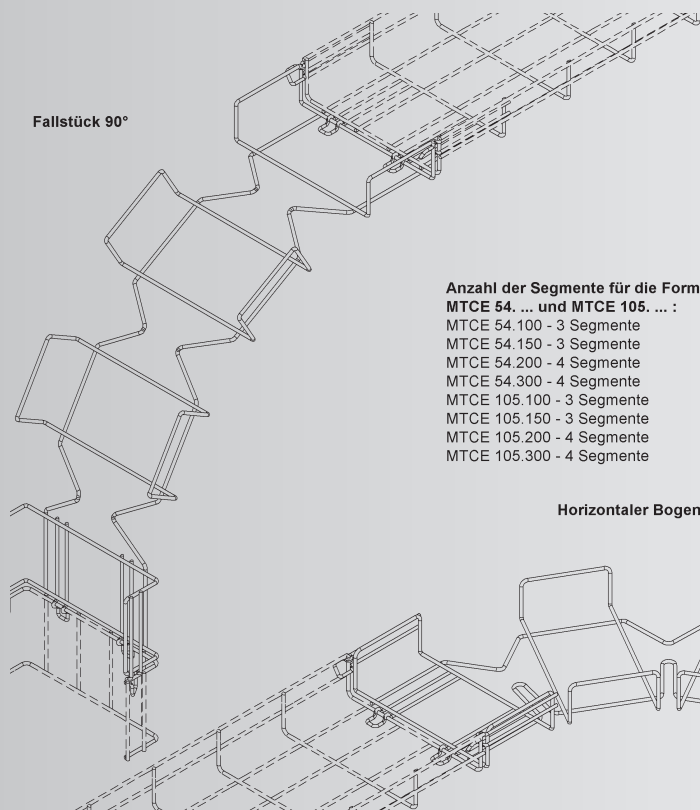
Für Giterrinnen mit einem Querdrahtabstand von 100 mm und/oder einem Längsdrahtabstand von 50 mm sowie einer Breite ≥ 100 mm und einem max. Drahtdurchmesser von 6 mm.



Bogen 90°

Ein Bauteil - drei Formstücke!

Der Bogen 90° - Ein multifunktionales Formstück zur Herstellung von vertikalen und horizontalen Richtungsänderungen von Giterrinnenmontagen der MTC 54. ... und MTC 105. ...



Anzahl der Segmente für die Formstücke
MTCE 54. ... und MTCE 105. ... :

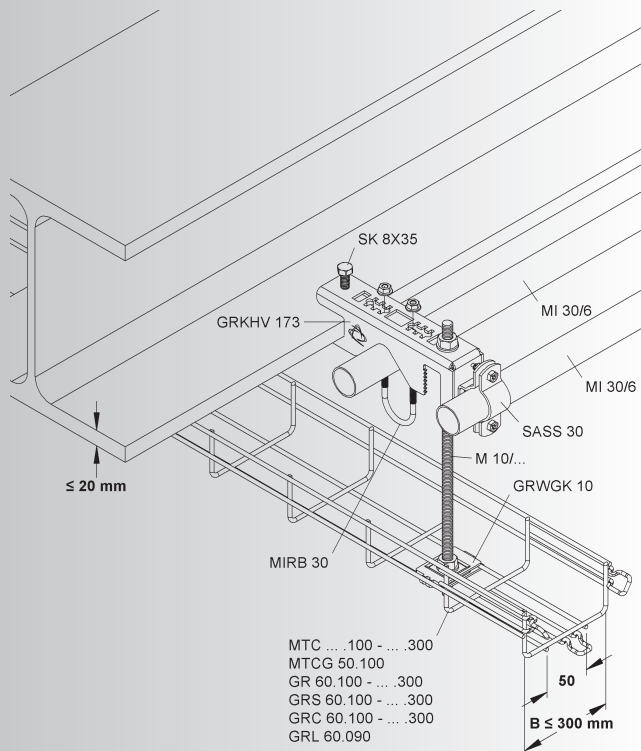
MTCE 54.100	- 3 Segmente
MTCE 54.150	- 3 Segmente
MTCE 54.200	- 4 Segmente
MTCE 54.300	- 4 Segmente
MTCE 105.100	- 3 Segmente
MTCE 105.150	- 3 Segmente
MTCE 105.200	- 4 Segmente
MTCE 105.300	- 4 Segmente

Horizontaler Bogen 90°

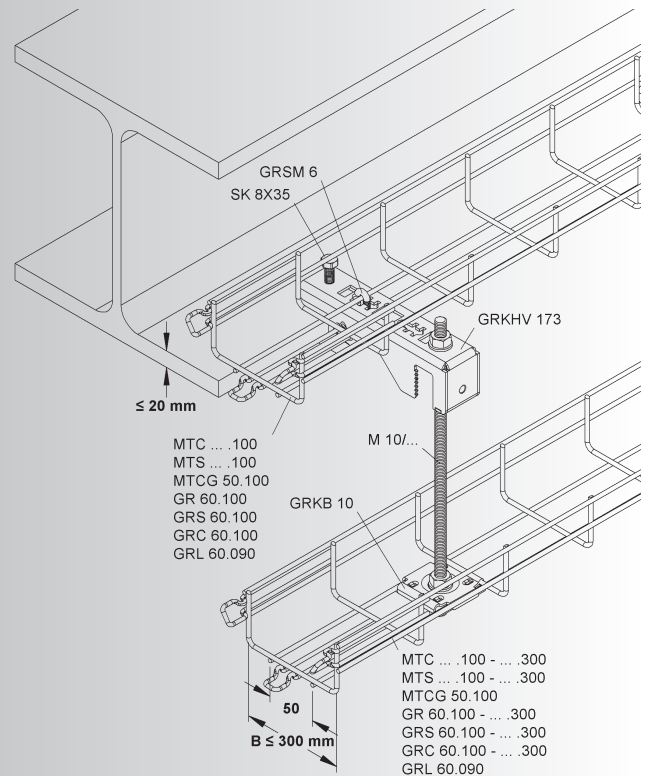


Montagehinweis MTC

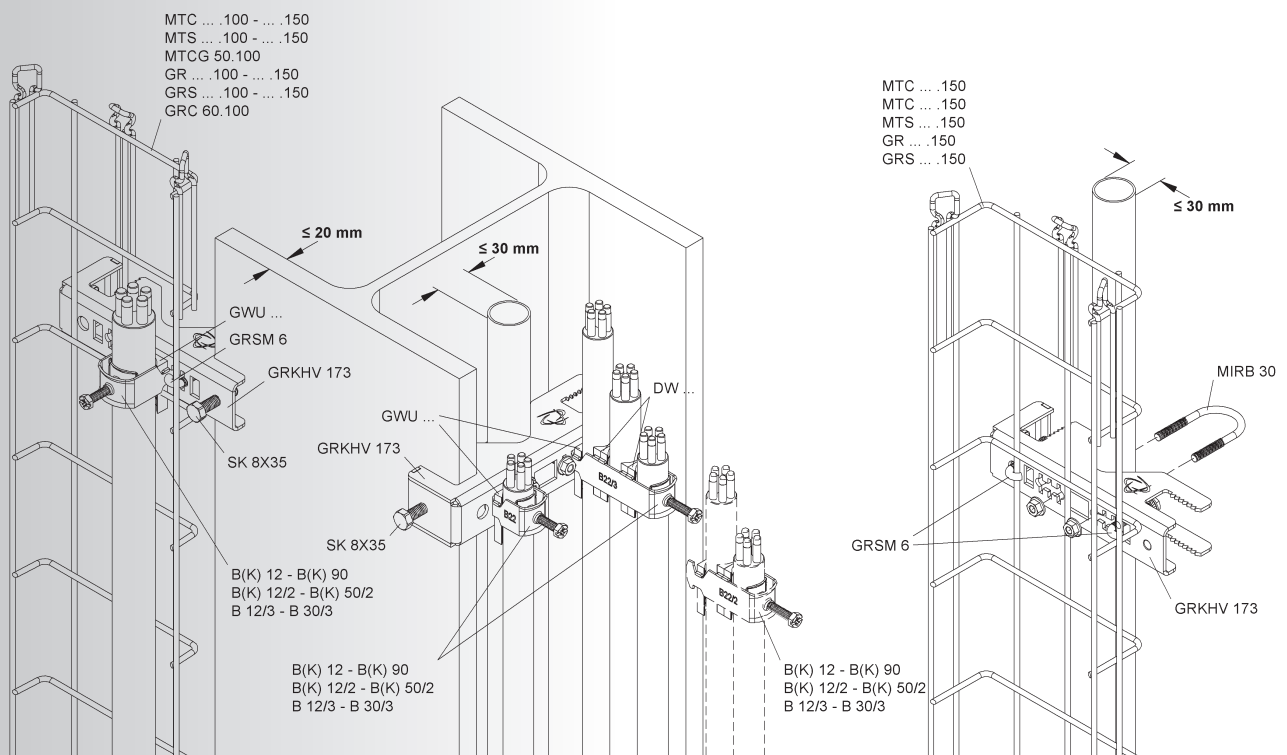
Bei horizontaler Montage kann eine zusätzliche Abhängung mittels Gewindestab **M 10/...** an der Befestigungsklemmenspitze durch die Lochung $\varnothing 11$ mm erfolgen. Stirnseitig kann überdies eine Schraubabstandschelle **SASS 30** befestigt werden.



Eine wechselseitige Anordnung der Hakenschrauben gewährleistet eine sichere Befestigung der Gitterrinne an der Gitterrinnen-Befestigungsklemme. Auch hier kann eine Abhängung an der Befestigungsklemmenspitze mittels Gewindestab **M 10/...** erfolgen.



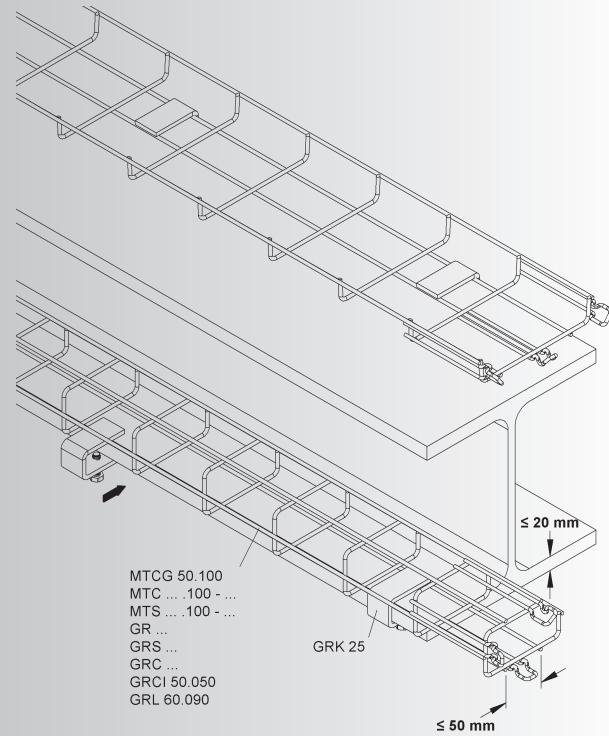
Durch Auslässe in der horizontalen Auflagefläche besteht die Möglichkeit zur Montage von bis zu 4 Bügelschellen **B(K) 12 - 90** (je nach Größe) in Registerverlegung. Rechtwinklige Aussparungen in den Schenkeln der Klemme ermöglichen zudem eine Montage von Kabelschutzrohren $\varnothing 30$ mm.



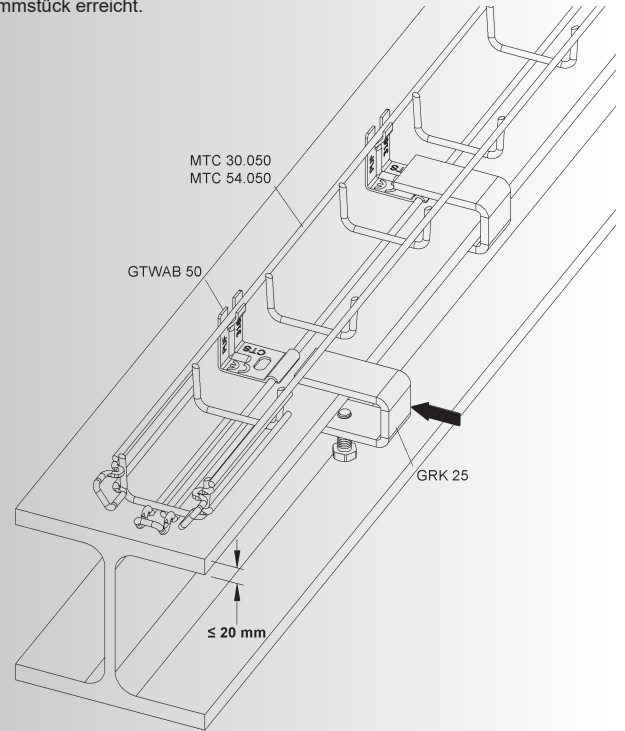
Montageanleitungen MTC

Klemmstück GRK 25

Zur Montage an horizontale Stahlträgerflansche mit einer max. Stärke von 20 mm.
Die Klemmung erfolgt über zwei Bodenlängsdrähte der Gitterrinne mit einem mittigen Längsdrahtabstand von max. 50 mm.

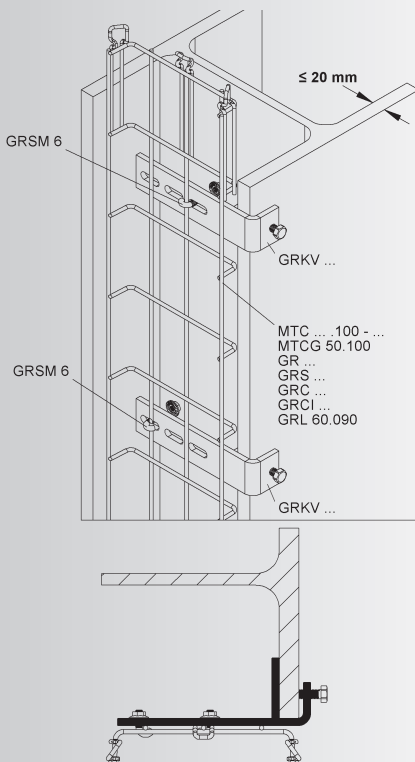


Die Kombination von Gitterrinnen Wand- und Auslegerbefestigung **GTWAB 50** und dem Klemmstück **GRK 25** ermöglicht eine Klemmbefestigung von Gitterrinnen **MTC 30.050** und **MTC 54.050** mit nur einem Bodenlängsdraht auf horizontale Stahlträgerflansche mit einer max. Flanschstärke von 20 mm. Durch diese Anordnung wird eine Kippsicherung der Gitterrinne an dem Klemmstück erreicht.



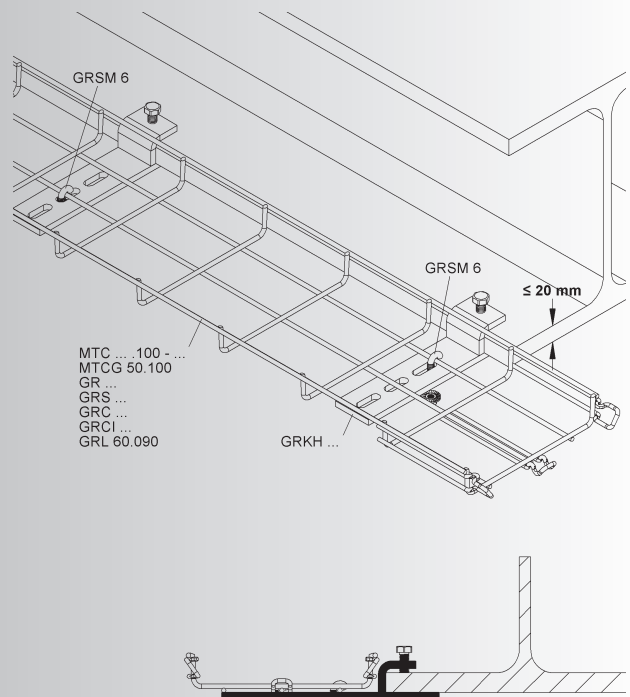
Gitterrinnen-Befestigungsklemme vertikal GRKV ...

Zur Montage an vertikale Stahlträgerflansche mit einer max. Stärke von 20 mm. Durch wechselseitige Anordnung der Hakenschrauben wird eine Kippsicherung der Gitterrinne an der Klemme erreicht.



Gitterrinnen-Befestigungsklemme horizontal GRKH ...

Zur Montage an horizontale Stahlträgerflansche mit einer max. Stärke von 20 mm.
Durch wechselseitige Anordnung der Hakenschrauben wird eine Kippsicherung der Gitterrinne auf der Klemme erreicht.

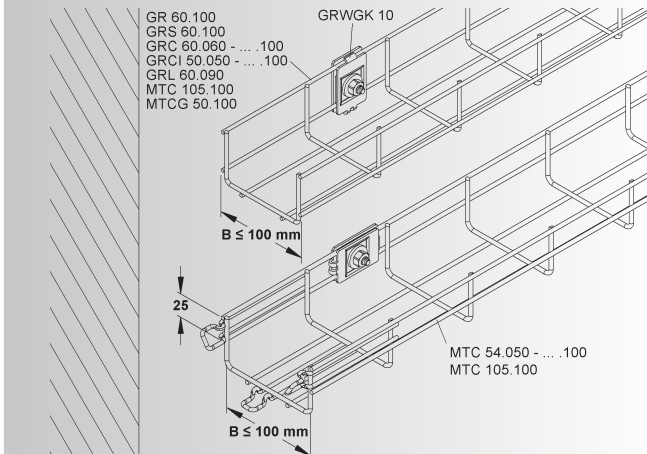


Montageanleitungen MTC

Gitterinnenbefestigungsklammer, einstückig GRWGK 10

Die Befestigungsklammer ist geeignet für Gitterrinnen mit Drahtstärken von 3 mm - 5 mm und einem mittigen Längsdrahtabstand von max. 50 mm.

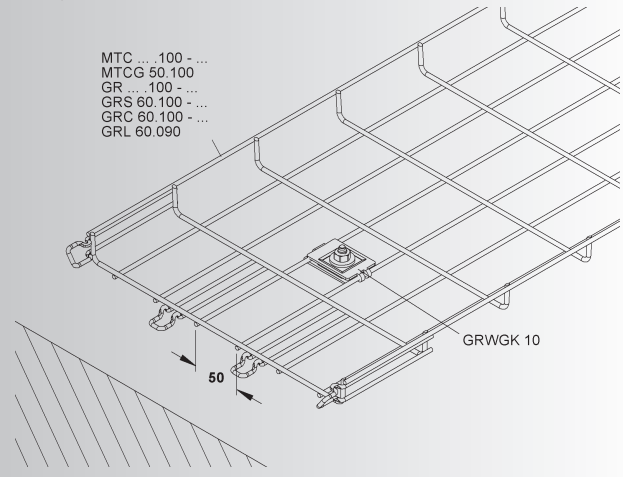
1. Zur Wandbefestigung von Gitterrinnen bis max. 100 mm Breite mit mind. zwei seitlichen Längsdrähten mit 25 bzw. 50 mm Abstand.



Gitterinnenbefestigungsklammer, einstückig GRWGK 10

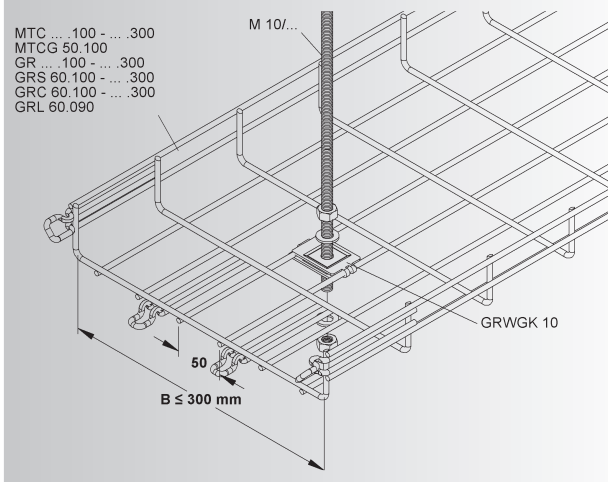
2. Zur Bodenbefestigung von Gitterrinnen mit einem mittigen Bodenlängsdrahtabstand von max. 50 mm und mind. zwei Längsdrähten.

Geeignet für Gitterrinnen ab einer Breite von 100 mm.



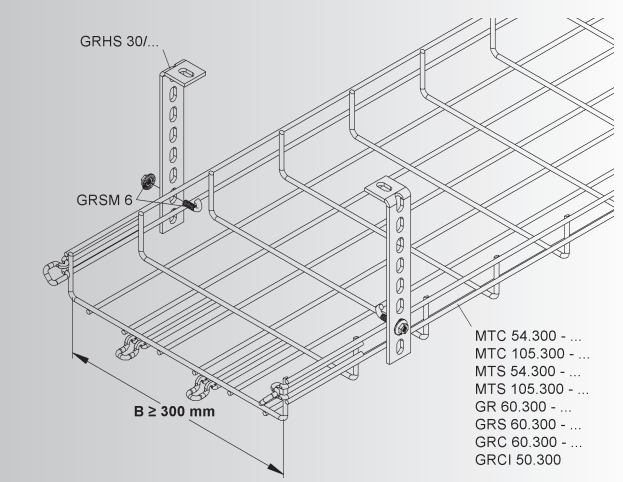
Gitterinnenbefestigungsklammer GRWGK 10

3. Zur zentralen variablen Gewindestangenabhängung von Gitterrinnen mit einem mittigen Bodenlängsdrahtabstand von max. 50 mm und mind. zwei Bodenlängsdrähten. Geeignet für Gitterrinnen bis zu einer Breite von 300 mm.



Gitterrinnen-Hängestiel GRHS 30/...

Der Hängestiel dient zur Befestigung der Gitterrinnen an Wand oder Decke. Gitterrinnen mit mind. zwei seitlichen Längsdrähten erhalten durch die Fixierung mit der Hakenschraube GRSM 6 am oberen Längsdraht und der „Abstützung“ am unteren seitlichen Längsdraht eine sichere Befestigung auch für größere Gitterrinnenbreiten. Geeignet für Gitterrinnen ab einer Breite von 300 mm.

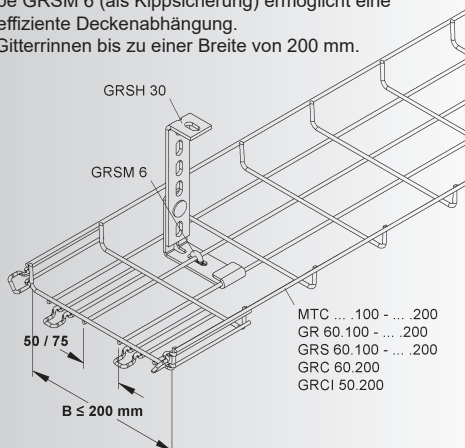


Gitterrinnen-Standardhalter GRSH 30

Der Standardhalter dient zur mittigen oder versetzt angeordneten Deckenabhängung von Gitterrinnen mit einem mittigen Bodenlängsdrahtabstand von 50/75 mm und mind. zwei Bodenlängsdrähten.

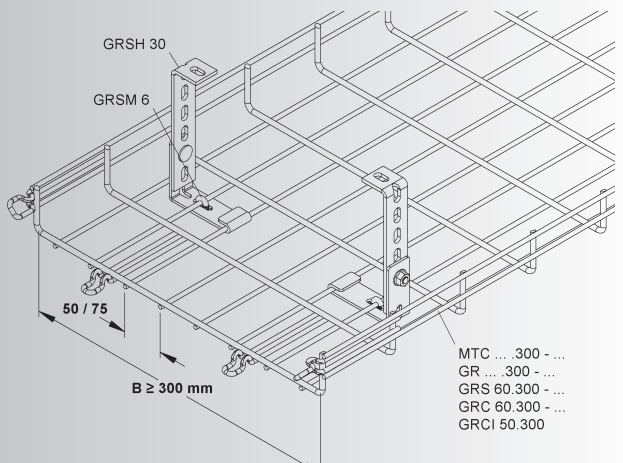
Die schraubenlose Gitterrinnenbefestigung in Verbindung mit der Hakenschraube GRSM 6 (als Kippsicherung) ermöglicht eine schnelle und effiziente Deckenabhängung.

Geeignet für Gitterrinnen bis zu einer Breite von 200 mm.



Gitterrinnen-Standardhalter GRSH 30

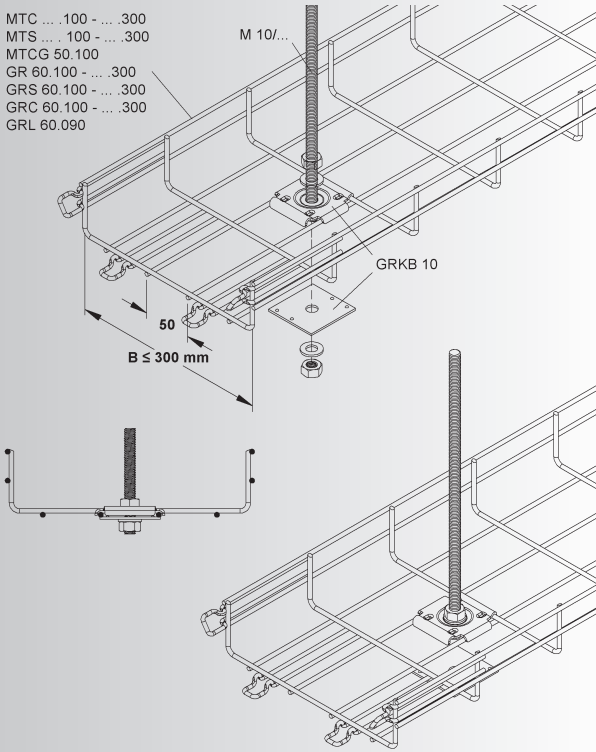
Für größere Gitterrinnenbreiten Standardhalter gemäß Skizze in der Gitterrinne einsetzen. Eine versetzte Anordnung des Standardhalter ist möglich. Geeignet für Gitterrinnen ab einer Breite von 300 mm.



Montageanleitungen MTC

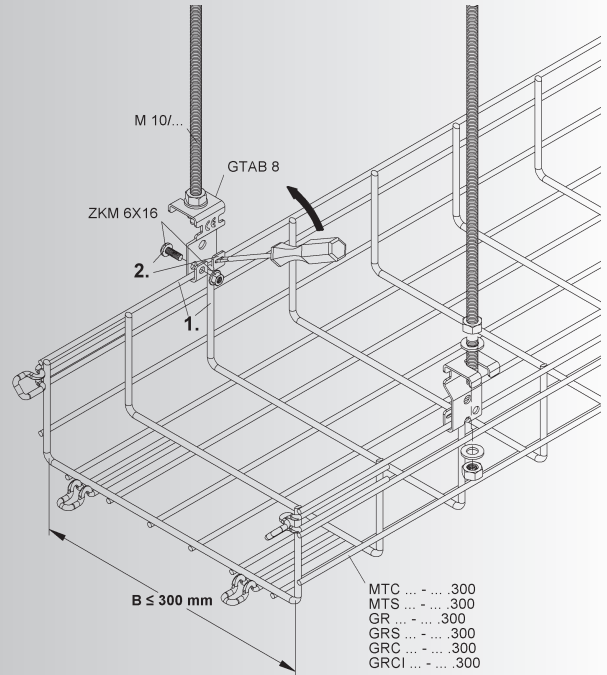
Gewindestabfestigung GRKB 10

Zur mittigen Gewindestababhangung für Gitterrinnen MTC..., MTS..., GR 60..., GRS 60..., GRC 60... bis zu einer max. Breite von 300 mm und einem mittigen Bodenlängsdrahtabstand von 50 mm.



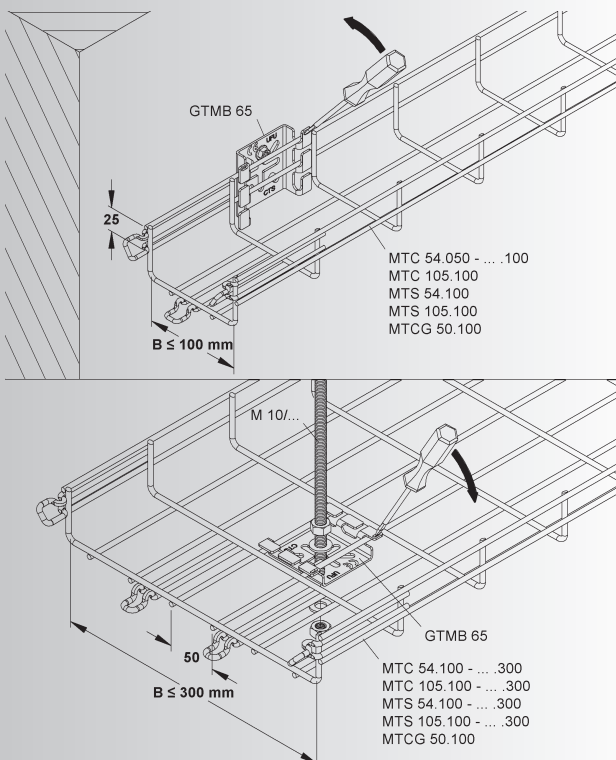
Gitterrinnen-Abhängebügel GTAB 8

Zur Sicherung in Längsrichtung erfolgt die Montage an den Schnittstellen zwischen Längs- und Querdraht (1.). Durch Umlegen der Lasche am Bügel und/oder die Sicherung mittels Flachkopfschraube M 6 (2.) wird ein Aushebeln der Gitterrinne unterbunden.



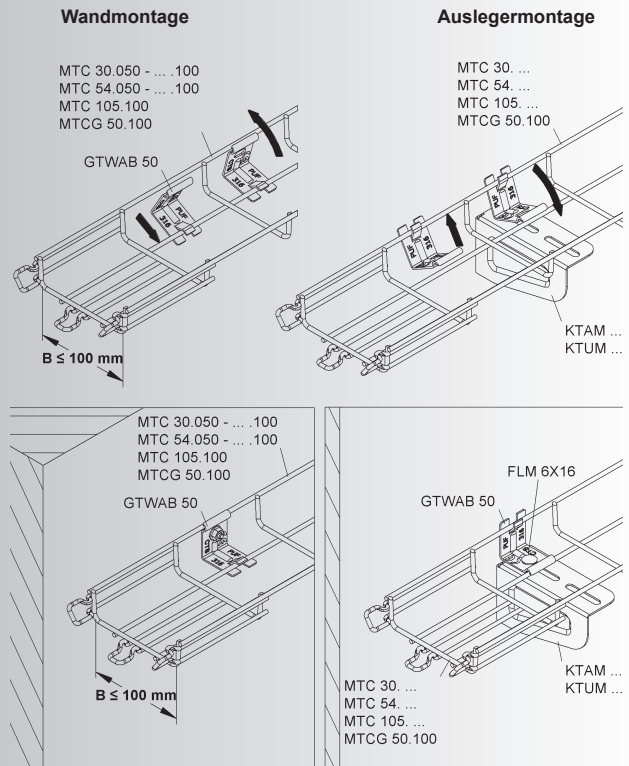
Gitterrinnen-Montagebügel GTMB 65

1. Der Montagebügel findet Verwendung zur mittigen Gewindestangenabhangung von Gitterrinnen bis zu einer Breite von 300 mm sowie
2. zur schraubenlosen Wandmontage von Gitterrinnen bis zu einer Breite von 100 mm und mind. zwei seitlichen Längsdrähten. Gitterrinnensicherung durch Umlegen der Laschen.



Gitterrinnen Wand- und Auslegerbefestigung GTWAB 50

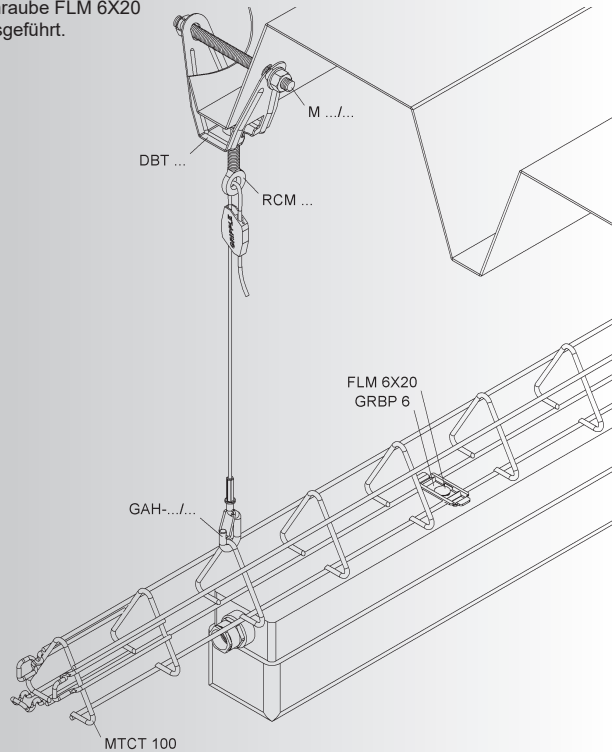
1. Zur Wandbefestigung von Gitterrinnen MTC ... bis zu einer Breite von 100 mm und MTCG 50.100.
2. Zur Schraubbefestigung auf Ausleger.



Montagehinweis MTC

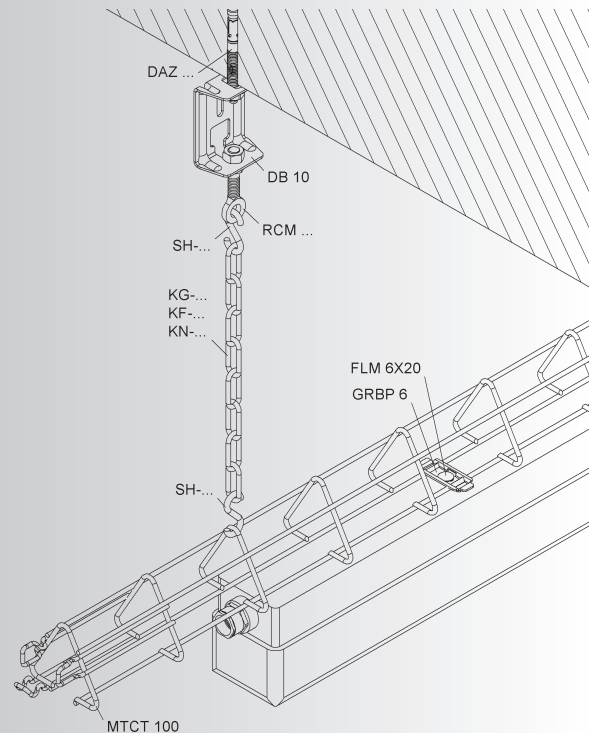
Gitterrinne MTCT 100

Die als Trigon mit annähernd drei gleichen Seiten geformte Gitterrinne ist für deckenabhängige Sichtbefestigungen von Leuchten die optimale Wahl. Eine Gripple-Seilkonstruktion GAH-.../... mit Schnappverschluss in Verbindung mit einem Deckenbügel DBT... mit „Schlüssellochtechnik“ ermöglicht eine kostengünstige und, vor allen Dingen, schnelle Montage an Trapezblechdecken. Die Befestigung der Leuchte wird mit einer Gitterrinnen-Befestigungsplatte GRBP 6 sowie einer Flachrundkopfschraube FLM 6X20 ausgeführt.



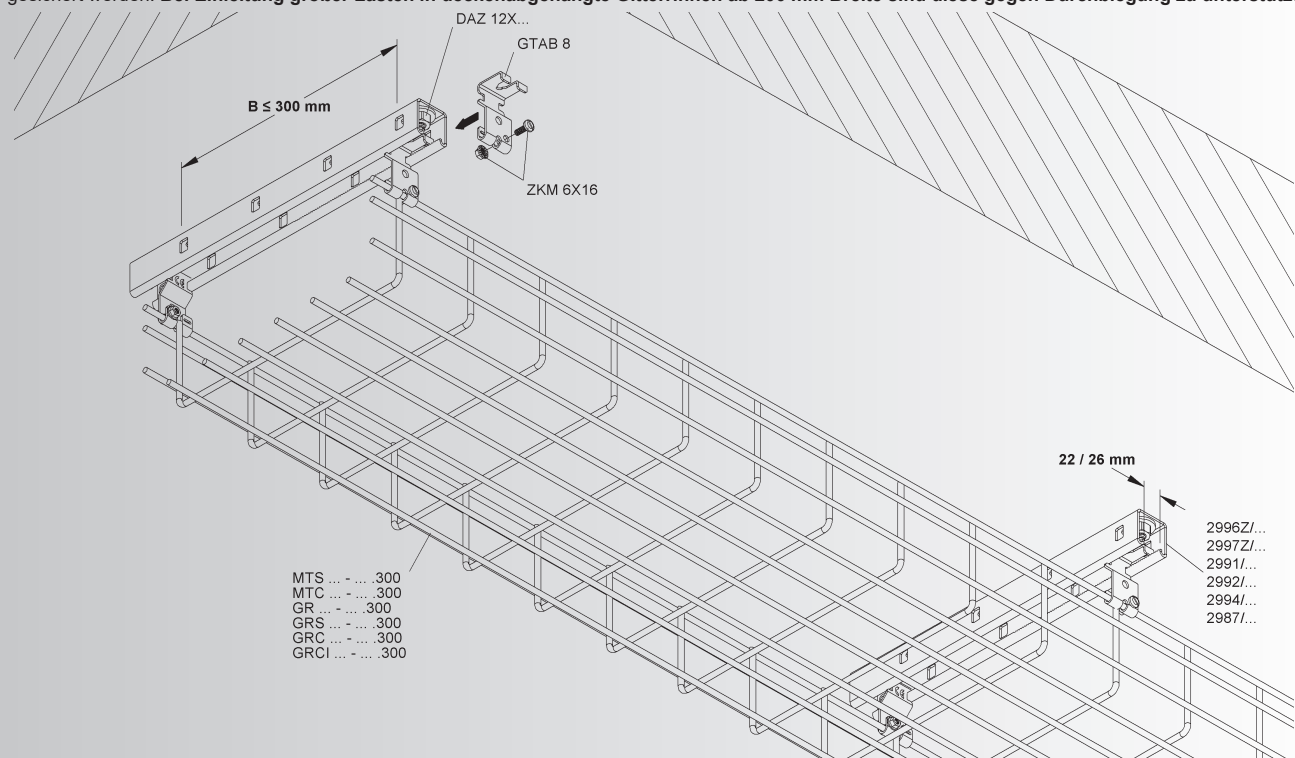
Gitterrinne MTCT 100

Eine Abhängung der Gitterrinne **MTCT 100** an waagrecht/schrägen Decken kann, wie hier dargestellt, mit einem Deckenbügel DB 10 / DBG 10 realisiert werden. Der, auch mit „Schlüssellochtechnik“ versehene Deckenbügel, dient zur Schnellbefestigung von Gliederketten KG-..., KF-..., KN-... sowie deren Zubehör mit der Gitterrinne. Die Befestigung der Leuchte wird mit einer Gitterrinnen-Befestigungsplatte GRBP 6 sowie einer Flachrundkopfschraube FLM 6X20 ausgeführt.



Gitterrinnen-Abhängebügel GTAB 8

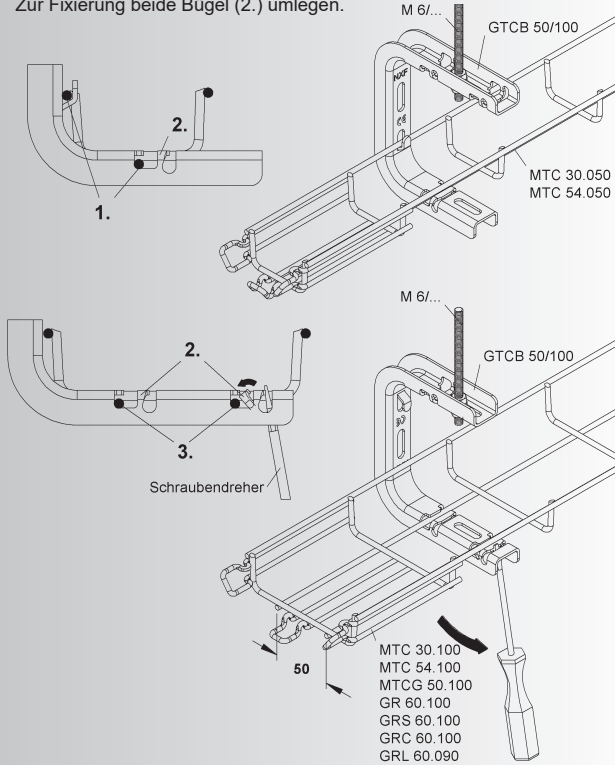
Eine weitere Möglichkeit zur Deckenabhängung von waagrecht Decken, auch für schwere Gitterrinnen mit Draht-Ø 6 mm, ist die Montage von C-Profileschienen mit Schlitzweiten von 22/26 mm und einer lichten Querschnittshöhe von > 10 mm. Die Abhängebügel GTAB 8 werden jeweils zu beiden Seiten der offenen C-Profilschiene eingeschoben. Die Gitterrinne wird am Kreuzungspunkt von oberstem Längs- und Querdraht in die Aufnahme des Abhängebügels eingehängt. Zur Sicherung gegen Aushebeln kann die Lasche mittels einem Schraubendreher umgelegt werden oder mit einer Flachkopfschraube ZKM 6X16 gesichert werden. **Bei Einleitung großer Lasten in deckenabhängige Gitterrinnen ab 200 mm Breite sind diese gegen Durchbiegung zu unterstützen.**



Montageanleitungen MTC

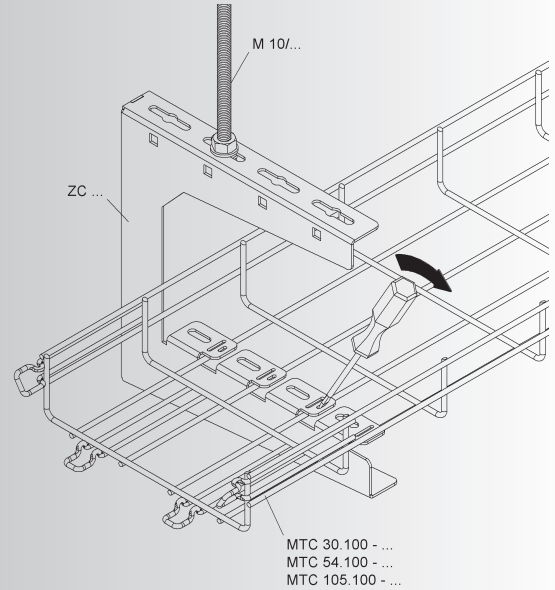
Doppelfunktion der Zentralabhängung GTCB 50/100

1. Fixierung der MTC 30.050 / MTC 54.050 durch Einhängen des seitlichen Längsdrahtes in die Seitenlasche sowie Verankerung des Bodenlängsdrahtes in der Aussparung des kurzen Zentralabhängungschenkels.
2. Zur Aushebelsicherung den Bügel mittels Schraubendreher umlegen.
3. Beide Bodenlängsdrähte der MTC 30.100/MTC 54.100/GR 60.100/GRS 60.100/GRC 60.100/GRL 60.090 werden zur Verankerung auf dem längeren Schenkel der Zentralabhängung benötigt. Zur Fixierung beide Bügel (2.) umlegen.



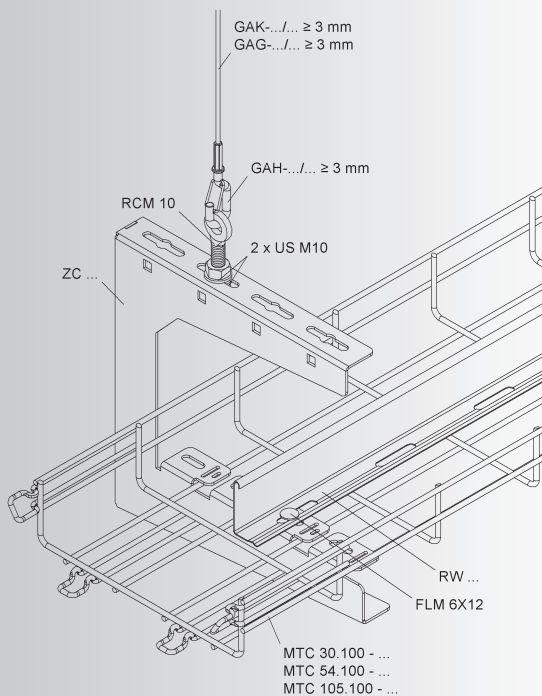
Zentralabhängung ZC

Bei einer Deckenabhangung mittels Gewindestab M 10/... wird die Gitterrinne MTC ... schraublos in die Zentralabhangung ZC ... durch Einschieben vorkonfiguriert. Das Umbiegen der Sicherungslasche mittels Schraubendreher fixiert die Gitterrinne in ihrer Position und sichert sie gegen Verschiebung. Geeignet für Gitterrinnen mit einem mittigen Längsdrahtabstand von 50 mm.



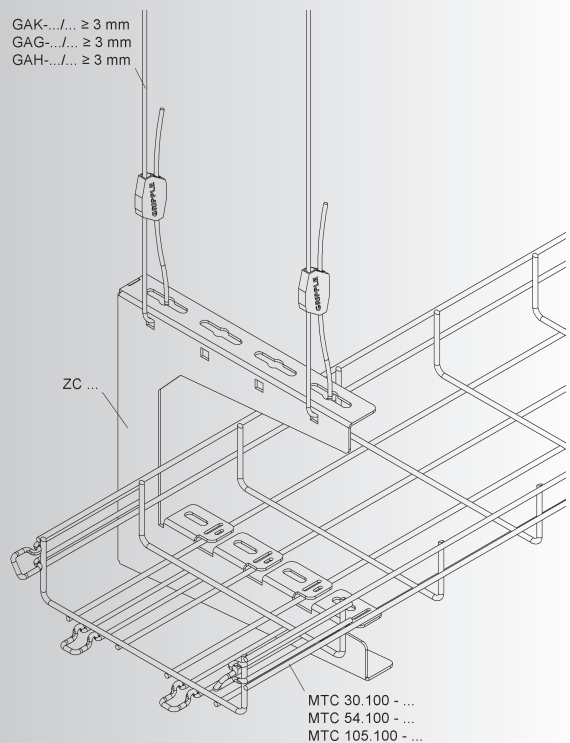
Zentralabhangung ZC

Lochungen in der unteren Auflagefläche der Zentralabhangung ZC ... ermöglichen verschiedenste Ein- und Anbauten wie beispielsweise die Montage eines Trennsteges RW ...



Zentralabhangung ZC

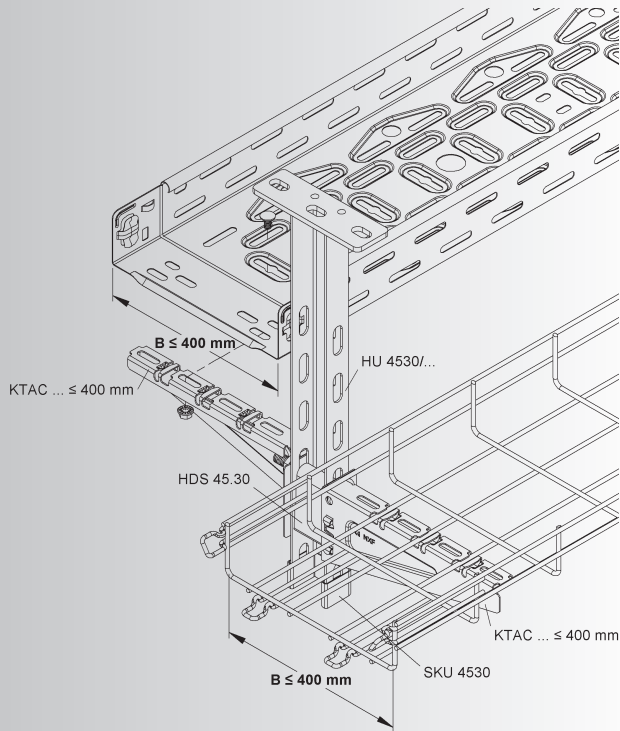
Durch vertikale und horizontale Lochanordnungen im oberen Auflegeschenkel der Zentralabhangung ZC ... ist eine „Schaukelabhangung“ mit Gripple Seilen GAK-.../..., GAG-.../... und GAH-.../... realisierbar.



Montagehinweis MTC

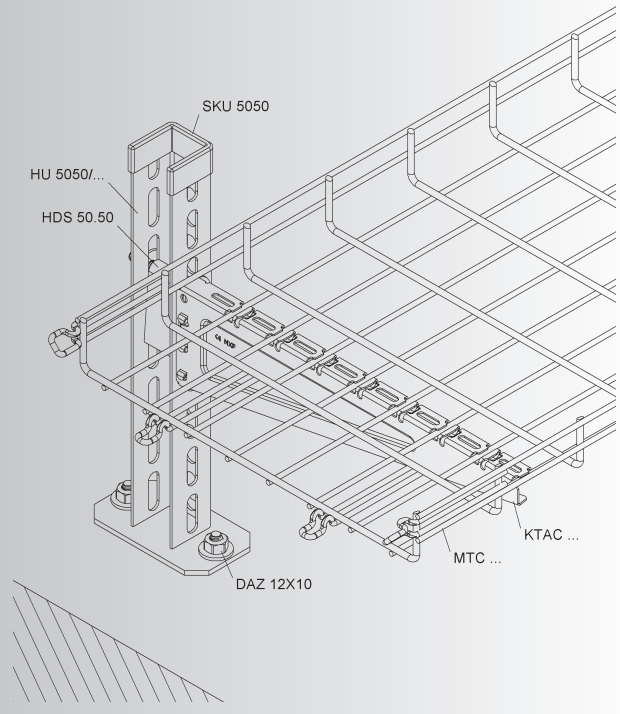
Hängestiel- und Wandausleger KTAC...

Bei einer Deckenabhangung mittels Hängestiel HU 4530/... wird die Gitterrinne MTC... schraublos in den Hängestiel- und Wandausleger KTAC... durch Einschieben vorpositioniert und mit der Auslegerbrücke fixiert. Das dreiseitig gelochte Profil des Hängestiels HU 4530/... ermöglicht eine bis zu dreiseitige Montage des Auslegers KTAC... Für diese Konstruktion ist eine Auslegerlänge / Kabelrinnenbreite von ≤ 400 mm definiert.



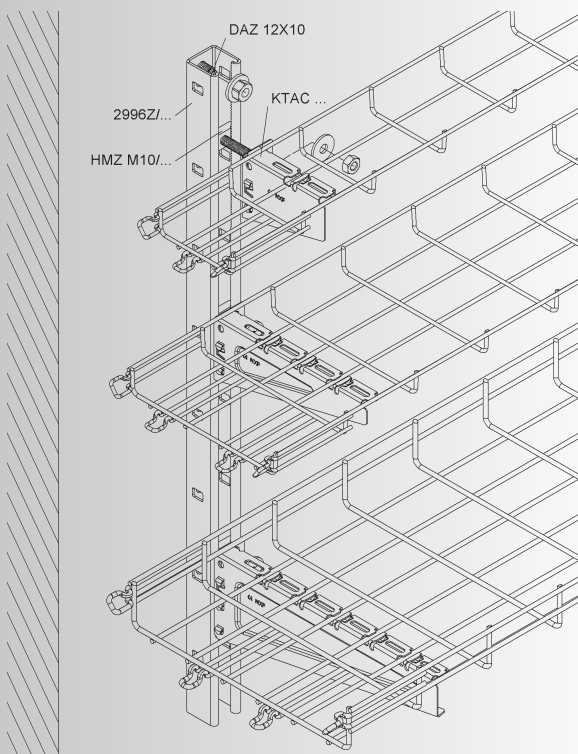
Hängestiel- und Wandausleger KTAC...

Eine bodennahe Trassenverlegung, ohne Wandanschluss, lässt sich problemlos durch eine Aufständering verwirklichen. Der dreiseitig gelochte Hängestiel HU 5050/... eignet sich besonders zum variablen Verlauf einer Trasse. Um eine Verformung des Hängestielprofils bei der Montage vom Hängestiel- und Wandausleger KTAC... zu verhindern, ist aus statischen Gründen das Hängestiel-Distanzprofil HDS 50.50 mit Sechskantschraube SKM 10X... zu berücksichtigen. In persönlichen Gefährdungsbereichen ist die Schutzkappe SKU 5050 auf das offene Profilende aufzustecken.



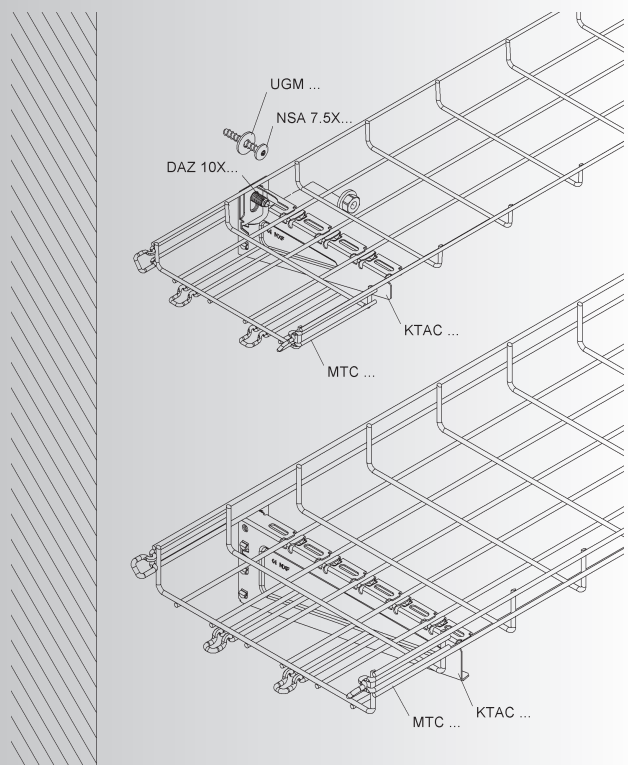
Hängestiel- und Wandausleger KTAC...

Mehrfach, in vertikaler Ausrichtung, montierte Gitterrinnen lassen sich sehr effizient anbringen, indem eine Ankerschiene 2996Z/... mit Durchsteckanker DAZ 12X10 wandseitig fixiert wird. Mit Hammerkopfschrauben HMZ M10/... lassen sich in beliebigen Abständen sowie in beliebiger Anzahl (je nach Länge der Schiene) Mehrfachverlegungen von Gitterrinnen MTC... auf Hängestiel- und Wandausleger KTAC... realisieren.



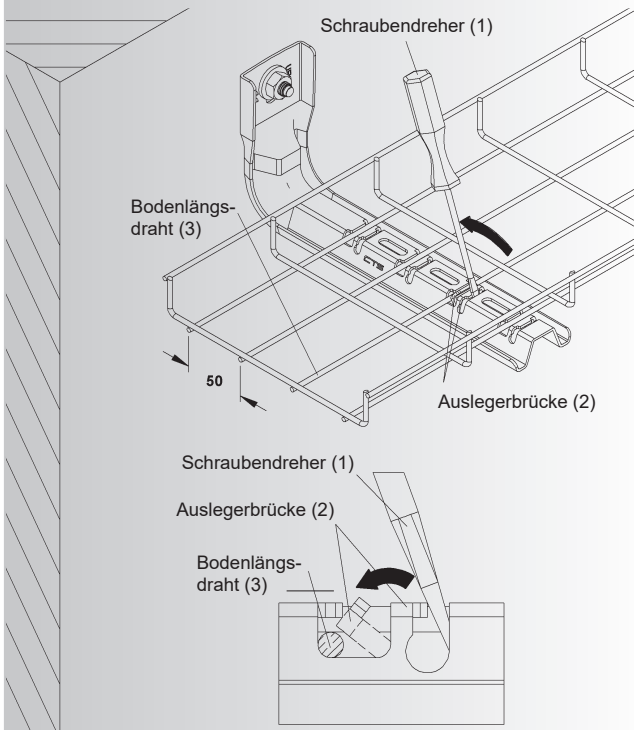
Hängestiel- und Wandausleger KTAC...

Eine Wandmontage des Hängestiel- und Wandausleger KTAC ... erfolgt mit Durchsteckanker DAZ 10X... oder mit einem Schraubanker NSA 7.5X... in Verbindung mit einer Karoseriescheibe UGM ...



Montageanleitungen

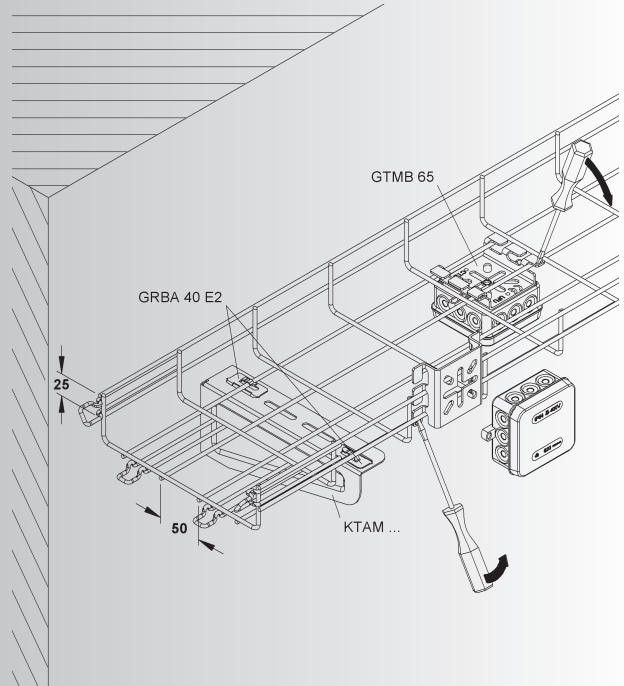
GTTKS...



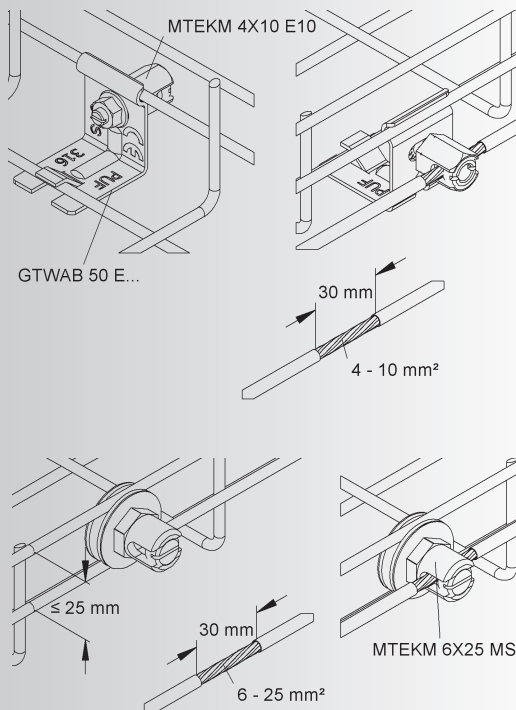
Mit Hilfe eines Schraubendrehers (1) wird durch Umlegen der Auslegerbrücke (2) der Längsdraht (3) der Gitterrinne fixiert.

Gitterinnenbefestigungsclip GRBA 40

Zur schraubenlosen Befestigung der Gitterrinnen auf Ausleger. Der Clip wird wechselseitig in die Langlochperforation der Ausleger eingebracht. Die Gitterrinne erfährt durch Einclippen der Bodenlängsdrähte eine sichere Befestigung. Anwendungsbeispiele für den Montagebügel GTMB 65.

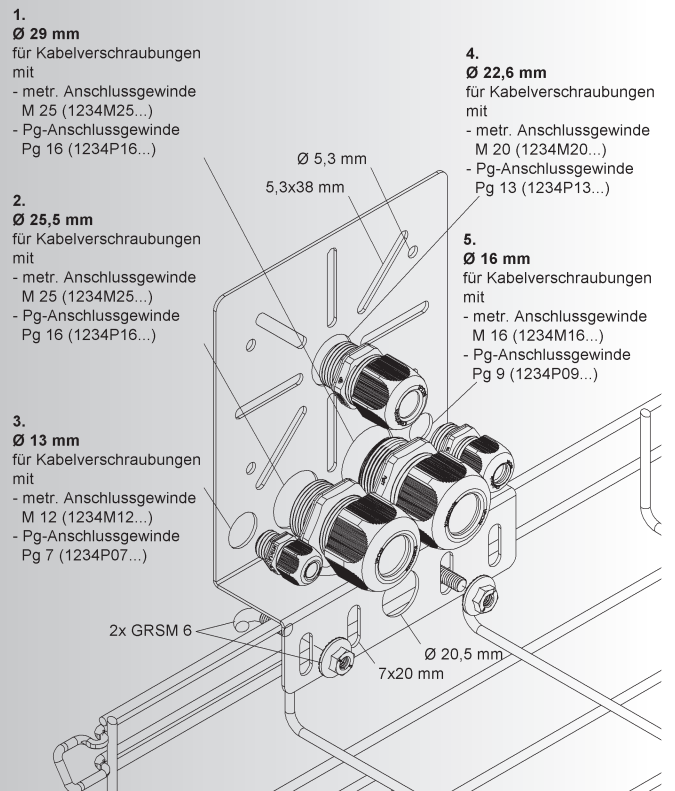


MTEKM...



Montageplatte RMP 130

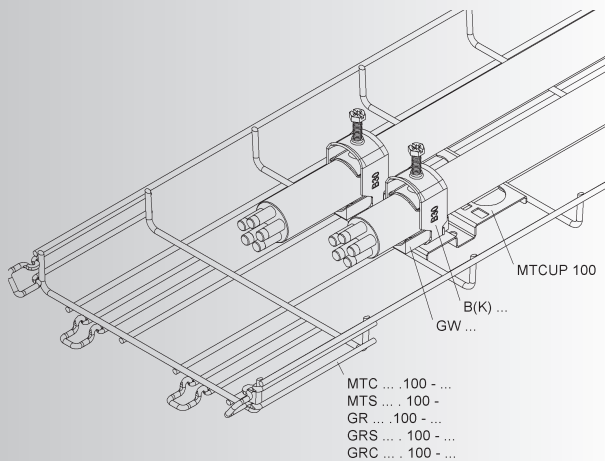
Zum Anbringen von Verteiler-, Abzweigboxen oder Kabelverschraubungen an Kabelrinnen und -leitern sowie zur Montage an Gitterrinnen mit mind. zwei seitlichen Längsdrähten.



Montagehinweis MTC

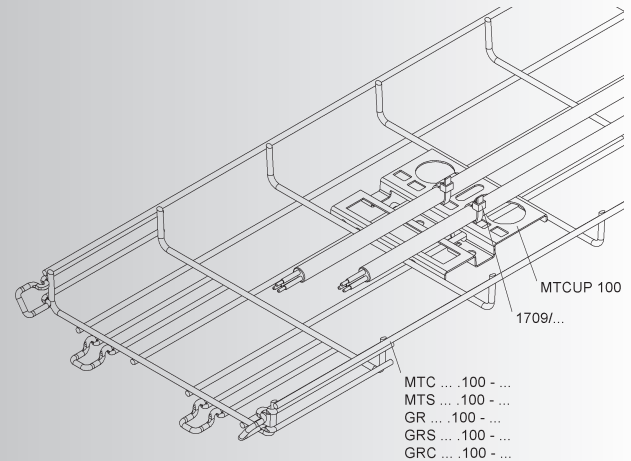
Universalbefestigungsplatte MTCUP 100

Der rechteckige Auslass in der Universalbefestigungsplatte MTCUP 100 ermöglicht die Montage von Bügelschellen B(K)... in Registerverlegung



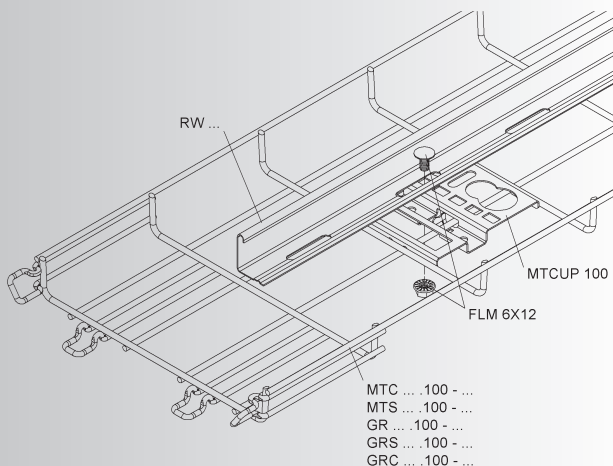
Universalbefestigungsplatte MTCUP 100

Des Weiteren besteht die Möglichkeit in den dafür vorgesehenen Ausläs- sen Kabelbefestigungen mittels Kabelbinder 1709/... zu realisieren.



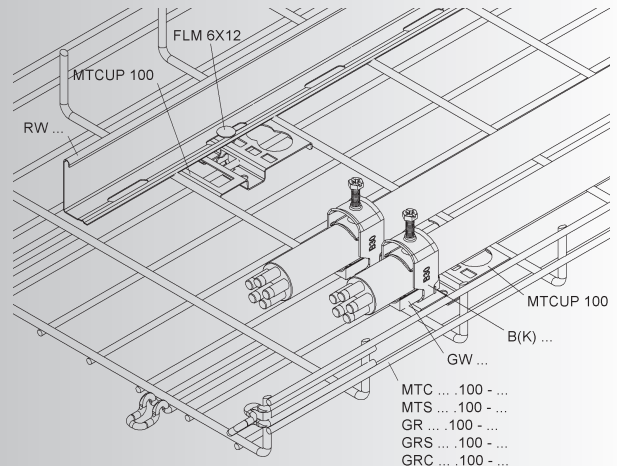
Universalbefestigungsplatte MTCUP 100

Vielfältige Bodenbefestigungen lassen sich durch eine stufenlose Perforation in der Befestigungsplatte realisieren wie beispielsweise – wie hier gezeigt – die Montage eines Trennsteges RW... mittels Schraube FLM 6X12.



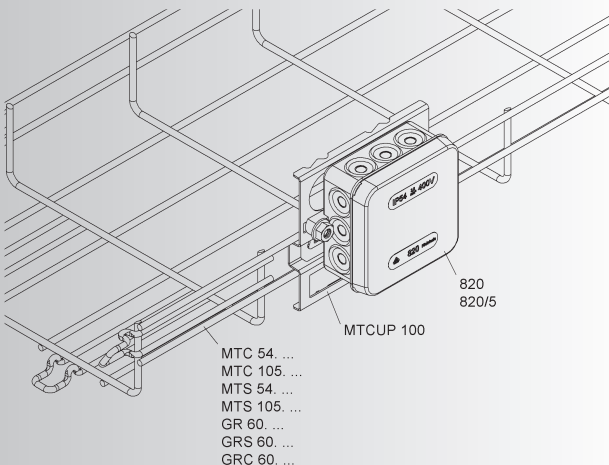
Universalbefestigungsplatte MTCUP 100

Eine geordnete und strukturierte Verlegung von Kabeln, bei Gitterinnen- breiten > 100 mm, erreichen mehrere in Reihe montierte Universalbefesti- gungsplatten MTCUP 100... Hierbei wird eine optimale Ausnutzung des gesamten lichten Querschnittes erreicht.



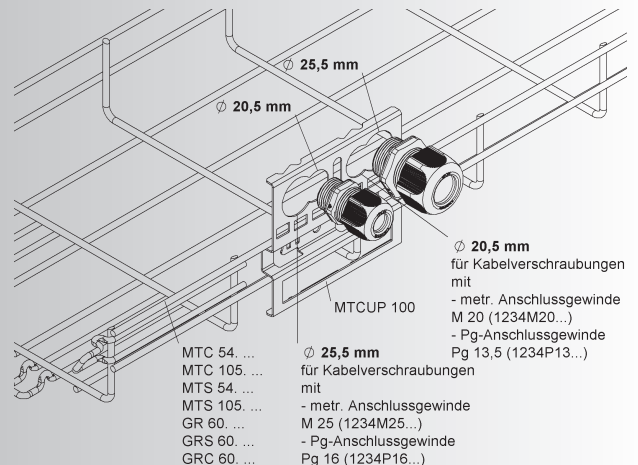
Universalbefestigungsplatte MTCUP 100

Der seitliche Anbau an Gitterinnen mit mind. zwei seitlichen Längsdrähten und einem mittigen Abstand von ≥ 25 mm ermöglicht eine fachgerechte Verteilung der Energieträger mittels Verteiler- und Abzweigdosen 820 und 820/5.



Universalbefestigungsplatte MTCUP 100

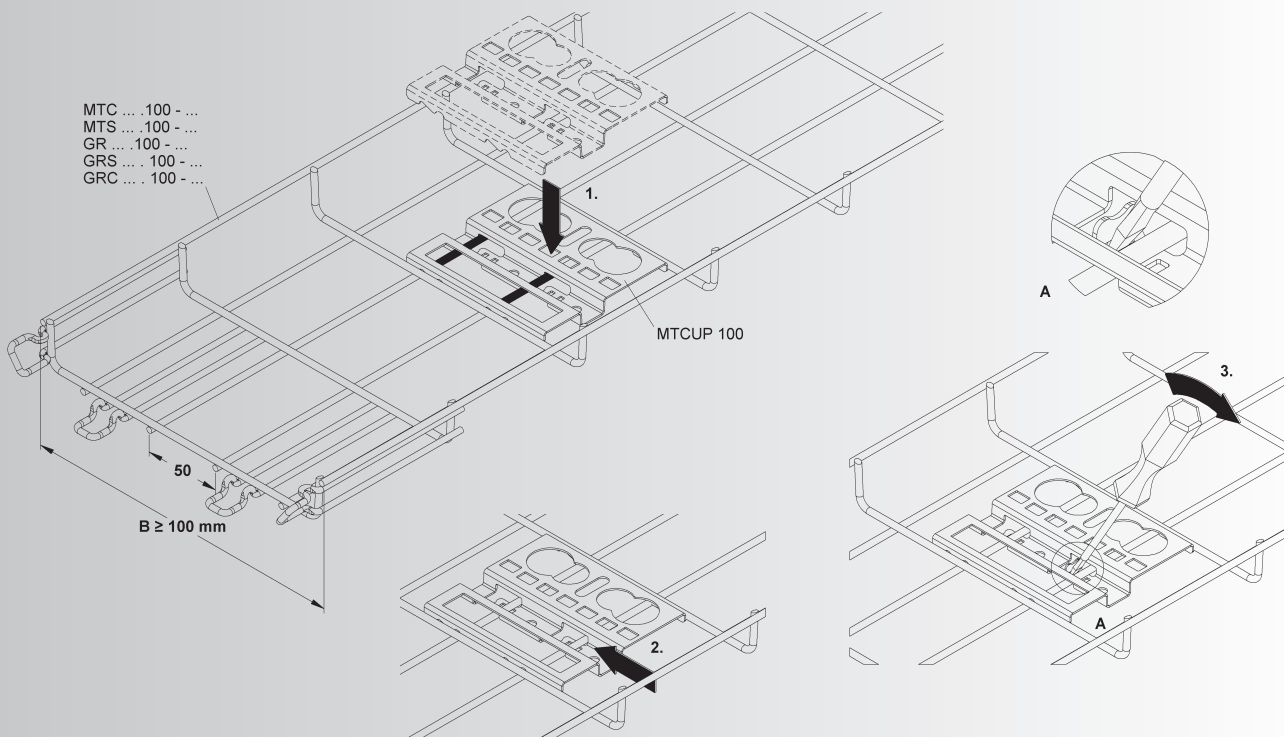
Des Weiteren lassen sich Zugentlastungen mittels Kabelverschraubungen in den dafür vorgesehenen Lochungen von $\varnothing 20,5$ mm und $\varnothing 25,5$ mm realisieren.



Montageanleitungen MTC

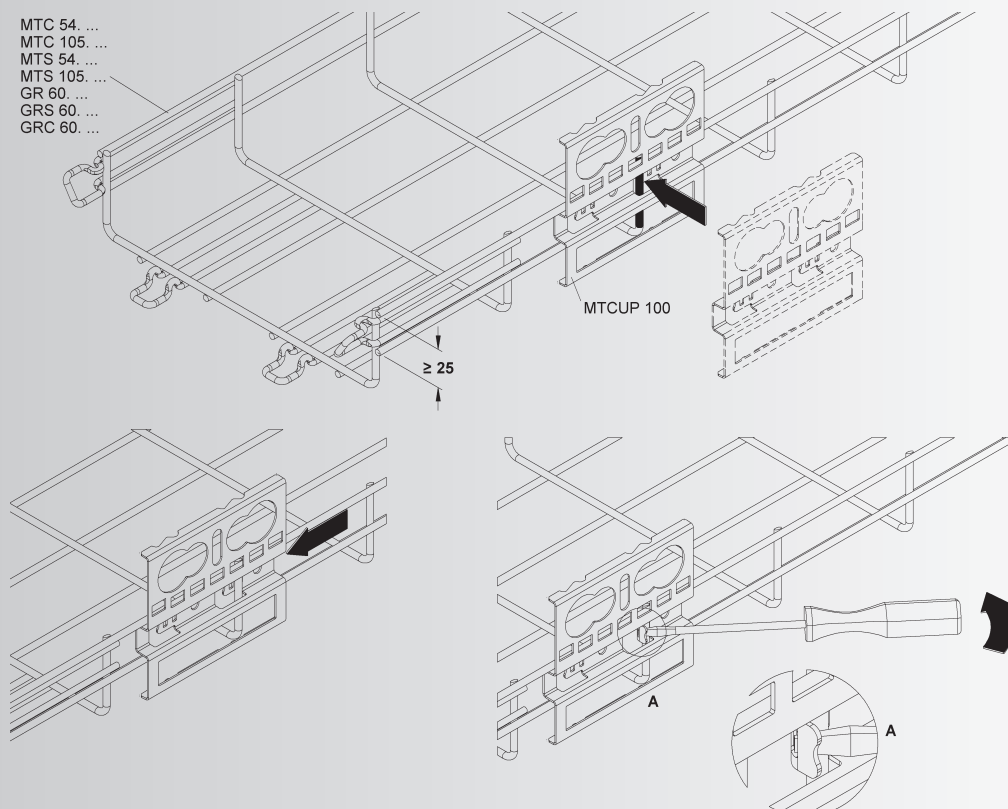
Montageanleitung der Universalbefestigungsplatte MTCUP 100... bei schraubloser Bodenmontage in der Gitterrinne MTC...

1. Vorpositionieren der Befestigungsplatte durch Einlegen in den Gitterinnenboden über zwei Bodenlängsdrähte mit einem mittigen Abstand von 50 mm.
2. Befestigungsplatte quer zur Gitterinnenlängsrichtung bis zur Laschenendposition aufschieben – die selbstsichernde Kontur verhindert eine Rückführung in die Ausgangsposition
3. Das Umlegen der Lasche mittels Schraubendreher sichert die Befestigungsplatte.



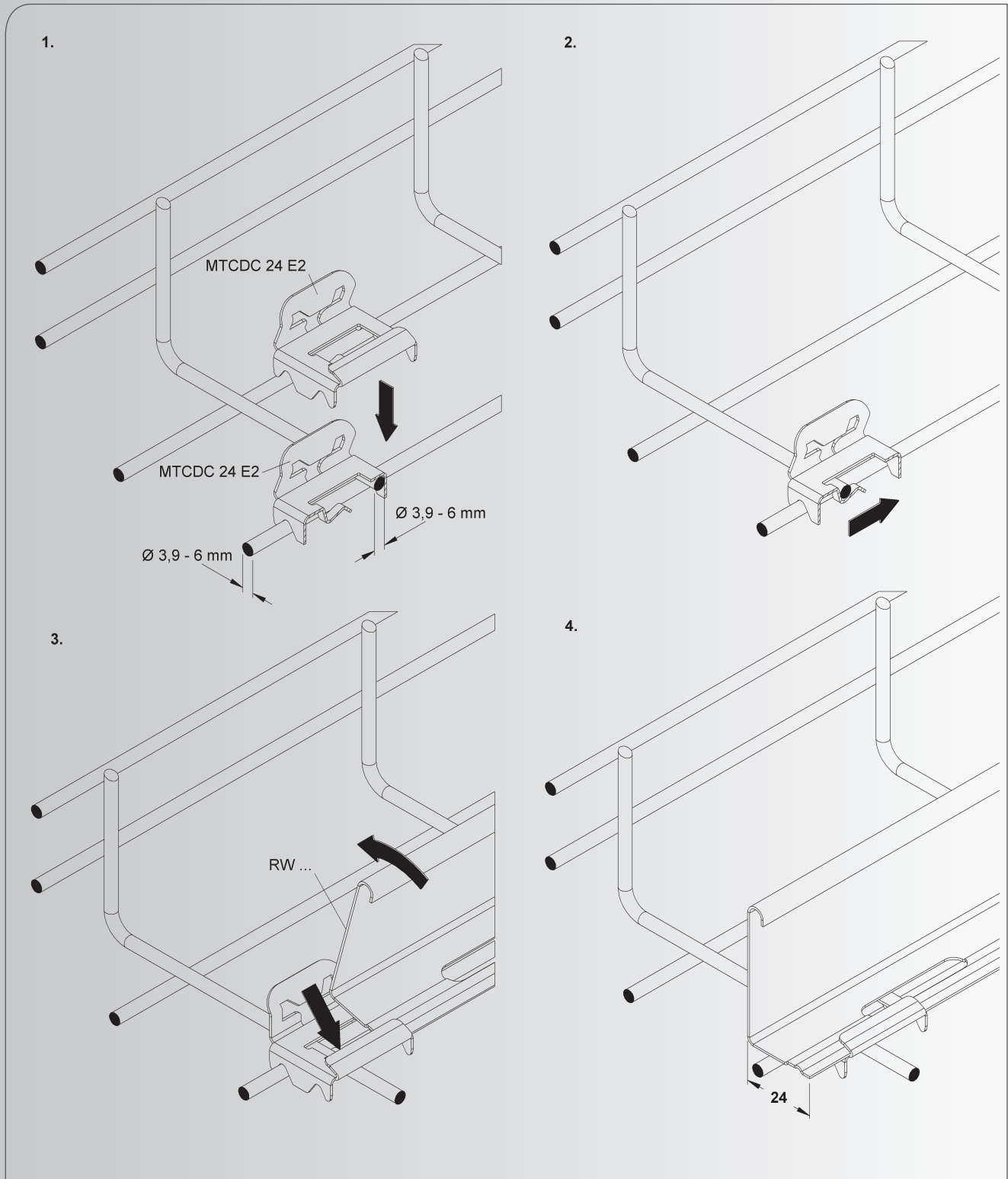
Montageanleitung der Universalbefestigungsplatte MTCUP 100... bei schraublosem Seitenanbau an der Gitterrinne MTC... mit mind. zwei seitlichen Längsdrähten mit einem mittigen Abstand von $\geq 25 \text{ mm}$

1. Vorpositionieren der Befestigungsplatte durch Aufstecken auf den senkrechten Querdraht der Gitterrinne.
2. Befestigungsplatte horizontal bis zur Laschenendposition aufschieben.
3. Das Umlegen der Lasche mittels Schraubendreher sichert die Befestigungsplatte.



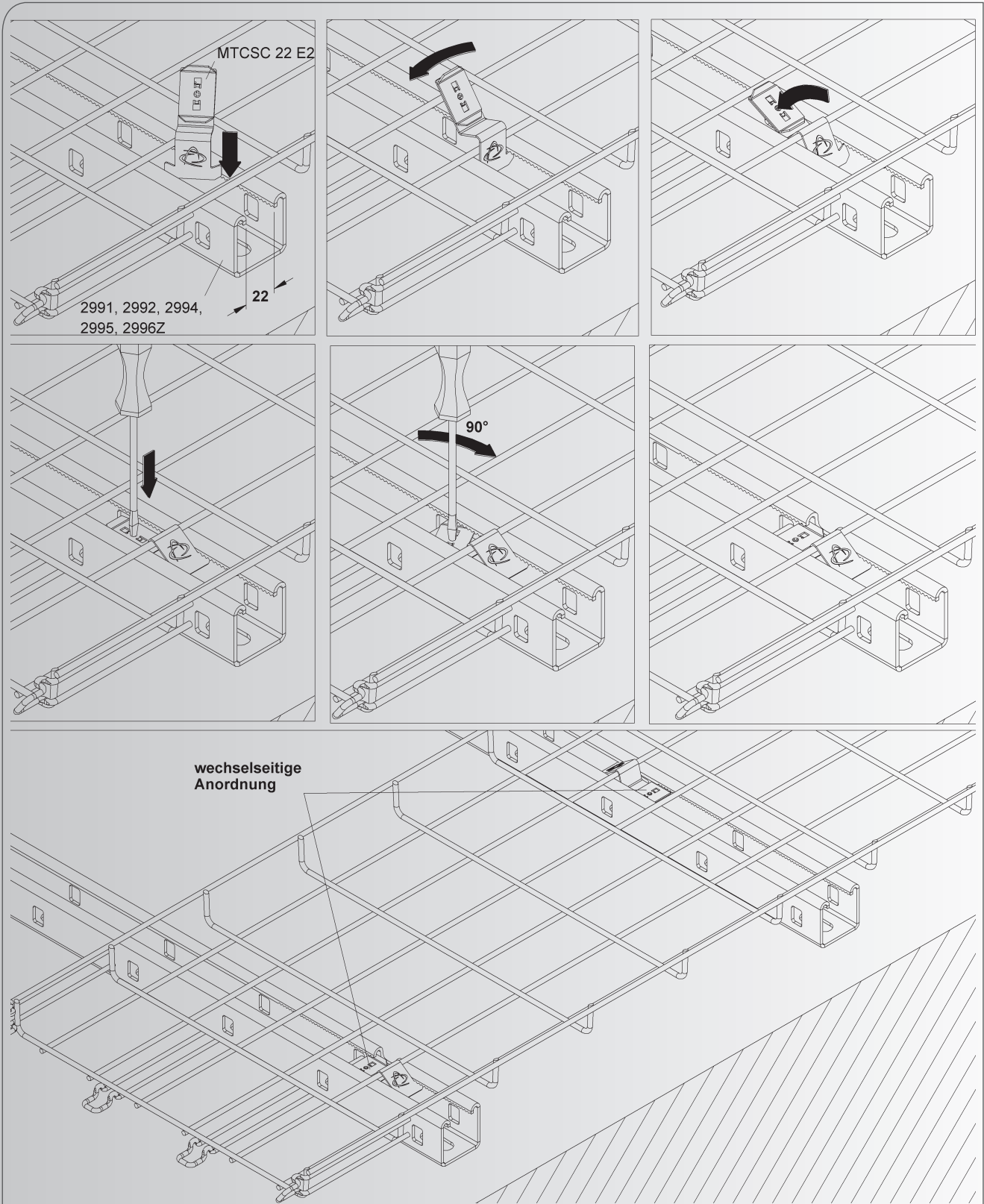
Montageanleitung

Gitterrinnen-Befestigungsclip MTCDC 24 E2



Montageanleitung

Gitterrinnen-Befestigungsclip MTCSC 22 E2

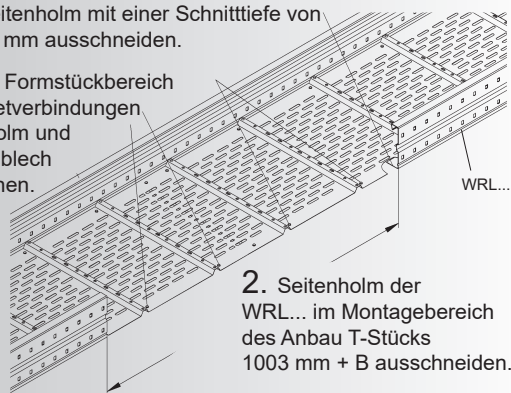


Montageanleitungen

WRTAR...

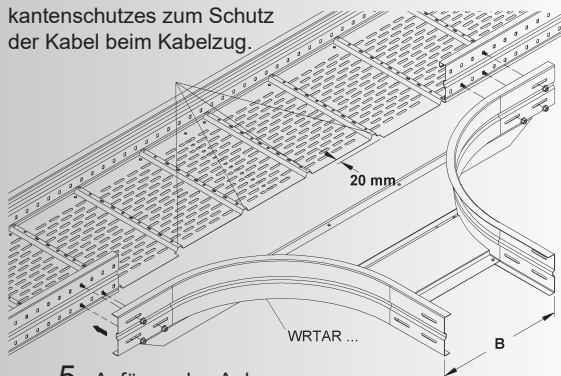
3. Seitenholm mit einer Schnitttiefe von ca. 55 mm ausschneiden.

1. Im Formstückbereich die Nietverbindungen von Holm und Bodenblech entfernen.



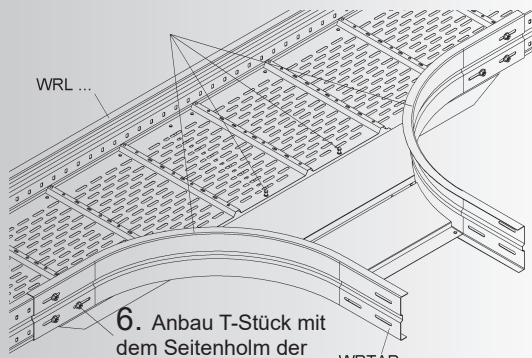
2. Seitenholm der WRL... im Montagebereich des Anbau T-Stücks 1003 mm + B ausschneiden.

4. Ausklinkung von 20 mm der(s) Bodenbleche(s) im Bereich der Sicken für die evtl. Aufnahme des Sickenkantenschutzes zum Schutz der Kabel beim Kabelzug.



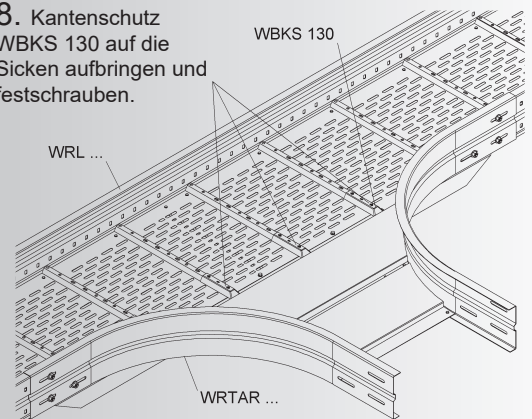
5. Anfügen des Anbau T-Stücks WRTAR... an den Seitenholm der WRL...

7. Bodenblech mit der U-Profil Auflage des Anbau T-Stücks WRTAR... abbohren und verschrauben.



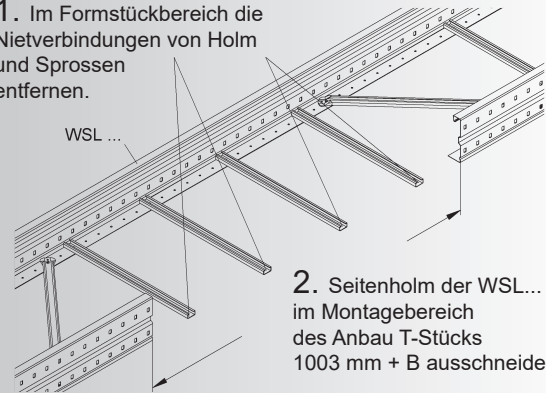
6. Anbau T-Stück mit dem Seitenholm der WRL... verschrauben.

8. Kantenschutz WBKS 130 auf die Sicken aufbringen und festschrauben.

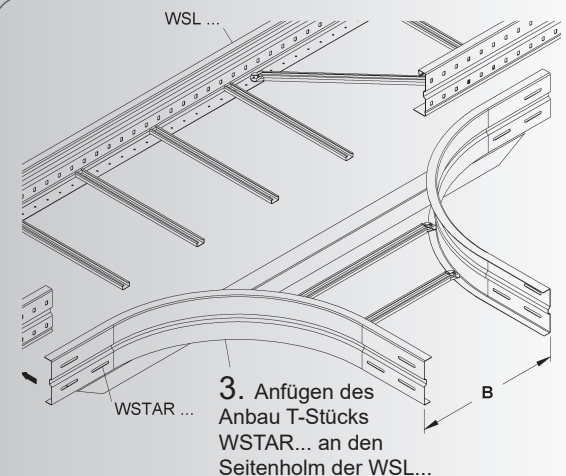


WSTAR...

1. Im Formstückbereich die Nietverbindungen von Holm und Sprossen entfernen.

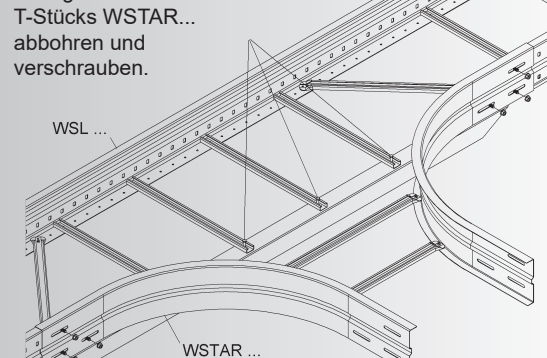


2. Seitenholm der WSL... im Montagebereich des Anbau T-Stücks 1003 mm + B ausschneiden.

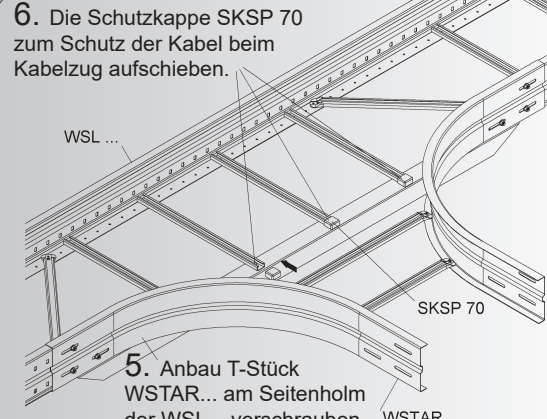


3. Anfügen des Anbau T-Stücks WSTAR... an den Seitenholm der WSL...

4. Sprossen mit der U-Profil Auflage des Anbau T-Stücks WSTAR... abbohren und verschrauben.



6. Die Schutzkappe SKSP 70 zum Schutz der Kabel beim Kabelzug aufschieben.



5. Anbau T-Stück WSTAR... am Seitenholm der WSL... verschrauben.

NIEDAX ALLGEMEINE VERKAUFS- UND LIEFERBEDINGUNGEN

I. ALLGEMEINE BESTIMMUNGEN

1. Die nachstehenden Verkaufsbedingungen gelten für alle zwischen dem Käufer und Niedax geschlossenen Verträge über die Lieferung von Waren. Sie gelten auch für alle künftigen Geschäftsbeziehungen, auch wenn sie nicht noch einmal ausdrücklich vereinbart werden. Abweichende Bedingungen des Käufers, die wir nicht ausdrücklich anerkennen, sind für Niedax unverbindlich, auch wenn ihnen nicht ausdrücklich widersprochen wurde. Die nachstehenden Bedingungen gelten auch dann, wenn Niedax in Kenntnis entgegenstehender oder abweichender Bedingungen des Käufers die Bestellung des Käufers vorbehaltlos ausführt. Verkäufe an Verbraucher finden nicht statt.
2. In den Verträgen sind alle Vereinbarungen, die zwischen dem Käufer und Niedax zur Ausführung der Kaufverträge getroffen wurden, schriftlich niederzulegen.
3. Die Verträge bleiben auch bei rechtlicher Unwirksamkeit einzelner Bestimmungen in den übrigen Teilen verbindlich. Das gilt nicht, wenn das Festhalten am Vertrag eine unzumutbare Härte für eine Partei darstellen würde.

II. PREISE UND ZAHLUNGSBEDINGUNGEN

1. Die Preise gelten ab Werk ohne Verpackung und Versandkosten, zuzüglich der jeweils geltenden gesetzlichen Umsatzsteuer.
2. Die Preise gelten bei Aufträgen bis 600,- Euro netto ausschließlich Verpackung. Bei Aufträgen über 600,- Euro netto zur geschlossenen Abnahme in einer Sendung liefern wir frei deutsche Bahnempfangsstation einschließlich Verpackung. Rollgelder am Empfangsort gehen zu Lasten des Auftraggebers.
3. Kleinstaufträge unter 100,- Euro netto werden mit einem Mindermengenzuschlag von 10,- Euro netto je Auftrag abgerechnet. Kleinstpackungen bzw. -gebinde sind auf den Bedarf abgestimmt und werden nur im kompl. Zustand abgegeben. Für Bestellungen, die von den Verpackungseinheiten abweichen, wird pro Anbruch (Packung oder Gebinde) ein Unkostenaufpreis von 5,- Euro netto erhoben.
4. Teillieferungen sind zulässig, soweit sie dem Besteller zumutbar sind.
5. Bei Lieferungen auf Baustellen treten wir in Frachtvorlage. Die vorgelegten Frachtkosten werden dem Kunden berechnet, wenn frachtfreie Lieferung nicht gegeben ist.
6. Falls nichts anderes vereinbart wurde, haben sämtliche Zahlungen innerhalb 10 Tagen ab Rechnungsdatum mit 3 % Skonto, innerhalb 30 Tagen mit 2 % Skonto oder binnen 45 Tagen netto und ohne Abzug zu erfolgen. Bei dieser Regelung ist unterstellt, dass unsere Rechnung nicht vor Lieferung versendet wurde. Wurde die Rechnung im einzelnen Falle vor Lieferung versandt, rechnen die Zahlungsziele ab Lieferung.
7. Wenn der Auftraggeber seinen Zahlungsverpflichtungen nicht nachkommt, z. B. einen Scheck oder Wechsel nicht einlöst oder seine Zahlungen einstellt, oder wenn uns andere Umstände bekannt werden, die seine Kreditwürdigkeit in Frage stellen, so wird die gesamte Restschuld fällig, auch soweit Wechsel mit späterer Fälligkeit laufen oder sonstige Stundungsvereinbarungen getroffen sind. Zu weiteren Lieferungen sind wir in diesem Falle nicht verpflichtet, es sei denn, dass der Auftraggeber Zahlung Zug um Zug gegen Lieferung anbietet. Bietet der Auftraggeber keine Barzahlung an, so sind wir berechtigt, an Stelle der Erfüllung Schadenersatz wegen Nichterfüllung zu verlangen.
8. Der Besteller kann nur mit Forderungen aufrechnen, die unbestritten, anerkannt oder rechtskräftig festgestellt sind.

III. LIEFER- UND LEISTUNGSZEIT

1. Die Einhaltung von Fristen für Lieferungen setzt den rechtzeitigen Eingang sämtlicher vom Besteller zu liefernden Unterlagen und der zu leistenden Mitwirkung durch den Besteller voraus. Werden diese Voraussetzungen nicht rechtzeitig erfüllt, so verlängern sich die Fristen angemessen; dies gilt nicht, wenn Niedax die Verzögerung zu vertreten hat.
2. Kommt Niedax in Lieferverzug, ist die Haftung wegen Verzugschaden begrenzt auf den vorhersehbaren, typischerweise eintretenden Schaden, es sei denn, der Lieferverzug beruht auf einer vorsätzlichen oder grob fahrlässigen Vertragsverletzung, wobei Niedax derartiges Verhalten von Vertretern und Erfüllungsgehilfen zuzurechnen ist.
3. Kann der Besteller nachweisen, dass ihm aus dem Lieferverzug Schaden entstanden ist, kann er für jede vollendete Woche des Verzuges eine Entschädigung von je 3,0 %, insgesamt jedoch höchstens 15 % des Lieferwertes verlangen, der wegen des Verzuges nicht in zweckdienlichen Betrieb genommen werden konnte.
4. Werden Versand oder Zustellung auf Wunsch des Bestellers um mehr als einen Monat nach Anzeige der Versandbereitschaft verzögert, kann dem Besteller für jeden angefangenen Monat Lagergeld in Höhe von 0,5% des Preises der Gegenstände der Lieferungen, höchstens jedoch insgesamt 5 %, berechnet werden. Der Nachweis höherer oder niedrigerer Lagerkosten bleibt den Vertragsparteien unbenommen.
5. Ist die Nichteinhaltung von Fristen auf höhere Gewalt, z.B. Mobilmachung, Krieg, Aufruhr oder auf ähnliche unvorhersehbare Ereignisse, z.B. Streik oder Aussperrung zurückzuführen, verlängern sich die Fristen angemessen.

IV. GEFAHRÜBERGANG, ENTGEGENNAHME, RÜCKNAHME

1. Die Gefahr geht auch bei frachtfreier Lieferung wie folgt auf den Besteller über:
 - a) Bei Lieferungen ohne Aufstellung oder Montage, wenn sie zum Versand gebracht oder abgeholt worden sind. Auf Wunsch und Kosten des Bestellers werden Lieferungen vom Lieferer gegen die üblichen Transportrisiken versichert;
 - b) Bei Lieferungen mit Aufstellung oder Montage am Tage der Übernahme in eigenen Betrieb oder, soweit vereinbart, nach einwandfreiem Probetrieb.
2. Wenn der Versand, die Zustellung, der Beginn, die Durchführung der Aufstellung oder Montage, die Übernahme im eigenen Betrieb oder der Probetrieb aus vom Besteller zu vertretenden Gründen verzögert wird oder der Besteller aus sonstigen Gründen in Annahmeverzug kommt, so geht die Gefahr auf den Besteller über.
3. Der Besteller darf die Entgegennahme von Lieferungen wegen unerheblicher Mängel nicht verweigern. Für die sachgemäße Entladung der Ware am Empfangsort ist der Empfänger verantwortlich.
4. Warenrücksendungen müssen mit dem zuständigen Sachbearbeiter abgestimmt werden. Sonderanfertigungen und nicht lagermäßig geführte Artikel sind grundsätzlich von der Rücknahme ausgeschlossen.

V. EIGENTUMSVORBEHALT

1. Die gelieferte Ware bleibt bis zur vollständigen Bezahlung aller unserer Forderungen aus der Geschäftsverbindung unser Eigentum. Sie darf nur im ordnungsgemäßen Geschäftsgang entweder gegen Barzahlung oder unter Weitergabe des Eigentumsvorbehaltes veräußert werden. Eine Verpfändung, Sicherungsübereignung oder Sicherungszession ist dem Kunden jedoch nicht gestattet.
2. Der Käufer ist berechtigt, die Vorbehaltsware ordnungsgemäß im Geschäftsverkehr zu veräußern und/oder zu verwerten, solange er nicht in Zahlungsverzug ist. Verpfändungen oder Sicherungsübereignungen sind unzulässig. Der Kunde tritt hiermit seine künftigen Forderungen aus der Weiterveräußerung der Vorbehaltsware in voller Höhe, ebenso wie sonstige Neben- und Sicherungsrechte aus dem Verkauf und - falls Miteigentum an der Vorbehaltsware besteht - zu einem dem Miteigentum entsprechenden Teil an uns bis zur völligen Tilgung aller unserer Forderungen ab. Wir nehmen diese Abtretung hiermit an. Das so entstandene Allein- oder Miteigentum an einer Sache verwahrt der Käufer für uns.
3. Wir ermächtigen den Käufer widerruflich, die an uns abgetretenen Forderungen für dessen Rechnung im eigenen Namen einzuziehen - so lange, wie er seinen Verpflichtungen uns gegenüber nachkommt und nicht in Vermögensverfall gerät. Er hat die eingezogenen Beträge, soweit unsere Forderungen fällig sind, sofort an uns abzuführen.

Die Einzugsermächtigung kann jederzeit widerrufen werden, wenn der Käufer seinen Zahlungsverpflichtungen nicht ordnungsgemäß nachkommt. Zur Abtretung dieser Forderung ist der Käufer auch nicht zum Zwecke des Forderungseinzugs im Wege des Factoring befugt, es sei denn, es wird gleichzeitig die Verpflichtung des Factors begründet, die Gegenleistung in Höhe der Forderungen solange unmittelbar an uns zu bewirken, als noch Forderungen von uns gegen den Käufer bestehen.
4. Wird die Ware mit anderen Gegenständen verbunden oder vermischt, erwerben wir Miteigentum an dem neuen Gegenstand im Verhältnis des Wertes unserer Vorbehaltsware zu den anderen verarbeiteten Waren zur Zeit der Verarbeitung. Wird die unter Eigentumsvorbehalt gelieferte Ware durch den Kunden verarbeitet, erfolgt jegliche Verarbeitung für uns.
5. Bei Pflichtverletzungen des Bestellers, insbesondere Zahlungsverzug, sind wir neben der Rücknahme des unter Eigentumsvorbehalt stehenden Materials auch zum Rücktritt berechtigt. Die Ausübung des Rücknahmerechtes bzw. Geltendmachung des Eigentumsvorbehaltes, bedeutet nur dann einen Rücktritt vom Vertrag, wenn wir dies ausdrücklich erklären. Der Besteller ist daraufhin zur Herausgabe verpflichtet.
6. Über Zwangsvollstreckungsmaßnahmen Dritter in die Vorbehaltsware oder in die im Voraus abgetretenen Forderungen hat der Kunde uns unverzüglich unter Übergabe der für eine Intervention notwendigen Unterlagen zu unterrichten.



NIEDAX ALLGEMEINE VERKAUFS- UND LIEFERBEDINGUNGEN

VI. MÄNGELGEWÄHRLEISTUNG

1. Mängelansprüche des Käufers bestehen nur, wenn der Käufer seinen nach § 377 HGB geschuldeten Untersuchungs- und Rügepflichten ordnungsgemäß nachgekommen ist.
2. Bei Vorliegen eines Mangels ist Niedax zunächst Gelegenheit zur Nacherfüllung innerhalb angemessener Frist zu gewähren. Die Nachbesserung gilt mit dem zweiten vergeblichen Versuch als fehlgeschlagen, soweit nicht aufgrund des Vertragsgegenstands weitere Nachbesserungsversuche angemessen und dem Käufer zumutbar sind. Schlägt die Nacherfüllung fehl, kann der Besteller - unbeschadet etwaiger Schadensersatzansprüche - vom Vertrag zurücktreten oder die Vergütung mindern. Schadensersatzansprüche wegen des Mangels kann der Käufer ebenfalls erst geltend machen, wenn die Nacherfüllung fehlgeschlagen ist, soweit es sich nicht um Schadensersatz gemäß Ziffer VIII. handelt.
3. Aufwendungen zum Zweck der Nacherfüllung werden von Niedax nur getragen, soweit sie erforderlich sind und sich nicht erhöhen, weil der Gegenstand der Lieferung nachträglich an einen anderen Ort als die Niederlassung des Bestellers verbracht worden ist, es sei denn, die Verbringung entspricht seinem bestimmungsgemäßen Gebrauch.
4. Mängelansprüche bestehen nicht: Bei nur unerheblicher Abweichung von der vereinbarten Beschaffenheit, bei nur unerheblicher Beeinträchtigung der Brauchbarkeit, bei natürlicher Abnutzung oder Schäden, die nach dem Gefahrübergang infolge fehlerhafter oder nachlässiger Behandlung, übermäßiger Beanspruchung, ungeeigneter Betriebsmittel, mangelhafter Bauarbeiten, ungeeigneten Baugrundes oder aufgrund besonderer äußerer Einflüsse entstehen, die nach dem Vertrag nicht vorausgesetzt sind. Werden vom Besteller oder von Dritten unsachgemäß Änderungen oder Instandsetzungsarbeiten vorgenommen, so bestehen für diese und die daraus entstehenden Folgen ebenfalls keine Mängelansprüche.
5. Wir haften für Schäden an Leben, Körper und Gesundheit, die auf einer fahrlässigen oder vorsätzlichen Pflichtverletzung von uns, unseren gesetzlichen Vertretern oder unseren Erfüllungsgehilfen beruhen, sowie für Schäden, die von der Haftung nach dem Produkthaftungsgesetz umfasst werden, nach den gesetzlichen Bestimmungen. Für Schäden, die nicht von Satz 1 erfasst werden und die auf vorsätzlichen oder grob fahrlässigen Vertragsverletzungen sowie Arglist von uns, unseren gesetzlichen Vertretern oder unseren Erfüllungsgehilfen beruhen, haften wir nach den gesetzlichen Bestimmungen. In diesem Fall ist aber die Schadensersatzhaftung auf den vorhersehbaren, typischerweise eintretenden Schaden begrenzt, soweit wir, unsere gesetzlichen Vertreter oder unsere Erfüllungsgehilfen nicht vorsätzlich gehandelt haben.
6. Wir haften für Schäden, die wir durch einfache fahrlässige Verletzung solcher vertraglichen Verpflichtungen verursachen, deren Erfüllung die ordnungsgemäße Durchführung des Vertrages überhaupt erst ermöglicht und auf deren Einhaltung der Käufer regelmäßig vertraut und vertrauen darf (wesentliche Vertragspflichten). Wir haften jedoch nur, soweit die Schäden typischerweise mit dem Vertrag verbunden und vorhersehbar sind.
7. Rückgriffsansprüche des Bestellers gegen den Lieferer gemäß § 478 BGB (Rückgriff des Unternehmers) bestehen nur insoweit, als der Besteller mit seinem Abnehmer keine über die gesetzlichen Mängelansprüche hinausgehenden Vereinbarungen getroffen hat.
8. Sachmängelansprüche verjähren in 12 Monaten nach Ablieferung der Ware bei dem Käufer. Die Verjährungsfrist gilt nicht, soweit das Gesetz gemäß §§ 438 Abs. 1 Nr. 2 (Bauwerke und Sachen für Bauwerke), 479 Abs. 1 (Rückgriffsanspruch) und 634a Abs. 1 Nr. 2 (Baumängel) BGB längere Fristen vorschreibt sowie in Fällen der Verletzung des Lebens, des Körpers oder der Gesundheit, einer vorsätzlichen oder grob fahrlässigen Pflichtverletzung und bei arglistigem Verschweigen eines Mangels.

VII. UNMÖGLICHKEIT, VERTRAGSANPASSUNG

1. Soweit die Lieferung unmöglich ist, ist der Besteller berechtigt, Schadensersatz zu verlangen, es sei denn, dass der Lieferer die Unmöglichkeit nicht zu vertreten hat. Jedoch beschränkt sich der Schadensersatzanspruch des Bestellers auf 15% des Wertes desjenigen Teils der Lieferung, der wegen der Unmöglichkeit nicht in zweckdienlichen Betrieb genommen werden kann. Diese Beschränkung gilt nicht, soweit in Fällen des Vorsatzes, der groben Fahrlässigkeit oder wegen der Verletzung des Lebens, des Körpers oder der Gesundheit zwingend gehaftet wird; eine Änderung der Beweislast zum Nachteil des Bestellers ist hiermit nicht verbunden. Das Recht des Bestellers zum Rücktritt vom Vertrag bleibt unberührt.
2. Sofern höhere Gewalt im Sinne von Art. III Nr. 5 die wirtschaftliche Bedeutung oder den Inhalt der Lieferung erheblich verändert oder auf den Betrieb der Niedax erheblich einwirkt, wird der Vertrag unter Beachtung von Treu und Glauben angemessen angepasst. Soweit dies wirtschaftlich nicht vertretbar ist, steht Niedax das Recht zu, vom Vertrag zurückzutreten. Will er von diesem Rücktrittsrecht Gebrauch machen, so hat er dies nach Erkenntnis der Tragweite des Ereignisses unverzüglich dem Besteller mitzuteilen und zwar auch dann, wenn zunächst mit dem Besteller eine Verlängerung der Lieferzeit vereinbart war.

VIII. SONSTIGE SCHADENSERSATZANSPRÜCHE

1. Schadens- und Aufwendungsersatzansprüche des Bestellers (im Folgenden: Schadensersatzansprüche), gleich aus welchem Rechtsgrund, insbesondere wegen Verletzung von Pflichten aus dem Schuldverhältnis und aus unerlaubter Handlung, sind ausgeschlossen.
2. Dies gilt nicht, soweit zwingend gehaftet wird, z. B. nach dem Produkthaftungsgesetz, in Fällen des Vorsatzes, der groben Fahrlässigkeit, wegen der Verletzung des Lebens, des Körpers oder der Gesundheit, wegen der Verletzung wesentlicher Vertragspflichten. Der Schadensersatzanspruch für die Verletzung wesentlicher Vertragspflichten ist jedoch auf den vertragstypischen, vorhersehbaren Schaden begrenzt, soweit nicht Vorsatz oder grobe Fahrlässigkeit vorliegt oder wegen der Verletzung des Lebens, des Körpers oder der Gesundheit gehaftet wird. Eine Änderung der Beweislast zum Nachteil des Bestellers ist mit den vorstehenden Regelungen nicht verbunden.
3. Soweit dem Besteller nach diesem Art. XI Schadensersatzansprüche zustehen, verjähren diese mit Ablauf der für Sachmängelansprüche geltenden Verjährungsfrist gemäß Art. VIII Nr. 2. Bei Schadensersatzansprüchen nach dem Produkthaftungsgesetz gelten die gesetzlichen Verjährungsvorschriften.
4. Die zwölfmonatige Verjährungsfrist des Art. VIII Nr. 2 gilt auch für Maßnahmen der Schadenabwehr, insbesondere Rückrufaktionen.

IX. ERFÜLLUNGORT; GERICHTSSTAND; ANZUWENDENDEN RECHT

1. Erfüllungsort für Lieferungen und Zahlungen ist Linz. Der Gerichtsstand für sämtliche sich zwischen Niedax und dem Käufer ergebenden Streitigkeiten aus den zwischen uns und ihm geschlossenen Kaufverträgen (einschließlich Scheck- und Wechselklagen) wird ebenfalls vom Erfüllungsort bestimmt. Niedax ist jedoch berechtigt, den Käufer auch an seinem Geschäftssitz zu verklagen.
2. Die Beziehungen zwischen den Vertragsparteien regeln sich ausschließlich nach dem in der Bundesrepublik Deutschland geltenden Recht. Die Anwendung des UN-Kaufrechts ist ausgeschlossen.

X. VERBRAUCHERSTREITBEILEGUNG

Verbraucherverträge im Sinne des § 310 Abs. 3 BGB werden im Rahmen der Geschäftstätigkeit der Unternehmen der NIEDAX GROUP nicht abgeschlossen, denn wir beliefern ausschließlich den Fachhandel und gewerbliche Kunden mit unseren Produkten. Deshalb nehmen wir nicht an einem Streitbelegungsverfahren vor einer Verbraucherschlichtungsstelle teil. Das Gesetz über die alternative Streitbeilegung in Verbrauchersachen fordert aber, dass wir Sie trotzdem auf eine für Sie zuständige Verbraucherschlichtungsstelle hinweisen:

Allgemeine Verbraucherschlichtungsstelle des Zentrums für Schlichtung e. V.
Straßburger Str. 8
77694 Kehl
Internet: www.verbraucher-schlichter.de

Stand 09/2020

Niedax GmbH & Co. KG. Postfach 1286 . D-53541 Linz/Rhein . Tel: +49 (0) 2644/5606-0 . Fax: +49 (0) 2644/5606-13

Niedax GmbH & Co. KG
Asbacher Straße 141
D-53545 Linz/Rhein

Postfach 1286
D-53541 Linz/Rhein

Tel: +49 (0) 2644/5606-0
Fax: +49 (0) 2644/5606-13

info@niedax.de
www.niedax.de