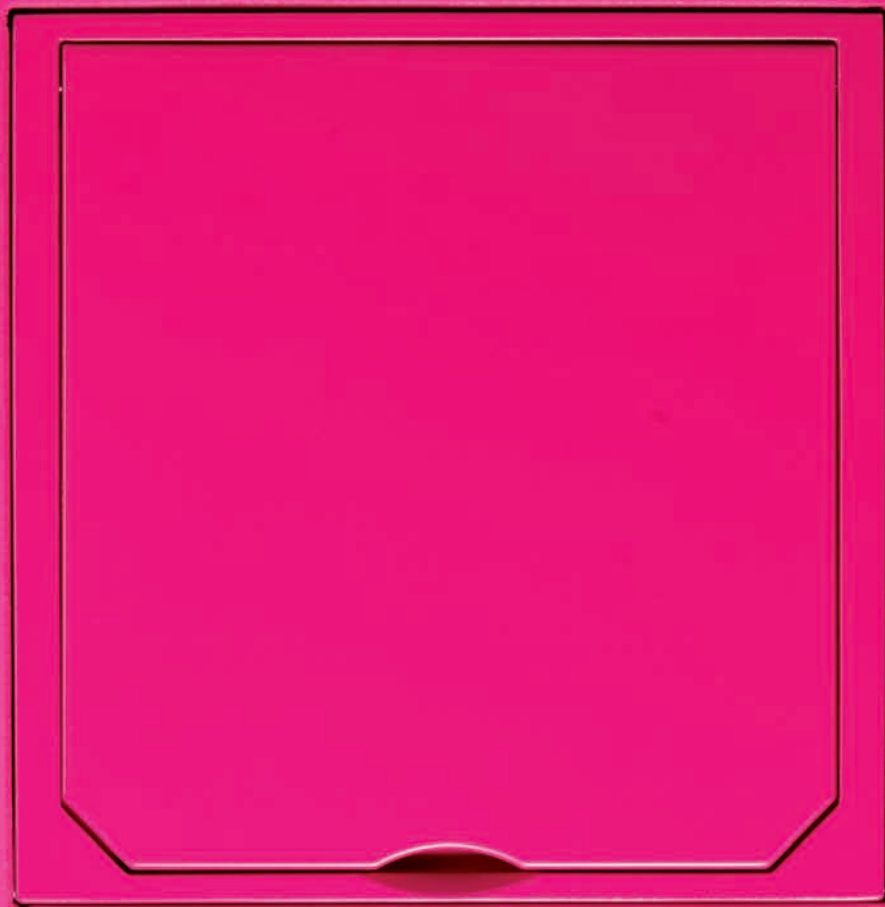


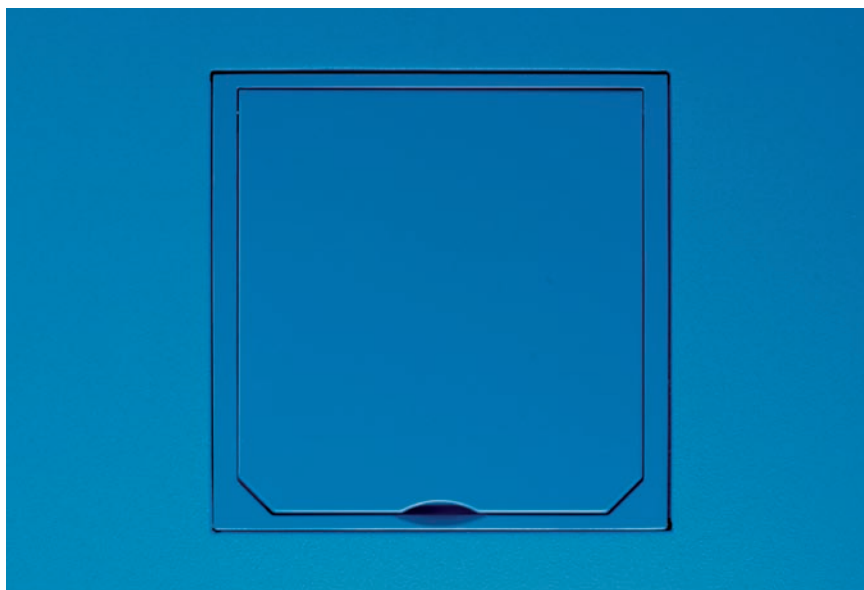
DIE BOWA SERIE
BODENSTECKDOSEN VON ABL SURSUM



BOWA.112 RAL

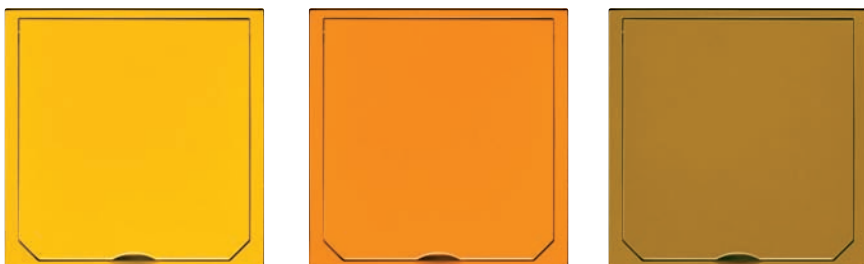
BOWA.94 RAL UND BOWA.112 RAL

In allen RAL-Farben.



QUADRATISCH.
PRAKTISCH
UNSICHTBAR.

ABL SURSUM hat ein spezielles Verfahren entwickelt, das eine farblich perfekte Anpassung der Boden- und Wandsteckdosen in allen RAL-Farben ermöglicht. Damit können Sie entweder besonders unsichtbar oder besonders sichtbar eingesetzt werden – in jedem Fall besonders individuell. Die Welt ist bunt – unsere Steckdosen auch.



BOWA.94 RAL

IP 41

Art.-Nr. BWK XXXX	Gewicht 315 g
VP-Einheit 1	Preis auf Anfrage

BOWA.112 RAL

IP 41

Art.-Nr. BWG XXXX	Gewicht 498 g
VP-Einheit 1	Preis auf Anfrage

Die technischen Angaben zu BOWA RAL sind identisch mit BOWA.94 Metall und BOWA.112 Metall. XXXX: Platzhalter für die jeweilige RAL-Farbe.



BOWA.112 EDELSTAHL

Die Bodensteckdosen BOWA.94 und BOWA.112 werden von uns im Handgussverfahren hergestellt. Der Einsatz von 10% Aluminium macht unsere Bronze-Aluminium legierten Produkte um 15% leichter als reine Kupferlegierungen, was ganz nebenbei eine ausgezeichnete Bruchdehnung und eine hervorragende Korrosionsbeständigkeit erzeugt.

Mit anderen Worten: Unsere BOWA Serie ist extrem robust, präzise zu verarbeiten, rutschsicher und absolut flächenbündig einzusetzen. Die modulare Bauweise erlaubt die Verwendung von beliebig vielen Steckdosen in Reihe.

Die Leergehäuse können alternativ auch für den Anschluss von TV, Computer, Beamer oder Telefon genutzt werden.

BOWA.94 METALL

94 x 94 mm



BOWA.94 Edelstahl matt
IP 41

Art.-Nr. 1471ESM	Gewicht 315 g
VP-Einheit 1	Bruttopreis 227,00 €



BOWA.94 Platin matt
IP 41

Art.-Nr. 1471PLM	Gewicht 315 g
VP-Einheit 1	Bruttopreis 227,00 €



BOWA.94 Messing matt
IP 41

Art.-Nr. 1471MSM	Gewicht 315 g
VP-Einheit 1	Bruttopreis 227,00 €



BOWA.94 Gold matt
IP 41

Art.-Nr. 1471AUM	Gewicht 315 g
VP-Einheit 1	Bruttopreis 397,50 €

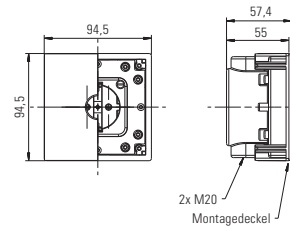
Unterteil



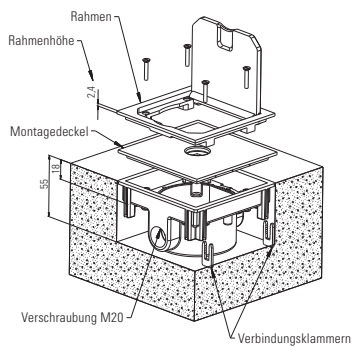
BOWA.94 Unterteil
aus Thermoplast
mit Schuko-Steckdose
mit zwei M20



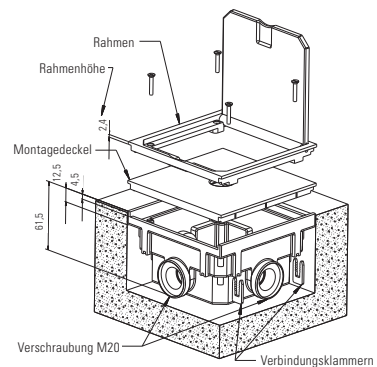
Art.-Nr. 1471601	Gewicht 125 g
VP-Einheit 1	Bruttopreis 59,10 €



Montage



BOWA.94



BOWA.112

BOWA.112 METALL

112 x 112 mm



BOWA.112 Edelstahl matt
IP 41

Art.-Nr. 1632ESM	Gewicht 498 g
VP-Einheit 1	Bruttopreis 231,00 €



BOWA.112 Platin matt
IP 41

Art.-Nr. 1632PLM	Gewicht 498 g
VP-Einheit 1	Bruttopreis 231,00 €



BOWA.112 Messing matt
IP 41

Art.-Nr. 1632MSM	Gewicht 498 g
VP-Einheit 1	Bruttopreis 231,00 €




BOWA.112 Gold matt
IP 41

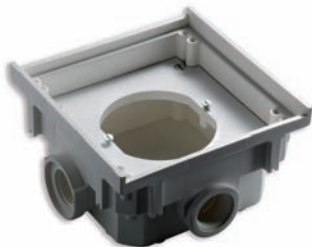
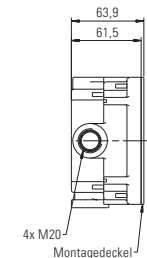
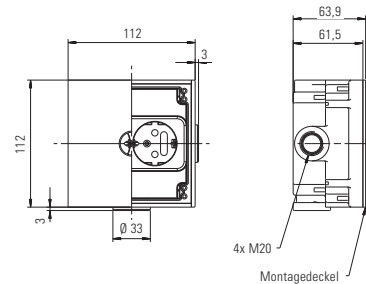
Art.-Nr. 1632AUM	Gewicht 498 g
VP-Einheit 1	Bruttopreis 415,00 €

Unterteil



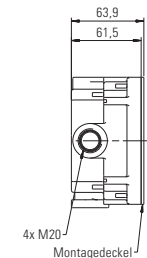
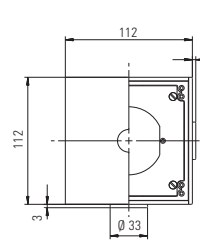
BOWA.112 Unterteil 
aus Thermoplast
mit Schuko-Zweifach-Steckdose
mit vier M20

Art.-Nr. 1632602	Gewicht 281 g
VP-Einheit 1	Bruttopreis 74,70 €



BOWA.112 Unterteil
aus Thermoplast
mit vier M20

Art.-Nr. 1632500	Gewicht 187 g
VP-Einheit 1	Bruttopreis 46,20 €



Für BOWA.94 und BOWA.112 wird als Einbauhilfe ein Montagedeckel mitgeliefert. BOWA.94 und BOWA.112 können mit Hilfe von Verbindungsclips absolut perfekt aneinander gereiht werden. Leergehäuse für sämtliche Digital-Anschlüsse.



BOWA.112 PLATIN

In den Oberflächen Edelstahl, Messing, Platin, Gold und in allen RAL-Farben sind die BOWA.94 und BOWA.112 besonders für Hotels, Museen, Büros und Konferenzräume, öffentliche Gebäude und Flughäfen geeignet. Aber natürlich auch in privaten Wohnräumen, Küchen und Lofts. Nicht nur in Böden, sondern auch an Wänden. Eben überall dort, wo man höchste Ansprüche an Design und Qualität stellt.

Für alle Böden.
Für alle Oberflächen.
Für alle Anforderungen.
Auch an Wänden.

In Edelstahl, Messing, Platin oder Gold
In allen RAL-Farben
Mit SCHUKO-Steckdose
oder Leergehäuse für TV, Beamer, Computer, etc.
Flächenbündig mit Boden oder Wand
Hochbelastbar durch strapazierfähige Pulverbeschichtung
Perfektes Aneinanderreihen durch Clip-System

Made in Germany

REFERENZEN

Nationaler und internationaler Markt



LINKS Intercontinental Berchtesgaden Resort, RECHTS Flughafen Dubai

WEITERE REFERENZEN KPMG Amstelveen, Holland · Hotel Grand Hyatt, Moskau · Hotel Motel One, München

ABL SURSUM

Bayerische Elektrozubehör GmbH & Co. KG

Ottensosser Straße 22
91207 Lauf / Pegnitz

Postfach 10 02 47
91192 Lauf / Pegnitz

Telefon +49(0)9123 188-0
Telefax +49(0)9123 188-188