

Mastleuchten



Mastleuchte
Albertslund Maxi



Mastleuchte
Albertslund Mini



Homann Park



Mastleuchte Kipp



LP Capsule



Mastleuchte
LP Icon Mini



LP Nest



LP Xperi



Mastleuchte
Toldbod 290

Mastleuchte Albertslund Maxi

Design: Jens Møller-Jensen

Konzept: Die Leuchte strahlt symmetrisches und blendfreies Licht nach unten ab. Der Oberschirm trägt zur Lichtabstrahlung nach unten bei und verhindert eine Abstrahlung nach oben. Die weißen Reflektoren sorgen für eine diffuse und angenehme Lichtabstrahlung. Der Reflektorring verhindert eine direkte Blendung und dient zudem als Kühlkörper.

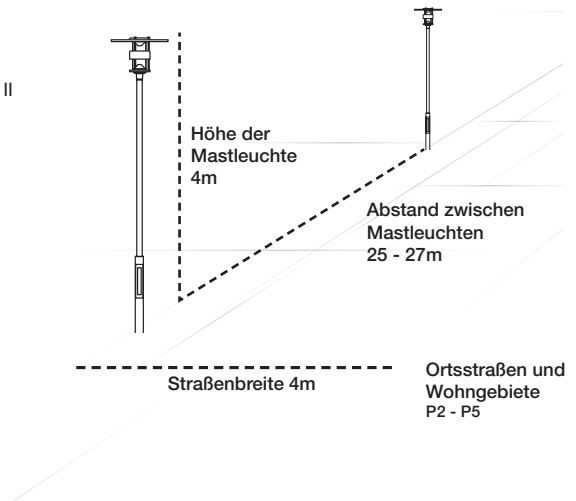
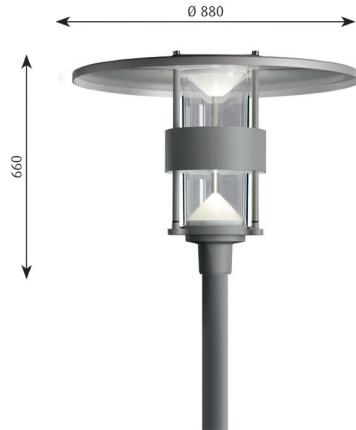
Oberfläche: Alufarbene, strukturierte Oberfläche, graphitgraue, strukturierte Oberfläche oder grau, pulverbeschichtet

Material: Oberschirm: Glasfaserpressguss. Gehäuse: Polycarbonatspritzguss, durchsichtig. Kühlkörper/Leuchtengehäuse: Aluminiumdruckguss. Fuß: Aluminiumdruckguss. Verbindungsstreben: Edelstahl.

Montage: Mast-Durchmesser: Ø 76 mm. Übergangsstücke für Masten mit einem Durchmesser von 60 mm bzw. 115 mm sind verfügbar. Installationskabel: 5 m, 3 x 1,5 mm² + 2 x 0,5 mm² (Klasse I) oder 5 m, 2 x 1,5 mm² + 2 x 0,5 mm² (Klasse II). LED-Treiber: im Leuchtenkopf.

Gewicht: Max. 19 kg.

Schutzklassen: Schutzart IP66. Schutzklasse I mit Erdung, II ohne Erdung. IK10.



LEUCHTMITTEL

82 W LED 3000 K
82 W LED 4000 K

AUSFÜHRUNG

ALUFARB. STRUKT.
GRAPH. STRUKT.
GRAU

ISOLIERSTOFFKLASSE

I
II



Railroad Park, Birmingham, Alabama, USA. A: ARCHITECT: HKW Associates, Landscape architect: Tom Leader Studio, associate landscape design: MacNally Land Design, EE: CRS Engineering. P: Marion Brenner HKW Associates.

Mastleuchte Albertslund Mini

Design: Jens Møller-Jensen

Konzept: Die Leuchte strahlt symmetrisches und blendfreies Licht nach unten ab. Der Oberschirm trägt zur Lichtabstrahlung nach unten bei und verhindert eine Abstrahlung nach oben. Die weißen Reflektoren sorgen für eine diffuse und angenehme Lichtabstrahlung. Der Reflektorring verhindert eine direkte Blendung und dient zudem als Kühlkörper.

Oberfläche: Alufarbene, strukturierte Oberfläche, graphitgraue, strukturierte Oberfläche oder grau, pulverbeschichtet.

Material: Oberschirm: Glasfaserpressguss. Gehäuse: Polycarbonatspritzguss, durchsichtig. Kühlkörper/Leuchtengehäuse: Aluminiumdruckguss. Konsole: Aluminiumdruckguss. Verbindungsstreben: Edelstahl.

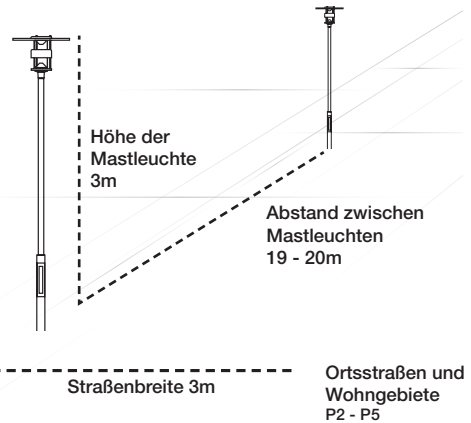
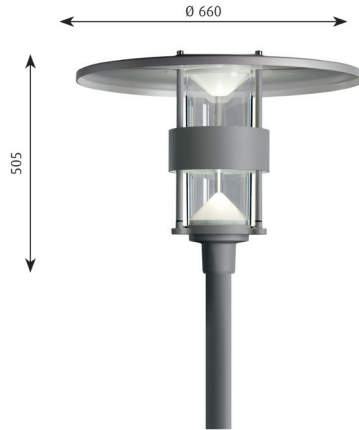
Montage: Mast-Durchmesser: Ø 60 mm. Übergangsstücke für Masten mit einem Durchmesser von 76 mm bzw. 115 mm sind verfügbar. Installationskabel: 4 m, 3 x 1,5 mm² + 2 x 0,5 mm² (Klasse I) oder 4 m, 2 x 1,5 mm² + 2 x 0,5 mm² (Klasse II). Treiber: In den Leuchtenkopf integriert. Dimmbare LED.

Gewicht: Max. 7,5 kg.

Schutzklassen: Schutzart IP66. Schutzklasse I mit Erdung, II ohne Erdung. IK10.

Zusätzliche Informationen:

Für die Nachrüstung einer konventionellen Mastleuchte Albertslund Mini, die ab 1991 gefertigt wurde, zu einer LED-Ausführung steht ein LED-Nachrüstbausatz zur Verfügung. Der Treiber für den LED-Nachrüstbausatz befindet sich im Mast. Angaben zu den Mindestmaßen des Masts finden Sie auf louisipoulsen.com.



LEUCHTMITTEL

42 W LED 3000 K
42 W LED 4000 K

LED-NACHRÜSTBAUSATZ:
14 W LED 3000 K
14 W LED 4000 K
19 W LED 3000 K
19 W LED 4000 K
26 W LED 3000 K
36 W LED 3000 K
36 W LED 4000 K

AUSFÜHRUNG

ALUFARB. STRUKT.
GRAPH. STRUKT.
GRAU

ISOLIERSTOFFKLASSE

I
II

I/II

LICHTSTEUERUNG

KEINE

NACHTABSENKUNG +
CLO DPC



Hammerhøjs Kaj, Copenhagen, Denmark. P: Torben Petersen





Hammerhois Kaj, Copenhagen, Denmark. P: Torben Petersen

Homann Park

Design: Alfred Homann

Konzept: Die Leuchte strahlt nach unten gerichtetes Licht ab und beleuchtet sich selbst. Die Leuchte ist in zwei Ausführungen erhältlich: eine Version mit Uplight und eine Version ohne Uplight. Die Lichtabstrahlung ist rund symmetrisch oder asymmetrisch. Sie betont die Form der Leuchte und kreiert ein angenehmes und komfortables Ambiente.

Oberfläche: Alufarben mit Strukturoberfläche, pulverbeschichtet.

Material: Unterer Diffusor: Acrylspritzguss, opal.
 Unteres Glas: Platte aus durchsichtigem Polycarbonat.
 Oberer Diffusor: Acrylspritzguss, opal.
 Gehäuse: Aluminiumdruckguss.
 Fuß: Aluminiumdruckguss.

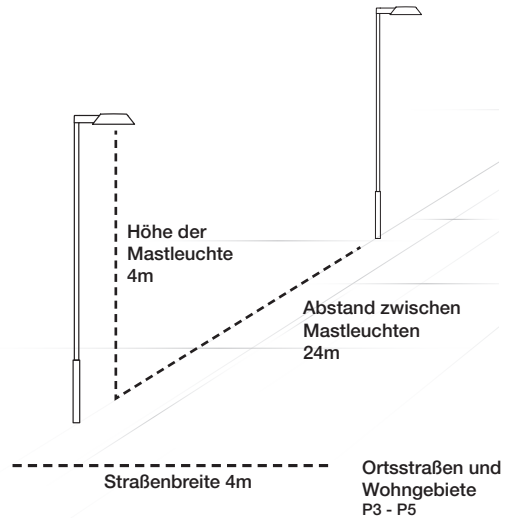
Montage: Mast-Durchmesser: Ø 60 mm oder Ø 76 mm.
 Übergangsstück für Mast mit einem Durchmesser von 115 mm ist verfügbar.
 Installationskabel: 4 m 5 x 1 mm² (Klasse I) oder 4 m 4 x 1 mm² (Klasse II).
 Treiber und Stecker befinden sich für eine einfache Wartung im Mastkopf.

Gewicht: 7,0 kg

Schutzklassen: Schutzart IP66. Schutzklasse I mit Erdung, II ohne Erdung. IK10.

Konnektivität: Erhältlich mit NEMA- und Zhaga-Fassung für Smart-City-Kompatibilität. Wenden Sie sich für weitere Informationen zu unterstützten Lichtmanagementsystemen bitte an Louis Poulsen.

Zusätzliche Informationen:
 Überspannungsschutz nicht enthalten, aber auf Anfrage verfügbar. LED-Nachrüstbausatz verfügbar. Dimmungsoptionen: DALI, CLO und Nachtabsenkung (Standardein-
 stellung 50 % Leistung in 8 Stunden).



LEUCHTMITTEL

19 W LED 3000 K 19 W LED 4000 K
38 W LED 3000 K 38 W LED 4000 K

ISOLIERSTOFFKLASSE

I
II

LICHTTECHNIK

ROTATIONSSYMMETRISCH ASYMMETRISCH

MONTAGE

Ø 60 MAST Ø 76 MAST

LICHTSTEUERUNG

DALI + CLO DAC LI NACHTABSENKUNG + CLO DPC LI
DALI + CLO DAC HI NACHTABSENKUNG + CLO DPC HI



Set-location: Nordhavn, Copenhagen, Denmark. P: Alex Hammond/ Kim Matthai Leland

Mastleuchte Kipp

Design: Alfred Homann

Konzept: Die Leuchte strahlt symmetrisches Licht nach unten ab. Das leicht kurvige Design des oberen Schirms sorgt gemeinsam mit dem Winkel am inneren Diffusor für eine blendfreie und gleichmäßige Beleuchtung.

Oberfläche: Alufarben mit Strukturoberfläche oder graphitgrau, pulverbeschichtet.

Material: Oberschirm: weiß oder schwarz, ASA-Spritzguss.
Gehäuse: Polycarbonatspritzguss, durchsichtig. Rahmen: Aluminiumdruckguss.

Montage: Mast-Durchmesser: Ø 60 mm oder Ø 76 mm.
Übergangsstück für Mast mit einem Durchmesser von 115 mm ist verfügbar.

Installationskabel: 5 m 2 x 1,5 mm² (-DPC-Klasse II), 5 m 3 x 1,5 mm² (-DPC-Klasse I), 5 m 4 x 1,5 mm² (-DAC-Klasse II), 5 m 5 x 1,5 mm² (-DAC-Klasse I). Durchgangsverdrahtung: zugelassen. LED-Treiber im Leuchtenkopf. LI: Kabel muss in Sicherungskasten montiert werden (separat erhältlich). Der Treiber befindet sich im Leuchtenkopf. HI: Kabel muss im mit dem Treiber verbundenen Sicherungskasten (enthalten) montiert werden. Beide befinden sich im Mast.

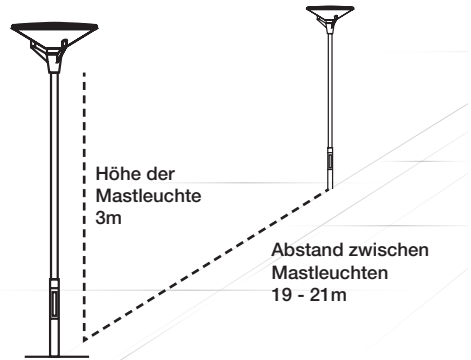
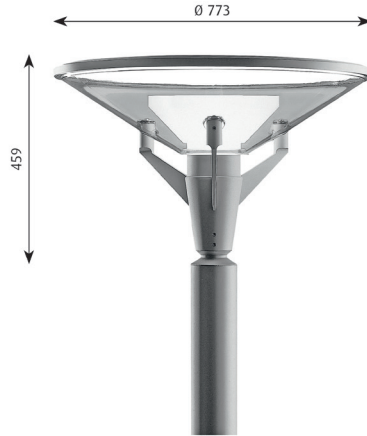
Gewicht: Max. 12 kg.

Schutzklassen: Schutzart IP66. Schutzklasse I mit Erdung, II ohne Erdung. IK10.

Zusätzliche Informationen:

Für eine LED-Nachrüstung konventioneller Kipp-Ausführungen steht ein LED-Nachrüstbausatz zur Verfügung. Verfügbare Dimmungsoptionen: DALI, CLO und Nachtabsenkung (Standardeinstellung 50 % Leistung in 8 Stunden). LI wird mit Außen-LED-Treiber mit Transientenschutz geliefert. HI wird mit integriertem Überspannungsschutz geliefert.

Aktuelle Daten finden Sie auf unserer Website.



Ortsstraßen und Wohngebiete P3 - P5
Straßenbreite 3m

LEUCHTMITTEL	AUSFÜHRUNG	ISOLIERSTOFFKLASSE	SCHIRM	MONTAGE	LICHTSTEUERUNG
36 W LED 3000 K 36 W LED 4000 K	ALUFARB. STRUKT. GRAPHITGRAU	I II	SCHWARZ WEISS	Ø 60 MAST Ø 76 MAST Ø 115 MAST	DIMMUNG + NACHT- ABSENKUNG + CLO DPC LI
66 W LED 3000 K 66 W LED 4000 K					DIMMUNG + NACHT- ABSENKUNG + CLO DPC HI
LED-NACHRÜST- BAUSATZ: 11 W LED 3000 K 11 W LED 4000 K 21 W LED 3000 K 21 W LED 4000 K 36 W LED 3000 K 36 W LED 4000 K		I/II			DALI + CLO NACHTABSENKUNG + CLO DPC



Silver Mountain, Senszoku Gakuen College of Music, Kawasaki, Japan. A: K/O Design Studio + Kajima Design.
P: Nacasa & Partners Inc & Shinji Aratani.

LP Capsule

Design: Carsten Fischer/Henning Larsen

Konzept: Die Leuchte strahlt nach unten gerichtetes Licht ab und beleuchtet sich selbst. Die Leuchte ist in zwei Ausführungen erhältlich: mit runder symmetrischer oder asymmetrischer Lichtabstrahlung. Der opale Schirm minimiert den Blendeffekt. Gleichzeitig betont er die Form der Leuchte und kreiert ein angenehmes und komfortables Ambiente.

Oberfläche: Alufarben mit Strukturoberfläche, pulverbeschichtet.

Material: Unterer Schirm: Polycarbonatspritzguss, durchsichtig. Mit diffusem, opalem Licht im Außenring. Oberer Schirm: Opaler, stoßfester PMMA-Spritzguss. Gehäuse: Aluminiumdruckguss. Fuß: Aluminiumdruckguss.

Montage: Mast-Durchmesser: Ø 60 mm oder Ø 76 mm. Übergangsstück für Mast mit einem Durchmesser von 115 mm ist verfügbar. Installationskabel: DAC-Ausführungen (DALI+CLO): 4 m, 5 x 1 mm² (Klasse I) oder 4 m, 2 x 1,5 mm² (Klasse II). DPC-Ausführungen (Nachtabsenkungen/CLO): 4 m 3 x 1,5 mm² (Klasse I) oder 4 m 2 x 1,5 mm² (Klasse II). Anschlussklemmen: 1 x 5 x 2,5 mm². Positionierung der Anschlussklemmen: im Leuchtenkopf. LED-Treiber im Leuchtenkopf.

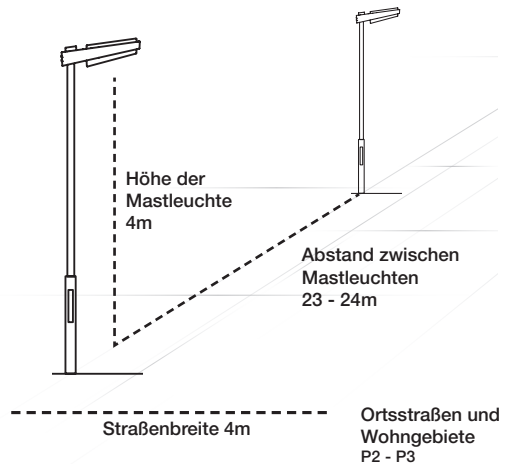
Gewicht: Max. 7,6 kg.

Schutzklassen: Schutzart IP66. Schutzklasse I mit Erdung, II ohne Erdung. IK08.

Zusätzliche Informationen:

Wird mit integriertem Überspannungsschutz geliefert. LED-Nachrüstbausatz verfügbar. Verfügbare LED-Dimmungsoptionen: DALI, CLO und Nachtabsenkung (Standardeinstellung 50 % Leistung in 8 Stunden).

Aktuelle Daten finden Sie auf unserer Website.



LEUCHTMITTEL

17 W LED 3000 K
17 W LED 4000 K

32 W LED 3000 K
32 W LED 4000 K

ISOLIERSTOFFKLASSE

I
II

LICHTTECHNIK

SYMMETRISCH
ASYMMETRISCH

MONTAGE

Ø 60 MAST
Ø 76 MAST

LICHTSTEUERUNG

DALI + CLO DAC LI
NACHTABSENKUNG
+ CLO DPC LI

DALI + CLO DAC HI
NACHTABSENKUNG
+ CLO DPC HI



Mastleuchte LP Icon Mini

Design: Mads Odgård

Konzept: Die Leuchte strahlt vorwiegend nach unten gerichtetes Licht ab. Der Schirm wird von innen angestrahlt und erzeugt ein sanftes, diffuses, nach oben gerichtetes Licht. Je nach Wahl des Reflektors variiert die Lichtabstrahlung nach unten. Die Reflektorteile wurden in unterschiedlichen Ausführungen gestaltet, um eine asymmetrische oder symmetrische Lichtabstrahlung zu ermöglichen.



Oberfläche: Alufarben mit Strukturoberfläche, pulverbeschichtet.

Material: Schirm: Acrylspritzguss, opalweiß.
Reflektor: Metallbeschichtetes, hochdruckgeformtes Polycarbonat.

Diffusor-LED: Gehärtetes Glas, klar mit Siebdruckmuster. Gehäuse: Aluminiumdruckguss.

Montage: LED: Abmessungen der Rohrstützen: Ø 48 mm, min. 100 mm oder Stahlseilaufhängung Installationskabel: Seitlich oder oben montierte Ausführung: 9 m, 5 x 1,5 mm² (Klasse I) oder 9 m, 4 x 1,5 mm² (Klasse II). Montage von oben: für 3/4-Zoll-Rohrgewinde min. 34 mm. Ausführung mit Seilaufhängung: kein Kabel, aber für Durchgangsverdrahtung zugelassen, max. 3 x 1,5 mm² über IP68-Stecker. Positionierung des Treibers: im Leuchtenkopf. Mast und Aufhängung müssen separat bestellt werden.

Gewicht: Max. 9,5 kg.

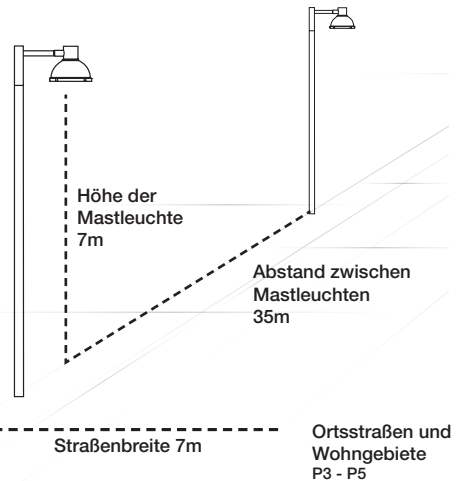
Schutzklassen: Schutzart IP66. Schutzklasse I mit Erdung, II ohne Erdung. IK06.

Information

Wird mit integriertem Überspannungsschutz geliefert. LED-Nachrüstbausatz verfügbar. Verfügbare Dimmoptionen: DALI, CLO und Nachtabsenkung (Standardeinstellung 50 % Leistung in 8 Stunden). Bei der asymmetrischen Ausführung kann die Lichtabstrahlung durch Bewegen des Reflektorteils verändert werden. Die Leuchten können auf Anfrage mit einem Gittervorsatz geliefert werden. Sie können außerdem mit Diffusor in klarem Glas, mit Siebdruckmuster oder mattem Glas geliefert werden. Die Lichtabstrahlung kann durch Bewegen des Leuchtmittels verändert werden. Alle Ausführungen sind auf Anfrage auch für Stützen mit einem Durchmesser von 60 mm erhältlich.

Spezifikation:

Der Ausleger muss separat bestellt werden. * Nur mit glänzendem Reflektorteil. ** Nur in LED-Ausführungen erhältlich.



LEUCHTMITTEL	ISOLIERSTOFFKLASSE	LICHTTECHNIK	REFLEKTOR	MONTAGE	LICHTSTEUERUNG
<div style="border: 1px solid black; padding: 2px;">35 W LED 3000 K</div> <div style="border: 1px solid black; padding: 2px;">35 W LED 4000 K</div>	I II	<div style="border: 1px solid black; padding: 2px;">ROTATIONSSYMMETRISCH</div> <div style="border: 1px solid black; padding: 2px;">ASYMMETRISCH</div> <div style="border: 1px solid black; padding: 2px;">DOPPELT SYMMETRISCH</div>	<div style="border: 1px solid black; padding: 2px;">GLÄNZEND</div> <div style="border: 1px solid black; padding: 2px;">GLÄNZEND MATT</div> <div style="border: 1px solid black; padding: 2px;">MATT</div>	SEITLICHE MONTAGE MONTAGE VON OBEN MONTAGE MIT SEILAUFHÄNGUNG	<div style="border: 1px solid black; padding: 2px;">NACHTABSENKUNG + CLO DPC</div> <div style="border: 1px solid black; padding: 2px;">DALI + NACHTABSENKUNG + CLO DAC</div>



Christiania, Copenhagen, Denmark. P: Torben Petersen

LP Nest

Design: Bystrup Architects

Konzept: Die Leuchte strahlt ein indirektes, sanftes und symmetrisches Licht ab. Reflexionen im „Gitter“ erzeugen ein attraktives Lichtspiel innerhalb der Leuchte.

Oberfläche: Alufarben, strukturiert oder graphitgrau, pulverbeschichtet.

Material: Rahmen/Gittervorsatz: Aluminium-Spritzguss. Oberschirm: gezogenes Aluminium. Reflektor: Anodisiertes Aluminium. Gehäuse: klares Glas.

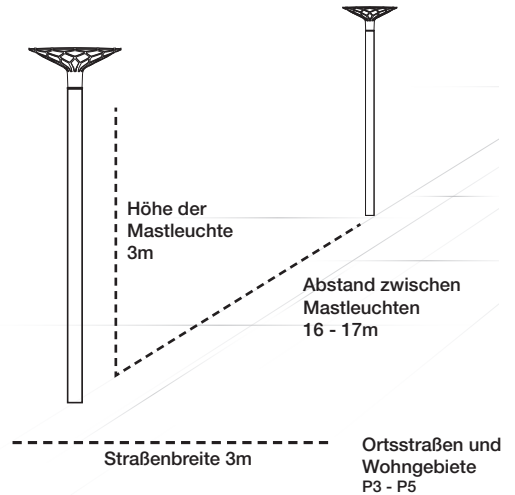
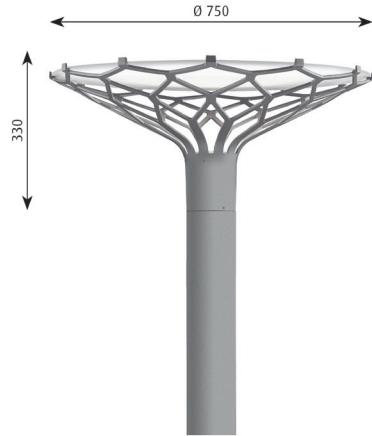
Montage: Mast-Durchmesser: Ø 115 mm. Anschlussklemmen: 1 x 3 x 2,5 mm² (Klasse I) oder 1 x 2 x 2,5 mm² (Klasse II). Positionierung der Anschlussklemmen: unter der Leuchtenkopf-Konsole. Positionierung des Treibers: im Mastkopf.

Gewicht: Min.: 9,4 kg. Max.: 9,6 kg.

Schutzklasse: Schutzart IP66. Schutzklasse I mit Erdung, II ohne Erdung. IK09.

Zusätzliche Informationen:

Die Masten müssen separat bestellt werden. Montage für Mast mit einem Durchmesser von Ø 115 mm. Wenden Sie sich bitte an Louis Poulsen, falls Sie einen LED-Nachrüstbausatz benötigen.



LEUCHTMITTEL

53 W LED 3000 K
53 W LED 4000 K

AUSFÜHRUNG

ALUFARB. STRUKT.
GRAPH. STRUKT.

ISOLIERSTOFFKLASSE

I
II



Agder Energi, Kristiansand, Norway. P: Jiri Havran

LP Xperi

Design: Christian Flindt

Konzept: Die Leuchte strahlt nach unten gerichtetes Licht ab und beleuchtet sich selbst. Die Leuchte ist in zwei Ausführungen erhältlich: mit runder symmetrischer oder asymmetrischer Lichtabstrahlung.

Oberfläche: Alufarben mit Strukturoberfläche, pulverbeschichtet.

Material: Unterer Schirm: Polycarbonatspritzguss, durchsichtig. Gehäuse aus Aluminiumdruckguss.

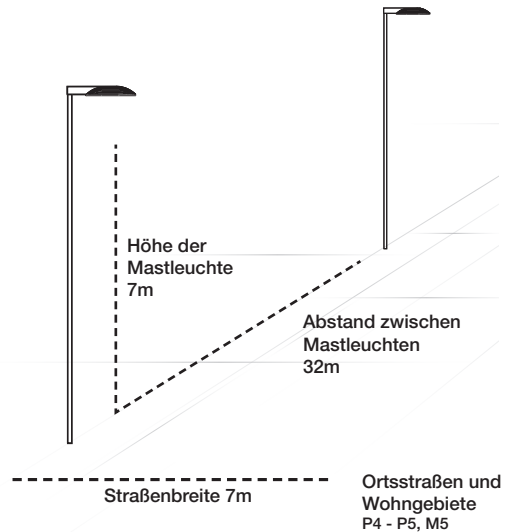
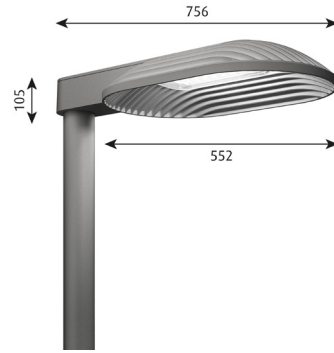
Montage: Mast-Durchmesser: Ø 60 mm oder Ø 76 mm. Übergangsstück für Mast mit einem Durchmesser von 115 mm ist verfügbar. Installationskabel: 9 m 5 x 1,5 mm² DAC (Klasse I), 9 m 4 x 1,5 mm² DAC (Klasse II), 9 m 3 x 1,5 mm² DPC (Klasse I), 9 m 4 x 1,5 mm² DPC (Klasse II). Anschlussklemmen: 1 x 5 x 2,5 mm² (Klasse I) oder 1 x 4 x 2,5 mm² (Klasse II). Positionierung der Anschlussklemmen: im Leuchtenkopf. LED-Treiber: Im Leuchtenkopf.

Gewicht: 7,05 kg

Schutzklassen: Schutzklasse I mit Erdung, II ohne Erdung. IK 10. Schutzart IP66.

Konnektivität: Erhältlich mit NEMA- und Zhaga-Fassung für Smart-City-Kompatibilität. Wenden Sie sich für weitere Informationen zu unterstützten Lichtmanagementsystemen bitte an Louis Poulsen.

Zusätzliche Informationen: Überspannungsschutz nicht enthalten, aber auf Anfrage verfügbar. LED-Nachrüstbausatz verfügbar. Dimmoptionen: DALI, CLO und Nachtabsenkung (Standardeinstellung 50 % Leistung in 8 Stunden).



LEUCHTMITTEL

33 W LED 3000 K 33 W LED 4000 K
66 W LED 3000 K 66 W LED 4000 K

ISOLIERSTOFFKLASSE

I
II

LICHTTECHNIK

ASYMMETRISCH 2 ASYMMETRISCH 3 ASYMMETRISCH D
--

LICHTTECHNIK 2

UPLIGHT KEIN UPLIGHT

MONTAGE

Ø 60 MAST Ø 76 MAST

LICHTSTEUERUNG

DALI + CLO DAC LI NACHTABSENKUNG + CLO DPC LI
DALI + CLO DAC HI NACHTABSENKUNG + CLO DPC HI



Set-location: Skjoldagervej, Gentofte Denmark. P: FRAME/ Kim Matthai Leland.

Mastleuchte Tolbod 290

Design: Louis Poulsen Lighting A/S

Konzept: Das Licht ist vollständig nach unten gerichtet. Das mattweiße Innere des Schirms strahlt ein sanftes, diffuses und angenehmes Licht ab.

Oberfläche: Alufarben mit Strukturoberfläche oder schwarz mit Strukturoberfläche, pulverbeschichtet.

Material: Leuchtenkopf: Aluminiumdruckguss. Abschirmung: Polycarbonatspritzguss, durchsichtig. Mastspitze: Galvanisierter Stahl.

Montage: Mast-Durchmesser: 48 mm oder 60 mm.
 Installationskabel: 3,5 m 2 x 1 mm² (-DPC Kl. I), 3,5 m 3 x 1 mm² (-DPC Kl. I), 3,5 m 4 x 1 mm² (-DAC Kl. II), 3,5 m 5 x 1 mm² (-DAC Kl. I).
 Treiber: im Leuchtenkopf.

Gewicht: Min.: 7,1 kg. Max.: 8,1 kg.

Schutzklasse: Schutzart IP65. Schutzklasse I mit Erdung, II ohne Erdung. IK08.

Zusätzliche Informationen:

Leuchtenköpfe ohne Mast sind für Masten mit einem Durchmesser von 48 mm oder 60 mm erhältlich. Für eine Leuchte mit Mast mit einem Durchmesser von 60 mm wählen Sie „für einen Mast mit einem Durchmesser von 48 mm“ (Rohrstutzen); der äußere Durchmesser beträgt 60 mm. Bitte beachten Sie, dass bei der alufarbenen Ausführung sowohl Mastspitze, Ausleger und der Mast selbst galvanisiert sind. Galvanisierte Oberflächen oxidieren und bilden im Laufe der Zeit eine dünne Zinkoxidschicht auf der Oberfläche. Dies kann während der Oxidation zu einer uneinheitlichen Oberflächenbeschaffenheit führen. Dieser Prozess kann bereits während der Lagerhaltung/des Transports eingesetzt haben. Die gebildete Zinkoxidschicht schützt die Galvanisierung vor weiterer Korrosion. Ein LED-Nachrüstbausatz ist erhältlich, um die konventionellen Ausführungen zu einer LED-Ausführung umzurüsten.



LEUCHTMITTEL

20 W LED 3000 K
 20 W LED 4000 K

LED-NACHRÜSTBAUSATZ 9 W LED 3000 K
 LED-NACHRÜSTBAUSATZ 9 W LED 4000 K
 LED-NACHRÜSTBAUSATZ 13 W LED 3000 K
 LED-NACHRÜSTBAUSATZ 13 W LED 4000 K
 LED-NACHRÜSTBAUSATZ 20 W LED 3000 K
 LED-NACHRÜSTBAUSATZ 20 W LED 4000 K
 LED-NACHRÜSTBAUSATZ 29 W LED 3000 K
 LED-NACHRÜSTBAUSATZ 29 W LED 4000 K

AUSFÜHRUNG

ALUFARB. STRUKT.
 SCHW. STRUKT.

ISOLIERSTOFFKLASSE

I
 II

I/II

ART DES AUSLEGRERS

GALVANISIERT

LACKIERT

MONTAGE

Ø 48 MAST
 Ø 60 MAST



**louis
poulsen**

louis Poulsen.com