

VERBINDUNGSLÖSUNGEN FÜR ENERGIETECHNISCHE UND INDUSTRIELLE ANWENDUNGEN

Inhalt

TE Connectivity	4
Prüfungen und Zulassungen.....	5
TE Connectivity Raychem Produktlinie.....	6
Kontakt.....	7

I Energietechnische Produkte



Niederspannungs-Kabelgarnituren und Zubehör

Gel-Produkte.....	10
Gießharz-Produkte.....	16
Warmschrumpf-Produkte.....	40
Kabelzubehör.....	61

Mittelspannungs-Kabelgarnituren

Systemtechnik.....	75
Endverschlüsse.....	76
Anschlussysteme.....	91
Muffen.....	110
Metalloxid-Überspannungsableiter.....	131
Isolationssystem.....	144

Verbindungs- und Anslusstechnik

Verbindungstechnik.....	165
Anslusstechnik.....	176
Freileitungstechnik.....	182

Straßenbeleuchtung

Übergangs- und Sicherungskästen.....	187
Einschleifsicherungen/Anschlusskästen.....	222
Zubehör.....	226

Kapitel 1

II Werkzeuge



Brennersystem FH-1630-S	242
Brennersystem FH-1630-PIE	244
Werkzeuge zur Kabelbearbeitung	246
Zubehör	250

Kapitel 2

Anhang, Index

Übersicht Sicherungssysteme	254
Normenanwendungen.....	254
Tabelle Schutzarten.....	255
Tabelle Querschnitt-Durchmesser	256
Index-Typ.....	257
Index Artikel-Nr.....	274

Index

TE Connectivity

TE Connectivity - Ihr Partner für energietechnische Produkte

Seit mehr als 60 Jahren unterstützt TE Connectivity (TE) die Energieverteilung und Übertragung in einer Vielzahl von Branchen, Anwendungen und Umweltbedingungen. TE - Kabelgarnituren, Klemmen, Verbinder, Isolatoren und Überspannungsableiter bestehen aus hochwertigen Werkstoffen, deren Qualität sich über Jahre hinweg durch Zuverlässigkeit und Langlebigkeit sowie geringe Montagekosten bewährt hat.

Unsere Produktlinien

Mit etablierten Produktlinien, wie Raychem Warmschrumpfprodukten, Guro Kabelübergangskästen und Gießharzprodukten, Simel Verbindern und Klemmen, Axicom Isolatoren oder Bowthorpe EMP Ableitern bedienen wir mehr als 10.000 Kunden weltweit.

Fakten über uns

- Mehr als 40.000 Produkte
- Über 1.000 Patente
- Weltweit über 3.000 Mitarbeiter
- 10 Produktionsstandorte über 3 Kontinente verteilt
- 11 Entwicklungszentren
- Pionier in der Warmschrumpftechnik für Kabelgarnituren mit 40 Jahren kontinuierliche Weiterentwicklung
- Höchster Anspruch an Qualität in allen Bereichen und Produktlinien

Prüfungen und Zulassungen

Anwendbare Normen und Vorschriften

TE Raychem Kabelgarnituren entsprechen den international gültigen Standards IEC, CENELEC und IEEE. Darüber hinaus wird nach den lokal gültigen Normen (u.a. BS, CSN, GOST, MSZ, PN STN, STR, VDE) geprüft.

- **EN 50393**

Prüfverfahren und Prüfanforderungen für die Garnituren von Verteilerkabeln mit einer Nennspannung von 0,6/1,0 (1,2) kV.

- **HD629.1**

Prüfverfahren für Starkstromkabelgarnituren mit einer Nennspannung von 3,6/6 (7,2) kV bis zu 20,8/36 (42) kV. Teil 1: Kabel mit extrudierter Kunststoffisolierung.

- **HD629.2**

Prüfverfahren für Starkstromkabelgarnituren mit einer Nennspannung von 3,6/6 (7,2) kV bis zu 20,8/36 (42) kV. Teil 2: Kabel mit Papierisolierung.

- **EN 61442**

Prüfverfahren für Starkstromkabelgarnituren mit einer Nennspannung von 6 (7,2) kV bis 36 (42) kV.

Definition Nennspannung

U_0/U (U_m) wie in IEC und CENELEC angegeben:

- U_0 = die Kabel-Nennspannung zwischen Leiter und metallener Umhüllung oder Erde
- U = die Kabel-Nennspannung zwischen den Außenleitern bei Drehstrom
- U_m = die maximal zulässige Spannung nach IEC

Hinweis: Bei Gleichstromsystemen dürfen Kabel mit $U_0/U = 0,6/1$ kV verwendet werden, deren höchste Betriebsspannung Leiter/Leiter 1,8 kV oder Leiter/Erde 0,9 kV nicht überschreitet.

Spannungsebenen

TE Connectivity prüft Kabelgarnituren und Zubehör nach den entsprechenden Vorgaben in den Spannungsebenen 0,6/1,0 (1,2) kV; 3,8/6,6 (7,2) kV; 6,35/11 (12) kV; 8,7/15 (17,5) kV; 12,7/22 (24) kV; 19/33 (36) kV; 20,8/38,5 (42) kV und bei Bedarf auch darüber.



Prüfanlage für Kabelgarnituren im Labor in Ottobrunn.



TE Connectivity Raychem Produktlinie

Hohe Qualität, Zuverlässigkeit und Langlebigkeit

TE Raychem Produkte sind bekannt für ihre hohe Qualität, Zuverlässigkeit und Langlebigkeit. In vielen Bereichen wie zum Beispiel Kabelzubehör, Isolatoren, Überspannungsableitern und Vogelschutz sind TE Raychem Produktentwicklungen zum führenden Industriestandard geworden. Dennoch wird weitaus mehr verlangt, um im Energienetz auf Dauer erfolgreich eingesetzt zu werden.

Kabelgarnituren in verschiedenen Technologien

TE Connectivity bietet ein umfangreiches Portfolio von Kabelgarnituren und Zubehör für fast alle Kabeltypen an. Das Produktspektrum reicht dabei bis in den Hochspannungsbereich hinein.

Die TE Raychem Produktlinien enthalten unter anderem Endverschlüsse für den Innen- und Außenbereich, Verbindungs- und Abzweigmuffen als auch universelle Isolationslösungen sowie Abdichtungs- und Reparatursysteme zur Anwendung in Kabelnetzwerken. Zugeschnitten auf die jeweiligen Einsatzbereiche bieten wir auch die passende Technologie an. Dazu gehören Warmschrumpf-, Kaltschrumpf-, Vergussstoff- und Gel-Produkte.

Zuverlässige, einfach zu installierende und sichere Verbindungen

Dank optimierter Designs und fortschrittlicher Materialauswahl bietet TE Connectivity mit Raychem Kabelzubehör seit mehr als 60 Jahren innovative, zuverlässige und einfach zu installierende Verbindungslösungen an.

Unsere innovativen Materialexperten haben den ersten Warmschrumpfschlauch erfunden und entwickeln kontinuierlich an einer Vielzahl von Lösungen für Warm- und Kaltschrumpfprodukten weiter.



Kabelgarnituren und Kabelzubehör.



Bleiben Sie in Kontakt mit uns

Sie können jederzeit auf weitere Informationen zu den von uns angebotenen Anwendungen, dem umfangreichen Portfolio und unserem hervorragenden Know-how auf www.TE.com/energy zugreifen.

Wenn Sie mehr Informationen über ein Produkt wünschen, zögern Sie bitte nicht, ein Kontaktformular auf www.TE.com/energy auszufüllen oder wenden Sie sich direkt an Ihren Vertriebspartner.







Kapitel I

Energietechnische Produkte

Niederspannungs-Kabelgarnituren und Zubehör

Gel-Produkte.....	10
Gießharz-Produkte	16
Warmschrumpf-Produkte	40
Kabelzubehör	61

Mittelspannungs-Kabelgarnituren

Systemtechnik.....	75
Endverschlüsse	76
Anschlusssysteme	91
Muffen.....	109
Metalloxid-Überspannungsableiter	130
Isolationssystem	143

Verbindungs- und Anslusstechnik

Verbindungstechnik.....	164
Anslusstechnik.....	176
Freileitungstechnik	182

Straßenbeleuchtung

Übergangs- und Sicherungskästen	187
Einschleifsicherungen/Anschlusskästen.....	222
Zubehör	226





RayGel Plus
Verbindungs- und Abzweigmuffen

Gel-Produkte

Niederspannungsgarnituren in Geltechnik

Woraus bestehen Gele und wie funktionieren sie?

Als Gele bezeichnet man im Allgemeinen vernetzte Polymere, die durch Aufnahme einer geeigneten Flüssigkeit gequollen sind (Bild 1). Dies können z. B. verschiedene Öle aber auch Wasser sein. Gele zeichnen sich durch ihre gallertartige Konsistenz und eine gewisse Formstabilität aus.

In verschiedenen Raychem Produkten werden seit über 20 Jahren Silikongele verwendet. Diese vereinen die Vorteile von Silikonelastomeren mit den einzigartigen Materialeigenschaften von Gelen. Unter leichtem Druck passt sich das Gel praktisch jeder Oberfläche an, benetzt diese mit Silikonöl und bildet eine wasserdichte Grenzschicht mit hoher elektrischer Durchschlagfestigkeit. Auf Grund der bekannten Hydrophobie von Silikon kann dabei sogar vorhandene Feuchtigkeit verdrängt werden (Bild 2).

Raychem Silikongele sind formstabil, d. h. sie fließen selbst bei hohen Temperaturen nicht und sind somit

hervorragend als Dichtmaterial geeignet. Sie sind wegen der niedrigen Vernetzungsdichte und dem hohen Ölgehalt jedoch wesentlich weicher als Silikonelastomere. Darüber hinaus können sie extrem klebrig sein und besitzen Bruchdehnungen von typisch über 1000 %. Diese enorme Dehnungsfähigkeit macht das Material trotz seiner Weichheit erstaunlich widerstandsfähig gegen Reißen oder Abscheren. Die Materialeigenschaften bleiben über einen Temperaturbereich von -40°C bis weit über $+100^{\circ}\text{C}$ nahezu unverändert.

Auch die elektrischen Eigenschaften sind mit einer Durchschlagfestigkeit von über 25 kV/mm und einem spezifischen Widerstand um $10^{15}\ \Omega$ sehr gut. Bemerkenswert ist das Verhalten der Gel/Gel-Grenzschicht. Während die Durchschlagfestigkeit z. B. einer EPDM/EPDM-Grenzschicht bei einem Druck von 80 kPa auf ein Sechstel derer des Ausgangsmaterials sinkt, ergibt sich bei ansonsten gleichen Bedingungen bei Raychem Silikonelen nur ein um 15% verminderter Wert.

Warum Raychem PowerGel?

Der Einsatz von Gelen in der Energietechnik stellt hohe Anforderungen an das thermische Alterungsverhalten sowie die Kompatibilität zu allen gebräuchlichen Isolations- und Verbindermaterialien.

Das auf Silikon basierende PowerGel wurde eigens für Niederspannungsanwendungen bis 1000 V entwickelt und erfüllt hohe elektrische, mechanische, thermische und materialspezifische Anforderungen. Es hat die Fähigkeit Materialien zu umschließen, ohne dass es erhitzt, gemischt oder vergossen werden muss und bildet eine ausgezeichnete Abdichtung gegen das Eindringen von Feuchtigkeit und Verunreinigungen. Zusätzlich kann es bei Bedarf leicht und sauber wieder entfernt werden. Als Produkt wird PowerGel vernetzt z. B. in Kunststoffformteilen geliefert.

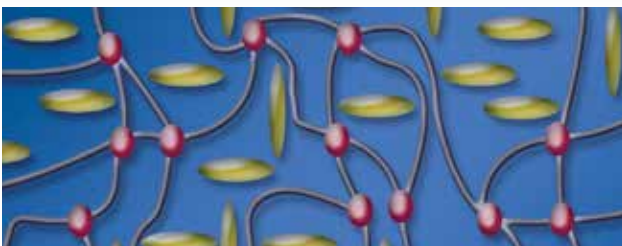


Bild 1 Polymer Matrix mit eingelagerter Flüssigkeit



Bild 2 PowerGel - Verdrängung von Feuchtigkeit

GelWrap

Reparaturmanschetten bis 0,6/1 kV

EIGENSCHAFTEN

- Universell einsetzbar zur Reparatur beschädigter Außenmäntel bei Kunststoffkabeln oder zum Verbinden von Einleiterkabeln
- Manschette besteht aus einem mit Gel gefülltem und sehr widerstandsfähigen thermoplastischem Elastomer
- Für Außenanwendungen und Einsatz im Erdreich
- Für Al- oder Cu-Leiter geeignet mit Leitertemperaturen bis 90°C
- Halogenfrei und UV-beständig
- Systemgeprüft nach internationalem Muffenstandard CENELEC EN 50393

ANWENDUNGSBEREICH

- Reparatur beschädigter Außenmäntel von Energiekabeln im Erdreich, auf Kabeltrassen oder in Freiluftanwendungen
- Abdichtungsmanschette für die Verbindung von Einleiterkabeln
- Abdichtungsmanschette für Glasfaserverbindungen
- Abdichtungsmanschette für Koax-Verbindungen

VORTEILE

- ♦ Zuverlässiger Schutz gegen Feuchte und Wasser
- ♦ Schnelle, einfache und saubere Montage
- ♦ Hervorragende Anpassung an unterschiedliche Kabeldurchmesser
- ♦ Sofortiges Zuschalten nach Installation
- ♦ Unbegrenzt lagerfähig
- ♦ Umweltfreundlich und kennzeichnungsfrei

Kapitel 1



Art.-Nr.	Typ	Kabelaußendurchmesser (mm)	Länge (mm)
F90657-000	GelWrap-18/4-150	4-18	150
C42628-000	GelWrap-18/4-200	4-18	200
971920-000	GelWrap-18/4-250	4-18	250
E13495-000	GelWrap-33/10-150	10-33	150
C16223-000	GelWrap-33/10-200	10-33	200
C28893-000	GelWrap-33/10-250	10-33	250
D61559-000	GelWrap-50/20-250	20-50	250
128958-000	GelWrap-50/20-300	20-50	300

PRÜFUNGEN

Geprüft nach ANSI C119.1-1986 und CENELEC EN 50393

RayGel Plus

PowerGel gefüllte Verbindungs- und Abzweigmuffen bis 0,6/1 kV

EIGENSCHAFTEN

- Universell einsetzbar zum Verbinden und Abzweigen von Kunststoffkabeln
- Einleiterkabel von 1 x 10 bis 1 x 50 mm²
- Mehrleiterkabel von 2 x 1,5 mm² bis 5 x 16 mm²
- Für Außenanwendungen und Einsatz im Erdreich (IP 68)
- Für Al- oder Cu-Leiter geeignet
- Gehäuse aus robustem PP Material
- Halogenfrei und UV-beständig
- Systemgeprüft nach internationalem Muffenstandard CENELEC EN 50393

ANWENDUNGSBEREICH

- Straßen-, Garten- und Poolbeleuchtung
- Anschluss von Geräten für den Außenbereich wie Pumpen, Filtern, Garagentoröffnern, Lautsprechern, Gegensprechanlagen usw.
- Begleitheizsysteme wie z. B. Rohrleitungs-Frostschutz
- Kabelverbindungen auf Trassen und in Kanälen
- Schutz von kleinen elektronischen Bauelemente und vieles mehr ...

VORTEILE

- ♦ Zuverlässiger Schutz gegen Feuchte und Wasser
- ♦ Schnelle, einfache und saubere Montage
- ♦ Volle Abzweigmöglichkeit ohne Auftrennen des Hauptleiters
- ♦ Optimiertes Muffendesign mit integrierter Zugentlastung
- ♦ Einrastbarer Verbinderblock für RayGel Plus 2/3
- ♦ Sofortiges Zuschalten nach Installation
- ♦ Unbegrenzt lagerfähig
- ♦ Umweltfreundlich und kennzeichnungsfrei

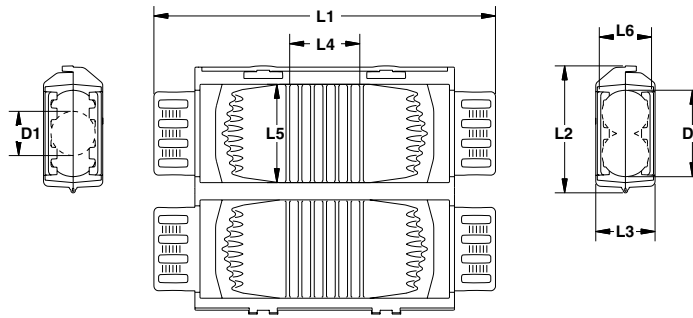


Art.-Nr.	Typ	Verbinder	KabelQuerschnitt (mm ²)		Abmessungen (mm)	
			Durchgang	Abzweig	Muffe (L x B x H)	Verbinder (L x B x H)
CH6879-000	RayGel Plus 0	-	2-3 x 1,5-2,5 (1 x 10-50)	2-3 x 1,5 (1 x 10-16)	100 x 37 x 24	26 x 24 x 16
CH6880-000	RayGel Plus 1	-	3-5 x 1,5-2,5 (1 x 10-50)	3-5 x 1,5 (1 x 10-16)	139 x 51 x 24	26 x 38 x 16
EH9930-000	RAYGEL-PLUS-1.5	-	4-5 x 2,5-16	-	180 x 63 x 39	55 x 45 x 24
EH9931-000	RAYGEL-PLUS-1.5-D	-	4 x 2,5-16	-	180 x 63 x 39	55 x 15 x 12
EH9932-000	RAYGEL-PLUS-1.5-CB5	CB5	4-5 x 2,5-16	-	180 x 63 x 39	enthalten
CH6881-000	RayGel Plus 2	UCB2	3-5 x 1,5-6	3-5 x 1,5-6	233 x 78 x 40	enthalten
CH6882-000	RayGel Plus 3	UCB3	3-5 x 6-16	3-5 x 2,5-16	313 x 90 x 47	enthalten
CX3774-000	CBT-16	-	Kabelausbiegewerkzeug 4-16 mm ²			

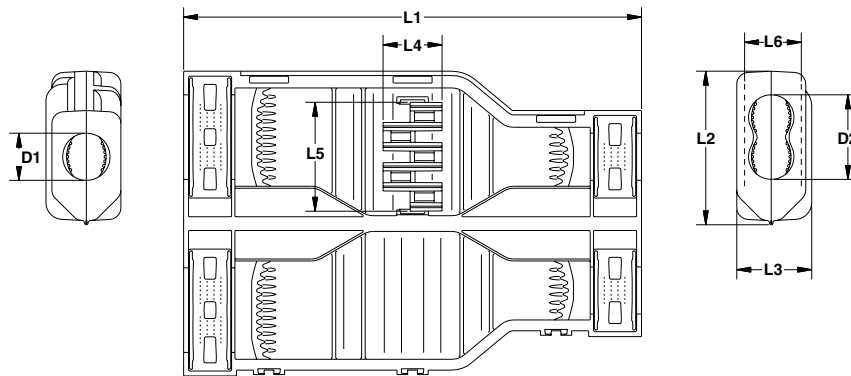
PRÜFUNGEN

Systemgeprüft nach CENELEC EN 50393

RayGel Plus 0/1/1.5



RayGel Plus 2/3



Typ	Abmessungen (mm)			Abmessungen Verbinder max. (mm)			Abmessungen Kabel max. (mm)	
	Länge L1	Breite L2	Höhe L3	Länge L4	Breite L5	Höhe L6	D1	D2
RayGel Plus 0 ohne Verbinder	100	37	24	26	24	16	16	24
RayGel Plus 1 ohne Verbinder	139	51	24	26	38	16	18	34
RayGel Plus 1.5	180	63	41	55	45	24	26	46
RayGel Plus 1.5-D	180	63	41	55	15	12	26	46
RayGel Plus 1.5-CB5	180	63	41	35	50	26	26	46
RayGel Plus 2	233	78	40	30	57	22	22	42
RayGel Plus 3	313	90	47	32	64	28	26	51

Raychem GelBox 25

PowerGel gefüllte Verbindungs- und Übergangsmuffen bis 0,6/1 kV

EIGENSCHAFTEN

- Universell einsetzbar zum Verbinden von Kunststoffkabeln
- Mehrleiterkabel von 3 x 6 mm² bis 5 x 25 mm²
- Für Außenanwendungen und Einsatz im Erdreich
- Für Al- oder Cu-Leiter geeignet mit Leitertemperaturen bis 90°C
- Gehäuse aus robustem PP Material
- Halogenfrei und UV-beständig
- Systemgeprüft nach internationalem Muffenstandard CENELEC EN 50393

ANWENDUNGSBEREICH

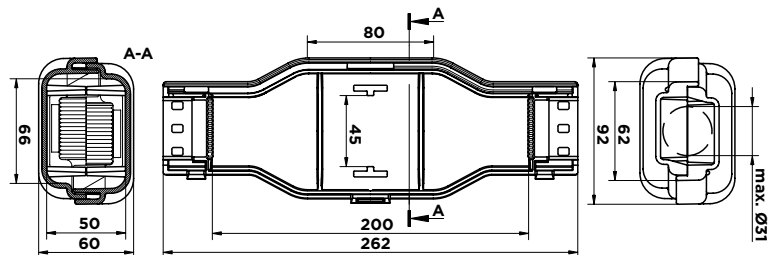
- Verbindung von Energiekabeln im Erdreich, auf Kabeltrassen oder in Freiluftanwendungen
- Straßen- und Parkbeleuchtung
- Anschluss von Maschinen in Industrieanlagen
- Anschluss von Außenanlagen

VORTEILE

- ♦ Zuverlässiger Schutz gegen Feuchte und Wasser
- ♦ Schnelle, einfache und saubere Montage
- ♦ Verbinderblock mit Abreißkopfschrauben und Schneidklemmtechnik
- ♦ Sofortiges Zuschalten nach Installation
- ♦ Unbegrenzt lagerfähig
- ♦ Umweltfreundlich und kennzeichnungsfrei



Art.-Nr.	Typ	Kabelquerschnitt (mm ²)	
		von	bis
556670-000	Raychem GelBox 25	4 x 6 4 x 6	4 x 25 Cu/Al rm/re 4 x 35 Al/re
E72165-000	Raychem GelBox 25-5	5 x 6	5 x 16
CA3220-000	Raychem GelBox 25-5/25	5 x 10	5 x 25



Abmessungen in mm

PRÜFUNGEN

Geprüft nach CENELEC EN 50393
Verbinder nach IEC-61238-1 qualifiziert

GUROSIL Gel

gefüllter Kabelabzweigkasten mit Klemmleiste in Schutzart IP 68

EIGENSCHAFTEN

GUROSIL Gel:

- Weichelastisch aushärtende, bernsteinfarbene Kaltvergussmasse auf Basis von Kohlenwasserstoff-Harzen
- Halogen-, silikon- und isocyanatfrei
- Reparaturfähig und selbstverschleißend
- Bei Bedarf leicht wieder entfernbar

Kabelabzweigkasten T40:

- Kabeleinführung 7 x M25 mit Einsteckdichtungen für Kabeldurchmesser 4 - 20 mm
- Klemmleiste VBX KL25: 4 mm², 5-polig, steckbar
- Schlagfester und schwer entflammbarer Kunststoff
- Gehäusefarbe: Lichtgrau, RAL 7035
- Abmessungen (L x B x H): 90 x 90 x 52 mm

ANWENDUNGSBEREICH

- Räume mit hoher Feuchtigkeit und im Außenbereich
- Nennspannung bis 500 V
- Mögliche Kabelquerschnitte für GUROSIL Gel Set IP 68: 6 x 1 mm², 5 x 1,5 mm², 4 x 2,5 mm² oder 2 x 4 mm² je Klemmstelle

VORTEILE

- ♦ Aufeinander abgestimmtes und nach IP 68 geprüftes Vergussystem
- ♦ Zuverlässiger Schutz gegen Feuchte, mechanischen Schock und Vibration
- ♦ Hervorragende elektrische Isolations-eigenschaften
- ♦ Einfaches und sauberes Vergießen mit Hilfe einer handelsüblichen Kartuschenpistole
- ♦ Elektrische Prüfung der Dosenklemmen im vergossenen Zustand mit Prüfspitzen möglich
- ♦ Leicht entfernbar und reparaturfähig (GUROSIL Gel)
- ♦ Umweltfreundlich und kennzeichnungsfrei

Kapitel 1



Typ	Art.-Nr.
GUROSIL Gel-Set IP68	CP6931-000

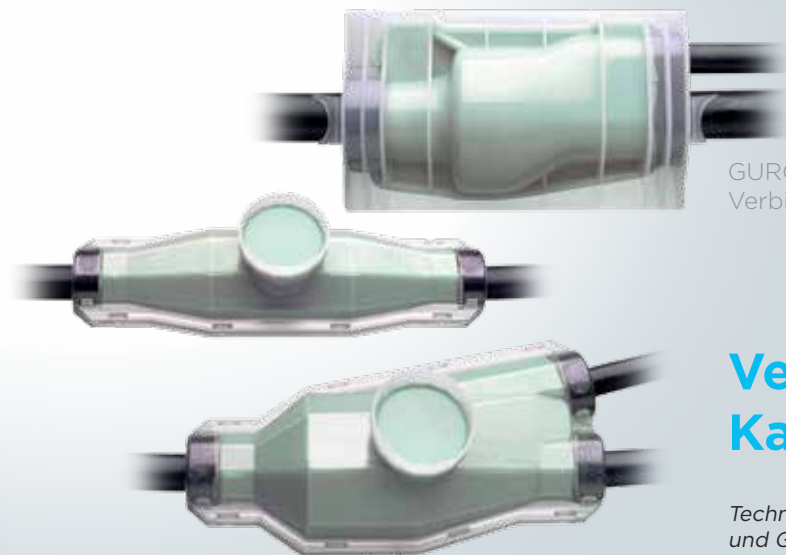


Typ	Art.-Nr.
GUROSIL Gel-Kartusche mit Mischdüse, 250 ml	CP6932-000

PRÜFUNGEN

Getestet bis 18 m Wassertiefe für über 1000 h.





GUROFLEX-N
Verbindungs- und Abzweigmuffen

Vergussmassen für Kabelgarnituren

Technologieinformation für RAPID POLYURETHANE und GUROFLEX-N Kohlenwasserstoffharze

Polyurethane entstehen durch die Vernetzung eines Harzes (Polyol) mit einem niedermolekularen Härter (Diisocyanat). Das Polyol und der Härter tragen reaktive Gruppen. Nach dem Vermischen reagieren die beiden Komponenten in einer Polyadditionsreaktion zu einem festen, Formstoff aus, dem Poly-urethan.

Durch Wahl des Polyols können sehr unterschiedliche Materialeigenschaften eingestellt werden.

Mit Hilfe von Füllstoffen, Reaktionsbeschleunigern und weiteren Additiven kann die Formstoffeigenschaft weiter variiert werden.

Bedingt durch die hohe Reaktivität entsteht beim Vermischen eine merkliche Wärmemenge.

Isocyanathärter sind empfindlich gegenüber Feuchtigkeit, insbesondere wenn keine hydrophoben Polyole verwendet werden. Durch Zugabe von Wasseradsorptionsmitteln kann die Reaktion des Härters mit Feuchtigkeit vermieden werden.

Im Gegensatz zu den Polyurethanen wird GUROFLEX-N aus zwei Harzkomponenten hergestellt. Die beiden Komponenten tragen reaktive Gruppen, die nach dem Vermischen zu einem chemisch vernetzten System reagieren. Es entsteht ein hochelastisches polymeres Material.

Weil die Anzahl der reaktiven Gruppen bei GUROFLEX-N deutlich geringer ist, entsteht ein weitmaschigeres Netzwerk, wodurch die hohe Elastizität beim GUROFLEX-N ermöglicht wird. Durch die geringe Vernetzungsdichte erwärmt sich das Material beim Aushärten nicht.

Da bei den GUROFLEX-N Komponenten die reaktiven Gruppen fest an die Polymerketten gebunden sind, findet keine Emission von reaktiven Inhaltsstoffen statt. Deshalb bietet GUROFLEX-N hohe Arbeitssicherheit und ist im Gegensatz zu Polyurethanen kennzeichnungsfrei.

Durch die Verwendung nachwachsender Rohstoffe ist GUROFLEX-N darüber hinaus nachhaltig umweltschonend.

Unterschiede zwischen Polyurethanen und GUROFLEX-N

	Polyurethan	GUROFLEX-N
Kennzeichnungspflichtig (CLP)	Ja	Nein
Thermische Charakteristiken beim Aushärten	härtet unter Wärmeentwicklung aus	keine Temperaturerhöhung während der Aushärtung
Lagerbedingungen	darf bei Temperaturen unter +5°C nicht gelagert werden	kann bei Temperaturen bis -20°C gelagert werden
Empfindlichkeit gegenüber Feuchtigkeit während der Aushärtung	Schaumbildung (kann durch Zugabe von Wasseradsorptionsmitteln unterbunden werden)	Wasserabweisend, keine Reaktion mit Feuchtigkeit
Mechanische Eigenschaften	elastisch, hart (je nach Zusammensetzung)	weichelastisch, wieder entfernbar

RAPID POLYURETHANE - Technische Eigenschaften

	RAPID 3010	RAPID 4300
Hydrolysebeständigkeit	erhöht (56 Tage, 90°C)	Standard (28 Tage, 70°C)
Shore-Härte	44 Shore D	30 Shore D
Reissfestigkeit	8 MPa	4 MPa
Reißdehnung	45 %	30 %

Beide Polyurthansysteme sind nach HD 631.1 S2 geprüft.



Bild 1 Schematische Darstellung der Reaktion bei Polyurethanen

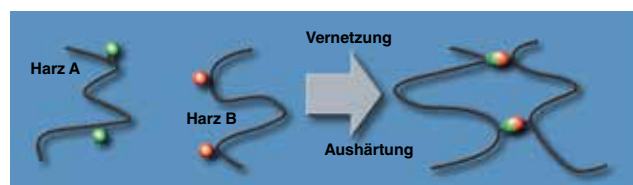


Bild 1 Schematische Darstellung der Reaktion bei GUROFLEX-N

BV-0/BV-1/BV-2

Gießharz-Verbindungs-muffen bis 0,6/1 kV

EIGENSCHAFTEN

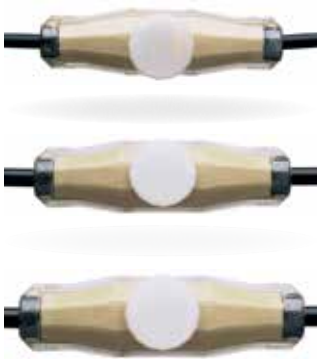
- Muffengehäuse: Polycarbonat, schlagfest, transparent, in Schnapptechnik
- Mit oder ohne Klemmstein lieferbar
- Mit Vergussmasse RAPID 4300 oder GUROFLEX-N im Doppelkammerbeutel
- Labyrinthgehäusedichtung mit Schnappverschluss
- Maximale Separierung der Adern durch Klemmstein
- Längswasserdicht

ANWENDUNGSBEREICH

- Universell einsetzbar zum Verbinden von ungeschirmten Kunststoffkabeln und -leitungen (z. B. N(A)YY, NYM)
- Innenraum, Freiluft, Erdreich, Wasser
- Verzinnete Schraubhülsen im Klemmstein geeignet für Al- und Cu-Leiter

VORTEILE

- ♦ Schnelle und einfache Montage mit sich an die Kabeldurchmesser anpassenden Schaumstoffdichtungen
- ♦ Muffengehäuse, Gießharz und Verbinder aufeinander abgestimmt und systemgeprüft



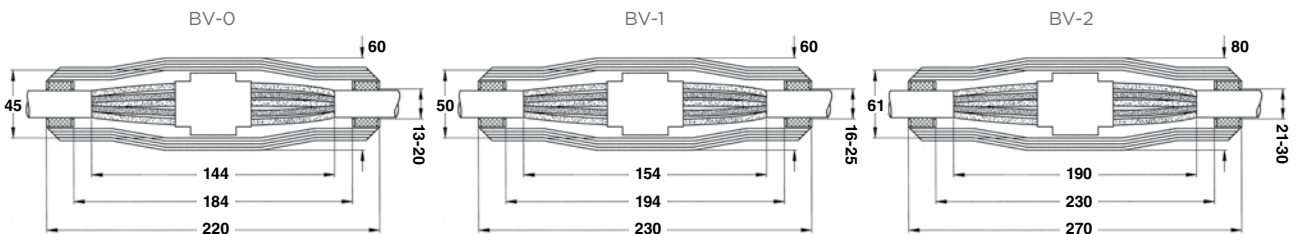
Art.-Nr.	Typ	Klemmen/ Klemmstein	Vergussmasse		Kabelquerschnitt (mm²)	
			Typ	Volumen (l)	von	bis
965798-000	BV-0-43BD	ohne	RAPID 4300B	0,35	4-5 x 1,5	4-5 x 6
532736-000	BV-0-GD	ohne	GUROFLEX-N	0,35	4-5 x 1,5	4-5 x 6
194412-000	BV-0-43BD-KS0	KS-0	RAPID 4300B	0,35	4-5 x 1,5	4-5 x 6
E97284-000	BV-0-GD-KS0	KS-0	GUROFLEX-N	0,35	4-5 x 1,5	4-5 x 6
857232-000	BV-1-43BD	ohne	RAPID 4300B	0,35	4-5 x 4	4-5 x 16
969494-000	BV-1-GD	ohne	GUROFLEX-N	0,35	4-5 x 4	4-5 x 16
842724-000	BV-1-43BD-KS1	KS-1	RAPID 4300B	0,35	4-5 x 4	4-5 x 16
D07457-001	BV-1-GD-KS1	KS-1	GUROFLEX-N	0,35	4-5 x 4	4-5 x 16
701086-000	BV-2-43BD	ohne	RAPID 4300B	0,55	4 x 16	4 x 25
125766-000	BV-2-GD	ohne	GUROFLEX-N	0,55	4 x 16	4 x 25
544958-000	BV-2-43BD-KS2	KS-2	RAPID 4300B	0,55	4 x 16	4 x 25
D90416-000	BV-2-GD-KS2	KS-2	GUROFLEX-N	0,55	4 x 16	4 x 25

Kleinere Kabeldurchmesser können durch Aufwickeln mit Guro Wickelbinde (Kapitel Kabel-Zubehör) an den kleinsten Kabeleinführungsdurchmesser angepasst werden.



PRÜFUNGEN

Systemgeprüft nach CENELEC EN 50393
Klemmstein nach EN 61238-1
(entspricht VDE 0220 T. 2/10.77)



Abmessungen in mm

PXE-SU

Gießharz-Verbindungs-muffen bis 0,6/1 kV

EIGENSCHAFTEN

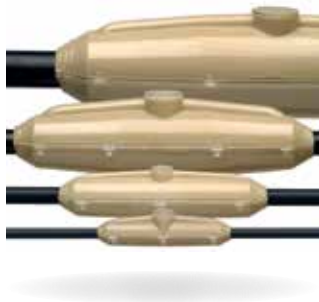
- Muffengehäuse: Polycarbonat, schlagfest, transparent, in Schnapptechnik
- Ohne Verbinder
- Mit Vergussmasse RAPID 4300 oder GUROFLEX-N im Doppelkammerbeutel
- Labyrinthgehäusedichtung mit Schnappverschluss
- Separierung der Adern durch mitgelieferten Distanzhalter
- Längswasserdicht

ANWENDUNGSBEREICH

- Universell einsetzbar zum Verbinden von ungeschirmten Kunststoffkabeln und -leitungen (z. B. N(A)YY, NYM)
- Innenraum, Freiluft, Erdreich, Wasser

VORTEILE

- ♦ Großer Anwendungsbereich
- ♦ Muffengehäuse und Gießharz aufeinander abgestimmt und systemgeprüft



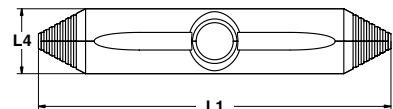
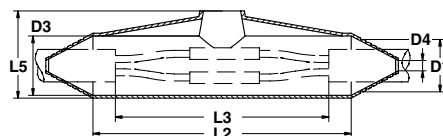
Art.-Nr.	Typ	Verbinder	Vergussmasse		Kabelquerschnitt (mm ²)	
			Typ	Volumen (l)	von	bis
F56283-000	PXE-SU1-43BD	ohne	RAPID 4300B	0,2	3-5 x 1,5	4 x 4 / 5 x 2,5
CY4544-000	PXE-SU1-GD	ohne	GUROFLEX-N	0,2	3-5 x 1,5	4 x 4 / 5 x 2,5
E20629-000	PXE-SU2-43BD	ohne	RAPID 4300B	0,2	3-5 x 1,5	4 x 10 / 5 x 6
CY4545-000	PXE-SU2-GD	ohne	GUROFLEX-N	0,2	3-5 x 1,5	4 x 10 / 5 x 6
F46377-000	PXE-SU3-43BD	ohne	RAPID 4300B	0,35	4 x 2,5 / 5 x 1,5	4 x 16 / 5 x 10
CY4546-000	PXE-SU3-GD	ohne	GUROFLEX-N	0,35	4 x 2,5 / 5 x 1,5	4 x 16 / 5 x 10
D39379-000	PXE-SU4-43BD	ohne	RAPID 4300B	0,55	4-5 x 4	4 x 25 / 5 x 16
CY4547-000	PXE-SU4-GD	ohne	GUROFLEX-N	0,55	4-5 x 4	4 x 25 / 5 x 16
E79642-000	PXE-SU5-43BD	ohne	RAPID 4300B	1,2	4-5 x 10	4 x 50 / 5 x 25
CY4548-000	PXE-SU5-GD	ohne	GUROFLEX-N	1,2	4-5 x 10	4 x 50 / 5 x 25
E28567-000	PXE-SU6-43BD	ohne	RAPID 4300B	1,7	4-5 x 25	4 x 95 (150)*
CY4549-000	PXE-SU6-GD	ohne	GUROFLEX-N	1,7	4-5 x 25	4 x 95 (150)*
D30339-000	PXE-SU7-43BD	ohne	RAPID 4300B	3,65	4 x 70	4 x 150 (240)*
CY4550-000	PXE-SU7-GD	ohne	GUROFLEX-N	3,65	4 x 70	4 x 150 (240)*

Typ	Länge L1 (mm)	Innenlänge L2 (mm)	Absetzmaß L3 (mm)	Breite L4 (mm)	Höhe L5 (mm)	Kabeldurchmesser		Muffeninnendurchmesser D3 (mm)
						max. D1 (mm)	min. D4 (mm)	
PXE-SU1-43BD	160	125	85	34	40	19	6	27
PXE-SU1-GD	160	125	85	34	40	19	6	27
PXE-SU2-43BD	190	140	100	35	50	27	6	32
PXE-SU2-GD	190	140	100	35	50	27	6	32
PXE-SU3-43BD	240	190	130	50	60	34	14	42
PXE-SU3-GD	240	190	130	50	60	34	14	42
PXE-SU4-43BD	270	210	150	58	70	37	16	47
PXE-SU4-GD	270	210	150	58	70	37	16	47
PXE-SU5-43BD	360	290	210	85	115	44	20	75
PXE-SU5-GD	360	290	210	85	115	44	20	75
PXE-SU6-43BD	430	360	280	95	125	52	26	85
PXE-SU6-GD	430	360	280	95	125	52	26	85
PXE-SU7-43BD	530	435	355	117	135	67	35	110
PXE-SU7-GD	530	435	355	117	135	67	35	110

* Maximal mögliche Querschnitte beim Einsatz von Pressverbindern.

PRÜFUNGEN

Systemgeprüft nach CENELEC EN 50393



VMP-600

Gießharz-Verbindungs-muffen bis 0,6/1 kV

EIGENSCHAFTEN

- Muffengehäuse: Polypropylen, schlagfest, grau, mit Zugentlastungsschellen, in Schnapptechnik
- Ohne Verbinder
- Mit Schaumstoffdichtungen
- Längswasserdicht

ANWENDUNGSBEREICH

- Universell einsetzbar zum Verbinden von Kunststoffkabeln und -leitungen (z. B. N(A)YY, NYM, NYCWY)
- Innenraum, Freiluft, Erdreich, Wasser
- Verbindung von Massekabeln (N(A)KBA) auf Anfrage

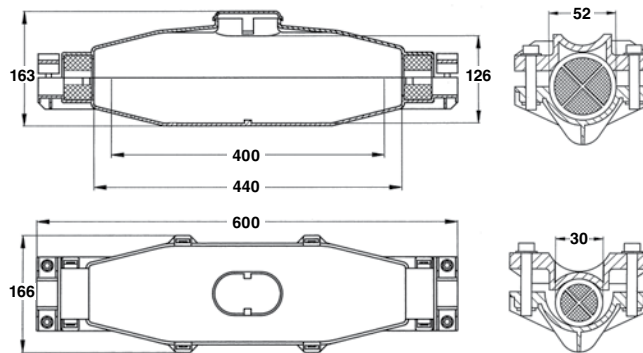
VORTEILE

- ♦ Einfache Montage mit speziell an die Kabeldurchmesser angepasster Gehäuseöffnung (Zugentlastungsschellen)
- ♦ Muffengehäuse und Gießharz aufeinander abgestimmt und systemgeprüft
- ♦ Integrierte Zugentlastungsschellen



Art.-Nr.	Typ	Verbinder	Vergussmasse		Kabelquerschnitt (mm²)	
			Typ	Volumen (l)	von	bis
094374-000	VMP-600-EM	ohne	ohne	4,9	4 x 35	4 x 185
274884-000	VMP-600-3D490	ohne	RAPID 3010	4,9	4 x 35	4 x 185
563858-000	VMP-600-43BD490	ohne	RAPID 4300B	4,9	4 x 35	4 x 185
873040-000	VMP-600-GD490	ohne	GUROFLEX-N	4,9	4 x 35	4 x 185

Passende Schraubverbinder finden Sie im Kapitel Verbindungstechnik.



Abmessungen in mm

PRÜFUNGEN

Systemgeprüft nach CENELEC EN 50393

Zubehör für VMP-600 Gießharz-Verbindungs-muffen

Art.-Nr.	Typ	Beschreibung	Abmessungen B x H (mm)
858876-000	GURO-SET-SEPARATOR	Set Trennsteg	70 x 70

Kleinere Kabeldurchmesser können durch Aufwickeln mit Guro Wickelbinde (Kapitel Kabel-Zubehör) an den kleinsten Kabeleinführungsdurchmesser angepasst werden.

VMY-205

Gießharz-Verbindungs-muffen bis 0,6/1 kV

EIGENSCHAFTEN

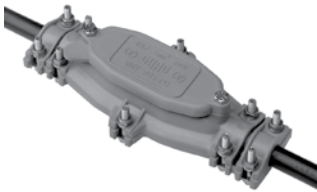
- Muffengehäuse: Polypropylen, schlagfest, grau, mit Zugentlastungsschellen, in Schraubtechnik
- Mit oder ohne Klemmstein lieferbar
- Mit umweltgerechter Vergussmasse GUROFLEX-N im Doppelkammerbeutel
- Mit Schaumstoffwickelbinde
- Längswasserdicht

ANWENDUNGSBEREICH

- Universell einsetzbar zum Verbinden von ungeschirmten Kunststoffkabeln und -leitungen (z. B. N(A)YY, NYM)
- Innenraum, Freiluft, Erdreich, Wasser

VORTEILE

- ♦ Muffengehäuse, Gießharz und Verbinder aufeinander abgestimmt und systemgeprüft
- ♦ Robuste, verschraubte Gehäusehälften
- ♦ Zugentlastungsschellen

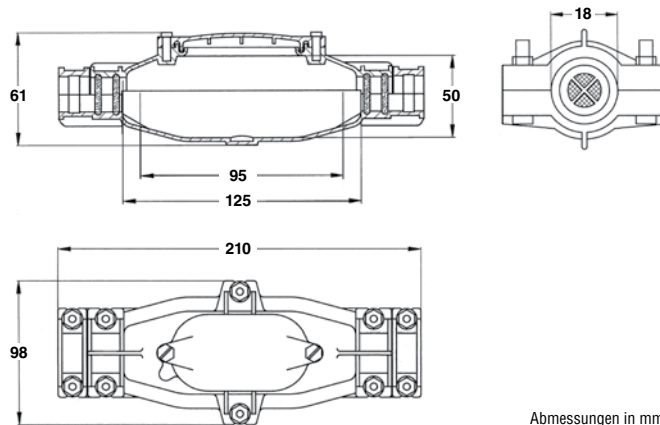


Art.-Nr.	Typ	Beiliegendes Zubehör/Verbinder	Vergussmasse		Kabelquerschnitt (mm²)	
			Typ	Volumen (l)	von	bis
993182-000	VMY-205-EM-9605	Guro Wickelbinde 9605	ohne	0,35	3-5 x 1,5	5 x 6
387604-000	VMY-205-GD	ohne	GUROFLEX-N	0,35	3-5 x 1,5	5 x 6
910762-000	VMY-205-GD-K/4	Klemmstein 4-polig	GUROFLEX-N	0,35	3-4 x 1,5	4 x 6
580686-000	VMY-205-GD-K/5	Klemmstein 5-polig	GUROFLEX-N	0,35	3-5 x 1,5	5 x 6

Klemmstein B5556



Klemmstein B6606



Abmessungen in mm

PRÜFUNGEN

Systemgeprüft nach CENELEC EN 50393
Klemmstein nach EN 61238-1 (entspricht VDE 0220 T. 2/10.77)

VMY-280

Gießharz-Verbindungs-muffen bis 0,6/1 kV

EIGENSCHAFTEN

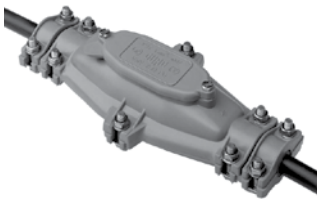
- Muffengehäuse: Polypropylen, schlagfest, grau, mit Zugentlastungsschellen, in Schraubtechnik
- Mit oder ohne Klemmstein lieferbar
- Mit umweltgerechter Vergussmasse GUROFLEX-N im Doppelkammerbeutel
- Mit Schaumstoffwickelbinde
- Längswasserdicht

ANWENDUNGSBEREICH

- Universell einsetzbar zum Verbinden von ungeschirmten Kunststoffkabeln und -leitungen (z. B. N(A)YY, NYM)
- Innenraum, Freiluft, Erdreich, Wasser

VORTEILE

- ♦ Muffengehäuse, Gießharz und Verbinder aufeinander abgestimmt und systemgeprüft
- ♦ Robuste, verschraubte Gehäusehälften
- ♦ Zugentlastungsschellen

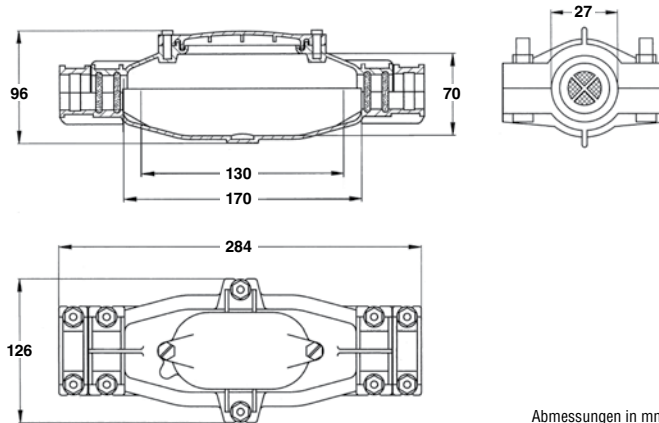


Art.-Nr.	Typ	Beiliegendes Zubehör/Verbinder	Vergussmasse		Kabelquerschnitt (mm ²)	
			Typ	Volumen (l)	von	bis
491958-000	VMY-280-EM-1X9605	Guro Wickelbinde 9605	ohne	0,55	4-5 x 6	4-5 x 16
574528-000	VMY-280-GD	ohne	GUROFLEX-N	0,55	4-5 x 6	4-5 x 16
111064-000	VMY-280-GD-K/4	Klemmstein 4-polig	GUROFLEX-N	0,55	4 x 6	4 x 16
931426-000	VMY-280-GD-K/5	Klemmstein 5-polig	GUROFLEX-N	0,55	5 x 6	5 x 16

Klemmstein B5820



Klemmstein B6605



PRÜFUNGEN

Systemgeprüft nach CENELEC EN 50393

Klemmstein nach EN 61238-1 (entspricht VDE 0220 T. 2/10.77)

VMY-405/VMY-605

Gießharz-Verbindungs-muffen bis 0,6/1 kV

EIGENSCHAFTEN

- Muffengehäuse: Polypropylen, schlagfest, grau, mit Zugentlastungsschellen, in Schraubtechnik
- Ohne Verbinder
- Mit Schaumstoffdichtungen
- Längswasserdicht

ANWENDUNGSBEREICH

- Universell einsetzbar zum Verbinden von Kunststoffkabeln und -leitungen (z. B. N(A)YY, NYM, NYCWY)
- Innenraum, Freiluft, Erdreich, Wasser
- Verbindung von Massekabeln (N(A)KBA) auf Anfrage

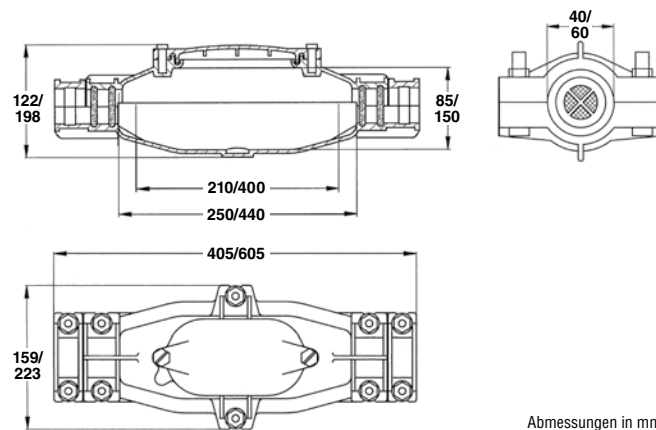
VORTEILE

- ♦ Muffengehäuse und Gießharz aufeinander abgestimmt und systemgeprüft
- ♦ Robuste, verschraubte Gehäusehälften
- ♦ Zugentlastungsschellen



Art.-Nr.	Typ	Beiliegendes Zubehör/Verbinder	Vergussmasse		Kabelquerschnitt (mm ²)	
			Typ	Volumen (l)	von	bis
343788-000	VMY-405-43BD	ohne	RAPID 4300B	1,6	4 x 25	4 x 70
589814-001	VMY-405-GD	ohne	GUROFLEX-N	1,6	4 x 25	4 x 70
244532-000	VMY-605-EM	ohne	ohne	6,45	4 x 95	4 x 185
682960-000	VMY-605-43BD645	ohne	RAPID 4300B	6,45	4 x 95	4 x 185
309176-000	VMY-605-GD645	ohne	GUROFLEX-N	6,45	4 x 95	4 x 185

Passende Schraubverbinder finden Sie im Kapitel Verbindungstechnik.



Abmessungen in mm

PRÜFUNGEN

Systemgeprüft nach CENELEC EN 50393

Zubehör für VMY-405 und VMY-605 Gießharz-Verbindungs-muffen

Art.-Nr.	Typ	Beschreibung	Abmessungen B x H (mm)
314064-000	GURO-TAPE-9905/3	Wickelbinde für Leermuffe	–
858876-000	GURO-SET-SEPARATOR	Set Trennsteg	70 x 70

Kleinere Kabeldurchmesser können durch Aufwickeln mit Guro Wickelbinde (Kapitel Kabel-Zubehör) an den kleinsten Kabeleinführungsdurchmesser angepasst werden.

PXE-TU

Gießharz-Abzweigmuffen bis 0,6/1 kV

EIGENSCHAFTEN

- Muffengehäuse: Polycarbonat, schlagfest, transparent, in Schnapptechnik
- Ohne Verbinder
- Labyrinthgehäusedichtung mit Schnappverschluss
- Separierung der Adern durch mitgelieferten Distanzhalter
- Längswasserdicht

ANWENDUNGSBEREICH

- Universell einsetzbar zum 90°-Abzweigen von ungeschirmten Kunststoffkabeln und -leitungen (z. B. N(A)YY, NYM)
- Innenraum, Freiluft, Erdreich, Wasser

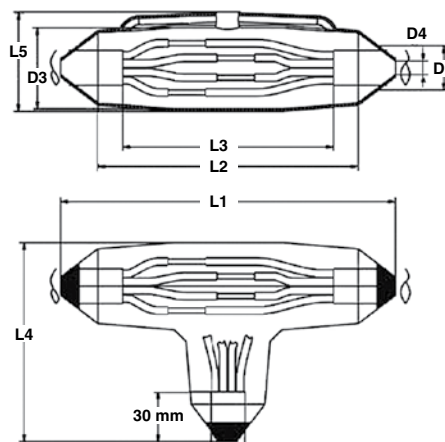
VORTEILE

- ♦ Großer Anwendungsbereich
- ♦ Muffengehäuse und Gießharz aufeinander abgestimmt und systemgeprüft



Art.-Nr.	Typ	Verbinder	Vergussmasse		Kabelquerschnitt (mm ²)	
			Typ	Volumen (l)	Durchgang	Abzweig
A34127-000	PXE-TU1-43BD	ohne	RAPID 4300B	0,55	5 x 1,5-10	5 x 1,5-10
CZ5904-000	PXE-TU1-GD	ohne	GUROFLEX-N	0,55	5 x 1,5-10	5 x 1,5-10
F04725-000	PXE-TU2-43BD	ohne	RAPID 4300B	1,2	5 x 6-16	5 x 6-16
CZ5905-000	PXE-TU2-GD	ohne	GUROFLEX-N	1,2	5 x 6-16	5 x 6-16

Typ	Länge L1 (mm)	Innenlänge L2 (mm)	Absetzmaß L3 (mm)	Breite L4 (mm)	Höhe L5 (mm)	möglicher Kabeldurchmesser		Muffeninnendurchmesser D3 (mm)
						max. D1 (mm)	min. D4 (mm)	
PXE-TU1-43BD	240	190	130	135	55	35	14	42
PXE-TU1-GD	240	190	130	135	55	35	14	42
PXE-TU2-43BD	270	210	150	160	75	35	16	60
PXE-TU2-GD	270	210	150	160	75	35	16	60



PRÜFUNGEN

Systemgeprüft nach CENELEC EN 50393

BAV-2

Gießharz-Abzweigmuffen bis 0,6/1 kV

EIGENSCHAFTEN

- Muffengehäuse: Polycarbonat, schlagfest, transparent
- Mit oder ohne Klemmen/Klemmkeil lieferbar
- Labyrinthgehäusedichtung mit Schnappverschluss
- Maximale Separierung der Adern durch Klemmkeil
- Längswasserdicht

ANWENDUNGSBEREICH

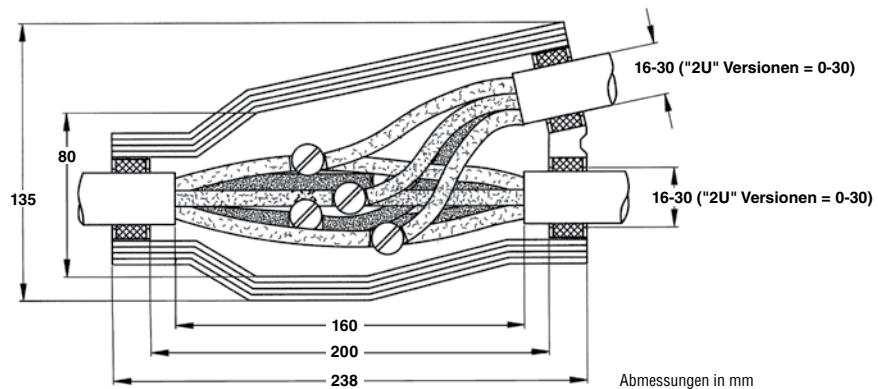
- Universell einsetzbar zum Abzweigen von ungeschirmten Kunststoffkabeln und -leitungen (z. B. N(A)YY, NYM)
- Innenraum, Freiluft, Erdreich, Wasser
- Abzweigmuffen AK 2 und Klemmkeil geeignet für Al- oder Cu-Leiter
- Universal-Abzweigmuffen (MC25U-I-5) geeignet für Al- und Cu-Leiter

VORTEILE

- ♦ Schnelle und einfache Montage mit sich an die Kabeldurchmesser anpassenden Schaumstoffdichtungen
- ♦ Muffengehäuse, Gießharz und Verbinder aufeinander abgestimmt und systemgeprüft



Art.-Nr.	Typ	Klemmen/ Klemmkeil	Vergussmasse		Kabelquerschnitt (mm ²)	
			Typ	Volumen (l)	Durchgang	Abzweig
A26955-000	BAV-2U-43BD	ohne	RAPID 4300B	0,8	5 x 1,5-25	5 x 1,5-25
C01692-000	BAV-2U-GD	ohne	GUROFLEX-N	0,8	5 x 1,5-25	5 x 1,5-25
016138-000	BAV-2U-43BD-KK2/4	GURO-KK2/4	RAPID 4300B	0,8	4 x 10-25	4 x 6-25
F01444-000	BAV-2U-GD-KK2/4	GURO-KK2/4	GUROFLEX-N	0,8	4 x 10-25	4 x 6-25
625966-001	BAV-2U-43BD-KK2/5	GURO-KK2/5	RAPID 4300B	0,8	5 x 6-16	5 x 1,5-16
E93697-000	BAV-2U-GD-KK2/5	GURO-KK2/5	GUROFLEX-N	0,8	5 x 6-16	5 x 1,5-16
576158-001	BAV-2-43BD-5MC25	GURO-MC25-I-5	RAPID 4300B	0,8	5 x 10-25	5 x 2,5-25
E26018-000	BAV-2U-GD-5MC25	GURO-MC25-I-5	GUROFLEX-N	0,8	5 x 10-25	5 x 2,5-25
D84176-000	BAV-2U-43BD-5MC25U/I	GURO-MC25U-I-5	RAPID 4300B	0,8	5 x 2,5-25	5 x 1,5-25
E24692-000	BAV-2U-GD-5MC25U/I	GURO-MC25U-I-5	GUROFLEX-N	0,8	5 x 2,5-25	5 x 1,5-25





Querschnitte Klemmkeil GURO-KK2/4

Durchgang (mm ²)	Abzweig (mm ²)			
	6	10	16	25
10	–	ok	–	–
16	ok	ok	ok	–
25	ok	ok	ok	ok

Querschnitte Klemmkeil GURO-KK2/5

Durchgang (mm ²)	Abzweig (mm ²)					
	1,5	2,5	4	6	10	16
6	–	–	–	ok	–	–
10	–	–	ok	ok	ok	–
16	ok	ok	ok	ok	ok	ok

Querschnitte Abzweigklemmen GURO-MC25-I-5

Durchgang (mm ²)	Abzweig (mm ²)					
	2,5	4	6	10	16	25
10	–	–	–	ok	–	–
16	–	–	ok	ok	ok	–
25	ok	ok	ok	ok	ok	ok

Querschnitte Universal Abzweigklemmen GURO-MC25U-I-5

Durchgang (mm ²)	Abzweig (mm ²)						
	1,5	2,5	4	6	10	16	25
2,5	ok	ok	ok	ok	ok	ok	ok
4	ok	ok	ok	ok	ok	ok	ok
6	ok	ok	ok	ok	ok	ok	ok
10	ok	ok	ok	ok	ok	ok	ok
16	ok	ok	ok	ok	ok	ok	ok
25	ok	ok	ok	ok	ok	ok	ok

PRÜFUNGEN

Systemgeprüft nach CENELEC EN 50393
 Klemmkeil nach EN 61238-1 (entspricht VDE 0220 T. 2/10.77)

BAV-5/BAV-C5

Gießharz-Abzweigmuffen bis 0,6/1 kV

EIGENSCHAFTEN

- Muffengehäuse: Polycarbonat, schlagfest, transparent in Schnapptechnik
- Ohne Verbinder
- Labyrinthgehäusedichtung mit Schnappverschluss
- Handelsübliche Kabelabzweigmuffenringe verwendbar
- Längswasserdicht

ANWENDUNGSBEREICH

- BAV-5 zum Abzweigen von ungeschirmten Kunststoffkabeln und -leitungen (z. B. N(A)YY, NYM)
- BAV-C5 speziell zum Abzweigen von Kunststoffkabeln mit konzentrischem Außenleiter (z. B. NYCWY)
- Innenraum, Freiluft, Erdreich, Wasser

VORTEILE

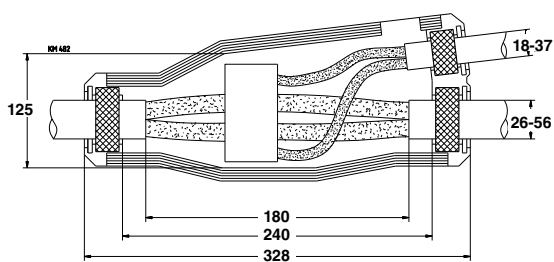
- ♦ Schnelle und einfache Montage mit sich an die Kabeldurchmesser anpassenden Schaumstoffdichtungen
- ♦ Muffengehäuse und Gießharz aufeinander abgestimmt und systemgeprüft



Art.-Nr.	Typ	Verbinder	Vergussmasse		Kabelquerschnitt (mm ²)	
			Typ	Volumen (l)	Durchgang	Abzweig
871536-000	BAV-5-EM	ohne	ohne	2,45	4 x 35-150	4 x 10-70
262760-000	BAV-5-3D245	ohne	RAPID 3010	2,45	4 x 35-150	4 x 10-70
809590-000	BAV-5-43BD245	ohne	RAPID 4300B	2,45	4 x 35-150	4 x 10-70
155964-000	BAV-5-GD245	ohne	GUROFLEX-N	2,45	4 x 35-150	4 x 10-70
605124-000	BAV-C5-EM	ohne	ohne	3,75	4 x 35-150	4 x 10-70
289988-000	BAV-C5-3D375	ohne	RAPID 3010	3,75	4 x 35-150	4 x 10-70
811658-000	BAV-C5-43BD375	ohne	RAPID 4300B	3,75	4 x 35-150	4 x 10-70
583396-000	BAV-C5-GD375	ohne	GUROFLEX-N	3,75	4 x 35-150	4 x 10-70

Passende Klemmringe finden Sie im Kapitel Verbindungstechnik.

BAV-5



BAV-C5 für Ceanderkabel



PRÜFUNGEN

Systemgeprüft nach CENELEC EN 50393

Zubehör für BAV-5 (C5)

Art.-Nr.	Typ	Beschreibung
897486-000	GURO-SR-BAV-(C)5	Set Zugentlastungsschellen

BAV-C7

Gießharz-Abzweigmuffen bis 0,6/1 kV

EIGENSCHAFTEN

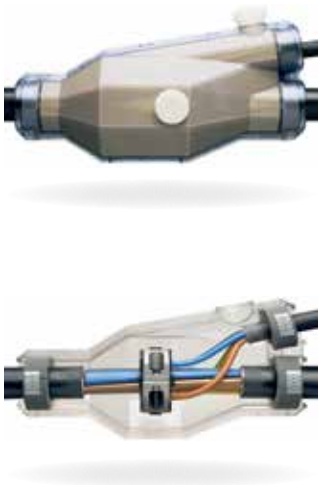
- Muffengehäuse: Polycarbonat, schlagfest, transparent, in Schnapptechnik
- Ohne Verbinder
- Labyrinthgehäusedichtung mit Schnappverschluss
- Handelsübliche Kabelabzweigmuffenringe verwendbar
- Längswasserdicht

ANWENDUNGSBEREICH

- BAV-C7 speziell zum Abzweigen von Kunststoffkabeln mit konzentrischem Außenleiter (z. B. NYCWY)
- Innenraum, Freiluft, Erdreich, Wasser

VORTEILE

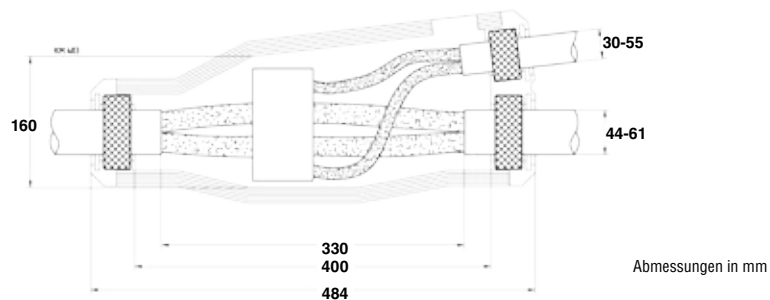
- ♦ Schnelle und einfache Montage mit sich an die Kabeldurchmesser anpassenden Schaumstoffdichtungen
- ♦ Muffengehäuse und Gießharz aufeinander abgestimmt und systemgeprüft
- ♦ Zugentlastungsschellen bei Bedarf zusätzlich bestellbar



Art.-Nr.	Typ	Verbinder	Vergussmasse		Kabelquerschnitt (mm ²)	
			Typ	Volumen (l)	Durchgang	Abzweig
893596-000	BAV-C7-EM	ohne	ohne	5,9	4 x 95-240 4 x 70/35 - 4 x 150/70 3 x 50/25 - 3 x 240/120	4 x 70-150 4 x 35/16 - 4 x 150/70 3 x 35/16 - 3 x 150/150
923290-000	BAV-C7-3D590	ohne	RAPID 3010	5,9	4 x 95-240 4 x 70/35 - 4 x 150/70 3 x 50/25 - 3 x 240/120	4 x 70-150 4 x 35/16 - 4 x 150/70 3 x 35/16 - 3 x 150/150
641000-000	BAV-C7-43BD590	ohne	RAPID 4300B	5,9	4 x 95-240 4 x 70/35 - 4 x 150/70 3 x 50/25 - 3 x 240/120	4 x 70-150 4 x 35/16 - 4 x 150/70 3 x 35/16 - 3 x 150/150
875134-000	BAV-C7-GD590	ohne	GUROFLEX-N	5,9	4 x 95-240 4 x 70/35 - 4 x 150/70 3 x 50/25 - 3 x 240/120	4 x 70-150 4 x 35/16 - 4 x 150/70 3 x 35/16 - 3 x 150/150

Passende Klemmringe finden Sie im Kapitel Verbindungstechnik.

BAV-C7 für Ceanderkabel



PRÜFUNGEN

Systemgeprüft nach CENELEC EN 50393

Zubehör für BAV-C7

Art.-Nr.	Typ	Beschreibung
950552-000	GURO-SR-BAV-C7	Set Zugentlastungsschellen
384854-000	GURO-SR-BAV-C7/25	Set Zugentlastungsschellen (Abzweig 4 x 25 mm ²)

MM-5

Gießharz-Abzweigmuffen bis 0,6/1 kV

EIGENSCHAFTEN

- Muffengehäuse: Polypropylen, schlagfest, transparent, in Schnapptechnik
- Mit und ohne Verbinder lieferbar
- Labyrinthgehäusedichtung mit Schnappverschluss
- Handelsübliche Kabelabzweigmuffen verwendbar bis 105 mm
- Längswasserdicht

ANWENDUNGSBEREICH

- Universell einsetzbar zum Abzweigen von ungeschirmten Kunststoffkabeln und -leitungen (z. B. N(A)YY, NYM)
- Innenraum, Freiluft, Erdreich, Wasser

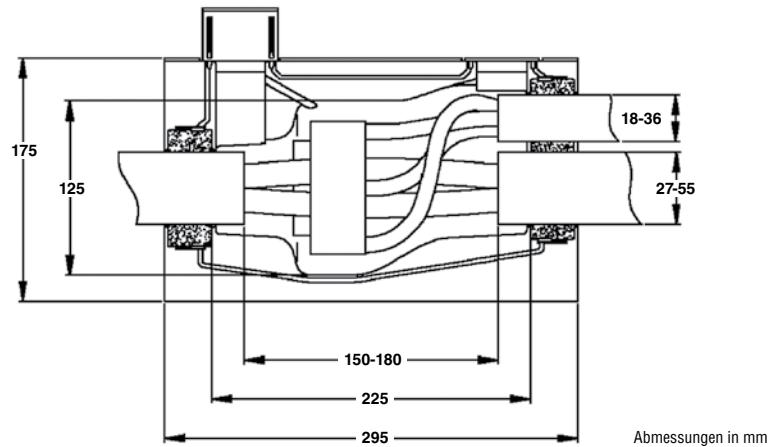
VORTEILE

- ♦ Schnelle und einfache Montage mit sich an die Kabeldurchmesser anpassenden Schaumstoffdichtungen
- ♦ Muffengehäuse und Gießharz aufeinander abgestimmt und systemgeprüft



Art.-Nr.	Typ	Verbinder	Vergussmasse		Kabelquerschnitt (mm ²)	
			Typ	Volumen (l)	Durchgang	Abweig
F75945-000	MM-5-3D170	ohne	RAPID 3010	1,7	4 x 35-150 (185*)	4 x 10-70
E17249-000	MM-5-43BD170	ohne	RAPID 4300B	1,7	4 x 35-150 (185*)	4 x 10-70
479046-001	MM-5-GD170	ohne	GUROFLEX-N	1,7	4 x 35-150 (185*)	4 x 10-70
EE8510-000	MM-5-3D170-SRC4	SRC4-70/150-10/70	RAPID 3010	1,7	4 x 70-150	4 x 10-70
EE8512-000	MM-5-43BD170-SRC4	SRC4-70/150-10/70	RAPID 4300B	1,7	4 x 70-150	4 x 10-70
EE8514-000	MM-5-GD170-SRC4	SRC4-70/150-10/70	GUROFLEX-N	1,7	4 x 70-150	4 x 10-70

* für AL-Leiter



PRÜFUNGEN

Systemgeprüft nach CENELEC EN 50393

MM-7

Gießharz-Abzweigmuffen bis 0,6/1 kV

EIGENSCHAFTEN

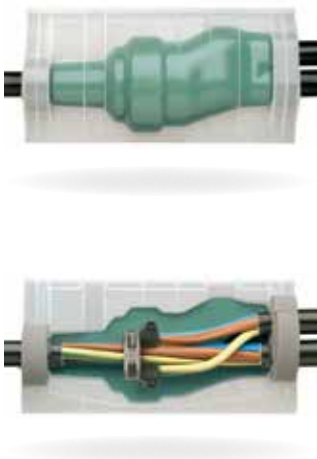
- Muffengehäuse: Polypropylen, schlagfest, transparent, in Schnapptechnik
- Ohne Verbinder
- Labyrinthgehäusedichtung mit Schnappverschluss
- Handelsübliche Kabelabzweigmuffenringe verwendbar
- Längswasserdicht

ANWENDUNGSBEREICH

- Universell einsetzbar zum Abzweigen von ungeschirmten Kunststoffkabeln und -leitungen (z. B. N(A)YY, NYM)
- Innenraum, Freiluft, Erdreich, Wasser

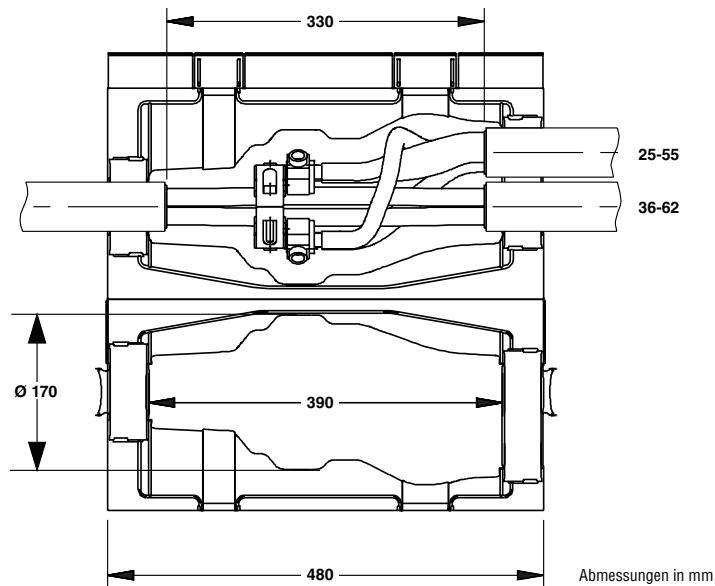
VORTEILE

- ♦ Schnelle und einfache Montage mit sich an die Kabeldurchmesser anpassenden Schaumstoffdichtungen
- ♦ Muffengehäuse und Gießharz aufeinander abgestimmt und systemgeprüft



Art.-Nr.	Typ	Verbinder	Vergussmasse		Kabelquerschnitt (mm ²)	
			Typ	Volumen (l)	Durchgang	Abzweig
E99843-000	MM-7-3C490	ohne	RAPID 3010 Blechgebände	4,9	4 x 95-240 4 x 95-185 4 x 95-150	4 x 6-70 4 x 6-120 4 x 10-150
D84708-000	MM-7-3D490	ohne	RAPID 3010 Doppelkammerbeutel	4,9	4 x 95-240 4 x 95-185 4 x 95-150	4 x 6-70 4 x 6-120 4 x 10-150
F34938-000	MM-7-43BC490	ohne	RAPID 4300B Blechgebände	4,9	4 x 95-240 4 x 95-185 4 x 95-150	4 x 6-70 4 x 6-120 4 x 10-150
F34208-000	MM-7-43BD490	ohne	RAPID 4300B Doppelkammerbeutel	4,9	4 x 95-240 4 x 95-185 4 x 95-150	4 x 6-70 4 x 6-120 4 x 10-150
A24886-000	MM-7-GC490	ohne	GUROFLEX-N Blechgebände	4,9	4 x 95-240 4 x 95-185 4 x 95-150	4 x 6-70 4 x 6-120 4 x 10-150
E35138-000	MM-7-GD490	ohne	GUROFLEX-N Doppelkammerbeutel	4,9	4 x 95-240 4 x 95-185 4 x 95-150	4 x 6-70 4 x 6-120 4 x 10-150

Passende Klemmrings finden Sie im Kapitel Verbindungstechnik.



PRÜFUNGEN

Systemgeprüft nach CENELEC EN 50393

MM-C7

Gießharz-Abzweigmuffen bis 0,6/1 kV

EIGENSCHAFTEN

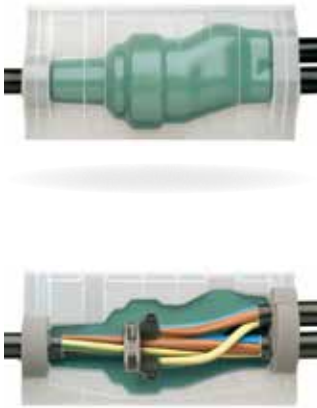
- Muffengehäuse: Polypropylen, schlagfest, transparent, in Schnapptechnik
- Ohne Verbinder
- Labyrinthgehäusedichtung mit Schnappverschluss
- Handelsübliche Kabelabzweigmuffenringe verwendbar
- Längswasserdicht

ANWENDUNGSBEREICH

- Speziell zum Abzweigen von Kunststoffkabeln mit konzentrischem Außenleiter (z. B. NYCWY)
- Innenraum, Freiluft, Erdreich, Wasser

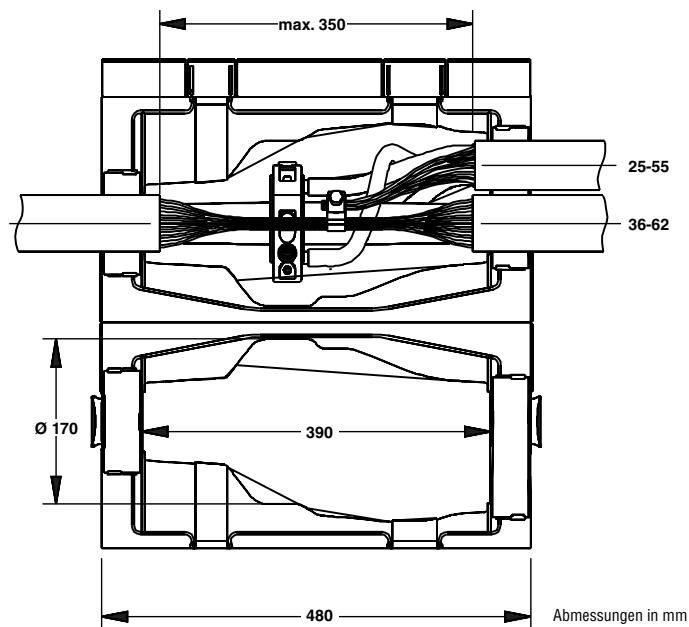
VORTEILE

- ♦ Schnelle und einfache Montage mit sich an die Kabeldurchmesser anpassenden Schaumstoffdichtungen
- ♦ Muffengehäuse und Gießharz aufeinander abgestimmt und systemgeprüft



Art.-Nr.	Typ	Verbinder	Vergussmasse		Kabelquerschnitt (mm ²)	
			Typ	Volumen (l)	Durchgang	Abzweig
C93485-000	MM-C7-3C620	ohne	RAPID 3010 Blechgebände	6,2	3 x 95/50-240/120 4 x 95/50-150/70 3 x 35/35-150/150	4 x 6-70 4 x 35/16-120/70 4 x 10-150
A54540-000	MM-C7-3D630	ohne	RAPID 3010 Doppelkammer- beutel	6,3	3 x 95/50-240/120 4 x 95/50-150/70 3 x 35/35-150/150	4 x 6-70 4 x 35/16-120/70 4 x 10-150
E98482-000	MM-C7-GC620	ohne	GUROFLEX-N Blechgebände	6,2	3 x 95/50-240/120 4 x 95/50-150/70 3 x 35/35-150/150	4 x 6-70 4 x 35/16-120/70 4 x 10-150
E77189-000	MM-C7-GD630	ohne	GUROFLEX-N Doppelkammer- beutel	6,3	3 x 95/50-240/120 4 x 95/50-150/70 3 x 35/35-150/150	4 x 6-70 4 x 35/16-120/70 4 x 10-150

Passende Klemmringe finden Sie im Kapitel Verbindungstechnik.



PRÜFUNGEN

Systemgeprüft nach CENELEC EN 50393

MM-P-370/MM-P-490

Gießharz-Abzweigmuffen bis 0,6/1 kV

EIGENSCHAFTEN

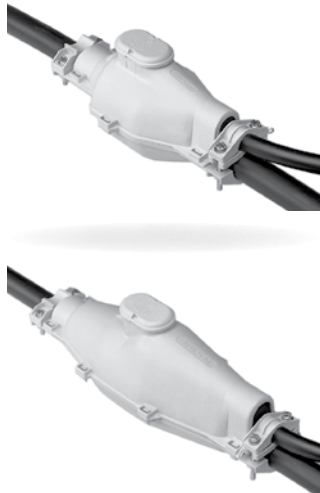
- Aus grauem, schlagfestem Polypropylen in Schnapptechnik
- Ohne Verbinder
- Zugentlastung
- Schnappverschluss
- Kabeldichtung aus Schaumstoff

ANWENDUNGSBEREICH

- Universell einsetzbar zum Abzweigen von ungeschirmten Kunststoffkabeln und -leitungen (z. B. N(A)YY, NYM)
- Für Heissverguss geeignet
- Innenraum, Freiluft, Erdreich, Wasser

VORTEILE

- ♦ Schaumstoffdichtungen
- ♦ Zugentlastungsschellen
- ♦ Parallelabzweig



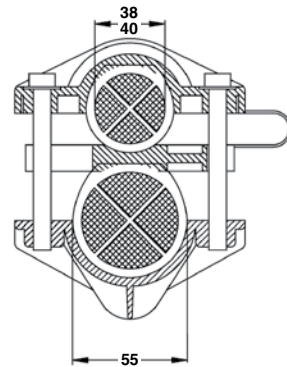
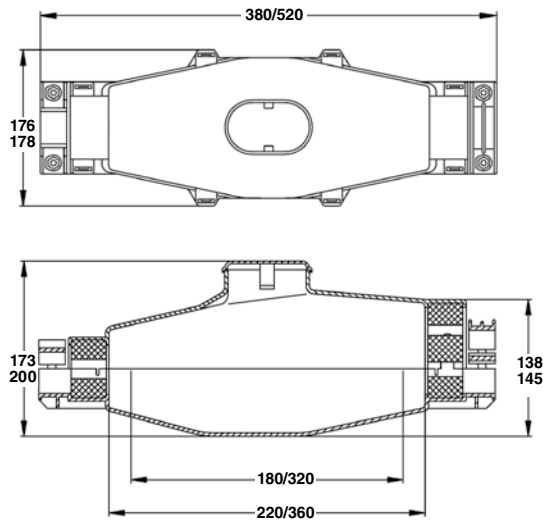
Art.-Nr.	Typ	Verbinder	Vergussmasse		Kabelquerschnitt (mm ²)	
			Typ	Volumen (l)	Durchgang	Abzweig
491820-000	MM-P-370-EM	ohne	ohne	2,45	4 x 35-150 3 x 50/25-95/95 4 x 35/16-95/50	4 x 1,5-70 3 x 16/16 - 3 x 50/25 4 x 16/16 - 4 x 35/16
245502-000	MM-P-370-GD245	ohne	GUROFLEX-N	2,45	4 x 35-150 3 x 50/25-95/95 4 x 35/16-95/50	4 x 1,5-70 3 x 16/16 - 3 x 50/25 4 x 16/16 - 4 x 35/16
196568-000	MM-P-490-EM	ohne	ohne	4,9	4 x 35-185 3 x 50/25 - 3 x 185/95 4 x 35/16 - 4 x 120/70	4 x 1,5-70 3 x 16/16 - 3 x 70/70 4 x 16/16 - 4 x 50/25
307176-000	MM-P-490-GD490	ohne	GUROFLEX-N	4,9	4 x 35-185 3 x 50/25 - 3 x 185/95 4 x 35/16 - 4 x 120/70	4 x 1,5-70 3 x 16/16 - 3 x 70/70 4 x 16/16 - 4 x 50/25

Passende Klemmringe finden Sie im Kapitel Verbindungstechnik.

Kleinere Kabeldurchmesser können durch Aufwickeln mit Guro-Wickelbinde (Kapitel Kabel-Zubehör) an den kleinsten Kabeleinführungsdurchmesser angepasst werden.

PRÜFUNGEN

Systemgeprüft nach CENELEC EN 50393



Abmessungen in mm

MMY-330/MMY-450

Gießharz-Verbindungs- und Abzweigmuffen bis 0,6/1 kV

EIGENSCHAFTEN

- Muffengehäuse: Polypropylen, schlagfest, grau, in Schraubtechnik
- Ohne Verbinder
- Handelsübliche Kabelabzweigmuffenringe verwendbar
- Längswasserdicht

ANWENDUNGSBEREICH

- Universell einsetzbar zum Abzweigen von Kunststoffkabeln (z. B. N(A)YY, NYM, NYCWY)
- Mit Blindstopfen auch als Verbindungsmuffe einsetzbar
- Abzweigen von Massekabeln (N(A)KBA) auf Anfrage
- Innenraum, Freiluft, Erdreich, Wasser

VORTEILE

- ♦ Muffengehäuse und Gießharz aufeinander abgestimmt und systemgeprüft
- ♦ Robuste, verschraubte Gehäusehälften



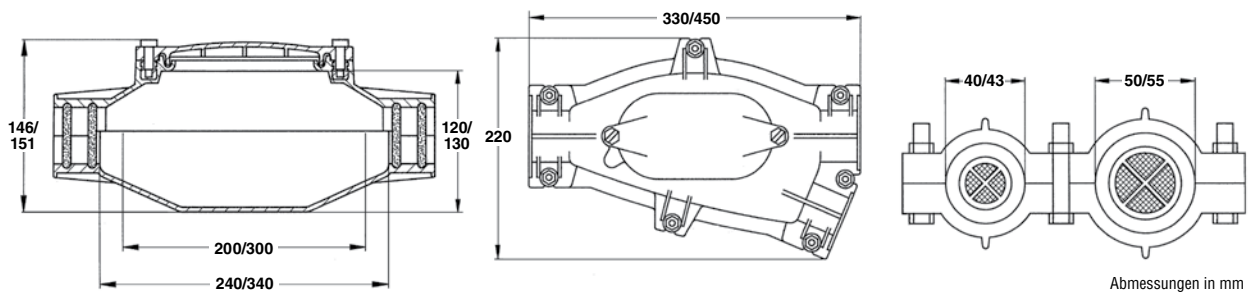
Art.-Nr.	Typ	Verbinder	Vergussmasse		Kabelquerschnitt (mm ²)	
			Typ	Volumen (l)	Durchgang	Abzweig
728448-000	MMY-330-EM	ohne	ohne	2,45	4 x 95-150	4 x 25-70
552806-000	MMY-330-GD245	ohne	GUROFLEX-N	2,45	4 x 95-150	4 x 25-70

Passende Klemmringe finden Sie im Kapitel Verbindungstechnik.



Art.-Nr.	Typ	Verbinder	Vergussmasse		Kabelquerschnitt (mm ²)	
			Typ	Volumen (l)	Durchgang	Abzweig
277264-000	MMY-450-EM	ohne	ohne	3,75	4 x 95-185	4 x 50-95
602578-000	MMY-450-GD375	ohne	GUROFLEX-N	3,75	4 x 95-185	4 x 50-95

Passende Klemmringe finden Sie im Kapitel Verbindungstechnik.



Abmessungen in mm

PRÜFUNGEN

Systemgeprüft nach CENELEC EN 50393

Zubehör für MMY-330 und MMY-450

Art.-Nr.	Typ	Beschreibung
856628-000	GURO-BP-MMY-330	Blindstopfen
831678-000	GURO-BP-MMY-450	Blindstopfen

HMY-540

Gießharz-Abzweigmuffen bis 0,6/1 kV

EIGENSCHAFTEN

- Muffengehäuse: Polypropylen, schlagfest, grau, mit Zugentlastungsschellen, in Schraubtechnik
- Ohne Verbinder
- Längswasserdicht

ANWENDUNGSBEREICH

- Universell einsetzbar zum Abzweigen von Kunststoffkabeln (z. B. N(A)YY, NYM, NYCWY)
- Abzweigen von Massekabeln (N(A)KBA) auf Anfrage
- Innenraum, Freiluft, Erdreich, Wasser

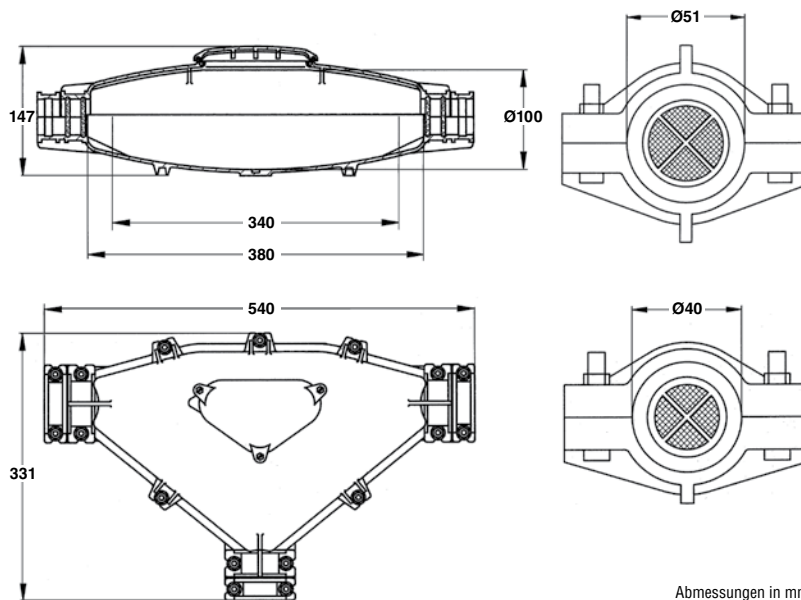
VORTEILE

- ♦ Muffengehäuse und Gießharz aufeinander abgestimmt und systemgeprüft
- ♦ Robuste, verschraubte Gehäusehälften
- ♦ Zugentlastungsschellen



Art.-Nr.	Typ	Verbinder	Vergussmasse		Kabelquerschnitt (mm ²)	
			Typ	Volumen (l)	Durchgang	Abzweig
956268-000	HMY-540-EM	ohne	ohne	4,3	4 x 70-150	4 x 35-70
849832-000	HMY-540-GD430	ohne	GUROFLEX-N	4,3	4 x 70-150	4 x 35-70

Passende Klemmringe finden Sie im Kapitel Verbindungstechnik.



PRÜFUNGEN

Systemgeprüft nach CENELEC EN 50393

HMY-660/HMY-661

Gießharz-Verbindungs- und Abzweigmuffen bis 0,6/1 kV

EIGENSCHAFTEN

- Muffengehäuse: Polypropylen, schlagfest, grau, in Schraubtechnik
- Ohne Verbinder
- Handelsübliche Kabelabzweigmuffenringe und Einzelklemmen verwendbar
- Längswasserdicht

ANWENDUNGSBEREICH

- Universell einsetzbar zum Abzweigen von Kunststoffkabeln bis 0,6/1 kV (z. B. N(A)YY, NYM, NYCWY)
- Abzweigen von Massekabeln (N(A)KBA) auf Anfrage
- Innenraum, Freiluft, Erdreich, Wasser

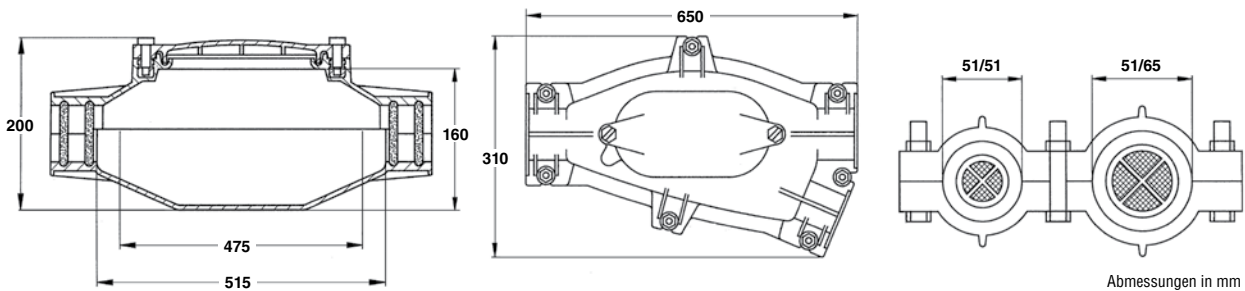
VORTEILE

- ♦ Muffengehäuse und Gießharz aufeinander abgestimmt und systemgeprüft
- ♦ Robuste, verschraubte Gehäusehälften
- ♦ Zugentlastungsschellen



Art.-Nr.	Typ	Verbinder	Vergussmasse		Kabelquerschnitt (mm ²)	
			Typ	Volumen (l)	Durchgang	Abzweig
305398-000	HMY-660-EM	ohne	ohne	6,45	4 x 70-150 3 x 70/35 - 3 x 150/150 4 x 50/25 - 4 x 120/70	4 x 70-150 3 x 70/35 - 3 x 150/150 4 x 50/25 - 4 x 120/70
221576-000	HMY-660-GD645	ohne	GUROFLEX-N	6,45	4 x 70-150 3 x 70/35 - 3 x 150/150 4 x 50/25 - 4 x 120/70	4 x 70-150 3 x 70/35 - 3 x 150/150 4 x 50/25 - 4 x 120/70
197914-000	HMY-661-EM	ohne	ohne	6,45	4 x 150-240 3 x 150/70 - 3 x 240/120 4 x 120/70 - 4 x 150/70	4 x 70-150 3 x 70/35 - 3 x 150/150 4 x 50/25 - 4 x 120/70
595488-001	HMY-661-GD645	ohne	GUROFLEX-N	6,45	4 x 150-240 3 x 150/70 - 3 x 240/120 4 x 120/70 - 4 x 150/70	4 x 70-150 3 x 70/35 - 3 x 150/150 4 x 50/25 - 4 x 120/70

Passende Klemmringe finden Sie im Kapitel Verbindungstechnik.



Abmessungen in mm

PRÜFUNGEN

Systemgeprüft nach CENELEC EN 50393

Zubehör für HMY-660 und HMY-661

Art.-Nr.	Typ	Beschreibung
633852-000	GURO-BP-HMY-66X	Blindstopfen
CF2142-000	GURO-EB-HMY-660	Set Erdungsbolzen

HMY-700/HMY-701

Gießharz-Abzweigmuffen bis 0,6/1 kV

EIGENSCHAFTEN

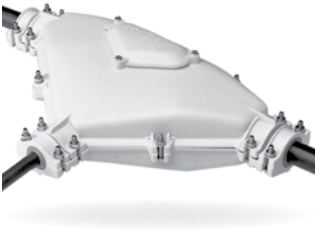
- Muffengehäuse: Polypropylen, schlagfest, grau, mit Zugentlastungsschellen, in Schraubtechnik
- Ohne Verbinder
- Mit Schaumstoff-Wickelbinde
- Handelsübliche Kabelabzweigklemmringe und Einzelklemmen verwendbar
- Längswasserdicht

ANWENDUNGSBEREICH

- Universell einsetzbar zum Abzweigen von Kunststoffkabeln bis 0,6/1 kV (z. B. N(A)YY, NYM, NYCWY)
- Abzweigen von Massekabeln (N(A)KBA) auf Anfrage
- Innenraum, Freiluft, Erdreich, Wasser

VORTEILE

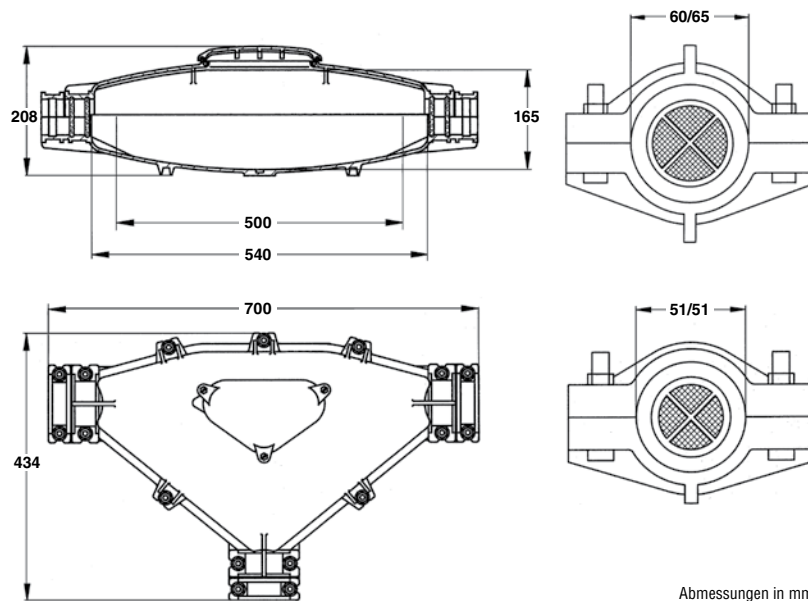
- ♦ Muffengehäuse und Gießharz aufeinander abgestimmt und systemgeprüft
- ♦ Robuste, verschraubte Gehäusehälften
- ♦ Zugentlastungsschellen



Art.-Nr.	Typ	Klemmen/ Klemmstein	Vergussmasse		Kabelquerschnitt (mm ²)	
			Typ	Volumen (l)	Durchgang	Abzweig
475488-000	HMY-700-EM	ohne	ohne	15	4 x 120-185 3 x 120/70 - 3 x 185/95 4 x 95/50 - 4 x 150/70	4 x 95-150 3 x 70/35 - 3 x 150/150 4 x 70/25 - 4 x 120/70
576842-000	HMY-700- GC1500	ohne	GUROFLEX-N	15	4 x 120-185 3 x 120/70 - 3 x 185/95 4 x 95/50 - 4 x 150/70	4 x 95-150 3 x 70/35 - 3 x 150/150 4 x 70/25 - 4 x 120/70
407812-000	HMY-701-EM	ohne	ohne	15	4 x 150-240 3 x 150/70 - 3 x 240/120 4 x 120/70 - 4 x 150/70	4 x 95-150 3 x 70/35 - 3 x 150/150 4 x 70/25 - 4 x 120/70
271242-000	HMY-701- GC1500	ohne	GUROFLEX-N	15	4 x 150-240 3 x 150/70 - 3 x 240/120 4 x 120/70 - 4 x 150/70	4 x 95-150 3 x 70/35 - 3 x 150/150 4 x 70/25 - 4 x 120/70

Passende Klemmringe finden Sie im Kapitel Verbindungstechnik.

Kleinere Kabeldurchmesser können durch Aufwickeln mit Guro-Wickelbinde (Kapitel Kabel-Zubehör) an den kleinsten Kabeleinführungsdurchmesser angepasst werden.



PRÜFUNGEN

Systemgeprüft nach CENELEC EN 50393

VSMI-290/ASM-390

Gießharz-Sicherungsmuffen bis 0,6/1 kV

EIGENSCHAFTEN

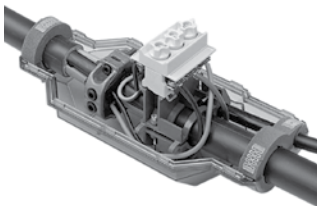
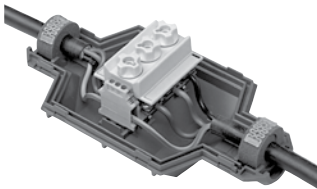
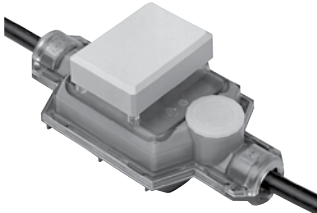
- Aus schlagfestem Polycarbonat in Schnapptechnik
- Längswasserdicht
- Mit 3-fach Sicherungssockel DO2/E18 mit 50 A Sicherungseinsätzen

ANWENDUNGSBEREICH

- Zum Schutz von niederquerschnittigen Kabeln, mit denen Verbraucher (z. B. Wartehallen, Straßenmöbel, Lichtmasten) direkt am Energienetz betrieben werden

VORTEILE

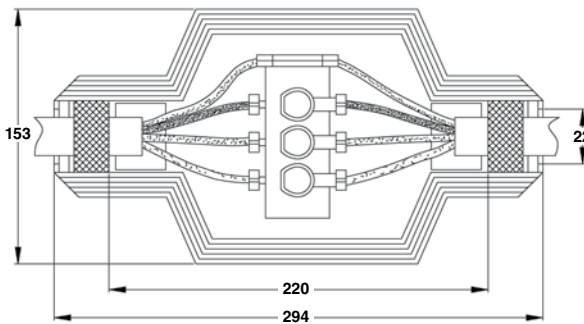
- ♦ Schnelle und einfache Montage mit sich an die Kabeldurchmesser anpassenden Schaumstoffdichtungen
- ♦ Muffengehäuse und Gießharz aufeinander abgestimmt und systemgeprüft



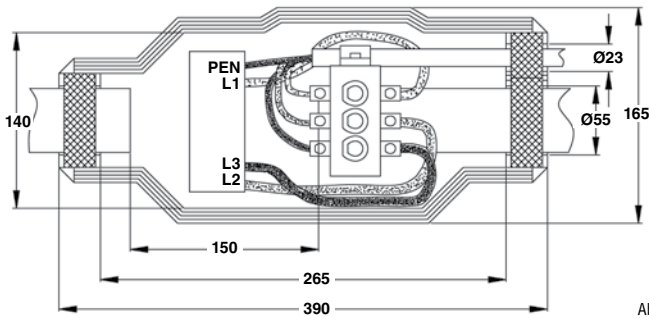
Art.-Nr.	Typ	Verbinder	Vergussmasse		Kabelquerschnitt (mm ²)	
			Typ	Volumen (l)	Durchgang	Abweig
582404-000	VSMI-290-3D02/50-3D Verbindungsmuffe	ohne	RAPID 3010	1,6	4 x 6-16	–
464236-000	ASM-390-3D02-50-3D Abzweigmuffe	ohne	RAPID 3010	4,3	4 x 35-185	4 x 6-16

Passende Klemmringe finden Sie im Kapitel Verbindungstechnik.

VSMI-290



ASM-390



Abmessungen in mm

PRÜFUNGEN

Systemgeprüft nach CENELEC EN 50393

RAPID 4300

Vergussstoffe bis 0,6/1 kV

EIGENSCHAFTEN

- Ungefülltes Zweikomponenten-Gießharz auf Polyurethan-Basis
- Hydrophob (wasserabweisend)
- Sehr gute Haftung auf verschiedenen Kabelmaterialien wie z. B. PVC, PE, VPE und Metall
- Vermischen der beiden Komponenten erfolgt erst unmittelbar vor dem Verguss
- Gemisch ist temperaturabhängig ca. 15 Minuten verarbeitbar
- Im Doppelkammerbeutel oder Blechbinde lieferbar

PRÜFUNGEN

- Systemgeprüft nach CENECEC EN 50393
- Nach CENELEC HD 631.1 S2 Harz des weichelastischen Typs (LIW/LMPW)

VORTEILE

- ♦ Kostengünstig
- ♦ Geprüft und einsetzbar bis 1 kV in allen Muffensystemen
- ♦ Ausgezeichnete Isolationseigenschaften



Art.-Nr.	Typ	Lieferform	Inhalt ca. (kg)	Inhalt ca. (l)
EA0427-000	RAPID-43B-D010	Doppelkammerbeutel	0,175	0,1
A47464-000	RAPID-43B-D020	Doppelkammerbeutel	0,288	0,2
D42869-000	RAPID-43BD035	Doppelkammerbeutel	0,440	0,35
D54240-000	RAPID-43BD055	Doppelkammerbeutel	0,690	0,55
CJ8201-000	RAPID-43BD080	Doppelkammerbeutel	1,00	0,80
A56086-000	RAPID-43B-D120	Doppelkammerbeutel	1,73	1,20
CJ8203-000	RAPID-43BD140	Doppelkammerbeutel	1,75	1,40
CJ8205-000	RAPID-43BD160	Doppelkammerbeutel	2,00	1,60
C57047-000	RAPID-43B-D170	Doppelkammerbeutel	2,45	1,70
CG5788-000	RAPID-43B-D215	Doppelkammerbeutel	3,10	2,15
C26980-000	RAPID-43B-D245	Doppelkammerbeutel	3,53	2,45
CF2144-000	RAPID-43B-D400	Doppelkammerbeutel	5,93	4,00
CN0842-000	RAPID-43B-D500-00B	Doppelkammerbeutel	7,20	5,00
CG9572-000	RAPID-43BC120	Blechbinde	1,73	1,20
CG9575-000	RAPID-43BC160	Blechbinde	2,30	1,60
CG9578-000	RAPID-43B-C170	Blechbinde	2,45	1,70
CG9581-000	RAPID-43B-C215	Blechbinde	3,10	2,15
CG9584-000	RAPID-43B-C245	Blechbinde	3,46	2,45
CG9587-000	RAPID-43BC370	Blechbinde	5,33	3,70
CG9590-000	RAPID-43BC400	Blechbinde	5,76	4,00
CG9593-000	RAPID-43B-C490	Blechbinde	7,06	4,90
CG9596-000	RAPID-43BC570	Blechbinde	8,21	5,70

RAPID 3010

Vergussstoffe bis 0,6/1 kV

EIGENSCHAFTEN

- Ungefülltes Zweikomponenten-Gießharz auf Polyurethan-Basis
- Hydrophob (wasserabweisend)
- Sehr gute Haftung auf verschiedenen Kabelmaterialien wie z. B. PVC, PE, VPE und Metall
- Vermischen der beiden Komponenten erst unmittelbar vor dem Verguss
- Gemisch ist temperaturabhängig ca. 15 Minuten verarbeitbar
- Im Doppelkammerbeutel oder Blechgebinde lieferbar

PRÜFUNGEN

- Systemgeprüft nach CENELEC EN 50393
- Nach CENELEC HD 631.1 S2 Harz des weichelastischen Typs (LIW/LMPW)

VORTEILE

- ♦ Für höhere Anforderungen an:
 - Hydrolysebeständigkeit
 - Shore-Härte
 - Reissfestigkeit
 - Reissdehnung
- ♦ Geprüft und einsetzbar bis 1 kV in allen Muffensystemen
- ♦ Ausgezeichnete Isolationseigenschaften



Art.-Nr.	Typ	Lieferform	Inhalt ca. (kg)	Inhalt ca. (l)
C17721-000	RAPID-3-D035	Doppelkammerbeutel	0,440	0,35
E02179-000	RAPID-3-D055	Doppelkammerbeutel	0,690	0,55
F51864-000	RAPID-3-D140	Doppelkammerbeutel	1,75	1,40
F90728-000	RAPID-3-D160	Doppelkammerbeutel	2,00	1,60
A97882-000	RAPID-3-D170	Doppelkammerbeutel	2,45	1,70
F84594-000	RAPID-3-D215	Doppelkammerbeutel	3,10	2,15
F24445-000	RAPID-3-D245	Doppelkammerbeutel	3,53	2,45
F56608-000	RAPID-3-C160	Blechgebinde	1,96	1,60
E30855-000	RAPID-3-C170	Blechgebinde	1,99	1,70
588122-000	RAPID-3-C215	Blechgebinde	2,78	2,15
D34921-000	RAPID-3-C245	Blechgebinde	2,94	2,45
D30945-000	RAPID-3-C370	Blechgebinde	4,52	3,70
F41873-000	RAPID-3-C490	Blechgebinde	6,03	4,90
E63699-000	RAPID-3-C570	Blechgebinde	6,97	5,70
E64625-000	RAPID-3-C650	Blechgebinde	8,00	6,50

RAPID POLYURETHANE - Technische Eigenschaften

	RAPID 3010	RAPID 4300
Hydrolysebeständigkeit	erhöht (56 Tage, 90°C)	Standard (28 Tage, 70°C)
Shore-Härte	44 Shore D	30 Shore D
Reissfestigkeit	8 MPa	4 MPa
Reißdehnung	45 %	30 %

Beide Polyurthansysteme sind nach HD 631.1 S2 geprüft.

GUROFLEX N

Vergussstoffe bis 0,6/1 kV

EIGENSCHAFTEN

- Weichelastisch aushärtende Zweikomponenten-Kaltvergussmasse auf Basis von Kohlenwasserstoff-Harzen
- Verarbeitbar bis -10°C
- Lagerfähig bis -20°C
- Hydrophob (wasserabweisend)
- Sehr gute Benetzung auf verschiedenen Kabelmaterialien wie z. B. PVC, PE, VPE, Metall
- Vermischen der beiden Komponenten erst unmittelbar vor dem Verguss
- Gemisch ist temperaturabhängig ca. 10 Minuten verarbeitbar und beginnt danach ohne Wärmeentwicklung auszuhärten
- Nach dem Verguss kann das Muffenloch sofort verfüllt werden
- Im Doppelkammerbeutel oder Blechbinde lieferbar

PRÜFUNGEN

- Systemgeprüft nach CENELEC EN 50393
- Nach CENELEC HD 631.1 S2 Harz des weichelastischen Typs (LIW/LMPW)

VORTEILE

- ♦ Umweltfreundlich und kennzeichnungsfrei
- ♦ Geprüft und einsetzbar bis 1 kV in allen Muffensystemen
- ♦ Ausgezeichnete Isolationseigenschaften
- ♦ Silikon- und Isocyanatfrei



Art.-Nr.	Typ	Lieferform	Inhalt ca. (kg)	Inhalt ca. (l)
EE3387-000	GUROFLEX-N-D035	Doppelkammerbeutel	0,46	0,35
EE3388-000	GUROFLEX-N-D055	Doppelkammerbeutel	0,72	0,55
EE3389-000	GUROFLEX-N-D080	Doppelkammerbeutel	1,05	0,80
EE3390-000	GUROFLEX-N-D100	Doppelkammerbeutel	1,31	1,00
EE3391-000	GUROFLEX-N-D140	Doppelkammerbeutel	1,83	1,40
EE3392-000	GUROFLEX-N-D160	Doppelkammerbeutel	2,10	1,60
EE3393-000	GUROFLEX-N-D170	Doppelkammerbeutel	2,23	1,70
EE3394-000	GUROFLEX-N-D215	Doppelkammerbeutel	2,82	2,15
EE3395-000	GUROFLEX-N-D245	Doppelkammerbeutel	3,21	2,45
EE3480-000	GUROFLEX-N-C055	Blechbinde	0,72	0,55
EE3484-000	GUROFLEX-N-C120	Blechbinde	1,57	1,2
EE3378-000	GUROFLEX-N-C160	Blechbinde	2,1	1,6
EE3379-000	GUROFLEX-N-C170	Blechbinde	2,23	1,7
EE3380-000	GUROFLEX-N-C215	Blechbinde	2,82	2,15
EE3381-000	GUROFLEX-N-C245	Blechbinde	3,21	2,45
EE3382-000	GUROFLEX-N-C385	Blechbinde	5,04	3,85
EE3383-000	GUROFLEX-N-C400	Blechbinde	5,24	4
EE3384-000	GUROFLEX-N-C490	Blechbinde	6,42	4,9
EE3385-000	GUROFLEX-N-C500	Blechbinde	6,55	5
EE3490-000	GUROFLEX-N-C550	Blechbinde	7,21	5,5
EE3386-000	GUROFLEX-N-C570	Blechbinde	7,47	5,7



Universell einsetzbare
Verbindungsmuffen bis 0,6/1 kV

Warm Schrumpf Produkte

Technologieinformation

Systemtechnik Niederspannungsgarnituren

Das prinzipielle Zusammenwirken der Einzelkomponenten und die einfache Art der Montage zeigt die Verbindungsmuffe für 1 kV.

Montage



Nachdem die Kabelenden gemäß Anleitung vorbereitet wurden, schiebt man die expandierten Innenmuffen sowie die Außenmuffe über die Aderenden. Die Leiterverbindung kann jetzt hergestellt werden.



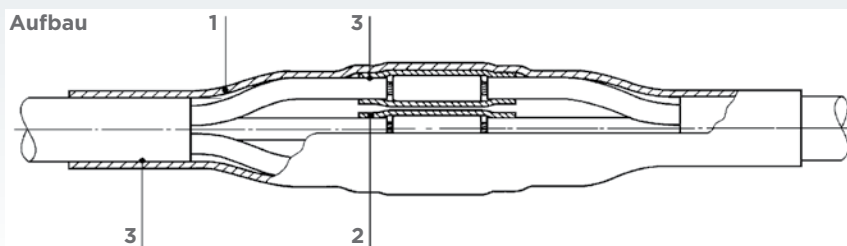
Die mit Heißschmelzkleber beschichteten Innenmuffen werden über die Verbinder geschoben und aufgeschwemmt. Dabei schmilzt der Kleber und gewährleistet eine zuverlässige Abdichtung gegen das Eindringen von Wasser.



Zum Schluss wird die Außenmuffe positioniert und ebenfalls geschwemmt. Auch hier sorgt der Heißschmelzkleber für eine zuverlässige Abdichtung zwischen Außenmuffe und Kabelaußenmantel.



Die Muffe ist fertig und kann elektrisch sofort in Betrieb genommen werden.

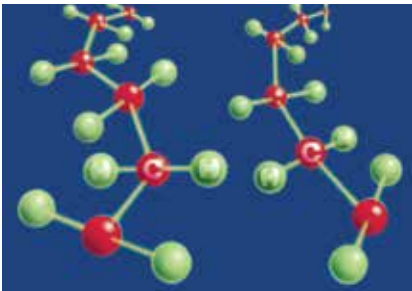


- 1** Außenmuffe: Dickwandiger Schutz gegen Feuchtigkeit durch das Abdichten über dem Kabelaußenmantel sowie gegen mechanische Einwirkungen
2 Innenmuffe: Schutz des Verbinderbereiches gegen ins Kabel eindringendes Wasser
3 Heißschmelzkleber

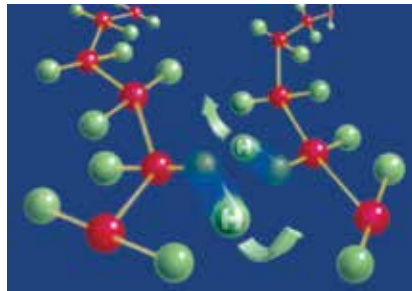
Warmschrumpf Produkte

Technologieinformation

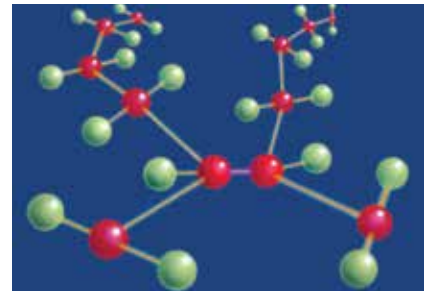
Molekularvernetzung



Thermoplaste bestehen aus sehr langen, kettenförmigen Molekülen. Dort, wo der Abstand zwischen den Molekülketten sehr gering ist, bilden sich kristalline Zonen. Diese kristallinen Zonen werden beim Erwärmen über den „kristallinen Schmelzpunkt“ aufgelöst. Bei Polyäthylen liegt diese Temperatur um $+120^{\circ}\text{C}$. Dies hat das Schmelzen und Fließen des Kunststoffes zur Folge.



Die Forschung im Bereich der Bestrahlung chemischer Stoffe führte zu der Entdeckung, dass bestimmte Thermoplaste unter dem Einfluss energiereicher Elektronenstrahlung durch Abspaltung von Wasserstoffatomen chemische Bindungen zwischen benachbarten Molekülen herstellen.



Diese so genannte Vernetzung führt zu einem dreidimensionalen Netzwerk. Vernetzte Thermoplaste unterscheiden sich in ihrem Aussehen von gewöhnlichen Thermoplasten nicht. Werden sie aber erhitzt, zeigen sie ein anderes Verhalten. Unter Einwirkung von Wärme werden zwar die kristallinen Zonen aufgelöst, der Kunststoff schmilzt und fließt jedoch nicht. Die Vernetzungsstellen halten die Moleküle zusammen. Das Material ist elastisch und verhält sich wie ein Elastomer (Gummi).

Formgedächtnis



Nimmt man z. B. einen Schlauch und bestrahlt ihn, werden chemische Bindungen – Vernetzungen – zwischen den Molekülketten hergestellt. Bild 1 zeigt einen einfachen Ausschnitt zweier miteinander vernetzter Molekülketten.



Bei Erwärmung über $+120^{\circ}\text{C}$ werden die kristallinen Zonen aufgelöst (Bild 2). In diesem Zustand ist das Material elastisch und kann mechanisch expandiert werden.



Die Moleküle sind jetzt nur durch Querverbindungen – Vernetzungen – miteinander verbunden (Bild 3).



Beim Abkühlen des Schlauches in seiner expandierten Form unter $+120^{\circ}\text{C}$ bilden sich die kristallinen Zonen zurück und fixieren den Schlauch in expandiertem Zustand (Bild 4). Diese Form ist die Lieferform wärmschrumpfender Materialien.



Wird der Schlauch bei der Verarbeitung erwärmt, lösen sich die kristallinen Zonen. Die Vernetzungskraft schrumpft den Schlauch auf seinen ursprünglichen Durchmesser (Bild 5). Dieser Effekt wird auch als „elastisches Formgedächtnis“ bezeichnet.



Beim Abkühlen bilden sich die kristallinen Zonen zurück und fixieren das Material in seiner geschrumpften Form (Bild 6).

Raychem Warschrumpfprodukte sind unbegrenzt lagerfähig bei normalen Lagerbedingungen, mit Temperaturen nicht dauerhaft über 40°C .

LJSU/UAGA

Standard-Verbindungs-muffen ohne Verbinder bis 0,6/1 kV

EIGENSCHAFTEN

- UV-beständig und halogenfrei
- Resistent gegenüber Umwelt- und chemischen Einflüssen wie z. B. Alkalien im Erdreich
- Großer Anwendungsbereich für 3 bis 5-adrige Kabel oder Leitungen ohne Bewehrung mit Isolierungen aus PVC, PE, VPE und EPR
- Geeignet für Press- oder Schraubverbinder (nicht im Lieferumfang enthalten)
- Geeignet für Al- und Cu-Leiter

ANWENDUNGSBEREICH

- Universell einsetzbar zum Verbinden von ungeschirmten Kunststoffkabeln (z. B. N(A)YY, N(A)2XY, N2XH)
- Typ UAGA zum Verbinden von Ceanderkabeln (z. B. NYCWY)
- Innenraum, Freiluft, Erdreich, Wasser, Installationskanäle und -rohre

VORTEILE

- ♦ Wärmeschrumpfende, vernetzte Polyolefin-Schläuche, innenseitig mit Heißschmelzkleber beschichtet
- ♦ Kombination aus hohen elektrischen Isolationswerten und guter mechanischer Festigkeit
- ♦ Montage mit handelsüblichem Propangasbrenner
- ♦ Unbegrenzt lagerfähig



Art.-Nr.	Typ	KabelQuerschnitt (mm ²)
CZ0817-000	LJSU-4X004-016	4 x 4-16
CZ0822-000	LJSU-4X016-050	4 x 16-50
CZ0821-000	LJSU-4X035-150	4 x 35-150
CZ0820-000	LJSU-4X095-240	4 x 95-240
CZ0819-000	LJSU-5X1,5-006	5 x 1,5-6
CZ0818-000	LJSU-5X004-016	5 x 4-16
CZ0825-000	LJSU-5X016-035	5 x 16-35

Standard-Verbindungs-muffen für Ceanderkabel

Art.-Nr.	Typ	KabelQuerschnitt (mm ²)
CA2899-000	UAGA-4x16/16-35/16	4 x 16/16-35/16
CA2900-000	UAGA-4x50/25-95/50	4 x 50/25-95/50
CA2901-000	UAGA-4x95/50-240/120	4 x 95/50-240/120

AUFBAU

Bestehend aus mehreren wärmeschrumpfenden Innenmuffen und einer Außenmuffe, die auf der Innenseite mit Heißschmelzkleber beschichtet sind inkl. Schmirgelpapier und Reinigungstuch.

PRÜFUNGEN

Entsprechen der Raychem Spezifikation PPS 3013 und erfüllen damit die Anforderungen aller wesentlichen nationalen und internationalen Vorschriften. Systemgeprüft nach CENELEC EN 50393.

LJSM

Verbindungsmuffen mit Abreißkopf-Schraubverbindern bis 0,6/1 kV

EIGENSCHAFTEN

- UV-beständig und halogenfrei
- Resistent gegenüber Umwelt- und chemischen Einflüssen wie z. B. Alkalien im Erdreich
- Großer Anwendungsbereich für 3 bis 5-adrige Kabel oder Leitungen ohne Bewehrung mit Isolierungen aus PVC, PE, VPE und EPR
- Schraubverbinder mit Abreißkopf
- Geeignet für Al- und Cu-Leiter

ANWENDUNGSBEREICH

- Universell einsetzbar zum Verbinden von ungeschirmten Kunststoffkabeln (z. B. N(A)YY, N(A)2XY, N2XH)
- Innenraum, Freiluft, Erdreich, Wasser, Installationskanäle und -rohre

VORTEILE

- Wärmeschrumpfende, vernetzte Polyolefin-Schläuche, innenseitig mit Heißschmelzkleber beschichtet
- Kombination aus hohen elektrischen Isolationswerten und guter mechanischer Festigkeit
- Großer Anwendungsbereich durch Einsatz mechanischer Schraubverbinder mit Abreißkopfschrauben
- Montage mit handelsüblichem Propangasbrenner
- Unbegrenzt lagerfähig

**Verbindungsmuffen inklusive Schraubverbinder ohne Trennsteg**

Art.-Nr.	Typ	KabelQuerschnitt (mm ²)	Verbindertyp
CY1507-000	LJSM-4X004-016*	4 x 4-16	BSLU-4/16
CY1514-000	LJSM-4X016-050	4 x 10-50	BSLU-10/50
CY1503-000	LJSM-4X035-095	4 x 35-95	BSLU-35/95
CY1502-000	LJSM-4X035-150	4 x 35-150	BSLU-25/150
CY1501-000	LJSM-4X095-240	4 x 95-240	BSLU-95/240
CY1555-000	LJSM-5X1,5-006*	5 x 1,5-6	HEL-4102.1
CY1556-000	LJSM-5X004-016*	5 x 4-16	BSLU-4/16
CY1557-000	LJSM-5X016-035	5 x 10-50	BSLU-10/50
EK7533-000	LJSM-5X035-150	5 x 35-150	BSLU-25/150
EK2631-000	LJSM-5X095-240	5 x 95-240	BSLU-95/240

Verbindungsmuffen inklusive Schraubverbinder mit Trennsteg

Art.-Nr.	Typ	KabelQuerschnitt (mm ²)	Verbindertyp
CY8275-000	LJSM-B-4X004-016*	4 x 4-16	BSLB-4/16
CY8270-000	LJSM-B-4x016-050	4 x 10-50	BSLB-10/50
CY8276-000	LJSM-B-4x035-095	4 x 35-95	BSLB-35/95
CY8277-000	LJSM-B-4x035-150	4 x 35-150	BSLB-25/150
CY8278-000	LJSM-B-4x095-240	4 x 95-240	BSLB-95/240

Verbindungsmuffen inklusive Schraubverbinder, mit Parkposition für die Schraubverbinder auf der Ader

Art.-Nr.	Typ	KabelQuerschnitt (mm ²)	Verbindertyp
CY1518-000	LJSM-B-4X004-016-PP*	4 x 4-16	BSLB-4/16
CY1522-000	LJSM-B-4x016-050-PP	4 x 10-50	BSLB-10/50
CY1546-000	LJSM-B-4x035-095-PP	4 x 35-95	BSLB-35/95
CY1543-000	LJSM-B-4x035-150-PP	4 x 35-150	BSLB-25/150
CY1544-000	LJSM-B-4x095-240-PP	4 x 95-240	BSLB-95/240

* Schraubverbinder ohne Abreißkopfschraube

AUFBAU

Bestehend aus mehreren wärmeschrumpfenden Innenmuffen und einer Außenmuffe, die auf der Innenseite mit Heißschmelzkleber beschichtet sind inkl. Schmirgelpapier und Reinigungstuch.

PRÜFUNGEN

Entsprechen der Raychem Spezifikation PPS 3013 und erfüllen damit die Anforderungen aller wesentlichen nationalen und internationalen Vorschriften. Systemgeprüft nach CENELEC EN 50393.

UAGA

Verbindungsmuffen für einadrige Kunststoffkabel für Press-/Schraubverbinder bis 0,6/1 kV

EIGENSCHAFTEN

- UV-beständig und halogenfrei
- Widerstandsfähig gegenüber Umwelt- und chemischen Einflüssen wie z. B. Alkalien im Erdreich
- Für 1-adrige Kunststoffkabel oder Leitungen ohne Bewehrung mit Isolierungen aus PVC, PE, VPE und EPR
- Geeignet für Press- oder Schraubverbinder (nicht im Lieferumfang enthalten)

ANWENDUNGSBEREICH

- Universell einsetzbar zum Verbinden von ungeschirmten Kunststoffkabeln
- Innenraum, Freiluft, Erdreich, Wasser, Installationskanäle und -rohre

VORTEILE

- ♦ Wärmeschrumpfende, vernetzte Polyolefin-Schläuche, innenseitig mit Heißschmelzkleber beschichtet
- ♦ Kombination aus hohen elektrischen Isolationswerten und guter mechanischer Festigkeit
- ♦ Montage mit handelsüblichem Propangasbrenner
- ♦ Unbegrenzt lagerfähig



Art.-Nr.	Typ	KabelQuerschnitt (mm ²)	Max. Verbinderabmessungen (mm)		Abmessungen (mm)	
			Durchmesser	Länge	Durchmesser	Länge
CA2896-000	UAGA 1x16-35	16-35	16	90	22	300
CA2897-000	UAGA 1x35-95	35-95	25	110	33	400
CA2898-000	UAGA 1x95-300	95-300	38	150	46	550

AUFBAU

Bestehend aus einer wärmeschrumpfenden Innenmuffe und einer Außenmuffe, die auf der Innenseite mit Heißschmelzkleber beschichtet sind.

PRÜFUNGEN

Entsprechen der Raychem Spezifikation PPS 3013 und erfüllen damit die Anforderungen aller wesentlichen nationalen und internationalen Vorschriften. Systemgeprüft nach CENELEC EN 50393.

VMDU

Verbindungsmuffen für Steuerleitungen mit Duraseal Pressverbindern bis 0,6/1 kV

EIGENSCHAFTEN

- UV-beständig und halogenfrei
- Resistent gegenüber Umwelt- und chemischen Einflüssen wie z. B. Alkalien im Erdreich
- Für Steuerleitungen ohne Bewehrung mit Isolierungen aus PVC, PE, VPE und EPR
- Isolierte Durasealverbinder mit vorinstalliertem, kleberbeschichtetem Wärmeschrumpfschlauch
- Keine Spezialwerkzeuge notwendig

ANWENDUNGSBEREICH

- Universell einsetzbar zum Verbinden von ungeschirmten Kunststoffkabeln (z. B. NYSLY, H07BQ-F, H03/05/07W-F)
- Innenraum, Freiluft, Erdreich, Wasser, Installationskanäle und -rohre

VORTEILE

- ♦ Wärmeschrumpfende, vernetzte Polyolefin-Schläuche, innenseitig mit Heißschmelzkleber beschichtet
- ♦ Kombination aus hohen elektrischen Isolationswerten und guter mechanischer Festigkeit
- ♦ Speziell zur Verbindung von vieladrigen Steuerleitungen
- ♦ Unbegrenzt lagerfähig



Art.-Nr.	Typ	KabelQuerschnitt (mm ²)	Anzahl Adern	Kabeldurchmesser (mm)	
				min.	max.
805076-000	VMDU-7x1,5-2,5/DU	1,5-2,5	4-7	8	19
719625-000	VMDU-14x1,5-2,5/DU	1,5-2,5	8-14	12	22
150132-000	VMDU-21x1,5-2,5/DU	1,5-2,5	15-21	15	27
894134-000	VMDU-40x1,5-2,5/DU	1,5-2,5	22-40	20	35

AUFBAU

Je nach Anzahl der Leiterverbindungen bestehend aus mehreren wärmeschrumpfenden Quetschverbindern (Duraseal) und einer Außenmuffe, die auf der Innenseite mit Heißschmelzkleber beschichtet sind.

PRÜFUNGEN

Entsprechen der Raychem Spezifikation PPS 3013 und erfüllen damit die Anforderungen aller wesentlichen nationalen und internationalen Vorschriften. Systemgeprüft nach CENELEC EN 50393.

MAGA

Verbindungsmuffen für flexible Leitungen bis 0,6/1 kV

EIGENSCHAFTEN

- UV-beständig und halogenfrei
- Resistent gegenüber Umwelt- und chemischen Einflüssen wie z. B. Alkalien im Erdreich
- Für 4-adrige Kabel oder Leitungen ohne Bewehrung mit Isolierungen aus PVC, PE, VPE und EPR
- Geeignet für Press- oder Schraubverbinder (nicht im Lieferumfang enthalten)

ANWENDUNGSBEREICH

- Universell einsetzbar zum Verbinden von ungeschirmten Kunststoffkabeln (z. B. NSSHöu, NSSHCGEöu, H07RN-F, H07RN-FF)
- Innenraum, Freiluft, Erdreich, Wasser, Installationskanäle und -rohre

VORTEILE

- ♦ Spezielle wärmschrumpfende, vernetzte Polyolefin-Schläuche, innenseitig mit Heißschmelzkleber beschichtet für dauerhafte flexible Verbindungen
- ♦ Kombination aus hohen elektrischen Isolationswerten und guter mechanischer Festigkeit
- ♦ Speziell zur Verbindung von flexiblen Leitungen
- ♦ Wiederaufnehmbar, bedingt trommelbar
- ♦ Montage mit handelsüblichem Propangasbrenner
- ♦ Unbegrenzt lagerfähig



Art.-Nr.	Typ	Kabelquerschnitt (mm ²)
789833-000	EMKJ-0004	3-5 x 4-6
789834-000	EMKJ-0017	5 x 10-16
789835-000	EMKJ-0027	5 x 25-50
789836-000	EMKJ-0037	5x70-120
508845-000	MAGA-4x10-16	4 x 10-16
314089-000	MAGA 4x25-50	4 x 25-50
087481-000	MAGA4x70-150	4 x 70-150

AUFBAU

Bestehend aus 4 wärmschrumpfenden Innenmuffen und einer Außenmuffe, die auf der Innenseite mit Heißschmelzkleber beschichtet sind. Zwischen der Außenmuffe und den Adern befindet sich ein plastisches Füllband.

PRÜFUNGEN

Entsprechen der Raychem Spezifikation PPS 3013 und erfüllen damit die Anforderungen aller wesentlichen nationalen und internationalen Vorschriften. Systemgeprüft nach CENELEC EN 50393.

LJTM/SMOE

Übergangsmuffen mit Schraubverbindern für papier- und kunststoffisolierte Kabel bis $U_o/U (U_m)$ 0,6/1 (1,2) kV

EIGENSCHAFTEN

- UV-beständig und halogenfrei
- Resistent gegenüber Umwelt- und chemischen Einflüssen wie zB. Alkalien im Erdreich
- Für 3/4-adrige Kabel oder Leitungen ohne Bewehrung mit Isolierungen aus PVC, PE, VPE und EPR
- Abreißschraubverbinder mit Ölsperre bzw. Trennsteg (im Lieferumfang enthalten)
- Keine Spezialwerkzeuge notwendig

ANWENDUNGSBEREICH

- Für Blei- und Aluminiummäntel
- Speziell zur Verbindung von papiermit kunststoffisolierten Kabeln wie zB. N(A)KBA auf N(A)YY
- Innenraum, Freiluft, Erdreich, Wasser, Installationskanäle und -rohre

VORTEILE

- ♦ Wärmeschrumpfende, vernetzte Polyolefin-Schläuche, innenseitig mit Heißschmelzkleber beschichtet
- ♦ Kombination aus hohen elektrischen Isolationswerten und guter mechanischer Festigkeit
- ♦ Speziell zur Verbindung von papiermit kunststoffisolierten Kabeln
- ♦ Montage mit handelsüblichem Propangasbrenner
- ♦ Unbegrenzt lagerfähig



Die 3 Darstellungen zeigen mögliche Kabel-Konstruktionen

Art.-Nr.	Typ	Beschreibung	Kabelquerschnitt (mm ²)			Verbindertyp
			Kunststoffkabel	Papierkabel mit Bleimantel	Papierkabel mit Aluminiummantel	
CZ7577-000	LJTM-4X010-050	-	4 x 10 - 50	4 x 10 - 35	3 x 10 - 50	BSLB-10/50
CZ7372-000	LJTM-4X035-095	-	4 x 35 - 95	4 x 25 - 70	3 x 25 - 95	BSLB-35/95
CZ7578-000	LJTM-4X035-150	-	4 x 35 - 150	4 x 35 - 120	3 x 35 - 150	BSLB-25/150
CZ7576-000	LJTM-4X095-240	-	4 x 95 - 240	4 x 95 - 185	3 x 95 - 240	BSLB-95/240
CM8090-000	SMOE-82269*	-	4 x 95 - 240	4 x 95 - 240	-	HEL-6988 T-Z-2AAK-AS
CP4111-000	SMOE-82383*	Zusatzkit SMOE-82269 NAKLEY	4 x 95 - 240	-	3 x 150 - 240	

* Zur Montage der Übergangsmuffe SMOE-82269 auf papierisolierten 3 Leiterkabeln mit Aluminiummantel (NAKLEY) muss je Muffe eine Zusatzgarnitur SMOE-82383 zusätzlich bestellt werden.

AUFBAU

Abdichtung papierisolierter Kabel durch Aufteilkappe und Schläuche. Isolation einzelner Verbinder durch jeweils eine heißschmelzkleberbeschichtete Innenmuffe. Äußerer Schutz und Abdichtung durch dickwandige Außenmuffe. Potenzialausgleich zwischen Bleimantel und Stahlbandbewehrung mit einer lötfreien Erdungsgarnitur möglich. Die Garnitur enthält alle zur Papierkabelverarbeitung benötigten Komponenten: Aufteilkappe, Cu-Litze und Rollfedern (lötfreies Erdungs-Set).

PRÜFUNGEN

Entsprechen der TE Spezifikation PPS 3013 und erfüllen damit die Anforderungen aller wesentlichen nationalen und internationalen Vorschriften. Systemgeprüft nach CENELEC EN 50393.

EPKE

Spannungsfeste Endmuffe bis 0,6/1 kV

EIGENSCHAFTEN

- UV-beständig und halogenfrei
- Resistent gegenüber Umwelt- und chemischen Einflüssen wie z. B. Alkalien im Erdreich
- Geeignet für 4-adrige Kabel oder Leitungen ohne Bewehrung mit Isolierungen aus PVC, PE, VPE und EPR

ANWENDUNGSBEREICH

- Universell einsetzbar zum spannungsfesten Abschluss von Aderenden bei Kunststoffkabeln (z. B. N(A)YY, N(A)2XY, N(A)YCW(W)Y)
- Innenraum, Freiluft, Erdreich, Wasser, Installationskanäle und -rohre

VORTEILE

- ♦ Wärmeschrumpfender, vernetzter Polyolefin-Schlauch, innenseitig mit Heißschmelzkleber beschichtet
- ♦ Kombination aus hohen elektrischen Isolationswerten und guter mechanischer Festigkeit
- ♦ Montage mit handelsüblichem Propan- gasbrenner
- ♦ Unbegrenzt lagerfähig



Art.-Nr.	Typ	Kabelquerschnitt (mm²)
EJ2227-000	EPKE-4x004-025	4 x 4-25
EJ2228-000	EPKE-4x016-050	4 x 16-50
EJ2229-000	EPKE-4x035-150	4 x 35-150
EJ2230-000	EPKE-4x095-240	4 x 95-240
C09183-000	SFEM-5X6-16	5 x 6-16

AUFBAU

Bestehend aus vier bzw. fünf Innenkappen und einer Endkappe. Zum äußeren Schutz und zur Abdichtung des Kabelendes wird die mit Spannungspfeilen versehene Endkappe aufgeschrumpft.

PRÜFUNGEN

Entsprechen der Raychem Spezifikation PPS 3013 und erfüllen damit die Anforderungen aller wesentlichen nationalen und internationalen Vorschriften. Systemgeprüft nach CENELEC EN 50393.

102L

isolierende Endkappen bis 0,6/1 kV

EIGENSCHAFTEN

- UV-beständig
- Resistent gegenüber Umwelt- und chemischen Einflüssen wie z. B. Alkalien im Erdreich
- Großer Anwendungsbereich für Kabel oder Leitungen ohne Bewehrung mit Isolierungen aus PVC, PE, VPE und EPR

ANWENDUNGSBEREICH

- Universell einsetzbar zum Abschluss von Kunststoffkabeln (z. B. N(A)YY, N(A)2XY, N(A)YCW(W)Y)
- Zur Isolation und Abdichtung gegen Feuchtigkeit bei Transport und Lagerung
- Innenraum, Freiluft, Erdreich, Wasser, Installationskanäle und -rohre

VORTEILE

- ♦ Wärmeschrumpfende, vernetzte Polyolefin-Kappe, innenseitig mit Heißschmelzkleber beschichtet
- ♦ Kombination aus hohen elektrischen Isolationswerten und guter mechanischer Festigkeit
- ♦ Montage mit handelsüblichem Propan- gasbrenner
- ♦ Unbegrenzt lagerfähig



Art.-Nr.	Typ	Durchmesser in mm geschrumpft / ungeschrumpft
381987N001	102L011-R05/S(S100)	4 / 10
BM5709N001	102L022-R05/S(S25)	7,5 / 20
BM5710N001	102L033-R05/S(S25)	15 / 35
BM5711N001	102L044-R05/S(S25)	25 / 55
286711N001	102L048-R05/S(S25)	32 / 75
966649N001	102L055-R05/S(S10)	45 / 100
252509N001	102L066-R05/S(S10)	70 / 120

Der Anwendungsbereich der Endkappen sollte 90 % des ungeschrumpften Liefermaßes nicht überschreiten und 110 % des geschrumpften Maßes nicht unterschreiten.

MWTM/WCSM

Mittel- und dickwandige Schrumpfschläuche mit Kleberbeschichtung bis 0,6/1 kV

EIGENSCHAFTEN

- UV-beständig und halogenfrei
- Resistent gegenüber Umwelt- und chemischen Einflüssen wie z. B. Alkalien im Erdreich
- Großer Anwendungsbereich für Kabel oder Leitungen ohne Bewehrung mit Isolierungen aus PVC, PE, VPE und EPR
- Elektrische Durchschlagsfestigkeit: 14 kV/mm
- Farbe: schwarz
- Länge 1 m/Stück

ANWENDUNGSBEREICH

- Universell einsetzbar zur elektrischen Isolation
- Innenraum, Freiluft, Erdreich, Wasser, Installationskanäle und -rohre

VORTEILE

- ♦ Wärmeschrumpfende, vernetzte, mittel- oder dickwandige Polyolefin-Schläuche, innenseitig mit Heißschmelzkleber beschichtet
- ♦ Kombination aus hohen elektrischen Isolationswerten und guter mechanischer Festigkeit
- ♦ Dauerbetriebstemperaturbereich: -40°C bis +90°C
- ♦ Montage mit handelsüblichem Propangasbrenner
- ♦ Unbegrenzt lagerfähig

Kapitel 1

Mittelwandige Schrumpfschläuche



Art.-Nr.	Typ	Anwendungs-Durchmesser (mm) min. / max.	Wandstärke (mm) geschrumpft
069816-000	MWTM-10/3-1000/S(S25)	3,5 / 9,0	1,0
262852-000	MWTM-16/5-1000/S(S25)	5,5 / 14,5	1,4
381522-000	MWTM-25/8-1000/S(S10)	9,0 / 22,5	2,0
413206-000	MWTM-35/12-1000/S(S10)	13,0 / 31,5	2,0
544794-000	MWTM-50/16-1000/S(S10)	18 / 45	2,0
454344-000	MWTM-63/19-1000/S(S10)	21 / 57	2,4
385152-000	MWTM-75/22-1000/S(S5)	24 / 68	2,7
938370-000	MWTM-85/25-1000/S(S5)	28 / 77	2,8
756612-000	MWTM-95/29-1000/S(S5)	32 / 86	3,1
725096-000	MWTM-115/34-1000/S(S5)	37 / 104	3,1
679696-000	MWTM-140/42-1000/S(S5)	46 / 126	3,1
042304-000	MWTM-160/50-1000/S(S5)	55 / 144	3,2
122998-000	MWTM-180/60-1000/S(S5)	66 / 162	3,2

Dickwandige Schrumpfschläuche



Art.-Nr.	Typ	Anwendungs-Durchmesser (mm) min. / max.	Wandstärke (mm) geschrumpft
CU9249-000	WCSM-12/3-1000/S(S20)	3,5 / 10	2,0
CU9269-000	WCSM-16/4-1000/S(S20)	4,5 / 14	2,4
CU9289-000	WCSM-24/6-1000/S(S20)	6,5 / 22	2,7
CU7128-000	WCSM-34/8-1000/S(S10)	9 / 31	4,0
CU8542-000	WCSM-48/12-1000/S(S10)	13 / 44	4,5
CU7528-000	WCSM-56/16-1000/S(S10)	18 / 50	4,4
CU5152-000	WCSM-70/20-1000/S(S5)	22 / 63	4,4
CU4602-000	WCSM-90/25-1000/S(S5)	28 / 81	4,3
CU6585-000	WCSM-110/30-1000/S(S5)	33 / 100	4,3
CU4621-000	WCSM-130/35-1000/S(S5)	39 / 118	4,3
145366-000	WCSM-160/50-1000/S(S5)	55 / 144	4,3
702924-000	WCSM-180/50-1000/S(S5)	55 / 162	4,3
194144-000	WCSM-200/50-1000/S(C20)	55 / 180	4,3
CL1090-000	WCSM-250/65-1000/S(S5)	70 / 225	4,3
CS6944-000	WCSM-320/95-1000/S(C50)	105 / 295	4,3
CU9602-000	WCSM-385/110-1000/S(S50)	125 / 350	4,3

AUFBAU

Auf der Innenseite mit Heißschmelzkleber beschichtet.

PRÜFUNGEN

Germanischer Lloyd

MWTM/U

Mittelwandige Schrumpfschläuche ohne Kleberbeschichtung bis 0,6/1 kV

EIGENSCHAFTEN

- UV-beständig und halogenfrei
- Resistent gegenüber Umwelt- und chemischen Einflüssen
- Großer Anwendungsbereich für Kabel oder Leitungen ohne Bewehrung mit Isolierungen aus PVC, PE, VPE und EPR
- Elektrische Durchschlagsfestigkeit: 14 kV/mm min.
- Farbe: schwarz
- Länge 1 m/Stück

ANWENDUNGSBEREICH

- Universell einsetzbar zur elektrischen Isolation und zum Schutz von Leitern und Kabeln
- Innenraum, Freiluft, Erdreich, Wasser, Installationskanäle und -rohre

VORTEILE

- ♦ Wärmeschrumpfende, vernetzte, mittelwandige
- ♦ Polyolefin-Schläuche, ohne Heißschmelzkleber
- ♦ Kombination aus hohen elektrischen Isolationswerten und guter mechanischer Festigkeit
- ♦ Dauerbetriebstemperaturbereich: -40°C bis +120°C
- ♦ Montage mit handelsüblichem Propan- gasbrenner
- ♦ Unbegrenzt lagerfähig



Art.-Nr.	Typ	Anwendungs-Durchmesser (mm) min. / max.	Wandstärke (mm) geschrumpft
854745-000	MWTM-10/3-1000/U(S25)	3,5 / 9,0	1,0
411365-000	MWTM-16/5-1000/U(S25)	5,5 / 14,5	1,4
082743-000	MWTM-25/8-1000/U(S10)	9,0 / 22,5	2,0
089407-000	MWTM-35/12-1000/U(S10)	13,0 / 31,5	2,0
738765-000	MWTM-50/16-1000/U(S10)	18 / 45	2,0
644113-000	MWTM-63/19-1000/U(S10)	21 / 57	2,4
605711-000	MWTM-75/22-1000/U(S5)	24 / 68	2,7
917867-000	MWTM-85/25-1000/U(S5)	28 / 77	2,8
355919-000	MWTM-95/29-1000/U(S5)	32 / 86	3,1
036893-000	MWTM-115/34-1000/U(S5)	37 / 104	3,1
149759-000	MWTM-140/42-1000/U(S5)	46 / 126	3,1
938745-000	MWTM-160/50-1000/U(S5)	55 / 144	3,2
827643-000	MWTM-180/60-1000/U(S5)	66 / 162	3,2

PRÜFUNGEN

Germanischer Lloyd

ATUM

Doppelwandige, Schrumpfschläuche mit Kleberbeschichtung

EIGENSCHAFTEN

- UV-beständig und halogenfrei
- Resistent gegenüber Umwelt- und chemischen Einflüssen wie z. B. Alkalien im Erdreich
- Großer Anwendungsbereich für Kabel oder Leitungen ohne Bewehrung mit Isolierungen aus PVC, PE, VPE und EPR
- Schrumpfrate 3:1
- Farbe: schwarz
- Länge 1,2 m/Stück

ANWENDUNGSBEREICH

- Universell einsetzbar zur Ummantelung von elektrischen Bauteilen, zum Schutz gegen Umwelteinflüsse
- Abdichtung von Kabelenden
- Innenraum, Freiluft, Erdreich, Wasser, Installationskanäle und -rohre

VORTEILE

- ♦ Wärmeschrumpfende, vernetzte Polyolefin-Schläuche, innenseitig mit Heißschmelzkleber beschichtet
- ♦ Kombination aus hohen elektrischen Isolationswerten und guter mechanischer Festigkeit
- ♦ Dauerbetriebstemperaturbereich: -55°C bis +110°C
- ♦ Montage mit handelsüblichem Propan- gasbrenner
- ♦ Unbegrenzt lagerfähig



Art.-Nr.	Typ	Innendurchmesser (mm) ungeschrumpft	Wandstärke (mm) geschrumpft	Schrumpfverhältnis
CN5492-000	EN-ATUM-3/1-0-1200	3,0	1,00	3:1
CN5626-000	EN-ATUM-6/2-0-1200	6,0	1,00	3:1
CN5627-000	EN-ATUM-9/3-0-1200	9,0	1,40	3:1
CN5490-000	EN-ATUM-12/4-0-1200	12,0	1,78	3:1
CN5491-000	EN-ATUM-19/6-0-1200	19,0	2,25	3:1
CN5770-000	EN-ATUM-24/8-0-1200	24,0	2,54	3:1
CN5119-000	EN-ATUM-40/13-0-1200	40,0	2,54	3:1

AUFBAU

Auf der Innenseite mit Heißschmelzkleber beschichtet.

PRÜFUNGEN

MIL-DTL-23053/4

CGPT/DCPT

Dünnwandige Schrumpfschläuche ohne Kleberbeschichtung

EIGENSCHAFTEN

- UV-beständig
- Resistent gegenüber Umwelt- und chemischen Einflüssen wie z. B. Alkalien im Erdreich
- Schrumpfrate 2:1
- Farbe: schwarz oder grün-gelb
- Länge 1 m/Stück

ANWENDUNGSBEREICH

- Universell einsetzbar
- Zur elektrischen Isolation und zum Schutz von Leitern und Kabeln
- Innenraum, Installationskanäle und -rohre

VORTEILE

- ♦ Wärmeschrumpfende, vernetzte Polyolefin-Schläuche, ohne Heißschmelzkleber
- ♦ Kombination aus hohen elektrischen Isolationswerten und guter mechanischer Festigkeit
- ♦ Dauerbetriebstemperaturbereich: -55°C bis +135°C
- ♦ Unbegrenzt lagerfähig



Art.-Nr.	Typ	Innendurchmesser (mm)		Wandstärke (mm) geschrumpft
		ungeschrumpft	geschrumpft	
Farbe Schwarz				
CA9261-000	CGPT-1,2/0,6	1,20	0,60	0,45
CA9268-000	CGPT-1,6/0,8	1,60	0,80	0,45
CA9269-000	CGPT-2,4/1,2	2,40	1,20	0,50
CA9274-000	CGPT-3,2/1,6	3,20	1,60	0,50
CA9275-000	CGPT-4,8/2,4	4,80	2,40	0,50
CA9277-000	CGPT-6,4/3,2	6,40	3,20	0,65
CA9279-000	CGPT-9,5/4,8	9,50	4,80	0,65
CA9282-000	CGPT-12,7/6,4	12,70	6,40	0,65
CA9284-000	CGPT-19,0/9,5	19,00	9,50	0,75
CA9287-000	CGPT-25,4/12,7	25,40	12,70	0,90
CA9288-000	CGPT-38,0/19,0	38,00	19,00	1,00
CA9289-000	CGPT-51,0/26,0	51,00	25,40	1,15
Farbe Grün-Gelb				
CA9290-000	DCPT-6,0/3,0	6,00	3,00	0,58
CA9291-000	DCPT-8,0/4,0	8,00	4,00	0,64
CA9292-000	DCPT-12,0/6,0	12,00	6,00	0,64
CA9293-000	DCPT-19,0/9,0	19,00	9,00	0,76
CA9294-000	DCPT-26,0/13,0	26,00	13,00	0,89
CA9296-000	DCPT-38,0/19,0	38,00	19,00	1,00

PRÜFUNGEN

UL/CSA-Zulassung

RNF 3000

Dünnwandige, flexible Schrumpfschläuche ohne Kleberbeschichtung, Spulenware/ 1,2 Meter Stücke

EIGENSCHAFTEN

- UV-beständig
- Schrumpfrate 3:1
- Farbe (-Farbcode):
 - Schwarz (-0*)
 - Rot (-2)
 - Blau (-6)
 - Transparent (-X)
 - Andere Farben auf Anfrage erhältlich
- Länge: Spulenware oder 1,2 m/Stück

ANWENDUNGSBEREICH

- Universell einsetzbar
- Elektrischer und mechanischer Schutz von Bauteilen mit unregelmäßigen Abmessungen
- Zur elektrischen Isolation und zur Kabelabfangung
- Innenraum, Installationskanäle und -rohre

VORTEILE

- ♦ Flexible, wärmschrumpfende, vernetzte Polyolefin-Schläuche, ohne Heißschmelzkleber
- ♦ Kombination aus hohen elektrischen Isolationswerten und guter mechanischer Festigkeit
- ♦ Dauerbetriebstemperaturbereich: -55°C bis +135°C
- ♦ Unbegrenzt lagerfähig

Spulenware



Art.-Nr.	Typ	Innendurchmesser (mm)	
		ungeschrumpft	geschrumpft
5677554004	RNF-3000 1,5/0,5	1,5	0,5
5677564008	RNF-3000 3/1	3	1
5677574004	RNF-3000 6/2	6	2
5677584004	RNF-3000 9/3	9	3
5677594005	RNF-3000 12/4	12	4
8638624002	RNF-3000 18/6	18	6
5677604005	RNF-3000 24/8	24	8
5677614009	RNF-3000 39/13	39	13

Oben angeführte Artikelnummern Farbcode Schwarz – andere Farben Farbcode* beachten!

1,2 m Stücke im Polybeutel

Art.-Nr.	Typ	Innendurchmesser (mm)	
		ungeschrumpft	geschrumpft
5677552005	RNF-3000 1,5/0,5	1,5	0,5
5677562009	RNF-3000 3/1	3	1
5677572005	RNF-3000 6/2	6	2
5677582005	RNF-3000 9/3	9	3
5677592006	RNF-3000 12/4	12	4
8638622003	RNF-3000 18/6	18	6
5677602006	RNF-3000 24/8	24	8
5677612011	RNF-3000 39/13	39	13

Oben angeführte Artikelnummern Farbcode Schwarz – andere Farben Farbcode* beachten!

PRÜFUNGEN

UL/CSA-Zulassung

CGAT

Dünnwandige, Schrumpfschläuche mit Kleberbeschichtung, Spulenware

EIGENSCHAFTEN

- UV-beständig
- Schrumpfrate 3:1
- Farbe: Schwarz
Andere Farben auf Anfrage erhältlich
- Spulenware

ANWENDUNGSBEREICH

- Universell einsetzbar zur Ummantelung von elektronischen Bauteilen, Kabelverzweigungen und Kabelisolierungen
- Abdichtung von Steckern
- Innenraum, Installationskanäle und -rohre

VORTEILE

- ♦ Halbflexible, wärmeschrumpfende, vernetzte Polyolefin-Schläuche, innenseitig mit Heißschmelzkleber beschichtet
- ♦ Kombination aus hohen elektrischen Isolationswerten und guter mechanischer Festigkeit
- ♦ Dauerbetriebstemperaturbereich: -30°C bis +80°C
- ♦ Unbegrenzt lagerfähig



Art.-Nr.	Typ	Innendurchmesser (mm)	
		ungeschrumpft	geschrumpft
5873234003	CGAT-3/1-0-SP	3,00	1,00
3421334005	CGAT-6/2-0-SP	6,00	2,00
9531154004	CGAT-9/3-0-SP	9,00	3,00
3128594003	CGAT-12/4-0-SP	12,00	4,00
2687054004	CGAT-18/6-0-SP	18,00	6,00
2886154007	CGAT-24/8-0-SP	24,00	8,00

PRÜFUNGEN

UL/CSA-Zulassung

WSMB

Warmschrumpfschlauch Miniboxen ohne Kleberbeschichtung, Schrumpfrate 2:1

EIGENSCHAFTEN

- UV-beständig
- Farbe:
 - Schwarz
 - Rot
 - Blau
 - Grün-Gelb
- Spulenware in recyclingfähiger Pappbox

**ANWENDUNGSBEREICH**

- Universell einsetzbar zur elektrischen Isolation und zum Schutz von Leitern und Kabeln
- Zum Isolieren, Bündeln und Kennzeichnen

VORTEILE

- ♦ Dünnwandiger, flexibler Warmschrumpfschlauch in Mini-Boxen
- ♦ Dauerbetriebstemperaturbereich: -40°C bis +125°C
- ♦ Unbegrenzt lagerfähig

Art.-Nr.	Typ	Innendurchmesser (mm)		Wandstärke (mm) geschrumpft	Inhalt Länge (m)
		ungeschrumpft	geschrumpft		
Farbe Schwarz					
842422-000	WSMB-16-1,6/0,8/S	1,6	0,8	0,45	20
362284-000	WSMB-24-2,4/1,2/S	2,4	1,2	0,50	20
973818-000	WSMB-32-3,2/1,6/S	3,2	1,6	0,50	20
717320-000	WSMB-48-4,8/2,4/S	4,8	2,4	0,50	10
257664-000	WSMB-64-6,4/3,2/S	6,4	3,2	0,65	10
969716-000	WSMB-95-9,5/4,8/S	9,5	4,8	0,65	10
129788-000	WSMB-127-12,7/6,4/S	12,7	6,4	0,65	10
272376-000	WSMB-160-16,0/8,0/S	16,0	8,0	0,65	5
893348-000	WSMB-190-19,0/9,5/S	19,0	9,5	0,75	5
025932-000	WSMB-254-25,4/12,7/S	25,4	12,7	0,90	5
Farbe Rot					
818286-000	WSMB-16-1,6/0,8/R	1,6	0,8	0,45	20
858316-000	WSMB-24-2,4/1,2/R	2,4	1,2	0,50	20
191672-000	WSMB-32-3,2/1,6/R	3,2	1,6	0,50	20
939284-000	WSMB-48-4,8/2,4/R	4,8	2,4	0,50	10
559476-000	WSMB-64-6,4/3,2/R	6,4	3,2	0,65	10
083948-000	WSMB-95-9,5/4,8/R	9,5	4,8	0,65	10
574930-000	WSMB-127-12,7/6,4/R	12,7	6,4	0,65	10
275224-000	WSMB-160-16,0/8,0/R	16,0	8,0	0,65	5
057140-000	WSMB-190-19,0/9,5/R	19,0	9,5	0,75	5
303202-000	WSMB-254-25,4/12,7/R	25,4	12,7	0,90	5
Farbe Blau					
157578-000	WSMB-16-1,6/0,8/B	1,6	0,8	0,45	20
799480-000	WSMB-24-2,4/1,2/B	2,4	1,2	0,50	20
279062-000	WSMB-32-3,2/1,6/B	3,2	1,6	0,50	20
535858-000	WSMB-48-4,8/2,4/B	4,8	2,4	0,50	10
852492-000	WSMB-64-6,4/3,2/B	6,4	3,2	0,65	10
775154-000	WSMB-95-9,5/4,8/B	9,5	4,8	0,65	10
952418-000	WSMB-127-12,7/6,4/B	12,7	6,4	0,65	10
775352-000	WSMB-160-16,0/8,0/B	16,0	8,0	0,65	5
446556-000	WSMB-190-19,0/9,5/B	19,0	9,5	0,75	5
390174-000	WSMB-254-25,4/12,7/B	25,4	12,7	0,90	5
Farbe Grün/Gelb					
004590-000	WSMB-32-3,2/1,6/G	3,2	1,6	0,50	20
284416-000	WSMB-48-4,8/2,4/G	4,8	2,4	0,50	10
591740-000	WSMB-64-6,4/3,2/G	6,4	3,2	0,65	10
537998-000	WSMB-95-9,5/4,8/G	9,5	4,8	0,65	10
256332-000	WSMB-127-12,7/6,4/G	12,7	6,4	0,65	10
062192-000	WSMB-190-19,0/9,5/G	19,0	9,5	0,75	5
965596-000	WSMB-254-25,4/12,7/G	25,4	12,7	0,90	5

PRÜFUNGEN

UL/CSA-Zulassung

WSMB

Warmschrumpfschlauch Miniboxen ohne Kleberbeschichtung, Schrumpfrate 3:1

EIGENSCHAFTEN

- UV-beständig
- Farbe:
 - Schwarz
 - Rot
 - Blau
- Spulenware in recyclingfähiger Pappbox

ANWENDUNGSBEREICH

- Universell einsetzbar zur elektrischen Isolation und zum Schutz von Leitern und Kabeln
- Zum Isolieren, Bündeln und Kennzeichnen

VORTEILE

- ♦ Dünnwandiger, flexibler Warmschrumpfschlauch in Mini-Boxen
- ♦ Dauerbetriebstemperaturbereich: -40°C bis +125°C
- ♦ Unbegrenzt lagerfähig

Kapitel 1



Art.-Nr.	Typ	Innendurchmesser (mm)		Wandstärke (mm) geschrumpft	Inhalt Länge (m)
		ungeschrumpft	geschrumpft		
Farbe Schwarz					
145810-000	WSMB-30-3,0/1,0/S	3,0	1,0	0,55	15
326552-000	WSMB-60-6,0/2,0/S	6,0	2,0	0,65	10
608550-000	WSMB-90-9,0/3,0/S	9,0	3,0	0,75	10
837932-000	WSMB-120-12,0/4,0/S	12,0	4,0	0,75	8
178194-000	WSMB-180-18,0/6,0/S	18,0	6,0	0,85	7
868954-000	WSMB-240-24,0/8,0/S	24,0	8,0	1,00	4
Farbe Rot					
699402-000	WSMB-30-3,0/1,0/R	3,0	1,0	0,55	15
682528-000	WSMB-60-6,0/2,0/R	6,0	2,0	0,65	10
835020-000	WSMB-90-9,0/3,0/R	9,0	3,0	0,75	10
735328-000	WSMB-120-12,0/4,0/R	12,0	4,0	0,75	8
681562-000	WSMB-180-18,0/6,0/R	18,0	6,0	0,85	7
057274-000	WSMB-240-24,0/8,0/R	24,0	8,0	1,00	4
Farbe Blau					
326962-000	WSMB-30-3,0/1,0/B	3,0	1,0	0,55	15
158788-000	WSMB-60-6,0/2,0/B	6,0	2,0	0,65	10
849090-000	WSMB-90-9,0/3,0/B	9,0	3,0	0,75	10
061126-000	WSMB-120-12,0/4,0/B	12,0	4,0	0,75	8
619098-000	WSMB-180-18,0/6,0/B	18,0	6,0	0,85	7
851050-000	WSMB-240-24,0/8,0/B	24,0	8,0	1,00	4

PRÜFUNGEN

UL/CSA-Zulassung

EPKT

Endverschlüsse für drei- und vieradrige kunststoffisolierte Kabel bis 0,6/1 kV

EIGENSCHAFTEN

- UV-beständig
- Für Kabel oder Leitungen ohne Bewehrung mit Isolierungen aus PVC, PE, VPE und EPR

ANWENDUNGSBEREICH

- Universell einsetzbar zum Abschluss von Kunststoffkabeln (z. B. N(A)YY, N(A)2XY, N(A)YCW(W)Y)
- Innenraum, Freiluft
- Andere Endverschlüsse für Anwendungen mit N(A)KLEY oder N(A)KBA-Kabeln auf Anfrage erhältlich

VORTEILE

- ♦ Zum Einsatz an kunststoffisolierten 3- oder 4-adrigen Kabeln bis 1 kV
- ♦ Kombination aus hohen elektrischen Isolationswerten und guter mechanischer Festigkeit
- ♦ Montage mit handelsüblichem Propan- gasbrenner
- ♦ Unbegrenzt lagerfähig

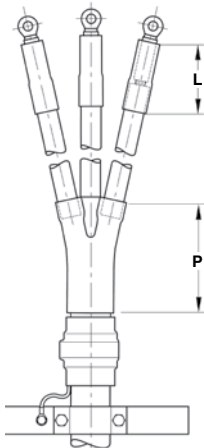


für dreiadrige Kunststoffkabel N(A)YY

Art.-Nr.	Typ	Kabelquerschnitt (mm ²)	Abmessungen (mm)	
			Aufteilkappe P	Isolierschlauch L
496973-000	EPKT-0014	4-16	103	50
804937-000	EPKT-0030	25-50	103	80
963807-000	EPKT-0046	70-150	180	100
208159-000	EPKT-0062	185-300	205	125

für vieradrige Kunststoffkabel N(A)YY, N(A)2XY

Art.-Nr.	Typ	Kabelquerschnitt (mm ²)	Abmessungen (mm)	
			Aufteilkappe P	Isolierschlauch L
288775-000	EPKT-0015	4-35	96	50
005023-000	EPKT-0031	25-70	165	80
597107-000	EPKT-0047	70-150	217	100
063097-000	EPKT-0063	150-400	223	125



AUFBAU

Abdichtung des Kabelwickels durch Aufteilkappe, die an den Auslässen mit Kleber beschichtet ist. Dichter Abschluss zwischen Kabelschuh und Aderisolation durch Abdichtmuffe. Zusätzlicher Schutz der Adern von papierisolierten Kabeln durch Isolierschläuche. Bei 3-adrigen Kabeln mit konzentrischem Leiter sind zur Abdichtung des gebündelten Erdleiters ein Dichtungsbund und die Isolierung des Erdleiters mit Schrumpfschlauch erforderlich.

PRÜFUNGEN

Entsprechen der Raychem Spezifikation PPS 3013 und erfüllen damit die Anforderungen aller wesentlichen nationalen und internationalen Vorschriften. Systemgeprüft nach CENELEC EN 50393.

502K

Warmschrumpf Aufteilkappen bis 0,6/1 kV

EIGENSCHAFTEN

- Gutes Isolier- und Abdichtvermögen
- Hohe mechanische Festigkeit
- Gute Beständigkeit gegenüber Wetter- und chemischen Einflüssen wie UV-Strahlung und Erdalkalien
- Unschmelzbar
- Geeignet für 4-adrige Kabel (weitere Aufteilkappen auf Anfrage erhältlich)
- Schrumpft und umschließt den Kabelzwickel fest und feuchtigkeitsdicht. Dabei schmilzt der Kleber und füllt alle Riefen und Hohlräume aus
- Innendruckdicht bis 0,05 MPa im Temperaturbereich von -30°C bis +70°C

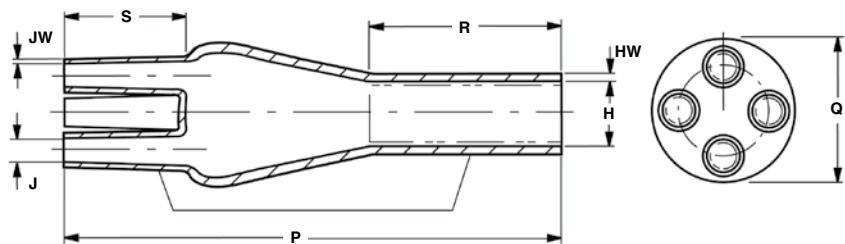
ANWENDUNGSBEREICH

- Universell einsetzbar zum Abschluss von Kunststoffkabeln (z. B. N(A)YY, N(A)2XY)

VORTEILE

- ♦ Wärmeschrumpfende Aufteilkappe aus modifiziertem, vernetztem Polyolefin, innenseitig mit Heißschmelzkleber beschichtet
- ♦ Zur Abdichtung kritischer Kabelzwickel, papier-, kunststoff- oder gummiisolierter Kabel und Leitungen

Kapitel 1



- H = Innendurchmesser Kabel
- J = Innendurchmesser Aufteilinger
- HW = Wandstärke Kabel
- JW = Wandstärke Aufteilinger
- P = Gesamtlänge
- R = Länge isolierter Kabelteil
- S = Länge isolierter Fingerteil
- Q = Gesamtaußendurchmesser

Art.-Nr.	Typ	Kabelquerschnitt (mm ²)	Abmessungen (mm)							
			H a min.	H b max.	J a min.	J b max.	P b ±10 %	R b ±10 %	S b ±10%	Q b ±20 %
E00553N001	502K033/S(S15)	4 x 4-35	36	16,5	14	3,4	96	71	25	-
086694N001	502K046/S(S5)	4 x 35-70	45	19	20	7	165	75	40	45
C52918N001	502K016/S(S5)	4 x 70-150	60	25	25	9	217	100	44	50
C22917N001	502K026/S(S5)	4 x 185-300	100	31	40	13,5	223	103	51	50

HINWEIS

a=Liefermaß / b=Maß nach freier Schrumpfung. Innendruckdicht bis 0,05 MPa im Temperaturbereich von -30°C bis +70°C.

CES

Kabeldurchführungen

EIGENSCHAFTEN

- Aufschraubstutzen schrumpft fest über das zu umhüllende Kabel und passt sich der Form an
- Während des Schrumpfprozesses schmilzt der Kleber und gleicht eventuell vorhandene Unebenheiten aus
- Die Gängigkeit des Gewindes wird durch den Schrumpfprozess nicht beeinträchtigt

ANWENDUNGSBEREICH

- Universell einsetzbar
- Zur druckdichten, fest sitzenden und isolierenden Umhüllung des durchgeführten Bauteiles
- Mechanischer Schutz gegen Biegen, Brechen, Durchscheuern und Vibration

VORTEILE

- ♦ Aus wärmschrumpfendem, vernetztem Polyolefin,
- ♦ innenseitig mit Heißschmelzkleber beschichtet
- ♦ 5 Größen decken ein Durchmesser-spektrum von 3 – 70 mm ab (einfache Lagerhaltung)
- ♦ Hohe Festigkeit und Alterungsbeständigkeit
- ♦ Hoher mechanischer Schutz
- ♦ Unschmelzbar
- ♦ Hohes Schrumpfvermögen
- ♦ Einfache und schnelle Montage



Art.-Nr.	Typ	Einsatzbereich Ø (mm)	Länge ü.a. (mm)	Außen-Ø (mm)	erforderliche Bohrung (mm)
409534-001	CES 1	14,0-3,0	70	37	25,5
967279-001	CES 2	19,0-6,3	70	37	25,5
912229-001	CES 3	28,0-12,7	95	50	35,0
848633-001	CES 4	40,0-19,0	115	72	51,0
744945-001	CES 5	70,0-36,0	186	105	85,0

AUFBAU

3-teilige Standardausführung, bestehend aus Aufschraubstutzen mit Schrumpfzone, O-Ring und Konterschraube

PRÜFUNGEN

Entspricht MIL-I-81765/1

CRSM

Reparaturmanschetten für metall- oder kunststoffummantelte Leitungen bis 0,6/1 kV

EIGENSCHAFTEN

- Längsgeteilt
- UV-beständig
- Resistent gegenüber Umwelt- und chemischen Einflüssen wie z. B. Alkalien im Erdreich
- Mit Verschlusschiene (kann nach Abkühlen der Manschette entfernt werden)

ANWENDUNGSBEREICH

- Universell einsetzbar zur schnellen und dauerhaft sicheren Reparatur beschädigter Kabel-Außenmäntel
- Zur wasserdichten und isolierenden Wiederherstellung des Metall- oder Kunststoffmantels von Kabeln

VORTEILE

- ♦ Wärmeschrumpfende, vernetzte Polyolefin-Manschette, innenseitig mit Heißschmelzkleber beschichtet

**PRÜFUNGEN**

Erfüllen die Anforderungen für Kabelmantelprüfungen gemäß VDE 0298 Teil 1

Art.-Nr.	Typ	Anwendungsbereich (mm)		Innendurchmesser (mm)		Länge ü.a. (mm)
		Ø max.	Ø min.	ungeschrumpft Ø min.	geschrumpft Ø max.	
316675-000	CRSM-34/10-250/239(S10)	27	11	34	10	250
832439-000	CRSM-34/10-500/239(S10)					500
822895-000	CRSM-34/10-750/239(S5)					750
406345-000	CRSM-34/10-1000/239(S5)					1000
006009-000	CRSM-34/10-1200/239(S5)					1200
445185-000	CRSM-34/10-1500/239(S1)					1500
401457-000	CRSM-53/13-250/239(S10)	43	14,5	53	13	250
359475-000	CRSM-53/13-500/239(S10)					500
060935-000	CRSM-53/13-750/239(S5)					750
279727-000	CRSM-53/13-1000/239(S5)					1000
204633-000	CRSM-53/13-1200/239(S5)					1200
505955-000	CRSM-53/13-1500/239(S1)					1500
996715-000	CRSM-84/20-250/239(S10)	68	22	84	20	250
161251-000	CRSM-84/20-500/239(S5)					500
985043-000	CRSM-84/20-750/239(S5)					750
953639-000	CRSM-84/20-1000/239(S5)					1000
639063-000	CRSM-84/20-1200/239(S5)					1200
219483-000	CRSM-84/20-1500/239(S1)					1500
113107-000	CRSM-107/29-250/239(S10)	86	32	107	29	250
450813-000	CRSM-107/29-500/239(S5)					500
651087-000	CRSM-107/29-750/239(S5)					750
395359-000	CRSM-107/29-1000/239(S5)					1000
058479-000	CRSM-107/29-1200/239(S5)					1200
546145-000	CRSM-107/29-1500/239(S1)					1500
574837-000	CRSM-143/36-250/239(S5)	115	40	143	36	250
974023-000	CRSM-143/36-500/239(S5)					500
289379-000	CRSM-143/36-750/239(S5)					750
002611-000	CRSM-143/36-1000/239(S1)					1000
091525-000	CRSM-143/36-1500/239(S1)					1500
067269-000	CRSM-198/55-250/239(S5)	160	60	198	55	250
225261-000	CRSM-198/55-500/239(S5)					500
690469-000	CRSM-198/55-750/239(S1)					750
318575-000	CRSM-198/55-1000/239(S1)					1000
247537-000	CRSM-198/55-1500/239(S1)					1500
193119-000	CRSM-250/98-250/239(S5)	200	105	250	98	250
575247-000	CRSM-250/98-500/239(S1)					500
595947-000	CRSM-250/98-1000/239(S1)					1000

EPAF

Mauerdurchführung für kunststoff- oder gummiummantelte Leitungen

EIGENSCHAFTEN

- Durch Außen- und Innenbeschichtung Gas- und wasserdicht zwischen Mauerdurchführung und Mauerwerk als auch zwischen Kabel und Mauerdurchführung

ANWENDUNGSBEREICH

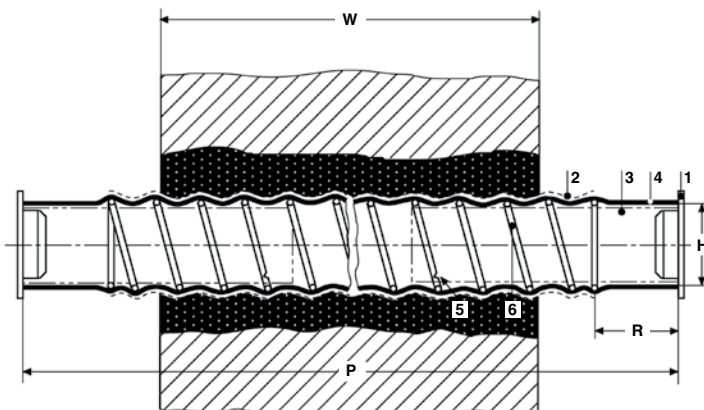
- Zur Abdichtung von Durchführungen für kunststoff- und gummiisierte Kabel durch Beton oder Mauerwerk

VORTEILE

- Wärmeschrumpfende, vernetzte Polyolefin-Mauerdurchführung, innenseitig mit Heißschmelzkleber beschichtet
- Zur Abdichtung von Kabeln in Mauer- und Wanddurchführungen
- Gas- und wasserdicht bis 0,1 MPa



Art.-Nr.	Typ	Kabel- bzw. Rohrdurchmesser (mm)	Durchmesser H (mm)		Länge P (mm)
			ungeschrumpft	geschrumpft	
052017-000	EPAF-2004-CS004	8-14	16	8	700
455304-000	EPAF-2008-CS004	12-25	28	10	700
727065-000	EPAF-2010-CS004	18-36	41	16	800
455172-000	EPAF-2020-CS004	29-56	59	26	700
635421-000	EPAF-2030-CS004	55-98	106	54	760



AUFBAU

Abdichtkappe
 Äußeres Dichtungsmaterial
 Innerer Heißschmelzkleber
 Schrumpfschlauch
 Sollbruchstelle (Kerbe)
 Stützspirale St 34, verzinkt

- H = Durchmesser ungeschrumpft
 P = Gesamtlänge
 R = Schrumpfbereich
 W = Wandstärke
 1 = Abdichtkappe
 2 = Äußeres Dichtungsmaterial
 3 = Innere Dichtungsmasse
 4 = Schrumpfschlauch
 5 = Sollbruchstelle (Kerbe)
 6 = Stützspirale St 34, verzinkt

Kabelschutzrohrabdichtungen RDSS

System mit Abdichtmanschette und Abdichtstern

EIGENSCHAFTEN

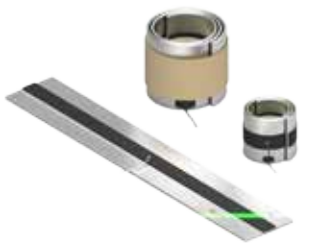
- Das RDSS System besteht aus einem flexiblen Kunststofflaminatbeutel, der beidseitig mit Dichtmassestreifen beschichtet ist. Nach Bestreichen der Dichtmassestreifen mit Gleitmittel wird das Rayflate Abdichtelement einfach um das Kabel gewickelt und in das Rohr oder die Kernlochbohrung geschoben
- Bei Belegung mit drei oder mehr Kabeln sind Abdichtsterne (RDSS Clip) in Kombination mit dem Abdichtelement RDSS zu verwenden, Ein RDSS Clip kann bis zu vier Kabel abdichten, werden mehr als vier Kabel eingeführt, ist für jeweils drei zusätzliche Kabel ein weiterer Abdichtstern zu verwenden

ANWENDUNGSBEREICH

- Wasserdichte Abdichtung von Energiekabeln in Kunststoff-, Metall- und Zementrohren, sowie in Kernlochbohrungen. Eine runde, glattwandige Innenfläche ist notwendig. Bei Anwendung in Installationsrohren ist auf eine Druckbelastbarkeit von mindestens 3 bar zu achten.

VORTEILE

- Zur schnellen, sauberen und dauerhaften Abdichtung von Kernlochbohrungen und Mauerdurchführungen
- Prinzip einer Druckmanschette ermöglicht die Abdichtung von Mehrkabelsystemen (Kabelbündel)
- Wurde speziell für die Abdichtung von Energiekabeln in Kunststoff-, Metall- und Zementrohren entwickelt
- Einfache Demontage bei Austausch oder nachträglicher Verlegung von Kabeln



Art.-Nr.	Typ
863155-000	RDSS-45
776895-000	RDSS-60
938709-000	RDSS-75
828695-000	RDSS-100
588693-000	RDSS-125
485455-000	RDSS-150
679588-001	RDSS-AD210 Adapter
196693-000	RDSS-Clip-45
291933-000	RDSS-Clip-75
848365-000	RDSS-Clip-100
296347-000	RDSS-Clip-125
741939-000	RDSS-Clip-150
826061-000	RDSS-IT-16 Druckgasfüllvorrichtung
985444-000	E7512-0160 Druckgaskapseln
EG2105-000	E4540-1435/2(B48) Gleitmittel

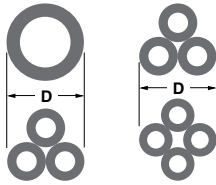
Liefereinheit der RDSS Abdichtmanschette: 10 St./Karton einschließlich 1 Gleitmittelflasche und Montageanleitung EPP 0570 DE.

Liefereinheit der RDSS Abdichtsterne: 5 St./Karton (die Abdichtsterne sind separat zu bestellen).

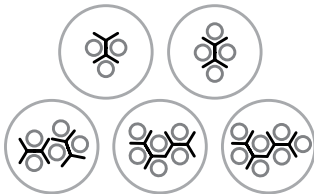
PRÜFUNGEN

Die Wasserdichtheit wurde unter einem anstehenden Druck von mindestens 0,3 bar bei Belastungen der Kabel mit Vibration, Biegung, Torsion, Zug und Schub durchgeführt. Weiterhin wurde die Chemikalien- und Bakterienbeständigkeit geprüft. In Anlehnung an VDE 0278 Teil 1 wurden Lastwechselprüfungen mit Leitertemperaturen von 90°C durchgeführt. Mittels Messung und Berechnung der Diffusionsrate wurde eine durchschnittliche Lebensdauer von mindestens 30 Jahren ermittelt. Das Abdichtverhalten nach 30 Jahren wurde durch Dichtigkeitsprüfungen mit reduziertem Innendruck simuliert und bestätigt.

Montage



Bestimmung des Kabel(bündel)-durchmessers D und Auswahl der passenden Abdichtmanschette RDSS nach Auswahltabelle. Bitte beachten Sie, dass für jeden RDSS Clip (Abdichtstern) 5 mm zum Kabelbündel hinzugerechnet werden müssen.



Bei Belegung mit drei oder mehr Kabeln sind RDSS Clips (Abdichtsterne) in Kombination mit der Abdichtmanschette RDSS zu verwenden. Ein RDSS Clip kann bis zu vier Kabel abdichten. Werden mehr als vier Kabel eingeführt, ist für jeweils drei zusätzliche Kabel ein weiterer Abdichtstern zu verwenden.



Das RDSS System besteht aus einer flexiblen Abdichtmanschette RDSS, die beidseitig mit Dichtmassestreifen beschichtet ist. Nach Bestreichen der Dichtmassestreifen mit Gleitmittel wird die Abdichtmanschette RDSS einfach um das Kabel gewickelt und in das Rohr oder die Kernlochbohrung geschoben.

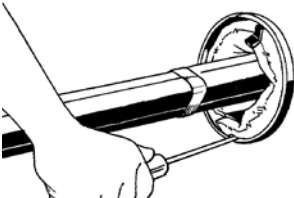


Mit der Füllvorrichtung wird die Abdichtmanschette RDSS mit einem Gasdruck von 3 bar gefüllt, so dass die Dichtmasse an die Innenseite des Rohres und an den Kabelmantel gepresst wird.



Nach Entfernen des Füllschlauchs verhindert ein automatisches Gel-Ventil-System einen Druckverlust. Die gesamte Installation nimmt selbst bei beengten Raumverhältnissen nur wenige Minuten in Anspruch.

Demontage



Abdichtmanschetten RDSS können nach Ablassen des Füllgases einfach und ohne Beschädigung der Kabel wieder entfernt werden. Der Austausch oder die nachträgliche Verlegung von Kabeln ist daher problemlos möglich. Durchführungen können immer wieder abgedichtet werden.

Auswahltable für RDSS System

Innendurchmesser (Kernbohrung/Schutz- rohr) (mm)	Kabel(bündel)-durchmesser (mm)		Geeignet für Leer- Dichtung ohne Kabelbelegung	Abdicht-Manschette	Clip (Abdichtstern) bei Belegung mit 3 oder mehr Kabeln	Adapter
	min.	max.				
32,5	0	14	ja	RDSS-45	RDSS Clip-45	–
35	0	18	ja	RDSS-45	RDSS Clip-45	–
40	0	27	ja	RDSS-45	RDSS Clip-45	–
45	0	18	ja	RDSS-60	RDSS Clip-75	–
45	0	32	ja	RDSS-45	RDSS Clip-45	–
50	0	30	ja	RDSS-60	RDSS Clip-75	–
55	0	28	ja	RDSS-75	RDSS Clip-75	–
55	0	38	ja	RDSS-60	RDSS Clip-75	–
60	0	30	ja	RDSS-75	RDSS Clip-75	–
60	0	45	ja	RDSS-60	RDSS Clip-75	–
65	0	40	ja	RDSS-75	RDSS Clip-75	–
70	0	46	ja	RDSS-75	RDSS Clip-75	–
75	0	45	ja	RDSS-100	RDSS Clip-100	–
75	0	56	ja	RDSS-75	RDSS Clip-75	–
80	0	52	ja	RDSS-100	RDSS Clip-100	–
85	0	60	ja	RDSS-100	RDSS Clip-100	–
90	0	66	ja	RDSS-100	RDSS Clip-100	–
95	0	74	ja	RDSS-100	RDSS Clip-100	–
100	0	65	ja	RDSS-125	RDSS Clip-125	–
100	0	80	ja	RDSS-100	RDSS Clip-100	–
105	0	75	ja	RDSS-125	RDSS Clip-125	–
105	0	85	ja	RDSS-100	RDSS Clip-100	–
110	0	83	ja	RDSS-125	RDSS Clip-125	–
110	0	90	ja	RDSS-100	RDSS Clip-100	–
115	0	91	ja	RDSS-125	RDSS Clip-125	–
115	55	95	nein	RDSS-100	RDSS Clip-100	–
120	0	95	ja	RDSS-125	RDSS Clip-125	–
120	60	100	nein	RDSS-100	RDSS Clip-100	–
125	0	103	ja	RDSS-125	RDSS Clip-125	–
125	60	100	nein	RDSS-150	RDSS Clip-150	–
130	0	0	ja	RDSS-125	–	1 x RDSS AD-210
130	60	107	nein	RDSS-150	RDSS Clip-150	–
130	70	110	nein	RDSS-125	RDSS Clip-125*	–
135	0	0	ja	RDSS-125	–	1 x RDSS AD-210
135	60	112	nein	RDSS-150	RDSS Clip-150	–
135	75	115	nein	RDSS-125	RDSS Clip-125*	–
140	0	40	ja	RDSS-125	RDSS Clip-125	1 x RDSS AD-210
140	60	118	nein	RDSS-150	RDSS Clip-150	–
140	80	120	nein	RDSS-125	RDSS Clip-125*	–
145	0	50	ja	RDSS-125	RDSS Clip-125	1 x RDSS AD-210
145	60	123	nein	RDSS-150	RDSS Clip-150	–
145	85	125	nein	RDSS-125	RDSS Clip-125*	–

* RDSS-Clip (Abdichtstern) muss auch bei Belegung mit nur 2 Kabeln verwendet werden.

Innendurchmesser (Kernbohrung/Schutz- rohr) (mm)	Kabel(bündel)-durchmesser (mm)		Geeignet für Leer- Dichtung ohne Kabelbelegung	Abdicht-Manschette	Clip (Abdichtstern) bei Belegung mit 3 oder mehr Kabeln	Adapter
	min.	max.				
150	0	65	ja	RDSS-125	RDSS Clip-125	1 x RDSS AD-210
150	60	129	nein	RDSS-150	RDSS Clip-150	–
150	90	130	nein	RDSS-125	RDSS Clip-125*	–
155	0	83	ja	RDSS-125	RDSS Clip-125	1 x RDSS AD-210
155	60	134	nein	RDSS-150	RDSS Clip-150*	–
160	0	91	ja	RDSS-125	RDSS Clip-125	1 x RDSS AD-210
160	60	139	nein	RDSS-150	RDSS Clip-150*	–
165	0	103	ja	RDSS-125	RDSS Clip-125	1 x RDSS AD-210
165	105	145	nein	RDSS-150	RDSS Clip-150*	–
170	0	0	ja	RDSS-125	–	2 x RDSS AD-210
170	60	107	nein	RDSS-150	RDSS Clip-150	1 x RDSS AD-210
170	70	110	nein	RDSS-125	RDSS Clip-125	1 x RDSS AD-210
170	110	150	nein	RDSS-150	RDSS Clip-150*	–
175	0	40	ja	RDSS-125	RDSS Clip-125	2 x RDSS AD-210
175	60	112	nein	RDSS-150	RDSS Clip-150	1 x RDSS AD-210
175	75	115	nein	RDSS-125	RDSS Clip-125	1 x RDSS AD-210
175	115	155	nein	RDSS-150	RDSS Clip-150*	–
180	0	50	ja	RDSS-125	RDSS Clip-125	2 x RDSS AD-210
180	60	118	nein	RDSS-150	RDSS Clip-150	1 x RDSS AD-210
180	80	120	nein	RDSS-125	RDSS Clip-125	1 x RDSS AD-210
180	120	160	nein	RDSS-150	RDSS Clip-150*	–
185	0	65	ja	RDSS-125	RDSS Clip-125	2 x RDSS AD-210
185	60	129	nein	RDSS-150	RDSS Clip-150	1 x RDSS AD-210
185	90	130	nein	RDSS-125	RDSS Clip-125	1 x RDSS AD-210
190	0	83	ja	RDSS-125	RDSS Clip-125	2 x RDSS AD-210
190	60	135	nein	RDSS-150	RDSS Clip-150	1 x RDSS AD-210
195	0	95	ja	RDSS-125	RDSS Clip-125	2 x RDSS AD-210
195	60	139	nein	RDSS-150	RDSS Clip-150	1 x RDSS AD-210
200	0	103	ja	RDSS-125	RDSS Clip-125	2 x RDSS AD-210
200	60	100	nein	RDSS-150	RDSS Clip-150	2 x RDSS AD-210
200	105	145	nein	RDSS-150	RDSS Clip-150	1 x RDSS AD-210
205	60	112	nein	RDSS-125	RDSS Clip-150	2 x RDSS AD-210
205	75	115	nein	RDSS-150	RDSS Clip-125	2 x RDSS AD-210
205	115	155	nein	RDSS-150	RDSS Clip-150	1 x RDSS AD-210
210	60	118	nein	RDSS-150	RDSS Clip-150	2 x RDSS AD-210
210	80	120	nein	RDSS-125	RDSS Clip-125	2 x RDSS AD-210
210	120	160	nein	RDSS-150	RDSS Clip-150	1 x RDSS AD-210

* RDSS-Clip (Abdichtstern) muss auch bei Belegung mit nur 2 Kabeln verwendet werden.

Zubehör für Kabelschutzrohrabdichtungen RDSS

EIGENSCHAFTEN

- Druckgasfüllvorrichtung mit Ein/Aus-Schalter und automatischer Druckbegrenzung
- Die benötigten Druckgaskapseln (E7512-0160) sind separat zu bestellen



LIEFEREINHEIT

- 1 Füllvorrichtung im Transportkoffer einschließlich Gebrauchsanweisung und dreijähriger Garantie

Art.-Nr.	Typ
826061-000	RDSS-IT-16 Druckgasfüllvorrichtung

EIGENSCHAFTEN

- Druckgaskapseln mit 16 gr. CO₂-Füllung
- Eine Kapsel reicht für ca. 3 Füllungen einer RDSS-100 Manschette



Art.-Nr.	Typ
985444-000	E7512-0160 Druckgaskapseln

EIGENSCHAFTEN

- Gleitmittel (Seifenlauge) welche per Schwamkopf auf den Dichtstreifen der RDSS-Manschette bzw. auf den Abdichtstern aufgetragen wird



Art.-Nr.	Typ
EG2105-000	E4540-1435/2(B48) Gleitmittel

EIGENSCHAFTEN

- Die Adapter RDSS AD-210 werden in Verbindung mit RDSS 125 und RDSS 150 für Rohrendurchmesser bis 210 mm eingesetzt



Art.-Nr.	Typ
679588-001	RDSS-AD-210 Adapter

Trennkeile

Kabelzubehör

EIGENSCHAFTEN

- Zum Aufkeilen und Distanzieren von Kabeladern bei Verwendung von Abzweigklemmen
- Aus schlagfestem Kunststoff
- Der Trennkeil Wedge 50-185 zeichnet sich besonders durch einfache Montage (einschlagen und drehen) aus



ANWENDUNGSBEREICH

- Zum Aufkeilen und Distanzieren von Kabeladern bei Verwendung von Abzweigklemmen

Art.-Nr.	Typ	Geeignet für Kabel bis (mm ²)
890286-000	SEPARATOR-WEDGE 25-150 mm ² (JOR-59780)	25-150
581088-000	SEPARATOR-WEDGE 50-185 mm ² (JOR-59785)	50-185

Bündelschellen BCL

Kabelzubehör

EIGENSCHAFTEN

- Aus hochwertigem elastischem Kunststoff



ANWENDUNGSBEREICH

- Zur Bündelung bei der Verlegung von Einleiterkabeln

Art.-Nr.	Typ	für Kabeldurchmesser (mm)
245000-000	GURO-BCL-28/32	28-32
962298-000	GURO-BCL-32,5/36	32,5-36
609632-000	GURO-BCL-35/39	35-39
923520-000	GURO-BCL-38/42	38-42
738986-000	GURO-BCL-42/48	42-48

Abstandhalter

Kabelzubehör

EIGENSCHAFTEN

- Für Verbindungs- und Abzweigmuffen, aus schlagfestem Kunststoff
- Zweiteilig, zusammensteckbar GURO-SET-SEPARATOR (JOR-59750)



ANWENDUNGSBEREICH

- Zum Separieren von Klemmen bzw. Pressverbindern in Gießharzmuffen bei Verwendung von Einzelklemmen

Art.-Nr.	Typ	Außenmaße (mm)
858876-000	GURO-SET-SEPARATOR (JOR-59750)	70 x 70
384606-000	SEPARATOR-4C-36X08 (JOR-59640)	36 x 8 für 4 Adern
858306-000	SEPARATOR-3C-40X10 (JOR-59645)	40 x 10 für 3 Adern
912788-000	SEPARATOR-4C-48X14 (JOR-59650)	48 x 14 für 4 Adern
311840-000	SEPARATOR-5C-48X14 (JOR-59655)	48 x 14 für 5 Adern

Lötfreies Erdungs-Set

Kabelzubehör

EIGENSCHAFTEN

- Komplettes Erdungsmaterial, Rollfedern, Kupferlitze



ANWENDUNGSBEREICH

- Für den Einsatz auf papierisolierten Gürtelkabeln
- Für geschirmte Kabel
- Für Bleimäntel, Stahlarmierung, Kupfer- und Aluminium-Schirme

Art.-Nr.	Typ	Anwendungsbereiche (mm ²)
471124-000	SMOE-82040 (Set I)	4 x 25-95
C04261-000	SMOE-82024 (Set II)	4 x 95-150
218846-000	SMOE-82025 (Set III)	4 x 185-240

Rollfedern

Kabelzubehör

EIGENSCHAFTEN

- Gleichbleibender Anpressdruck
- Nicht stromtragend
- Rostfreier Stahl



ANWENDUNGSBEREICH

- Für lötfreie Erdungsverbindung zwischen Kabelschirm oder -bewehrung und Cu-Seil oder Cu-Gewebeband

Art.-Nr.	Typ	geeignet für Durchmesser (mm)		Breite (mm)	Innendurchmesser (mm)	Länge (mm)
		min.	max.			
987321-000	EPPA-034-A	12	20	13	10	280
987322-000	EPPA-034-B	17	28	13	14	400
987323-000	EPPA-034-C	25	40	13	20	570
987302-000	EPPA-034-D	36	60	13	30	850
084077-000	EPPA-034-E	17	29	25	14	570
987223-000	EPPA-034-F	30	39	25	22	700
987224-000	EPPA-034-G	40	60	25	30	950
987225-000	EPPA-034-H	50	75	30	38	1100
591555N001	EPPA-034-L	57	85	30	45	1350
365067-000	EPPA-034-O	85	110	30	70	1500

Kupfer-Gewebeband

Kabelzubehör

EIGENSCHAFTEN

- Flexibles, verzinnnes Kupfergeflecht



ANWENDUNGSBEREICH

- Geeignet zur Abschirmung, Potentialausgleich, Erdung

Art.-Nr.	Typ	Breite (mm)	Länge (mm)
989849-000	EPPA-009-5000	60	5

Einfachschellen SCL

Kabelzubehör

EIGENSCHAFTEN

- Aus halogenfreien, grauem, schlagfestem Kunststoff
- Mit Schrauben aus verzinktem Stahl
- Mit Langloch für Befestigungsschrauben zur passgenauen Montage



Art.-Nr.	Typ	Kabeldurchmesser (mm)
776684-000	GURO-SCL-19/28 (JOR-30106)	19-28
183126-000	GURO-SCL-28/37 (JOR-30110)	28-37
451550-000	GURO-SCL-37/50 (JOR-30111)	37-50

Zugentlastungsschellen SR

Kabelzubehör

EIGENSCHAFTEN

- Aus Kunststoff

ANWENDUNGSBEREICH

- Zur Zugentlastung von Kabeln und gleichzeitiger Abdeckung
- der Einführungsstellen z.B. an Verteilern bei Baustromanschlüssen



Art.-Nr.	Typ	Kabeldurchmesser (mm)
842538-000	GURO-SR-20/38 (JOR-20750)	20-38

Rayvolve RVS

Überrollschläuche für die Verbindung von Einleiterkabeln bis 0,6/1 kV

EIGENSCHAFTEN

- Rayvolve Schläuche bestehen aus einem doppelwandigen mit Gleitmittel gefülltem EPDM Endlosschlauch, der einfach über Kabel und Verbinder gerollt wird
- Großer Anwendungsbereich, mit nur 4 Typen wird der komplette Niederspannungsbereich abgedeckt
- UV beständig und halogenfrei
- Resistent gegenüber Umwelt- und chemischen Einflüssen wie z.B. Alkalien im Erdreich
- Geeignet für Pressverbinder (nicht im Lieferumfang enthalten)
- Mastic Abdichtband im Lieferumfang

ANWENDUNGSBEREICH

- Universell einsetzbar zum Verbinden und Abdichten von Einleiter- und Koax-Kabeln
- Innenraum, Freiluft, Erdreich, Wasser, Installationskanäle und -rohre
- Ideal wo keine Flamme benutzt werden darf

PRÜFUNGEN

Systemgeprüft nach CENELEC EN 50393, ANSI C119.1-1986, UL und CSA

VORTEILE

- ♦ Zuverlässiger Schutz gegen Feuchte und Wasser
- ♦ Schnelle und einfache Installation ohne Werkzeug
- ♦ Bis -25°C ohne großen Kraftaufwand zu installieren
- ♦ Sofortiges zuschalten der Spannung nach erfolgter Installation
- ♦ Dauerbetriebstemperaturbereich: -40 bis +130°C
- ♦ Unbegrenzt lagerfähig



Art.-Nr.	Typ	KabelQuerschnitt (mm²)	Kabeldurchmesser (mm)	Verbinder Durchmesser max (mm)	Verbinder Länge max (mm)	Schlauchlänge (mm)
203743-000	RVS-11	10-70	9-17	17	127	205
383313-000	RVS-12	50-120	12-23	25	114	240
437449-000	RVS-13	120-300	18-30	38	178	305
690155-000	RVS-14	300-500	25-38	48	229	355

Elastomer-Aufteilkappen CBO

Kabelzubehör

EIGENSCHAFTEN

- ♦ Schwarzes, hochelastisches TPE Material
- Für Rund- und Sektorleiter geeignet (z. B. NYY, NYM bzw. NAYY)
- Witterungs- und UV-beständig



ANWENDUNGSBEREICH

- Als betriebssicherer Abschluss von Kunststoff-Erdkabeln, für Rund- und Sektorleiter geeignet
- Zur Verwendung in Schaltanlagen und in Trafostationen

VORTEILE

- ♦ Schutz gegen Feuchtigkeit, Schmutz und mechanische Beschädigung
- ♦ Einfache Montage ohne Werkzeug
- ♦ Hohe Reißfestigkeit

Art.-Nr.	Typ	Adernzahl	Querschnitt (mm²)	Form
604866-000	GURO-CBO-3X2,5	3	1,5 - 4	rund
054258-000	GURO-CBO-3X6	3	6	rund
756860-000	GURO-CBO-3X10	3	10	rund
547810-000	GURO-CBO-3X16	3	16	rund
444342-000	GURO-CBO-3X25	3	25	rund
319828-000	GURO-CBO-4X2,5	4	1,5 - 2,5	rund
443812-000	GURO-CBO-4X4	4	4	rund
793274-000	GURO-CBO-4X6	4	6	rund
863316-000	GURO-CBO-4X10	4	10	rund
476444-000	GURO-CBO-4X16	4	16	rund
453786-000	GURO-CBO-4X25	4	25	rund
436260-000	GURO-CBO-4X35	4	35	rund
064292-000	GURO-CBO-4X50	4	50	rund
435152-000	GURO-CBO-4X70S	4	70	sektor
438214-000	GURO-CBO-4X95S	4	95	sektor
983106-000	GURO-CBO-4X120S	4	120	sektor
678778-000	GURO-CBO-4X150S	4	150	sektor
341722-000	GURO-CBO-4X185S	4	185	sektor
801084-000	GURO-CBO-5X2,5	5	1,5 - 4	rund
889022-000	GURO-CBO-5X6	5	6	rund
176134-000	GURO-CBO-5X10	5	10 - 16	rund

Kabelendkappen CEC

Kabelzubehör

EIGENSCHAFTEN

- Aus reißfestem Silikonkautschuk
- UV-Beständig, klarsichtig, wiederverwendbar



ANWENDUNGSBEREICH

- Zum Schutz von Kabelenden gegen Feuchtigkeit bei Transport und Lagerung im Freien

Art.-Nr.	Typ	Kabeldurchmesser (mm)	Kabelquerschnitte* (mm²)
300158-000	GURO-CEC-11/16	11-16	4-5 x 1,5-2,5
890196-000	GURO-CEC-16/22	16-22	4-5 x 4-16
926542-000	GURO-CEC-20/26	20-26	4-5 x 10-16 / 4 x 25
096456-000	GURO-CEC-23/30	23-30	4-5 x 25-35 / 4 x 50
398064-000	GURO-CEC-24/34	24-34	4-5 x 25-35 / 4 x 50
548978-000	GURO-CEC-30/38	30-38	4 x 50-70
540908-000	GURO-CEC-38/48	38-48	4 x 95-120
625720-000	GURO-CEC-44/54	44-54	4 x 120-185

* Angegebene Kabelquerschnitte sind nur eine Orientierungshilfe. Im Einzelfall ist der tatsächliche Kabeldurchmesser für die Funktionsfähigkeit maßgeblich.

Mastic

Zur Glättung im Schraubenbereich

EIGENSCHAFTEN

- Mastic zur Glättung des Schraubenbereiches bei Abreißkopfschrauben
- Menge 30±5 g



Art.-Nr.	Typ
CS1685-000	EPPA-048-Clay-Pack (S10)
CS1684-000	EPPA-048-Clay-Pack (S3)

Isolier- und Dichtkitt

Zum Abdichten und Isolieren

EIGENSCHAFTEN

- Dient zum feuchtigkeitssicheren Abdichten und Isolieren in elektrischen Anlagen
- Extrem hitze- und kältebeständig (-70°C bis +110°C)
- Keine Feuchtigkeitsaufnahme
- Ausgezeichnete Hafteigenschaften
- Bleibt formbeständig
- Kein Verspröden
- Farbe: schwarz



Art.-Nr.	Typ
676986-000	PLASTIC-SEALING-60415 Ölbeständig Stangen à 100 g
708358-000	PLASTIC-SEALING-60450 Ölbeständig in Dose à 1kg

Reinigungstücher EPPA-004

Kabelzubehör

EIGENSCHAFTEN

- Kabel-Reinigungstücher aus saugfähigen Zellulose-Polypropylen-Papier mit abrasiven Seiten, mehrfach gefaltet und mit 2,8 ml Imprägnierlösung getränkt
- Größe: 140 x 200 mm
Lieferform: 50 Stück im Karton verpackt und etikettiert



Art.-Nr.	Typ
A78013-000	EPPA-004 Reinigungstücher

General Purpose PVC Elektro-Isolierband

Universell einsetzbares, selbstklebendes Elektroisolierband

EIGENSCHAFTEN

- Gute elektrische und mechanische Eigenschaften
- Widerstandsfähig gegenüber Abrieb, Korrosion, Feuchtigkeit, Säuren und Laugen
- Bleifrei und flammwidrig
- Erfüllt die Anforderungen an IEC 60454-3-1-7/F-PVCP/90
- VDE Kennzeichnung, REACH und RoHS konform

ANWENDUNGSBEREICH

- Elektrische Isolation von Leitungs- und Kabelverbindungen
- Kabelmantel Reparaturen
- Bündeln von Kabeln
- Im Innen- und Außenbereich einsetzbar



Art.-Nr.	Typ	Farbe	Breite (mm)	Dicke (mm)	Länge (m)
ED8945-000	ETP-PVC-ECO-15-15-10-F/0	Schwarz	15	0,15	10
ED8946-000	ETP-PVC-ECO-15-15-10-F/1	Braun	15	0,15	10
ED8947-000	ETP-PVC-ECO-15-15-10-F/2	Rot	15	0,15	10
ED8948-000	ETP-PVC-ECO-15-15-10-F/3	Orange	15	0,15	10
ED8949-000	ETP-PVC-ECO-15-15-10-F/4	Gelb	15	0,15	10
ED8950-000	ETP-PVC-ECO-15-15-10-F/45	Gelb/Grün	15	0,15	10
ED8951-000	ETP-PVC-ECO-15-15-10-F/5	Grün	15	0,15	10
ED8952-000	ETP-PVC-ECO-15-15-10-F/6	Blau	15	0,15	10
ED8953-000	ETP-PVC-ECO-15-15-10-F/7	Violett	15	0,15	10
ED8954-000	ETP-PVC-ECO-15-15-10-F/8	Grau	15	0,15	10
ED8955-000	ETP-PVC-ECO-15-15-10-F/9	Weiß	15	0,15	10

Professional Grade PVC Elektro-Isolierband

Selbstklebendes witterungsbeständiges Premium-Isolierband

EIGENSCHAFTEN

- Hervorragende elektrische und mechanische Eigenschaften
- Auch bei niedrigen Temperaturen einsetzbar
- Widerstandsfähig gegenüber Abrieb, Korrosion, Feuchtigkeit, Säuren und Laugen
- Bleifrei, UV-beständig und flammwidrig
- Erfüllt die Anforderungen an IEC 60454-3-1-11/F-PVCP/105
- VDE Kennzeichnung, REACH und RoHS konform

ANWENDUNGSBEREICH

- Farbliche Kennzeichnung von Kabeln, Leitern oder sonstigen sicherheitsrelevanten Bereichen
- Sehr gute Isolationseigenschaften beim Einsatz in der Verbindungstechnik und bei Kabelabschlüssen
- Korrosionsschutz für elektrische Leiter
- Bündeln von Kabeln
- Im Innen- und Außenbereich einsetzbar

INSTALLATIONSHINWEISE

- Farbliche Kennzeichnung von Kabeln. Das Elektroisolierband sollte nur auf sauberen und trockenen Oberflächen, in sich halb überlappenden Wicklungen, aufgebracht werden. Dabei ist auf eine ausreichend feste und gleichmäßige Wicklung zu achten. Bei den meisten Anwendungen reduziert dich dabei die Breite des Isolierbandes auf ca. 65 % (5/8) der Ausgangsbreite. Die letzte Wicklung ist ohne Zugwirkung anzubringen, um ein späteres Ablösen zu verhindern.



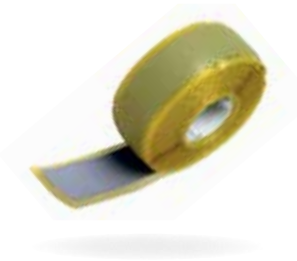
Art.-Nr.	Typ	Farbe	Breite (mm)	Dicke (mm)	Länge (m)
ED8934-000	ETP-PVC-PRO-19-18-20-P/0	Schwarz	19	0,18	20
ED8935-000	ETP-PVC-PRO-19-18-20-P/1	Braun	19	0,18	20
ED8936-000	ETP-PVC-PRO-19-18-20-P/2	Rot	19	0,18	20
ED8937-000	ETP-PVC-PRO-19-18-20-P/3	Orange	19	0,18	20
ED8938-000	ETP-PVC-PRO-19-18-20-P/4	Gelb	19	0,18	20
ED8939-000	ETP-PVC-PRO-19-18-20-P/45	Gelb/Grün	19	0,18	20
ED8940-000	ETP-PVC-PRO-19-18-20-P/5	Grün	19	0,18	20
ED8941-000	ETP-PVC-PRO-19-18-20-P/6	Blau	19	0,18	20
ED8942-000	ETP-PVC-PRO-19-18-20-P/7	Violett	19	0,18	20
ED8943-000	ETP-PVC-PRO-19-18-20-P/8	Grau	19	0,18	20
ED8944-000	ETP-PVC-PRO-19-18-20-P/9	Weiß	19	0,18	20

Wickelbinden GURO-TAPE

Kabelzubehör

EIGENSCHAFTEN

- Selbstverschweißend durch Dehnen beim Wickeln
- Ohne Klebeschicht
- Farbe: Schwarz



ANWENDUNGSBEREICH

- Zum Isolieren und Abdichten von Spannung führenden Teilen
- Zum Durchmesser ausgleich und zum Abdichten der Kabeleinführung

Art.-Nr.	Typ	Breite (mm)	Dicke (mm)	Länge (m)
196884-000	GURO-TAPE-9405	30	1,0	4,0
951318-000	GURO-TAPE-9605/2	60	1,0	2,0
023002-000	GURO-TAPE-9905/2	90	1,0	2,0
314064-000	GURO-TAPE-9905/3	90	1,0	3,0
644992-000	GURO-TAPE-12005	120	1,0	2,0

Füllband EPPA 206

Kabelzubehör

EIGENSCHAFTEN

- EPPA 206 ist selbstverlöschend



ANWENDUNGSBEREICH

- EPPA 206 Füllband wird hauptsächlich als Polster- und Füllmaterial eingesetzt

Art.-Nr.	Typ	Breite (mm)	Dicke (mm)	Länge (m)
474494-000	EPPA 206-2-1500 Füllband	50	2	1,5
628452-000	EPPA 206-4-250 Füllband	50	4	0,25

Heißschmelz-Dichtungsband S 1052

Kabelzubehör

EIGENSCHAFTEN

- S 1052 ist ein besonders leicht fließendes Dichtungsband



ANWENDUNGSBEREICH

- Standard Dichtungsband für Niederspannungsanwendungen

Art.-Nr.	Typ	Breite (mm)	Dicke (mm)	Länge (m)
890932-000	S1052-1-500	3,5	1	0,5

Heißschmelz-Dichtungsband S 1061

Kabelzubehör

EIGENSCHAFTEN

- S 1061 ist ein bei Erwärmung stark fließendes Dichtungsband mit guten elektrischen Isolations-Eigenschaften. Das Band ist selbstverlöschend und passt sich unter Druck gegebenen Oberflächen gut an



Art.-Nr.	Typ	Breite (mm)	Dicke (mm)	Länge (m)
137784-001	S1061-8-1500	60	4	1,5

Heißschmelz-Dichtungsband S 1085

Kabelzubehör

EIGENSCHAFTEN

- S 1085 ist ein bei Erwärmung stark fließendes, kriechstromfestes Dichtungsband mit guten elektrischen Isolations-Eigenschaften

ANWENDUNGSBEREICH

- Standard Dichtungsband für Hochspannungsanwendungen



Art.-Nr.	Typ	Breite (mm)	Dicke (mm)	Länge (m)
991850-000	S1085-1-450	20	1	0,45
938246-000	S1085-1-600	20	1	0,6
950964-000	S1085-1-900	20	1	0,9

Heißschmelzkleberband S 1323

Kabelzubehör

EIGENSCHAFTEN

- S 1323 ist ein bei Erwärmung zäh fließendes Heißschmelzkleberband mit guten Abdicht- und Klebeeigenschaften auf Kabelmänteln aus PVC, PE, Blei und Aluminium



Art.-Nr.	Typ	Breite (mm)	Dicke (mm)	Länge (m)
529324-000	S1323-2-500	35	1	0,5

GURO Butylband-Set

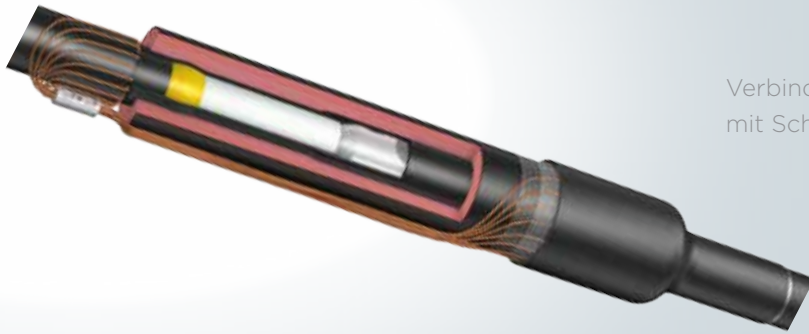
Kabelzubehör

EIGENSCHAFTEN

- Zum umwickeln des Bleimantels bei der Verarbeitung von papierisolierten Kabeln in Verbindung mit GUROFLEX-N Gießharzmuffen



Art.-Nr.	Typ	Breite (mm)	Dicke (mm)	Länge (m)
190612-000	JOR-06553 Guro-Butylband-Set	20	2	1,28



Verbindungs-muffe MXSU 12 - 36 kV
mit Schraubverbindern

Mittelspannungs-Kabelgarnituren

Systemtechnik Mittelspannungsgarnituren

Verbinder

TE Connectivity bietet Garnituren für alle gebräuchlichen Verbindersysteme an.



Elektrische Feldsteuerung

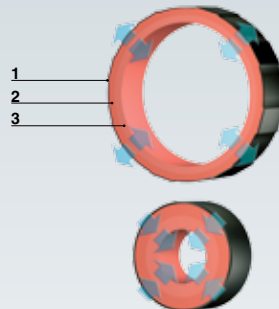
An den Absetzkanten der Kabelabschirmung hilft ein Feldsteuerschlauch die genau definierte Impedanz zur Glättung des elektrischen Felds einzuhalten. Zur Erleichterung der Installation werden Schraubverbinder zusammen mit einer Feldsteuermastik eingesetzt, während bei Muffen mit Pressverbindern ein Mastikband zur Hohlraumfüllung und Feldglättung Verwendung findet.



Rayfit Muffenkörper

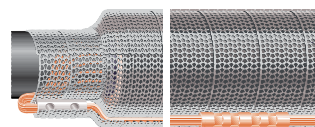
Der dreilagige wärmeschrumpfende Muffenkörper besteht aus:

- 1 Wärmeschrumpfende leitfähige Außenschicht
- 2 Wärmeschrumpfende Isolations-schicht
- 3 Isolierende Elastomerschicht



Durchgehende Abschirmung

Standardmäßige Schirmdrahtquerschnitte bis zu 35 mm² können problemlos mit den für die Garnitur vorgesehenen Verbindern angeschlossen werden. Mit der Positionierung auf dem Außenmantel neben dem Muffenkörper bietet die Verbindung ein schlankes Profil und ist gegen mechanische Beschädigung geschützt. Abscherschrauben ermöglichen eine sichere Montage und liefern die benötigte Kontaktkraft für eine zuverlässige Stromtragfähigkeit im Kurzschlussfall und bei Lastwechseln. Eine zusätzliche Lage aus Kupfergewebeband im Muffenbereich sichert eine wirksame Abschirmung und bietet effektiven Schutz.



Bewehrung

Da einige Kabelausführungen mit einer Stahldrahtbewehrung versehen sind, um eine gewisse mechanische Festigkeit zu gewährleisten, müssen die Verbindungs-muffen dieselbe Eigenschaft bieten. Mit einer Bewehrung aus Stahldraht in Kombination mit einem wärmeschrumpfenden dickwandigen Schlauch oder einer faserverstärkten Manschette werden die Festigkeitsanforderungen internationaler Normen erfüllt.

Robuste Außenabdichtung und zuverlässiger Schutz

Moderne Kabelverlegetechniken erfordern einen robusten Außenmantelersatz, der den erhöhten mechanischen Belastungen beim Verlegen widersteht und die Lebensdaueranforderungen erfüllt. Der dickwandige Wärmeschrumpfschlauch ist innen mit einem Heißschmelzkleber beschichtet, so dass eine wirksame Feuchtigkeitsabdichtung und ein effektiver Korrosionsschutz für die Verbindungsmuffe sichergestellt ist. Nach der Installation entsprechen Schutzgrad und Dicke der Muffe den Werten moderner Kabel mit PVC- oder PE-Außenmantel. Für den Einsatz in Schächten ist eine platzsparende Alternative mit faserverstärkter Manschette erhältlich.



Endverschlüsse für ungeschirmte Dreileiter-Kunststoffkabel

Für Motoranschlusskästen – $U_0/U (U_m)$ 3,6/6 (7,2) kV – 6/10 (12) kV

AUFBAU

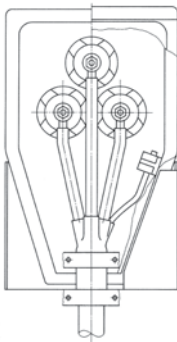
- Die Endverschlüsse MEV bestehen im Wesentlichen aus wärmeschrumpfenden und kriechstromfesten Isolierteilen. Die 12 kV Ausführung enthält ein Feldsteuersystem. Der Erdanschluss des Kabels wird mittels eines lötfreien Erdanschlusssystems (Rollfeder und Erdungslitze) ausgeführt. Mit einer Zusatzgarnitur kann der Endverschluss bis über die Durchführungen der Phasenanschlüsse isoliert werden. Die Verwendung als normaler Innenraum-Endverschluss mit einer Aderlänge von 450 mm ist ebenfalls möglich.

MONTAGE

- Die Kabelvorbereitung erfolgt in gewohnter Weise. Verarbeitung des Endverschlusses mit handelsüblichem Propangasbrenner. Spezialwerkzeuge sind nicht notwendig.

KABEL

- Die hier beschriebenen Endverschlüsse dienen zum Einsatz an kunststoffisolierten 7,2 kV und 12 kV Kabeln wie z. B. N(A)YFGY, N(A)YSY, N(A)YSEY, N(A)2XSEY, N(A)2XS2Y.



Art.-Nr.	Typ	Spannung in kV $U_0/U (U_m)$	Leiterquerschnitt (mm ²)
465877-000	SMOE-60673 (MEV 3 x 35-70-6 kV*)	3,6 / 6 (7,2)	35-70
532741-000	SMOE-60674 (MEV 3 x 95-150-6 kV*)	3,6 / 6 (7,2)	95-150
655597-000	SMOE-60675 (MEV 3 x 185-240-6 kV*)	3,6 / 6 (7,2)	185-240
927297-000	SMOE-60820 (MEV 3 x 25-50-10 kV)	6 / 10 (12)	25-50
286187-000	SMOE-60819 (MEV 3 x 70-240-10 kV)	6 / 10 (12)	70-240

* Material für lötfreien Erdanschluss enthalten.

Zusatzgarnituren: Isolierkappen zur Isolierung der Anschlüsse 7,2 kV und 12 kV

Art.-Nr.	Typ	Spannung in kV $U_0/U (U_m)$	Leiterquerschnitt (mm ²)
317789-005	RSRB-4064	3,6 / 6 (7,2)	50-95
975801-005	RSRB-4066	3,6 / 6 (7,2)	120-300
257141-005	RSRB-4044	6 / 10 (12)	50-95
718495-005	RSRB-4046	6 / 10 (12)	120-300

Verkauf per Satz (= 3 Stück)

Kurze Bauweise* mit rechtwinkligen Isolierkappen

Art.-Nr.	Typ	Spannung in kV $U_0/U (U_m)$	Leiterquerschnitt (mm ²)
CB7680-000	SMOE-63505	6 / 10 (12)	25-70
A08782-000	SMOE-63506	6 / 10 (12)	70-240

* Aderlänge 290-450 mm

Lötfreie Erdanschlussgarnitur für bandgeschirmte 12 kV Kabel

Art.-Nr.	Typ	Spannung in kV $U_0/U (U_m)$	Leiterquerschnitt (mm ²)
023666-005	EAKT-1674	6 / 10 (12)	16-70
131613-005	EAKT-1675	6 / 10 (12)	70-185
958088-005	EAKT-1676	6 / 10 (12)	95-240

LIEFERUMFANG

Endverschluss einschließlich Kleinmaterial und Montageanleitung, jedoch ohne Kabelschuhe. Die Zusatzgarnituren zur Isolierung der Anschlüsse sowie zum Erdanschluss bandgeschirmter 12 kV Kabel müssen gesondert bestellt werden.

PRÜFUNGEN

Die Endverschlüsse MEV entsprechen der Raychem Spezifikation PPS 3013 und erfüllen somit die Anforderungen aller wesentlichen nationalen und internationalen Vorschriften, wie z.B. VDE, BS, IEC, CENELEC HD 629.1.

Endverschlüsse für ungeschirmte Dreileiter-Kunststoffkabel EPKT

Für Innenraum – U_0/U (Um) 3,6/6 (7,2) kV

AUFBAU

- Die Endverschlüsse EPKT bestehen im Wesentlichen aus wärmeschrumpfenden, kriechstromfesten und witterungsbeständigen Isolierteilen, z. B. Aufteilkappe, Isolierschläuche und Isolatorschirme. Die Innenraumversion EPKT benötigt keine Isolatorschirme. Durch den großen Schrumpfbereich können mit einer Garnitur mehrere Kabelquerschnitte abgedeckt werden.

MONTAGE

- Die Kabelvorbereitung erfolgt in gewohnter Weise. Verarbeitung des Endverschlusses mit handelsüblichem Propangasbrenner. Spezialwerkzeuge sind nicht notwendig.

KABEL

- Die hier beschriebenen Endverschlüsse dienen zum Einsatz an ungeschirmten, bewehrten und kunststoffisolierten Dreileiterkabeln 7,2 kV wie N(A)YFGY.

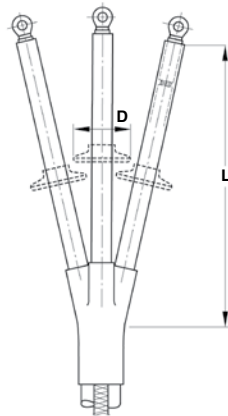
Kapitel 1

Innenraum



Art.-Nr.	Typ	Spannung in kV U_0/U (Um)	Leiterquerschnitt (mm ²)	Abmessungen (mm) Mindestlänge L
360271-005	EPKT-7A3XI-U	3,6 / 6 (7,2)	16-50	290
025297-000	+ HVOT-32/10-A/U-4(S20)*			
185571-005	EPKT-7B3XI-U	3,6 / 6 (7,2)	70-120	310
025297-000	+ HVOT-32/10-A/U-4(S20)*			
549653-005	EPKT-7C3XI-U	3,6 / 6 (7,2)	150-240	320
102371-000	+ HVOT-38/12-A/U-4(S20)*			

* Aderisolierschlauch HVOT muss getrennt bestellt werden.



LIEFERUMFANG

Endverschluss einschließlich Kleinmaterial und Montageanleitung, jedoch ohne Kabelschuhe. Der kriechstromfeste Aderisolierschlauch HVOT muss zusätzlich bestellt werden. Mindestlänge beachten!

PRÜFUNGEN

Die 7,2 kV Endverschlüsse EPKT für kunststoffisolierte Dreileiterkabel entsprechen der Raychem Spezifikation PPS 3013 und erfüllen somit die Anforderungen aller wesentlichen nationalen und internationalen Vorschriften, wie z.B. VDE, BS, IEC, CENELEC HD 629.1.

Zusatzgarnituren: Lötfreie Erdanschlussgarnitur für flachdrahtbewehrte Kabel

Art.-Nr.	Typ	Leiterquerschnitt (mm ²)
460942-005	SMOE-60805	16-95
936553-000	SMOE-60873	120-300

Endverschlüsse für geschirmte Dreileiter-Kunststoffkabel IXSU/OXSU

Für Innenraum und Freiluft – U_o/U (Um) 6/10 (12) kV

AUFBAU

- Die Endverschlüsse IXSU-F/OXSU-F bestehen aus kriechstromfesten und witterungsbeständigen Wärmeschrumpfschläuchen mit Feldsteuerbelag, Schirmen, leitfähiger Aufteilkappe und leitfähigem Aderschuttschlauch. Die elektrische Feldglättung an der Absetzstelle der äußeren Leiterschicht erfolgt mit gelbem Füllband und einem Feldsteuerbelag mit Dichtfunktion über dem Kabelschuh. Dieser Feldsteuerbelag basiert auf einem Zinkoxid (ZnO). Die verbesserten elektrischen Steuereigenschaften erlauben es, die Feldsteuerbeschichtung im gesamten Endverschluss aufzutragen. Dadurch werden Einzelkomponenten zur Feldsteuerung und Abdichtung minimiert. Der besonders große Schrumpfbereich der verwendeten Komponenten ermöglicht es, mit einer Garnitur mehrere Kabelquerschnitte abzudecken. Die Innenraumversion IXSU-F benötigt keine Isolatorschirme.
- Hochstromfeste Endverschlüsse bis 125 kA EPKT: Bei den hochstromfesten Endverschlüssen wird die Feldsteuerung durch einen separaten Feldsteuerschlauch realisiert. Zusätzlich wird der Zwickelbereich durch Stützbandagen und Schrumpfschlauch gegen die erhöhten mechanischen Beanspruchungen im Kurzschlussfall geschützt.

KABEL

- Die hier beschriebenen Endverschlüsse dienen zum Einsatz an kunststoffisolierten 12 kV Dreileiter-Kabeln wie z. B. N(A)YSY, N(A)YSEY, N(A)2XSX, N(A)2XS2Y, N(A)2XSEY.

Innenraumendverschlüsse für drahtgeschirmte Kabel



Art.-Nr.	Typ	Spannung in kV U _o /U (Um)	Leiterquerschnitt (mm ²)	Aderlänge max. (mm)	Aderlänge min. (mm)
609815-005	IXSU-F3311*	6 / 10 (12)	16-35	450	320
975845-005	IXSU-F3321*	6 / 10 (12)	25-70	450	320
931779-005	IXSU-F3331*	6 / 10 (12)	95-240	450	320
681745-005	IXSU-F3341*	6 / 10 (12)	240-500	450	320
492379-005	IXSU-F3314*	6 / 10 (12)	16-35	1200	320
186727-005	IXSU-F3324*	6 / 10 (12)	25-70	1200	320
843829-005	IXSU-F3334*	6 / 10 (12)	95-240	1200	320
auf Anfrage	IXSU-F3344*	6 / 10 (12)	240-500	1200	320

* Lötfreie Erdungsgarnitur für bandgeschirmte Kabel, siehe Seite 80.

Freiluftendverschlüsse für drahtgeschirmte Kabel



Art.-Nr.	Typ	Spannung in kV U _o /U (Um)	Leiterquerschnitt (mm ²)	Aderlänge max. (mm)	Aderlänge min. (mm)	Ader-Ø (mm)
648313-005	OXSU-F3311*	6 / 10 (12)	16-35	450	320	76
924109-005	OXSU-F3321*	6 / 10 (12)	25-70	450	320	85
114825-005	OXSU-F3331*	6 / 10 (12)	95-240	450	320	95
619691-005	OXSU-F3341*	6 / 10 (12)	240-500	450	320	115
652785-005	OXSU-F3314*	6 / 10 (12)	16-35	1200	320	76
462641-005	OXSU-F3324*	6 / 10 (12)	25-70	1200	320	85
447699-005	OXSU-F3334*	6 / 10 (12)	95-240	1200	320	95
auf Anfrage	OXSU-F3344*	6 / 10 (12)	240-500	1200	320	115

* Lötfreie Erdungsgarnitur für bandgeschirmte Kabel, siehe Seite 80.

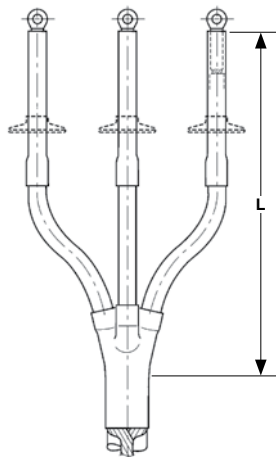
Hochstromfeste Endverschlüsse (125 kA) für Innenraum



Art.-Nr.	Typ	Spannung in kV U_0/U (Um)	Leiterquerschnitt (mm ²)	Abmessungen (mm)
380859-005	EPKT-17C3XIH1-T18	6 / 10 (12)	95-240	450

Zusatzgarnituren: Lötfreie Erdanschlussgarnitur für flachdrahtbewehrte Kabel

Art.-Nr.	Typ	Leiterquerschnitt (mm ²)	Art.-Nr.
023666-005	EAKT-1674	16-70	023666-005
131613-005	EAKT-1675	70-185	131613-005
958088-005	EAKT-1676	95-240	958088-005
663647-011	EAKT-1677	240-400	663647-011



MONTAGE

Die Kabelvorbereitung erfolgt in gewohnter Weise. Verarbeitung des Endverschlusses mit handelsüblichem Propangasbrenner. Spezialwerkzeuge sind nicht notwendig.

LIEFERUMFANG

Endverschluss und Montageanleitung, jedoch ohne Kabelschuhe.

PRÜFUNGEN

Die 12 kV Endverschlüsse IXSU-F/OXSU-F für kunststoffisolierte Dreileiter-Kabel entsprechen der Raychem Spezifikation PPS 3013 und erfüllen somit die Anforderungen aller wesentlichen nationalen und internationalen Vorschriften, wie z. B. VDE, BS, IEC, CENELEC HD 629.1.

Endverschlüsse für geschirmte Einleiter-Kunststoffkabel IXSU/OXSU

Für Innenraum und Freiluft – U_o/U (Um) 6/10 (12) kV – 20,8/36 (42) kV

AUFBAU

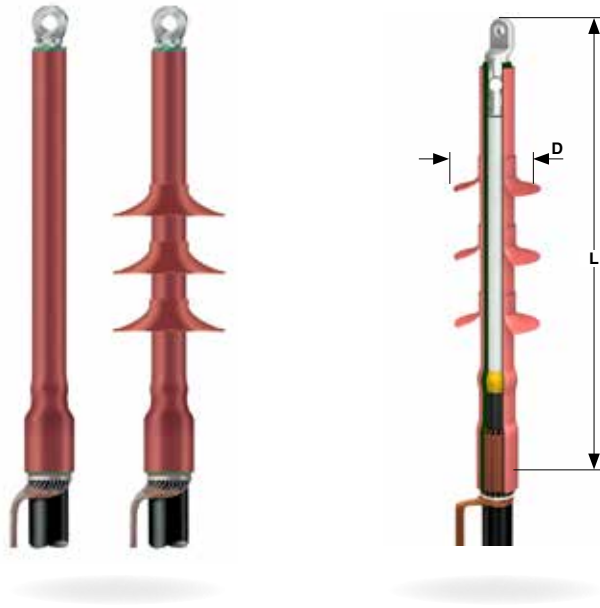
- Die IXSU-F/OXSU-F Endverschlüsse bestehen aus einem kriechstromfesten und witterungsbeständigen Wärmeschrumpfschlauch mit Feldsteuerbelag, Schirmen sowie kriechstromfestem und witterungsbeständigem Dichtmittel zur hermetischen Abdichtung der Endverschlüsse am Kabelmantel und am Kabelschuh. Die elektrische Feldglättung an der Absetzstelle der äußeren Leitschicht erfolgt mit gelbem Füllband und einem Feldsteuerbelag mit Dichtfunktion über dem Kabelschuh. Dieser Feldsteuerbelag basiert auf einem Zinkoxid (ZnO). Die verbesserten elektrischen Steuereigenschaften erlauben es, die Feldsteuerbeschichtung im gesamten Endverschluss aufzutragen. Dadurch werden die Einzelkomponenten zur Feldsteuerung und Abdichtung minimiert. Die Innenraumversion IXSU-F benötigt keine Isolatorschirme, und der schlanke Aufbau gestattet den Einbau in Kompakt-Schaltanlagen auch bei beengten Verhältnissen. Die Endverschlüsse können bei Bedarf gebogen eingesetzt werden.

MONTAGE

- Eine „Überkopf-Montage“ ist durch Umdrehen der Schirme möglich. Die Kabelvorbereitung erfolgt in gewohnter Weise. Verarbeitung des Endverschlusses mit handelsüblichem Propangasbrenner. Spezialwerkzeuge sind nicht notwendig.

KABEL

- Die hier beschriebenen Endverschlüsse dienen zum Einsatz an kunststoffisolierten, geschirmten 12 kV, 24 kV, 36 kV und 42 kV Einleiter-Kabeln mit PVC und PE-Außenmantel nach VDE 0271 und VDE 0273, wie z. B. N(A)YSY, N(A)2YSY, N(A)2XSY, N(A)2XS(F)2Y oder TGL 200-1750/08, wie z. B. N(A)2YHCaY, N(A)2YHCuY, N(A)2YHCa2Y, N(A)2YHCu2Y.



LIEFERUMFANG

Endverschlüsse (1 Satz = 3 Stück), Kleinmaterial, Montageanleitung, optional mit Kabelschuhen.

PRÜFUNGEN

Die 12 kV, 24 kV, 36 kV und 42 kV Endverschlüsse IXSU-F/OXSU-F für kunststoffisolierte Einleiter-Kabeln wurden nach GENELEC HD 629 S1: 1986 (VDE 0278 Teil 629-1) geprüft und erfüllen somit die Anforderungen aller wesentlichen nationalen und internationalen Vorschriften, wie z. B. VDE, BS, IEC.

Innenraum inklusive Schraubkabelschuhen



Art.-Nr.	Typ	Spannung in kV U ₀ /U (Um)	Leiterquerschnitt (mm ²)	Ø Bohrung Schraubkabelschuh (mm)	Abmessungen L (mm)
CF6349-005	IXSU-F3121-ML-1-13	6 / 10 (12)	25-95	13	335
CF6351-005	IXSU-F3131-ML-4-13	6 / 10 (12)	95-240	13	340
CF6354-005	IXSU-F3141-ML-6-17	6 / 10 (12)	185-400	17	350
CF6379-005	IXSU-F3151-ML-7-17	6 / 10 (12)	500-630	17	370
CF6381-005	IXSU-F3151-ML-7-21	6 / 10 (12)	500-630	21	370
CF6362-005	IXSU-F5121-ML-1-13	12 / 20 (24)	25-95	13	335
CF6364-005	IXSU-F5131-ML-4-13	12 / 20 (24)	95-240	13	340
CF6365-005	IXSU-F5131-ML-4-17	12 / 20 (24)	95-240	17	340
CZ9947-000	IXSU-F5131-ML-5-13-DE02	12 / 20 (24)	120-300	13	340
CF9790-005	IXSU-F5131-ML-5-17	12 / 20 (24)	120-300	17	340
CF6366-005	IXSU-F5141-ML-6-13	12 / 20 (24)	185-400	13	350
CF6367-005	IXSU-F5141-ML-6-17	12 / 20 (24)	185-400	17	350
CS1144-000	IXSU-F5151-ML-7-17-DE01	12 / 20 (24)	500-630	17	370
CF6386-008	IXSU-F5151-ML-7-21	12 / 20 (24)	500-630	21	370
CF6387-011	IXSU-F6131-ML-2-13	18 / 30 (36)	35-120	13	500
CR8438-018	IXSU-F6141-ML-4-13	18 / 30 (36)	150-240	13	500
CF6369-005	IXSU-F6141-ML-5-13	18 / 30 (36)	120-300	13	500
CF6371-005	IXSU-F6141-ML-6-13	18 / 30 (36)	185-400	13	500
CF6388-005	IXSU-F6151-ML-7-17	18 / 30 (36)	500-630	17	500

* Abmessungen L = maximale Länge bei DIN-Kabelschuhen.

Verkauf per Satz (= 3 Stück).

Freiluft inklusive Schraubkabelschuhen



Art.-Nr.	Typ	Spannung in kV U ₀ /U (Um)	Leiterquerschnitt (mm ²)	Ø Bohrung Schraubkabelschuh (mm)	Abmessungen (mm)		Anzahl der Schirme
					L max*	D	
auf Anfrage	OXSU-F3111-ML-1-13	6 / 10 (12)	25-35	13	322	75	1
CF6195-005	OXSU-F3121-ML-1-13	6 / 10 (12)	25-95	13	325	85	1
CF6198-005	OXSU-F3131-ML-4-13	6 / 10 (12)	95-240	13	340	95	1
CY7330-000	OXSU-F3141-ML-6-17-DE06	6 / 10 (12)	185-400	17	350	115	1
CF6205-005	OXSU-F3151-ML-7-17	6 / 10 (12)	500-630	17	370	135	1
auf Anfrage	OXSU-F5121-ML-1-13	12 / 20 (24)	25-95	13	465	85	3
CR4421-000	OXSU-F5131-ML-4-13-DE01	12 / 20 (24)	95-240	13	480	95	3
auf Anfrage	OXSU-F5131-ML-4-17	12 / 20 (24)	95-240	17	480	95	3
CF6242-005	OXSU-F5141-ML-6-13	12 / 20 (24)	185-400	13	490	115	3
CF6243-005	OXSU-F5141-ML-6-17	12 / 20 (24)	185-400	17	490	115	3
CY7350-000	OXSU-F5151-ML-7-17-DE06	12 / 20 (24)	500-630	17	500	135	3
CY7331-000	OXSU-F6131-ML-2-13-DE06	18 / 30 (36)	35-120	13	530	115	4
CF6262-005	OXSU-F6141-ML-5-13	18 / 30 (36)	150-300	13	550	135	4
CF6247-005	OXSU-F6141-ML-6-17	18 / 30 (36)	185-400	17	550	135	4
auf Anfrage	OXSU-F6151-ML-7-17	18 / 30 (36)	500-630	17	570	135	4
auf Anfrage	OXSU-F6151-ML-7-21	18 / 30 (36)	500-630	21	570	135	4

* Abmessungen L = maximale Länge bei DIN-Kabelschuhen.

Verkauf per Satz (= 3 Stück).

Innenraum



Art.-Nr.	Typ	Spannung in kV U ₀ /U _m (Um)	Leiterquerschnitt (mm ²)	Abmessungen L (mm)
508493-005	IXSU-F3111	6 / 10 (12)	10-35	325
489269-005	IXSU-F3121	6 / 10 (12)	25-95	335
097105-005	IXSU-F3131	6 / 10 (12)	95-240	340
422037-005	IXSU-F3141	6 / 10 (12)	240-500	350
565915-005	IXSU-F3151	6 / 10 (12)	500-800**	370
F11994-005	IXSU-F3161	6 / 10 (12)	800-1200	500
552897-005	IXSU-F5121	12 / 20 (24)	25-70	365
086833-005	IXSU-F5131	12 / 20 (24)	70-240	380
675377-005	IXSU-F5141	12 / 20 (24)	185-400	390
000877-005	IXSU-F5151	12 / 20 (24)	400-800**	370
F01490-005	IXSU-F5161	12 / 20 (24)	800-1200	500
161622-005	IXSU-F6131	18 / 30 (36)	50-120	470
353774-005	IXSU-F6141	18 / 30 (36)	150-400	490
362020-005	IXSU-F6151	18 / 30 (36)	500-800	510
auf Anfrage	IXSU-F7131	21 / 40 (42)	50-120	500
D83429-005	IXSU-F7141	21 / 40 (42)	150-300	500
auf Anfrage	IXSU-F7151	21 / 40 (42)	400-500	500

* Abmessungen L = maximale Länge bei DIN-Kabelschuhen.

** Lochtiefe Kabelschuhe max. 110mm.

Verkauf per Satz (= 3 Stück).

Freiluft



Art.-Nr.	Typ	Spannung in kV U ₀ /U _m (Um)	Leiterquerschnitt (mm ²)	Abmessungen (mm)		Anzahl der Schirme
				L max*	D	
921513-005	OXSU-F3111	6 / 10 (12)	10-35	322	75	1
674179-005	OXSU-F3121	6 / 10 (12)	25-95	325	85	1
170347-005	OXSU-F3131	6 / 10 (12)	95-240	340	95	1
572329-005	OXSU-F3141	6 / 10 (12)	240-500	350	115	1
057101-005	OXSU-F3151	6 / 10 (12)	500-800**	370	135	1
auf Anfrage	OXSU-F3161	6 / 10 (12)	800-1200	500	135	1
294997-005	OXSU-F5121	12 / 20 (24)	25-70	465	85	3
403451-005	OXSU-F5131	12 / 20 (24)	70-240	480	95	3
529965-005	OXSU-F5141	12 / 20 (24)	185-400	490	115	3
074061-005	OXSU-F5151	12 / 20 (24)	400-800**	500	135	3
auf Anfrage	OXSU-F5161	12 / 20 (24)	800-1200	500	135	3
744068-005	OXSU-F6131	18 / 30 (36)	50-120	530	115	4
353920-005	OXSU-F6141	18 / 30 (36)	150-400	550	135	4
848596-005	OXSU-F6151	18 / 30 (36)	500-800	570	135	4
auf Anfrage	OXSU-F7131	21 / 40 (42)	50-120	560	115	4
458916-005	OXSU-F7141	21 / 40 (42)	150-300	560	135	4
auf Anfrage	OXSU-F7151	21 / 40 (42)	400-500	560	135	4

* Abmessungen L = maximale Länge bei DIN-Kabelschuhen.

** Lochtiefe Kabelschuhe max. 110mm.

Verkauf per Satz (= 3 Stück).

Raychem Kaltschrumpfendverschluss CSTI/CSTO für Kunststoffkabel

Für Innenraum und Freiluft - Uo/U (Um) 6/10 (12) kV - 20,8/36 (42) kV inklusive Schraubkabelschuhe

ALLGEMEIN

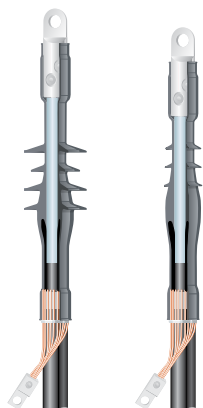
- Raychem Kaltschrumpfendverschlüsse CSTI/O werden aus hochwertigem LSR (Flüssigsilikon) hergestellt, welches hervorragende Kriechstromfestigkeit und mechanische Rissfestigkeit aufweist. Der Feldsteuerkonus ist in den Isolierkörper des Endverschlusses integriert. Die Ausformung des Feldsteuerkonus gewährleistet stets eine richtige Positionierung des Endverschlusses bei der Montage.
- Die Abdichtungsmasse ist am oberen Ende des Endverschlusses integriert, sodass kein zusätzliches Dichtband erforderlich ist.

MERKMALE

- Einfach zu montierendes Spiralstützrohr
- Integrierte Abdichtungsmasse
- Ausgezeichnete Witterungs-, UV- und Ozonbeständigkeit
- Chemikalienbeständig
- Pilzbeständig
- Ausgezeichnete elektrische Eigenschaften einschließlich guter Kriechstromfestigkeit und hoher Durchschlagfestigkeit
- Integrierte geometrische Feldsteuerung zur Absteuerung elektrischer Feldüberhöhungen an der Schirmkante des Kabels
- Hydrophob (wasserabweisend)
- Nicht entzündlich
- Selbstlöschend
- Stabiles Verhalten über einen breiten Temperaturbereich von -45 °C bis +150 °C
- Ausgezeichnete mechanische Rissfestigkeit und Verformungsbeständigkeit
- Alle Komponenten lückenlos rückverfolgbar bis zu den Rohmaterialien
- Schraubkabelschuhe mit Abreißschrauben und geprüft nach CENELEC HD 629.1.S2, IEC 60502-4, IEEE-48
- Hergestellt in einem nach ISO 9001 und ISO 14001 zertifizierten Betrieb

VORTEILE

- Vorexpandierter Endverschlusskörper mit integriertem Feldsteuerkonus und Abdichtungsmasse
- Einteiliger Endverschluss mit optimalem Anwendungsbereich
- Einfache und sichere Positionierung des Endverschlusses durch optimale Länge des Feldsteuerkonus
- Abdichtungsmasse ist in den Kabelschuh integriert
- Einfache Montage, optimal ausgelegtes Spiralstützrohrprofil, Zugrichtung des Spiralprofils in Richtung Kabelschuh
- Auch in engen Schaltanlagenräumen leicht zu installieren



Art.-Nr.	Typ	Spannung	Leiterquerschnitt (mm ²)	Durchmesser über Isolation		Max. Durchmesser über Kabelmantel (mm)
				insulation min (mm)	insulation max (mm)	
auf Anfrage	CSTI-3122-ML-1-13	Innenraum	25 - 95	13,7	20,8	22
auf Anfrage	CSTI-3132-ML-4-13	6/10 (12) kV	95 - 240	20,8	28,4	34
auf Anfrage	CSTI-3142-ML-6-17	-	300 - 400	28,4	33,6	50
auf Anfrage	CSTI-3152-ML-7-17	-	500 - 630	34	40	58
auf Anfrage	CSTO-3122-ML-1-13	Freiluft	25 - 95	13,7	20,8	22
auf Anfrage	CSTO-3132-ML-4-13	6/10 (12) kV	95 - 240	20,8	28,4	34
auf Anfrage	CSTO-3142-ML-6-17	-	300 - 400	28,4	33,6	50
auf Anfrage	CSTO-3152-ML-7-17	-	500 - 630	34	40	58
EF1622-011	CSTI-5122-ML-1-13	Innenraum	25 - 95	17,9	25	34
EF1623-011	CSTI-5132-ML-4-13	12/20 (24) kV	95 - 240	25	32	50
EF1624-011	CSTI-5142-ML-6-17	-	300 - 400	32,6	37,8	58
EF1625-011	CSTI-5152-ML-7-17	-	500 - 630	42,6	49,2	58
EF1626-011	CSTO-5122-ML-1-13	Freiluft	25 - 95	17,9	25	34
EF1627-011	CSTO-5132-ML-4-13	12/20 (24) kV	95 - 240	25	32	50
EF1628-011	CSTO-5142-ML-6-17	-	300 - 400	32,6	37,8	58
EF1629-011	CSTO-5152-ML-7-17	-	500 - 630	42,6	49,2	58
auf Anfrage	CSTI-6122-ML-1-13	Innenraum	50 - 70	24,5	28,4	40
auf Anfrage	CSTI-6132-ML-4-13	18/30 (36) kV	95 - 150	27,8	33,5	44
auf Anfrage	CSTI-6142-ML-6-17	-	185 - 400	32,4	42,8	54
auf Anfrage	CSTI-6152-ML-7-17	-	500 - 630	42,6	49,2	61
auf Anfrage	CSTI-6162-ML-8-21	-	800 - 1000	49,2	58,8	73
auf Anfrage	CSTO-6122-ML-1-13	Freiluft	50 - 70	24,5	28,4	40
auf Anfrage	CSTO-6132-ML-4-13	18/30 (36) kV	95 - 150	27,8	33,5	44
auf Anfrage	CSTO-6142-ML-6-17	-	185 - 400	32,4	42,8	54
auf Anfrage	CSTO-6152-ML-7-17	-	500 - 630	42,6	49,2	61
auf Anfrage	CSTO-6162-ML-8-21	-	800 - 1000	49,2	58,8	73

Endverschlüsse für geschirmte Einleiter-Kunststoffkabel MVTI/MVTO

Für Innenraum und Freiluft in Silikon-Aufschiebetchnik - U_0/U (Um) 6/10 (12) kV - 18/30 (36) kV

AUFBAU

- Der Endverschlusskörper besteht aus hochwertigem Silikonkautschuk mit ausgezeichneter Witterungsbeständigkeit, Kriechstromfestigkeit und hohem Isoliervermögen. Der Feldsteuerkonus ist in den Endverschluss integriert. Die Endverschlüsse eignen sich für Innenraum- und Freiluftanwendungen unter verschiedensten klimatischen Bedingungen. Die MVTI/MVTO Endverschlüsse sind für dreifach extrudierte Kunststoffkabel bis 36 kV ausgelegt.



VORTEILE

- Hervorragende Witterungs-, UV- und Ozonbeständigkeit
- Chemikalienbeständig
- Schimmelresistent
- Hervorragende elektrische Eigenschaften, wie Kriechstromfestigkeit und hohe Durchschlagfestigkeit
- Wasserabweisend
- Selbstverlöschend
- Temperaturbeständiges Silikon
- (-55°C bis +180°C)
- Dauerelastisch, mit geringem Zugverformungsrest
- Unbegrenzt lagerfähig
- Rückverfolgbarkeit der Bauelemente über Losnummern

LEISTUNGSMERKMALE

- Einteiliger Endverschluss mit integrierter geometrischer Feldsteuerung
- Geeignet für Sechskantpressung sowie Schraubtechnik entsprechend IEC 61238
- Auch inklusive Schraubkabelschuhen lieferbar
- Kompaktes Design
- Langer Kriechweg, nach IEC 815
- Einfache Montage
- Kaum Abfall zur Entsorgung, kein Sondermüll
- Geprüft nach CENELEC HD.629.1.S2:2006 und IEC 60502-4
- Hergestellt in einem ISO 9001 und ISO 14001 zertifizierten Betrieb

KABEL

- Die hier beschriebenen Endverschlüsse dienen zum Einsatz an kunststoffisolierten, geschirmten 12 kV, 24 kV und 36 kV Einleiter-Kabeln mit PVC- und PE-Außenmantel nach VDE 0271 und VDE 0273, wie z.B. N(A)YSY, N(A)2YSY, N(A)2XSY, N(A)2XS(F)2Y oder TGL 200-1750/08, wie z. B. N(A)2YHCaY, N(A)2YHCuY, N(A)2YHCa2Y, N(A)2YHCu2Y.

LIEFERUMFANG

Jedes MVTI/MVTO-Kit enthält Endverschlusskörper, Dichtungsbänder, Montage-Schutzbeutel aus Polyethylen, Silikonfett, Bindedraht und die Montageanleitung.

PRÜFUNGEN

Die Produkte wurden entsprechend CENELEC HD629.1.S2:2006 und IEC 60502-4 ausführlich getestet.

Innenraum - für Presskabelschuhe geeignet



Art.-Nr.	Typ	Spannung in kV U_0/U (Um)	Leiterquerschnitt (mm ²)	Durchmesser über Leiterisolation (mm)
CH9992-005	MVTI-3121	6 / 10 (12)	25-95	13,7-20,8
CH9994-005	MVTI-3131	6 / 10 (12)	95-240	18,6-30,4
CP0823-005	MVTI-5121	12 / 20 (24)	25-95	17,9-25,0
CP0821-005	MVTI-5131	12 / 20 (24)	95-300	23,5-34,6
CP0839-005	MVTI-6121	18 / 30 (36)	35-150	24,0-33,5
auf Anfrage	MVTI-6141	18 / 30 (36)	95-400	27,8-42,8

Verkauf per Satz (= 3 Stück)

Freiluft - für Presskabelschuhe geeignet



Art.-Nr.	Typ	Spannung in kV U_0/U (Um)	Leiterquerschnitt (mm ²)	Durchmesser über Leiterisolation (mm)
CX3676-005	MVTO-3121	6 / 10 (12)	25-95	13,7-20,8
CP0837-005	MVTO-3131	6 / 10 (12)	95-240	18,6-30,4
CP1019-005	MVTO-3141	6 / 10 (12)	300	18,6-30,4
CP0878-005	MVTO-5121	12 / 20 (24)	25-95	17,9-25,0
CP0871-005	MVTO-5131	12 / 20 (24)	95-300	23,5-34,6
auf Anfrage	MVTO-6141	18 / 30 (36)	95-400	27,8-42,8

Verkauf per Satz (= 3 Stück)

Innenraum inklusive Schraubkabelschuhe für die Leiter- und Schirmverbindung



Art.-Nr.	Typ	Spannung in kV U ₀ /U (Um)	Leiterquer- schnitt (mm ²)	Abmessungen L max. (mm)	Durchmesser über Leiterisolation (mm)
BM0463-000	MVTI-3121-ML-1-13-DE30	6 / 10 (12)	25-95	220	13,7-20,8
BM0464-000	MVTI-3121-ML-1-17-DE30	6 / 10 (12)	25-95	220	13,7-20,8
BM0465-000	MVTI-3131-ML-2-13-DE30	6 / 10 (12)	35-150	246	18,6-30,4
BM0466-000	MVTI-3131-ML-2-17-DE30	6 / 10 (12)	35-150	246	18,6-30,4
BM0467-000	MVTI-3131-ML-4-13-DE30	6 / 10 (12)	95-240(300)*	265	18,6-30,4
BM0468-000	MVTI-3131-ML-4-17-DE30	6 / 10 (12)	95-240(300)*	265	18,6-30,4
BM0469-000	MVTI-5121-ML-1-13-DE30	12 / 20 (24)	25-95	265	17,9-25,0
BM0470-000	MVTI-5121-ML-1-17-DE30	12 / 20 (24)	25-95	265	17,9-25,0
BM0471-000	MVTI-5131-ML-4-13-DE30	12 / 20 (24)	95-240(300)*	290	23,5-34,6
BM5291-000	MVTI-5131-ML-4-17-DE30	12 / 20 (24)	95-240(300)*	290	23,5-34,6
BM0473-000	MVTI-5131-ML-5-13-DE30	12 / 20 (24)	120-300**	285	24,3-34,6
BM0474-000	MVTI-5131-ML-5-17-DE30	12 / 20 (24)	120-300**	285	24,3-34,6
BM0475-000	MVTI-6121-ML-2-13-DE30	18 / 30 (36)	35-150	365	21,0-37,0
BM0476-000	MVTI-6121-ML-2-17-DE30	18 / 30 (36)	35-150	365	21,0-37,0
BM0477-000	MVTI-6131-ML-4-13-DE30	18 / 30 (36)	95-240	365	27,8-37,6
BM0478-000	MVTI-6131-ML-4-17-DE30	18 / 30 (36)	95-240	365	27,8-37,6
BM0479-000	MVTI-6141-ML-5-13-DE30	18 / 30 (36)	120-300	365	29,3-39,6
BM0480-000	MVTI-6141-ML-5-17-DE30	18 / 30 (36)	120-300	365	29,3-39,6

Abmessungen L = maximale Länge bei DIN - Kabelschuhen.

-13 = Loch für M12

-17 = Loch für M16

Verkauf per Satz (= 3 Stück).

* Das Kit ist für Al - Massivleiter mit einem Querschnitt von 300 mm² geeignet

** Das Kit ist für mehrdrähtige Rundleiter mit einem Querschnitt von 300 mm² geeignet.

Freiluft inklusive Schraubkabelschuhe für die Leiter- und Schirmverbindung



Art.-Nr.	Typ	Spannung in kV U ₀ /U _m	Leiterquerschnitt (mm ²)	Abmessungen L max. (mm)	Durchmesser über Leiterisolation (mm)
BMD483-000	MVTO-3121-ML-1-13-DE30	6 / 10 (12)	25-95	270	13,7-20,8
BMD484-000	MVTO-3121-ML-1-17-DE30	6 / 10 (12)	25-95	270	13,7-20,8
BMD485-000	MVTO-3131-ML-2-13-DE30	6 / 10 (12)	35-150	291	18,6-30,4
BMD486-000	MVTO-3131-ML-2-17-DE30	6 / 10 (12)	35-150	291	18,6-30,4
BMD487-000	MVTO-3131-ML-4-13-DE30	6 / 10 (12)	95-240(300)*	292	18,6-30,4
BMD488-000	MVTO-3131-ML-4-17-DE30	6 / 10 (12)	95-240(300)*	292	18,6-30,4
BMD489-000	MVTO-3131-ML-5-13-DE30	6 / 10 (12)	150-300**	292	21,0-30,4
BMD490-000	MVTO-5121-ML-1-13-DE30	12 / 20 (24)	25-95	350	17,9-25,0
BMD491-000	MVTO-5121-ML-1-17-DE30	12 / 20 (24)	25-95	350	17,9-25,0
BMD492-000	MVTO-5131-ML-4-13-DE30	12 / 20 (24)	95-240(300)*	372	23,5-34,6
BMD493-000	MVTO-5131-ML-4-17-DE30	12 / 20 (24)	95-240(300)*	372	23,5-34,6
BMD494-000	MVTO-5131-ML-5-13-DE30	12 / 20 (24)	120-300**	370	24,3-34,6
BMD495-000	MVTO-5131-ML-5-17-DE30	12 / 20 (24)	120-300**	370	24,3-34,6
BMD496-000	MVTO-6131-ML-2-13-DE30	18 / 30 (36)	95-150	656	24,0-33,5
BMD497-000	MVTO-6131-ML-2-17-DE30	18 / 30 (36)	95-150	656	24,0-33,5
BMD498-000	MVTO-6131-ML-4-13-DE30	18 / 30 (36)	95-240	657	27,8-37,6
BMD499-000	MVTO-6131-ML-4-17-DE30	18 / 30 (36)	95-240	657	27,8-37,6
BMD500-000	MVTO-6141-ML-5-13-DE30	18 / 30 (36)	120-300	655	29,3-39,6
BMD501-000	MVTO-6141-ML-5-17-DE30	18 / 30 (36)	120-300	655	29,3-39,6

Abmessungen L = maximale Länge bei DIN - Kabelschuhen.

-13 = Loch für M12

-17 = Loch für M16

Verkauf per Satz (= 3 Stück).

* Das Kit ist für Al - Massivleiter mit einem Querschnitt von 300 mm² geeignet

** Das Kit ist für mehrdrähtige Rundleiter mit einem Querschnitt von 300 mm² geeignet.

Endverschlüsse für papierisolierte Gürtelkabel für Innenraum 12 kV, UHGK/EPKT mit variabler oder mit definierter Aderlänge, SMOE Übergangsendverschlüsse

ENDVERSCHLUSS UHGK/EPKT

AUFBAU

- Die Endverschlüsse UHGK/EPKT bestehen im Wesentlichen aus wärmschrumpfenden Isolierteilen, die den Anforderungen des Innenraumbetriebes gerecht werden. Als Schutz und zur Isolierung sind über den papierisolierten Adern ölbeständige Isolierschläuche angebracht. Zur Kontrolle des Ölstandes ist das Massereservoir aus durchsichtigem Kunststoff hergestellt. Die Enden der äußeren Schläuche und Formteile werden durch Heißschmelzkleber zuverlässig abgedichtet.

LIEFERUMFANG UHGK

- Sichtendverschluss, bestehend aus Klarsichtkörper und Abdichtmuffen, Montageanleitung, jedoch ohne Kabelschuhe und Isolierschumpfschlauch BMTM. Der Aderisolierschlauch BMTM (braun) muss mit Angabe der gewünschten Länge zusätzlich bestellt werden. Mindestlänge beachten!

LIEFERUMFANG EPKT

- Sichtendverschluss, bestehend aus Klarsichtkörper und Abdichtmuffen, Aderschläuchen 650 mm lang, Montageanleitung jedoch ohne Kabelschuhe.

MONTAGE

- Die Kabelvorbereitung erfolgt in gewohnter Weise; Verarbeitung des Endverschlusses mit handelsüblichem Propangasbrenner. Spezialwerkzeuge sind nicht notwendig.

PRÜFUNGEN

- Die 12 kV Endverschlüsse UHGK/EPKT für papierisolierte Dreileiterkabel entsprechen der Raychem Spezifikation PPS 3013 und erfüllen somit die Anforderungen aller wesentlichen nationalen und internationalen Vorschriften, wie z.B. VDE, BS, IEC.

ÜBERGANGSENDVERSCHLUSS SMOE

- Durch das Überführen des papierisolierten Gürtelkabels in eine flexible EPR-Leitung wird die Ertüchtigung von 12 kV Massekabelendverschlüssen erleichtert.

AUFBAU

- Die Montage des Endverschlusskörpers verläuft in bekannter Weise, wobei im Bereich der oberen Auslässe des Sichtkörpers die flexiblen EPR-Leitungen mit Übergangsverbindern angebunden werden. Für jede Ader stehen 600 mm dieser Leitung zur Verfügung. Der Verbinderbereich wird mit massebeständigem, feldglättendem Band abgedichtet. Den Abschluss bildet ein kriechstromfester Isolierschlauch, welcher den gesamten Aderbereich überdeckt und in Verbindung mit kriechstromfesten Dichtbändern abdichtet.

LIEFERUMFANG

- Sichtendverschluss, bestehend aus Klarsichtkörper, Dichtbändern, Isolierschläuchen BMTM und HVOT (rot), EPR-Leitung 1800 mm lang sowie Montageanleitung, jedoch ohne Übergangsverbinder und Kabelschuhe.

MONTAGE

- Die Kabelvorbereitung erfolgt in gewohnter Weise; Verarbeitung des Endverschlusses mit handelsüblichem Propangasbrenner. Spezialwerkzeuge sind nicht notwendig.

PRÜFUNGEN

- Die Prüfergebnisse des Übergangsendverschlusses können gesondert im Prüfbericht PPR 1163 angefordert werden. 1000 Stundenprüfungen unter Feuchtigkeitseinfluss PPR 1163.

KABEL

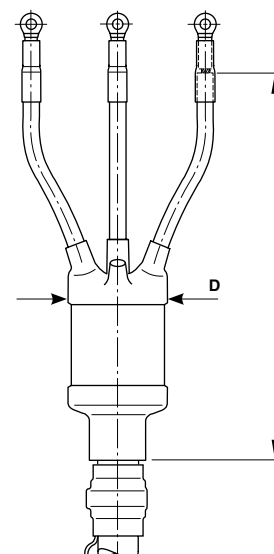
- Die hier beschriebenen Endverschlüsse dienen zum Einsatz an papierisolierten 12 kV Gürtelkabeln wie z.B. N(A)KLEY, N(A)KBA, N(A)KBY oder N(A)KaY.



UHGK/EPKT



Übergangsendverschluss SMOE



L, D

UH GK / EPKT

Art.-Nr.	Bestellbezeichnung mit variable Aderlänge	mit definierter Aderlänge 650 mm	Um	Leiterquerschnitt (mm ²)	Abmessungen (mm) Mindestlängen für UHGK	
					L	D
786313-005	UH GK 3 x 50-95-10 kV + BMTM 37/10-A/U(S30)*	EPKT 4548	12 kV	50 - 95	550	101
786305-005	UH GK 3 x 120-185-10 kV + BMTM 52/15-A/U(S25)*	EPKT 4560		120 - 185	550	122
786301-005	UH GK 3 x 240-300-10 kV + BMTM 52/15-A/U(S25)*	EPKT 4566		240 - 300	550	122

* Aderisolierschlauch BMTM muss gesondert bestellt werden.
Es sind längswasserdichte Kabelschuhe zu verwenden.

Übergangsendverschlüsse SMOE

Art.-Nr.	Bestellbezeichnung	Um	Leiterquerschnitt (mm ²)	EPR-Anschlussleitung 1800 mm lang	Abmessungen (mm)	
					L	D
530171-000	SMOE 62356	12 kV	95 - 185	120 mm ² Cu	550	122
331227-000	SMOE 62357		240 - 300	240 mm ² Cu	550	122

Zusatzgarnituren

Lötfreie Erdungsgarnituren inkl. Litze, Rollfeder, Kupfergewebeband, Schlauch



Art.-Nr.	Bestellbezeichnung	Leiterquerschnitt (mm ²)	Durchmesser über Bleimantel (mm)		Durchmesser über Leiterisolation (mm)
			von	bis	
511795-000	EAKT 1668-DE 01	16 - 35	17	30	16
233459-000	EAKT 1669-DE 01	35 - 95	30	40	35
832021-000	EAKT 1670-DE 01	120 - 240	40	55	50
649161-000	EAKT 1671-DE 01	240 - 300	50	60	50

EINFÜLLTRICHTER EPPA 017
ART.NR. 989816N001

- Der Einfülltrichter EPPA 017 dient zum Befüllen von Sichtkörpern an Endverschlüssen für papierisolierte Kabel mit Kabeltränkmass, z.B. Raychem Kabeltränkmass EPPA 016.

KABELTRÄNKMASSE EPPA 016-1-10
ART.NR. 230573-000

- 1,0 l Inhalt für die Größen 16 - 35 mm² und 50 - 95 mm²

KABELTRÄNKMASSE EPPA 016-1-17
ART.NR. F86626-000

- 1,7 l Inhalt für die Größen 120 - 185 mm² und 240 - 300 mm²

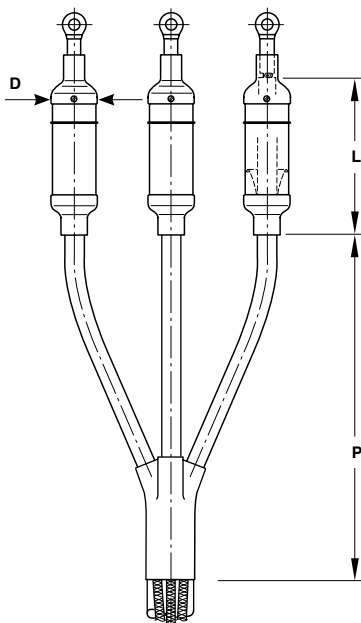


Um die Einsatzmöglichkeit wärmeschrumpfender Kabelgarnituren im gesamten Querschnittsbereich der einzelnen Garnituren sicherzustellen, enthalten die Garnituren keine Kabelschuhe bzw. keine Verbinder für die Übergangsendverschlüsse. Diese können optional mitbestellt werden.

Endverschlüsse für papierisolierte Einleiter- und Dreimantelkabel für Innenraum 12 kV und 24 kV IDST



Innenraumausführung



AUFBAU

- Der Endverschluss IDST besteht im Wesentlichen aus wärme-schrumpfenden Isolierteilen, die den Anforderungen des Innenraumbetriebes gerecht werden.
- Zur Kontrolle des Ölstandes ist das Massereservoir aus durchsichtigem Kunststoff hergestellt. Die Enden der Formteile werden durch Heißschmelzkleber zuverlässig abgedichtet. Die Feldsteuerung erfolgt mittels eines metallischen Deflektors.

LIEFERUMFANG

- Sichtendverschluss, bestehend aus Klarsichtkörper, Feldsteuertrichter, Montageanleitung, jedoch ohne Aufteilkappe und Kabelschuhe.

MONTAGE

- Die Kabelvorbereitung erfolgt in gewohnter Weise; Verarbeitung des Endverschlusses mit handelsüblichem Propangasbrenner. Spezialwerkzeuge sind nicht notwendig.

PRÜFUNGEN

- Die 12 kV bzw. 24 kV Endverschlüsse IDST für papierisolierte Einleiter- bzw. Dreimantelkabel entsprechen der Raychem Spezifikation PPS 3013 und erfüllen somit die Anforderungen aller wesentlichen nationalen und internationalen Vorschriften, wie z.B. VDE, BS, IEC.

KABEL

- Die hier beschriebenen Endverschlüsse dienen zum Einsatz an papierisolierten 12 kV und 24 kV Einleiter- und Dreimantelkabeln, wie z.B. N(A)EKBA, N(A)HKaBA, N(A)KLEY oder N(A)HKaY.

Art.-Nr.	Bestellbezeichnung	Um	Leiterquerschnitt (mm ²)	Abmessungen (mm) Mindestlängen		
				L	D	P
177784-005	IDST 5121-E11 *	12 kV	50	300	71	550
285150-005	IDST 5121-E12 *		70	300	71	550
134485-005	IDST 5121 **		70 - 95	300	71	550
244742-005	IDST 5122		120 - 185	300	71	550
184959-005	IDST 5123		185 - 300	300	71	550
837922-005	IDST 5121-E10 *	24 kV	35	300	71	550
177784-005	IDST 5121-E11 *		50	300	71	550
285150-005	IDST 5121-E12 *		70	300	71	550
134485-005	IDST 5121 **		70 - 95	300	71	550
244742-005	IDST 5122		95 - 150	300	71	550
184959-005	IDST 5123		150 - 240	300	71	550

* Nur für Kupferleiter: Reduzierhülse und 95 mm² Cu-Kabelschuhe für M 12-Anschlussbolzen beigegepackt.

** 70 mm² mm²/sm-Anwendung nur bei Aluminiumleiter möglich.

Es sind längswasserdichte Kabelschuhe zu verwenden.

Um die Einsatzmöglichkeit wärmeschrumpfender Kabelgarnituren im gesamten Querschnittsbereich der einzelnen Garnituren sicherzustellen, enthalten die Garnituren keine Kabelschuhe.

Zur Komplettierung der Endverschlüsse sind Kabelschuhe in Press- oder Schraubtechnik erhältlich.

Zusatzgarnituren

Lötfreie Erdungsgarnituren



Lötfreie Erdungsgarnitur
EAKT 1678-DE01

Leiterquerschnitt (mm ²)	Bestellbezeichnung für Dreimantelkabel inkl. Aufteilkappe		Bestellbezeichnung für Einleiterkabel mit Bleimantel		Bestellbezeichnung für Einleiterkabel mit Alumantel (NAKLEY)	
	Art.-nr.	Typ	Art.-nr.	Typ	Art.-nr.	Typ
35 - 150	113345-000	EAKT-1678-DE01	511795-000	EAKT-1668-DE01 *	–	–
70 - 150	113345-000	EAKT-1678-DE01	511795-000	EAKT-1668-DE01 *	619575-005	SMOE-61832 *
150 - 300	050774-005	EAKT-1679	233459-000	EAKT-1669-DE01 *	619575-005	SMOE-61832 *
300 - 400	–	–	–	–	619575-005	SMOE-61832 *

* Je Endverschlussgarnitur IDST werden 3 Stück EAKT 1668-DE01, EAKT 1669-DE01 bzw. SMOE 61832 benötigt.



Einfülltrichter EPPA 017

EINFÜLLTRICHTER EPPA 017 ART.NR. 989816N001

- Der Einfülltrichter EPPA 017 dient zum Befüllen von Sichtkörpern an Endverschlüssen für papierisolierte Kabel mit Kabeltränkmass, z.B. Raychem Kabeltränkmass EPPA 016.

KABELTRÄNKMASSE EPPA 016-1-10 ART.NR. 230573-000

- 1,0 l Inhalt für einen Satz Endverschlüsse

Um die Einsatzmöglichkeit wärmeschrumpfender Kabelgarnituren im gesamten Querschnittsbereich der einzelnen Garnituren sicherzustellen, enthalten die Garnituren keine Kabelschuhe.

Zur Komplettierung der Endverschlüsse sind Kabelschuhe in Press- oder Schraubtechnik erhältlich.

Isolierte schraubbare Kabelanschlüsse RICS

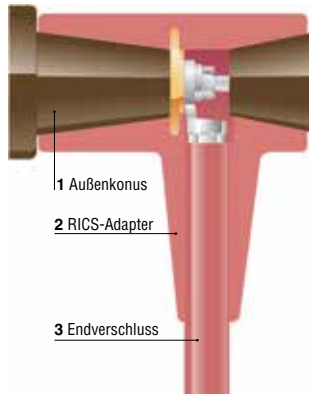
630 A – U_o/U (U_m) 6/10 (12) kV bis 12/20 (24) kV

AUFBAU

- Dickwandiger Isolierkörper aus einem hochwertigen Elastomer mit Dichtflächen über dem Endverschluss, dem Geräte-Anschlusskonus und einem Verschlussstopfen. Die elektrische Verbindung wird über einen M 16-Anschlussbolzen und den DIN-Kabelschuh des Endverschlusses hergestellt.
- Lieferumfang: Isolierkörper, Verschlussstopfen, M 16-Anschlussbolzen, Kleinmaterial und Montageanleitung.
- Einfach im Gebrauch: Zugriff zum Leiter durch Entfernen des Verschlussstopfens.
- Die Anwendung der RICS Kabelanschlüsse als Doppelschluss auf Anfrage.

PRÜFUNGEN

- In einem umfangreichen Prüfprogramm wurde, in Anlehnung an VDE 0278 Teil 6, die Funktionstüchtigkeit dieser Anslusstechnik nachgewiesen. Dabei kamen unter verschiedene Kabel und Geräteanschlusssteile zum Einsatz.



MERKMALE

- ♦ Mit dem RICS-Adapter-System können Sie Ihre SF6-Lastschaltanlage mit jedem Kabel direkt anschließen – weil es für jedes Kabel passende Endverschlüsse gibt und die Adapter zu den genormten Geräteanschlusssteilen mit Außenkonus für nahezu alle auf dem deutschen Markt angebotenen Schaltanlagen passen (für waagerechten und senkrechten Anschluss).
- ♦ Im Zusammenhang mit den bewährten PolyGarde Metalloxid-Überspannungsableitern mit Kunststoffgehäuse bieten wir auch Adapter für den gemeinsamen Anschluss von Überspannungsableiter und Endverschluss an SF6-Anlagen an.
- ♦ Diese Kabelsteckteile gewähren einen hermetisch isolierten und überflutungssicheren Anschluss des Endverschlusses an SF6-isolierten Schaltanlagen mit 400/630A Außenkonus-Geräteanschlusssteil entsprechend EN 50181. Zur Gewährleistung der Berührungssicherheit ist der Anschlussraum der Anlage entsprechend abzuschotten. Für Durchführungen mit Steckanschluss steht eine modifizierte Ausführung zur Verfügung.

Innenraumendverschlüsse für Anwendungen an SF6-Anlagen mit isoliertem Anschlussystem RICS



IXSU-F



UHGK/EPKT



IDST



Übergangsendverschluss

Kabelanschlüsse für kunststoffisolierte Kabel an SF6-Anlagen



Art.-Nr.	Typ	Spannung in kV U _o /U (U _m)	Leiterquerschnitt (mm ²)	Kabeltyp	Vormontierter Endverschluss
635966-005	RICS-5113*	6 / 10 (12)	25-50	Dreileiter-Kunststoffisolierte Kabel	IXSU-F 12 kV
555340-005	RICS-5123*	6 / 10 (12)	70-150		
753072-005	RICS-5133**	6 / 10 (12)	185-240		
892434-005	RICS-5143****	6 / 10 (12)	300		
635966-005	RICS-5113* + ***	6 / 10 (12)	25-50	Einleiter-Kunststoffisolierte Kabel	IXSU-F 12 kV
555340-005	RICS-5123*	6 / 10 (12)	70-150		
753072-005	RICS-5133**	6 / 10 (12)	185-240		
892434-005	RICS-5143****	6 / 10 (12)	300		
555340-005	RICS-5123*	12 / 20 (24)	25-70	Einleiter-Kunststoffisolierte Kabel	IXSU-F 24 kV
753072-005	RICS-5133**	12 / 20 (24)	95-185		
892434-005	RICS-5143****	12 / 20 (24)	240-300		

Verkauf per Satz (= 3 Stück)

Papierisolierte Kabel

Art.-Nr.	Typ	Spannung in kV U ₀ /U (Um)	Leiterquerschnitt (mm ²)	Kabeltyp	Vormontierter Endverschluss
635966-005	RICS-5113*	6 / 10 (12)	16-35	Gürtelkabel	UHGK/EPKT
555340-005	RICS-5123*	6 / 10 (12)	50-95		
753072-005	RICS-5133**	6 / 10 (12)	120-185		
892434-005	RICS-5143****	6 / 10 (12)	240-300		
555340-005	RICS-5123*	6 / 10 (12)	50-95/120	Gürtelkabel	SMOE 62897
555340-005	RICS-5123*	6 / 10 (12)	95-185/120		SMOE 62356
753072-005	RICS-5133**	6 / 10 (12)	240-300/240		SMOE 62357
633620-005	RICS-5133-01-12*	6 / 10 (12)	50-95	Dreimantelkabel	IDST 6 / 10 (12)
800522-005	RICS-5133-01**	6 / 10 (12)	95-185		
741134-005	RICS-5143-01****	6 / 10 (12)	185-300		
633620-005	RICS-5133-01-12*	12 / 20 (24)	35-95		IDST 12 / 20 (24)
800522-005	RICS-5133-01**	12 / 20 (24)	95-150		
741134-005	RICS-5143-01****	12 / 20 (24)	150-240		
CL1310-000	SMOE-63703 Übergangsendver- schluss auf unges- chirmte Einzelader	12 / 20 (24)	95-150	Dreimantelkabel	Endverschluss und RICS in SMOE-63703 bereits enthalten

* Isoliertes Kabelanschlusssystem RICS in SMOE 63703
enthalten

Kabelanschlüsse mit Anschluss für Überspannungsableiter Typ RDA an SF6-Anlagen



Art.-Nr.	Typ	Spannung in kV U ₀ /U (Um)	Leiterquerschnitt (mm ²)	Kabeltyp	Vormontierter Endverschluss
229914-005	RICS-5139****	6 / 10 (12)	185-240	Dreileiter- Kunststoffisolierte Kabel	IXSU-F 12 kV
414371-005	RICS-5149****	6 / 10 (12)	300		
753072-005	RICS-5133**	6 / 10 (12)	120-185	Gürtelkabel	UHGK/EPKT
892434-005	RICS-5143****	6 / 10 (12)	240-300		
229914-005	RICS-5139****	6 / 10 (12)	185-240	Einleiter- Kunststoffisolierte Kabel	IXSU-F 12 kV
414371-005	RICS-5149****	6 / 10 (12)	300		
229914-005	RICS-5139****	12 / 20 (24)	185-240	Einleiter- Kunststoffisolierte Kabel	IXSU-F 24 kV
414371-005	RICS-5149****	12 / 20 (24)	300		

* Kabelschuhe mit 13 mm Bohrung verwenden.

** Werden Kabelschuhe mit 13 mm Bohrung eingesetzt, dann muss der Garniturenbezeichnung -12 angefügt werden.

*** Nur IXSU-F Anwendung möglich.

**** Kabelschuhe mit 17 mm Bohrung verwenden.

***** Lösungen für kleinere Querschnitte auf Anfrage.

Verkauf per Satz (= 3 Stück).

Zubehör

Art.-Nr.	Typ	Beschreibung
537542-000	RICS-5002-50-24	Prüfadapter Normalversion L = 290 mm
214231-000	RICS-5002-50-25	Prüfadapter Verlängerte Version L = 390 mm
455845-000	RICS-5009-50-22	Blindstopfen, passend zu RICS 5139 bzw. RICS 5149 auf Anfrage

10 kA Metalloxid-Überspannungsableiter RDA

630 A - $U_0/U(U_m)$ 6/10 (12) kV bis 12/20 (24) kV für RICS Kabelanschlüsse

AUFBAU

- Aufbau:
Zinkoxid-Überspannungsableiter mit Kunststoffgehäuse.
- Technische Daten:
Nenn-Ableitstoßstrom: 10 kA
IEC 99-4, VDE 0675 Teil 4
Leitungsentladungsklasse 1
Hochstoßstrom: 4/10 μ s: 100 kA
Energieaufnahmevermögen bei:
Hochstoßstrom: 5,3 kJ/kV Uc
Rechteckstoßstrom: 2,6 kJ/kV Uc
- Zur Verwendung mit Kabelsteckteil RICS, für SF6-isolierte Anlagen mit DIN-Außenkonus (M16).

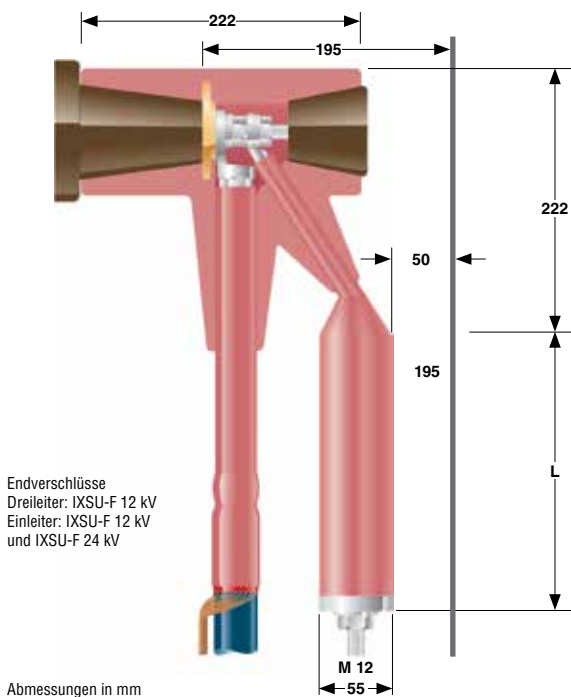
PRÜFUNGEN

- Der Überspannungsableiter RDA wurde zusammen mit dem Anschlussystem RICS mit verschiedenen SF6-Anlagen typengeprüft.

MERKMALE

- ♦ Der Überspannungsableiter Typ RDA gestattet zusammen mit dem Anschlussystem RICS, den hermetisch isolierten Anschluss und den Schutz von SF6-isolierten Lastschaltanlagen. Die Isolierhülle besteht aus einem vernetzten Polymer mit hervorragenden elektrischen Eigenschaften. Die Kunststoffhülle ist mit den Metalloxidscheiben ohne Luftspalt verbunden, wodurch keine Druckentlastung erforderlich ist. Der Ableiter entspricht der Klasse 10 kA und ist für alle im Mittelspannungsbereich üblichen Bemessungsspannungen erhältlich. Der Ableiter besitzt einen integrierten Anschluss, welcher bei der Montage in die zusätzliche Öffnung des RICS Teils eingeführt und danach mit dem M16-Anschlussbolzen desselben verschraubt wird. Eine Trennung bei Kabelprüfungen ist leicht möglich. Diese kompakte und wirtschaftliche Lösung macht den Einsatz von Ableitern in Schaltanlagen meist ohne oder nur mit geringfügiger Änderung der vorhandenen Anschlussräume möglich.

Kapitel 1



Art.-Nr.	Typ	Dauerspannung Uc (kV)	Länge (mm)	Gewicht (kg)
116683-000	RDA-06	6	138	1,0
327983-000	RDA-09	9	168	2,0
549103-000	RDA-12	12	200	2,2
017685-000	RDA-15	15	299	2,8
937029-000	RDA-18	18	329	3,1
211513-000	RDA-21	21	361	3,4
881859-000	RDA-24	24	393	3,6

Isolierte Kabelanschlüsse RCAB

630 A – $U_0/U(U_m)$ 6/10 (12) kV bis 12/20 (24) kV

AUFBAU

- Anwenderfreundlich – Der große Anwendungsbereich und die einfache Installation ohne Verwendung von Klebstoffen bzw. Wärmeschrumpfkomponten bieten eine hohe Flexibilität in der Anwendung und die Möglichkeit einer unkomplizierten Demontage des Kabelanschlusses.

MONTAGE

- Die leichte Montage wird durch ein neu entwickeltes flexibles Elastomer Formteil möglich, das die Form eines Balges bei 12 kV Anwendung hat und bei 24 kV zylindrisch ist. Der Adapter wird auf dem fertig montierten Endverschluss geparkt. Nach dem Anschluss des Endverschlusses an der SF6-Durchführung wird der Kabelanschluss über den Außenkonus der Durchführung bzw. der installierten Durchmesseranpassung geschoben.

MERKMALE

- ♦ In Erweiterung unseres isolierten Anschlussystems zum Anschluss von papier- und kunststoffisolierten Mittelspannungskabeln an SF6-Schaltanlagen ist ein lösbarer, gerader Kabelanschluss entwickelt worden. Nach der Montage eines unserer Endverschlüsse auf dem Ein- oder Dreileiterkunststoffkabel bzw. dem papierisolierten Gürtelkabel ist ein einfacher und schneller Anschluss an geraden SF6-Durchführungen mit Außenkonus möglich



Art.-Nr.	Typ	Spannung in kV $U_0/U(U_m)$	Leiterquerschnitt (mm ²)	Kabeltyp	Vormontierter Endverschluss
479055-005	RCAB-4120	6 / 10 (12)	35-400	Kunststoffkabel	IXSU-F/MVTI
479055-005	RCAB-4120	6 / 10 (12)	50-400	papierisolierte Kabel	EPKT/SMOE
322439-005	RCAB-5120	12 / 20 (24)	35-300	Kunststoffkabel	IXSU-F/MVTI

Verkauf per Satz (= 3 Stück)



Zubehör

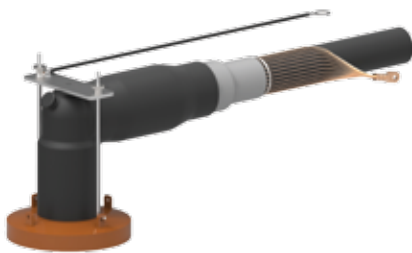


Art.-Nr.	Typ	Beschreibung
527427N001	EXRM-1366	Universalschraube

Geschirmte steckbare Kabelanschlüsse RSES / RSSS mit Schraubkabelschuhen

Typ A (EN 50181) - 250 A - $U_o/U (U_m)$ 6/10 (12) kV bis 12/20 (24) kV

Kapitel 1



ANWENDUNGSBEREICH

- Der geschirmte Kabelanschluss Typ RSES bzw. RSSS dient zum Anschluss von geschirmten Einleiter-Kunststoffkabeln an Mittelspannungsbetriebsmittel (wie z.B. Transformatoren, Schaltanlagen, Motoren usw.) mit einer Nennspannung von bis zu 24 kV über 250A-Außenkonusdurchführungen (Typ „A“) gemäß EN 50180/EN 50181. Hergestellt aus robustem EPDM und leistungsfähigem Silikon sind die steckbaren Kabelanschlüsse vom Typ RSSS und RSES sowohl für Innenraum- als auch für Freiluftinstallationen geeignet. Die geerdete leitfähige Abschirmung macht die RSSS und RSES dabei im Betrieb noch sicherer und zuverlässiger.

PRÜFUNGEN

- Prüfanforderungen nach CENELEC HD 629.1 S2 und sowie anderer nationaler Vorschriften werden in vollem Umfang erfüllt.
- 100% Routine-geprüft.

MERKMALE

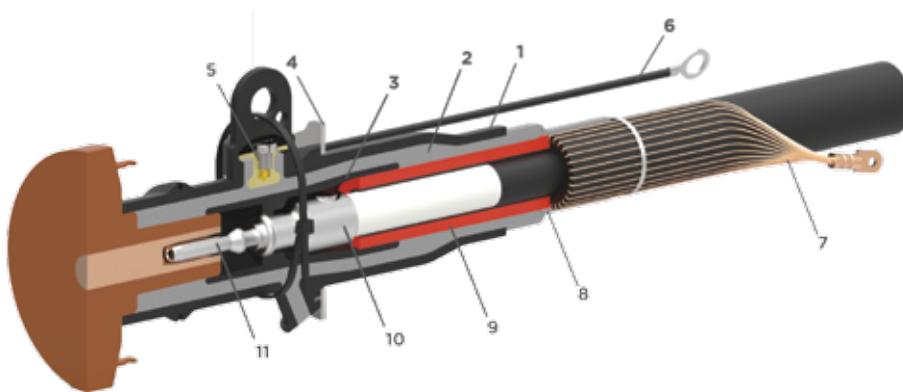
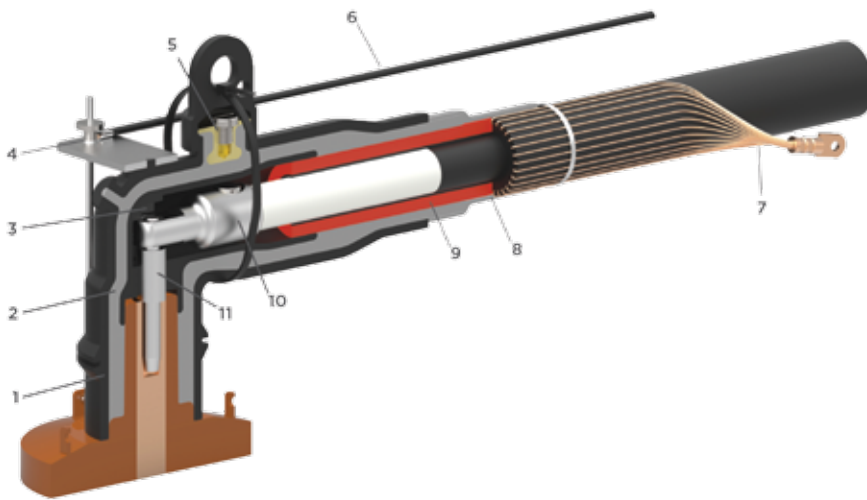
- Höchste Anlagensicherheit, dank der vom geschirmten Kabelanschluss im ungestörten Betrieb gewährleisteten Berührsicherheit der Kabelanschlusssteile
- Der integrierte kapazitive Spannungsabgriff (optional) ermöglicht Vor-Ort-Prüfung der Spannungsfreiheit des Systems. Der Prüfkontakt ist durch eine leitfähige Abdeckkappe geschützt.
- Die Scherkopf-Schrauben im Kabelschuh ermöglichen eine sichere Montage und liefern die benötigte Kontaktkraft für eine zuverlässige Stromtragfähigkeit im Kurzschlussfall und bei Lastwechseln
- Der flexible Silikon-Kabeladapter mit refraktiver Feldsteuerung sorgt für mühelose Montage und ausgezeichnete TE-Festigkeit
- Ausgezeichneter und zuverlässiger elektrischer Kontakt zwischen Kabelschuh und Durchführung Dank versilbertem Kontaktstift
- Flexibel einsetzbar, dank großem Kabelquerschnittsspektrum (16-95mm² und 70-150mm²)

Art.-Nr.	Typ	Ausführung	Integrierter kapazitiver Prüfkontakt	Leiterquerschnitt in mm ² bei 6/10(12)kV	Leiterquerschnitt in mm ² bei 12/20(24)kV	Durchmesser über Kabelisolierung (mm)
BM2724-005	RSSS-5251-E	gerade		50 - 95	16 - 95	15,3 - 25,0
EK3807-005	RSSS-5252-E	gerade			70 - 150	21,9 - 28,5
BM2726-005	RSSS-VD-5251-E	gerade	Ja	50 - 95	16 - 95	15,3 - 25,0
EK3795-005	RSSS-VD-5252-E	gerade	Ja		70 - 150	21,9 - 28,5
BM2717-005	RSES-5251-E	gewinkelt		50 - 95	16 - 95	15,3 - 25,0
EK3502-005	RSES-5252-E	gewinkelt			70 - 150	21,9 - 28,5
BM2725-005	RSES-VD-5251-E	gewinkelt	Ja	50 - 95	16 - 95	15,3 - 25,0
EK3796-005	RSES-VD-5252-E	gewinkelt	Ja		70 - 150	21,9 - 28,5

Verkauf per Satz (= 3 Stück)

AUFBAU/KONSTRUKTION

- Geschirmter Stecker Korpus (1) : Die äußere Leitschicht ist mit dem EPDM-Isolierkörper des Steckers über ein Mehrschicht-Formverfahren fest verbunden.
- EPDM-Isolierschicht (2)
- Innere Leitschicht (3) : Ein leitfähiger innerer Einsatz dient als „Faraday’scher Käfig“. Er umschließt den Kabelschuh und verhindert Oberflächenentladungen aufgrund lokaler elektrischer Feldüberhöhungen.
- Befestigungsbügel (4) : Einfache Installation mit einer Halteschelle und zwei Schrauben.
- Kapazitiver Spannungsabgriff (optional) (5) : Zur Prüfung der Spannungsfreiheit des Systems. Auch zur Phasenabstimmung geeignet. Elektrisch geschützt durch eine leitfähige Abdeckkappe.
- Erdungsanschluss (6)
- Isolierter Kabeleinführungsbereich / -Schirm (7) : Dank isolierter Kabeleinführung ist eine Schirmprüfung des Kabels möglich, ohne dass die Steckverbindung zum Gerät gelöst werden muss
- Verbessertes Dichtsystem (8) : Zuverlässige Schirmdrahtabdichtung gegen Feuchtigkeitseintrag
- Kabeladapter (9) : Silikon-Kabeladapter mit integrierter refraktiver Feldsteuerung
- Schraub-Kabelschuh (10) mit Scherkopfschrauben.
- Kontaktstift (11) : Versilberte Kupferelektrode zur Stromführung. Ein Sechskant Schlüssel wird mit jeder Garnitur geliefert, um den Kontaktstift mit dem Kabelschuh zu verschrauben.

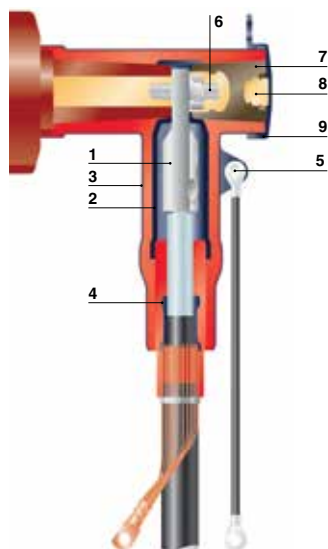


Geschirmte, schraubbare Kabelanschlüsse RSTI-58

630 A/1250 A - $U_0/U(U_m)$ 6/10 (12) kV bis 12/20 (24) kV

AUFBAU/KONSTRUKTION

- Geschirmtes Steckteil (1) mit dünnwandiger, leitender, äußerer Abschirmung aus Silikonkautschuk, die fest mit der Isolierung aus Silikonkautschuk verbunden ist.
- Innere Leitschicht (2)
- Leitende innere Schicht aus Silikonkautschuk, die als Faradayscher Käfig um den Schraub- oder Presskabelschuh zusammen mit der äußeren Leitschicht Teilentladungen verhindert.
- Schraub- oder Presskabelschuh (3)
- Speziell entwickelte DIN-Presskabelschuhe oder Schraubkabelschuhe mit Scherkopfbolzen für den Anschluss von Aluminium- oder Kupfer-Leiterkabeln.
- Feldsteuerkörper (4)
- Steuert das elektrische Feld an der Aderschirmkante. Die Isolierstrecke des Feldsteuerkörpers zwischen Kabel und Steckteilerde ist so ausgelegt, dass sich eine Mantelprüfung ohne Demontage des Steckers leicht durchführen lässt - Steckteilerde und Schirmerdung trennen.
- Erdungsauge und Steckteilerde (5) Anschlusspunkt und Schirmleitung zur Erdung der Schirmung.
- Anschluss-Gewindebolzen (6)
- Ein spezieller Gewindebolzen mit Federscheibe und Sechskantmutter sorgt für einen guten elektrischen und mechanischen Kontakt mit dem Geräteanschlusssteil.
- Rückseitiger Verschlussstopfen mit kapazitivem Teiler (7)
- Abnehmbarer Verschlussstopfen mit kapazitivem Teiler.
- Über den kapazitiven Prüfpunkt (8) lässt sich feststellen, ob der Anschluss unter Spannung steht; er kann auch zur Phasenzuordnung verwendet werden.
- Leitende Abdeckkappe (9)
- Elektrische Schirmung und Schutzkappe für den Verschlussstopfen des Kabelanschlusses.



PRÜFUNGEN

Die Prüfanforderungen nach CENELEC HD 629.1 S2 und VDE 0278 Teil 629-1 sowie anderer nationaler Vorschriften werden in vollem Umfang erfüllt.

ACHTUNG!

Alle gezeigten Anwendungen benötigen mechanische Abstützung, entsprechend der geforderten Kurzschlussfestigkeit.

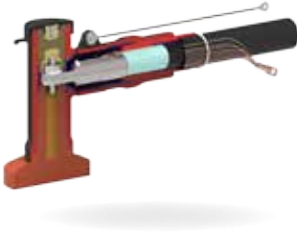
MERKMALE

- ♦ Die Isolierung des Steckers aus hochmodifiziertem Silikonkautschuk zeichnet sich durch hohe elektrische Festigkeit und Bruchdehnung sowie schwere Entflammbarkeit aus.
- ♦ Die dünnwandige, elektrisch leitfähige Außenhülle ist fest mit der Isolierung verbunden. Sie sorgt zusammen mit den inneren leitfähigen Teilen für eine kontrollierte Feldverteilung und stellt sicher, dass bei zufälliger Berührung eines im Betrieb befindlichen Anschlusses keine Personengefährdung entsteht. Der geschirmte Kabelanschluss RSTI-58 kann ohne metallische Kapselung oder Schottung verwendet werden.
- ♦ Der Kabelanschluss RSTI-58 kann während der Kabelmantelprüfung montiert bleiben.
- ♦ Der Kabelanschluss RSTI-58 ist für Durchführungen (Typ „C“) 630/1250 A nach CENELEC HD506 S1, EN 50180 und EN 50181 ausgelegt.
- ♦ Der kompakte Aufbau erlaubt den Einsatz von Doppel-T-Anschlüssen in Kabelanschlussräumen der gebräuchlichsten SF6 isolierten Lastschaltanlagen bei dem 1250 A übertragen werden können (Kabelquerschnitte beachten).
- ♦ Breites Anwendungsspektrum für Kabelquerschnitte von 25 bis 300 mm².
- ♦ Leiteranschluss mit Schraub- oder Presskabelschuh.
- ♦ Leicht zugänglicher Verschlussstopfen mit kapazitivem Spannungsteiler.

ANWENDUNGSBEREICH

Geschirmte und leicht lösbare Raychem RSTI-58 Kabelanschlüsse sind für die Verbindung von ein- und dreiadrigen Kunststoffkabeln mit gasisolierten Mittelspannungsschaltanlagen und anderen Geräten ausgelegt, in denen Durchführungen (Typ „C“) für 630 A bzw. 1250 A als ertüchtigte Version bis $U_m = 24$ kV gemäß EN 50181 zum Einsatz kommen. Die Kabelanschlüsse aus hochmodifiziertem Silikonkautschuk weisen eine dünnwandige äußere Abschirmung auf, die über eine Schirmleitung geerdet wird. Sie sind gleichermaßen für den Innen- und Außenbereich geeignet. Mit einem Steckerteil und zwei Feldsteuerteilen wird ein breiter Anwendungsbereich für Kabelquerschnitte von 25 bis 300 mm² abgedeckt. Bei der Montage werden nach der Kabelvorbereitung erst der Feldsteuerkörper und dann der geschirmte Steckerkörper einfach aufgeschoben. Diese beiden Komponenten können in nahezu jeder Lage installiert werden. Alle Garnituren beinhalten entweder Mehrbereichs- Schraub- oder DIN-Presskabelschuhe, die zum Aufbau des RSTI-58 Kabelsteckteils passen.

Kabelschlüsse mit Schraubkabelschuhen (Scherkopfschrauben)



Art.-Nr.	Typ	Spannung in kV U ₀ /U _m (Um)	Leiterquerschnitt (mm ²)	Ausführung	Durchmesser über Leiter- isolation (mm)
CM0009-005	RSTI-5851	6 / 10 (12)	35-95	für Al- oder Cu-Leiter	12,7-23,4
CM0010-005	RSTI-5852	6 / 10 (12)	95-120	für Al- oder Cu-Leiter	12,7-23,4
CM0011-005	RSTI-5853	6 / 10 (12)	95-240	für Al- oder Cu-Leiter	17,0-32,6
CM0012-005	RSTI-5854	6 / 10 (12)	150-240	für Al- oder Cu-Leiter	21,3-34,6
CM0013-005	RSTI-5855	6 / 10 (12)	185-300	für Al- oder Cu-Leiter	21,3-34,6
CM0009-005	RSTI-5851	12 / 20 (24)	35-70	für Al- oder Cu-Leiter	12,7-23,4
CM0011-005	RSTI-5853	12 / 20 (24)	95-185	für Al- oder Cu-Leiter	17,0-32,6
CM0012-005	RSTI-5854	12 / 20 (24)	95-240	für Al- oder Cu-Leiter	21,3-34,6
CM0013-005	RSTI-5855	12 / 20 (24)	185-300	für Al- oder Cu-Leiter	21,3-34,6

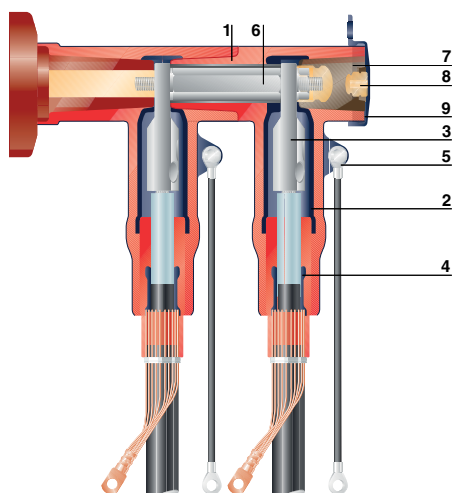
Verkauf per Satz (= 3 Stück)

Geschirmte, schraubbare Koppelstecker RSTI-CC-58

630 A/1250 A - U_0/U (Um) 6/10 (12) kV bis 12/20 (24) kV

AUFBAU/KONSTRUKTION

- Geschirmtes Steckteil (1) mit dünnwandiger, leitender, äußerer Abschirmung aus Silikonkautschuk, die fest mit der Isolierung aus Silikonkautschuk verbunden ist.
- Innere Leitschicht (2)
- Schraub- oder Presskabelschuh (3) Speziell entwickelte DIN-Presskabelschuhe oder Schraubkabelschuhe mit Scherkopfbolzen für den Anschluss von Aluminium- oder Kupfer-Leiterkabeln.
- Feldsteuerkörper (4) Steuert das elektrische Feld an der Aderschirmkante. Die Isolierstrecke des Feldsteuerkörpers zwischen Kabel und Steckteilerde ist so ausgelegt, dass sich eine Mantelprüfung ohne Demontage des Steckers leicht durchführen lässt - Steckteilerde und Schirmerdung trennen.
- Erdungsaug und Steckteilerde (5) Anschlusspunkt und Schirmleitung zur Erdung der Schirmung.
- Verbindungs-Gewindebolzen (6) Ein spezieller Gewindebolzen mit Federscheibe und Sechskantmutter sorgt für einen guten elektrischen und mechanischen Kontakt mit dem bereits installierten Kabelanschlussstecker.
- Rückseitiger Verschlussstopfen mit kapazitivem Teiler (7) Abnehmbarer Verschlussstopfen mit kapazitivem Teiler.
- Über den kapazitiven Prüfpunkt (8) lässt sich feststellen, ob der Anschluss unter Spannung steht; er kann auch zur Phasenzuordnung verwendet werden.
- Leitende Abdeckkappe (9) Elektrische Schirmung und Schutzkappe für den Verschlussstopfen des Kabelanschlusses.



MERKMALE

- ♦ Der geschirmte Koppelstecker wird mit dem rückwärtigen Ende des RSTI Basissteckers verbunden.
- ♦ Die Isolierung des Koppelsteckers aus hochmodifiziertem Silikonkautschuk zeichnet sich durch hohe elektrische Festigkeit und Bruchdehnung sowie schwere Entflammbarkeit aus.
- ♦ Die dünnwandige, elektrisch leitfähige Außenhülle ist fest mit der Isolierung verbunden. Sie sorgt zusammen mit den inneren leitfähigen Teilen für eine kontrollierte Feldverteilung und stellt sicher, dass bei zufälliger Berührung eines im Betrieb befindlichen Anschlusses keine Personengefährdung entsteht. Der geschirmte Kabelanschluss RSTI kann ohne metallische Kapselung oder Schöttung verwendet werden.
- ♦ Der geschirmte Koppelstecker RSTI-CC-58 kann während der Kabelmantelprüfung montiert bleiben.
- ♦ Der Koppelstecker RSTI-CC-58 ist in Verbindung mit dem Kabelanschluss RSTI für Durchführungen (Typ „C“) 630/1250 A nach CENELEC HD506 S1, EN 50180 und EN 50181 ausgelegt. Im Parallel-Anschluss können über diese Verbindung 1250 A übertragen werden (Kabelquerschnitte beachten!).
- ♦ Die geringe Einbautiefe von 285 mm erlaubt den Einsatz von Doppel-Kabelanschlüssen in den gebräuchlichsten SF6 isolierten Lastschaltanlagen.
- ♦ Das breite Anwendungsspektrum ist ausgelegt für Kabelquerschnitte von 25 bis 300 mm².
- ♦ Leiteranschluss mit Schraub- oder Presskabelschuh.
- ♦ Leicht zugänglicher Verschlussstopfen mit kapazitivem Spannungsteiler.

PRÜFUNGEN

Die Prüfanforderungen nach CENELEC HD 629.1 S2 und VDE 0278 Teil 629-1 sowie anderer nationaler Vorschriften werden in vollem Umfang erfüllt.

ACHTUNG!

Alle gezeigten Anwendungen benötigen mechanische Abstützung, entsprechend der geforderten Kurzschlussfestigkeit.

Koppelstecker mit Schraubkabelschuhen



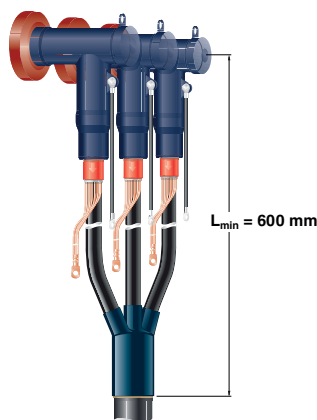
Art.-Nr.	Typ	Spannung in kV U ₁ /U ₂ (Um)	Leiterquerschnitt (mm ²)	Ausführung	Durchmesser über Leiterisolation (mm)
CM0094-005	RSTI-CC-5851	6 / 10 (12)	35-95	für Al- oder Cu-Leiter	12,7-23,4
CM0095-005	RSTI-CC-5852	6 / 10 (12)	95-120	für Al- oder Cu-Leiter	12,7-23,4
CM0096-005	RSTI-CC-5853	6 / 10 (12)	95-240	für Al- oder Cu-Leiter	17,0-32,6
CM0097-005	RSTI-CC-5854	6 / 10 (12)	150-240	für Al- oder Cu-Leiter	21,2-34,6
CM0099-005	RSTI-CC-5855	6 / 10 (12)	185-300	für Al- oder Cu-Leiter	21,2-34,6
CM0094-005	RSTI-CC-5851	12 / 20 (24)	35-70	für Al- oder Cu-Leiter	12,7-23,4
CM0096-005	RSTI-CC-5853	12 / 20 (24)	95-185	für Al- oder Cu-Leiter	17,0-32,6
CM0097-005	RSTI-CC-5854	12 / 20 (24)	95-240	für Al- oder Cu-Leiter	21,2-34,6
CM0099-005	RSTI-CC-5855	12 / 20 (24)	185-300	für Al- oder Cu-Leiter	21,2-34,6

Verkauf per Satz (= 3 Stück)

RSTI-58/RSTI-CC-58 - Zubehör



Art.-Nr.	Typ	Spannung in kV U ₁ /U ₂ (Um)	Leiterquerschnitt (mm ²)	Beschreibung
CN9357-005	RSTI-68TR	-	-	Prüfadapter Länge 310 mm
CN9356-005	RSTI-68TRL	-	-	Prüfadapter Länge 460 mm
CN9358-005	RSTI-68TRA	-	-	Prüfadapter Paket, bestehend aus 2 x RSTI-68TR und 1x RSTI-68TRL
CS9958-000	RSTI-68TP	-	-	Endabschluss
CS8406-005	RSTI-68EA20	-	-	Erdungsadapter Kugel Ø 20 mm
CS8405-005	RSTI-68EA25	-	-	Erdungsadapter Kugel Ø 25 mm
CF8214-000	RSTI-N66RC	-	-	Spannungsfeste Verschlusskappe für Durchführung Typ C
CF9505-005	RSTI-TRF01	6 / 10 (12)	25-150	Aufteilungsgarnitur für kunststoffisolierte Dreileiterkabel ohne Bewehrung
CF9506-005	RSTI-TRF02	6 / 10 (12)	95-300	Aufteilungsgarnitur für kunststoffisolierte Dreileiterkabel ohne Bewehrung
CF9505-005	RSTI-TRF01	12 / 20 (24)	25-95	Aufteilungsgarnitur für kunststoffisolierte Dreileiterkabel ohne Bewehrung
CF9506-005	RSTI-TRF02	12 / 20 (24)	95-300	Aufteilungsgarnitur für kunststoffisolierte Dreileiterkabel ohne Bewehrung



Geschirmte, schraubbare Metalloxid-Überspannungsableiter RSTI-58SA

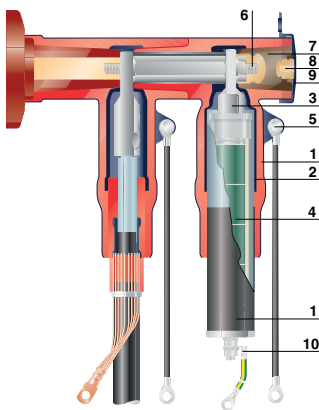
5 kA - $U_0/U (U_m)$ 6/10 (12) kV bis 12/20 (24) kV

AUFBAU/KONSTRUKTION

- Geschirmtes Gehäuse (1) mit leitender äußerer Abschirmung, die fest mit der Isolierung aus Silikonkautschuk verbunden ist.
- Leitende innere Leitschicht (2) aus Silikonkautschuk, die als Faraday-scher Käfig um den Ableiteranschluss Teilentladungen bei Dauerspannung verhindert.
- Anschlussfahne für Aktivteil (3) Vorinstallierte und ausgerichtete Anschlussfahne erleichtert den Zusammenbau beim Einzel- sowie Parallelanschluss.
- Kernstück des Aktivteiles (4) sind die ZnO-Varistorscheiben mit ihren hervorragenden thermischen und elektrischen Eigenschaften, die mittels einer Stabkonstruktion in korrosionsbeständigen Aluminiumarmaturen mechanisch zusammengehalten werden.
- Erdungsauge und Steckteilerde (5) Anschlusspunkt der Schirmleitung zur Erdung der Schirmung.
- Verbindungs-Gewindebolzen (6) Ein spezieller Gewindebolzen mit Federscheibe und Sechskantmutter sorgt für einen guten elektrischen und mechanischen Kontakt mit dem bereits installierten Kabelanschlusstecker oder der Durchführung.
- Rückseitiger Verschlussstopfen mit kapazitivem Teiler (7) Abnehmbarer Verschlussstopfen mit kapazitivem Teiler.
- Über den kapazitiven Prüfpunkt (8) lässt sich feststellen, ob der Anschluss unter Spannung steht.
- Leitende Abdeckkappe (9) Elektrische Schirmung und Schutzkappe für den Verschlussstopfen.
- Erdseitiger Anschluss (10) Anschlusspunkt des Ableiters zum Ableiten des Rest-Ableitstromes.

MERKMALE

- ♦ Der geschirmte ZnO-Überspannungsableiter wird als „T“-förmiges Bauelement in zwei Ausführungen angeboten. Eine Version ist zum direkten Anschluss an Außenkonus-Geräteanschlusssteile nach DIN EN 50181, Anschluss Typ „C“ geeignet. Die andere Version ist als Parallelanschluss an einen vorhandenen Schraub-„T“-Stecker des Typs RSTI vorgesehen.
- ♦ Die Isolation des Aktivteils sowie die Kopfarmatur des Überspannungsableiters bestehen aus hochmodifiziertem Silikonkautschuk, der sich durch hohe elektrische Festigkeit sowie schwere Entflammbarkeit auszeichnet.
- ♦ Die elektrisch leitfähige Außenhülle ist fest mit der Isolierung verbunden. Sie sorgt für einen zuverlässigen Schutz bei zufälliger Berührung eines im Betrieb befindlichen Anschlusses, so dass keine Personengefährdung entsteht.
- ♦ Als Aktivteil wird ein Metalloxid-Ableiter eingesetzt, der die Qualifikationskriterien gemäß IEC 60099-4 für abtrennbare und berührungssichere Ableiter erfüllt.
- ♦ Die geringe Einbautiefe der Parallelanordnung erlaubt den Einsatz in kompakten Anschlusszellen mit einer min. Bautiefe von 300 mm.



Art.-Nr.	Typ	Dauerspannung U_c (kV)	Ausführung
CN0923-000	RSTI-58SA0605	6	Einzelanschluss
CN0915-000	RSTI-58SA1205	12	Einzelanschluss
CN1002-000	RSTI-58SA2405	24	Einzelanschluss
CN0930-000	RSTI-CC-58SA0605	6	Parallelanschluss
CN0916-000	RSTI-CC-58SA1205	12	Parallelanschluss
CN0998-000	RSTI-CC-58SA1805	18	Parallelanschluss
CN1004-000	RSTI-CC-58SA2405	24	Parallelanschluss

Verkauf per Satz (= 3 Stück)

PRÜFUNGEN

Die Parallelanordnung Schraub-„T“-Stecker und geschirmte ZnO-Überspannungsableiter erfüllt die Prüfanforderungen nach CENELEC HD 629.1 S1 und VDE 0278 Teil 629-1 sowie weiterer nationaler Vorschriften.

ACHTUNG!

Alle gezeigten Anwendungen benötigen mechanische Abstützung, entsprechend der geforderten Kurzschlussfestigkeit.

Geschirmte, schraubbare Kabelanschlüsse RSTI-68

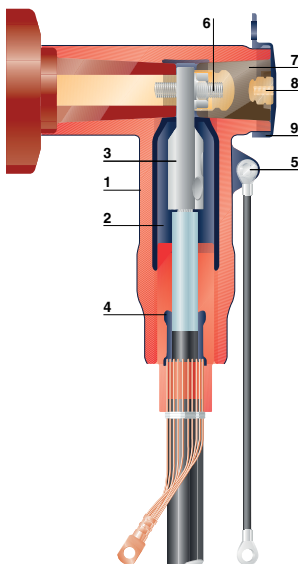
630 A/1250 A - U_0/U (Um) 18/30 (36) kV (20,8/36 (42) kV)

AUFBAU/KONSTRUKTION

- Geschirmtes Steckteil (1) mit dünnwandiger, leitender, äußerer Abschirmung aus Silikonkautschuk, die fest mit der Isolierung aus Silikonkautschuk verbunden ist.
- Innere Leitschicht (2)
Leitende innere Schicht aus Silikonkautschuk, die als Faradayscher Käfig um den Schraub- oder Presskabelschuh zusammen mit der äußeren Leitschicht Teilentladungen verhindert.
- Schraubkabelschuh (3)
Speziell entwickelte Schraubkabelschuhe mit Scherkopfbolzen für den Anschluss von Aluminium- oder Kupfer-Leiterkabeln.
- Feldsteuerkörper (4)
Steuert das elektrische Feld an der Aderschirmkante. Die Isolierstrecke des Feldsteuerkörpers zwischen Kabel und Steckteilerde ist so ausgelegt, dass sich eine Mantelprüfung ohne Demontage des Steckers leicht durchführen lässt - Steckteilerde und Schirmerdung trennen.
- Erdungsaug und Steckteilerde (5)
Anschlusspunkt und Schirmleitung zur Erdung der Schirmung.
- Anschluss-Gewindebolzen (6)
Ein spezieller Gewindebolzen mit Federscheibe und Sechskantmutter sorgt für einen guten elektrischen und mechanischen Kontakt mit dem Geräteanschlusssteil.
- Rückseitiger Verschlussstopfen mit kapazitivem Teiler (7)
Abnehmbarer Verschlussstopfen mit kapazitivem Teiler.
- Über den kapazitiven Prüfpunkt (8)
lässt sich feststellen, ob der Anschluss unter Spannung steht; er kann auch zur Phasenzuordnung verwendet werden.
- Leitende Abdeckkappe (9)
Elektrische Schirmung und Schutzkappe für den Verschlussstopfen des Kabelanschlusses.

MERKMALE

- ♦ Die Isolierung des Steckers aus hochmodifiziertem Silikonkautschuk zeichnet sich durch hohe elektrische Festigkeit und Bruchdehnung sowie schwere Entflammbarkeit aus.
- ♦ Die dünnwandige, elektrisch leitfähige Außenhülle ist fest mit der Isolierung verbunden. Sie sorgt zusammen mit den inneren leitfähigen Teilen für eine kontrollierte Feldverteilung und stellt sicher, dass bei zufälliger Berührung eines im Betrieb befindlichen Anschlusses keine Personengefährdung entsteht. Der geschirmte Kabelanschluss RSTI-68 kann ohne metallische Kapselfüllung oder Schottung verwendet werden.
- ♦ Der Kabelanschluss RSTI-68 kann während der Kabelmantelprüfung montiert bleiben.
- ♦ Der Kabelanschluss RSTI-68 ist für Durchführungen (Typ „C“) 630/1250 A nach CENELEC HD506 S1, EN 50180 und EN 50181 ausgelegt.
- ♦ Der kompakte Aufbau erlaubt den Einsatz von Doppel-T-Anschlüssen in Kabelanschlussräumen der gebräuchlichsten SF6 isolierten Lastschaltanlagen bei dem 1250 A übertragen werden können (Kabelquerschnitte beachten).
- ♦ Breites Anwendungsspektrum für Kabelquerschnitte von 35 bis 300 mm².
- ♦ Leiteranschluss mit Schraub- oder Presskabelschuh.
- ♦ Leicht zugänglicher Verschlussstopfen mit kapazitivem Spannungsteiler.



Art.-Nr.	Typ	Spannung in kV U_0/U (Um)	Leiterquerschnitt (mm ²)	Ausführung	Durchmesser über Leiterisolation (mm)
CR4949-005	RSTI-6851	18 / 30 (36)	35-95	für Al- oder Cu-Leiter	22,4-35,5
CR4990-005	RSTI-6852	18 / 30 (36)	95-150	für Al- oder Cu-Leiter	22,4-35,5
CR5011-005	RSTI-6853	18 / 30 (36)	120-240	für Al- oder Cu-Leiter	28,9-42,0
CR5012-005	RSTI-6855	18 / 30 (36)	185-300	für Al- oder Cu-Leiter	28,9-42,0

Verkauf per Satz (= 3 Stück)

PRÜFUNGEN

Die Prüfanforderungen nach CENELEC HD 629.1 S2 und VDE 0278 Teil 629-1 sowie anderer nationaler Vorschriften werden in vollem Umfang erfüllt.

ACHTUNG!

Alle gezeigten Anwendungen benötigen mechanische Abstützung, entsprechend der geforderten Kurzschlussfestigkeit.

Geschirmte, schraubbare Koppelstecker RSTI-CC-68

630 A/1250 A - $U_o/U (U_m)$ 18/30 (36) kV (20,8/36 (42) kV)

AUFBAU/KONSTRUKTION

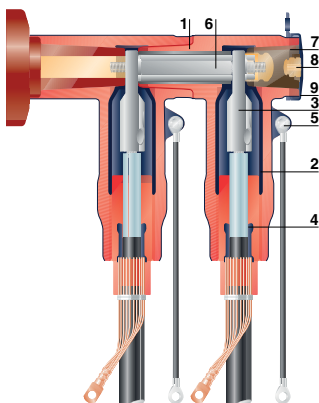
- Geschirmtes Steckteil (1) mit dünnwandiger, leitender, äußerer Abschirmung aus Silikonkautschuk, die fest mit der Isolierung aus Silikonkautschuk verbunden ist.
- Innere Leitschicht (2)
- Leitende innere Schicht aus Silikonkautschuk, die als Faradayscher Käfig um den Schraub- oder Presskabelschuh zusammen mit der äußeren Leitschicht Teilentladungen verhindert.
- Schraub- oder Presskabelschuh (3)
- Speziell entwickelte DIN-Presskabelschuhe oder Schraubkabelschuhe mit Scherkopfbolzen für den Anschluss von Aluminium- oder Kupfer-Leiterkabeln.
- Feldsteuerkörper (4)
- Steuert das elektrische Feld an der Aderschirmkante. Die Isolierstrecke des Feldsteuerkörpers zwischen Kabel und Steckteilerde ist so ausgelegt, dass sich eine Mantelprüfung ohne Demontage des Steckers leicht durchführen lässt - Steckteilerde und Schirmerdung trennen.
- Erdungsaug und Steckteilerde (5) Anschlusspunkt und Schirmlleitung zur Erdung der Schirmung.
- Verbindungs-Gewindebolzen (6)
- Ein spezieller Gewindebolzen mit Federscheibe und Sechskantmutter sorgt für einen guten elektrischen und mechanischen Kontakt mit dem bereits installierten Kabelanschlussstecker.
- Rückseitiger Verschlussstopfen mit kapazitivem Teiler (7)
- Abnehmbarer Verschlussstopfen mit kapazitivem Teiler.
- Über den kapazitiven Prüfpunkt (8) lässt sich feststellen, ob der Anschluss unter Spannung steht; er kann auch zur Phasenzuordnung verwendet werden.
- Leitende Abdeckkappe (9)
- Elektrische Schirmung und Schutzkappe für den Verschlussstopfen des Kabelanschlusses.

MERKMALE

- ♦ Der geschirmte Koppelstecker wird mit dem rückwärtigen Ende des RSTI Basissteckers verbunden.
- ♦ Die Isolierung des Koppelsteckers aus hochmodifiziertem Silikonkautschuk zeichnet sich durch hohe elektrische Festigkeit und Bruchdehnung sowie schwere Entflammbarkeit aus.
- ♦ Die dünnwandige, elektrisch leitfähige Außenhülle ist fest mit der Isolierung verbunden. Sie sorgt zusammen mit den inneren leitfähigen Teilen für eine kontrollierte Feldverteilung und stellt sicher, dass bei zufälliger Berührung eines im Betrieb befindlichen Anschlusses keine Personengefährdung entsteht. Der geschirmte Kabelanschluss RSTI kann ohne metallische Kapselung oder Schöttung verwendet werden.
- ♦ Der geschirmte Koppelstecker RSTI-CC-68 kann während der Kabelmantelprüfung montiert bleiben.
- ♦ Der Koppelstecker RSTI-CC-68 ist in Verbindung mit dem Kabelanschluss RSTI für Durchführungen (Typ „C“) 630/1250 A nach CENELEC HD506 S1, EN 50180 und EN 50181 ausgelegt. Im Parallel-Anschluss können über diese Verbindung 1250 A übertragen werden (Kabelquerschnitte beachten!)
- ♦ Die geringe Einbautiefe erlaubt den Einsatz von Doppel-Kabelanschlüssen in den gebräuchlichsten SF6 isolierten Lastschaltanlagen.
- ♦ Das breite Anwendungsspektrum ist ausgelegt für Kabelquerschnitte von 25 bis 300 mm².
- ♦ Leiteranschluss mit Schraub- oder Presskabelschuh.
- ♦ Leicht zugänglicher Verschlussstopfen mit kapazitivem Spannungsteiler.

Kapitel 1

Koppelstecker 36 (42) kV mit Schraubkabelschuhen (Scherkopfschrauben)



Art.-Nr.	Typ	Spannung in kV $U_o/U (U_m)$	Leiterquerschnitt (mm ²)	Ausführung	Durchmesser über Leiterisolation (mm)
CR7869-005	RSTI-CC-6851	18 / 30 (36)	35-95	für Al- oder Cu-Leiter	22,4-35,5
CR7867-005	RSTI-CC-6852	18 / 30 (36)	95-150	für Al- oder Cu-Leiter	22,4-35,5
CR7866-005	RSTI-CC-6853	18 / 30 (36)	120-240	für Al- oder Cu-Leiter	28,9-42,0
CR7868-005	RSTI-CC-6855	18 / 30 (36)	185-300	für Al- oder Cu-Leiter	28,9-42,0

Verkauf per Satz (= 3 Stück)

PRÜFUNGEN

Die Prüfanforderungen nach CENELEC HD 629.1 S2 und VDE 0278 Teil 629-1 sowie anderer nationaler Vorschriften werden in vollem Umfang erfüllt.

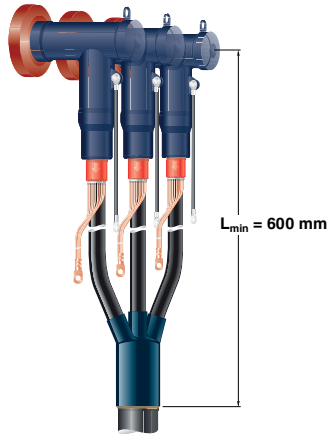
ACHTUNG!

Alle gezeigten Anwendungen benötigen mechanische Abstützung, entsprechend der geforderten Kurzschlussfestigkeit.

RSTI-68/RSTI-CC-68 - Zubehör



Art.-Nr.	Typ	Spannung in kV U ₀ /U _m	Leiterquerschnitt (mm ²)	Beschreibung
CN9357-005	RSTI-68TR	–	–	Prüfadapter Länge 310 mm
CN9356-005	RSTI-68TRL	–	–	Prüfadapter Länge 460 mm
CN9358-005	RSTI-68TRA	–	–	Prüfadapter Paket, bestehend aus 2 x RSTI-68TR und 1x RSTI-68TRL
CS9958-000	RSTI-68TP	–	–	Endabschluss
CS8406-005	RSTI-68EA20	–	–	Erdungsadapter Kugel Ø 20 mm
CS8405-005	RSTI-68EA25	–	–	Erdungsadapter Kugel Ø 25 mm
CF8214-000	RSTI-N66RC	–	–	Spannungsfeste Verschlusskappe für Durchführung Typ C
CF9505-005	RSTI-TRF01	18 / 30 (36)	25-150	Aufteilungsgarnitur für kunststoffisolierte Dreileiterkabel ohne Bewehrung
CF9506-005	RSTI-TRF02	18 / 30 (36)	95-300	Aufteilungsgarnitur für kunststoffisolierte Dreileiterkabel ohne Bewehrung



Geschirmte, schraubbare Metalloxid-Überspannungsableiter RSTI-68-SA

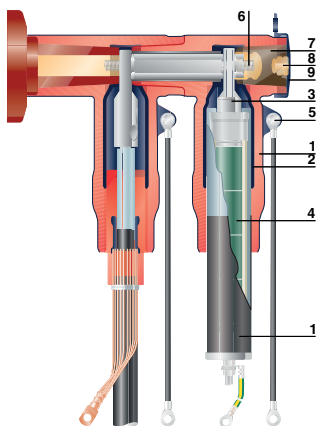
10 kA – U_0/U (Um) 6/10 (12) kV bis 20,8/36 (42) kV

AUFBAU/KONSTRUKTION

- Geschirmtes Gehäuse (1) mit leitender äußerer Abschirmung, die fest mit der Isolierung aus Silikonkautschuk verbunden ist.
- Leitende innere Leitschicht (2) aus Silikonkautschuk, die als Faraday-scher Käfig um den Ableiteranschluss Teilentladungen bei Dauerspannung verhindert.
- Anschlussfahne für Aktivteil (3) Vorinstallierte und ausgerichtete Anschlussfahne erleichtert den Zusammenbau beim Einzel- sowie Parallelanschluss.
- Kernstück des Aktivteiles (4) sind die ZnO-Varistorscheiben mit ihren hervorragenden thermischen und elektrischen Eigenschaften, die mittels einer Stabkonstruktion in korrosionsbeständigen Aluminiumarmaturen mechanisch zusammengehalten werden.
- Erdungsauge und Steckteilerde (5) Anschlusspunkt der Schirmleitung zur Erdung der Schirmung.
- Verbindungs-Gewindebolzen (6) Ein spezieller Gewindebolzen mit Federscheibe und Sechskantmutter sorgt für einen guten elektrischen und mechanischen Kontakt mit dem bereits installierten Kabelanschlusstecker oder der Durchführung.
- Rückseitiger Verschlussstopfen mit kapazitivem Teiler (7) Abnehmbarer Verschlussstopfen mit kapazitivem Teiler.
- Über den kapazitiven Prüfpunkt (8) lässt sich feststellen, ob der Anschluss unter Spannung steht.
- Leitende Abdeckkappe (9) Elektrische Schirmung und Schutzkappe für den Verschlussstopfen.
- Erdseitiger Anschluss (10) Anschlusspunkt des Ableiters zum Ableiten des Rest-Ableitstromes.

MERKMALE

- ♦ Der geschirmte ZnO-Überspannungsableiter wird als „T“-förmiges Bauelement in zwei Ausführungen angeboten. Eine Version ist zum direkten Anschluss an Außenkonus-Geräteanschlusssteile nach DIN EN 50181, Anschluss Typ „C“ geeignet. Die andere Version ist als Parallelanschluss an einen vorhandenen Schraub-„T“-Stecker des Typs RSTI vorgesehen.
- ♦ Die Isolation des Aktivteils sowie die Kopfarmatur des Überspannungsableiters bestehen aus hochmodifiziertem Silikonkautschuk, der sich durch hohe elektrische Festigkeit sowie schwere Entflammbarkeit auszeichnet.
- ♦ Die elektrisch leitfähige Außenhülle ist fest mit der Isolierung verbunden. Sie sorgt für einen zuverlässigen Schutz bei zufälliger Berührung eines im Betrieb befindlichen Anschlusses, so dass keine Personengefährdung entsteht.
- ♦ Als Aktivteil wird ein Metalloxid-Ableiter eingesetzt, der die Qualifikationskriterien gemäß IEC 60099-4 für abtrennbare und berührungssichere Ableiter erfüllt.
- ♦ Die geringe Einbautiefe der Parallelanordnung erlaubt den Einsatz in kompakten Anschlusszellen mit einer min. Bautiefe von 300 mm.



Art.-Nr.	Typ	Dauerspannung U_c (kV)	Ausführung
CS8930-000	RSTI-68SA1210	12	Einzelanschluss
CS8928-000	RSTI-68SA1810	18	Einzelanschluss
CS8925-000	RSTI-68SA2410	24	Einzelanschluss
CS8923-000	RSTI-68SA3010	30	Einzelanschluss
CS8921-000	RSTI-68SA3310	33	Einzelanschluss
CS8920-000	RSTI-68SA3610	36	Einzelanschluss
CS8913-000	RSTI-68SA3910	39	Einzelanschluss
CS8914-000	RSTI-68SA4110	41	Einzelanschluss
CS3113-000	RSTI-CC-68SA1210	12	Parallelanschluss
CS3111-000	RSTI-CC-68SA1810	18	Parallelanschluss
CH5751-000	RSTI-CC-68SA2110	21	Parallelanschluss
CS3114-005	RSTI-CC-68SA2410	24	Parallelanschluss
CS4193-000	RSTI-CC-68SA3010	30	Parallelanschluss
CS6927-000	RSTI-CC-68SA3310	33	Parallelanschluss
CS3036-000	RSTI-CC-68SA3610	36	Parallelanschluss
CS4192-000	RSTI-CC-68SA3910	39	Parallelanschluss
CS4194-000	RSTI-CC-68SA4110	41	Parallelanschluss

Verkauf per Satz (= 3 Stück)

PRÜFUNGEN

Die Parallelanordnung Schraub-„T“-Stecker und geschirmte ZnO-Überspannungsableiter erfüllt die Prüfanforderungen nach CENELEC HD 629.1 S1 und VDE 0278 Teil 629-1 sowie weiterer nationaler Vorschriften.

ACHTUNG!

Alle gezeigten Anwendungen benötigen mechanische Abstützung, entsprechend der geforderten Kurzschluss festigkeit.

Geschirmte, schraubbare Kabelanschlüsse RSTI-x95

Für große Leiterquerschnitte 630 A/1250 A – U_o/U (Um) 18/30 (36) kV bis 20,8/36 (42) kV

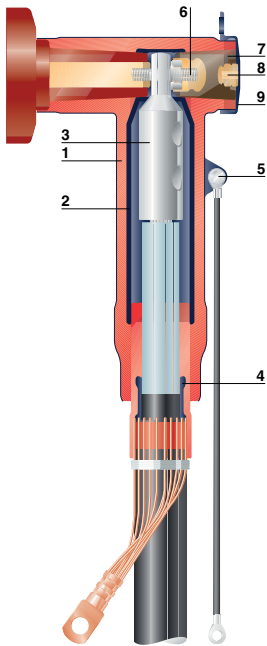
AUFBAU/KONSTRUKTION

- Geschirmtes Steckteil (1) mit dünnwandiger, leitender, äußerer Abschirmung aus Silikonkautschuk, die fest mit der Isolierung aus Silikonkautschuk verbunden ist.
- Innere Leitschicht (2)
Leitende innere Schicht aus Silikonkautschuk, die als Faradayscher Käfig um den Schraub- oder Presskabelschuh zusammen mit der äußeren Leitschicht Teilentladungen verhindert.
- Schraub- oder Presskabelschuh (3)
Speziell entwickelte DIN-Presskabelschuhe oder Schraubkabelschuhe mit Scherkopfbolzen für den Anschluss von Aluminium- oder Kupfer-Leiterkabeln.
- Feldsteuerkörper (4)
Steuert das elektrische Feld an der Aderschirmkante. Die Isolierstrecke des Feldsteuerkörpers zwischen Kabel und Steckteilerde ist so ausgelegt, dass sich eine Mantelprüfung ohne Demontage des Steckers leicht durchführen lässt – Steckteilerde und Schirmerdung trennen.
- Erdungsaug und Steckteilerde (5)
Anschlusspunkt und Schirmleitung zur Erdung der Schirmung.
- Anschluss-Gewindebolzen (6)
Ein spezieller Gewindebolzen mit Federscheibe und Sechskantmutter sorgt für einen guten elektrischen und mechanischen Kontakt mit dem Geräteanschlussteil.
- Rückseitiger Verschlussstopfen mit kapazitivem Teiler (7)
Abnehmbarer Verschlussstopfen mit kapazitivem Teiler.
- Über den kapazitiven Prüfpunkt (8)
lässt sich feststellen, ob der Anschluss unter Spannung steht; er kann auch zur Phasenzuordnung verwendet werden.
- Leitende Abdeckkappe (9)
Elektrische Schirmung und Schutzkappe für den Verschlussstopfen des Kabelanschlusses.

MERKMALE

- ♦ Die Isolierung des Steckers aus hochmodifiziertem Silikonkautschuk zeichnet sich durch hohe elektrische Festigkeit und Bruchdehnung sowie schwere Entflammbarkeit aus.
- ♦ Die dünnwandige, elektrisch leitfähige Außenhülle ist fest mit der Isolierung verbunden. Sie sorgt zusammen mit den inneren leitfähigen Teilen für eine kontrollierte Feldverteilung und stellt sicher, dass bei zufälliger Berührung eines im Betrieb befindlichen Anschlusses keine Personengefährdung entsteht. Der geschirmte Kabelanschluss RSTI-x95x kann ohne metallische Kapselung oder Schottung verwendet werden.
- ♦ Der Kabelanschluss RSTI-x95x kann während der Kabelmantelprüfung montiert bleiben.
- ♦ Der Kabelanschluss RSTI-x95x ist für Durchführungen (Typ „C“) 630/1250 A nach CENELEC HD506 S1, EN 50180 und EN 50181 ausgelegt.
- ♦ Der kompakte Aufbau erlaubt den Einsatz von Doppel-T-Anschlüssen in Kabelanschlusrräumen der gebräuchlichsten SF6 isolierten Lastschaltanlagen.
- ♦ Breites Anwendungsspektrum für Kabelquerschnitte von 35 bis 300 mm².
- ♦ Leiteranschluss mit Schraubkabelschuh.
- ♦ Leicht zugänglicher Verschlussstopfen mit kapazitivem Spannungsteiler.

Kabelanschlüsse mit Schraubkabelschuhen (Scherkopfschrauben)



Art.-Nr.	Typ	Spannung in kV U _o /U (Um)	Leiterquerschnitt (mm ²)	Ausführung	Durchmesser über Leiterisolation (mm)
CR6086-005	RSTI-3951	6 / 10 (12)	400	für Al- oder Cu-Leiter	28,9-36,4
CR6085-005	RSTI-3952	6 / 10 (12)	500	für Al- oder Cu-Leiter	28,9-36,4
CR6077-005	RSTI-3953	6 / 10 (12)	630	für Al- oder Cu-Leiter	34,0-45,4
CR6081-005	RSTI-3954	6 / 10 (12)	800	für Al- oder Cu-Leiter	34,0-45,4
CR6082-005	RSTI-5951	12 / 20 (24)	400	für Al- oder Cu-Leiter	34,0-45,4
CR6083-005	RSTI-5952	12 / 20 (24)	500	für Al- oder Cu-Leiter	34,0-45,4
CR6084-005	RSTI-5953	12 / 20 (24)	630	für Al- oder Cu-Leiter	39,1-59,0
CR6080-005	RSTI-5954	12 / 20 (24)	800	für Al- oder Cu-Leiter	39,1-59,0
CR6079-005	RSTI-6951	18 / 30 (36)	400	für Al- oder Cu-Leiter	34,0-45,4
CR6078-005	RSTI-6952	18 / 30 (36)	500-630	für Al- oder Cu-Leiter	39,1-59,0
CR6087-005	RSTI-6953	18 / 30 (36)	800	für Al- oder Cu-Leiter	39,1-59,0
EK6276-005	RSTI-6954	18/30 (36)	1000	für Al- oder Cu-Leiter	39,1-59,0

Verkauf per Satz (= 3 Stück)

PRÜFUNGEN

Die Prüfanforderungen nach CENELEC HD 629.1 S2 und VDE 0278 Teil 629-1 sowie anderer nationaler Vorschriften werden in vollem Umfang erfüllt.

ACHTUNG!

Alle gezeigten Anwendungen benötigen mechanische Abstützung, entsprechend der geforderten Kurzschluss festigkeit.

Geschirmte, schraubbare Koppelstecker RSTI-CC-x95

Für große Leiterquerschnitte 630 A/1250 A – $U_0/U(U_m)$ 18/30 (36) kV bis 20,8/36 (42) kV

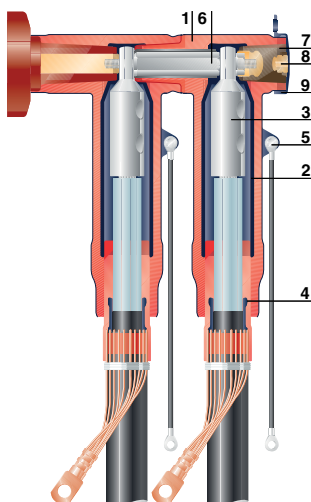
AUFBAU/KONSTRUKTION

- Geschirmtes Steckteil (1) mit dünnwandiger, leitender, äußerer Abschirmung aus Silikonkautschuk, die fest mit der Isolierung aus Silikonkautschuk verbunden ist.
- Innere Leitschicht (2)
Leitende innere Schicht aus Silikonkautschuk, die als Faradayscher Käfig um den Schraub- oder Presskabelschuh zusammen mit der äußeren Leitschicht Teilentladungen verhindert.
- Schraubkabelschuhe (3) mit Scherkopfbolzen für den Anschluss von Aluminium- oder Kupfer-Leiterkabeln.
- Feldsteuerkörper (4)
Steuert das elektrische Feld an der Aderschirmkante. Die Isolierstrecke des Feldsteuerkörpers zwischen Kabel und Steckteilerde ist so ausgelegt, dass sich eine Mantelprüfung ohne Demontage des Steckers leicht durchführen lässt – Steckteilerde und Schirmerdung trennen.
- Erdungsaug und Steckteilerde (5)
Anschlusspunkt und Schirmleitung zur Erdung der Schirmung.
- Verbindungs-Gewindebolzen (6)
Ein spezieller Gewindebolzen mit Federscheibe und Sechskantmutter sorgt für einen guten elektrischen und mechanischen Kontakt mit dem bereits installierten Kabelanschlussstecker.
- Rückseitiger Verschlussstopfen mit kapazitivem Teiler (7)
Abnehmbarer Verschlussstopfen mit kapazitivem Teiler.
- Über den kapazitiven Prüfpunkt (8)
lässt sich feststellen, ob der Anschluss unter Spannung steht; er kann auch zur Phasenzuordnung verwendet werden.
- Leitende Abdeckkappe (9)
Elektrische Schirmung und Schutzkappe für den Verschlussstopfen des Kabelanschlusses.

MERKMALE

- ♦ Der geschirmte Koppelstecker wird mit dem rückwärtigen Ende des RSTI-x95x Basissteckers verbunden.
- ♦ Die Isolierung des Koppelsteckers aus hochmodifiziertem Silikonkautschuk zeichnet sich durch hohe elektrische Festigkeit und Bruchdehnung sowie schwere Entflammbarkeit aus.
- ♦ Die dünnwandige, elektrisch leitfähige Außenhülle ist fest mit der Isolierung verbunden. Sie sorgt zusammen mit den inneren leitfähigen Teilen für eine kontrollierte Feldverteilung und stellt sicher, dass bei zufälliger Berührung eines im Betrieb befindlichen Anschlusses keine Personengefährdung entsteht. Der geschirmte Kabelanschluss RSTI-x95x kann ohne metallische Kapselung oder Schottung verwendet werden.
- ♦ Der geschirmte Koppelstecker RSTI-CC-x95x kann während der Kabelmantelprüfung montiert bleiben.
- ♦ Der Koppelstecker RSTI-CC-x95x ist in Verbindung mit dem Kabelanschluss RSTI-x95x für Durchführungen (Typ „C“) 630/1250 A nach CENELEC HD506 S1, EN 50180 und EN 50181 ausgelegt. Im Parallel-Anschluss können über diese Verbindung 1250 A übertragen werden (Kabelquerschnitte beachten!).
- ♦ Die geringe Einbautiefe erlaubt den Einsatz von Doppel-Kabelanschlüssen in den gebräuchlichsten SF6 isolierten Lastschaltanlagen.
- ♦ Das breite Anwendungsspektrum ist ausgelegt für Kabelquerschnitte von 400 bis 800 mm².
- ♦ Leiteranschluss mit Schraubkabelschuh.
- ♦ Leicht zugänglicher Verschlussstopfen mit kapazitivem Spannungsteiler.

Kabelanschlüsse mit Schraubkabelschuhen (Scherkopfschrauben)



Art.-Nr.	Typ	Spannung in kV $U_0/U(U_m)$	Leiterquerschnitt (mm ²)	Ausführung	Durchmesser über Leiterisolation (mm)
CS8877-005	RSTI-CC-3951	6 / 10 (12)	400	für Al- oder Cu-Leiter	28,9-36,4
CS8875-005	RSTI-CC-3952	6 / 10 (12)	500	für Al- oder Cu-Leiter	28,9-36,4
CS8874-005	RSTI-CC-3953	6 / 10 (12)	630	für Al- oder Cu-Leiter	34,0-45,4
CS8884-005	RSTI-CC-3954	6 / 10 (12)	800	für Al- oder Cu-Leiter	34,0-45,4
CS8880-005	RSTI-CC-5951	12 / 20 (24)	400	für Al- oder Cu-Leiter	34,0-45,4
CS8879-005	RSTI-CC-5952	12 / 20 (24)	500	für Al- oder Cu-Leiter	34,0-45,4
CS8872-005	RSTI-CC-5953	12 / 20 (24)	630	für Al- oder Cu-Leiter	39,1-59,0
CS8882-005	RSTI-CC-5954	12 / 20 (24)	800	für Al- oder Cu-Leiter	39,1-59,0
CS8881-005	RSTI-CC-6951	18 / 30 (36)	400	für Al- oder Cu-Leiter	34,0-45,4
CS8873-005	RSTI-CC-6952	18 / 30 (36)	500-630	für Al- oder Cu-Leiter	39,1-59,0
CS8876-005	RSTI-CC-6953	18 / 30 (36)	800	für Al- oder Cu-Leiter	39,1-59,0

PRÜFUNGEN

Die Prüfanforderungen nach CENELEC HD 629.1 S2 und VDE 0278 Teil 629-1 sowie anderer nationaler Vorschriften werden in vollem Umfang erfüllt.

ACHTUNG!

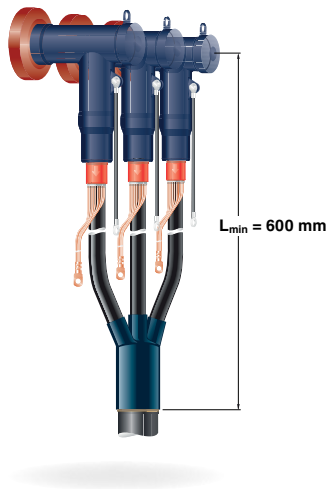
Alle gezeigten Anwendungen benötigen mechanische Abstützung, entsprechend der geforderten Kurzschluss festigkeit.

Verkauf per Satz (= 3 Stück)

RSTI-x95x / RSTI-CC-x95x - Zubehör



Art.-Nr.	Typ	Beschreibung
CN9357-005	RSTI-68TR	Prüfadapter Länge 310 mm
CN9356-005	RSTI-68TRL	Prüfadapter Länge 460 mm
CN9358-005	RSTI-68TRA	Prüfadapter Paket, bestehend aus 2 x RSTI-68TR und 1x RSTI-68TRL
CS9958-000	RSTI-68TP	Endabschluss
CS8406-005	RSTI-68EA20	Erdungsadapter Kugel Ø 20 mm
CS8405-005	RSTI-68EA25	Erdungsadapter Kugel Ø 25 mm
CF8214-000	RSTI-N66RC	Spannungsfeste Verschlusskappe für Durchführung Typ C



Verbindungsmuffen für ungeschirmte Dreileiter-Kabel EPKJ

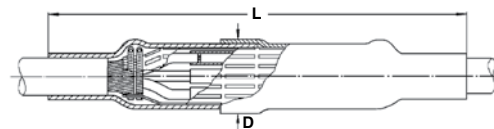
Für Pressverbinder – $U_o/U (U_m)$ 3,6/6 (7,2) kV

MUFFE

- Aufbau Verbindungsmuffen EPKJ/VMKK:**
 Der Verbinderbereich der Einzeladern wird mit dickwandigen und kleberbeschichteten Isoliermuffen isoliert. Ein Muffengehäuse aus verzinktem Stahlblech übernimmt in Verbindung mit dickwandigen und kleberbeschichteten Schrumpfschläuchen den äußeren mechanischen und elektrischen Schutz. Das Muffengehäuse kontaktiert dabei an seinen beiden Enden die Stahldrahtbewehrung des Kabels.
- Aufbau Universalismuffen SMOE:**
 Diese Muffen sind universell als Verbindungs- und Übergangsmuffen einsetzbar. Alle Komponenten können entsprechend der verschiedenen Montageanweisungen sowohl zur Verbindung ungeschirmter 7,2 kV Dreileiterkunststoffkabel, als auch zum Übergang auf Einleiterkunststoffkabel 12 kV oder Gürtelkabel verarbeitet werden. Als äußere Umhüllung kommt eine Schrumpfmanschette zum Einsatz, die den notwendigen Parkraum bei der Verarbeitung der Muffe minimiert.

KABEL

- Die hier beschriebenen Muffen dienen zum Einsatz an ungeschirmten, rund- oder flachdrahtbewehrten, kunststoffisolierten 7,2 kV Dreileiterkabeln, wie z. B. N(A)YFGY, bzw. zum Übergang auf geschirmte Ein- und Dreileiterkabel 12 kV, wie z. B. N(A)2XS2Y oder N(A)2XSEY und papierisolierte Gürtelkabel 10 kV, wie z. B. N(A)KBA oder N(A)KY.



Verbindungsmuffen für ungeschirmte Dreileiter-Kunststoffkabel für Pressverbinder

Art.-Nr.	Typ	Spannung in kV U_o/U (U_m)	Leiterquerschnitt (mm ²)	Abmessungen (mm)	
				L	D
867499-005	EPKJ-2079 (VMKK 3 x 16-70)	3,6 / 6 (7,2)	16-70	800	75
761416-005	EPKJ-2080 (VMKK 3 x 95-150)	3,6 / 6 (7,2)	95-150	1000	103
943897-005	EPKJ-2081 (VMKK 3 x 185-300)	3,6 / 6 (7,2)	185-300	1200	133

Universalismuffen für Ein- und Dreileiter-Kunststoffkabel und papierisolierte Gürtel-kabel für Pressverbinder

Art.-Nr.	Typ	Spannung in kV U_o/U (U_m)	Leiterquerschnitt (mm ²)	Abmessungen (mm)	
				L	D
015081-005	SMOE-50733	3,6 / 6 (7,2)	35-120	1500	95
313642-005	SMOE-50734	3,6 / 6 (7,2)	150-300	1500	115

Universalismuffen für Ein- und Dreileiter-Kunststoffkabel und papierisolierte Gürtelkabel mit Schraubverbindern

Art.-Nr.	Typ	Spannung in kV U_o/U (U_m)	Leiterquerschnitt (mm ²)	Abmessungen (mm)	
				L	D
CH7069-000	SMOE-64021	3,6 / 6 (7,2)	35-120	1300	95
CH7068-000	SMOE-64022	3,6 / 6 (7,2)	150-240	1500	115

LIEFERUMFANG

Verbindungsmuffe und Montageanleitung, ohne Verbinder – wenn nicht anders angegeben.

MONTAGE

Die Kabelvorbereitung erfolgt in gewohnter Weise. Verarbeitung der Verbindungsmuffe mit handelsüblichem Propangasbrenner. Spezialwerkzeuge sind nicht notwendig.

PRÜFUNGEN

Die 7,2 kV Verbindungsmuffen EPKJ/VMKK/SMOE erfüllen die Prüfkriterien der Spezifikation CENELEC HD 629.1 (DIN VDE 0278, Teil 629-1) und entsprechen damit auch der internationalen Norm IEC 60502-4.

Verbindungs-muffen SXSU für geschirmte Dreileiter-Kunststoffkabel

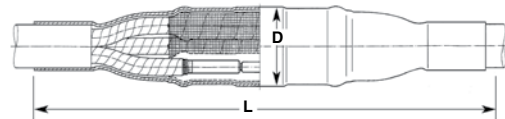
Für Pressverbinder – U_o/U (U_m) 6/10 (12) kV

MUFFE

- Aufbau SXSU:
Der Verbinderbereich sowie die Absetzkante der äußeren Leitschicht wird zur Feldglättung mit einem gelben Füllband umwickelt.
- Ein elektrisch feldsteuernder Schlauch wird von der Mitte aufgeschraubt und überlappt den kompletten Muffenbereich.
- Kabelisolierung sowie äußere Feldbegrenzung werden in einem Schrumpfpfprozess durch den Rayfit Muffenkörper wieder hergestellt.
- Die Isolation dieses Muffenkörpers besteht aus einer elastomerischen Innenlage und einer wärmeschrumpfenden thermoplastischen Mittelschicht.
- In Kombination mit der dritten leitfähigen, äußeren Schicht des Muffenkörpers, wird die elastomerische Innenlage im gedehnten Zustand gehalten.
- Bei Erwärmung des Muffenkörpers schrumpfen die beiden äußeren Schichten und ermöglichen gleichzeitig die Rückstellung der elastomerischen Innenlage auf den gewünschten Durchmesser.
- Diese einzigartige Technology ermöglicht hohe Rückstellkräfte bei optimalen Grenzschichten und Abdichtungseigenschaften.
- Der komplette Muffenkörper wird zur Schirmung mit Kupfergewebeband umwickelt.
- Nach außen bildet ein dickwandiger, kleberbeschichteter Schrumpfschlauch den Schutz vor Feuchtigkeit und mechanische Beschädigungen.

KABEL

- ♦ Die hier beschriebenen Muffen dienen zum Einsatz an kunststoffisolierten und geschirmten 12 kV Dreileiterkabeln ohne Bewehrung mit runden oder sektorförmigen Leitern und PVC- oder PE-Außenmantel, wie z. B. N(A)YSEY, N(A)YSY, N(A)2XSX, N(A)2XSEY, N(A)2XS2Y.



Verbindung von Dreileiterkabel mit Dreileiterkabel



Art.-Nr.	Typ	Spannung in kV U _o /U (U _m)	Leiterquerschnitt (mm ²)	Abmessungen (mm)	
				L	D
033017-005	SXSU-3311	6 / 10 (12)	35-70	1250	85
864279-005	SXSU-3321	6 / 10 (12)	95-185	1400	105
446207-005	SXSU-3331	6 / 10 (12)	185-300	1500	115

Verbindung von Dreileiterkabel mit Einleiterkabel



Art.-Nr.	Typ	Spannung in kV U _o /U (U _m)	Leiterquerschnitt (mm ²)	Abmessungen (mm)	
				L	D
033017-005	SXSU-3311 + SMOE...*	6 / 10 (12)	35-70	1250	85
864279-005	SXSU-3321 + SMOE...*	6 / 10 (12)	95-185	1400	105
446207-005	SXSU-3331 + SMOE...*	6 / 10 (12)	185-300	1500	115

* Abdichtung zwischen den Einleiterkabeln wahlweise mit SMOE 61914 oder SMOE 61923.

Abdichtklammern



Art.-Nr.	Typ	Beschreibung
177427-005	SMOE-61914	2 Abdichtklammern
403249-005	SMOE-61923	Abdichtstern

Aufpolstersets zur Vergrößerung des Anwendungsbereiches auf einer Seite

Art.-Nr.	Typ	Spannung in kV U _o /U (U _m)	Anwendung für	Aufpolsterbereich für 12 kV
851951-005	SMOE-62107	6 / 10 (12)	SXSU-3321	35-70 auf 95-185
761107-005	SMOE-62109	6 / 10 (12)	SXSU-3331	70-150 auf 185-300

LIEFERUMFANG

Verbindungs-muffe und Montageanleitung, jedoch ohne Verbinder.

MONTAGE

Die Kabelvorbereitung erfolgt in gewohnter Weise. Verarbeitung der Verbindungs-muffe mit handelsüblichem Propangasbrenner. Spezialwerkzeuge sind nicht notwendig.

PRÜFUNGEN

Die 12 kV Verbindungs-muffen SXSU erfüllen die Prüfkriterien der Spezifikation CENELEC HD 629.1 (DIN VDE 0278, Teil 629-1) und entsprechen damit auch der internationalen Norm IEC 60502-4.

Verbindungsmuffen MXSU für geschirmte Dreileiter-Kunststoffkabel

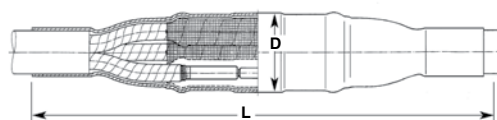
Mit Schraubverbindern – U_o/U (U_m) 6/10 (12) kV

MUFFE

- Aufbau MXSU:**
 Die vorbereiteten Kabelenden werden vor der Verbindung mit feldsteuerndem Band und kurzen Feldsteuerschläuchen behandelt. Nach Verbindung der Kabel mit dem zentrischen Mehrbereichs-Schraubverbinder wird dieser mit einem schwarzen feldglättenden Mastik elektrisch und mechanisch geglättet.
- Die Isolierung und die äußere Feldbegrenzung wird durch den Isolierkörper hergestellt. Der weitere Aufbau ist analog der bekannten SXSU, wobei zur Verbindung des Kupferdrahtschirms ebenfalls ein Schraubverbinder in der Garnitur enthalten ist.

KABEL

- Die hier beschriebenen Muffen dienen zum Einsatz an kunststoffisolierten und geschirmten 12 kV Dreileiterkabeln ohne Bewehrung mit runden oder sektorförmigen Leitern und PVC- oder PE-Außenmantel, wie z. B. N(A)YSEY, N(A)YSY, N(A)2XSY, N(A)2XSEY, N(A)2XS2Y.



Verbindung von Dreileiterkabel mit Dreileiterkabel



Art.-Nr.	Typ	Spannung in kV U _o /U (U _m)	Leiterquerschnitt (mm ²)	Abmessungen (mm)	
				L	D
016333-005	MXSU-3311	6 / 10 (12)	35-95	1000	80
CA6986-005	MXSU-3321	6 / 10 (12)	70-150	1100	90
857741-005	MXSU-3331	6 / 10 (12)	95-240	1300	110
427492-005	MXSU-3332	6 / 10 (12)	150-300	1400	120

Verbindung von Dreileiterkabel mit Einleiterkabel



Art.-Nr.	Typ	Spannung in kV U _o /U (U _m)	Leiterquerschnitt Dreileiterkabel (mm ²)	Leiterquerschnitt Einleiterkabel (mm ²)	Abmessungen (mm)	
					L	D
016333-005	MXSU-3311 + SMOE...*	6 / 10 (12)	35-95	35-95	1000	80
CA6986-005	MXSU-3321 + SMOE...*	6 / 10 (12)	70-150	70-150	1100	90
857741-005	MXSU-3331 + SMOE...*	6 / 10 (12)	95-240	95-240	1300	110
427492-005	MXSU-3332 + SMOE...*	6 / 10 (12)	150-300	150-300	1400	120

* Abdichtung zwischen den Einleiterkabeln wahlweise mit SMOE 61914 oder SMOE 61923.

Abdichtklammern



Art.-Nr.	Typ	Beschreibung
177427-005	SMOE-61914	2 Abdichtklammern
403249-005	SMOE-61923	Abdichtstern

LIEFERUMFANG

Verbindungsmuffe und Montageanleitung, mit Schraubverbinder.

MONTAGE

Die Kabelvorbereitung erfolgt in gewohnter Weise. Verarbeitung der Verbindungsmuffe mit handelsüblichem Propangasbrenner. Spezialwerkzeuge sind nicht notwendig.

PRÜFUNGEN

Die 12 kV Verbindungsmuffen MXSU erfüllen die Prüfkriterien der Spezifikation CENELEC HD 629.1 (DIN VDE 0278, Teil 629-1) und entsprechen damit auch der internationalen Norm IEC 60502-4.

Verbindungs-muffen SXSU für geschirmte Einleiter-Kunststoffkabel

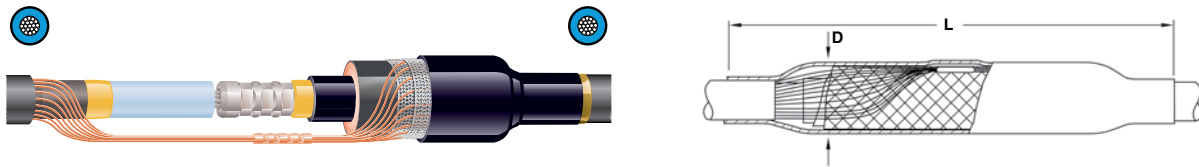
Für Pressverbinder – U_o/U (U_m) 6/10 (12) kV bis 18/30 (36) kV

MUFFE

- Aufbau SXSU:
Der Verbinderbereich sowie die Absetzkante der äußeren Leitschicht wird zur Feldglättung mit einem gelben Füllband umwickelt.
- Ein elektrisch feldsteuernder Schlauch wird von der Mitte aufgeschraubt und überlappt den kompletten Muffenbereich.
- Kabelisolierung sowie äußere Feldbegrenzung werden in einem Schrumpfprozess durch den Rayfit Muffenkörper wieder hergestellt.
- Die Isolation dieses Muffenkörpers besteht aus einer elastomerischen Innenlage und einer wärmeschrumpfenden thermoplastischen Mittelschicht.
- In Kombination mit der dritten leitfähigen, äußeren Schicht des Muffenkörpers, wird die elastomerische Innenlage im gedehnten Zustand gehalten.
- Bei Erwärmung des Muffenkörpers schrumpfen die beiden äußeren Schichten und ermöglichen gleichzeitig die Rückstellung der elastomerischen Innenlage auf den gewünschten Durchmesser.
- Diese einzigartige Technologie ermöglicht hohe Rückstellkräfte bei optimalen Grenzschichten und Abdichtungseigenschaften.
- Der komplette Muffenkörper wird zur Schirmung mit Kupfergewebeband umwickelt.
- Nach außen bildet ein dickwandiger, kleberbeschichteter Schrumpfschlauch den Schutz vor Feuchtigkeit und mechanische Beschädigungen.

KABEL

- ♦ Die hier beschriebenen Muffen dienen zum Einsatz an kunststoffisolierten, geschirmten 12 kV bis 36 kV Einleiterkabeln mit PVC- oder PE-Außenmantel nach VDE 0271, VDE 0273 und VDE 0276-620 wie z. B. N(A)YSY, N(A)2YSY, N(A)2XSU, N(A)2XS(F)2Y oder TGL 200-1750/08. Anwendungen für N(A)2YHCaY, N(A)2YHCuY, N(A)2YHCa2Y, N(A)2YHCu2Y auf Anfrage.



Verbindungs-muffen

Art.-Nr.	Typ	Spannung in kV U _o /U (U _m)	Leiterquerschnitt (mm ²)	Abmessungen (mm)	
				L	D
495201-005	SXSU-3111	6 / 10 (12)	35-70	550	55
974693-005	SXSU-3121	6 / 10 (12)	95-185	600	65
744973-005	SXSU-3131	6 / 10 (12)	185-300	650	70
801119-005	SXSU-3141	6 / 10 (12)	300-500	700	75
177049-005	SXSU-4141	6 / 10 (12)	400-630	750	80
E24076-005	SXSU-4151	6 / 10 (12)	800-1200	750	95
435964-005	SXSU-5121	12 / 20 (24)	25-95	600	58
041653-005	SXSU-5131	12 / 20 (24)	95-240	650	68
406887-005	SXSU-5141	12 / 20 (24)	240-500	750	78
525605-005	SXSU-5151	12 / 20 (24)	630-800	750	95
auf Anfrage	SXSU-5161	12 / 20 (24)	1000-1200	950	100
310527-005	SXSU-6122	18 / 30 (36)	35-150	750	76
632893-005	SXSU-6132	18 / 30 (36)	150-300	750	82
584493-005	SXSU-6142	18 / 30 (36)	400-630	850	95
873902-005	SXSU-6151	18 / 30 (36)	500-800	950	105
auf Anfrage	SXSU-6161	18 / 30 (36)	800-1200	950	110

LIEFERUMFANG

Verbindungs-muffe und Montageanleitung, jedoch ohne Verbinder.

MONTAGE

Die Kabelvorbereitung erfolgt in gewohnter Weise. Verarbeitung der Verbindungs-muffe mit handelsüblichem Propangasbrenner. Spezialwerkzeuge sind nicht notwendig.

PRÜFUNGEN

Die 12 kV bis 36 kV Verbindungs-muffen SXSU erfüllen die Prüfkriterien der Spezifikation CENELEC HD 629.1 (DIN VDE 0278, Teil 629-1) und entsprechen damit auch der internationalen Norm IEC 60502-4.

Verbindungsmuffen für TGL- und VDE-Kabelanwendungen

Art.-Nr.	Typ	Spannung in kV U ₀ /U (Um)	Leiterquerschnitt (mm ²)	Abmessungen (mm)	
				L	D
172306-005	SXSU-3111-DD01	6 / 10 (12)	35-70	650	50
168962-005	SXSU-3121-DD01	6 / 10 (12)	95-185	700	58
994219-005	SXSU-3131-DD01	6 / 10 (12)	185-300	750	65
534244-005	SXSU-5121-DD03	12 / 20 (24)	35-95	700	62
985650-005	SXSU-5131-DD02	12 / 20 (24)	95-240	750	72
008698-005	SXSU-5141-DD02	12 / 20 (24)	300-500	850	82
650511-005	SXSU-6131-DD02	18 / 30 (36)	95-150	950	74
864794-005	SXSU-6141-DD02	18 / 30 (36)	185-400	750	84

Aufpolstersets zur Vergrößerung des Anwendungsbereiches auf einer Seite

Art.-Nr.	Typ	Spannung in kV U ₀ /U (Um)	Anwendung für	Aufpolsterbereich
851951-005	SMOE-62107	6 / 10 (12)	SXSU-3121	35-70 auf 95-185
147057-005	SMOE-62108	6 / 10 (12)	SXSU-3121	50-70 auf 95-185
761107-005	SMOE-62109	6 / 10 (12)	SXSU-3131	70-150 auf 185-300
487757-005	SMOE-62110	6 / 10 (12)	SXSU-3141	120-240 auf 300-500
147057-005	SMOE-62108	12 / 20 (24)	SXSU-5121	25 auf 35-95
761107-005	SMOE-62109	12 / 20 (24)	SXSU-5131	35-70 auf 95-240
487757-005	SMOE-62110	12 / 20 (24)	SXSU-5141	120-240 auf 240-500

Verbindungsmuffen MXSU für geschirmte Einleiter-Kunststoffkabel

Mit Schraubverbindern – U_o/U (U_m) 6/10 (12) kV bis 18/30 (36) kV

MUFFE

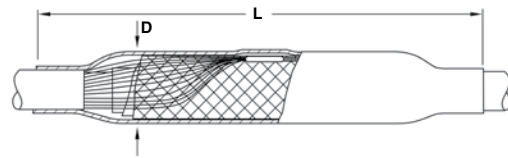
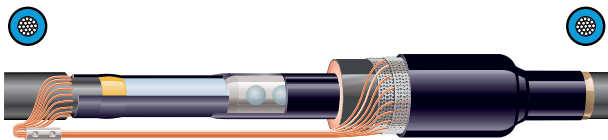
- Aufbau MXSU:
Die vorbereiteten Kabelenden werden vor der Verbindung mit feldsteuerndem Band und kurzen Feldsteuerungsschläuchen behandelt. Nach Verbindung der Kabel mit dem zentrischen Mehrbereichs-Schraubverbinder wird dieser mit einem schwarzen feldglättenden Mastik elektrisch und mechanisch geglättet. Die Isolierung und die äußere Feldbegrenzung wird durch den Isolierkörper hergestellt. Der weitere Aufbau ist analog der bekannten XSU, wo bei zur Verbindung des Kupferdrahtschirms ebenfalls ein Schraubverbinder in der Garnitur enthalten ist.

SCHRAUBVERBINDER

- Abdeckung eines breiten Querschnittsbereichs von 25 – 1000 mm² für Aluminium- und Kupferleiter
- Abreißschrauben mit definiertem Drehmoment für eine sichere und zuverlässige Montage
- Einlageschalen zur Zentrierung und parallelen Leiterführung sind für kleine Querschnittsbereiche vorge sehen
- Korrosionsschutz durch verzinnete und gefettete Kontaktfläche
- Presswerkzeuge und eine damit verbundene Wartung nicht erforderlich
- Geringere Baulänge auch bei großem Querschnitt
- Prüfung gemäß IEC 61238
- Verbesserte Zugfestigkeit durch speziellen Kontakttring am Schraubenfuß

KABEL

- ♦ Die hier beschriebenen Muffen dienen zum Einsatz an kunststoffisolierten, geschirmten 12 kV bis 36 kV Einleiterkabeln mit PVC- oder PE-Außenmantel nach VDE 0271, VDE 0273 und VDE 0276-620 wie z.B. N(A)YSY, N(A)2YSY, N(A)2XSY, N(A)2XS(F)2Y oder TGL 200-1750/08. Anwendungen für N(A)2YHCaY, N(A)2YHCuY, N(A)2YHCa2Y, N(A)2YHCu2Y auf Anfrage.



Verbindungsmuffen



Art.-Nr.	Typ	Spannung in kV U _o /U _m	Leiterquerschnitt (mm ²)	Abmessungen (mm)	
				L (VDE)	D (VDE)
407853-005	MXSU-3111	6 / 10 (12)	25-95	500	48
233200-005	MXSU-3121	6 / 10 (12)	70-150	520	50
691269-005	MXSU-3131	6 / 10 (12)	95-240	550	55
CA7108-005	MXSU-3132	6 / 10 (12)	150-300	570	60
463998-005	MXSU-3141	6 / 10 (12)	240-400	600	63
CA7354-005	MXSU-3151	6 / 10 (12)	500	650	68
CB9319-005	MXSU-3161	6 / 10 (12)	630	650	68
CR6798-005	MXSU-3171	6 / 10 (12)	800	650	72
CR8588-005	MXSU-3181	6 / 10 (12)	1000	700	77
191081-005	MXSU-5111	12 / 20 (24)	25-95	550	52
C44894-005	MXSU-5121	12 / 20 (24)	50-150	550	55
743209-005	MXSU-5131	12 / 20 (24)	95-240	600	60
CA7110-005	MXSU-5132	12 / 20 (24)	150-300	630	64
140138-005	MXSU-5141	12 / 20 (24)	240-400	650	68
CA7352-005	MXSU-5151	12 / 20 (24)	500	700	72
CB9318-005	MXSU-5161	12 / 20 (24)	630	650	77
CR6797-005	MXSU-5171	12 / 20 (24)	800	700	81
CS0450-005	MXSU-5181	12 / 20 (24)	1000	700	86
495780-005	MXSU-6111	18 / 30 (36)	35-95	650	67
A29218-005	MXSU-6121	18 / 30 (36)	70-150	650	69
124108-005	MXSU-6131	18 / 30 (36)	150-300	700	73
390610-005	MXSU-6141	18 / 30 (36)	240-400	750	78
D16648-005	MXSU-6151	18 / 30 (36)	500	800	82
CB9317-005	MXSU-6161	18 / 30 (36)	630	650	88
CS0650-005	MXSU-6171	18 / 30 (36)	800	750	93
CS0455-005	MXSU-6181	18 / 30 (36)	1000	750	99

Verbindungs-muffen für TGL- und VDE-Kabelanwendungen

Art.-Nr.	Typ	Spannung in kV U ₀ /U (Um)	Leiterquerschnitt (mm ²)	Abmessungen (mm)	
				L (VDE)	D (VDE)
461884-005	MXSU-3131-DD01	6 / 10 (12)	95-240	550	55
CA1730-005	MXSU-3132-DD01	6 / 10 (12)	150-300	570	60
F30646-005	MXSU-3141-DD01	6 / 10 (12)	240-400	650	68
254544-005	MXSU-5131-DD02	12 / 20 (24)	95-240	550	55
CA1731-005	MXSU-5132-DD01	12 / 20 (24)	150-300	570	60
CJ3318-005	MXSU-5141-DD03	12 / 20 (24)	240-400	650	68
C94514-005	MXSU-6141-DD01	18 / 30 (36)	240-400	1000	78

Mehrbereichs-Verbindungs-muffen MXSU-T für geschirmte Einleiter-Kunststoffkabel

Für große Querschnittsübergänge mit Schraubverbindern – $U_0/U(U_m)$ 6/10 (12) kV bis 18/30 (36) kV

MUFFE

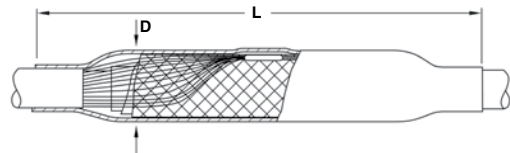
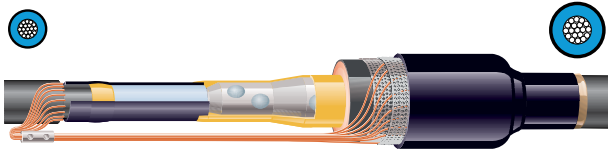
- Aufbau MXSU-T:**
 Die vorbereiteten Kabelenden werden vor der Verbindung mit feldsteuerndem Band und kurzen Feldsteuerschläuchen behandelt. Nach Verbindung der Kabel mit dem zentrischen Mehrbereichs-Schraubverbinder wird dieser mit einem schwarzen feldglättenden Mastik elektrisch und mechanisch geglättet. Die Isolierung und die äußere Feldbegrenzung wird durch den Isolierkörper hergestellt. Der weitere Aufbau ist analog der bekannten XSXU, wo bei zur Verbindung des Kupferdrahtschirms ebenfalls ein Schraubverbinder in der Garnitur enthalten ist.

SCHRAUBVERBINDER

- Abdeckung eines breiten Querschnittsbereichs von 25 – 1000 mm² für Aluminium- und Kupferleiter
- Abreißschrauben mit definiertem Drehmoment für eine sichere und zuverlässige Montage
- Einlageschalen zur Zentrierung und parallelen Leiterführung sind für kleine Querschnittsbereiche vorgesehen
- Korrosionsschutz durch verzinnete und gefettete Kontaktfläche
- Presswerkzeuge und eine damit verbundene Wartung nicht erforderlich
- Geringere Baulänge auch bei großem Querschnitt
- Prüfung gemäß IEC 61238
- Verbesserte Zugfestigkeit durch speziellen Kontaktring am Schraubenfuß

KABEL

- Die hier beschriebenen Muffen dienen zum Einsatz an kunststoffisolierten, geschirmten 12 kV bis 36 kV Einleiterkabeln mit PVC- oder PE-Außenmantel nach VDE 0271, VDE 0273 und VDE 0276-620 wie z.B. N(A)YSY, N(A)2YSY, N(A)2XS(Y), N(A)2XS(F)2Y oder TGL 200-1750/08. Anwendungen für N(A)2YH(Ca)Y, N(A)2YH(Cu)Y, N(A)2YH(Ca)2Y, N(A)2YH(Cu)2Y auf Anfrage.



Verbindungs-muffen für große Querschnittsübergänge



Art.-Nr.	Typ	Spannung in kV $U_0/U(U_m)$	Leiterquerschnitt (mm ²)	Abmessungen (mm)		Einsetzbar auf TGL-Kabel mit TGL-Zusatzkit
				L (VDE)	D (VDE)	
CN7183-005	MXSU-3131-T2	6 / 10 (12)	25/95-95/240	500	48	–
CP5161-005	MXSU-3141-T4	6 / 10 (12)	95/240-240/400	520	50	ja
CN1151-005	MXSU-3151-T6	6 / 10 (12)	185/400-500	550	55	ja
CP3811-005	MXSU-3161-T6	6 / 10 (12)	185/400-630	570	60	ja
CP5159-005	MXSU-3161-T7	6 / 10 (12)	500-630	650	68	ja
CX9566-005	MXSU-3181-T8	6 / 10 (12)	630-1000	700	77	–
CP3812-005	MXSU-5131-T2	12 / 20 (24)	25/95-95/240	500	48	–
CP5162-005	MXSU-5141-T4	12 / 20 (24)	95/240-240/400	520	50	ja
CP4226-005	MXSU-5151-T6	12 / 20 (24)	185/400-500	550	55	ja
CP4815-005	MXSU-5161-T6	12 / 20 (24)	185/400-630	570	60	ja
CP5164-005	MXSU-5161-T7	12 / 20 (24)	500-630	650	68	ja
CU8691-005	MXSU-5171-T8	12 / 20 (24)	630-800	700	81	–
CX9566-005	MXSU-5181-T8	12 / 20 (24)	630-1000	700	86	–
CP5163-005	MXSU-6141-T4	18 / 30 (36)	95/240-240/400	520	50	–
CP5840-005	MXSU-6151-T6	18 / 30 (36)	185/400-500	550	55	–
CP5841-005	MXSU-6161-T6	18 / 30 (36)	185/400-630	570	60	–
CP4224-005	MXSU-6161-T7	18 / 30 (36)	500-630	650	68	–
CS4608-005	MXSU-6171-T8	18 / 30 (36)	630-800	750	93	–
CS4570-005	MXSU-6181-T8	18 / 30 (36)	630-1000	750	99	–

Zusatzkit bei Einsatz der MXSU-T Muffe auf Kabel nach TGL

Art.-Nr.	Typ	Spannung in kV $U_0/U(U_m)$	Leiterquerschnitt (mm ²)
CS7686-005	SMOE-64224 (MXSU-x1x1-Tx-TGL-KIT)	12 + 24 kV	300-500

LIEFERUMFANG

Verbindungs-muffe und Montageanleitung, mit Schraubverbinder.

MONTAGE

Die Kabelvorbereitung erfolgt in gewohnter Weise; Verarbeitung der Verbindungs-muffe mit handelsüblichem Propangasbrenner. Spezialwerkzeuge sind nicht notwendig.

PRÜFUNGEN

Die 12 kV bis 36 kV Verbindungs-muffen MXSU erfüllen die Prüfkriterien der Spezifikation CENELEC HD 629.1 (DIN VDE 0278, Teil 629-1) und entsprechen damit auch der internationalen Norm IEC60502-4.

Abzweigmuffen MXSB für geschirmte Einleiter-Kunststoffkabel

Mit Abzweig-Schraubverbinder – U_o/U (U_m) 6/10 (12) kV bis 12/20 (24) kV

MUFFE

- Auf der Basis unserer bewährten Warmschrumpf-Muffentechnologie im Mittelspannungsbereich bieten wir in Verbindung mit einem speziell dafür entwickelten Abzweigschraubverbinder eine technisch interessante und kostengünstige Lösung, Abzweige in Einleiterkunststoffkabelnetzen mit einem minimalen Montageaufwand herzustellen.

MONTAGE

- Die Einleiterkunststoffkabel werden in gewohnter Weise wie zur Herstellung einer Verbindungsmuffe abgesetzt. Vor der Verbindung der drei Kabel, werden diese zur Feldsteuerung im Bereich der Absetzkante der äußeren Feldbegrenzung des Kabels mit dem bekannten feldsteuernden Band und je einem warmschrumpfenden Feldsteuerschlauch vorbereitet. Nach dem „Parken“ der weiteren Warmschrumpfschläuche so wie einer Zweifinger-Aufteilkappe auf der Abzweigseite, werden die Kabel mit Hilfe des Abzweigschraubverbinders mit Scherschrauben verbunden. Spezielle Formteile dienen zum Füllen, Isolieren und Abdichten des Zwickelbereiches zwischen den Kabeln der Abzweigseite. Die weiteren Arbeitsgänge und Aufbauelemente gleichen wieder denen zur Herstellung einer normalen Mittelspannungsverbindungsmuffe. Der Verbinderbereich wird mit dem gelben, feldsteuernden Band bewickelt, es wird ein warmschrumpfender Feldsteuerschlauch sowie der Muffenkörper mit äußerer Feldbegrenzung über den gesamten Muffenbereich geschrumpt. Kupfergewebeband und Schraubverbinder zur Verbindung der Schirmdrähte dienen zur Wiederherstellung des Schirmbereiches. Den äußeren Abschluss bildet ein dickwandiger Warmschrumpfschlauch in Verbindung mit der Zweifinger-Aufteilkappe.

KABEL

- ♦ Die hier beschriebene Muffe dient zum Einsatz an kunststoffisolierten, geschirmten 12 kV und 24 kV Einleiterkabeln mit PVC- oder PE-Außenmantel nach VDE 0271 und VDE 0273, wie z. B.: N(A)YSY, N(A)2YSY, N(A)2XS2Y, N(A)2XS(F)2Y, oder TGL 200-1750/08, wie z. B. N(A)2YHCAy, N(A)2YHCuY, N(A)2YHCA2Y, N(A)2YHCu2Y.

Kapitel 1



Art.-Nr.	Typ	Spannung in kV U _o /U (U _m)	Leiterquerschnitt (mm ²)
CY8432-005	MXSB-12A/1XU-2XU	6 / 10 (12)	35-95
CX7295-005	MXSB-12B/1XU-2XU	6 / 10 (12)	70-185
CX7294-005	MXSB-12C/1XU-2XU	6 / 10 (12)	150-300
CY8433-005	MXSB-24A/1XU-2XU	12 / 20 (24)	35-95
CX7297-005	MXSB-24B/1XU-2XU	12 / 20 (24)	70-185
CX7296-005	MXSB-24C/1XU-2XU	12 / 20 (24)	150-300

Abzweigmuffen zur Anwendung auf TGL-Kabel auf Anfrage.

PRÜFUNGEN

Die Mittelspannungs-Abzweigmuffen erfüllen die Prüfkriterien der Spezifikation CENELEC HD 629.1 (DIN VDE 0278, Teil 629-1) und entsprechen damit auch der internationalen Norm IEC60502-4.

Spannungsfeste Endmuffen MXSE für Einleiter - Kunststoffkabel

Mit Schraubverbinder - $U_o/U (U_m)$ 6/10 (12) kV bis 18/30 (36) kV

MUFFE

- Aufbau MXSE:
Das Kabelende wird ähnlich der Vorbereitung eines Endverschlusses abgesetzt. Eine isolierende Kunststoffhülse wird am Kabelende über den abgesetzten Leiter positioniert. Der Übergang von der Absetzstelle der Primärisolation auf die Kunststoffhülse wird mit feldglättendem Band überwickelt
- Ein feldsteuernder Schlauch wird von der Kabelfeldbegrenzung bis auf die isolierende Kunststoffhülse geführt. Die Isolierung und äußere Feldbegrenzung übernimmt der Isolierkörper. Über den gesamten Endmuffenbereich wird ein Kupfergewebekband gewickelt. Nach außen bildet ein dickwandiger, kleberbeschichteter Schrumpfschlauch die äußere Schutzhülle

KABEL

- ♦ Die hier beschriebene Muffe dient zum Einsatz an kunststoffisolierten, geschirmten 12 kV und 24 kV Einleiterkabeln mit PVC- oder PE-Außenmantel nach VDE 0271 und VDE 0273, wie z.B.: N(A)YSY, N(A)2YSY, N(A)2XS2Y, N(A)2X-S(F)2Y, oder TGL 200-1750/08, wie z.B. N(A)2YHCaY, N(A)2YHCuY, N(A)2YH-CA2Y, N(A)2YHCu2Y



Art.-Nr.	Typ	Spannung in kV $U_o/U (U_m)$	Leiterquerschnitt (mm ²)
CH7225-005	MXSE-3131	6 / 10 (12)	95-240
CH7320-005	MXSE-3141	6 / 10 (12)	240-400
CH7319-005	MXSE-3151	6 / 10 (12)	500
CZ4551-005	MXSE-3161	6 / 10 (12)	630
CZ3484-005	MXSE-5121	12 / 20 (24)	35-150
CH7226-005	MXSE-5131	12 / 20 (24)	95-240
CH7452-005	MXSE-5141	12 / 20 (24)	240-400
CH7453-005	MXSE-5151	12 / 20 (24)	500
CV7486-005	MXSE-5161	12 / 20 (24)	630
BM6814-005	MXSE-6132	18 / 30 (36)	120-300
CV3142-005	MXSE-6151	18 / 30 (36)	500

Lieferumfang

Endmuffe und Montageanleitung.

Montage

Die Kabelvorbereitung erfolgt in gewohnter Weise; Verarbeitung der Endmuffe mit handelsüblichem Propangasbrenner. Spezialwerkzeuge sind nicht notwendig.

Prüfungen

Die 12 kV, 24 kV und 36 kV Endmuffen erfüllen die Prüfkriterien der Spezifikation CENELEC HD 629.1 (DIN VDE 0278, Teil 629-1) und entsprechen damit auch der internationalen Norm IEC60502-4.

Reparaturmuffen MXSU-L für geschirmte Einleiter-Kunststoffkabel

Mit Schraubverbindern – U_o/U (U_m) 6/10 (12) kV bis 12/20 (24) kV

MUFFE

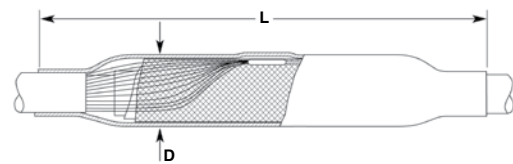
- Muffenkonzept für kunststoffisolierte Kabel 12 kV und 24 kV: Der prinzipielle Aufbau dieser Muffen entspricht den bereits beschriebenen Verbindungsmuffen SXSU wobei der Feldsteuerschlauch und der Muffenkörper ca. doppelt so lang sind. Da erfahrungsgemäß bei beschädigten Kabeln oder Muffen ein Teilstück des Kabels herausgeschnitten werden muss,

werden zur Wiederherstellung der Leiterverbindung ein langer Reparaturschraubverbinder und als Außenmantel eine faserverstärkte Manschette eingesetzt, die den Platzbedarf des Muffenloches erheblich reduziert, da die Parkposition der Außenschläuche entfällt. Damit können Abstände bis 320 mm überbrückt werden.

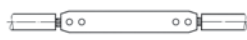
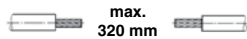
KABEL

- ♦ Die hier beschriebenen Muffen dienen zur Reparatur von Kabelfehlern bzw. defekten Muffen bis 320 mm Länge an kunststoffisolierten Kabeln bis 24 kV. Die Anwendung ist auf folgenden Kabeln möglich: N(A)YSY, N(A)2YSY, N(A)2XS(FL)2Y, N(A)2YHCaY, N(A)2XS(FL)Y. Weitere Kabeltypen auf Anfrage.

Kapitel 1



Reparaturmuffen mit Reparatur-Schraubverbindern



Reparatur-Schraubverbinder

Art.-Nr.	Typ	Spannung in kV U _o /U (U _m)	Leiterquerschnitt (mm ²)	Anwendung	Abmessungen (mm)	
					L	D
CP3481-005	MXSU-3131-L-DD01	6 / 10 (12)	95-240	TGL/VDE Kabel	1200	68
CM2383-005	MXSU-3132-L	6 / 10 (12)	150-300	VDE-Kabel	1300	72
auf Anfrage	MXSU-5111-L	12 / 20 (24)	25-95	VDE-Kabel	1000	48
CF6020-005	MXSU-5131-L	12 / 20 (24)	95-240	VDE-Kabel	1000	58
CM2644-005	MXSU-5131-L-DD01	12 / 20 (24)	95-240	TGL/VDE-Kabel	1100	62
CM2386-005	MXSU-5132-L	12 / 20 (24)	150-300	VDE-Kabel	1000	64
CS4280-005	MXSU-5132-L-DD01	12 / 20 (24)	150-300	TGL/VDE-Kabel	1130	67
CM2379-005	MXSU-5141-L	12 / 20 (24)	240-400	VDE-Kabel	1000	68
CM2381-005	MXSU-5151-L	12 / 20 (24)	500	VDE-Kabel	1000	72

Übergangsmuffen EPKJ für papier- auf kunststoffisolierte Dreileiter-Kabel

Für Pressverbinder – U_o/U (U_m) 6/10 (12) kV

MUFFE

- Das Gürtelkabel wird mittels leitfähiger Aufteilkappe und Schläuchen abgedichtet und geschirmt. Der Zwickelbereich ist dabei von einem Füllband ausgefüllt, die papierisolierten Adern sind zusätzlich durch einen ölbeständigen Schrumpfschlauch verstärkt. Das Papierkabel wird durch diese Maßnahmen dem Kunststoffkabel angeglichen. Die Vorbereitung des Kunststoffkabels sowie der weitere Muffenaufbau entsprechen dann dem Aufbau von Verbindungsmuffen SXSU für kunststoffisolierte Kabel.
- Der Verbinderbereich wird mit Füllband, dem Feldsteuerungsschlauch und dem Isolierkörper abgedeckt. Den Abschluss bildet ein Kupfergewebeband und ein dickwandiger, kleberbeschichteter Schrumpfschlauch zum äußeren Schutz und zur Abdichtung.
- Alternativ kann als Außenmantel eine faserverstärkte Manschette eingesetzt werden, die den Platzbedarf des Muffenloches erheblich reduziert, da die Parkposition der Außenmantelschläuche entfällt.

KABEL

- Die hier beschriebenen Muffen dienen zum Einsatz an papierisolierten Gürtelkabeln und kunststoffisolierten Dreileiterkabeln, wie z. B. N(A)KBA, N(A)KBY und N(A)YSY.



Art.-Nr.	Typ	Spannung in kV U _o /U (U _m)	Leiterquerschnitt Gürtelkabel (mm ²)	Leiterquerschnitt Kunststoffkabel (mm ²)
876341-000	EPKJ-17A/3XU-3SB-DE 01	6 / 10 (12)	35-70	35-70
476067-000	EPKJ-17B/3XU-3SB-DE 01	6 / 10 (12)	95-185	95-185
545967-005	EPKJ-17C/3XU-3SB	6 / 10 (12)	240-400	240-400
655643-005	SMOE 61600	6 / 10 (12)	35-95	35-95

Anwendungen mit glasfaserverstärkter Außenmanschette auf Anfrage.

LIEFERUMFANG

Übergangsmuffe einschließlich Kleinmaterial (Kupfergewebeband, Füllband, lötfreie Erdverbindung) und Montageanleitung, jedoch ohne Verbinder.

MONTAGE

Die Kabelvorbereitung erfolgt in gewohnter Weise; Verarbeitung der Übergangsmuffe mit handelsüblichem Propangasbrenner. Spezialwerkzeuge sind nicht notwendig. Wichtig: Verbinder mit Trennsteg einsetzen.

Übergangsmuffen MXSU für papierisolierte Dreileiter- auf kunststoffisolierte Einleiter-Kabel

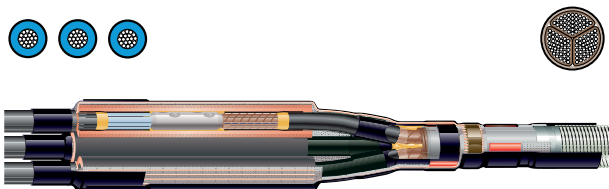
Mit Schraubverbindern - $U_0/U(U_m)$ 6/10 (12) kV bis 12/20 (24) kV

MUFFE

- Das Gürtelkabel wird mittels leitfähiger Aufteilkappe und Schläuchen abgedichtet und geschirmt. Der Zwickelbereich ist dabei von einem Füllband ausgefüllt, die papierisolierten Adern sind zusätzlich durch einen ölbeständigen Schrumpfschlauch verstärkt. Das Papierkabel wird durch diese Maßnahmen dem Kunststoffkabel angeglichen. Die Vorbereitung des Kunststoffkabels sowie der weitere Muffenaufbau entsprechen dann im Wesentlichen dem Aufbau von Verbindungsmuffen SXSU für kunststoffisolierte Kabel. Die vorbereiteten Kabelenden werden vor der Verbindung mit feldsteuerndem Band und kurzen Feldsteuerschläuchen behandelt.
- Nach Verbindung der Kabel mit dem zentrischen Mehrbereichs-Schraubverbinder wird dieser mit gelbem Füllband elektrisch und mechanisch geglättet. Die Isolierung und die äußere Feldbegrenzung wird durch den Isolierkörper hergestellt.
- Der weitere Aufbau ist analog der bekannten SXSU, wobei zur Verbindung des Kupferdrahtschirms ebenfalls ein Schraubverbinder in der Garnitur enthalten ist.
- Den Abschluss bildet ein Kupfergewebeband und ein dickwandiger, kleberbeschichteter Schrumpfschlauch zum äußeren Schutz und zur Abdichtung.

KABEL

- Die hier beschriebenen Muffen dienen zum Einsatz an papierisolierten Gürtelkabeln bzw. Höchstädterkabeln und kunststoffisolierten Einleiter- und Dreileiterkabeln, wie z. B. N(A)KBA, N(A)KBY, N(A)HKBA und N(A)YSY, N(A)2XS2Y, N(A)2XS2Y.



Art.-Nr.	Typ	Spannung in kV $U_0/U(U_m)$	Leiterquerschnitt Gürtelkabel (mm ²)	Leiterquerschnitt Kunststoffkabel (mm ²)
D57525-005	MXSU-12A/1XU-3SB	6 / 10 (12)	25-70	25-95
A52542-005	MXSU-12B/1XU-3SB	6 / 10 (12)	70-120	70-150
CM4987-000	MXSU-12C/1XU-3SB-DE10	6 / 10 (12)	95-240	95-240
A65373-005	MXSU-12C/1XU-3SB	6 / 10 (12)	95-185	95-240
CM5473-000	MXSU-12C/1XU-3SB-DE90	6 / 10 (12)	25-70	95-240
F01045-005	MXSU-12D/1XU-3SB	6 / 10 (12)	150-240	150-300
CJ1959-005	MXSU-12E/1XU-3SB	6 / 10 (12)	240-300	240-400
A02719-005	MXSU-24A/1XU-3SB	12 / 20 (24)	25-70	25-95
A95691-005	MXSU-24B/1XU-3SB	12 / 20 (24)	70-120	50-150
CM5474-000	MXSU-24C/1XU-3SB-DE90	12 / 20 (24)	25-70	95-240
CM3117-000	MXSU-24C/1XU-3SB-DE10	12 / 20 (24)	95-240	95-240
469872-005	MXSU-24C/1XU-3B	12 / 20 (24)	95-185	95-240
D44225-005	MXSU-24D/1XU-3SB	12 / 20 (24)	150-240	150-300
CJ1958-005	MXSU-24E/1XU-3SB	12 / 20 (24)	240-300	240-400

LIEFERUMFANG

Übergangsmuffe einschließlich Kleinmaterial (Kupfergewebeband, Abdichtband, lötfreie Erdverbindung mittels durchgehender Schirmdrähte und Rollfedern), Montageanleitung und Schraubverbinder.

MONTAGE

Die Kabelvorbereitung erfolgt in gewohnter Weise; Verarbeitung der Übergangsmuffe mit handels üblichem Propangasbrenner. Spezialwerkzeuge sind nicht notwendig.

Übergangsmuffen EPKJ für papierisolierte Dreileiter- auf kunststoffisolierte Einleiter-Kabel

Für Pressverbinder – U_o/U (Um) 18/30 (36) kV

MUFFE

- Das Gürtelkabel wird mittels leitfähiger Aufteilkappe und Schläuchen abgedichtet und geschirmt. Der Zwickelbereich ist dabei von einem Füllband ausgefüllt, die papierisolierten Adern sind zusätzlich durch einen ölbeständigen Schrumpfschlauch verstärkt. Das Papierkabel wird durch diese Maßnahmen dem Kunststoffkabel angeglichen. Die Vorbereitung des Kunststoffkabels sowie der weitere Muffenaufbau entsprechen dann dem Aufbau von Verbindungsmuffen SXSU für kunststoffisolierte Kabel. Der Verbinderbereich wird mit Füllband, dem Feldsteuerungsschlauch und dem Isolierkörper abgedeckt.
- Den Abschluss bildet ein Kupfergewebeband und ein dickwandiger, kleberbeschichteter Schrumpfschlauch zum äußeren Schutz und zur Abdichtung.
- Der Zwickelbereich zwischen dem Einleiter-Kunststoffkabel wird mit kleberbeschichteten Dichtungsklammern gegen das Eindringen von Wasser geschützt.
- Alternativ kann als Außenmantel eine faserverstärkte Manschette eingesetzt werden, die den Platzbedarf des Muffenloches erheblich reduziert, da die Parkposition der Außenmantelschläuche entfällt.

KABEL

- Die hier beschriebenen Muffen dienen zum Einsatz an papierisolierten Gürtelkabeln bzw. Höchstädterkabeln und kunststoffisolierten Einleiter- und Dreileiterkabeln, wie z. B. N(A)KBA, N(A)KBY, N(A)HKBA und N(A)YSY, N(A)2XSY, N(A)2XS2Y.



Art.-Nr.	Typ	Spannung in kV U _o /U (Um)	Leiterquerschnitt Gürtelkabel (mm ²)	Leiterquerschnitt Kunststoffkabel (mm ²)
348453-005	EPKJ-36A/1XU-3SB	18 / 30 (36)	25-70	25-70
016746-005	EPKJ-36B/1XU-3SB	18 / 30 (36)	95-150	95-240
815876-005	EPKJ-36C/1XU-3SB	18 / 30 (36)	185-400	150-400

Anwendungen mit glasfaserverstärkter Außenmanschette auf Anfrage.

LIEFERUMFANG

Übergangsmuffe einschließlich Kleinmaterial (Kupfergewebeband, Füllband, lötfreie Erdverbindung) und Montageanleitung, jedoch ohne Verbinder.

MONTAGE

Die Kabelvorbereitung erfolgt in gewohnter Weise; Verarbeitung der Übergangsmuffe mit handels üblichem Propangasbrenner. Spezialwerkzeuge sind nicht notwendig. Wichtig: Verbinder mit Trennsteg einsetzen.

Übergangsmuffen MXSU für papierisolierte Dreimantel- auf kunststoffisolierte Einleiter-Kabel

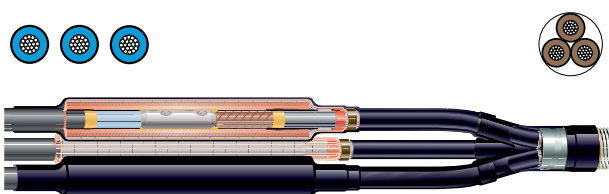
Mit Schraubverbindern - $U_o/U (U_m)$ 6/10 (12) kV bis 12/20 (24) kV

MUFFE

- Die Papierkabelseite wird mittels Ölspererschlauch, feldglättenden Bändern und leitfähigem Schlauch abgedichtet und dem Kunststoffkabel angeglichen. Der weitere Aufbau ist dann mit den Verbindungsmuffen für Kunststoffkabel identisch. Die Schirm drähte des Kunststoffkabels werden mittels eines lötfreien Erdungssystems direkt auf dem Metallmantel des Papierkabels kontaktiert.
- Den Zwickelbereich schützt hier eine Aufteilkappe. Mit aufeinander abgestimmten Lagen verschiedener Schrumpfschläuche und feldglättender Bänder wird die Papierseite abgedichtet und dem Kunststoffkabel angeglichen. Der weitere Aufbau der Muffe ist dann wiederum mit den Verbindungsmuffen für kunststoffisolierte Kabel SXSU nahezu identisch.
- Bei allen Muffen werden auf der Papierseite die Erdverbindungen am Bleimantel bzw. der Bewehrung mit dem lötfreien Erdungssystem hergestellt. Die Verbindungen können bei Bedarf auch gelötet werden.

KABEL

- Die hier beschriebenen Muffen dienen zum Einsatz an papierisolierten 12 kV, 24 kV und 36 kV Dreimantelkabeln mit kunststoffisolierten Einleiterkabeln, wie z. B. N(A)HKY, N(A)KLEY, bzw. N(A)EKEBA, N(A)HKeBY und N(A)YSY, N(A)2XSY, N(A)2XS2Y, N(A)2XS(F)2Y.



Art.-Nr.	Typ	Spannung in kV $U_o/U (U_m)$	Leiterquerschnitt Dreimantelkabel (mm ²)	Leiterquerschnitt Kunststoffkabel (mm ²)
auf Anfrage	MXSU-12A/1XU -3HL	6 / 10 (12)	25-70	25-70
auf Anfrage	MXSU-12B/1XU -3HL	6 / 10 (12)	70-120	70-150
CM3971-005	MXSU-12C/1XU -3HL	6 / 10 (12)	95-240	95-240
CM3974-005	MXSU-12D/1XU -3HL	6 / 10 (12)	150-300	150-300
CM3979-005	MXSU-24A/1XU -3HL	12 / 20 (24)	25-70	25-95
CM5675-000	MXSU-24C/1XU-3HL-DE90	12/20(24)	25 - 70	95-240
CM3978-005	MXSU-24B/1XU -3HL	12 / 20 (24)	50-150	50-150
CM3964-005	MXSU-24C/1XU -3HL	12 / 20 (24)	95-240	95-240
CM3966-005	MXSU-24D/1XU -3HL	12 / 20 (24)	150-300	150-300
CM3969-005	MXSU-24E/1XU -3HL	12 / 20 (24)	240-400	240-400
D61165-005	SMOE-63339	18 / 30 (36)	35-70	95-240
678386-005	SMOE-62868	18 / 30 (36)	95-240	95-240
CR1843-005	SMOE-64035	18 / 30 (36)	150-300	150-300

LIEFERUMFANG

Übergangsmuffe einschließlich Kleinmaterial (Kupfergewebeband, Füllband, lötfreie Erdverbindung) und Montageanleitung, mit Schraubverbindern.

MONTAGE

Die Kabelvorbereitung erfolgt in gewohnter Weise; Verarbeitung der Übergangsmuffe mit handels üblichem Propangasbrenner. Spezialwerkzeuge sind nicht notwendig.

Übergangsmuffen RPKJ/EPKJ für papierisolierte Dreimantel- auf kunststoffisolierte Einleiter-Kabel

Für Pressverbinder – U_o/U (U_m) 6/10 (12) kV bis 18/30 (36) kV

MUFFE

- Die Papierkabelseite wird mittels Ölspererschlauch, feldglättenden Bändern und leitfähigem Schlauch abgedichtet und dem Kunststoffkabel angeglichen. Der weitere Aufbau ist dann mit den Verbindungsmuffen für Kunststoffkabel identisch. Die Schirm drähte des Kunststoffkabels werden mittels eines lötfreien Erdungssystems direkt auf dem Metallmantel des Papierkabels kontaktiert.
- Den Zwickelbereich schützt hier eine Aufteilkappe. Mit aufeinander abgestimmten Lagen verschiedener Schrumpfschläuche und feldglättender Bänder wird die Papierseite abgedichtet und dem Kunststoffkabel angeglichen. Der weitere Aufbau der Muffe ist dann wiederum mit den Verbindungsmuffen für kunststoffisolierte Kabel SXSU nahezu identisch.
- Bei allen Muffen werden auf der Papierseite die Erdverbindungen am Bleimantel bzw. der Bewehrung mit dem lötfreien Erdungssystem hergestellt. Die Verbindungen können bei Bedarf auch gelötet werden.

KABEL

- Die hier beschriebenen Muffen dienen zum Einsatz an papierisolierten 12 kV, 24 kV und 36 kV Dreimantelkabeln mit kunststoffisolierten Einleiterkabeln, wie z. B. N(A)HKY, N(A)KLEY, bzw. N(A)EKEBA, N(A)HKeBY und N(A)YSY, N(A)2XSY, N(A)2XS2Y, N(A)2XS(F)2Y.



Art.-Nr.	Typ	Spannung U _{max} (kV)	Leiterquerschnitt Dreimantelkabel (mm ²)	Leiterquerschnitt Kunststoffkabel (mm ²)
auf Anfrage	RPKJ-17A/1XU-3HL	12	35-70	35-70
146329-005	RPKJ-17B/1XU-3HL	12	95-185	95-185
759365-005	RPKJ-17C/1XU-3HL	12	185-300	150-300
855569-005	RPKJ-17D/1XU-3HL	12/17	300-400	300-400
610769-005	RPKJ-24B/1XU-3HL	24	25-95	25-95
871303-005	RPKJ-24C/1XU-3HL	24	95-240	95-240
236865-005	RPKJ-24D/1XU-3HL	24	240-400	240-400
712545-005	SMOE 62659	24	25-70	95-240
816783-005	SMOE 62331*	24	35-120	95-240
756137-005	EPKJ-36A/1XU-3HL	36	50-70	50-70
018099-005	EPKJ-36B/1XU-3HL	36	95-150	95-150
397559-000	EPKJ-36B/1XU-3HL-DE01	36	70-185	95-185
021838-005	EPKJ-36C/1XU-3HL	36	185-400	185-400

Wenn nicht anders angegeben, sind die Muffen für Pressverbinder ausgelegt.

* Auch für Schraubverbinder geeignet.

LIEFERUMFANG

Übergangsmuffe einschließlich Kleinmaterial (Kupfergewebeband, Füllband, lötfreie Erdverbindung) und Montageanleitung.

MONTAGE

Die Kabelvorbereitung erfolgt in gewohnter Weise; Verarbeitung der Übergangsmuffe mit handels üblichem Propangasbrenner. Spezialwerkzeuge sind nicht notwendig. Wichtig: Verbinder mit Trennsteg einsetzen.

Übergangsmuffen EPKJ für papierisolierte Einleiter- auf kunststoffisolierte Einleiter-Kabel

$U_0/U (U_m)$ 6/10 (12) kV bis 18/30 (36) kV

MUFFE

- Einleiterpapierkabel – Einleiter-Kunststoffkabel
Die Papierkabelseite wird mittels Ölspererschlauch, feldglättenden Bändern und leitfähigem Schlauch abgedichtet und dem Kunststoffkabel angeglichen. Der weitere Aufbau ist dann mit den Verbindungsmuffen für Kunststoffkabel identisch. Die Schirmdrähte des Kunststoffkabels werden mittels eines lötfreien Erdungssystems direkt auf dem Metallmantel des Papierkabels kontaktiert.

KABEL

- Die hier beschriebenen Muffen dienen zum Einsatz an papierisolierten 12 kV, 24 kV und 36 kV Einleiterkabeln mit kunststoffisolierten Einleiterkabeln, wie z. B. N(A)HKY, N(A)KLEY, bzw. N(A)EKEBA, N(A)HKeBY und N(A)YSY, N(A)2XSY, N(A)2XS2Y, N(A)2XS(F)2Y.

Kapitel 1



Art.-Nr.	Typ	Spannung U_{max} (kV)	Leiterquerschnitt Papierisoliertes Kabel (mm ²)	Leiterquerschnitt Kunststoffkabel (mm ²)	inklusive Schraubverbinder
auf Anfrage	EPKJ-17A/1XU-1HL	12	35-70	35-70	–
361308-005	EPKJ-17B/1XU-1HL	12	95-185	95-185	–
634912-005	EPKJ-17C/1XU-1HL	12	185-300	185-300	–
533966-005	EPKJ-24B/1XU-1HL	24	35-70	35-70	–
045938-000	EPKJ-24C/1XU-1HL-DE03	24	95-240	95-240	ja
D48160-000	EPKJ-24D/1XU-1HL-DE03	24	240-400	240-400	ja
933038-005	EPKJ-36A/1XU-1HL	36	50-70	50-70	–
A83915-000	EPKJ-36B/1XU-1HL-DE01	36	95-240	95-240	ja
697197-005	EPKJ-36C/1XU-1HL	36	185-400	185-400	–
291626-005	EPKJ-36D/1XU-1HL	36	500-630	500-630	–

Wenn nicht anders angegeben, sind die Muffen für Pressverbinder ausgelegt.

LIEFERUMFANG

Übergangsmuffe einschließlich Kleinmaterial (Kupfergewebeband, Füllband, lötfreie Erdverbindung) und Montageanleitung, teilweise mit Schraubverbinder.

MONTAGE

Die Kabelvorbereitung erfolgt in gewohnter Weise; Verarbeitung der Übergangsmuffe mit handels üblichem Propangasbrenner. Spezialwerkzeuge sind nicht notwendig. Wichtig: Verbinder mit Trennsteg einsetzen.

Gefüllte Verbindungsmuffen EFSJ für papierisolierte Dreileiter-Kabel

Für Pressverbinder – U_o/U (U_m) 6/10 (12) kV

MUFFE

- Aufbau:
Transparente Schrumpfschläuche verstärken die papierisolierten Adern. Der Verbinderbereich wird mit gelbem Füllband geglättet und mit einem dickwandigen Schrumpfschlauch isoliert. Die Aderzwischenräume sowie die Zwickelbereiche an den Gürtelkabelenden werden mit vor gefertigten Profilen aus Füllmasse ausgefüllt.
- Ein geschirmter Isolierschlauch, der als Gürtelisolationsersatz und „inneres Muffengehäuse“ dient, drückt die profilierte Füllmasse beim Schrumpfen zwischen die Kabeladern. Mittels einer Kupferlitze und eines lötfreien Erdungssystems wird eine kurzschlussstromtragfähige Verbindung zwischen den Bleimänteln hergestellt. Den Abschluss bilden dickwandige, kleberbeschichtete Schrumpfschläuche über einem robusten Stahlgewebeband zum äußeren Schutz und zur Abdichtung.

KABEL

- ♦ Die hier beschriebenen Muffen dienen zum Einsatz an papierisolierten 12 kV Masse- bzw. Haftmassekabeln, wie z. B. N(A)KBA, N(A)KBY.



Art.-Nr.	Typ	Spannung U _{max} (kV)	Leiterquerschnitt Gürtelkabel (mm ²)	Leiterquerschnitt Gürtelkabel (mm ²)	Bestellbezeichnung der Basisgarnitur
auf Anfrage	EFSJ-12A-DE01	12	25-50	–	–
667283-000	EFSJ-12B-DE01	12	70-95	–	–
174839-000	EFSJ-12C-DE01	12	120-185	–	–
104619-000	EFSJ-12D-DE01	12	240-300	–	–
für Querschnittsübergänge					
149622-005	SMOE 61622	12	25-50	70-95	–
852481-005	SMOE 61623	12	70-95	120-185	–
Aufpolstersets für Querschnittsübergänge					
840180-000	EFSJ-SP2	12	120-185	25-50	EFSJ-12C-DE01
601636-000	EFSJ-SP3	12	240-300	25-50	EFSJ-12D-DE01
744330-000	EFSJ-SP4	12	240-300	70-95	EFSJ-12D-DE02
252421-000	EFSJ-SP5	12	240-300	120-185	EFSJ-12D-DE03

LIEFERUMFANG

Verbindungsmuffe einschließlich Kleinmaterial (Füllband, lötfreie Erdverbindung) und Montageanleitung.

MONTAGE

Die Kabelvorbereitung erfolgt in gewohnter Weise; Verarbeitung der Übergangsmuffe mit handels üblichem Propangasbrenner. Spezialwerkzeuge sind nicht notwendig.

PRÜFUNGEN

Die hier beschriebenen EFSJ Verbindungsmuffen erfüllen die Prüfkriterien der Spezifikation CENELEC HD 629.2 (DIN VDE 0278, Teil 2) und entsprechen damit auch der internationalen Norm IEC 60502-4.

Verbindungs-muffen EPKJ/RPKJ für papierisolierte Einleiter- und Dreileiter-Kabel

Für Pressverbinder - $U_0/U (U_m)$ 6/10 (12) kV bis 18/30 (36) kV

MUFFE

- Aufbau – Gürtelkabel
Geschirmtes Dreileiterkabel/
Höchststädterkabel:
Die beiden Kabelenden werden mittels leitfähiger Aufteilkappe und Schläuchen abgedichtet und geschirmt. Die Zwickelbereiche sind dabei von einem Füllband ausgefüllt, die papierisolierten Adern sind zu sätzlich durch einen ölbeständigen Schrumpfschlauch verstärkt. Die beiden Papierkabelenden werden durch diese Maßnahmen einem Kunststoffkabel angeglichen. Der weitere Muffenaufbau entspricht dann den Verbindungs-muffen SXSU für kunststoffisolierte Kabel. Der Verbinderbereich wird mit Füllband, dem Feldsteuerungsschlauch und dem Isolierkörper abgedeckt. Den Abschluss bildet ein Kupfergewebeband und eine faserverstärkte Manschette über einem Stahlgewebeband.
- Aufbau – Dreimantelkabel:
Der Zwickelbereich der beiden Kabelenden wird mit je einer Aufteilkappe geschützt. Mit aufeinander abgestimmten Lagen unterschiedlicher Schrumpfschläuche und feldglättender Bänder werden die Papierkabelenden abgedichtet und einem Kunststoffkabelende angeglichen. Der weitere Aufbau der Muffe ist dann wiederum mit den Verbindungs-muffen SXSU für kunststoffisolierte Kabel identisch.
- Aufbau – Einleiterpapierkabel:
Beide Papierkabelseiten werden mittels eines Ölspererschlauchs, feldglättender Bänder und eines leitfähigen Schlauchs abgedichtet und dem Kunststoffkabel angeglichen. Der weitere Aufbau ist dann mit den Verbindungs-muffen für Kunststoffkabel identisch. Bei allen Muffen werden die Erdverbindungen am Bleimantel bzw. der Bewehrung mit dem lötfreien Erdungssystem hergestellt. Die Verbindungen können bei Bedarf auch gelötet werden.

KABEL

- ♦ Die hier beschriebenen Muffen dienen zum Einsatz an papierisolierten 12 kV Masse- bzw. Haftmassegürtelkabeln wie z. B. N(A)KBA, N(A)KBY; sowie 24 kV und 36 kV geschirmten Ein- und Dreileiterkabeln/Höchststädter kabeln bzw. 24 kV und 36 kV Dreimantelkabeln, wie z. B. N(A)HKBA, N(A)EKBA, N(A)HKY bzw. N(A)HKBY.



Geschirmte Dreileiterkabel/Höchststädterkabel

Art.-Nr.	Typ	Spannung U_{max} (kV)	Leiterquerschnitt Gürtelkabel (mm ²)	inklusive Schraubverbinder
D32566-000	EPKJ-17A/3SB-3SB-T-DE01	12	35-70	–
015682-000	EPKJ-17B/3SB-3SB-T-DE01	12	95-240	–
441490-000	EPKJ-17C/3SB-3SB-T-DE01	12	240-400	–
E01439-000	EPKJ-17A/3SB-3SB-T-DE02	12	35-70	ja
E30111-000	EPKJ-17B/3SB-3SB-T-DE02	12	95-240	ja
301923-000	EPKJ-24B/3SB-3SB-T-DE01	24	35-70	–
607365-000	EPKJ-24C/3SB-3SB-T-DE01	24	95-240	–
899297-005	EPKJ-36A/3SB-3SB-T	36	50-70	–
755407-005	EPKJ-36B/3SB-3SB-T	36	95-150	–
836259-005	EPKJ-36C/3SB-3SB-T	36	185-400	–



Dreimantelkabel

Art.-Nr.	Typ	Spannung U _{max} (kV)	Leiterquerschnitt Gürtelkabel (mm ²)	inklusive Schraubverbinder
617146-000	EPKJ-24B/3HL-3HL-T-DE01	24	25-95	
CN2250-000	RPKJ-24B/3HL-3HL-T-DE01	24	25-95	ja
351668-000	EPKJ-24C/3HL-3HL-T-DE01	24	95-240	–
CN2249-000	RPKJ-24C/3HL-3HL-T-DE01	24	95-240	ja
CN2248-000	RPKJ-24D/3HL-3HL-T-DE01	24	300-400	ja
006167-005	EPKJ-36A/3HL-3HL-T	36	50-70	–
113436-005	EPKJ-36B/3HL-3HL-T	36	95-150	–
351487-005	EPKJ-36C/3HL-3HL-T	36	185-400	–



Papierisolierte Einleiterkabel mit Bleimantel

Art.-Nr.	Typ	Spannung U _{max} (kV)	Leiterquerschnitt Gürtelkabel (mm ²)	inklusive Schraubverbinder
712089-005	EPKJ-24B/1HL-1HL	24	35-70	–
A12497-000	EPKJ-24B/1HL-1HL-DE01	24	25-95	ja
122185-005	EPKJ-24C/1HL-1HL	24	95-240	–
861101-005	EPKJ-24D/1HL-1HL	24	300-400	–
auf Anfrage	EPKJ-36A/1HL-1HL	36	50-70	–
auf Anfrage	EPKJ-36B/1HL-1HL	36	95-150	–
105526-005	EPKJ-36C/1HL-1HL	36	185-400	–

LIEFERUMFANG

Verbindungsmuffe einschließlich Kleinmaterial (Kupfergewebband, Füllband, lötfreie Erdverbindung) und Montageanleitung, überwiegend ohne Verbinder.

MONTAGE

Die Kabelvorbereitung erfolgt in gewohnter Weise. Verarbeitung der Verbindungsmuffe mit handelsüblichem Propangasbrenner. Spezialwerkzeuge sind nicht notwendig.

PRÜFUNGEN

Die hier beschriebenen EPKJ Verbindungsmuffen erfüllen die Prüfkriterien der Spezifikation CENELEC HD 629.2 (DIN VDE 0278, Teil 2) und entsprechen damit auch der internationalen Norm IEC 60502-4.

Reparatur-Verbindungs-muffen für papierisolierte Einleiter- und Dreileiter-Kabel

Mit Schraubverbinder – $U_o/U (U_m)$ 6/10 (12) kV bis 18/30 (36) kV

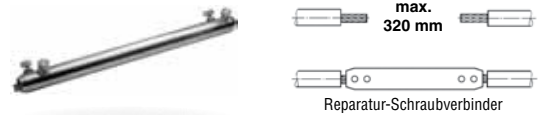
MUFFE

- Die Muffen gleichen in ihrem Aufbau den äquivalenten Massekabel-Verbindungs-muffen. Um die benötigte Einbaulänge zu minimieren, wird bei den Dreileitermuffen mit einem geteilten Feldsteuerschlauch gearbeitet und der Reparaturschraubverbinder als zusätzlicher Parkraum für den langen Muffenkörper genutzt. Dadurch sind diese Reparaturmuffen nicht länger als die vergleichbaren Verbindungs-muffen



SCHRAUBVERBINDER

- Ein Schraubverbinder mit entsprechender Länge erlaubt den problemlosen Ersatz des fehlenden Leiterstückes nach der Vorbereitung der Kabelenden. Scherschrauben mit definiertem Drehmoment vereinfachen die Kontaktierung und stellen einen überstandsfreien Abriss bei verschiedenen Leiterquerschnitten sicher. Eine Durchgangsbohrung in diesem Schraubverbinder ermöglicht die notwendige Durchlässigkeit zum Erhalt des Masseflusses in den Kabeln.



KABEL

- Die hier beschriebenen Muffen dienen zur Reparatur von Kabelfehlern mit Störstellen bis 320 mm Länge an papierisolierten Massekabeln bis 24 kV. Die Anwendung ist an folgenden Kabeltypen möglich: N(A)HKBA, N(A)HKY, N(A)EKBA, N(A)HKBY, AOSB, N(A)KLEY, N(A)KBA. Weitere Kabeltypen auf Anfrage

Gürtelkabel

Art.-Nr.	Typ	Spannung U_{max} (kV)	Leiterquerschnitt Gürtelkabel (mm ²)
A56679-000	REPJ-17A/3SB-3SB-T-DE01	12	35-70
D30941-000	REPJ-17B/3SB-3SB-T-DE01	12	95-240
C42686-000	REPJ-24C/3SB-3SB-T-DE02	12	185-240
		24	95-240



Dreimantelkabel

Art.-Nr.	Typ	Spannung U_{max} (kV)	Leiterquerschnitt Dreimantelkabel (mm ²)
E98881-000	REPJ-24B/3HL-3HL-T-DE01	24	25-95
879843-000	REPJ-24C/3HL-3HL-T-DE01	24	95-240



Einleiterkabel

Art.-Nr.	Typ	Spannung U_{max} (kV)	Leiterquerschnitt Gürtelkabel (mm ²)
610233-000	REPJ-24C/1HL-1HL-DE01*	24	95-240

* Geeignet auch für papierisolierte Einleiterkabel mit Aluminium-Mantel wie z.B. N(A)KLEY.

LIEFERUMFANG

Verbindungs-muffe, Reparatur-Schraubverbinder mit Scherschrauben und Montageanleitung.

MONTAGE

Die Kabelvorbereitung erfolgt in gewohnter Weise. Verarbeitung der Verbindungs-muffe mit handelsüblichem Propangasbrenner. Spezialwerkzeuge sind nicht notwendig.

PRÜFUNGEN

Die 12 kV und 24 kV Verbindungs-muffen REPJ erfüllen die Prüfkriterien der Spezifikation CENELEC HD 629.2 (DIN VDE 0278, Teil 2) und entsprechen damit auch der internationalen Norm IEC 60502-4.

10 kA Metalloxid-Überspannungsableiter 3 – 41 kV HDA-MA/HDA-M

Zum Schutz von Mittelspannungsnetzen und -geräten vor Überspannungen

EIGENSCHAFTEN

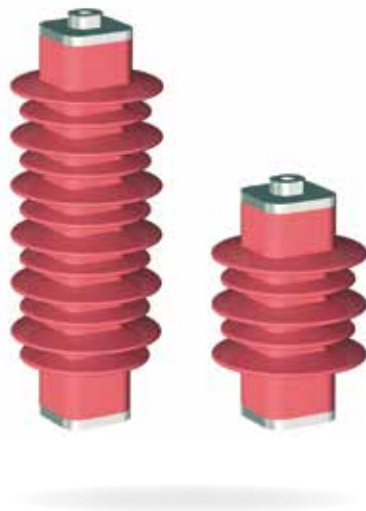
- Die HDA-Überspannungsableiter wurden entwickelt und geprüft, um selbst unter extremen Bedingungen im Einsatz stand zu halten. Sie haben die härtesten Testprogramme erfolgreich bestanden und seit ihrer Einführung im Jahre 1991 in der Praxis ihre Zuverlässigkeit bewiesen.
- HDA-MA/M ist die neueste Generation unserer Zinkoxid-Ableiterfamilie. Ihre Qualifikation erfolgte gemäß IEC 60099-4 in unabhängigen akkreditierten Prüflaboren.
- HDA-MA/M-Kerne werden unter Verwendung hochwertiger ZnO-Varistoren hergestellt, die dank der garantierten Homogenität des Varistor-Materials ausgezeichnete thermische Eigenschaften und eine hohe Stromtragfähigkeit aufweisen.

ANWENDUNGSBEREICH

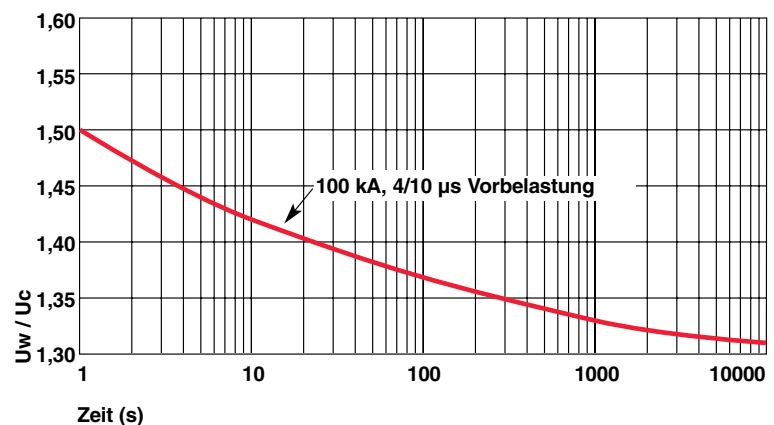
- Schutz von Mittelspannungsnetzen und -geräten vor Überspannungen durch Blitz- und Schaltstöße in Bereichen mit relativ hohen iso-keramischen Werten.
- Geeignet für den Innen- und Außeneinsatz zum Schutz von Transformatoren- und Kabelendverschlüssen.

VORTEILE

- Vorzüglichem Verhalten bei temporären Überspannungen
- Hohes Energieaufnahmevermögen
- Sicheres und berstfreies Kurzschlussverhalten bei gleichzeitig höheren Strompegeln



Wechselspannungs-Zeit-Kennlinie /TOV-Kurve



Temperatur der Prüflinge (vorerhitzt): 60°C nach IEC 60099-4, Ausg. 2.0 2004. Die TOV-Kurve bezieht sich auf einen Ableiter, der vor der TOV-Verifizierung einer Vorbelastung ausgesetzt wurde. Diese Vorbelastung entspricht einem Hochstoßstromimpuls von 100 kA, 4/10 µs gemäß der Arbeitsprüfung.

U_w = TOV-Stehvermögen; U_c = Dauerspannung

Technische Daten

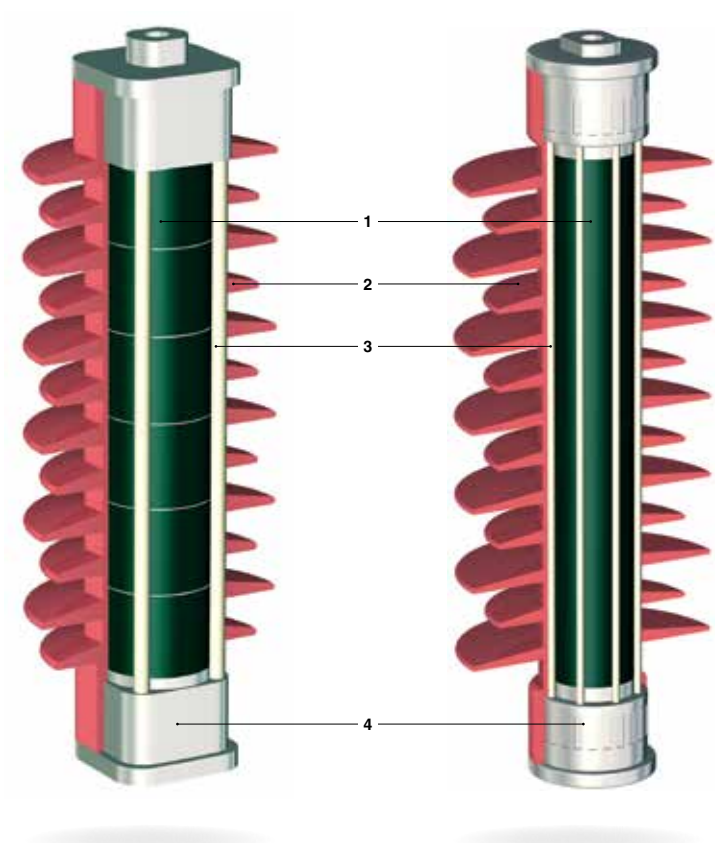
Typ	Dauerspannung U_c (kV)	Nenn-Ableitstrom (8/20 µs)	Leitungsentladungsklasse gemäß IEC 60099-4	Hochstoßstrom (4/10 µs)	Rechteckstoßstrom (2000 µs)	Nenn-Kurzschlussstrom	Energieaufnahme bei Leitungs entladung (2 Rechteckstoßimpulse)
HDA-MA	3-24 kV	10 kA	1	100 kA	400 A	40 kA	4,2 kJ/kV U_c
HDA-M	3-24 kV	10 kA	1	100 kA	400 A	40 kA	4,2 kJ/kV U_c

PRÜFUNGEN

Die Prüfanforderungen gemäß IEC 60099-4, Ausgabe 2.0 2004 sowie weiterer nationaler Vorschriften wurden in vollem Umfang erfüllt.

AUFBAU

- Kernstück der Ableiter HDA-MA/M sind unsere Zinkoxid-Varistorscheiben mit ihren hervorragenden thermischen und elektrischen Eigenschaften und einer hohen Stabilität. Resultierend aus der Kombination dieser Varistoren mit dem „Open-Cage-Design“ liefert die Produktlinie ausgezeichnete Werte in Bezug auf Energieaufnahmevermögen und Verhalten bei temporären Überspannungen.
- Die Konstruktion besteht aus folgenden Elementen:
 - 1 ZnO-Varistoren
 - 2 Ableitergehäuse aus widerstandsfähigem Kunststoff EVA
 - 3 Flammhemmende GFK-Struktur
 - 4 Korrosionsbeständige Aluminiumarmaturen
- Die Quetschkonstruktion der Struktur ermöglicht ein Produkt, das bei geringem Gewicht eine hohe mechanische Festigkeit bietet. Der Herstellungsprozess schließt Hohlräume aus und stellt eine optimale Schnittstellenabdichtung sicher. Erreicht wird dies durch die direkte Anhaftung des EVA-Gehäuses mit den ZnO-Scheiben und Aluminiumarmaturen unter Verwendung einer Verbindungslösung.
- Die Entwicklung des EVA-Gehäuses basiert auf dem Wissen aus mehr als 30 Jahren Materialerforschung und -erfahrung auf dem Gebiet der molekularvernetzten Kunststoffe für die Anwendung in der Mittel- und Hochspannungs-Energieübertragungstechnik, das in einem perfekten Profil der Schirme und in ein Material mit hervorragender Kriechstromfestigkeit und Erosionsbeständigkeit umgesetzt wurde.



Exzellente wasserabweisende Eigenschaften



Sicheres Verhalten bei Kurzschluss



Erstklassige Kriechstromfestigkeit und Erosionsbeständigkeit

Mechanische Festigkeit

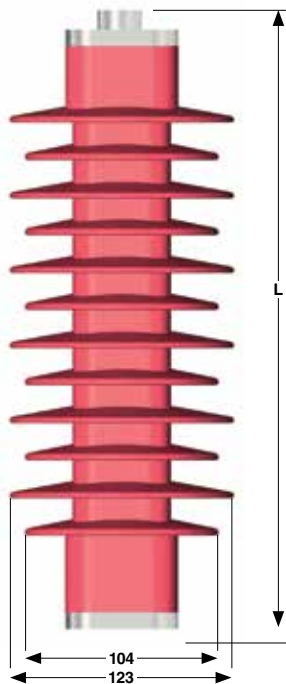
Typ	Biegefestigkeit (Nm)	Zugfestigkeit (kN)	Torsionsfestigkeit (Nm)
HDA-MA	350	2	50
HDA-M	250	2	50

Technische Daten und Auswahltabelle

HDA-xx-MA	HDA-xx-M	Dauerspannung U _c (kV)	Bemessungs- spannung U _n (kV)	Restspannung in kV bei Prüfung der folgenden Stoßstromwellen			
				Blitzstoßstrom 10 kA (8/20µs)	Steilstoßstrom 10 kA (1/20µs)	Schaltstoßstrom (30/60 µs) 125 A	Schaltstoßstrom (30/60 µs) 500 A
3	–	3	3,75	9,9	10,2	7,4	7,9
4	–	4	5,0	13,2	13,6	9,8	10,5
5	–	5	6,25	16,5	18,2	12,3	13,1
6	–	6	7,5	19,8	20,4	14,8	15,7
8	–	8	10,0	26,4	27,2	19,7	21,0
9	–	9	11,25	29,7	30,6	22,1	23,6
10	–	10	12,5	33,0	34,0	24,6	26,2
12	–	12	15,0	39,6	40,8	29,5	31,4
15	–	15	18,75	49,5	51,0	36,9	39,3
18	–	18	22,5	59,4	61,2	44,3	47,2
20	–	20	25,0	66,0	68,0	49,2	52,4
21	–	21	26,25	69,3	71,4	51,7	55,0
22	–	22	27,5	72,6	74,8	54,1	57,6
24	–	24	30,0	79,2	81,8	59,0	62,9
–	27	27	33,75	89,1	91,8	66,4	70,7
–	29	29	36,25	95,7	98,6	71,3	76,0
–	30	30	37,5	99,0	102,0	73,8	78,6
–	33	33	41,25	108,9	112,2	81,2	86,5
–	36	36	45,0	118,8	122,4	88,6	94,3
–	39	39	48,75	128,7	132,6	95,9	102,2
–	40	40	50,0	132,0	136,0	98,4	104,8
–	41	41	51,25	135,3	139,4	100,9	107,4

Technische Daten und Auswahltabelle

HDA-xx-MA	HDA-xx-M	Anzahl Schirme	Stoßspannung 1,2/50µs (kV)	Stoßwechselspannung (nass) (kV)	Fadenlänge (mm)	Kriechweg (mm)	Länge L (mm)
3	–	5	106	47	176	380	183
4	–	5	106	47	176	380	183
5	–	5	106	47	176	380	183
6	–	5	106	47	176	380	183
8	–	5	106	47	176	380	183
9	–	5	106	47	176	380	183
10	–	5	106	47	176	380	183
12	–	5	106	47	176	380	183
15	–	12	190	93	310	830	316
18	–	12	190	93	310	830	316
20	–	12	190	93	310	830	316
21	–	12	190	93	310	830	316
22	–	12	190	93	310	830	316
24	–	12	190	93	310	830	316
–	27	11	204	98	339	970	343
–	29	11	204	98	339	970	343
–	30	11	204	98	339	970	343
–	33	13	228	110	378	1125	383
–	36	13	228	110	378	1125	383
–	39	15	250	122	418	1279	423
–	40	15	250	122	418	1279	423
–	41	15	250	122	418	1279	423



Bestellangaben und Montagezubehör

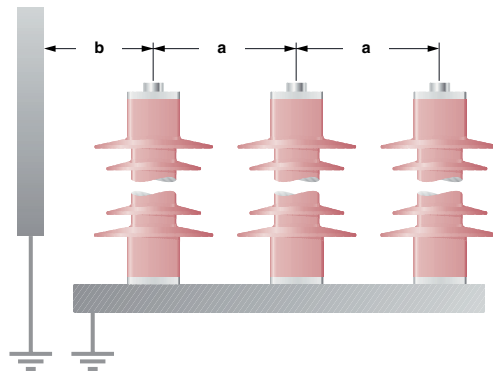
Nennspannung U_m (kV)	Mindestabstände (mm)	
	a	b
12	185	165
24	315	295
36	445	425

Beispiel: HDA - 12 MA - MEH

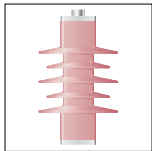
U_c

Gehäuse:
MA = 3 - 24 kV
M = 26 - 41 kV

Ausführung/Zubehör
M = Montagezubehör
E = Erdseitiger Anschluss
H = Hochspannungsanschluss



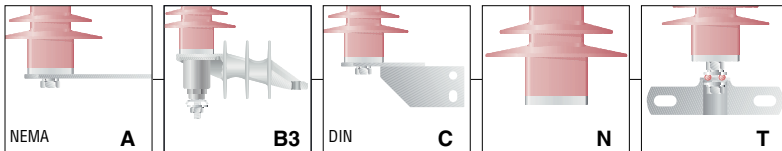
Ableiter Typ: Dauerspannung U_c in kV



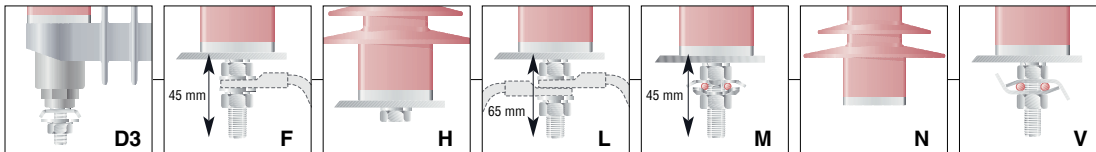
HDA-	03	04	05	06
	08	09	10	12
	14	15	16	17
	18	19	20	21
	22	24	26	27
	29	30	33	36
	39	40	41	

HDA - xxMA - xxM

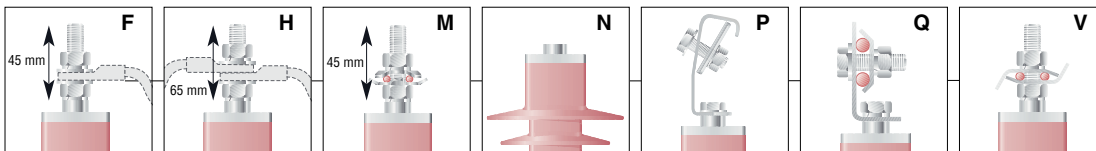
Montagezubehör (M)



Erdseitiger Anschluss (E)

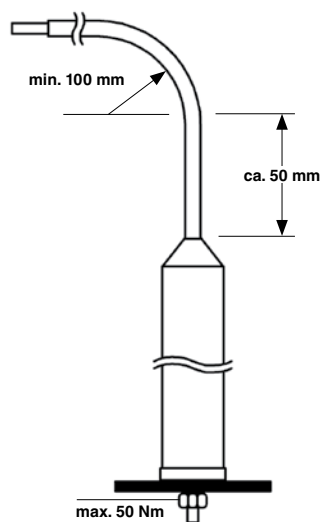


Hochspannungsanschluss (H)



10 kA Metalloxid-Überspannungsableiter 3 – 36 kV CPA/SPA/SPA-I

Zum Schutz vor Überspannungen für luft- und feststoffisolierte Schaltanlagen



EIGENSCHAFTEN

- Die Zinkoxid-Ableiter der Baureihe CPA, SPA und SPA-I wurden für Anwendungen in luft- und feststoffisolierten Anlagen entwickelt. Sie zeichnen sich durch eine schlanke Bauform aus. SPA-I ist mit einer max. 750 mm langen isolierten Anschlussfahne ausgestattet. Damit können die Abstände zwischen den Ableitern und zu geerdeten Teilen erheblich reduziert werden.

Kapitel 1

Technische Daten: Zinkoxid-Überspannungsableiter mit Kunststoffgehäuse

Nenn-Ableitstrom (8/20 µs)	Leitungsentladungskategorie gemäß IEC 99-4, VDE 0675 Teil 4	Hochstoßstrom (4/10 µs)	Energieaufnahmevermögen bei	
			Hochstoßstrom	Rechteckstoßstrom:
10 kA	1	100 kA	4,2 kJ/kV Uc	2,6 kJ/kV Uc



CPA/SPA



SPA-I Metalloxid-Überspannungsableiter sind die ideale Lösung für die Nachrüstung von luft- und feststoffisolierten Lastschaltanlagen.

Technische Daten

SPA-I Anschlussfahne

Länge

M: 250 mm

N: 500 mm

O: 750 mm

Kabelschuh

- : ohne

12: 12 mm

16: 16 mm

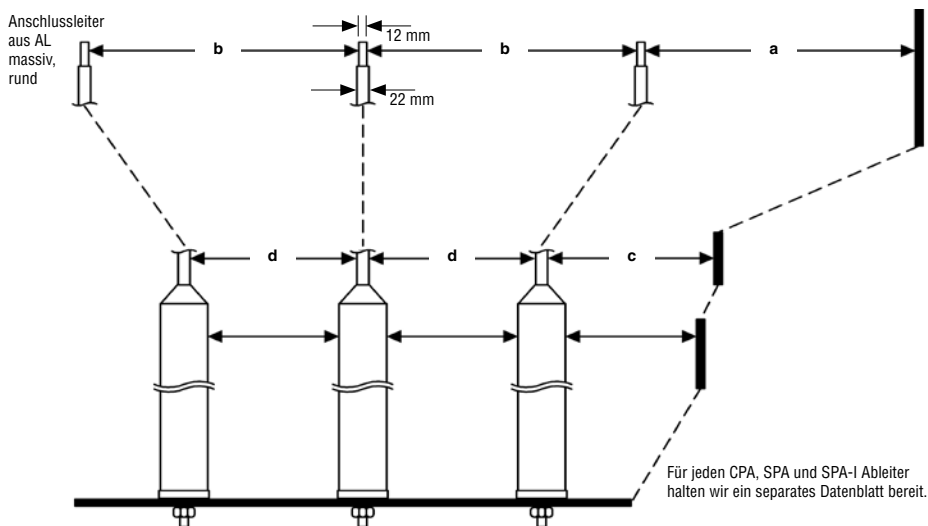
Typ	Dauerspannung U_c (kV)	Länge (mm)	Gewicht (kg)
CPA	3	107	1,1
CPA	6	138	1,4
SPA	9	168	1,6
SPA	10	177	1,7
SPA	12	200	1,9
SPA	15	299	2,6
SPA	18	329	2,8
SPA	21	361	3,1
SPA	24	393	3,4
SPA	27	491	4,0
SPA	30	522	4,3
SPA	33	554	4,6
SPA	36	586	4,9

Typ CPA* SPA/SPA-I	Dauerspannung U_c (kV)	Bemessungs- spannung U_R (kV)	Schutzniveau Blitzstoßstrom 10 kA, 8/20 μ s (kV)	Steilstoßstrom 10 kA, 1/20 μ s (kV)	Schaltstoßstrom 500 A, 30/60 μ s (kV)
3	3	3,75	10	10,9	7,4
6	6	7,5	20	21,8	14,8
9	9	11	30	32,7	22,2
10	10	12,5	33,3	36,3	24,7
12	12	15	40	43,6	29,9
15	15	18	50	54,5	37,0
18	18	22,5	60	65,4	44,4
21	21	26	70	76,3	51,8
24	24	30	80	87,2	59,2
27	27	33	90	98,1	66,6
30	30	37	100	109	74,0
33	33	41	110	120	81,4
36	36	45	120	131	88,8

* CPA nur bis 6 kV

Systemspannung U_m (kV)	Mindestabstände (mm)			
	a	b	c	d
12	120	120	40	40
24	220	220	90	90
36	320	320	160	160

Einbauanleitung



10 kA Metalloxid - Überspannungsableiter 4 - 36 kV DA1

Zum Schutz von Mittelspannungsnetzen und -geräten vor Überspannungen

EIGENSCHAFTEN

- Die Ableiter bieten aktiven Überspannungsschutz, der die Zuverlässigkeit Ihres Netzes verbessert und dadurch Ausfallzeiten minimiert
- Die „DA“ Überspannungsableiter mit Silikongehäuse sind für höchste Beanspruchungen ausgelegt. Der DA - Entwicklung liegen 30 Jahre Konstruktions- und Herstellungserfahrung innerhalb der TE Connectivity Energy Division zu Grunde

ANWENDUNGSBEREICH

- Schutz von Mittelspannungsnetzen und -geräten vor Überspannungen durch Blitz- und Schaltstöße in Bereichen mit relativ hohen iso-keranischen Werten
- Geeignet für den Innen- und Außeneinsatz zum Schutz von Transformatorend und Kabelendverschlüssen

VORTEILE

- Vorzüglichem Verhalten bei temporären Überspannungen
- Hohes Energieaufnahmevermögen
- Sicheres und berstfreies Kurzschlussverhalten bei gleichzeitig höheren Strompegeln



Technische Daten

Typ	Dauerspannung U_c (kV)	Nenn-Ableitstrom (8/20 μ s)	Leitungsentladungsklasse gemäß IEC 60099-4	Hochstoßstrom (4/10 μ s)	Rechteckstoßstrom (2000 μ s)	Nenn - Kurzschlussstrom	Energieaufnahme bei Leitungs entladung (2 Rechteckstoßimpulse)
DA1	4-36	10 kA	1	100 kA	325 A	21 kA	5,6 kJ/kV U_c

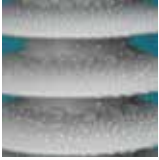
Prüfungen

Die Prüfanforderungen gemäß IEC 60099-4, Ausgabe 2.0 2004 sowie weiterer nationaler Vorschriften wurden in vollem Umfang erfüllt.



Abdichtung

Die Ableiter - Aktivteile sind von einem Isolationsgehäuse aus Silikon umhüllt. Eine dauerelastische Verbindung hält den Ableiterkern mit dem kriechstromfesten Silikongehäuse zusammen. Diese unsichtbare Schnittstelle verhindert das Eindringen von Feuchtigkeit während starker Temperaturschwankungen aufgrund von klimatischen Umgebungsveränderung oder Energieaufnahmen während eines Ableitvorganges.



Polymergehäuse

Für die DA-Ableitergehäuse wird kriechstromfestes, Wasser abweisendes Isolationsmaterial aus Silikon verwendet. Die DA - Serie ist sowohl mit standardmäßiger wie auch mit längerer Kriechwegstecke erhältlich. Das Gehäusematerial hat seine Leistungsfähigkeit in TERT- (Tracking & Erosion-Test) und UV - Alterungslangzeittests unter Beweis gestellt und bietet einen Schutz gegen Entflammbarkeit.



Integriertes Design

Bei der Produktion werden alle Einzelkomponenten zu einem Gesamtableiter verbaut. Es gibt hierbei keine Klebeverbindungen, und die hohlraum- und spaltfreie Ausführung stellt selbst unter den härtesten Umgebungsbedingungen höchste Leistungsfähigkeit des Endproduktes sicher.



Sicherer Ausfallmodus

Unsere Hochenergie - Ableiter wurden gemäß der intern. Norm IEC 60099-4, 2006 einer Kurzschlußprüfung mit elektr. Vorschädigung unterzogen. Diese Prüfung hat die sichere und vorhersagbare Ausfalleneigenschaft der Überspannungsableiter Typ DA1 bestätigt.



Qualität

Die Überspannungsableiter vom Typ DA1 werden in ISO-akkreditierten Produktionsstätten von TE Connectivity hergestellt.

Vogelschutz-
kappe

Hochspannungs-
anschluß aus V2A

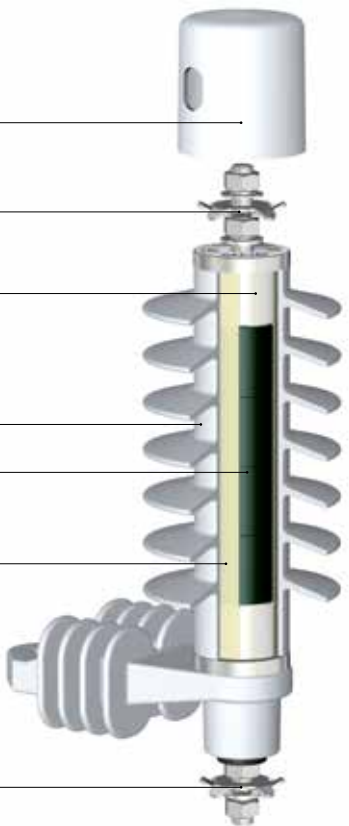
Aluminium
armaturen

Silikongehäuse
im Direktspritz
gußverfahren

ZnO-Varistoren

Glasfaser-
verstärktes
Epoxidaminat

Erdseitiger
Anschluß aus V2A



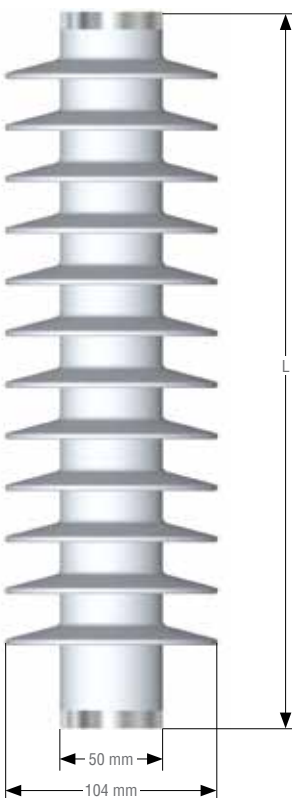
Mechanische Festigkeit

Typ	Biegefestigkeit (Nm)	Zugfestigkeit (kN)	Torsionsfestigkeit (Nm)
DA1	350	2	50

Technisches Daten und Auswahltabelle

DA1	Dauerspannung U _c (kV)	Bemessungs- spannung U _r (kV)	Restspannung in kV bei Prüfung der folgenden Stoßstromwellen				TOV 100s (kV)
			Blitzstoßstrom 10 kA (8/20µs)	Steilstoßstrom 10 kA (1/20µs)	Schaltstoßstrom (30/60 µs) 125 A	Schaltstoßstrom (30/60 µs) 500 A	
04	3,2	4	16,0	11,1	8,0	8,4	3,9
06	4,8	6	24,0	16,7	12,0	12,7	5,8
08	6,4	8	23,0	22,3	15,9	16,9	7,8
10	8,0	10	31,0	27,9	19,9	21,1	9,8
12	9,6	12	39,0	33,4	23,9	25,3	11,7
15	12,0	15	47,0	41,8	29,9	31,6	14,7
18	14,4	18	54,0	50,2	35,9	38,0	17,6
21	16,8	21	62,0	58,5	41,9	44,3	20,5
22	17,6	22	61,0	61,3	43,9	46,4	21,6
24	19,2	24	69,0	66,9	47,8	50,6	23,5
27	21,6	27	77,0	75,2	53,8	56,9	26,4
30	24,0	30	84,0	83,6	59,8	63,3	29,4
33	26,4	33	92,0	92,0	65,8	69,6	32,3
36	28,8	36	99,0	100,3	71,8	75,9	35,2
39	31,2	39	107,0	108,7	77,7	82,2	38,2
42	33,6	42	114,0	117,0	83,7	88,6	41,1
45	36,0	45	122,0	125,4	89,7	94,9	44,1

Gehäuse Code	Anzahl der Schirme	Kriechweg (mm)	Fadenlänge (mm)	Stoss- spannung (kV)	Wechsel- spannung (nass) (kV)	Länge L (mm)	Gewicht ca. (kg)
A	4	329	152	134	50	147	1,2
B	5	404	177	160	56	172	1,4
C	7	553	227	194	66	222	1,8
D	8	627	252	205	75	247	2,0
E	9	702	277	229	92	272	2,2
F	10	776	302	247	102	297	2,6
G	12	925	352	273	122	347	2,9
H	14	1074	402	295	135	397	3,4



Gehäuse Code in Verbindung zu Ur

Ur (kV)	Gehäuse code:	A	B	C	D	E	F	G	H
	Kriechweg (mm)	329	404	553	627	702	776	925	1074
4	•	■							
6	•	■							
8	•	■	■						
10	•	■	■						
12	•	■	■						
15		•	■	■	■				
18			•	■	■	■			
21				■	•	■	■		
22				■	•	■	■		
24						•	■	■	
27							•	■	■
30								•	■
33									•
36									•
39									•
42									•
45									•

- Standardgehäuse
- Sondergehäuse

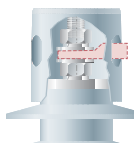
DA1 Überspannungsableiter - Bestellinformationen, Auswahltabelle und Zubehör

BOW- Z Z Z - Y Y M - 1 2 3 4 5 6 - P

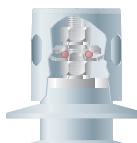
Informationen für die Produktauswahl:

ZZZ = DA1 (Überspannungsableiter 10 kA, Klasse 1)
 YY = Ur
 M = Gehäuse Code

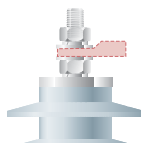
1 Zubehör Leiteranschluss:



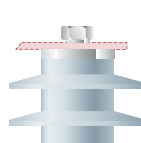
Fxxxxx
 Vogelschutzkappe mit Zubehör F



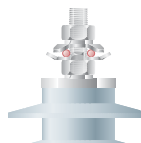
Exxxxx
 Vogelschutzkappe mit Zubehör M



Fxxxxx
 45 mm Bolzen für Kabelschuh



Hxxxxx
 Gewindesockel & Federscheibe



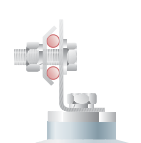
Mxxxxx
 45 mm Bolzen für Leitungsanschluss



Oxxxxx
 Ohne Bolzen
 Kein Zubehör



Sxxxxx
 S-Klemme

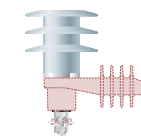


Lxxxxx
 L-Klemme

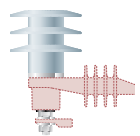
2 Optionen Leiteranschluss:

x 0 xxxxx	Ohne Anschlussleitung
x 1 xxxxx	0,5 m CU-Litze 16 mm ² mit Kabelschuh M12
x 2 xxxxx	1,0 m CU-Litze 16 mm ² mit Kabelschuh M12
x 3 xxxxx	1,0 m CU-Litze 16 mm ² ohne Kabelschuh M12
x 4 xxxxx	0,5 m CU-Litze 35 mm ² mit Kabelschuh M12
x 5 xxxxx	1,0 m CU-Litze 35 mm ² mit Kabelschuh M12
x 6 xxxxx	1,0 m CU-Litze 35 mm ² ohne Kabelschuh M12

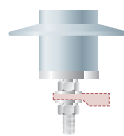
3 Zubehör Erdanschluss:



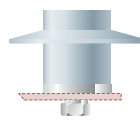
xx Exxx
 Ohne Anschluss mit Zubehör M



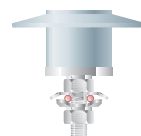
xx Exxx
 Ohne Anschluss mit Zubehör F



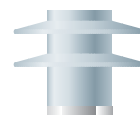
xx Exxx
 45 mm Bolzen für Kabelschuh



xx Hxxx
 Gewindesockel M12 X 25 & Federscheibe



xx Mxxx
 45 mm Bolzen für Leitungsanschluss

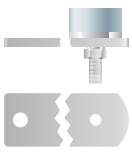


xx Oxxx
 Ohne Bolzen
 Kein Zubehör

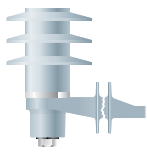
4 Optionen Erdanschluss:

xxx 0 xx	Ohne Anschlussleitung
xxx 1 xx	0,5 m CU-Litze 16 mm ² mit Kabelschuh M12
xxx 2 xx	1,0 m CU-Litze 16 mm ² mit Kabelschuh M12
xxx 3 xx	1,0 m CU-Litze 16 mm ² ohne Kabelschuh M12
xxx 4 xx	0,5 m CU-Litze 35 mm ² mit Kabelschuh M12
xxx 5 xx	1,0 m CU-Litze 35 mm ² mit Kabelschuh M12
xxx 6 xx	1,0 m CU-Litze 35 mm ² ohne Kabelschuh M12

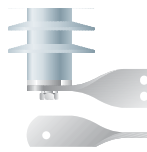
5 Halterungen:



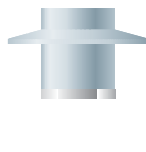
xxxx **A** k
Traverse mit 2
Bohrungen



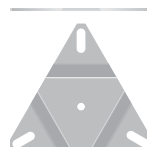
xxxx **E** k
Traverse isoliert



xxxx **C** k
DIN Metalltraverse
verzinkt

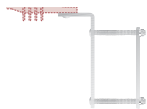


xxxx **N** k
Ohne Traverse



xxxx **P** k
Basis Montagesockel

6 Halterungen:



xxxxx **0**
Kein Zubehör



xxxxx **1**
Metrische Nema
Traverse



xxxxx **6**
T - Traverse

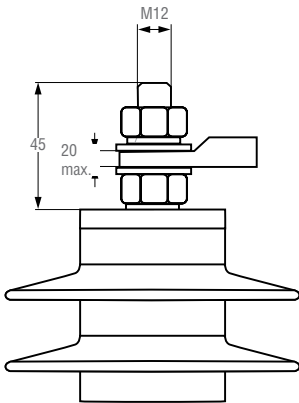
P Verpackungsinformation

I	Einzelverpackung
S	Standardverpackung im 3 er Set (Zubehör lose im Karton)
B	Bulkverpackung

DA1 Überspannungsableiter - Abmessungen Zubehör

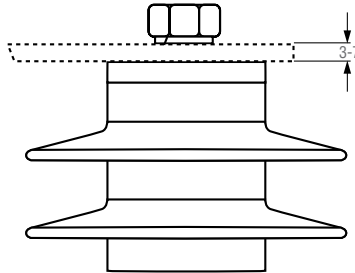
Fxxxx & xxFxxxx:

Anschluss mit Edelstahlbolzen und Kabelschuh



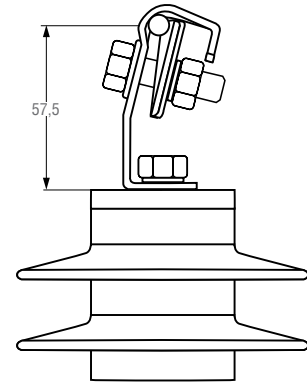
Hxxxx & xxHxxx:

Anschluss Gewindegewinde



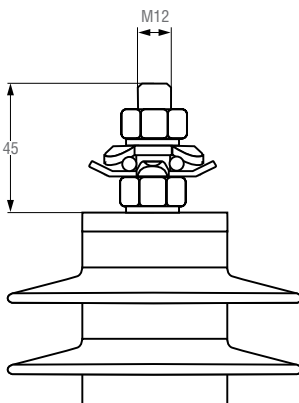
Pxxxx:

Edelstahl S - Klemme
(für Leiter mit Ø von 8 - 17 mm)



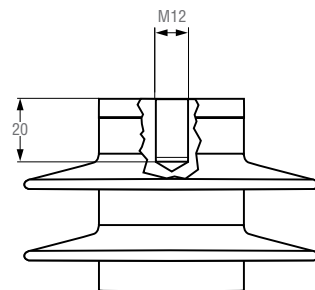
Mxxxx & xxMxxxx:

Leiteranschluss Edelstahlklemme
(Ø Leiter bis 16 mm)



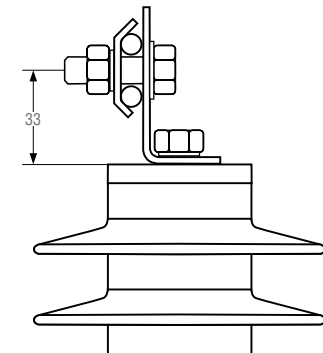
Oxxxx & xxOxxx:

Ohne Zubehör



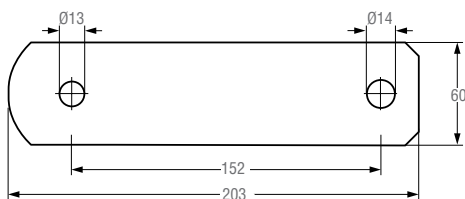
Qxxxx:

Edelstahl Q - Klemme
(für Leiter mit Ø von 8 - 16 mm)



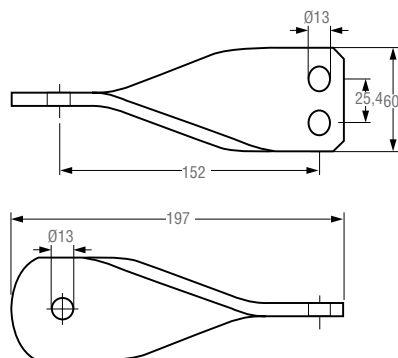
xxxxAx:

Verzinnnte Stahl Traverse mit zwei Bohrungen



xxxxCx:

Verzinnnte Stahl DIN Traverse





Isolationssysteme

Für den Anlagen- und Kleintierschutz/Vogelschutz

Kurzschlüsse, verursacht durch Vögel, die in Mittelspannungsanlagen eindringen, sind eine zwar seltene, aber ernst zu nehmende Gefahr für die Stromversorgung.

Gleiches gilt für Kopfarmaturen von Stützisolatoren und Masttrafoanschlüssen mit angeschlossenen Leiterseilen.

Zur Reduzierung dieser Gefahrenpunkte entwickelten wir Produkte, die eine nachträgliche Isolation an Anlagen unterschiedlichster Bauart ermöglichen. Das System besteht aus wärmeschrumpfenden Schläuchen, Bändern, Folien und Formteilen, welche aus einem eigens für den Einsatz unter Freiluftbedingungen und für Mittelspannungsanlagen entwickelten, molekularvernetzten Kunststoff gefertigt werden. Die Isolierung sichert einen beständigen Schutz auch bei erschwerten Umweltbedingungen

Zum Schutz der Vögel gegen gefährliche Annäherung an spannungsführende Leiterseile oder Kopfarmaturen von Stützisolatoren auf Beton- und Metallmasten entwickelten wir die Raychem BCIC Vogelschutzhauben.

Die Haube besteht aus flexiblem Kunststoff, der eine hohe Beständigkeit gegen UV - Strahlung, Kriechstrom und Bewitterung besitzt. Das verwendete Material hat sich bei ähnlichen Anwendungen hervorragend bewährt.

Der Aufbau der Haube erlaubt eine Anwendung für unterschiedliche Isolatorenabmessungen der Reihen 10 kV und 20 kV.

Stützisolatoren auf Masten werden mit der Vogelschutzhaube abgedeckt, die die Leiterseile im Bereich der Isolatoren isoliert. Durch den flexiblen Werkstoff der Haube kann bei Anordnungen mit 2 Isolatoren die Haube den gebogenen Leiterseilen einfach angepasst werden



Systemkomponenten

Für den Anlagen- und Kleintierschutz/Vogelschutz

Sammelschienen



Zur Isolierung von flachen und runden Sammelschienen oder Leiterseilen werden wärmeschrumpfende Isolierschläuche des Typs BBIT oder BPTM eingesetzt. Diese ermöglichen eine optimale Anpassung und sichere Isolierwandstärken

Stützer



Stützisolatoren für Sammelschienen werden mit BCIC Kunststoffgehäusen abgedeckt. Den Verschluss und die Isolierung der Seiten übernehmen dabei Schrumpfschläuche. Damit werden Isolationswerte erreicht, die Kurzschlüsse und Erdschlüsse durch sich nähernde Kleintiere weitgehend ausschließen

Abzweige



An T-Abzweigen und rechtwinkligen Abgängen wird die in zwei Richtungen schrumpfende, kleberbeschichtete Folie HVIS eingesetzt. Diese überlappt an den Enden die zuvor mit BBIT oder BPTM isolierte Schiene. Bei Erwärmung mit einem handelsüblichen Propangasbrenner schrumpft diese, verklebt und dichtet mit unterschiedlichen Dichtmitteln die Verbindungsstelle formschlüssig und dauerhaft ab

Vogelschutzhauben



Unsere Vogelschutzhauben dienen zum Schutz der Vögel vor spannungsführenden Leiterseilen und Kopfarmaturen von Stützisolatoren auf Beton- und Metallmasten

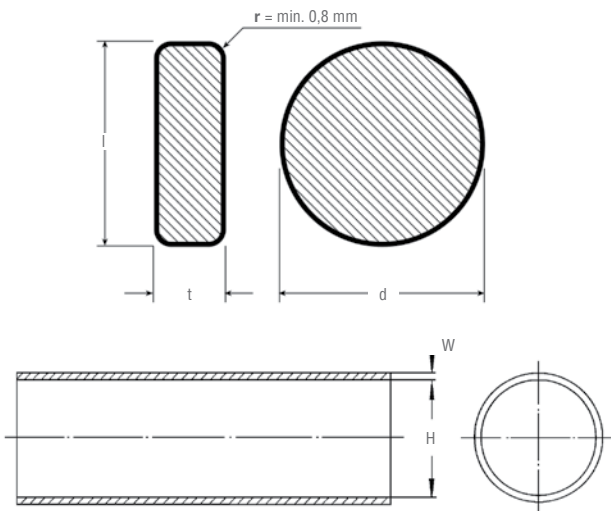
Weitere Isolationssysteme



Aufgrund der Vielzahl der in der Praxis vorkommenden Sammelschienenkonfigurationen kann für die Sammelschienenisolation nur ein Überblick über die entwickelten Komponenten gegeben werden. Zur detaillierten Beratung und Materialauswahl sprechen Sie bitte Ihre zuständige Kundenservice an

Schrumpfschläuche LVIT

Zur Isolation von Sammelschienen bis 3,6 kV



EIGENSCHAFTEN

- LVIT ist ein schwarzer, wärme-schrumpfender, flammwidriger Schlauch mittlerer Wandstärke, der zum Isolieren von Sammelschienen bis 3,6 kV geeignet ist

ANWENDUNGSBEREICH

- LVIT lässt sich leicht mittels eines Gasbrenners, eines Heißluftofens oder eines anderen Warmluftgerätes installieren. Der Einsatz vor Ort ist daher genauso möglich wie die werksseitige Montage

VORTEILE

- ♦ Extreme Flexibilität
LVIT lässt sich einfach an einer Vielzahl von Biegungen oder Abknickungen sowohl an rechtwinkligen als auch an runden Sammelschienenquerschnitten anwenden
- ♦ Entflammbarkeit
LVIT ist besonders flammwidrig.
- ♦ Schutz vor elektrischen Überschlüssen die durch versehentliches Kurzschließen der Sammelschienen verursacht werden können
- ♦ Optimale Lagerhaltung
Jede Schlauchgröße kann für mehrere Sammelschienenabmessungen verwendet werden
- ♦ Hohe Abriebfestigkeit
LVIT widersteht normalem Abrieb, der bei der Weiterverarbeitung und Lagerhaltung auftritt, ohne Schäden
- ♦ Lange Haltbarkeit
LVIT kann ohne Beeinträchtigung für unbestimmte Zeit bei Temperaturen bis max. 60°C gelagert werden
- ♦ Temperaturbereich
LVIT kann bei Betriebstemperaturen von 105°C eingesetzt werden

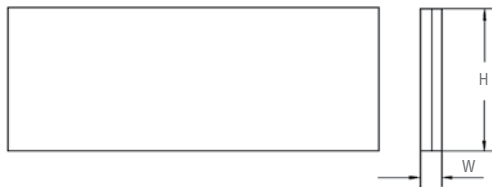
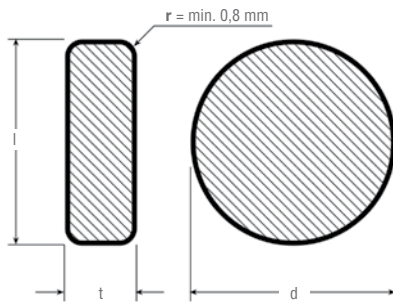
Art.-Nr.	Typ	Empfohlener Anwendungsbereich (mm)				Abmessungen (mm)			
		l + t		d		H		W	
		Min.	Max.	Min.	Max.	a	b	a	b
790385-000	LVIT 30/10-A/U	17	39	11	25	30	10	0,5	1,5
165487-000	LVIT 75/25-A/U	39	86	25	55	75	25	0,5	1,5
358109-000	LVIT 100/35-A/U	60	118	38	75	100	35	0,5	1,5
021253-000	LVIT 150/50-A/U	86	157	55	100	150	50	0,5	1,5
123837-000	LVIT 235/105-A/U	190	280	120	180	235	105	0,5	1,5

Prüfungen

Qualifikationsbericht UVR 8141 auf Anfrage erhältlich.

Wärmeschrumpfendes Band LVBT

Zur Isolation von Sammelschienen bis 1 kV



EIGENSCHAFTEN

- LVBT ist ein wärmeschrumpfendes flexibles Isolierband, das für die Isolierung von Sammelschienen bis 1 kV geeignet ist
- Temperaturbereich: -40°C bis +105°C
- Elektrische Durchschlagsfestigkeit: 13 kV/mm
- Farbe: Schwarz
- Lieferform: Rollenware (8 m)

ANWENDUNGSBEREICH

- Es ist für komplexe Sammelschienegeometrien und schwer zugängliche Bereiche entwickelt, wie zB. bei geschweißten Sammelschieneanlagen

VORTEILE

- ♦ Abriebsfestigkeit
LVBT widersteht normalem Abrieb, der bei der Weiterverarbeitung und Lagerhaltung auftritt. LVBT ist kleberbeschichtet, schrumpft bei Erwärmung und dichtet dabei feuchtigkeitsdicht ab. LVBT ergänzt die Anwendungen der Raychem Niederspannungs-Isolationsschläuche (LVIT)
- ♦ Einfache Installation
Die wärmeschrumpfenden Eigenschaften von LVBT ermöglichen eine einfache und praktische Installation für eine Vielfalt von Sammelschieneanordnungen
- ♦ Flexibilität
LVBT hat eine 50%-ige Schrumpfrate und deckt damit viele Formen einschließlich runder, rechteckiger und quadratischer Sammelschienen ab
- ♦ LVBT bietet Schutz vor Überschlüssen, die durch versehentliches Kurzschließen der Sammelschienen verursacht werden können
- ♦ Hervorragende elektrische Eigenschaften
LVBT besteht aus vernetztem Polymermaterial mit hoher elektrischer Durchschlagsfestigkeit

Art.-Nr.	Typ	Empfohlener Anwendungsbereich (mm)		Abmessungen (mm)	
		$l + t$	d	H	W
CP4167-000	LVBT-1-R-01	10-60	8-40	25	1
CP4170-000	LVBT-2-R-01	40-130	30-80	50	1
CP4172-000	LVBT-4-R-01	110-180	>70	100	1

Längenänderung nach freier Schrumpfung max. - 50 %

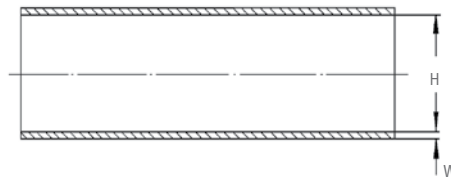
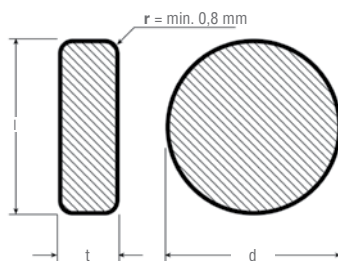
Schrumpfschläuche BBIT/BPTM

Zur Isolation von Sammelschienen bis 30 kV



EIGENSCHAFTEN

- Kriechstromfester, witterungsbeständiger, flexibler Schrumpfschlauch aus halogenfreiem EPR-Material
- Temperaturbereich: -55°C bis +105°C
- Elektrische Durchschlagsfestigkeit: 13 kV/mm
- Farbe: Rot
- Lieferform: Spulenware

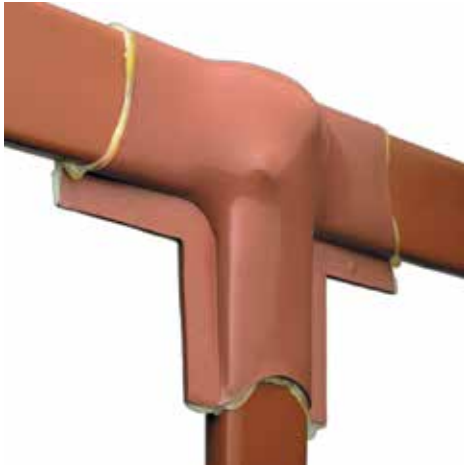


Art.-Nr.	Typ	BBIT Empfohlener Anwendungsbereich (mm)				Abmessungen (mm)			
		l + t		d		H		W	
		Min.	Max.	Min.	Max.	a	b	a	b
568659-000	BBIT 25/10-A/U	17	26	11	20	25	10	1,6	4,0
560931-000	BBIT 40/16-A/U	28	40	18	30	40	16	1,6	4,0
560936-000	BBIT 65/25-A/U	44	62	28	44	65	25	1,6	4,0
560981-000	BBIT 100/40-A/U	69	95	44	68	100	40	1,6	4,0
560982-000	BBIT 150/60-A/U	102	138	65	100	150	60	1,6	4,0
426377-000	BBIT 175/80-A/U	133	196	85	125	175	80	1,6	3,6

Längenänderung nach freier Schrumpfung 0 % bis -15 %

Art.-Nr.	Typ	BPTM Empfohlener Anwendungsbereich (mm)				Abmessungen (mm)			
		l + t		d		H		W	
		Min.	Max.	Min.	Max.	a	b	a	b
590428-000	BPTM 15/6-A/U	12	18	6,5	12	15	6	1,1	2,0
723955-000	BPTM 30/12-A/U	22	38	13,5	25	30	12	1,1	2,3
224624-000	BPTM 50/20-A/U	36	65	22	43	50	20	1,1	2,5
398451-000	BPTM 75/30-A/U	55	95	33	63	75	30	1,1	2,5
178238-000	BPTM 100/40-A/U	70	130	44	86	100	40	1,1	2,5
412147-000	BPTM 120/50-A/U	90	175	55	105	120	50	1,3	3,0
920423-000	BPTM 175/70-A/U	125	235	80	150	175	70	1,3	2,8
499685-000	BPTM 205/110-A/U	200	276	127	190	205	110	1,3	2,8

Längenänderung nach freier Schrumpfung +5 % bis -10 %

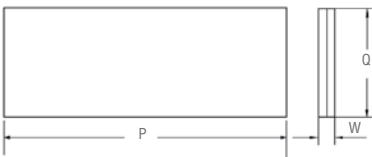


Schrumpffolie HVIS

Zur Isolation von Abzweigen an Sammelschienenanlagen

EIGENSCHAFTEN

- Kriechstromfeste, kleberbeschichtete, witterungsbeständige Schrumpffolie aus halogenfreiem EPR-Material
- Temperaturbereich: -40°C bis +105°C
- Elektrische Durchschlagsfestigkeit: 13 kV/mm
- Farbe: Rot
- Lieferform: Stück- bzw. Meterware
- Lieferumfang: HVIS-Folie, Montageanleitung EPP 0404, Werkzeugsatz HVIS-TOOLS-02

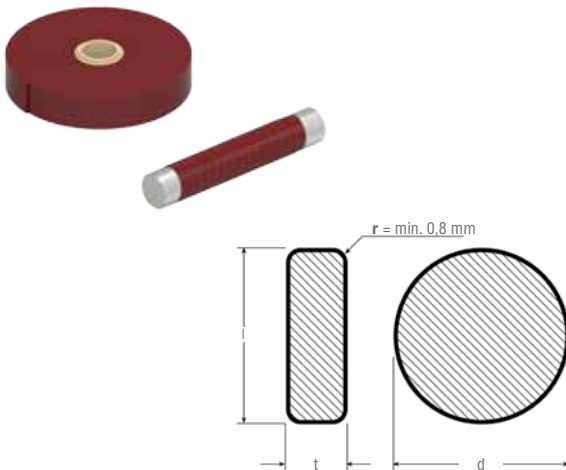


Art.-Nr.	Typ	Abmessungen (mm)		
		P	Q	W
244249-000	HVIS-0,5	500	660	1,5
175849-000	HVIS-10	10 m	660	1,5
792965-005	HVIS-TOOLS-02	-	-	-

Längs- und Querschrumpfung -25 % ±10 %

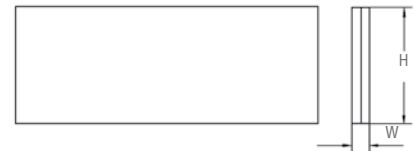
Wärmeschrumpfendes Band HVBT

Zur Isolation von Sammelschienen



EIGENSCHAFTEN

- Kriechstromfestes, witterungsbeständiges, flexibles Schrumpfband aus halogenfreiem EVA - Material
- Temperaturbereich: -40°C bis +70°C
- Elektrische Durchschlagsfestigkeit: 13 kV/mm
- Farbe: Rot
- Lieferform: Rollenware (10 m)



Art.-Nr.	Typ	Empfohlener Anwendungsbereich (mm)		Abmessungen (mm)	
		l + t	d	H	W
CM6536-000	HVBT-12-A	10-60	8-40	25	1
CS5522-000	HVBT-14-A	40-130	30-80	50	1
CM6538-000	HVBT-16-A	110-180	>70	100	1

Längenänderung nach freier Schrumpfung max. -30 %



Selbstverschweißendes Band MVFT

Zur Isolation an Sammelschienenanlagen bis zu 35 kV AC

Kapitel 1

EIGENSCHAFTEN

- Kompatibel mit allen anderen Produkten des TE Connectivity Isolationssystems „Raysulate“
- UV beständig und geeignet für den Innen- und Außeneinsatz
- Kriechstromfest und erosionsbeständig
- Betriebstemperatur von bis zu 90°C möglich

ANWENDUNGSBEREICH

- MVFT bietet eine einfache und effektive Lösung für das Nachrüsten sowie Reparieren der Isolation an Sammelschienen, Ableitgerüsten sowie Verbindungsstellen von Sammelschienen zu Endverschlüssen
- MVFT eignet sich sehr gut um an bereits vorhandene Isolierung anzubinden und kann an eine Vielzahl von Formen angepasst werden

VORTEILE

- ♦ Das selbstverschweißende Band MVFT bietet Schutz vor Stromausfällen, die durch eine zufällige Berührung der Leiter untereinander sowie durch Vögel oder Kleintiere verursacht werden können
- ♦ Das MVFT ist schnell und einfach zu installieren
- ♦ Eine Lage zu zweidrittel überlappend gewickelt, bietet Isolation bis zu 15 kV AC. Eine weitere Lage bietet Isolation bis zu 35 kV AC

Produkttests	Ergebnis
AC-Trockenwiderstand/1 min.	15 kV (mit einer Isolationsschicht*) 35 kV (mit zwei Isolationsschichten*)
Lastperiode 30 Tage bei 130°C	Keine Verformungen oder Risse
Niedrig-Temperatur-Installation bei 0°C	Problemlose Installation

* 2/3 überlappt gewickelt

Test	Prüfmethode	Prüfresultat
Beschleunigte Alterung 168 h/150°C	ASTM D2671	-
Zugfestigkeit	-	> 1000 psi
Maximale Dehnung	-	> 450 %
Flexibilität bei niedrigen Temperaturen 4 Stunden bei -40°C	ASTM D2671	Keine Brüche
Kriechstrom- und Erosionsfestigkeit	ASTM D2303	Keine Kriechspur, Oberflächenerosion oder Flammfehler nach 1 h bei 3,0 kV

Art.-Nr.	Typ	Farbe	Breite (mm)	Länge (m)	Lieferumfang
CN5708-000	MVFT-G-2-12(B4)	Grau	50	11	4 Rollen
CN4339-000	MVFT-50-1800	Rot	50	1,8	1 Rollen
CN4338-000	MVFT-50-6400	Rot	50	6,4	1 Rollen

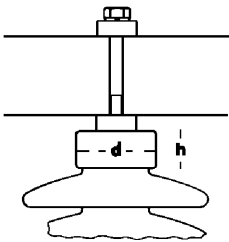


Isolierstoffgehäuse

Zur Abdeckung von Leitungsträgern und Isolatorköpfen an Sammelschienenanlagen

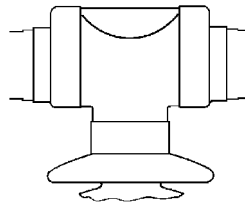
EIGENSCHAFTEN

- BCIC/SMOE - Kriechstromfeste, witterungsbeständige Garnituren aus halogenfreiem EPR - Material
- Temperaturbereich: -40°C bis $+105^{\circ}\text{C}$
- Elektrische Durchschlagsfestigkeit: 13 kV/mm
- Farbe: Rot
- Lieferform: komplette Garnituren bzw. Abdeckhauben alleine

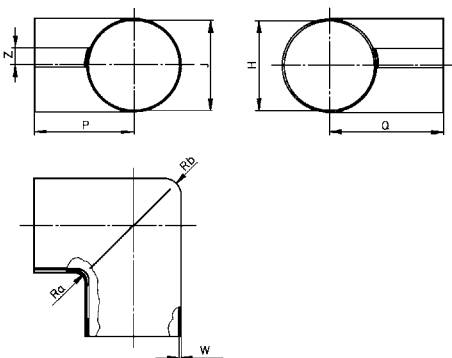


Aufbau

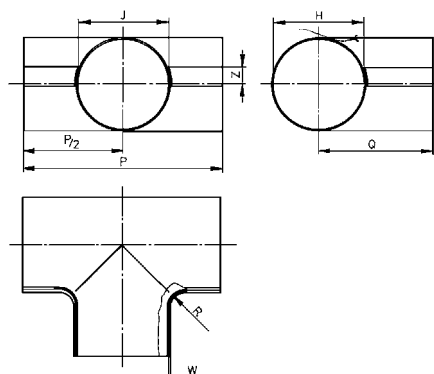
Stützisolator mit durchgehender Sammelschiene



Isolierter Aufbau



BCIC - Rechtwinklige Schutzhauben



BCIC - T-förmige Schutzhauben

Technische Daten - Abmessungen - Bestellangaben

SMOE - Garnituren T-Form

Art.-Nr.	Typ (d=85-116 mm h= 40 -80 mm)	Sammelschienenabmessungen l x t (mm)	Formteil
654454-005	SMOE-61106	1 x 60 x 10	BCIC-3231
654454-005	SMOE-61106	1 x 80 x 10	BCIC-3231
034032-005	SMOE-61605	1 x 80 x 10	BCIC-3342
309777-005	SMOE-61107	2 x 80 x 10*	BCIC-3331
309777-005	SMOE-61107	1 x 100 x 10	BCIC-3331
309777-005	SMOE-61107	2 x 100 x 10*	BCIC-3331
123136-005	SMOE-61210	2 x 100 x 10*	BCIC-3332
608763-005	SMOE-61922	2 x 100 x 15**	BCIC-3333-01
309777-005	SMOE-61107	1 x 120 x 10	BCIC-3331

* Schienenabstand 10 mm

** Schienenabstand 20 mm

Lieferumfang: 1 Garnitur komplett mit Formteil, Stützringen, Dichtbändern und Abdichtschläuchen

Abmessungen Formteil T-Form

Formteil	H (mm)	J (mm)	P (mm)	Q (mm)	Ra (mm)	Rb (mm)	W (mm)	Z (mm)
BCIC-3231	110	140	305	150	25	-	2,5	25
BCIC-3331	140	140	305	170	25	-	2,5	25
BCIC-3332	140	160	305	170	25	-	2,5	25
BCIC-3333-01	160	160	305	170	25	-	2,5	25
BCIC-3342	140	200	365	200	25	-	2,5	25
BCIC-3432	200	160	365	200	25	-	2,5	25

Lieferumfang: 1 Stück Formteil

SMOE - Garnituren L-Form

Art.-Nr.	Typ (d = 85-116 mm h= 40-80 mm)	Sammelschienenabmessungen l x t (mm)	Formteil
766294-005	SMOE-61606	2 x 100 x 10	BCIC-2331
Auf Anfrage	SMOE-61688	2 x 120 x 10	BCIC-2441

Abmessungen Formteil L-Form

Formteil	H (mm)	J (mm)	P (mm)	Q (mm)	Ra (mm)	Rb (mm)	W (mm)	Z (mm)
BCIC-2331	160	160	200	200	25	40	2,5	25
BCIC-2441	200	200	200	200	25	40	2,5	25

Lieferumfang: 1 Stück Formteil

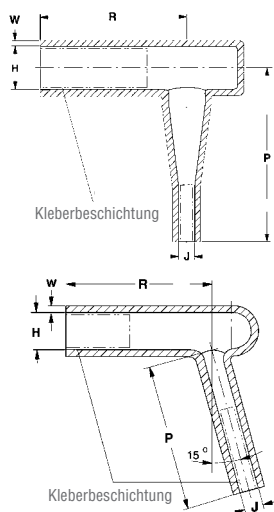
Rechtwinklige Isolierformteile

Formteile zur Isolation an elektrischen Anschlüssen



EIGENSCHAFTEN

- 227R/SMOE – Kriechstromfeste, witterungsbeständige, flexible Formteile aus halogenfreiem EVA - Material
- Temperaturbereich: -55°C bis +105°C
- Elektrische Durchschlagsfestigkeit: 13 kV/mm
- Farbe: Rot
- Lieferform: Stückware



Art. Nr.	Bestellbezeichnung	Abmessungen (mm)						
		H		J		P	R	W
		a	b	a	b	b	b	b
297363N001	227R066-103-R03/89	100,0	32,0	50,0	24,0	135,0	110,0	4,0
328161N001	227R077-103/89	130,0	60,0	60,0	30,0	155,0	150,0	5,0
059623N001	227R077-103-R02/89	145,0	60,0	60,0	30,0	155,0	150,0	5,0
396447N001	227R077-103-R03/89	150,0	60,0	60,0	30,0	155,0	110,0	5,0
343823N001	SMOE-1234-227R077-103/89	180,0	60,0	80,0	30,0	155,0	150,0	5,0

Stufenformteile

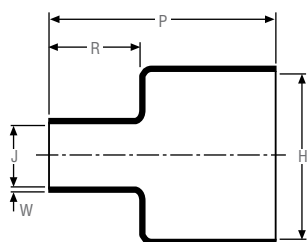
Formteile zur Isolation an elektrischen Anschlüssen



EIGENSCHAFTEN

- 208R/BCIC – Kriechstromfestes, witterungsbeständiges, flexibles Stufenformteil aus halogenfreiem EVA - Material
- Temperaturbereich: -40°C bis +105°C
- Elektrische Durchschlagsfestigkeit: 13 kV/mm
- Farbe: Rot
- Lieferform: Stückware

208R066 – Formteil zur Abdeckung an einem Ventilableiter, Haube nach unten offen



Art. Nr.	Bestellbezeichnung	Abmessungen (mm)						
		H		J		P	R	W
		a	b	a	b	b	b	b
166289N001	207R045-103-R02/89	95,0	32,0	25,0	10,0	200,0	50,0	4,0
328161N001	208R066-103-R01/U	160,0	80,0	70,0	25,0	185,0	65,0	4,0

Öffnungsfähige Isolierschutzhauben bis zu 20 kV

Zum nachträglichen Isolation von Anlagenteilen

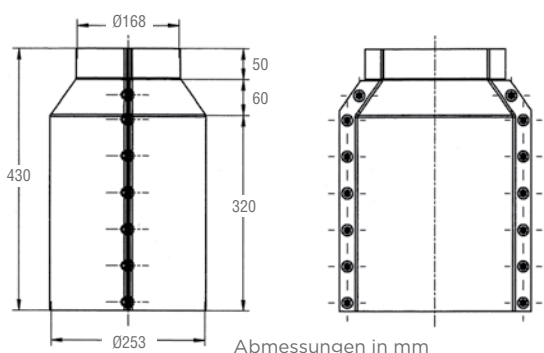


EIGENSCHAFTEN

- Zweiteilige bzw. Klappbare kriechstromfeste und witterungsbeständige Isolierstoffhauben, nichtschumpfend

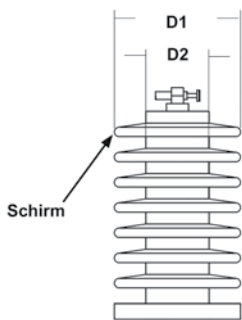
ANWENDUNGSBEREICH

- Die Hauben können eingesetzt werden, um spannungsführende Anschlussbereiche von MS-Anlagenteile wie Endverschlüsse, Isolatoren, MO- Ableiter, etc. nachträglich zu isolieren



Art.-Nr.	Typ	Farbe	Kurzinformation	Liefereinheit St.
132231-000	BCIC-1532	Rot	Zweiteilig, mit Schraubenset	1
478267-000	BCIC-1532-02	Weiß	Ersatz-Schraubenset	1
CU8571-000	BCAC-5D/8-01-DE01	Rot	Klappbar	12

BCIC-1532-Zweiteilige Haube mit Kunststoffschrauben



BCAC-5D/8-01-DE01-Klapphaube
 D1: Schirmdurchmesser von 75 mm - 120 mm
 D2: Kerndurchmesser von 43 mm - 68 mm

Vogelschutzhaube für Stützisolatoren in Mittelspannungsfreileitungen

BCIC 1215, 1216, 1217, 1218



EIGENSCHAFTEN

- Dient zum Schutz der Vögel vor spannungsführenden Leiterseilen und Kopfarmaturen von Stützisolatoren auf Beton- und Metallmasten für die Baureihen 10 kV und 20 kV. Die Haube besteht aus flexiblem Kunststoff, der eine hohe Durchschlags- und Kriechstromfestigkeit aufweist sowie äußerst beständig gegen UV - Strahlung und andere Witterungseinflüsse ist

ANWENDUNGSBEREICH

- Die Vogelschutzhaube wird in 5 Versionen angeboten



BCIC 1215

Standardversion mit Clips für 70 - 120 mm², schnelle und einfache Montage auch unter Spannung möglich. Aufsetzen, einklicken - fertig

BCIC 1216

Für 25 - 120 mm², mit Clips und zur Sicherung bei kleinen Leiterquerschnitten mit 4 Befestigungsstiften. (Montage nur im spannungslosen Zustand). Aufsetzen, einklicken, sichern - fertig



BCIC 1217

Für 25 - 150 mm², ohne Clips, mit Gewindestiften (für Montage und Demontage unter Spannung)

BCIC 1218

Einsatz für Doppelstützer. Anpassbar an verschiedene Leiterkonstruktionen mit 2 Clips (am Stützer) und 2 Löchern (Ø 10 mm) an den Haubenenden für Gewindestifte



BCIC 1219

Einsatz für Doppelstützer. Anpassbar an verschiedene Leiterkonstruktionen mit Kabelbinder



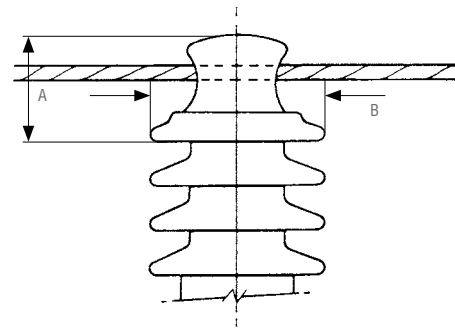
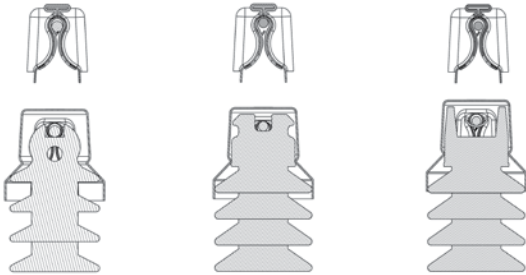
Materialeigenschaften	Prüfmethoden	Typische Werte
Zugfestigkeit	ASTM D 412	≥ 10 MPa
	ASTM D 368	
Reißdehnung	ASTM D 412	≥ 300 %
	ASTM D 368	
Tiefemperatur-Flexibilität	ASTM D 2671 Verfahren C 4 Std. bei -40°C	Bestanden
Elektrische Durchschlagsfestigkeit	ASTM D 149 2 mm Wandstärke	≥ 130 kV/cm
Kriechstrom- und Errosionsbeständigkeit	ASTM 2303	Keine Kriechströme, keine Oberflächenerosion 1 Std bei 2,5 kV 1 Std bei 2,75 kV 1 Std bei 3,0 kV 20 min bei 3,25 kV
Ableitstrom	In 0,8 % Salznebel bei 15 kV	< 2 mA
Wechselstehspannungsprüfung nass	IEEE-4 1978 Standard	25 kV
Widerstandsfähigkeit gegen Vogelexkremete	ASTM D 543 168 Std bei 60°C	Zugfestigkeit 6,9 MPa Reißdehnung ≥ 300 %
Temperaturbeständigkeit	IEC 216 Dauertemperatur > 20.000 Std	≥ 105°C
Windkanal-Prüfung	135 km/h Windgeschwindigkeit, Haubenanordnung 90° zur Windrichtung	Keine Veränderung der Haube zum Isolator

Technische Daten – Abmessungen

Kapitel 1

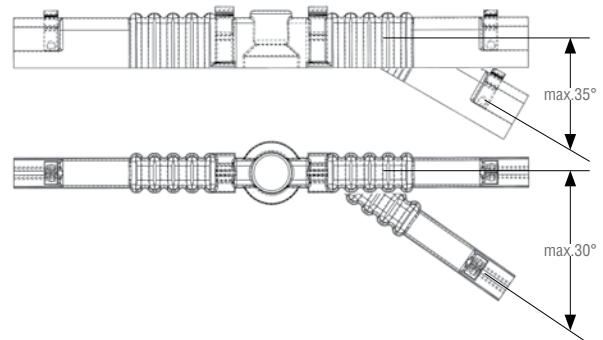
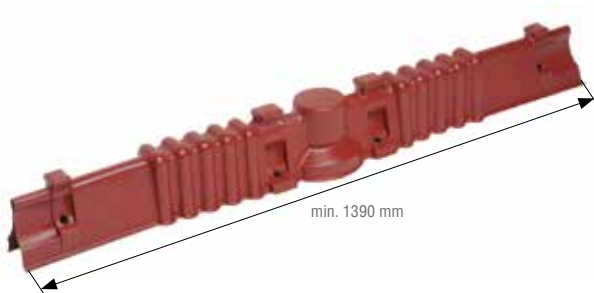
ANWENDUNGSBEREICH

- Die Vogelschutzhaube eignet sich für unterschiedliche Stützisolatoren 10 kV und 20 kV mit folgenden Abmessungen



A 40 bis 150 mm
B 90 bis 170 mm

Abmessungen und Flexibilität



Vogelschutzhaube für Stützisolatoren in Mittelspannungsfreileitungen

BCIC 3313, 3314

AUFBAU

- Die BCIC Vogelschutzhaube wurde gemäß den Anforderungen für Vogelschutz laut DIN VDE 0210/12.85 Abschnitt 8.10 entwickelt. Sie dient zum Schutz der Vögel vor spannungsführenden Leiterseilen und Kopfarmaturen von Stützisolatoren auf Beton- und Metallmasten
- Die Haube besteht aus flexiblem Kunststoff, der eine hohe Durchschlags- und Kriechstromfestigkeit aufweist sowie äußerst beständig gegen UV-Strahlung und andere Witterungseinflüsse ist

ANWENDUNG

- Die Vogelschutzhaube wird mit zwei verschiedenen Mittelstücken angeboten und eignet sich daher für den Einsatz auf Isolatoren mit Rund- oder Flachkopf ebenso wie für die unterschiedlichen Abmessungen in den Baureihen für 10 kV und 20 kV
- Die hohe Flexibilität der Haube ermöglicht eine problemlose Anpassung an gebogene Leiterseile, beispielsweise bei Anordnungen mit zwei Isolatoren (doppelte Sicherheit!)

MONTAGE

- Die Haube wird über die zu schützenden Anlagenteile gestülpt und mit Hilfe von Metallspannbändern auf beiden Seiten des Leiterseils und anschließend in der Mitte befestigt. Die nach unten offene Konstruktion bietet bei einem Schutzbereich von ca. 1,40 Metern auch bei widrigen Wetterbedingungen maximale Betriebszuverlässigkeit (siehe Prüfwerte des Lichtbogenversuchs und Windkanal-Prüfung)

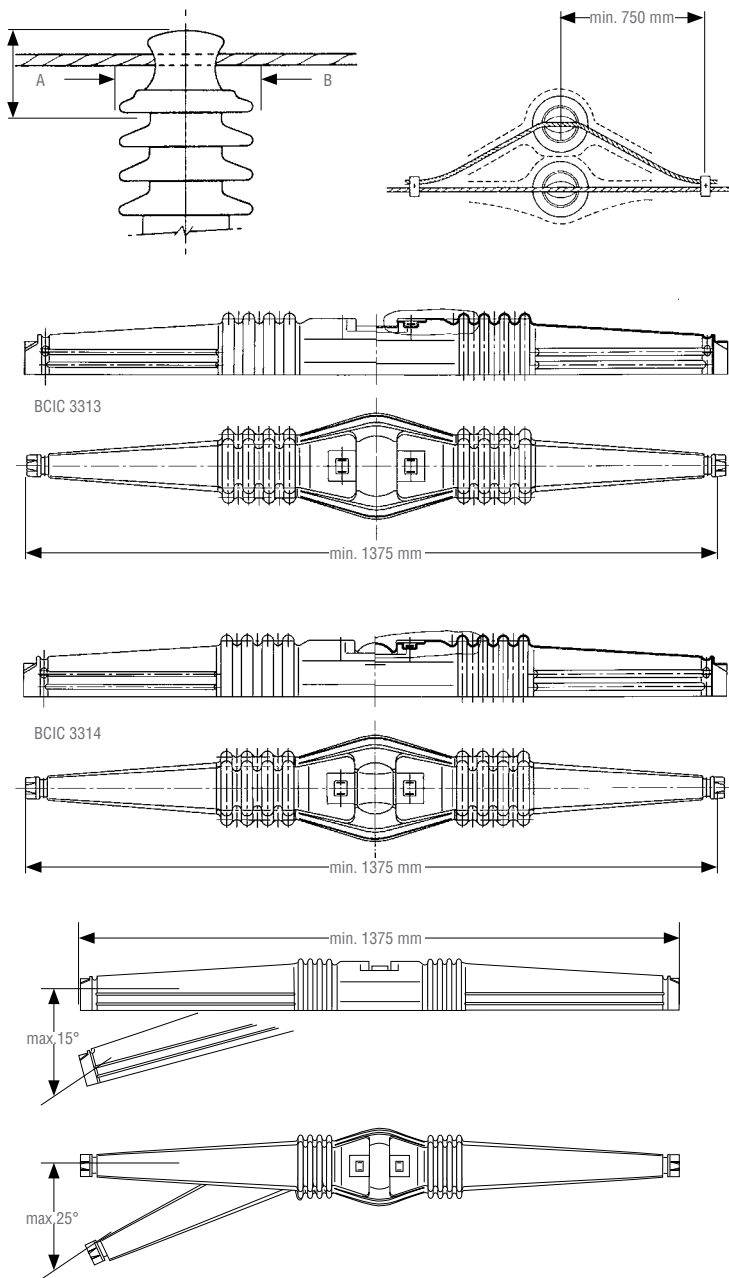


2 Hauben in paralleler Anordnung bei „doppelter Sicherheit“

Materialeigenschaften	Prüfmethoden	Typische Werte
Rohdichte	ISO/R 1183 Methode A DIN 53479	1,3 g/cm ³
Zugfestigkeit	ISO 37 DIN 53455	10 Mpa
Reißdehnung	ISO 37 DIN 53455	590 %
Tieftemperatur-Flexibilität 4 Std. bei -40°C	ASTM D 2671 Verfahren C	Bestanden
Elektrische Durchschlagsfestigkeit	IEC 243	200 kV/cm
Ableitstrom	In 0,8 % Salznebel bei 15 kV	< 2 mA
Wechselstehspannungsprüfung trocken	Bei Up = 24 kV Dauer 1 min	Bestanden
Widerstandsfähigkeit gegen Vogelexkremente	Einlagerung in Urin-Säure-Schlamm bei 60°C	Keine Änderung der Zugfestigkeit Keine Änderung der Reißfestigkeit
Temperaturwechsel	Bei -30°C bis +60°C 2 Zyklen/Tag	Nach 50 Zyklen keine Veränderungen an Komponenten/Einheit
Windkanal-Prüfung	Bis 135 km/h Windgeschwindigkeit	Keine bleibende Verformung der Einheit
Lichtbogenversuch	Bei Up = 20 kV Bei Ix = 5 kA; 0,65 s	Kein Riss des Leiterseils Kein Bersten des Isolators

Technische Daten - Abmessungen - Bestellangaben

BCIC-3313 und BCIC-3314



Durch ihre hohe Flexibilität passt sich die Vogelschutzhaube BCIC an unterschiedliche Kopfarmaturen und Seilanordnungen an und eignet sich für folgende Isolatorabmessungen:

A 60 bis 120 mm
B 130 bis 160 mm

Bestellinformation

Bestellbezeichnung:
BCIC-3313 für Flachkopfisolatoren, BCIC-3314 für Rundkopfisolatoren

Garnitureinhalt:
3 Vogelschutzhauben
6 Metallspannbänder
6 Metallhülsen
1 Montageanleitung EPP 0595 DE

Die Vogelschutzhaube schützt die Leitung auf einer Länge von min. 1375 mm

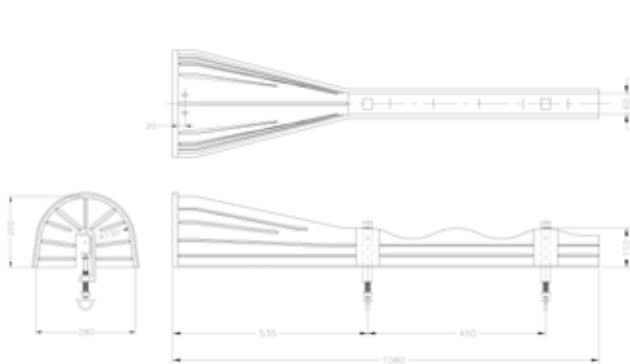
Vogelschutzhauben für Stützisolatoren

Art.-Nr.	Typ	Spannung Um (kV)	Leiteseilquerschnitt (mm ²)	Farbe	Kurzinformation	Liefereinheit St.
CJ3751-005	BCIC-1215-3	12 und 24	70-120	Rot	Montage unter Spannung möglich; mit Clips	3
CB8597-005	BCIC-1216-3	12 und 24	25-120	Rot	Mit Clips und für kleine Leiteseile mit Befestigungsstiften	3
CB8596-005	BCIC-1217-3	12 und 24	25-150	Rot	Mon- und Demontage unter Spannung möglich; mit Gewindestiften	3
CX7666-000	BCIC-1217-TR-DE01(B3)	12 und 24	25-150	Transparent	Mit Kabelbinder, Montage nur im Spannungslosen Zustand möglich	3
CX9037-000	BCIC-1217-TR-DE02(B3)	12 und 24	25-150	Transparent	Mon- und Demontage unter Spannung möglich; mit Gewindestiften	3
CR2252-005	BCIC-1218-PE-1-K	12 und 24	25-150	Schwarz	Erste Haube mit 4 Clips die Zweite Haube mit 2 Clips	2
CM9907-005	BCIC-1219-(S36)	12 bis 36	25-240	Rot	Mit Kabelbinder, Montage nur im Spannungslosen Zustand möglich	36
CR2257-005	BCIC-1219-PE-(S36)	12 bis 36	25-240	Schwarz	Mit Kabelbinder, Montage nur im Spannungslosen Zustand möglich	36
CM9918-005	BCIC-1219-3	12 bis 36	25-240	Rot	Mit Kabelbinder, Montage nur im Spannungslosen Zustand möglich	3
164539-000	BCIC-3313-(S24)	12 und 24	-	Rot	Für Flachkopfisolatoren, mit Metallspannbändern	24
630197-000	BCIC-3314-(S24)	12 und 24	25-140	Rot	Für Rundkopfisolatoren, mit Metallspannbändern	24
909845-000	BCIC-3313-(S3)	12 und 24	-	Rot	Für Flachkopfisolatoren, mit Metallspannbändern	3
614917-000	BCIC-3314-(S3)	12 und 24	25-140	Rot	Für Rundkopfisolatoren, mit Metallspannbändern	3

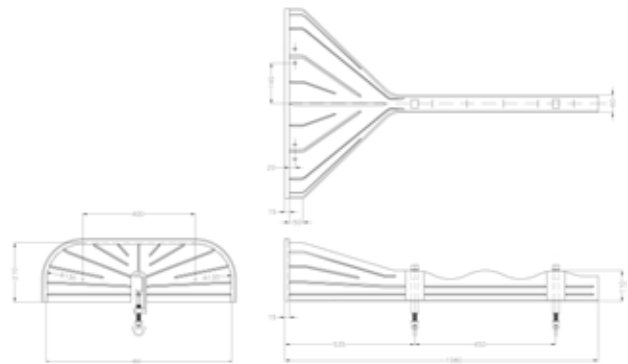
Vogelschutzhauben für Abspannkette



Art.-Nr.	Typ	Spannung Um (kV)	Leiteseilquerschnitt (mm ²)	Farbe	Kurzinformation	Liefereinheit St.
CY4158-000	BCIC-TEN-01(B3)	12 bis 36	25-300	Schwarz	Nur im spannungslosem Zustand montierbar	3
CY4640-000	BCIC-TEN-03(B3)	12 bis 36	25-300	Schwarz	Nur im spannungslosem Zustand montierbar	3



BCIC-TEN-01



BCIC-TEN-03

BISG-60/115-02

Raychem Ringgitter für Isolatoren

Kapitel 1

EIGENSCHAFTEN

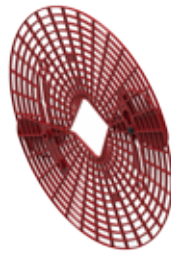
- Das zweiteilige Ringgitter BISG zeichnet sich durch eine hohe Kriechstromfestigkeit aus
- Es ist UV beständig und gegen Witterungseinflüsse innert
- Es ist geeignet zur nachträglichen Installation an Isolatoren
- Ausgezeichnete Lichtbogenfestigkeit

ANWENDUNGSBEREICH

- Das Ringgitter kann bei vertikal und horizontal angeordneten Isolatoren eingesetzt werden. Bei geringen Abständen zwischen den Isolatoren werden die Ringgitter versetzt angeordnet, oder können im Durchmesser vor Ort angepasst werden. Es ist einsetzbar bei Isolatoren mit einem Kerndurchmesser von 60 bis 115 mm

VORTEILE

- ♦ Das Ringgitter bietet einen Aufstiegschutz bzw. dient als mechanischer Abstandhalter gegen unbeabsichtigtes Über-Überbrückender Isolierstrecke durch Vögel oder Kleintiere
- ♦ Das BISG ist schnell und einfach zu installieren
- ♦ Mit BISG/115-03-HOT ist auch eine Montage unter Spannung möglich



Materialeigenschaften	Prüfmethode	Anforderungen
Zugfestigkeit Bruchdehnung Windkanalprüfung	ASTM D638 ASTM D638 bei 120 km/h für 10 min.	17 Mpa min. (2450 psi min.) 25 % min. Keine Veränderung des Ringgitters
Kriechstrom- Eislast/Verschmutzung	ASTM D2303	Keine Kriechströme, keine Oberflächen erosion nach 1 h bei 3,0 k Isolatoren mit BISG - Ringgitter wurden auf Überschlagsfestigkeit erfolgreich geprüft
Lichtbogenfestigkeit	Bei Up = 14,4 kV Bei Ix = 10 kA 10 Zyklen	Keine Anzeichen von Verbrennungen oder Flammenentwicklungen

Ringgitter für Isolatoren

Art.-Nr.	Typ	Spannung Um (kV)	Leiteseilquerschnitt (mm ²)	Farbe	Kurzinformation	Liefereinheit St.
CN0593-000	BISG-60/115-02-DE01(S10)	12 bis 36	70-120	Rot	Kerndurchmesser von 60 mm-115 mm	10

Isoliermanschette MVLC

Für Mittelspannungsfreileitungen

EIGENSCHAFTEN

- Bei der Entwicklung und Fertigung des MVLC - Materials konnte auf über 25 Jahre Erfahrung bei Entwicklung und dem Einsatz von Hochspannungsprodukten unter rauen Umgebungsbedingungen zurückgegriffen werden. Die hohe Spannungsfestigkeit des UV - stabilen Materials zeichnet sich durch hohe Kriechstromfestigkeit und Witterungsbeständigkeit aus. Die molekularvernetzte Schutzumhüllung ergibt ein extrem robustes Isolationssystem, das für viele Jahre einen zuverlässigen Einsatz unter härtesten Einsatzbedingungen sichert



ANWENDUNGSBEREICH

- Eine Größe deckt Leiterseile von 50 bis 185 mm² ab. Die Isoliermanschette eignet sich für 10 kV und 20 kV Freileitungssysteme. Praktischer, zuverlässiger Schutz an Freileitungen Die Raychem MVLC - Isoliermanschette bietet Schutz nach dem heutigen Stand der Technik zur Vermeidung eines Stromausfalls, der durch eine Berührung mit Leiterseilen, durch Bäume, Kleintiere oder Vögel verursacht werden kann



Für kurze Längen kann MVLC auch ohne Werkzeug installiert werden

VORTEILE

- Mit der MVLC - Isoliermanschette können vorhandene stromführende Freileitungen ohne kostenintensiven Austausch von Kabelleiterseilen oder sonstiger Einrichtungen isoliert werden. Die Manschette kann auch selektiv an problematischen Netzabschnitten installiert werden



MVLC-Hand-Tool-02 für MVLC-18 und MVLC-38

Isoliermanschette für MS - Freileitungen

Art.-Nr.	Typ	Spannung Um (kV)	Leiterseil Ø max. (mm)	Farbe	Kurzinformation	Spulenlänge (m)
C12500-000	MVLC-14-A/U-C(100)	12	14	Rot	Kriechstromfest, nachinstallierbar	100
269732-000	MVLC-18-A/U-C(75)	12	18	Rot	Kriechstromfest, nachinstallierbar	75
CM1880-000	MVLC-38-A/U-C(50)	12	38	Rot	Kriechstromfest, nachinstallierbar	50
230840-000	MVLC-14-A/241-C(100)	24	14	Rot	Kriechstromfest, nachinstallierbar	100
147654-000	MVLC-18-A/241-C(75)	24	18	Rot	Kriechstromfest, nachinstallierbar	75
CM1883-000	MVLC-38-A/241-C(50)	24	38	Rot	Kriechstromfest, nachinstallierbar	50
782218-000	MVLC-HAND-TOOL-02	Entfällt	Entfällt	Schw./Weiss	Montagewerkzeug	Entfällt
E88941-000	MVLC-HAND-TOOL-14	Entfällt	Entfällt	Schw./Weiss	Montagewerkzeug	Entfällt

Materialeigenschaften		Testmethode	Anforderung
Physikalisch	Zugfestigkeit	ASTM D638	10 Mpa min., 1450 psi min.
	Bruchdehnung	ASTM D638	200 % min.
	Abriebfestigkeit	1000 Zyklen, 2068 g	20 % max. Dickeverlust
	Tiefemperaturschlagzähigkeit	ASTM D746	Keine Rissbildung @ -20°C
Elektrisch	Spannungsfestigkeit	ASTM D149	217 kV/cm @ 1,27 mm 550 V/mil min. @ 0,050"
	Kriech- und Erosionsfestigkeit	ASTM D2303	Kein Leckstrom, keine Erosion der Oberfläche nach 200 min
Chemisch	Wasseraufnahme	ASTM D570	1 % max. nach 336 h @ 23°C
	Widerstand gegen Guano Zugfestigkeit Bruchdehnung	Harnsäure für 168 h @ 60°C	10 Mpa min., 1450 psi min. 100 % min.
	Widerstand gegen Kabelfett Zugfestigkeit Bruchdehnung	168 h @ 60°C	10 Mpa min., 1450 psi 100 % min.
Thermisch	Beschleunigte Alterung Zugfestigkeit Bruchdehnung	ASTM D2671	168 h @ 150 ± 2°C 10 Mpa min., 1450 psi min. 100 % min.
	Thermische Beständigkeit	IEC 216	105°C min.

MVCC

Raychem Isolierumhüllung für Mittelspannungsfreileitungen

Kapitel 1

EIGENSCHAFTEN

- Raychem Isolierumhüllungen MVCC bestehen aus kriechstromfestem Silikonmaterial und sind für den Einsatz in Freiluft- und Innenraumanlagen geeignet
- Isolierumhüllungen MVCC sind UV beständig und Witterungsfest
- Sie sind sehr flexibel und können auf engen Leitungsbiegungen angebracht werden

ANWENDUNGSBEREICH

- Die MVCC Umhüllung ist zur Isolierung von Freileitungsseil und blanken Leitern im Bereich Freileitung, sowie Transformator- und Maststationen bestens geeignet
- Sie schützen stromführende Leiter vor Überschlägen, die durch Berührung mit Vögeln oder anderen Tieren verursacht werden können

VORTEILE

- ♦ Isolierumhüllungen MVCC sind einsetzbar für Anwendungen bis zu 30 kV Betriebsspannungen
- ♦ Sie sind ohne Demontage von bereits installierten Anlagen einfach und zuverlässig zu installieren



Produkttests	Ergebnis
AC-Trockenwiderstand/1 min.	35 kV Netzspannung Phase/Phase (bei Dreiphasenabdeckung), 25 kV Phase/Erde
Lastperiode 30 Tage bei 130°C	Keine Verformungen oder Risse
Niedrig-Temperatur-Installation bei 0°C	Problemlose Installation

Test	Prüfmethode	Prüfergebnis
Beschleunigte Alterung 168 h/150°C		-
Zugfestigkeit	ASTM D2671	> 1,3 MPa
Maximale Dehnung		> 75 %
Flexibilität bei niedrigen Temperaturen 4 h/-40°C	ASTM D2671	Keine Brüche
Durchschlagfestigkeit 3,4 mm Dicke	ASTM D149	> 300 V/mm
Kriechstrom- und Erosionsfestigkeit nach 1 h bei 3,0 kV	ASTM D2303	Keine Kriechspur, Oberflächenerosion oder Flammfehler

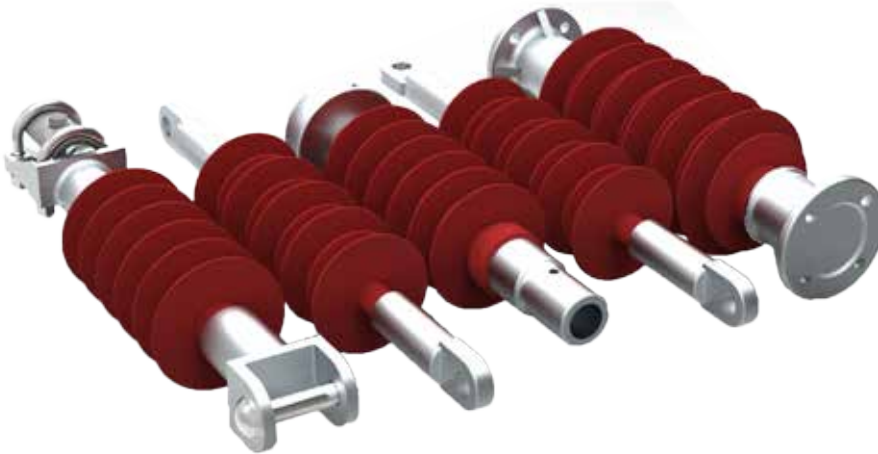
Isolierumhüllung für MS - Freileitungen

Art.-Nr.	Typ	Spannung Um (kV)	Leiteseil Ø (mm)	Farbe	Kurzinformation	Spulenlänge (m)
CP4753-000	MVCC-10/0.40 (B100)	12 bis 36	1-11	Rot	Ohne Werkzeug montierbar	30
CX9414-000	MVCC-19/0.75(S15)	12 bis 36	12-19	Rot	Ohne Werkzeug montierbar	15
CZ1481-000	MVCC-25/1.0(S7)	12 bis 36	19-28	Rot	Ohne Werkzeug montierbar	7

Isolatoren

Für Mittel- und Hochspannungsanwendungen

TE Connectivity Energy Division bietet eine breite Palette von Verbund-, Hybrid- und Porzellan - Isolatoren an, die ihre hohe Leistungsfähigkeit und Zuverlässigkeit seit Jahrzehnten in unterschiedlichen Anwendungen unter Beweis stellen



Die **Verbund-Isolatoren** von Raychem basieren auf mehr als 30 Jahren Erfahrung in der molekularen Vernetzung von Polymeren für Mittel- und Hochspannungsanwendungen. Sie bestehen aus einem Kunststoffgehäuse aus modifiziertem Ethylen - Vinyl - Acetat, das auf einen GfK - Stab (glasfaserverstärkten Kunststoff) aufgebracht wird. An den jeweiligen Enden des Isolators werden korrosionsfeste Endarmaturen aus verzinktem Stahl bzw. Aluminiumlegierung angebracht. Der verbleibende Spalt zwischen der Endarmatur und dem Kunststoffgehäuse wird mit einem kriechstromfesten Polyurethan abgedichtet

Dadurch wird das Eindringen von Feuchtigkeit zum GfK-Stab verhindert und somit eine hohe Lebensdauer des Isolators sichergestellt. Als Alternative steht ein modularer Kunststoffisolator zur Verfügung. Er besteht aus einem massiven Kunststoffkern, der von einem Polymergehäuse umgeben ist. Die für die Montage notwendigen Gewindebolzen aus Edelstahl können direkt in die an beiden Enden des Kunststoffkerns vorhandenen Gewinde eingeschraubt werden. Im Gegensatz zum Verbundisolator entfallen die relativ großen Endarmaturen. Durch sein flexibles Design kann dieser Isolatortyp individuellen Anforderungen relativ einfach angepasst werden und eignet sich daher besonders für spezielle Anwendungen



Zugisolator in Verbundbauweise



Hybrid - Isolatoren bestehen aus einem hochfesten Porzellanstab, der von einem Kunststoffgehäuse umgeben wird. Dieser Isolatortyp bietet eine sehr hohe mechanische Festigkeit und ein ausgezeichnetes elektrisches Verhalten in Gebieten mit sehr starker Verschmutzung. Die sehr guten Isolationseigenschaften unter Verschmutzung sowie die niedrigen Ableitströme führen zu einem wirtschaftlichen Einsatz des Isolators

Porzellan - Isolatoren werden traditionell in Verteilungsleitungen, Freiluft-Umspannanlagen und bei technischen Apparaten eingesetzt. Sie bestehen aus hochwertigem, nicht-porösem Porzellan, haben eine lange Lebensdauer und stellen eine wirtschaftliche Lösung für eine Vielzahl von Anwendungen dar. Die unter den Markennamen Morlynn, Dulmison und Zibo hergestellten Porzellan - Isolatoren sind seit mehr als 80 Jahren in der elektrischen Stromversorgung und in Oberleitungen verschiedener Bahnbetriebe erfolgreich im Einsatz



Leitungsstützisolator in Verbundbauweise

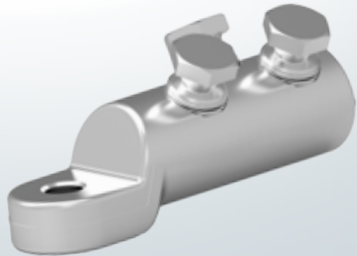


Sicherungshalter mit modularem Kunststoffisolator und Überspannungsableiter

Aufgrund der Vielfalt an Auswahlkriterien setzen Sie sich bitte im Hinblick auf den für Ihre Anwendung geeigneten Isolator mit uns in Verbindung



Schraubkabelschuhe BLMT und
Schraubverbinder BSM



Verbindungs- und Anschlusstechnik

Universal-Abzweigklemmen MC25U

Mantel-Abzweigklemmen mit Berührungsschutz bis 0,6/1 kV

EIGENSCHAFTEN

- Für Adern von 1,5 bis 25 mm²
- Verbindung von Al- und Cu-Leitern durch getrennte Klemmkammern möglich
- Aus Messing, vernickelt
- Jeweils mit Isolierkappe aus Kunststoff



Art.-Nr.	Typ	Leiterquerschnitt für zwei Adern (mm ²)	Inhalt
695592-000	GURO-MC25U-I-4	1,5-25	4 Klemmen je Beutel
E34672-000	GURO-MC25U-I-5	1,5-25	5 Klemmen je Beutel

Querschnitte Universal-Abzweigklemmen GURO-MC25U

Durchgang (mm ²)	Abzweig (mm ²)						
	1,5	2,5	4	6	10	16	25
2,5	ok	ok	ok	ok	ok	ok	ok
4	ok	ok	ok	ok	ok	ok	ok
6	ok	ok	ok	ok	ok	ok	ok
10	ok	ok	ok	ok	ok	ok	ok
16	ok	ok	ok	ok	ok	ok	ok
25	ok	ok	ok	ok	ok	ok	ok



Abzweigklemmen MC

Mantel-Abzweigklemmen mit Berührungsschutz bis 0,6/1 kV

EIGENSCHAFTEN

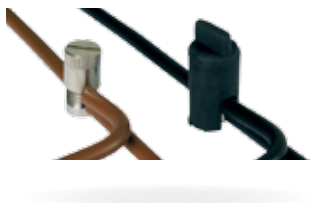
- Aus Messing, vernickelt bzw. verzinkt
- Für Al- oder Cu- Leiter von 2,5 bis 25 mm² geeignet
- Jeweils mit Isolierkappe aus Kunststoff



Art.-Nr.	Typ	Leiterquerschnitt für zwei Adern (mm ²)	Inhalt
662476-000	GURO-MC6-I-4	2,5-6	4 Klemmen je Beutel
C22518-000	GURO-MC6-I-5	2,5-6	5 Klemmen je Beutel
935930-000	GURO-MC16-I-4	10-16	4 Klemmen je Beutel
A21767-000	GURO-MC16-I-5	10-16	5 Klemmen je Beutel
233890-000	GURO-MC25-I-4	10-25	4 Klemmen je Beutel
E20848-000	GURO-MC25-I-5	10-25	5 Klemmen je Beutel

Querschnitte Abzweigklemmen GURO-MC6-I

Durchgang (mm ²)	Abzweig (mm ²)			
	1,5	2,5	4	6
2,5	–	ok	–	–
4	ok	ok	ok	–
6	ok	ok	ok	ok



Querschnitte Abzweigklemmen GURO-MC16-I

Durchgang (mm ²)	Abzweig (mm ²)					
	1,5	2,5	4	6	10	16
6	–	–	–	ok	–	–
10	–	–	ok	ok	ok	–
16	ok	ok	ok	ok	ok	ok

Querschnitte Abzweigklemmen GURO-MC25-I

Durchgang (mm ²)	Abzweig (mm ²)					
	2,5	4	6	10	16	25
10	–	–	–	ok	–	–
16	–	–	ok	ok	ok	–
25	ok	ok	ok	ok	ok	ok

Verbindungsklemmsteine KS0, KS1, KS2

Aus Kunststoff, bis 0,6/1 kV

EIGENSCHAFTEN

- Verzinnte Schraubhülsen mit Madenschrauben
- Auch zur Verbindung von Al- und Cu-Leiter geeignet

PRÜFUNGEN

- Nach VDE 0220 T.3/10.77



Art.-Nr.	Typ	Kabelquerschnitt (mm ²)
642052-000	GURO-KS0	5 x 1,5-6
721506-000	GURO-KS1	5 x 4-16
436928-000	GURO-KS2	4 x 16-25

Klemmenkeil KK2

Aus Kunststoff, bis 0,6/1 kV

EIGENSCHAFTEN

- Klemmen aus Messing
- Für Abzweigmuffen mit einem Mindest-Innendurchmesser von 80 mm
- Für schnelle und einfache Montage eines Abzweigkabels
- Auf ungeschnittenem Durchgangskabel
- Sicherheit durch vorgegebenen Klemmenabstand



Art.-Nr.	Typ	Kabelquerschnitt (mm ²)	
		Durchgang	Abzweig
E77267-000	GURO-KK2/4	4 x 10-25	s. Tabelle
E44625-000	GURO-KK2/5	5 x 6-16	s. Tabelle

Querschnitte Klemmenkeil GURO-KK2/4

Durchgang (mm ²)	Abzweig (mm ²)			
	6	10	16	25
10	–	ok	–	–
16	ok	ok	ok	–
25	ok	ok	ok	ok

Querschnitte Klemmenkeil GURO-KK2/5

Durchgang (mm ²)	Abzweig (mm ²)					
	1,5	2,5	4	6	10	16
6	–	–	–	ok	–	–
10	–	ok	ok	ok	ok	–
16	ok	ok	ok	ok	ok	ok

MS-Kabelklemme

Bis 0,6/1 kV

EIGENSCHAFTEN

- Klemme: Messing (CuZn), galvanisch verzinkt
- Schraube: Stahl 8.8 feuerverzinkt
- Spannscheibe: Federstahl mechanisch verzinkt, kugelplattiert



Art.-Nr.	Typ	Leiterquerschnitt (mm ²)						Schrauben
		Durchgang		Abweig				
		sm	se	sm	se	rm	re	
451886-000	Branch-Terminal-6/70-6663	6-70	6-70	6-35	–	–	6-35	M 8
388998-000	HEL-4712	50-120	70-150	35-70	25-95	16-70	16-70	M 8
747972-000	HEL-4714	70-185	95-240	35-120	35-150	35-120	50-150	M 8
683334-000	HEL-4744*	70-185	95-240	35-120	35-150	35-120	50-150	M 8

* Klemme mit zwei Schrauben und zwei Klemmdeckeln.

Kabelabweig-Klemmringe

Bis 0,6/1 kV

EIGENSCHAFTEN

- Klemmring: Hochfeste Al-Legierung (AlMgSi), korrosionsbeständig
- Kontakte: Messing (CuZn), galvanisch verzinkt
- Isolierteile: Glasfaserverstärkter PA
- Schrauben: Stahl Güte 12.9, DIN 912
- Gewindestifte: Stahl, DIN 913
- Scheiben: Stahl

HEL-Klemmring



SRC4-Klemmring



Art.-Nr.	Typ	Kabelquerschnitt (mm ²)				Aussenmaße (mm)		entspricht Durchmesser (mm)
		Durchgang		Abweig		Breite	Höhe	
		sm	se	sm/rm	se/re			
F06688-000	HEL-4874.1	35-70	50-95	6-50	-70	87	87	96
351152-000	HEL-6874	50-70	70-95	6-50	-70	87	87	96
688850-000	HEL-6875	70-120	95-150	6-50	-70	87	87	98,5
2107492-1	SRC4-70/150-10/70	70-120	70-150	10-50	AL 10-70 Cu 10-50	96	104	105
300758-000	HEL-6876	95-120	120-150	6-50	-70	91	87	96
664194-000	HEL-6877	95-120	120-150	35-120/ 10-95	50-150/ 16-120	100	120	142
C32903-000	HEL-6878	150	185	6-70	6-70	103	93	115
CF5355-000	HEL-6880.1	185-240	185-240	6-70	6-70	110	115	124

Schraubverbinder mit Abreißkopf BSLB/BSLU

Bis 0,6/1 kV

EIGENSCHAFTEN

- Verbinder: Hochfeste Al-Legierung (AlMgSi); korrosionsbeständig
- Gewindeschrauben: Al-Legierung, gefettet oder Stahl in Messing-Verbindern galvanisch verzinkt
- Al-Oberfläche: Verzinkt für Al- und Cu-Leiter geeignet



Art.-Nr.	Typ	Leiterquerschnitt (mm ²)				Länge L (mm)	Außendurchmesser D (mm)	Abreißkopfschraube
		sm	rm	se	re			
Mit Trennsteg								
CU3672-000	BSLB-4/16***	–	4-16		4-16	30	12	–
E26160-000	BSLB-6/25	6-25	6-25	6-25	6-25	40	14	ja
CH6389-000	BSLB-10/50	35-50	10-50	50	10-50	40	18	ja
CP6537-000	BSLB-25/150-S-AS	25-150	25-95	25-150	25-95	70	28	ja
2107421-1	BSLB-35/95	35-95	35-95	35-95	35-95	50	25	ja
2107440-1	BSLB-95/240	95-240	95-240	95-240	95-240	90	37	ja
Ohne Trennsteg								
679164-000	HEL-4102,1-Z-4*	–	1,5-6	–	1,5-6	24	8	–
D30910-000	HEL-4102,1-Z-5**	–	1,5-6	–	1,5-6	24	8	–
099412-000	HEL-4898-Z-4*	–	2,5-10	–	2,5-16	30	10	–
F76601-000	HEL-4898-Z-5**	–	2,5-10	–	2,5-16	30	10	–
CU3659-000	BSLU-4/16***	–	4-16	–	4-16	30	12	–
CH6394-000	BSLU-10/50	35-50	10-50	50	10-50	40	18	ja
CP6538-000	BSLU-25/150-S-AS	25-150	25-95	25-150	25-95	70	28	ja
2107421-2	BSLU-35/95	35-95	35-95	35-95	35-95	50	25	ja
2107440-2	BSLU-95/240	95-240	95-240	95-240	95-240	90	37	ja

* Im 4er Pack inkl. Innensechskantschlüssel. Material: Messing.

** Im 5er Pack inkl. Innensechskantschlüssel. Material: Messing.

*** Messing, unbeschichtet.

Hinweis Zur Montage bitte entweder Gegenhalter IT-1000-019 oder Akku-Schlagschrauber verwenden (siehe Kapitel Werkzeug).

Schraubverbinder mit Abreißkopf BSMB

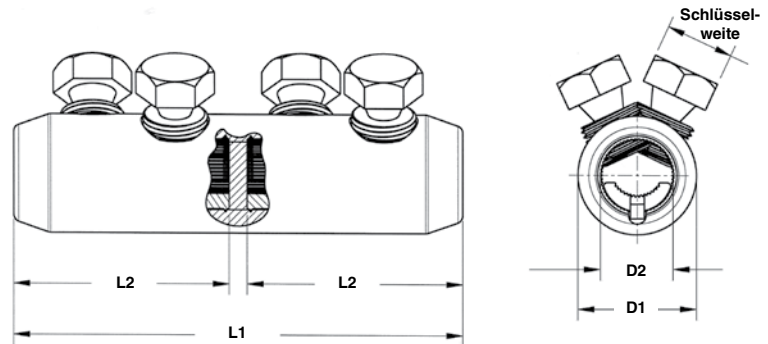
Bis 30 kV

EIGENSCHAFTEN

- Verbinder: Hochfeste Al-Legierung (AlMgSi)
- Gewindeschrauben: Al-Legierung, mit Mehrfach-Abreißkopf
- Oberfläche: Verzinkt für Al- und Cu-Leiter geeignet

VORTEILE

- ♦ Großer Anwendungsbereich
- ♦ Leiteranschlusskanal mit Quer- und Längsrillen, d. h. gute elektrische Kontaktierung und das Aufreißen der Oxidschicht auf den Leitern



Schraubverbinder

Art.-Nr.	Typ	Trennsteg	Abmessungen (mm)						Kontaktschrauben	Schlüsselweite	Querschnittsbereich (mm ²)						
			L1	L2	D1	D2	D3	D4			Al rm	Al re	Al sm	Al se	Cu rm	Cu re	Cu sm
F37826-000	BSMB-10/35	ja	45	20	19	8,5	-	-	2	SW10	10 - 35	10 - 50	10-25/ 35*	10-35	10 - 35	10 - 35	10-25/ 35*
C85068N001	BSM-25/95	ja	65	30	24	12,8	-	-	2	*50-95 120*-150**	25 - 95	25 - 95	*25-70 95**	-	16 - 95	10-50	*25-70 95**
F40757N001	BSM-25/95-U	nein	65	-	24	12,8	-	-	2	SW13	25 - 95	25 - 95	*2570 95**	-	16 - 95	10-50	*25-0 95**
E05256N001	BSMB-35/150	ja	80	35	28	15,8	-	-	2	SW17	35 - 150	35 - 150	*50 - 95 120* - 150**	50 - 120	35 - 150	35-150	*50-95 120*-150**
A84872N001	BSMU-35/150	nein	80	-	28	15,8	-	-	2	SW17	35 - 150	35 - 150	*50 - 95 120* - 150**	50 - 120	35 - 150	35-150	*50-95 120*-150**
695012N001	BSM-95/240	ja	125	60	33	20	-	-	4	SW19	70 - 240	95 - 240	*95 - 150 185**	70 - 150	95 - 240	-	*95-150 185**
E96021N001	BSM-95/240-U	nein	125	-	33	20	-	-	4	SW19	95 - 240	95 - 240	*95 - 150 185**	95 - 150	95 - 240	-	*95 - 150 185**
C26220N001	BSMB-95/240-34	ja	125	60	33	20	-	-	4	SW19	95 - 240	95 - 240	*95 - 150 185* - 240**	95 - 185	95-240	-	*95-150 185* - 240**
C73113N001	BSMB-120/300	ja	140	65	37	24	-	-	4	SW24	120 - 300	150 - 300	*120 - 185 240 - 300**	120 - 240	120 - 300	-	*120-185 240-300**
E22606N001	BSMU-120/300	nein	140	-	37	24	-	-	4	SW24	120 - 300	150 - 300	*120 - 185 240 - 300**	120 - 240	120 - 300	-	*120 - 185 240 - 300**
2107832-1	BSMB-150/400	ja	170	80	42	25,5	-	-	6	SW 22	150 - 400	150 - 400	150 - 240 300* 400*	150 - 240 300 bei 90°	150 - 400	-	150 - 240 300* 400*
2107832-2	BSMU-150/400	nein	170	-	42	25,5	-	-	6	SW22	150 - 400	150 - 400	150 - 240 300* 400*	150 - 240 300 bei 90°	150 - 400	-	150 - 240 300* 400*
2107355-1	BSMB-500 MK2	ja	160	70	46	30,0	-	-	6	SW13	500	500	-	-	500	-	-
2107246-1	BSMB-630 MK2	ja	160	70	50	33,0	-	-	6	SW13	630	630	-	-	630	-	-
2107308-1	BSMB-800 MK2	ja	180	85	56	36	-	-	8	SW13	800	800	-	-	800	-	-
2062792-1	BSMB-1000	ja	180	85	60	40	-	-	8	SW13	1000	1000	-	-	1000	-	-

* Rund gedrückt.

Hinweis Zur Montage bitte entweder Gegenhalter IT-1000-019 oder Akku-Schlagschrauber verwenden (siehe Kapitel Werkzeug).

Art.-Nr.	Typ	Trenn- steg	Abmessungen (mm)						Kontakt- schrauben	Schlüssel- weite	Querschnittsbereich (mm ²)						
			L1	L2	D1	D2	D3	D4			Al rm	Al re	Al sm	Al se	Cu rm	Cu re	Cu sm
Reduzierschraubverbinder																	
877438N001	BSMB-25/95- 95/240	ja	125	60	24	12,8	33	20	1	SW13	25 - 95	25 - 95	25 - 70 95*	-	16 - 95	10 - 50	25 - 70 95*
									2	SW19	95 - 240	95 - 240	95 - 150 185*	95 - 150	95 - 240	-	95 - 150 185*
A54098N001	BSMB-95/240- 185/400	ja	170	80	33	20	42	25,5	2	SW19	95 - 240	95 - 240	95 - 150 185*	95 - 150	95 - 240	-	95 - 150 185*
									3	SW22	185 - 400	185 - 400	185 - 240 300* 400*	185 - 240 300 bei 90°	185 - 400	-	185 - 240 300* 400*
2832170-1	BSMB-150/400- 500	ja	170	80	42	25,5	46	30	3	SW13	150 - 400	150 - 400	150 - 240 300* 400*	150 - 240 300 bei 90°	150-400 240-300(K5)	-	150 - 240 300* 400*
									3	SW13	500	500	-	-	500 400 (K5)	-	-
2832046-1	BSMB-150/400- 630	ja	170	80	42	25,5	50	33	3	SW13	150 - 400	150 - 400	150 - 240 300* 400*	150 - 240 300 bei 90°	150 - 400 240-300(K5)	-	150 - 240 300* 400*
									3	SW13	630	630	-	-	630 500 (K5)	-	-
2107373-1	BSMB-500-630 MK2	ja	160	70	46	30	50	33	3	SW13	500	500	-	-	500 400 (K5)	-	-
									4	SW13	630	630	-	-	630 500 (K5)	-	-
2107370-1	BSMB-500-800	ja	180	85	46	30	56	36	3	SW13	500	500	-	-	500	-	-
									4	SW13	800	800	-	-	800	-	-
2107357-1	BSMB-630-800	ja	180	85	50	33	56	36	3	SW13	630	630	-	-	630	-	-
									4	SW13	800	800	-	-	800	-	-
2107346-1	BSMB-630- 1000	ja	180	85	5	33	60	40	3	SW13	630	630	-	-	630	-	-
									4	SW13	1000	1000	-	-	1000	-	-
2107484-1	BSMB-800- 1000	ja	180	85	56	36	60	40	3	SW13	800	800	-	-	800	-	-
									4	SW13	1000	1000	-	-	1000	-	-
Trennbare Schraubverbinder																	
1923890-1	BSMV-120/300	ja	160	65	37	24	-	-	4	SW22	120-300	150-300	120 - 185 240*-300*	120-240	120-300	-	120 - 185 240*-300*
									1	SW21							
2832130-1	BSMV-150/400	ja	190	80	42	25,5	-	-	6	SW13	150-400	150-400	150-240	185-240 300 bei 90°	150-400 300 (K5)	-	150-185
									1	SW13							
Reparatur-Schraubverbinder																	
E93177N001	BSM-25/95-U- L440	nein	440	30	24	12,8	-	-	2	SW13	25 - 95	25 - 95	25 - 70 95*	-	16 - 95	10 - 50	25 - 70 95*
E77313N001	BSM-95/240-U- L440	nein	440	60	33	20	-	-	4	SW19	95 - 240	95 - 240	95 - 150 185*	95 - 150	95 - 240	-	95 - 150 185*
F90026N002	BSMU-95/240- 34-L440	nein	440	60	34	22	-	-	4	SW19	95 - 240	95 - 240	95 - 150 185* -240*	95 - 185	95-240	-	95 - 150 185* -240*
CA6616N001	BSMU-120/300- L440	nein	440	65	37	24	-	-	4	SW22	120 - 300	150 - 300	120 - 185 240 - 300*	120 - 240	120 - 300	-	120 - 185 240 - 300*
2832042-1	BSMB-150/400- L440	ja	440	80	42	25,5	-	-	6	SW13	150-400	150-400	150-240	185-240 300 bei 90°	150-400 300 (K5)	150-185	-
2107432-1	BSMU- 500-L440	nein	440	70	46	30	-	-	6	SW13	500	500	-	-	500	-	-
2832044-1	BSMB- 630-L440	ja	440	70	50	33	-	-	6	SW13	630	630	-	-	630	-	-

* Rund gedrückt.

K5 Leiter nach Klasse 5

Schraubkabelschuhe mit Abreißkopf BLMT

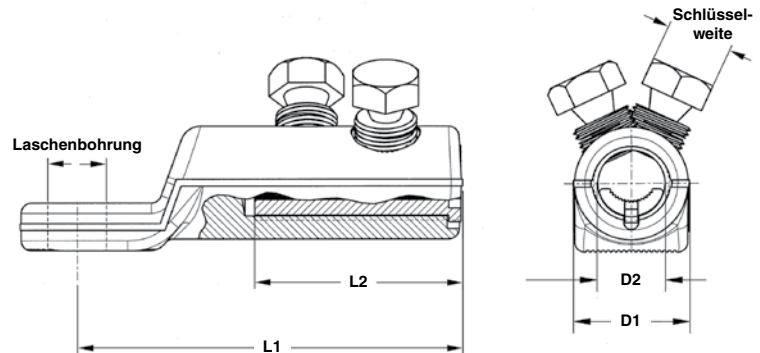
Bis 30 kV

EIGENSCHAFTEN

- Verbinder: Hochfeste Al-Legierung (AlMgSi)
- Gewindeschrauben: Al-Legierung, mit Mehrfach-Abreißkopf
- Oberfläche: Verzinkt für Al- und Cu-Leiter

VORTEILE

- ♦ Längsdichte Konstruktion
- ♦ Für Innenraum- und Freiluftanwendungen geeignet,
- ♦ Besonders lange Abdichtstrecke gegen Feuchtigkeit



Art.-Nr.	Typ	Laschenbohrung Ø (mm)	Abmessungen (mm)				Kontaktschrauben	Schlüsselweite	Querschnittsbereich (mm ²)						
			L1	L2	D1	D2			Al rm	Al re	Al sm	Al se	Cu rm	Cu re	Cu sm
A23668-000	BLMT-25/95-13	13	60	30	24	12,8	1	SW 13	25-95	25-95	25-70 95*	-	16-95	10-50	25-70 95*
D10789-000	BLMT-25/95-17	17	60	30	24	12,8	1	SW 13	25-95	25-95	25-70 95*	-	16-95	10-50	25-70 95*
F61108-000	BLMT-35/150-13	13	86	38	28	15,8	1	SW 17	35-150	35-150	50-95 120*-150*	50-120	35-150	35-150	50-95 120*-150*
D80047-000	BLMT-35/150-17	17	86	38	28	15,8	1	SW 17	35-150	35-150	50-95 120*-150*	50-120	35-150	35-150	50-95 120*-150*
E44865-000	BLMT-95/240-13	13	112	60	33	20	2	SW19	70-240	95-300	95-150 185-240*	95-150 185 (90°)	70-240	-	95-150 185-240*
E01991-000	BLMT-95/240-17	17	112	60	33	20	2	SW19	-	95-300	95-150 185-240*	95-150 185 (90°)	70-240	-	95-150 185-240*
1756148-3	BLMT-95/240-21	21	112	60	33	20	2	SW19	-	95-300	95-150 185-240*	95-150 185 (90°)	70-240	-	95-150 185-240*
F62708-000	BLMT-120/300-13	13	115	65	37	24	2	SW22	120-300	150-300	120-185 240-300*	120-240	120-300	-	120-185 240-300*
E26422-000	BLMT-120/300-17	17	115	65	37	24	2	SW22	120-300	150-300	120-185 240-300*	120-240	120-300	-	120-185 240-300*
2832179-4	BLMT-150/400 MK2-2X13	21	122/190	80	42	25,5	3	SW 13	150-400	150-400	150 - 240 300* 400*	150-240 300 bei 90°	150-400	-	150-240 300*-400*
2832179-1	BLMT-150/400 MK2-13	13	122	80	42	25,5	3	SW 13	150-400	150-400	150 - 240 300* 400*	150-240 300 bei 90°	150-400	-	150-240 300*-400*
2832179-2	BLMT-150/400 MK2-17	17	122	80	42	25,5	3	SW 13	150-400	150-400	150 - 240 300* 400*	150-240 300 bei 90°	150-400	-	150-240 300*-400*
2832179-3	BLMT-150/400 MK2-21	21	122	80	42	25,5	3	SW 13	150-400	150-400	150 - 240 300* 400*	150-240 300 bei 90°	150-400	-	150-240 300*-400*
2832180-4	BLMT-500/630 MK2-2X13	2 x 13	125/170	70	50	33	3	SW 13	500-630	500-630	-	-	500-630	-	-
2832180-1	BLMT-500/630 MK2-13	13	125	70	50	33	3	SW 13	500-630	500-630	-	-	500-630	-	-
2832180-2	BLMT-500/630 MK2-17	17	125	70	50	33	3	SW 13	500-630	500-630	-	-	500-630	-	-
2832180-3	BLMT-500/630 MK2-21	21	125	70	50	33	3	SW 13	500-630	500-630	-	-	500-630	-	-
2832081-1	BLMT-800/1000-17	17	153	86	60	40	4	SW 13	800-1000	800-1000	-	-	800-1000	-	-
2832081-2	BLMT-800/1000-21	21	153	86	60	40	4	SW 13	800-1000	800-1000	-	-	800-1000	-	-
2832081-3	BLMT-800/1000-2X13	2 x 13	153/198	86	60	40	4	SW 13	800-1000	800-1000	-	-	800-1000	-	-

* Rund gedrückt.

Hinweis Zur Montage bitte entweder Gegenhalter IT-1000-019 oder Akku-Schlagschrauber verwenden (siehe Kapitel Werkzeug).

DuraSeal isolierte Pressverbinder und Presskabelschuhe

Zur Herstellung wasserdichter Aderverbindungen in der Installationstechnik

EIGENSCHAFTEN

- Besteht aus Pressverbinder (Crimphülse) bzw. aus Gabel- oder Ringkabelschuh (Crimphülse) und einem vorinstallierten, kleberbeschichteten und vernetzten Schrumpfschlauch
- Mit handelsüblichem Crimpwerkzeug wird die mechanische und elektrische Verbindung hergestellt, anschließendes Warmschrumpfen bewirkt durch Schmelzkleberverflüssigung die zuverlässige Abdichtung aller Hohlräume durch Heißschmelzkleber
- Empfohlene Verarbeitungsgeräte:
Raychem Zange AD-1522-1

VORTEILE

- Schnelle, komfortable und dauerhaft wasserdichte Lösung für die Verbindungstechnik



Art.-Nr.	Typ	Leiterquerschnitt (mm ²)		Farbe	Länge (mm)
		von	bis		
EA7868-000	D-406-001 (DS-18-22)	0,5	1	rot	32
EA7881-000	D-406-002 (DS-14-16)	1,5	2,5	blau	32
EA7893-000	D-406-003 (DS-10-12)	4	6	gelb	38



Art.-Nr.	Typ Gabelform Ø 4 mm	Typ Ringform			Farbe
		Ø 4 mm	Ø 6 mm	Ø 8 mm	
CC2626-000	B-106-2401 (DF-2-40)	–	–	–	rot
CC2620-000		B-106-1401 (DR-2-40)	–	–	rot
CC2623-000		–	B-106-1601 (DR-2-60)	–	rot
CC2624-000		–	–	B-106-1801 (DR-2-80)	rot
CC2639-000	B-106-2402 (DF-6-40)	–	–	–	blau
CC2634-000		B-106-1402 (DR-6-40)	–	–	blau
CC2636-000		–	B-106-1602 (DR-6-60)	–	blau
CC2637-000		–	–	B-106-1802 (DR-6-80)	blau
709977-000	B-106-2403 (DF-4-40)	–	–	–	gelb
CC2646-000		B-106-1403 (DR-4-40)	–	–	gelb
CC2648-000		–	B-106-1603 (DR-4-60)	–	gelb
CC2649-000		–	–	B-106-1803 (DR-4-80)	gelb

Zubehör Crimpzange (siehe Kapitel Werkzeuge)

ANWENDUNGSBEREICH

- Für isolierte Pressverbinder und Kabelschuh Duraseal



Art.-Nr.	Typ
047011-000	AD-1522-1



Rohrkabelschuhe

Für fein- und mehrdrähtige Kupferleiter, bis 0,6/1 kV

EIGENSCHAFTEN

- Gefertigt aus Elektrolyt-Kupfer und galvanisch verzinkt
- Einsetzbar für fein- und mehrdrähtige Kupferleiter
- Trichterförmige Öffnung erleichtert das Einführen des Leiters
- Hexagonal- und Tiefnut-Pressung möglich
- Standardform mit Sichtloch



Art.-Nr.	Typ	Leiterquerschnitt (mm ²)	Abmessungen (mm)				
			Ø	W	d	C	L
710971-1	XCT 1,5-3	1,5	3,2	6	1,8	3,25	17
710972-1	XCT 1,5-4	1,5	4,3	6,5	1,8	4	17
710973-1	XCT 1,5-5	1,5	5,3	7,5	1,8	4,75	18
711674-1	XCT 1,5-6	1,5	6,4	9	1,8	6,5	19
710974-1	XCT 2,5-4	2,5	4,3	8	2,2	4,5	18
710975-1	XCT 2,5-5	2,5	5,3	8,5	2,2	5	19
710976-1	XCT 2,5-6	2,5	6,4	9	2,2	6,5	20
710977-1	XCT 4-4	4	4,3	9	2,7	4,75	21
710978-1	XCT 4-5	4	5,3	9	2,7	4,75	24
710979-1	XCT 4-6	4	6,4	12	2,7	6,5	25
710032-1	XCT 6-4	6	4,2	10	3,3	7	31
710032-2	XCT 6-5	6	5,2	10	3,3	7	31
710032-4	XCT 6-6	6	6,4	13	3,3	7	31
710032-6	XCT 6-8	6	8,3	13	3,3	9	35
710031-1	XCT 10-4	10	4,2	11	4,2	7	33
710031-2	XCT 10-5	10	5,2	11	4,2	7	33
710031-4	XCT 10-6	10	6,4	11	4,2	7	33
710031-6	XCT 10-8	10	8,3	14	4,2	10	38
710031-8	XCT 10-10	10	10,3	14	4,2	10	38
710030-1	XCT 16-5	16	5,2	12	5,3	7	33,5
710030-3	XCT 16-6	16	6,4	12	5,3	7	33,5
710030-5	XCT 16-8	16	8,3	16	5,3	9	39
710030-7	XCT 16-10	16	10,3	16	5,3	11	43
710030-8	XCT 16-12	16	12,8	16	5,3	11	43
710026-1	XCT 25-5	25	5,2	13	6,6	7	35
710026-3	XCT 25-6	25	6,4	13	6,6	7	35
710026-5	XCT 25-8	25	8,3	16	6,6	9	40
710026-7	XCT 25-10	25	10,3	16	6,6	11	44
710026-8	XCT 25-12	25	12,2	16	6,6	11	44
710027-1	XCT 35-6	35	6,4	15	7,9	7	39
710027-2	XCT 35-8	35	8,3	17	7,9	11	46
710036-3	XCT 35-10	35	10,3	17	7,9	11	46
710036-4	XCT 35-12	35	12,8	17	7,9	11	46
710025-3	XCT 50-6	50	6,4	18	9,2	13,5	53
710025-2	XCT 50-8	50	8,3	18	9,2	13,5	53
710025-5	XCT 50-10	50	10,3	18	9,2	13,5	53
710025-7	XCT 50-12	50	12,8	19	9,2	13,5	53
710028-1	XCT 70-8	70	8,3	21	11	13,5	58
710028-3	XCT 70-10	70	10,3	21	11	13,5	58
710028-5	XCT 70-12	70	12,8	21	11	13,5	58
710028-8	XCT 70-16	70	16,5	21	11	16,5	60,5
709819-1	XCT 95-8	95	8,3	23	13,1	16,3	70
709819-3	XCT 95-10	95	10,3	23	13,1	16,3	70
709819-5	XCT 95-12	95	12,8	23	13,1	16,3	70
709819-7	XCT 95-14	95	14,5	23	13,1	16,3	70
709819-8	XCT 95-16	95	16,5	23	13,1	16,3	70



Art.-Nr.	Typ	Leiterquerschnitt (mm ²)	Abmessungen (mm)				
			Ø	W	d	C	L
709820-1	XCT 120-10	120	10,3	28	14,5	16,3	76
709820-3	XCT 120-12	120	12,8	28	14,5	16,3	76
709820-4	XCT 120-14	120	14,5	28	14,5	16,3	76
709820-6	XCT 120-16	120	16,5	28	14,5	16,3	76
709821-2	XCT 150-10	150	10,3	30	16,2	16,3	81,5
709821-3	XCT 150-12	150	12,8	30	16,2	16,3	81,5
709821-4	XCT 150-14	150	14,5	30	16,2	16,3	81,5
709821-5	XCT 150-16	150	16,5	30	16,2	16,3	81,5
709822-2	XCT 185-12	185	12,8	33	18	16,3	88
709822-3	XCT 185-14	185	14,5	33	18	16,3	88
709822-4	XCT 185-16	185	16,5	33	18	16,3	88
709823-3	XCT 240-14	240	14,5	37	20,6	19,3	98,5
709823-4	XCT 240-16	240	16,5	37	20,6	19,3	98,5
709823-5	XCT 240-20	240	21	37	20,6	19,3	98,5
709818-1	XCT 300-14	300	14,5	41	23,1	21	102,5
709818-3	XCT 300-16	300	16,5	41	23,1	21	102,5
709818-4	XCT 300-20	300	21	41	23,1	21	102,5
709887-1	XCT 400-16	400	16,5	47	26	22	120
708370-1	XDT 500 60x56 NP	500	–	55	29,2	–	145
708371-1	XDT 630 60x61 NP	630	–	60	33,2	–	150

NP Ohne Laschenbohrung.

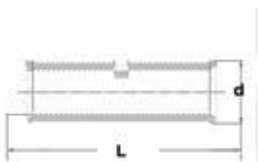
Beachte Bei Verwendung feindrätiger Leiter immer eine Querschnittsgröße höher auswählen.

Stoßverbinder

Für fein- und mehrdrätige Kupferleiter, bis 0,6/1 kV

EIGENSCHAFTEN

- Gefertigt aus Elektrolyt-Kupfer und galvanisch verzinkt
- Einsetzbar für fein- und mehrdrätige Kupferleiter
- Trichterförmige Öffnung erleichtert das Einführen des Leiters
- Hexagonal- und tiefnut Pressung möglich
- Standardform mit Sichtloch



Art.-Nr.	Typ	Leiterquerschnitt (mm ²)	Abmessungen (mm)	
			d	L
710982-1	XG7T 1,5	1,5	1,8	15
710983-1	XG7T 2,5	2,5	2,2	18
710984-1	XG7T 4	4	2,7	22
709834-1	XG7T 6	6	3,3	31
709835-1	XG7T 10	10	4,2	39
709836-1	XG7T 16	16	5,3	39
709837-2	XG7T 25	25	6,6	39
709838-1	XG7T 35	35	7,9	39
709839-1	XG7T 50	50	9,2	50
709840-1	XG7T 60	60	10,5	47
709841-1	XG7T 70	70	11	52
709842-1	XG7T 95	95	13,1	65
709843-1	XG7T 120	120	14,5	71
709844-1	XG7T 150	150	16,2	78
709845-1	XG7T 185	185	18	86
709846-1	XG7T 240	240	20,6	94
709847-1	XG7T 300	300	23,1	102
709574-1	XG7T 400	400	26	102

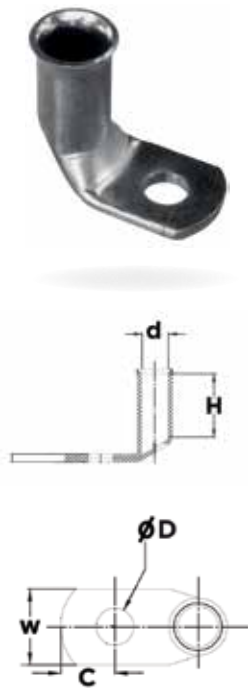
Beachte Bei Verwendung feindrätiger Leiter immer eine Querschnittsgröße höher auswählen.

Winkel-Rohrkabelschuhe 90°

Für fein- und mehrdrähtige Kupferleiter, bis 0,6/1 kV

EIGENSCHAFTEN

- Gefertigt aus Elektrolyt-Kupfer und galvanisch verzinkt
- Einsetzbar für fein- und mehrdrähtige Kupferleiter
- Trichterförmige Öffnung erleichtert das Einführen des Leiters
- Hexagonal- und tiefnut Pressung möglich
- Standardform mit Sichtloch



Art.-Nr.	Typ	Leiterquerschnitt (mm ²)	Abmessungen (mm)					Bolzensgröße Ø (mm)
			Ø	W	d	C	L	
708470-1	XCT 6-6 EQ	6	6,5	13	3,3	7,5	14,4	6
708471-1	XCT 10-6 EQ	10	6,5	11	4,2	6,5	12,2	6
708471-2	XCT 10-8 EQ	10	8,5	12	4,2	10	12,2	8
708472-1	XCT 16-6 EQ	16	6,5	12	5,3	6,25	13	6
708472-2	XCT 16-8 EQ	16	8,5	16	5,3	9	12,8	8
708412-1	XCT 25-6 EQ	25	6,5	13	6,6	6,25	13,5	6
708412-2	XCT 25-8 EQ	25	8,5	16	6,6	10	13,5	8
708473-1	XCT 35-6 EQ	35	6,5	15	7,9	7,5	14	6
708473-2	XCT 35-8 EQ	35	8,5	17	7,9	10	14,5	8
708473-3	XCT 35-10 EQ	35	10,5	17	7,9	12	22	10
708474-1	XCT 50-6 EQ	50	6,5	17	9,2	6,25	28	6
708474-2	XCT 50-8 EQ	50	8,5	18	9,2	10	18,3	8
708474-3	XCT 50-10 EQ	50	10,5	18	9,2	12	18,5	10
708476-1	XCT 70-10 EQ	70	10,5	21	11	12	19,5	10
708476-2	XCT 70-12 EQ	70	13	21	11	13	19,5	12
708477-1	XCT 95-10 EQ	95	10,5	23	13,1	12	35	10
708477-2	XCT 95-12 EQ	95	13	23	13,1	13	35	12
708478-1	XCT 120-10 EQ	120	10,5	28	14,5	12	38	10
708479-1	XCT 150-12 EQ	150	13	28	16,2	15	40	12

Beachte Bei Verwendung feindrähtiger Leiter immer eine Querschnittsgröße höher auswählen.

Kompakte Rohrkabelschuhe

Für fein- und mehrdrähtige Kupferleiter, bis 0,6/1 kV

EIGENSCHAFTEN

- Gefertigt aus Elektrolyt-Kupfer und galvanisch verzinkt
- Einsetzbar für fein- und mehrdrähtige Kupferleiter
- Trichterförmige Öffnung erleichtert das Einführen des Leiters
- Hexagonal- und tiefnut Pressung möglich
- Standardform mit Sichtloch



Art.-Nr.	Typ	Leiterquerschnitt (mm ²)	Abmessungen (mm)					Bolzensgröße Ø (mm)
			Ø	W	d	C	L	
708461-1	XCTC 120-10	120	10,3	24,5	14,3	11,5	63	10
708462-1	XCTC 150-10	150	10,3	24,5	16	11,5	64,5	10
708463-1	XCTC 185-10	185	10,3	24,5	17,8	11,5	72,5	10
708464-1	XCTC 240-10	240	10,3	31	20,4	11,5	74	10
708465-1	XCTC 300-10	300	10,3	31	22,9	11,5	83	10

Beachte Bei Verwendung feindrähtiger Leiter immer eine Querschnittsgröße höher auswählen.

AL Flach-Direktanschlussklemmen

Einleiter-Anschluss, bis 0,6/1 kV

EIGENSCHAFTEN

- Unter- und Oberteil galvanisch verzinkt
- Werkstoff: Hochfeste Al-Legierung (AlMgSi), korrosionsbeständig
- Schraube: Stahl, Güte 8.8, galvanisch verzinkt
- Spannscheibe: Federstahl mechanisch verzinkt, kugelplattiert
- Für Cu- und Al-Leiter geeignet



Art.-Nr.	Typ	Leiterquerschnitt (mm ²)				Abmessungen (mm)			Schraube
		sm	se	rm	re	a	b	c	
Mit Sechskantschraube									
724460-000	HEL-4809	35-50	50-70	10-35	16-50	29	23	21	M 8 x 40
067940-000	HEL-4823*	35-50	50-70	10-35	16-50	38	27	19	M 12 x 45
307576-000	HEL-5812	25-150	35-185	25-70	35-50	35	26	30	M 12 x 55
850772-000	HEL-4812.1	35-150	50-185	35-70	50	35	26	29	M 10 x 55
231082-000	HEL-4812	35-150	50-185	35-70	50	45	32	29	M 12 x 55
991754-000	HEL-4819	120-240	150-300	–	–	16,2	15	40	M 12 x 70

*

Nur in Messing lieferbar.

Auch als HEL-...-KB lieferbar, mit A2-Schraube und Spannscheibe, korrosionsbeständig.

AL Flach-Direktanschlussklemmen

Einleiter-Anschluss mit Spannscheibe, bis 0,6/1 kV

EIGENSCHAFTEN

- Unter- und Oberteil galvanisch verzinkt
- Werkstoff: Hochfeste Al-Legierung (AlMgSi), korrosionsbeständig
- Spannscheibe: Federstahl mechanisch verzinkt, kugelplattiert
- Für Cu- und Al-Leiter geeignet



Art.-Nr.	Typ	Leiterquerschnitt (mm ²)				Abmessungen (mm)			Schraube
		sm	se	rm	re	a	b	c	
Ohne Sechskantschraube, mit Spannscheibe									
762956-000	HEL-4810	35-50	50-70	10-35	16-50	25	19	21	für M 8
267670-000	HEL-4810.1	35-50	50-70	10-35	16-50	28	21	24	für M 10
CB5909-000	HEL-4820.4*	35-50	50-70	10-35	16-50	29	23	19	für M 10
366980-000	HEL-4820.5*	35-50	50-70	10-35	16-50	29	23	19	für M 12
F00709-000	HEL-5814.1	25-150	35-185	25-70	35-50	38	27	30	für M 10
268660-000	HEL-5814	25-150	35-185	25-70	35-50	38	27	30	für M 12
800238-000	HEL-4814.1	35-150	50-185	35-70	50	35	26	29	für M 10
714364-000	HEL-4814	35-150	50-185	35-70	50	35	26	29	für M 12
934586-000	HEL-4818	120-240	15-300	–	–	45	32	40	für M 12

*

Nur in Messing lieferbar.

AL Flach-Direktanschlussklemmen

Zweileiter-Anschluss, bis 0,6/1 kV

EIGENSCHAFTEN

- Unter- und Oberteil galvanisch verzinkt
- Werkstoff: Hochfeste Al-Legierung (AlMgSi), korrosionsbeständig
- Schraube: Stahl, Güte 8.8, galvanisch verzinkt
- Spannscheibe: Federstahl mechanisch verzinkt, kugelplattiert
- Für Cu- und Al-Leiter geeignet



Art.-Nr.	Typ	Leiterquerschnitt (mm ²)				Abmessungen (mm)			Schraube
		sm	se	rm	re	a	b	c	
Mit Sechskantschraube									
127888-000	HEL-4829	10-35	35-70	10-35	16-50	36	21	21	M 8 x 40
000926-000	HEL-4829.1	10-35	35-70	10-35	16-50	36	21	21	M 10 x 45
535258-000	HEL-4829.2	10-35	35-70	10-35	16-50	36	21	21	M 12 x 45
201820-000	HEL-4843.1	35-150	50-185	35-70	35-50	44	26	26	M 10 x 55
666398-000	HEL-4843	35-150	50-185	35-70	35-50	44	26	26	M 12 x 55

Auch als HEL-....-KB lieferbar, mit A2-Schraube und Spannscheibe, korrosionsbeständig.

AL Flach-Direktanschlussklemmen

Zweileiter-Anschluss mit Spannscheibe ohne Schraube, bis 0,6/1 kV

EIGENSCHAFTEN

- Unter- und Oberteil galvanisch verzinkt
- Werkstoff: Hochfeste Al-Legierung (AlMgSi), korrosionsbeständig
- Spannscheibe: Federstahl mechanisch verzinkt, kugelplattiert
- Für Cu- und Al-Leiter geeignet



Art.-Nr.	Typ	Leiterquerschnitt (mm ²)				Abmessungen (mm)			Schraube
		sm	se	rm	re	a	b	c	
Ohne Sechskantschraube									
298850-000	HEL-4830.2	10-35	35-70	10-35	16-50	36	21	21	für M 12
091572-000	HEL-4844.1	35-150	50-185	35-70	35-50	44	26	26	für M 10
936002-000	HEL-4844	35-150	50-185	35-70	35-50	44	26	26	für M 12

Auch als HEL-....-KB lieferbar, mit A2-Schraube und Spannscheibe, korrosionsbeständig.

AL V-Direktanschlussklemmen

Einleiter-Anschluss für kombinierte Anschlussprägung, bis 0,6/1 kV

EIGENSCHAFTEN

- 90° und 120° mit Spanscheibe
- Werkstoff: Hochfeste Al-Legierung (AlMgSi), blank, korrosionsbeständig
- Druckstück: Messing (CuZn), galvanisch verzinkt
- Gewindestift: Messing (CuZn), galvanisch verzinkt
- Spanscheibe: Federstahl mechanisch verzinkt, kugelplattiert
- Für Cu- und Al-Leiter geeignet



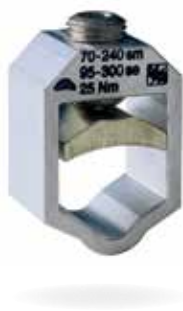
Art.-Nr.	Typ	Leiterquerschnitt (mm ²)				Abmessungen (mm)			Schlüsselweite
		sm	se	rm	re	a	b	c	
Mit Sechskantschraube									
162980-000	HEL-4836-N	35-70	50-95	10-50	16-50	28	19	37	SW 5
708332-000	HEL-4835-N	50-185	50-240	35-70	35-50	34	23	49	SW 6
725280-000	HEL-4835-N-240	70-240	95-300	50-185	70-240	34	23	49	SW 6
562726-000	HEL-4837	120-240	150-300	120-400	-	41	22	72	SW 6

AL V-Direktanschlussklemmen mit drehbarem Druckstück

Einleiter-Anschluss für kombinierte Anschlussprägung 90° und 120° mit Spanscheibe, bis 0,6/1 kV

EIGENSCHAFTEN

- Das Druckstück ist drehbar und am Gewindestift angeklipst. Dadurch wird ein großer Klemmbereich abgedeckt
- Werkstoff: Hochfeste Al-Legierung (AlMgSi), blank, korrosionsbeständig
- Druckstück: Messing (CuZn), galvanisch verzinkt
- Gewindestift: Messing (CuZn), galvanisch verzinkt
- Spanscheibe: Federstahl mechanisch verzinkt, kugelplattiert
- Für Cu- und Al-Leiter geeignet



Art.-Nr.	Typ	Leiterquerschnitt (mm ²)				Abmessungen (mm)			Schlüsselweite
		sm	se	rm	re	a	b	c	
F97821-000	HEL-5846 gedrehtes Druckstück	70-95 35-50	95 50-70	10-50	10-50	28	19	37	SW 5
309948-000	HEL-5845 gedrehtes Druckstück	70-240 35-50	95-300 35-70	50-185 16-35	70-150 16-70	34	23	49	SW 6

AL Doppel V-Direktanschlussklemmen

Zweileiter-Anschluss für kombinierte Anschlussprägung 90° und 120° mit Spannscheibe, bis 0,6/1 kV

EIGENSCHAFTEN

- Werkstoff: Hochfeste Al-Legierung (AlMgSi), blank, korrosionsbeständig
- Druckstück: Messing (CuZn), galvanisch verzinkt
- Zwischenstück: Messing (CuZn), galvanisch verzinkt
- Gewindestift: Messing (CuZn), galvanisch verzinkt
- Spannscheibe: Federstahl mechanisch verzinkt, kugelplattiert
- Für Cu- und Al-Leiter geeignet



Art.-Nr.	Typ	Leiterquerschnitt (mm ²)				Abmessungen (mm)			Schlüsselweite
		sm	se	rm	re	a	b	c	
837272-000	HEL-5836	35-70	50-95	25-70	35-95	28	18	52	SW 5
659370-000	HEL-5835	50-185	70-240	50-185	70-240	34	22	75	SW 6
717774-000	HEL-5837	95-240	120-300	50-185	70-240	34	22	75	SW 6

Stahlrahmen V-Direktanschlussklemmen

Mit drehbarem Druckstück für große und kleine Querschnitte, bis 0,6/1 kV

EIGENSCHAFTEN

- Das Druckstück ist drehbar und am Gewindestift angeklipst. Es kann während der Montage ausgeklipst und gedreht werden. Durch das Drehen des Druckstückes sind große Klemmbereiche abgedeckt
- Rahmen: Stahl, feuerverzinkt
- Druckstück: Messing (CuZn), galvanisch verzinkt
- Gewindestift: Messing (CuZn), galvanisch verzinkt
- Für Cu- und Al-Leiter geeignet



Art.-Nr.	Typ	Leiterquerschnitt (mm ²)				Abmessungen (mm)			Schlüsselweite
		sm	se	rm	re	a	b	c	
C32947-000	HEL-5865	70-240 35-50	95-300 35-70	50-185 25-35	70-150 25-50	23	37	62	SW 6

CU V-Anschlusslaschen

V-Anschlusslaschen mit Prägung 90° und 120°, bis 0,6/1 kV

EIGENSCHAFTEN

- Geeignet für Anschlüsse an Flachschienen
- Werkstoff: E-Cu, galvanisch verzinkt



Art.-Nr.	Typ	Passend zu Typ HEL-...	Laschenbohrung (mm)
955494-000	HEL-4836-L.1	4836, 4836 N, 5836, 5846	8,5
203124-000	HEL-4836-L	4836, 4836 N, 5836, 5846	10,5
876746-000	HEL-4836-L.2	4836, 4836 N, 5836, 5846	13,0
515564-000	HEL-4835-L.1	4834, 4835, 4835 N, 4835 N240, 4835 S, 4835 AK, 4835 NAK, 4835 N240AK, 5835, 5835 240, 5865, 4837, 5845, 5837,	10,5
709408-000	HEL-4835-L	4834, 4835, 4835 N, 4835 N240, 4835 S, 4835 AK, 4835 NAK, 4835 N240AK, 5835, 5835 240, 5865, 4837, 5845, 5837,	13,0
329276-000	HEL-4835-L.2	4834, 4835, 4835 N, 4835 N240, 4835 S, 4835 AK, 4835 NAK, 4835 N240AK, 5835, 5835 240, 5865, 4837, 5845, 5837	17,0
836256-000	HEL-4837 L	4837, 4838	13,0

CU V-Anschlusslaschen

V-Anschlusslaschen mit Prägung 90° und 120° um 30° abgewinkelt, bis 0,6/1 kV

EIGENSCHAFTEN

- Geeignet für Anschlüsse an Flachschienen
- Werkstoff: E-Cu, galvanisch verzinkt



Art.-Nr.	Typ	Passend zu Typ HEL-...	Laschenbohrung (mm)
200592-000	HEL-4836-L.1-W30	4836, 4836N, 5836, 5846	8,5
360260-000	HEL-4835-L-W30	4834, 4835, 4835 N, 4835 N240, 4835 S, 4835 AK, 4835 NAK, 4835 N240AK, 5835, 5835 240	13,0

AL V-Einbauset

Komplett vormontiert bestehend aus Klemme und Anschlusslasche, bis 0,6/1 kV

EIGENSCHAFTEN

- Werkstoff: Hochfeste Al-Legierung (AlMgSi), blank, korrosionsbeständig



Art.-Nr.	Typ	Leiterquerschnitt (mm ²)				Laschenbohrung (mm)	Schlüsselweite
		sm	se	rm	re		
691138-000	HEL-4836-N-ML	35-70	50-95	10-50	10-50	10,5	SW 5
909428-000	HEL-4835-N-ML	50-185	50-240	35-70	35-50	13,0	SW 6
004770-000	HEL-4835-N-ML-240	70-240	95-300	50-185	70-240	13,0	SW 6
778070-000	HEL-4837-ML	120-240	150-300	120-400	–	13,0	SW 6
935406-000	HEL-4837-ML.1	120-240	150-300	120-400	–	17,0	SW 6
819828-000	HEL-4837-ML.2	120-240	150-300	120-400	–	22,0	SW 6

AL V-Einbauset mit Schutzkappe

Komplett vormontiert aus Klemme, Anschlusslasche und Schutzkappe, bis 0,6/1 kV

EIGENSCHAFTEN

- Werkstoff: Hochfeste Al-Legierung (AlMgSi), blank, korrosionsbeständig
Anschlusslaschen/Schutzkappen



Art.-Nr.	Typ	Leiterquerschnitt (mm ²)				Laschenbohrung (mm)	Schlüsselweite
		sm	se	rm	re		
605110-000	HEL-4836-N-E	35-70	50-95	10-50	10-50	10,5	SW 5
934996-000	HEL-4835-N-E	50-185	50-240	35-70	35-50	13,0	SW 6
724616-000	HEL-4835-N-240-E	70-240	95-300	50-185	70-240	13,0	SW 6

Vollisolierte Abzweigklemmen 1-schraubig

Vollisolierte Klemmen aus hochfestem Kunststoff, bis 0,6/1 kV

EIGENSCHAFTEN

- Vollisolierte Klemmen aus hochfestem Kunststoff mit eingepressten Kontaktzähnen für die Montage unter Spannung. Beim Anziehen der Schraube durchdringen die Kontaktzähne die Isolation und stellen den Kontakt auf dem Leiter her
- Ein Abisolieren des Leiters ist nicht erforderlich



WERKSTOFFE

- Körper: Glasfaserverstärkter PA
- Kontaktzähne: Hochfeste Cu-Legierung, verzinkt
- Druckplatten: Stahl feuerverzinkt
- Schrauben: Stahl Güte 8.8 feuerverzinkt

Art.-Nr.	Typ	Hauptleiter Ø (mm ²)	Abzweigleiter Ø (mm ²)	Klemmkanalöffnungen HL = Hauptleiter AL = Abzweigleiter	Länge (mm)	Breite (mm)
Eine Schraube ohne Abreißkopf						
156560-000	HEL-5022	25-95	1,5-6	HL: beidseitig offen AL: einseitig offen	26	36
Eine Schraube mit Abreißkopf						
2099695-2	HEL-5028	25-95	10-95	HL: beidseitig offen AL: einseitig offen	40	58
2099695-1	HEL-5029	25-95	10-95	HL: einseitig offen AL: beidseitig geschlossen	40	58

Geschlossene Seiten der Leitungsführung können ausgebrochen werden.

Vollisolierte Abzweigklemmen 2-schraubig

Vollisolierte Klemmen aus hochfestem Kunststoff, bis 0,6/1 kV

EIGENSCHAFTEN

- Vollisolierte Klemmen aus hochfestem Kunststoff mit eingepressten Kontaktzähnen für die Montage unter Spannung. Beim Anziehen der Schraube durchdringen die Kontaktzähne die Isolation und stellen den Kontakt auf dem Leiter her
- Ein Abisolieren des Leiters ist nicht erforderlich



WERKSTOFFE

- Körper: Glasfaserverstärkter PA
- Kontaktzähne: Hochfeste Cu-Legierung, verzinkt
- Druckplatten: Stahl feuerverzinkt
- Schrauben: Stahl Güte 8.8 feuerverzinkt

Art.-Nr.	Typ	Hauptleiter Ø (mm ²)	Abzweigleiter Ø (mm ²)	Klemmkanalöffnungen HL = Hauptleiter AL = Abzweigleiter	Länge (mm)	Breite (mm)
Zwei Schrauben ohne Abreißkopf						
955148-000	HEL-5008	50-150	10-95	HL: beidseitig offen AL: einseitig offen	54	57
003336-000	HEL-5010	50-150	10-95	HL: einseitig offen AL: beidseitig geschlossen	54	57
Zwei Schrauben mit Abreißkopf						
CR3035-000	HEL-5010 AK	50-150	10-95	HL: einseitig offen AL: beidseitig geschlossen	54	57

Geschlossene Seiten der Leitungsführung können ausgebrochen werden.

Isolierte Abspannklemmen

Für End- und Winkelabspannungen

EIGENSCHAFTEN

- Die Seile werden in separaten Kanälen erfasst
- Höchstzugspannung und Klemmbruchkraft gemäß DIN VDE 0211 (max. 40 N/mm²)
- 2,5-fache Sicherheit
- Bei der Montage öffnen sich die Kunststoffklemmeinlagen mittels Federelementen automatisch

WERKSTOFFE

- Bügel: Stahl feuerverzinkt
- Isolierlagen: Witterungs- und alterungsbeständiger Kunststoff
- Haltebolzen: Edelstahl A2
- Klemmschrauben: Stahl feuerverzinkt
- Alle Typen auch mit Stahlteilen aus Edelstahl erhältlich

Bild 1



Bild 2



Bild 3



Art.-Nr.	Typ	Kabelquerschnitte (mm ²)	Länge (mm)	Bolzendurchmesser (mm)
Bewegliche Ausführung (Bild 1)				
331004-000	HEL-5503	4 x 25-50	310	12
739014-000	HEL-5504	4 x 70-95	310	12
Starre Ausführung 1 (Bild 2)				
099822-000	HEL-5505 (nicht in A2)	4 x 16-35	–	–
524104-000	HEL-5505-2	2 x 16-35	–	–
Starre Ausführung 2 (Bild 3)				
705908-000	HEL-5506	4 x 25-50	310	12
216760-000	HEL-5507	4 x 70-95	310	12

Abspannklemmen

Mit festem Bügel

EIGENSCHAFTEN

- Zur ungeschnittenen Verlegung selbsttragender Leitungen (z.B. YTBKW)
- Spannweiten bis max. 30 m
- Bügellänge in 4 Abständen justierbar, max. Länge 220 mm

WERKSTOFFE

- Bügel: Stahl feuerverzinkt
- Isolierlagen: Witterungs- und alterungsbeständiger Kunststoff



Art.-Nr.	Typ	Kabeldurchmesser (mm ²)
708046-3	PA 9-17/GALVA (SIML-0-0708046-3)	9-17
708018-1	PAS 35 (SIML-0-0708018-1)	18-25

Isolierte Hängeklemmen – starr

Zum Befestigen isolierter Freileitungen

EIGENSCHAFTEN

- Keine losen Teile
- Für Dachständerbauweise in Linienführung, in Fluchrichtung und Winkelabweichung bis zu 40° bei Kabel 4 x 25 – 50 mm² und bis zu 20° bei Kabel 4 x 70 – 120 mm²
- CENELEC EN 50483-2



WERKSTOFFE

- Bügel: Stahl feuerverzinkt
- Isolierlagen: Witterungs- und alterungsbeständiger Kunststoff

Art.-Nr.	Typ	Bündeldurchmesser (mm)
2037052-1	USC 25-120 (SIML-0-2037052-1)	42

Al/Cu-Abzweigklemmen

Zur ungeschnittenen Verlegung selbsttragender Leitungen für die Straßenbeleuchtung, bis 0,6/1 kV

EIGENSCHAFTEN

- Im Abzweigleiter ist ein spezielles Cu/Al-Blech warm aufgeschmiedet, was eine absolut molekulare Verbindung zwischen Aluminium und Kupfer herstellt und Korrosion verhindert
- Die Klemmkanäle haben eine Querrillung und im Unterteil sind die Muttern unverlierbar eingepresst



WERKSTOFFE

- Körper: Korrosionsbeständige AlMgSi1 Legierung
- Drucksteg: Korrosionsbeständige AlMgSi1 Legierung
- Schrauben/Mutter: Stahl Güte 8.8 feuerverzinkt
- Federringe: Federstahl feuerverzinkt

Art.-Nr.	Typ	Hauptleiter Querschnitt (mm ²)		Abzweigleiter Querschnitt (mm ²)	Leiterdurchmesser (mm)		Schraube
		Al	Al/St	Cu	Al	Cu	
707352-000	HEL-3909	16-70	16/2,5-70/12	6-50	5,1-11,7	2,75-9,0	M8 (2x)
580420-000	HEL-3911	25-150	25/4-120/20	10-95	6,3-15,7	4,1-12,5	M8
941478-000	HEL-3913	35-185	35/6-150/25	35-185	Ø7,5-17,5	Ø7,5-17,5	M10 (3x)
925876-000	HEL-3915	35-300	35/6-265/35	35-240	Ø7,5-22,5	Ø7,5-20,2	M10 (3x)
429098-000	HEL-3919	16-70	16/2,5-70/12	6-50	Ø5,1-11,7	Ø2,75-9,0	M8 (1x)

Universal Al-Abzweigklemmen

Bis 0,6/1 kV

EIGENSCHAFTEN

- Als Endbund-, Stromschlaufen- und Beiseilklemme möglich, wobei ab 50/8 mm² zwei Klemmen gesetzt werden müssen.
- Die Klemmkanäle haben eine Querrillung und im Unterteil sind die Muttern unverlierbar eingepresst
- Warmgeschmiedete Ausführung, zwei Schrauben
- Alle Typen mit Stahlteilen aus Edelstahl erhältlich. Mit Spannscheiben anstelle dem Drucksteg erhältlich

WERKSTOFFE

- Körper: Korrosionsbeständige AlMgSi1 Legierung
- Drucksteg: Korrosionsbeständige AlMgSi1 Legierung
- Schrauben/Mutter: Stahl Güte 8.8 feuerverzinkt
- Federringe: Federstahl feuerverzinkt



Art.-Nr.	Typ	Hauptleiter Querschnitt (mm ²)		Abzweigleiter Querschnitt (mm ²)	Leiterdurchmesser (mm)	Schraube
		Al	Al/St	Al		
169286-000	HEL-3929	16-70	16/2,5-70/12	16-70	5,1-11,7	M8
775794-000	HEL-3931	16-120	16/2,5-95/15	16-120	5,1-14,0	M8
250760-000	HEL-3932	25-150	25/4-120/20	25-150	6,3-15,7	M10

Al-Abzweigklemmen

Bis 0,6/1 kV

EIGENSCHAFTEN

- Profilausführung
- Alle Typen mit Stahlteilen aus Edelstahl erhältlich. Mit Spannscheiben anstelle dem Drucksteg erhältlich

WERKSTOFFE

- Körper: Korrosionsbeständige AlMgSi1 Legierung
- Drucksteg: Korrosionsbeständige AlMgSi1 Legierung
- Schrauben/Mutter: Stahl Güte 8.8 feuerverzinkt
- Federringe: Federstahl feuerverzinkt



Art.-Nr.	Typ	Hauptleiter Querschnitt (mm ²)		Abzweigleiter Querschnitt (mm ²)	Leiterdurchmesser (mm)	Schraube
		Al	Al/St	Al		
705580-000	Hel-3591	16-120	16/2,5-95/15	16-120	5,1-14,0	M8
622662-000	Hel-3592	25-150	25/4-120/20	25-150	6,3-15,7	M10
626541-000	Hel-3593	35-185	35/6-150/25	35-185	7,5-17,5	M10
437540-000	Hel-3594	35-240	35/6-210/35	35-240	7,5-20,2	M10

Technologieinformation

Auswahltable für Übergangs- und Sicherungskästen

Typ	für 1 oder 2 Kabel bis (mm ²)	für 3 Kabel bis (mm ²)	mit Sicherungs-System	Klemmentyp	Vorverdrahtung	Schutzart	Schutzklasse	Türgröße ab (mm)	Mastinnen-Ø ab (mm)	für Einsatz	Bemerkung	Katalogseite
EKM 2050	5 x 16/4 x 25	5 x 16	2 oder 3 x D01(E14)	Schiebeklemmen	Ms-Schienen	IP 54	II	85 x 270	89	im Mast/ im Freien	VDE-Zeichen ÖVE-Zeichen	162
EKM 2051	5 x 16/4 x 25	5 x 16	2 oder 3 x D01(E14)	Schiebeklemmen	Ms-Schienen	IP 54	II	85 x 400	89	im Mast/ im Freien	VDE-Zeichen ÖVE-Zeichen	168
EKM 2020	5 x 16	5 x 16	2 x D01(E14)	Mantelklemmen	Ms-Schienen	IP 44	II	70 x 240	84	im Mast	ÖVE-Zeichen	180
EKM 2040	5 x 10	5 x 6	1 x D01(E14)	Mantelklemmen	ohne	IP 43	II	66 x 170	70	im Mast	–	181
EKM 2042	5 x 10	5 x 10	2 x D01(E14)	Schiebeklemmen	Ms-Schienen	IP 43/55	II	66 x 240	70	im Mast/ im Freien	VDE-Zeichen	182
EKM 2045	3 x 1,5/5 x 4	–	1 x D01(E14)	Zugbügelklemmen	Ms-Schienen	IP 55	II	58 x 150	59	im Mast/ im Freien	VDE-Zeichen	183
EKM 2072	5 x 16/4 x 35	–	1 oder 2 x DII(E27)	Mantelklemmen	ohne	IP 43	II	80 x 280	90	im Mast	–	190
EKM 1282	5 x 16	5 x 10	3 oder 4 x D01(E14)	Schiebeklemmen	ohne	IP 54	II	100 x 350	120	im Mast/ im Freien	–	185
EKM 1281	4 x 35	5 x 16	2 x E27/2 oder 3 x D01(E14)	Mantelklemmen	ohne	IP 54	II	100 x 300	120	im Mast/ im Freien	–	186
EKM 1281	5 x 16/4 x 25	–	2 oder 3 x D01(E14)	Mantelklemmen	ohne	IP 67	II	100 x 300	120	im Mast/ im Freien	Überflutungs- sicher	186
EKM 2035	4 x 4-50	4 x 4-35	1 oder 2 x DII(E27)	Schiebeklemmen	ohne	IP 44	II	90 x 300	110	im Mast	–	187
EKM 1271	5 x 16	–	1 x DII(E27)	Mantelklemmen	ohne	IP 43	II	80 x 210	90	im Mast	ÖVE-Zeichen	188
EKM 1270	4 x 16	–	2 x DII(E27)	Mantelklemmen	ohne	IP 43	II	80 x 260	90	im Mast	ÖVE-Zeichen	189
EKM 1275	5 x 16	–	2 x DII(E27)	Mantelklemmen	ohne	IP 43	II	80 x 260	90	im Mast	ÖVE-Zeichen	189
EKM 1261	5 x 16	5 x 10	1 und 2 x DII(E27)/1 bis 3 x D01(E14)	Mantelklemmen	Ms-Schienen	IP 54	II	80 x 250	95	im Mast/ im Freien	–	191
EKM 1261	5 x 10	5 x 6	2 x D01(E14)	Mantelklemmen	ohne	IP 67	II	80 x 250	95	im Mast/ im Freien	Überflutungs- sicher	191
E 214	5 x 16	5 x 10	2 x D01(E14)	Mantelklemmen	Flexibel 1,5 mm ²	IP 21	–	55 x 200	80	im Mast	Einschleif- sicherung	192
LIT	4 x 16	4 x 10	Stecksicherung 1 bis 3 x D01(E14)	Mantelklemmen	ohne	IP 20	–	135 x 40	75	im Mast	Doppel- mantelklemme	193
LIT 42/43/52	5 x 16	5 x 6	Stecksicherung 1 bis 3 x D01(E14)	Mantelklemmen	ohne	IP 20	–	135 x 40	75	im Mast	Doppel- mantelklemme	194

Das neue Bezeichnungssystem für Übergangs- und Sicherungskästen finden Sie auf Seite 177.

EKM 2050 - IP 54

Übergangs- und Sicherungskästen

EIGENSCHAFTEN

- Gehäuse: Kunststoff, schlagfest, flammwidrig
- Schutzklasse II
- Schutzart: IP 54
- Anpassen der Eingangsschelle an Kabeldurchmesser ohne Ausschneiden
- 2 oder 3 Sicherungssockel D01 (E14) mit Schraubkappen E14
- 4- oder 5-polige Einbaublöcke in Schiebeklemmentechnik (Schienen Messing vernickelt) für einfachen und sicheren Anschluss ohne lose Teile, die in den Lichtmast fallen könnten
- Kabelzugang für 1, 2 oder 3 Erdkabel
- Bis zu 30 % mehr Aderverzweigungsraum als nach Norm gefordert
- Deckel transparent oder grau
- Berührungsschutz gemäß BGV A3
- Abgang zur Leuchte jeweils 2 x mit Abgangstüllen, zusätzliche Abgangsmöglichkeit 2 x nach unten
- Erforderliche Mast-Türgröße: min. 85 x 270 mm
- Mast-Innendurchmesser: min. 89 mm
- Abmessungen L x B x H: 257 x 82 x 63 mm
- Ausführung für Kabel mit Steuerader auf Anfrage erhältlich

ANWENDUNGSBEREICH

- Universell geeignet für den Einsatz in Lichtmasten, im Freien und im Handbereich
- Schiebeklemmen geeignet für Al- oder Cu-Leiter

VORTEILE

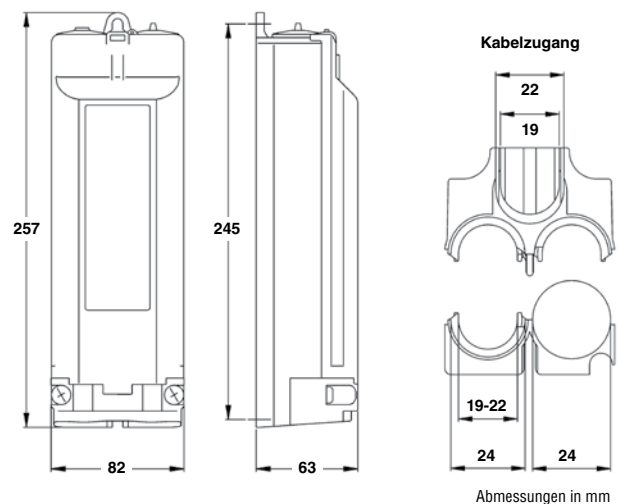
- ♦ Verschiedene Bauformen erhältlich
- ♦ SK zum Einbau in Lichtmasten
- ♦ SKF zur Montage im Freien
- ♦ SKFH zur Montage im Freien im Handbereich. Hier werden zusätzliche Anforderungen an die Sicherheit des Kastens wie Kabelverschraubungen und Schlagfestigkeit erfüllt

Ausführung SK/SKF (2xD01)

Ausführung SKFH (2xD01)

Ausführung SK (3xD01)

Ausführung SK (3xD01)



PRÜFUNGEN

- Geprüft nach DIN VDE 0660-505 und DIN EN 43628, ÖVE-Zulassung

Art.-Nr.	Typ	Beschreibung	für 1/2 Kabel (mm²)	für 3 Kabel (mm²)
SK – zum Einbau in Lichtmasten, Deckel transparent, Schnappverschluss				
CS0575-000	EKM-2050-2D1-4S/S (88563)	2 Sicherungssockel D01 (E14), Netzform L1, L2, N, PE	4 x 2,5	4 x 16
CS0559-000	EKM-2050-2D1-4S/C (88547)	2 Sicherungssockel D01 (E14), Netzform L1, L2, <L3>, PEN	4 x 25	4 x 16
CS0578-000	EKM-2050-2D1-4S/S-E1 (88566)	2 Sicherungssockel D01 (E14), Netzform L1, L2, N, PE, Erdungsseil 10 mm², grün/gelb 400 mm lang mit Schraube M8	4 x 25	4 x 16
CS0561-000	EKM-2050-2D1-4S/C-E1 (88549)	2 Sicherungssockel D01 (E14), Netzform L1, L2, <L3>, PEN Erdungsseil 10 mm², grün/gelb 400 mm lang mit Schraube M8	4 x 25	4 x 16
CS0579-000	EKM-2050-2D1-4S/S-6-E1 (88567)	2 Sicherungssockel D01 (E14), 2 Sicherungseinsätze D01 (E14)/6 A, Netzform L1, L2, N, PE, Erdungsseil 10 mm², grün/gelb 400 mm lang mit Schraube M8	4 x 25	4 x 16
CS0562-000	EKM-2050-2D1-4S/C-6-E1 (88550)	2 Sicherungssockel D01 (E14), 2 Sicherungseinsätze D01 (E14)/6 A, Netzform L1, L2, <L3>, PEN, Erdungsseil 10 mm², grün/gelb 400 mm lang mit Schraube M8	4 x 25	4 x 16
608734-000	EKM-2050-3D1-5S/S (89200)	3 Sicherungssockel D01 (E14), Netzform L1, L2, L3, N, PE	4 x 25/5 x 16	5 x 16
026630-000	EKM-2050-3D1-5S/S-E1 (89203)	3 Sicherungssockel D01 (E14), Netzform L1, L2, L3, N, PE, Erdungsseil 10 mm², grün/gelb 400 mm lang mit Schraube M8	4 x 25/5 x 16	5 x 16
CS0536-000	EKM-2050-2D1-5S/C-L4-DE01 (88525)	2 Sicherungssockel D01 (E14), Netzform L1, <L2>, <L3>, L4, PEN	4 x 25/5 x 16	5 x 16
CS0517-000	EKM-2050-2D1-5S/S-E1 (88507)	2 Sicherungssockel D01 (E14), Netzform L1, L2, <L3>, N, PE, Erdungsseil 10 mm², grün/gelb 400 mm lang mit Schraube M8	4 x 25/5 x 16	5 x 16
CS0516-000	EKM-2050-2D1-5S/S (88506)	2 Sicherungssockel D01 (E14), Netzform L1, L2, <L3>, N, PE	4 x 25/5 x 16	5 x 16
CS0518-000	EKM-2050-2D1-5S/S-6-E1 (88508)	2 Sicherungssockel D01 (E14), 2 Sicherungseinsätze D01 (E14)/6 A, Netzform L1, L2, <L3>, N, PE Erdungsseil 10 mm², grün/gelb 400 mm lang mit Schraube M8	4 x 25/5 x 16	5 x 16
CS0593-000	EKM-2050-2D1-5S/SS-E1 (88581)	2 Sicherungssockel D01 (E14), Netzform: N, L1, L2, <ST>, PE, Erdungsseil 10 mm², grün/gelb 400 mm lang, mit Schraube M8x12	4 x 25/5 x 16	5 x 16
396250-000	EKM-2050-3D1-4S/C-E1 (89183)	3 Sicherungssockel D01 (E14), Netzform L1, L2, L3, PEN, Erdungsseil 10 mm², grün/gelb 400 mm lang mit Schraube M8	4 x 25	4 x 16
942272-000	EKM-2050-3D1-4S/C (89180)	3 Sicherungssockel D01 (E14), Netzform L1, L2, L3, PEN	4 x 25	4 x 16
520632-000	EKM-2050-3D1-4S/C-6-E1 (89184)	3 Sicherungssockel D01 (E14), 3 St. Sicherungseinsätze 6 A, Netzform: L1, L3, L2, PEN, Erdungsseil 10 mm², grün/gelb 400 mm lang, mit Schraube M8x12	4 x 25	4 x 16
749314-000	EKM-2050-3D1-5S/C (88984)	3 Sicherungssockel D01 (E14), Netzform L1, L2, L3, <L4>, PEN	4 x 25/5 x 16	5 x 16
043462-000	EKM-2050-3D1-5S/S-6-E1 (89204)	3 Sicherungssockel D01 (E14), 3 St. Sicherungseinsätze 6 A, Netzform L1, L2, L3, N, PE, Erdungsseil 10 mm², grün/gelb 400 mm lang, mit Schraube M8x12	4 x 25/5 x 16	5 x 16
142858-000	EKM-2050-3D1-5S/C-6-E1 (88936)	3 Sicherungssockel D01 (E14), 3 St. Sicherungseinsätze A/E 14, Netzform ST, L1, L2, <L3>, PEN, Erdungsseil 10 mm², grün/gelb 400 mm lang, mit Schraube M8x12	4 x 25/5 x 16	5 x 16
SK – universell für alle Netzformen				
CS0531-000	EKM-2050-2D1-5S/U (88520)	2 Sicherungssockel D01 (E14), Netzform L1, L2, <L3>, N, PE(N)	4 x 25/5 x 16	5 x 16
CS0534-000	EKM-2050-2D1-5S/U-6-E1 (88523)	2 Sicherungssockel D01 (E14), 2 Stück Sicherungseinsätze D01 (E14)/6 A, für alle Netzformen L1, L2, <L3>, N, PE(N), Erdungsseil 10 mm², grün/gelb, 400 mm lang, mit Schraube M8	4 x 25/5 x 16	5 x 16
CS0532-000	EKM-2050-2D1-5S/U-E3 (88521)	2 Sicherungssockel D01 (E14), Netzform L1, L2, <L3>, <N>, PE(N), Erdungsseil 10 mm², grün/gelb 400 mm lang mit Ringkabelschuh für M8	4 x 25/5 x 16	5 x 16
345474-000	EKM-2050-3D1-5S/U (88963)	3 Sicherungssockel D01 (E14), Netzform L1, L2, L3, N, PE (N)	4 x 25/5 x 16	5 x 16
920248-000	EKM-2050-3D1-5S/U-6-E1 (88937)	3 Sicherungssockel D01 (E14), 3 St. Sicherungspatronen 6 A/E 14, Netzform L1, L2, L3, N, PE(N), Erdungsseil 10 mm², grün/gelb 400 mm lang, mit unverlierbarer Schraube M8x12	4 x 25	4 x 16
669434-000	EKM-2050-3D1-5S/U-E3 (88953)	3 Sicherungssockel D01 (E14), Netzform L1, L2, L3, N, PE(N), Erdungsseil 10 mm², grün/gelb 400 mm lang mit Ringkabelschuh für M8	4 x 25/5 x 16	5 x 16
SKF – für Montage im Freien, Deckel grau mit Schraubverschluss				
CS0583-000	EKM-2050F-2D1-4S/S (88571)	2 Sicherungssockel D01 (E14), Netzform L1, L2, N, PE	4 x 25	4 x 16
CS0566-000	EKM-2050F-2D1-4S/C (88554)	2 Sicherungssockel D01 (E14), Netzform L1, L2, <L3>, PEN	4 x 25	4 x 16
CS0528-000	EKM-2050F-2D1-4S/S-6-E1 (88517)	2 Sicherungssockel D01 (E14), 2 Sicherungseinsätze D01 (E14)/6A, Netzform L1, L2, N, PE, mit Erdungsseil mit Schraube M8	4 x 25	4 x 16
CS0568-000	EKM-2050F-2D1-4S/C-6-E1 (88556)	2 Sicherungssockel D01 (E14), Netzform L1, L2, <L3>, N, PE	4 x 25	4 x 16
CS0542-000	EKM-2050F-2D1-5S/S (88530)	2 Sicherungssockel D01 (E14), Netzform L1, L2, <L3>, N, PE	4 x 25/5 x 16	5 x 16
CS0555-000	EKM-2050F-2D1-5S/C (88543)	2 Sicherungssockel D01 (E14), Netzform: <ST>, L1, L2, <L3>, PEN, für 3 Kabel bis 4 x 16 mm²	4 x 25/5 x 16	5 x 16
CS0544-000	EKM-2050F-2D1-5S/S-E1 (88532)	2 Sicherungssockel D01 (E14), Netzform L1, L2, <L3>, N, PE, Erdungsseil 10 mm², grün/gelb 400 mm lang mit Schraube M8	4 x 25/5 x 16	5 x 16
CS0545-000	EKM-2050F-2D1-5S/S-6-E1 (88533)	2 Sicherungssockel D01 (E14), 2 Sicherungseinsätze D01 (E14)/6 A, Netzform L1, L2, <L3>, N, PE, Erdungsseil 10 mm², grün/gelb 400 mm lang mit Schraube M8	4 x 25/5 x 16	5 x 16
CS0592-000	EKM-2050F-2D1-5S/C-6-E1 (88580)	2 Sicherungssockel D01 (E14), 2 Stück Sicherungseinsätze D01 (E14)/6 A, Netzform <L1>, L2, ST,L3, PEN, Erdungsseil 10 mm², grün/gelb 400 mm lang, mit Schraube M8	4 x 25	4 x 16
556512-000	EKM-2050F-3D1-4S/C (89220)	3 Sicherungssockel D01 (E14), Netzform L1, L2, L3, PEN	4 x 25	4 x 16
188176-000	EKM-2050F-3D1-4S/C-E1 (89223)	3 Sicherungssockel D01 (E14), Netzform L1, L2, L3, PEN, Erdungsseil 10 mm², grün/gelb 400 mm lang mit Schraube M8	4 x 25	4 x 16
553600-000	EKM-2050F-3D1-4S/C-6-E1 (89224)	3 Sicherungssockel 16 A/D01 (E14), 3 Stück Sicherungseinsätze 6 A, Netzform L1, L2, L3, PEN, Erdungsseil 10 mm², grün/gelb 400 mm lang mit Schraube M8x12	4 x 25	4 x 16

Art.-Nr.	Typ	Beschreibung	für 1/2 Kabel (mm²)	für 3 Kabel (mm²)
SKF – für Montage im Freien, Deckel grau mit Schraubverschluss				
310814-000	EKM-2050F-3D1-5S/CS (88992)	3 Sicherungssockel 16 A/D01 (E14), Netzform: St, L1, L3, L2, PEN	4 x 25/5 x 16	5 x 16
990886-000	EKM-2050F-3D1-5S/S (89240)	3 Sicherungssockel D01 (E14), Netzform L1, L2, L3, N, PE	4 x 25/5 x 16	5 x 16
638296-000	EKM-2050F-3D1-5S/S-E1 (89243)	3 Sicherungssockel D01 (E14), Netzform L1, L2, L3, N, PE, Erdungsseil 10 mm², grün/gelb 400 mm lang mit Schraube M8	4 x 25/5 x 16	5 x 16
SKF – universell für alle Netzformen				
CS0550-000	EKM-2050F-2D1-5S/U (88538)	2 Sicherungssockel D01 (E14), für alle Netzformen L1, L2, <L3>, N, PE(N), für 3 Kabel bis 5 x 16 mm²	4 x 25/5 x 16	5 x 16
D50156-000	EKM-2050F-3D1-5S/U-6-E1 (88880)	3 Sicherungssockel 16 A/D01 (E14), 3 St. Sicherungspatronen 6 A/E 14, 3 Stück Paßhülsen, Netzform L1, L2, L3, N, PE(N), Erdungsseil 10 mm², grün/gelb 400 mm lang, mit unverlierbarer Schraube M8x12	4 x 25/5 x 16	5 x 16
SKFH – mit Stopfbuchse und Würgeknippel als Leuchtenabgang, für Montage im Freien im Handbereich, mit grauem Deckel und Schraubverschluss				
CS0595-000	EKM-2050FH-2D1-4S/S (88583)	2 Sicherungssockel D01 (E14), Netzform L1, L2, N, PE	4 x 25	4 x 16
CS0572-000	EKM-2050FH-2D1-4S/C (88560)	2 Sicherungssockel D01 (E14), Netzform L1, L2, <L3>, PEN	4 x 25	4 x 16
CS0556-000	EKM-2050FH-2D1-5S/S (88544)	2 Sicherungssockel D01 (E14), Netzform L1, L2, <L3>, N, PE	4 x 25/5 x 16	5 x 16
466240-000	EKM-2050FH-3D1-5S/S (89263)	3 Sicherungssockel D01 (E14), Netzform L1, L2, L3, N, PE	4 x 25/5 x 16	5 x 16
SKFH – universell für alle Netzformen				
CS0558-000	EKM-2050FH-2D1-5S/U (88546)	2 Sicherungssockel D01 (E14), Netzform: L1, L2, <L3>, N, PE(N)	4 x 25/5 x 16	5 x 16
F45931-000	EKM-2050FH-3D1-5S/U-I (88920)	3 Sicherungssockel 16 A/D01 (E14), Netzform: L1, L2, L3, N, PE(N)	4 x 25/5 x 16	5 x 16

Erdungsseil für EKM 2050 – Länge 400 mm, grün-gelb, Querschnitt 10 mm², H07VK

Art.-Nr.	Typ	Beschreibung
EE0141-000	GURO-EC10-RM8-400-RM5 (04104 bzw. E1)	Erdungsseil für EKM-2050..., H07VK 10 mm², kastenseitig mit Schraube M5x6, mastseitig Ringkabelschuh mit M8x12
EE0136-000	GURO-EC10-R8-400-RM5 (04172 bzw. E3)	Erdungsseil für EKM-2050..., H07VK 10 mm², kastenseitig mit Schraube M5x6, mastseitig Ringkabelschuh für M8
EE0132-000	GURO-EC10-R10-400-RM5 (04108 bzw. E2)	Erdungsseil für EKM-2050..., H07VK 10 mm², kastenseitig mit Schraube M5x6, mastseitig Ringkabelschuh für M10

Umrüst-Set für EKM 2050

Art.-Nr.	Typ	Beschreibung
167224-000	GURO-SET-SKF-EKM2050 (89280)	Set für Umbau von SK auf SKF (inkl. Deckel) für EKM 2050
326262-000	GURO-SET-SKFH-EKM2050 (89275)	Set für Umbau von SK auf SKFH (inkl. Deckel) für EKM 2050
584116-000	GURO-SET-CG-MG-EKM-205X (89270)	Set für Umbau von SKF auf SKFH (ohne Deckel)

Sondereinbau EKM 2050 - IP 54

Übergangs- und Sicherungskasten mit 4-fach-Phasenwechsel

EIGENSCHAFTEN

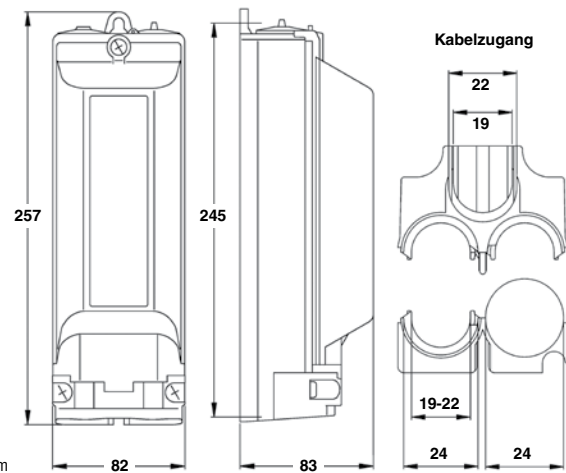
- Gehäuse: Kunststoff, schlagfest, flammwidrig
- Schutzklasse II
- Schutzart: IP 54
- Anpassen der Eingangsschelle an Kabeldurchmesser ohne Ausschneiden
- 2 Sicherungssockel D01 (E14) mit Schraubkappen E14
- 5-poliger Klemmstein in Schiebeklemmentechnik (Schienen Messing vernickelt) für einfachen und sicheren Anschluss ohne lose Teile, die in den Lichtmast fallen können
- Kabelzugang für 1, 2 oder 3 Erdkabel
- Deckel transparent
- Berührungsschutz gemäß BGV A3
- Abgang zur Leuchte 1 x mit Abgangstülle, 1 x mit Stopfbuchse
- Erforderliche Mast-Türgröße: min. 85 x 270 mm
- Mast-Innendurchmesser: min. 102 mm
- Abmessungen L x B x H: 257 x 82 x 83 mm

ANWENDBEREICH

- Geeignet für den Einsatz in Lichtmasten
- Schiebeklemmen geeignet für Al- oder Cu-Leiter

SONDERLÖSUNG

- ♦ 4-fach Phasenwechsel
- ♦ Aderverzweigungsraum: 60 mm
- ♦ Anschluss für max. 3 Kabel bis 5 x 16 mm² oder 2 Kabel bis 4 x 25 mm²



Art.-Nr.	Typ	Beschreibung	für 1/2 Kabel (mm ²)	für 3 Kabel (mm ²)
543072-000	EKM-2050-2D1/FIX-5S (88952)	2 Sicherungssockel D01 (E14), 2 Stück Schraubkappen E 14, 4-facher Phasenwechsel möglich, transparenter Deckel mit Schraubverschluss, 1 Stück Abgangstülle, 1 Stück Stopfbuchse	4 x 25/5 x 16	5 x 16
A75021-000	EKM-2050-2D1FIX-5S-6-E1 (88867)	2 Stück Sicherungssockel D01 (E14), 2 Stück Schraubkappen E 14, 2 Stück Sicherungseinsätze 6 A, 4-facher Phasenwechsel möglich, transparenter Deckel mit Schraubverschluss, vormontiertes Erdungsseil, 10 mm ² , grün/gelb 400 mm lang, mit unverlierbarer Schraube M 8, 1 Stück Abgangstülle, 1 Stück Stopfbuchse	4 x 25/5 x 16	5 x 16

Sondereinbau EKM 2050 - IP 54

Übergangs- und Sicherungskasten mit FI-Schutzschalter und Schuko Steckdose

EIGENSCHAFTEN

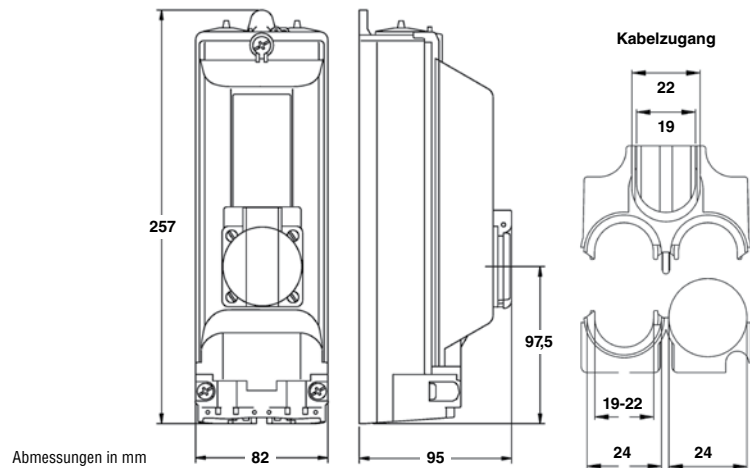
- Gehäuse: Kunststoff, schlagfest, flammwidrig
- Schutzklasse II
- Schutzart: IP 54
- Anpassen der Eingangsschelle an Kabeldurchmesser ohne Ausschneiden
- Kabelzugang für 1, 2 oder 3 Erdkabel
- Deckel grau
- Berührungsschutz gemäß BGV A3
- Abgang zur Leuchte jeweils 2 x mit Abgangstüllen
- Erforderliche Mast-Türgröße: min. 85 x 270 mm
- Mast-Innendurchmesser: min. 115 mm
- Abmessungen L x B x H: 257 x 82 x 95 mm

ANWENDUNGSBEREICH

- Universell geeignet für den Einsatz in Lichtmasten, im Freien und im Handbereich
- Schiebeklemmen geeignet für Al- oder Cu-Leiter

SONDERLÖSUNG

- ♦ 1 Fehlerstromschutzschalter 30 mA und 1 Leitungsschutzschalter 16 A auf Tragschiene montiert
- ♦ 1 Schuko Steckdose im Deckel eingebaut
- ♦ 2 Abgänge zur Leuchte
- ♦ Aderverzweigungsraum: 90 mm
- ♦ Anschluss für 1 Kabel bis 3 x 16 mm²



Art.-Nr.	Typ	Beschreibung	für 1/2 Kabel (mm ²)	für 3 Kabel (mm ²)
474326-000	EKM-2050F-PO-FILS16B-RK (88933)	FI-Schutzschalter 30 mA und Leitungsschutzschalter 16 A, B-Char. auf Tragschiene	3x2,5-16	-

Sondereinbau EKM 2050 - IP 54

Übergangs- und Sicherungskästen - diverse Einbauten

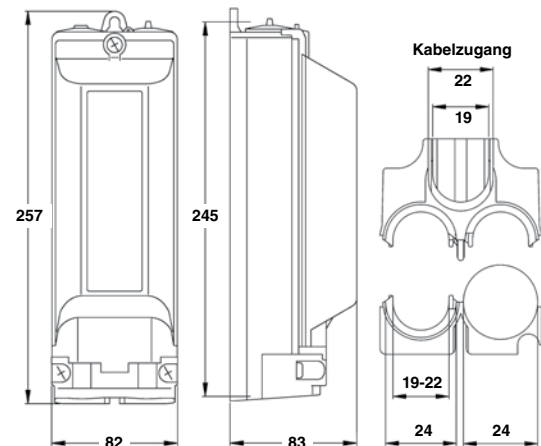
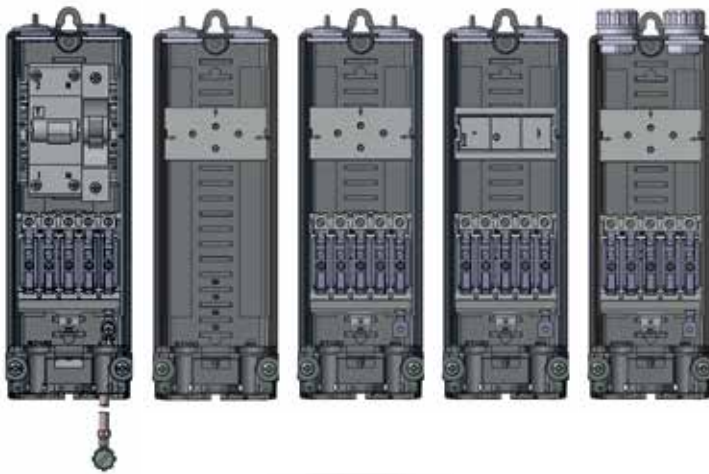
EIGENSCHAFTEN

- Gehäuse: Kunststoff, schlagfest, flammwidrig
- Schutzklasse II
- Schutzart: IP 54
- Anpassen der Eingangsschelle an Kabeldurchmesser ohne Ausschneiden
- 5-poliger Klemmstein in Schiebeklemmentechnik (Schienen Messing vernickelt) für einfachen und sicheren Anschluss ohne lose Teile, die in den Lichtmast fallen können
- Kabelzugang für 1, 2 oder 3 Erdkabel
- Deckel transparent
- Berührungsschutz gemäß BGV A3
- Abgang zur Leuchte 1 x mit Abgangstülle, 1 x mit Stopfbuchse
- Erforderliche Mast-Türgröße: min. 85 x 270 mm
- Mast-Innendurchmesser: min. 102 mm bzw. 89 mm
- Abmessungen L x B x H: 257 x 82 x 83 mm

ANWENDUNGSBEREICH

- Geeignet für den Einsatz in Lichtmasten bzw. im Freien
- Schiebeklemmen geeignet für Al- oder Cu-Leiter

EKM-2050-5S-FILS/LS-DE01 EKM-2050-1R/A EKM-2050F-5S-1R/A EKM-2050-5S-1R/D EKM-2050FH-5S-1R/A



Art.-Nr.	Typ	Beschreibung	für 1/2 Kabel (mm ²)	für 3 Kabel (mm ²)
379272-000	EKM-2050-5S-FILS/LS-DE01 (88943)	1 Stück Kombierter Fehlerstrom-(30 mA)/Leitungsschutzschalter 16 A, 1 Stück Leitungsschutzschalter 16 A, 2 Stück Reihenklemmen PE und N, Netzform: L1, L2, <L3>, N, PE(N), für die Anwendung im Lichtmast ab Ø102 mm, Abgang: 2 Stück Abgangstüllen, mit transparentem Deckel	4 x 25/5 x 16	5 x 16
E32027-000	EKM-2050-1R/A (88922)	Leergehäuse EKM 2050, für Masteinbau, für Mast-Innen-Ø ab 102 mm, für Türgröße ab 85 x 270 mm, transparenter Deckel mit Schraubverschluss, 1 Stück Kunststofftragschiene TS 35 variabel positionierbar	4 x 25/5 x 16	5 x 16
E17326-000	EKM-2050F-5S-1R/A (88921)	5-poliger Schiebeklemmstein, 1 Stück Tragschiene TS 35 (TYP 'A'), zum Einbau von Zusatzgeräten, max. Höhe 50 mm, für die Anwendung im Lichtmast ab Ø 89 mm, Abgang: 2 Stück Abgangstüllen, mit hohem Deckel	4 x 25/5 x 16	5 x 16
270144-000	EKM-2050-5S-1R/D (88945)	5-poliger Schiebeklemmstein, 1 Stück Tragschiene TS 35 (TYP 'D') zum Einbau von Zusatzgeräten, max. Höhe 70 mm, für die Anwendung im Lichtmast ab Ø 102 mm und für die Anwendung im Freien außerhalb des Handbereiches, Abgang: 2 Stück Abgangstüllen, mit hohem transparenten Deckel	4 x 25/5 x 16	5 x 16
D37167-000	EKM-2050FH-5S-1R/A (88899)	5-poliger Schiebeklemmstein, 1 Stück Tragschiene TS 35 (TYP 'A') zum Einbau von Zusatzgeräten, max. Höhe 70 mm, für die Anwendung im Lichtmast ab Ø 102 mm und für die Anwendung im Freien im Handbereich, Abgang: 2 Stück Kabelverschraubungen, mit hohem grauen Deckel	4 x 25/5 x 16	5 x 16

EKM 2051 – IP 54

Übergangs- und Sicherungskästen mit großem Aderverzweigungsraum

EIGENSCHAFTEN

- Gehäuse: Kunststoff, schlagfest, flammwidrig
- Schutzklasse II
- Schutzart: IP 54
- Anpassen der Eingangsschelle an Kabeldurchmesser ohne Ausschneiden
- 2 oder 3 Sicherungssockel D01 (E14) mit Schraubkappen E14
- 4- oder 5-polige Einbaublöcke in Schiebeklemmentechnik (Schienen Messing vernickelt) für einfachen und sicheren Anschluss ohne lose Teile, die in den Lichtmast fallen können
- Einfaches Umrüsten bestehender Anlagen durch verschiebbaren Einbaublock
- Kabelzugang für 1, 2 oder 3 Erdkabel
- Bis zu 100 % mehr Aderverzweigungsraum als nach Norm gefordert
- Deckel transparent oder grau
- Berührungsschutz gemäß BGV A3
- Abgang zur Leuchte jeweils 2 x mit Abgangstüllen, zusätzliche Abgangsmöglichkeit 2 x nach unten
- Erforderliche Mast-Türgröße: min. 85 x 400 mm
- Mast-Innendurchmesser: min. 89 mm
- Abmessungen L x B x H: 337 x 82 x 63 mm
- Ausführung für Kabel mit Steuerader auf Anfrage erhältlich

ANWENDUNGSBEREICH

- Universell geeignet für den Einsatz in Lichtmasten
- im Freien und im Freien im Handbereich
- Schiebeklemmen geeignet für Al- oder Cu-Leiter

VORTEILE

- ♦ Verschiedene Bauformen erhältlich:
- ♦ SK zum Einbau in Lichtmasten
- ♦ SKF zur Montage im Freien
- ♦ SKFH zur Montage im Freien im Handbereich. Hier werden zusätzliche Anforderungen an die Sicherheit des Kastens wie Kabelverschraubungen und Schlagfestigkeit erfüllt

Ausführung SK/SKF (2xD01)



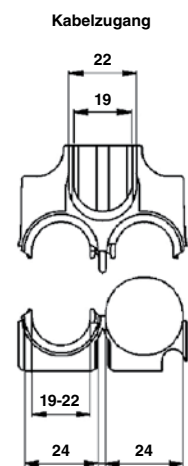
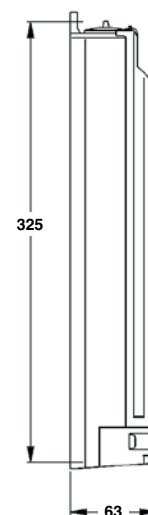
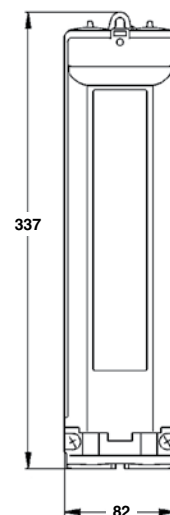
Ausführung SKFH (2xD01)



Ausführung SK (3xD01)



Ausführung SKFH (2xD01)



Abmessungen in mm

PRÜFUNGEN

Geprüft nach DIN VDE 0660-505 und DIN EN 43628, ÖVE-Zulassung.

Art.-Nr.	Typ	Beschreibung	für 1/2 Kabel (mm²)	für 3 Kabel (mm²)
SK – zum Einbau in Lichtmasten, Deckel transparent, Schnappverschluss				
CS0599-000	EKM-2051-2D1-5S/S (89800)	2 Sicherungssockel D01 (E14), Netzform L1, L2, <L3>, N, PE	4 x 25/5 x 16	5 x 16
CS0601-000	EKM-2051-2D1-5S/C (89803)	2 Sicherungssockel D01 (E14), Netzform L1, L2, <L3>, <L4>, PEN	4 x 25/5 x 16	5 x 16
CS0645-000	EKM-2051-2D1-4S/S-6-E1 (89843)	2 Sicherungssockel D01 (E14), 2 Sicherungseinsätze D01 (E14)/6 A, Netzform L1, L2, N, PE, Erdungsseil 10 mm² mit Schraube M8	4 x 25	4 x 16
970342-000	EKM-2051-3D1-4S/C (89480)	3 Sicherungssockel D01 (E14), Netzform L1, L2, L3, PEN	4 x 25	4 x 16
746530-000	EKM-2051-3D1-5S/C (89500)	3 Sicherungssockel D01 (E14), Netzform L1, L2, L3, N, PE	4 x 25/5 x 16	5 x 16
881812-000	EKM-2051-3D1-5S/C (89603)	3 Sicherungssockel D01 (E14), Netzform L1, L2, L3, <L4>, PEN	4 x 25/5 x 16	5 x 16
655222-000	EKM-2051-3D1-5S/S-E1/ (89503)	3 Sicherungssockel D01 (E14), Netzform L1, L2, L3, N, PE, Erdungsseil 10 mm², grün/gelb 400 mm lang mit Schraube M8	4 x 25/5 x 16	5 x 16
233748-000	EKM-2051-3D1-5S/S-6-E1 (89504)	3 Sicherungssockel D01 (E14), Netzform L1, L2, L3, N, PE, 3 Sicherungseinsätze D01 (E14)/6 A, Erdungsseil 10 mm², grün/gelb 400 mm lang mit Schraube M8	4 x 25/5 x 16	5 x 16
SK – universell für alle Netzformen				
CS0624-000	EKM-2051-2D1-5S/U/ (89823)	2 Sicherungssockel D01 (E14), Netzform L1, L2, <L3>, N, PE(N)	4 x 25/5 x 16	5 x 16
EA4491-000	EKM-2051-3D1-5S/U (89721)	3 Sicherungssockel D01 (E14), Netzform L1, L2, L3, N, PE(N)	4 x 25/5 x 16	5 x 16
CS0625-000	EKM-2051-2D1-5S/U-E1 (89824)	2 Sicherungssockel D01 (E14), Netzform L1, L2, <L3>, N, PE(N), Erdungsseil 10 mm², grün/gelb 400 mm lang mit Schraube M8	4 x 25/5 x 16	5 x 16
SKF – für Montage im Freien, Deckel grau mit Schraubverschluss				
CS0617-000	EKM-2051F-2D1-4S/C (89817)	2 Sicherungssockel D01 (E14), Netzform L1, L2, <L3>, PEN	4 x 25	4 x 16
CS0640-000	EKM-2051F-2D1-5S/S (89839)	2 Sicherungssockel D01 (E14), Netzform L1, L2, <L3>, N, PE	4 x 25/5 x 16	5 x 16
320986-000	EKM-2051F-3D1-4S/C (89520)	3 Sicherungssockel D01 (E14), Netzform L1, L2, L3, PEN	4 x 25	4 x 16
212478-000	EKM-2051F-3D1-5S/S (89540)	3 Sicherungssockel D01 (E14), Netzform L1, L2, L3, N, PE	4 x 25/5 x 16	5 x 16
SKF – universell für alle Netzformen				
C96578-000	EKM-2051F-3D1-5S/U (89700)	3 Sicherungssockel D01 (E14), Netzform L1, L2, L3, N, PE(N)	4 x 25/5 x 16	5 x 16
CS0635-000	EKM-2051F-2D1-5S/U/ (89834)	2 Sicherungssockel D01 (E14), Netzform (N), L1, L2, <L3>, PE(N)	4 x 25/5 x 16	5 x 16
SKFH - mit Stopfbuche und Würgenippel als Leuchtenabgang, für Montage im Freien im Handbereich, mit grauem Deckel und Schraubverschluss				
203756-000	EKM-2051FH-3D1-4S/C (89560)	3 Sicherungssockel D01 (E14), Netzform L1, L2, L3, PEN	4 x 25	4 x 16
SKFH – universell für alle Netzformen				
176678-000	EKM-2051FH-3D1-5S/S (89563)	3 Sicherungssockel D01 (E14), Netzform L1, L2, L3, N, PE	4 x 25/5 x 16	5 x 16
CS0611-000	EKM-2051FH-2D1-5S/U (89812)	2 Sicherungssockel D01 (E14), Netzform L1, L2, L3, N, PE(N)	4 x 25/5 x 16	5 x 16

Erdungsseile für EKM 2051 – Länge 400 mm, grün-gelb, Querschnitt 10 mm², H07VK

Art.-Nr.	Typ	Beschreibung
EE0141-000	GURO-EC10-RM8-400-RM5 (04104)	Erdungsseil für EKM-2051..., H07VK 10 mm², kastenseitig mit Schraube M5x6, mastseitig Ringkabelschuh mit M8x12
EE0136-000	GURO-EC10-R8-400-RM5 (04172)	Erdungsseil für EKM-2051..., H07VK 10 mm², kastenseitig mit Schraube M5x6, mastseitig Ringkabelschuh für M8
EE0132-000	GURO-EC10-R10-400-RM5 (04108)	Erdungsseil für EKM-2051..., H07VK 10 mm², kastenseitig mit Schraube M5x6, mastseitig Ringkabelschuh für M10

Umrüst-Sets für EKM 2051

Art.-Nr.	Typ	Beschreibung
413472-000	GURO-SET-SKF-EKM2051-F	Set für Umbau von SK auf SKF (inkl. Deckel) für EKM 2051
934912-000	GURO-SET-SKFH-EKM2051-F	Set für Umbau von SK auf SKFH (inkl. Deckel) für EKM 2051
584116-000	GURO-SET-CG-MG-EKM-205X (89270)	Set für Umbau von SKF auf SKFH (ohne Deckel)

Sondereinbau EKM 2051 – IP 54

Übergangs- und Sicherungskasten mit FI-Schutzschalter und Schukosteckdose

EIGENSCHAFTEN

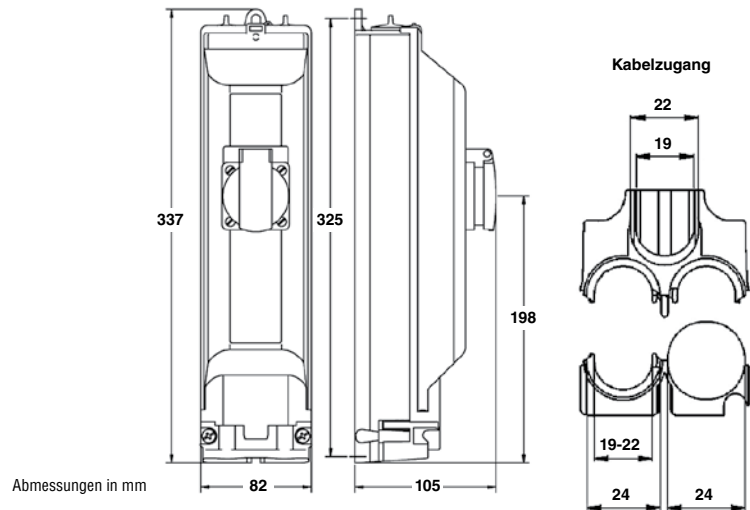
- Gehäuse: Kunststoff, schlagfest, flammwidrig
- Schutzklasse II
- Schutzart: IP 54
- Anpassen der Eingangsschelle an Kabeldurchmesser ohne Ausschneiden
- 3 Sicherungssockel D01 (E14) mit Schraubkappen E14
- 5-poliger Einbaublock in Schiebeklemmentechnik (Schienen Messing vernickelt) für einfachen und sicheren Anschluss ohne lose Teile, die in den Lichtmast fallen können
- Kabelzugang für 1, 2 oder 3 Erdkabel
- Deckel grau
- Berührungsschutz gemäß BGV A3
- Abgang zur Leuchte jeweils 2 x mit Abgangstüllen
- Erforderliche Mast-Türgröße: min. 85 x 400 mm
- Mast-Innendurchmesser: min. 115 mm
- Abmessungen L x B x H: 337 x 82 x 105 mm

ANWENDUNGSBEREICH

- Universell geeignet für den Einsatz in Lichtmasten und im Freien
- Schiebeklemmen geeignet für Al- oder Cu-Leiter

SONDERLÖSUNG

- ♦ 1 Fehlerstromschutzschalter 30 mA auf Tragschiene montiert
- ♦ 1 Schukosteckdose im Deckel eingebaut
- ♦ Erdungsseil mit Schraube M8
- ♦ Aderverzweigungsraum: 40 mm
- ♦ 2 Abgänge zur Leuchte
- ♦ Anschluss für max. 3 Kabel bis 5 x 16 mm² oder 2 Kabel bis 4 x 25 mm²



Art.-Nr.	Typ	Beschreibung	für 1/2 Kabel (mm ²)	für 3 Kabel (mm ²)
975934-000	EKM-2051F-PO-3D1-5S-FI-E1 (89639)	3 Sicherungssockel D01 (E14), Netzform L1, L2, L3, N, PE(N), 1 Stück Fehlerstromschutzschalter 30 mA, 1 Stück Schukosteckdose im Deckel, Erdungsseil 10 mm ² , grün/gelb 400 mm lang mit Schraube M8	4 x 25/5 x 16	5 x 16

Sondereinbau EKM 2051 – IP 54

Übergangs- und Sicherungskasten mit FI-Schutzschalter

EIGENSCHAFTEN

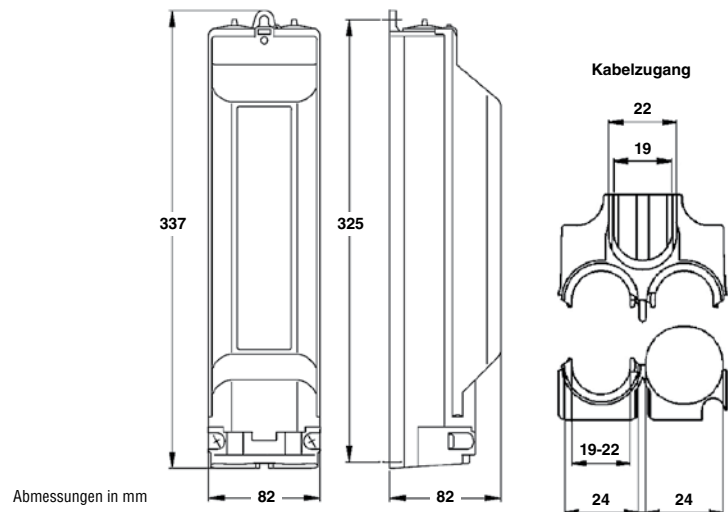
- Gehäuse: Kunststoff, schlagfest, flammwidrig
- Schutzklasse II
- Schutzart: IP 54
- Anpassen der Eingangsschelle an Kabeldurchmesser ohne Ausschneiden
- 2 Sicherungssockel D01 (E14) mit Schraubkappen E14
- 5-poliger Einbaublock in Schiebeklemmentechnik (Schienen Messing vernickelt) für einfachen und sicheren Anschluss ohne lose Teile, die in den Lichtmast fallen können
- Kabelzugang für 1, 2 oder 3 Erdkabel
- Deckel transparent
- Berührungsschutz gemäß BGV A3
- Abgang zur Leuchte jeweils 2 x mit Abgangstüllen
- Erforderliche Mast-Türgröße: min. 85 x 400 mm
- Mast-Innendurchmesser: min. 100 mm
- Abmessungen L x B x H: 337 x 82 x 82 mm

ANWENDUNGSBEREICH

- Geeignet für den Einsatz in Lichtmasten
- Schiebeklemmen geeignet für Al- oder Cu-Leiter

SONDERLÖSUNG

- ♦ 1 Fehlerstromschutzschalter 30 mA auf Tragschiene montiert
- ♦ 2 Sicherungssockel 16 A/E14
- ♦ Aderverzweigungsraum: 60 mm
- ♦ Anschluss für max. 3 Kabel bis 5 x 16 mm² oder 2 Kabel bis 4 x 25 mm²



Abmessungen in mm

Art.-Nr.	Typ	Beschreibung	für 1/2 Kabel (mm ²)	für 3 Kabel (mm ²)
CS0602-000	EKM-2051-2D1-5S/U-6-FI (89804)	2 Sicherungssockel D01 (E14), Netzform L1, L2, <L3>, N, PE(N), 1 Stück Fehlerstromschutzschalter 30 mA	4 x 25/5 x 16	5 x 16

Sondereinbau EKM 2051 – IP 54

Übergangs- und Sicherungskasten mit FI- und Leitungsschutzschalter

EIGENSCHAFTEN

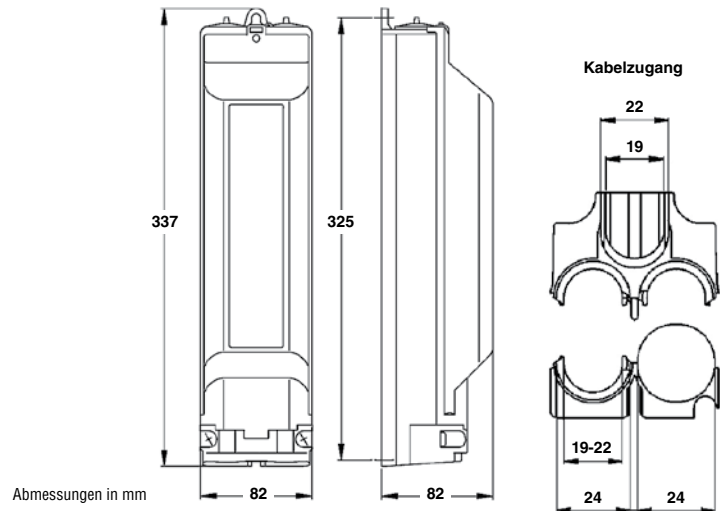
- Gehäuse: Kunststoff, schlagfest, flammwidrig
- Schutzklasse II
- Schutzart: IP 54
- Anpassen der Eingangsschelle an Kabeldurchmesser ohne Ausschneiden
- 2 Sicherungssockel D01 (E14) mit Schraubkappen E14
- 5-poliger Einbaublock in Schiebeklemmentechnik (Schienen Messing vernickelt) für einfachen und sicheren Anschluss ohne lose Teile, die in den Lichtmast fallen können
- Kabelzugang für 1, 2 oder 3 Erdkabel
- Deckel transparent
- Berührungsschutz gemäß BGV A3
- Abgang zur Leuchte jeweils 2 x mit Abgangstüllen
- Erforderliche Mast-Türgröße: min. 85 x 400 mm
- Mast-Innendurchmesser: min. 100 mm
- Abmessungen L x B x H: 337 x 82 x 82 mm

ANWENDUNGSBEREICH

- Universell geeignet für den Einsatz in Lichtmasten, im Freien und im Handbereich
- Schiebeklemmen geeignet für Al- oder Cu-Leiter

SONDERLÖSUNG

- ♦ 1 Fehlerstromschutzschalter 30 mA und 1 Leitungsschutzschalter 6 A auf Tragschiene montiert
- ♦ 2 Sicherungssockel 16 A/E14
- ♦ Aderverzweigungsraum: 60 mm
- ♦ 2 Abgänge zur Leuchte
- ♦ Anschluss für max. 3 Kabel bis 5 x 16 mm² oder 2 Kabel bis 4 x 25 mm²



Art.-Nr.	Typ	Beschreibung	für 1/2 Kabel (mm ²)	für 3 Kabel (mm ²)
CS0626-000	EKM-2051-2D1-FILS-DE03 (89825)	2 Sicherungssockel D01(E14), Netzform L1, L2, <L3>, N, PE(N), 1 Stück Fehlerstromschutzschalter 30 mA, 1 Stück Leitungsschutzschalter 6 A/B-Char.	4 x 25/5 x 16	5 x 16

Sondereinbau EKM 2051 – IP 54

Übergangs- und Sicherungskasten mit Tragschiene

EIGENSCHAFTEN

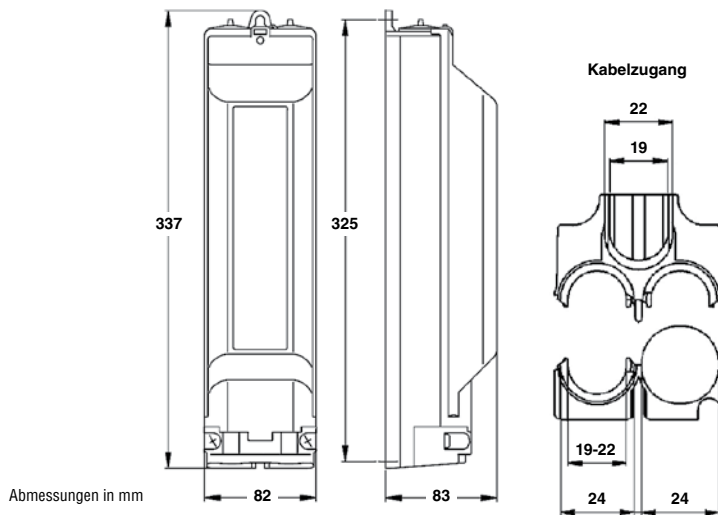
- Gehäuse: Kunststoff, schlagfest, flammwidrig
- Schutzklasse II
- Schutzart: IP 54
- Anpassen der Eingangsschelle an Kabeldurchmesser ohne Ausschneiden
- 3 Sicherungssockel D01 (E14) mit Schraubkappen E14
- 5-poliger Einbaublock in Schiebeklemmentechnik (Schienen Messing vernickelt) für einfachen und sicheren Anschluss ohne lose Teile, die in den Lichtmast fallen können
- Kabelzugang für 1, 2 oder 3 Erdkabel
- Berührungsschutz gemäß BGV A3
- Abgang zur Leuchte jeweils 2 x mit Abgangstüllen
- Erforderliche Mast-Türgröße: min. 85 x 400 mm
- Mast-Innendurchmesser: min. 100 mm
- Abmessungen L x B x H: 337 x 82 x 82 mm

ANWENDUNGSBEREICH

- Schiebeklemmen geeignet für Al- oder Cu-Leiter

SONDERLÖSUNG

- ♦ 1 Tragschiene
- ♦ 2 Sicherungssockel 16 A/E14
- ♦ 2 Abgänge zur Leuchte
- ♦ Anschluss für max. 3 Kabel bis 5 x 16 mm² oder 2 Kabel bis 4 x 25 mm²



Art.-Nr.	Typ	Beschreibung	für 1/2 Kabel (mm ²)	für 3 Kabel (mm ²)
CS0632-000	EKM-2051-2D1-5S/U-1R/A (89831)	2 Sicherungssockel D01 (E14), Netzform L1, L2, <L3>, N,PE(N) mit Tragschiene TYP "A"	4 x 25/5 x 16	5 x 16

Sondereinbau EKM 2051 – IP 54

Übergangs- und Sicherungskästen – diverse Einbauten

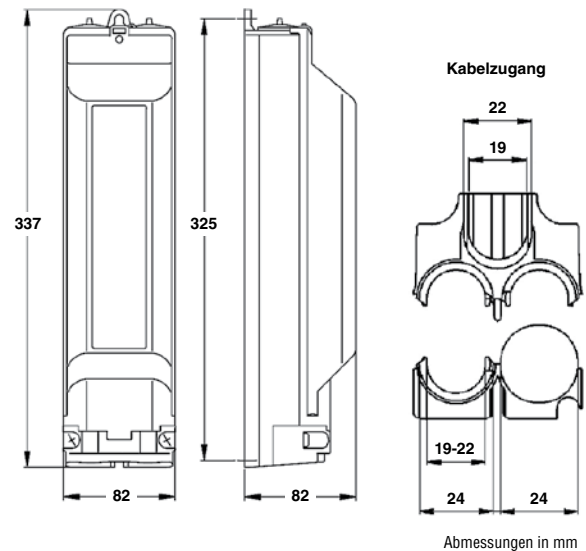
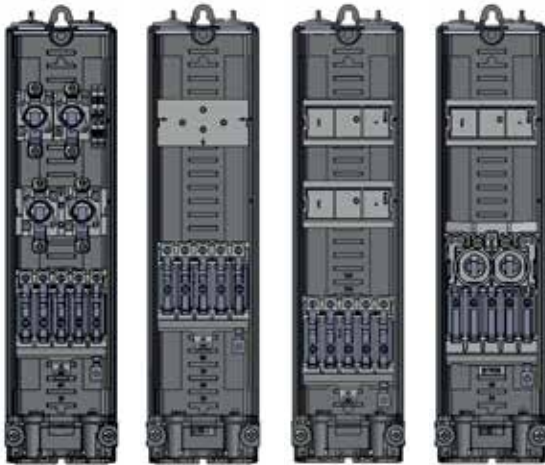
EIGENSCHAFTEN

- Gehäuse: Kunststoff, schlagfest, flammwidrig
- Schutzklasse II
- Schutzart: IP 54
- Anpassen der Eingangsschelle an Kabeldurchmesser ohne Ausschneiden
- Sicherungssockel D01 (E14)
- Schraubkappen E14
- 5-poliger Einbaublock in Schiebeklemmentechnik (Schienen Messing vernickelt) für einfachen und sicheren Anschluss ohne lose Teile, die in den Lichtmast fallen können
- Kabelzugang für 1, 2 oder 3 Erdkabel
- Berührungsschutz gemäß BGV A3
- Abgang zur Leuchte jeweils 2 x mit Abgangstüllen
- Erforderliche Mast-Türgröße: min. 85 x 400 mm
- Mast-Innendurchmesser: min. 100 mm
- Abmessungen L x B x H: 337 x 82 x 82 mm
- Ausführung für Kabel mit Steuerader auf Anfrage erhältlich

ANWENDUNGSBEREICH

- Schiebeklemmen geeignet für Al- oder Cu-Leiter

EKM-2051-4D1-5S/U-RK EKM-2051-5S-1R/A EKM-2051-5S-2R/D EKM-2051-2D1-5S/U-1R/D



Art.-Nr.	Typ	Beschreibung	für 1/2 Kabel (mm ²)	für 3 Kabel (mm ²)
820560-000	EKM-2051-4D1-5S/U-RK (89622)	Ausführung SK, mit transparentem Deckel, 4 Sicherungssockel D01 (E14), 2 St. Reihenkl. 5-poliger Schiebeklemmstein, vollisolierte Abgangsklemmen 4-fach Phasenwechsel, 2 Stück Abgangstüllen	4 x 25/5 x 16	5 x 16
D54996-000	EKM-2051-5S-1R/A (89632)	Ausführung SK, mit transparentem Deckel, 1 Stück Tragschiene Typ "A" für Zusatzeinbauten (max. 3 Teilungseinheiten), 5-poliger Schiebeklemmstein, vollisolierte Abgangsklemmen, 2 Stück Abgangstüllen	4 x 25/5 x 16	5 x 16
D14988-000	EKM-2051-5S-2R/D (89652)	Ausführung SK, mit transparentem Deckel, 2 Stück Tragschiene Typ "D" für Zusatzeinbauten (max. 3 Teilungseinheiten), 5-poliger Schiebeklemmstein, vollisolierte Abgangsklemmen, 2 Stück Abgangstüllen	4 x 25/5 x 16	5 x 16
CS0604-000	EKM-2051-2D1-5S/U-1R/D (89806)	Ausführung SK, mit transparentem Deckel, Kompakteinbaublock mit 2 Stück Sicherungssockel D01(E14) und 5 Schiebeklemmen, für alle Netzformen (N), L1, L2, <L3>, PE(N), 1 Stück Tragschiene Typ "D" für Zusatzeinbauten (max. 3 Teilungseinheiten), 2 Stück Abgangstüllen	4 x 25/5 x 16	5 x 16

Art.-Nr.	Typ	Beschreibung	für 1/2 Kabel (mm ²)	für 3 Kabel (mm ²)
096484-000	EKM-2051-3D1-5S/S-1R/A (JOR-89619)	Ausführung SK, mit transparentem Deckel, Kompakteinbaublock mit 3 Stück Sicherungssockel D01(E14) und 5 Schiebeklemmen, Netzform: L1, L2, L3, N, PE, 1 Stück Tragschiene Typ "A" für Zusatzeinheiten, 2 Stück Abgangstüllen	4 x 25/5 x 16	5 x 16
A86930-000	EKM-2051F-3D1-5S/U-FI-E1 (89645)	Ausführung SKF, grauer Deckel mit Schraubverschluss, Kompakteinbaublock mit 3 Stück Sicherungssockel D01(E14) und 5 Schiebeklemmen, für alle Netzformen (N), L1, L2, <L3>, PE(N), 3 Sicherungssockel D01(E14), 1 Sicherungseinsatz 2 A, Sicherungseinsätze 4 A, 1 FI- Schutzschalter 30 mA, vorverdrahtet auf L3 Erdungsseil 10 mm ² , grün/gelb 400 mm lang mit Schraube M8 Erdungsbrücke (H07Vk, 140mm lang, blau, 10 mm ²) beigelegt	4 x 25/5 x 16	5 x 16
672444-000	EKM-2051F-4D1-5S-6-RK-E1 (89614)	Ausführung SKF, grauer Deckel mit Schraubverschluss, 4 Sicherungssockel D01 (E14), 4 Sicherungseinsätze 6 A, 5 Schiebeklemmen, Netzform L1, L2, L3, L4, PEN, komplett vorverdrahtet mit Leitungen H07Vk 1,5 mm ² , 2 Reihenklemmen, Erdungsseil grün/gelb 10 mm ² mit unverlierbarer Schraube M8	4 x 25/5 x 16	5 x 16
C38579-000	EKM-2051FH-3D1-5S/U-1R/D (89680)	Ausführung SKFH, grauer Deckel mit Schraubverschluss, Kompakteinbaublock mit 3 Stück Sicherungssockel D01(E14) und 5 Schiebeklemmen, für alle Netzformen (N), L1, L3, L2, PE(N), 1 Stück Tragschiene Typ "D" für Zusatzeinheiten (max. 3 Teilungseinheiten), 2 Stopfbuchsen Pg13,5	4 x 25/5 x 16	5 x 16
F61759-000	EKM-2051FH-4D1-5S-RK (89693)	Ausführung SKFH, grauer Deckel mit Schraubverschluss, 4 Stück Sicherungssockel D01(E14), 5 Stück Schiebeklemmen, Netzform L1, L2, L3, L4, PEN, komplett vorverdrahtet mit Leitungen H07Vk 1,5 mm ² , 2 Reihenklemmen	4 x 25/5 x 16	5 x 16
CS0629-000	EKM-2051-2D1-5S/U-FILS16B (89828)	Ausführung SK, mit transparentem Deckel, FI- Schutzschalter 30 mA, 1 Sicherungsautomat 16 A/B-Char., Kompakteinbaublock mit 3 Stück Sicherungssockel D01(E14) und 5 Schiebeklemmen, für alle Netzformen (N), L1, L2, <L3>, PE(N)	4 x 25/5 x 16	5 x 16

EKM-2051-3D1-5S/S-1R/A



EKM-2051F-3D1-5S/U-FI-E1



EKM-2051F-4D1-5S-6-RK-E1



EKM-2051FH-3D1-5S/U-1R/D



EKM-2051FH-4D1-5S-RK



EKM-2051-2D1-5S/U-FILS16B



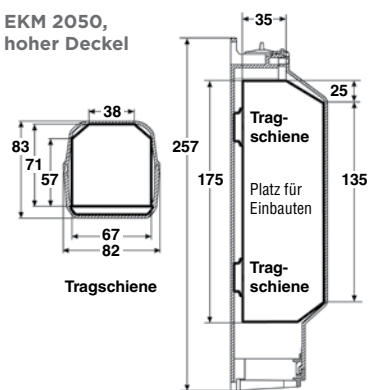
Gehäuseset für EKM 2050/EKM 2051

Mit Tragschienen

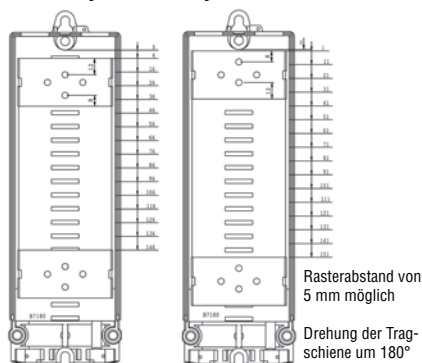
Art.-Nr.	Typ	Beschreibung
CE3869-000	GURO-SET-CASE-2050 (90050)	EKM 2050 Gehäuse (Unterteil mit 2x Kabeltüllen, Oberteil mit Schelleneinsätzen)
CE3870-000	GURO-SET-CASE-2051 (90051)	EKM 2051 Gehäuse (ohne Deckel, ohne Tragschiene, ohne Abgangssatz)
CE3856-000	GURO-CO-2050-SK/H (90024)	Deckel EKM 2050 SK, hoch, transparent
CE3857-000	GURO-CO-2050-SKF/H (90025)	Deckel EKM 2050 SKF, hoch, grau
CE3864-000	GURO-CO-2051-SK/H (90032)	Deckel EKM 2051 SK, hoch, transparent
CE3855-000	GURO-CO-2051-SKF/H (90023)	Deckel EKM 2051 SKF, hoch, grau
CE3865-000	GURO-RAIL/A-EKM-205X (90060)	Tragschiene Typ "A", flach mit Bohrungen
CE3866-000	GURO-RAIL/B-EKM-205X (90061)	Tragschiene Typ "B", mit Domen
CE3867-000	GURO-RAIL/C-EKM-205X (90062)	Tragschiene Typ "C", mit Flansch
CE3868-000	GURO-RAIL/D-EKM-205X (90063)	Tragschiene Typ "D", mit Wanne
584116-000	GURO-SET-CG-MG-EKM-205X (89270)	Abgangssatz; Setz für Umbau von SK(F) auf SKFH (ohne Deckel) (1x Kabelverschraubung, 1x Würgenippel geschlossen)

Weitere Einbauten siehe EKM-Ersatzteile und Zubehör.

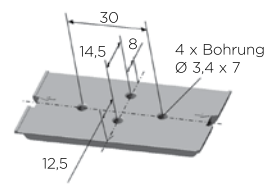
EKM 2050, hoher Deckel



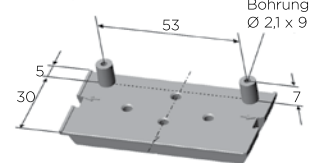
Positionsmöglichkeiten der Tragschiene



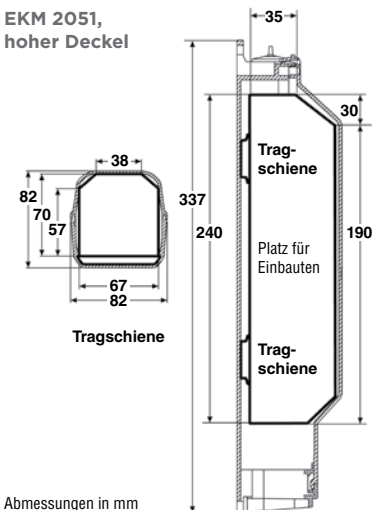
Typ A, flach mit Bohrung



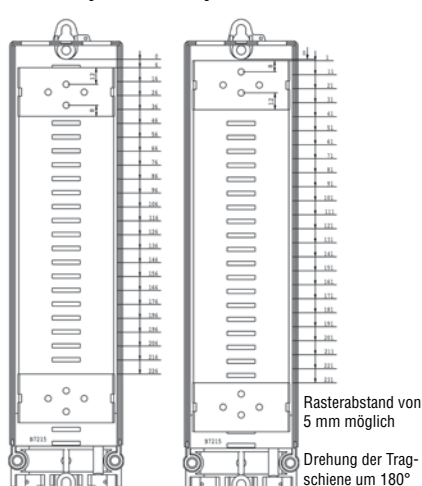
Typ B, mit Domen



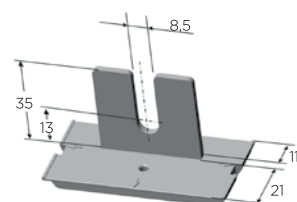
EKM 2051, hoher Deckel



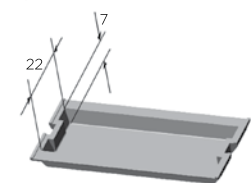
Positionsmöglichkeiten der Tragschiene



Typ C, mit Flansch



Typ D, mit Wanne



Abmessungen in mm

EKM Zum Schutz von LED-Leuchten

Übergangs- und Sicherungskästen

EIGENSCHAFTEN

- Integrierter Überspannungsschutz
- Typ 2 Ableiter
- Schutzpegel 1,5 kV
- Bei Reihenschaltung max. Laststrom 10 A
- Sonstige Eigenschaften wie Standard-Kästen

ANWENDUNGSBEREICH

- Geeignet für den Einsatz in Lichtmasten mit LED-Leuchten
- Für alle Netzformen

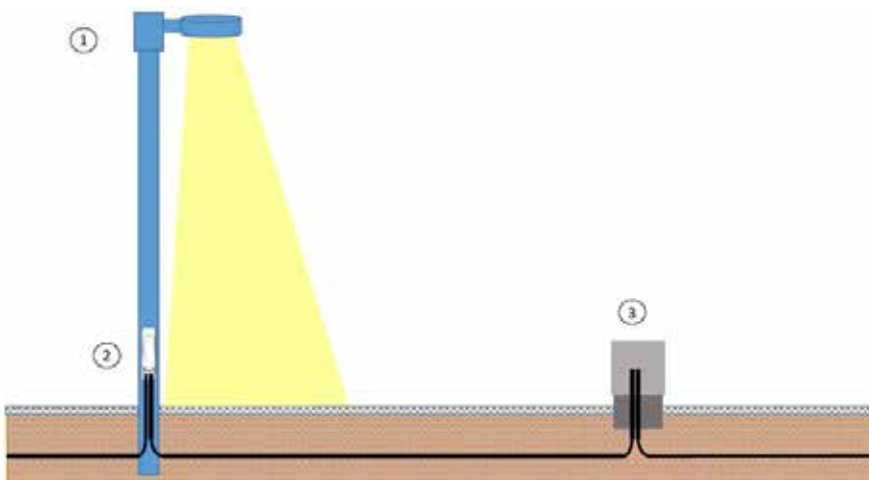
SONDERLÖSUNG

- ♦ Schützt LED-Leuchten und Vorschaltgeräte gegen
- ♦ Überspannungsspitzen durch Schalthandlungen und Blitze

Aufgrund ihrer hohen Energieeffizienz und ihrer Lebensdauer werden auch im Bereich der Straßenbeleuchtung vermehrt LED-Leuchten eingesetzt. Die kompakten Bauformen bieten Designfreiheit bei der Gestaltung, die schnelle und einfache Dimmbarkeit bietet zusätzliche Möglichkeiten der Energieeinsparung.

Eine Lebensdauer von Leuchte und elektronischer Spannungsversorgung von 100 000 Stunden gelten heute als erreichbar; dies setzt jedoch voraus, dass beide Komponenten sicher vor transienten Überspannungen aus der Spannungsversorgung geschützt werden. Überspannungen können durch verschiedenste Ereignisse hervorgerufen werden. Beispielsweise kann ein Blitzschlag in der Umgebung in den Leitungen Überspannungen bis zu mehreren 10 000 V erzeugen. Auch Schaltvorgänge im Netz des Energieversorgers oder in der elektrischen Anlage können Überspannungen erzeugen.

LED und Vorschaltgeräte sind empfindlich gegenüber Überspannungen, treffen Überspannungsspitzen auf die Geräte, wird deren Lebensdauer verkürzt oder deren Funktion bis hin zum vollständigen Ausfall beeinträchtigt. So sind LED-Treiber der Kategorie I (VDE 0100-443.4) für eine Stoßspannungsfestigkeit von 1 500 V ausgelegt, Geräte der Kategorie II für 2 500 V. Blitze und Schalthandlungen erzeugen jedoch in der Regel Überspannungen von bis zu mehreren 10 000 Volt, die deutlich über den genannten Stehstoß-Spannungsfestigkeiten liegen. Um die Kosten von Reparaturen in der Straßenbeleuchtung gering zu halten, benötigen moderne LED-Leuchten einen externen Überspannungsschutz. In der Leuchten-Norm „Fpr EN 60598-1: 2012-11 Leuchten – Teil 1: Allgemeine Anforderungen und Prüfungen“ ist unter Punkt 4.32 festgelegt: „Überspannungs-Schutzeinrichtungen müssen IEC 61643 entsprechen.“ Diese Norm legt fest, dass Überspannungsableiter die im Störfall auftretenden Stoßströme von mehreren tausend Ampere mehrfach zerstörungsfrei ableiten können müssen. Nach Prüfnorm muss jedes Schutzgerät thermisch überwacht und im Defektfall sicher abgetrennt werden.



1. In der LED-Leuchte
2. Im Mast
3. Im Schaltschrank

Schutzbausteine Einzel, zur Nachrüstung vorhandener Anlagen

Art.-Nr.	Typ	Beschreibung	Für EKM
BM4003-000	COBOX-SLSA10-W-O	Ü-Schutzbaustein Typ 3, einphasig, zur Parallelschaltung, Drahtanschlüsse	EKM-2020, EKM-2042
BM8064-000	COBOX-SLSA10-W-O-01	Ü-Schutzbaustein Typ 2, einphasig, zur Parallel oder Reihenschaltung, Drahtanschlüsse	EKM-2020
BM3314-000	COBOX-SLSA10-S-S	Ü-Schutzbaustein Typ 2, einphasig, zur Parallel oder Reihenschaltung, Schraubanschlüsse, Schraubbefestigung	EKM-2050
BM3315-000	COBOX-SLSA10-S-D	Ü-Schutzbaustein Typ 2, einphasig, zur Parallel oder Reihenschaltung, Schraubanschlüsse, DIN-Schienenbefestigung	EKM-2051
EK2551-000	COBOX-SLSA20-C-O	Ü-Schutzbaustein Typ 2, zweiphasig, zur Parallel- oder Reihenschaltung, Cageklemmtechnik	EKM-2050 /2051 mit 2x D01
BM3285-000	COBOX-SLSA10-S-X7	Ü-Schutzbaustein Typ 2, einphasig, zur Parallel- oder Reihenschaltung, Schraubanschlüsse, im Ip67 gelgefüllten Gehäuse	-



COBOX-SLSA10-S-S



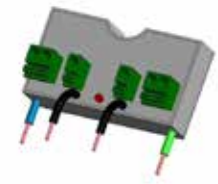
COBOX-SLSA10-S-D



COBOX-SLSA10-W-O



COBOX-SLSA10-W-O-01

COBOX-SLSA20-C-O
in kompakter Bauweise für
EKM 2050 und EKM 2051
mit 2x D01 (ab Baujahr 2011)

Ableiter	COBOX-SLSA10-S-S	COBOX-SLSA10-S-D	COBOX-SLSA10-W-O	COBOX-SLSA10-W-O-01	COBOX-SLSA20-C-O
	Typ 2+3 1-phasig	Typ 2+3 1-phasig	Typ 3 1-phasig	Typ 2+3 1-phasig	Typ 2+3 2-phasig
Nennspannung U_n	230-277 V	230-277 V	230 V	230 V	230 V
Max Dauerspannung (AC)	320 V	320 V	255 V	255 V	255 V
Maximaler Laststrom $I_{loadmax}$	5 A	5 A	-	5 A	10A
Schutzpegel, U_p	1,5 kV	1,5 kV	1,5 kV	1,5 kV	1,5 kV
Nennableitstrom, $15 \times 8 / 20 \text{ ms } I_n$	5 kA	5 kA	3 kA	5 kA	5 kA
Max. Ableitstrom, $1 \times 8 / 20 \text{ ms } I_{max}$	10 kA	10 kA	6 kA	10 kA	10 kA
Gesamt-Ableitstrom $8 / 20 \text{ ms}$	20 kA	20 kA	12 kA	20 kA	20 kA
Kurzschlussfestigkeit I_{scCR}	10 kA	10 kA	6 kA	10 kA	10 kA
Einbaumaße	59 x 40 x 20,5	80 x 17,9 x 38	35 x 25 x 11	37x 30 x 20	65x 30 x 17
Fehlersignalisierung	grüne LED aus	grüne LED aus	grüne LED aus	grüne LED aus	rote LED an
Fernmeldekontakt	nein	nein	nein	nein	nein
Schutzart	IP 20	IP 20	IP 20	IP 65	IP 20
Prüfnorm	EN 61643-11	EN 61643-11	EN 61643-11	EN 61643-11	EN 61643-11
Mit Funktionserhalt (Leuchte in Betrieb auch bei defektem Schutzbaustein)	-	-	-	-	-
Ohne Funktionserhalt	-	-	-	-	-

Art.-Nr.	Typ	Beschreibung
EH1849-000	EKM-2020-1D1-2-1SA-DE01	Sicherungskasten für 1 Sicherung, 5 Mantelklemmen, mit 1 Ü - Schutzbaustein Typ 2, einphasig (COBOX-SLSA10-W-O-01) zur Reihenschaltung, mit E-Seil mit Schraube M8
BM3987-000	EKM-2050-2D1-5S/U-1SA-E1	Sicherungskasten für 2 Sicherungen, 5 Schiebeklemmen, mit 1 Ü-Schutzbaustein Typ 2, einphasig zur Parallel- oder Reihenschaltung (COBOX-SLSA10-S-S) mit E-Seil mit Schraube M8
BM3988-000	EKM-2050-2D1-5S/U-2SA-E1	Sicherungskasten für 2 Sicherungen, 5 Schiebeklemmen, mit 2-po- ligem Ü Schutzbausteinen Typ 2, einphasig zur Parallel- oder Reihenschaltung, (COBOX-SLSA20-C-O) mit E-Seil mit Schraube M8
EK2550-000	EKM-2050-1D1-5S/U-1SA-DE01	Sicherungskasten für 1 Sicherungen, 5 Schiebeklemmen, mit 1 Ü-Schutzbaustein Typ 2, einphasig zur Parallel- oder Reihenschaltung (COBOX-SLSA10-S-D) für Phasenwechsel, mit E-Seil mit Schraube M8
BM3989-000	EKM-2051-2D1-5S/U-2SA-E1	Sicherungskasten für 2 Sicherungen, 5 Schiebeklemmen, mit 2 Ü-Schutzbausteinen Typ 2, einphasig zur Parallel- oder Reihenschaltung, (COBO-X-SLSA10-S-D) mit E-Seil mit Schraube M8
BM3990-000	EKM-2051-3D1-5S/U-3SA-E1	Sicherungskasten für 3 Sicherungen, 5 Schiebeklemmen, mit 3 Ü-Schutzbausteinen Typ 2, einphasig zur Parallel- oder Reihenschaltung, (COBOX-SLSA10-S-D) mit E-Seil mit Schraube M8



EKM-2050
Überspannungsmiteinem
Schutzbaustein:
zweiphasig

COBOX-SLSA20-C-O



EKM-2050
Überspannungsmiteinem
Schutzbaustein:
einphasig

COBOX-SLSA10-S-S



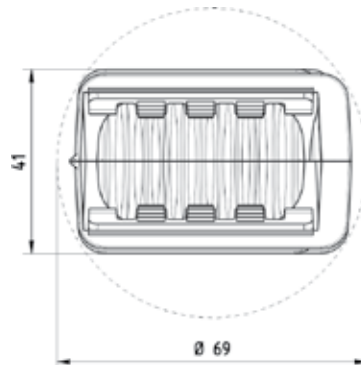
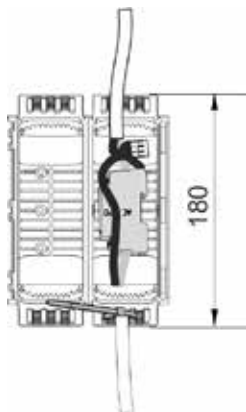
EKM-2020-1D1-5/C-2-1SA-DE01
Überspannungsmit
eingebautem
Schutzbaustein:

COBOX-SLSA10-W-O-01

Art.-Nr.	Typ	Beschreibung
BM3285-000	COBOX-SLSA10-S-X7	Ü-Schutzbaustein Typ 2 (COBOX-SLSA10-S-D) einphasig, zur Parallel - oder Reihenschaltung, Schraubanschlüsse, im IP67-gelgefüllten Gehäuse



Baustein COBOX-SLSA10-S-X7



Übersicht EKM 2050/EKM 2051

Alte und neue JOR-Bezeichnung/Bestellbezeichnung/Kurzbeschreibung/Anschlussbelegung

JOR-Bezeichnung "ALT"	Bestellbezeichnung "ALT"	JOR-Bezeichnung "NEU"	Bestellbezeichnung "NEU"	Kurzbeschreibung	Anschlussbelegung
88505	CS0515-000	88980	151276-000	EKM-2050-2D1-5S/S-4-E1-0	N, L1, <L3>, L2, PE
88820	CR0638-000	88586	CS0598-000	EKM-2050-2D1-4S/T	N, L1, L2, <L3>, ---
88834	CM2489-000	88585	CS0597-000	EKM-2050F-2D1-5S/U-4-E2	N, L1, L2, <L3>, PE/PEN
88837	CJ8198-000	88524	CS0535-000	EKM-2050-2D1-5S/C-E1	<L4>, L1, L2, <L3>, PEN
88856	CA6999-000	88537	CS0549-000	EKM-2050F-2D1-5S/U-4-E1	(N), L1, L2, <L3>, PE(N)
88863	D79948-000	88538	CS0550-000	EKM-2050F-2D1-5S/U	(N), L1, L2, <L3>, PE(N)
88864	C50595-000	88580	CS0592-000	EKM-2050F-2D1-5S/C-6-E1	<L1>, L2, ST, L3, PEN
88870	A59228-000	88511	CS0522-000	EKM-2050-2D1-5S/U-6-E11	(N), L1, L2, <L3>, PE(N)
88878	CB7480-000	88587	CS0648-000	EKM-2050-2D1-4S/C-6-E1	--, L1, L2, <L3>, PEN
88879	D61405-000	88542	CS0554-000	EKM-2050F-2D1-5S/U-2-BR	(N), L1, L2, <L3>, PE(N)
88888	D74034-000	88501	CS0511-000	EKM-2050F-2D1-5S-4-E1-B	(N), L1, L2, <L3>, PE(N)
88897	C49055-000	88512	CS0523-000	EKM-2050-2D1-5S-6-E1-B	(N), L1, L2, <L3>, PE(N)
88900	A40656-000	88513	CS0524-000	EKM-2050-2D1-5S/U-6-E1-B	(N), L1, L2, <L3>, PE(N)
88909	C07743-000	88514	CS0525-000	EKM-2050-2D1-5S-6/AS-E1	(N), L1, L2, <L3>, PE(N)
88910	C22459-000	88528	CS0539-000	EKM-2050-2D1-5S/U-E1	(N), L1, L2, <L3>, PE(N)
88912	F27070-000	88502	CS0512-000	EKM-2050F-2D1-5SB-4-E1-B	(N), L1, L2, <L3>, PE(N)
88915	D06729-000	88515	CS0526-000	EKM-2050-2D1-5S/U-EB	(N), L1, L2, <L3>, PE(N)
88917	C11649-000	88520	CS0531-000	EKM-2050-2D1-5S/U	(N), L1, L2, <L3>, PE(N)
88919	F87023-000	88546	CS0558-000	EKM-2050-SKFH	(N), L1, L2, <L3>, PE(N)
88923	E13686-000	88539	CS0551-000	EKM-2050F-2D1-5S/U-4-B	(N), L1, L2, <L3>, PE(N)
88926	904404-000	88546	CS0558-000	EKM-2050-SKFH	(N), L1, L2, <L3>, PE(N)
88931	E00888-000	88503	CS0513-000	EKM-2050-2D1-5S/S-6	N, L1, L2, <L3>, PE
88942	649594-000	88529	CS0541-000	EKM-2050-2D1-5S/U-B	(N), L1, L2, <L3>, PE(N)
88946	771404-000	88543	CS0555-000	EKM-2050F-2D1-5S/C	<ST>, L1, L2, <L3>, PEN
88951	515216-000	88529	CS0541-000	EKM-2050-2D1-5S/U-B	(N), L1, L2, <L3>, PE(N)
88955	632678-000	88518	CS0529-000	EKM-2050-2D1-5S/U-6-E2-B	(N), L1, L2, <L3>, PE(N)
88958	067696-000	88562	CS0574-000	EKM-2050-2D1-4S/S-10-E1	N, L1, L2, --, PE
88961	209652-000	88504	CS0514-000	EKM-2050-2D1-5S/S-6-E7	N, L1, L2, <L3>, PE
88962	842012-000	88540	CS0552-000	EKM-2050F-2D1-5S/U-6-E8	(N), L1, L2, <L3>, PE(N)
88965	667208-000	88541	CS0553-000	EKM-2050F-2D1-5S-6-E1-B	(N), L1, L2, <L3>, PE(N)
88967	219014-000	88582	CS0594-000	EKM-2050-2D1-4S/CS-E1	--, HN, GN, <S>, PEN
88968	382906-000	88572	CS0584-000	EKM-2050-2D1-3S/C-6-E7	--, L1, L2, --, PEN
88970	602316-000	88520	CS0531-000	EKM-2050-2D1-5S/U	(N), L1, L2, <L3>, PE(N)
88977	141964-000	88578	CS0590-000	EKM-2050-2D1-5S/C-E3	<L2>, L1, L4, <L3>, PEN
88983	501554-000	88526	CS0537-000	EKM-2050-2D1-5S/CS-E1	<ST>, L1, L2, <L3>, PEN
88986	016748-000	88527	CS0538-000	EKM-2050-2D1-5S/C-DE02	<ST>, L1, L2, <L3>, PEN
88987	927580-000	88581	CS0593-000	EKM-2050-2D1-5S/S-E1	N, L1, L2, <ST>, PE
88989	946772-000	88579	CS0591-000	EKM-2050-2D1-5S/C-6-E3	<GN>, GN, HN, <HN>, PEN
88990	447134-000	88521	CS0532-000	EKM-2050-2D1-5S/U-E3	(N), L1, L2, <L3>, PE(N)
88991	636070-000	88553	CS0565-000	EKM-2050F-2D1-4S-16-E1-B	--, L1, L2, <L3>, PEN
88993	170658-000	88525	CS0536-000	EKM-2050-2D1-5S/C-DE01	<L4>, L1, L2, <L3>, PEN
88994	134446-000	88522	CS0533-000	EKM-2050-2D1-5S/U-10-E1	(N), L1, L2, <L3>, PE(N)
88996	967534-000	88523	CS0534-000	EKM-2050-2D1-5S/U-6-E1	(N), L1, L2, <L3>, PE(N)
88997	454198-000	88573	CS0585-000	EKM-2050-2D1-3S/C-6-E1-B	--, L1, L2, --, PEN
88998	380400-000	88552	CS0564-000	EKM-2050-2D1-4S/C-6-E1-B	--, L1, L2, <L3>, PEN
89000	368782-000	88547	CS0559-000	EKM-2050-2D1-4S/C	--, L1, L2, <L3>, PEN
89002	263002-000	88548	CS0560-000	EKM-2050-2D1-4S/C-4	--, L1, L2, <L3>, PEN
89003	950456-000	88549	CS0561-000	EKM-2050-2D1-4S/C-E1	--, L1, L2, <L3>, PEN
89004	832030-000	88550	CS0562-000	EKM-2050-2D1-4S/CS-6-E1	--, L1, L2, <L3>, PEN
89007	655856-000	88551	CS0563-000	EKM-2050-2D1-4S/C-6-E3	--, L1, L2, <L3>, PEN
89014	484654-000	88574	CS0586-000	EKM-2050-2D1-3S/C-6	--, L1, L2, --, PEN
89016	155170-000	88575	CS0587-000	EKM-2050-2D1-3S/C-E1	--, L1, L2, --, PEN

JOR-Bezeichnung "ALT"	Bestellbezeichnung "ALT"	JOR-Bezeichnung "NEU"	Bestellbezeichnung "NEU"	Kurzbeschreibung	Anschlussbelegung
89017	231862-000	88576	CS0588-000	EKM-2050-2D1-3S/C-6-E1	--, L1, L2, --, PEN
89018	490324-000	88577	CS0589-000	EKM-2050-2D1-3S/C-E3	--, L1, L2, --, PEN
89020	058834-000	88563	CS0575-000	EKM-2050-2D1-4S/S	N, L1, L2, --, PE
89021	105776-000	88564	CS0576-000	EKM-2050-2D1-4S/S-6	N, L1, L2, --, PE
89022	D16191-000	88565	CS0577-000	EKM-2050-2D1-4S/S-4-E3	N, L1, L2, --, PE
89023	424700-000	88566	CS0578-000	EKM-2050-2D1-4S/S-E1	N, L1, L2, --, PE
89024	340436-000	88567	CS0579-000	EKM-2050-2D1-4S/S-6-E1	N, L1, L2, --, PE
89027	009752-000	88568	CS0581-000	EKM-2050-2D1-4S/S-6-E3	N, L1, L2, --, PE
89031	052908-000	88569	CS0582-000	EKM-2050-2D1-4S/S-6-E2	N, L1, L2, --, PE
89060	655214-000	88506	CS0516-000	EKM-2050-2D1-5S/S	N, L1, L2, <L3>, PE
89063	613390-000	88507	CS0517-000	EKM-2050-2D1-5S/S-E1	N, L1, L2, <L3>, PE
89064	796824-000	88508	CS0518-000	EKM-2050-2D1-5S/S-6-E1	N, L1, L2, <L3>, PE
89065	127260-000	88509	CS0519-000	EKM-2050-2D1-5S/S-10-E1	N, L1, L2, <L3>, PE
89066	171366-000	88510	CS0521-000	EKM-2050-2D1-5S/S-E3	N, L1, L2, <L3>, PE
89080	590798-000	88554	CS0566-000	EKM-2050F-2D1-4S/C	--, L1, L2, <L3>, PEN
89084	764340-000	88556	CS0568-000	EKM-2050F-2D1-4S/C-6-E1	--, L1, L2, <L3>, PEN
89090	429162-000	88558	CS0570-000	EKM-2050F-2D1-4S/C-E2	--, L1, L2, <L3>, PEN
89091	149766-000	88559	CS0571-000	EKM-2050F-2D1-4S/C-6-E2	--, L1, L2, <L3>, PEN
89100	059838-000	88571	CS0583-000	EKM-2050F-2D1-4S/S	N, L1, L2, --, PE
89103	606398-000	88516	CS0527-000	EKM-2050F-2D1-4S/S-E1	N, L1, L2, --, PE
89104	776996-000	88517	CS0528-000	EKM-2050F-2D1-4S/S-6-E1	N, L1, L2, --, PE
89110	472216-000	88557	CS0569-000	EKM-2050F-2D1-4S/S-6-E2	N, L1, L2, --, PE
89120	202434-000	88530	CS0542-000	EKM-2050F-2D1-5S/S	N, L1, L2, <L3>, PE
89121	389282-000	88531	CS0543-000	EKM-2050F-2D1-5S/S-6	N, L1, L2, <L3>, PE
89123	751616-000	88532	CS0544-000	EKM-2050F-2D1-5S/S-E1	N, L1, L2, <L3>, PE
89124	558222-000	88533	CS0545-000	EKM-2050F-2D1-5S/S-6-E1	N, L1, L2, <L3>, PE
89126	652450-000	88534	CS0546-000	EKM-2050F-2D1-5S/S-E3	N, L1, L2, <L3>, PE
89127	541082-000	88535	CS0547-000	EKM-2050F-2D1-5S/S-6-E3	N, L1, L2, <L3>, PE
89128	587844-000	88536	CS0548-000	EKM-2050F-2D1-5S-16-E3	N, L1, L2, <L3>, PE
89160	568692-000	88560	CS0572-000	EKM-2050-SKFH	--, L1, L2, <L3>, PEN
89161	143252-000	88561	CS0573-000	EKM-2050-SKFH	--, L1, L2, <L3>, PEN
89165	305196-000	88583	CS0595-000	EKM-2050-SKFH	N, L1, L2, --, PE
89166	671104-000	88584	CS0596-000	EKM-2050-SKFH	N, L1, L2, --, PE
89170	980624-000	88544	CS0556-000	EKM-2050-SKFH	N, L1, L2, <L3>, PE
89171	157666-000	88545	CS0557-000	EKM-2050-SKFH	N, L1, L2, <L3>, PE
89300	139338-000	89813	CS0612-000	EKM-2051-2D1-4S/C	--, L1, L2<L3>, PEN
89303	051640-000	89814	CS0613-000	EKM-2051-2D1-4S/C-E1	--, L1, L2<L3>, PEN
89307	461402-000	89815	CS0615-000	EKM-2051-2D1-4S/C-6-E3	--, L1, L2<L3>, PEN
89320	702680-000	89842	CS0643-000	EKM-2051-2D1-4S/S	N, L1, L2, --, PE
89324	147734-000	89843	CS0645-000	EKM-2051-2D1-4S/S-6-E1	N, L1, L2, --, PE
89360	897258-000	89800	CS0599-000	EKM-2051-2D1-5S/S	N, L1, L2, <L3>, PE
89363	308392-000	89801	CS0600-000	EKM-2051-2D1-5S/S-E1	N, L1, L2, <L3>, PE
89380	022616-000	89817	CS0617-000	EKM-2051F-2D1-4S/C	--, L1, L2<L3>, PEN
89383	223334-000	89818	CS0618-000	EKM-2051F-2D1-4S/C-E1	--, L1, L2<L3>, PEN
89400	073226-000	89809	CS0607-000	EKM-2051-2D1-4S/S	N, L1, L2, --, PE
89420	355190-000	89839	CS0640-000	EKM-2051F-2D1-5S/S	N, L1, L2, <L3>, PE
89423	933922-000	89840	CS0641-000	EKM-2051F-2D1-5S/S-E1	N, L1, L2, <L3>, PE
89460	467850-000	89820	CS0621-000	EKM-2051FH-2D1-4S/C	--, L1, L2<L3>, PEN
89465	871458-000	89841	CS0642-000	EKM-2051FH-2D1-4S/S	N, L1, L2, --, PE
89470	714060-000	89808	CS0606-000	EKM-2051FH-2D1-5S/S	N, L1, L2, <L3>, PE
89600	450312-000	89823	CS0624-000	EKM-2051-2D1-5S/U	(N), L1, L2, <L3>, PE(N)
89601	043662-000	89824	CS0625-000	EKM-2051-2D1-5S/U-E1	(N), L1, L2, <L3>, PE(N)

JOR-Bezeichnung "ALT"	Bestellbezeichnung "ALT"	JOR-Bezeichnung "NEU"	Bestellbezeichnung "NEU"	Kurzbeschreibung	Anschlussbelegung
89602	970264-000	89803	CS0601-000	EKM-2051-2D1-5S/C	<L4>, L1, L2, <L3>, PEN
89605	172940-000	89832	CS0633-000	EKM-2051F-2D1-5S/U-1R-E1	(N), L1, L2, <L3>, PE(N)
89609	725360-000	89822	CS0623-000	EKM-2051F-2D1-4S/C-FILS	--, L1, L2, <L3>, PEN
89610	327868-000	89804	CS0602-000	EKM-2051-2D1-5S/U-6-FI	(N), 1, 2, <3>, PE(N)
89617	208266-000	89829	CS0630-000	EKM-2051-2D1-FILS-DE02	N, L1, L2, <L3>, PE
89618	776890-000	89825	CS0626-000	EKM-2051-2D1-FILS-DE03	(N), L1, L2, <L3>, PE(N)
89626	058102-000	89827	CS0628-000	EKM-2051-2D1-5S/U-6-1R-E1	(N), L1, L2, <L3>, PE(N)
89628	512878-000	89831	CS0632-000	EKM-2051-2D1-5S/U-1R/A	(N), L1, L2, <L3>, PE(N)
89631	529688-000	89828	CS0629-000	EKM-2051-2D1-5S/U-6-FILS	(N), L1, L2, <L3>, PE(N)
89635	161896-000	89833	CS0634-000	EKM-2051F-2D1-5S-FILS6B	(N), L1, L2, <L3>, PE(N)
89640	018064-000	89816	CS0616-000	EKM-2051-2D1-4S/C-1R/A	--, L1, L2, <L3>, PEN
89642	635898-000	89845	CS0646-000	EKM-2051F-2D1-5S/C-DE01	--, L1, L2, <L3>, PEN
89651	F64011-000	89806	CS0604-000	EKM-2051-2D1-5S/U-1R/D	(N), L1, L2, <L3>, PE(N)
89654	288456-000	89846	CS0647-000	EKM-2051-2D1-1R-LK-DE02	(N), L1, L2, <L3>, PE(N)
89659	599050-000	89819	CS0619-000	EKM-2051-2D1-1R-LK-DE01	--, L1, L2, <L3>, PEN
89665	F94486-000	89810	CS0608-000	EKM-2051-2D1-5S/U-DT	(N), L1, L2, <L3>, PE(N)
89666	D47445-000	89812	CS0611-000	EKM-2051FH-2D1-5S/U	(N), L1, L2, <L3>, PE(N)
89671	E05396-000	89836	CS0637-000	EKM-2051F-3D1-5S/U-4RK	(N), L1, L2, <L3>, PE(N)
89672	C01963-000	89807	CS0605-000	EKM-2051-2D1-5S/U-LK-E3	(N), L1, L2, <L3>, PE(N)
89679	C83364-000	89823	CS0624-000	EKM-2051-2D1-5S/U	(N), L1, L2, <L3>, PE(N)
89684	C58513-000	89837	CS0638-000	EKM-2051-2D1-5S/U-1R/A-EB	(N), L1, L2, <L3>, PE(N)
89686	F25562-000	89830	CS0631-000	EKM-2051-2D1-FILS-DE01	N, L1, L2, <L3>, PE
89691	F48825-000	89834	CS0635-000	EKM-2051F-2D1-5S/U	(N), L1, L2, <L3>, PE(N)
89692	E73826-000	89811	CS0609-000	EKM-2051-2D1-1R-LK-DE03	(N), L1, L2, <L3>, PE(N)
89699	F80259-000	89838	CS0639-000	EKM-2051F-2D1-5S/U-6-DE01	(N), L1, L2, <L3>, PE(N)
89701	A23409-000	89835	CS0636-000	EKM-2051F-2D1-5S-FILS-E1	(N), L1, L2, <L3>, PE(N)
89702	CA4034-000	89821	CS0622-000	EKM-2051F-2D1-5S/C-6-E1	L1, L2, ST, L3, PEN
89705	CB1762-000	89805	CS0603-000	EKM-2051-2D1-5S/T-1R/A	L(ST), L1, L2, <L3>, N
89716	CG9379-000	89826	CS0627-000	EKM-2051-2D1-FILS-DE04	(N), L1, L2, <L3>, PE(N)

EKM 2020 - IP 44

Übergangs- und Sicherungskästen

EIGENSCHAFTEN

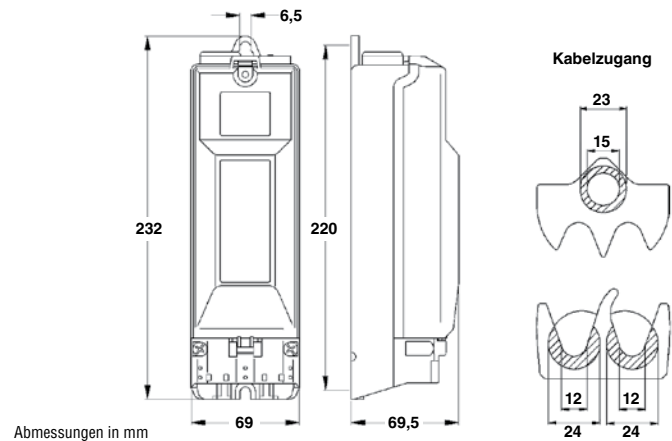
- Gehäuse: Kunststoff, schlagfest, zumeist flammwidrig
- Schutzklasse II
- Schutzart: IP 44
- Anpassen der Eingangsschelle an Kabeldurchmesser ohne Ausschneiden
- 2 Sicherungssockel D01 (E14) mit Schraubkappen E14
- 5 Mantelklemmen
- Vollisolierte PE- und N-Klemmen
- Kabelzugang für 1, 2 oder 3 Erdkabel
- Deckel transparent
- Berührungsschutz gemäß BGV A3
- Abgang zur Leuchte jeweils 2 x mit Abgangstüllen
- Bewährte Mantelklemmentechnik für einfachen und sicheren Anschluss
- Erforderliche Mast-Türgröße: min. 70 x 240 mm
- Mast-Innendurchmesser: min. 84 mm
- Abmessungen L x B x H: 232 x 69 x 69,5 mm

ANWENDUNGSBEREICH

- Universell geeignet für den Einsatz in Lichtmasten
- Mantelklemmen geeignet für Al- oder Cu-Leiter

VORTEILE

- ♦ Vorverdrahtet mit kurzschlussfesten Stromschienen



Art.-Nr.	Typ	Beschreibung	für 1/2 Kabel (mm ²)	für 3 Kabel (mm ²)
512986-000	EKM-2020-2D1-B (94260)	2 Sicherungssockel D01 (E14), Netzform L1, L2, L3, N, PE(N)	5 x 2,5-16	5 x 2,5-16
919406-000	EKM-2020-2D1 (94250)	2 Sicherungssockel D01 (E14), Netzform L1, L2, L3, N, PE(N)	5 x 2,5-16	5 x 2,5-16
274608-000	EKM-2020-2D1-6-E22-B (94261)	2 Sicherungssockel D01 (E14), 2 Sicherungseinsätze 6 A, Netzform L1, L2, L3, N, PE(N), Erdungsseil 10 mm ² , grün/gelb 400 mm lang mit Schraube M8x12	5 x 2,5-16	5 x 2,5-16

Erdungsseil für EKM 2020 - Länge 400 mm, grün-gelb, Querschnitt 10 mm², H07VK

Art.-Nr.	Typ	Beschreibung
EE0140-000	GURO-EC10-RM8-400-S11 (04233)	Erdungsseil für EKM-2020, kastenseitig mit Stegkableschuh für Mantelklemmen M11, mastseitig Schraube M8x12
EE0135-000	GURO-EC10-R8-400-S11 (04232)	Erdungsseil für EKM-2020, kastenseitig mit Stegkableschuh für Mantelklemmen M11, mastseitig Ringkableschuh für M8

PRÜFUNGEN

ÖVE-Zulassung

EKM 2040 – IP 43

Übergangs- und Sicherungskästen für schlanke Lichtmasten

EIGENSCHAFTEN

- Gehäuse: Polycarbonat, schlagfest
- Schutzklasse II
- Schutzart: IP 43
- 1 Sicherungssockel D01 (E14) mit Schraubkappen E14
- 4 oder 5 Mantelklemmen
- Kabelzugang für 1, 2 oder 3 Erdkabel
- Deckel transparent
- Berührungsschutz gemäß BGV A3
- Abgang zur Leuchte mit Abgangstüllen
- Bewährte Mantelklemmentechnik für einfachen und sicheren Anschluss
- Erforderliche Mast-Türgröße: min. 66 x 170 mm
- Mast-Innendurchmesser: min. 70 mm
- Abmessungen L x B x H: 171 x 65 x 56 mm

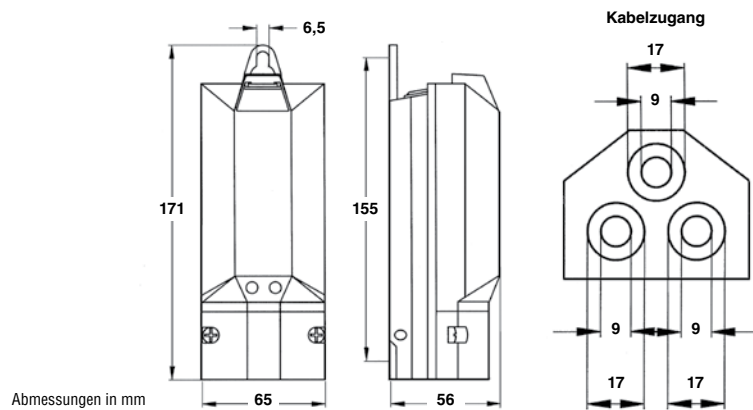


ANWENDUNGSBEREICH

- Universell geeignet für den Einsatz in schlanken Lichtmasten
- Mantelklemmen geeignet für Al- oder Cu-Leiter

VORTEILE

- ♦ Für schlanke Lichtmasten,
- ♦ Innendurchmesser min. 70 mm



Art.-Nr.	Typ	Beschreibung	für 1/2 Kabel (mm ²)	für 3 Kabel (mm ²)
343216-000	EKM-2040-1D1-4X10 (94350)	1 Sicherungssockel D01 (E14), 4 Mantelklemmen	4 x 10	4 x 6
087626-000	EKM-2040-1D1-5X10 (94355)	1 Sicherungssockel D01 (E14), 5 Mantelklemmen	5 x 10	5 x 6
438072-000	EKM-2040-1D1-5X06 (94365)	1 Sicherungssockel D01 (E14), 5 Mantelklemmen	5 x 6	5 x 4

EKM 2042 - IP 43/55

Übergangs- und Sicherungskästen für schlanke Lichtmasten

EIGENSCHAFTEN

- Gehäuse: Polycarbonat, schlagfest
- Schutzklasse II
- Schutzart: IP 43 (SK) oder IP 55 (SKF)
- Anpassen der Eingangsschelle an Kabeldurchmesser ohne Ausschneiden
- 2 Sicherungssysteme D01 (E14) mit Sicherungseinsätzen 6 A
- 5 Schiebeklemmen
- Kabelzugang für 1, 2 oder 3 Erdkabel
- Für alle Netzformen (SK)
- Berührungsschutz gemäß BGV A3
- Abgang zur Leuchte mit Doppel-Abgangstüllen
- 5 Schiebeklemmen für den einfachen und sicheren Anschluss ohne lose Teile, die in den Lichtmast fallen können
- Erforderliche Mast-Türgröße: min. 66 x 240 mm
- Mast-Innendurchmesser: min. 70 mm
- Abmessungen L x B x H: 240 x 66 x 55 mm

ANWENDUNGSBEREICH

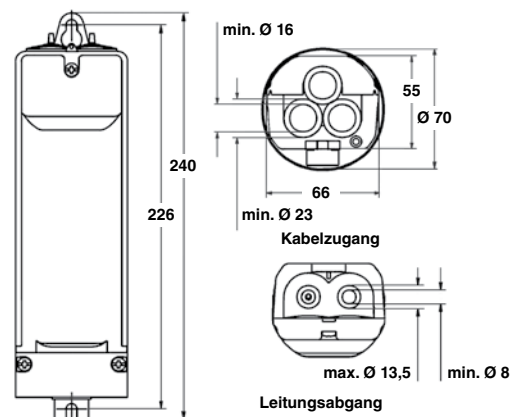
- Universell geeignet für den Einsatz in schlanken Lichtmasten und im Freien
- Schiebeklemmen geeignet für Al- oder Cu-Leiter

VORTEILE

- ♦ Für schlanke Lichtmasten, Innendurchmesser min. 70 mm
 - SK zum Einbau in Lichtmasten
 - SKF zur Montage im Freien



Abmessungen in mm



Art.-Nr.	Typ	Beschreibung	für 1/2 Kabel (mm ²)	für 3 Kabel (mm ²)
D35657-000	EKM-2042SK-2D1-6 (93960)	Ausführung SK, mit transparentem Deckel, 2 Sicherungssockel D01 (E14), 2 Sicherungseinsätze 6 A, Netzform L1, L2, <L3>, N, PE(N)	5 x 2,5-10	5 x 2,5-10
D56795-000	EKM-2042SK-2D1-6-E42 (93965)	Ausführung SK, mit transparentem Deckel, 2 Sicherungssockel D01 (E14), 2 Sicherungseinsätze 6 A, Netzform L1, L2, <L3>, N, PE(N), Erdungsseil 6 mm ² , grün/gelb 400 mm lang mit Schraube M8x12	5 x 2,5-10	5 x 2,5-10
A96972-000	EKM-2042SKF-2D1-6 (93950)	Ausführung SKF, IP55, mit grauem Deckel, 2 Sicherungssockel D01 (E14), 2 Sicherungseinsätze 6 A, Netzform L1, L2, <L3>, N, PE(N)	5 x 2,5-10	5 x 2,5-10
D96784-000	EKM-2042SKF-2D1-6-E42 (93955)	Ausführung SKF, IP55, mit grauem Deckel, 2 Sicherungssockel D01 (E14), 2 Sicherungseinsätze 6A, Netzform L1, L2, <L3>, N, PE(N), Erdungsseil 6 mm ² , grün/gelb 400 mm lang mit Schraube M8x12	5 x 2,5-10	5 x 2,5-10

Übergangs- und Sicherungskasten EKM 2042 mit teilisolierten Klemmen

Art.-Nr.	Typ	Beschreibung	für 1/2 Kabel (mm ²)	für 3 Kabel (mm ²)
CB7471-000	EKM-2042F-2D1-6-IP2X (93970)	Ausführung SKF, IP55, mit grauem Deckel (nicht im Freien im Handbereich), 2 Sicherungssockel D01 (E14), 2 Sicherungseinsätze 6 A, Netzform L1, L2, <L3>, N, PE(N), teilisolierte Klemmen	1 x 5 x 2,5-16 2 x 5 x 2,5-10	5 x 2,5-10

PRÜFUNGEN

Geprüft nach DIN VDE 0660-505 und DIN EN 43628

EKM 2045 - IP 55

Übergangs- und Sicherungskästen für schlanke Lichtmasten und Pollerleuchten

EIGENSCHAFTEN

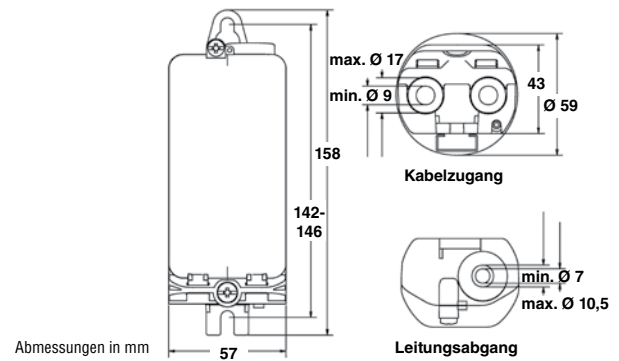
- Gehäuse: Polycarbonat, schlagfest
- Schutzklasse II
- Schutzart: IP 55
- Anpassen der Eingangsschelle an Kabeldurchmesser ohne Ausschneiden
- 1 Sicherungssockel D01 mit Sicherungseinsatz 4 A
- 5 vollisolierte Zugbügelklemmen
- Kabelzugang für 1 oder 2 Kabel
- Für alle Netzformen
- Deckel plombierbar
- Berührungsschutz gemäß BGV A3
- Abgang zur Leuchte mit Abgangsstülpe
- Erforderliche Mast-Türgröße: min. 58 x 150 mm
- Mast-Innendurchmesser: min. 59 mm
- Abmessungen L x B x H: 158 x 57 x 43 mm

ANWENDUNGSBEREICH

- Universell geeignet für den Einsatz in schlanken Lichtmasten, Pollerleuchten und im Freien

VORTEILE

- ♦ Für schlanke Lichtmasten und Pollerleuchten, Innendurchmesser min. 59 mm



Art.-Nr.	Typ	Beschreibung	für 1/2 Kabel (mm ²)
F06699-000	EKM-2045-1D1-4 (93869)	1 Sicherungssockel D01 (E14), 1 Sicherungseinsatz 4 A	3 x 1,5-3 x 4 4 x 1,5-2,5 (-4)* 5 x 1,5-2,5 (-4)*
522334-000	EKM-2045-1D1-4-E41 (93880)	1 Sicherungssockel D01 (E14), 1 Sicherungseinsatz 4 A, mit Erdungslitze mit Ringkabelschuh M4	3 x 1,5-3 x 4 4 x 1,5-2,5 (-4)* 5 x 1,5-2,5 (-4)*

PRÜFUNGEN

Geprüft nach DIN VDE 0660-505 und DIN EN 43628

* Wenn Kabeldurchmesser ≤ 17 mm.

EKM 2045

Übergangs- und Sicherungskästen mit Sicherungshalter für Kapselsicherungen französischer Bauart, 10 x 38 mm, bis 32 A



Art.-Nr.	Typ	für 1/2 Kabel (mm ²)
CG7018-000	EKM-2045-1FN-G (93890)	2 x 1,5 - 4
CG7019-000	EKM-2045-1FNT-G (93891)	3 x 1,5 - 4

EKM 2045-XMAS – IP 54

Übergangs- und Sicherungskästen für temporäre Festbeleuchtung

EIGENSCHAFTEN

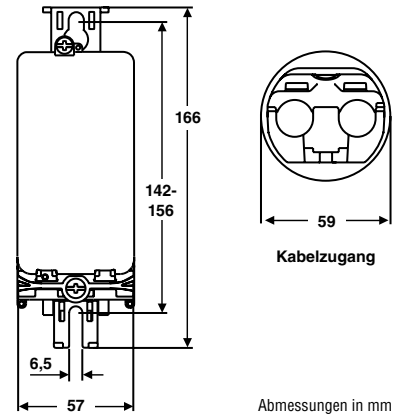
- Gehäuse: Polycarbonat, schlagfest
- Schutzklasse II
- Schutzart: IP 54
- Mit oder ohne DI-Schutzschalter COBOX-12 (automatischer Differenzstrom-Schutzschalter mit Selbstdiagnose und optionaler Wiedereinschaltfunktion)
- Reihenklappen
- Kabelzugang für 1 Kabel
- Deckel plombierbar
- Berührungsschutz gemäß BGV A3
- Farbe: Grau
- Abgang zur Leuchte über CPC-Rundsteckdose mit Verschlusskappe (unverlierbar)
- Abmessungen L x B x H: 166 x 57 x 43 mm

ANWENDUNGSBEREICH

- Universell geeignet für temporäre Festbeleuchtung

VORTEILE

- ♦ Einfacher und schneller Anschluss oder Wechsel von Festbeleuchtungsverbrauchern
- ♦ Schutz vor Fehlerströmen über automatischen DI-Schutzschalter
- ♦ Montage am Mast mit Stahlband Länge 200 mm oder an der Wand mit Schrauben MC



Art.-Nr.	Typ	Beschreibung	für 1/2 Kabel (mm ²)
EA9123-000	EKM-2045-XMAS-G (93900)	CPC Steckdose, Anschlüsse: L1, N (ohne DI-Schutzschalter)	2 x 1,5-4
EA9127-000	EKM-2045-FI-XMAS-G (93908)	1 x DI-Schutzschalter Cobox-12, CPC Steckdose, Anschlüsse: L1, N	2 x 1,5-4

Technische Daten DI-Schutzschalter COBOX-12	
Schaltvermögen	2-polige Abschaltung bis 10 A
Spannung	190-265 V AC, 50/60 Hz
Empfindlichkeit	30/100 mA (über DIP-Schalter frei wählbar)
Umgebungstemperatur	-20°C bis +60°C
Fehleranzeige	über integrierte LEDs
Wiedereinschaltzyklus (Einschalten nach Abschalten und Wiedereinschalten der Speisespannung)	bis zu 3 x nach jeweils 10/30/60 s oder 1/30/60 min (über DIP-Schalter frei wählbar)

Hinweis Der DI-Schutzschalter COBOX-12 ersetzt in keinem Fall den Schutz in Einsatzbereichen, in denen zwingend ein Fehlerstrom-Schutzschalter (FI) mit Auslösestrom 30 mA nach DIN VDE 100 vorgeschrieben ist.

CPC-Steckverbinder für EKM 2045-XMAS, Länge 3 m, 2-polig, schwarz

Art.-Nr.	Typ	Beschreibung
EA9122-000	GURO-CC-2x1,5-3-CPC (90221)	CPC-Stecker mit 3 m Anschlussleitung H07RN-F 2 x 1,5 mm ²

EKM 1282 – IP 54

Übergangs- und Sicherungskästen

EIGENSCHAFTEN

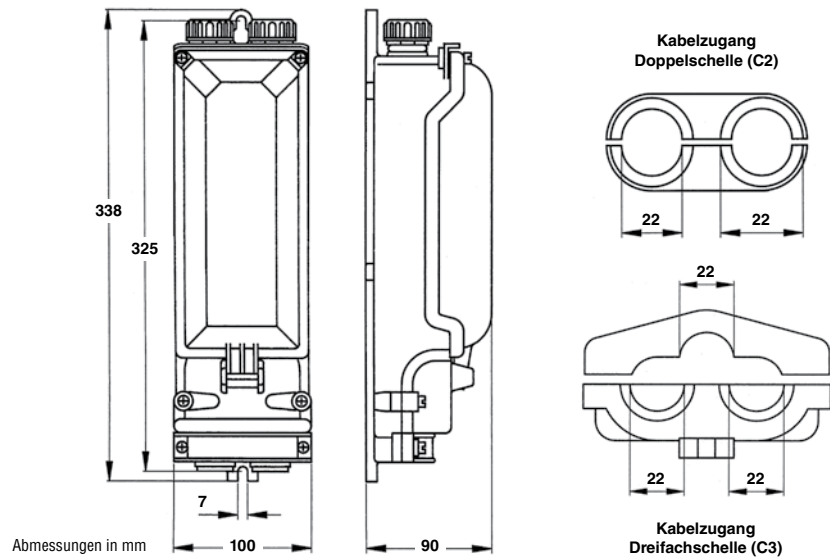
- Gehäuse: Kunststoff, schlagfest
- Schutzklasse II
- Schutzart: IP 54
- Anpassen der Eingangsschelle an Kabeldurchmesser ohne Ausschneiden
- 3 oder 4 Sicherungssockel D01 (E14)
- 5-polige Schiebeklemmenteknik
- Kabelzugang für 1, 2 oder 3 Erdkabel



- Deckel grau
- Berührungsschutz gemäß BGV A3
- Abgang zur Leuchte jeweils 2 x PG16 mit Stopfbuchse und Würgenippel
- Erforderliche Mast-Türgröße: min. 100 x 350 mm
- Mast-Innendurchmesser: min. 120 mm
- Abmessungen L x B x H: 338 x 100 x 90 mm

ANWENDUNGSBEREICH

- Geeignet für den Einsatz in Lichtmasten und im Freien



Art.-Nr.	Typ	Beschreibung	für 1/2 Kabel (mm ²)	für 3 Kabel (mm ²)
112954-000	EKM-1282-EM-2PG16-C2 (98657)	Leergehäuse mit Doppelschelle	–	–
592520-000	EKM-1282-4D1-5S-2PG-C2 (98750)	4 Sicherungssockel D01 (E14) mit Doppelschelle	5 x 2,5-16	–
606062-000	EKM-1282-4D1-5S-2PG-C3 (98770)	4 Sicherungssockel D01 (E14) mit Dreifachschelle	–	5 x 2,5-10

EKM 1281 – IP 54/67

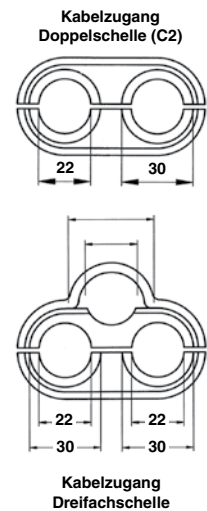
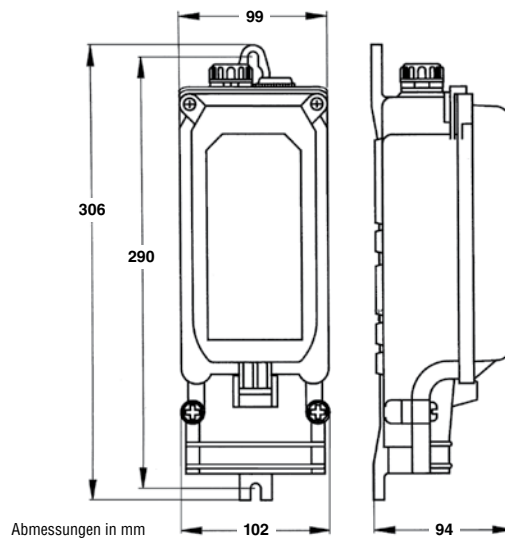
Übergangs- und Sicherungskästen

EIGENSCHAFTEN

- Gehäuse: Kunststoff, schlagfest
- Schutzklasse II
- Schutzart: IP 54 oder IP 67 (überflutungssicher)
- Anpassen der Eingangsschelle an Kabeldurchmesser ohne Ausschneiden
- Sicherungssockel D01 (E14)
- 4 oder 5 Mantelklemmen
- Kabelzugang für 1, 2 oder 3 Erdkabel
- Deckel grau
- Berührungsschutz gemäß BGV A3
- Abgang zur Leuchte jeweils 2 x PG13,5 mit Stopfbuchse und Würgenippel
- Erforderliche Mast-Türgröße: min. 100 x 300 mm
- Mast-Innendurchmesser: min. 120 mm
- Abmessungen L x B x H: 306 x 100 x 94 mm

ANWENDUNGSBEREICH

- Geeignet für den Einsatz in Lichtmasten und im Freien
- Ausführung IP 67 für überflutungsgefährdete Gebiete



Art.-Nr.	Typ	Beschreibung	für 1/2 Kabel (mm ²)	für 3 Kabel (mm ²)
Sicherungssystem D01 (E14)				
357322-000	EKM-1281-2D1-4X25-2PG-C3 (96800)	2 Sicherungssockel D01 (E14), 4 Mantelklemmen, Dreifachschelle	4 x 16-25	4 x 16
397458-000	EKM-1281-2D1-5X25-2PG-C3 (96860)	2 Sicherungssockel D01 (E14), 5 Mantelklemmen, Dreifachschelle	5 x 16-25	5 x 16
150810-000	EKM-1281-2D1-4x35-2PG-C2 (96915)	2 Sicherungssockel D01 (E14), 4 Mantelklemmen, Doppelschelle	4 x 16-35	–
147898-000	EKM-1281-3D1-4X16-2PG-C3 (97130)	3 Sicherungssockel D01 (E14), 4 Mantelklemmen, Dreifachschelle	4 x 16-25	4 x 16
894656-000	EKM-1281-3D1-5X25-2PG-C2 (97195)	3 Sicherungssockel D01 (E14), 5 Mantelklemmen, Doppelschelle	5 x 16-25	–
910040-000	EKM-1281-3D1-4X35-2PG-C2 (97265)	3 Sicherungssockel D01 (E14), 4 Mantelklemmen, Doppelschelle	4 x 16-35	–
Sicherungssystem DII (E27)				
351860-000	EKM-1281-1D2-4x25-2PG-C2 (95145)	1 Sicherungssockel DII (E27), 4 Mantelklemmen, Doppelschelle	4 x 16-25	–
870320-000	EKM-1281-1D2-4x35-2PG-C2 (95285)	1 Sicherungssockel DII (E27), 4 Mantelklemmen, Doppelschelle	4 x 16-35	–
344044-000	EKM-1281-1D2-5x16-2PG-C2 (95075)	1 Sicherungssockel DII (E27), 5 Mantelklemmen, Doppelschelle	5 x 6-16	–
619568-000	EKM-1281-1D2- 5x16-2PG-C3 (95220)	1 Sicherungssockel DII (E27), 5 Mantelklemmen, Dreifachschelle	5 x 16-25	5 x 16
E29570-000	EKM-1281-1D2-5x25-2CG-C2 (95216)	1 Sicherungssockel DII (E27), 5 Mantelklemmen, Doppelschelle	5 x 16-25	–
D32281-000	EKM-1281-2D2-4x25-2PG-C2 (95494)	2 Sicherungssockel DII (E27), 4 Mantelklemmen, Doppelschelle	4 x 16-25	–
C16837-000	EKM-1281-2D2-4x35-2CG-C2 (94724)	2 Sicherungssockel DII (E27), 4 Mantelklemmen, Doppelschelle	4 x 16-35	–
C74279-000	EKM-1281-2D2-5x25-2CG-C3 (95424)	2 Sicherungssockel DII (E27), 5 Mantelklemmen, Dreifachschelle	5 x 16-25	5 x 16
Sicherungssystem D02 (E18)				
589126-000	EKM-1281-3D02-5x16-2PG-C2 (98275)	3 Sicherungssockel D02 (E18), 5 Mantelklemmen, Doppelschelle	5 x 6-16	–
ohne Sicherungen				
C80505-000	EKM-1281-1R-4x35-2PG-C2 (98637)	4 Mantelklemmen, 1 Stück Tragschiene, Doppelschelle	4 x 16-35	–
Ausführung IP 67 für überflutungsgefährdete Gebiete				
523562-000	EKM-1281S-2D1-5S/U-2PG-C2	2 Sicherungssockel D01 (E14), 5 Schiebeklemmen, Doppelschelle	4 x 25/5 x 16	–
CE3872-000	EKM-1281S-3D1-5S/U-2PG-C2	3 Sicherungssockel D01 (E14), 5 Schiebeklemmen, Doppelschelle	4 x 25/5 x 16	–

EKM 2035 – IP 44

Übergangs- und Sicherungskästen für große Lichtmasten

EIGENSCHAFTEN

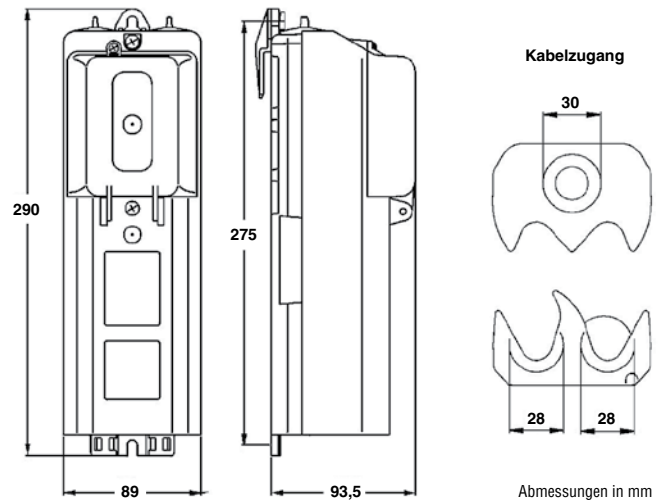
- Gehäuse: Polycarbonat, schlagfest
- Schutzklasse II
- Schutzart: IP 44
- Anpassen der Eingangsschelle an Kabeldurchmesser ohne Ausschneiden
- 2 Sicherungssockel DII (E27)
- Schiebeklemmtechnik
- Kabelzugang für 1 - 2 oder 3 Kabel
- Für alle Netzformen mit 4-adrigen Kabeln
- Transparenter Deckel mit Schraubverschluss
- Berührungsschutz gemäß BGV A3
- Abgang zur Leuchte mit Abgangstülle
- Erforderliche Mast-Türgröße: min. 90 x 300 mm
- Mast-Innendurchmesser: min. 110 mm
- Abmessungen L x B x H: 290 x 93,5 x 89 mm

ANWENDUNGSBEREICH

- Geeignet für den Einsatz in großen Lichtmasten zur Absicherung der nachgeschalteten Leitungen und Verbraucher

VORTEILE

- ♦ Hohe Sicherheit auch bei geöffnetem Deckel durch im Kastenoberteil integrierten Berührungsschutz



Art.-Nr.	Typ	Beschreibung	für 1/2 Kabel (mm ²)	für 3 Kabel (mm ²)
059062-000	EKM-2035-1D2 (94427)	1 Sicherungssockel DII (E27), 4 Schiebeklemmen, Dreifachschelle	4 x 4-50	4 x 4-35
A27844-000	EKM-2035-2D2 (94424)	2 Sicherungssockel DII (E27), 4 Schiebeklemmen, Dreifachschelle	4 x 4-50	4 x 4-35
E67365-000	EKM-2035-1R (94429)	1 Stück Tragschiene, 4 Schiebeklemmen, Dreifachschelle	4 x 4-50	4 x 4-35
E84793-000	EKM-2035-0D0 (94428)	4 Schiebeklemmen, Dreifachschelle	4 x 4-50	4 x 4-35

EKM 1271 – IP 43

Übergangs- und Sicherungskästen

EIGENSCHAFTEN

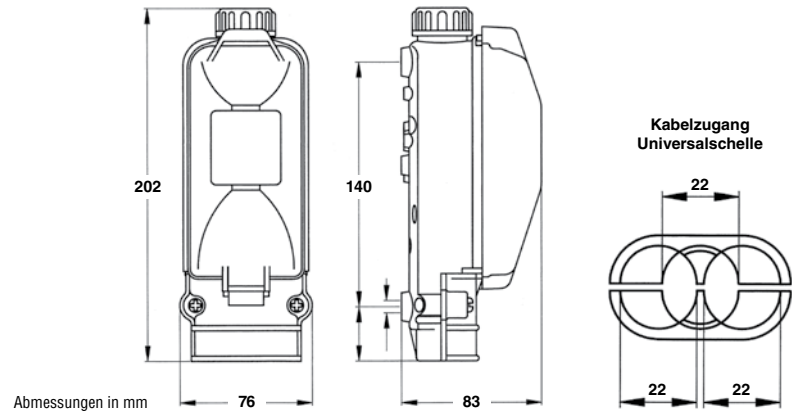
- Gehäuse: Polypropylen, schlagfest, Deckel: Polystyrol
- Schutzklasse II
- Schutzart: IP 43
- 1 Sicherungssockel DII (E27)
- 4- oder 5-polige Mantelklemmen
- Kabelzugang für 1 oder 2 Erdkabel
- Deckel transparent



- Berührungsschutz gemäß BGV A3
- Abgang zur Leuchte 1 x PG16 mit Stopfbuchse
- Erforderliche Mast-Türgröße: min. 80 x 210 mm
- Mast-Innendurchmesser: min. 90 mm
- Abmessungen L x B x H: 202 x 76 x 83 mm

ANWENDUNGSBEREICH

- Universell geeignet für den Einsatz in Lichtmasten



Art.-Nr.	Typ	Beschreibung	für 1/2 Kabel (mm ²)
681012-000	EKM-1271-1D2-4X16 (94810)	1 Sicherungssockel DII (E27), 4 Mantelklemmen, Universalschelle	4 x 6-16
759374-000	EKM-1271-1D2-5X16 (94820)	1 Sicherungssockel DII (E27), 5 Mantelklemmen, Universalschelle	5 x 6-16

PRÜFUNGEN

ÖVE-Zulassung

EKM 1270/1272/1275 - IP 43

Übergangs- und Sicherungskästen

EIGENSCHAFTEN

- Gehäuse: Polypropylen, schlagfest, Deckel: Polystyrol
- Schutzklasse II
- Schutzart: IP 43
- 2 Sicherungssockel DII-E27
- 4- bzw. 5-polig mit Mantelklemmen
- Kabelzugang für 1 oder 2 Erdkabel
- Deckel transparent
- Berührungsschutz gemäß BGV A3
- Abgang zur Leuchte jeweils 1 x PG16 mit Stopfbuchse
- Erforderliche Mast-Türgröße: min. 80 x 260 mm
- Mast-Innendurchmesser: > 90 mm für Standardausführung > 85 mm für Spezialausführung
- Abmessungen L x B x H: 250 x 76 x 78 mm

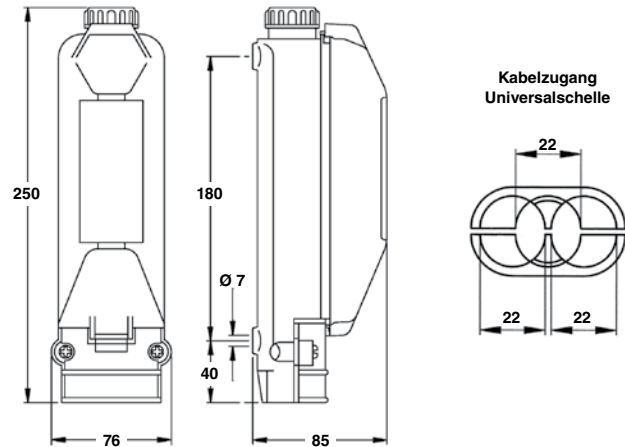
ANWENDUNGSBEREICH

- Universell geeignet für den Einsatz in Lichtmasten

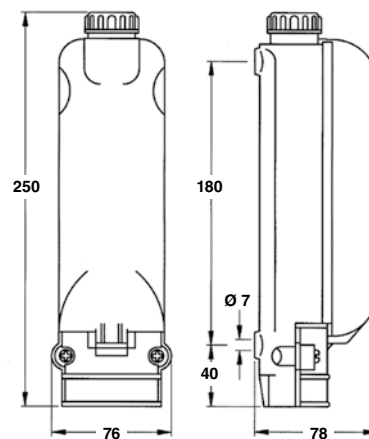
Kapitel 1



Standard-Ausführung



Spezial-Ausführung



Abmessungen in mm

Art.-Nr.	Typ	Beschreibung	für 1/2 Kabel (mm ²)
Standard-Ausführung			
621630-000	EKM-1270-2D2-4X16 (94610)	2 Sicherungssockel-Keramik DII (E27), 4 Mantelklemmen, Universalschelle	4 x 6-16
133336-000	EKM-1272-2D2-5X16-B (94860)	2 Sicherungssockel DII (E27), 5 Mantelklemmen, Universalschelle	5 x 6-16
251978-000	EKM-1275-2D2-5X16 (94882)	2 Sicherungssockel-Keramik DII (E27), 5 Mantelklemmen, Universalschelle	5 x 6-16
Spezial-Ausführung			
768550-000	EKM-1270-2D2-4x16-SC/AS (94725)	"EKM 1270, Spezial" 2 Sicherungssockel-Keramik DII (E27), 4 Mantelklemmen mit Spezialpaßschrauben, Schraubkappen und flachem Deckel, Universalschelle	4 x 6-16

PRÜFUNGEN

ÖVE-Zulassung

EKM 2072 – IP 43

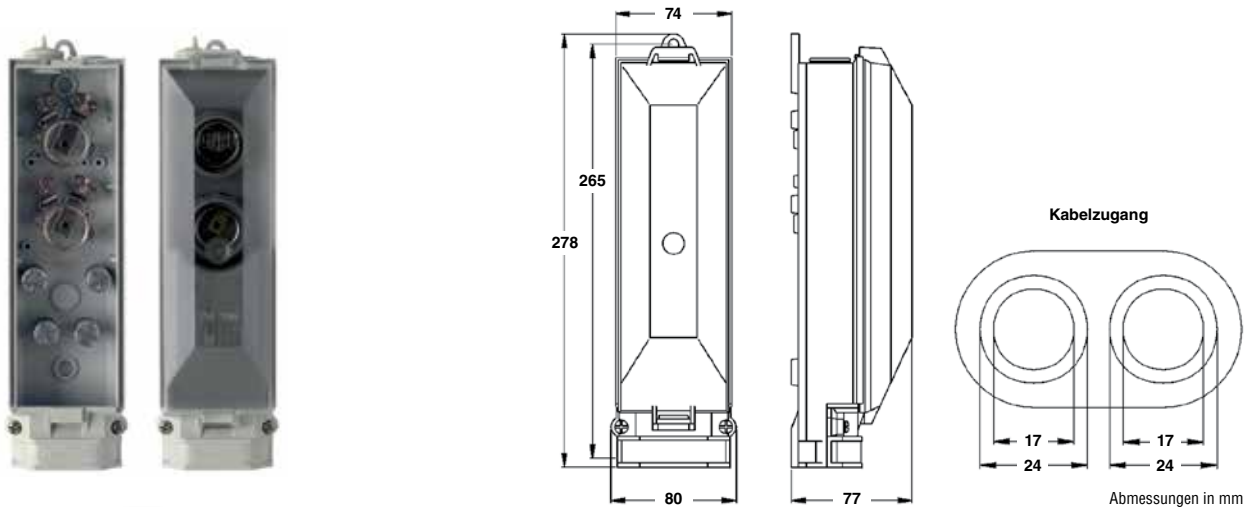
Übergangs- und Sicherungskästen

EIGENSCHAFTEN

- Gehäuse: Polypropylen, schlagfest, Deckel: Polystyrol
- Schutzklasse II
- Schutzart: IP 43
- Deckel transparent
- Berührungsschutz gemäß BGV A3
- Erforderliche Mast-Türgröße: min. 80 x 280 mm
- Mast-Innendurchmesser: min. 90 mm
- Abmessungen L x B x H: 278 x 80 x 77 mm

ANWENDUNGSBEREICH

- Geeignet für den Einsatz in Lichtmasten



Art.-Nr.	Typ	Beschreibung	für 1/2 Kabel (mm ²)
F05998-000	EKM-2072-1D2-5x16-I (94834)	1 Sicherungssockel DII (E27), 5 Mantelklemmen, Doppelschelle	5 x 6-16
A56993-000	EKM-2072-2D2-4X35-I (94847)	2 Sicherungssockel DII (E27), 4 Mantelklemmen, Doppelschelle	4 x 16-35
F41485-000	EKM-2072-1D2-5x35 (94833)	1 Sicherungssockel DII (E27), 5 Mantelklemmen, Doppelschelle	5 x 16-35
C36879-000	EKM-2072-2D2-5x16-I (94848)	2 Sicherungssockel DII (E27), 5 Mantelklemmen, Doppelschelle	5 x 6-16
F41915-000	EKM-2072-1D2-4X35 (94828)	1 Sicherungssockel DII (E27), 4 Mantelklemmen, Doppelschelle	4 x 16-35
D20950-000	EKM-2072-2D2-5x35-I (94851)	2 Sicherungssockel DII (E27), 5 Mantelklemmen, Doppelschelle	5 x 16-35
694884-000	EKM-2072-2D2-4X35 (94839)	2 Sicherungssockel DII (E27), 4 Mantelklemmen, Doppelschelle	4 x 25-35

EKM 1261 – IP 54/67

Übergangs- und Sicherungskästen

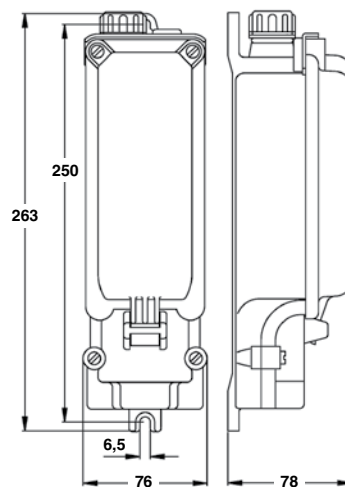
EIGENSCHAFTEN

- Gehäuse: Kunststoff, schlagfest
- Schutzklasse II
- Schutzart: IP 54 oder IP 67 (überflutungssicher)
- 1 – 3 Sicherungssockel D01 (E14)
- 2 Sicherungssockel DII (E27)
- 4 oder 5 Mantelklemmen
- Kabelzugang für 1, 2 oder 3 Erdkabel
- Deckel grau
- Berührungsschutz gemäß BGV A3

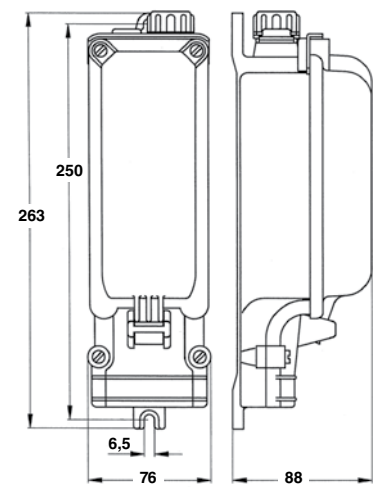
- Abgang zur Leuchte jeweils 1 x PG16 mit Stopfbuchse und Würfenippel
- Erforderliche Mast-Türgröße: min. 80 x 250 mm
- Mast-Innendurchmesser: mit D01: 95 mm/mit DII:100 mm
- Abmessungen L x B x H: mit D01: 263 x 78 x 78 mm mit DII: 263 x 78 x 88 mm
- Sicherungssystem E18 auf Anfrage erhältlich

ANWENDUNGSBEREICH

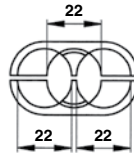
- Geeignet für den Einsatz in Lichtmasten und im Freien
- Ausführung IP 67 für überflutungsgefährdete Gebiete



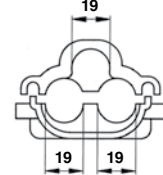
EKM 1261 D01 (E14)



EKM 1261 DII (E27)



Kabelzugang Universalschelle



Kabelzugang Dreifachschelle

Abmessungen in mm

Art.-Nr.	Typ	Beschreibung	für 1/2 Kabel (mm ²)	für 3 Kabel (mm ²)
Ausführung IP 54 – Sicherungssystem D01 (E14)				
565778-000	EKM-1261-1D1-5X16-2PG-C2 (92070)	1 Sicherungssockel D01 (E14), 5 Mantelklemmen, Universalschelle	5 x 6-16	–
968072-000	EKM-1261-2D1-5X16-DE01 (92260)	2 Sicherungssockel D01 (E14), 5 Mantelklemmen, Universalschelle	5 x 6-16	–
Ausführung IP 54 – Sicherungssystem DII (E27)				
404124-000	EKM-1261-1D2-4X16-2PG-C3 (90970)	1 Sicherungssockel DII (E27), 4 Mantelklemmen, Dreifachschelle	4 x 6-16	4 x 6-10
305784-000	EKM-1261-1D2-5X16-2PG-C2 (91081)	1 Sicherungssockel DII (E27), 5 Mantelklemmen, Universalschelle	5 x 6-16	–
D30908-000	EKM-1261-2D2-4X16-2CG-C3 (91458)	2 Sicherungssockel DII (E27), 4 Mantelklemmen, Dreifachschelle	4 x 6-16	4 x 6-10
C83851-000	EKM-1261-2D2-5X16-2CG-C3 (91531)	2 Sicherungssockel DII (E27), 5 Mantelklemmen, Dreifachschelle	5 x 6-16	5 x 6-10
Leergehäuse				
EA4490-000	EKM-1261-EM-2PG-C3 (92944)	Leergehäuse, Gesamthöhe 78 mm	–	–
Ausführung IP 67 für überflutungsgefährdete Gebiete				
933128-000	EKM-1261S-2D1-5X10-1CG-C3 (90888)	2 Sicherungssockel D01 (E14), 5 Mantelklemmen, Dreifachschelle	5 x 10	5 x 6
A17609-000	EKM-1261S-3D1-5X10-1CG-C3 (90889)	3 Sicherungssockel D01 (E14), 5 Mantelklemmen, Dreifachschelle	5 x 10	5 x 6

E 214 A - IP 21

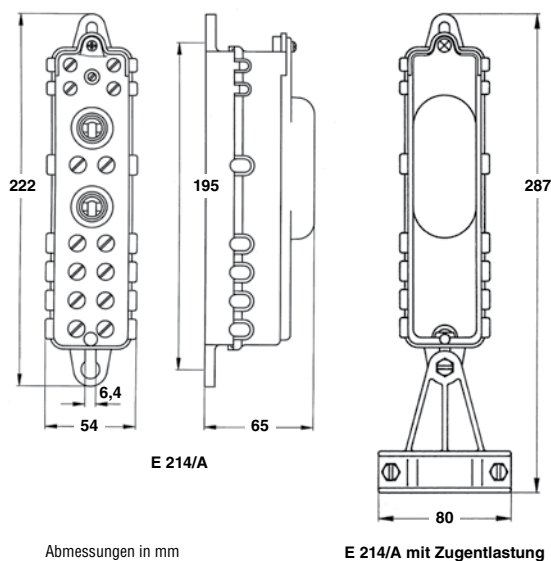
Einschleifsicherung

EIGENSCHAFTEN

- Gehäuse: Polypropylen, schlagfest, Deckel: Polystyrol
- Schutzart: IP 21
- Sicherungssockel: Kunststoff, kriechstromfest
- 5-polige Doppelmantelklemmen
- Deckel transparent
- Berührungsschutz gemäß BGV A3
- Erforderliche Mast-Türgröße: min. 55 x 225 mm
- Mast-Innendurchmesser: min. 80 mm
- Abmessungen L x B x H: 222 x 54 x 65 mm

ANWENDUNGSBEREICH

- Geeignet für den Einsatz in Lichtmasten



Abmessungen in mm

E 214/A mit Zugentlastung

Art.-Nr.	Typ	Beschreibung	für 1/2 Kabel (mm ²)	für 3 Kabel (mm ²)
658038-000	GURO-E214-TNS/98803	2 Sicherungssockel D01 (E14), 5 Doppel-Mantelklemmen	5 x 2,5 - 16	5 x 2,5 - 16

Schelle zur Zugentlastung für Einschleifsicherung E 214 A

Art.-Nr.	Typ	Beschreibung
177194-000	GURO-SR/3-E21X/98811	Zugentlastung (Dreifachschelle) für Einschleifsicherung E 214 A für 3 Kabel Ø 20-24 mm
375300-000	GURO-SR/2-E21X/98810	Zugentlastung (Doppelschelle) für Einschleifsicherung E 214 A für 2 Kabel Ø 20-24 mm

LIT

Einschleifsicherungsklemme für Einschleifsicherungen

EIGENSCHAFTEN

- Kontaktblock: Messing mit Kunststoff berührungssicher isoliert, mit Abdeckstopfen
- Komplettierbar mit Stecksicherung B 6650 N-D01 und Nullschiene B 6743/5
- Für Kabelquerschnitte: max. 3 x 16 mm²
- Abmessungen L x B x H: 50 x 31 x 38 mm

ANWENDUNGSBEREICH

- Universell geeignet für den Einsatz in Lichtmasten

VORTEILE

- ♦ Zum Einbau in besonders enge Masten

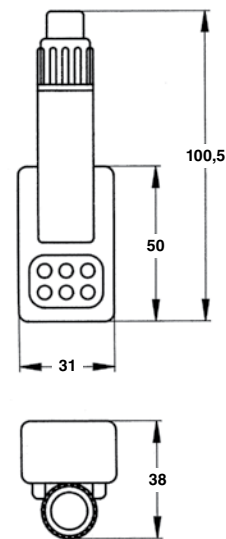
Einschleifsicherungsklemme B 6660



Stecksicherung B 6650 N -D01 (E14)



Nullschiene



Kontaktblock B 6660 mit Stecksicherung B 6650 N

Abmessungen in mm

Art.-Nr.	Typ	Beschreibung	Klemmstellen (mm ²)
800874-000	GURO-LIT1 (99940)	Einschleifsicherungsklemme B 6660, einphasig	3 x 2,5 - 16
263482-000	GURO-LIT-D1-02 (99925)	Stecksicherung B 6650 N/D01 (E14) mit Sicherungseinsatz 2A	1 x 1,5 - 2,5
970958-000	GURO-LIT-D1-04 (99926)	Stecksicherung B 6650 N/D01 (E14) mit Sicherungseinsatz 4A	1 x 1,5 - 2,5
449552-000	GURO-LIT-D1-06 (99927)	Stecksicherung B 6650 N/D01 (E14) mit Sicherungseinsatz 6A	1 x 1,5 - 2,5
659268-000	GURO-LIT-D1-10 (99928)	Stecksicherung B 6650 N/D01 (E14) mit Sicherungseinsatz 10A	1 x 1,5 - 2,5
704546-000	GURO-LIT0 (99950)	Nulleiterschiene B 6743/5	5 x 2,5 - 16

LIT 42/43/52

Klemmstein mit Sicherungsanschluss

EIGENSCHAFTEN

- Sockel: Kunststoff, kriechstromfest
- Abdeckung: Polycarbonat
- Schutzart: IP 20
- Mit Stecksicherung B 6650 N-D01
- 4-polig mit Doppelmantelklemme oder mit 5. Klemme für PE
- Für ein, zwei oder drei Kabel
- Mast-Innendurchmesser: min. 75 mm
- Abmessungen L x B x H:
135 x 40 x 40 mm

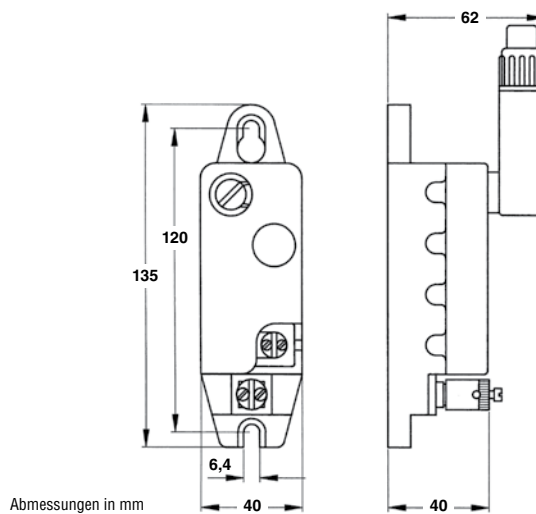


ANWENDUNGSBEREICH

- Universell geeignet für den Einsatz in Lichtmasten

VORTEILE

- ♦ Zum Einbau in besonders enge Masten



Art.-Nr.	Typ	Beschreibung	für 1/2 Kabel (mm ²)	für 3 Kabel (mm ²)
738100-000	GURO-LIT52-1D1-6 (99916)	Klemmstein, 5-polig mit 1x Stecksicherung und Sicherungseinsatz D01 (E14)6A Öffnung für eine weitere mögliche Stecksicherung durch Stopfen verschlossen	5 x 6-16	5 x 6-10
749748-000	GURO-LIT42-1D1-6 (99907)	Klemmstein, 4-polig mit 1x Stecksicherung und Sicherungseinsatz D01 (E14)6A Öffnung für eine weitere mögliche Stecksicherung durch Stopfen verschlossen	4 x 6-16	4 x 6-10
581212-000	GURO-LIT42-0D1 (99903)	Klemmstein, 4-polig Öffnungen für zwei mögliche Stecksicherungen durch Stopfen verschlossen	4 x 6-16	4 x 6-10
936268-000	GURO-LIT52-0D1 (99913)	Klemmstein, 5-polig Öffnungen für zwei mögliche Stecksicherungen durch Stopfen verschlossen	5 x 6-16	5 x 6-10
780276-000	GURO-LIT43-0D1 (99906)	Klemmstein, 4-polig Öffnungen für drei mögliche Stecksicherungen durch Stopfen verschlossen	4 x 6-16	4 x 6-10

Einzelne Stecksicherungen mit D01 (E14) mit Sicherungen, 4 A, 6 A, 10 A siehe unter Einschleifsicherungsklemme B 6660

AK 2085 mit NH-Sicherungen

Anschlusskasten für den Einbau in wechselstrombetriebene ortsfeste Anlagen

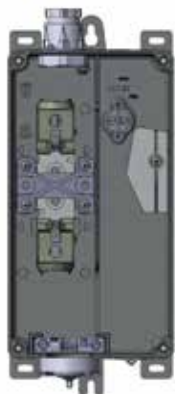
EIGENSCHAFTEN

- Gehäuse: schlagfester Kunststoff
- Schutzklasse II
- Schutzart: IP 54
- Unterteil für 1 NH Sicherung Gr. 00 (ohne Sicherungseinsatz) mit Berührungsschutz
- PE/N-Klemme/Schiene
- Abmessungen L x B x H: 326 x 140 x 100 mm

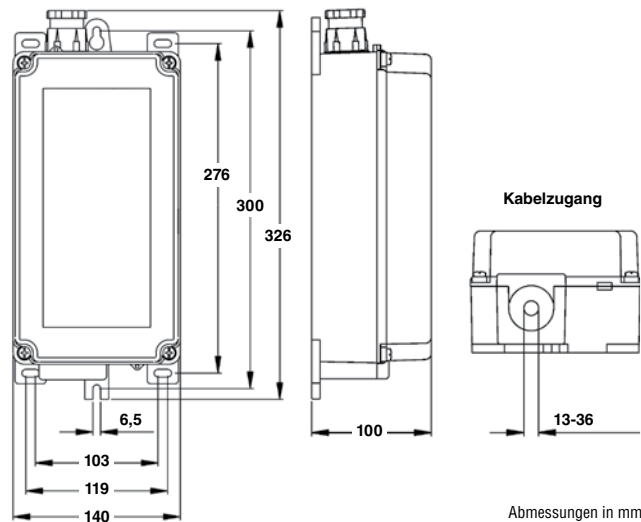
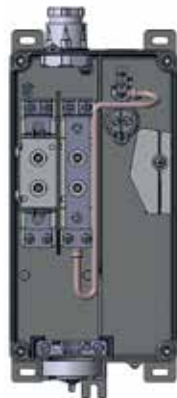
ANWENDUNGSBEREICH

- Zum Einbau in wechselstrombetriebene ortsfeste Anlagen und deren Anschluss an das öffentliche Niederspannungsnetz z. B. in Telefonzellen, Telekommunikationsschränken, Straßenmöbel (beleuchtete Werbeträger), Bushaltestellen, Fahrscheinautomaten

AK-2085-1NH-S-PEN



AK-2085-1NH-S-N-PEN-DE02



Art.-Nr.	Typ	Beschreibung	für 1/2 Kabel (mm ²)
733022-000	AK-2085-1NH-S-PEN (90295)	1 x Sicherungs Unterteil NH00 (für NH Sicherung bis 63 A), 1x Mantelklemme (PE- Klemme), Parkposition für zwei Adern	4 x 25-50
E10621-000	AK-2085-1NH-S-N-PEN-DE02 (90293)	1 x Sicherungs Unterteil NH00 (für NH Sicherung bis 63 A), 1 x Unterteil NH00 als PEN-Schiene, 1x Mantelklemme (PE-Klemme) mit zusätzlicher PE-Schiene, für alle Netzformen, vormontierte Brücke für TNC- Netz, für TNS-Netz: Brücke entfernen Parkposition für zwei Adern	4(5) x 25-50 Ø < 36 mm

EKM Leergehäuse

Übergangs- und Sicherungskästen

Art.-Nr.	Typ	Beschreibung	Kabelzugang
A03969-000	EKM-1282-EM-2PG11-C2 (98656)	für Mast - Ø ab 120mm, Schutzart IP 54, 2 Stück Reduzierungen von PG16 auf PG11 (ohne Kabelverschraubung)	2 Kabel bis Ø 30 mm
CN6953-000	EKM-2045-EM-G (93912)	Ausführung SK, mit grauem Deckel, Schutzart IP 54, für Mast-Ø ab 59 mm	2 Kabel bis Ø 17 mm
353276-000	EKM-2050-EM (88985)	Ausführung SK, mit flachem transparentem Deckel, Schutzart IP 54, für Mast-Ø ab 90 mm, 2 Stück Abgangstüllen	1-3 Kabel bis Ø 24 mm
E32027-000	EKM-2050-1R/A (88922)	LeergehäuseAusführung SK, mit hohem transparentem Deckel, Schutzart IP 54, für Mast-Ø ab 102 mm, 2 Stück Abgangstüllen 1 Stück Tragschiene Typ "A" für Zusatzeinbaute,n (max. 3 Teilungseinheiten)	1-3 Kabel bis Ø 24 mm
CM5729-000	EKM-2055-1R/S (87510)	Ausführung SK, mit transparentem Deckel, Schutzart IP 54, für Mast-Ø ab 100 mm, 2 Stück Abgangstüllen, 1 Stück Tragschiene	1-3 Kabel bis Ø 24 mm
CM5728-000	EKM-2055F-1R/S (87511)	Ausführung SK, mit grauem Deckel, Schutzart IP 54, für Mast-Ø ab 100 mm, 2 Stück Abgangstüllen, 1 Stück Tragschiene	1-3 Kabel bis Ø 24 mm

Neues Bezeichnungssystem

Beispiel

XXX - XXXXX - XXX - XX/X - X - XX - X
EKM - 2050 F - 2D1 - 4S/C - 6 - E1 ...

Produktgruppe

EKM2050
 EKM-1270
 EKM-2042 etc.

Gehäuse

transparenter Deckel IP43 (SK)
 grauer Deckel IP54 (SKF)
 grauer Deckel IP54 mit
 Kabelverschraubung (SKFH)
 Leerrhäuse

F
FH
EM

Sicherungen

Anzahl
 Type
 - D01 (E14)
 - D02 (E18)
 - D11 (E27)
 - NH00
 - Kapselsicherung 10X38
 - Kapselsicherung 10x38 + N
 - Schraubkappe
 - Passeinsatz/Passschraube

1 2 3 4
D1
D02
D2
NH
F
FN
SC
AS

Klemmen

Anzahl
 Typ
 - Mantelklemmen
 - Buchsbeklemmen
 - Schiebeklemmen
 Netzform
 - Universal
 - TNS
 - TNC
 Anzahl Leiter und Querschnitt
 3 Kabel, 5-pol, 16 mm²

2 3 4 5
M
P
S
U
S
C
3 x 5 x 16

Sicherungen und Zubehör

Bemessungsstrom (A)
 Paßhülsen
 und Nennwert

2 4 6 10 16
AS
2 4 6 10

Erdungsmöglichkeit

Erdungsseil + Ausführung
 Erdungsschiene

E1...E44
EB

Kabelzugang

2 Kabel/3 Kabel

C2/C3

Ausgänge

Würgenippel
 Kabelverschraubung

MG
CG

Sammelverpackung (VPE>1)

B

Exportversion

I

Ländercode

z.B. Deutschland Variante 01

DE01

Ersatzdeckel

Für Übergangs- und Sicherungskästen

GURO-CO-2050-SK

GURO-CO-2050-SKFH

GURO-CO-2050-SK/H

GURO-CO-2050-SKF/H



GURO-CO-2051-SK

GURO-CO-2051-SKF

GURO-CO-2051-SK/H

GURO-CO-2051-SKF/H



GURO-CO-2020

GURO-CO-1270/FL

GURO-CO/H-1270/72/75

GURO-CO-1271



GURO-CO-E21

GURO-CO-E216

GURO-CO-2045

GURO-CO-2040



GURO-CO-2042-SK

GURO-CO-2042-SKF

GURO-CO/FL-EKM1261-D1

GURO-CO-EKM1261-D2

GURO-CO-1281-400

GURO-CO-1281-500

GURO-CO-1282

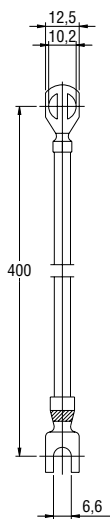
GURO-CO-2072



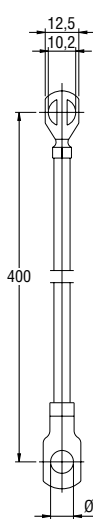
Art.-Nr.	Typ	Beschreibung
C72819-000	GURO-CO-2050-SK (05311)	Deckel für EKM 2050 SK, flach, transparent
A95755-000	GURO-CO-2050-SKFH (05312)	Deckel für EKM 2050 SKFH, flach, grau
CE3856-000	GURO-CO-2050-SK/H (90024)	Deckel EKM 2050 SK, hoch, transparent
CE3857-000	GURO-CO-2050-SKF/H (90025)	Deckel EKM 2050 SKF, hoch, grau
CE3853-000	GURO-CO-2051-SK (90021)	Deckel für EKM 2051 SK, flach, transparent
CE3854-000	GURO-CO-2051-SKF (90022)	Deckel für EKM 2051 SKF, flach, grau
CE3864-000	GURO-CO-2051-SK/H (90032)	Deckel EKM 2051 SK, hoch, transparent
CE3855-000	GURO-CO-2051-SKF/H (90023)	Deckel EKM 2051 SKF, hoch, grau
A09894-000	GURO-CO-2020 (05310)	Deckel für EKM 2020, transparent
CE3863-000	GURO-CO-1270/FL (90031)	Deckel für EKM 1270 spezial (flach) und mit Sicherungssockel D01 (E14) Sicherung
C60783-000	GURO-CO/H-1270/72/75 (05315)	Deckel für EKM 1270/1272/1275 hoch für DII (E27)
F26337-000	GURO-CO-1271 (05314)	Deckel für EKM 1271
530172-000	GURO-CO-E214 (03081)	Deckel für E214
253372-000	GURO-CO-E216 (03082)	Deckel für E216
CE3860-000	GURO-CO-2045 (90028)	Deckel für EKM 2045
CE3858-000	GURO-CO-2040 (90026)	Deckel für EKM 2040
CE3861-000	GURO-CO-2042-SK (90029)	Deckel für EKM 2042 SK, transparent
CE3862-000	GURO-CO-2042-SKF (90030)	Deckel für EKM 2042 SKF, grau
090188-000	GURO-CO/FL-EKM1261-D1 (03062)	Deckel für EKM 1261, grau, flach für Sicherungssockel E14
740836-000	GURO-CO-EKM1261-D2 (03049)	Deckel für EKM 1261, grau, hoch für Sicherungssockel E27
E49413-000	GURO-CO-1281-400	Deckel für EKM 1281, grau, Sicherungssockel D01 (E14), 400V
EB0860-000	GURO-CO-1281-500	Deckel für EKM 1281, grau, Sicherungssockel DII (E27), 500V
251336-000	GURO-CO-1282	Deckel für EKM 1282, grau
F76385-000	GURO-CO-2072	Deckel für EKM 2072, transparent

Erdungsseile

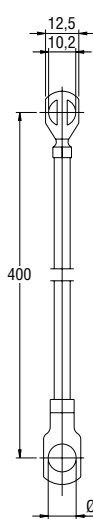
Länge 400 mm, grün-gelb, Querschnitt 10 mm² bzw. 6 mm², H07VK



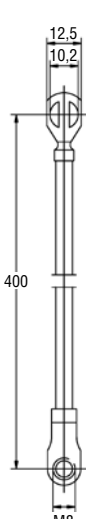
GURO-EC10-
G6-400-S10
(E37)



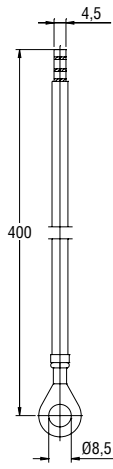
GURO-EC10-
R8-400-S10
(E30)



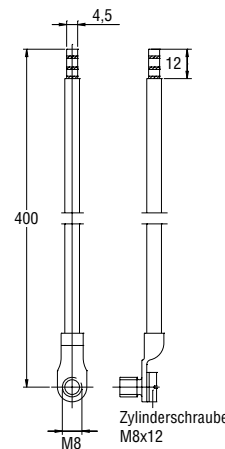
GURO-EC10-
R10-400-S10
(E31)



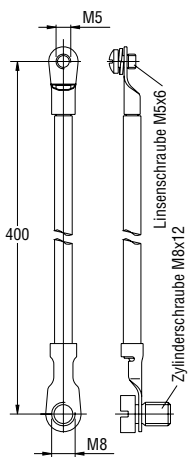
GURO-EC10-
RM8-400-S10
(E38)



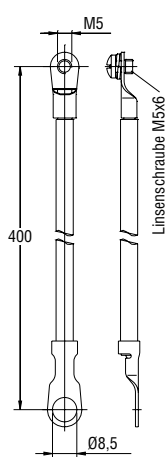
GURO-EC10-
R8-400-AE
(E33)



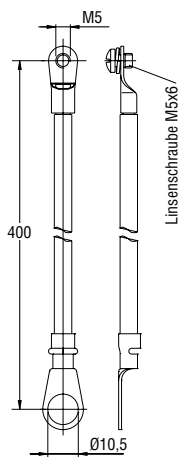
GURO-EC10-
RM8-400-AE
(E34)



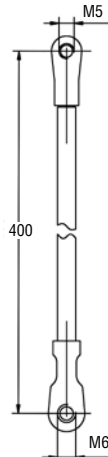
GURO-EC10-
RM8-400-RM5
(E1)



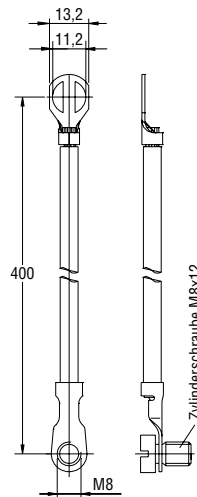
GURO-EC10-
R8-400-RM5
(E3)



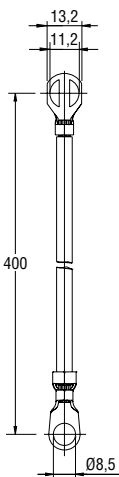
GURO-EC10-
R10-400-RM5
(E2)



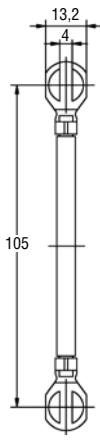
GURO-EC10-
RM6-400-RM5
(E7)



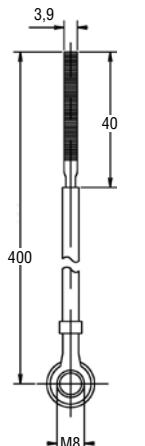
GURO-EC10-
RM8-400-S11
(E22)



GURO-EC10-
R8-400-S11
(E21)



GURO-EC10-
S11-105-S11
(E45)



GURO-EC06-
RM8-400-FL40
(E42)

Abmessungen in mm

Art.-Nr.	Typ	Beschreibung
Erdungsseile kastenseitig Stegkabelschuh für Mantelklemmen M10 (z.B. E214, EKM 1261, EKM 1281)		
EE0131-000	GURO-EC10-G6-400-S10 (02981 bzw. E37)	10 mm ² , Länge 400 mm, mastseitig: Gabelkabelschuh für M6
EE0137-000	GURO-EC10-R8-400-S10 (02982 bzw. E30)	10 mm ² , Länge 400 mm, mastseitig: Ringkabelschuh für M8
EE0133-000	GURO-EC10-R10-400-S10 (02983 bzw. E31)	10 mm ² , Länge 400 mm, mastseitig: Ringkabelschuh für M10
EE0142-000	GURO-EC10-RM8-400-S10 (04175 bzw. E38)	10 mm ² , Länge 400 mm, mastseitig: Ringkabelschuh mit Schraube M8x12
Erdungsseile kastenseitig mit Aderendhülse		
EE0134-000	GURO-EC10-R8-400-AE (02987 bzw. E33)	10 mm ² , Länge 400 mm, mastseitig: Ringkabelschuh für M8
EE0139-000	GURO-EC10-RM8-400-AE (03094 bzw. E34)	10 mm ² , Länge 400 mm, mastseitig: Ringkabelschuh mit Schraube M8x12
Erdungsseile kastenseitig mit Schraube M5x6 (EKM 2050/51)		
EE0141-000	GURO-EC10-RM8-400-RM5 (04104 bzw. E1)	10 mm ² , Länge 400 mm, mastseitig: Ringkabelschuh mit M8x12
EE0136-000	GURO-EC10-R8-400-RM5 (04172 bzw. E3)	10 mm ² , Länge 400 mm, mastseitig: Ringkabelschuh für M8
EE0132-000	GURO-EC10-R10-400-RM5 (04108 bzw. E2)	10 mm ² , Länge 400 mm, mastseitig: Ringkabelschuh für M10
EE0138-000	GURO-EC10-RM6-400-RM5 (04402 bzw. E7)	10 mm ² , Länge 400 mm, mastseitig: Ringkabelschuh mit M6x8
Erdungsseile kastenseitig Stegkabelschuh für Mantelklemmen M11 (EKM 2020)		
EE0140-000	GURO-EC10-RM8-400-S11 (04233 bzw. E22)	10 mm ² , Länge 400 mm, mastseitig: Schraube M8x12
EE0135-000	GURO-EC10-R8-400-S11 (04232 bzw. E21)	10 mm ² , Länge 400 mm, mastseitig: Ringkabelschuh für M8
CU3102-000	GURO-EC10-S11-105-S11 (bzw. E45)	10 mm ² , Länge 105mm, als Brücke im Kasten, beidseitig mit Stegkabelschuh für M11
Erdungsseile kastenseitig mit ultraschallverschweißter Anschlussfahne (EKM 2042)		
EE0130-000	GURO-EC06-RM8-400-FL40 (05354 bzw. E42)	6 mm ² , Länge 400 mm, mastseitig: mit Schraube M8x12

Sicherungszubehör

Für Übergangs- und Sicherungskästen



Art.-Nr.	Typ	Beschreibung
D24969-000	GURO-F-D1-02 (02932)	Sicherungseinsatz D01 (E14) 2A
C15515-000	GURO-F-D1-04 (02933)	Sicherungseinsatz D01 (E14) 4A
A73919-000	GURO-F-D1-06 (02934)	Sicherungseinsatz D01 (E14) 6A
A05271-000	GURO-F-D1-10 (02936)	Sicherungseinsatz D01 (E14) 10A
838144-000	GURO-F-D1-16 (02937)	Sicherungseinsatz D01 (E14) 16A
F31979-000	GURO-F-D1-SC (02938)	Schraubkappe D01 (E14)
EE0143-000	GURO-F-D1-AS02	Passhülse D01 (E14) 2A
EE0144-000	GURO-F-D1-AS04	Passhülse D01 (E14) 4A
EE0145-000	GURO-F-D1-AS06	Passhülse D01 (E14) 6A
EE0146-000	GURO-F-D1-AS10	Passhülse D01 (E14) 10A
E66007-000	GURO-F-D2-02 (02964)	Sicherungseinsatz DII (E27) 2A
D04194-000	GURO-F-D2-04 (02965)	Sicherungseinsatz DII (E27) 4A
E34651-000	GURO-F-D2-06 (02966)	Sicherungseinsatz DII (E27) 6A
C45060-000	GURO-F-D2-10 (02967)	Sicherungseinsatz DII (E27) 10A
A81326-000	GURO-F-D2-16 (02968)	Sicherungseinsatz DII (E27) 16A
C36493-000	GURO-F-D2-20 (02969)	Sicherungseinsatz DII (E27) 20A
D20427-000	GURO-F-D2-25 (02970)	Sicherungseinsatz DII (E27) 25A
F64495-000	GURO-F-D2-AS06 (02975)	Passeinsatz DII (E27) 6A
D54125-000	GURO-F-D2-AS10 (02976)	Passeinsatz DII (E27) 10A
C16806-000	GURO-F-D2-AS16 (02977)	Passeinsatz DII (E27) 16A
D04856-000	GURO-F-D2-AS20 (02978)	Passeinsatz DII (E27) 20A
D06762-000	GURO-F-D2-AS25 (02979)	Passeinsatz DII (E27) 25A
C42916-000	GURO-F-D2-SC (02972)	Schraubkappe DII (E27)

Elektronischer FI-Schutzschalter

Für EKM mit zweipoliger Abschaltung



Art.-Nr.	Typ	Beschreibung
CZ4545-000	COBOX-12-S	Schaltvermögen: -12 A, Spannungsbereich: 180/265 V-50/60 Hz, Sinusförmige Wechselspannung AC, Betriebstemperaturbereich: -20/+60°C, Modul-Gehäuse für DIN-Schienen-Montage (H x T x B = 80 x 40 x 20 mm), Signalgebung: Ablauf und Fehler durch 3 mm LED, Anschließbare Abgangskabel: < 2,5 mm ²

EKM Ersatzteile und Zubehör

Für Übergangs- und Sicherungskästen

Zubehör für EKM 2050/EKM 2051

Art.-Nr.	Typ	Beschreibung
EE4603-000	GURO-PC-2050/51-U	Berührungsschutz EKM 2050 (Abdeckung für Aderverzweigungsraum und Zugangsklemmen)
EE4604-000	GURO-CCL-CPL-EKM205X	Oberteil EKM 205X, komplett mit Schrauben und Schellen Ober- und Unterteil
EE4607-000	GURO-TB-5S-EKM2050-51	Klemmstein für EKM 205X, mit 5 Schiebklemmen für Kabel 3 x 5 x 16 mm ² bzw. 2 x 4 x 25 mm ² (Begrenzung durch Gehäuse: Kabel-Ø < 24 mm)
EE0124-000	GURO-GROMMET-EKM205X	Einschiebtüllen für EKM 205X, für Abgangskabel Ø 8-14 mm
EE0127-000	GURO-CO-EKM2050-1PO-DE	Deckel EKM 2050, hoch, grau, komplett mit 1 Stück Schukosteckdose IP54
EE0128-000	GURO-CO-EKM2051-1PO-DE	Deckel EKM 2051, hoch, grau, komplett mit 1 Stück Schukosteckdose IP54
EE0129-000	GURO-CO-EKM2051-2PO-DE	Deckel EKM 2051, hoch, grau, komplett mit 2 Stück Schukosteckdosen IP54
C65466-000	GURO-SET-SKFH-EKM2051-H (JOR-89586)	Umrüstset für EKM 2051 von SK in SKFH mit hohem Deckel bestehend aus: hohem grauen Deckel mit Schraube und Expansionseinsatz, 2 Stck. Verschraubungseinsätze, 1 Stck. Kabelverschraubung PG13,5, 1 Stck. Würgenippel, geschlossen

Zubehör für EKM 2035/EKM 2050/EKM 2051

Art.-Nr.	Typ	Beschreibung
EE0125-000	GURO-GROMMET-EKM2035	Einschiebtüllen für EKM 205X, bzw. EKM 2035, UV-stabil, für Abgangskabel Ø 8-14 mm oder 4 x Ø 2-3,5 mm

Zubehör für EKM 2020

Art.-Nr.	Typ	Beschreibung
EE4610-000	GURO-CLAMP-INSERT 2020	Schelleneinsätze EKM 2020, Ober- und Unterteil
EE0126-000	GURO-GROMMET-EKM2020/72	Kabeltüllen für EKM 2072 (EKM 2001/2) für Kabel-Ø 8-14 mm
CS7332-000	GURO-MT-U-EKM2020	Set Mantelklemmoberteile für EKM 2020 (10 Mantelklemmen im Beutel)

Zubehör für EKM 1261

Art.-Nr.	Typ	Beschreibung
458578-000	GURO-PC-1261-1D2 (JOR-02994)	SET für EKM 1261, Berührungsschutzplatte und -Ring für 1x E27
943312-000	GURO-PC-1261-2D2 (02995)	SET für EKM 1261, Berührungsschutzplatte und -Ring fuer 2x E27
CB2360-000	GURO-CLAMPINSERT-2/3-1261 (JOR-90054)	Set Schelleneinsätze für Oberteil D3 (Dreifachschelle), EKM 1261
E43833-000	GURO-CABLECLAMP-1261-C3 (JOR-90020)	Set Schelleneinsätze für Oberteil U3 (Universal-Dreifachschelle), EKM 1261
EE4606-000	GURO-MT-U-V16	Mantelklemmen Oberteile für EKM 1261, verlängert, zum Klemmen kleiner Querschnitte

Zubehör für EKM 1270-75

Art.-Nr.	Typ	Beschreibung
945976-000	GURO-PC-1270/72/75-2D2 (JOR-02999)	SET für EKM 1270/72/75, Berührungsschutzplatte und -Ring für 2 x E27
815206-000	GURO-PC-1271-1D2 (JOR-03001)	SET für EKM 1271, Berührungsschutzplatte und -Ring für 1 x E27
EA7445-000	GURO-CABLECLAMP-1270 (JOR-90056)	Oberteil EKM 1270 mit Schrauben

Zubehör für EKM 1281

Art.-Nr.	Typ	Beschreibung
795968-000	GURO-PC-1281-2D2 (JOR-03007)	SET für EKM 1281, Berührungsschutzplatte für 2 x E27
279788-000	GURO-BP-EKM1281 (JOR-94949)	Blindstopfen für EKM 1281 zum Verschließen eines Kabelzuganges

Zubehör für EKM 2040

Art.-Nr.	Typ	Beschreibung
878010-000	GURO-PC-2040-1D1 (JOR-03002)	SET für EKM 2040, Berührungsschutzplatte und -Ring für 1 x E14

Zubehör für EKM 214

Art.-Nr.	Typ	Beschreibung
EE4605-000	GURO-UP-CPL-E214	Oberteil E214, komplett mit Schraube

Zubehör für EKM 214

Art.-Nr.	Typ	Beschreibung
A19056-000	GURO-HOOK-UNI (JOR-05309)	Haken für Befestigung im Lichtmast mit Quersteg
EE4609-000	GURO-CG-PG16-S	Kabelverschraubung PG16 für Kabel-Ø 9-14 mm

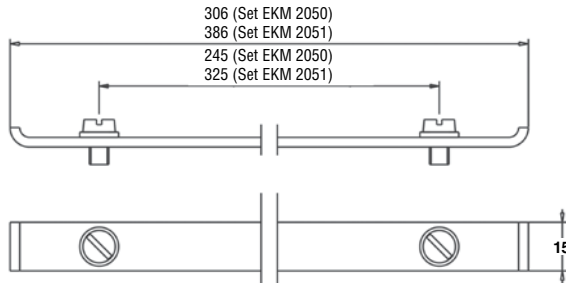
Mast-Außenbefestigung

Für Übergangs- und Sicherungskästen



Art.-Nr.	Typ	Beschreibung
CJ8195-000	GURO-SET-PM-2050	Set Befestigungsschiene für EKM 2050 an Holzmaсте o.ä., komplett mit Schrauben
CJ8196-000	GURO-SET-PM-2051	Set Befestigungsschiene für EKM 2051 an Holzmaсте o.ä., komplett mit Schrauben

Spannband nicht im Lieferumfang enthalten.



Abmessungen in mm

UPK 3000/3002

Unterputzkasten für Übergangs- und Sicherungskästen

EIGENSCHAFTEN UPK 3000

- Max. Abmessung für Einbauten L x B x H: 300 x 90 x 90 mm
- Aus rostfreiem Stahl Niros 1.4301
- Mit Putzausgleichsrahmen bis 30 mm höhenverstellbar
- Kabelzugang offen
- Abgang zur Leuchte mit 2 Würge-nippeln Pg 16

EIGENSCHAFTEN UPK 3002

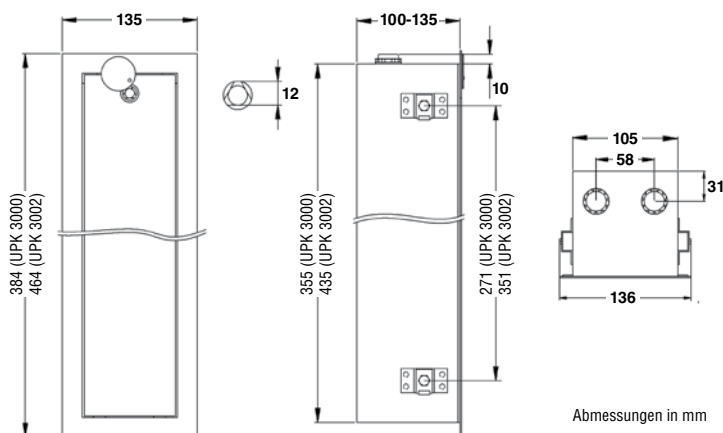
- Max. Abmessung für Einbauten L x B x H: 380 x 90 x 90 mm
- Zusätzlich geeignet für Sicherungs-kästen der Typen EKM 2051

ANWENDUNGSBEREICH

- Geeignet für GURO-Übergangs- und Sicherungskästen der Typen EKM 1261, EKM 1270, EKM 1271, EKM 1275, EKM 2020, EKM 2040, EKM 2042, EKM 2045, EKM 2050, EKM 2072, E 214/A



Art.-Nr.	Typ	Beschreibung
579326-000	UPK-3000-SW12/90300	Unterputzkasten UPK 3000, Dreikantschlüssel Größe 12
CF2800-000	UPK-3002-SW08/90307	Unterputzkasten UPK 3002, Dreikantschlüssel Größe 8
CP6382-000	GURO-CO-UPK-3000-SW12	Ersatzdeckel für UPK 3000, Dreikantschlüssel Größe 12



Abmessungen in mm

Lichtmast-Tür

Für Übergangs- und Sicherungskästen

EIGENSCHAFTEN

- Edelstahl, rostfrei
- Vandalensicher
- Geeignet für zylindrische und konische Lichtmasten mit Türausschnitt gemäß EN 40
- Jeweils 50 mm länger als der angegebene Türausschnitt

ANWENDUNGSBEREICH

- Universell geeignet zum Schließen von Lichtmast-Öffnungen

VORTEILE

- ♦ Zum sicheren Verschließen des Türausschnittes im Lichtmast



Art.-Nr.	Typ	Mast-Außendurchmesser (mm)	Türausschnitt Breite (mm)	Türausschnitt Höhe (mm)	Lichtmast-Tür Höhe (mm)
297808-000	GURO-PD-113V (20900)	96-110	85	300	350
967920-000	GURO-PD-114V (20902)	96-110	85	400	450
415164-000	GURO-PD-115V (20904)	96-110	85	500	550
799174-000	GURO-PD-213V (20906)	110-125	85	300	350
481536-000	GURO-PD-214V (20908)	110-125	85	400	450
770012-000	GURO-PD-215V (20910)	110-125	85	500	550
637588-000	GURO-PD-223V (20912)	110-125	100	300	350
576484-000	GURO-PD-224V (20914)	110-125	100	400	450
371398-000	GURO-PD-226V (20918)	110-125	100	600	650
520078-000	GURO-PD-313V (20920)	125-200	85	300	350
083338-000	GURO-PD-314V (20922)	125-200	85	400	450
871656-000	GURO-PD-315V (20924)	125-200	85	500	550
464480-000	GURO-PD-316V (20926)	125-200	85	600	650
757014-000	GURO-PD-323V (20928)	125-200	100	300	350
592566-000	GURO-PD-324V (20930)	125-200	100	400	450
414900-000	GURO-PD-325V (20932)	125-200	100	500	550
068136-000	GURO-PD-326V (20934)	125-200	100	600	650
906508-000	GURO-PD-333V (20936)	125-200	120	300	350
594076-000	GURO-PD-334V (20938)	125-200	120	400	450
736592-000	GURO-PD-335V (20940)	125-200	120	500	550
280960-000	GURO-PD-336V (20942)	125-200	120	600	650

Lichtmast-Kantenschutz CPF

Lichtmast-Kantenschutz für Übergangs- und Sicherungskästen

EIGENSCHAFTEN

- Polyethylen
- Für Kabeleinführungsöffnungen 50 x 150 mm nach EN 40
- Geeignet für zylindrische und konische Lichtmasten mit Türausschnitt gemäß EN 40



ANWENDUNGSBEREICH

- Universell geeignet zum Einsatz in Lichtmast-Öffnungen

VORTEILE

- ♦ Zum Schutz der Kabelisolierung vor Beschädigung an scharfen Kanten

Art.-Nr.	Typ	Beschreibung
723946-000	GURO-CPF (20800)	Lichtmastkantenschutz B 6924 für Kabeleinführungsöffnungen 50 x 150 mm nach EN 40
C43854-000	GURO-CPF-B (20801)	Lichtmastkantenschutz B 6924 für Kabeleinführungsöffnungen 50 x 150 mm nach EN 40

Elastomer-Aufteilkappen CBO

Kabelzubehör

EIGENSCHAFTEN

- ♦ Schwarzes, hochelastisches TPE Material
- Für Rund- und Sektorleiter geeignet (z. B. NYY und NAYY)
- Witterungs- und UV-beständig



ANWENDUNGSBEREICH

- Aufteilkappen dienen als betriebs-sicherer Abschluss von Kunststoffkabeln z. B. in Hausanschlusskästen, Lichtmasten, Schaltanlagen und Trafostationen

VORTEILE

- ♦ Schutz gegen Feuchtigkeit, Schmutz und mechanische Beschädigung
- ♦ Einfache Montage ohne Werkzeug
- ♦ Hohe Reißfestigkeit

Art.-Nr.	Typ	Adernzahl	Querschnitt (mm²)	Form
604866-000	GURO-CBO-3X2,5	3	1,5-4	rund
054258-000	GURO-CBO-3X6	3	6	rund
756860-000	GURO-CBO-3X10	3	10	rund
547810-000	GURO-CBO-3X16	3	16	rund
444342-000	GURO-CBO-3X25	3	25	rund
319828-000	GURO-CBO-4X2,5	4	1,5-2,5	rund
443812-000	GURO-CBO-4X4	4	4	rund
793274-000	GURO-CBO-4X6	4	6	rund
863316-000	GURO-CBO-4X10	4	10	rund
476444-000	GURO-CBO-4X16	4	16	rund
453786-000	GURO-CBO-4X25	4	25	rund
436260-000	GURO-CBO-4X35	4	35	rund
064292-000	GURO-CBO-4X50	4	50	rund
435152-000	GURO-CBO-4X70S	4	70	sektor
438214-000	GURO-CBO-4X95S	4	95	sektor
983106-000	GURO-CBO-4X120S	4	120	sektor
678778-000	GURO-CBO-4X150S	4	150	sektor
341722-000	GURO-CBO-4X185S	4	185	sektor
801084-000	GURO-CBO-5X2,5	5	1,5-4	rund
889022-000	GURO-CBO-5X6	5	6	rund
176134-000	GURO-CBO-5X10	5	10-16	rund

Kabelabschlusskappen CEC

EIGENSCHAFTEN

- ♦ Reißfester, klarsichtiger Silikonkautschuk
- Gute Dehnbarkeit und Rissfestigkeit
- Witterungs- und UV-beständig

ANWENDUNGSBEREICH

- Kabelabschlusskappen dienen dem Schutz von Kabelenden gegen Feuchtigkeit bei Transport und Lagerung im Freien

VORTEILE

- ♦ Zuverlässiger Schutz gegen Feuchtigkeit
- ♦ Einfache Handhabung
- ♦ Wiederverwendbar



Art.-Nr.	Typ	Kabeldurchmesser (mm)	Kabelquerschnitte* (mm ²)
300158-000	GURO-CEC-11/16	11-16	4-5 x 1,5-2,5
890196-000	GURO-CEC-16/22	16-22	4-5 x 4-16
926542-000	GURO-CEC-20/26	20-26	4-5 x 10-16 / 4 x 25
096456-000	GURO-CEC-23/30	23-30	4-5 x 25-35 / 4 x 50
398064-000	GURO-CEC-24/34	24-34	4-5 x 25-35 / 4 x 50
548978-000	GURO-CEC-30/38	30-38	4 x 50-70
540908-000	GURO-CEC-38/48	38-48	4 x 95-120
625720-000	GURO-CEC-44/54	44-54	4 x 120-185

* Angegebene Kabelquerschnitte sind nur eine Orientierungshilfe. Im Einzelfall ist der tatsächliche Kabeldurchmesser für die Funktionsfähigkeit maßgeblich.

Sicherungsverbindung FC

Sicherungsverbindung für Einschleifsicherungen

EIGENSCHAFTEN

- Gehäuse: Polypropylen, schlagfest
- Mit Sicherungseinsatz D01 bis max 10 A
- für Leitungen bis 2,5 mm²

ANWENDUNGSBEREICH

- Universell geeignet für den Einsatz in Lichtmasten

VORTEILE

- ♦ Zum Einbau in enge Masten oder zur Absicherung direkt in der Leuchte

Typ B6770



Art.-Nr.	Typ	Beschreibung
F79732-000	GURO-FC-1D1-02 (99931/99935)	mit Sicherungseinsatz D01 (E14) 2 A
E94791-000	GURO-FC-1D1-04 (99932/99936)	mit Sicherungseinsatz D01 (E14) 4 A
A75461-000	GURO-FC-1D1-06 (99933/99937)	mit Sicherungseinsatz D01 (E14) 6 A
F45989-000	GURO-FC-1D1-10 (99934/99938)	mit Sicherungseinsatz D01 (E14) 10 A

Freileitungs-Abgriffsicherung OHL-POF

Freileitungs-Abgriffsicherung zum Absichern des Freileitungsabzweigs

EIGENSCHAFTEN

- Komplett mit Porzellan-Schraubkappe Für Kupfer- oder Aluminium Freileitungen

ANWENDUNGSBEREICH

- Zum Absichern des Freileitungsabzweiges
 - zum Hausanschluss
 - zur Straßenbeleuchtung
 - zu Baustellen etc.

Typ 4430/4431



Typ 4433



Art.-Nr.	Typ	Freileitung bis (mm ²)	Ableitung bis (mm ²)
Mit Sicherung DII (E27), bis 25A (4430/4431)			
206640-000	GURO-OHL-POF-D2 (80806)	6-95	2,5-16
Mit Sicherung DIII (E33), bis 63A (4431)			
310312-000	GURO-OHL-POF-D3 (80811)	6-95	2,5-16
Mit Sicherung NH00 bis 100A (4433)			
802066-000	GURO-OHL-POF-NH00 (80820)	6-95	6-50
Schraubkappen für Abgriffsicherung			
276172-000	GURO-F-D2-SC-P(80831)	Schraubkappe DII (E27), Porzellan	
210284-000	GURO-F-D3-SC-P(80836)	Schraubkappe DIII (E33), Porzellan	

Einschleifsicherungs-Set LPF

Mit Sicherungssockel DII (E27), Schraubkappe, Erdungsseil H07V-K

EIGENSCHAFTEN

- Gehäuse: Polypropylen, schlagfest, flammwidrig
- Schrauben unverlierbar
- Blockklemmen mit 4 bzw. 6 Anschlüssen
- In blau und grau
- Schutzart IP 20

ANWENDUNGSBEREICH

- Einsatz im Lichtmast zur Absicherung der Leuchte mit Sicherungen DII (E27)
- Verbindung von Niederspannungskabel
- Klemmbare Querschnitte:
 - Zugang jeweils pro Klemmstelle: 1,5 - 35 mm² re bis 25 mm² rm
 - Abgang zur Leuchte: 1,5 - 4 mm²

VORTEILE

- ♦ Alle Metallteile korrosionsbeständig

Kapitel 1

SET Einschleifsicherung



Art.-Nr.	Typ	Beschreibung
CK0316-000	GURO-LPF-4-D2 (99967)	3 Blockklemmen 4-polig (grau), 1 Blockklemmen 6-polig (grau), Verbindungsleitung (schwarz) H07V-K 6 mm ²
CK0317-000	GURO-LPF-4-D2-06 (99968)	3 Blockklemmen 4-polig (grau), 1 Blockklemmen 6-polig (grau), Verbindungsleitung (schwarz) H07V-K 6 mm ² , Sicherungseinsatz 6 A
CK0318-000	GURO-LPF-4-D2-10 (99969)	3 Blockklemmen 4-polig (grau), 1 Blockklemmen 6-polig (grau), Verbindungsleitung (schwarz) H07V-K 6 mm ² , Sicherungseinsatz 10 A
CK0319-000	GURO-LPF-5-D2 (99970)	3 Blockklemmen 4-polig (grau), 1 Blockklemmen 6-polig (grau), 1 Blockklemme 4-polig (blau), Verbindungsleitung (schwarz) H07V-K 6 mm ²
CK0320-000	GURO-LPF-5-D2-06 (99971)	3 Blockklemmen 4-polig (grau), 1 Blockklemmen 6-polig (grau), 1 Blockklemme 4-polig (blau), Verbindungsleitung (schwarz) H07V-K 6 mm ² , Sicherungseinsatz 6 A
CK0321-000	GURO-LPF-5-D2-10 (99972)	3 Blockklemmen 4-polig (grau), 1 Blockklemmen 6-polig (grau), 1 Blockklemme 4-polig (blau), Verbindungsleitung (schwarz) H07V-K 6 mm ² , Sicherungseinsatz 10 A

Blockklemmen

Art.-Nr.	Typ	Beschreibung
CK0309-000	GURO-BC4 (99960)	Blockklemmen 4-polig (grau)
CK0310-000	GURO-BC6 (99961)	Blockklemmen 6-polig (grau)

SET Abzweigklemmen

Art.-Nr.	Typ	Beschreibung
CK0311-000	GURO-BCS-4 (99962)	3 Blockklemmen 4-polig (grau), 1 Blockklemmen 6-polig (grau), Erdungsseil H07V-K 16 mm ² (Aderendhülse-Ringkabelschuh für M8)
CK0312-000	GURO-BCS-5 (99963)	3 Blockklemmen 4-polig (grau), 1 Blockklemmen 6-polig (grau), 1 Blockklemme 4-polig (blau), Erdungsseil H07V-K 16 mm ² (Aderendhülse-Ringkabelschuh für M8)

Sicherungssockel DII (E27) mit Gehäuse und Verbindungsleitung H07V-K 6 mm²

Art.-Nr.	Typ	Beschreibung
CK0313-000	GURO-FB-D2 (99964)	mit Schraubkappe
CK0314-000	GURO-FB-D2-06 (99965)	mit Schraubkappe und Sicherungseinsatz 6 A
CK0315-000	GURO-FB-D2-10 (99966)	mit Schraubkappe und Sicherungseinsatz 10 A





Kapitel 2 Werkzeuge

Brennersystem FH-1630-S	242
Brennersystem FH-1630-PIE	244
Werkzeuge zur Kabelbearbeitung.....	246
Zubehör	250

Brennerkasten FH-1630-S-MC 10

Mit Inhalt

EIGENSCHAFTEN

- Rot lackiertes Stahlblechgehäuse
- Gewicht: 4,8 kg mit Inhalt
- Abmessungen: 450 x 210 x 74 mm



LIEFEREINHEIT

- Brennerkasten mit drei Brenneinsätzen S-BN28, S-BN38 und S-PN17, einem Automatik-Brennerhandgriff FH-1630-S-HSZ, einem Konstantdruckregler PIE-R 1, einer Schlauchbruchsicherung PIE-CV und einem Hochdruckschlauch PIE-SW4

Art.-Nr.	Typ
286311-000	FH-1630-S-MC10

Automatik-Brennerhandgriff FH-1630-S-HSZ

Für Brennersystem FH-1630-S

EIGENSCHAFTEN

- Brennerhandgriff mit Absperrventil und Sparautomatik.
- Gewinde für Brenneinsatz: R 3/8",
- Linksgewinde für Schlauchanschluss: M 10 x 1 LH für Brennersystem FH-1630-S



Art.-Nr.	Typ
839029-000	FH-1630-S-HSZ

Brenneinsätze für FH-1630-S-HSZ

Für Brennersystem FH-1630-S



Art.-Nr.	Typ	Flammdurchmesser (mm)	Schaftlänge (mm)
295849-000	FH-1630-S-BN28	28	132
918209-000	FH-1630-S-BN38	38	132
604437-000	FH-1630-S-BN50	50	150

Konstantdruckregler FH-1630-PIE-R1

Für Brennersystem FH-1630-S

EIGENSCHAFTEN

- Zum Anschluss an Propangasflaschen (5 und 11 kg)
- Durchflussleistung: Max. 6 kg/h
- Konstanter Druck: 2 bar
- Schlauchanschluss: R 3/8" L
- Flaschenanschluss: W 21,8 x 1/4" DIN KOMBI



Art.-Nr.	Typ
414431-000	FH-1630-PIE-R1

Schlauchbruchsicherung FH-1630-PIE-CV

Für Brennersystem FH-1630-S

EIGENSCHAFTEN

- Bei Beschädigung am Hochdruckschlauch wird die Gaszufuhr automatisch unterbrochen
- Gewindeanschluss: R 3/8" L



Art.-Nr.	Typ
651823-000	FH-1630-PIE-CV

Brennerkasten FH-1630-PIE-MC 10

Mit Inhalt

EIGENSCHAFTEN

- Rot lackiertes Stahlblechgehäuse
- Gewicht: 4,8 kg mit Inhalt
- Abmessungen: 375 x 210 x 74 mm



LIEFEREINHEIT

- Kompletter Brennerkasten inklusive Automatikhandgriff FH-1630-PIE mit Piezozündung, vier Brennereinsätzen, Hochdruckschlauch (Länge 4 m) und Sicherheitsregler FH-1630-PIE-LGS

Art.-Nr.	Typ
187225N001	FH-1630-PIE-MC10

Automatik-Brennerhandgriff mit Piezozündung FH-1630-PIE

Für Brennersystem FH-1630-PIE

EIGENSCHAFTEN

- Brennerhandgriff mit Piezozündung, Gaszufuhr nur bei gedrückter Taste.
- DVGW-geprüft
- Brennereinsatz: Bajonettverschluss
- Gewinde für Schlauchanschluss: R 3/8" links, Handgriff inklusive Adapter-Anschlussstück zur Verbindung des Hochdruckschlauches mit dem Brennerhandgriff.



Art.-Nr.	Typ
660983-000	FH-1630-PIE

Brennereinsätze für FH-1630-PIE

Für Brennersystem FH-1630-PIE



Art.-Nr.	Typ	Flammdurchmesser (mm)	Schaftlänge (mm)
983099-000	FH-1630-PIE-BN28	28	135
201385-000	FH-1630-PIE-BN38	38	135
354957-000	FH-1630-PIE-BN50	50	135
201393N001	Lötbrennereinsatz FH-1630-PIE-PN-18	18	210

Leckgassicherung FH-1630-PIE-LGS

Für Brennersystem FH-1630-PIE

EIGENSCHAFTEN

- Sicherheitsregler mit integriertem Druckregler (1,5 bar, 1,5 kg/h) sowie integrierter Leckgas-Prüfeinrichtung und Schlauchbruchsicherung
- Schlauchanschluss : R 3/8" LH
- Gasflaschenanschluss: W 21,8 x 1/4" LH
- Dieser Regler ist geeignet für den Einsatz unter Erdgleiche



Art.-Nr.	Typ	Schlauchanschluss	Gasflaschenanschluss
149567-000	FH-1630-PIE-LGS	R 3/8. LH	W 21,8 x 1.14. LH

Hochdruckschläuche

Für Brennersystem FH-1630-S

EIGENSCHAFTEN

- Hochdruckschläuche mit Schraubanschlüssen für FH-1630-PIE-LGS-Leckgassicherung für FH-1630 Konstantdruckregler und Brennerhandgriffe
- Innendurchmesser: 4 mm
- Farbe: Orange



Art.-Nr.	Typ	Länge (m)
299247-000	FH-1630-PIE-SW4	4,0
981741-000	FH-1630-PIE-SW5	5,0
753079-000	FH-1630-PIE-SW10	10,0

Leitschichtschäler IT-1000-030-2

Zum Abschälen der Leitschicht auf Mittelspannungsrundleiterkabel

EIGENSCHAFTEN

- Isolationdurchmesser von 10 – 50 mm inklusive Ersatzmesser und Silikonfett



Art.-Nr.	Typ
CM3140-000	IT-1000-030-2

Ersatzmesser IT-1000-030-2-BLADE für Leitschichtschäler IT-1000-030-2

Art.-Nr.	Typ
CM3141-000	IT-1000-030-2-BLADE

Leitschichtschäler ASC-25

Zum Abschälen der Leitschicht auf Mittelspannungsrundleiterkabel



Art.-Nr.	Typ	Isolationdurchmesser (mm)
1273178-1	ASC-25-R1	14-40
1273180-1	ASC-25-R2	38-60

Silikonfett IT-1000-030-2-GREAS

Für Leitschichtschäler IT-1000-030-2 und ASC-25



Art.-Nr.	Typ
CM9141-000	IT-1000-030-2-GREASE

Leitschichtschäler IT-1000-031

„Spargelschäler“ für sektorförmige Leiter von Mittelspannungskabel

EIGENSCHAFTEN

- Leitschichtschäler inklusive Ersatzmesser und Gürteltasche



Art.-Nr.	Typ
CM9866-000	IT-1000-031

Mantelschneider IT-1000-024

Kombiwerkzeug für alle Standardquerschnitte im Bereich der Mittelspannung

EIGENSCHAFTEN

- Für VPE Einleiterkabel 35 mm²
10 kV bis 500 mm² 30 kV
- Einfaches Einschneiden und Absetzen
des Außenmantels und der inneren
Leiterisolierung
- Ersatzmesser IT-1000-024-01 auf
Anfrage erhältlich



Art.-Nr.	Typ
D23436N001	IT-1000-024

Isolierschichtschäler BRMd1

Für Kabeldurchmesser von 14 – 40 mm



Art.-Nr.	Typ	Kabeldurchmesse (mm)
710428-1	BRMd1	14-40

Kabelmantelabsetzzange PINCE

Für Kabeldurchmesser von 21 – 75 mm



Art.-Nr.	Typ	Kabeldurchmesser (mm)
711744-1	PINCE-PG2	21-35
711745-1	PINCE-PG3	26-52
711746-1	PINCE-PG4	47-75

Montagehilfe CBT-16

Zum Ausbiegen oder Ausspreizen von Kabeladern bis 16 mm²

EIGENSCHAFTEN

- Montagehilfe und
Kabelausbiegewerkzeug



Art.-Nr.	Typ
CX3774-000	CBT-16



Montagebock IT-1000-002

Für verschiedene Kabeldurchmesser

EIGENSCHAFTEN

- Robuste Ausführung aus Aluminium, sehr leicht
- Demontierbar für leichten Transport
- Der Montagebock lässt sich in der Höhe und Länge verstellen
- Zusatzadapter für die horizontale Montage z.B. von Endverschlüssen ist im Lieferumfang enthalten



Art.-Nr.	Typ	Kabeldurchmesser (mm)	Längenverstellbar von (mm)	Beinhöhe (mm)	Höhenverstellung des oberen Teils (mm)	Gesamthöhe (mm)	Gewicht (kg)
989800-000	IT-1000-002	15-100	700-1210	800	450-580	1010-1140	11,5



Heißluftgeräte CV-1981/1983

Leistungen von 1600 bis 3400 Watt

EIGENSCHAFTEN

- CV1981 / CV1983 Serie Thermogun ist ein intelligentes Heißluft -Werkzeug. Die Thermogun ist ein robustes, doppelt isoliertes Heißluftgebläse. Die Serie verwendet ein internes Thermoelement, um die gewünschte Temperatur am Luftauslass zu gewährleisten. Die PID-Regelung stellt sicher, dass der Sollwert auch dann erreicht wird, wenn die Versorgungsspannung geringfügig variiert.

Die Digitalanzeige zeigt die gewählte und die aktuell gemessene Temperatur an. Ein Motor getriebenes Gebläse drückt Luft durch das Heizelement, das in einem Edelstahlring und Schutzgitter umgeben ist.



Art.-Nr.	Typ
813914-000	CV-1981-230V1600WMK2
EG1100-000	CV-1983-ST-230V2300W
EG0998-000	CV-1983-ST-230V3400W-EU

Spezifikation CV1981

Spannung	V~	230/120
el. Leistung	W	1600
Temperaturbereich	°C	40 – 650 /°F 104-1290.
Luftstrom (20°C)	l/min	Max 240
Größe (L x ø)	mm	338 x 90, Griff ø 56
Gewicht	kg	990 gr (ohne 3 m Anschlussleitung)

Spezifikation CV1983

Spannung	V~	230/120
el. Leistung	W	2300/2400/3400.
Temperaturbereich	°C	40 – 650 /°F 104-1202
Luftstrom (20°C)	l/min	Max 240
Größe (L x ø)	mm	338 x 90, Griff ø 56
Gewicht	kg	1.3Kg (ohne 3 m Anschlussleitung)

Verschlusschienenschieber IT-1000-014

Dient zum Aufschieben der Verschlusschienen an Schrumpfmanschetten der Typen CRSM und MRSM



Art.-Nr.	Typ
651467-000	IT-1000-014

Gegenhalter IT-1000-019

Für Schraubverbinder



Art.-Nr.	Typ	Grifflänge (mm)	Einsatzbereich Ø (mm)
541259N001	IT-1000-019	205	15-60

Abisolierzange EXRM-1004

Für Papierkabel



Art.-Nr.	Typ	Länge (mm)	Anwendungsbereich Ø (mm)
702607N001	EXRM-1004	190	13-55

Kabelmesser EXRM-0607

Mit feststehender Klinge



Art.-Nr.	Typ	Länge (mm)
834686N001	EXRM-0607	175

Crimpzange AD-1522-1

Für isolierte Quetschverbinder und Kabelschuhe und Verbinder Typ Duraseal



Art.-Nr.	Typ
047011-000	AD-1522- 1

Aramidfaser-Kordel EXRM-0764

Zum Absetzen von PE- oder VPE-Kabelmänteln



Art.-Nr.	Typ	Länge (m)
332451N001	Aramidfaser-Kordel EXRM-0764	2

Hitzeschutzdecke EXRM 1455-600-1000

Aus Aramidfasergewebe



Art.-Nr.	Typ	Abmessungen (mm)
223912N001	EXRM-1455-600-1000	1000 x 600

Reinigungstücher EPPA-004

Kabelzubehör

EIGENSCHAFTEN

- Kabel-Reinigungstücher aus saugfähigen Zellulose-Polypropylen-Papier mit abrasiven Seiten, mehrfach gefaltet und mit 2,8 ml Imprägnierlösung getränkt
- Größe: 140 x 200 mm
Lieferform: 50 Stück im Karton verpackt und etikettiert



Art.-Nr.	Typ
A78013-000	EPPA-004

Sicherheitsflasche für Kabel-Reiniger

Kabelzubehör

EIGENSCHAFTEN

- Material: Aluminium



Art.-Nr.	Typ	Inhalt (l)
334720N001	EXRM-0945-0.4	0,4
274093N001	EXRM-0945-1.0	1,0

Kapitel 3 Anhang, Index

Übersicht Sicherungssysteme.....	254
Normenanwendungen.....	254
Tabelle Schutzarten.....	255
Tabelle Querschnitt-Durchmesser	256
Index-Typ	258
Index Artikel-Nummern	274

Übersicht Sicherungssysteme

DIN VDE 0636-301

Sicherungssysteme

System	System	Bemessungsstrom A	Bemessungsspannung V AC/ DC
D0-Sicherungen (NEOZED)	D01 (Gewinde E14)	2-16	400/250
	D02 (Gewinde E18)	20-63	400/250
	D03 (Gewinde M30 x 2 mm)	80-100	400/250
D-Sicherungen (DIAZED)	NDz (Gewinde E16)	2-25	500
	DII (Gewinde E27)	2-25	500
	DIII (Gewinde E33)	35-63	500
	DIV (Gewinde R 1/4")	80-100	500

Kennfarben und Bemessungsstrom für Pässeinsätze und Sicherungen

Bemessungsstrom A	Kennfarbe
2	rosa
4	braun
6	grün
10	rot
13	schwarz
16	grau
20	blau
25	gelb
35	schwarz
50	weiß
80	silber

Normenanwendungen

Normen	Anwendungen
DIN 43628	Sicherungskästen für Leitungsschutzsicherungen
DIN VDE 0660-505	Niederspannungs-Schaltgerätekombinationen – Teil 505: Bestimmungen für Hausanschlusskästen und Sicherungskästen
DIN VDE 0276-603	Starkstromkabel – Teil 603: Energieverteilungskabel mit Nennspannungen U0/U 0,6/1 kV; Deutsche Fassung HD 603 S1:1994/A2:2003
DIN EN 50102	Schutzarten durch Gehäuse für elektrische Betriebsmittel (Ausrüster) gegen äußere mechanische Beanspruchungen (IK-Code); Deutsche Fassung EN 50102:1995
DIN VDE 0636-301	Niederspannungssicherungen – Teil 3-1: Zusätzliche Anforderungen an Sicherungen zum Gebrauch durch Laien (Sicherungen überwiegend für Hausinstallationen und ähnliche Anwendungen) – Hausabschnitte I bis IV: Beispiele von genormten Sicherungstypen (IEC 60269-3-1:2004, modifiziert); Deutsche Fassung HD 60269-3-1:2004
DIN VDE 0636-201/A4	Niederspannungssicherungen (NH-System) – Teil 2-1: Zusätzliche Anforderungen an Sicherungen zum Gebrauch durch Elektrofachkräfte bzw. elektrotechnisch unterwiesene Personen (Sicherungen überwiegend für den industriellen Gebrauch) – Hausabschnitte I bis VI: Beispiele von genormten Sicherungstypen (IEC 60269-2-1:2004, modifiziert); Deutsche Fassung HD 60269-2-1:2004
DIN 49510	D-Sicherungssockel für vorderseitigen Anschluss D II, 25 A, 500 V und D III, 63 A, bis 660 V
DIN 49522	D-Sicherungseinsätze: D 01, D 02, D 03, 380 V, 250 V
DIN 49524	D-Sicherungssockel für vorderseitigen Anschluss D 01, D 02, D 03, 380 V
DIN 49778-7	Lichtmaste: Gerätesteg mit Schiebemuttern, Maße, Einbau
DIN EN 40-2	Lichtmaste – Teil 2: Allgemeine Anforderungen und Maße; Deutsche Fassung EN 40-2:2004
DIN VDE 0250-204	Isolierte Starkstromleitungen – PVC-Installationsleitung NYM
DIN VDE 0276-603	Starkstromkabel – Teil 603: Energieverteilungskabel mit Nennspannung U0/U 0,6/1 kV; Deutsche Fassung HD 603 S1:1994/A2:2003

Schutzarten nach EN 60529 DIN VDE 0470 Teil 1

Zweite Kennziffer	Wasserschutz	Erste Kennziffer						
		IP 0X	IP 1X	IP 2X	IP 3X	IP 4X	IP 5X	IP 6X
		Berührungsschutz						
		Kein Berührungsschutz	Schutz gegen großflächige Berührung (Handrücken)	Schutz gegen Berührung mit einem Finger	Schutz gegen Berührung mit Werkzeugen, Drähten o. Ä. > 2,5 mm Ø	Schutz gegen Berührung mit Werkzeugen, Drähten o. Ä. > 1 mm Ø	Schutz gegen Berührung mit Werkzeugen, Drähten o. Ä. > 1 mm Ø	Schutz gegen Berührung mit Werkzeugen, Drähten o. Ä. > 1 mm Ø
Fremdkörperschutz								
		Kein Schutz gegen feste Fremdkörper	Schutz gegen feste Fremdkörper > 50 mm Ø	Schutz gegen feste Fremdkörper > 12,5 mm Ø	Schutz gegen feste Fremdkörper > 2,5 mm Ø	Schutz gegen feste Fremdkörper > 1 mm Ø	Schutz gegen störende Staubablagerungen im Inneren	Kein Eindringen von Staub
IP X0	Kein Schutz	IP 00	IP 10	IP 20	IP 30	IP 40	IP 50	IP 60
IP X1	Schutz gegen senkrecht fallendes Tropfwasser	–	IP 11	IP 21	IP 31	IP 41	–	–
IP X2	Schutz gegen Tropfwasser, wenn das Gehäuse bis zu 15° geneigt ist	–	IP 12	IP 22	IP 32	IP 42	–	–
IP X3	Schutz gegen Sprühwasser auch bei Neigungen bis zu 60° aus der Vertikalen	–	–	IP 23	IP 33	IP 43	–	–
IP X4	Schutz gegen Spritzwasser aus allen Richtungen	–	–	–	IP 34	IP 44	IP 54	–
IP X5	Schutz gegen Strahlwasser aus allen Richtungen	–	–	–	–	–	IP 55	IP 65
IP X6	Schutz gegen starkes Strahlwasser aus allen Richtungen	–	–	–	–	–	–	IP 66
IP X7	Schutz gegen zeitweiliges Untertauchen in Wasser	–	–	–	–	–	–	IP 67
IP X8	Schutz gegen Wirkungen beim dauernden Untertauchen in Wasser	–	–	–	–	–	–	IP 68

In einigen Ländern wird eine dritte Kennziffer hinzugefügt. Sie gibt Aufschluss über die mechanischen Eigenschaften eines Betriebsmittels. Diese Bezeichnung ist nach heutigem Stand in DIN- und IEC-Vorschriften noch nicht genormt. Geräte in diesem Katalog entsprechen der Kennziffer IP ..7.

Tabelle der Querschnitte und zugehörige Durchmesser

Für Kabel mit $U_0/U = 0,6/1$ kV nach DIN VDE 0276

In der Tabelle sind folgende Leiterformen/-arten aufgeführt:

re = rund, eindrätig

rm = rund, mehrdrätig

se = segmentförmig, eindrätig

sm = segmentförmig, mehrdrätig

Anzahl Adern x Querschnitt (mm)	Leiterform/-art	Außendurchmesser (mm)					
		NYY		NAYY		N(A)2X(2)Y	
		min.	max.	min.	max.	min.	max.
4 x 1,5	re	12	16	–	–	–	–
5 x 1,5	re	13	16	–	–	–	–
4 x 2,5	re	13	17	–	–	–	–
5 x 2,5	re	14	17	–	–	–	–
4 x 4	re	15	19	–	–	–	–
5 x 4	re	16	19	–	–	–	–
4 x 6	re	16	20	–	–	–	–
5 x 6	re	18	21	–	–	–	–
4 x 10	re	18	22	–	–	–	–
5 x 10	re	20	23	–	–	–	–
4 x 16	re	21	25	–	–	–	–
4 x 16	rm	–	–	–	–	–	24
5 x 16	re	22	25	–	–	–	–
4 x 25	rm	25	32	–	–	–	31
4 x 25	re	–	–	24	28	–	28
5 x 25	rm	27	33	–	–	–	–
4 x 35	rm	27	34	–	–	–	–
4 x 35	re	–	–	27	31	–	30
4 x 35	sm	25	32	–	–	–	32
4 x 50	sm	29	36	–	–	–	35
4 x 50	re	–	–	31	35	–	33
4 x 50	se	–	–	28	33	–	33
4 x 70	sm	33	40	–	–	–	40
4 x 70	se	–	–	33	38	–	38
4 x 95	sm	38	45	–	–	–	44
4 x 95	se	–	–	37	42	–	41
4 x 120	sm	41	49	–	–	–	48
4 x 120	se	–	–	41	46	–	45
4 x 150	sm	46	54	–	–	–	53
4 x 150	se	–	–	44	49	–	49
4 x 185	sm	51	59	–	–	–	58
4 x 185	se	–	–	49	54	–	54
4 x 240	se	–	–	–	–	–	59
4 x 240	sm	–	–	–	–	–	64

In der Tabelle sind folgende Leiterformen/-arten aufgeführt:

re = rund, eindrätig

rm = rund, mehrdrätig

se = segmentförmig, eindrätig

sm = segmentförmig, mehrdrätig

Anzahl Adern x Querschnitt (mm)	Leiterform/-art	Außendurchmesser (mm)			
		NYC(W)Y		NAYC(W)Y	
		min.	max.	min.	max.
3 x 1,5	re/1,5	13	17	–	–
4 x 1,5	re/1,5	14	18	–	–
3 x 2,5	re/2,5	14	18	–	–
4 x 2,5	re/2,5	15	19	–	–
3 x 4	re/4,0	16	20	–	–
4 x 4	re/4,0	17	21	–	–
3 x 6	re/6,0	17	21	–	–
4 x 6	re/6,0	18	22	–	–
3 x 10	re/10	19	23	–	–
4 x 10	re/10	20	24	–	–
3 x 16	re/16	21	25	–	–
4 x 16	re/16	23	27	–	–
3 x 25	re/25	–	–	24	28
3 x 25	re/25	25	31	–	–
3 x 16	re/16	25	31	–	–
4 x 25	re/25	27	34	–	–
3 x 35	re/35	–	–	26	31
3 x 35	re/35	27	33	–	–
3 x 35	re/16	27	33	–	–
3 x 35	sm/35	25	32	–	–
3 x 35	sm/16	28	35	–	–
4 x 35	sm/16	28	35	–	–
3 x 50	se/50	–	–	27	33
3 x 50	sm/50	28	35	–	–
4 x 50	sm/25	32	39	–	–
3 x 70	se/70	–	–	31	37
3 x 70	sm/70	33	40	–	–
3 x 70	sm/35	32	39	–	–
4 x 70	sm/35	36	43	–	–
3 x 95	se/95	–	–	35	42
3 x 95	sm/95	37	44	–	–
3 x 95	sm/50	37	44	–	–
4 x 95	sm/50	42	49	–	–
3 x 120	se/120	–	–	38	45
3 x 120	sm/120	41	48	–	–
3 x 120	sm/70	40	47	–	–
4 x 120	sm/70	46	53	–	–
3 x 150	se/150	–	–	42	49
3 x 150	sm/150	45	52	–	–
3 x 150	sm/70	44	51	–	–
4 x 150	sm/70	50	57	–	–
3 x 185	se/95	–	–	47	54
3 x 185	sm/95	49	56	–	–
3 x 240	sm/120	56	63	–	–

Index Typ

Typ	Art.-Nr.	Seite		
102L011-R05/S(S100)	381987N001	48	BAV-5-EM	871536-000 26
102L022-R05/S(S100)	BM5709N001	48	BAV-5-GD245	155964-000 26
102L033-R05/S(S100)	BM5710N001	48	BAV-C5-3D375	289988-000 26
102L044-R05/S(S50)	BM5711N001	48	BAV-C5-43BD375	811658-000 26
102L048-R05/S(S25)	286711N001	48	BAV-C5-EM	605124-000 26
102L055-R05/S(S10)	966649N001	48	BAV-C5-GD375	583396-000 26
102L066-R05/S(S10)	252509N001	48	BAV-C7-3D590	923290-000 27
207R045-103-R02/89	166289N001	152	BAV-C7-43BD590	641000-000 27
208R066-103-R01/U	328161N001	152	BAV-C7-EM	893596-000 27
227R066-103-R03/89	297363N001	152	BAV-C7-GD590	875134-000 27
227R077-103/89	328161N001	152	BBIT 100/40-A/U	560981-000 147
227R077-103-R02/89	059623N001	152	BBIT 150/60-A/U	560982-000 147
227R077-103-R03/89	396447N001	152	BBIT 175/80-A/U	426377-000 147
502K016/S(S5)	C52918N001	57	BBIT 25/10-A/U	568659-000 147
502K026/S(S5)	C22917N001	57	BBIT 40/16-A/U	560931-000 147
502K033/S(S15)	E00553N001	57	BBIT 65/25-A/U	560936-000 147
502K046/S(S5)	086694N001	57	BCAC-5D/8-01-DE01	CU8571-000 153
AD-1522-1	047011-000	249	BCIC-1215-3	CJ3751-005 158
AD-1522-1	047011-000	249	BCIC-1216-3	CB8597-005 158
AK-2085-1NH-S-N-PEN-DE02 (90293)	E10621-000	225	BCIC-1217-3	CB8596-005 158
AK-2085-1NH-S-PEN (90295)	733022-000	225	BCIC-1217-TR-DE01(B3)	CX7666-000 158
Aramidfaser-Kordel EXRM-0764	332451N001	250	BCIC-1217-TR-DE02(B3)	CX9037-000 158
ASC-25-R1	1273178-1	246	BCIC-1218-PE-1-K	CR2252-005 158
ASC-25-R2	1273180-1	246	BCIC-1219-(S36)	CM9907-005 158
ASM-390-3D02-50-3D	464236-000	36	BCIC-1219-3	CM9918-005 158
ATUM-12/4-0-STK	5509102048	50	BCIC-1219-PE-(S36)	CR2257-005 158
ATUM-19/6-0-STK	5067452035	50	BCIC-1532	132231-000 153
ATUM-24/8-0-STK	5509112040	50	BCIC-1532-02	478267-000 153
ATUM-3/1-0-STK	5504062059	50	BCIC-3313-(S24)	164539-000 158
ATUM-40/13-0-STK	5509122053	50	BCIC-3313-(S3)	909845-000 158
ATUM-6/2-0-STK	5509092033	50	BCIC-3314-(S24)	630197-000 158
ATUM-9/3-0-STK	5507832055	50	BCIC-3314-(S3)	614917-000 158
B-106-1401 (DR-2-40)	CC2620-000	172	BCIC-TEN-01(B3)	CY4158-000 158
B-106-1402 (DR-6-40)	CC2634-000	172	BCIC-TEN-03(B3)	CY4640-000 158
B-106-1403 (DR-4-40)	CC2646-000	172	BISG-60/115-02-DE01(S10)	CN0593-000 159
B-106-1601 (DR-2-60)	CC2623-000	172	BLMT-120/300-13	F62708-000 171
B-106-1602 (DR-6-60)	CC2636-000	172	BLMT-120/300-17	E26422-000 171
B-106-1603 (DR-4-60)	CC2648-000	172	BLMT-185/400-13	E20798-000 171
B-106-1801 (DR-2-80)	CC2624-000	172	BLMT-185/400-17	F55650-000 171
B-106-1802 (DR-6-80)	CC2637-000	172	BLMT-185/400-21	F52232-000 171
B-106-1803 (DR-4-80)	CC2649-000	172	BLMT-25/95-13	A23668-000 171
B-106-2401 (DF-2-40)	CC2626-000	172	BLMT-25/95-17	D10789-000 171
B-106-2402 (DF-6-40)	CC2639-000	172	BLMT-35/150-13	F61108-000 171
B-106-2403 (DF-4-40)	709977-000	172	BLMT-35/150-17	D80047-000 171
BAV-2U-43BD	A26955-000	24	BLMT-500/630-13	1951736-3 171
BAV-2U-43BD-5MC25U/I	D84176-000	24	BLMT-500/630-17	1951736-1 171
BAV-2U-43BD-KK2/4	016138-000	24	BLMT-500/630-21	1951736-2 171
BAV-2U-GD	C01692-000	24	BLMT-800-50X50-21	2062425-1 171
BAV-2U-GD-5MC25	E26018-000	24	BLMT-800-80X40-2D14X40	2062424-1 171
BAV-2U-GD-5MC25U/I	E24692-000	24	BLMT-95/240-13	E44865-000 171
BAV-2U-GD-KK2/4	F01444-000	24	BLMT-95/240-17	E01991-000 171
BAV-2U-GD-KK2/5	E93697-000	24	BLMT-95/240-21	1756148-3 171
BAV-5-3D245	262760-000	26	BPTM 100/40-A/U	178238-000 147
BAV-5-43BD245	809590-000	26	BPTM 120/50-A/U	412147-000 147
			BPTM 15/6-A/U	590428-000 147

BPTM 175/70-A/U	920423-000	147
BPTM 205/110-A/U	499685-000	147
BPTM 30/12-A/U	723955-000	147
BPTM 50/20-A/U	224624-000	147
BPTM 75/30-A/U	398451-000	147
Branch-Terminal-6/70-6663	451886-000	167
BRMd1	710428-1	247
BSLB-10/50	CH6389-000	168
BSLB-25/150-S-AS	CP6537-000	168
BSLB-35/95	2107421-1	168
BSLB-4/16	CU3672-000	168
BSLB-6/25	E26160-000	168
BSLB-95/240	2107440-1	168
BSLU-10/50	CH6394-000	168
BSLU-25/150-S-AS	CP6538-000	168
BSLU-35/95	2107421-2	168
BSLU-4/16	CU3659-000	168
BSLU-95/240	2107440-2	168
BSM-185/400	E84715N001	169
BSM-185/400-U	E86032N001	169
BSM-25/95	C85068N001	169
BSM-25/95-U	F40757N001	169
BSM-25/95-U-L440	E93177N001	170
BSM-95/240	695012N001	169
BSM-95/240-U	E96021N001	169
BSM-95/240-U-L440	E77313N001	170
BSMB-10/35	F37826-000	169
BSMB-1000	2062792-1	169
BSMB-120/300	C73113N001	169
BSMB-150/400-500	2832170-1	170
BSMB-150/400-630	2832046-1	170
BSMB-150/400-L440	2832042-1	170
BSMB-25/95-95/240	877438N001	170
BSMB-35/150	E05256N001	169
BSMB-500 MK2	2107355-1	169
BSMB-500-630 MK2	2107373-1	170
BSMB-500-800	2107370-1	170
BSMB-630 MK2	2107246-1	169
BSMB-630-1000	2107346-1	170
BSMB-630-800	2107357-1	170
BSMB-630-L440	2832044-1	170
BSMB-800 MK2	2107308-1	169
BSMB-800-1000	2107484-1	170
BSMB-95/240-185/400	A54098N001	170
BSMB-95/240-34	C26220N001	169
BSMU-120/300	E22606N001	169
BSMU-120/300-L440	CA6616N001	170
BSMU-35/150	A84872N001	169
BSMU-500-L440	2107432-1	170
BSMU-95/240-34-L440	F90026N002	170
BSMV-120/300	1923890-1	170
BSMV-150/400	2832130-1	170
BV-0-43BD	965798-000	17
BV-0-43BD-KS0	194412-000	17
BV-0-GD	532736-000	17
BV-0-GD-KS0	E97284-000	17
BV-1-43BD	857232-000	17
BV-1-43BD-KS1	842724-000	17

BV-1-GD	969494-000	17
BV-1-GD-KS1	D07457-000	17
BV-2-43BD	701086-000	17
BV-2-43BD-KS2	544958-000	17
BV-2-GD	125766-000	17
BV-2-GD-KS2	D90416-000	17
CBT-16	CX3774-000	12, 247
CES 1	409534-001	58
CES 2	967279-001	58
CES 3	912229-001	58
CES 4	848633-001	58
CES 5	744945-001	58
CGAT-12/4-0-SP	3128594003	53
CGAT-18/6-0-SP	2687054004	53
CGAT-24/8-0-SP	2886154007	53
CGAT-3/1-0-SP	5873234003	53
CGAT-6/2-0-SP	3421334005	53
CGAT-9/3-0-SP	9531154004	53
CGPT-1,2/0,6	CA9261-000	51
CGPT-12,7/6,4	CA9282-000	51
CGPT-19,0/9,5	CA9284-000	51
CGPT-2,4/1,2	CA9269-000	51
CGPT-25,4/12,7	CA9287-000	51
CGPT-3,2/1,6	CA9274-000	51
CGPT-38,0/19,0	CA9288-000	51
CGPT-4,8/2,4	CA9275-000	51
CGPT-51,0/26,0	CA9289-000	51
CGPT-6,4/3,2	CA9277-000	51
CGPT-9,5/4,8	CA9279-000	51
COBOX-12-S	CZ4545-000	232
COBOX-SLSA10-S-D	BM3315-000	205
COBOX-SLSA10-S-S	BM3314-000	205
COBOX-SLSA10-S-X7	BM3285-000	206
COBOX-SLSA10-W-0	BM4003-000	205
COBOX-SLSA10-W-0-01	BM8064-000	205
COBOX-SLSA20-C-0	EK2551-000	205
CRSM-107/29-1000/239(S5)	395359-000	59
CRSM-107/29-1200/239(S5)	058479-000	59
CRSM-107/29-1500/239(S1)	546145-000	59
CRSM-107/29-250/239(S10)	113107-000	59
CRSM-107/29-500/239(S5)	450813-000	59
CRSM-107/29-750/239(S5)	651087-000	59
CRSM-143/36-1000/239(S1)	002611-000	59
CRSM-143/36-1500/239(S1)	091525-000	59
CRSM-143/36-250/239(S5)	574837-000	59
CRSM-143/36-500/239(S5)	974023-000	59
CRSM-143/36-750/239(S5)	289379-000	59
CRSM-198/55-1000/239(S1)	318575-000	59
CRSM-198/55-1500/239(S1)	247537-000	59
CRSM-198/55-250/239(S5)	067269-000	59
CRSM-198/55-500/239(S5)	225261-000	59
CRSM-198/55-750/239(S1)	690469-000	59
CRSM-250/98-1000/239(S1)	595947-000	59
CRSM-250/98-250/239(S5)	193119-000	59
CRSM-250/98-500/239(S1)	575247-000	59
CRSM-34/10-1000/239(S5)	406345-000	59
CRSM-34/10-1200/239(S5)	006009-000	59
CRSM-34/10-1500/239(S1)	445185-000	59

CRSM-34/10-250/239(S10)	316675-000	59	EKM-1271-1D2-5X16 (94820)	759374-000	218
CRSM-34/10-500/239(S10)	832439-000	59	EKM-1272-2D2-5X16-B (94860)	133336-000	219
CRSM-34/10-750/239(S5)	822895-000	59	EKM-1275-2D2-5X16 (94882)	251978-000	219
CRSM-53/13-1000/239(S5)	279727-000	59	EKM-1281-1D2- 5x16-2PG-C3 (95220)	619568-000	216
CRSM-53/13-1200/239(S5)	204633-000	59	EKM-1281-1D2-4x25-2PG-C2 (95145)	351860-000	216
CRSM-53/13-1500/239(S1)	505955-000	59	EKM-1281-1D2-4x35-2PG-C2 (95285)	870320-000	216
CRSM-53/13-250/239(S10)	401457-000	59	EKM-1281-1D2-5x16-2PG-C2 (95075)	344044-000	216
CRSM-53/13-500/239(S10)	359475-000	59	EKM-1281-1D2-5x25-2CG-C2 (95216)	E29570-000	216
CRSM-53/13-750/239(S5)	060935-000	59	EKM-1281-1R-4x35-2PG-C2 (98637)	C80505-000	216
CRSM-84/20-1000/239(S5)	953639-000	59	EKM-1281-2D1-4X25-2PG-C3 (96800)	357322-000	216
CRSM-84/20-1200/239(S5)	639063-000	59	EKM-1281-2D1-4x35-2PG-C2 (96915)	150810-000	216
CRSM-84/20-1500/239(S1)	219483-000	59	EKM-1281-2D1-5X25-2PG-C3 (96860)	397458-000	216
CRSM-84/20-250/239(S10)	996715-000	59	EKM-1281-2D2-4x25-2PG-C2 (95494)	D32281-000	216
CRSM-84/20-500/239(S5)	161251-000	59	EKM-1281-2D2-4x35-2CG-C2 (94724)	C16837-000	216
CRSM-84/20-750/239(S5)	985043-000	59	EKM-1281-2D2-5x25-2CG-C3 (95424)	C74279-000	216
CV-1981-230V1600WMMK2	813914-000	248	EKM-1281-3D02-5x16-2PG-C2 (98275)	589126-000	216
CV-1983-ST-230V2300W	EG1100-000	248	EKM-1281-3D1-4X16-2PG-C3 (97130)	147898-000	216
CV-1983-ST-230V3400W-EU	EG0998-000	248	EKM-1281-3D1-4X35-2PG-C2 (97265)	910040-000	216
DCPT-12,0/6,0	CA9292-000	51	EKM-1281-3D1-5X25-2PG-C2 (97195)	894656-000	216
DCPT-19,0/9,0	CA9293-000	51	EKM-1281S-2D1-5S/U-2PG-C2	523562-000	216
DCPT-26,0/13,0	CA9294-000	51	EKM-1281S-3D1-5S/U-2PG-C2	CE3872-000	216
DCPT-38,0/19,0	CA9296-000	51	EKM-1282-4D1-5S-2PG-C2 (98750)	592520-000	215
DCPT-6,0/3,0	CA9290-000	51	EKM-1282-4D1-5S-2PG-C3 (98770)	606062-000	215
DCPT-8,0/4,0	CA9291-000	51	EKM-1282-EM-2PG11-C2 (98656)	A03969-000	215
E4540-1435/2(B48) Gleitmittel	EG2105-000	61, 66	EKM-1282-EM-2PG16-C2 (98657)	112954-000	215
E7512-0160 Druckgaskapseln	985444-000	65	EKM-2020-1D1-2-1SA-DE01	EH1849-000	206
EAKT 1668-DE 01	511795-000	88	EKM-2020-2D1 (94250)	919406-000	210
EAKT 1669-DE 01	233459-000	88	EKM-2020-2D1-6-E22-B (94261)	274608-000	210
EAKT 1670-DE 01	832021-000	88	EKM-2020-2D1-B (94260)	512986-000	210
EAKT 1671-DE 01	649161-000	88	EKM-2035-0D0 (94428)	E84793-000	217
EAKT-1668-DE01	511795-000	90	EKM-2035-1D2 (94427)	059062-000	217
EAKT-1669-DE01	233459-000	90	EKM-2035-1R (94429)	E67365-000	217
EAKT-1674	023666-005	76, 79	EKM-2035-2D2 (94424)	A27844-000	217
EAKT-1675	131613-005	76, 79	EKM-2040-1D1-4X10 (94350)	343216-000	211
EAKT-1676	958088-005	76, 79	EKM-2040-1D1-5X06 (94365)	438072-000	211
EAKT-1677	663647-011	79	EKM-2040-1D1-5X10 (94355)	087626-000	211
EAKT-1678-DE01	113345-000	90	EKM-2042F-2D1-6-IP2X (93970)	CB7471-000	212
EAKT-1679	050774-005	90	EKM-2042SK-2D1-6 (93960)	D35657-000	212
EFSJ-12A-DE01	auf Anfrage	126	EKM-2042SK-2D1-6-E42 (93965)	D56795-000	212
EFSJ-12B-DE01	667283-000	126	EKM-2042SKF-2D1-6 (93950)	A96972-000	212
EFSJ-12C-DE01	174839-000	126	EKM-2042SKF-2D1-6-E42 (93955)	D96784-000	212
EFSJ-12D-DE01	104619-000	126	EKM-2045-1D1-4 (93869)	F06699-000	213
EFSJ-SP2	840180-000	126	EKM-2045-1D1-4-E41 (93880)	522334-000	213
EFSJ-SP3	601636-000	126	EKM-2045-1FN-G (93890)	CG7018-000	213
EFSJ-SP4	744330-000	126	EKM-2045-1FNT-G (93891)	CG7019-000	213
EFSJ-SP5	252421-000	126	EKM-2045-EM-G (93912)	CN6953-000	226
EKM-1261-1D1-5X16-2PG-C2 (92070)	565778-000	221	EKM-2045-FI-XMAS-G (93908)	EA9127-000	214
EKM-1261-1D2-4X16-2PG-C3 (90970)	404124-000	221	EKM-2045-XMAS-G (93900)	EA9123-000	214
EKM-1261-1D2-5X16-2PG-C2 (91081)	305784-000	221	EKM-2050-1D1-5S/U-1SA-DE01	EK2550-000	206
EKM-1261-2D1-5X16-DE01 (92260)	968072-000	221	EKM-2050-1R/A (88922)	E32027-000	226
EKM-1261-2D2-4X16-2CG-C3 (91458)	D30908-000	221	EKM-2050-2D1/FIX-5S (88952)	543072-000	192
EKM-1261-2D2-5X16-2CG-C3 (91531)	C83851-000	221	EKM-2050-2D1-4S/C (88547)	CS0559-000	190
EKM-1261-EM-2PG-C3 (92944)	EA4490-000	221	EKM-2050-2D1-4S/C-6-E1 (88550)	CS0562-000	190
EKM-1261S-2D1-5X10-1CG-C3 (90888)	933128-000	221	EKM-2050-2D1-4S/C-E1 (88549)	CS0561-000	190
EKM-1261S-3D1-5X10-1CG-C3 (90889)	A17609-000	221	EKM-2050-2D1-4S/S (88563)	CS0575-000	190
EKM-1270-2D2-4X16 (94610)	621630-000	219	EKM-2050-2D1-4S/S-6-E1 (88567)	CS0579-000	190
EKM-1270-2D2-4x16-SC/AS (94725)	768550-000	219	EKM-2050-2D1-4S/S-E1 (88566)	CS0578-000	190
EKM-1271-1D2-4X16 (94810)	681012-000	218	EKM-2050-2D1-5S/C-L4-DE01 (88525)	CS0536-000	190

EKM-2050-2D1-5S/S (88506)	CS0516-000	190
EKM-2050-2D1-5S/S-6-E1 (88508)	CS0518-000	190
EKM-2050-2D1-5S/S-E1 (88507)	CS0517-000	190
EKM-2050-2D1-5S/SS-E1 (88581)	CS0593-000	190
EKM-2050-2D1-5S/U (88520)	CS0531-000	190
EKM-2050-2D1-5S/U-1SA-E1	BM3987-000	206
EKM-2050-2D1-5S/U-2SA-E1	BM3988-000	206
EKM-2050-2D1-5S/U-6-E1 (88523)	CS0534-000	190
EKM-2050-2D1-5S/U-E3 (88521)	CS0532-000	190
EKM-2050-2D1FIX-5S-6-E1 (88867)	A75021-000	192
EKM-2050-3D1-4S/C (89180)	942272-000	190
EKM-2050-3D1-4S/C-6-E1 (89184)	520632-000	190
EKM-2050-3D1-4S/C-E1 (89183)	396250-000	190
EKM-2050-3D1-5S/C (88984)	749314-000	190
EKM-2050-3D1-5S/C-6-E1 (88936)	142858-000	190
EKM-2050-3D1-5S/S (89200)	608734-000	190
EKM-2050-3D1-5S/S-6-E1 (89204)	043462-000	190
EKM-2050-3D1-5S/S-E1 (89203)	026630-000	190
EKM-2050-3D1-5S/U (88963)	345474-000	190
EKM-2050-3D1-5S/U-6-E1 (88937)	920248-000	190
EKM-2050-3D1-5S/U-E3 (88953)	669434-000	190
EKM-2050-5S-1R/D (88945)	270144-000	194
EKM-2050-5S-FILS/LS-DE01 (88943)	379272-000	194
EKM-2050-EM (88985)	353276-000	226
EKM-2050F-2D1-4S/C (88554)	CS0566-000	190
EKM-2050F-2D1-4S/C-6-E1 (88556)	CS0568-000	190
EKM-2050F-2D1-4S/S (88571)	CS0583-000	190
EKM-2050F-2D1-4S/S-6-E1 (88517)	CS0528-000	190
EKM-2050F-2D1-5S/C (88543)	CS0555-000	190
EKM-2050F-2D1-5S/C-6-E1 (88580)	CS0592-000	190
EKM-2050F-2D1-5S/S (88530)	CS0542-000	190
EKM-2050F-2D1-5S/S-6-E1 (88533)	CS0545-000	190
EKM-2050F-2D1-5S/S-E1 (88532)	CS0544-000	190
EKM-2050F-2D1-5S/U (88538)	CS0550-000	191
EKM-2050F-3D1-4S/C (89220)	556512-000	190
EKM-2050F-3D1-4S/C-6-E1 (89224)	553600-000	190
EKM-2050F-3D1-4S/C-E1 (89223)	188176-000	190
EKM-2050F-3D1-5S/CS (88992)	310814-000	191
EKM-2050F-3D1-5S/S (89240)	990886-000	191
EKM-2050F-3D1-5S/S-E1 (89243)	638296-000	191
EKM-2050F-3D1-5S/U-6-E1 (88880)	D50156-000	191
EKM-2050F-5S-1R/A (88921)	E17326-000	194
EKM-2050FH-2D1-4S/C (88560)	CS0572-000	191
EKM-2050FH-2D1-4S/S (88583)	CS0595-000	191
EKM-2050FH-2D1-5S/S (88544)	CS0556-000	191
EKM-2050FH-2D1-5S/U (88546)	CS0558-000	191
EKM-2050FH-3D1-5S/S (89263)	466240-000	191
EKM-2050FH-3D1-5S/U-I (88920)	F45931-000	191
EKM-2050FH-5S-1R/A (88899)	D37167-000	194
EKM-2050F-PO-FILS16B-RK (88933)	474326-000	193
EKM-2051-2D1-4S/S-6-E1 (89843)	CS0645-000	196
EKM-2051-2D1-5S/C (89803)	CS0601-000	196
EKM-2051-2D1-5S/S (89800)	CS0599-000	196
EKM-2051-2D1-5S/U/ (89823)	CS0624-000	196
EKM-2051-2D1-5S/U-1R/A (89831)	CS0632-000	200
EKM-2051-2D1-5S/U-1R/D (89806)	CS0604-000	201
EKM-2051-2D1-5S/U-2SA-E1	BM3989-000	206
EKM-2051-2D1-5S/U-6-FI (89804)	CS0602-000	198

EKM-2051-2D1-5S/U-E1 (89824)	CS0625-000	196
EKM-2051-2D1-5S/U-FILS16B (89828)	CS0629-000	202
EKM-2051-2D1-FILS-DE03 (89825)	CS0626-000	199
EKM-2051-3D1-4S/C (89480)	970342-000	196
EKM-2051-3D1-5S/C (89603)	881812-000	196
EKM-2051-3D1-5S/S (89500)	746530-000	196
EKM-2051-3D1-5S/S-1R/A (JDR-89619)	096484-000	202
EKM-2051-3D1-5S/S-6-E1 (89504)	233748-000	196
EKM-2051-3D1-5S/S-E1/ (89503)	655222-000	196
EKM-2051-3D1-5S/U (89721)	EA4491-000	196
EKM-2051-3D1-5S/U-3SA-E1	BM3990-000	206
EKM-2051-4D1-5S/U-RK (89622)	820560-000	201
EKM-2051-5S-1R/A (89632)	D54996-000	201
EKM-2051-5S-2R/D (89652)	D14988-000	201
EKM-2051F-2D1-4S/C (89817)	CS0617-000	196
EKM-2051F-2D1-5S/S (89839)	CS0640-000	196
EKM-2051F-2D1-5S/U/ (89834)	CS0635-000	196
EKM-2051F-3D1-4S/C (89520)	320986-000	196
EKM-2051F-3D1-5S/S (89540)	212478-000	196
EKM-2051F-3D1-5S/U (89700)	C96578-000	196
EKM-2051F-3D1-5S/U-FI-E1 (89645)	A86930-000	202
EKM-2051F-4D1-5S-6-RK-E1 (89614)	672444-000	202
EKM-2051FH-2D1-5S/U (89812)	CS0611-000	196
EKM-2051FH-3D1-4S/C (89560)	203756-000	196
EKM-2051FH-3D1-5S/S (89563)	176678-000	196
EKM-2051FH-3D1-5S/U-1R/D (89680)	C38579-000	202
EKM-2051FH-4D1-5S-RK (89693)	F61759-000	202
EKM-2051F-PO-3D1-5S-FI-E1 (89639)	975934-000	197
EKM-2055-1R/S (87510)	CM5729-000	223
EKM-2055F-1R/S (87511)	CM5728-000	223
EKM-2072-1D2-4X35 (94828)	F41915-000	217
EKM-2072-1D2-5x16-I (94834)	F05998-000	217
EKM-2072-1D2-5x35 (94833)	F41485-000	217
EKM-2072-2D2-4X35 (94839)	694884-000	217
EKM-2072-2D2-4X35-I (94847)	A56993-000	217
EKM-2072-2D2-5x16-I (94848)	C36879-000	217
EKM-2072-2D2-5x35-I (94851)	D20950-000	217
EMKJ-0004	789833-000	46
EMKJ-0017	789834-000	46
EMKJ-0027	789835-000	46
EMKJ-0037	789836-000	46
EPAF-2004-CS004	052017-000	60
EPAF-2008-CS004	455304-000	60
EPAF-2010-CS004	727065-000	60
EPAF-2020-CS004	455172-000	60
EPAF-2030-CS004	635421-000	60
EPKE-4x004-025	EJ2227-000	48
EPKE-4x016-050	EJ2228-000	48
EPKE-4x035-150	EJ2229-000	48
EPKE-4x095-240	EJ2230-000	48
EPKJ-17A/1XU-1HL	auf Anfrage	125
EPKJ-17A/3SB-3SB-T-DE01	D32566-000	127
EPKJ-17A/3SB-3SB-T-DE02	E01439-000	127
EPKJ-17A/3XU-3SB-DE 01	876341-000	120
EPKJ-17B/1XU-1HL	361308-005	125
EPKJ-17B/3SB-3SB-T-DE01	015682-000	127
EPKJ-17B/3SB-3SB-T-DE02	E30111-000	127
EPKJ-17B/3XU-3SB-DE 01	476067-000	120

EPKJ-17C/1XU-1HL	634912-005	125	EPPA-034-C	987323-000	68
EPKJ-17C/3SB-3SB-T-DE01	441490-000	127	EPPA-034-D	987302-000	68
EPKJ-17C/3XU-3SB	545967-005	120	EPPA-034-E	084077-000	68
EPKJ-2079 (VMKK 3 x 16-70)	867499-005	114	EPPA-034-F	987223-000	68
EPKJ-2080 (VMKK 3 x 95-150)	761416-005	109	EPPA-034-G	987224-000	68
EPKJ-2081 (VMKK 3 x 185-300)	943897-005	109	EPPA-034-H	987225-000	68
EPKJ-24B/1HL-1HL	712089-005	128	EPPA-034-L	591555N001	68
EPKJ-24B/1HL-1HL-DE01	A12497-000	128	EPPA-034-O	365067-000	68
EPKJ-24B/1XU-1HL	533966-005	125	EPPA-048-Clay-Pack (S10)	CS1685-000	71
EPKJ-24B/3HL-3HL-T-DE01	617146-000	128	EPPA-048-Clay-Pack (S3)	CS1684-000	71
EPKJ-24B/3SB-3SB-T-DE01	301923-000	127	ETP-PVC-ECO-15-15-10-F/0	ED8945-000	72
EPKJ-24C/1HL-1HL	122185-005	128	ETP-PVC-ECO-15-15-10-F/1	ED8946-000	72
EPKJ-24C/1XU-1HL-DE03	045938-000	125	ETP-PVC-ECO-15-15-10-F/2	ED8947-000	72
EPKJ-24C/3HL-3HL-T-DE01	351668-000	128	ETP-PVC-ECO-15-15-10-F/3	ED8948-000	72
EPKJ-24C/3SB-3SB-T-DE01	607365-000	127	ETP-PVC-ECO-15-15-10-F/4	ED8949-000	72
EPKJ-24D/1HL-1HL	861101-005	128	ETP-PVC-ECO-15-15-10-F/45	ED8950-000	72
EPKJ-24D/1XU-1HL-DE03	D48160-000	125	ETP-PVC-ECO-15-15-10-F/5	ED8951-000	72
EPKJ-36A/1HL-1HL	auf Anfrage	128	ETP-PVC-ECO-15-15-10-F/6	ED8952-000	72
EPKJ-36A/1XU-1HL	933038-005	125	ETP-PVC-ECO-15-15-10-F/7	ED8953-000	72
EPKJ-36A/1XU-3HL	756137-005	124	ETP-PVC-ECO-15-15-10-F/8	ED8954-000	72
EPKJ-36A/1XU-3SB	348453-005	122	ETP-PVC-ECO-15-15-10-F/9	ED8955-000	72
EPKJ-36A/3HL-3HL-T	006167-005	128	ETP-PVC-PRO-19-18-20-P/0	ED8934-000	72
EPKJ-36A/3SB-3SB-T	899297-005	127	ETP-PVC-PRO-19-18-20-P/1	ED8935-000	72
EPKJ-36B/1HL-1HL	auf Anfrage	128	ETP-PVC-PRO-19-18-20-P/2	ED8936-000	72
EPKJ-36B/1XU-1HL-DE01	A83915-000	125	ETP-PVC-PRO-19-18-20-P/3	ED8937-000	72
EPKJ-36B/1XU-3HL	018099-005	124	ETP-PVC-PRO-19-18-20-P/4	ED8938-000	72
EPKJ-36B/1XU-3HL-DE01	397559-000	124	ETP-PVC-PRO-19-18-20-P/45	ED8939-000	72
EPKJ-36B/1XU-3SB	016746-005	122	ETP-PVC-PRO-19-18-20-P/5	ED8940-000	72
EPKJ-36B/3HL-3HL-T	113436-005	128	ETP-PVC-PRO-19-18-20-P/6	ED8941-000	72
EPKJ-36B/3SB-3SB-T	755407-005	127	ETP-PVC-PRO-19-18-20-P/7	ED8942-000	72
EPKJ-36C/1HL-1HL	105526-005	128	ETP-PVC-PRO-19-18-20-P/8	ED8943-000	72
EPKJ-36C/1XU-1HL	697197-005	125	ETP-PVC-PRO-19-18-20-P/9	ED8944-000	72
EPKJ-36C/1XU-3HL	021838-005	124	EXRM-0607	834686N001	249
EPKJ-36C/1XU-3SB	815876-005	122	EXRM-0945-0.4	334720N001	250
EPKJ-36C/3HL-3HL-T	351487-005	128	EXRM-0945-1.0	274093N001	250
EPKJ-36C/3SB-3SB-T	836259-005	127	EXRM-1004	702607N001	249
EPKJ-36D/1XU-1HL	291626-005	125	EXRM-1366	527427N001	94
EPKT-0014	496973-000	56	EXRM-1455-600-1000	223912N001	250
EPKT-0015	288775-000	56	FH 163-S-MC 10	286311-000	242
EPKT-0030	804937-000	56	FH-1630-PIE	660983-000	244
EPKT-0031	005023-000	56	FH-1630-PIE-BN 28	983099-000	244
EPKT-0046	963807-000	56	FH-1630-PIE-BN 38	201385-000	244
EPKT-0047	597107-000	56	FH-1630-PIE-BN 50	354957-000	244
EPKT-0062	208159-000	56	FH-1630-PIE-CV	651823-000	244
EPKT-0063	063097-000	56	FH-1630-PIE-LGS	149567-000	245
EPKT-17C3XIH1-T18	380859-005	79	FH-1630-PIE-MC10	187225N001	244
EPKT-7A3XI-U	360271-005	77	FH-1630-PIE-R1	414431-000	243
EPKT-7A3XI-U + HVOT-32/10-A/U-4(S20)	025297-000	77	FH-1630-PIE-SW 10	753079-000	245
EPKT-7B3XI-U	185571-005	77	FH-1630-PIE-SW 4	299247-000	245
EPKT-7B3XI-U + HVOT-32/10-A/U-4(S20)	025297-000	77	FH-1630-PIE-SW 5	981741-000	245
EPKT-7C3XI-U	549653-005	77	FH-1630-S-BN28	295849-000	242
EPKT-7C3XI-U + HVOT-38/12-A/U-4(S20)	102371-000	77	FH-1630-S-BN38	918209-000	242
EPPA 206-2-1500 Füllband	474494-000	73	FH-1630-S-BN50	604437-000	242
EPPA 206-4-250 Füllband	628452-000	73	FH-1630-S-HSZ	839029-000	242
EPPA-004	A78013-000	250	GeIWrap-18/4-150	F90657-000	11
EPPA-009-5000	989849-000	68	GeIWrap-18/4-200	C42628-000	11
EPPA-034-A	987321-000	68	GeIWrap-18/4-250	971920-000	11
EPPA-034-B	987322-000	68	GeIWrap-33/10-150	E13495-000	11

GeWrap-33/10-200	C16223-000	11
GeWrap-33/10-250	C28893-000	11
GeWrap-50/20-250	D61559-000	11
GeWrap-50/20-300	128958-000	11
GURO-BC4 (99960)	CK0309-000	239
GURO-BC6 (99961)	CK0310-000	239
GURO-BCL-28/32	245000-000	67
GURO-BCL-32,5/36	962298-000	67
GURO-BCL-35/39	609632-000	67
GURO-BCL-38/42	923520-000	67
GURO-BCL-42/48	738986-000	67
GURO-BCS-4 (99962)	CK0311-000	239
GURO-BCS-5 (99963)	CK0312-000	239
GURO-BP-EKM1281 (JOR-94949)	279788-000	233
GURO-BP-HMY-66X	633852-000	34
GURO-BP-MMY-330	856628-000	32
GURO-BP-MMY-450	831678-000	32
GURO-CABLECLAMP-1261-C3 (JOR-90020)	E43833-000	233
GURO-CABLECLAMP-1270 (JOR-90056)	EA7445-000	233
GURO-CBO-3X10	756860-000	70
GURO-CBO-3X16	547810-000	70
GURO-CBO-3X2,5	604866-000	70
GURO-CBO-3X25	444342-000	70
GURO-CBO-3X6	054258-000	70
GURO-CBO-4X10	863316-000	70
GURO-CBO-4X120S	983106-000	70
GURO-CBO-4X150S	678778-000	70
GURO-CBO-4X16	476444-000	70
GURO-CBO-4X185S	341722-000	70
GURO-CBO-4X2,5	319828-000	70
GURO-CBO-4X25	453786-000	70
GURO-CBO-4X35	436260-000	70
GURO-CBO-4X4	443812-000	70
GURO-CBO-4X50	064292-000	70
GURO-CBO-4X6	793274-000	70
GURO-CBO-4X70S	435152-000	70
GURO-CBO-4X95S	438214-000	70
GURO-CBO-5X10	176134-000	70
GURO-CBO-5X2,5	801084-000	70
GURO-CBO-5X6	889022-000	70
GURO-CC-2x1,5-3-CPC (90221)	EA9122-000	214
GURO-CCL-CPL-EKM205X	EE4604-000	233
GURO-CEC-11/16	300158-000	70
GURO-CEC-16/22	890196-000	70
GURO-CEC-20/26	926542-000	70
GURO-CEC-23/30	096456-000	70
GURO-CEC-24/34	398064-000	70
GURO-CEC-30/38	548978-000	70
GURO-CEC-38/48	540908-000	70
GURO-CEC-44/54	625720-000	70
GURO-CEC-8/12	CN1960-000	237
GURO-CG-PG16-S	EE4609-000	233
GURO-CLAMP-INSERT 2020	EE4610-000	233
GURO-CLAMPINSERT-2/3-1261 (JOR-90054)	CB2360-000	233
GURO-CO/FL-EKM1261-D1 (03062)	090188-000	229
GURO-CO/H-1270/72/75 (05315)	C60783-000	229
GURO-CO-1270/FL (90031)	CE3863-000	229
GURO-CO-1271 (05314)	F26337-000	229

GURO-CO-1281-400	E49413-000	229
GURO-CO-1281-500	EB0860-000	229
GURO-CO-1282	251336-000	229
GURO-CO-2020 (05310)	A09894-000	229
GURO-CO-2040 (90026)	CE3858-000	229
GURO-CO-2042-SK (90029)	CE3861-000	229
GURO-CO-2042-SKF (90030)	CE3862-000	229
GURO-CO-2045 (90028)	CE3860-000	229
GURO-CO-2050-SK (05311)	C72819-000	229
GURO-CO-2050-SKF/H (90025)	CE3857-000	229
GURO-CO-2050-SKFH (05312)	A95755-000	229
GURO-CO-2051-SK (90021)	CE3853-000	229
GURO-CO-2051-SK/H (90032)	CE3864-000	229
GURO-CO-2051-SKF (90022)	CE3854-000	229
GURO-CO-2051-SKF/H (90023)	CE3855-000	229
GURO-CO-2072	F76385-000	229
GURO-CO-E214 (03081)	530172-000	229
GURO-CO-E216 (03082)	253372-000	229
GURO-CO-EKM1261-D2 (03049)	740836-000	229
GURO-CO-EKM2050-1PO-DE	EE0127-000	233
GURO-CO-EKM2051-1PO-DE	EE0128-000	233
GURO-CO-EKM2051-2PO-DE	EE0129-000	233
GURO-CO-UPK-3000-SW12	CP6382-000	234
GURO-CPF (20800)	723946-000	236
GURO-CPF-B (20801)	C43854-000	236
GURO-E214-TNS/98803	658038-000	222
GURO-EB-HMY-660	CF2142-000	34
GURO-EC06-RM8-400-FL40 (05354 bzw. E42)	EE0130-000	231
GURO-EC10-G6-400-S10 (02981 bzw. E37)	EE0131-000	231
GURO-EC10-R10-400-RM5 (04108 bzw. E2)	EE0132-000	191, 196, 231
GURO-EC10-R10-400-S10 (02983 bzw. E31)	EE0133-000	231
GURO-EC10-R8-400-AE (02987 bzw. E33)	EE0134-000	231
GURO-EC10-R8-400-RM5 (04172 bzw. E3)	EE0136-000	191, 196, 231
GURO-EC10-R8-400-S10 (02982 bzw. E30)	EE0137-000	231
GURO-EC10-R8-400-S11 (04232 bzw. E21)	EE0135-000	210, 231
GURO-EC10-RM6-400-RM5 (04402 bzw. E7)	EE0138-000	231
GURO-EC10-RM8-400-AE (03094 bzw. E34)	EE0139-000	231
GURO-EC10-RM8-400-RM5 (04104 bzw. E1)	EE0141-000	191, 196, 231
GURO-EC10-RM8-400-S10 (04175 bzw. E38)	EE0142-000	231
GURO-EC10-RM8-400-S11 (04233 bzw. E22)	EE0140-000	210, 231
GURO-EC10-S11-105-S11 (bzw. E45)	CU3102-000	231
GURO-FB-D2 (99964)	CK0313-000	239
GURO-FB-D2-06 (99965)	CK0314-000	239
GURO-FB-D2-10 (99966)	CK0315-000	239
GURO-FC-1D1-02 (99931/99935)	F79732-000	238
GURO-FC-1D1-04 (99932/99936)	E94791-000	238
GURO-FC-1D1-06 (99933/99937)	A75461-000	238
GURO-FC-1D1-10 (99934/99938)	F45989-000	238
GURO-F-D1-02 (02932)	D24969-000	232
GURO-F-D1-04 (02933)	C15515-000	232
GURO-F-D1-06 (02934)	A73919-000	232
GURO-F-D1-10 (02936)	A05271-000	232
GURO-F-D1-16 (02937)	838144-000	232
GURO-F-D1-AS02	EE0143-000	232
GURO-F-D1-AS04	EE0144-000	232
GURO-F-D1-AS06	EE0145-000	232
GURO-F-D1-AS10	EE0146-000	232
GURO-F-D1-SC (02938)	F31979-000	232

GURO-F-D2-02 (02964)	E66007-000	232	GURO-LPF-4-D2-06 (99968)	CK0317-000	239
GURO-F-D2-04 (02965)	D04194-000	232	GURO-LPF-4-D2-10 (99969)	CK0318-000	239
GURO-F-D2-06 (02966)	E34651-000	232	GURO-LPF-5-D2 (99970)	CK0319-000	239
GURO-F-D2-10 (02967)	C45060-000	232	GURO-LPF-5-D2-06 (99971)	CK0320-000	239
GURO-F-D2-16 (02968)	A81326-000	232	GURO-LPF-5-D2-10 (99972)	CK0321-000	239
GURO-F-D2-20 (02969)	C36493-000	232	GURO-MC16-I-4	935930-000	165
GURO-F-D2-25 (02970)	D20427-000	232	GURO-MC16-I-5	A21767-000	165
GURO-F-D2-AS06 (02975)	F64495-000	232	GURO-MC25-I-4	233890-000	165
GURO-F-D2-AS10 (02976)	D54125-000	232	GURO-MC25-I-5	E20848-000	165
GURO-F-D2-AS16 (02977)	C16806-000	232	GURO-MC25U-I-4	695592-000	165
GURO-F-D2-AS20 (02978)	D04856-000	232	GURO-MC25U-I-5	E34672-000	165
GURO-F-D2-AS25 (02979)	D06762-000	232	GURO-MC6-I-4	662476-000	165
GURO-F-D2-SC (02972)	C42916-000	232	GURO-MC6-I-5	C22518-000	165
GURO-F-D2-SC-P(80831)	276172-000	186, 238	GURO-MT-U-EKM2020	CS7332-000	233
GURO-F-D3-SC-P(80836)	210284-000	186, 238	GURO-MT-U-V16	EE4606-000	233
GUROFLEX-N-C055	EE3480-000	39	GURO-OHL-POF-D2 (80806)	206640-000	186, 238
GUROFLEX-N-C100	EE3482-000	39	GURO-OHL-POF-D3 (80811)	310312-000	186, 238
GUROFLEX-N-C120	EE3484-000	39	GURO-OHL-POF-NH00 (80820)	802066-000	186, 238
GUROFLEX-N-C160	EE3378-000	39	GURO-PC-1261-1D2 (JOR-02994)	458578-000	233
GUROFLEX-N-C170	EE3379-000	39	GURO-PC-1261-2D2 (02995)	943312-000	233
GUROFLEX-N-C215	EE3380-000	39	GURO-PC-1270/72/75-2D2 (JOR-02999)	945976-000	233
GUROFLEX-N-C245	EE3381-000	39	GURO-PC-1271-1D2 (JOR-03001)	815206-000	233
GUROFLEX-N-C385	EE3382-000	39	GURO-PC-1281-2D2 (JOR-03007)	795968-000	233
GUROFLEX-N-C400	EE3383-000	39	GURO-PC-2040-1D1 (JOR-03002)	878010-000	233
GUROFLEX-N-C490	EE3384-000	39	GURO-PC-2050/51-U	EE4603-000	233
GUROFLEX-N-C500	EE3385-000	39	GURO-PD-113V (20900)	297808-000	235
GUROFLEX-N-C550	EE3490-000	39	GURO-PD-114V (20902)	967920-000	235
GUROFLEX-N-C570	EE3386-000	39	GURO-PD-115V (20904)	415164-000	235
GUROFLEX-N-D035	EE3387-000	39	GURO-PD-213V (20906)	799174-000	235
GUROFLEX-N-D055	EE3388-000	39	GURO-PD-214V (20908)	481536-000	235
GUROFLEX-N-D080	EE3389-000	39	GURO-PD-215V (20910)	770012-000	235
GUROFLEX-N-D100	EE3390-000	39	GURO-PD-223V (20912)	637588-000	235
GUROFLEX-N-D140	EE3391-000	39	GURO-PD-224V (20914)	576484-000	235
GUROFLEX-N-D160	EE3392-000	39	GURO-PD-226V (20918)	371398-000	235
GUROFLEX-N-D170	EE3393-000	39	GURO-PD-313V (20920)	520078-000	235
GUROFLEX-N-D215	EE3394-000	39	GURO-PD-314V (20922)	083338-000	235
GUROFLEX-N-D245	EE3395-000	39	GURO-PD-315V (20924)	871656-000	235
GURO-GROMMET-EKM2020/72	EE0126-000	233	GURO-PD-316V (20926)	464480-000	235
GURO-GROMMET-EKM2035	EE0125-000	233	GURO-PD-323V (20928)	757014-000	235
GURO-GROMMET-EKM205X	EE0124-000	233	GURO-PD-324V (20930)	592566-000	235
GURO-HOOK-UNI (JOR-05309)	A19056-000	233	GURO-PD-325V (20932)	414900-000	235
GURO-KK2/4	E77267-000	166	GURO-PD-326V (20934)	068136-000	235
GURO-KK2/5	E44625-000	166	GURO-PD-333V (20936)	906508-000	235
GURO-KS0	642052-000	166	GURO-PD-334V (20938)	594076-000	235
GURO-KS1	721506-000	166	GURO-PD-335V (20940)	736592-000	235
GURO-KS2	436928-000	166	GURO-PD-336V (20942)	280960-000	235
GURO-LIT0 (99950)	704546-000	223	GURO-RAIL/A-EKM-205X (90060)	CE3865-000	203
GURO-LIT1 (99940)	800874-000	223	GURO-RAIL/B-EKM-205X (90061)	CE3866-000	203
GURO-LIT42-0D1 (99903)	581212-000	224	GURO-RAIL/C-EKM-205X (90062)	CE3867-000	203
GURO-LIT42-1D1-6 (99907)	749748-000	224	GURO-RAIL/D-EKM-205X (90063)	CE3868-000	203
GURO-LIT43-0D1 (99906)	780276-000	224	GURO-SCL-19/28 (JOR-30106)	776684-000	69
GURO-LIT52-0D1 (99913)	936268-000	224	GURO-SCL-28/37 (JOR-30110)	183126-000	69
GURO-LIT52-1D1-6 (99916)	738100-000	224	GURO-SCL-37/50 (JOR-30111)	451550-000	69
GURO-LIT-D1-02 (99925)	263482-000	223	GURO-SET-CASE-2050 (90050)	CE3869-000	203
GURO-LIT-D1-04 (99926)	970958-000	223	GURO-SET-CASE-2051 (90051)	CE3870-000	203
GURO-LIT-D1-06 (99927)	449552-000	223	GURO-SET-CG-MG-EKM-205X (89270)	584116-000	191, 196
GURO-LIT-D1-10 (99928)	659268-000	223	GURO-SET-PM-2050	CJ8195-000	234
GURO-LPF-4-D2 (99967)	CK0316-000	239	GURO-SET-PM-2051	CJ8196-000	234

GURO-SET-SEPARATOR (JOR-59750)	858876-000	67	HEL-4820.5	366980-000	176
GURO-SET-SKF-EKM2050 (89280)	167224-000	191	HEL-4823	067940-000	176
GURO-SET-SKF-EKM2051-F	413472-000	196	HEL-4829	127888-000	177
GURO-SET-SKFH-EKM2050 (89275)	326262-000	191	HEL-4829.1	000926-000	177
GURO-SET-SKFH-EKM2051-F	934912-000	196	HEL-4829.2	535258-000	177
GURO-SET-SKFH-EKM2051-H (JOR-89586)	C65466-000	233	HEL-4830.2	298850-000	177
GUROSIL-Gel Kartusche mit Mischdüse, 250ml	CP6932-000	15	HEL-4835-L	709408-000	180
GUROSIL-Gel-Set IP68	CP6931-000	15	HEL-4835-L.1	515564-000	180
GURO-SR/2-E21X/98810	375300-000	222	HEL-4835-L.2	329276-000	180
GURO-SR/3-E21X/98811	177194-000	222	HEL-4835-L-W30	360260-000	180
GURO-SR-20/38 (JOR-20750)	842538-000	69	HEL-4835-N	708332-000	178
GURO-SR-BAV-(C)5	897486-000	26	HEL-4835-N-240	725280-000	178
GURO-SR-BAV-C7	950552-000	27	HEL-4835-N-240-E	724616-000	181
GURO-SR-BAV-C7/25	384854-000	27	HEL-4835-N-E	934996-000	181
GURO-TAPE-12005	644992-000	73	HEL-4835-N-ML	909428-000	181
GURO-TAPE-9105	431374-000	73	HEL-4835-N-ML-240	004770-000	181
GURO-TAPE-9305	702666-000	73	HEL-4836-L	203124-000	180
GURO-TAPE-9405	196884-000	73	HEL-4836-L.1	955494-000	180
GURO-TAPE-9505	769920-000	73	HEL-4836-L.1-W30	200592-000	180
GURO-TAPE-9575	830892-000	73	HEL-4836-L.2	876746-000	180
GURO-TAPE-9605/2	951318-000	73	HEL-4836-N	162980-000	178
GURO-TAPE-9905/2	023002-000	73	HEL-4836-N-E	605110-000	181
GURO-TAPE-9905/3	314064-000	73	HEL-4836-N-ML	691138-000	181
GURO-TB-5S-EKM2050-51	EE4607-000	233	HEL-4837	562726-000	178
GURO-UP-CPL-E214	EE4605-000	233	HEL-4837 L	836256-000	180
Hel-3005	277480-000	186	HEL-4837-ML	778070-000	181
Hel-3006 M6	833594-000	186	HEL-4837-ML.1	935406-000	181
Hel-3006 M7	419686-000	186	HEL-4837-ML.2	819828-000	181
Hel-3007	276812-000	186	HEL-4843	666398-000	177
Hel-3008	236524-000	186	HEL-4843.1	201820-000	177
Hel-3028 M8	472834-000	186	HEL-4844	936002-000	177
Hel-3029	165998-000	186	HEL-4844.1	091572-000	177
Hel-3030	831160-000	186	HEL-4874.1	F06688-000	167
Hel-3032	591368-000	186	HEL-4898-Z-4	099412-000	168
Hel-3591	705580-000	185	HEL-4898-Z-5	F76601-000	168
Hel-3592	622662-000	185	HEL-5008	955148-000	182
Hel-3593	626541-000	185	HEL-5010	003336-000	182
Hel-3594	437540-000	185	HEL-5010 AK	CR3035-000	182
HEL-3909	707352-000	184	HEL-5022	156560-000	182
HEL-3911	580420-000	184	HEL-5028	2099695-2	182
HEL-3929	169286-000	185	HEL-5029	2099695-1	182
HEL-3931	775794-000	185	HEL-5503	331004-000	183
HEL-3932	250760-000	185	HEL-5504	739014-000	183
HEL-4102,1-Z-4	679164-000	168	HEL-5505	099822-000	183
HEL-4102,1-Z-5	D30910-000	168	HEL-5505-2	524104-000	183
HEL-4712	388998-000	167	HEL-5506	705908-000	183
HEL-4714	747972-000	167	HEL-5507	216760-000	183
HEL-4744	683334-000	167	HEL-5812	307576-000	176
HEL-4809	724460-000	176	HEL-5814	268660-000	176
HEL-4810	762956-000	176	HEL-5814.1	F00709-000	176
HEL-4810.1	267670-000	176	HEL-5835	659370-000	179
HEL-4812	231082-000	176	HEL-5836	837272-000	179
HEL-4812.1	850772-000	176	HEL-5837	717774-000	179
HEL-4814	714364-000	176	HEL-5845 gedrehtes Druckstück	309948-000	178
HEL-4814.1	800238-000	176	HEL-5846 gedrehtes Druckstück	F97821-000	178
HEL-4818	934586-000	176	HEL-5865	C32947-000	179
HEL-4819	991754-000	176	HEL-6874	351152-000	167
HEL-4820.4	CB5909-000	176	HEL-6875	688850-000	167

HEL-6876	300758-000	167	IXSU-F5141-ML-6-13	CF6366-005	81
HEL-6877	664194-000	167	IXSU-F5141-ML-6-17	CF6367-005	81
HEL-6878	C32903-000	167	IXSU-F5151	000877-005	82
HEL-6880.1	CF5355-000	167	IXSU-F5151-ML-7-17-DE01	CS1144-000	81
HMY-540-EM	956268-000	33	IXSU-F5151-ML-7-21	CF6386-00	81
HMY-540-GD430	849832-000	33	IXSU-F5161	F01490-005	82
HMY-660-EM	305398-000	34	IXSU-F6131	161622-005	82
HMY-660-GD645	221576-000	34	IXSU-F6131-ML-2-13	CF6387-011	81
HMY-661-EM	197914-000	34	IXSU-F6141	353774-005	82
HMY-661-GD645	595488-000	34	IXSU-F6141-ML-4-13	CR8438-018	81
HMY-700-EM	475488-000	35	IXSU-F6141-ML-5-13	CF6369-005	81
HMY-700-GC1500	576842-000	35	IXSU-F6141-ML-6-13	CF6371-005	81
HMY-701-EM	407812-000	35	IXSU-F6151	362020-005	82
HMY-701-GC1500	271242-000	35	IXSU-F6151-ML-7-17	CF6388-005	81
HVBT-12-A	CM6536-000	148	IXSU-F7131	auf Anfrage	82
HVBT-14-A	CS5522-000	148	IXSU-F7141	D83429-005	82
HVBT-16-A	CM6538-000	148	IXSU-F7151	auf Anfrage	82
HVIS-0,5	244249-000	148	JOR-06553 Guro-Butylband-Set	190612-000	74
HVIS-10	175849-000	148	LFRJ-E90-5x1,5-10mm ²	CZ5747-000	47
HVIS-TOOLS-02	792965-005	148	LFRJ-E90-5x16-50mm ²	CZ5749-000	47
IDST 5121-E10*	837922-005	90	LFRJ-E90-5x240-300mm ²	CZ5752-000	47
IDST 5121-E11*	177784-005	90	LFRJ-E90-5x35-95mm ²	CZ5750-000	47
IDST 5122	244742-005	90	LFRJ-E90-5x70-185mm ²	CZ5751-000	47
IDST 5123	184959-005	90	LJSM-4X004-016*	CY1507-000	43
IT-1000-002	989800-000	248	LJSM-4X016-050	CY1514-000	43
IT-1000-014	651467-000	249	LJSM-4X035-095	CY1503-000	43
IT-1000-019	541259N001	249	LJSM-4X035-150	CY1502-000	43
IT-1000-024	D23436N001	247	LJSM-4X095-240	CY1501-000	43
IT-1000-030-2	CM3140-000	246	LJSM-5X004-016*	CY1556-000	43
IT-1000-030-2 blade	CM3141-000	246	LJSM-5X016-035	CY1557-000	43
IT-1000-030-2-GREASE	CM9141-000	246	LJSM-5X1,5-006*	CY1555-000	43
IT-1000-031	CM9866-000	246	LJSM-B-4X004-016*	CY8275-000	43
IXSU-F3111	508493-005	82	LJSM-B-4X004-016-PP*	CY1518-000	43
IXSU-F3121	489269-005	82	LJSM-B-4x016-050	CY8270-000	43
IXSU-F3121-ML-1-13	CF6349-005	81	LJSM-B-4x016-050-PP	CY1522-000	43
IXSU-F3131	097105-005	82	LJSM-B-4x035-095	CY8276-000	43
IXSU-F3131-ML-4-13	CF6351-005	81	LJSM-B-4x035-095-PP	CY1546-000	43
IXSU-F3141	422037-005	82	LJSM-B-4x035-150	CY8277-000	43
IXSU-F3141-ML-6-17	CF6354-005	81	LJSM-B-4x035-150-PP	CY1543-000	43
IXSU-F3151	565915-005	82	LJSM-B-4x095-240	CY8278-000	43
IXSU-F3151-ML-7-17	CF6379-005	81	LJSM-B-4x095-240-PP	CY1544-000	43
IXSU-F3151-ML-7-21	auf Anfrage	81	LJSU-4X004-016	CZ0817-000	42
IXSU-F3161	F11994-005	82	LJSU-4X016-050	CZ0822-000	42
IXSU-F3311	609815-005	78	LJSU-4X035-150	CZ0821-000	42
IXSU-F3314	492379-005	78	LJSU-4X095-240	CZ0820-000	42
IXSU-F3321	975845-005	78	LJSU-5X004-016	CZ0818-000	42
IXSU-F3324	186727-005	78	LJSU-5X016-035	CZ0825-000	42
IXSU-F3331	931779-005	78	LJSU-5X1,5-006	CZ0819-000	42
IXSU-F3334	843829-005	78	Lötbrennereinsatz FH-1630-PIE-PN 18	201393N001	244
IXSU-F3341	681745-005	78	LVBT-1-R-01	CP4167-000	146
IXSU-F3344	auf Anfrage	78	LVBT-2-R-01	CP4170-000	146
IXSU-F5121	552897-005	82	LVBT-4-R-01	CP4172-000	146
IXSU-F5121-ML-1-13	CF6362-005	81	LVIT 100/35-A/U	358109-000	145
IXSU-F5131	086833-005	82	LVIT 150/50-A/U	021253-000	145
IXSU-F5131-ML-4-13	CF6364-005	81	LVIT 235/105-A/U	123837-000	145
IXSU-F5131-ML-4-17	CF6365-005	81	LVIT 30/10-A/U	790385-000	145
IXSU-F5131-ML-5-17	CF9790-005	81	LVIT 75/25-A/U	165487-000	145
IXSU-F5141	675377-005	82	MAGA 4x25-50	314089-000	46

MAGA-4x10-16	508845-000	46	MVTI-6121-ML-4-17-DE30	BM0478-000	85
MAGA4x70-150	087481-000	46	MVTI-6121-ML-5-17-DE30	BM0480-000	85
MM-5-3D170	F75945-000	28	MVTI-6131-ML-4-13-DE30	BM0477-000	85
MM-5-3D170-SRC4	EE8510-000	28	MVTI-6141	auf Anfrage	84
MM-5-43BD170	E17249-000	28	MVTI-6141-ML-5-13-DE30	BM0479-000	85
MM-5-43BD170-SRC4	EE8512-000	28	MVTO-3121	CX3676-005	84
MM-5-GD170	479046-001	28	MVTO-3121-ML-1-13-DE30	BM0483-000	86
MM-5-GD170-SRC4	EE8514-000	28	MVTO-3121-ML-1-17-DE30	BM0484-000	86
MM-7-3C490	E99843-000	29	MVTO-3131	CP0837-005	84
MM-7-3D490	D84708-000	29	MVTO-3131-ML-2-13-DE30	BM0485-000	86
MM-7-43BC490	F34938-000	29	MVTO-3131-ML-2-17-DE30	BM0486-000	86
MM-7-43BD490	F34208-000	29	MVTO-3131-ML-4-13-DE30	BM0487-000	86
MM-7-GC490	A24886-000	29	MVTO-3131-ML-4-17-DE30	BM0488-000	86
MM-7-GD490	E35138-000	29	MVTO-3131-ML-5-13-DE30	BM0489-000	86
MM-C7-3C620	C93485-000	30	MVTO-3141	CP1019-005	84
MM-C7-3D630	A54540-000	30	MVTO-5121	CP0878-005	84
MM-C7-GC620	E98482-000	30	MVTO-5121-ML-1-13-DE30	BM0490-000	86
MM-C7-GD630	E77189-000	30	MVTO-5121-ML-1-17-DE30	BM0491-000	86
MM-P-370-EM	491820-000	31	MVTO-5131	CP0871-005	84
MM-P-370-GD245	245502-000	31	MVTO-5131-ML-4-13-DE30	BM0492-000	86
MM-P-490-EM	196568-000	31	MVTO-5131-ML-4-17-DE30	BM0493-000	86
MM-P-490-GD490	307176-000	31	MVTO-5131-ML-5-13-DE30	BM0494-000	86
MMY-330-EM	728448-000	32	MVTO-5131-ML-5-17-DE30	BM0495-000	86
MMY-330-GD245	552806-000	32	MVTO-6131-ML-2-13-DE30	BM0496-000	86
MMY-450-EM	277264-000	32	MVTO-6131-ML-2-17-DE30	BM0497-000	86
MMY-450-GD375	602578-000	32	MVTO-6131-ML-4-13-DE30	BM0498-000	86
MVCC-10/0.40 (B100)	CP4753-000	161	MVTO-6131-ML-4-17-DE30	BM0499-000	86
MVCC-19/0.75(S15)	CX9414-000	161	MVTO-6141	auf Anfrage	84
MVCC-25/1.0(S7)	CZ1481-000	161	MVTO-6141-ML-5-13-DE30	BM0500-000	86
MVFT-50-1800	CN4339-000	149	MVTO-6141-ML-5-17-DE30	BM0501-000	86
MVFT-50-6400	CN4338-000	149	MWTM-10/3-1000/S(S25)	069816-000	50
MVFT-G-2-12(B4)	CN5708-000	149	MWTM-115/34-1000/S(S5)	725096-000	50
MVLC-14-A/241-C(100)	230840-000	160	MWTM-140/42-1000/S(S5)	679696-000	49
MVLC-14-A/U-C(100)	C12500-000	160	MWTM-16/5-1000/S(S25)	262852-000	49
MVLC-18-A/241-C(75)	147654-000	160	MWTM-160/50-1000/S(S5)	042304-000	49
MVLC-18-A/U-C(75)	269732-000	160	MWTM-180/60-1000/S(S5)	122998-000	49
MVLC-38-A/241-C(50)	CM1883-000	160	MWTM-25/8-1000/S(S10)	381522-000	49
MVLC-38-A/U-C(50)	CM1880-000	160	MWTM-35/12-1000/S(S10)	413206-000	49
MVLC-HAND-TOOL-14	E88941-000	160	MWTM-50/16-1000/S(S10)	544794-000	49
MVTI-3121	CH9992-005	84	MWTM-63/19-1000/S(S10)	454344-000	50
MVTI-3121-ML-1-13-DE30	BM0463-000	85	MWTM-75/22-1000/S(S5)	385152-000	49
MVTI-3121-ML-1-17-DE30	BM0464-000	85	MWTM-85/25-1000/S(S5)	938370-000	49
MVTI-3131	CH9994-005	84	MWTM-95/29-1000/S(S5)	756612-000	50
MVTI-3131-ML-2-13-DE30	BM0465-000	85	MXSB-12A/1XU-2XU	CY8432-005	117
MVTI-3131-ML-2-17-DE30	BM0466-000	85	MXSB-12B/1XU-2XU	CX7295-005	117
MVTI-3131-ML-4-13-DE30	BM0467-000	85	MXSB-12C/1XU-2XU	CX7294-005	117
MVTI-3131-ML-4-17-DE30	BM0468-000	85	MXSB-24A/1XU-2XU	CY8433-005	117
MVTI-5121	CP0823-005	84	MXSB-24B/1XU-2XU	CX7297-005	117
MVTI-5121-ML-1-13-DE30	BM0469-000	85	MXSB-24C/1XU-2XU	CX7296-005	117
MVTI-5121-ML-1-17-DE30	BM0470-000	85	MXSE-3131	CH7225-005	118
MVTI-5131	CP0821-005	84	MXSE-3141	CH7320-005	118
MVTI-5131-ML-4-13-DE30	BM0471-000	85	MXSE-3151	CH7319-005	118
MVTI-5131-ML-4-17-DE30	BM5291-000	85	MXSE-5121	CZ3484-005	118
MVTI-5131-ML-5-13-DE30	BM0473-000	85	MXSE-5131	CH7226-005	118
MVTI-5131-ML-5-17-DE30	BM0474-000	85	MXSE-5141	CH7452-005	118
MVTI-6121	CP0839-005	84	MXSE-5151	CH7453-005	118
MVTI-6121-ML-2-13-DE30	BM0475-000	85	MXSU-12A/1XU-3HL	auf Anfrage	123
MVTI-6121-ML-2-17-DE30	BM0476-000	85	MXSU-12A/1XU-3SB	D57525-005	121

MXSU-12B/1XU -3HL	auf Anfrage	123	MXSU-5141	140138-005	114
MXSU-12B/1XU-3SB	A52542-005	121	MXSU-5141-L	CM2379-005	119
MXSU-12C/1XU -3HL	CM3971-005	123	MXSU-5141-T4	CP5162-005	116
MXSU-12C/1XU-3SB	A65373-005	121	MXSU-5151	CA7352-005	114
MXSU-12C/1XU-3SB-DE10	CM4987-000	121	MXSU-5151-L	CM2381-005	119
MXSU-12C/1XU-3SB-DE90	CM5473-000	121	MXSU-5151-T6	CP4226-005	116
MXSU-12D/1XU -3HL	CM3974-005	123	MXSU-5161	CB9318-005	114
MXSU-12D/1XU-3SB	F01045-005	121	MXSU-5161-T6	CP4815-005	116
MXSU-12E/1XU-3SB	CJ1959-005	121	MXSU-5161-T7	CP5164-005	116
MXSU-24A/1XU -3HL	CM3979-005	123	MXSU-5171	CR6797-005	114
MXSU-24A/1XU-3SB	A02719-005	121	MXSU-5171-T8	CU8691-005	116
MXSU-24B/1XU -3HL	CM3978-005	123	MXSU-5181	CS0450-005	114
MXSU-24B/1XU-3SB	A95691-005	121	MXSU-5181-T8	CX9566-005	116
MXSU-24C/1XU -3HL	CM3964-005	123	MXSU-6111	495780-005	114
MXSU-24C/1XU-3HL-DE90	CM5675-000	123	MXSU-6121	A29218-005	114
MXSU-24C/1XU-3SB	469872-005	121	MXSU-6131	124108-005	114
MXSU-24C/1XU-3SB-DE10	CM3117-000	121	MXSU-6141	390610-005	114
MXSU-24D/1XU -3HL	CM3966-005	123	MXSU-6141-DD01	C94514-005	115
MXSU-24D/1XU-3SB	D44225-005	121	MXSU-6141-T4	CP5163-005	116
MXSU-24E/1XU -3HL	CM3969-005	123	MXSU-6151	D16648-005	114
MXSU-24E/1XU-3SB	CJ1958-005	121	MXSU-6151-T6	CP5840-005	116
MXSU-3111	407853-005	114	MXSU-6161	CB9317-005	114
MXSU-3111-L	CM2186-000	119	MXSU-6161-T6	CP5841-005	116
MXSU-3121	233200-005	114	MXSU-6161-T7	CP4224-005	116
MXSU-3131	691269-005	114	MXSU-6171	CS0650-005	114
MXSU-3131-DD01	461884-005	115	MXSU-6171-T8	CS4608-005	116
MXSU-3131-L-DD01	CP3481-005	119	MXSU-6181	CS0455-005	114
MXSU-3131-T2	CN7183-005	116	MXSU-6181-T8	CS4570-005	116
MXSU-3132	CA7108-005	114	OXSU-F3111	921513-005	82
MXSU-3132-DD01	CA1730-005	115	OXSU-F3111-ML-1-13	auf Anfrage	81
MXSU-3132-L	CM2383-005	119	OXSU-F3121	674179-005	82
MXSU-3141	463998-005	114	OXSU-F3121-ML-1-13	CF6195-005	81
MXSU-3141-DD01	F30646-005	115	OXSU-F3131	170347-005	82
MXSU-3141-T4	CP5161-005	116	OXSU-F3131-ML-4-13	CF6198-005	81
MXSU-3151	CA7354-005	114	OXSU-F3141	572329-005	82
MXSU-3151-T6	CN1151-005	116	OXSU-F3141-ML-6-17-DE06	CY7330-000	81
MXSU-3161	CB9319-005	114	OXSU-F3151	057101-005	82
MXSU-3161-T6	CP3811-005	116	OXSU-F3151-ML-7-17	CF6205-005	81
MXSU-3161-T7	CP5159-005	116	OXSU-F3161	auf Anfrage	82
MXSU-3171	CR6798-005	114	OXSU-F3311	648313-000	78
MXSU-3181	CR8588-005	114	OXSU-F3314	652785-005	78
MXSU-3181-T8	CX9566-005	116	OXSU-F3321	924109-005	78
MXSU-3311 / MXSU-3311 + SMOE...	O16333-005	111	OXSU-F3324	462641-005	78
MXSU-3321 / MXSU-3321 + SMOE...	CA6986-005	111	OXSU-F3331	114825-005	78
MXSU-3331 / MXSU-3331 + SMOE...	857741-005	111	OXSU-F3334	447699-005	78
MXSU-3332 / MXSU-3332 + SMOE...	427492-005	111	OXSU-F3341	619691-005	78
MXSU-5111	191081-005	114	OXSU-F3344	auf Anfrage	78
MXSU-5111-L	auf Anfrage	119	OXSU-F5121	294997-005	82
MXSU-5121	C44894-005	114	OXSU-F5121-ML-1-13	auf Anfrage	81
MXSU-5131	743209-005	114	OXSU-F5131	403451-005	82
MXSU-5131-DD02	254544-005	115	OXSU-F5131-ML-4-13-DE01	CR4421-000	81
MXSU-5131-L	CF6020-005	119	OXSU-F5131-ML-4-17	auf Anfrage	81
MXSU-5131-L-DD01	CM2644-005	119	OXSU-F5141	529965-005	82
MXSU-5131-T2	CP3812-005	116	OXSU-F5141-ML-6-13	auf Anfrage	81
MXSU-5132	CA7110-005	114	OXSU-F5141-ML-6-17	CF6243-005	81
MXSU-5132-DD01	CA1731-005	115	OXSU-F5151	074061-005	82
MXSU-5132-L	CM2386-005	119	OXSU-F5151-ML-7-17-DE06	CY7350-000	81
MXSU-5132-L-DD01	CS4280-005	119	OXSU-F5161	auf Anfrage	82

OXSU-F6131	744068-005	82	RAPID-43BC570	CG9596-000	37
OXSU-F6131-ML-2-13-DE06	CY7331-000	81	RAPID-43B-D010	EA0427-000	37
OXSU-F6141	353920-005	82	RAPID-43B-D020	A47464-000	37
OXSU-F6141-ML-5-13	CF6262-005	81	RAPID-43BD035	D42869-000	37
OXSU-F6141-ML-6-17	CF6247-005	81	RAPID-43BD055	D54240-000	37
OXSU-F6151	848596-005	82	RAPID-43BD080	CJ8201-000	37
OXSU-F6151-ML-7-17	auf Anfrage	81	RAPID-43B-D120	A56086-000	37
OXSU-F6151-ML-7-21	auf Anfrage	81	RAPID-43BD140	CJ8203-000	37
OXSU-F7131	auf Anfrage	82	RAPID-43BD160	CJ8205-000	37
OXSU-F7141	458916-005	82	RAPID-43B-D170	C57047-000	37
OXSU-F7151	auf Anfrage	82	RAPID-43B-D215	CG5788-000	37
PA 9-17/GALVA (SIML-0-0708046-3)	708046-3	183	RAPID-43B-D245	C26980-000	37
PAS 35 (SIML-0-0708018-1)	708018-1	183	RAPID-43B-D400	CF2144-000	37
PINCE-PG2	711744-1	247	RAPID-43B-D500-00B	CN0842-000	37
PINCE-PG3	711745-1	247	Raychem GelBox-25-5	E72165-000	14
PINCE-PG4	711746-1	247	Raychem GelBox-25-5/25	CA3220-000	14
PLASTIC-SEALING-60415 Ölbeständig Stangen à 100 g	676986-000	71	Raychem GelBox-25	556670-000	14
PXE-SU1-43BD	F56283-000	18	RAYGEL-PLUS-0	CH6879-000	12
PXE-SU1-GD	CY4544-000	18	RAYGEL-PLUS-1	CH6880-000	12
PXE-SU2-43BD	E20629-000	18	RAYGELPLUS-1.5	EH9930-000	12
PXE-SU2-GD	CY4545-000	18	RAYGEL-PLUS-1.5-CB5	EH9932-000	12
PXE-SU3-43BD	F46377-000	18	RAYGELPLUS-1.5-D	EH9931-000	12
PXE-SU3-GD	CY4546-000	18	RAYGEL-PLUS-2	CH6881-000	12
PXE-SU4-43BD	D39379-000	18	RAYGEL-PLUS-3	CH6882-000	12
PXE-SU4-GD	CY4547-000	18	RCAB-4120	479055-005	94
PXE-SU5-43BD	E79642-000	18	RCAB-5120	322439-005	94
PXE-SU5-GD	CY4548-000	18	RDA-06	116683-000	93
PXE-SU6-43BD	E28567-000	18	RDA-09	327983-000	93
PXE-SU6-GD	CY4549-000	18	RDA-12	549103-000	93
PXE-SU7-43BD	D30339-000	18	RDA-15	017685-000	93
PXE-SU7-GD	CY4550-000	18	RDA-18	937029-000	93
PXE-TU1-43BD	A34127-000	23	RDA-21	211513-000	93
PXE-TU1-GD	CZ5904-000	23	RDA-24	881859-000	93
PXE-TU2-43BD	F04725-000	23	RDSS-100	828695-000	61
PXE-TU2-GD	CZ5905-000	23	RDSS-125	588693-000	61
RAPID-3-C160	F56608-000	38	RDSS-150	485455-000	61
RAPID-3-C170	E30855-000	38	RDSS-45	863155-000	61
RAPID-3-C215	588122-000	38	RDSS-60	776895-000	61
RAPID-3-C245	D34921-000	38	RDSS-75	938709-000	61
RAPID-3-C370	D30945-000	38	RDSS-AD210 Adapter	679588-001	61, 66
RAPID-3-C490	F41873-000	38	RDSS-Clip-100	848365-000	61
RAPID-3-C570	E63699-000	38	RDSS-Clip-125	296347-000	61
RAPID-3-C650	E64625-000	38	RDSS-Clip-150	741939-000	61
RAPID-3-D035	C17721-000	38	RDSS-Clip-45	196693-000	61
RAPID-3-D055	E02179-000	38	RDSS-Clip-75	291933-000	61
RAPID-3-D140	F51864-000	38	RDSS-IT-16 Druckgasfüllvorrichtung	826061-000	65
RAPID-3-D160	F90728-000	38	REPJ-17A/3SB-3SB-T-DE01	A56679-000	129
RAPID-3-D170	A97882-000	38	REPJ-17B/3SB-3SB-T-DE01	D30941-000	129
RAPID-3-D215	F84594-000	38	REPJ-24B/3HL-3HL-T-DE01	E98881-000	129
RAPID-3-D245	F24445-000	38	REPJ-24C/1HL-1HL-DE01	610233-000	129
RAPID-43BC120	CG9572-000	37	REPJ-24C/3HL-3HL-T-DE01	879843-000	129
RAPID-43BC160	CG9575-000	37	REPJ-24C/3SB-3SB-T-DE02	C42686-000	129
RAPID-43B-C170	CG9578-000	37	RICS-5002-50-24	537542-000	92
RAPID-43B-C215	CG9581-000	37	RICS-5002-50-25	214231-000	92
RAPID-43B-C245	CG9584-000	37	RICS-5009-50-22	455845-000	92
RAPID-43BC370	CG9587-000	37	RICS-5113	635966-005	91, 92
RAPID-43BC400	CG9590-000	37	RICS-5123	555340-005	91, 92
RAPID-43B-C490	CG9593-000	37	RICS-5133	753072-005	91, 92

RICS-5139	229914-005	92	RSTI-68TRL	CN9356-005	100, 104, 108
RICS-5143	892434-005	91, 92	RSTI-6951	CR6079-005	106
RICS-5149	414371-005	92	RSTI-6952	CR6078-005	106
RPKJ-17A/1XU-3HL	auf Anfrage	124	RSTI-6953	CR6087-005	106
RPKJ-17B/1XU-3HL	146329-005	124	RSTI-CC-3951	CS8877-005	107
RPKJ-17C/1XU-3HL	759365-005	124	RSTI-CC-3952	CS8875-005	107
RPKJ-17D/1XU-3HL	855569-005	124	RSTI-CC-3953	CS8874-005	107
RPKJ-24B/1XU-3HL	610769-005	124	RSTI-CC-3954	CS8884-005	107
RPKJ-24B/3HL-3HL-T-DE01	CN2250-000	128	RSTI-CC-5851	CM0094-005	100
RPKJ-24C/1XU-3HL	871303-005	124	RSTI-CC-5852	CM0095-005	100
RPKJ-24C/3HL-3HL-T-DE01	CN2249-000	128	RSTI-CC-5853	CM0096-005	100
RPKJ-24D/1XU-3HL	236865-005	124	RSTI-CC-5854	CM0097-005	100
RPKJ-24D/3HL-3HL-T-DE01	CN2248-000	128	RSTI-CC-5855	CM0099-005	100
RSES-5251-E	BM2717-005	95	RSTI-CC-58SA0605	CN0930-000	101
RSES-5252-E	EK3502-005	95	RSTI-CC-58SA1205	CN0916-000	101
RSES-VD-5251-E	BM2725-005	95	RSTI-CC-58SA1805	CN0998-000	101
RSES-VD-5252-E	EK3796-005	95	RSTI-CC-58SA2405	CN1004-000	101
RSRB-4044	257141-005	76	RSTI-CC-5951	CS8880-005	107
RSRB-4046	718495-005	76	RSTI-CC-5952	CS8879-005	107
RSRB-4064	317789-005	76	RSTI-CC-5953	CS8872-005	107
RSRB-4066	975801-005	76	RSTI-CC-5954	CS8882-005	107
RSSS-5251-E	BM2724-005	95	RSTI-CC-6851	CR7869-005	103
RSSS-5252-E	EK3807-005	95	RSTI-CC-6852	CR7867-005	103
RSSS-VD-5251-E	BM2726-005	95	RSTI-CC-6853	CR7866-005	103
RSSS-VD-5252-E	EK3795-005	95	RSTI-CC-6855	CR7868-005	103
RSTI-3951	CR6086-005	106	RSTI-CC-68SA1210	CS3113-000	105
RSTI-3952	CR6085-005	106	RSTI-CC-68SA1810	CS3111-000	105
RSTI-3953	CR6077-005	106	RSTI-CC-68SA2110	CH5751-000	105
RSTI-3954	CR6081-005	106	RSTI-CC-68SA2410	CS3114-005	105
RSTI-5851	CM0009-005	98	RSTI-CC-68SA3010	CS4193-000	105
RSTI-5852	CM0010-005	98	RSTI-CC-68SA3310	CS6927-000	105
RSTI-5853	CM0011-005	98	RSTI-CC-68SA3610	CS3036-000	105
RSTI-5854	CM0012-005	98	RSTI-CC-68SA3910	CS4192-000	105
RSTI-5855	CM0013-005	98	RSTI-CC-68SA4110	CS4194-000	105
RSTI-58SA0605	CN0923-000	101	RSTI-CC-6951	CS8881-005	107
RSTI-58SA1205	CN0915-000	101	RSTI-CC-6952	CS8873-005	107
RSTI-58SA2405	CN1002-000	101	RSTI-CC-6953	CS8876-005	107
RSTI-5951	CR6082-005	106	RSTI-N66RC	CF8214-000	100, 104, 108
RSTI-5952	CR6083-005	106	RSTI-TRF01	CF9505-005	104
RSTI-5953	CR6084-005	106	RSTI-TRF02	CF9506-005	100, 104
RSTI-5954	CR6080-005	106	RVS-11	203743-000	69
RSTI-6851	CR4949-005	102	RVS-12	383313-000	69
RSTI-6852	CR4990-005	102	RVS-13	437449-000	69
RSTI-6853	CR5011-005	102	RVS-14	690155-000	69
RSTI-6855	CR5012-005	102	\$1052-1-500	890932-000	73
RSTI-68EA20	CS8406-005	100	\$1061-8-1500	137784-001	74
RSTI-68EA25	CS8405-005	104, 108	\$1085-1-450	991850-000	74
RSTI-68SA1210	CS8930-000	105	\$1085-1-600	938246-000	74
RSTI-68SA1810	CS8928-000	105	\$1085-1-900	950964-000	74
RSTI-68SA2410	CS8925-000	105	\$1323-2-500	529324-000	74
RSTI-68SA3010	CS8923-000	105	RVS-11	203743-000	69
RSTI-68SA3310	CS8921-000	105	RVS-12	383313-000	69
RSTI-68SA3610	CS8920-000	105	RVS-13	437449-000	69
RSTI-68SA3910	CS8913-000	105	RVS-14	690155-000	69
RSTI-68SA4110	CS8914-000	105	\$1052-1-500	890932-000	73
RSTI-68TP	CS9958-000	100	\$1061-8-1500	137784-001	74
RSTI-68TR	CN9357-005	100, 104, 108	\$1085-1-450	991850-000	74
RSTI-68TRA	CN9358-005	100, 104, 108	\$1085-1-600	938246-000	74

S1085-1-900	950964-000	74	SXSU-3131-DD01	994219-005	113
S1323-2-500	529324-000	74	SXSU-3141	801119-005	112
SEPARATOR-3C-40X10 (JOR-59645)	858306-000	67	SXSU-3311 / SXSU-3311 + SMOE...	033017-005	110
SEPARATOR-4C-36X08 (JOR-59640)	384606-000	67	SXSU-3321 / SXSU-3321 + SMOE...	864279-005	110
SEPARATOR-4C-48X14 (JOR-59650)	912788-000	67	SXSU-3331 / SXSU-3331 + SMOE...	446207-005	110
SEPARATOR-5C-48X14 (JOR-59655)	311840-000	67	SXSU-4141	177049-005	112
SEPARATOR-WEDGE 25-150 mm ² (JOR-59780)	890286-000	67	SXSU-4151	E24076-005	112
SEPARATOR-WEDGE 50-185 mm ² (JOR-59785)	581088-000	67	SXSU-5121	435964-005	112
SFEM-5X6-16	C09183-000	48	SXSU-5121-DD03	534244-005	113
SMOE 61600	655643-005	120	SXSU-5131	041653-005	112
SMOE 61622	149622-005	126	SXSU-5131-DD02	985650-005	113
SMOE 61623	852481-005	126	SXSU-5141	406887-005	112
SMOE 62331	816783-005	124	SXSU-5141-DD02	008698-005	113
SMOE 62356	530171-000	88	SXSU-5151	525605-005	112
SMOE 62357	331227-000	88	SXSU-5161	auf Anfrage	112
SMOE 62659	712545-005	124	SXSU-6122	310527-005	112
SMOE-1234-227R077-103/89	343823N001	152	SXSU-6131-DD02	650511-005	113
SMOE-50733	015081-005	109	SXSU-6132	632893-005	112
SMOE-50734	313642-005	109	SXSU-6141-DD02	864794-005	113
SMOE-60673 (MEV 3 x 35-70-6 kV)	465877-000	76	SXSU-6142	584493-005	112
SMOE-60674 (MEV 3 x 95-150-6 kV)	532741-000	76	SXSU-6151	873902-005	112
SMOE-60675 (MEV 3 x 185-240-6 kV)	655597-000	76	SXSU-6161	auf Anfrage	112
SMOE-60805	460942-005	77	UAGA 1x16-35	CA2896-000	44
SMOE-60819 (MEV 3 x 70-240-10 kV)	286187-005	76	UAGA 1x35-95	CA2897-000	44
SMOE-60820 (MEV 3 x 25-50-10 kV)	927297-000	76	UAGA 1x95-300	CA2898-000	44
SMOE-60873	936553-000	77	UAGA-4x16/16-35/16	CA2899-000	42
SMOE-61106	654454-005	151	UAGA-4x50/25-95/50	CA2900-000	42
SMOE-61107	309777-005	151	UAGA-4x95/50-240/120	CA2901-000	42
SMOE-61210	123136-005	151	UHGK 3 x 120-185-10 kV + BMTM 52/15-A/U(\$25)	786305-005	88
SMOE-61605	034032-005	151	UHGK 3 x 240-300-10 kV + BMTM 52/15-A/U(\$25)	786301-005	88
SMOE-61606	766294-005	151	UHGK 3 x 50-95-10 kV + BMTM 37/10-A/U(\$30)	786313-005	88
SMOE-61688	auf Anfrage	151	UPK-3000-SW12/90300	579326-000	234
SMOE-61832	619575-005	90	UPK-3002-SW08/90307	CF2800-000	234
SMOE-61914	177427-005	100, 111	USC 25-120 (SIML-0-2037052-1)	2037052-1	184
SMOE-61922	608763-005	151	VMDU-14x1,5-2,5/DU	719625-000	45
SMOE-61923	403249-005	100, 111	VMDU-21x1,5-2,5/DU	150132-000	45
SMOE-62107	851951-005	110, 113	VMDU-40x1,5-2,5/DU	894134-000	45
SMOE-62108	147057-005	113	VMDU-7x1,5-2,5/DU	805076-000	45
SMOE-62109	761107-005	110, 113	VMP-600-3D490	274884-000	19
SMOE-62110	487757-005	113	VMP-600-43BD490	563858-000	19
SMOE-62868	678386-005	123	VMP-600-EM	094374-000	19
SMOE-63339	D61165-005	123	VMP-600-GD490	873040-000	19
SMOE-63505	CB7680-000	76	VMY-205-EM-9575	993182-000	20
SMOE-63506	A08782-000	76	VMY-205-GD	387604-000	20
SMOE-64021	CH7069-000	109	VMY-205-GD-K/4	910762-000	20
SMOE-64022	CH7068-000	109	VMY-205-GD-K/5	580686-000	20
SMOE-64035	CR1843-005	123	VMY-280-EM-2X9575	491958-000	21
SMOE-64224 (MXSU-x1x1-Tx-TGL-KIT)	CS7686-005	116	VMY-280-GD	574528-000	21
SMOE-82024 (Set II)	C04261-000	68	VMY-280-GD-K/4	111064-000	21
SMOE-82025 (Set III)	218846-000	68	VMY-280-GD-K/5	931426-000	21
SMOE-82040 (Set I)	471124-000	68	VMY-405-43BD	343788-000	22
SMOE-82269	CM8090-000	47	VMY-405-GD	A10226-000	22
SRC4-70/150-10/70	2107492-1	167	VMY-605-43BD645	682960-000	22
SXSU-3111	495201-005	112	VMY-605-EM	244532-000	22
SXSU-3111-DD01	172306-005	113	VMY-605-GD645	309176-000	22
SXSU-3121	974693-005	112	VSMI-290-3D02/50-3D	582404-000	36
SXSU-3121-DD01	168962-005	113	WCSM-110/30-1000/S(\$5)	CU6585-000	49
SXSU-3131	744973-005	112	WCSM-12/3-1000/S(\$20)	CU9249-000	49

WCSM-130/35-1000/S(S5)	CU4621-000	49	WSMB-64-6,4/3,2/B	852492-000	54
WCSM-16/4-1000/S(S20)	CU9269-000	49	WSMB-64-6,4/3,2/G	591740-000	54
WCSM-160/50-1000/S(S5)	145366-000	49	WSMB-64-6,4/3,2/R	559476-000	54
WCSM-180/50-1000/S(S5)	702924-000	49	WSMB-64-6,4/3,2/S	257664-000	54
WCSM-200/50-1000/S(C20)	194144-000	49	WSMB-90-9,0/3,0/B	849090-000	55
WCSM-24/6-1000/S(S20)	CU9289-000	49	WSMB-90-9,0/3,0/R	835020-000	55
WCSM-250/65-1000/S(S5)	CL1090-000	49	WSMB-90-9,0/3,0/S	608550-000	55
WCSM-320/95-1000/S(C50)	CS6944-000	49	WSMB-95-9,5/4,8/B	775154-000	54
WCSM-34/8-1000/S(S10)	CU7128-000	49	WSMB-95-9,5/4,8/G	537998-000	54
WCSM-385/110-1000/S(S50)	CU9602-000	49	WSMB-95-9,5/4,8/R	083948-000	54
WCSM-48/12-1000/S(S10)	CU8542-000	49	WSMB-95-9,5/4,8/S	969716-000	54
WCSM-56/16-1000/S(S10)	CU7528-000	49	XCT 1,5-3	710971-1	173
WCSM-70/20-1000/S(S5)	CU5152-000	49	XCT 1,5-4	710972-1	173
WCSM-90/25-1000/S(S5)	CU4602-000	49	XCT 1,5-5	710973-1	173
WSMB-120-12,0/4,0/B	061126-000	55	XCT 1,5-6	711674-1	173
WSMB-120-12,0/4,0/R	735328-000	55	XCT 10-10	710031-8	173
WSMB-120-12,0/4,0/S	837932-000	55	XCT 10-4	710031-1	173
WSMB-127-12,7/6,4/B	952418-000	54	XCT 10-5	710031-2	173
WSMB-127-12,7/6,4/G	256332-000	54	XCT 10-6	710031-4	173
WSMB-127-12,7/6,4/R	574930-000	54	XCT 10-6 EQ	708471-1	175
WSMB-127-12,7/6,4/S	129788-000	54	XCT 10-8	710031-6	173
WSMB-160-16,0/8,0/B	775352-000	54	XCT 10-8 EQ	708471-2	175
WSMB-160-16,0/8,0/R	275224-000	54	XCT 120-10	709820-1	174
WSMB-160-16,0/8,0/S	272376-000	54	XCT 120-10 EQ	708478-1	175
WSMB-16-1,6/0,8/B	157578-000	54	XCT 120-12	709820-3	174
WSMB-16-1,6/0,8/R	818286-000	54	XCT 120-14	709820-4	174
WSMB-16-1,6/0,8/S	842422-000	54	XCT 120-16	709820-6	174
WSMB-180-18,0/6,0/B	619098-000	55	XCT 150-10	709821-2	174
WSMB-180-18,0/6,0/R	681562-000	55	XCT 150-12	709821-3	174
WSMB-180-18,0/6,0/S	178194-000	55	XCT 150-12 EQ	708479-1	175
WSMB-190-19,0/9,5/B	446556-000	54	XCT 150-14	709821-4	174
WSMB-190-19,0/9,5/G	062192-000	54	XCT 150-16	709821-5	174
WSMB-190-19,0/9,5/R	057140-000	54	XCT 16-10	710030-7	173
WSMB-190-19,0/9,5/S	893348-000	54	XCT 16-12	710030-8	173
WSMB-240-24,0/8,0/B	851050-000	55	XCT 16-5	710030-1	173
WSMB-240-24,0/8,0/R	057274-000	55	XCT 16-6	710030-3	173
WSMB-240-24,0/8,0/S	868954-000	55	XCT 16-6 EQ	708472-1	175
WSMB-24-2,4/1,2/B	799480-000	54	XCT 16-8	710030-5	173
WSMB-24-2,4/1,2/R	858316-000	54	XCT 16-8 EQ	708472-2	175
WSMB-24-2,4/1,2/S	362284-000	54	XCT 16-8 EQ	708472-2	175
WSMB-254-25,4/12,7/B	390174-000	54	XCT 185-12	709822-2	174
WSMB-254-25,4/12,7/G	965596-000	54	XCT 185-14	709822-3	174
WSMB-254-25,4/12,7/R	303202-000	54	XCT 185-16	709822-4	174
WSMB-254-25,4/12,7/S	025932-000	54	XCT 2,5-4	710974-1	173
WSMB-30-3,0/1,0/B	326962-000	55	XCT 2,5-5	710975-1	173
WSMB-30-3,0/1,0/R	699402-000	55	XCT 2,5-6	710976-1	173
WSMB-30-3,0/1,0/S	145810-000	55	XCT 240-14	709823-3	174
WSMB-32-3,2/1,6/B	279062-000	54	XCT 240-16	709823-4	174
WSMB-32-3,2/1,6/G	004590-000	54	XCT 240-20	709823-5	174
WSMB-32-3,2/1,6/R	191672-000	54	XCT 25-10	710026-7	173
WSMB-32-3,2/1,6/S	973818-000	54	XCT 25-12	710026-8	173
WSMB-48-4,8/2,4/B	535858-000	54	XCT 25-5	710026-1	173
WSMB-48-4,8/2,4/G	284416-000	54	XCT 25-6	710026-3	173
WSMB-48-4,8/2,4/R	939284-000	54	XCT 25-6 EQ	708412-1	175
WSMB-48-4,8/2,4/S	717320-000	54	XCT 25-8	710026-5	173
WSMB-60-6,0/2,0/B	158788-000	55	XCT 25-8 EQ	708412-2	175
WSMB-60-6,0/2,0/R	682528-000	55	XCT 300-14	709818-1	174
WSMB-60-6,0/2,0/S	326552-000	55	XCT 300-16	709818-3	174

XCT 300-20	709818-4	174
XCT 35-10	710036-3	173
XCT 35-10 EQ	708473-3	175
XCT 35-12	710036-4	173
XCT 35-6	710027-1	173
XCT 35-6 EQ	708473-1	175
XCT 35-8	710027-2	173
XCT 35-8 EQ	708473-2	175
XCT 400-16	709887-1	174
XCT 4-4	710977-1	173
XCT 4-5	710978-1	173
XCT 4-6	710979-1	173
XCT 50-10	710025-5	173
XCT 50-10 EQ	708474-3	175
XCT 50-12	710025-7	173
XCT 50-6	710025-3	173
XCT 50-6 EQ	708474-1	175
XCT 50-8	710025-2	173
XCT 50-8 EQ	708474-2	175
XCT 6-4	710032-1	173
XCT 6-5	710032-2	173
XCT 6-6	710032-4	173
XCT 6-6 EQ	708470-1	175
XCT 6-8	710032-6	173
XCT 70-10	710028-3	173
XCT 70-10 EQ	708476-1	175
XCT 70-12	710028-5	173
XCT 70-12 EQ	708476-2	175
XCT 70-16	710028-8	173
XCT 70-8	710028-1	173
XCT 95-10	709819-3	173
XCT 95-10 EQ	708477-1	175
XCT 95-12	709819-5	173
XCT 95-12 EQ	708477-2	175
XCT 95-14	709819-7	173
XCT 95-16	709819-8	173
XCT 95-8	709819-1	173
XCTC 120-10	708461-1	175
XCTC 150-10	708462-1	175
XCTC 185-10	708463-1	175
XCTC 240-10	708464-1	175
XCTC 300-10	708465-1	175
XDT 500 60x56 NP	708370-1	174
XDT 630 60x61 NP	708371-1	174
XG7T 1,5	710982-1	174
XG7T 10	709835-1	174
XG7T 120	709843-1	174
XG7T 150	709844-1	174
XG7T 16	709836-1	174
XG7T 185	709845-1	174
XG7T 2,5	710983-1	174
XG7T 240	709846-1	174
XG7T 25	709837-2	174
XG7T 300	709847-1	174
XG7T 35	709838-1	174
XG7T 4	710984-1	174
XG7T 400	709574-1	174
XG7T 50	709839-1	174

XG7T 6	709834-1	174
XG7T 60	709840-1	174
XG7T 70	709841-1	174
XG7T 95	709842-1	174

Index Artikel-Nr.

Art.-Nr.	Typ	Seite			
2687054004	CGAT-18/6-0-SP	53	059453N001	102L033-R05/S(S100)	48
2886154007	CGAT-24/8-0-SP	53	059623N001	227R077-103-R02/89	152
3128594003	CGAT-12/4-0-SP	53	060935-000	CRSM-53/13-750/239(S5)	59
3421334005	CGAT-6/2-0-SP	53	061126-000	WSMB-120-12,0/4,0/B	55
5067452035	ATUM-19/6-0-STK	50	062192-000	WSMB-190-19,0/9,5/G	54
5504062059	ATUM-3/1-0-STK	50	063097-000	EPKT-0063	56
5507832055	ATUM-9/3-0-STK	50	064292-000	GURO-CBO-4X50	70
5509092033	ATUM-6/2-0-STK	50	067269-000	CRSM-198/55-250/239(S5)	59
5509102048	ATUM-12/4-0-STK	50	067940-000	HEL-4823	176
5509112040	ATUM-24/8-0-STK	50	068136-000	GURO-PD-326V (20934)	235
5509122053	ATUM-40/13-0-STK	50	069816-000	MWTM-10/3-1000/S(S25)	50
5873234003	CGAT-3/1-0-SP	53	074061-005	OXSU-F5151	82
9531154004	CGAT-9/3-0-SP	53	083338-000	GURO-PD-314V (20922)	235
000877-005	IXSU-F5151	82	083948-000	WSMB-95-9,5/4,8/R	54
000926-000	HEL-4829.1	177	084077-000	EPPA-034-E	68
002611-000	CRSM-143/36-1000/239(S1)	59	086694N001	502K046/S(S5)	57
003336-000	HEL-5010	182	086833-005	IXSU-F5131	82
004590-000	WSMB-32-3,2/1,6/G	54	087481-000	MAGA4x70-150	46
004770-000	HEL-4835-N-ML-240	181	087626-000	EKM-2040-1D1-5X10 (94355)	211
005023-000	EPKT-0031	56	090188-000	GURO-CO/FL-EKM1261-D1 (03062)	229
006009-000	CRSM-34/10-1200/239(S5)	59	091525-000	CRSM-143/36-1500/239(S1)	59
006167-005	EPKJ-36A/3HL-3HL-T	128	091572-000	HEL-4844.1	177
008698-005	SXSU-5141-DD02	113	094374-000	VMP-600-EM	19
015081-005	SMOE-50733	109	096456-000	GURO-CEC-23/30	70
015682-000	EPKJ-17B/3SB-3SB-T-DE01	127	096484-000	EKM-2051-3D1-5S/S-1R/A (JOR-89619)	202
016138-000	BAV-2U-43BD-KK2/4	24	097105-005	IXSU-F3131	82
016333-005	MXSU-3311 / MXSU-3311 + SMOE...	111	099412-000	HEL-4898-Z-4	168
016746-005	EPKJ-36B/1XU-3SB	122	099822-000	HEL-5505	183
017685-000	RDA-15	93	102371-000	EPKT-7C3XI-U + HVOT-38/12-A/U-4(S20)	77
018099-005	EPKJ-36B/1XU-3HL	124	104619-000	EFJS-12D-DE01	126
021253-000	LVIT 150/50-A/U	145	105526-005	EPKJ-36C/1HL-1HL	128
021838-005	EPKJ-36C/1XU-3HL	124	111064-000	VMY-280-GD-K/4	21
023002-000	GURO-TAPE-9905/2	73	112954-000	EKM-1282-EM-2PG16-C2 (98657)	215
023666-005	EAKT-1674	76, 79	113107-000	CRSM-107/29-250/239(S10)	59
025297-000	EPKT-7A3XI-U + HVOT-32/10-A/U-4(S20)	77	113345-000	EAKT-1678-DE01	90
025297-000	EPKT-7B3XI-U + HVOT-32/10-A/U-4(S20)	77	113436-005	EPKJ-36B/3HL-3HL-T	128
025932-000	WSMB-254-25,4/12,7/S	54	114825-005	OXSU-F3331	78
026630-000	EKM-2050-3D1-5S/S-E1 (89203)	190	116683-000	RDA-06	93
033017-005	SXSU-3311 / SXSU-3311 + SMOE...	110	122185-005	EPKJ-24C/1HL-1HL	128
034032-005	SMOE-61605	151	122998-000	MWTM-180/60-1000/S(S5)	49
041653-005	SXSU-5131	112	123136-005	SMOE-61210	151
042304-000	MWTM-160/50-1000/S(S5)	49	123837-000	LVIT 235/105-A/U	145
043462-000	EKM-2050-3D1-5S/S-6-E1 (89204)	190	124108-005	MXSU-6131	114
045938-000	EPKJ-24C/1XU-1HL-DE03	125	125766-000	BV-2-GD	17
047011-000	AD-1522- 1	321	1273178-1	ASC-25-R1	246
047011-000	AD-1522-1	172, 321	1273180-1	ASC-25-R2	246
050774-005	EAKT-1679	90	127888-000	HEL-4829	177
052017-000	EPAF-2004-CS004	60	128958-000	GeWrap-50/20-300	11
054258-000	GURO-CBO-3X6	70	129788-000	WSMB-127-12,7/6,4/S	54
057101-005	OXSU-F3151	82	131613-005	EAKT-1675	76, 79
057140-000	WSMB-190-19,0/9,5/R	54	132231-000	BCIC-1532	153
057274-000	WSMB-240-24,0/8,0/R	55	133336-000	EKM-1272-2D2-5X16-B (94860)	219
058479-000	CRSM-107/29-1200/239(S5)	59	135907N001	102L044-R05/S(S50)	48
059062-000	EKM-2035-1D2 (94427)	217	137784-001	S1061-B-1500	74
			140138-005	MXSU-5141	114

142858-000	EKM-2050-3D1-5S/C-6-E1 (88936)	190
145366-000	WCSM-160/50-1000/S(S5)	49
145810-000	WSMB-30-3,0/1,0/S	55
146329-005	RPKJ-17B/1XU-3HL	124
147057-005	SMOE-62108	113
147654-000	MVLC-18-A/241-C(75)	160
147898-000	EKM-1281-3D1-4X16-2PG-C3 (97130)	216
149622-005	SMOE 61622	126
150132-000	VMDU-21x1,5-2,5/DU	45
150810-000	EKM-1281-2D1-4x35-2PG-C2 (96915)	216
155964-000	BAV-5-GD245	26
156560-000	HEL-5022	182
157578-000	WSMB-16-1,6/0,8/B	54
158788-000	WSMB-60-6,0/2,0/B	55
161251-000	CRSM-84/20-500/239(S5)	59
161622-005	IXSU-F6131	82
162980-000	HEL-4836-N	178
164539-000	BCIC-3313-(S24)	158
165487-000	LVIT 75/25-A/U	145
165998-000	Hel-3029	186
166289N001	207R045-103-R02/89	152
167224-000	GURO-SET-SKF-EKM2050 (89280)	191
168962-005	SXSU-3121-DD01	113
169286-000	HEL-3929	185
170347-005	OXSU-F3131	82
172306-005	SXSU-3111-DD01	113
174839-000	EFSJ-12C-DE01	126
1756148-3	BLMT-95/240-21	171
175849-000	HVIS-10	148
176134-000	GURO-CBO-5X10	70
176678-000	EKM-2051FH-3D1-5S/S (89563)	196
177049-005	SXSU-4141	112
177194-000	GURO-SR/3-E21X/98811	222
177427-005	SMOE-61914	100, 111
177784-005	IDST 5121-E11*	90
178194-000	WSMB-180-18,0/6,0/S	55
178238-000	BPTM 100/40-A/U	147
183126-000	GURO-SCL-28/37 (JOR-30110)	69
184959-005	IDST 5123	90
185571-005	EPKT-7B3XI-U	77
186727-005	IXSU-F3324	78
187225N001	FH-1630-PIE-MC10	244
188176-000	EKM-2050F-3D1-4S/C-E1 (89223)	190
190612-000	JOR-06553 Guro-Butylband-Set	74
191081-005	MXSU-5111	114
191672-000	WSMB-32-3,2/1,6/R	54
1923890-1	BSMV-120/300	170
193119-000	CRSM-250/98-250/239(S5)	59
194144-000	WCSM-200/50-1000/S(C20)	49
194412-000	BV-0-43BD-KS0	17
1951736-1	BLMT-500/630-17	171
1951736-2	BLMT-500/630-21	171
1951736-3	BLMT-500/630-13	171
196568-000	MM-P-490-EM	31
196693-000	RDSS-Clip-45	61
196884-000	GURO-TAPE-9405	73
197914-000	HMY-661-EM	34
200592-000	HEL-4836-L-1-W30	180

201385-000	FH-1630-PIE-BN 38	244
201393N001	Lötbrenneinsatz FH-1630-PIE-PN 18	244
201820-000	HEL-4843.1	177
203124-000	HEL-4836-L	180
2037052-1	USC 25-120 (SIML-0-2037052-1)	184
203743-000	RVS-11	69
203756-000	EKM-2051FH-3D1-4S/C (89560)	196
204633-000	CRSM-53/13-1200/239(S5)	59
204645N001	102L022-R05/S(S100)	48
2062424-1	BLMT-800-80X40-2D14X40	171
2062425-1	BLMT-800-50X50-21	171
2062792-1	BSMB-1000	169
206640-000	GURO-OHL-POF-D2 (80806)	186, 238
208159-000	EPKT-0062	56
2099695-1	HEL-5029	182
2099695-2	HEL-5028	182
210284-000	GURO-F-D3-SC-P(80836)	186, 238
2107246-1	BSMB-630 MK2	169
2107308-1	BSMB-800 MK2	169
2107346-1	BSMB-630-1000	170
2107355-1	BSMB-500 MK2	169
2107357-1	BSMB-630-800	170
2107370-1	BSMB-500-800	170
2107373-1	BSMB-500-630 MK2	170
2107421-1	BSLB-35/95	168
2107421-2	BSLU-35/95	168
2107432-1	BSMU-500-L440	170
2107440-1	BSLB-95/240	168
2107440-2	BSLU-95/240	168
2107484-1	BSMB-800-1000	170
2107492-1	SRC4-70/150-10/70	167
211513-000	RDA-21	93
212478-000	EKM-2051F-3D1-5S/S (89540)	196
214231-000	RICS-5002-50-25	92
216760-000	HEL-5507	183
218846-000	SMOE-82025 (Set III)	68
219483-000	CRSM-84/20-1500/239(S1)	59
221576-000	HMY-660-GD645	34
223912N001	EXRM-1455-600-1000	250
224624-000	BPTM 50/20-A/U	147
225261-000	CRSM-198/55-500/239(S5)	59
229914-005	RICS-5139	92
230840-000	MVLC-14-A/241-C(100)	160
231082-000	HEL-4812	176
233200-005	MXSU-3121	114
233459-000	EAKT 1669-DE 01	88
233459-000	EAKT-1669-DE01	90
233748-000	EKM-2051-3D1-5S/S-6-E1 (89504)	196
233890-000	GURO-MC25-I-4	165
236524-000	Hel-3008	186
236865-005	RPKJ-24D/1XU-3HL	124
244249-000	HVIS-0,5	148
244532-000	VMY-605-EM	22
244742-005	IDST 5122	90
245000-000	GURO-BCL-28/32	67
245502-000	MM-P-370-GD245	31
247537-000	CRSM-198/55-1500/239(S1)	59
250760-000	HEL-3932	185

251336-000	GURO-CO-1282	229	307176-000	MM-P-490-GD490	31
251978-000	EKM-1275-2D2-5X16 (94882)	219	307576-000	HEL-5812	176
252421-000	EFSJ-SP5	126	309176-000	VMY-605-GD645	22
252509N001	102L066-R05/S(S10)	48	309777-005	SMOE-61107	151
253372-000	GURO-CO-E216 (03082)	229	309948-000	HEL-5845 gedrehtes Druckstück	178
254544-005	MXSU-5131-DD02	115	310312-000	GURO-OHL-POF-D3 (80811)	186, 238
256332-000	WSMB-127-12,7/6,4/G	54	310527-005	SXSU-6122	112
257141-005	RSRB-4044	76	310814-000	EKM-2050F-3D1-5S/CS (88992)	191
257664-000	WSMB-64-6,4/3,2/S	54	311840-000	SEPARATOR-5C-48X14 (JOR-59655)	67
262760-000	BAV-5-3D245	26	313642-005	SMOE-50734	109
262852-000	MWMTM-16/5-1000/S(S25)	49	314064-000	GURO-TAPE-9905/3	73
263482-000	GURO-LIT-D1-02 (99925)	223	314089-000	MAGA 4x25-50	46
267670-000	HEL-4810.1	176	316675-000	CRSM-34/10-250/239(S10)	59
268660-000	HEL-5814	176	317789-005	RSRB-4064	76
269732-000	MVLC-18-A/U-C(75)	160	318575-000	CRSM-198/55-1000/239(S1)	59
270144-000	EKM-2050-5S-1R/D (88945)	194	319828-000	GURO-CBO-4X2,5	70
271242-000	HMY-701-GC1500	35	320986-000	EKM-2051F-3D1-4S/C (89520)	196
272376-000	WSMB-160-16,0/8,0/S	54	322439-005	RCAB-5120	94
274093N001	EXRM-0945-1.0	250	326262-000	GURO-SET-SKFH-EKM2050 (89275)	191
274608-000	EKM-2020-2D1-6-E22-B (94261)	210	326552-000	WSMB-60-6,0/2,0/S	55
274884-000	VMP-600-3D490	19	326962-000	WSMB-30-3,0/1,0/B	55
275224-000	WSMB-160-16,0/8,0/R	54	327983-000	RDA-09	93
276172-000	GURO-F-D2-SC-P(80831)	186, 238	328161N001	208R066-103-R01/U	152
276812-000	Hel-3007	186	328161N001	227R077-103/89	152
277264-000	MMY-450-EM	32	329276-000	HEL-4835-L.2	180
277480-000	Hel-3005	186	331004-000	HEL-5503	183
278157-005	IXSU-F3344	78	331227-000	SMOE 62357	88
279062-000	WSMB-32-3,2/1,6/B	54	332451N001	Aramidfaser-Kordel EXRM-0764	250
279727-000	CRSM-53/13-1000/239(S5)	59	334720N001	EXRM-0945-0.4	250
279788-000	GURO-BP-EKM1281 (JOR-94949)	233	341722-000	GURO-CBO-4X185S	70
280960-000	GURO-PD-336V (20942)	235	343216-000	EKM-2040-1D1-4X10 (94350)	211
2832042-1	BSMB-150/400-L440	170	343788-000	VMY-405-43BD	22
2832044-1	BSMB-630-L440	170	343823N001	SMOE-1234-227R077-103/89	152
2832046-1	BSMB-150/400-630	170	344044-000	EKM-1281-1D2-5x16-2PG-C2 (95075)	216
2832130-1	BSMV-150/400	170	345474-000	EKM-2050-3D1-5S/U (88963)	190
2832170-1	BSMB-150/400-500	170	348453-005	EPKJ-36A/1XU-3SB	122
284416-000	WSMB-48-4,8/2,4/G	54	351152-000	HEL-6874	167
286187-005	SMOE-60819 (MEV 3 x 70-240-10 kV)	76	351487-005	EPKJ-36C/3HL-3HL-T	128
286311-000	FH 163-S-MC 10	242	351668-000	EPKJ-24C/3HL-3HL-T-DE01	128
286711N001	102L048-R05/S(S25)	48	351860-000	EKM-1281-1D2-4x25-2PG-C2 (95145)	216
288775-000	EPKT-0015	56	353276-000	EKM-2050-EM (88985)	226
289379-000	CRSM-143/36-750/239(S5)	59	353774-005	IXSU-F6141	82
289988-000	BAV-C5-3D375	26	353920-005	OXSU-F6141	82
291626-005	EPKJ-36D/1XU-1HL	125	354957-000	FH-1630-PIE-BN 50	244
291933-000	RDSS-Clip-75	61	357322-000	EKM-1281-2D1-4X25-2PG-C3 (96800)	216
294997-005	OXSU-F5121	82	358109-000	LVIT 100/35-A/U	145
295849-000	FH-1630-S-BN28	242	359475-000	CRSM-53/13-500/239(S10)	59
296347-000	RDSS-Clip-125	61	360260-000	HEL-4835-L-W30	180
297363N001	227R066-103-R03/89	152	360271-005	EPKT-7A3XI-U	77
297808-000	GURO-PD-113V (20900)	235	361308-005	EPKJ-17B/1XU-1HL	125
298850-000	HEL-4830.2	177	362020-005	IXSU-F6151	82
299247-000	FH-1630-PIE-SW 4	245	362284-000	WSMB-24-2,4/1,2/S	54
300158-000	GURO-CEC-11/16	70	365067-000	EPPA-034-O	68
300758-000	HEL-6876	167	366980-000	HEL-4820.5	176
301923-000	EPKJ-24B/3SB-3SB-T-DE01	127	371398-000	GURO-PD-226V (20918)	235
303202-000	WSMB-254-25,4/12,7/R	54	375300-000	GURO-SR/2-E21X/98810	222
305398-000	HMY-660-EM	34	379272-000	EKM-2050-5S-FILS/LS-DE01 (88943)	194
305784-000	EKM-1261-1D2-5X16-2PG-C2 (91081)	221	380859-005	EPKT-17C3XIH1-T18	79

381522-000	MWTM-25/8-1000/S(S10)	49
381987N001	102L011-R05/S(S100)	48
383313-000	RVS-12	69
384606-000	SEPARATOR-4C-36X08 (JOR-59640)	67
384854-000	GURO-SR-BAV-C7/25	27
385152-000	MWTM-75/22-1000/S(S5)	49
387604-000	VMY-205-GD	20
388998-000	HEL-4712	167
390174-000	WSMB-254-25,4/12,7/B	54
390610-005	MXSU-6141	114
395359-000	CRSM-107/29-1000/239(S5)	59
396250-000	EKM-2050-3D1-4S/C-E1 (89183)	190
396447N001	227R077-103-R03/89	152
397458-000	EKM-1281-2D1-5X25-2PG-C3 (96860)	216
397559-000	EPKJ-36B/1XU-3HL-DE01	124
398064-000	GURO-CEC-24/34	70
398451-000	BPTM 75/30-A/U	147
401457-000	CRSM-53/13-250/239(S10)	59
403249-005	SMOE-61923	100, 111
403451-005	OXSU-F5131	82
404124-000	EKM-1261-1D2-4X16-2PG-C3 (90970)	221
406345-000	CRSM-34/10-1000/239(S5)	59
406887-005	SXSU-5141	112
407812-000	HMY-701-EM	35
407853-005	MXSU-3111	114
409534-001	CES 1	58
412147-000	BPTM 120/50-A/U	147
413206-000	MWTM-35/12-1000/S(S10)	49
413472-000	GURO-SET-SKF-EKM2051-F	196
414371-005	RICS-5149	92
414431-000	FH-1630-PIE-R1	243
419686-000	Hel-3006 M7	186
422037-005	IXSU-F3141	82
426377-000	BBIT 175/80-A/U	147
427492-005	MXSU-3332 / MXSU-3332 + SMOE...	111
431374-000	GURO-TAPE-9105	73
435152-000	GURO-CBO-4X70S	70
435964-005	SXSU-5121	112
436260-000	GURO-CBO-4X35	70
436928-000	GURO-KS2	166
437449-000	RVS-13	69
437540-000	Hel-3594	185
438072-000	EKM-2040-1D1-5X06 (94365)	211
438214-000	GURO-CBO-4X95S	70
441490-000	EPKJ-17C/3SB-3SB-T-DE01	127
443812-000	GURO-CBO-4X4	70
444342-000	GURO-CBO-3X25	70
445185-000	CRSM-34/10-1500/239(S1)	59
446207-005	SXSU-3331 / SXSU-3331 + SMOE...	110
446556-000	WSMB-190-19,0/9,5/B	54
447699-005	OXSU-F3334	78
449552-000	GURO-LIT-D1-06 (99927)	223
450813-000	CRSM-107/29-500/239(S5)	59
451550-000	GURO-SCL-37/50 (JOR-30111)	69
451886-000	Branch-Terminal-6/70-6663	167
453786-000	GURO-CBO-4X25	70
454344-000	MWTM-63/19-1000/S(S10)	50
455172-000	EPAF-2020-CS004	60

455304-000	EPAF-2008-CS004	60
455845-000	RICS-5009-50-22	92
458578-000	GURO-PC-1261-1D2 (JOR-02994)	233
458916-005	OXSU-F7141	82
460942-005	SMOE-60805	77
461884-005	MXSU-3131-DD01	115
462641-005	OXSU-F3324	78
463998-005	MXSU-3141	114
464236-000	ASM-390-3D02-50-3D	36
464480-000	GURO-PD-316V (20926)	235
465877-000	SMOE-60673 (MEV 3 x 35-70-6 kV)	76
466240-000	EKM-2050FH-3D1-5S/S (89263)	191
469872-005	MXSU-24C/1XU-3SB	121
471124-000	SMOE-82040 (Set I)	68
472834-000	Hel-3028 M8	186
474326-000	EKM-2050F-PO-FILS16B-RK (88933)	193
474494-000	EPPA 206-2-1500 Füllband	73
475488-000	HMY-700-EM	35
476067-000	EPKJ-17B/3XU-3SB-DE 01	120
476444-000	GURO-CBO-4X16	70
478267-000	BCIC-1532-02	153
479046-001	MM-5-GD170	28
479055-005	RCAB-4120	94
481536-000	GURO-PD-214V (20908)	235
485455-000	RDSS-150	61
487757-005	SMOE-62110	113
489269-005	IXSU-F3121	82
491820-000	MM-P-370-EM	31
491958-000	VMY-280-EM-2X9575	21
492379-005	IXSU-F3314	78
495201-005	SXSU-3111	112
495780-005	MXSU-6111	114
496973-000	EPKT-0014	56
499685-000	BPTM 205/110-A/U	147
505955-000	CRSM-53/13-1500/239(S1)	59
508493-005	IXSU-F3111	82
508845-000	MAGA-4x10-16	46
511795-000	EAKT 1668-DE 01	88
511795-000	EAKT-1668-DE01	90
512986-000	EKM-2020-2D1-B (94260)	210
515564-000	HEL-4835-L.1	180
520078-000	GURO-PD-313V (20920)	235
520632-000	EKM-2050-3D1-4S/C-6-E1 (89184)	190
522334-000	EKM-2045-1D1-4-E41 (93880)	213
523562-000	EKM-1281S-2D1-5S/U-2PG-C2	216
524104-000	HEL-5505-2	183
525605-005	SXSU-5151	112
527427N001	EXRM-1366	94
529324-000	S1323-2-500	74
529965-005	OXSU-F5141	82
530171-000	SMOE 62356	88
530172-000	GURO-CO-E214 (03081)	229
532736-000	BV-0-GD	17
532741-000	SMOE-60674 (MEV 3 x 95-150-6 kV)	76
533966-005	EPKJ-24B/1XU-1HL	125
534244-005	SXSU-5121-DD03	113
535258-000	HEL-4829.2	177
535858-000	WSMB-48-4,8/2,4/B	54

537542-000	RICS-5002-50-24	92
537998-000	WSMB-95-9,5/4,8/G	54
540908-000	GURO-CEC-38/48	70
541259N001	IT-1000-019	249
543072-000	EKM-2050-2D1/FIX-5S (88952)	192
544794-000	MWTM-50/16-1000/S(S10)	49
544958-000	BV-2-43BD-KS2	17
545967-005	EPKJ-17C/3XU-3SB	120
546145-000	CRSM-107/29-1500/239(S1)	59
547810-000	GURO-CBO-3X16	70
548978-000	GURO-CEC-30/38	70
549103-000	RDA-12	93
549653-005	EPKT-7C3XI-U	77
552806-000	MMY-330-GD245	32
552897-005	IXSU-F5121	82
553600-000	EKM-2050F-3D1-4S/C-6-E1 (89224)	190
555340-005	RICS-5123	91 , 92
556512-000	EKM-2050F-3D1-4S/C (89220)	190
556670-000	Raychem GelBox25	14
559476-000	WSMB-64-6,4/3,2/R	54
560931-000	BBIT 40/16-A/U	147
560936-000	BBIT 65/25-A/U	147
560981-000	BBIT 100/40-A/U	147
560982-000	BBIT 150/60-A/U	147
562726-000	HEL-4837	178
563858-000	VMP-600-43BD490	19
565778-000	EKM-1261-1D1-5X16-2PG-C2 (92070)	221
565915-005	IXSU-F3151	82
568659-000	BBIT 25/10-A/U	147
572329-005	OXSU-F3141	82
574528-000	VMY-280-GD	21
574837-000	CRSM-143/36-250/239(S5)	59
574930-000	WSMB-127-12,7/6,4/R	54
575247-000	CRSM-250/98-500/239(S1)	59
576484-000	GURO-PD-224V (20914)	235
576842-000	HMY-700-GC1500	35
579326-000	UPK-3000-SW12/90300	234
580420-000	HEL-3911	184
580686-000	VMY-205-GD-K/5	20
581088-000	SEPARATOR-WEDGE 50-185 mm² (JOR-59785)	67
581212-000	GURO-LIT42-0D1 (99903)	224
582404-000	VSMI-290-3D02/50-3D	36
583396-000	BAV-C5-GD375	26
584116-000	GURO-SET-CG-MG-EKM-205X (89270)	191, 196
584493-005	SXSU-6142	112
588122-000	RAPID-3-C215	38
588693-000	RDSS-125	61
589126-000	EKM-1281-3D02-5x16-2PG-C2 (98275)	216
590428-000	BPTM 15/6-A/U	147
591368-000	Hel-3032	186
591555N001	EPPA-034-L	68
591740-000	WSMB-64-6,4/3,2/G	54
592520-000	EKM-1282-4D1-5S-2PG-C2 (98750)	215
592566-000	GURO-PD-324V (20930)	235
594076-000	GURO-PD-334V (20938)	235
595488-000	HMY-661-GD645	34
595947-000	CRSM-250/98-1000/239(S1)	59
597107-000	EPKT-0047	56

601636-000	EFSJ-SP3	126
602578-000	MMY-450-GD375	32
604437-000	FH-1630-S-BN50	242
604866-000	GURO-CBO-3X2,5	70
605110-000	HEL-4836-N-E	181
605124-000	BAV-C5-EM	26
606062-000	EKM-1282-4D1-5S-2PG-C3 (98770)	215
607365-000	EPKJ-24C/3SB-3SB-T-DE01	127
608550-000	WSMB-90-9,0/3,0/S	55
608734-000	EKM-2050-3D1-5S/S (89200)	190
608763-005	SMOE-61922	151
609632-000	GURO-BCL-35/39	67
609815-005	IXSU-F3311	78
610233-000	REPJ-24C/1HL-1HL-DE01	129
610769-005	RPKJ-24B/1XU-3HL	124
614917-000	BCIC-3314-(S3)	158
617146-000	EPKJ-24B/3HL-3HL-T-DE01	128
619098-000	WSMB-180-18,0/6,0/B	55
619568-000	EKM-1281-1D2- 5x16-2PG-C3 (95220)	216
619575-005	SMOE-61832	90
619691-005	OXSU-F3341	78
621630-000	EKM-1270-2D2-4X16 (94610)	219
622662-000	Hel-3592	185
625720-000	GURO-CEC-44/54	70
626541-000	Hel-3593	185
628452-000	EPPA 206-4-250 Füllband	73
630197-000	BCIC-3314-(S24)	158
632893-005	SXSU-6132	112
633852-000	GURO-BP-HMY-66X	34
634912-005	EPKJ-17C/1XU-1HL	125
635421-000	EPAF-2030-CS004	60
635966-005	RICS-5113	91 , 92
637588-000	GURO-PD-223V (20912)	235
638296-000	EKM-2050F-3D1-5S/S-E1 (89243)	191
639063-000	CRSM-84/20-1200/239(S5)	59
641000-000	BAV-C7-43BD590	27
642052-000	GURO-KS0	166
644992-000	GURO-TAPE-12005	73
648313-000	OXSU-F3311	78
649161-000	EAKT 1671-DE 01	88
650511-005	SXSU-6131-DD02	113
651087-000	CRSM-107/29-750/239(S5)	59
651467-000	IT-1000-014	249
651823-000	FH-1630-PIE-CV	243
652785-005	OXSU-F3314	78
654454-005	SMOE-61106	151
655222-000	EKM-2051-3D1-5S/S-E1/ (89503)	196
655597-000	SMOE-60675 (MEV 3 x 185-240-6 kV)	76
655643-005	SMOE 61600	120
658038-000	GURO-E214-TNS/98803	222
659268-000	GURO-LIT-D1-10 (99928)	223
659370-000	HEL-5835	179
660983-000	FH-1630-PIE	244
662476-000	GURO-MC6-I-4	165
663647-011	EAKT-1677	79
664194-000	HEL-6877	167
666398-000	HEL-4843	177
667283-000	EFSJ-12B-DE01	126

669434-000	EKM-2050-3D1-5S/U-E3 (88953)	190
672444-000	EKM-2051F-4D1-5S-6-RK-E1 (89614)	202
674179-005	OXSU-F3121	82
675377-005	IXSU-F5141	82
676986-000	PLASTIC-SEALING-60415 Ölbeständig Stangen	71
678386-005	SMOE-62868	123
678778-000	GURO-CBO-4X150S	70
679164-000	HEL-4102,1Z-4	168
679588-001	RDSS-AD210 Adapter	61, 66
679696-000	MWTM-140/42-1000/S(S5)	49
681012-000	EKM-1271-1D2-4X16 (94810)	218
681562-000	WSMB-180-18,0/6,0/R	55
681745-005	IXSU-F3341	78
682528-000	WSMB-60-6,0/2,0/R	55
682960-000	VMY-605-43BD645	22
683334-000	HEL-4744	167
688850-000	HEL-6875	167
690155-000	RVS-14	69
690469-000	CRSM-198/55-750/239(S1)	59
691138-000	HEL-4836-N-ML	181
691269-005	MXSU-3131	114
694884-000	EKM-2072-2D2-4X35 (94839)	217
695012N001	BSM-95/240	169
695592-000	GURO-MC25U-I-4	165
697197-005	EPKJ-36C/1XU-1HL	125
699402-000	WSMB-30-3,0/1,0/R	55
701086-000	BV-2-43BD	17
702607N001	EXRM-1004	321
702666-000	GURO-TAPE-9305	73
702924-000	WCSM-180/50-1000/S(S5)	49
704546-000	GURO-LITO (99950)	223
705580-000	Hel-3591	185
705908-000	HEL-5506	183
707352-000	HEL-3909	184
708018-1	PAS 35 (SIML-0-0708018-1)	183
708046-3	PA 9-17/GALVA (SIML-0-0708046-3)	183
708332-000	HEL-4835-N	178
708370-1	XDT 500 60x56 NP	174
708371-1	XDT 630 60x61 NP	174
708412-1	XCT 25-6 EQ	175
708412-2	XCT 25-8 EQ	175
708461-1	XCTC 120-10	175
708462-1	XCTC 150-10	175
708463-1	XCTC 185-10	175
708464-1	XCTC 240-10	175
708465-1	XCTC 300-10	175
708470-1	XCT 6-6 EQ	175
708471-1	XCT 10-6 EQ	175
708471-2	XCT 10-8 EQ	175
708472-1	XCT 16-6 EQ	175
708472-2	XCT 16-8 EQ	175
708473-1	XCT 35-6 EQ	175
708473-2	XCT 35-8 EQ	175
708473-3	XCT 35-10 EQ	175
708474-1	XCT 50-6 EQ	175
708474-2	XCT 50-8 EQ	175
708474-3	XCT 50-10 EQ	175
708476-1	XCT 70-10 EQ	175

708476-2	XCT 70-12 EQ	175
708477-1	XCT 95-10 EQ	175
708477-2	XCT 95-12 EQ	175
708478-1	XCT 120-10 EQ	175
708479-1	XCT 150-12 EQ	175
709408-000	HEL-4835-L	180
709574-1	XG7T 400	174
709818-1	XCT 300-14	174
709818-3	XCT 300-16	174
709818-4	XCT 300-20	174
709819-1	XCT 95-8	173
709819-3	XCT 95-10	173
709819-5	XCT 95-12	173
709819-7	XCT 95-14	173
709819-8	XCT 95-16	173
709820-1	XCT 120-10	174
709820-3	XCT 120-12	174
709820-4	XCT 120-14	174
709820-6	XCT 120-16	174
709821-2	XCT 150-10	174
709821-3	XCT 150-12	174
709821-4	XCT 150-14	174
709821-5	XCT 150-16	174
709822-2	XCT 185-12	174
709822-3	XCT 185-14	174
709822-4	XCT 185-16	174
709823-3	XCT 240-14	174
709823-4	XCT 240-16	174
709823-5	XCT 240-20	174
709834-1	XG7T 6	174
709835-1	XG7T 10	174
709836-1	XG7T 16	174
709837-2	XG7T 25	174
709838-1	XG7T 35	174
709839-1	XG7T 50	174
709840-1	XG7T 60	174
709841-1	XG7T 70	174
709842-1	XG7T 95	174
709843-1	XG7T 120	174
709844-1	XG7T 150	174
709845-1	XG7T 185	174
709846-1	XG7T 240	174
709847-1	XG7T 300	174
709887-1	XCT 400-16	174
709977-000	B-106-2403 (DF-4-40)	172
710025-2	XCT 50-8	173
710025-3	XCT 50-6	173
710025-5	XCT 50-10	173
710025-7	XCT 50-12	173
710026-1	XCT 25-5	173
710026-3	XCT 25-6	173
710026-5	XCT 25-8	173
710026-7	XCT 25-10	173
710026-8	XCT 25-12	173
710027-1	XCT 35-6	173
710027-2	XCT 35-8	173
710028-1	XCT 70-8	173
710028-3	XCT 70-10	173

710028-5	XCT 70-12	173
710028-8	XCT 70-16	173
710030-1	XCT 16-5	173
710030-3	XCT 16-6	173
710030-5	XCT 16-8	173
710030-7	XCT 16-10	173
710030-8	XCT 16-12	173
710031-1	XCT 10-4	173
710031-2	XCT 10-5	173
710031-4	XCT 10-6	173
710031-6	XCT 10-8	173
710031-8	XCT 10-10	173
710032-1	XCT 6-4	173
710032-2	XCT 6-5	173
710032-4	XCT 6-6	173
710032-6	XCT 6-8	173
710036-3	XCT 35-10	173
710036-4	XCT 35-12	173
710428-1	BRMd1	319
710971-1	XCT 1,5-3	173
710972-1	XCT 1,5-4	173
710973-1	XCT 1,5-5	173
710974-1	XCT 2,5-4	173
710975-1	XCT 2,5-5	173
710976-1	XCT 2,5-6	173
710977-1	XCT 4-4	173
710978-1	XCT 4-5	173
710979-1	XCT 4-6	173
710982-1	XG7T 1,5	174
710983-1	XG7T 2,5	174
710984-1	XG7T 4	174
711674-1	XCT 1,5-6	173
711744-1	PINCE-PG2	247
711745-1	PINCE-PG3	247
711746-1	PINCE-PG4	247
712089-005	EPKJ-24B/1HL-1HL	128
712545-005	SMOE 62659	124
714364-000	HEL-4814	176
717320-000	WSMB-48-4,8/2,4/S	54
717774-000	HEL-5837	179
718495-005	RSRB-4046	76
719625-000	VMDU-14x1,5-2,5/DU	45
721506-000	GURO-KS1	166
723946-000	GURO-CPF (20800)	236
723955-000	BPTM 30/12-A/U	147
724460-000	HEL-4809	176
724616-000	HEL-4835-N-240-E	181
725096-000	MWTM-115/34-1000/S(S5)	50
725280-000	HEL-4835-N-240	178
727065-000	EPAF-2010-CS004	60
728448-000	MMY-330-EM	32
733022-000	AK-2085-1NH-S-PEN (90295)	225
735328-000	WSMB-120-12,0/4,0/R	55
736592-000	GURO-PD-335V (20940)	235
738100-000	GURO-LIT52-1D1-6 (99916)	224
738986-000	GURO-BCL-42/48	67
739014-000	HEL-5504	183
740836-000	GURO-CO-EKM1261-D2 (03049)	229

741939-000	RDSS-Clip-150	61
743209-005	MXSU-5131	114
744068-005	OXSU-F6131	82
744330-000	EFSJ-SP4	126
744945-001	CES 5	58
744973-005	SXSU-3131	112
746530-000	EKM-2051-3D1-5S/S (89500)	196
747972-000	HEL-4714	167
749314-000	EKM-2050-3D1-5S/C (88984)	190
749748-000	GURO-LIT42-1D1-6 (99907)	224
753072-005	RICS-5133	91 , 92
753079-000	FH-1630-PIE-SW 10	245
755407-005	EPKJ-36B/3SB-3SB-T	127
756137-005	EPKJ-36A/1XU-3HL	124
756612-000	MWTM-95/29-1000/S(S5)	50
756860-000	GURO-CBO-3X10	70
757014-000	GURO-PD-323V (20928)	235
759365-005	RPKJ-17C/1XU-3HL	124
759374-000	EKM-1271-1D2-5X16 (94820)	218
761107-005	SMOE-62109	110, 113
761416-005	EPKJ-2080 (VMKK 3 x 95-150)	109
762956-000	HEL-4810	176
766294-005	SMOE-61606	151
768550-000	EKM-1270-2D2-4x16-SC/AS (94725)	219
769920-000	GURO-TAPE-9505	73
770012-000	GURO-PD-215V (20910)	235
775154-000	WSMB-95-9,5/4,8/B	54
775352-000	WSMB-160-16,0/8,0/B	54
775794-000	HEL-3931	185
776684-000	GURO-SCL-19/28 (JOR-30106)	69
776895-000	RDSS-60	61
778070-000	HEL-4837-ML	181
780276-000	GURO-LIT43-0D1 (99906)	224
786301-005	UHGK 3 x 240-300-10 kV + BMTM 52/15-A/U(S25)	88
786305-005	UHGK 3 x 120-185-10 kV + BMTM 52/15-A/U(S25)	88
786313-005	UHGK 3 x 50-95-10 kV + BMTM 37/10-A/U(S30)	88
789833-000	EMKJ-0004	46
789834-000	EMKJ-0017	46
789835-000	EMKJ-0027	46
789836-000	EMKJ-0037	46
790385-000	LVIT 30/10-A/U	145
792965-005	HVIS-TOOLS-02	148
793274-000	GURO-CBO-4X6	70
795968-000	GURO-PC-1281-2D2 (JOR-03007)	233
799174-000	GURO-PD-213V (20906)	235
799480-000	WSMB-24-2,4/1,2/B	54
800238-000	HEL-4814.1	176
800874-000	GURO-LIT1 (99940)	223
801084-000	GURO-CBO-5X2,5	70
801119-005	SXSU-3141	112
802066-000	GURO-OHL-POF-NH00 (80820)	186, 238
804937-000	EPKT-0030	56
805076-000	VMDU-7x1,5-2,5/DU	45
809590-000	BAV-5-43BD245	26
811658-000	BAV-C5-43BD375	26
813914-000	CV-1981-230V1600WMK2	248

815206-000	GURO-PC-1271-1D2 (JOR-03001)	233
815876-005	EPKJ-36C/1XU-3SB	122
816783-005	SMOE 62331	124
818286-000	WSMB-16-1,6/0,8/R	54
819828-000	HEL-4837-ML.2	181
820560-000	EKM-2051-4D1-5S/U-RK (89622)	201
822895-000	CRSM-34/10-750/239(S5)	59
826061-000	RDSS-IT-16 Druckgasfüllvorrichtung	65
828695-000	RDSS-100	61
830892-000	GURO-TAPE-9575	73
831160-000	Hel-3030	186
831678-000	GURO-BP-MMY-450	32
832021-000	EAKT 1670-DE 01	88
832439-000	CRSM-34/10-500/239(S10)	59
833594-000	Hel-3006 M6	186
834686N001	EXRM-0607	249
835020-000	WSMB-90-9,0/3,0/R	55
836256-000	HEL-4837 L	180
836259-005	EPKJ-36C/3SB-3SB-T	127
837272-000	HEL-5836	179
837922-005	IDST 5121-E10*	90
837932-000	WSMB-120-12,0/4,0/S	55
838144-000	GURO-F-D1-16 (02937)	232
839029-000	FH-1630-S-HSZ	242
840180-000	EFSJ-SP2	126
842422-000	WSMB-16-1,6/0,8/S	54
842538-000	GURO-SR-20/38 (JOR-20750)	69
842724-000	BV-1-43BD-KS1	17
843829-005	IXSU-F3334	78
848365-000	RDSS-Clip-100	61
848596-005	OXSU-F6151	82
848633-001	CES 4	58
849090-000	WSMB-90-9,0/3,0/B	55
849832-000	HMY-540-GD430	33
850772-000	HEL-4812.1	176
851050-000	WSMB-240-24,0/8,0/B	55
851951-005	SMOE-62107	110, 113
852481-005	SMOE 61623	126
852492-000	WSMB-64-6,4/3,2/B	54
855569-005	RPKJ-17D/1XU-3HL	124
856628-000	GURO-BP-MMY-330	32
857232-000	BV-1-43BD	17
857741-005	MXSU-3331 / MXSU-3331 + SMOE...	111
858306-000	SEPARATOR-3C-40X10 (JOR-59645)	67
858316-000	WSMB-24-2,4/1,2/R	54
858876-000	GURO-SET-SEPARATOR (JOR-59750)	67
861101-005	EPKJ-24D/1HL-1HL	128
863155-000	RDSS-45	61
863316-000	GURO-CBO-4X10	70
864279-005	SXSU-3321 / SXSU-3321 + SMOE...	110
864794-005	SXSU-6141-DD02	113
867499-005	EPKJ-2079 (VMKK 3 x 16-70)	114
868954-000	WSMB-240-24,0/8,0/S	55
870320-000	EKM-1281-1D2-4x35-2PG-C2 (95285)	216
871303-005	RPKJ-24C/1XU-3HL	124
871536-000	BAV-5-EM	26
871656-000	GURO-PD-315V (20924)	235
873040-000	VMP-600-GD490	19

873902-005	SXSU-6151	112
875134-000	BAV-C7-GD590	27
876341-000	EPKJ-17A/3XU-3SB-DE 01	120
876746-000	HEL-4836-L.2	180
877438N001	BSMB-25/95-95/240	170
878010-000	GURO-PC-2040-1D1 (JOR-03002)	233
879843-000	REPJ-24C/3HL-3HL-T-DE01	129
881812-000	EKM-2051-3D1-5S/C (89603)	196
881859-000	RDA-24	93
889022-000	GURO-CBO-5X6	70
890196-000	GURO-CEC-16/22	70
890286-000	SEPARATOR-WEDGE 25-150 mm ² (JOR-59780)	67
890932-000	S1052-1-500	73
892434-005	RICS-5143	91 , 92
893348-000	WSMB-190-19,0/9,5/S	54
893596-000	BAV-C7-EM	27
894134-000	VMDU-40x1,5-2,5/DU	45
894656-000	EKM-1281-3D1-5X25-2PG-C2 (97195)	216
897486-000	GURO-SR-BAV-(C)5	26
899297-005	EPKJ-36A/3SB-3SB-T	127
906508-000	GURO-PD-333V (20936)	235
909428-000	HEL-4835-N-ML	181
909845-000	BCIC-3313-(S3)	158
910040-000	EKM-1281-3D1-4X35-2PG-C2 (97265)	216
910762-000	VMY-205-GD-K/4	20
912229-001	CES 3	58
912788-000	SEPARATOR-4C-48X14 (JOR-59650)	67
918209-000	FH-1630-S-BN38	242
919406-000	EKM-2020-2D1 (94250)	210
920248-000	EKM-2050-3D1-5S/U-6-E1 (88937)	190
920423-000	BPTM 175/70-A/U	147
921513-005	OXSU-F3111	82
923290-000	BAV-C7-3D590	27
923520-000	GURO-BCL-38/42	67
924109-005	OXSU-F3321	78
926542-000	GURO-CEC-20/26	70
927297-000	SMOE-60820 (MEV 3 x 25-50-10 kV)	76
931426-000	VMY-280-GD-K/5	21
931779-005	IXSU-F3331	78
933038-005	EPKJ-36A/1XU-1HL	125
933128-000	EKM-1261S-2D1-5X10-1CG-C3 (90888)	221
934586-000	HEL-4818	176
934912-000	GURO-SET-SKFF-EKM2051-F	196
934996-000	HEL-4835-N-E	181
935406-000	HEL-4837-ML.1	181
935930-000	GURO-MC16-I-4	165
936002-000	HEL-4844	177
936268-000	GURO-LIT52-0D1 (99913)	224
936553-000	SMOE-60873	77
937029-000	RDA-18	93
938246-000	S1085-1-600	74
938370-000	MWTM-85/25-1000/S(S5)	49
938709-000	RDSS-75	61
939284-000	WSMB-48-4,8/2,4/R	54
942272-000	EKM-2050-3D1-4S/C (89180)	190
943312-000	GURO-PC-1261-2D2 (02995)	233
943897-005	EPKJ-2081 (VMKK 3 x 185-300)	109
945976-000	GURO-PC-1270/72/75-2D2 (JOR-02999)	233

950552-000	GURO-SR-BAV-C7	27
950964-000	S1085-1-900	74
951318-000	GURO-TAPE-9605/2	73
952418-000	WSMB-127-12,7/6,4/B	54
953639-000	CRSM-84/20-1000/239(S5)	59
955148-000	HEL-5008	182
955494-000	HEL-4836-L.1	180
956268-000	HMY-540-EM	33
958088-005	EAKT-1676	76, 79
962298-000	GURO-BCL-32,5/36	67
963807-000	EPKT-0046	56
965596-000	WSMB-254-25,4/12,7/G	54
965798-000	BV-0-43BD	17
966144-8	Aderendhülsen	254
966649N001	102L055-R05/S(S10)	48
967279-001	CES 2	58
967920-000	GURO-PD-114V (20902)	235
968072-000	EKM-1261-2D1-5X16-DE01 (92260)	221
969494-000	BV-1-GD	17
969716-000	WSMB-95-9,5/4,8/S	54
970342-000	EKM-2051-3D1-4S/C (89480)	196
970958-000	GURO-LIT-D1-04 (99926)	223
971920-000	GelWrap-18/4-250	11
973818-000	WSMB-32-3,2/1,6/S	54
974023-000	CRSM-143/36-500/239(S5)	59
974693-005	SXSU-3121	112
975801-005	RSRB-4066	76
975845-005	IXSU-F3321	78
975934-000	EKM-2051F-PO-3D1-5S-FI-E1 (89639)	197
981741-000	FH-1630-PIE-SW 5	245
983099-000	FH-1630-PIE-BN 28	244
983106-000	GURO-CBO-4X120S	70
985043-000	CRSM-84/20-750/239(S5)	59
985444-000	E7512-0160 Druckgaskapseln	65
985650-005	SXSU-5131-DD02	113
987223-000	EPPA-034-F	68
987224-000	EPPA-034-G	68
987225-000	EPPA-034-H	68
987302-000	EPPA-034-D	68
987321-000	EPPA-034-A	68
987322-000	EPPA-034-B	68
987323-000	EPPA-034-C	68
989800-000	IT-1000-002	248
989849-000	EPPA-009-5000	68
990886-000	EKM-2050F-3D1-5S/S (89240)	191
991754-000	HEL-4819	176
991850-000	S1085-1-450	74
993182-000	VMY-205-EM-9575	20
994219-005	SXSU-3131-DD01	113
996715-000	CRSM-84/20-250/239(S10)	59
A02719-005	MXSU-24A/1XU-3SB	121
A03969-000	EKM-1282-EM-2PG11-C2 (98656)	215
A05271-000	GURO-F-D1-10 (02936)	232
A08782-000	SMOE-63506	76
A09894-000	GURO-CO-2020 (05310)	229
A10226-000	VMY-405-GD	22
A12497-000	EPKJ-24B/1HL-1HL-DE01	128
A17609-000	EKM-1261S-3D1-5X10-1CG-C3 (90889)	221

A19056-000	GURO-HOOK-UNI (JOR-05309)	233
A21767-000	GURO-MC16-I-5	165
A23668-000	BLMT-25/95-13	171
A24886-000	MM-7-GC490	29
A26955-000	BAV-2U-43BD	24
A27844-000	EKM-2035-2D2 (94424)	217
A29218-005	MXSU-6121	114
A34127-000	PXE-TU1-43BD	23
A47464-000	RAPID-43B-D020	37
A52542-005	MXSU-12B/1XU-3SB	121
A54098N001	BSMB-95/240-185/400	170
A54540-000	MM-C7-3D630	30
A56086-000	RAPID-43B-D120	37
A56679-000	REPJ-17A/3SB-3SB-T-DE01	129
A56993-000	EKM-2072-2D2-4X35-I (94847)	217
A65373-005	MXSU-12C/1XU-3SB	121
A73919-000	GURO-F-D1-06 (02934)	232
A75021-000	EKM-2050-2D1FIX-5S-6-E1 (88867)	192
A75461-000	GURO-FC-1D1-06 (99933/99937)	238
A78013-000	EPPA-004	322
A81326-000	GURO-F-D2-16 (02968)	232
A83915-000	EPKJ-36B/1XU-1HL-DE01	125
A84872N001	BSMU-35/150	169
A86930-000	EKM-2051F-3D1-5S/U-FI-E1 (89645)	202
A95691-005	MXSU-24B/1XU-3SB	121
A95755-000	GURO-CO-2050-SKFFH (05312)	229
A96972-000	EKM-2042SKF-2D1-6 (93950)	212
A97882-000	RAPID-3-D170	38
auf Anfrage	EFSJ-12A-DE01	126
auf Anfrage	EPKJ-17A/1XU-1HL	125
auf Anfrage	EPKJ-36A/1HL-1HL	128
auf Anfrage	EPKJ-36B/1HL-1HL	128
auf Anfrage	IXSU-F3151-ML-7-21	81
CF6386-008	IXSU-F5151-ML-7-21	81
CF6387-011	IXSU-F6131-ML-2-13	81
CR8438-018	IXSU-F6141-ML-4-13	81
auf Anfrage	IXSU-F7131	82
auf Anfrage	IXSU-F7151	82
auf Anfrage	MVTI-6141	84
auf Anfrage	MVTO-6141	84
CH7319-005	MXSE-3151	118
CZ3484-005	MXSE-5121	118
auf Anfrage	MXSU-12A/1XU -3HL	123
auf Anfrage	MXSU-12B/1XU -3HL	123
auf Anfrage	MXSU-3171	114
auf Anfrage	MXSU-3181	114
auf Anfrage	MXSU-5111-L	119
CX9566-005	MXSU-5181-T8	116
CS0455-005	MXSU-6181	114
auf Anfrage	MXSU-6181-T8	116
auf Anfrage	OXSU-F3111-ML-1-13	81
auf Anfrage	OXSU-F3161	82
auf Anfrage	OXSU-F3344	78
auf Anfrage	OXSU-F5121-ML-1-13	81
auf Anfrage	OXSU-F5131-ML-4-17	81
auf Anfrage	OXSU-F5141-ML-6-13	81
auf Anfrage	OXSU-F5161	82
auf Anfrage	OXSU-F6151-ML-7-17	81

auf Anfrage	OXSU-F6151-ML-7-21	81
auf Anfrage	OXSU-F7131	82
auf Anfrage	OXSU-F7151	82
auf Anfrage	RPKJ-17A/1XU-3HL	124
auf Anfrage	SMOE-61688	151
auf Anfrage	SXSU-5161	112
auf Anfrage	SXSU-6161	112
BM0463-000	MVTI-3121-ML-1-13-DE30	85
BM0464-000	MVTI-3121-ML-1-17-DE30	85
BM0465-000	MVTI-3131-ML-2-13-DE30	85
BM0466-000	MVTI-3131-ML-2-17-DE30	85
BM0467-000	MVTI-3131-ML-4-13-DE30	85
BM0468-000	MVTI-3131-ML-4-17-DE30	85
BM0469-000	MVTI-5121-ML-1-13-DE30	85
BM0470-000	MVTI-5121-ML-1-17-DE30	85
BM0471-000	MVTI-5131-ML-4-13-DE30	85
BM0473-000	MVTI-5131-ML-5-13-DE30	85
BM0474-000	MVTI-5131-ML-5-17-DE30	85
BM0475-000	MVTI-6121-ML-2-13-DE30	85
BM0476-000	MVTI-6121-ML-2-17-DE30	85
BM0477-000	MVTI-6131-ML-4-13-DE30	85
BM0478-000	MVTI-6121-ML-4-17-DE30	85
BM0479-000	MVTI-6141-ML-5-13-DE30	85
BM0480-000	MVTI-6121-ML-5-17-DE30	85
BM0483-000	MVTO-3121-ML-1-13-DE30	86
BM0484-000	MVTO-3121-ML-1-17-DE30	86
BM0485-000	MVTO-3131-ML-2-13-DE30	86
BM0486-000	MVTO-3131-ML-2-17-DE30	86
BM0487-000	MVTO-3131-ML-4-13-DE30	86
BM0488-000	MVTO-3131-ML-4-17-DE30	86
BM0489-000	MVTO-3131-ML-5-13-DE30	86
BM0490-000	MVTO-5121-ML-1-13-DE30	86
BM0491-000	MVTO-5121-ML-1-17-DE30	86
BM0492-000	MVTO-5131-ML-4-13-DE30	86
BM0493-000	MVTO-5131-ML-4-17-DE30	86
BM0494-000	MVTO-5131-ML-5-13-DE30	86
BM0495-000	MVTO-5131-ML-5-17-DE30	86
BM0496-000	MVTO-6131-ML-2-13-DE30	86
BM0497-000	MVTO-6131-ML-2-17-DE30	86
BM0498-000	MVTO-6131-ML-4-13-DE30	86
BM0499-000	MVTO-6131-ML-4-17-DE30	86
BM0500-000	MVTO-6141-ML-5-13-DE30	86
BM0501-000	MVTO-6141-ML-5-17-DE30	86
BM2717-005	RSES-5251-E	95
BM2724-005	RSSS-5251-E	95
BM2725-005	RSES-VD-5251-E	95
BM2726-005	RSSS-VD-5251-E	95
BM3285-000	COBOX-SLSA10-S-X7	206
BM3314-000	COBOX-SLSA10-S-S	205
BM3315-000	COBOX-SLSA10-S-D	205
BM3987-000	EKM-2050-2D1-5S/U-1SA-E1	206
BM3988-000	EKM-2050-2D1-5S/U-2SA-E1	206
BM3989-000	EKM-2051-2D1-5S/U-2SA-E1	206
BM3990-000	EKM-2051-3D1-5S/U-3SA-E1	206
BM4003-000	COBOX-SLSA10-W-O	205
BM5291-000	MVTI-5131-ML-4-17-DE30	85
BM5709N001	102L022-R05/S(S100)	48
BM5710N001	102L033-R05/S(S100)	48

BM5711N001	102L044-R05/S(S50)	48
BM8064-000	COBOX-SLSA10-W-O-01	205
C01692-000	BAV-2U-GD	24
C04261-000	SMOE-82024 (Set II)	68
C09183-000	SFEM-5X6-16	48
C12500-000	MVLC-14-A/U-C(100)	160
C15515-000	GURO-F-D1-04 (02933)	232
C16223-000	GelWrap-33/10-200	11
C16806-000	GURO-F-D2-AS16 (02977)	232
C16837-000	EKM-1281-2D2-4x35-2CG-C2 (94724)	216
C17721-000	RAPID-3-D035	38
C22518-000	GURO-MC6-I-5	165
C22917N001	502K026/S(S5)	57
C26220N001	BSMB-95/240-34	169
C26980-000	RAPID-43B-D245	37
C28893-000	GelWrap-33/10-250	11
C32903-000	HEL-6878	167
C32947-000	HEL-5865	179
C36493-000	GURO-F-D2-20 (02969)	232
C36879-000	EKM-2072-2D2-5x16-I (94848)	217
C38579-000	EKM-2051FH-3D1-5S/U-1R/D (89680)	202
C42628-000	GelWrap-18/4-200	11
C42686-000	REPJ-24C/3SB-3SB-T-DE02	129
C42916-000	GURO-F-D2-SC (02972)	232
C43854-000	GURO-CPF-B (20801)	236
C44894-005	MXSU-5121	114
C45060-000	GURO-F-D2-10 (02967)	232
C52918N001	502K016/S(S5)	57
C57047-000	RAPID-43B-D170	37
C60783-000	GURO-CO/H-1270/72/75 (05315)	229
C65466-000	GURO-SET-SKFFH-EKM2051-H (JOR-89586)	233
C72819-000	GURO-CO-2050-SK (05311)	229
C73113N001	BSMB-120/300	169
C74279-000	EKM-1281-2D2-5x25-2CG-C3 (95424)	216
C80505-000	EKM-1281-1R-4x35-2PG-C2 (98637)	216
C83851-000	EKM-1261-2D2-5X16-2CG-C3 (91531)	221
C85068N001	BSM-25/95	169
C93485-000	MM-C7-3C620	30
C94514-005	MXSU-6141-DD01	115
C96578-000	EKM-2051F-3D1-5S/U (89700)	196
CA1730-005	MXSU-3132-DD01	115
CA1731-005	MXSU-5132-DD01	115
CA2896-000	UAGA 1x16-35	44
CA2897-000	UAGA 1x35-95	44
CA2898-000	UAGA 1x95-300	44
CA2899-000	UAGA-4x16/16-35/16	42
CA2900-000	UAGA-4x50/25-95/50	42
CA2901-000	UAGA-4x95/50-240/120	42
CA3220-000	Raychem GelBox-25-5/25	14
CA6616N001	BSMU-120/300-L440	170
CA6986-005	MXSU-3321 / MXSU-3321 + SMOE...	111
CA7108-005	MXSU-3132	114
CA7110-005	MXSU-5132	114
CA7352-005	MXSU-5151	114
CA7354-005	MXSU-3151	114
CA9261-000	CGPT-1,2/0,6	51
CA9269-000	CGPT-2,4/1,2	51
CA9274-000	CGPT-3,2/1,6	51

CA9275-000	CGPT-4,8/2,4	51
CA9277-000	CGPT-6,4/3,2	51
CA9279-000	CGPT-9,5/4,8	51
CA9282-000	CGPT-12,7/6,4	51
CA9284-000	CGPT-19,0/9,5	51
CA9287-000	CGPT-25,4/12,7	51
CA9288-000	CGPT-38,0/19,0	51
CA9289-000	CGPT-51,0/26,0	51
CA9290-000	DCPT-6,0/3,0	51
CA9291-000	DCPT-8,0/4,0	51
CA9292-000	DCPT-12,0/6,0	51
CA9293-000	DCPT-19,0/9,0	51
CA9294-000	DCPT-26,0/13,0	51
CA9296-000	DCPT-38,0/19,0	51
CB2360-000	GURO-CLAMPINSERT-2/3-1261 (JOR-90054)	233
CB5909-000	HEL-4820.4	176
CB7471-000	EKM-2042F-2D1-6-IP2X (93970)	212
CB7680-000	SMOE-63505	76
CB8596-005	BCIC-1217-3	158
CB8597-005	BCIC-1216-3	158
CB9317-005	MXSU-6161	114
CB9318-005	MXSU-5161	114
CB9319-005	MXSU-3161	114
CC2620-000	B-106-1401 (DR-2-40)	172
CC2623-000	B-106-1601 (DR-2-60)	172
CC2624-000	B-106-1801 (DR-2-80)	172
CC2626-000	B-106-2401 (DF-2-40)	172
CC2634-000	B-106-1402 (DR-6-40)	172
CC2636-000	B-106-1602 (DR-6-60)	172
CC2637-000	B-106-1802 (DR-6-80)	172
CC2639-000	B-106-2402 (DF-6-40)	172
CC2646-000	B-106-1403 (DR-4-40)	172
CC2648-000	B-106-1603 (DR-4-60)	172
CC2649-000	B-106-1803 (DR-4-80)	172
CE3853-000	GURO-CO-2051-SK (90021)	229
CE3854-000	GURO-CO-2051-SKF (90022)	229
CE3855-000	GURO-CO-2051-SKF/H (90023)	229
CE3857-000	GURO-CO-2050-SKF/H (90025)	229
CE3858-000	GURO-CO-2040 (90026)	229
CE3860-000	GURO-CO-2045 (90028)	229
CE3861-000	GURO-CO-2042-SK (90029)	229
CE3862-000	GURO-CO-2042-SKF (90030)	229
CE3863-000	GURO-CO-1270/FL (90031)	229
CE3864-000	GURO-CO-2051-SK/H (90032)	229
CE3865-000	GURO-RAIL/A-EKM-205X (90060)	203
CE3866-000	GURO-RAIL/B-EKM-205X (90061)	203
CE3867-000	GURO-RAIL/C-EKM-205X (90062)	203
CE3868-000	GURO-RAIL/D-EKM-205X (90063)	203
CE3869-000	GURO-SET-CASE-2050 (90050)	203
CE3870-000	GURO-SET-CASE-2051 (90051)	203
CE3872-000	EKM-1281S-3D1-5S/U-2PG-C2	216
CF2142-000	GURO-EB-HMY-660	34
CF2144-000	RAPID-43B-D400	37
CF2800-000	UPK-3002-SW08/90307	234
CF5355-000	HEL-6880.1	167
CF6020-005	MXSU-5131-L	119
CF6195-005	OXSU-F3121-ML-1-13	81
CF6198-005	OXSU-F3131-ML-4-13	81
CF6205-005	OXSU-F3151-ML-7-17	81
CF6243-005	OXSU-F5141-ML-6-17	81
CF6247-005	OXSU-F6141-ML-6-17	81
CF6262-005	OXSU-F6141-ML-5-13	81
CF6349-005	IXSU-F3121-ML-1-13	81
CF6351-005	IXSU-F3131-ML-4-13	81
CF6354-005	IXSU-F3141-ML-6-17	81
CF6362-005	IXSU-F5121-ML-1-13	81
CF6364-005	IXSU-F5131-ML-4-13	81
CF6365-005	IXSU-F5131-ML-4-17	81
CF6366-005	IXSU-F5141-ML-6-13	81
CF6367-005	IXSU-F5141-ML-6-17	81
CF6369-005	IXSU-F6141-ML-5-13	81
CF6371-005	IXSU-F6141-ML-6-13	81
CF6379-005	IXSU-F3151-ML-7-17	81
CF6388-005	IXSU-F6151-ML-7-17	81
CF8214-000	RSTI-N66RC	100, 104, 108
CF9505-005	RSTI-TRF01	104
CF9506-005	RSTI-TRF02	100, 104
CF9790-005	IXSU-F5131-ML-5-17	81
CG5788-000	RAPID-43B-D215	37
CG7018-000	EKM-2045-1FN-G (93890)	213
CG7019-000	EKM-2045-1FNT-G (93891)	213
CG9572-000	RAPID-43BC120	37
CG9575-000	RAPID-43BC160	37
CG9578-000	RAPID-43B-C170	37
CG9581-000	RAPID-43B-C215	37
CG9584-000	RAPID-43B-C245	37
CG9587-000	RAPID-43BC370	37
CG9590-000	RAPID-43BC400	37
CG9593-000	RAPID-43B-C490	37
CG9596-000	RAPID-43BC570	37
CH5751-000	RSTI-CC-68SA2110	105
CH6389-000	BSLB-10/50	168
CH6394-000	BSLU-10/50	168
CH6879-000	RAYGEL-PLUS-0	12
CH6880-000	RAYGEL-PLUS-1	12
CH6881-000	RAYGEL-PLUS-2	12
CH6882-000	RAYGEL-PLUS-3	12
CH7068-000	SMOE-64022	109
CH7069-000	SMOE-64021	109
CH7225-005	MXSE-3131	118
CH7226-005	MXSE-5131	118
CH7320-005	MXSE-3141	118
CH7452-005	MXSE-5141	118
CH7453-005	MXSE-5151	118
CH9992-005	MVTI-3121	84
CH9994-005	MVTI-3131	84
CJ1958-005	MXSU-24E/1XU-3SB	121
CJ1959-005	MXSU-12E/1XU-3SB	121
CJ3751-005	BCIC-1215-3	158
CJ8195-000	GURO-SET-PM-2050	234
CJ8196-000	GURO-SET-PM-2051	234
CJ8201-000	RAPID-43BD080	37
CJ8203-000	RAPID-43BD140	37
CJ8205-000	RAPID-43BD160	37
CK0309-000	GURO-BC4 (99960)	239
CK0310-000	GURO-BC6 (99961)	239

CK0311-000	GURO-BCS-4 (99962)	239
CK0312-000	GURO-BCS-5 (99963)	239
CK0313-000	GURO-FB-D2 (99964)	239
CK0314-000	GURO-FB-D2-06 (99965)	239
CK0315-000	GURO-FB-D2-10 (99966)	239
CK0316-000	GURO-LPF-4-D2 (99967)	239
CK0317-000	GURO-LPF-4-D2-06 (99968)	239
CK0318-000	GURO-LPF-4-D2-10 (99969)	239
CK0319-000	GURO-LPF-5-D2 (99970)	239
CK0320-000	GURO-LPF-5-D2-06 (99971)	239
CK0321-000	GURO-LPF-5-D2-10 (99972)	239
CL1090-000	WCSM-250/65-1000/S(S5)	49
CM0009-005	RSTI-5851	98
CM0010-005	RSTI-5852	98
CM0011-005	RSTI-5853	98
CM0012-005	RSTI-5854	98
CM0013-005	RSTI-5855	98
CM0094-005	RSTI-CC-5851	100
CM0095-005	RSTI-CC-5852	100
CM0096-005	RSTI-CC-5853	100
CM0097-005	RSTI-CC-5854	100
CM0099-005	RSTI-CC-5855	100
CM1880-000	MVLC-38-A/U-C(50)	160
CM1883-000	MVLC-38-A/241-C(50)	160
CM2186-000	MXSU-3111-L	119
CM2379-005	MXSU-5141-L	119
CM2381-005	MXSU-5151-L	119
CM2383-005	MXSU-3132-L	119
CM2386-005	MXSU-5132-L	119
CM2644-005	MXSU-5131-L-DD01	119
CM3117-000	MXSU-24C/1XU-3SB-DE10	121
CM3140-000	IT-1000-030-2	246
CM3141-000	IT-1000-030-2 blade	246
CM3964-005	MXSU-24C/1XU -3HL	123
CM3966-005	MXSU-24D/1XU -3HL	123
CM3969-005	MXSU-24E/1XU -3HL	123
CM3971-005	MXSU-12C/1XU -3HL	123
CM3974-005	MXSU-12D/1XU -3HL	123
CM3978-005	MXSU-24B/1XU -3HL	123
CM3979-005	MXSU-24A/1XU -3HL	123
CM4987-000	MXSU-12C/1XU-3SB-DE10	121
CM5473-000	MXSU-12C/1XU-3SB-DE90	121
CM5675-000	MXSU-24C/1XU-3HL-DE90	123
CM5728-000	EKM-2055F-1R/S (87511)	223
CM5729-000	EKM-2055-1R/S (87510)	223
CM6536-000	HVBT-12-A	148
CM6538-000	HVBT-16-A	148
CM8090-000	SMOE-82269	47
CM9141-000	IT-1000-030-2-GREASE	246
CM9866-000	IT-1000-031	246
CM9907-005	BCIC-1219-(S36)	158
CM9918-005	BCIC-1219-3	158
CN0593-000	BISG-60/115-02-DE01 (S10)	159
CN0842-000	RAPID-43B-D500-00B	37
CN0915-000	RSTI-58SA1205	101
CN0916-000	RSTI-CC-58SA1205	101
CN0923-000	RSTI-58SA0605	101
CN0930-000	RSTI-CC-58SA0605	101

CN0998-000	RSTI-CC-58SA1805	101
CN1002-000	RSTI-58SA2405	101
CN1004-000	RSTI-CC-58SA2405	101
CN1151-005	MXSU-3151-T6	116
CN1960-000	GURO-CEC-8/12	237
CN2248-000	RPKJ-24D/3HL-3HL-T-DE01	128
CN2249-000	RPKJ-24C/3HL-3HL-T-DE01	128
CN2250-000	RPKJ-24B/3HL-3HL-T-DE01	128
CN4338-000	MVFT-50-6400	149
CN4339-000	MVFT-50-1800	149
CN5708-000	MVFT-G-2-12(B4)	149
CN6953-000	EKM-2045-EM-G (93912)	226
CN7183-005	MXSU-3131-T2	116
CN9356-005	RSTI-68TRL	100, 104, 108
CN9357-005	RSTI-68TR	100, 104, 108
CN9358-005	RSTI-68TRA	100, 104, 108
CP0821-005	MVTI-5131	84
CP0823-005	MVTI-5121	84
CP0837-005	MVTO-3131	84
CP0839-005	MVTI-6121	84
CP0871-005	MVTO-5131	84
CP0878-005	MVTO-5121	84
CP1019-005	MVTO-3141	84
CP3481-005	MXSU-3131-L-DD01	119
CP3811-005	MXSU-3161-T6	116
CP3812-005	MXSU-5131-T2	116
CP4167-000	LVBT-1-R-01	146
CP4170-000	LVBT-2-R-01	146
CP4172-000	LVBT-4-R-01	146
CP4224-005	MXSU-6161-T7	116
CP4226-005	MXSU-5151-T6	116
CP4753-000	MVCC-10/0.40 (B100)	161
CP4815-005	MXSU-5161-T6	116
CP5159-005	MXSU-3161-T7	116
CP5161-005	MXSU-3141-T4	116
CP5162-005	MXSU-5141-T4	116
CP5163-005	MXSU-6141-T4	116
CP5164-005	MXSU-5161-T7	116
CP5840-005	MXSU-6151-T6	116
CP5841-005	MXSU-6161-T6	116
CP6382-000	GURO-CO-UPK-3000-SW12	234
CP6537-000	BSLB-25/150-S-AS	168
CP6538-000	BSLU-25/150-S-AS	168
CP6931-000	GUROSIL-Gel-Set IP68	15
CP6932-000	GUROSIL-Gel Kartusche mit Mischdüse, 250ml	15
CR1843-005	SMOE-64035	123
CR2252-005	BCIC-1218-PE-1-K	158
CR2257-005	BCIC-1219-PE-(S36)	158
CR3035-000	HEL-5010 AK	182
CR4421-000	OXSU-F5131-ML-4-13-DE01	81
CR4949-005	RSTI-6851	102
CR4990-005	RSTI-6852	102
CR5011-005	RSTI-6853	102
CR5012-005	RSTI-6855	102
CR6077-005	RSTI-3953	106
CR6078-005	RSTI-6952	106
CR6079-005	RSTI-6951	106
CR6080-005	RSTI-5954	106

CR6081-005	RSTI-3954	106	CS0645-000	EKM-2051-2D1-4S/S-6-E1 (89843)	196
CR6082-005	RSTI-5951	106	CS0650-005	MXSU-6171	114
CR6083-005	RSTI-5952	106	CS1144-000	IXSU-F5151-ML-7-17-DE01	81
CR6084-005	RSTI-5953	106	CS1684-000	EPPA-048-Clay-Pack (S3)	71
CR6085-005	RSTI-3952	106	CS1685-000	EPPA-048-Clay-Pack (S10)	71
CR6086-005	RSTI-3951	106	CS3036-000	RSTI-CC-68SA3610	105
CR6087-005	RSTI-6953	106	CS3111-000	RSTI-CC-68SA1810	105
CR6797-005	MXSU-5171	114	CS3113-000	RSTI-CC-68SA1210	105
CR6798-005	MXSU-3171	114	CS3114-005	RSTI-CC-68SA2410	105
CR7866-005	RSTI-CC-6853	103	CS4192-000	RSTI-CC-68SA3910	105
CR7867-005	RSTI-CC-6852	103	CS4193-000	RSTI-CC-68SA3010	105
CR7868-005	RSTI-CC-6855	103	CS4194-000	RSTI-CC-68SA4110	105
CR7869-005	RSTI-CC-6851	103	CS4280-005	MXSU-5132-L-DD01	119
CR8438-018	IXSU-F6141-ML-4-13	81	CS4570-005	MXSU-6181-T8	116
CR8588-005	MXSU-3181	114	CS4608-005	MXSU-6171-T8	116
CS0450-005	MXSU-5181	114	CS5522-000	HVBT-14-A	148
CS0455-005	MXSU-6181	114	CS6927-000	RSTI-CC-68SA3310	105
CS0516-000	EKM-2050-2D1-5S/S (88506)	190	CS6944-000	WCSM-320/95-1000/S(C50)	49
CS0517-000	EKM-2050-2D1-5S/S-E1 (88507)	190	CS7332-000	GURO-MT-U-EKM2020	233
CS0518-000	EKM-2050-2D1-5S/S-6-E1 (88508)	190	CS7686-005	SMOE-64224 (MXSU-x1x1-Tx-TGL-KIT)	116
CS0528-000	EKM-2050F-2D1-4S/S-6-E1 (88517)	190	CS8405-005	RSTI-68EA25	104, 108
CS0531-000	EKM-2050-2D1-5S/U (88520)	190	CS8406-005	RSTI-68EA20	100
CS0532-000	EKM-2050-2D1-5S/U-E3 (88521)	190	CS8872-005	RSTI-CC-5953	107
CS0534-000	EKM-2050-2D1-5S/U-6-E1 (88523)	190	CS8873-005	RSTI-CC-6952	107
CS0536-000	EKM-2050-2D1-5S/C-L4-DE01 (88525)	190	CS8874-005	RSTI-CC-3953	107
CS0542-000	EKM-2050F-2D1-5S/S (88530)	190	CS8875-005	RSTI-CC-3952	107
CS0544-000	EKM-2050F-2D1-5S/S-E1 (88532)	190	CS8876-005	RSTI-CC-6953	107
CS0545-000	EKM-2050F-2D1-5S/S-6-E1 (88533)	190	CS8877-005	RSTI-CC-3951	107
CS0550-000	EKM-2050F-2D1-5S/U (88538)	191	CS8879-005	RSTI-CC-5952	107
CS0555-000	EKM-2050F-2D1-5S/C (88543)	190	CS8880-005	RSTI-CC-5951	107
CS0556-000	EKM-2050FH-2D1-5S/S (88544)	191	CS8881-005	RSTI-CC-6951	107
CS0558-000	EKM-2050FH-2D1-5S/U (88546)	191	CS8882-005	RSTI-CC-5954	107
CS0559-000	EKM-2050-2D1-4S/C (88547)	190	CS8884-005	RSTI-CC-3954	107
CS0561-000	EKM-2050-2D1-4S/C-E1 (88549)	190	CS8913-000	RSTI-68SA3910	105
CS0562-000	EKM-2050-2D1-4S/C-6-E1 (88550)	190	CS8914-000	RSTI-68SA4110	105
CS0566-000	EKM-2050F-2D1-4S/C (88554)	190	CS8920-000	RSTI-68SA3610	105
CS0568-000	EKM-2050F-2D1-4S/C-6-E1 (88556)	190	CS8921-000	RSTI-68SA3310	105
CS0572-000	EKM-2050FH-2D1-4S/C (88560)	191	CS8923-000	RSTI-68SA3010	105
CS0575-000	EKM-2050-2D1-4S/S (88563)	190	CS8925-000	RSTI-68SA2410	105
CS0578-000	EKM-2050-2D1-4S/S-E1 (88566)	190	CS8928-000	RSTI-68SA1810	105
CS0579-000	EKM-2050-2D1-4S/S-6-E1 (88567)	190	CS8930-000	RSTI-68SA1210	105
CS0583-000	EKM-2050F-2D1-4S/S (88571)	190	CS9958-000	RSTI-68TP	100
CS0592-000	EKM-2050F-2D1-5S/C-6-E1 (88580)	190	CU3102-000	GURO-EC10-S11-105-S11 (bzw. E45)	231
CS0593-000	EKM-2050-2D1-5S/SS-E1 (88581)	190	CU3659-000	BSLU-4/16	168
CS0595-000	EKM-2050FH-2D1-4S/S (88583)	191	CU3672-000	BSLB-4/16	168
CS0599-000	EKM-2051-2D1-5S/S (89800)	196	CU4602-000	WCSM-90/25-1000/S(S5)	49
CS0601-000	EKM-2051-2D1-5S/C (89803)	196	CU4621-000	WCSM-130/35-1000/S(S5)	49
CS0602-000	EKM-2051-2D1-5S/U-6-FI (89804)	198	CU5152-000	WCSM-70/20-1000/S(S5)	49
CS0604-000	EKM-2051-2D1-5S/U-1R/D (89806)	201	CU6585-000	WCSM-110/30-1000/S(S5)	49
CS0611-000	EKM-2051FH-2D1-5S/U (89812)	196	CU7128-000	WCSM-34/8-1000/S(S10)	49
CS0617-000	EKM-2051F-2D1-4S/C (89817)	196	CU7528-000	WCSM-56/16-1000/S(S10)	49
CS0624-000	EKM-2051-2D1-5S/U/ (89823)	196	CU8542-000	WCSM-48/12-1000/S(S10)	49
CS0625-000	EKM-2051-2D1-5S/U-E1 (89824)	196	CU8571-000	BCAC-5D/8-01-DE01	153
CS0626-000	EKM-2051-2D1-FILS-DE03 (89825)	199	CU8691-005	MXSU-5171-T8	116
CS0629-000	EKM-2051-2D1-5S/U-FILS16B (89828)	202	CU9249-000	WCSM-12/3-1000/S(S20)	49
CS0632-000	EKM-2051-2D1-5S/U-1R/A (89831)	200	CU9269-000	WCSM-16/4-1000/S(S20)	49
CS0635-000	EKM-2051F-2D1-5S/U/ (89834)	196	CU9289-000	WCSM-24/6-1000/S(S20)	49
CS0640-000	EKM-2051F-2D1-5S/S (89839)	196	CU9602-000	WCSM-385/110-1000/S(S50)	49

CX3676-005	MVTO-3121	84
CX3774-000	CBT-16	12, 247
CX7294-005	MXSB-12C/1XU-2XU	117
CX7295-005	MXSB-12B/1XU-2XU	117
CX7296-005	MXSB-24C/1XU-2XU	117
CX7297-005	MXSB-24B/1XU-2XU	117
CX7666-000	BCIC-1217-TR-DE01(B3)	158
CX9037-000	BCIC-1217-TR-DE02(B3)	158
CX9414-000	MVCC-19/0.75(S15)	161
CX9566-005	MXSU-5181-T8	116
CY1501-000	LJSM-4X095-240	43
CY1502-000	LJSM-4X035-150	43
CY1503-000	LJSM-4X035-095	43
CY1507-000	LJSM-4X004-016*	43
CY1514-000	LJSM-4X016-050	43
CY1518-000	LJSM-B-4X004-016-PP*	43
CY1522-000	LJSM-B-4x016-050-PP	43
CY1543-000	LJSM-B-4x035-150-PP	43
CY1544-000	LJSM-B-4x095-240-PP	43
CY1546-000	LJSM-B-4x035-095-PP	43
CY1555-000	LJSM-5X1,5-006*	43
CY1556-000	LJSM-5X004-016*	43
CY1557-000	LJSM-5X016-035	43
CY4158-000	BCIC-TEN-01(B3)	158
CY4544-000	PXE-SU1-GD	18
CY4545-000	PXE-SU2-GD	18
CY4546-000	PXE-SU3-GD	18
CY4547-000	PXE-SU4-GD	18
CY4548-000	PXE-SU5-GD	18
CY4549-000	PXE-SU6-GD	18
CY4550-000	PXE-SU7-GD	18
CY4640-000	BCIC-TEN-03(B3)	158
CY7330-000	OXSU-F3141-ML-6-17-DE06	81
CY7331-000	OXSU-F6131-ML-2-13-DE06	81
CY7350-000	OXSU-F5151-ML-7-17-DE06	81
CY8270-000	LJSM-B-4x016-050	43
CY8275-000	LJSM-B-4X004-016*	43
CY8276-000	LJSM-B-4x035-095	43
CY8277-000	LJSM-B-4x035-150	43
CY8278-000	LJSM-B-4x095-240	43
CY8432-005	MXSB-12A/1XU-2XU	117
CY8433-005	MXSB-24A/1XU-2XU	117
CZ0817-000	LJSU-4X004-016	42
CZ0818-000	LJSU-5X004-016	42
CZ0819-000	LJSU-5X1,5-006	42
CZ0820-000	LJSU-4X095-240	42
CZ0821-000	LJSU-4X035-150	42
CZ0822-000	LJSU-4X016-050	42
CZ0825-000	LJSU-5X016-035	42
CZ1481-000	MVCC-25/1.0(S7)	161
CZ4545-000	COBOX-12-S	232
CZ5747-000	LFRJ-E90-5x1,5-10mm ²	47
CZ5749-000	LFRJ-E90-5x16-50mm ²	47
CZ5750-000	LFRJ-E90-5x35-95mm ²	47
CZ5751-000	LFRJ-E90-5x70-185mm ²	47
CZ5752-000	LFRJ-E90-5x240-300mm ²	47
CZ5904-000	PXE-TU1-GD	23
CZ5905-000	PXE-TU2-GD	23

D04194-000	GURO-F-D2-04 (02965)	232
D04856-000	GURO-F-D2-AS20 (02978)	232
D06762-000	GURO-F-D2-AS25 (02979)	232
D07457-000	BV-1-GD-KS1	17
D10789-000	BLMT-25/95-17	171
D14988-000	EKM-2051-5S-2R/D (89652)	201
D16648-005	MXSU-6151	114
D20427-000	GURO-F-D2-25 (02970)	232
D20950-000	EKM-2072-2D2-5x35-I (94851)	217
D23436N001	IT-1000-024	247
D24969-000	GURO-F-D1-02 (02932)	232
D30339-000	PXE-SU7-43BD	18
D30908-000	EKM-1261-2D2-4X16-2CG-C3 (91458)	221
D30910-000	HEL-4102,1-Z-5	168
D30941-000	REPJ-17B/3SB-3SB-T-DE01	129
D30945-000	RAPID-3-C370	38
D32281-000	EKM-1281-2D2-4x25-2PG-C2 (95494)	216
D32566-000	EPKJ-17A/3SB-3SB-T-DE01	127
D34921-000	RAPID-3-C245	38
D35657-000	EKM-2042SK-2D1-6 (93960)	212
D37167-000	EKM-2050FH-5S-1R/A (88899)	194
D39379-000	PXE-SU4-43BD	18
D42869-000	RAPID-43BD035	37
D44225-005	MXSU-24D/1XU-3SB	121
D48160-000	EPKJ-24D/1XU-1HL-DE03	125
D50156-000	EKM-2050F-3D1-5S/U-6-E1 (88880)	191
D54125-000	GURO-F-D2-AS10 (02976)	232
D54240-000	RAPID-43BD055	37
D54996-000	EKM-2051-5S-1R/A (89632)	201
D56795-000	EKM-2042SK-2D1-6-E42 (93965)	212
D57525-005	MXSU-12A/1XU-3SB	121
D61165-005	SMOE-63339	123
D61559-000	GelWrap-50/20-250	11
D80047-000	BLMT-35/150-17	171
D83429-005	IXSU-F7141	82
D84176-000	BAV-2U-43BD-5MC25U/I	24
D84708-000	MM-7-3D490	29
D90416-000	BV-2-GD-KS2	17
D96784-000	EKM-2042SKF-2D1-6-E42 (93955)	212
E00553N001	502K033/S(S15)	57
E01439-000	EPKJ-17A/3SB-3SB-T-DE02	127
E01991-000	BLMT-95/240-17	171
E02179-000	RAPID-3-D055	38
E05256N001	BSMB-35/150	169
E10621-000	AK-2085-1NH-S-N-PEN-DE02 (90293)	225
E13495-000	GelWrap-33/10-150	11
E17249-000	MM-5-43BD170	28
E17326-000	EKM-2050F-5S-1R/A (88921)	194
E20629-000	PXE-SU2-43BD	18
E20798-000	BLMT-185/400-13	171
E20848-000	GURO-MC25-I-5	165
E22606N001	BSMU-120/300	169
E24076-005	SXSU-4151	112
E24692-000	BAV-2U-GD-5MC25U/I	24
E26018-000	BAV-2U-GD-5MC25	24
E26160-000	BSLB-6/25	168
E26422-000	BLMT-120/300-17	171
E28567-000	PXE-SU6-43BD	18

E29570-000	EKM-1281-1D2-5x25-2CG-C2 (95216)	216
E30111-000	EPKJ-17B/3SB-3SB-T-DE02	127
E30855-000	RAPID-3-C170	38
E32027-000	EKM-2050-1R/A (88922)	226
E34651-000	GURO-F-D2-06 (02966)	232
E34672-000	GURO-MC25U-I-5	165
E35138-000	MM-7-GD490	29
E43833-000	GURO-CABLECLAMP-1261-C3 (JOR-90020)	233
E44625-000	GURO-KK2/5	166
E44865-000	BLMT-95/240-13	171
E49413-000	GURO-CO-1281-400	229
E63699-000	RAPID-3-C570	38
E64625-000	RAPID-3-C650	38
E66007-000	GURO-F-D2-02 (02964)	232
E67365-000	EKM-2035-1R (94429)	217
E72165-000	Raychem GelBox-25-5	14
E77189-000	MM-C7-GD630	30
E77267-000	GURO-KK2/4	166
E77313N001	BSM-95/240-U-L440	170
E79642-000	PXE-SU5-43BD	18
E84715N001	BSM-185/400	169
E84793-000	EKM-2035-0D0 (94428)	217
E86032N001	BSM-185/400-U	169
E88941-000	MVLC-HAND-TOOL-14	160
E93177N001	BSM-25/95-U-L440	170
E93697-000	BAV-2U-GD-KK2/5	24
E94791-000	GURO-FC-1D1-04 (99932/99936)	238
E96021N001	BSM-95/240-U	169
E97284-000	BV-0-GD-KS0	17
E98482-000	MM-C7-GC620	30
E98881-000	REPJ-24B/3HL-3HL-T-DE01	129
E99843-000	MM-7-3C490	29
EA0427-000	RAPID-43B-D010	37
EA4490-000	EKM-1261-EM-2PG-C3 (92944)	221
EA4491-000	EKM-2051-3D1-5S/U (89721)	196
EA7445-000	GURO-CABLECLAMP-1270 (JOR-90056)	233
EA9122-000	GURO-CC-2x1,5-3-CPC (90221)	214
EA9123-000	EKM-2045-XMAS-G (93900)	214
EA9127-000	EKM-2045-FI-XMAS-G (93908)	214
EB0860-000	GURO-CO-1281-500	229
ED8934-000	ETP-PVC-PRO-19-18-20-P/0	72
ED8935-000	ETP-PVC-PRO-19-18-20-P/1	72
ED8936-000	ETP-PVC-PRO-19-18-20-P/2	72
ED8937-000	ETP-PVC-PRO-19-18-20-P/3	72
ED8938-000	ETP-PVC-PRO-19-18-20-P/4	72
ED8939-000	ETP-PVC-PRO-19-18-20-P/45	72
ED8940-000	ETP-PVC-PRO-19-18-20-P/5	72
ED8941-000	ETP-PVC-PRO-19-18-20-P/6	72
ED8942-000	ETP-PVC-PRO-19-18-20-P/7	72
ED8943-000	ETP-PVC-PRO-19-18-20-P/8	72
ED8944-000	ETP-PVC-PRO-19-18-20-P/9	72
ED8945-000	ETP-PVC-ECO-15-15-10-F/0	72
ED8946-000	ETP-PVC-ECO-15-15-10-F/1	72
ED8947-000	ETP-PVC-ECO-15-15-10-F/2	72
ED8948-000	ETP-PVC-ECO-15-15-10-F/3	72
ED8949-000	ETP-PVC-ECO-15-15-10-F/4	72
ED8950-000	ETP-PVC-ECO-15-15-10-F/45	72
ED8951-000	ETP-PVC-ECO-15-15-10-F/5	72
ED8952-000	ETP-PVC-ECO-15-15-10-F/6	72
ED8953-000	ETP-PVC-ECO-15-15-10-F/7	72
ED8954-000	ETP-PVC-ECO-15-15-10-F/8	72
ED8955-000	ETP-PVC-ECO-15-15-10-F/9	72
EE0124-000	GURO-GROMMET-EKM205X	233
EE0125-000	GURO-GROMMET-EKM2035	233
EE0126-000	GURO-GROMMET-EKM2020/72	233
EE0127-000	GURO-CO-EKM2050-1PO-DE	233
EE0128-000	GURO-CO-EKM2051-1PO-DE	233
EE0129-000	GURO-CO-EKM2051-2PO-DE	233
EE0130-000	GURO-EC06-RM8-400-FL40 (05354 bzw. E42)	231
EE0131-000	GURO-EC10-G6-400-S10 (02981 bzw. E37)	231
EE0132-000	GURO-EC10-R10-400-RM5 (04108 bzw. E2)	191, 196, 231
EE0133-000	GURO-EC10-R10-400-S10 (02983 bzw. E31)	231
EE0134-000	GURO-EC10-R8-400-AE (02987 bzw. E33)	231
EE0135-000	GURO-EC10-R8-400-S11 (04232 bzw. E21)	210, 231
EE0136-000	GURO-EC10-R8-400-RM5 (04172 bzw. E3)	191, 196, 231
EE0137-000	GURO-EC10-R8-400-S10 (02982 bzw. E30)	231
EE0138-000	GURO-EC10-RM6-400-RM5 (04402 bzw. E7)	231
EE0139-000	GURO-EC10-RM8-400-AE (03094 bzw. E34)	231
EE0140-000	GURO-EC10-RM8-400-S11 (04233 bzw. E22)	210, 231
EE0141-000	GURO-EC10-RM8-400-RM5 (04104 bzw. E1)	191, 196, 231
EE0142-000	GURO-EC10-RM8-400-S10 (04175 bzw. E38)	231
EE0143-000	GURO-F-D1-AS02	232
EE0144-000	GURO-F-D1-AS04	232
EE0145-000	GURO-F-D1-AS06	232
EE0146-000	GURO-F-D1-AS10	232
EE3378-000	GUROFLEX-N-C160	39
EE3379-000	GUROFLEX-N-C170	39
EE3380-000	GUROFLEX-N-C215	39
EE3381-000	GUROFLEX-N-C245	39
EE3382-000	GUROFLEX-N-C385	39
EE3383-000	GUROFLEX-N-C400	39
EE3384-000	GUROFLEX-N-C490	39
EE3385-000	GUROFLEX-N-C500	39
EE3386-000	GUROFLEX-N-C570	39
EE3387-000	GUROFLEX-N-D035	39
EE3388-000	GUROFLEX-N-D055	39
EE3389-000	GUROFLEX-N-D080	39
EE3390-000	GUROFLEX-N-D100	39
EE3391-000	GUROFLEX-N-D140	39
EE3392-000	GUROFLEX-N-D160	39
EE3393-000	GUROFLEX-N-D170	39
EE3394-000	GUROFLEX-N-D215	39
EE3395-000	GUROFLEX-N-D245	39
EE3480-000	GUROFLEX-N-C055	39
EE3482-000	GUROFLEX-N-C100	39
EE3484-000	GUROFLEX-N-C120	39
EE3490-000	GUROFLEX-N-C550	39
EE4603-000	GURO-PC-2050/51-U	233
EE4604-000	GURO-CCL-CPL-EKM205X	233
EE4605-000	GURO-UP-CPL-E214	233
EE4606-000	GURO-MT-U-V16	233
EE4607-000	GURO-TB-5S-EKM2050-51	233
EE4609-000	GURO-CG-PG16-S	233
EE4610-000	GURO-CLAMP-INSERT 2020	233
EE8510-000	MM-5-3D170-SRC4	28
EE8512-000	MM-5-43BD170-SRC4	28

EE8514-000	MM-5-GD170-SRC4	28
EG0998-000	CV-1983-ST-230V3400W-EU	248
EG1100-000	CV-1983-ST-230V2300W	248
EG2105-000	E4540-1435/2(B48) Gleitmittel	61, 66
EH1849-000	EKM-2020-1D1-2-1SA-DE01	206
EH9930-000	RAYGELPLUS-1.5	12
EH9931-000	RAYGELPLUS-1.5-D	12
EH9932-000	RAYGEL-PLUS-1.5-CB5	12
EJ2227-000	EPKE-4x004-025	48
EJ2228-000	EPKE-4x016-050	48
EJ2229-000	EPKE-4x035-150	48
EJ2230-000	EPKE-4x095-240	48
EK2550-000	EKM-2050-1D1-5S/U-1SA-DE01	206
EK2551-000	COBOX-SLSA20-C-O	205
EK2631-000	LJSM-5X095-240	43
EK3502-005	RSES-5252-E	95
EK3795-005	RSSS-VD-5252-E	95
EK3796-005	RSES-VD-5252-E	95
EK3807-005	RSSS-5252-E	95
EK6276-005	RSTI-6954	106
EK7533-000	LJSM-5X035-150	43
F00709-000	HEL-5814.1	176
F01045-005	MXSU-12D/1XU-3SB	121
F01444-000	BAV-2U-GD-KK2/4	24
F01490-005	IXSU-F5161	82
F04725-000	PXE-TU2-43BD	23
F05998-000	EKM-2072-1D2-5x16-I (94834)	217
F06688-000	HEL-4874.1	167
F06699-000	EKM-2045-1D1-4 (93869)	213
F11994-005	IXSU-F3161	82
F24445-000	RAPID-3-D245	38
F26337-000	GURO-CO-1271 (05314)	229
F30646-005	MXSU-3141-DD01	115
F31979-000	GURO-F-D1-SC (02938)	232
F34208-000	MM-7-43BD490	29
F34938-000	MM-7-43BC490	29
F37826-000	BSMB-10/35	169
F40757N001	BSM-25/95-U	169
F41485-000	EKM-2072-1D2-5x35 (94833)	217
F41873-000	RAPID-3-C490	38
F41915-000	EKM-2072-1D2-4X35 (94828)	217
F45931-000	EKM-2050FH-3D1-5S/U-I (88920)	191
F45989-000	GURO-FC-1D1-10 (99934/99938)	238
F46377-000	PXE-SU3-43BD	18
F51864-000	RAPID-3-D140	38
F52232-000	BLMT-185/400-21	171
F55650-000	BLMT-185/400-17	171
F56283-000	PXE-SU1-43BD	18
F56608-000	RAPID-3-C160	38
F61108-000	BLMT-35/150-13	171
F61759-000	EKM-2051FH-4D1-5S-RK (89693)	202
F62708-000	BLMT-120/300-13	171
F64495-000	GURO-F-D2-AS06 (02975)	232
F75945-000	MM-5-3D170	28
F76385-000	GURO-CO-2072	229
F76601-000	HEL-4898-Z-5	168
F79732-000	GURO-FC-1D1-02 (99931/99935)	238
F84594-000	RAPID-3-D215	38

F90026N002	BSMU-95/240-34-L440	170
F90657-000	GelWrap-18/4-150	11
F90728-000	RAPID-3-D160	38
F97821-000	HEL-5846 gedrehtes Druckstück	178

TE Connectivity ist ein weltweit führendes Technologieunternehmen mit einem Umsatz von 12 Milliarden US-Dollar. Unser Engagement für Innovation ermöglicht Fortschritte in den Bereichen Transport, industrielle Anwendungen, Medizintechnologie, Energietechnik, Datenkommunikation und für das Zuhause. TE bietet eine unübertroffene Bandbreite an Verbindungs- und Sensorlösungen, die sich bereits unter rauen Bedingungen bewährt haben, und hilft so, unsere Welt zuverlässiger, sauberer, intelligenter und besser vernetzt zu machen. Mit 75.000 Mitarbeitern, darunter 7.000 Entwicklungsingenieuren, arbeiten wir mit Kunden aus fast 150 Ländern in allen führenden Industriebranchen zusammen. Unsere Überzeugung ist auch unser Motto: EVERY CONNECTION COUNTS – www.TE.com.

Erzeugung

- Konventionelle Energien
- Nuklearenergie
- Wind/Solar
- Wasserkraft

Verteilung und Übertragung

- Umspannwerke
- Kabelsysteme
- Freileitungen
- Straßenbeleuchtung

Industrie

- Bergbau
- Petrochemie
- Schienenverkehr
- Schiffbau

WHEREVER ELECTRICITY FLOWS, YOU'LL FIND TE CONNECTIVITY



te.com/energy

FÜR WEITERE INFORMATIONEN:

TE-Standorte mit technischem Support

NORD-, MITTEL- UND SÜDAMERIKA

USA/Kanada: +1 (800) 327-6996
 Mexiko: +52 0-55-1106-0800
 Brasilien: +55 11-2103-6023
 Südamerika: +57 1-319-8962

ASIEN-PAZIFIK

Australien: +61 29-554-2695
 Neuseeland: +64 9-634-4580
 China: +86 (0) 400-820-6015

EUROPA-NAHER OSTEN-AFRIKA

Deutschland/Schweiz: +49 (0) 89-6089-903
 Frankreich: +33 (0) 38-058-3200
 Vereinigtes Königreich: +44 08708-707-500
 Spanien/Portugal: +34 912-681-885
 Italien: +39 335-834-3453
 Benelux: +32 16 50 86 95
 Polen/Baltikum: +48 224-576-753
 Tschechische Republik: +42 (0) 272-011-105
 Schweden/Norwegen: +46 850 725 000
 Naher Osten: +971 4-211-7020

te.com/energy

© 2017 TE Connectivity Ltd. Unternehmensgruppe. Alle Rechte vorbehalten. EPP-2083-DE-09/17

GURO, GUROFLEX, GUROSIL, PowerGel, Raychem, RAPID, RayGel Plus, Raysulate, Rayvolve, Simel, TE Connectivity, TE connectivity (Logo) sind Marken. Andere Produktbezeichnungen oder Namen können geschützte Marken sein. Auch wenn TE Connectivity (TE) bemüht ist, die Korrektheit der Informationen in diesem Katalog sicherzustellen, übernimmt TE keinerlei Gewährleistung dafür, dass diese fehlerfrei, zutreffend, korrekt, verlässlich oder aktuell sind. TE behält sich das Recht vor, die in diesem Katalog genannten Informationen jederzeit ohne Ankündigung zu ändern. TE weist ausdrücklich jegliche Gewährleistung hinsichtlich der in diesem Katalog genannten Informationen zurück, einschließlich der implizierten Gewährleistung der Marktgängigkeit oder Eignung für bestimmte Zwecke. Die Maßangaben in diesem Katalog dienen ausschließlich zu Referenzzwecken und Änderungen sind vorbehalten. Änderungen der Spezifikationen sind vorbehalten. Bitte fragen Sie TE nach den aktuellen Maßangaben und Designspezifikationen.