



2

Technische Daten

GHG 791 01 bis 6 Klemmen / GHG 791 02 bis 8 Klemmen

Kennzeichnung nach 94/9/EG	⊕ II 2 G Ex dem ia II, IIC T6 / ⊕ II 2 D Ex tD A21 IP66 T80 °C
EG-Baumusterprüfbescheinigung	PTB 00 ATEX 3108
IECEX Prüfbescheinigung	IECEX BKI 07.0034
Kennzeichnung nach IECEx	Ex e II T6 / Ex ia IIC T6 Ex tD A21 IP66 T58 °C
zulässige Umgebungstemperatur	-20 °C bis +40 °C / -55 °C bis +40 °C (Option)
Bemessungsspannung	690 V / 550 V ¹⁾
Bemessungsstrom	vom Anschlussquerschnitt abhängig
Anschlussquerschnitt	max. 3 x 4 mm ² oder 1 x 10 mm ² mit Stiftkabelschuh + 1 x 2,5 mm ² feindrätig max. 3 x 6 mm ² oder 4 x 4 mm ² eindrätig
Schutzklasse	I
Schutzart nach EN 60529	IP66
Gehäusematerial	Polyamid

GHG 791 01 bis 6 Klemmen

Leitungseinführungen/Gehäusebohrungen	max. 4 x M25 für Kabel Ø 10 - 17 mm max. 4 x M20 Metallgewinde
Anschlussklemmen	4 x + 1 PE
Abmessungen (L x B x H)	81,5 x 100 x 61 mm
Gewicht	ca. 0,3 kg

GHG 791 02 bis 8 Klemmen

Leitungseinführungen/Gehäusebohrungen	max. 6 x M25 für Kabel Ø 10 - 17 mm max. 6 x M32 für Kabel Ø 12 - 21 mm max. 6 x M20 Metallgewinde
Anschlussklemmen	6 x + 2 PE
Abmessungen (L x B x H)	117,5 x 113,5 x 73,5 mm
Gewicht	ca. 0,5 kg

¹⁾ für Käfigzugfederklemmen

Ex-Abzweigdosen 791



GHG 791 0101 R0001



GHG 791 0101 R0019



GHG 791 0101 R0068



GHG 791 0201 R0006

Bestellangaben

Ausführung	Leitungseinführung	Anzahl Klemmen	Bestell-Nr.
GHG 791 01 bis 6 Klemmen			
	2 x M25 für Kabel Ø 10-17 mm	4 x Ex-e, 1 x PE	GHG 791 0101 R0001
	4 x M25 für Kabel Ø 10-17 mm inkl. 2 x Verschluss M25	4 x Ex-e, 1 x PE	GHG 791 0101 R0002
	4 x M20 Metallgewinde inkl. 2 x Schraubverschluss M20	4 x Ex-e, 1 x PE	GHG 791 0101 R0019
	4 x M25 für Kabel Ø 10-17 mm inkl. 2 x Verschluss M25	4 x 4 Ex-e ¹⁾ , 2 x PE	GHG 791 0101 R0069
	4 x M20 Metallgewinde inkl. 2 x Schraubverschluss M20	4 x 4 Ex-e ¹⁾ , 2 x PE	GHG 791 0101 R0068
GHG 791 02 bis 8 Klemmen			
	4 x M25 für Kabel Ø 10-17 mm inkl. 2 x Verschluss M25	6 x Ex-e, 2 x PE	GHG 791 0201 R0006
	4 x M32 für Kabel Ø 12-21 mm inkl. 2 x Verschluss M32	6 x Ex-e, 2 x PE	GHG 791 0201 R0007
	6 x M25 für Kabel Ø 10-17 mm inkl. 4 x Verschluss M25	6 x Ex-e, 2 x PE	GHG 791 0201 R0001
	6 x M32 für Kabel Ø 12-21 mm inkl. 4 x Verschluss M32	6 x Ex-e, 2 x PE	GHG 791 0201 R0002
	6 x M20 Metallgewinde inkl. 4 x Schraubverschluss M20	8 x Ex-e, 1 x PE	GHG 791 0201 R0003

Andere Ausführungen auf Anfrage lieferbar.

¹⁾ Käfigzugfederklemme

Zubehör

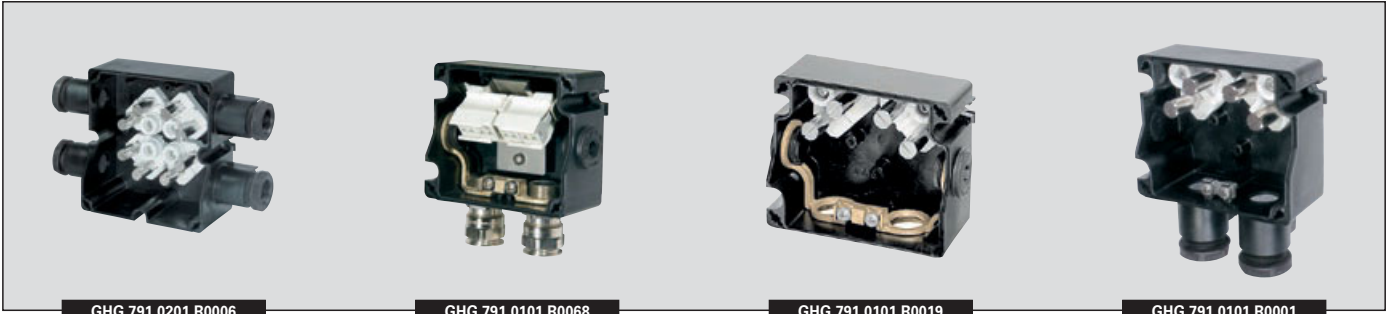
Gerätehalter für Abzweigdose 791 01

Typ	Befestigung	Befestigungsart	Bestell-Nr.
Größe 1	Wandmontage	steckbar	GHG 610 1953 R0101
Größe 1	Gitterinnenbefestigung	steckbar	GHG 610 1953 R0103
Größe 1	Rohrbefestigung	steckbar	GHG 610 1953 R0102
Schutzdach Größe 2	für Gerätehalter Größe 1		GHG 610 1955 R0101

Gerätehalter für Abzweigdose 791 02

Typ	Befestigung	Befestigungsart	Bestell-Nr.
Größe 2	Wandmontage	steckbar	GHG 610 1953 R0104
Größe 2	Gitterinnenbefestigung	steckbar	GHG 610 1953 R0106
Größe 2	Rohrbefestigung	steckbar	GHG 610 1953 R0105
Schutzdach Größe 2	für Gerätehalter Größe 2		GHG 610 1955 R0102

Nähere Angaben zum Zubehör siehe Seiten 2.2.80 bis 2.2.84.



GHG 791 0201 R0006

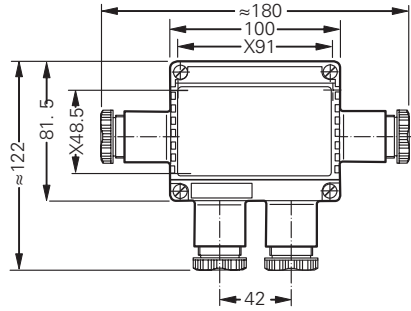
GHG 791 0101 R0068

GHG 791 0101 R0019

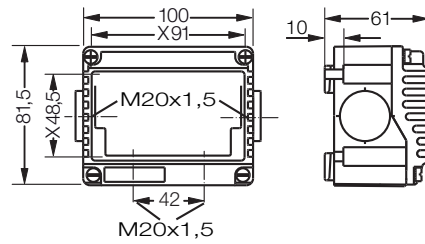
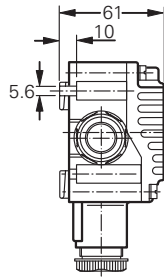
GHG 791 0101 R0001

2

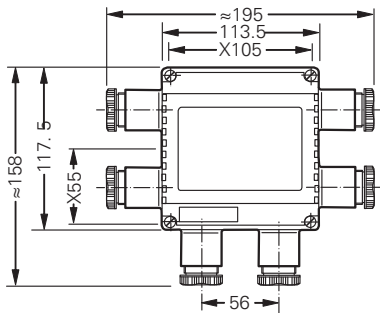
Maßzeichnungen



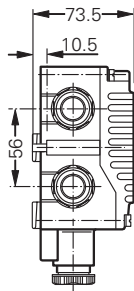
Typ 791 01



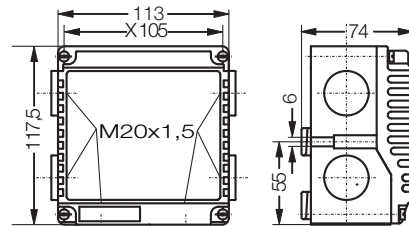
Typ 791 01 für Metallverschraubungen



Typ 791 02



X = Befestigungsmaß



Typ 791 02 für Metallverschraubungen

Maßangaben in mm

EX - ABZWEIGDOSEN

Leichtmetallausführung für Zone 1 und Zone 21

2 De robusten CEAG-Abzweigdosen aus Leichtmetall werden zum Verteilen und Weiterleiten elektrischer Energie in explosionsgefährdeten Bereichen der Zonen 1, 21, 2 und 22 verwendet. Optional stehen für diese Abzweigdosen Mantelklemmen mit einem Klemmbereich bis 6 mm² zur Verfügung. Vier Gewindebohrungen M20 ermöglichen eine variable Bestückung mit verschiedenen Kabel- und Leitungseinführungen.

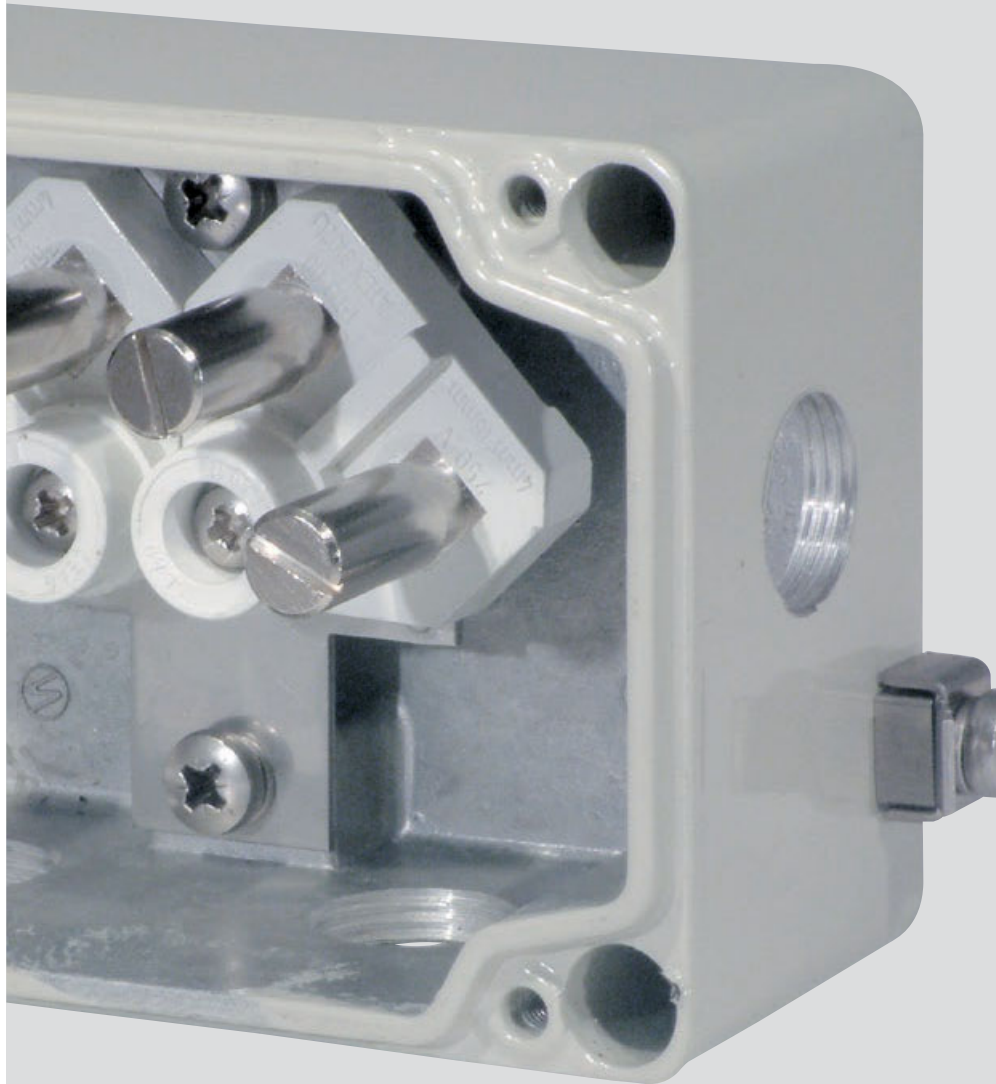
Bohrungen, Kabel- und Leitungseinführungen, in die keine Leitungen eingeführt werden, sind mit bescheinigten Verschluss-Stopfen zu verschließen.

Eine hohe chemische Beständigkeit der Gehäuse wird durch die Verwendung einer schlagfesten Kunststoff-Pulverbeschichtung sichergestellt.

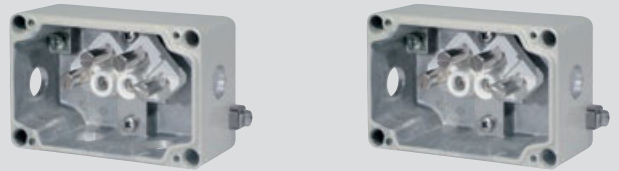
Deckelschrauben sowie alle außen- und innenliegenden Metallteile bestehen aus Edelstahl (AISI 316L).

Die Leichtmetall-Abzweigdose ist mit einem Außenerdungsanschluss versehen.

International zugelassen.



- **Mechanische, chemische und thermische Beständigkeit**
- **Schlagfeste Kunststoff-Pulverbeschichtungen**



GHG 793 0101 R0002

GHG 793 0101 R0001

Technische Daten

Typ 793 01 bis 5 Klemmen

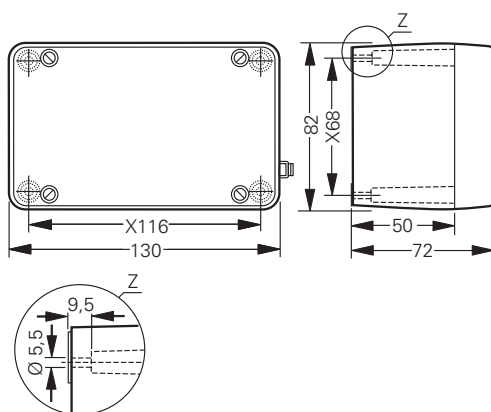
Kennzeichnung nach 94/9/EG	⊕ II 2 G Ex dem ia II, IIC T6 / ⊕ II 2 D Ex tD A21 IP66 T80 °C
EG-Baumusterprüfbescheinigung	PTB 00 ATEX 3108
zulässige Umgebungstemperatur	-20 °C bis +40 °C -55 °C bis +55 °C (Option)
Bemessungsspannung	690 V
Bemessungsstrom	vom Anschlussquerschnitt abhängig
Anschlussquerschnitt	max. 3 x 4 mm ² oder 1 x 10 mm ² mit Stiftkabelschuh + 1 x 2,5 mm ² feindrähtig max. 3 x 6 mm ² oder 4 x 4 mm ² eindrähtig
Schutzklasse	I
Schutzart nach EN 60529	IP66
Leitungseinführungen/Gehäusebohrungen	max. 4 x M20 Bohrungen
Abmessungen (L x B x H)	82 x 130 x 72 mm
Gewicht	ca. 0,8 kg
Gehäusematerial	Aluminium-Silizium Druckguss (AlSi)
Gehäusefarbe	Lichtgrau

Bestellangaben

Ausführung	Leitungseinführung	Anzahl Klemmen	Bestell-Nr.
GHG 793 01 bis 4 Klemmen			
	2 x M20 Bohrungen	4 x Ex-e, 1 x PE	GHG 793 0101 R0001
	4 x M20 Bohrungen inkl. 2 x Verschluss M20	4 x Ex-e, 1 x PE	GHG 793 0101 R0002

Andere Ausführungen auf Anfrage lieferbar.

Maßzeichnungen



Typ 793

X = Befestigungsmaß