

## KABELVERSCHRAUBUNGEN

- Kabelverschraubungen
- Reduzier-Zwischenstutzen
- Reduzierringe
- Sechskantmuttern
- Druckschrauben
- Verschlusschrauben
- Kabelverschraubungswinkel 90°
- Anschlussgewinde





Kabelverschraubungen dienen zur Leitungs- und Kabeleinführung in Gehäuse, Anschlusskästen und Verteiler. Außer den mechanischen Anforderungen müssen sie der wichtigsten Funktion - der Abdichtung unter extremen Einflüssen - gerecht werden. Neben verschiedenen Temperatur- und Feuchtigkeitsbeanspruchungen kommen noch unterschiedlichste chemische Belastungen hinzu. Kriterien zur Auswahl der benötigten Verschraubungen sind zum Einen das einzuführende Kabel, zum Anderen die vorhandene Montageöffnung im Gehäuse.

# KABELVERSCHRAUBUNGEN

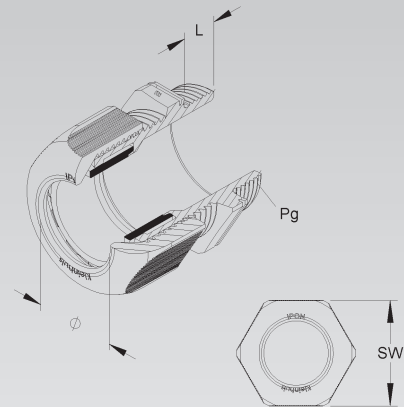
## IPON®-Kabelverschraubung

mit Pg-Anschlussgewinde nach DIN 40430, mit integrierter Zugentlastung

Modell-Nr.	Farbe ähnl. RAL	Nenn- größe Pg	für Kabel-Ø	Anschl.- gewinde- länge L	Schlüssel- weite SW	EAN	Gewicht in kg pro 100 St.	Kleinste VPE	
			mm	mm	mm				
K01	1234P0701	7035	7,0	3 - 5,5	8	15	177138	0,34	50 St.
K01	1234P0901	7035	9,0	4 - 8	8	19	177121	0,66	50 St.
K01	1234P1101	7035	11,0	5 - 10	8	22	177114	0,95	50 St.
K01	1234P1301	7035	13,5	6 - 12	9	24	177107	1,24	50 St.
K01	1234P1601	7035	16,0	10 - 14	10	27	177091	1,49	50 St.
K01	1234P2101	7035	21,0	13 - 18	11	33	177084	2,31	25 St.
K01	1234P2901	7035	29,0	18 - 25	11	42	177077	3,78	10 St.
K01	1234P3601	7035	36,0	22 - 32	13	53	177060	7,07	10 St.
K01	1234P4201	7035	42,0	32 - 38	13	60	177053	8,44	5 St.
K01	1234P4801	7035	48,0	38 - 44	14	65	177046	9,40	5 St.
K01	1234P0702	7001	7,0	3 - 5,5	8	15	177039	0,34	50 St.
K01	1234P0902	7001	9,0	4 - 8	8	19	177022	0,66	50 St.
K01	1234P1102	7001	11,0	5 - 10	8	22	177015	0,95	50 St.
K01	1234P1302	7001	13,5	6 - 12	9	24	177008	1,20	50 St.
K01	1234P1602	7001	16,0	10 - 14	10	27	176995	1,49	50 St.
K01	1234P2102	7001	21,0	13 - 18	11	33	176988	2,31	25 St.
K01	1234P2902	7001	29,0	18 - 25	11	42	176971	3,78	10 St.
K01	1234P3602	7001	36,0	22 - 32	13	53	176964	7,07	10 St.
K01	1234P4202	7001	42,0	32 - 38	13	60	176957	8,44	5 St.
K01	1234P4802	7001	48,0	38 - 44	14	65	176940	9,40	5 St.
K01	1234P0703	9005	7,0	3 - 5,5	8	15	176933	0,34	50 St.
K01	1234P0903	9005	9,0	4 - 8	8	19	176926	0,66	50 St.
K01	1234P1103	9005	11,0	5 - 10	8	22	176919	0,95	50 St.
K01	1234P1303	9005	13,5	6 - 12	9	24	176902	1,24	50 St.
K01	1234P1603	9005	16,0	10 - 14	10	27	176896	1,49	50 St.
K01	1234P2103	9005	21,0	13 - 18	11	33	176889	2,31	25 St.
K01	1234P2903	9005	29,0	18 - 25	11	42	176872	3,78	10 St.
K01	1234P3603	9005	36,0	22 - 32	13	53	176865	7,07	10 St.
K01	1234P4203	9005	42,0	32 - 38	13	60	176858	8,44	5 St.
K01	1234P4803	9005	48,0	38 - 44	14	65	176841	9,40	5 St.

Die Ausführungen mit den Nenngrößen PG 36, 42, 48 sind mit einem zusätzlichen Anschlussgewinde-Dichtring aus NBR versehen.  
Der Dichtring besteht aus dem Werkstoff CR/NBR.

Flammwidrigkeit: UL 94 V-0



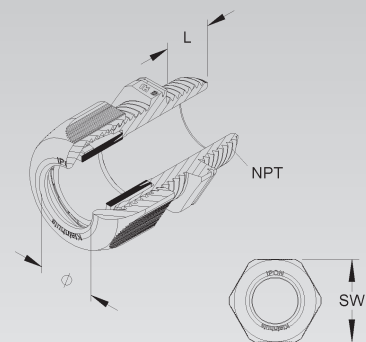
## IPON®-Kabelverschraubung

mit NPT-Anschlussgewinde, mit integrierter Zugentlastung

Modell-Nr.	Farbe ähnl. RAL	Nenn- größe NPT	für Kabel-Ø	Anschl.- gewinde- länge L	Schlüssel- weite SW	EAN	Gewicht in kg pro 100 St.	Kleinste VPE	
			mm	mm	mm				
K01	1234N3801	7035	3/8	4 - 8	15	19	177756	0,89	50 St.
K01	1234N1201	7035	1/2	6 - 12	15	24	177732	1,39	50 St.
K01	1234N3401	7035	3/4	13 - 18	15	33	177749	2,61	25 St.
K01	1234N1001	7035	1	18 - 25	19	42	186215	4,43	10 St.
K01	1234N11401	7035	1 1/4	22 - 32	19	53	398175	7,73	10 St.
K01	1234N11201	7035	1 1/2	32 - 38	19	60	398182	9,16	5 St.
K01	1234N2001	7035	2	38 - 44	19	65	398199	9,86	5 St.
K01	1234N3802	7001	3/8	4 - 8	15	19	177664	0,89	50 St.
K01	1234N1202	7001	1/2	6 - 12	15	24	177640	1,39	50 St.
K01	1234N3402	7001	3/4	13 - 18	15	33	177657	2,61	25 St.
K01	1234N1002	7001	1	18 - 25	19	42	186208	4,43	10 St.
K01	1234N11402	7001	1 1/4	22 - 32	19	53	398205	7,73	10 St.
K01	1234N11202	7001	1 1/2	32 - 38	19	60	398212	9,16	5 St.
K01	1234N2002	7001	2	38 - 44	19	65	398229	9,86	5 St.
K01	1234N3803	9005	3/8	4 - 8	15	19	177572	0,89	50 St.
K01	1234N1203	9005	1/2	6 - 12	15	24	177558	1,39	50 St.
K01	1234N3403	9005	3/4	13 - 18	15	33	177565	2,61	25 St.
K01	1234N1003	9005	1	18 - 25	19	42	186192	4,43	10 St.
K01	1234N11403	9005	1 1/4	22 - 32	19	53	398236	7,73	10 St.
K01	1234N11203	9005	1 1/2	32 - 38	19	60	398243	9,16	5 St.
K01	1234N2003	9005	2	38 - 44	19	65	398250	9,86	5 St.

Die Ausführungen mit den Nenngrößen NPT 1 1/4, 1 1/2, 2 sind mit einem zusätzlichen Anschlussgewinde-Dichtring aus NBR versehen.  
Der Dichtring besteht aus dem Werkstoff CR/NBR.

Flammwidrigkeit: UL 94 V-0





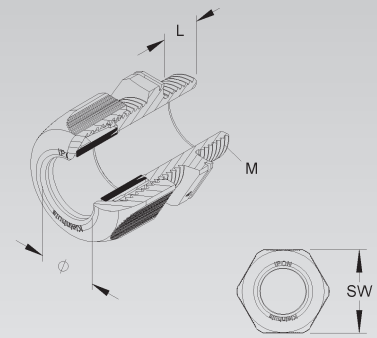
## IPON®-Kabelverschraubung

mit metrischem Anschlussgewinde nach DIN EN 60423, mit integrierter Zugentlastung

Modell-Nr.	Farbe ähnl. RAL	Nenngröße metr.	für Kabel-Ø mm	Anschl.-gewinde-länge L mm	Schlüsselweite SW mm	EAN	Gewicht in kg pro 100 St.	Kleinste VPE
K01 1234M1201	7035	12	4,0 - 6	8	15	344530	0,37	50 St.
K01 1234M1601	7035	16	5,5 - 8	8	19	178111	0,67	50 St.
K01 1234M2001	7035	20	7,0 - 12	10	24	178104	1,26	50 St.
K01 1234M2501	7035	25	12,0 - 18	12	33	178098	2,39	25 St.
K01 1234M3201	7035	32	18,0 - 25	12	42	178081	4,12	10 St.
K01 1234M4001	7035	40	22,0 - 32	13	53	344554	7,77	10 St.
K01 1234M5001	7035	50	32,0 - 38	13	60	344578	8,97	5 St.
K01 1234M6301	7035	63	38,0 - 44	14	65/68	344592	9,09	5 St.
K01 1234M1202	7001	12	4,0 - 6	8	15	348149	0,37	50 St.
K01 1234M1602	7001	16	5,5 - 8	8	19	178074	0,67	50 St.
K01 1234M2002	7001	20	7,0 - 12	10	24	178067	1,26	50 St.
K01 1234M2502	7001	25	12,0 - 18	12	33	178050	2,39	25 St.
K01 1234M3202	7001	32	18,0 - 25	12	42	178043	4,12	10 St.
K01 1234M4002	7001	40	22,0 - 32	13	53	348163	7,77	10 St.
K01 1234M5002	7001	50	32,0 - 38	13	60	348187	8,97	5 St.
K01 1234M6302	7001	63	38,0 - 44	14	65/68	348194	9,09	5 St.
K01 1234M1203	9005	12	4,0 - 6	8	15	344547	0,37	50 St.
K01 1234M1603	9005	16	5,5 - 8	8	19	178036	0,67	50 St.
K01 1234M2003	9005	20	7,0 - 12	10	24	178029	1,26	50 St.
K01 1234M2503	9005	25	12,0 - 18	12	33	178012	2,39	25 St.
K01 1234M3203	9005	32	18,0 - 25	12	42	178005	4,12	10 St.
K01 1234M4003	9005	40	22,0 - 32	13	53	344561	7,77	10 St.
K01 1234M5003	9005	50	32,0 - 38	13	60	344585	8,97	5 St.
K01 1234M6303	9005	63	38,0 - 44	14	65/68	344608	9,09	5 St.

Die Ausführungen mit den Nenngrößen M 40, 50, 63 sind mit einem zusätzlichen Anschlussgewinde-Dichtring aus NBR versehen.  
Der Dichtring besteht aus dem Werkstoff CR/NBR.

Flammwidrigkeit: UL 94 V-0



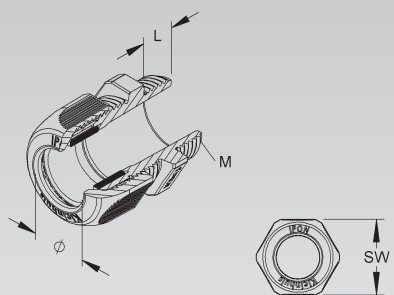
## IPON®-Kabelverschraubung, vollmetrisch

mit metrischem Anschlussgewinde nach DIN EN 60423, mit integrierter Zugentlastung

Modell-Nr.	Farbe ähnl. RAL	Nenngröße metr.	für Kabel-Ø mm	Anschl.-gewinde-länge L mm	Schlüsselweite SW mm	EAN	Gewicht in kg pro 100 St.	Kleinste VPE
K01 1234VM1201	7035	12	3 - 7	8,3	15	387575	0,34	50 St.
K01 1234VM1601	7035	16	6 - 10	8,3	20	387582	0,57	50 St.
K01 1234VM2001	7035	20	7 - 13	10,4	24	387599	1,09	50 St.
K01 1234VM2501	7035	25	9 - 17	10,4	30	387605	2,16	25 St.
K01 1234VM3201	7035	32	12 - 21	12,4	36	387612	3,63	10 St.
K01 1234VM4001	7035	40	18 - 28	12,4	46	387629	7,09	10 St.
K01 1234VM5001	7035	50	27 - 35	13,4	55	387636	8,37	5 St.
K01 1234VM6301	7035	63	34 - 48	13,4	68	387643	8,89	5 St.
K01 1234VM1202	7001	12	3 - 7	8,3	15	387650	0,34	50 St.
K01 1234VM1602	7001	16	6 - 10	8,3	20	387667	0,57	50 St.
K01 1234VM2002	7001	20	7 - 13	10,4	24	387674	1,09	50 St.
K01 1234VM2502	7001	25	9 - 17	10,4	30	387681	2,16	25 St.
K01 1234VM3202	7001	32	12 - 21	12,4	36	387698	3,63	10 St.
K01 1234VM4002	7001	40	18 - 28	12,4	46	387704	7,09	10 St.
K01 1234VM5002	7001	50	27 - 35	13,4	55	387711	8,37	5 St.
K01 1234VM6302	7001	63	34 - 48	13,4	68	387728	8,89	5 St.
K01 1234VM1203	9005	12	3 - 7	8,3	15	387735	0,34	50 St.
K01 1234VM1603	9005	16	6 - 10	8,3	20	387742	0,57	50 St.
K01 1234VM2003	9005	20	7 - 13	10,4	24	387759	1,09	50 St.
K01 1234VM2503	9005	25	9 - 17	10,4	30	387766	2,16	25 St.
K01 1234VM3203	9005	32	12 - 21	12,4	36	387773	3,63	10 St.
K01 1234VM4003	9005	40	18 - 28	12,4	46	387780	7,09	10 St.
K01 1234VM5003	9005	50	27 - 35	13,4	55	387797	8,37	5 St.
K01 1234VM6303	9005	63	34 - 48	13,4	68	387810	8,89	5 St.

Die Ausführungen mit den Nenngrößen M 40, 50, 63 sind mit einem zusätzlichen Anschlussgewinde-Dichtring aus NBR versehen.  
Der Dichtring besteht aus dem Werkstoff TPE.

Flammwidrigkeit: UL 94 V-0



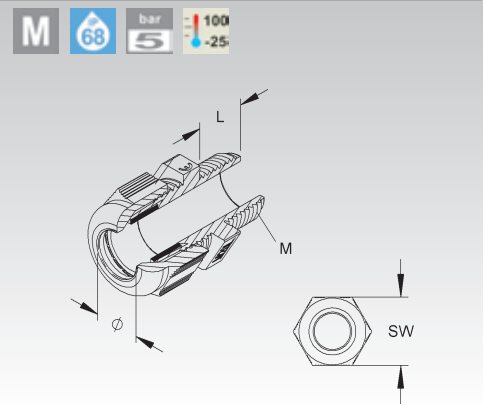
# KABELVERSCHRAUBUNGEN

## IPON®-Kabelverschraubung

mit langem metrischem Anschlussgewinde nach DIN EN 60423

Modell-Nr.	Farbe ähnl. RAL	Nenngröße metr.	für Kabel-Ø mm	Anschl.-gewinde-länge L mm	Schlüsselweite SW mm	EAN	Gewicht in kg pro 100 St.	Kleinste VPE
K01 1234ML1201	7035	12	2,5 - 6,5	15	15	401318	0,37	50 St.
K01 1234ML1601	7035	16	3,5 - 10	15	22	401325	0,86	50 St.
K01 1234ML2001	7035	20	7,0 - 14	15	27	401332	1,35	50 St.
K01 1234ML2501	7035	25	9,0 - 18	15	33	401349	2,25	25 St.
K01 1234ML3201	7035	32	14,0 - 25	15	42	401356	3,94	20 St.
K01 1234ML4001	7035	40	18,0 - 32	16	53	401363	7,50	10 St.
K01 1234ML5001	7035	50	24,0 - 38,5	16	60	401370	8,66	5 St.
K01 1234ML6301	7035	63	35,0 - 48	16	70	401387	12,29	5 St.

Der Dichtring besteht aus dem Werkstoff CR.



## IPON®-Kabelverschraubung

mit langem metrischem Anschlussgewinde nach DIN EN 60423

Modell-Nr.	Farbe ähnl. RAL	Nenngröße metr.	für Kabel-Ø mm	Anschl.-gewinde-länge L mm	Schlüsselweite SW mm	EAN	Gewicht in kg pro 100 St.	Kleinste VPE
K01 1234M16EX	7035	16	5,5 - 8,5	15	19	401448	0,76	50 St.
K01 1234M20EX	7035	20	8,0 - 12,5	15	24	401455	1,01	50 St.
K01 1234M25EX	7035	25	12,5 - 18,5	15	33	401462	2,41	25 St.
K01 1234M32EX	7035	32	18,0 - 25	15	42	401479	4,70	10 St.
K01 1234M40EX	7035	40	24,0 - 34	15	55	401486	7,28	10 St.
K01 1234M50EX	7035	50	34,0 - 42	15	65	401493	9,91	5 St.
K01 1234M63EX	7035	63	40,0 - 48	15	70	401509	11,50	5 St.

ATEX-Eigenschaften:

Zündschutzart EX e

Gerätegruppe II

Kategorie 2 und 3

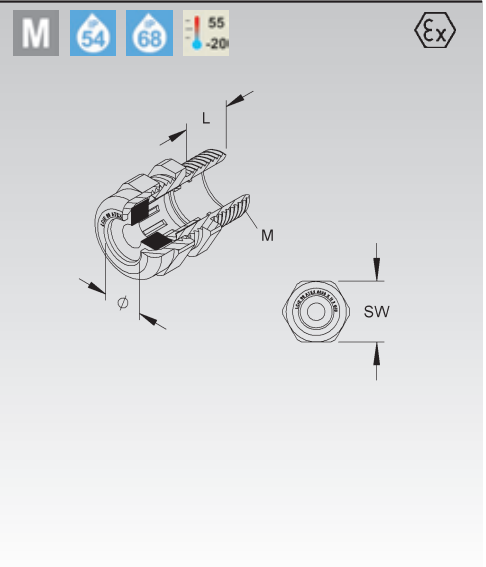
Atmosphäre G und D

Zone 1,2,21,22

Weitere Informationen unter [www.kleinhuis.de](http://www.kleinhuis.de)

Der ausschneidbare Dichtring besteht aus dem Werkstoff CR, der Klemmeinsatz aus PC.

Anschlussgewinde-Dichtring 987... (IP 68) auf Wunsch separat zu bestellen (ohne Anschlussgewinde-Dichtring IP 54).



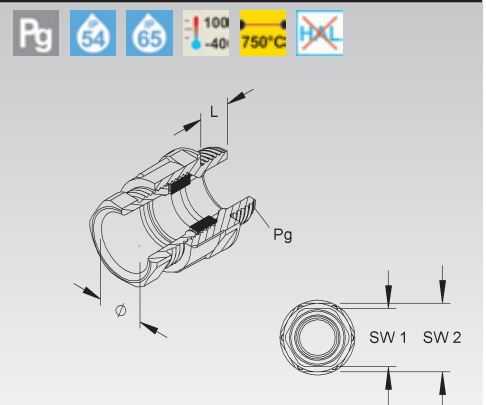
## CONUS-Kabelverschraubung

ehemals DIN 46320, mit Pg-Anschlussgewinde nach DIN 40430

Modell-Nr.	Farbe ähnl. RAL	Nenngröße Pg	für Kabel-Ø mm	Anschl.-gewinde-länge L mm	Schlüsselweite SW1 mm	Schlüsselweite SW2 mm	EAN	Gewicht in kg pro 100 St.	Kleinste VPE
K01 1250/07	7035	7,0	3,5 - 6	7,5	13	15	022087	0,36	50 St.
K01 1250/09	7035	9,0	4,5 - 7	8,0	17	19	022063	0,59	50 St.
K01 1250/11	7035	11,0	6,0 - 9	8,0	19	22	021936	0,80	50 St.
K01 1250/13	7035	13,5	9,0 - 12	9,0	21	24	021851	0,95	50 St.
K01 1250/16	7035	16,0	11,0 - 14	10,0	23	27	021806	1,28	50 St.
K01 1250/21	7035	21,0	14,0 - 18	11,0	30	32	021769	1,89	50 St.
K01 1250/29	7035	29,0	18,0 - 25	11,0	41	42	021707	3,34	10 St.
K01 1250/36	7035	36,0	25,0 - 32	13,0	50	53	022162	5,73	10 St.
K01 1250/42	7035	42,0	30,0 - 38	13,0	55	60	022124	7,36	5 St.
K01 1250/48	7035	48,0	34,0 - 42	15,0	60	65	022094	8,65	5 St.

Der Dichtring besteht aus dem Werkstoff SBR/NBR, der Druckring aus galvanisch verzinktem, blaupassiviertem Stahl.

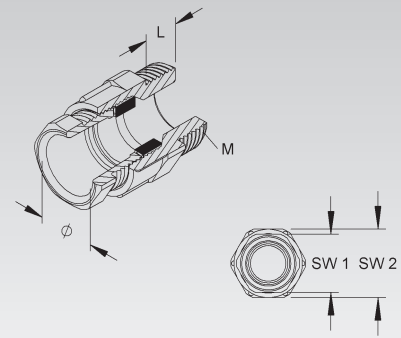
Anschlussgewinde-Dichtring 987... (IP 65) auf Wunsch separat zu bestellen (ohne Anschlussgewinde-Dichtring IP 54).



### CONUS-Kabelverschraubung

mit metrischem Anschlussgewinde nach DIN EN 60423, glasfaserverstärkt, mit Flammenschutz

Modell-Nr.	Farbe ähnl. RAL	Nenngröße metr.	für Kabel-Ø mm	Anschl.-gewinde-länge L mm	Schlüsselweite SW1 mm	Schlüsselweite SW2 mm	EAN	Gewicht in kg pro 100 St.	Kleinste VPE
K01 1250M1209	7035	12	5 - 8	11	17	19	367157	0,34	50 St.
K01 1250M1609	7035	16	7 - 9	11	17	19	365092	0,60	50 St.
K01 1250M2011	7035	20	7 - 9	11	19	22	365108	0,80	50 St.
K01 1250M2013	7035	20	8 - 12	11	21	24	365115	0,96	50 St.
K01 1250M2016	7035	20	9 - 14	11	23	27	386417	1,11	50 St.
K01 1250M2516	7035	25	11 - 14	11	23	27	365122	1,31	50 St.
K01 1250M2521	7035	25	13 - 17	11	30	32	365153	1,98	50 St.
K01 1250M3221	7035	32	14 - 18	10	30	36	365139	1,98	50 St.
K01 1250M3229	7035	32	18 - 25	11	41	42	365160	3,26	10 St.
K01 1250M4029	7035	40	24 - 26	11	40	42	365177	3,26	10 St.
K01 1250M5036	7035	50	25 - 33	11	50	53	365184	5,67	10 St.
K01 1250M5042	7035	50	32 - 40	11	55	60	365191	7,26	5 St.
K01 1250M6348	7035	63	43 - 44	11	60	66	365207	7,63	5 St.



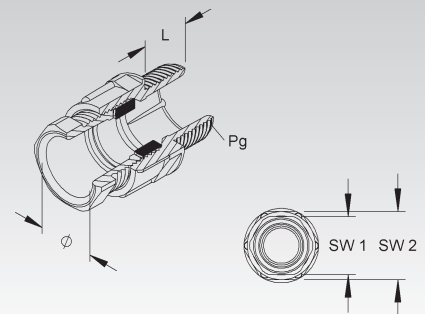
Der Dichtring besteht aus dem Werkstoff SBR/NBR, der Druckring aus galvanisch verzinktem, blaupassiviertem Stahl.

Anschlussgewinde-Dichtring 987... (IP 65) auf Wunsch separat zu bestellen (ohne Anschlussgewinde-Dichtring IP 54).

### CONUS-Kabelverschraubung

ehemals DIN 46320, mit langem Pg-Anschlussgewinde nach DIN 40430, glasfaserverstärkt, mit Flammenschutz

Modell-Nr.	Farbe ähnl. RAL	Nenngröße Pg	für Kabel-Ø mm	Anschl.-gewinde-länge L mm	Schlüsselweite SW1 mm	Schlüsselweite SW2 mm	EAN	Gewicht in kg pro 100 St.	Kleinste VPE
K01 1251/09	7035	9,0	4,5 - 7	15	17	19	021332	0,66	50 St.
K01 1251/11	7035	11,0	6,0 - 9	15	19	22	021233	0,91	50 St.
K01 1251/13	7035	13,5	9,0 - 12	15	21	24	021219	1,05	25 St.
K01 1251/16	7035	16,0	11,0 - 14	15	23	27	021202	1,34	25 St.
K01 1251/21	7035	21,0	14,0 - 18	15	30	32	021424	1,99	25 St.
K01 1251/29	7035	29,0	18,0 - 25	15	41	42	021356	3,52	10 St.



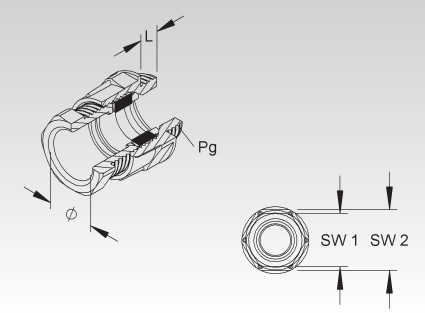
Der Dichtring besteht aus dem Werkstoff SBR/NBR, der Druckring aus galvanisch verzinktem, blaupassiviertem Stahl.

Anschlussgewinde-Dichtring 987... (IP 65) auf Wunsch separat zu bestellen (ohne Anschlussgewinde-Dichtring IP 54).

### CONUS-Kabelverschraubung

ehemals DIN 46320, mit kurzem Pg-Anschlussgewinde nach DIN 40430, glasfaserverstärkt, mit Flammenschutz

Modell-Nr.	Farbe ähnl. RAL	Nenngröße Pg	für Kabel-Ø mm	Anschl.-gewinde-länge L mm	Schlüsselweite SW1 mm	Schlüsselweite SW2 mm	EAN	Gewicht in kg pro 100 St.	Kleinste VPE
K01 1252/11	7035	11,0	6 - 9	6	19	22	021288	0,73	50 St.
K01 1252/13	7035	13,5	9 - 12	6	21	24	021264	0,87	50 St.
K01 1252/16	7035	16,0	11 - 14	6	23	27	021165	1,14	50 St.



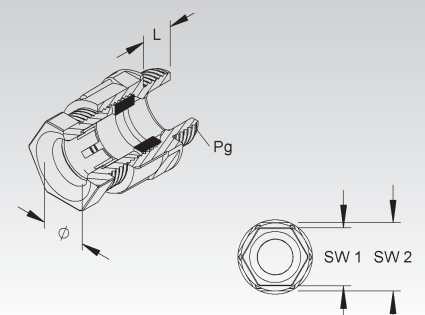
Der Dichtring besteht aus dem Werkstoff SBR/NBR, der Druckring aus galvanisch verzinktem, blaupassiviertem Stahl.

Anschlussgewinde-Dichtring 987... (IP 65) auf Wunsch separat zu bestellen (ohne Anschlussgewinde-Dichtring IP 54).

### CONUS-Kabelverschraubung

mit Pg-Anschlussgewinde nach DIN 40430, glasfaserverstärkt, mit Flammenschutz

Modell-Nr.	Farbe ähnl. RAL	Nenngröße Pg	für Kabel-Ø mm	Anschl.-gewinde-länge L mm	Schlüsselweite SW1 mm	Schlüsselweite SW2 mm	EAN	Gewicht in kg pro 100 St.	Kleinste VPE
K01 1235/09	7035	9,0	4,5 - 7	8	17	19	023657	0,64	50 St.
K01 1235/11	7035	11,0	6,0 - 9	8	19	22	023664	0,88	50 St.
K01 1235/13	7035	13,5	9,0 - 12	9	21	24	023671	0,99	50 St.
K01 1235/16	7035	16,0	11,0 - 14	10	23	27	023688	1,38	50 St.
K01 1235/21	7035	21,0	14,0 - 18	11	30	32	023695	2,15	50 St.
K01 1235/29	7035	29,0	18,0 - 25	11	41	42	023701	3,90	10 St.



Der Dichtring besteht aus dem Werkstoff SBR/NBR, der Klemmring aus PA.

Anschlussgewinde-Dichtring 987... (IP 65) auf Wunsch separat zu bestellen (ohne Anschlussgewinde-Dichtring IP 54).

# KABELVERSCHRAUBUNGEN

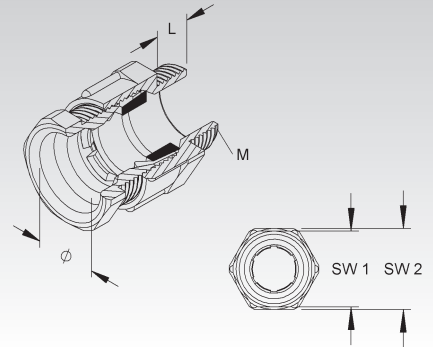
## CONUS-Kabelverschraubung

mit metrischem Anschlussgewinde nach DIN EN 60423, glasfaserverstärkt, mit Flammenschutz

Modell-Nr.	Farbe ähnl. RAL	Nenngröße metr.	für Kabel-Ø mm	Anschl.-gewinde-länge L mm	Schlüsselweite SW1 mm	Schlüsselweite SW2 mm	EAN	Gewicht in kg pro 100 St.	Kleinste VPE
K01 1235M2011	7035	20	7 - 9	11	19	22	365214	0,88	50 St.
K01 1235M2013	7035	20	8 - 12	11	21	24	365238	0,99	50 St.
K01 1235M2516	7035	25	11 - 14	11	23	27	365245	1,38	50 St.
K01 1235M2521	7035	25	12 - 15	11	30	32	365252	2,15	50 St.
K01 1235M3221	7035	32	14 - 18	11	30	42	365269	2,15	50 St.
K01 1235M3229	7035	32	18 - 24	11	40	42	365276	3,90	10 St.
K01 1235M4029	7035	40	18 - 24	11	40	42	365283	3,90	10 St.

Der Dichtring besteht aus dem Werkstoff SBR/NBR, der Klemmring aus PA.

Anschlussgewinde-Dichtring 987... (IP 65) auf Wunsch separat zu bestellen (ohne Anschlussgewinde-Dichtring IP 54).



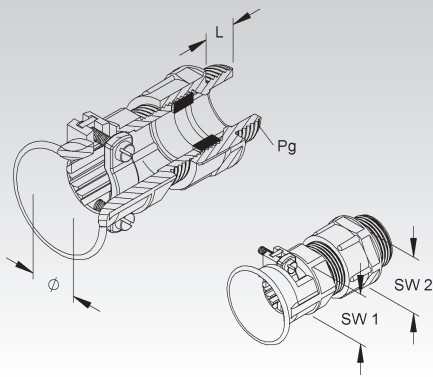
## CONUS-Kabelverschraubung

mit Pg-Anschlussgewinde nach DIN 40430, mit externer Zugentlastung und Biegeschutz-Trompete, glasfaserverstärkt, mit Flammenschutz

Modell-Nr.	Farbe ähnl. RAL	Nenngröße Pg	für Kabel-Ø mm	Anschl.-gewinde-länge L mm	Schlüsselweite SW1 mm	Schlüsselweite SW2 mm	EAN	Gewicht in kg pro 100 St.	Kleinste VPE
K01 1230/09	7035	9,0	5,5 - 7,5	8	17	19	021349	1,04	50 St.
K01 1230/11	7035	11,0	7,5 - 9,5	8	19	22	021257	1,56	25 St.
K01 1230/13	7035	13,5	9,0 - 11	9	22	24	021509	1,73	25 St.
K01 1230/16	7035	16,0	10,0 - 13	10	24	27	021431	2,68	25 St.
K01 1230/21	7035	21,0	13,0 - 17,5	11	30	32	021417	4,20	25 St.
K01 1230/29	7035	29,0	18,0 - 25	11	40	42	021059	6,32	10 St.

Der Dichtring besteht aus dem Werkstoff SBR/NBR, der Druckring aus galvanisch verzinktem, blaupassiviertem Stahl.

Anschlussgewinde-Dichtring 987... (IP 65) auf Wunsch separat zu bestellen (ohne Anschlussgewinde-Dichtring IP 54).



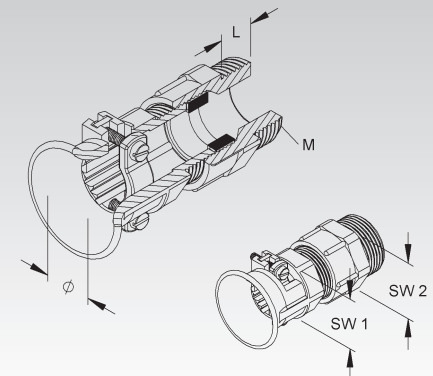
## CONUS-Kabelverschraubung

mit metrischem Anschlussgewinde nach DIN EN 60423, mit externer Zugentlastung und Biegeschutz-Trompete, glasfaserverstärkt, mit Flammenschutz

Modell-Nr.	Farbe ähnl. RAL	Nenngröße metr.	für Kabel-Ø mm	Anschl.-gewinde-länge L mm	Schlüsselweite SW1 mm	Schlüsselweite SW2 mm	EAN	Gewicht in kg pro 100 St.	Kleinste VPE
K01 1230M1609	7035	16	5 - 8	11	17	19	365290	1,04	50 St.
K01 1230M2011	7035	20	7 - 9	11	19	22	365306	1,56	25 St.
K01 1230M2013	7035	20	8 - 12	11	22	24	365313	1,73	25 St.
K01 1230M2516	7035	25	11 - 14	11	24	27	365320	2,68	25 St.
K01 1230M2521	7035	25	13 - 17	11	30	32	365344	4,20	25 St.
K01 1230M3221	7035	32	14 - 18	10	30	36	365351	4,20	25 St.
K01 1230M3229	7035	32	19 - 24	11	40	42	365368	6,32	10 St.
K01 1230M4029	7035	40	20 - 25	11	40	42	365375	6,32	10 St.

Der Dichtring besteht aus dem Werkstoff SBR/NBR, der Druckring aus galvanisch verzinktem, blaupassiviertem Stahl.

Anschlussgewinde-Dichtring 987... (IP 65) auf Wunsch separat zu bestellen (ohne Anschlussgewinde-Dichtring IP 54).



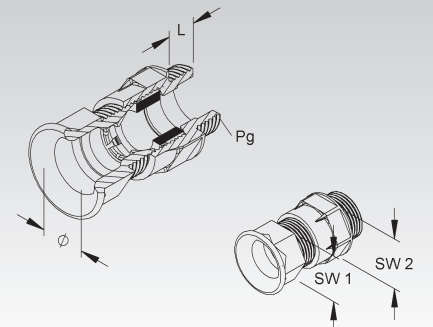
## Kabelverschraubung

mit Pg-Anschlussgewinde nach DIN 40430, mit Biegeschutz-Trompete, glasfaserverstärkt, mit Flammenschutz

Modell-Nr.	Farbe ähnl. RAL	Nenngröße Pg	für Kabel-Ø mm	Anschl.-gewinde-länge L mm	Schlüsselweite SW1 mm	Schlüsselweite SW2 mm	EAN	Gewicht in kg pro 100 St.	Kleinste VPE
K01 2236/07	7035	7,0	4 - 6	6,5	15	12	021448	4,10	50 St.
K01 2236/09	7035	9,0	6 - 8	8,0	19	17	021370	0,64	50 St.
K01 2236/11	7035	11,0	8 - 10	8,0	22	19	021363	0,88	25 St.
K01 2236/13	7035	13,5	10 - 12	9,0	24	22	021301	1,22	25 St.
K01 2236/16	7035	16,0	12 - 14	9,5	27	24	021295	1,54	25 St.
K01 2236/21	7035	21,0	14 - 18	10,5	32	30	021141	2,30	25 St.
K01 2236/29	7035	29,0	18 - 24	11,5	41	41	021110	4,40	10 St.

Der Dichtring besteht aus dem Werkstoff NBR, der Klemmring aus PA.

Anschlussgewinde-Dichtring 987... (IP 65) auf Wunsch separat zu bestellen (ohne Anschlussgewinde-Dichtring IP 54).



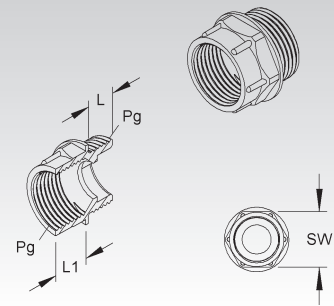
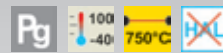


## Reduzier-Zwischenstutzen

mit Pg-Anschlussgewinde und Pg-Innengewinde nach DIN 40430, glasfaserverstärkt, mit Flammenschutz

Modell-Nr.	Farbe ähnl. RAL	Gewinde außen Pg	Gewinde innen Pg	Anschl.-gewinde-länge L mm	Gewinde-länge innen L1 mm	Schlüsselweite SW mm	EAN	Gewicht in kg pro 100 St.	Kleinste VPE
K01 1894/0907	7035	9,0	7	8	9,0	15	023886	0,22	100 St.
K01 1894/1109	7035	11,0	9	8	8,5	19	023862	0,28	100 St.
K01 1894/1311	7035	13,5	11	9	9,0	22	023848	0,37	100 St.
K01 1894/1613	7035	16,0	13,5	10	10,5	24	023855	0,54	100 St.

Anschlussgewinde-Dichtring 987... (IP 68) auf Wunsch separat zu bestellen.

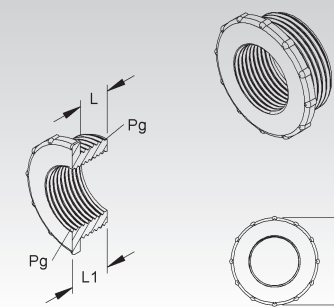


## Reduzierring

mit Pg-Anschlussgewinde und Pg-Innengewinde nach DIN 40430, glasfaserverstärkt, mit Flammenschutz

Modell-Nr.	Farbe ähnl. RAL	Gewinde außen Pg	Gewinde innen Pg	Gewinde-länge außen L mm	Gewinde-länge innen L1 mm	Außen-Ø mm	EAN	Gewicht in kg pro 100 St.	Kleinste VPE
K01 1893/1309	7035	13,5	9	8	11,0	25,5	024371	0,28	50 St.
K01 1893/1609	7035	16,0	9	9	6,5	28,0	024395	0,35	50 St.
K01 1893/1611	7035	16,0	11	9	12,0	28,0	024357	0,27	50 St.
K01 1893/2113	7035	21,0	13,5	10	13,0	34,5	024029	0,62	50 St.
K01 1893/2116	7035	21,0	16	10	13,0	34,5	024333	0,52	50 St.
K01 1893/2921	7035	29,0	21	10	13,0	44,5	024319	0,93	25 St.
K01 1893/3629	7035	36,0	29	11	14,0	56,5	024067	1,44	25 St.

Anschlussgewinde-Dichtring 987... (IP 68) auf Wunsch separat zu bestellen.

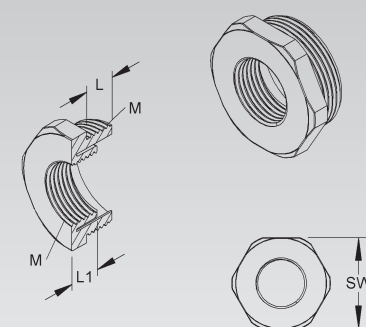
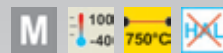


## Reduzierring

mit metrischem Anschlussgewinde und metrischem Innengewinde nach DIN EN 60423, glasfaserverstärkt, mit Flammenschutz

Modell-Nr.	Farbe ähnl. RAL	Gewinde außen metr.	Gewinde innen M	Gewinde-länge außen L mm	Gewinde-länge innen L1 mm	Schlüsselweite SW mm	EAN	Gewicht in kg pro 100 St.	Kleinste VPE
K01 1893M2012	7035	20	12	7,5	9,5	24	366013	0,32	50 St.
K01 1893M2016	7035	20	16	7,5	9,5	24	366020	0,21	50 St.
K01 1893M2512	7035	25	12	7,5	9,5	30	366037	0,56	50 St.
K01 1893M2516	7035	25	16	7,5	9,5	30	366044	0,57	50 St.
K01 1893M2520	7035	25	20	7,5	9,5	30	366051	0,43	50 St.
K01 1893M3212	7035	32	12	9,5	9,5	36	366068	0,77	50 St.
K01 1893M3216	7035	32	16	9,5	9,5	36	366075	0,78	50 St.
K01 1893M3220	7035	32	20	9,5	9,5	36	366082	0,78	50 St.
K01 1893M3225	7035	32	25	9,5	9,5	36	366303	0,72	50 St.
K01 1893M4016	7035	40	16	9,5	9,5	46	366310	1,22	25 St.
K01 1893M4020	7035	40	20	9,5	9,5	46	366334	1,20	25 St.
K01 1893M4025	7035	40	25	9,5	9,5	46	366341	1,20	25 St.
K01 1893M4032	7035	40	32	9,5	9,5	46	366358	1,11	25 St.
K01 1893M5020	7035	50	20	11,5	11,5	55	366365	0,93	25 St.
K01 1893M5025	7035	50	25	11,5	11,5	55	366372	1,59	25 St.
K01 1893M5032	7035	50	32	11,5	11,5	55	366389	1,55	25 St.
K01 1893M5040	7035	50	40	11,5	11,5	55	366396	1,66	25 St.
K01 1893M6325	7035	63	25	11,5	11,5	68	366402	2,20	25 St.
K01 1893M6332	7035	63	32	11,5	11,5	68	366426	2,13	25 St.
K01 1893M6340	7035	63	40	11,5	11,5	68	366433	2,20	25 St.
K01 1893M6350	7035	63	50	11,5	11,5	68	366440	1,82	25 St.

Anschlussgewinde-Dichtring 987... (IP 68) auf Wunsch separat zu bestellen.





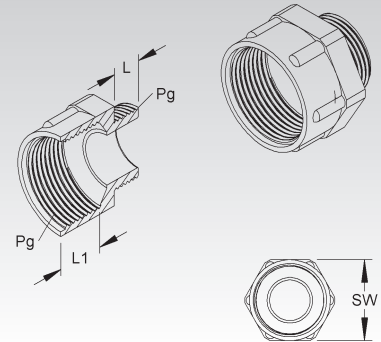
# KABELVERSCHRAUBUNGEN

## Erweiterungs-Zwischenstutzen

mit Pg-Anschlussgewinde und Pg-Innengewinde nach DIN 40430, glasfaserverstärkt, mit Flammenschutz

Modell-Nr.	Farbe ähnl. RAL	Gewinde außen Pg	Gewinde innen Pg	Gewinde-länge außen L mm	Gewinde-länge innen L1 mm	Schlüsselweite SW mm	EAN	Gewicht in kg pro 100 St.	Kleinste VPE
K01 1891/1113	7035	11,0	13,5	8	12,5	24	024012	0,50	100 St.
K01 1891/1316	7035	13,5	16	9	13,5	27	024005	0,70	100 St.
K01 1891/1621	7035	16,0	21	9	14,0	32	023992	0,90	50 St.
K01 1891/2129	7035	21,0	29	10	17,0	42	023985	1,74	50 St.

Anschlussgewinde-Dichtring 987... (IP 68) auf Wunsch separat zu bestellen.

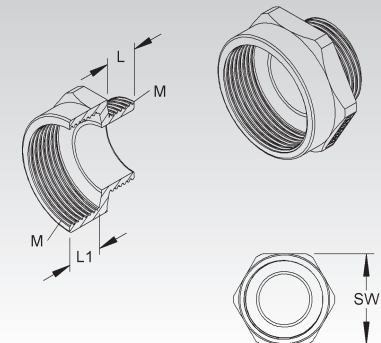
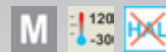


## Erweiterungs-Zwischenstutzen

mit metrischem Anschlussgewinde und metrischem Innengewinde nach DIN EN 60423, glasfaserverstärkt, mit Flammenschutz

Modell-Nr.	Farbe ähnl. RAL	Gewinde außen metr.	Gewinde innen M	Gewinde-länge außen L mm	Gewinde-länge innen L1 mm	Schlüsselweite SW mm	EAN	Gewicht in kg pro 100 St.	Kleinste VPE
K01 1891M1216	7035	12	16	8	8	20	386660	0,23	100 St.
K01 1891M1620	7035	16	20	8	9	24	386677	0,35	100 St.
K01 1891M2025	7035	20	25	9	10	30	386684	0,57	50 St.
K01 1891M2532	7035	25	32	10	11	36	386691	0,78	50 St.
K01 1891M3240	7035	32	40	11	12	44	386707	1,10	25 St.
K01 1891M4050	7035	40	50	12	13	55	386714	1,82	10 St.
K01 1891M5063	7035	50	63	13	15	70	386738	3,14	10 St.

Anschlussgewinde-Dichtring 987... (IP 68) auf Wunsch separat zu bestellen.

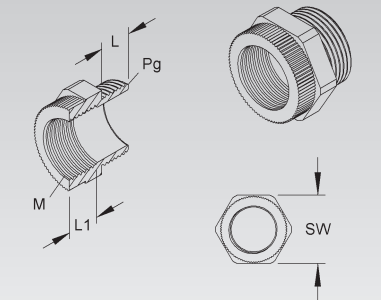


## Adapter

mit Pg-Anschlussgewinde nach DIN 40430 und metrischem Innengewinde nach DIN EN 60423, glasfaserverstärkt

Modell-Nr.	Farbe ähnl. RAL	Gewinde außen Pg	Gewinde innen M	Gewinde-länge außen L mm	Gewinde-länge innen L1 mm	Schlüsselweite SW mm	EAN	Gewicht in kg pro 100 St.	Kleinste VPE
K01 1897P07M12	7035	7,0	12	8	8,5	15	377514	0,19	50 St.
K01 1897P07M16	7035	7,0	16	8	8,5	20	377521	0,31	50 St.
K01 1897P09M12	7035	9,0	12	8	8,5	19	377538	0,36	50 St.
K01 1897P09M16	7035	9,0	16	8	8,5	20	377545	0,30	50 St.
K01 1897P09M20	7035	9,0	20	8	8,5	24	377552	0,38	50 St.
K01 1897P11M16	7035	11,0	16	8	8,5	22	377569	0,43	50 St.
K01 1897P11M20	7035	11,0	20	8	8,5	24	377576	0,39	50 St.
K01 1897P13M16	7035	13,5	16	9	8,5	24	377583	0,56	25 St.
K01 1897P13M20	7035	13,5	20	9	8,5	24	377590	0,42	25 St.
K01 1897P13M25	7035	13,5	25	9	8,5	30	377606	0,65	25 St.
K01 1897P16M20	7035	16,0	20	10	8,5	27	377613	0,63	25 St.
K01 1897P16M25	7035	16,0	25	10	8,5	30	377620	0,65	25 St.
K01 1897P21M25	7035	21,0	25	11	10,5	33	377637	0,94	10 St.
K01 1897P21M32	7035	21,0	32	11	10,5	37	377644	0,99	10 St.
K01 1897P29M32	7035	29,0	32	11	10,5	42	377651	1,58	10 St.
K01 1897P29M40	7035	29,0	40	11	10,5	45	377668	1,33	10 St.

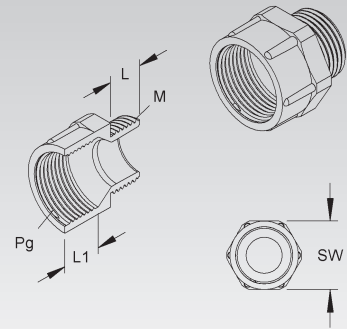
Anschlussgewinde-Dichtring 987... (IP 68) auf Wunsch separat zu bestellen.



## Adapter

mit metrischem Anschlussgewinde nach DIN EN 60423 und Pg-Innengewinde nach DIN 40430, glasfaserverstärkt

Modell-Nr.	Farbe ähnl. RAL	Gewinde außen metr.	Gewinde innen Pg	Gewinde-länge außen L mm	Gewinde-länge innen L1 mm	Schlüsselweite SW mm	EAN	Gewicht in kg pro 100 St.	Kleinste VPE
K01 1898M12P07	7035	12	7	8	8,5	15	377835	0,18	50 St.
K01 1898M12P09	7035	12	9	11	8,5	19	377842	0,30	50 St.
K01 1898M16P09	7035	16	9	11	10,5	19	377859	0,38	50 St.
K01 1898M20P11	7035	20	11	11	12,0	22	377866	0,58	50 St.
K01 1898M20P13	7035	20	13,5	11	12,0	24	377873	0,47	50 St.
K01 1898M20P16	7035	20	16	11	12,5	27	377880	0,70	50 St.
K01 1898M25P16	7035	25	16	11	12,5	27	377897	0,90	25 St.
K01 1898M25P21	7035	25	21	11	14,0	32	377750	0,88	25 St.
K01 1898M32P21	7035	32	21	10	14,0	36	377903	1,08	25 St.
K01 1898M32P29	7035	32	29	11	16,0	42	377910	1,56	10 St.
K01 1898M40P29	7035	40	29	11	18,0	42	377927	1,89	10 St.
K01 1898M50P36	7035	50	36	11	20,0	53	377934	3,03	5 St.
K01 1898M50P42	7035	50	42	11	23,0	60	377941	2,78	5 St.
K01 1898M63P48	7035	63	48	11	24,0	66	377958	3,82	5 St.

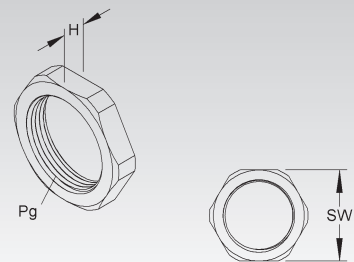
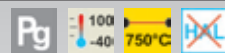


Anschlussgewinde-Dichtring 987... (IP 68) auf Wunsch separat zu bestellen.

## Sechskantmutter

ehemals DIN 46320, mit Pg-Innengewinde nach DIN 40430, glasfaserverstärkt, mit Flammschutz

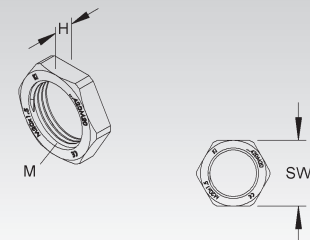
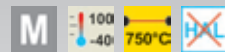
Modell-Nr.	Farbe ähnl. RAL	Nenngröße Pg	Höhe H mm	Schlüsselweite SW mm	EAN	Gewicht in kg pro 100 St.	Kleinste VPE
K01 1420/07	7035	7,0	5	19	024272	0,12	100 St.
K01 1420/09	7035	9,0	5	22	024296	0,15	100 St.
K01 1420/11	7035	11,0	5	24	024135	0,15	100 St.
K01 1420/13	7035	13,5	6	27	024111	0,23	100 St.
K01 1420/16	7035	16,0	6	30	024159	0,29	100 St.
K01 1420/21	7035	21,0	7	36	024173	0,44	100 St.
K01 1420/29	7035	29,0	7	46	024197	0,71	50 St.
K01 1420/36	7035	36,0	8	60	024210	1,46	25 St.
K01 1420/42	7035	42,0	8	65	024234	1,46	25 St.
K01 1420/48	7035	48,0	8	70	024258	1,57	25 St.



## Sechskantmutter

mit metrischem Innengewinde nach DIN EN 60423, glasfaserverstärkt, mit Flammschutz

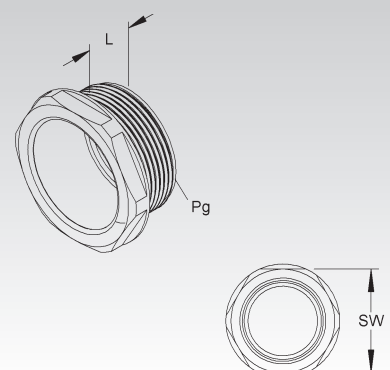
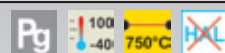
Modell-Nr.	Farbe ähnl. RAL	Nenngröße metr.	Höhe H mm	Schlüsselweite SW mm	EAN	Gewicht in kg pro 100 St.	Kleinste VPE
K01 1420M12	7035	12	5	17	348453	0,09	100 St.
K01 1420M16	7035	16	5	22	024784	0,13	100 St.
K01 1420M20	7035	20	6	26	024807	0,19	100 St.
K01 1420M25	7035	25	6	32	024814	0,29	100 St.
K01 1420M32	7035	32	7	41	209365	0,48	50 St.
K01 1420M40	7035	40	7	50	348484	0,67	25 St.
K01 1420M50	7035	50	8	60	348491	0,94	25 St.
K01 1420M63	7035	63	8	75	348514	1,37	25 St.



## Druckschraube

ehemals DIN 46320, mit Pg-Anschlussgewinde nach DIN 40430, glasfaserverstärkt, mit Flammschutz

Modell-Nr.	Farbe ähnl. RAL	Nenngröße Pg	Anschl.-gewinde-länge L mm	Schlüsselweite SW mm	max. Platten-dicke t mm	EAN	Gewicht in kg pro 100 St.	Kleinste VPE
K01 1248/07	7035	7,0	8,0	13	40	139556	0,12	100 St.
K01 1248/09	7035	9,0	8,5	17	40	139549	0,17	100 St.
K01 1248/11	7035	11,0	10,0	19	40	139655	0,22	100 St.
K01 1248/13	7035	13,5	10,5	21	40	139631	0,30	100 St.
K01 1248/16	7035	16,0	11,5	23	40	139624	0,34	100 St.
K01 1248/21	7035	21,0	13,5	30	40	139600	0,58	100 St.
K01 1248/29	7035	29,0	14,5	41	40	139594	1,01	50 St.
K01 1248/36	7035	36,0	17,0	50	40	139587	1,42	50 St.
K01 1248/42	7035	42,0	18,5	55	40	139570	1,80	25 St.
K01 1248/48	7035	48,0	18,5	60	40	139563	2,29	25 St.



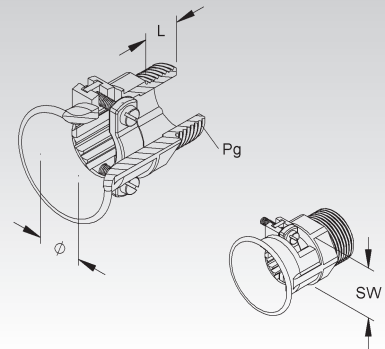
# KABELVERSCHRAUBUNGEN

## Druckschraube

mit Pg-Anschlussgewinde nach DIN 40430, mit externer Zugentlastung und Biegeschutz-Trompete, glasfaserverstärkt, mit Flammenschutz

Modell-Nr.	Farbe ähnl. RAL	Nenngröße Pg	für Kabel-Ø mm	Anschl.-gewinde-länge L mm	Schlüsselweite SW mm	EAN	Gewicht in kg pro 100 St.	Kleinste VPE
K01 1238/09	7035	9,0	5,5 - 7,5	8,5	17	139860	0,61	50 St.
K01 1238/11	7035	11,0	7,5 - 9,5	10,0	19	139921	0,99	25 St.
K01 1238/13	7035	13,5	9,0 - 11	10,5	22	139907	1,20	25 St.
K01 1238/16	7035	16,0	10,0 - 13	11,5	24	139891	1,49	25 St.
K01 1238/21	7035	21,0	13,0 - 17,5	13,5	30	139884	2,74	25 St.
K01 1238/29	7035	29,0	18,0 - 25	14,5	40	139877	4,20	10 St.

Die vormontierten Schrauben mit Muttern bestehen aus dem Werkstoff Edelstahl Rostfrei E3.

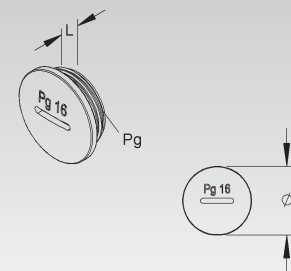


## Verschlusschraube

ehemals DIN 46320, mit Pg-Anschlussgewinde nach DIN 40430, glasfaserverstärkt, mit Flammenschutz

Modell-Nr.	Farbe ähnl. RAL	Nenngröße Pg	Anschl.-gewinde-länge L mm	Außen-Ø mm	EAN	Gewicht in kg pro 100 St.	Kleinste VPE
K01 514GFK/07	7035	7,0	6	15	024388	0,08	100 St.
K01 514GFK/09	7035	9,0	6	19	024449	0,15	100 St.
K01 514GFK/11	7035	11,0	6	22	024456	0,20	100 St.
K01 514GFK/13	7035	13,5	6	25	024401	0,25	100 St.
K01 514GFK/16	7035	16,0	6	27	024418	0,28	100 St.
K01 514GFK/21	7035	21,0	8	33	024432	0,41	100 St.
K01 514GFK/29	7035	29,0	8	44	024425	0,73	50 St.
K01 514GFK/36	7035	36,0	10	55	024326	1,26	25 St.
K01 514GFK/42	7035	42,0	10	62	024340	1,56	25 St.
K01 514GFK/48	7035	48,0	12	69	024364	2,15	25 St.

Anschlussgewinde-Dichtring 987... (IP 68) auf Wunsch separat zu bestellen (ohne Anschlussgewinde-Dichtring IP 54).

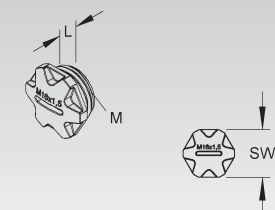


## Verschlusschraube

mit metrischem Anschlussgewinde nach DIN EN 60423, glasfaserverstärkt, mit Flammenschutz

Modell-Nr.	Farbe ähnl. RAL	Nenngröße metr.	Anschl.-gewinde-länge L mm	Schlüsselweite SW mm	EAN	Gewicht in kg pro 100 St.	Kleinste VPE
K01 514GFKM12	7035	12	6	15	366594	0,09	100 St.
K01 514GFKM16	7035	16	6	19	366617	0,14	100 St.
K01 514GFKM20	7035	20	6	24	366624	0,22	100 St.
K01 514GFKM25	7035	25	8	28	366631	0,31	100 St.
K01 514GFKM32	7035	32	8	36	366648	0,47	50 St.
K01 514GFKM40	7035	40	8	46	366655	0,69	25 St.
K01 514GFKM50	7035	50	10	55	366662	0,97	25 St.
K01 514GFKM63	7035	63	12	68	366679	1,68	25 St.

Anschlussgewinde-Dichtring 987... (IP 68) auf Wunsch separat zu bestellen (ohne Anschlussgewinde-Dichtring IP 54).



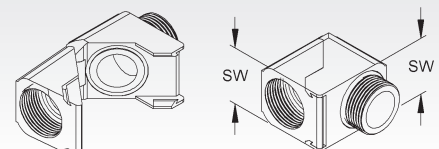
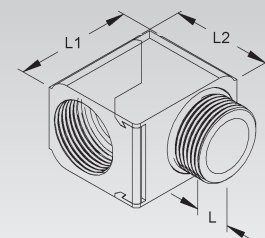
## Kabelverschraubungswinkel 90°

mit Pg-Anschlussgewinde und Pg-Innengewinde nach DIN 40430, mit O-Ring am Anschlussgewinde

Modell-Nr.	Farbe ähnl. RAL	Gewinde außen Pg	Gewinde innen Pg	Anschl.-gewinde-länge L mm	Länge L1 mm	Länge L2 mm	Schlüsselweite SW mm	EAN	Gewicht in kg pro 100 St.	Kleinste VPE
K01 240/09	7035	9,0	9	8	28,5	23,0	19	021530	1,09	50 St.
K01 240/11	7035	11,0	11	8	31,5	27,0	22	021684	1,87	50 St.
K01 240/13	7035	13,5	13,5	9	35,0	30,5	24	021639	2,55	50 St.
K01 240/16	7035	16,0	16	10	37,5	32,5	27	021653	2,78	25 St.
K01 240/21	7035	21,0	21	11	49,0	40,0	33	021592	4,73	25 St.
K01 240/29	7035	29,0	29	11	60,0	51,5	42	021615	10,59	25 St.

zum Aufklappen

Der Dichtring und der O-Ring bestehen aus dem Werkstoff NBR.



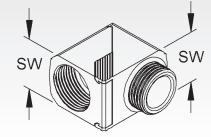
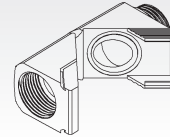
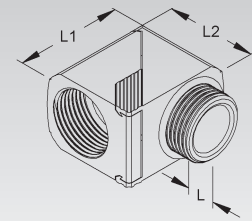
### Kabelverschraubungswinkel 90°

mit metrischem Anschlussgewinde nach DIN EN 60423 und Pg-Innengewinde nach DIN 40430, mit O-Ring am Anschlussgewinde

Modell-Nr.	Farbe ähnl. RAL	Gewinde außen metr.	Gewinde innen Pg	Anschl.- gewinde- länge L mm	Länge L1 mm	Länge L2 mm	Schlüssel- weite SW mm	EAN	Gewicht in kg pro 100 St.	Kleinste VPE
K01 <b>240M1609</b>	7035	16	9	8	28,5	23,0	19	378382	1,04	50 St.
K01 <b>240M2013</b>	7035	20	13,5	9	35,0	30,5	24	378399	1,98	50 St.
K01 <b>240M2521</b>	7035	25	21	11	49,0	40,0	33	378405	4,76	20 St.
K01 <b>240M3229</b>	7035	32	29	11	60,0	51,5	42	378412	8,98	10 St.

zum Aufklappen

Der Dichtring und der O-Ring bestehen aus dem Werkstoff NBR.





# KABELVERSCHRAUBUNGEN

## metric®-Kabelverschraubung

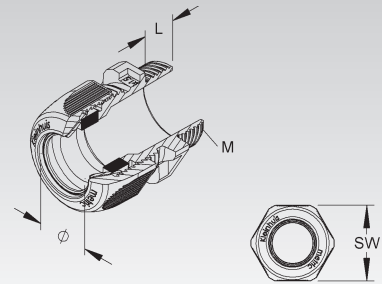
DIN EN 62444, mit metrischem Anschlussgewinde nach DIN EN 60423

Modell-Nr.	Farbe ähnl. RAL	Nenngröße metrisch	für Kabel-Ø	Anschl.-gewinde-länge L	Schlüsselweite SW	EAN	Gewicht in kg pro 100 St.	Kleinste VPE
			mm	mm	mm			
K02 350M12	7035	12	3 - 6	8,0	16	369717	0,35	50 St.
K02 350M16	7035	16	5 - 9	8,0	21	369724	0,58	50 St.
K02 350M20	7035	20	8 - 13	9,5	25	369731	0,89	50 St.
K02 350M25	7035	25	10 - 16	10,0	30	369748	1,31	50 St.
K02 350M32	7035	32	14 - 20	12,0	36	369755	2,00	10 St.
K02 350M40	7035	40	19 - 27	12,0	46	369762	3,57	10 St.
K02 350M50	7035	50	25 - 34	14,0	55	369779	5,73	5 St.
K02 350M63	7035	63	31 - 43	14,5	68	369786	8,99	5 St.

Der Dichtring besteht aus dem Werkstoff SBR/NBR.

Ein Anziehen der Kabelverschraubung ist nur von Hand empfehlenswert.

Anschlussgewinde-Dichtring 987... auf Wunsch separat zu bestellen.



## CONUS-Kabelverschraubung

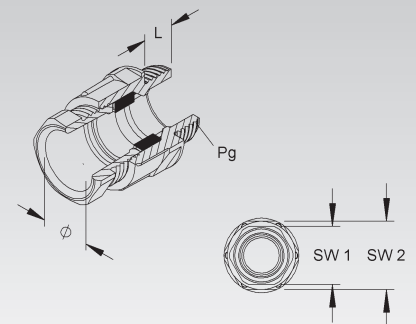
ehemals DIN 46320, mit Pg-Anschlussgewinde nach DIN 40430

Modell-Nr.	Farbe ähnl. RAL	Nenngröße Pg	für Kabel-Ø	Anschl.-gewinde-länge L	Schlüsselweite SW1	Schlüsselweite SW2	EAN	Gewicht in kg pro 100 St.	Kleinste VPE
			mm	mm	mm	mm			
K02 250/07	7035	7,0	3,5 - 6	7,5	13	15	018073	0,31	50 St.
K02 250/09	7035	9,0	4,5 - 7	8,0	17	19	018059	0,51	50 St.
K02 250/11	7035	11,0	6,0 - 9	8,0	19	22	018547	0,70	50 St.
K02 250/13	7035	13,5	9,0 - 12	9,0	21	24	018479	0,83	50 St.
K02 250/16	7035	16,0	11,0 - 14	10,0	23	27	018387	1,13	50 St.
K02 250/21	7035	21,0	14,0 - 18	11,0	30	32	018295	1,65	50 St.
K02 250/29	7035	29,0	18,0 - 25	11,0	41	42	018240	2,91	10 St.
K02 250/36	7035	36,0	25,0 - 32	13,0	50	53	018219	5,05	10 St.
K02 250/42	7035	42,0	30,0 - 38	13,0	55	60	018158	6,52	5 St.
K02 250/48	7035	48,0	34,0 - 42	15,0	60	65	018110	7,66	5 St.

Der Dichtring besteht aus dem Werkstoff SBR/NBR, der Druckring aus galvanisch verzinktem, blaupassiviertem Stahl.

Ein Anziehen der Kabelverschraubung ist nur von Hand empfehlenswert.

Anschlussgewinde-Dichtring 987... (IP 65) auf Wunsch separat zu bestellen (ohne Anschlussgewinde-Dichtring IP 54).



## CONUS-Kabelverschraubung

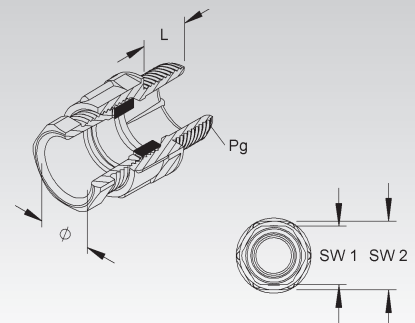
ehemals DIN 46320, mit langem Pg-Anschlussgewinde nach DIN 40430

Modell-Nr.	Farbe ähnl. RAL	Nenngröße Pg	für Kabel-Ø	Anschl.-gewinde-länge L	Schlüsselweite SW1	Schlüsselweite SW2	EAN	Gewicht in kg pro 100 St.	Kleinste VPE
			mm	mm	mm	mm			
K02 251/09	7035	9,0	4,5 - 7	15	17	19	017786	0,57	50 St.
K02 251/11	7035	11,0	6,0 - 9	15	19	22	017960	0,79	50 St.
K02 251/13	7035	13,5	9,0 - 12	15	21	24	017953	0,91	25 St.
K02 251/16	7035	16,0	11,0 - 14	15	23	27	017908	1,16	25 St.
K02 251/21	7035	21,0	14,0 - 18	15	30	32	017861	1,73	25 St.
K02 251/29	7035	29,0	18,0 - 25	15	41	42	017830	3,06	10 St.

Der Dichtring besteht aus dem Werkstoff SBR/NBR, der Druckring aus galvanisch verzinktem, blaupassiviertem Stahl.

Ein Anziehen der Kabelverschraubung ist nur von Hand empfehlenswert.

Anschlussgewinde-Dichtring 987... (IP 65) auf Wunsch separat zu bestellen (ohne Anschlussgewinde-Dichtring IP 54).



## CONUS-Kabelverschraubung

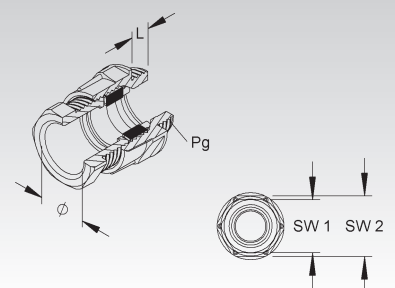
ehemals DIN 46320 mit kurzem Pg-Anschlussgewinde nach DIN 40430

Modell-Nr.	Farbe ähnl. RAL	Nenngröße Pg	für Kabel-Ø	Anschl.-gewinde-länge L	Schlüsselweite SW1	Schlüsselweite SW2	EAN	Gewicht in kg pro 100 St.	Kleinste VPE
			mm	mm	mm	mm			
K02 252/11	7035	11,0	6 - 9	6	19	22	017748	0,65	50 St.
K02 252/13	7035	13,5	9 - 12	6	21	24	017724	0,76	50 St.
K02 252/16	7035	16,0	11 - 14	6	23	27	017663	1,04	50 St.

Der Dichtring besteht aus dem Werkstoff SBR/NBR, der Druckring aus galvanisch verzinktem, blaupassiviertem Stahl.

Ein Anziehen der Kabelverschraubung ist nur von Hand empfehlenswert.

Anschlussgewinde-Dichtring 987... (IP 65) auf Wunsch separat zu bestellen (ohne Anschlussgewinde-Dichtring IP 54).



## CONUS-Reduzier-Kabelverschraubung

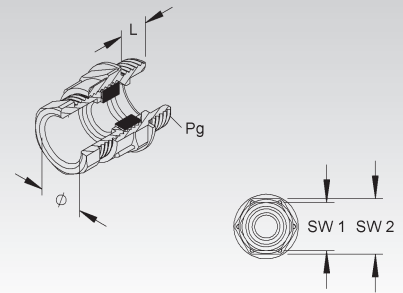
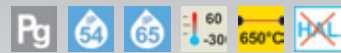
mit Pg-Anschlussgewinde und Pg-Innengewinde nach DIN 40430

Modell-Nr.	Farbe ähnl. RAL	Gewinde außen Pg	Gewinde innen Pg	Anschl.-gewinde-länge L mm	Schlüsselweite SW1 mm	Schlüsselweite SW2 mm	EAN	Gewicht in kg pro 100 St.	Kleinste VPE
K02 895/0907	7035	9,0	7	8	13	15	017519	0,33	50 St.
K02 895/1109	7035	11,0	9	8	17	19	017403	0,49	50 St.
K02 895/1311	7035	13,5	11	9	19	22	017427	0,70	50 St.
K02 895/1613	7035	16,0	13,5	10	21	24	017380	0,86	50 St.

Der Dichtring besteht aus dem Werkstoff SBR/NBR, der Druckring aus galvanisch verzinktem, blaupassiviertem Stahl.

Ein Anziehen der Kabelverschraubung ist nur von Hand empfehlenswert.

Anschlussgewinde-Dichtring 987... (IP 65) auf Wunsch separat zu bestellen (ohne Anschlussgewinde-Dichtring IP 54).

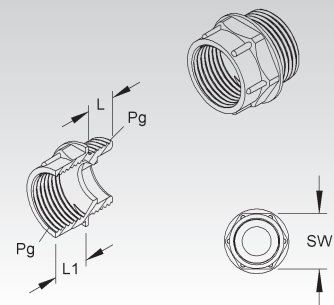
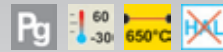


## Reduzier-Zwischenstutzen

mit Pg-Anschlussgewinde und Pg-Innengewinde nach DIN 40430

Modell-Nr.	Farbe ähnl. RAL	Gewinde außen Pg	Gewinde innen Pg	Anschl.-gewinde-länge L mm	Gewinde-länge innen L1 mm	Schlüsselweite SW mm	EAN	Gewicht in kg pro 100 St.	Kleinste VPE
K02 894/0907	7035	9,0	7	8	9,0	15	019070	0,17	100 St.
K02 894/1109	7035	11,0	9	8	8,5	19	019100	0,30	100 St.
K02 894/1311	7035	13,5	11	9	9,0	22	019087	0,30	100 St.
K02 894/1613	7035	16,0	13,5	10	10,5	24	019094	0,43	100 St.

Ein Anziehen des Zwischenstutzens ist nur von Hand empfehlenswert.

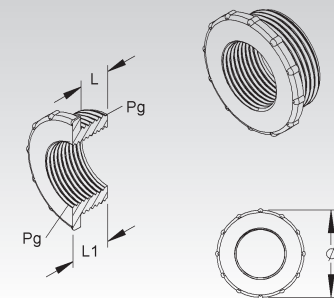
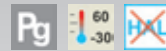


## Reduziererring

mit Pg-Anschlussgewinde und Pg-Innengewinde nach DIN 40430

Modell-Nr.	Farbe ähnl. RAL	Gewinde außen Pg	Gewinde innen Pg	Gewinde-länge außen L mm	Gewinde-länge innen L1 mm	Außen-Ø mm	EAN	Gewicht in kg pro 100 St.	Kleinste VPE
K02 893/1309	7035	13,5	9	8	11,0	25,5	019148	0,22	50 St.
K02 893/1609	7035	16,0	9	9	6,5	28,0	019223	0,28	50 St.
K02 893/1611	7035	16,0	11	9	12,0	28,0	019230	0,23	50 St.
K02 893/2113	7035	21,0	13,5	10	13,0	34,5	019605	0,50	50 St.
K02 893/2116	7035	21,0	16	10	13,0	34,5	019209	0,41	50 St.
K02 893/2921	7035	29,0	21	10	13,0	44,5	019179	0,74	25 St.
K02 893/3629	7035	36,0	29	11	14,0	56,5	019551	1,11	25 St.

Ein Anziehen des Reduziererring ist nur von Hand empfehlenswert.



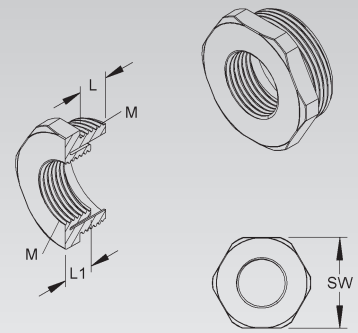
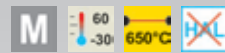
# KABELVERSCHRAUBUNGEN

## Reduzerring

mit metrischem Anschlussgewinde und metrischem Innengewinde nach DIN EN 60423

Modell-Nr.	Farbe ähnl. RAL	Gewinde außen metr.	Gewinde innen M	Gewindelänge außen L mm	Gewindelänge innen L1 mm	Schlüsselweite SW mm	EAN	Gewicht in kg pro 100 St.	Kleinste VPE
K02	893M2012	7035	20	12	7,5	9,5	382044	0,25	50 St.
K02	893M2016	7035	20	16	7,5	9,5	382051	0,22	50 St.
K02	893M2512	7035	25	12	7,5	9,5	382068	0,44	50 St.
K02	893M2516	7035	25	16	7,5	9,5	382075	0,45	50 St.
K02	893M2520	7035	25	20	7,5	9,5	382082	0,35	50 St.
K02	893M3212	7035	32	12	9,5	9,5	382099	0,62	50 St.
K02	893M3216	7035	32	16	9,5	9,5	382105	0,62	50 St.
K02	893M3220	7035	32	20	9,5	9,5	378832	0,61	50 St.
K02	893M3225	7035	32	25	9,5	9,5	382112	0,58	50 St.
K02	893M4016	7035	40	16	9,5	9,5	382129	0,98	25 St.
K02	893M4020	7035	40	20	9,5	9,5	378856	0,98	25 St.
K02	893M4025	7035	40	25	9,5	9,5	382136	0,97	25 St.
K02	893M4032	7035	40	32	9,5	9,5	380613	0,89	25 St.
K02	893M5020	7035	50	20	11,5	11,5	382143	1,41	25 St.
K02	893M5025	7035	50	25	11,5	11,5	382150	1,27	25 St.
K02	893M5032	7035	50	32	11,5	11,5	382167	1,24	25 St.
K02	893M5040	7035	50	40	11,5	11,5	382174	1,32	25 St.
K02	893M6325	7035	63	25	11,5	11,5	382181	1,76	25 St.
K02	893M6332	7035	63	32	11,5	11,5	382198	1,72	25 St.
K02	893M6340	7035	63	40	11,5	11,5	382204	1,78	25 St.
K02	893M6350	7035	63	50	11,5	11,5	389784	1,82	25 St.

Ein Anziehen des Reduzierings ist nur von Hand empfehlenswert.

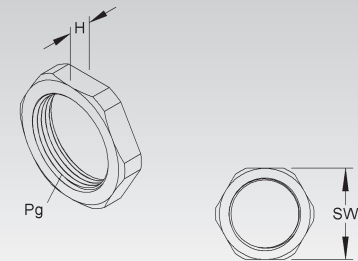
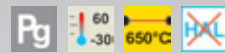


## Sechskantmutter

ehemals DIN 46320, mit Pg-Innengewinde nach DIN 40430

Modell-Nr.	Farbe ähnl. RAL	Nenngröße Pg	Höhe H mm	Schlüsselweite SW mm	EAN	Gewicht in kg pro 100 St.	Kleinste VPE	
K02	3420/07	7035	7,0	5	19	019391	0,10	100 St.
K02	3420/09	7035	9,0	5	22	019568	0,13	100 St.
K02	3420/11	7035	11,0	5	24	019629	0,12	100 St.
K02	3420/13	7035	13,5	6	27	019667	0,19	100 St.
K02	3420/16	7035	16,0	6	30	019797	0,25	100 St.
K02	3420/21	7035	21,0	7	36	019759	0,37	100 St.
K02	3420/29	7035	29,0	7	46	019728	0,60	50 St.
K02	3420/36	7035	36,0	8	60	019698	1,22	25 St.
K02	3420/42	7035	42,0	8	65	019490	1,23	25 St.
K02	3420/48	7035	48,0	8	70	019452	1,32	25 St.

Ein Anziehen der Sechskantmutter ist nur von Hand empfehlenswert.

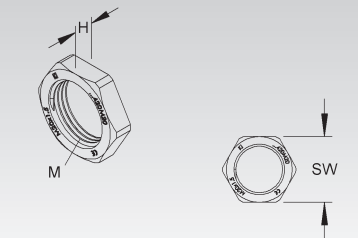
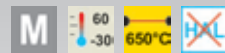


## Sechskantmutter

mit metrischem Innengewinde nach DIN EN 60423

Modell-Nr.	Farbe ähnl. RAL	Nenngröße metr.	Höhe H mm	Schlüsselweite SW mm	EAN	Gewicht in kg pro 100 St.	Kleinste VPE	
K02	3420M12	7035	12	5	17	372663	0,08	100 St.
K02	3420M16	7035	16	5	22	372670	0,11	100 St.
K02	3420M20	7035	20	6	26	372687	0,16	100 St.
K02	3420M25	7035	25	6	32	372694	0,24	100 St.
K02	3420M32	7035	32	7	41	372700	0,40	50 St.
K02	3420M40	7035	40	7	50	372717	0,56	25 St.
K02	3420M50	7035	50	8	60	372724	0,79	25 St.
K02	3420M63	7035	63	8	75	372731	1,15	25 St.

Ein Anziehen der Sechskantmutter ist nur von Hand empfehlenswert.

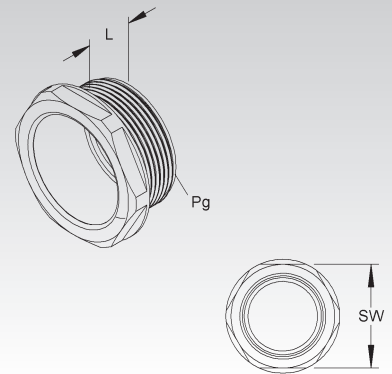
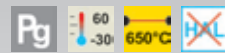


## Druckschraube

ehemals DIN 46320, mit Pg-Anschlussgewinde nach DIN 40430

Modell-Nr.	Farbe ähnl. RAL	Nenngröße Pg	Anschl.-gewinde-länge L mm	Schlüsselweite SW mm	EAN	Gewicht in kg pro 100 St.	Kleinste VPE
K02 248/07	7035	7,0	8,0	13	136685	0,10	100 St.
K02 248/09	7035	9,0	8,5	17	136661	0,14	100 St.
K02 248/11	7035	11,0	10,0	19	136814	0,19	100 St.
K02 248/13	7035	13,5	10,5	21	136791	0,25	100 St.
K02 248/16	7035	16,0	11,5	23	136784	0,29	100 St.
K02 248/21	7035	21,0	13,5	30	136753	0,49	100 St.
K02 248/29	7035	29,0	14,5	41	136739	0,84	50 St.
K02 248/36	7035	36,0	17,0	50	136715	1,19	50 St.
K02 248/42	7035	42,0	18,5	55	188899	1,51	25 St.
K02 248/48	7035	48,0	18,5	60	136692	1,92	25 St.

Ein Anziehen der Druckschraube ist nur von Hand empfehlenswert.



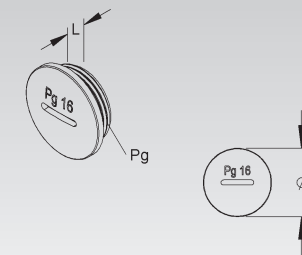
## Verschlusschraube

ehemals DIN 46320, mit Pg-Anschlussgewinde nach DIN 40430

Modell-Nr.	Farbe ähnl. RAL	Nenngröße Pg	Anschl.-gewinde-länge L mm	Außen-Ø mm	EAN	Gewicht in kg pro 100 St.	Kleinste VPE
K02 514/07	7035	7,0	6	15	019322	0,06	100 St.
K02 514/09	7035	9,0	6	19	019285	0,12	100 St.
K02 514/11	7035	11,0	6	22	019995	0,16	100 St.
K02 514/13	7035	13,5	6	25	019971	0,20	100 St.
K02 514/16	7035	16,0	6	27	019940	0,24	100 St.
K02 514/21	7035	21,0	8	33	019926	0,35	100 St.
K02 514/29	7035	29,0	8	44	019896	0,62	50 St.
K02 514/36	7035	36,0	10	55	019858	1,01	25 St.
K02 514/42	7035	42,0	10	62	019810	1,40	25 St.
K02 514/48	7035	48,0	12	69	019360	1,77	25 St.

Ein Anziehen der Verschlusschraube ist nur von Hand empfehlenswert.

Anschlussgewinde-Dichtring 987... (IP 68) auf Wunsch separat zu bestellen (ohne Anschlussgewinde-Dichtring IP 54).



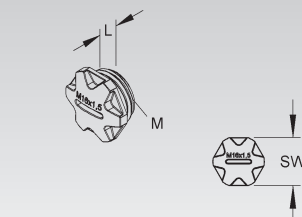
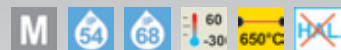
## Verschlusschraube

mit metrischem Anschlussgewinde nach DIN EN 60423

Modell-Nr.	Farbe ähnl. RAL	Nenngröße metr.	Anschl.-gewinde-länge L mm	Schlüsselweite SW mm	EAN	Gewicht in kg pro 100 St.	Kleinste VPE
K02 514M12	7035	12	6	15	372823	0,07	100 St.
K02 514M16	7035	16	6	19	372830	0,12	100 St.
K02 514M20	7035	20	6	24	372847	0,18	100 St.
K02 514M25	7035	25	8	28	372854	0,26	100 St.
K02 514M32	7035	32	8	36	372861	0,39	50 St.
K02 514M40	7035	40	8	46	372878	0,58	25 St.
K02 514M50	7035	50	10	55	372885	0,81	25 St.
K02 514M63	7035	63	12	68	372892	1,41	25 St.

Ein Anziehen der Verschlusschraube ist nur von Hand empfehlenswert.

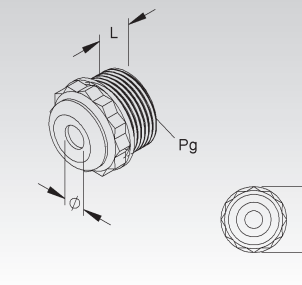
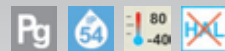
Anschlussgewinde-Dichtring 987... (IP 68) auf Wunsch separat zu bestellen (ohne Anschlussgewinde-Dichtring IP 54).



## Dichtungsrippel

mit Pg-Anschlussgewinde nach DIN 40430, mit vorgestanzter Öffnung

Modell-Nr.	Farbe ähnl. RAL	Nenngröße Pg	für Kabel-Ø mm	Anschl.-gewinde-länge L mm	Außen-Ø mm	EAN	Gewicht in kg pro 100 St.	Kleinste VPE
K03 485/09	7035	9,0	5 - 9,5	10	19,5	020809	0,18	100 St.
K03 485/11	7035	11,0	6 - 10,5	10	21,5	020731	0,23	100 St.
K03 485/13	7035	13,5	8 - 13	10	24,5	020779	0,28	100 St.
K03 485/16	7035	16,0	8 - 15	11	26,0	020786	0,34	100 St.
K03 485/21	7035	21,0	10 - 18	11	33,0	020861	0,50	50 St.
K03 485/29	7035	29,0	16 - 24	12	45,0	020847	0,91	25 St.
K03 485/36	7035	36,0	23 - 33	12	55,5	020823	1,19	10 St.



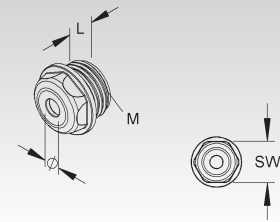


# KABELVERSCHRAUBUNGEN

## Dichtungsnippel

mit metrischem Anschlussgewinde nach DIN EN 60423, mit vorgestanzter Öffnung

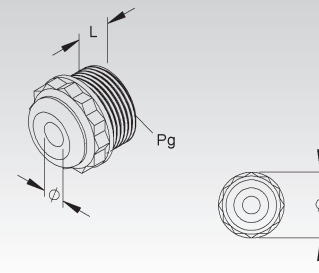
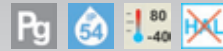
Modell-Nr.	Farbe ähnl. RAL	Nenngröße metr.	für Kabel-Ø mm	Anschl.- gewinde- länge L mm	Schlüssel- weite SW mm	EAN	Gewicht in kg pro 100 St.	Kleinste VPE
K03 485M12	7035	12	4 - 6	8	12	366709	0,08	100 St.
K03 485M16	7035	16	6 - 8	8	16	366723	0,14	100 St.
K03 485M20	7035	20	8 - 12	10	20	366730	0,20	100 St.
K03 485M25	7035	25	11 - 17	12	25	366754	0,34	50 St.
K03 485M32	7035	32	16 - 22	14	30	366778	0,50	25 St.
K03 485M40	7035	40	19 - 25	14	36	366808	0,71	10 St.



## Dichtungsstopfen

mit Pg-Anschlussgewinde nach DIN 40430, geschlossen, mit leicht durchstoßbarer Kabeleinführungsmembrane

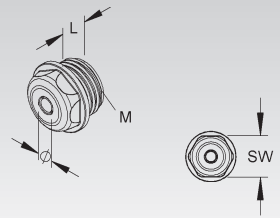
Modell-Nr.	Farbe ähnl. RAL	Nenngröße Pg	für Kabel-Ø mm	Anschl.- gewinde- länge L mm	Außen- Ø mm	EAN	Gewicht in kg pro 100 St.	Kleinste VPE
K03 1485/09	7035	9,0	5 - 9,5	10	19,5	020717	0,18	100 St.
K03 1485/11	7035	11,0	6 - 10,5	10	21,5	020458	0,23	100 St.
K03 1485/13	7035	13,5	8 - 13	10	24,5	020557	0,28	100 St.
K03 1485/16	7035	16,0	8 - 15	11	26,0	020571	0,34	100 St.
K03 1485/21	7035	21,0	10 - 18	11	33,0	020694	0,51	50 St.
K03 1485/29	7035	29,0	16 - 24	12	45,0	020656	0,93	25 St.
K03 1485/36	7035	36,0	23 - 33	12	55,5	020618	1,23	10 St.



## Dichtungsstopfen

mit metrischem Anschlussgewinde nach DIN EN 60423, geschlossen, mit leicht durchstoßbarer Kabeleinführungsmembrane

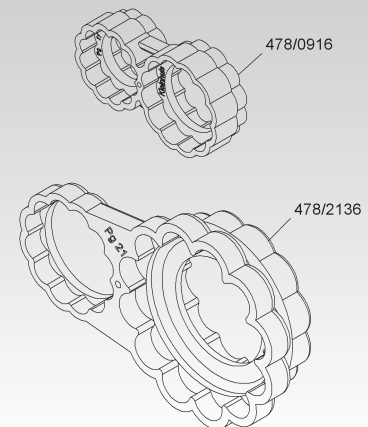
Modell-Nr.	Farbe ähnl. RAL	Nenngröße metr.	für Kabel-Ø mm	Anschl.- gewinde- länge L mm	Schlüssel- weite SW mm	EAN	Gewicht in kg pro 100 St.	Kleinste VPE
K03 1485M12	7035	12	4 - 6	8	12	366815	0,08	100 St.
K03 1485M16	7035	16	6 - 8	8	16	366822	0,15	100 St.
K03 1485M20	7035	20	9 - 12	10	20	366839	0,20	100 St.
K03 1485M25	7035	25	11 - 17	12	25	366853	0,34	50 St.
K03 1485M32	7035	32	16 - 22	14	30	366860	0,51	25 St.
K03 1485M40	7035	40	19 - 25	14	36	366877	0,73	10 St.
K03 1485M50	7035	50	22 - 35	18	46	386776	1,60	10 St.
K03 1485M63	7035	63	24 - 43	20	56	386783	2,57	5 St.



## Schlüssel

Modell-Nr.	Farbe	für Gewinde Pg	EAN	Gewicht in kg pro 100 St.	Kleinste VPE
K02 478/0916	rot	9 - 16	020748	0,43	50 St.
K02 478/2136	rot	21 - 36	020755	1,42	10 St.

Verwendbar für: Pg-Dichtungsnippel und -stopfen 485/... und 1485/...  
(Ausführung 478/0916 = 485/09-16, 1485/09-16,  
Ausführung 478/2136 = 485/21-36, 1485/21-36)

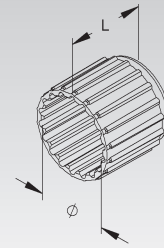


## Endtülle

Modell-Nr.	Farbe ähnl. RAL	für Rohr-Ø	Gesamt- länge L	EAN	Gewicht in kg pro 100 St.	Kleinste VPE
		mm	mm			
K03 1590/09	7035	15,2	20,0	020021	0,15	100 St.
K03 1590/11	7035	18,6	21,5	020106	0,23	100 St.
K03 1590/13	7035	20,5	23,0	020113	0,30	100 St.
K03 1590/16	7035	22,4	24,5	020090	0,31	100 St.
K03 1590/21	7035	28,3	29,5	020069	0,57	50 St.
K03 1590/29	7035	37	37,5	020045	0,93	50 St.
K03 1590/36	7035	47	42,0	020083	1,50	50 St.
K03 1590/42	7035	54	52,0	020076	2,21	25 St.
K03 1590/48	7035	59,3	54,5	020014	2,78	25 St.

zum Aufstecken auf Elektroinstallationsrohre nach ehemals DIN 49020 und andere Rohre mit gleichen Außendurchmessern

**In persönlichen Gefährdungsbereichen ist die Endtülle anzubringen!**

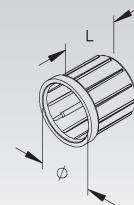


## Endtülle

Modell-Nr.	Farbe ähnl. RAL	Nenn- größe metr.	für Rohr-Ø	Gesamt- länge L	EAN	Gewicht in kg pro 100 St.	Kleinste VPE
			mm	mm			
K03 1590M16	7035	16	16	18,0	365382	0,10	100 St.
K03 1590M20	7035	20	20	22,5	365399	0,16	100 St.
K03 1590M25	7035	25	25	27,5	365405	0,26	50 St.
K03 1590M32	7035	32	32	34,0	366891	0,39	50 St.
K03 1590M40	7035	40	40	41,0	366907	0,60	50 St.
K03 1590M50	7035	50	50	48,0	366914	0,94	25 St.
K03 1590M63	7035	63	63	59,0	366921	1,49	25 St.

zum Aufstecken auf Elektroinstallationsrohre nach DIN EN 60423/IEC 423 und andere Rohre mit gleichen Außendurchmessern

**In persönlichen Gefährdungsbereichen ist die Endtülle anzubringen!**



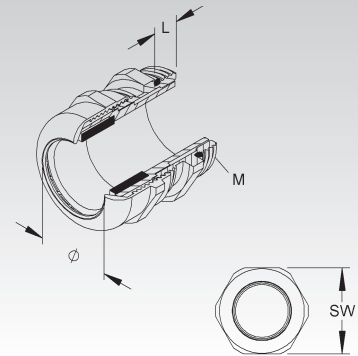
# KABELVERSCHRAUBUNGEN

## Kabelverschraubung

mit metrischem Anschlussgewinde nach DIN EN 60423, mit O-Ring am Anschlussgewinde

Modell-Nr.	Nenngröße metr.	für Kabel-Ø mm	Anschl.-gewinde-länge L mm	Schlüsselweite SW mm	EAN	Gewicht in kg pro 100 St.	Kleinste VPE
M02 2234M12	12	3,0 - 6,5	5,0	14	378238	1,34	50 St.
M02 2234M16	16	5,5 - 10	5,5	17	378245	1,78	50 St.
M02 2234M20	20	8,0 - 13	6,0	22	378252	3,38	50 St.
M02 2234M25	25	11,0 - 18	7,0	30	378269	4,68	25 St.
M02 2234M32	32	15,0 - 21	8,0	34	378276	7,10	10 St.
M02 2234M40	40	19,0 - 27	8,0	44	378283	12,72	10 St.
M02 2234M50	50	26,0 - 35	9,0	55	378290	25,42	5 St.
M02 2234M63A	63	27,0 - 38	10,0	66	378306	31,19	5 St.
M02 2234M63B	63	39,0 - 48	10,0	66	378313	30,12	5 St.

Der Dichttring besteht aus dem Werkstoff CR, der O-Ring aus NBR, der Lamelleneinsatz aus PA.

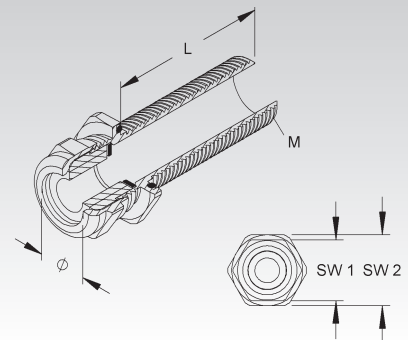


## Kabelverschraubung

mit langem metrischem Anschlussgewinde nach DIN EN 60423, mit O-Ring am Anschlussgewinde

Modell-Nr.	Nenngröße metr.	für Kabel-Ø mm	Anschl.-gewinde-länge L mm	Schlüsselweite SW1 mm	Schlüsselweite SW2 mm	EAN	Gewicht in kg pro 100 St.	Kleinste VPE
M02 2234MXL16	16	5 - 12	50	20	24	401394	5,30	10 St.
M02 2234MXL20	20	7 - 15	50	24	28	401400	6,48	10 St.
M02 2234MXL25	25	12 - 20,5	50	32	32	401417	9,30	10 St.
M02 2234MXL32	32	16 - 26	50	38	44	401424	15,40	10 St.
M02 2234MXL40	40	24 - 35	50	50	50	401431	28,80	5 St.

Der Dichttring und der O-Ring bestehen aus dem Werkstoff NBR.



## Kabelverschraubung

mit metrischem Anschlussgewinde nach DIN EN 60423, mit O-Ring am Anschlussgewinde

Modell-Nr.	Nenngröße metr.	für Kabel-Ø mm	Anschl.-gewinde-länge L mm	Schlüsselweite SW mm	EAN	Gewicht in kg pro 100 St.	Kleinste VPE
M02 2234M12EX	12	4,5 - 6,5	5	14	401516	1,25	50 St.
M02 2234M16EX	16	5,0 - 9,5	5	17	401523	1,77	50 St.
M02 2234M20EX	20	8,0 - 13	6	22	401530	2,77	50 St.
M02 2234M25EX	25	9,0 - 16	7	27	401547	4,53	25 St.
M02 2234M32EX	32	12,0 - 21	8	34	401554	7,38	25 St.
M02 2234M40EX	40	16,0 - 27	8	42	401561	10,74	10 St.
M02 2234M50EX	50	23,0 - 35	9	55	401578	24,79	10 St.
M02 2234M63EX	63	36,0 - 48	10	65	401585	29,14	5 St.

ATEX-Eigenschaften:

Zündschutzart EX e

Gerätegruppe II

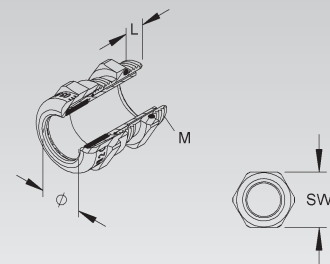
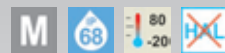
Kategorie 2 und 3

Atmosphäre G und D

Zone 1,2,1,22

Weitere Informationen unter [www.kleinhuis.de](http://www.kleinhuis.de)

Der Dichttring besteht aus dem Werkstoff NBR, der O-Ring ist aus Nitril, der Klemmeinsatz ist aus PA.

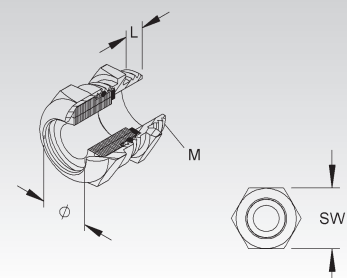


## Kabelverschraubung

mit metrischem Anschlussgewinde nach DIN EN 60423, mit O-Ring am Anschlussgewinde

Modell-Nr.	Nenngröße metr.	für Kabel-Ø mm	Anschl.-gewinde-länge L mm	Schlüsselweite SW mm	EAN	Gewicht in kg pro 100 St.	Kleinste VPE
M02 2234MHT12	12	4 - 7	6,0	14	401592	1,05	50 St.
M02 2234MHT16	16	7 - 11,5	6,0	20	401608	2,34	50 St.
M02 2234MHT20	20	8 - 15	6,0	24	401615	3,71	50 St.
M02 2234MHT25	25	13 - 20	7,5	32	401622	6,69	25 St.
M02 2234MHT32	32	18 - 25,5	8,0	38	401639	9,90	25 St.
M02 2234MHT40	40	27 - 34,5	8,0	50	401646	17,91	10 St.

Der Dichttring und der O-Ring bestehen aus dem Werkstoff FKM.

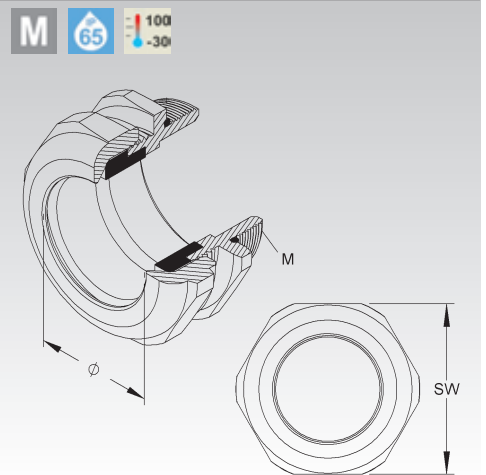


### Kabelverschraubung

mit metrischem Anschlussgewinde nach DIN EN 60423, mit O-Ring am Anschlussgewinde

Modell-Nr.	Nenngröße metr.	für Kabel-Ø mm	Anschl.- gewinde- länge L mm	Schlüssel- weite SW mm	EAN	Gewicht in kg pro 100 St.	Kleinste VPE
M02	2235M75A	75	48 - 55	18	401653	110	5 St.
M02	2235M75B	75	53 - 60	18	401660	98	5 St.

Der Dichting besteht aus dem Werkstoff CR/NBR, der O-Ring aus NBR.

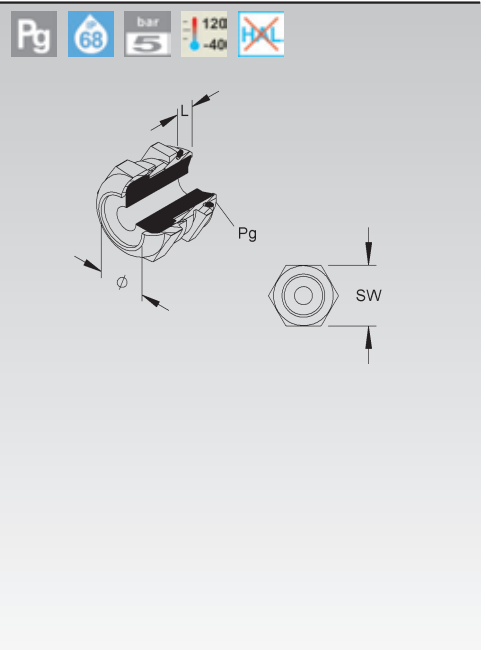


### Kabelverschraubung

mit Pg-Anschlussgewinde nach DIN 40430, mit O-Ring am Anschlussgewinde

Modell-Nr.	Nenngröße Pg	für Kabel-Ø mm	Anschl.- gewinde- länge L mm	Schlüssel- weite SW mm	EAN	Gewicht in kg pro 100 St.	Kleinste VPE	
M02	2532/07A	7,0	5 - 7	6,0	14	015119	1,12	100 St.
M02	2532/09A	9,0	8 - 10	6,0	17	014877	1,75	50 St.
M02	2532/09B	9,0	5 - 10	6,0	17	015126	1,90	50 St.
M02	2532/11A	11,0	8 - 10	6,0	22	015027	2,65	50 St.
M02	2532/11B	11,0	5 - 10	6,0	20	015133	1,34	50 St.
M02	2532/13A	13,5	12 - 14	6,5	22	015003	2,94	50 St.
M02	2532/13B	13,5	9 - 14	6,5	22	015010	3,15	50 St.
M02	2532/16A	16,0	13 - 15	6,5	24	014983	3,15	50 St.
M02	2532/16B	16,0	11 - 15	6,5	24	014990	3,54	50 St.
M02	2532/21A	21,0	16 - 19	7,5	32	014969	5,80	25 St.
M02	2532/21B	21,0	13 - 19	7,0	32	014976	6,42	25 St.
M02	2532/29A	29,0	26 - 28	8,0	40	014945	8,80	10 St.
M02	2532/29B	29,0	22 - 28	8,0	40	014952	9,92	10 St.
M02	2532/36A	36,0	32 - 36	8,0	50	014921	17,60	10 St.
M02	2532/36B	36,0	28 - 36	8,0	50	014938	18,50	10 St.
M02	2532/42A	42,0	31 - 36	10,0	58	014907	20,40	5 St.
M02	2532/42B	42,0	25 - 36	10,0	58	014914	22,70	5 St.
M02	2532/48A	48,0	42 - 49	10,0	64	014884	29,80	5 St.
M02	2532/48B	48,0	34 - 49	11,0	64	014891	30,40	5 St.
M02	2532/48C	48,0	45 - 49	10,0	64	398083	31,00	5 St.

Die Ausführungen 2532/...B sind mit einem zweiteiligen Dichting versehen. Der Dichting besteht aus dem Werkstoff TPE, der O-Ring aus NBR. Vollisolation durch langen, ausstoßbaren Dichteinsatz.

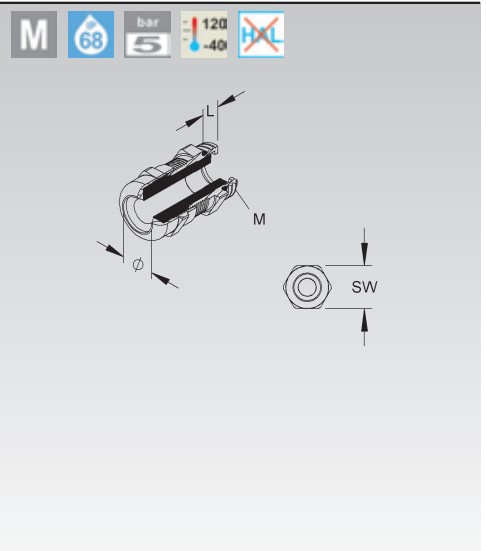


### Kabelverschraubung

mit metrischem Anschlussgewinde nach DIN EN 60423, mit O-Ring am Anschlussgewinde

Modell-Nr.	Nenngröße metr.	für Kabel-Ø mm	Anschl.- gewinde- länge L mm	Schlüssel- weite SW mm	EAN	Gewicht in kg pro 100 St.	Kleinste VPE	
M02	2532M12A	12	5 - 7	5,0	14	362718	1,12	50 St.
M02	2532M16A	16	8 - 10	5,5	17	362732	1,75	50 St.
M02	2532M16B	16	5 - 10	5,5	17	362749	1,90	50 St.
M02	2532M20A	20	12 - 14	6,0	22	362756	2,94	50 St.
M02	2532M20B	20	9 - 14	6,0	22	362763	3,15	50 St.
M02	2532M25A	25	16 - 19	7,0	30	362770	3,15	25 St.
M02	2532M25B	25	13 - 19	7,0	30	362787	3,54	25 St.
M02	2532M32A	32	19 - 22	8,0	34	380965	6,39	25 St.
M02	2532M32B	32	15 - 22	8,0	34	380972	6,96	25 St.
M02	2532M40A	40	26 - 28	8,0	44	380989	10,27	10 St.
M02	2532M40B	40	22 - 28	8,0	44	381009	10,73	10 St.
M02	2532M50A	50	32 - 36	9,0	55	381016	17,42	5 St.
M02	2532M50B	50	28 - 36	9,0	55	381023	18,49	5 St.
M02	2532M63A	63	34 - 38	10,0	66	381030	35,65	5 St.
M02	2532M63B	63	39 - 44	10,0	66	381047	38,53	5 St.
M02	2532M63C	63	45 - 49	10,0	66	398090	41,40	5 St.

Die Ausführungen 2532M...B sind mit einem zweiteiligen Dichting versehen. Der Dichting besteht aus dem Werkstoff TPE, der O-Ring aus NBR. Vollisolation durch langen, ausstoßbaren Dichteinsatz.





# KABELVERSCHRAUBUNGEN

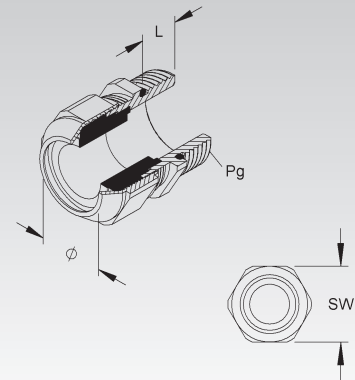
## Kabelverschraubung

mit langem Pg-Anschlussgewinde nach DIN 40430, mit O-Ring am Anschlussgewinde

Modell-Nr.	Nenngröße Pg	für Kabel-Ø	Anschl.-gewinde-länge L	Schlüsselweite SW	EAN	Gewicht in kg pro 100 St.	Kleinste VPE
		mm	mm	mm			
M02 2535/07	7,0	5 - 7	10	14	190397	1,42	100 St.
M02 2535/09	9,0	4 - 10	10	18	190380	2,21	50 St.
M02 2535/11	11,0	5 - 12	10	22	190373	2,99	50 St.
M02 2535/13	13,5	8 - 15	10	24	190366	3,32	50 St.
M02 2535/16	16,0	8 - 15	10	24	190359	3,60	50 St.
M02 2535/21	21,0	10 - 20	12	32	190342	6,30	25 St.
M02 2535/29	29,0	19 - 28	12	40	190335	10,00	25 St.
M02 2535/36	36,0	26 - 35	15	50	190328	20,40	10 St.
M02 2535/42	42,0	35 - 45	15	58	190311	20,20	5 St.
M02 2535/48	48,0	34 - 49	15	64	190304	30,00	5 St.

Die Ausführung 2535/07 ist mit einem einteiligen Dichtring versehen, die Ausführungen 2535/09 bis .../13 mit einem zweiteiligen Dichtring, die Ausführungen 2535/16 bis .../48 mit einem zweiteiligen Dichtring und zusätzlichem Druckring.

Der Dichtring und der O-Ring bestehen aus dem Werkstoff NBR, der Druckring aus Kunststoff.

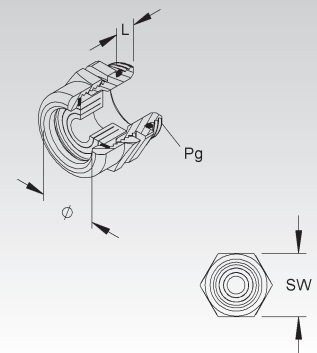


## CONUS-Kabelverschraubung

mit Pg-Anschlussgewinde nach DIN 40430, mit O-Ring am Anschlussgewinde

Modell-Nr.	Nenngröße Pg	für Kabel-Ø	Anschl.-gewinde-länge L	Schlüsselweite SW	EAN	Gewicht in kg pro 100 St.	Kleinste VPE
		mm	mm	mm			
M02 1531/09	9,0	4,5 - 8	6,0	17	015034	2,08	100 St.
M02 1531/11	11,0	5,0 - 10,5	6,0	21	014723	3,04	25 St.
M02 1531/13	13,5	5,5 - 12	6,5	23	014730	3,53	25 St.
M02 1531/16	16,0	6,0 - 14	6,5	25	015058	4,75	25 St.
M02 1531/21	21,0	9,0 - 19	7,0	32	015041	6,99	25 St.

Der ausschneidbare Dichtring besteht aus dem Werkstoff SBR/NBR, der Druckring aus blankem Messing, der O-Ring aus NBR.



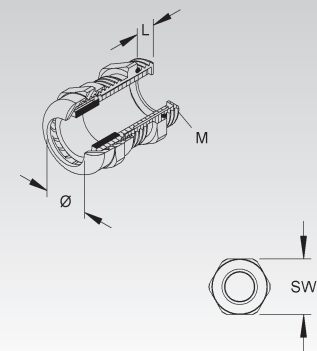
## EMV-Kabelverschraubung

mit metrischem Anschlussgewinde nach DIN EN 60423, mit O-Ring am Anschlussgewinde

Modell-Nr.	Nenngröße metr.	für Kabel-Ø	Anschl.-gewinde-länge L	Schlüsselweite SW	EAN	Gewicht in kg pro 100 St.	Kleinste VPE
		mm	mm	mm			
M02 2640M12	12	3,0 - 6,5	5,0	14	381214	2,62	50 St.
M02 2640M16	16	5,5 - 10	5,5	17	381221	2,88	50 St.
M02 2640M20	20	8,0 - 13	6,0	22	399127	4,72	50 St.
M02 2640M25	25	11,0 - 18	7,0	30	381252	7,28	25 St.
M02 2640M32	32	15,0 - 21	8,0	34	399134	11,84	10 St.
M02 2640M40	40	19,0 - 27	8,0	44	381283	24,84	5 St.
M02 2640M50	50	26,0 - 35	9,0	55	381290	25,49	5 St.
M02 2640M63A	63	27,0 - 38	10,0	66	381306	32,26	5 St.
M02 2640M63B	63	39,0 - 48	10,0	66	381313	30,73	5 St.

Der Dichtring besteht aus dem Werkstoff CR, der O-Ring aus NBR, der Lamelleneinsatz aus PA.

Verwendbar für: Kabel mit Abschirmgeflecht



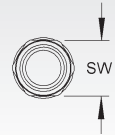
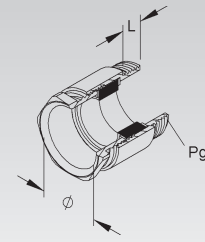
## Kabelverschraubung

mit Pg-Anschlussgewinde nach DIN 40430, mit rundem Zwischenstutzen

Modell-Nr.	Nenngröße Pg	für Kabel-Ø mm	Anschl.- gewinde- länge L mm	Schlüssel- weite SW mm	EAN	Gewicht in kg pro 100 St.	Kleinste VPE
M02 490/07	7,0	5 - 7	5,0	13	010305	0,84	100 St.
M02 490/09	9,0	6 - 8	6,0	15	010282	1,19	100 St.
M02 490/11	11,0	8 - 10	6,0	18	010817	1,76	50 St.
M02 490/13	13,5	11 - 13	6,5	20	010718	2,24	50 St.
M02 490/16	16,0	13 - 15	6,5	22	010626	2,74	50 St.
M02 490/21	21,0	17 - 19	7,0	28	010503	4,26	25 St.
M02 490/29	29,0	24 - 26	8,0	37	010435	6,85	10 St.
M02 490/36	36,0	31 - 33	9,0	47	010398	12,85	10 St.
M02 490/42	42,0	37 - 39	10,0	54	010367	18,96	10 St.

Der Dichtring besteht aus dem Werkstoff SBR/NBR, der Druckring aus galvanisch verzinktem, blaupassiviertem Stahl.

Anschlussgewinde-Dichtring 987... (IP 65) auf Wunsch separat zu bestellen (ohne Anschlussgewinde-Dichtring IP 54).



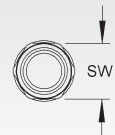
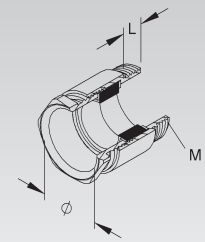
## Kabelverschraubung

mit metrischem Anschlussgewinde nach DIN EN 60423, mit rundem Zwischenstutzen

Modell-Nr.	Nenngröße metr.	für Kabel-Ø mm	Anschl.- gewinde- länge L mm	Schlüssel- weite SW mm	EAN	Gewicht in kg pro 100 St.	Kleinste VPE
M02 490M1207	12	5 - 7	5	13	363722	1,66	100 St.
M02 490M1609	16	6 - 8	7	15	363739	1,85	100 St.
M02 490M1611	16	8 - 10	6	18	363746	1,96	50 St.
M02 490M2013	20	11 - 13	6	20	363753	2,94	50 St.
M02 490M2016	20	12 - 14	6	22	363784	3,09	50 St.
M02 490M2521	25	17 - 19	7	28	363791	5,24	25 St.
M02 490M3229	32	24 - 26	8	37	363821	7,85	10 St.
M02 490M4036	40	31 - 33	8	47	363838	15,57	10 St.
M02 490M5042	50	37 - 39	9	54	363845	21,04	10 St.
M02 490M6348	63	41 - 43	10	60	363876	50,35	5 St.

Der Dichtring besteht aus dem Werkstoff SBR/NBR, der Druckring aus galvanisch verzinktem, blaupassiviertem Stahl.

Anschlussgewinde-Dichtring 987... (IP 65) auf Wunsch separat zu bestellen (ohne Anschlussgewinde-Dichtring IP 54).



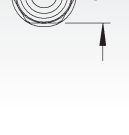
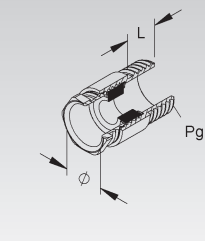
## Kabelverschraubung

mit langem Pg-Anschlussgewinde nach DIN 40430, mit rundem Zwischenstutzen

Modell-Nr.	Nenngröße Pg	für Kabel-Ø mm	Anschl.- gewinde- länge L mm	Schlüssel- weite SW mm	EAN	Gewicht in kg pro 100 St.	Kleinste VPE
M02 850/09	9,0	6 - 8	15	15	010084	1,48	50 St.
M02 850/11	11,0	8 - 10	15	18	010220	2,35	25 St.
M02 850/13	13,5	11 - 13	15	20	010206	2,74	25 St.
M02 850/16	16,0	13 - 15	15	22	010183	3,44	25 St.
M02 850/21	21,0	17 - 19	15	28	010145	5,18	25 St.
M02 850/29	29,0	24 - 26	15	37	010138	8,21	10 St.

Der Dichtring besteht aus dem Werkstoff SBR/NBR, der Druckring aus galvanisch verzinktem, blaupassiviertem Stahl.

Anschlussgewinde-Dichtring 987... (IP 65) auf Wunsch separat zu bestellen (ohne Anschlussgewinde-Dichtring IP 54).



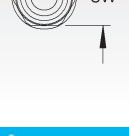
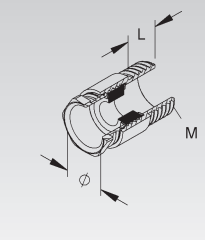
## Kabelverschraubung

mit langem metrischem Anschlussgewinde nach DIN EN 60423, mit rundem Zwischenstutzen

Modell-Nr.	Nenngröße metr.	für Kabel-Ø mm	Anschl.- gewinde- länge L mm	Schlüssel- weite SW mm	EAN	Gewicht in kg pro 100 St.	Kleinste VPE
M02 850M1609	16	6 - 8	10	15	363883	2,40	50 St.
M02 850M1611	16	8 - 10	10	18	363890	2,77	25 St.
M02 850M2013	20	11 - 13	10	20	363913	3,34	25 St.
M02 850M2016	20	12 - 14	10	22	363920	3,50	25 St.
M02 850M2521	25	17 - 19	11	28	363937	5,56	25 St.
M02 850M3229	32	24 - 26	13	37	363944	9,33	10 St.

Der Dichtring besteht aus dem Werkstoff SBR/NBR, der Druckring aus galvanisch verzinktem, blaupassiviertem Stahl.

Anschlussgewinde-Dichtring 987... (IP 65) auf Wunsch separat zu bestellen (ohne Anschlussgewinde-Dichtring IP 54).



# KABELVERSCHRAUBUNGEN

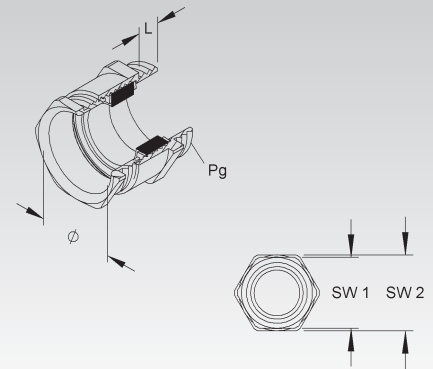
## Kabelverschraubung

mit Pg-Anschlussgewinde nach DIN 40430, mit Sechskant-Zwischenstützen

Modell-Nr.	Nenngröße Pg	für Kabel-Ø mm	Anschl.- gewinde- länge L mm	Schlüssel- weite SW1 mm	Schlüssel- weite SW2 mm	EAN	Gewicht in kg pro 100 St.	Kleinste VPE
M02 530/07	7,0	5 - 7	5,0	13	14	012156	0,84	100 St.
M02 530/09	9,0	6 - 8	6,0	15	17	012149	1,19	100 St.
M02 530/11	11,0	8 - 10	6,0	18	20	012002	1,71	50 St.
M02 530/13	13,5	11 - 13	6,5	20	22	012064	2,10	50 St.
M02 530/16	16,0	13 - 15	6,5	22	24	012446	2,73	50 St.
M02 530/21	21,0	17 - 19	7,0	28	30	012378	4,27	25 St.
M02 530/29	29,0	24 - 26	8,0	37	40	012316	8,15	10 St.
M02 530/36	36,0	31 - 33	9,0	47	50	012262	13,71	10 St.
M02 530/42	42,0	37 - 39	10,0	54	57	012231	19,07	10 St.
M02 530/48	48,0	41 - 43	10,0	60	64	012194	26,03	5 St.

Der Dichting besteht aus dem Werkstoff SBR/NBR, der Druckring aus galvanisch verzinktem, blaupassiviertem Stahl.

Anschlussgewinde-Dichtring 987... (IP 65) auf Wunsch separat zu bestellen (ohne Anschlussgewinde-Dichtring IP 54).



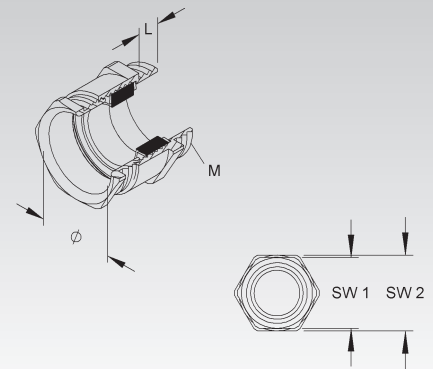
## Kabelverschraubung

mit metrischem Anschlussgewinde nach DIN EN 60423, mit Sechskant-Zwischenstützen

Modell-Nr.	Nenngröße metr.	für Kabel-Ø mm	Anschl.- gewinde- länge L mm	Schlüssel- weite SW1 mm	Schlüssel- weite SW2 mm	EAN	Gewicht in kg pro 100 St.	Kleinste VPE
M02 530M1207	12	5 - 7	5	13	14	363463	1,14	100 St.
M02 530M1609	16	6 - 8	5	15	18	363470	1,81	100 St.
M02 530M1611	16	8 - 10	7	18	20	363487	2,53	50 St.
M02 530M2013	20	11 - 13	6	20	22	363494	2,55	50 St.
M02 530M2016	20	12 - 14	6	22	24	363500	3,39	50 St.
M02 530M2521	25	17 - 19	7	28	30	363517	5,43	25 St.
M02 530M3229	32	24 - 26	8	37	39	363524	9,27	10 St.
M02 530M4036	40	31 - 33	8	47	50	363593	16,74	10 St.
M02 530M5042	50	37 - 39	9	54	57	363609	20,00	10 St.
M02 530M6348	63	41 - 43	10	60	66	363616	36,37	5 St.

Der Dichting besteht aus dem Werkstoff SBR/NBR, der Druckring aus galvanisch verzinktem, blaupassiviertem Stahl.

Anschlussgewinde-Dichtring 987... (IP 65) auf Wunsch separat zu bestellen (ohne Anschlussgewinde-Dichtring IP 54).



## Kabelverschraubung

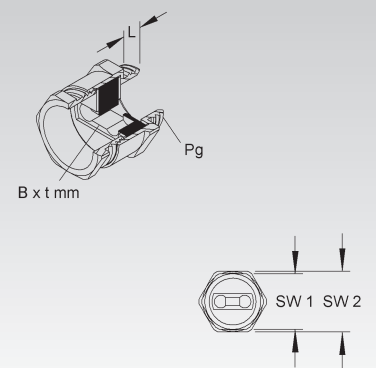
mit Pg-Anschlussgewinde nach DIN 40430, mit Sechskant-Zwischenstützen

Modell-Nr.	Nenngröße Pg	Anschl.- gewinde- länge L mm	Schlüssel- weite SW1 mm	Schlüssel- weite SW2 mm	EAN	Gewicht in kg pro 100 St.	Kleinste VPE
M02 530/16F	16	6,5	22	24	190298	3,21	50 St.
M02 530/21F	21	7,0	28	30	012323	4,80	25 St.
M02 530/29F	29	8,0	37	40	190281	9,33	10 St.
M02 530/36F	36	9,0	47	50	190274	15,60	10 St.
M02 530/42F	42	10,0	54	57	190267	24,50	10 St.
M02 530/48F	48	10,0	60	64	190250	33,80	5 St.

Der Dichting besteht aus dem Werkstoff CR/NBR, der Druckring aus galvanisch verzinktem, blaupassiviertem Stahl.

Verwendbar für: Flachkabel

530/16F - Flachkabelbreite (B) 5-16 mm, Flachkabeldicke (t) 1-5 mm  
 530/21F - Flachkabelbreite (B) 9-21 mm, Flachkabeldicke (t) 3-8 mm  
 530/29F - Flachkabelbreite (B) 14-30 mm, Flachkabeldicke (t) 4-11,5 mm  
 530/36F - Flachkabelbreite (B) 24-40 mm, Flachkabeldicke (t) 4-11,5 mm  
 530/42F - Flachkabelbreite (B) 29-45 mm, Flachkabeldicke (t) 5-12 mm  
 530/48F - Flachkabelbreite (B) 34-50 mm, Flachkabeldicke (t) 5-12 mm



## Kabelverschraubung

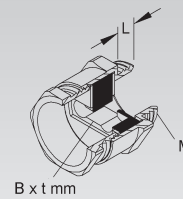
mit metrischem Anschlussgewinde nach DIN EN 60423, mit Sechskant-Zwischenstutzen

Modell-Nr.	Nenngröße metr.	Anschl.-gewinde-länge L mm	Schlüsselweite SW1 mm	Schlüsselweite SW2 mm	EAN	Gewicht in kg pro 100 St.	Kleinste VPE
MO2 530M2016F	20	6	22	24	401196	3,05	50 St.
MO2 530M2521F	25	7	28	30	401202	4,81	25 St.
MO2 530M3229F	32	8	37	39	401219	8,11	25 St.
MO2 530M4036F	40	8	47	50	401226	15,61	10 St.
MO2 530M5042F	50	9	54	57	401233	21,56	5 St.
MO2 530M6348F	63	10	60	66	401240	33,63	5 St.

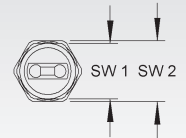
Der Dichtring besteht aus dem Werkstoff CR, der Druckring aus galvanisch verzinktem, blaupassiviertem Stahl.

Verwendbar für: Flachkabel

530M2016F - Flachkabelbreite (B) 3-16 mm, Flachkabeldicke (t) 1-5 mm  
 530M2521F - Flachkabelbreite (B) 9-21 mm, Flachkabeldicke (t) 3-8 mm  
 530M3229F - Flachkabelbreite (B) 14-30 mm, Flachkabeldicke (t) 4-11,5 mm  
 530M4036F - Flachkabelbreite (B) 24-40 mm, Flachkabeldicke (t) 4-11,5 mm  
 530M5042F - Flachkabelbreite (B) 29-45 mm, Flachkabeldicke (t) 5-12 mm  
 530M6348F - Flachkabelbreite (B) 34-50 mm, Flachkabeldicke (t) 5-12 mm



B x t mm



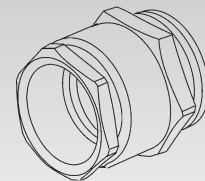
## Kabelverschraubung

mit langem Pg-Anschlussgewinde nach DIN 40430, mit Sechskant-Zwischenstutzen

Modell-Nr.	Nenngröße Pg	für Kabel-Ø mm	Anschl.-gewinde-länge L mm	Schlüsselweite SW1 mm	Schlüsselweite SW2 mm	EAN	Gewicht in kg pro 100 St.	Kleinste VPE
MO2 930/09	9,0	6 - 8	15	15	17	011975	1,55	100 St.
MO2 930/11	11,0	8 - 10	15	18	20	011753	2,30	25 St.
MO2 930/13	13,5	11 - 13	15	20	22	011937	2,75	25 St.
MO2 930/16	16,0	13 - 15	15	22	24	011883	3,53	25 St.
MO2 930/21	21,0	17 - 19	15	28	30	011838	5,36	25 St.
MO2 930/29	29,0	24 - 26	15	37	40	011982	9,34	10 St.

Der Dichtring besteht aus dem Werkstoff SBR/NBR, der Druckring aus galvanisch verzinktem, blaupassiviertem Stahl.

Anschlussgewinde-Dichtring 987... (IP 65) auf Wunsch separat zu bestellen (ohne Anschlussgewinde-Dichtring IP 54).



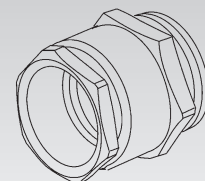
## Kabelverschraubung

mit langem metrischem Anschlussgewinde nach DIN EN 60423, mit Sechskant-Zwischenstutzen

Modell-Nr.	Nenngröße metr.	für Kabel-Ø mm	Anschl.-gewinde-länge L mm	Schlüsselweite SW1 mm	Schlüsselweite SW2 mm	EAN	Gewicht in kg pro 100 St.	Kleinste VPE
MO2 930M1609	16	6 - 8	10	15	18	363654	2,31	100 St.
MO2 930M1611	16	8 - 10	10	18	20	363678	2,90	25 St.
MO2 930M2013	20	11 - 13	10	20	22	363685	3,35	25 St.
MO2 930M2016	20	12 - 14	10	22	24	363692	3,65	25 St.
MO2 930M2521	25	17 - 19	11	28	30	363708	6,80	25 St.
MO2 930M3229	32	24 - 26	13	37	40	363715	12,08	10 St.

Der Dichtring besteht aus dem Werkstoff SBR/NBR, der Druckring aus galvanisch verzinktem, blaupassiviertem Stahl.

Anschlussgewinde-Dichtring (IP 65) auf Wunsch separat zu bestellen (ohne Anschlussgewinde-Dichtring IP 54).



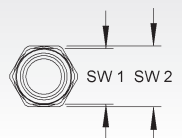
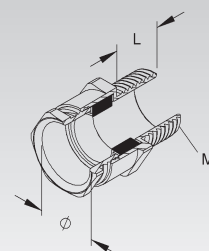
## Kabelverschraubung

mit langem metrischem Anschlussgewinde nach DIN EN 60423, mit Sechskant-Zwischenstutzen

Modell-Nr.	Nenngröße metr.	für Kabel-Ø mm	Anschl.-gewinde-länge L mm	Schlüsselweite SW1 mm	Schlüsselweite SW2 mm	EAN	Gewicht in kg pro 100 St.	Kleinste VPE
MO2 850ML1609	16	6 - 8	15	15	18	401257	1,29	50 St.
MO2 850ML1611	16	8 - 10	15	18	20	401264	1,32	25 St.
MO2 850ML2013	20	11 - 13	15	20	22	401271	1,88	25 St.
MO2 850ML2016	20	12 - 14	15	22	24	401288	1,94	25 St.
MO2 850ML2521	25	17 - 19	15	28	32	401295	5,00	25 St.
MO2 850ML3229	32	24 - 26	15	37	40	401301	6,60	10 St.

Der Dichtring besteht aus dem Werkstoff SBR/NBR, der Druckring aus galvanisch verzinktem, blaupassiviertem Stahl.

Anschlussgewinde-Dichtring 987... (IP 65) auf Wunsch separat zu bestellen (ohne Anschlussgewinde-Dichtring IP 54).





# KABELVERSCHRAUBUNGEN

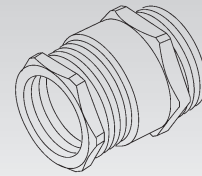
## CONUS-Kabelverschraubung

mit Pg-Anschlussgewinde nach DIN 40430, mit Sechskant-Zwischenstutzen

Modell-Nr.	Nenngröße Pg	für Kabel-Ø mm	Anschl.- gewinde- länge L mm	Schlüssel- weite SW1 mm	Schlüssel- weite SW2 mm	EAN	Gewicht in kg pro 100 St.	Kleinste VPE
M02 927/09	9,0	4,5 - 7	6,0	15	17	011579	2,04	100 St.
M02 927/11	11,0	6,0 - 9	6,0	18	20	011517	2,80	50 St.
M02 927/13	13,5	9,0 - 12	6,5	20	22	011531	3,53	50 St.
M02 927/16	16,0	11,0 - 14	6,5	22	24	011470	3,99	50 St.
M02 927/21	21,0	14,0 - 18	7,0	28	30	011494	7,33	25 St.
M02 927/29	29,0	18,0 - 25	8,0	37	40	011456	12,48	10 St.

Der Dichtring besteht aus dem Werkstoff SBR/NBR, der Klemmring aus PA.

Anschlussgewinde-Dichtring 987... (IP 65) auf Wunsch separat zu bestellen (ohne Anschlussgewinde-Dichtring IP 54).



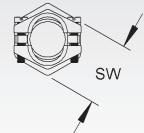
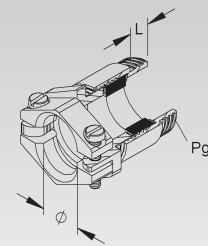
## Kabelverschraubung

mit Pg-Anschlussgewinde nach DIN 40430, mit externer Zugentlastung, Kabelbiegeschutz und rundem Zwischenstutzen

Modell-Nr.	Nenngröße Pg	für Kabel-Ø mm	Anschl.- gewinde- länge L mm	Schlüssel- weite SW mm	EAN	Gewicht in kg pro 100 St.	Kleinste VPE
M02 923/07	7,0	5 - 7	5,0	13	010862	1,83	50 St.
M02 923/09	9,0	6 - 8	6,0	15	010831	2,78	50 St.
M02 923/11	11,0	8 - 10	6,0	18	011012	3,96	50 St.
M02 923/13	13,5	11 - 13	6,5	20	010992	4,69	25 St.
M02 923/16	16,0	13 - 15	6,5	22	010961	5,46	25 St.
M02 923/21	21,0	17 - 19	7,0	28	010947	9,11	25 St.
M02 923/29	29,0	24 - 26	8,0	37	010930	13,44	10 St.
M02 923/36	36,0	31 - 33	9,0	47	010923	26,64	5 St.
M02 923/42	42,0	37 - 39	10,0	54	010909	34,34	5 St.

Der Dichtring besteht aus dem Werkstoff SBR/NBR, der Druckring aus galvanisch verzinktem, blaupassiviertem Stahl.

Anschlussgewinde-Dichtring 987... (IP 65) auf Wunsch separat zu bestellen (ohne Anschlussgewinde-Dichtring IP 54).



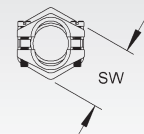
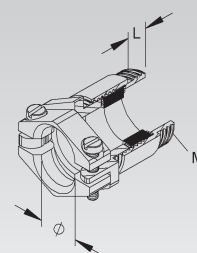
## Kabelverschraubung

mit metrischem Anschlussgewinde nach DIN EN 60423, mit externer Zugentlastung, Kabelbiegeschutz und rundem Zwischenstutzen

Modell-Nr.	Nenngröße metr.	für Kabel-Ø mm	Anschl.- gewinde- länge L mm	Schlüssel- weite SW mm	EAN	Gewicht in kg pro 100 St.	Kleinste VPE
M02 923M1207	12	5 - 7	5	16	364033	2,65	50 St.
M02 923M1609	16	6 - 8	7	19	364040	3,44	50 St.
M02 923M1611	16	8 - 10	6	22	364057	4,16	50 St.
M02 923M2013	20	11 - 13	6	24	364064	5,39	25 St.
M02 923M2016	20	12 - 14	6	26	364071	6,04	25 St.
M02 923M2521	25	17 - 19	7	33	364088	10,09	25 St.
M02 923M3229	32	24 - 26	8	42	364095	14,44	10 St.
M02 923M4036	40	31 - 33	8	52	364101	29,36	5 St.
M02 923M5042	50	37 - 39	9	59	364125	36,38	5 St.
M02 923M6348	63	41 - 43	10	64	364132	65,20	5 St.

Der Dichtring besteht aus dem Werkstoff SBR/NBR, der Druckring aus galvanisch verzinktem, blaupassiviertem Stahl.

Anschlussgewinde-Dichtring 987... (IP 65) auf Wunsch separat zu bestellen (ohne Anschlussgewinde-Dichtring IP 54).



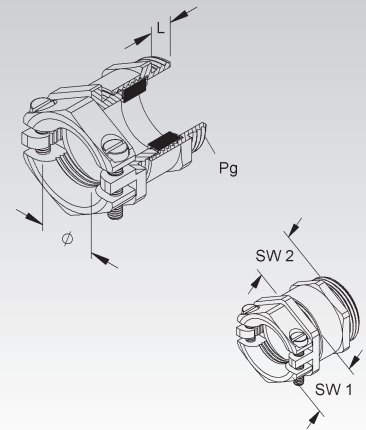
### Kabelverschraubung

mit Pg-Anschlussgewinde nach DIN 40430, mit externer Zugentlastung, Kabelbiegeschutz und Sechskant-Zwischenstützen

Modell-Nr.	Nenngröße Pg	für Kabel-Ø mm	Anschl.-gewindelänge L mm	Schlüsselweite SW1 mm	Schlüsselweite SW2 mm	EAN	Gewicht in kg pro 100 St.	Kleinste VPE
M02 924/07	7,0	5 - 7	5,0	16	14	011623	1,83	50 St.
M02 924/09	9,0	6 - 8	6,0	19	17	011562	2,86	50 St.
M02 924/11	11,0	8 - 10	6,0	22	20	011524	3,99	50 St.
M02 924/13	13,5	11 - 13	6,5	24	22	011500	4,65	25 St.
M02 924/16	16,0	13 - 15	6,5	26	24	011425	5,45	25 St.
M02 924/21	21,0	17 - 19	7,0	33	30	011739	9,34	25 St.
M02 924/29	29,0	24 - 26	8,0	42	40	011708	14,53	10 St.
M02 924/36	36,0	31 - 33	9,0	52	50	011661	27,51	5 St.
M02 924/42	42,0	37 - 39	10,0	59	57	011647	35,10	5 St.
M02 924/48	48,0	41 - 43	10,0	64	64	011654	42,49	5 St.

Der Dichtring besteht aus dem Werkstoff SBR/NBR, der Druckring aus galvanisch verzinktem, blaupassiviertem Stahl.

Anschlussgewinde-Dichtring 987... (IP 65) auf Wunsch separat zu bestellen (ohne Anschlussgewinde-Dichtring IP 54).



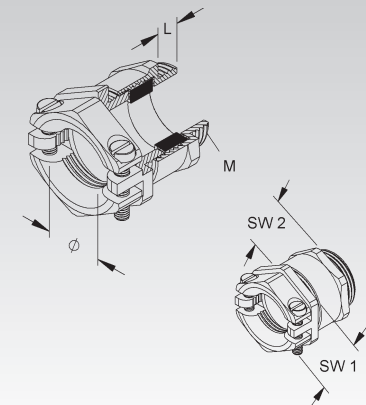
### Kabelverschraubung

mit metrischem Anschlussgewinde nach DIN EN 60423, mit externer Zugentlastung, Kabelbiegeschutz und Sechskant-Zwischenstützen

Modell-Nr.	Nenngröße metr.	für Kabel-Ø mm	Anschl.-gewindelänge L mm	Schlüsselweite SW1 mm	Schlüsselweite SW2 mm	EAN	Gewicht in kg pro 100 St.	Kleinste VPE
M02 924M1207	12	5 - 7	5	16	14	364149	2,13	50 St.
M02 924M1609	16	6 - 8	5	19	18	364156	3,48	50 St.
M02 924M1611	16	8 - 10	7	22	20	364163	4,81	50 St.
M02 924M2013	20	11 - 13	6	24	22	364187	5,49	25 St.
M02 924M2016	20	12 - 14	6	26	24	364217	6,11	25 St.
M02 924M2521	25	17 - 19	7	33	30	364231	10,50	25 St.
M02 924M3229	32	24 - 26	8	42	39	364248	15,65	10 St.
M02 924M4036	40	31 - 33	8	52	50	364255	30,53	5 St.
M02 924M5042	50	37 - 39	9	59	57	364279	36,03	5 St.
M02 924M6348	63	41 - 43	10	64	66	364293	52,83	5 St.

Der Dichtring besteht aus dem Werkstoff SBR/NBR, der Druckring aus galvanisch verzinktem, blaupassiviertem Stahl.

Anschlussgewinde-Dichtring 987... (IP 65) auf Wunsch separat zu bestellen (ohne Anschlussgewinde-Dichtring IP 54).



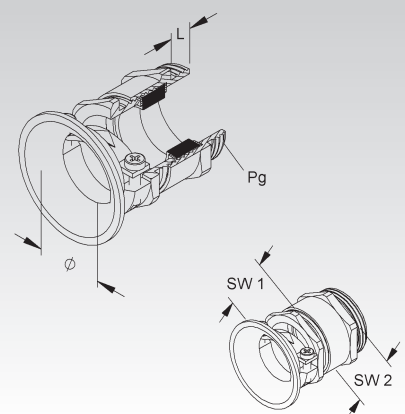
### Kabelverschraubung

mit Pg-Anschlussgewinde nach DIN 40430, mit externer Zugentlastung, Biegeschutz-Trompete und Sechskant-Zwischenstützen

Modell-Nr.	Nenngröße Pg	für Kabel-Ø mm	Anschl.-gewindelänge L mm	Schlüsselweite SW1 mm	Schlüsselweite SW2 mm	EAN	Gewicht in kg pro 100 St.	Kleinste VPE
M02 920/09	9,0	6 - 8	6,0	17	17	011135	1,89	100 St.
M02 920/11	11,0	8 - 10	6,0	20	20	011197	2,71	25 St.
M02 920/13	13,5	11 - 13	6,5	22	22	011203	3,21	25 St.
M02 920/16	16,0	12 - 14	6,5	24	24	011180	4,04	25 St.
M02 920/21	21,0	17 - 19	7,0	30	30	011173	6,56	25 St.
M02 920/29	29,0	24 - 26	8,0	41	40	011159	12,95	10 St.

Der Dichtring besteht aus dem Werkstoff SBR/NBR, der Druckring aus galvanisch verzinktem, blaupassiviertem Stahl.

Anschlussgewinde-Dichtring 987... (IP 65) auf Wunsch separat zu bestellen (ohne Anschlussgewinde-Dichtring IP 54).



# KABELVERSCHRAUBUNGEN

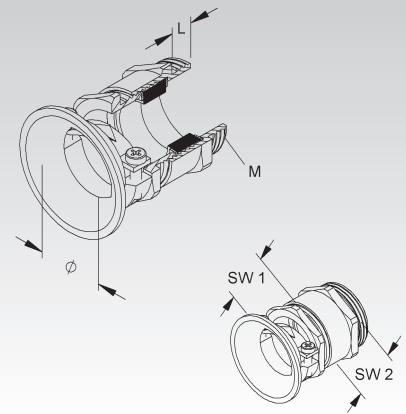
## Kabelverschraubung

mit metrischem Anschlussgewinde nach DIN EN 60423, mit externer Zugentlastung, Biegeschutz-Trompete und Sechskant-Zwischenstützen

Modell-Nr.	Nenngröße metr.	für Kabel-Ø mm	Anschl.- gewinde- länge L mm	Schlüssel- weite SW1 mm	Schlüssel- weite SW2 mm	EAN	Gewicht in kg pro 100 St.	Kleinste VPE
M02 920M1609	16	6 - 8	5	17	18	364316	2,51	100 St.
M02 920M1611	16	8 - 10	7	20	20	364323	3,53	25 St.
M02 920M2013	20	11 - 13	6	22	22	364330	4,05	25 St.
M02 920M2016	20	12 - 14	6	24	24	364347	4,70	25 St.
M02 920M2521	25	17 - 19	7	30	30	364354	7,72	25 St.
M02 920M3229	32	24 - 26	8	41	39	364361	14,07	10 St.

Der Dichtring besteht aus dem Werkstoff SBR/NBR, der Druckring aus galvanisch verzinktem, blaupassiviertem Stahl.

Anschlussgewinde-Dichtring 987... (IP 65) auf Wunsch separat zu bestellen (ohne Anschlussgewinde-Dichtring IP 54).

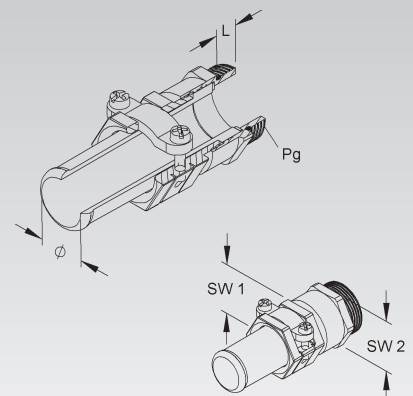
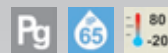


## Kabelverschraubung

mit Pg-Anschlussgewinde nach DIN 40430, mit externer Zugentlastung, Knickschutztülle und Anschlussgewinde-Dichtring

Modell-Nr.	Nenngröße Pg	für Kabel-Ø mm	Anschl.- gewinde- länge L mm	Schlüssel- weite SW1 mm	Schlüssel- weite SW2 mm	EAN	Gewicht in kg pro 100 St.	Kleinste VPE
M02 914/07H5	7,0	3,5 - 5	5,0	15	14	012675	1,99	50 St.
M02 914/09H7	9,0	5,5 - 7	6,0	17	17	011616	2,86	25 St.
M02 914/11H7	11,0	5,5 - 7	6,0	20	20	011388	4,02	25 St.
M02 914/11H9	11,0	7,5 - 9	6,0	20	20	011258	3,91	25 St.
M02 914/13H9	13,5	7,5 - 9	6,5	22	22	011364	5,60	25 St.
M02 914/13H11	13,5	9,0 - 11	6,5	22	22	011401	5,42	25 St.
M02 914/13H13	13,5	11,0 - 13	6,5	22	22	011357	5,42	25 St.
M02 914/16H15	16,0	13,0 - 15	6,5	24	24	011333	6,26	25 St.
M02 914/21H15	21,0	13,5 - 15	7,0	30	30	011340	11,94	10 St.
M02 914/21H17	21,0	15,0 - 17	7,0	30	30	011319	11,39	10 St.
M02 914/21H19	21,0	17,0 - 19	7,0	30	30	011326	10,79	10 St.
M02 914/21H20	21,0	17,0 - 20	7,0	30	30	011296	10,79	10 St.
M02 914/29H20	29,0	17,5 - 20	8,0	41	40	011302	23,45	10 St.
M02 914/29H23	29,0	19,0 - 23	8,0	41	40	011272	23,81	10 St.
M02 914/29H25	29,0	21,0 - 25	8,0	41	40	011289	22,88	10 St.
M02 914/36H26	36,0	23,5 - 26	9,0	50	50	011241	39,00	10 St.
M02 914/36H30	36,0	27,0 - 30	9,0	50	50	011265	34,36	10 St.
M02 914/36H33	36,0	30,0 - 33	9,0	50	50	011210	34,46	10 St.
M02 914/36H35	36,0	31,0 - 35	9,0	50	50	011227	32,51	10 St.

Der Dichtring besteht aus dem Werkstoff NBR, die Knickschutztülle aus CR.



## EMV-Kabelverschraubung

mit Pg-Anschlussgewinde nach DIN 40430

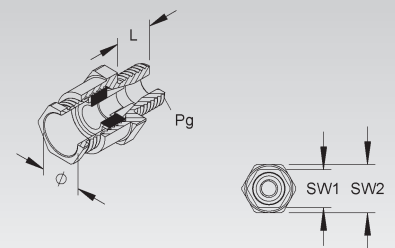
Modell-Nr.	Nenngröße Pg	für Kabel-Ø mm	Anschl.- gewinde- länge L mm	Schlüssel- weite SW1 mm	Schlüssel- weite SW2 mm	EAN	Gewicht in kg pro 100 St.	Kleinste VPE
M02 2640P07A	7,0	4,5 - 6	12	15	19	308563	2,58	50 St.
M02 2640P09A	9,0	6,0 - 8	12	15	19	308587	2,51	50 St.
M02 2640P11A	11,0	8,0 - 10	12	18	22	308600	4,29	50 St.
M02 2640P13A	13,5	10,0 - 12	12	20	24	308624	4,56	50 St.
M02 2640P16A	16,0	12,0 - 14	12	22	27	308648	5,97	50 St.
M02 2640P21A	21,0	15,0 - 18	12	28	32	308808	9,21	25 St.

Der Dichtring besteht aus dem Werkstoff CR.

Verwendbar für: Kabel mit Abschirmgeflecht

Bevor das Kabel durch die Verschraubung geführt wird, muss das Abschirmgeflecht freigelegt werden. Der Kegel stellt die leitende Verbindung zwischen Geflecht und Kabelverschraubung her.

Anschlussgewinde-Dichtring 987... (IP 65) auf Wunsch separat zu bestellen (ohne Anschlussgewinde-Dichtring IP 54).



## Reduzierung

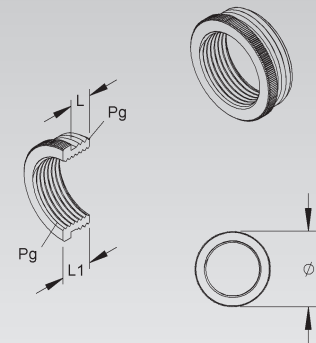
ehemals DIN 46320, mit Pg-Anschlussgewinde und Pg-Innengewinde nach DIN 40430

Modell-Nr.	Gewinde außen Pg	Gewinde innen Pg	Gewinde-länge außen L mm	Gewinde-länge innen L1 mm	Außen-Ø mm	EAN	Gewicht in kg pro 100 St.	Kleinste VPE
M02 44/0907	9,0	7	6,0	8,5	17	015492	0,42	100 St.
M02 44/1107	11,0	7	6,0	8,5	20	015522	1,02	100 St.
M02 44/1109	11,0	9	6,0	8,5	20	015508	0,65	100 St.
M02 44/1307	13,5	7	6,5	9,0	22	015799	1,51	100 St.
M02 44/1309	13,5	9	6,5	9,0	22	015539	1,05	100 St.
M02 44/1311	13,5	11	6,5	9,0	22	015515	0,43	100 St.
M02 44/1609	16,0	9	6,5	9,5	24	015782	1,69	100 St.
M02 44/1611	16,0	11	6,5	9,5	24	015805	0,99	100 St.
M02 44/1613	16,0	13,5	6,5	9,5	24	015768	0,56	100 St.
M02 44/1638	16,0	R 3/8	6,5	9,5	24	015812	1,07	100 St.
M02 44/2111	21,0	11	7,0	10,0	30	015744	2,81	50 St.
M02 44/2113	21,0	13,5	7,0	10,0	30	015775	2,44	50 St.
M02 44/2116	21,0	16	7,0	10,0	30	015751	1,86	50 St.
M02 44/2916	29,0	16	8,0	11,5	39	015737	6,33	25 St.
M02 44/2921	29,0	21	8,0	11,5	39	015720	4,31	50 St.
M02 44/3621	36,0	21	9,0	12,5	50	015713	11,70	25 St.
M02 44/3629	36,0	29	9,0	12,5	50	015706	6,99	25 St.
M02 44/4229	42,0	29	10,0	14,0	57	015669	14,45	25 St.
M02 44/4236	42,0	36	10,0	14,0	57	015690	6,25	25 St.
M02 44/4836	48,0	36	10,0	14,0	64	015621	12,77	25 St.
M02 44/4842	48,0	42	10,0	14,0	64	015652	6,21	25 St.

Die Ausführung 44/1638 ist mit Pg Anschlussgewinde nach DIN 40430 und Rohr-Innengewinde nach DIN EN ISO 228-1 versehen.

Anschlussgewinde-Dichtring 987... (IP 68) auf Wunsch separat zu bestellen.

Pg



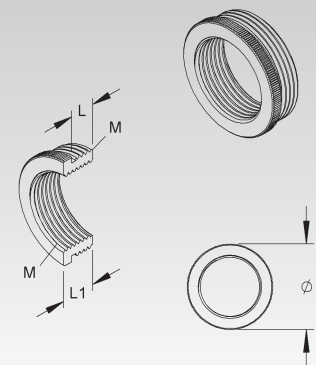
## Reduzierung

mit metrischem Anschlussgewinde und metrischem Innengewinde nach DIN EN 60423

Modell-Nr.	Gewinde außen metr.	Gewinde innen M	Gewinde-länge außen L mm	Gewinde-länge innen L1 mm	Außen-Ø mm	EAN	Gewicht in kg pro 100 St.	Kleinste VPE
M02 44M1612	16	12	5	7,5	18	366686	0,92	100 St.
M02 44M2012	20	12	6	9,0	22	366716	1,80	100 St.
M02 44M2016	20	16	6	9,0	22	366747	1,20	100 St.
M02 44M2516	25	16	7	10,0	27	366761	2,90	50 St.
M02 44M2520	25	20	7	10,0	27	366785	2,20	100 St.
M02 44M3220	32	20	8	11,0	34	366792	7,00	25 St.
M02 44M3225	32	25	8	11,0	34	366846	4,34	50 St.
M02 44M4025	40	25	8	11,5	43	366884	11,70	25 St.
M02 44M4032	40	32	8	11,5	43	367546	11,70	25 St.
M02 44M5032	50	32	9	12,5	53	366938	14,45	10 St.
M02 44M5040	50	40	9	12,5	53	366945	6,25	25 St.
M02 44M6340	63	40	10	14,0	66	366976	18,80	10 St.
M02 44M6350	63	50	10	14,0	66	366983	20,00	10 St.

Anschlussgewinde-Dichtring 987... (IP 68) auf Wunsch separat zu bestellen.

M



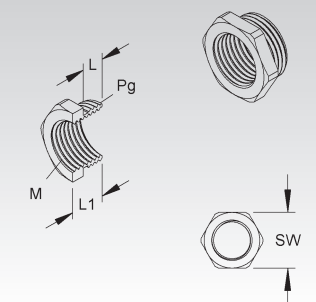
## Adapter

mit Pg-Anschlussgewinde nach DIN 40430 und metrischem Innengewinde nach DIN EN 60423, mit Sechskantbund

Modell-Nr.	Gewinde außen Pg	Gewinde innen M	Gewinde-länge außen L mm	Gewinde-länge innen L1 mm	Schlüsselweite SW1 mm	EAN	Gewicht in kg pro 100 St.	Kleinste VPE
M02 46P11M16	11,0	16	7	11	22	377330	1,10	50 St.
M02 46P13M16	13,5	16	7	11	24	377347	1,68	50 St.

Anschlussgewinde-Dichtring 987... (IP 68) auf Wunsch separat zu bestellen.

Pg M



# KABELVERSCHRAUBUNGEN

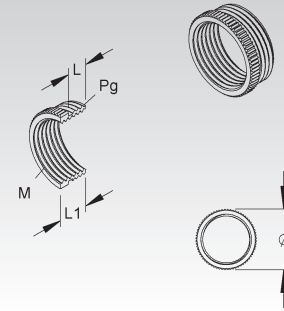
## Adapter

mit Pg-Anschlussgewinde nach DIN 40430 und metrischem Innengewinde nach DIN EN 60423

Modell-Nr.	Gewinde außen Pg	Gewinde innen M	Gewinde-länge außen L mm	Gewinde-länge innen L1 mm	Außen-Ø mm	EAN	Gewicht in kg pro 100 St.	Kleinste VPE
M02 46P16M20	16	20	6,5	9,5	24	377354	0,79	50 St.
M02 46P21M20	21	20	7,0	10,0	30	377361	2,40	25 St.
M02 46P21M25	21	25	7,0	10,0	30	377378	1,13	25 St.
M02 46P29M25	29	25	8,0	11,5	39	377385	5,08	25 St.

Anschlussgewinde-Dichtring 987... (IP 68) auf Wunsch separat zu bestellen.

Pg M



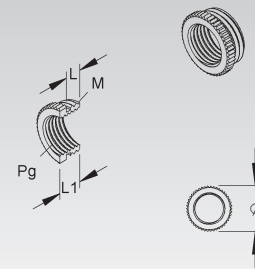
## Adapter

mit metrischem Anschlussgewinde nach DIN EN 60423 und Pg-Innengewinde nach DIN 40430

Modell-Nr.	Gewinde außen metr.	Gewinde innen Pg	Gewinde-länge außen L mm	Gewinde-länge innen L1 mm	Außen-Ø mm	EAN	Gewicht in kg pro 100 St.	Kleinste VPE
M02 47M16P07	16	7	5	7,5	18	377392	0,46	50 St.
M02 47M20P09	20	9	6	9,0	22	377408	0,93	50 St.
M02 47M25P11	25	11	7	10,0	27	377415	1,60	50 St.
M02 47M25P13	25	13,5	7	10,0	27	377422	1,26	50 St.
M02 47M25P16	25	16	7	10,0	27	377439	0,77	50 St.
M02 47M32P16	32	16	8	11,0	34	377446	3,13	25 St.
M02 47M32P21	32	21	8	11,0	34	377453	1,46	25 St.
M02 47M40P21	40	21	8	11,5	43	377460	5,60	10 St.
M02 47M50P29	50	29	9	12,5	53	377477	8,80	10 St.
M02 47M63P36	63	36	10	14,0	66	377484	14,68	10 St.
M02 47M63P42	63	42	10	14,0	66	377491	8,95	10 St.

Anschlussgewinde-Dichtring 987... (IP 68) auf Wunsch separat zu bestellen.

Pg M



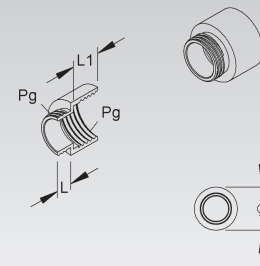
## Erweiterung

ehemals DIN 46320, mit Pg-Anschlussgewinde und Pg-Innengewinde nach DIN 40430

Modell-Nr.	Gewinde außen Pg	Gewinde innen Pg	Gewinde-länge außen L mm	Gewinde-länge innen L1 mm	Außen-Ø mm	EAN	Gewicht in kg pro 100 St.	Kleinste VPE
M02 51/0709	7,0	9	5,0	9,0	17	015683	0,71	100 St.
M02 51/0911	9,0	11	6,0	9,5	20	015676	0,78	100 St.
M02 51/0913	9,0	13,5	6,0	10,5	22	015645	1,08	100 St.
M02 51/1113	11,0	13,5	6,0	10,5	22	015638	1,15	100 St.
M02 51/1116	11,0	16	6,0	11,5	24	015607	1,34	100 St.
M02 51/1316	13,5	16	6,5	11,5	24	015614	1,34	100 St.
M02 51/1321	13,5	21	6,5	13,0	30	015584	2,18	50 St.
M02 51/1621	16,0	21	6,5	13,0	30	015591	2,30	50 St.
M02 51/2129	21,0	29	7,0	14,5	39	015560	3,50	50 St.
M02 51/2936	29,0	36	8,0	17,5	50	015577	7,23	25 St.
M02 51/3642	36,0	42	9,0	20,0	57	015546	9,55	20 St.
M02 51/4248	42,0	48	10,0	21,0	64	015553	14,39	10 St.

Anschlussgewinde-Dichtring 987... (IP 68) auf Wunsch separat zu bestellen.

Pg



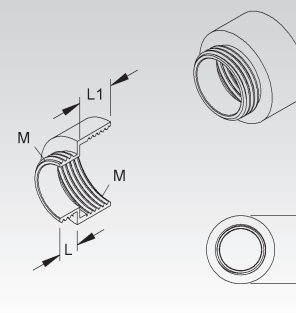
## Erweiterung

mit metrischem Anschlussgewinde und metrischem Innengewinde nach DIN EN 60423

Modell-Nr.	Gewinde außen metr.	Gewinde innen M	Gewinde-länge außen L mm	Gewinde-länge innen L1 mm	Außen-Ø mm	EAN	Gewicht in kg pro 100 St.	Kleinste VPE
M02 51M1216	12	16	5,0	9,0	18	366525	0,71	100 St.
M02 51M1620	16	20	6,0	10,5	22	366532	1,34	100 St.
M02 51M2025	20	25	6,5	11,5	27	366549	2,30	50 St.
M02 51M2532	25	32	6,5	13,0	34	366556	3,50	50 St.
M02 51M3240	32	40	7,0	14,5	42	366563	7,23	25 St.
M02 51M4050	40	50	9,0	20,0	53	366570	9,55	20 St.
M02 51M5063	50	63	9,5	20,0	66	366587	14,39	10 St.

Anschlussgewinde-Dichtring 987... (IP 68) auf Wunsch separat zu bestellen.

M



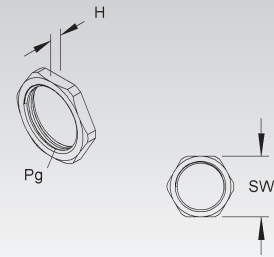


## Sechskantmutter

ehemals DIN 46320, mit Pg-Innengewinde nach DIN 40430

Modell-Nr.	Nenngröße Pg	Höhe H	Schlüsselweite SW	EAN	Gewicht in kg pro 100 St.	Kleinste VPE
		mm	mm			
M02 420/07	7,0	2,8	15	015263	0,17	100 St.
M02 420/09	9,0	2,8	18	015270	0,24	100 St.
M02 420/11	11,0	3,0	21	015195	0,30	100 St.
M02 420/13	13,5	3,0	23	015348	0,35	100 St.
M02 420/16	16,0	3,0	26	015324	0,51	100 St.
M02 420/21	21,0	3,5	32	015331	0,80	100 St.
M02 420/29	29,0	4,0	41	015300	1,28	100 St.
M02 420/36	36,0	5,0	51	015317	2,15	50 St.
M02 420/42	42,0	5,0	60	015287	3,27	25 St.
M02 420/48	48,0	5,5	64	015294	3,37	25 St.

Pg

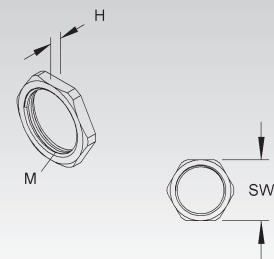


## Sechskantmutter

mit metrischem Innengewinde nach DIN EN 60423

Modell-Nr.	Nenngröße metr.	Höhe H	Schlüsselweite SW	EAN	Gewicht in kg pro 100 St.	Kleinste VPE
		mm	mm			
M02 420M12	12	3,0	15	366099	0,25	100 St.
M02 420M16	16	3,0	19	366105	0,37	100 St.
M02 420M20	20	3,5	24	366112	0,60	100 St.
M02 420M25	25	4,0	30	366129	1,00	100 St.
M02 420M32	32	4,0	36	366136	1,15	100 St.
M02 420M40	40	4,5	46	366143	1,52	50 St.
M02 420M50	50	5,5	55	366150	3,10	25 St.
M02 420M63	63	6,0	70	366167	5,80	25 St.
M02 420M75	75	8,0	90	401677	16,62	5 St.

M

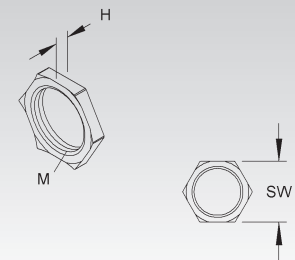


## Sechskantmutter

mit metrischem Innengewinde nach DIN EN 60423

Modell-Nr.	Nenngröße metr.	Höhe H	Schlüsselweite SW	EAN	Gewicht in kg pro 100 St.	Kleinste VPE
		mm	mm			
M02 420M12EMV	12	3,6	15	401684	0,28	25 St.
M02 420M16EMV	16	3,6	19	401691	0,35	25 St.
M02 420M20EMV	20	3,6	24	401707	0,64	25 St.
M02 420M25EMV	25	4,5	30	401714	1,34	10 St.
M02 420M32EMV	32	4,7	36	401721	1,34	10 St.
M02 420M40EMV	40	5,6	46	401738	2,82	10 St.
M02 420M50EMV	50	6,3	60	401745	5,41	10 St.
M02 420M63EMV	63	6,2	70	401752	6,00	10 St.

M



zur Kontaktierung von EMV-Kabelverschraubungen auf beschichteten Oberflächen

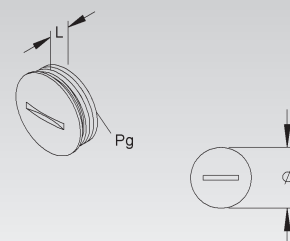
## Verschlusschraube

mit Pg-Anschlussgewinde nach DIN 40430

Modell-Nr.	Nenngröße Pg	Anschl.-gewindelänge L	Außen-Ø	EAN	Gewicht in kg pro 100 St.	Kleinste VPE
		mm	mm			
M02 1514/07	7,0	5,0	14	015218	0,34	100 St.
M02 1514/09	9,0	6,0	17	015188	0,54	100 St.
M02 1514/11	11,0	6,0	20	015171	0,77	100 St.
M02 1514/13	13,5	6,5	22	015140	0,91	100 St.
M02 1514/16	16,0	6,5	24	015157	1,18	100 St.
M02 1514/21	21,0	7,0	30	015249	2,13	100 St.
M02 1514/29	29,0	8,0	39	015256	3,46	50 St.
M02 1514/36	36,0	9,0	50	015225	8,31	25 St.
M02 1514/42	42,0	10,0	57	015232	11,01	25 St.
M02 1514/48	48,0	10,0	64	015201	15,60	25 St.

Pg

54 68



Anschlussgewinde-Dichtring 987... (IP 68) auf Wunsch separat zu bestellen (ohne Anschlussgewinde-Dichtring IP 54).

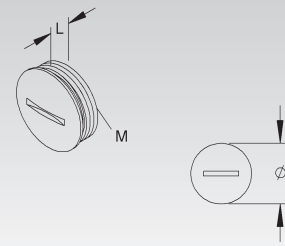
# KABELVERSCHRAUBUNGEN

## Verschlusschraube

mit metrischem Anschlussgewinde nach DIN EN 60423

Modell-Nr.	Nenngröße metr.	Anschl.-gewinde-länge L mm	Außen-Ø mm	EAN	Gewicht in kg pro 100 St.	Kleinste VPE
M02 1514M12	12	5	14	366174	0,37	100 St.
M02 1514M16	16	5	18	366181	0,54	100 St.
M02 1514M20	20	6	22	366198	1,08	100 St.
M02 1514M25	25	7	27	366242	1,72	100 St.
M02 1514M32	32	8	34	366259	3,12	50 St.
M02 1514M40	40	10	44	366266	4,72	25 St.
M02 1514M50	50	9	54	366273	6,31	25 St.
M02 1514M63	63	10	67	366280	15,30	10 St.

Anschlussgewinde-Dichtring 987... (IP 68) auf Wunsch separat zu bestellen (ohne Anschlussgewinde-Dichtring IP 54).

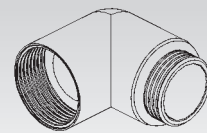
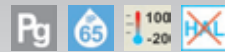


## Kabelverschraubungswinkel 90°

mit Pg-Anschlussgewinde und Pg-Innengewinde nach DIN 40430, mit O-Ring am Anschlussgewinde

Modell-Nr.	Gewinde außen Pg	Gewinde innen Pg	Gewinde-länge außen L mm	EAN	Gewicht in kg pro 100 St.	Kleinste VPE
ZD 851/07	7,0	7	8	014709	1,23	50 St.
ZD 851/09	9,0	9	8	014716	1,85	50 St.
ZD 851/13	13,5	13,5	8	015089	3,31	50 St.
ZD 851/16	16,0	16	10	015096	4,25	50 St.
ZD 851/29	29,0	29	11	015072	15,46	10 St.

Der O-Ring besteht aus NBR.

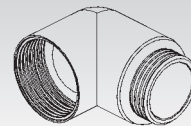
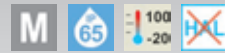


## Kabelverschraubungswinkel 90°

mit metrischem Anschlussgewinde und metrischem Innengewinde nach DIN EN 60423, mit O-Ring am Anschlussgewinde

Modell-Nr.	Gewinde außen metr.	Gewinde innen M	Gewinde-länge außen L mm	EAN	Gewicht in kg pro 100 St.	Kleinste VPE
ZD 851M16	16	16	8	377989	2,20	50 St.
ZD 851M20	20	20	8	377996	4,75	50 St.

Der O-Ring besteht aus NBR.

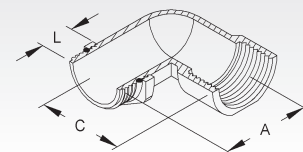
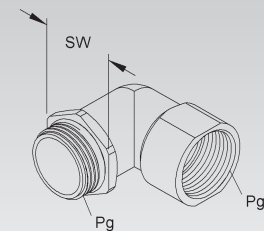
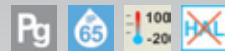


## Kabelverschraubungswinkel 90°

mit Pg-Anschlussgewinde und Pg-Innengewinde nach DIN 40430, mit O-Ring am Anschlussgewinde, mit Feststellmutter zur Positionierung

Modell-Nr.	Gewinde außen Pg	Gewinde innen Pg	Gewinde-länge außen L mm	Schlüsselweite SW mm	Abmessung A mm	Abmessung C mm	EAN	Gewicht in kg pro 100 St.	Kleinste VPE
ZD 854/07	7,0	7	8,5	15	20,5	20	000122	1,5	50 St.
ZD 854/09	9,0	9	9,5	18	23,5	22	000139	2,5	50 St.
ZD 854/11	11,0	11	10,0	21	26	25	000146	3,6	50 St.
ZD 854/13	13,5	13,5	10,5	23	28,5	27,5	403312	4,6	50 St.
ZD 854/16	16,0	16	11,0	26	31	28,5	000153	5,3	50 St.
ZD 854/21	21,0	21	11,5	32	33,5	35	000160	8,5	25 St.
ZD 854/29	29,0	29	13,0	41	43	41	000177	16,2	10 St.

Der O-Ring besteht aus NBR, die Feststellmutter aus vernickeltem Messing.

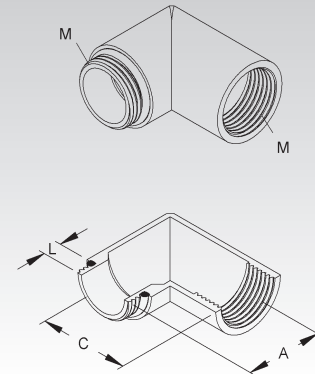


## Kabelverschraubungswinkel 90°

mit metrischem Anschlussgewinde und metrischem Innengewinde nach DIN EN 60423, mit O-Ring am Anschlussgewinde

Modell-Nr.	Gewinde außen metr.	Gewinde innen M	Gewinde-länge außen L mm	Abmessung A mm	Abmessung C mm	EAN	Gewicht in kg pro 100 St.	Kleinste VPE
M02 853M12	12	12	5	17,5	17,5	378078	1,98	25 St.
M02 853M16	16	16	5	22,5	19,5	378085	3,15	25 St.
M02 853M20	20	20	6	25	25	378092	6,05	25 St.
M02 853M25	25	25	7	29,5	27,5	378108	8,68	10 St.
M02 853M32	32	32	8	34	32	378115	13,36	10 St.
M02 853M40	40	40	8	42	44	378122	30,80	5 St.
M02 853M50	50	50	9	50	49	378139	43,30	5 St.

Der O-Ring besteht aus dem Werkstoff NBR.



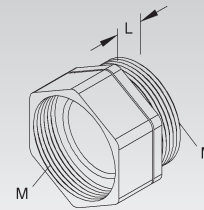
## Feststellmutter

mit metrischem Anschlussgewinde und metrischem Innengewinde nach DIN EN 60423, mit O-Ring am Anschlussgewinde

Modell-Nr.	Gewinde außen metr.	Gewinde innen M	Gewinde-länge außen L mm	Schlüsselweite SW mm	EAN	Gewicht in kg pro 100 St.	Kleinste VPE
M02 KFMM16	16	16	6,0	18	393156	1,96	50 St.
M02 KFMM20	20	20	6,5	22	393170	2,88	25 St.
M02 KFMM25	25	25	7,0	28	393187	5,12	25 St.
M02 KFMM32	32	32	8,0	35	393194	7,60	25 St.
M02 KFMM40	40	40	8,0	43	393231	12,60	10 St.

Der O-Ring besteht aus dem Werkstoff NBR.

Verwendbar für: Kabelverschraubungswinkel 90° 851M... und 853M...

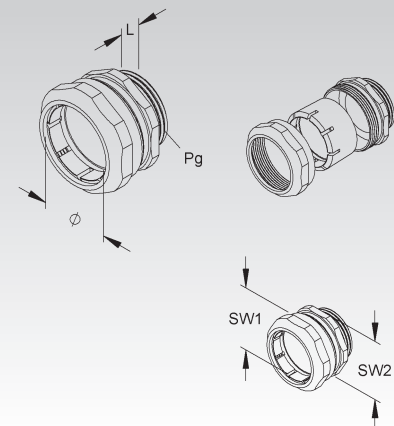


## Rohrverschraubung

mit Pg-Anschlussgewinde nach DIN 40430, mit Spannring

Modell-Nr.	Nenngröße Pg	für Rohr-Ø mm	Anschl.-gewinde-länge L mm	Schlüsselweite SW1 mm	Schlüsselweite SW2 mm	EAN	Gewicht in kg pro 100 St.	Kleinste VPE
M02 978/07	7,0	10 - 12,5	6,0	19	18	014266	1,61	50 St.
M02 978/09	9,0	12 - 15,5	6,5	21	20	014273	1,55	50 St.
M02 978/11	11,0	15 - 18,6	6,5	26	24	014242	2,12	50 St.
M02 978/13	13,5	17 - 20,5	6,5	28	26	014259	2,41	50 St.
M02 978/16	16,0	19,5 - 22,6	7,0	30	28	014327	3,58	50 St.
M02 978/21	21,0	25 - 30	8,0	41	40	014334	8,36	25 St.
M02 978/29	29,0	32 - 37	8,0	46	46	014303	8,95	10 St.
M02 978/36	36,0	42 - 47,5	10,0	60	60	014310	18,20	10 St.
M02 978/42	42,0	49 - 54	11,0	66	64	014280	24,90	5 St.
M02 978/48	48,0	52 - 61	14,0	80	80	014297	50,30	1 St.

Der Spannring besteht aus dem Werkstoff PE.



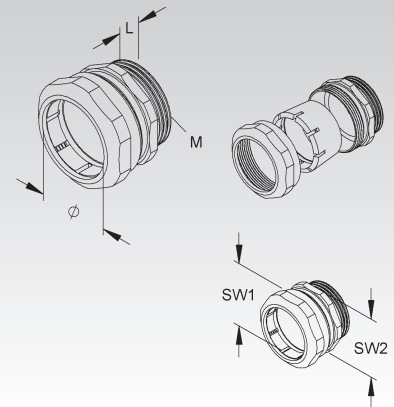
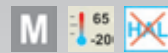
# KABELVERSCHRÄUBUNGEN

## Rohrverschraubung

mit metrischem Anschlussgewinde nach DIN EN 60423, mit Spanning

Modell-Nr.	Nenngröße metr.	für Rohr-Ø mm	Anschl.- gewinde- länge L mm	Schlüssel- weite SW1 mm	Schlüssel- weite SW2 mm	EAN	Gewicht in kg pro 100 St.	Kleinste VPE
MO2 978M1207	12	10 - 12,5	5	19	19	393514	1,61	50 St.
MO2 978M1609	16	12 - 15,5	5	21	21	393552	1,55	50 St.
MO2 978M2011	20	15 - 18,5	6	26	26	393606	2,12	50 St.
MO2 978M2013	20	17 - 20,5	6	28	28	393705	2,41	50 St.
MO2 978M2516	25	19,5 - 22	7	30	30	393712	3,58	50 St.
MO2 978M3221	32	25 - 30	8	41	41	393729	8,36	25 St.
MO2 978M4029	40	32 - 37	8	47	47	393736	8,95	10 St.
MO2 978M5036	50	42 - 47,5	9	60	60	393743	18,20	10 St.
MO2 978M6348	63	52 - 61	14	80	80	393750	50,30	5 St.

Der Spanning besteht aus dem Werkstoff PE.



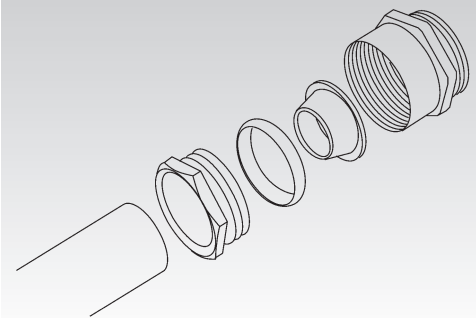
## Schutzschlauchverschraubung

mit Pg-Anschlussgewinde nach DIN 40430, mit Stabilisierungshülse

Modell-Nr.	Nenngröße Pg	Anschl.- gewinde- länge L mm	Schlüssel- weite SW1 mm	Schlüssel- weite SW2 mm	EAN	Gewicht in kg pro 100 St.	Kleinste VPE
MO2 330/09	9,0	6,0	15	17	014754	1,21	100 St.
MO2 330/11	11,0	6,0	18	20	014815	1,90	25 St.
MO2 330/13	13,5	6,5	20	22	014785	2,22	25 St.
MO2 330/16	16,0	6,5	22	24	014792	2,90	25 St.
MO2 330/21	21,0	7,0	28	30	014761	4,60	25 St.
MO2 330/29	29,0	8,0	37	40	014778	8,28	10 St.

Die Stabilisierungshülse besteht aus dem Werkstoff PA.  
Die Ausführungen 330/16, .../21 haben einen zusätzlichen Klemmring aus vernickeltem Messing.

Verwendbar für: Schutzschlauch 720/...



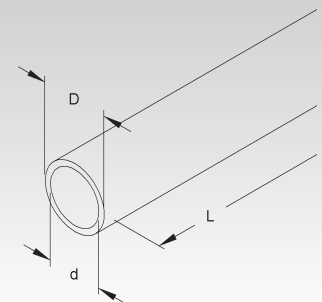
## Schutzschlauch

Modell-Nr.	Farbe ähnl. RAL	Innen-Ø mm	Außen-Ø mm	Länge L mm	EAN	Gewicht in kg pro 100 m	Kleinste VPE
K10 720/09	7001	9,6	12,0	50000	017342	6,06	50 m
K10 720/11	7001	11,0	14,5	50000	017311	8,00	50 m
K10 720/13	7001	13,5	16,5	50000	017335	10,27	50 m
K10 720/16	7001	13,5	17,5	50000	017366	13,90	50 m
K10 720/21	7001	18,0	22,0	50000	017373	17,90	50 m
K10 720/29	7001	25,5	31,5	25000	017359	34,80	25 m

zur sicheren Leitungsführung

Der Schutzschlauch ist alterungsbeständig, ozonfest und weitestgehend beständig gegen Säuren, Laugen, Öle und aromatische Kohlenwasserstoffe.

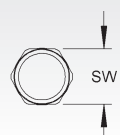
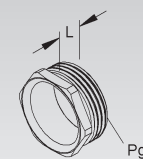
Verwendbar für: Schutzschlauchverschraubungen mit Pg-Gewinde



## Druckschraube

ehemals DIN 46320, mit Pg-Anschlussgewinde nach DIN 40430

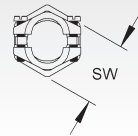
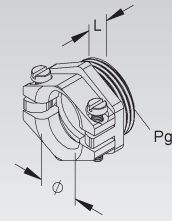
Modell-Nr.	Nenngröße Pg	Anschl.- gewinde- länge L mm	Schlüssel- weite SW mm	EAN	Gewicht in kg pro 100 St.	Kleinste VPE
MO2 880/07	7,0	5,5	13	013993	0,25	100 St.
MO2 880/09	9,0	6,0	15	013986	0,32	100 St.
MO2 880/11	11,0	6,0	18	014075	0,55	100 St.
MO2 880/13	13,5	7,5	20	014068	0,71	100 St.
MO2 880/16	16,0	7,5	22	014051	1,02	100 St.
MO2 880/21	21,0	8,0	28	014044	1,49	100 St.
MO2 880/29	29,0	8,0	37	014037	2,55	50 St.
MO2 880/36	36,0	9,5	47	014020	3,76	50 St.
MO2 880/42	42,0	10,0	54	014013	6,18	25 St.
MO2 880/48	48,0	11,5	60	014006	8,88	25 St.



### Druckschraube

mit Pg-Anschlussgewinde nach DIN 40430, mit externer Zugentlastung und Kabelbiegeschutz

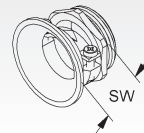
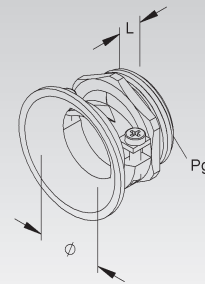
Modell-Nr.	Nenngröße Pg	für Kabel-Ø mm	Anschl.- gewinde- länge L mm	Schlüssel- weite SW mm	EAN	Gewicht in kg pro 100 St.	Kleinste VPE
M02 922/07	7,0	5,5 - 8	5,5	16	013511	1,25	100 St.
M02 922/09	9,0	6,5 - 10	6,0	19	013504	1,91	100 St.
M02 922/11	11,0	7,5 - 12	6,0	22	013597	2,78	100 St.
M02 922/13	13,5	8,5 - 14	6,5	24	013580	3,16	25 St.
M02 922/16	16,0	9,5 - 16	6,5	26	013573	3,73	25 St.
M02 922/21	21,0	12,0 - 21	7,5	33	013566	6,37	25 St.
M02 922/29	29,0	19,0 - 30	8,0	42	013559	9,06	10 St.
M02 922/36	36,0	25,0 - 37	9,5	52	013542	16,80	10 St.
M02 922/42	42,0	31,0 - 43	10,0	59	013535	22,50	5 St.
M02 922/48	48,0	35,0 - 48	11,0	64	013528	24,18	5 St.



### Druckschraube

mit Pg-Anschlussgewinde nach DIN 40430, mit externer Zugentlastung und Biegeschutz-Trompete

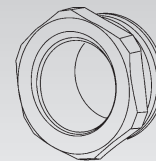
Modell-Nr.	Nenngröße Pg	für Kabel-Ø mm	Anschl.- gewinde- länge L mm	Schlüssel- weite SW mm	EAN	Gewicht in kg pro 100 St.	Kleinste VPE
M02 919/09	9,0	6,0 - 9	6,0	17	400731	0,91	100 St.
M02 919/11	11,0	7,5 - 11,5	6,0	20	400748	1,32	25 St.
M02 919/13	13,5	9,0 - 13,5	6,5	22	400755	1,95	25 St.
M02 919/16	16,0	10,0 - 15	6,5	24	400762	2,15	25 St.
M02 919/21	21,0	14,0 - 20	7,0	30	400779	3,81	25 St.
M02 919/29	29,0	18,0 - 27	8,0	41	400786	5,98	10 St.



### Druckschraube

ehemals DIN 46255, mit Pg-Anschlussgewinde nach DIN 40430, schwere Ausführung

Modell-Nr.	Nenngröße Pg	Anschl.- gewinde- länge L mm	Schlüssel- weite SW mm	EAN	Gewicht in kg pro 100 St.	Kleinste VPE
M02 988C	7,0	6,0	15	013474	0,66	100 St.
M02 989C	9,0	6,5	17	013450	0,92	100 St.
M02 990C	11,0	7,0	19	013436	1,34	100 St.
M02 991C	13,5	7,0	22	013412	1,56	100 St.
M02 992C	16,0	8,5	24	013399	2,18	100 St.
M02 993C	21,0	10,0	30	013375	3,65	50 St.
M02 994C	29,0	10,5	41	013351	5,87	25 St.
M02 995C	36,0	10,5	50	013337	10,12	25 St.
M02 996C	42,0	13,0	55	013313	15,05	25 St.
M02 997C	48,0	13,0	60	013306	17,19	10 St.



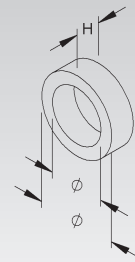


# KABELVERSCHRAUBUNGEN

## Dichtring

Modell-Nr.	Farbe	Nenngröße Pg	Außen-Ø	Innen-Ø	Höhe H	EAN	Gewicht in kg pro 100 St.	Kleinste VPE
			mm	mm	mm			
K06 744/07	schwarz	7,0	10,7	6	5,0	016765	0,04	100 St.
K06 744/09	schwarz	9,0	13,3	7	5,5	016758	0,07	100 St.
K06 744/11	schwarz	11,0	16,5	9	6,0	016840	0,11	100 St.
K06 744/13	schwarz	13,5	18,3	12	6,0	016833	0,12	100 St.
K06 744/16	schwarz	16,0	20,4	14	7,0	016826	0,17	100 St.
K06 744/21	schwarz	21,0	25,9	18	8,0	016819	0,31	100 St.
K06 744/29	schwarz	29,0	34,7	25	9,5	016802	0,53	100 St.
K06 744/36	schwarz	36,0	44,7	32	12,0	016796	1,11	50 St.
K06 744/42	schwarz	42,0	51,7	38	14,0	016789	1,96	25 St.
K06 744/48	schwarz	48,0	56,9	42	14,0	016772	1,61	25 St.

Verwendbar für: Kabelverschraubungen 1250/..., 1250M/..., 1251/..., 1252/..., 1230/..., 1230M/..., 1235/..., 250/..., 251/..., 252/..., 895/..., 490/..., 490M/..., 850/..., 850M/..., 530/..., 530M/..., 930/..., 930M/..., 850ML/..., 923/..., 923M/..., 924/..., 924M/..., 920/..., 920M/..., 927/...



## Dichtring, ausschneidbar

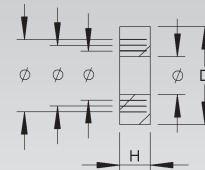
ehemals DIN 46320, mit rotem Markierungsstreifen

Modell-Nr.	Farbe	Nenngröße Pg	Außen-Ø	Innen-Ø	Höhe H	EAN	Gewicht in kg pro 100 St.	Kleinste VPE
			mm	mm	mm			
K06 1603/09	schwarz	9,0	13,3	5 / 7,5 / 10	5,5	017021	0,08	100 St.
K06 1603/11	schwarz	11,0	16,5	7,5 / 10 / 12,5	6,0	017106	0,13	100 St.
K06 1603/13	schwarz	13,5	18,3	7,5 / 10 / 12,5	6,0	017090	0,16	100 St.
K06 1603/16	schwarz	16,0	20,4	7,5 / 10 / 12,5 / 15	7,0	017083	0,24	100 St.
K06 1603/21	schwarz	21,0	25,9	10 / 13 / 16 / 19	8,0	017076	0,45	100 St.
K06 1603/29	schwarz	29,0	34,7	18 / 21 / 24 / 27	9,5	017069	0,82	100 St.
K06 1603/36	schwarz	36,0	44,7	24 / 27 / 30 / 33	12,0	017052	1,46	50 St.
K06 1603/42	schwarz	42,0	51,7	30 / 33 / 36 / 39	14,0	017045	2,71	25 St.
K06 1603/48	schwarz	48,0	56,9	36 / 39 / 42 / 45	14,0	017038	3,35	25 St.

Verwendbar für: Kabelverschraubungen 1250/..., 1250M/..., 1251/..., 1252/..., 1230/..., 1230M/..., 1235/..., 250/..., 251/..., 252/..., 895/..., 490/..., 490M/..., 850/..., 850M/..., 530/..., 530M/..., 930/..., 930M/..., 850ML/..., 923/..., 923M/..., 924/..., 924M/..., 920/..., 920M/..., 927/...

Vormontage mengenbezogen möglich, VPE und Mehrpreis auf Anfrage.

Artikel-Nrn. der gewünschten Kabelverschraubungen sind bei Bestellungen mit Zusatzangabe "A/S" zu versehen. Beispiel: .../09A/S



## Dichtring, ausschneidbar

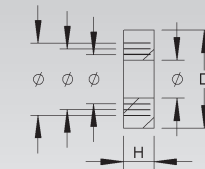
Modell-Nr.	Farbe	Nenngröße Pg	Außen-Ø	Innen-Ø	Höhe H	EAN	Gewicht in kg pro 100 St.	Kleinste VPE
			mm	mm	mm			
K08 2603/09	schwarz	9,0	13,3	5 / 7,5 / 10	5,5	353877	0,09	100 St.
K08 2603/11	schwarz	11,0	16,5	7,5 / 10 / 12,5	6,0	094343	0,13	100 St.
K08 2603/13	schwarz	13,5	18,3	7,5 / 10 / 12,5	6,0	094336	0,17	100 St.
K08 2603/16	schwarz	16,0	20,4	7,5 / 10 / 12,5 / 15	7,0	094329	0,23	100 St.
K08 2603/21	schwarz	21,0	25,9	10 / 13 / 16 / 19	8,0	094312	0,48	100 St.
K08 2603/29	schwarz	29,0	34,7	18 / 21 / 24 / 27	9,5	094305	0,84	100 St.
K08 2603/36	schwarz	36,0	44,7	24 / 27 / 30 / 33	12,0	016949	1,45	50 St.

Der Dichtring ist öl- und benzinbeständig.

Verwendbar für: Kabelverschraubungen 1250/..., 1250M/..., 1251/..., 1252/..., 1230/..., 1230M/..., 1235/..., 250/..., 251/..., 252/..., 895/..., 490/..., 490M/..., 850/..., 850M/..., 530/..., 530M/..., 930/..., 930M/..., 850ML/..., 923/..., 923M/..., 924/..., 924M/..., 920/..., 920M/..., 927/...

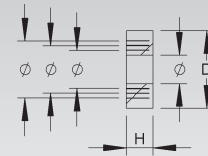
Vormontage mengenbezogen möglich, VPE und Mehrpreis auf Anfrage.

Artikel-Nrn. der gewünschten Kabelverschraubungen sind bei Bestellungen mit Zusatzangabe "B" zu versehen. Beispiel: .../09B



### Dichtring, ausscheidbar

Modell-Nr.	Farbe	für Gewinde Pg	Außen-Ø	Innen-Ø	Höhe H	EAN	Gewicht in kg pro 100 St.	Kleinste VPE
			mm	mm	mm			
K20 3603/09	rotbraun	9,0	13,3	5 / 7,5 / 10	5,5	016871	0,08	100 St.
K20 3603/11	rotbraun	11,0	16,5	7,5 / 10 / 12,5	6,0	016901	0,13	100 St.
K20 3603/13	rotbraun	13,5	18,3	7,5 / 10 / 12,5	6,0	016895	0,16	100 St.
K20 3603/16	rotbraun	16,0	20,4	7,5 / 10 / 12,5 / 15	7,0	016888	0,25	100 St.



Der Dichtring ist bedingt öl- und benzinbeständig.

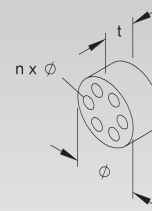
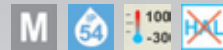
Verwendbar für: Kabelverschraubungen 1250/..., 1250M..., 1251/..., 1252/..., 1230/..., 1230M..., 1235/..., 250/..., 251/..., 252/..., 895/..., 490/..., 490M..., 850/..., 850M..., 530/..., 530M..., 930/..., 930M..., 850ML..., 923/..., 923M..., 924/..., 924M..., 920/..., 920M..., 927/...

Vormontage mengenbezogen möglich, VPE und Mehrpreis auf Anfrage.  
Artikel-Nrn. der gewünschten Kabelverschraubungen sind bei Bestellungen mit Zusatzangabe "G" zu versehen. Beispiel: .../09G



### Dichtring, mehrfach

Modell-Nr.	Farbe	Außen-Ø	Mat.-Stärke t	Lochungen n	Loch-Ø	EAN	Gewicht in kg pro 100 St.	Kleinste VPE
		mm	mm		mm			
K06 1234VM16M2-3	schwarz	12,8	8,1	2	3	401769	0,08	50 St.
K06 1234VM16M2-4	schwarz	12,8	8,1	2	4	401776	0,07	50 St.
K06 1234VM20M2-4	schwarz	16,2	9,1	2	4	401783	0,16	50 St.
K06 1234VM20M2-5	schwarz	16,2	9,1	2	5	401790	0,15	50 St.
K06 1234VM20M2-6	schwarz	16,2	9,1	2	6	401806	0,14	50 St.
K06 1234VM20M3-4	schwarz	16,2	9,1	3	4	401813	0,15	50 St.
K06 1234VM20M4-5	schwarz	16,2	9,1	4	5	401820	0,12	50 St.
K06 1234VM25M2-6	schwarz	20,6	10,1	2	6	401837	0,28	25 St.
K06 1234VM25M2-8	schwarz	20,6	10,1	2	8	401844	0,24	25 St.
K06 1234VM25M3-7	schwarz	20,6	10,1	3	7	401851	0,22	25 St.
K06 1234VM25M4-5	schwarz	20,6	10,1	4	5	401868	0,26	25 St.
K06 1234VM25M4-6	schwarz	20,6	10,1	4	6	401875	0,22	25 St.
K06 1234VM25M6-4	schwarz	20,6	10,1	6	4	401882	0,26	25 St.
K06 1234VM32M4-8	schwarz	25,6	11,3	4	8	401899	0,35	25 St.
K06 1234VM32M4-9	schwarz	25,6	11,3	4	9	401905	0,29	25 St.
K06 1234VM32M6-6	schwarz	25,6	11,3	6	6	401912	0,39	25 St.

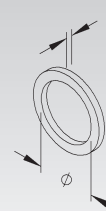


zum Austausch gegen den Seriidichtring

Verwendbar für: vollmetrische IPON®-Kabelverschraubung 1234VM...

### Dichtring für Anschlussgewinde

Modell-Nr.	Farbe	für Gewinde Pg	Innen-Ø	Mat.-Stärke t	EAN	Gewicht in kg pro 100 St.	Kleinste VPE
			mm	mm			
K03 987/07	natur	7,0	12,1	1,5	016154	0,01	100 St.
K03 987/09	natur	9,0	14,8	1,5	016147	0,02	100 St.
K03 987/11	natur	11,0	18,1	2,0	016239	0,02	100 St.
K03 987/13	natur	13,5	19,8	2,0	016222	0,03	100 St.
K03 987/16	natur	16,0	22,1	2,0	016215	0,03	100 St.
K03 987/21	natur	21,0	27,7	2,0	016208	0,06	100 St.
K03 987/29	natur	29,0	36,4	2,0	016192	0,08	100 St.
K03 987/36	natur	36,0	46,4	2,0	016185	0,11	100 St.
K03 987/42	natur	42,0	53,3	3,0	016178	0,21	100 St.
K03 987/48	natur	48,0	58,5	3,0	016161	0,30	100 St.



Verwendbar für: Pg-Kabelverschraubungen

### Dichtring für Anschlussgewinde

Modell-Nr.	Farbe	für Gewinde metrisch	Innen-Ø	Mat.-Stärke t	EAN	Gewicht in kg pro 100 St.	Kleinste VPE
			mm	mm			
K03 987M12	natur	12	11,6	1,5	366419	0,01	100 St.
K03 987M16	natur	16	15,6	1,5	366457	0,02	100 St.
K03 987M20	natur	20	19,4	2,0	366464	0,03	100 St.
K03 987M25	natur	25	24,4	2,0	366471	0,06	100 St.
K03 987M32	natur	32	31,4	2,0	366488	0,08	100 St.
K03 987M40	natur	40	39,4	2,0	366495	0,11	100 St.
K03 987M50	natur	50	49,3	3,0	366501	0,21	100 St.
K03 987M63	natur	63	62,2	3,0	366518	0,30	100 St.



Verwendbar für: metrische Kabelverschraubungen

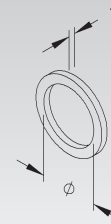
# KABELVERSCHRAUBUNGEN

## Dichtring für Anschlussgewinde

Modell-Nr.	Farbe	für Gewinde Pg	Innen-Ø	Mat.-Stärke t	EAN	Gewicht in kg pro 100 St.	Kleinste VPE
			mm	mm			
K08 987PERB/07	schwarz	7,0	11,5	2,0	015959	0,02	100 St.
K08 987PERB/09	schwarz	9,0	14,0	2,0	015942	0,03	100 St.
K08 987PERB/11	schwarz	11,0	17,5	2,0	016031	0,04	100 St.
K08 987PERB/13	schwarz	13,5	19,0	2,0	016024	0,06	100 St.
K08 987PERB/16	schwarz	16,0	21,0	2,0	016017	0,06	100 St.
K08 987PERB/21	schwarz	21,0	27,0	2,5	016000	0,10	100 St.
K08 987PERB/29	schwarz	29,0	35,0	2,5	015997	0,16	100 St.
K08 987PERB/36	schwarz	36,0	45,0	2,5	015980	0,22	100 St.
K08 987PERB/42	schwarz	42,0	52,0	3,0	015973	0,36	100 St.
K08 987PERB/48	schwarz	48,0	57,5	3,0	015966	0,40	100 St.

Der Dichtring ist öl- und benzinbeständig.

Verwendbar für: Pg-Kabelverschraubungen

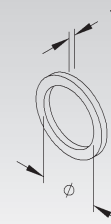
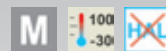


## Dichtring für Anschlussgewinde

Modell-Nr.	Farbe	für Gewinde metrisch	Innen-Ø	Mat.-Stärke t	EAN	Gewicht in kg pro 100 St.	Kleinste VPE
			mm	mm			
K08 987PERB/M12	schwarz	12	11,0	2,0	340150	0,02	100 St.
K08 987PERB/M16	schwarz	16	14,8	2,0	340167	0,04	100 St.
K08 987PERB/M20	schwarz	20	18,6	2,0	340174	0,05	100 St.
K08 987PERB/M25	schwarz	25	23,7	2,0	340181	0,09	100 St.
K08 987PERB/M32	schwarz	32	30,0	2,5	340198	0,15	100 St.
K08 987PERB/M40	schwarz	40	38,0	2,5	340204	0,21	100 St.
K08 987PERB/M50	schwarz	50	48,0	3,0	340211	0,31	100 St.
K08 987PERB/M63	schwarz	63	61,0	3,0	340228	0,38	100 St.

Der Dichtring ist öl- und benzinbeständig.

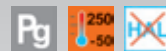
Verwendbar für: metrische Kabelverschraubungen



## Dichtring für Anschlussgewinde

Modell-Nr.	Farbe	für Gewinde Pg	Innen-Ø	Mat.-Stärke t	EAN	Gewicht in kg pro 100 St.	Kleinste VPE
			mm	mm			
FV 987H/07	grün	7,0	12,3	2	186185	0,03	100 St.
FV 987H/09	grün	9,0	14,8	2	186178	0,03	100 St.
FV 987H/11	grün	11,0	18,4	2	186161	0,04	100 St.
FV 987H/13	grün	13,5	20,2	2	186154	0,06	100 St.
FV 987H/16	grün	16,0	22,4	2	186147	0,06	100 St.
FV 987H/21	grün	21,0	28,2	2	186130	0,08	100 St.
FV 987H/29	grün	29,0	37,0	3	186123	0,22	100 St.
FV 987H/36	grün	36,0	47,0	3	186116	0,34	100 St.
FV 987H/42	grün	42,0	54,0	3	186109	0,43	100 St.
FV 987H/48	grün	48,0	59,3	3	186093	0,49	100 St.

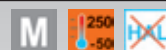
Verwendbar für: Pg-Kabelverschraubungen



## Dichtring für Anschlussgewinde

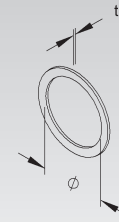
Modell-Nr.	Farbe	für Gewinde metrisch	Innen-Ø	Mat.-Stärke t	EAN	Gewicht in kg pro 100 St.	Kleinste VPE
			mm	mm			
FV 987H/M12	grün	12	11,7	2	365412	0,03	100 St.
FV 987H/M16	grün	16	15,7	2	365429	0,04	100 St.
FV 987H/M20	grün	20	19,7	2	365863	0,06	100 St.
FV 987H/M25	grün	25	24,7	2	365870	0,08	100 St.
FV 987H/M32	grün	32	31,7	3	365887	0,22	100 St.
FV 987H/M40	grün	40	39,7	3	365894	0,34	100 St.
FV 987H/M50	grün	50	49,7	3	365900	0,43	100 St.
FV 987H/M63	grün	63	62,7	3	365948	0,49	100 St.

Verwendbar für: metrische Kabelverschraubungen



### Druckring

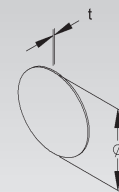
Modell-Nr.	Innen- Ø mm	Mat.- Stärke t mm	EAN	Gewicht in kg pro 100 St.	Kleinste VPE
G 948/07	8,00	0,75	015850	0,03	200 St.
G 948/09	10,00	0,75	015843	0,04	200 St.
G 948/11	12,25	0,75	015935	0,06	200 St.
G 948/13	14,00	0,75	015928	0,07	200 St.
G 948/16	16,50	0,75	015911	0,08	200 St.
G 948/21	20,75	0,75	015904	0,11	200 St.
G 948/29	30,00	0,75	015898	0,16	200 St.
G 948/36	35,00	0,75	015881	0,36	200 St.
G 948/42	42,00	0,75	015874	0,41	200 St.
G 948/48	48,00	0,75	015867	0,44	200 St.



Verwendbar für: Kabelverschraubungen 1250/..., 1250M..., 1251/..., 1252/..., 1230/..., 1230M..., 1235/..., 250/..., 251/..., 252/..., 895/..., 490/..., 490M..., 850/..., 850M..., 530/..., 530M..., 930/..., 930M..., 850ML..., 923/..., 923M..., 924/..., 924M..., 920/..., 920M..., 927/...

### Dichtscheibe

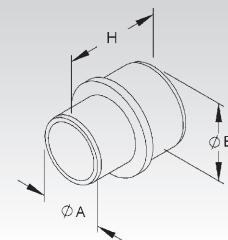
Modell-Nr.	Farbe	Außen- Ø mm	Mat.- Stärke t mm	EAN	Gewicht in kg pro 100 St.	Kleinste VPE
K09 949/07	weiß	10,5	0,5	016253	0,01	100 St.
K09 949/09	weiß	13,5	0,5	016246	0,01	100 St.
K09 949/11	weiß	16,0	0,5	016338	0,02	100 St.
K09 949/13	weiß	18,0	0,5	016321	0,02	100 St.
K09 949/16	weiß	20,5	0,5	016314	0,02	100 St.
K09 949/21	weiß	26,0	0,5	016307	0,04	100 St.
K09 949/29	weiß	35,0	0,5	016291	0,07	100 St.
K09 949/36	weiß	44,0	0,5	016284	0,11	100 St.
K09 949/42	weiß	51,0	1,0	016277	0,31	100 St.
K09 949/48	weiß	55,5	1,0	016260	0,36	100 St.



Verwendbar für: Kabelverschraubungen 1250/..., 1250M..., 1251/..., 1252/..., 1230/..., 1230M..., 1235/..., 250/..., 251/..., 252/..., 895/..., 490/..., 490M..., 850/..., 850M..., 530/..., 530M..., 930/..., 930M..., 850ML..., 923/..., 923M..., 924/..., 924M..., 920/..., 920M..., 927/...

### Verschlussstopfen

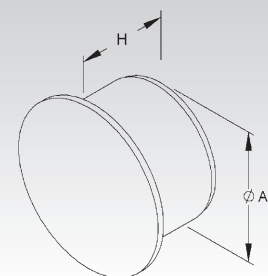
Modell-Nr.	Farbe ähnl. RAL	Ø A mm	Ø B mm	Höhe H mm	EAN	Gewicht in kg pro 100 St.	Kleinste VPE
K01 1234VB0608	7035	6	8	16,0	400076	0,05	50 St.
K01 1234VB0710	7035	7	10	18,0	400083	0,09	50 St.
K01 1234VB0912	7035	9	12	20,0	400090	0,14	50 St.
K01 1234VB1214	7035	12	14	22,5	400106	0,21	25 St.
K01 1234VB1618	7035	16	18	26,5	400113	0,32	10 St.
K01 1234VB2025	7035	20	25	30,5	400120	1,17	10 St.



Verwendbar für: IPON®-Kabelverschraubung 1234VM..., 1234M..., 1234P..., 1234N...

### Verschlussstopfen

Modell-Nr.	Farbe ähnl. RAL	Ø A mm	Höhe H mm	EAN	Gewicht in kg pro 100 St.	Kleinste VPE
K01 1234VB3535	9005	35	29	400137	2,23	10 St.
K01 1234VB4242	9005	42	29	400144	3,52	10 St.



Verwendbar für: IPON®-Kabelverschraubung 1234VM..., 1234M..., 1234P..., 1234N...

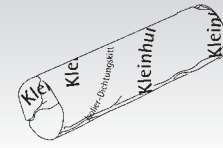
# KABELVERSCHRAUBUNGEN .....

## Isolier- und Dichtkitt

Modell-Nr.	Farbe	EAN	Gewicht in kg pro 100 St.	Kleinste VPE
378GR	grau	017328	10,7	10 St.

dauerelastisch, geringe Wasseraufnahme, korrosionshemmend, gute Isolationseigenschaften, von Hand knetbar

Lieferung in Stangen





NOTIZEN

