



RELICON by
HellermannTyton



Innovative Gießharz- und
Gelsysteme für verlässliche
Kabelverbindungen.

RELICON ist eine Marke der HellermannTyton Gruppe – www.HellermannTyton.de

Passt einfach!

Produktkatalog 2016/2017



RELICON

Eine verlässliche Verbindung

RELICON ist eine Marke von **HellermannTyton**

RELICON: Wo immer Sie uns brauchen – sind wir persönlich vor Ort.

Sie haben Fragen oder wünschen weitere Informationen?

Wir stehen zu Ihrer Verfügung – mit unserer ganzen Erfahrung und mit nahezu unbegrenzten technischen Möglichkeiten. Denn wir sind Dienstleister und nicht nur „Lieferant“.



So erreichen Sie uns

Zentrale +49 4122 701-0
relicon@hellermannnyton.de

Allgemeine Hinweise

Für Kleinbestellungen unter € 150,- (netto ohne Umsatzsteuer) berechnen wir einen Mindestmengenzuschlag von € 25,- (netto ohne Umsatzsteuer) pro Auftrag und Lieferung. Die Lieferung erfolgt ausschließlich zu unseren allgemeinen Verkaufs- und Lieferbedingungen, abrufbar unter <http://www.hellermannnyton.de/site/downloads/allgemeine-geschäftsbedingungen>. Schutzgebühr € 10,-

Dieser Produktkatalog ist gültig ab Januar 2016. Er ersetzt alle vorherigen Produktkataloge. Produktangaben ohne Gewähr. Irrtümer und technische Änderungen vorbehalten.

RELICON Produktkatalog 2016/2017

Inhaltsübersicht

Kapitel 1.0

Gießharztechnologie



1.0

Kapitel 2.0

Geltechnologie



2.0

Kapitel 3.0

Zubehör



3.0



Index

1.0 Gießharztechnologie

Kabelgarnituren

Verbindungsgarnituren	Seite
i-Linie ohne Schraubverbinder	
i-0 / SF	
i-1 / SF	
i-1.5 / SF	
i-2 / SF	12
i-3 / SF	
i-4 / SF	
i-5 / SF	
i-6 / SF	
i-7 / SF	

Verbindungsgarnituren	Seite
i-Linie Premium mit Schraubverbinder	
i-1 Premium SF	
i-2 Premium SF	13
i-3 Premium SF	

Abzweiggnituren	Seite
Y-Linie	
Y-0 / SF	
Y-1 / SF	
Y-2 / SF	14
Y-3 / SF	
Y-5 / SF	
Y-6 / SF	

Abzweiggnituren	Seite
T-Linie	
T-1 / SF	
T-2 / SF	15
T-3 / SF	

Abzweiggnituren	Seite
PA-Parallelabzweiglinie	
PA-11 58/230	16
PA-12 75/300	17
PA-13 95/420	18
PAH-1 120/290	19
PAH-2 130/300	20
PAH-3 135/360	21
PAH-4 140/420	22

Flexible Verbindungsgarnituren	Seite
F-Linie	
F-11 / SF	
F-12 / SF	
F-13 / SF	23
F-14 / SF	
F-15 / SF	

Gießharze

Gießharze	Seite
PUR 33	26/27
PUR 66	28/29
PUR 44 Flex	30/31
PUR 112 FR	32/33
EP 64	34/35
EP 20	36/37
Reliflex	38/39
PUR DS	40/41

2.0 Geltechnologie

Kabelgarnituren

Gel-Kabelgarnituren	Seite
Relifix V 31,5	46
Relifix V 150	47
Relifix 410	48
Relifix 416	49
Relifix V 56	50
Relifix V 516	51
Relifix V 525	52
Relifix V 135Y	54
Relifix V 506Y	55
Relifix V 525Y	56
Reliseal V 56	58
Reliseal V 510	59
Reliseal V 525	60
Relilight V 2,75 I1	62
Relilight V 32,5 I2	63
Relilight V 61,5 I2	64
Relilight V 31,5 U1	65
Relilight V 41 U1	66
Relilight V 32,5 P1	67
Relilight V 41,5 P1	68
Relilight V 34 P2	69
Relilight V 36 P2	70

Gel-Zubehör

Gel-Zubehör	Seite
Relifix ZE	53

Gel

2-Komponenten-Silikongel	Seite
Religel	72

2-Komponenten-Gel	Seite
KH 67	73
KH 100	74

3.0 Zubehör

Handreinigungstücher

Handreinigungstücher	Seite
Reliclean im Kugeldisplay	
Reliclean im Eimer	78

Warmschrumpfschlauch

Warmschrumpfschlauch	Seite
WSHE	
Warmschrumpfschlauch	79

Zentrierhilfe

Zentrierhilfe	Seite
WSHEZ	
Dichtschaum	80

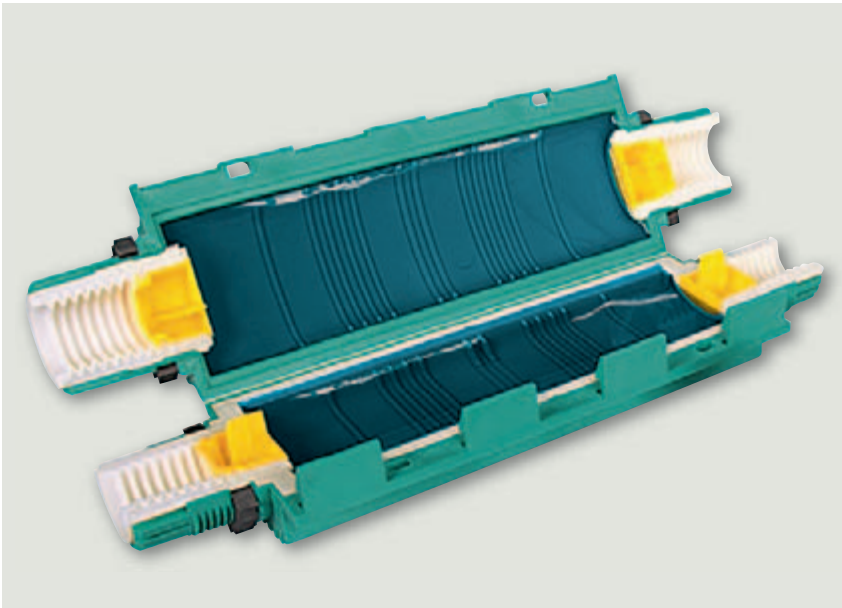
Verbinderblöcke & Verbinder

Verbinderblöcke	Seite
inkl. Abstandshalter	
SV1	
SV2	81
SV3	

Verbinder	Seite
Pressverbinder	
verzinkt, mit Mitteneindruck, geeignet für Cu-Leiter	82
Schraubverbinder	
verzinkt, ohne Trennsteg mit Sichtloch, geeignet für Al- und Cu-Leiter	83

Schraubverbinder	
verzinkt, mit Trennsteg und Abreißschrauben, geeignet für Al- und Cu-Leiter	84
Schraub-Abzweigklemmen	
geeignet für Cu-Leiter	85
Schraub-Abzweigklemmen	
isoliert, geeignet für isolierte Cu-Leiter	86
Schraub-Abzweigklemmen	
isoliert, geeignet für isolierte Al- und Cu-Leiter	87

Die Informationen, Produktbeschreibungen und -abbildungen in diesem Katalog sind nur zum Zwecke der allgemeinen Orientierung aufgeführt. Sie unterliegen keinen bestehenden Kaufverträgen, die mit der HellermannTyton GmbH geschlossen wurden. Wir behalten uns das Recht vor, zu jedem Zeitpunkt Änderungen an den produktbezogenen Beschreibungen vorzunehmen. Druckfehler und Irrtümer vorbehalten.

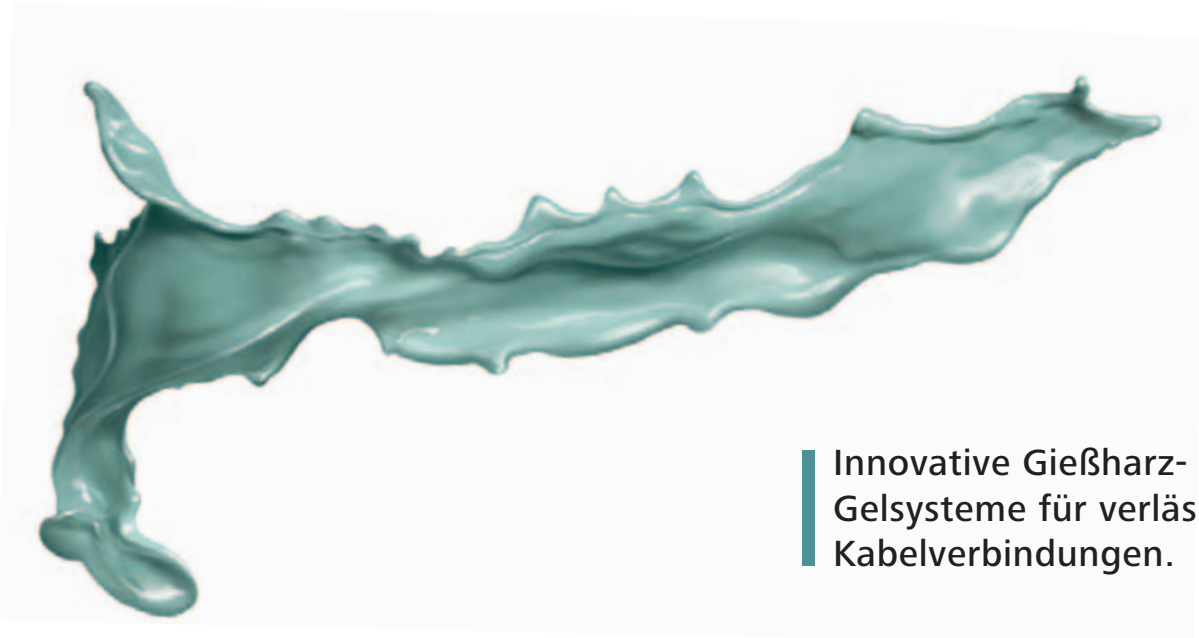


1.0
2.0
3.0



**RELICON: aus Erfahrung wissend,
auf die Zukunft aufbauend.**

RELICON by **HellermannTyton**



**Innovative Gießharz- und
Gelsysteme für verlässliche
Kabelverbindungen.**

HellermannTyton ist einer der führenden Anbieter von Produkten zum Bündeln, Befestigen, Schützen, Kennzeichnen und Verarbeiten von Kabeln und Leitungen sowie deren Anschlusskomponenten. Außerdem entwickeln wir zukunftsweisende Systeme in Bereichen der Daten- und Netzwerktechnik.

Im Mittelpunkt unserer Unternehmensphilosophie stehen immer unsere Kunden und ihr Bedürfnis nach der perfekten Lösung rund ums Kabel. Innovative Gießharz- und Gelsysteme der Premium-Marke RELICON werden diesem

Anspruch mehr als gerecht. Sie erweitern nicht nur das HellermannTyton Produktportfolio, im Bereich zuverlässiger flexibler Kabelverbindungen spiegelt RELICON auch die herausragende Qualität aller Marken aus dem Hause HellermannTyton wider.

Schon heute den Blick auf die Produktanforderungen von morgen zu richten und mit Pioniergeist und technischem Know-how zu erfüllen, dafür steht RELICON und dafür steht HellermannTyton.

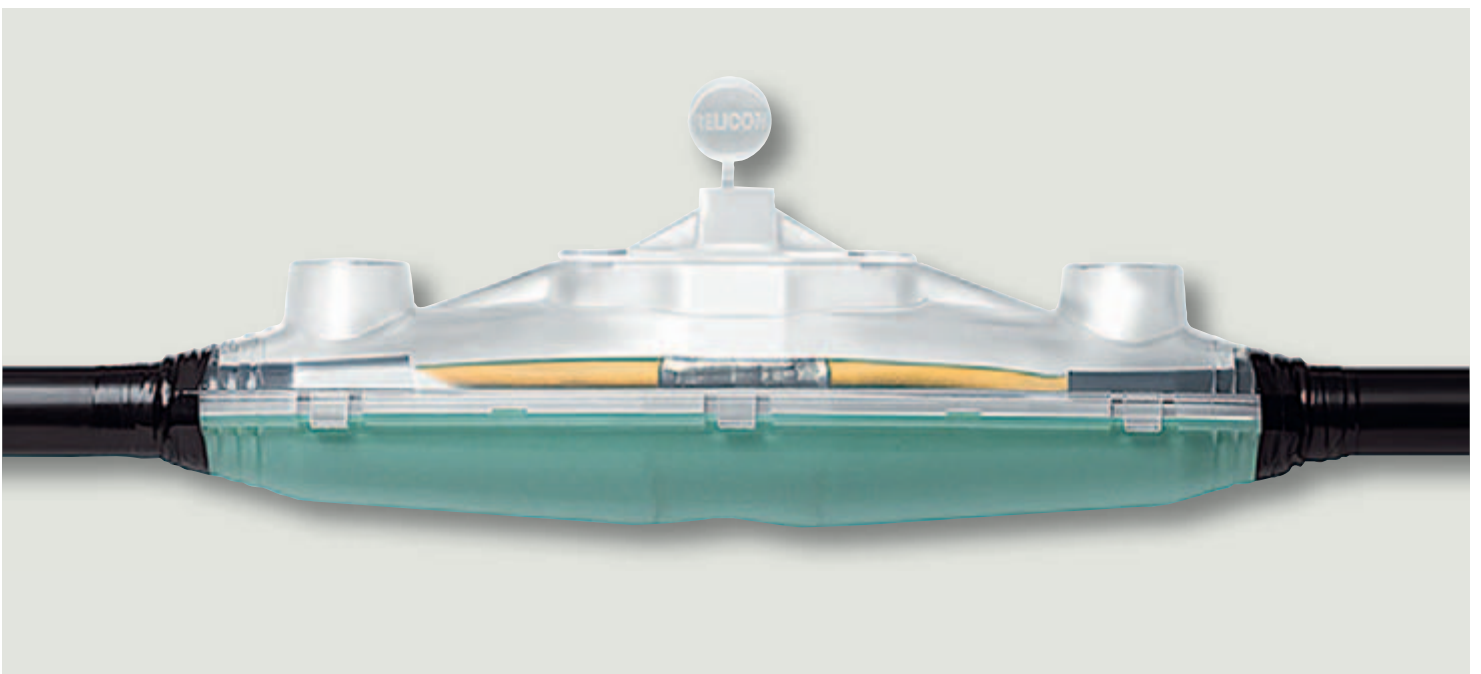
RELICON: eine verlässliche Verbindung von Gegenwart und Zukunft.

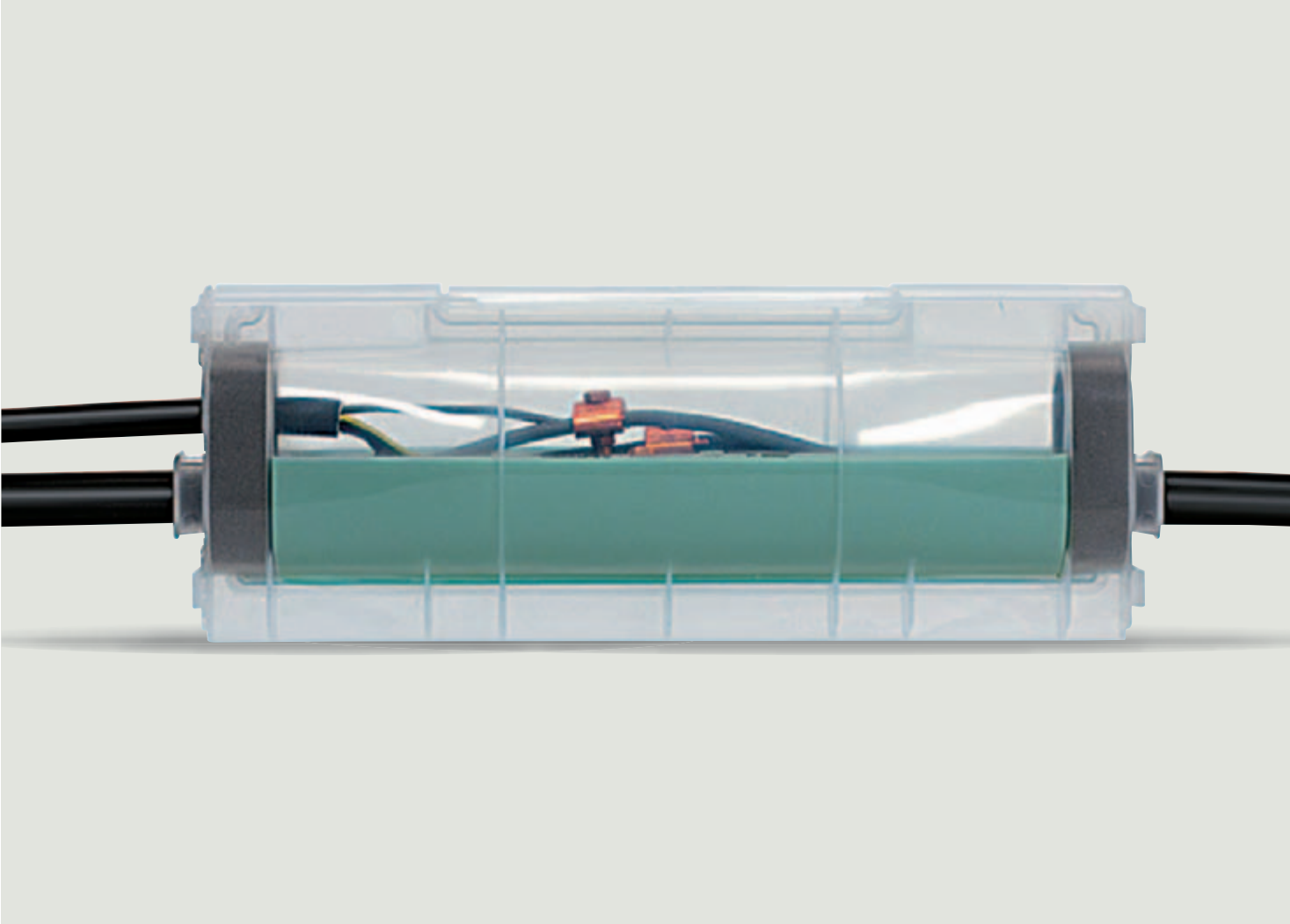
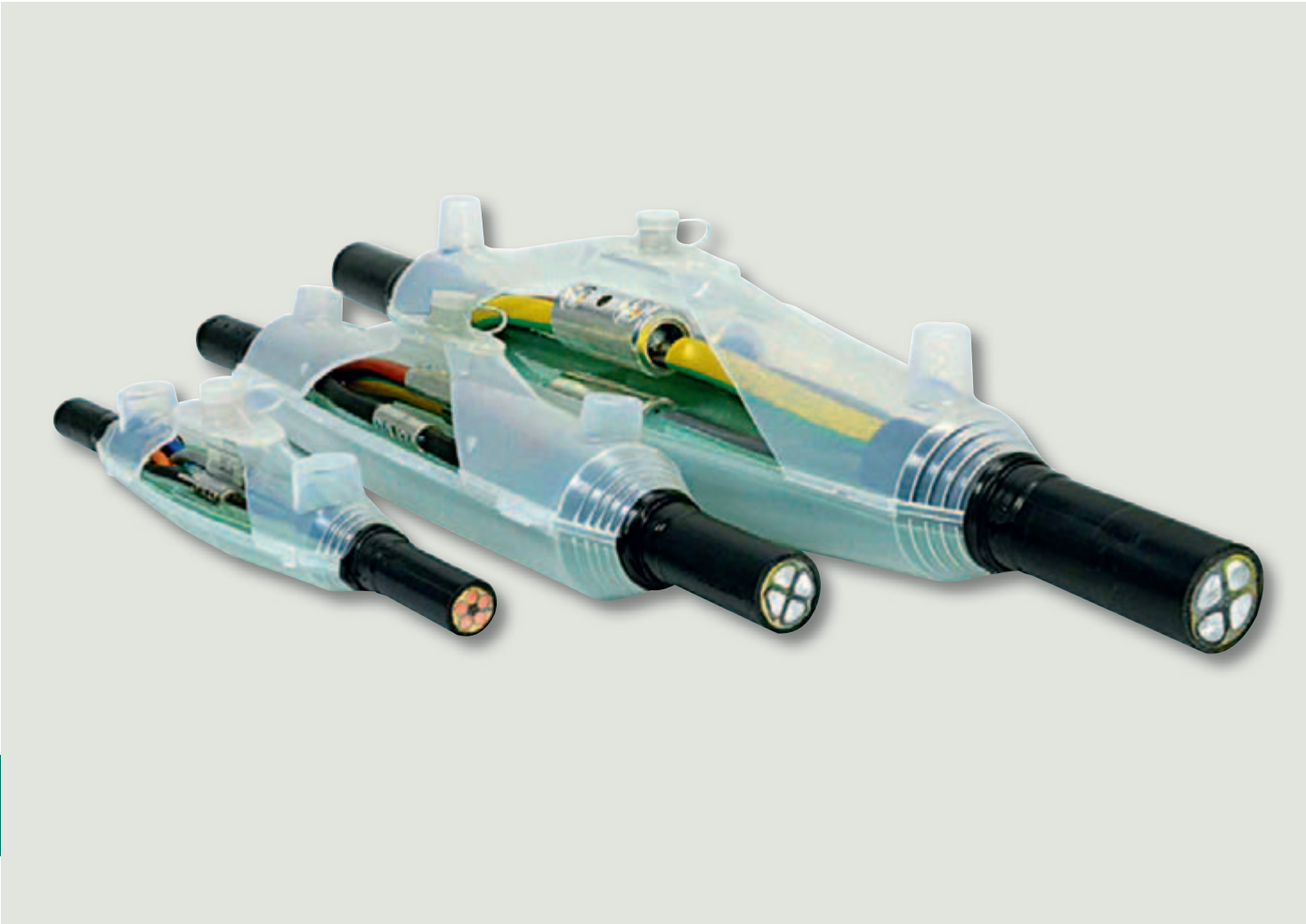
RELICON steht für „reliable connection“. Denn eine „verlässliche Verbindung“ zu schaffen, spiegelt den Anspruch der Marke an ihre Produkte und sich selbst wider: eine verlässliche Verbindung von Anforderungen der Gegenwart und Chancen der Zukunft. Eine verlässliche Verbindung von Zielen des Unternehmens und Interessen der Umwelt. Eine verlässliche Verbindung von effizienter Herstellung und optimalem Nutzen.

RELICON ist schnell zu einer wichtigen Marke auf dem Elektroinstallationsmarkt geworden.

Dank unserer Elektronikkompetenz entwickeln und produzieren wir hochqualitative Produkte im Mittel- und Niederspannungsbereich und tragen mit unseren Kabelverbindungen wesentlich zur Netzsicherheit bei. Wir beliefern den Markt mit einer Palette von Gießharz-, Wärmeschrumpf- und Gel-Produkten sowie der kompletten Bandbreite an Elektroisierbändern und weiterem Zubehör.

Die junge Marke RELICON steht ausschließlich für Spitzenprodukte, die dem neuesten Stand der Technik entsprechen.

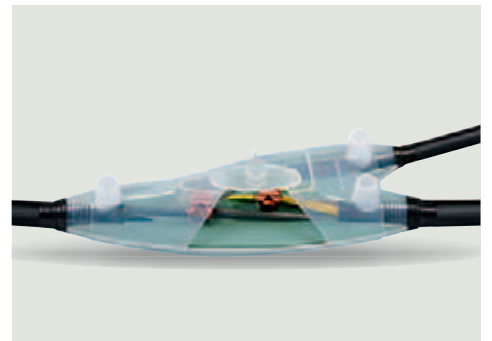
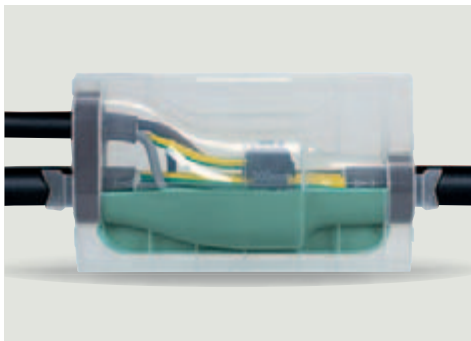
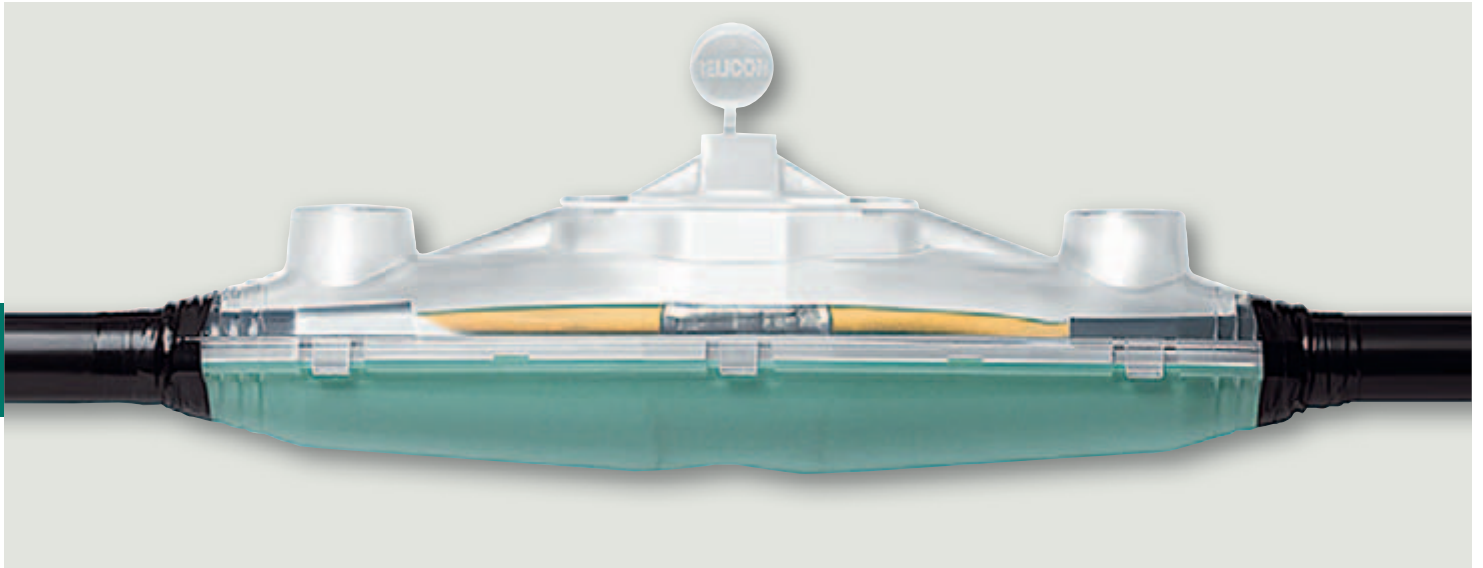




RELICON Gießharztechnologie

Gießharztechnologie 1.0

Gießharztechnologie von RELICON by HellermannTyton



Gießharzkabelgarnituren kommen überall dort zum Einsatz, wo unterirdisch Verlängerungen oder Verbindungen von Kabeln und Leitungen geschaffen werden. Die Garnituren sind hohen Beanspruchungen ausgesetzt, denn das verwendete Zweikomponentengießharz muss nach der Aushärtung einen sicheren mechanischen Langzeitschutz gegen Fremdeinwirkungen bieten.

RELICON Gießharzkabelgarnituren schaffen verlässliche Verbindungen im Erdreich. Sie schützen Kabelwerkstoffe vor thermischer Belastung, Feuchtigkeit und Staub, sind resistent gegen sämtliche Umwelteinflüsse und zugleich umweltfreundlich. Für die chemische und Erdöl verarbeitende Industrie stellt RELICON vorwiegend Verbindungen mit Epoxidharzen (EP) bereit, während Polyurethanharze (PUR) nahezu universelle Anwendung finden.

RELICON SF-Technologie: einfache und sichere Anwendung.



Die RELICON Gießharzprodukte zeichnen sich durch das System SF aus. Das Prinzip des „Sicheren Füllens“ sorgt bei fachgerechter Verarbeitung dafür, dass der Monteur mit dem Gießharz nicht in Berührung kommt. Gießharz und Härter werden in einem transparenten Zweikammerbeutel gemischt. Mit dem beiliegenden Einfüllstutzen und dem Adapter zur Befestigung am Muffenkörper kann die Mixtur ganz einfach

in die Garniturschalen eingefüllt werden. Durch die transparenten Verbindungsgarnituren ist jederzeit eine optische Kontrolle des Füllvorgangs garantiert. Das hydrophobe Gießharz ist schonend für die Umwelt und kann nach dem Vergießen im normalen Hausmüll entsorgt werden. Dank seiner exzellenten hydrolytischen Stabilität ist es daher besonders für Langzeitanwendungen geeignet.

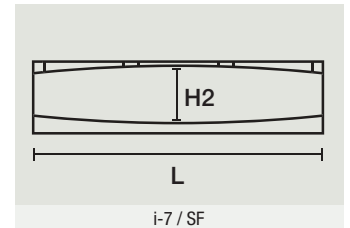
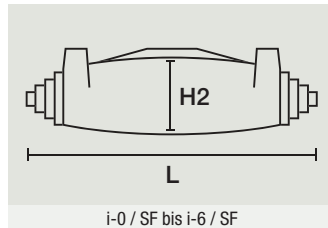
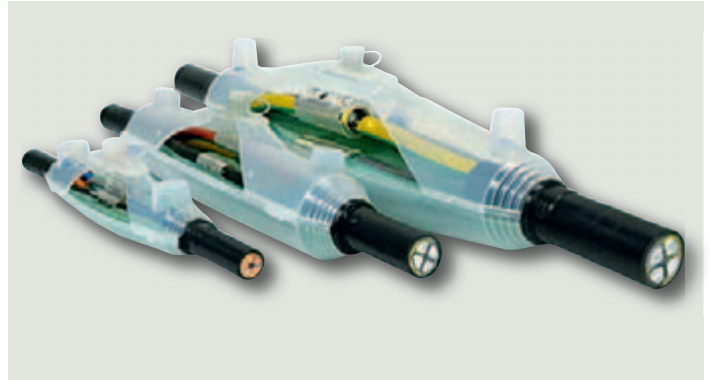


Verbindungsgarnituren

i-Line SF

(Sicheres Füllen)

Die RELICON Verbindungsgarnituren sind universell für die Elektroinstallation von Kunststoffkabeln und Leitungen aus PVC, PE, EPR und VPE (z. B. N(A)YY, NYCWY) im Niederspannungsnetz geeignet.



Artikelbezeichnung	Kabeldurchmesser	Leiterquerschnitt in mm ²		Muffenmaße L / H2	Harzmenge	Artikelnummer
	mm (von - bis)	von	bis max.	mm		
i-0 / SF	7 - 16	3 x 1,5	5 x 2,5	182 / 25	95 ml / 130 g	435-00000
i-1 / SF	8 - 24	3 x 1,5	4 x 10 bzw. 5 x 6	190 / 36	165 ml / 226 g	435-00001
i-1.5 / SF	8 - 24	3 x 1,5	4 x 16 bzw. 5 x 10	215 / 39	220 ml / 301 g	435-00002
i-2 / SF	14 - 30	5 x 1,5	4 x 25 bzw. 5 x 16	276 / 49	400 ml / 548 g	435-00003
i-3 / SF	23 - 35	5 x 10	4 x 50 bzw. 5 x 35	360 / 54	655 ml / 897 g	435-00004
i-4 / SF	28 - 47	4 x 25	4 x 95	400 / 69	1140 ml / 1562 g	435-00005
i-5 / SF	33 - 55	4 x 50	4 x 150	520 / 100	2 x 1450 ml / 1987 g	435-00006
i-6 / SF	48 - 70	4 x 150	4 x 240	700 / 128	4 x 1640 ml / 2247 g	435-00007
i-7 / SF	55 - 77	4 x 185	4 x 400	870 / 140	5 x 1950 ml / 2672 g	435-00008

Eigenschaften

- Zweiteilige, schlagfeste, transparente Formschalen
- Kompakte Abmessungen
- Vorgegebene Kabeldurchmesser an den Formschalen
- SF-System
- Sofort betriebsbereit
- Längs- und querwasserdicht
- Garnitur unter Wassereinfluss vergießbar

Anwendungsgebiete

- In Innenräumen
- Im Erdreich
- Im Freien
- Im Wasser
- In Installationskanälen

Hinweis

Ohne Verbinder

Prüfungen

System geprüft nach DIN EN 50393
(entspricht DIN VDE 0278-393)
Cenelec HD 631.1 S2 (Gießharz-Typprüfung)

Lieferumfang

- Gießharz RELICON PUR 33 mischfertig im transparenten 2-Kammerbeutel
- Transparente Formschalen
- SF-Einfüllstutzen und Adapter
- Schutzhandschuhe
- Schmirgelleinen
- HelaTape PVC Isolierband
- Montageanleitung
- Abstandshalter für max. 5-adrige Kabel (i-1 bis i-4)

Lagerfähig

48 Monate

RELICON

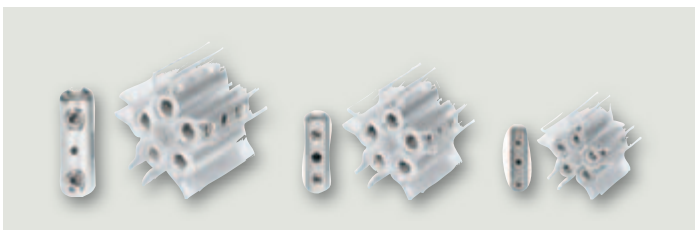
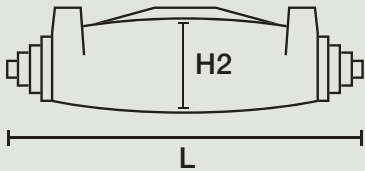
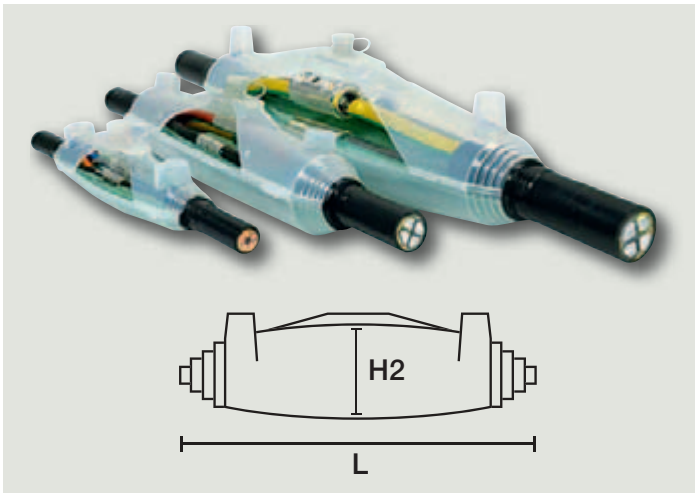
Eine verlässliche Verbindung

RELICON ist eine Marke von **HellermannTyton**



HellermannTyton GmbH · Großer Moorweg 45 · 25436 Tornesch, Germany
Tel. +49 4122 701-0 · Fax +49 4122 701-400 · info@HellermannTyton.de

Die in diesem Typenblatt enthaltenen Angaben beruhen auf unserem Forschungs- und Entwicklungsstand. Wegen der Vielseitigkeit der Verarbeitungs- und Einsatzmöglichkeiten ist eine Prüfung durch den Anwender für den vorgesehenen Zweck erforderlich – s. AGBs – Druckfehler und Irrtümer vorbehalten. Stand: 15.02.16



Verbindungsgarnituren

i-Line Premium SF

(Sicheres Füllen)

Die RELICON Premium Verbindungsgarnituren sind zusätzlich mit einem integrierten Verbinderbloc ausgestattet und universell für die Elektroinstallation von Kunststoffkabeln und Leitungen aus PVC, PE, EPR und VPE (z. B. N(A)YY, NYCWY) im Niederspannungsnetz geeignet.

Das Gehäuse des Verbinderblocs besteht aus Kunststoff, das Innenleben aus jeweils fünf verzinnten Schraubverbindern mit Madenschrauben inkl. Innensechskantschlüssel.

Artikelbezeichnung	Kabeldurchmesser	Leiterquerschnitt in mm ²		Muffenmaße L / H2	Harzmenge	Artikelnummer
	mm (von - bis)	von	bis max.	mm		
i-1 Premium SF	8 - 24	3 x 1,5	5 x 6	190 / 36	165 ml / 226 g	435-00009
i-2 Premium SF	14 - 30	5 x 1,5	5 x 16	276 / 49	400 ml / 548 g	435-00010
i-3 Premium SF	23 - 35	5 x 6	5 x 35	360 / 54	655 ml / 897 g	435-00011

Eigenschaften

- Zweiteilige, schlagfeste, transparente Formschalen
- Kompakte Abmessungen
- Vorgegebene Kabeldurchmesser an den Formschalen
- SF-System
- Sofort betriebsbereit
- Längs- und querwasserdicht
- Garnitur unter Wassereinfluss vergießbar
- Verbinder für Al- und Cu- Leiter
- Verbinderblock an Verbindungsgarnitur angepasst
- Sichere Verbindung bis 5-Leiterkabel

Anwendungsgebiete

- In Innenräumen
- Im Erdreich
- Im Freien
- Im Wasser
- In Installationskanälen

Baustellenfertig

Bewährtes, baustellenfertiges RELICON-System inkl. Verbinderbloc für Verbindungen bis zu 5 x 35 mm²; montagegerecht als Komplett-Set

Hinweis

Mit Verbinderbloc

Prüfungen

System geprüft nach DIN EN 50393 (entspricht DIN VDE 0278-393)
Genelec HD 631.1 S2 (Gießharz-Typprüfung)

Lieferumfang

- Gießharz RELICON PUR 33 mischfertig im transparenten 2-Kammerbeutel
- Transparente Formschalen
- SF-Einfüllstutzen und Adapter
- Schutzhandschuhe
- Schmirgelleinen
- HelaTape PVC Isolierband
- Montageanleitung
- Verbinderblock mit Schraubverbinder
- Innensechskantschlüssel

Lagerfähig

48 Monate



RELICON

Eine verlässliche Verbindung

RELICON ist eine Marke von **HellermannTyton**

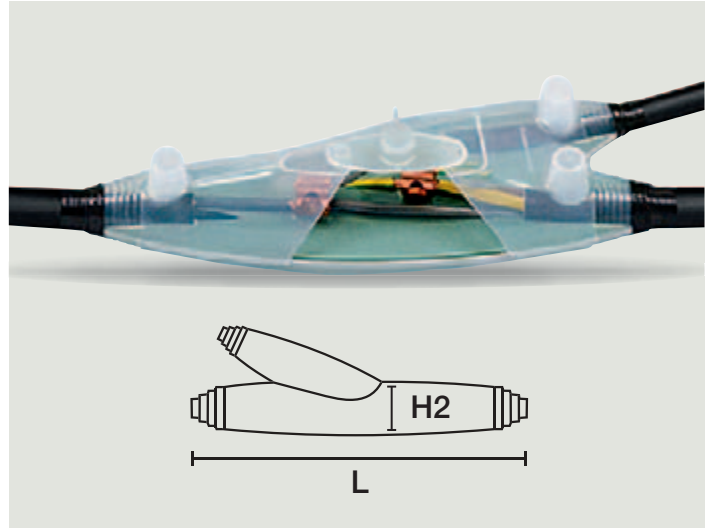


Abzweiggarntur

Y-Line SF

(Sicheres Füllen)

Die RELICON Abzweiggarnturen sind universell für die Elektroinstallation von Kunststoffkabeln und Leitungen aus PVC, PE, EPR und VPE (z. B. N(A)YY, NYCWY) im Niederspannungsnetz geeignet.



Artikelbezeichnung	Kabeldurchmesser	Leiterquerschnitt in mm ²		Muffenmaße L / H2	Harzmenge	Artikelnummer
	mm (von - bis)	von	bis max.	mm		
Y-0 / SF	Hauptkabel: 10 - 24 Abzweigkabel: 30° 10-24	3 x 1,5 3 x 1,5	4 x 10 4 x 4	190 / 60	240 ml / 329 g	435-00050
Y-1 / SF	Hauptkabel: 8 - 22 Abzweigkabel: 30° 10-22	3 x 1,5 3 x 1,5	5 x 10 5 x 6	205 / 70	490 ml / 671 g	435-00051
Y-2 / SF	Hauptkabel: 25 - 33 Abzweigkabel: 20° 15-30	4 x 16 4 x 6	5 x 25 5 x 16	350 / 98	1445 ml / 1980 g	435-00052
Y-3 / SF	Hauptkabel: 10 - 40 Abzweigkabel: 20° 13-28	4 x 16 4 x 10	5 x 16 5 x 10	330 / 90	955 ml / 1308 g	435-00053
Y-5 / SF	Hauptkabel: 35 - 51 Abzweigkabel: 15° 17-33	4 x 25 4 x 10	4 x 150 4 x 50	298 / 120	2045 ml / 2802 g	435-00054
Y-6 / SF	Hauptkabel: 30 - 55 Abzweigkabel: 20° 17-40	4 x 95 4 x 10	4 x 185 4 x 70	430 / 130	2 x 1450 ml / 1987 g	435-00055

Leitungsquerschnittangaben beziehen sich auf ein Durchgangs-, und ein Abgangskabel.

Eigenschaften

- Zweiteilige, schlagfeste, transparente Formschalen
- Kompakte Abmessungen
- Vorgegebene Kabeldurchmesser an den Formschalen
- SF-System
- Sofort betriebsbereit
- Längs- und querwasserdicht
- Garnitur unter Wassereinfluss vergießbar

Anwendungsgebiete

- In Innenräumen
- Im Erdreich
- Im Freien
- Im Wasser
- In Installationskanälen

Hinweis

Ohne Abzweigklemmen

Prüfungen

System geprüft nach DIN EN 50393
(entspricht DIN VDE 0278-393)

Cenelec HD 631.1 S2 (Gießharz-Typprüfung)

Lieferumfang

- Gießharz RELICON PUR 33 mischfertig im transparenten 2-Kammerbeutel
- Transparente Formschalen
- SF-Einfüllstutzen und Adapter
- Schutzhandschuhe
- Schmirgelleinen
- HelaTape PVC Isolierband
- Montageanleitung

Lagerfähig

48 Monate

RELICON

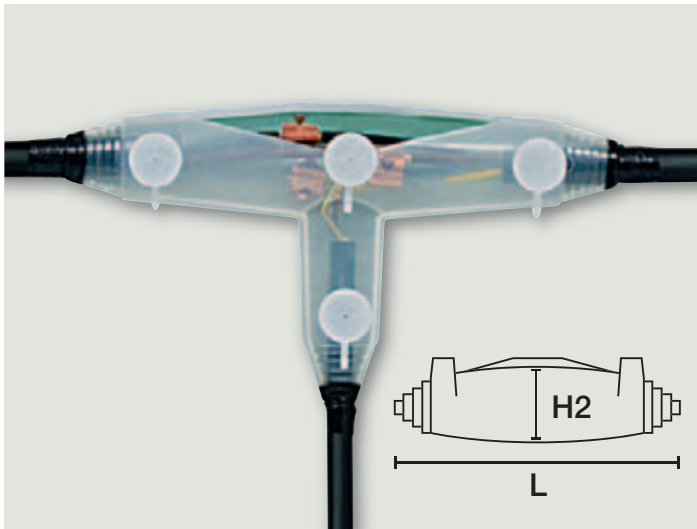
Eine verlässliche Verbindung

RELICON ist eine Marke von **HellermannTyton**



HellermannTyton GmbH · Großer Moorweg 45 · 25436 Tornesch, Germany
Tel. +49 4122 701-0 · Fax +49 4122 701-400 · info@HellermannTyton.de

Die in diesem Typenblatt enthaltenen Angaben beruhen auf unserem Forschungs- und Entwicklungsstand. Wegen der Vielseitigkeit der Verarbeitungs- und Einsatzmöglichkeiten ist eine Prüfung durch den Anwender für den vorgesehenen Zweck erforderlich – s. AGBs – Druckfehler und Irrtümer vorbehalten. Stand: 15.02.16



Abzweiggarntur

T-Line SF

(Sicheres Füllen)

Die RELICON Abzweiggarnturen sind universell für die Elektroinstallation von Kunststoffkabeln und Leitungen aus PVC, PE, EPR und VPE (z. B. N(A)YY, NYCWY) im Niederspannungsnetz geeignet.

Artikelbezeichnung	Kabeldurchmesser	Leiterquerschnitt in mm ²		Muffenmaße L / H2	Harzmenge	Artikelnummer
	mm (von - bis)	von	bis max.	mm		
T-1 / SF	Hauptkabel: 16 - 26 Abzweigkabel: 90° 10 - 24	5 x 1,5 3 x 1,5	5 x 10 5 x 6	276 / 177	455 ml / 623 g	435-00100
T-2 / SF	Hauptkabel: 25 - 32 Abzweigkabel: 90° 18 - 25	5 x 6 5 x 1,5	5 x 16 5 x 10	380 / 225	2045 ml / 2802 g	435-00101
T-3 / SF	Hauptkabel: 29 - 40 Abzweigkabel: 90° 20 - 30	5 x 10 5 x 6	5 x 50 5 x 16	520 / 205	2 x 1450 ml / 1987 g	435-00102

Leitungsquerschnittsangaben beziehen sich auf ein Durchgangs-, und ein Abgangskabel.

Eigenschaften

- Zweiteilige, schlagfeste, transparente Formschalen
- Kompakte Abmessungen
- Vorgegebene Kabeldurchmesser an den Formschalen
- SF-System
- Sofort betriebsbereit
- Längs- und querwasserdicht
- Garnitur unter Wassereinfluss vergießbar

Anwendungsgebiete

- In Innenräumen
- Im Erdreich
- Im Freien
- Im Wasser
- In Installationskanälen

Hinweis

Ohne Abzweigklemmen

Prüfungen

System geprüft nach DIN EN 50393
(entspricht DIN VDE 0278-393)

Cenelec HD 631.1 S2 (Gießharz-Typprüfung)

Lieferumfang

- Gießharz RELICON PUR 33 mischfertig im transparenten 2-Kammerbeutel
- Transparente Formschalen
- SF-Einfüllstutzen und Adapter
- Schutzhandschuhe
- Schmirgelleinen
- HelaTape PVC Isolierband
- Montageanleitung

Lagerfähig

48 Monate



RELICON

Eine verlässliche Verbindung

RELICON ist eine Marke von **HellermannTyton**

HellermannTyton GmbH · Großer Moorweg 45 · 25436 Tornesch, Germany
Tel. +49 4122 701-0 · Fax +49 4122 701-400 · info@HellermannTyton.de

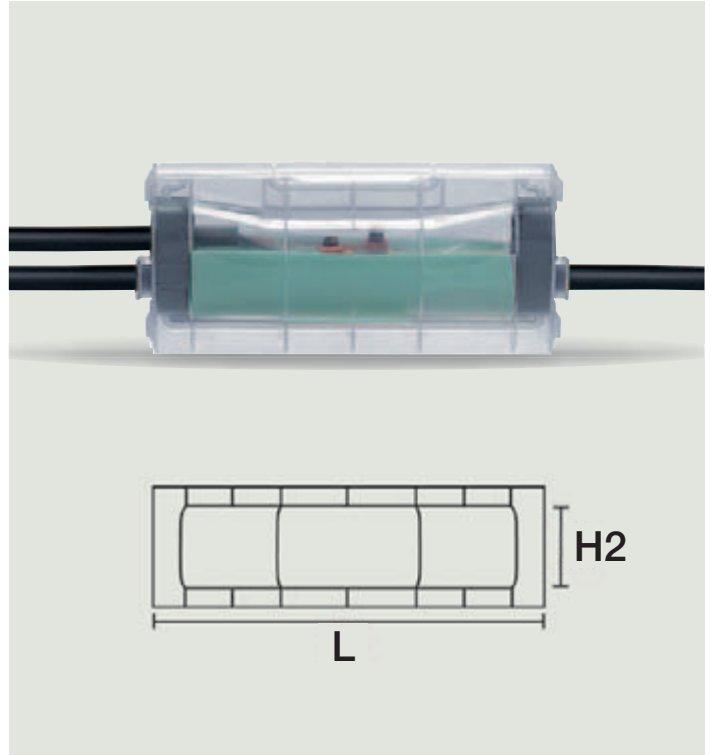
Die in diesem Typenblatt enthaltenen Angaben beruhen auf unserem Forschungs- und Entwicklungsstand. Wegen der Vielseitigkeit der Verarbeitungs- und Einsatzmöglichkeiten ist eine Prüfung durch den Anwender für den vorgesehenen Zweck erforderlich – s. AGBs – Druckfehler und Irrtümer vorbehalten. Stand: 15.02.16



Abzweiggarntur

Parallel- abzweiggarntur PA-11 58/230

Die Parallelabzweiggarntur PA-11 58/230 ist eine universelle Verbindungs- und Abzweigmuffe und kann abhängig vom Klemmen-Typ für Verbindungen, Einzel- und / oder Doppelabzweige von Kunststoffkabeln und Leitungen aus PVC, PE, EPR und VPE (z. B. N(A)YY, NYCWY) eingesetzt werden. Sie ist für den universellen Einsatz im Niederspannungsnetz sowie für Signal- und Fernmeldekabel geeignet.



Artikelbezeichnung	Kabeldurchmesser	Leiterquerschnitt in mm ²		Muffenmaße	Gebinde	Harz/Menge	Artikel-Nr.
	mm (von - bis)	von	bis max.	mm (H2 / L)			
PA-11-58/230-B-SF	Hauptkabel: 13 - 21	4 x 1,5	5 x 10	58 / 230	Doppelkammerbeutel	mit Reliflex 490 ml / 598 g	435-00150
PA-11-58/230-C	Parallelabgang: 13 - 21	4 x 1,5	5 x 10		Dose		435-00157
PA-11-58/230-B-SF	Hauptkabel: 13 - 21	4 x 1,5	5 x 10	58 / 230	Doppelkammerbeutel	mit PUR 33 490 ml / 671 g	435-00850
PA-11-58/230-C	Parallelabgang: 13 - 21	4 x 1,5	5 x 10		Dose		435-00853

Eigenschaften

- Einteilige, schlagfeste, transparente Formschale
- Unverlierbare Deckel
- Kompakte Abmessungen
- Längs- und querwasserdicht
- Garnitur unter Wassereinfluss vergießbar
- Sofort betriebsbereit

Anwendungsgebiete

Parallelabzweigmuffe, doppelter Abzweig möglich z. B. für Straßenbeleuchtungen.

Universell einsetzbar zum Abzweigen und Verbinden von Kunststoffkabeln- und Leitungen (N(A)YY, NYM) im Niederspannungsnetz z. B. für Versorgungsleitungen von Außenbeleuchtungen und zu Kabelreparaturen.

Im Innenraum, im Erdreich, im Freien, im Wasser und in Installationskanälen.

Hinweis

Ohne Abzweigmuffen

Prüfungen

System geprüft nach DIN EN 50393
(entspricht DIN VDE 0278-393)

Cenelec HD 631.1 S2 (Gießharz-Typprüfung)

Lieferumfang

- Gießharz RELICON PUR 33 oder RELICON Reliflex
- Transparente, einteilige Muffenschale
- Schaumstoffdichtungen
- Schutzhandschuhe
- Schmirgelleinen
- Reinigungstuch
- Montageanleitung
- Rührspatel (beim Dosengebinde)
- SF-Einfüllstutzen (beim Doppelkammerbeutel)

Lagerfähig

48 Monate mit RELICON PUR 33

36 Monate mit RELICON Reliflex

RELICON

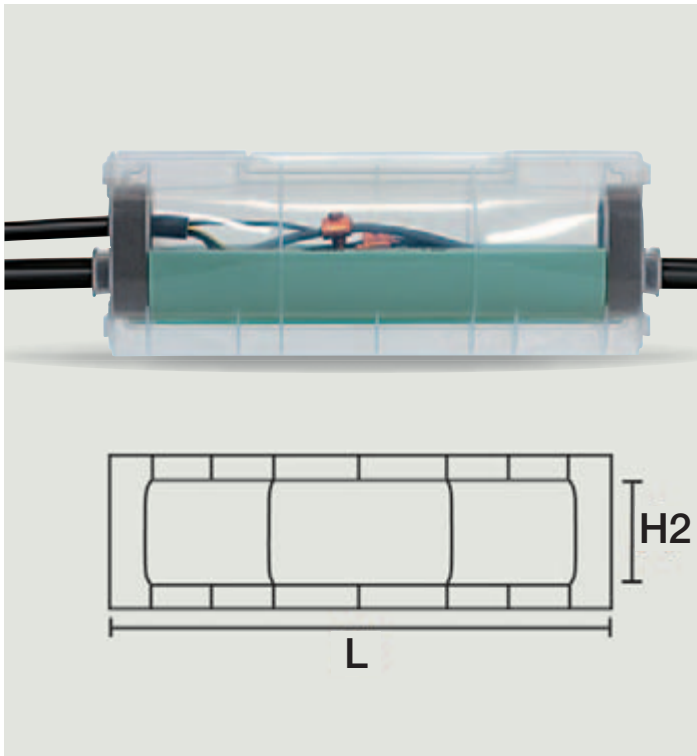
Eine verlässliche Verbindung

RELICON ist eine Marke von **HellermannTyton**



HellermannTyton GmbH · Großer Moorweg 45 · 25436 Tornesch, Germany
Tel. +49 4122 701-0 · Fax +49 4122 701-400 · info@HellermannTyton.de

Die in diesem Typenblatt enthaltenen Angaben beruhen auf unserem Forschungs- und Entwicklungsstand. Wegen der Vielseitigkeit der Verarbeitungs- und Einsatzmöglichkeiten ist eine Prüfung durch den Anwender für den vorgesehenen Zweck erforderlich – s. AGBs – Druckfehler und Irrtümer vorbehalten. Stand: 15.02.16



Abzweiggarntur

Parallel- abzweiggarntur PA-12 75/300

Die Parallelabzweiggarntur PA-12 75/300 ist eine universelle Verbindungs- und Abzweiggarntur und kann abhängig vom Klemmen-Typ für Verbindungen, Einzel- und / oder Doppelabzweige von Kunststoffkabeln und Leitungen aus PVC, PE, EPR und VPE (z. B. N(A)YY, NYCWY) eingesetzt werden. Sie ist für den universellen Einsatz im Niederspannungsnetz sowie für Signal- und Fernmeldekabel geeignet.

Artikelbezeichnung	Kabeldurchmesser	Leiterquerschnitt in mm ²		Muffenmaße	Gebinde	Harz/Menge	Artikel-Nr.
	mm (von - bis)	von	bis max.	mm (H2 / L)			
PA-12-75/300-B-SF	Hauptkabel: 17 - 29 Parallelabgang: 13 - 22	4 x 16	5 x 25	75 / 300	Doppelkammerbeutel	mit Reliflex 955 ml / 1165 g	435-00851
PA-12-75/300-C					Dose		435-00854
PA-12-75/300-B-SF	Hauptkabel: 17 - 29 Parallelabgang: 13 - 22	4 x 6	5 x 16	75 / 300	Doppelkammerbeutel	mit PUR 33 955 ml / 1308 g	435-00151
PA-12-75/300-C					Dose		435-00158

Eigenschaften

- Einteilige, schlagfeste, transparente Formschale
- Unverlierbare Deckel
- Kompakte Abmessungen
- Längs- und querwasserdicht
- Garnitur unter Wassereinfluss vergießbar
- Sofort betriebsbereit

Anwendungsgebiete

Parallelabzweiggarntur, doppelter Abzweig möglich z. B. für Straßenbeleuchtungen.

Universell einsetzbar zum Abzweigen und Verbinden von Kunststoffkabeln- und Leitungen (N(A)YY, NYM) im Niederspannungsnetz z. B. für Versorgungsleitungen von Außenbeleuchtungen und zu Kabelreparaturen.

Im Innenraum, im Erdreich, im Freien, im Wasser und in Installationskanälen.

Hinweis

Ohne Abzweigklemmen

Prüfungen

System geprüft nach DIN EN 50393
(entspricht DIN VDE 0278-393)

Cenelec HD 631.1 S2 (Gießharz-Typprüfung)

Lieferumfang

- Gießharz RELICON PUR 33 oder RELICON Reliflex
- Transparente, einteilige Muffenschale
- Schaumstoffdichtungen
- Schutzhandschuhe
- Schmirgelleinen
- Reinigungstuch
- Montageanleitung
- Rührspatel (beim Dosengebinde)
- SF-Einfüllstutzen (beim Doppelkammerbeutel)

Lagerfähig

48 Monate mit RELICON PUR 33

36 Monate mit RELICON Reliflex



RELICON

Eine verlässliche Verbindung

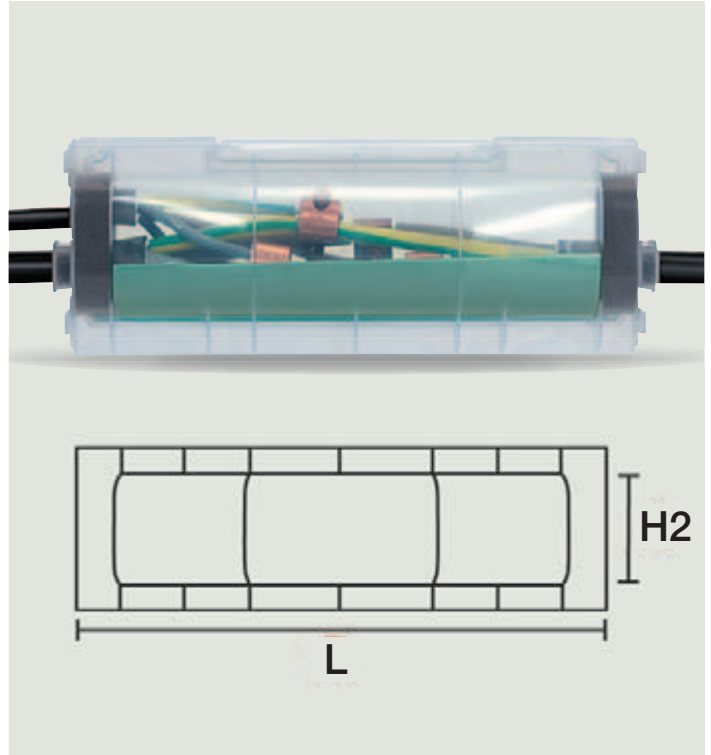
RELICON ist eine Marke von **HellermannTyton**



Abzweiggarntur

Parallel- abzweiggarntur PA-13 95/420

Die Parallelabzweiggarntur PA-13 95/420 ist eine universelle Verbindungs- und Abzweigmuffe und kann abhängig vom Klemmen-Typ für Verbindungen, Einzel- und / oder Doppelabzweige von Kunststoffkabeln und Leitungen aus PVC, PE, EPR und VPE (z. B. N(A)YY, NYCWY) eingesetzt werden. Sie ist für den universellen Einsatz im Niederspannungsnetz sowie für Signal- und Fernmeldekabel geeignet.



Artikelbezeichnung	Kabeldurchmesser	Leiterquerschnitt in mm ²		Muffenmaße	Gebinde	Harz/Menge	Artikel-Nr.
	mm (von - bis)	von	bis max.	mm (H2 / L)			
PA-13-95/420-B-SF	Hauptkabel: 27 - 35	4 x 25	4 x 70	95 / 420	Doppelkammerbeutel	mit Reliflex 2240 ml / 2733 g	435-00152
PA-13-95/420-C	Parallelabgang: 21 - 30				Dose		435-00163
PA-13-95/420-B-SF	Hauptkabel: 27 - 35	4 x 10	5 x 35	95 / 420	Doppelkammerbeutel	mit PUR 33 2240 ml / 3069 g	435-00852
PA-13-95/420-C	Parallelabgang: 21 - 30				Dose		435-00861

Eigenschaften

- Einteilige, schlagfeste, transparente Formschale
- Unverlierbare Deckel
- Kompakte Abmessungen
- Längs- und querwasserdicht
- Garnitur unter Wassereinfluss vergießbar
- Sofort betriebsbereit

Anwendungsgebiete

Parallelabzweigmuffe, doppelter Abzweig möglich z. B. für Straßenbeleuchtungen.

Universell einsetzbar zum Abzweigen und Verbinden von Kunststoffkabeln- und Leitungen (N(A)YY, NYM) im Niederspannungsnetz z. B. für Versorgungsleitungen von Außenbeleuchtungen und zu Kabelreparaturen.

Im Innenraum, im Erdreich, im Freien, im Wasser und in Installationskanälen.

Prüfungen

System geprüft nach DIN EN 50393
(entspricht DIN VDE 0278-393)

Cenelec HD 631.1 S2 (Gießharz-Typprüfung)

Lieferumfang

- Gießharz RELICON PUR 33 oder RELICON Reliflex
- Transparente, einteilige Muffenschale
- Schaumstoffdichtungen
- Schutzhandschuhe
- Schmirgelleinen
- Reinigungstuch
- Montageanleitung
- Rührspatel (beim Dosengebinde)
- SF-Einfüllstutzen (beim Doppelkammerbeutel)

Lagerfähig

48 Monate mit RELICON PUR 33

36 Monate mit RELICON Reliflex

RELICON

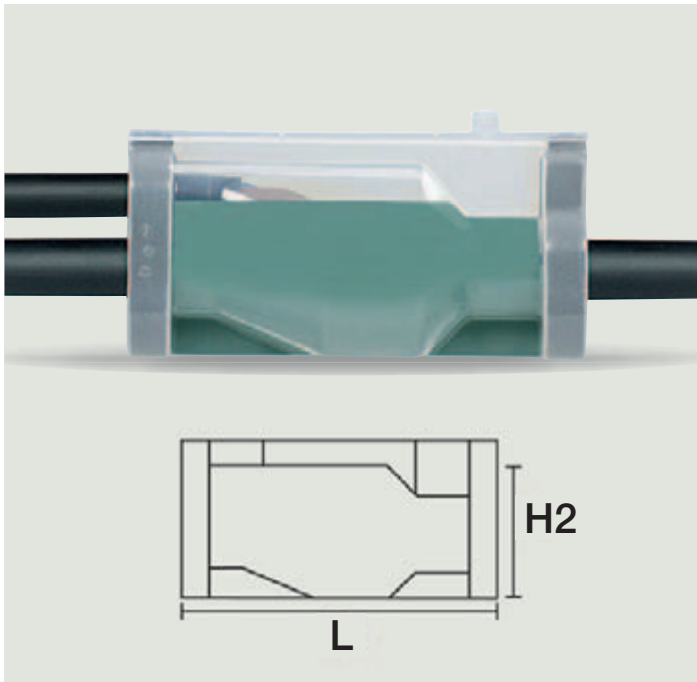
Eine verlässliche Verbindung

RELICON ist eine Marke von **HellermannTyton**



HellermannTyton GmbH · Großer Moorweg 45 · 25436 Tornesch, Germany
Tel. +49 4122 701-0 · Fax +49 4122 701-400 · info@HellermannTyton.de

Die in diesem Typenblatt enthaltenen Angaben beruhen auf unserem Forschungs- und Entwicklungsstand. Wegen der Vielseitigkeit der Verarbeitungs- und Einsatzmöglichkeiten ist eine Prüfung durch den Anwender für den vorgesehenen Zweck erforderlich – s. AGBs – Druckfehler und Irrtümer vorbehalten. Stand: 15.02.16



Abzweiggaritur

Parallel- abzweiggaritur PAH-1 120/290

(Hausanschlussgaritur)

Die Parallelabzweiggaritur PAH-1 120/290 ist eine universelle Verbindungs- und Abzweiggaritur und kann abhängig vom Klemmen-Typ für Verbindungen und Einzelabzweige von Kunststoffkabeln und Leitungen aus PVC, PE, EPR und VPE (z. B. N(A)YY, N(A)YCWY) eingesetzt werden.

Artikelbezeichnung	Kabeldurchmesser	Leiterquerschnitt in mm ²		Muffenmaße	Harzmenge PUR 33	Gebinde	Abzweigklemmring	Artikelnummer mit PUR 33
	mm (von - bis)	von	bis max.	mm (H2 / L)			ISICOMPACT	
PAH-1-120/290-C-M	Hauptkabel: 30 - 50 Parallelabgang: 18 - 33	4 x 35 4 x 16	4 x 150 4 x 50	120 / 290	1900 ml / 2603 g	Dose	M 331896003	435-00164
PAH-1-120/290-C-S	Hauptkabel: 30 - 50 Parallelabgang: 18 - 33	4 x 35 4 x 16	4 x 95 4 x 50				S 331896011	435-00167
PAH-1-120/290-C	Hauptkabel: 30 - 50 Parallelabgang: 18 - 33	4 x 35 4 x 16	4 x 150 4 x 50				ohne	435-00159
PAH-1-120/290-B-SF-M	Hauptkabel: 30 - 50 Parallelabgang: 18 - 33	4 x 35 4 x 16	4 x 150 4 x 50			Doppel- kammerbeutel	M 331896003	435-00170
PAH-1-120/290-B-SF-S	Hauptkabel: 30 - 50 Parallelabgang: 18 - 33	4 x 35 4 x 16	4 x 95 4 x 50				S 331896011	435-00173
PAH-1-120/290-B-SF	Hauptkabel: 30 - 50 Parallelabgang: 18 - 33	4 x 35 4 x 16	4 x 150 4 x 50				ohne	435-00153

Eigenschaften

- Einteilige, schlagfeste, transparente Formschale
- Kompakte Abmessungen
- Längs- und querwasserdicht
- SF-System
- Garnitur unter Wassereinfluss vergießbar
- Sofort betriebsbereit
- Für alle Kompaktabzweigklemmringe geeignet

Anwendungsgebiete

Abzweiggaritur z. B. für Hausanschlüsse.

Universell einsetzbar zum Abzweigen und Verbinden von Kunststoffkabeln- und Leitungen (N(A)YY, NYM) im Niederspannungsnetz.

Im Innenraum, im Erdreich, im Freien, im Wasser und in Installationskanälen.

Prüfungen

System geprüft nach DIN EN 50393
(entspricht DIN VDE 0278-393)

Cenelec HD 631.1 S2 (Gießharz-Typprüfung)

**Lieferumfang**

- Gießharz RELICON PUR 33
- Transparente, einteilige Muffenschale
- Schaumstoffdichtungen
- Schutzhandschuhe
- Schmirgelleinen
- Reinigungstuch und Kabelkit
- Montageanleitung
- Rührspatel (beim Dosengebinde)
- SF-Einfüllstutzen (beim Doppelkammerbeutel)
- Optional mit Abzweigklemmring

Lagerfähig

48 Monate

RELICON

Eine verlässliche Verbindung

RELICON ist eine Marke von **HellermannTyton**

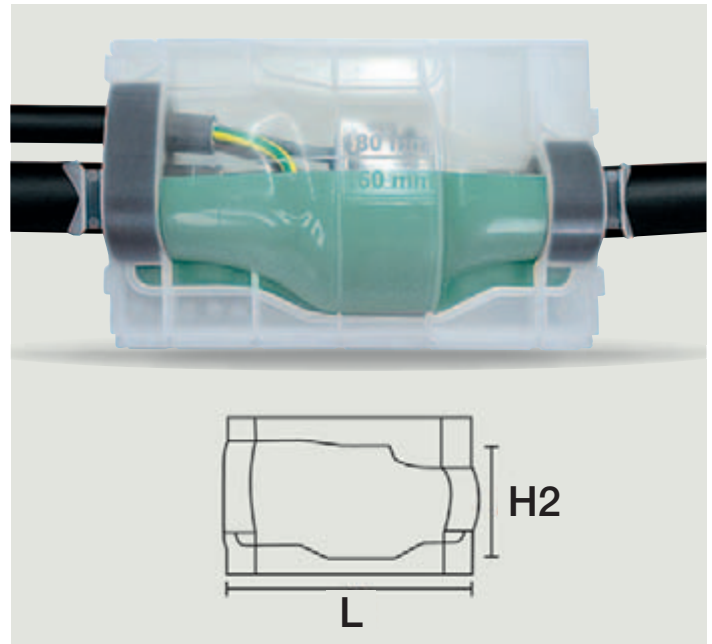


Abzweiggarntur

Parallel- abzweiggarntur PAH-2 130/300

(Hausanschlussgarntur)

Die Parallelabzweiggarntur PAH-2 130/300 ist eine universelle Verbindungs- und Abzweigmuffe und kann abhängig vom Klemmen-Typ für Verbindungen und Einzelabzweige von Kunststoffkabeln und Leitungen aus PVC, PE, EPR und VPE (z. B. N(A)YY, N(A)YCWY) eingesetzt werden.



Artikel- bezeichnung	Kabeldurchmesser	Leiterquerschnitt in mm ²		Muffenmaße	Gebinde	Abzweigklemmring	mit Reliflex		mit PUR 33	
	mm (von - bis)	von	bis max.	mm (H2 / L)		ISICOMPACT	Harzmenge	Artikel-Nr.	Harzmenge	Art-Nr. PUR 33
PAH-2-130/ 300-C-M	Hauptkabel: 27 - 49 Parallelabgang: 15 - 33	4 x 35 4 x 6	4 x 150 4 x 70	130 / 300	Dose	M 331896003	1950 ml / 2379 g	435-00862	1950 ml / 2672 g	435-00165
PAH-2-130/ 300-C-S	Hauptkabel: 27 - 49 Parallelabgang: 15 - 33	4 x 35 4 x 6	4 x 95 4 x 70			S 331896011		435-00864		435-00168
PAH-2-130/ 300-C	Hauptkabel: 27 - 49 Parallelabgang: 15 - 33	4 x 35 4 x 6	4 x 150 4 x 70			ohne		435-00858		435-00160
PAH-2-130/ 300-B-SF-M	Hauptkabel: 27 - 49 Parallelabgang: 15 - 33	4 x 35 4 x 6	4 x 150 4 x 70			M 331896003		435-00866		435-00170
PAH-2-130/ 300-B-SF-S	Hauptkabel: 27 - 49 Parallelabgang: 15 - 33	4 x 35 4 x 6	4 x 95 4 x 70		Doppel- kammer- beutel	S 331896011		435-00868		435-00174
PAH-2-130/ 300-B-SF	Hauptkabel: 27 - 49 Parallelabgang: 15 - 33	4 x 35 4 x 6	4 x 150 4 x 70			ohne		435-00855		435-00154

Eigenschaften

- Zweiteilige, schlagfeste, transparente Formschalen
- Kompakte Abmessungen
- Längs- und querwasserdicht
- Garnitur unter Wassereinfluss vergießbar
- Sofort betriebsbereit
- Für alle Kompaktabzweigklemmringe geeignet

Anwendungsgebiete

Abzweigmuffe z. B. für Hausanschlüsse.

Universell einsetzbar zum Abzweigen und Verbinden von Kunststoffkabel- und Leitungen (N(A)YY, NYM) im Niederspannungsnetz.

Im Innenraum, im Erdreich, im Freien, im Wasser und in Installationskanälen.

Prüfungen

System geprüft nach DIN EN 50393

(entspricht DIN VDE 0278-393)

Cenelec HD 631.1 S2 (Gießharz-Typprüfung)

Lieferumfang

- Gießharz RELICON PUR 33 oder RELICON Reliflex
- Transparente, zweiteilige Muffenschale
- Schaumstoffdichtungen
- Schutzhandschuhe
- Schmirgelleinen
- Reinigungstuch und Kabelkit
- Montageanleitung
- Rührspatel (beim Dosengebinde)
- SF-Einfüllstutzen (beim Doppelkammerbeutel)
- Optional mit Abzweigklemmring

Lagerfähig

48 Monate mit RELICON PUR 33

36 Monate mit RELICON Reliflex

RELICON

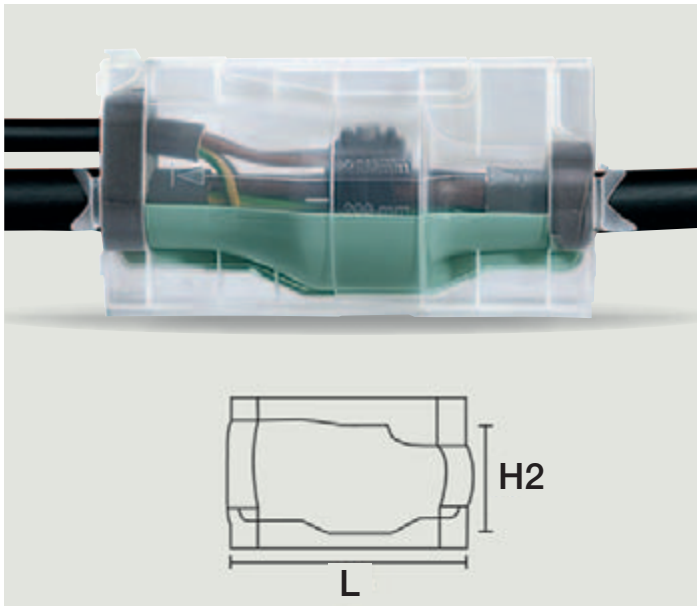
Eine verlässliche Verbindung

RELICON ist eine Marke von **HellermannTyton**



HellermannTyton GmbH · Großer Moorweg 45 · 25436 Tornesch, Germany
Tel. +49 4122 701-0 · Fax +49 4122 701-400 · info@HellermannTyton.de

Die in diesem Typenblatt enthaltenen Angaben beruhen auf unserem Forschungs- und Entwicklungsstand. Wegen der Vielseitigkeit der Verarbeitungs- und Einsatzmöglichkeiten ist eine Prüfung durch den Anwender für den vorgesehenen Zweck erforderlich – s. AGBs – Druckfehler und Irrtümer vorbehalten. Stand: 15.02.16



Abzweiggarntur

Parallel- abzweiggarntur PAH-3 135/360

Die Parallelabzweiggarntur PAH-3 135/360 ist eine universelle Verbindungs- und Abzweigmuffe und kann abhängig vom Klemmen-Typ für Verbindungen und Einzelabzweige von Kunststoffkabeln und Leitungen aus PVC, PE, EPR und VPE (z. B. N(A)YY, N(A)YCWY) eingesetzt werden.

Artikelbezeichnung	Kabeldurchmesser	Leiterquerschnitt in mm ²		Muffenmaße	Harz/Menge	Gebinde	Abzweigmuffenring	Artikel-Nr.
	mm (von - bis)	von	bis max.	mm (H2 / L)			ISICOMPACT	
PAH-3-135/360-C-M	Hauptkabel: 27 - 49 Parallelabgang: 15 - 33	4 x 35 4 x 6	4 x 185 4 x 70	135 / 360	mit Reliflex 2800 ml / 3416 g	Dose	M 331896003	435-00863
PAH-3-135/360-C-S	Hauptkabel: 27 - 49 Parallelabgang: 15 - 33	4 x 35 4 x 6	4 x 95 4 x 70				S 331896011	435-00865
PAH-3-135/360-B-SF-S	Hauptkabel: 27 - 49 Parallelabgang: 15 - 33	4 x 35 4 x 6	4 x 185 4 x 70				ohne	435-00859
PAH-3-135/360-B-SF-M	Hauptkabel: 27 - 49 Parallelabgang: 15 - 33	4 x 35 4 x 6	4 x 185 4 x 70			M 331896003	435-00867	
PAH-3-135/360-C	Hauptkabel: 27 - 49 Parallelabgang: 15 - 33	4 x 35 4 x 6	4 x 95 4 x 70			Doppel- kammerbeutel	S 331896011	435-00869
PAH-3-135/360-B-SF	Hauptkabel: 27 - 49 Parallelabgang: 15 - 33	4 x 35 4 x 6	4 x 185 4 x 70				ohne	435-00856
PAH-3-135/360-C-M	Hauptkabel: 27 - 49 Parallelabgang: 15 - 33	4 x 35 4 x 6	4 x 185 4 x 70		mit PUR 33 2800 ml / 3836 g	Dose	M 331896003	435-00166
PAH-3-135/360-C-S	Hauptkabel: 27 - 49 Parallelabgang: 15 - 33	4 x 35 4 x 6	4 x 95 4 x 70				S 331896011	435-00169
PAH-3-135/360-C	Hauptkabel: 27 - 49 Parallelabgang: 15 - 33	4 x 35 4 x 6	4 x 185 4 x 70				ohne	435-00161
PAH-3-135/360-B-SF-M	Hauptkabel: 27 - 49 Parallelabgang: 15 - 33	4 x 35 4 x 6	4 x 185 4 x 70			Doppel- kammerbeutel	M 331896003	435-00172
PAH-3-135/360-B-SF-S	Hauptkabel: 27 - 49 Parallelabgang: 15 - 33	4 x 35 4 x 6	4 x 95 4 x 70				S 331896011	435-00175
PAH-3-135/360-B-SF	Hauptkabel: 27 - 49 Parallelabgang: 15 - 33	4 x 35 4 x 6	4 x 185 4 x 70				ohne	435-00155

Eigenschaften

- Zweiteilige, schlagfeste, transparente Formschalen
- Kompakte Abmessungen
- Längs- und querwasserdicht
- Garnitur unter Wassereinfluss vergießbar
- Sofort betriebsbereit
- Für alle Kompaktabzweigmuffenringe geeignet

Anwendungsgebiete

Abzweigmuffe z. B. für Hausanschlüsse.

Universell einsetzbar zum Abzweigen und Verbinden von Kunststoffkabeln- und Leitungen (N(A)YY, NYM) im Niederspannungsnetz.

Im Innenraum, im Erdreich, im Freien, im Wasser und in Installationskanälen.

Prüfungen

System geprüft nach DIN EN 50393
(entspricht DIN VDE 0278-393)

Cenelec HD 631.1 S2 (Gießharz-Typprüfung)



Lieferumfang

- Gießharz RELICON PUR 33 oder RELICON Reliflex
- Transparente, zweiteilige Muffenschale
- Schaumstoffdichtungen
- Schutzhandschuhe
- Schmirgelleinen
- Reinigungstuch und Kabelkit
- Montageanleitung
- Rührspatel (beim Dosengebinde)
- SF-Einfüllstutzen (beim Doppelkammerbeutel)
- Optional mit Abzweigmuffenring

Lagerfähig

48 Monate mit RELICON PUR 33

36 Monate mit RELICON Reliflex

RELICON

Eine verlässliche Verbindung

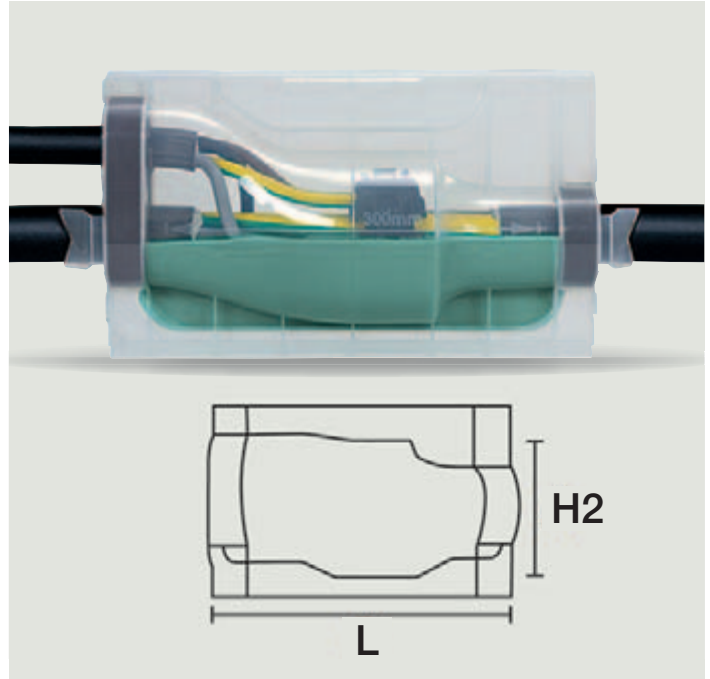
RELICON ist eine Marke von **HellermannTyton**



Abzweiggarntur

Parallel- abzweiggarntur PAH-4 140/420

Die Parallelabzweiggarntur PAH-4 140/420 ist eine universelle Verbindungs- und Abzweigmuffe und kann abhängig vom Klemmen-Typ für Verbindungen und Einzelabzweige von Kunststoffkabeln und Leitungen aus PVC, PE, EPR und VPE (z. B. N(A)YY, N(A)YCWY) eingesetzt werden.



Artikelbezeichnung	Kabeldurchmes ser	Leiterquerschnitt in mm ²		Muffenmaße	Gebinde	Abzweigklemmring	Harz/Menge	Artikel-Nr.
	mm (von - bis)	von	bis max.	mm (H2 / L)		ISICOMPACT		
PAH-4-140/420-B-SF	Hauptkabel: 27 - 58 Parallelabgang: 15 - 49	4 x 70	4 x 240	140 / 420	Doppelkammerbeutel	ohne	mit Reliflex 3900 ml / 4758 g	435-00857
PAH-4-140/420-C					Dose			435-00860
PAH-4-140/420-B-SF					Doppelkammerbeutel			435-00156
PAH-4-140/420-C					Dose			435-00162

Eigenschaften

- Zweiteilige, schlagfeste, transparente Formschalen
- Kompakte Abmessungen
- Längs- und querwasserdicht
- Garnitur unter Wassereinfluss vergießbar
- Sofort betriebsbereit
- Für alle Kompaktabzweigklemmringe geeignet

Anwendungsgebiete

Abzweigmuffe z. B. für Hausanschlüsse.

Universell einsetzbar zum Abzweigen und Verbinden von Kunststoffkabeln- und Leitungen (N(A)YY, NYM) im Niederspannungsnetz.

Im Innenraum, im Erdreich, im Freien, im Wasser und in Installationskanälen.

Prüfungen

System geprüft nach DIN EN 50393
(entspricht DIN VDE 0278-393)

Cenelec HD 631.1 S2 (Gießharz-Typprüfung)

Lieferumfang

- Gießharz RELICON PUR 33 oder RELICON Reliflex
- Transparente, zweiteilige Muffenschale
- Schaumstoffdichtungen
- Schutzhandschuhe
- Schmirgelleinen
- Reinigungstuch und Kabelkit
- Montageanleitung
- Rührspatel (beim Dosengebinde)
- SF-Einfüllstutzen (beim Doppelkammerbeutel)

Lagerfähig

48 Monate mit RELICON PUR 33

36 Monate mit RELICON Reliflex

RELICON

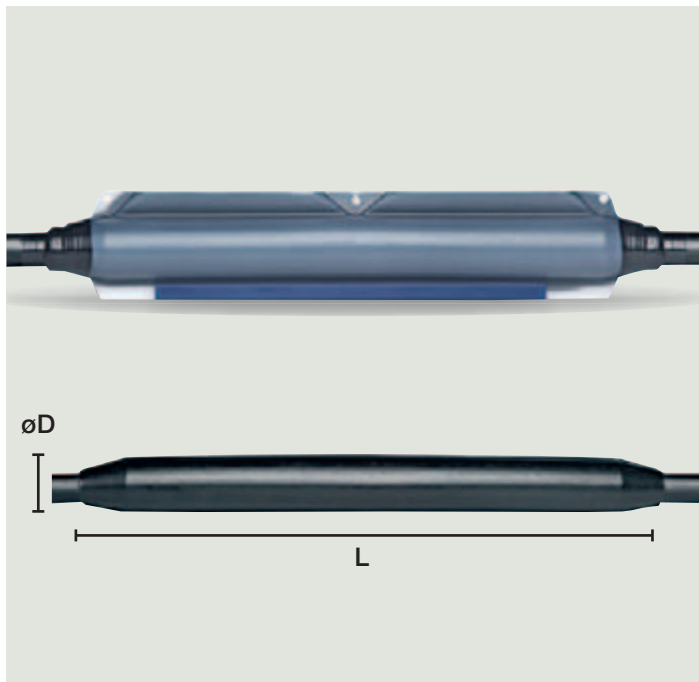
Eine verlässliche Verbindung

RELICON ist eine Marke von **HellermannTyton**



HellermannTyton GmbH · Großer Moorweg 45 · 25436 Tornesch, Germany
Tel. +49 4122 701-0 · Fax +49 4122 701-400 · info@HellermannTyton.de

Die in diesem Typenblatt enthaltenen Angaben beruhen auf unserem Forschungs- und Entwicklungsstand. Wegen der Vielseitigkeit der Verarbeitungs- und Einsatzmöglichkeiten ist eine Prüfung durch den Anwender für den vorgesehenen Zweck erforderlich – s. AGBs – Druckfehler und Irrtümer vorbehalten. Stand: 15.02.16



Flexible Verbindungsgarnituren

F-Line SF

Die flexiblen RELICON Kabelgarnituren dienen zur Reparatur und zum Verbinden von flexiblen Leitungen (z. B. H05RR-F, H07RN-F oder H07BQ-F) im Niederspannungsbereich.

Artikelbezeichnung	Kabeldurchmesser	Leiterquerschnitt in mm ²		Muffenmaße L / D		Harzmenge	Artikelnummer
	mm (von - bis)	von	bis max.	Länge mm	Durchmesser mm		
F-11 / SF	11-16	4 x 1,5	5 x 4	375	31	250 ml / 300 g	435-00200
F-12 / SF	17-20	4 x 4	5 x 6	375	34	350 ml / 420 g	435-00201
F-13 / SF	21-27	4 x 10	5 x 16	450	42	400 ml / 480 g	435-00202
F-14 / SF	25-32	4 x 16	5 x 25	450	42	600 ml / 720 g	435-00203
F-15 / SF	30-38	4 x 25	5 x 35	440	46	655 ml / 786 g	435-00204

Eigenschaften

- Trommelbar
- Einfache und schnelle Montage
- Sehr abriebbeständig
- Dauerhaft flexibel, auch bei Minusgraden
- Sofort betriebsbereit
- Längs- und querwasserdicht
- Beständig gegen Erdalkalien
- Beständig gegen chemische Einflüsse
- Beständig gegen UV-Strahlen
- Sehr gute Haftung auch bei permanenter Biegebeanspruchung

Anwendungsgebiete

- In Innenräumen
- Im Erdreich
- Im Freien
- Im Wasser
- In Installationskanälen

Hinweis

Ohne Verbinder

Lieferumfang

- RELICON PUR 44 Flex mischfertig im transparenten 2-Kammerbeutel
- Formschalen mit Zubehör
- SF-Einfüllstutzen
- Schutzhandschuhe
- Schmirgelleinen
- HelaTape PVC Isolierband
- Selbstverschweißendes Tape
- Reinigungstuch
- Kunststoffgewebestreifen
- Montageanleitung

Lagerfähig

24 Monate



RELICON
Eine verlässliche Verbindung

RELICON ist eine Marke von **HellermannTyton**



RELICON Gießharzprodukte können noch mehr.

RELICON verfügt über langjährige Erfahrung in der Entwicklung von Gießharzen für Verbindungsgarnituren. Diese hohe Entwicklungskompetenz wird im eigenen Labor stetig ausgebaut und von Kundenwünschen hinsichtlich diverser Anforderungen inspiriert. Mit hochentwickelten Techniken und großer Erfahrung kann RELICON den unterschiedlichsten Kundenansprüchen individuelle Lösungen bieten.

So entwickeln und produzieren wir heute auch Harze, die für die Elektroisolation, für den LED-Verguss und für den Verguss von elektronischen Bauteilen verwendet werden können.

RELICON-Klarvergussharze für den LED-Verguss sind UV-stabil, transparent, kristallklar und transluzent einstellbar. Sie bieten Isolations-, mechanischen und Feuchtigkeitsschutz.

RELICON
Eine verlässliche Verbindung

RELICON ist eine Marke von **HellermannTyton**

PUR-Harze – Effizient und beständig

PUR-Harze bieten verarbeitungstechnische und ökonomische Vorteile. Sie zeichnen sich durch ihre besonders geringe exotherme Reaktionstemperatur aus, so dass auch eine größere Menge an PUR-Harz vergossen werden kann. Bei der Anwendung sind sowohl die Hydrophobie als auch die Hydrolysebeständigkeit ausschlaggebende Kriterien. Das Gießharz RELICON PUR 33 wurde speziell für den universellen Einsatz auf Kunststoffkabeln jeglicher Art entwickelt. Es kann unter Wasser vergossen werden und härtet dort ohne Schaumbildung zu einem homogenen Isolierharz aus. Der Anschluss ist nach der Gelierung betriebsbereit. Für die Reparatur von flexiblen Kabeln und beschädigten Kabelmänteln eignet sich das universell einsetzbare RELICON PUR 44 Flex. Es bleibt nach dem Aushärten flexibel und haftet auf allen Kunststoffkabeln.

EP-Harze – spezielle Harze für spezielle Bereiche

Epoxidharze bestehen aus Polymeren und werden überwiegend aus Erdöl gewonnen. Je nach Reaktionsführung entsteht unter Zugabe geeigneter Härter ein duroplastischer Kunststoff von hoher Festigkeit und chemischer Beständigkeit.

Nachdem Epoxidharz und Härter gemischt werden, erfolgt – je nach Zusammensetzung und Temperatur – innerhalb von wenigen Minuten bis einigen Stunden die Aushärtung des Gemisches.

HellermannTyton bietet zwei Epoxidharze für den Niederspannungsbereich an. Das Epoxidharz RELICON EP 64 wurde für den Einsatz unter sehr hohen mechanischen und thermischen Belastungen sowie bei außergewöhnlich hoher Feuchtigkeit entwickelt. RELICON EP 64 ist äußerst beständig gegen Chemikalien, hydrolysestabil und haftet auf allen Kunststoffkabeln. Damit lässt es sich in der chemischen und Erdöl verarbeitenden Industrie einsetzen.

Reliflex

RELICON Reliflex ist eine kennzeichnungsfreie 2-Komponenten Kaltvergussmasse auf Basis von Kohlenwasserstoffharzen für den Niederspannungsbereich. Das sehr hydrophobe Gießharz wurde für die elektrische Isolation und den Feuchtigkeitsschutz von Kabelverbindungen entwickelt. Es zeichnet sich durch seine hervorragenden Isoliereigenschaften und seiner ausgezeichneten Widerstandsfähigkeit gegen Feuchtigkeit aus.

Geprüfte Qualität

Die 2-Komponenten-Gießharze von HellermannTyton erfüllen die Anforderungen der CENELEC HD 631.1 S2, der EU-Chemikalverordnung REACH sowie der EG-Richtlinie RoHS. Durch ihre hydrophoben Eigenschaften und hydrolytische Stabilität eignen sich die RELICON-Gießharze besonders für Langzeitanwendungen.

Intelligente Harze – intelligent verpackt

Da unsachgemäßes Mischen die Produktqualität von Gießharzen einschränken kann, ist dieser Vorgang besonders wichtig. Zur optischen Kontrolle werden die RELICON-Gießharze im transparenten Zweikammerbeutel vertrieben. So wird ein sicheres Mischen und Füllen ohne Berührung mit dem Inhalt ermöglicht. Beim RELICON PUR 33 zeigt der patentierte Farbwechsel von blau nach grün den erfolgreichen Mischvorgang an. Zum Schutz vor diffundierender Umgebungsfeuchtigkeit verpackt HellermannTyton die Gießharze in einer lichtdichten Verpackung. Zusätzliches Plus: Die Verarbeitungshinweise sind auf dem Alubeutel aufgedruckt.



2-Komponenten Polyurethan Gießharz

PUR 33

RELICON PUR 33 ist ein kalthärtendes, universell einsetzbares 2-Komponenten Polyurethan Gießharz für den Niederspannungsbereich. Das sehr hydrophobe Gießharz wurde für die elektrische Isolation und den mechanischen Schutz von Kabelverbindungen entwickelt. Das RELICON PUR 33 hat folgende Klassifikation LMP-W und LI-W nach CENELEC HD 631.1 S2.

Nach der Aushärtung hat das RELICON PUR 33 eine ausgezeichnete Schlagfestigkeit und Widerstandsfähigkeit gegen Feuchtigkeit und atmosphärische Korrosion.

Ein homogener Mischvorgang wird durch den patentierten Farbumschlag von blau nach grün sichtbar.



Harzbezeichnung	ml / g	Artikelnummer
Resin-33-B-SF	95 / 130	435-00250
Resin-33-B-SF	240 / 329	435-00251
Resin-33-B-SF	490 / 671	435-00252
Resin-33-B-SF	655 / 897	435-00253
Resin-33-B-SF	955 / 1308	435-00254
Resin-33-B-SF	1140 / 1562	435-00255
Resin-33-B-SF	1445 / 1980	435-00256
Resin-33-B-SF	1640 / 2247	435-00257
Resin-33-B-SF	1950 / 2672	435-00258
Resin-33-B-SF	2045 / 2802	435-00259

weitere Größen auf Anfrage.

Anwendung

Mechanischer Schutz und elektrische Isolation für Niederspannungsmuffen im Innen- und Außenbereich sowie bei Aushärtung in Anwesenheit von Wasser. (LI-W und LMP-W)

Eigenschaften

- Im praktischen, transparenten 2-Kammer-Beutel
- Sichtbare homogene Mischung durch patentierten Farbumschlag von blau nach grün
- Sicheres Füllen durch SF-System
- Exzellentes Fließverhalten
- Sehr hydrophob, kann unter Wassereinfluss vergossen werden
- Exzellente Hydrolysestabilität

- Niedrige Volumenschwindung
- Geringe exotherme Reaktionstemperatur
- Gute Aushärtung auch bei niedrigen Temperaturen
- Ausgezeichnete Haftung auf allen Kunststoffkabeln und Leitungen (PVC, PP, PE, VPE (z. B.: NYY, NYCWY))
- Sofort betriebsbereit
- Sehr lange Lagerzeit 48 Monate
- Halogenfrei
- Kein gefährlicher Abfall bei homogener Mischung des Harzes
- SVHC frei (enthält keine gefährlichen Substanzen)

Prüfungen

Geprüft nach Cenelec HD 631.1 S2

RELICON
Eine verlässliche Verbindung

RELICON ist eine Marke von **HellermannTyton**



HellermannTyton GmbH · Großer Moorweg 45 · 25436 Tornesch, Germany
Tel. +49 4122 701-0 · Fax +49 4122 701-400 · info@HellermannTyton.de

Die in diesem Typenblatt enthaltenen Angaben beruhen auf unserem Forschungs- und Entwicklungsstand. Wegen der Vielseitigkeit der Verarbeitungs- und Einsatzmöglichkeiten ist eine Prüfung durch den Anwender für den vorgesehenen Zweck erforderlich – s. AGBs – Druckfehler und Irrtümer vorbehalten. Stand: 15.02.16



Verarbeitungseigenschaften		
Mischungsverhältnis (Gewicht)	A:B	100:26
Topfzeit	bei 5 °C	43 min.
	bei 23 °C	15 min.
	bei 40 °C	8 min.
Gelzeit	bei 5 °C	48 min.
	bei 23 °C	20 min.
	bei 40 °C	9 min.
Physikalische Eigenschaften		
Komponente A (Harz)		
Dichte bei 20 °C	1,40 g/cm ³	DIN EN ISO 2811-2
Viskosität bei 25 °C	3000 mPa*s	EN ISO 2555
Komponente B (Härter)		
Dichte bei 20 °C	1,24 g/cm ³	DIN EN ISO 2811-2
Viskosität bei 25 °C	210 mPa*s	EN ISO 2555
Gemischtes Gießharz		
Dichte bei 20 °C	1,37 g/cm ³	DIN EN ISO 2811-2
Viskosität bei 5 °C	4500 mPa*s	EN ISO 2555
Viskosität bei 23 °C	3000 mPa*s	EN ISO 2555
Max. Exothermie	71 °C	HD 631.1 S2
Härtung unter Wasser, Gasvolumen	< 1 ml	HD 631.1 S2
Volumenschwindung	2,3 %	EN ISO 3521
Durchschlagsfestigkeit nach 10 min.	16,4 kV/mm	EN 60243-1
Mechanische Eigenschaften (ausgehärtet)		
Temperaturbeständigkeit	-25 °C / +120 °C	
Shore Härte D	65	EN ISO 868
Zugfestigkeit	14 MPa	EN ISO 527
Bruchdehnung	22 %	EN ISO 527
Schlagzähigkeit (ohne Kerbe)	26 kJ/m ²	EN ISO 179
Elektrische Eigenschaften (ausgehärtet)		
Volumenwiderstand 23 °C	8*10 ¹⁴ Ω*cm	IEC 60250
Volumenwiderstand 80 °C	1*10 ¹² Ω*cm	IEC 60250
Durchschlagsfestigkeit 23 °C	38 kV/mm	EN 60243-1
Verlustfaktor 23 °C, 50 Hz	< 0,038	IEC 60250
Verlustfaktor 80 °C, 50 Hz	< 0,039	IEC 60250
Dielektrizitätskonstante 23 °C	4,44	IEC 60250
Dielektrizitätskonstante 80 °C	6,79	IEC 60250
Elektrische Eigenschaften nach thermischer Lagerung nach 28 Tagen bei 120 °C		
Durchschlagsfestigkeit 23 °C	48 kV/mm	EN 60243-1
Elektrische Eigenschaften nach 28 Tagen bei 70 °C Wasserlagerung*		
Durchschlagsfestigkeit 23 °C	20 kV/mm	EN 60243-1

Gebrauchsinformation: Das Harz wird in einem transparenten 2-Kammer-Kunststoffbeutel geliefert. Die beiden Komponenten werden durch eine Mittelnaht getrennt. Um das Harz vor Feuchtigkeit zu schützen und somit eine optimale Haltbarkeit des Produktes zu gewährleisten, ist der transparente Kunststoffbeutel in einem mit Aluminium kaschierten Papierbeutel eingeschweißt.

Weitere Gebrauchshinweise und Verarbeitungshinweise entnehmen Sie bitte diesem Datenblatt oder der Verpackung.

Lagerung: Das RELICON PUR 33 ist bei Umgebungstemperaturen zwischen 5 °C – 40 °C im Aluminiumschutzbeutel zu lagern. Die Lagerzeit beträgt bei sachgerechter Lagerung 48 Monate. Das Verfallsdatum entnehmen Sie bitte der Verpackung.

Sicherheitshinweise: Sicherheitshinweise über potentielle Auswirkungen auf die Gesundheit, der sicheren Handhabung, Lagerung, Verwendung und Entsorgung des Produktes entnehmen Sie bitte unserem produktspezifischen Sicherheitsdatenblatt.

* nach CENELEC HD 631.1 S2

RELICON
Eine verlässliche Verbindung

RELICON ist eine Marke von **HellermannTyton**



2-Komponenten Polyurethan Gießharz

PUR 66

RELICON PUR 66 ist ein kalthärtendes, universell einsetzbares 2-Komponenten Polyurethan Gießharz für den Mittelspannungsbereich. Das sehr hydrophobe Gießharz wurde für die elektrische Isolation und den mechanischen Schutz von Kabelverbindungen entwickelt.

Das RELICON PUR 66 hat folgende Klassifikation MMP-W und MI-W nach CENELEC HD 631.1 S2.

Nach der Aushärtung hat das RELICON PUR 66 eine ausgezeichnete Schlagfestigkeit und Widerstandsfähigkeit gegen Feuchtigkeit und atmosphärische Korrosion.



Harzbezeichnung	ml / g	Artikelnummer
Resin-66-B-SF	95 / 130	435-00300
Resin-66-B-SF	165 / 226	435-00301
Resin-66-B-SF	220 / 301	435-00302
Resin-66-B-SF	240 / 329	435-00303
Resin-66-B-SF	400 / 548	435-00304
Resin-66-B-SF	455 / 623	435-00305
Resin-66-B-SF	490 / 671	435-00306
Resin-66-B-SF	655 / 897	435-00307
Resin-66-B-SF	955 / 1308	435-00308
Resin-66-B-SF	1140 / 1562	435-00309
Resin-66-B-SF	1445 / 1980	435-00310
Resin-66-B-SF	1640 / 2247	435-00311
Resin-66-B-SF	1950 / 2672	435-00312
Resin-66-B-SF	2045 / 2802	435-00313

weitere Größen auf Anfrage.

Anwendung

Mechanischer Schutz und elektrische Isolation für Mittelspannungsmuffen im Innen- und Außenbereich sowie bei Aushärtung in Anwesenheit von Wasser. (MI-W und MMP-W)

Eigenschaften

- Im praktischen, transparenten 2-Kammer-Beutel
- Sicheres Füllen durch SF-System
- Exzellentes Fließverhalten
- Sehr hydrophob, kann unter Wassereinfluss vergossen werden
- Exzellente Hydrolysestabilität

- Niedrige Volumenschwindung
- Geringe exotherme Reaktionstemperatur
- Gute Aushärtung auch bei niedrigen Temperaturen
- Ausgezeichnete Haftung auf allen Kunststoffkabeln und Leitungen (PVC, PP, PE, VPE (z. B.: NYY, NYCWY))
- Sofort betriebsbereit
- Sehr lange Lagerzeit 48 Monate
- Halogenfrei
- Kein gefährlicher Abfall bei homogener Mischung des Harzes
- SVHC frei (enthält keine gefährlichen Substanzen)

Prüfungen

Geprüft nach Cenelec HD 631.1 S2

RELICON

Eine verlässliche Verbindung

RELICON ist eine Marke von **HellermannTyton**



HellermannTyton GmbH · Großer Moorweg 45 · 25436 Tornesch, Germany
Tel. +49 4122 701-0 · Fax +49 4122 701-400 · info@HellermannTyton.de

Die in diesem Typenblatt enthaltenen Angaben beruhen auf unserem Forschungs- und Entwicklungsstand. Wegen der Vielseitigkeit der Verarbeitungs- und Einsatzmöglichkeiten ist eine Prüfung durch den Anwender für den vorgesehenen Zweck erforderlich – s. AGBs – Druckfehler und Irrtümer vorbehalten. Stand: 15.02.16



Verarbeitungseigenschaften		
Mischungsverhältnis (Gewicht)	A:B	100:26
Topfzeit	bei 5 °C	43 min.
	bei 23 °C	15 min.
	bei 40 °C	8 min.
Gelzeit	bei 5 °C	48 min.
	bei 23 °C	20 min.
	bei 40 °C	9 min.
Physikalische Eigenschaften		
Komponente A (Harz)		
Dichte bei 20 °C	1,40 g/cm ³	DIN EN ISO 2811-2
Viskosität bei 25 °C	3000 mPa*s	EN ISO 2555
Komponente B (Härter)		
Dichte bei 20 °C	1,24 g/cm ³	DIN EN ISO 2811-2
Viskosität bei 25 °C	210 mPa*s	EN ISO 2555
Gemischtes Gießharz		
Dichte bei 20 °C	1,37 g/cm ³	DIN EN ISO 2811-2
Viskosität bei 5 °C	4500 mPa*s	EN ISO 2555
Viskosität bei 23 °C	3000 mPa*s	EN ISO 2555
Max. Exothermie	71 °C	HD 631.1 S2
Härtung unter Wasser, Gasvolumen	< 1 ml	HD 631.1 S2
Volumenschwindung	2,3 %	EN ISO 3521
Durchschlagsfestigkeit nach 10 min.	16,4 kV/mm	EN 60243-1
Mechanische Eigenschaften (ausgehärtet)		
Temperaturbeständigkeit	-25 °C / +120 °C	
Shore Härte D	67	EN ISO 868
Zugfestigkeit	15 MPa	EN ISO 527
Bruchdehnung	22 %	EN ISO 527
Schlagzähigkeit (ohne Kerbe)	26 kJ/m ²	EN ISO 179
Elektrische Eigenschaften (ausgehärtet)		
Volumenwiderstand 23 °C	8*10 ¹⁴ Ω*cm	IEC 60250
Volumenwiderstand 80 °C	1*10 ¹² Ω*cm	IEC 60250
Durchschlagsfestigkeit 23 °C	38 kV/mm	EN 60243-1
Verlustfaktor 23 °C, 50 Hz	< 0,038	IEC 60250
Verlustfaktor 80 °C, 50 Hz	< 0,039	IEC 60250
Dielektrizitätskonstante 23 °C	4,44	IEC 60250
Dielektrizitätskonstante 80 °C	6,79	IEC 60250
Elektrische Eigenschaften nach thermischer Lagerung nach 28 Tagen bei 120 °C		
Durchschlagsfestigkeit 23 °C	48 kV/mm	EN 60243-1
Elektrische Eigenschaften nach 28 Tagen bei 70 °C Wasserlagerung*		
Durchschlagsfestigkeit 23 °C	20 kV/mm	EN 60243-1

Gebrauchsinformation: Das Harz wird in einem transparenten 2-Kammer-Kunststoffbeutel geliefert. Die beiden Komponenten werden durch eine Mittelnaht getrennt. Um das Harz vor Feuchtigkeit zu schützen und somit eine optimale Haltbarkeit des Produktes zu gewährleisten, ist der transparente Kunststoffbeutel in einem mit Aluminium kaschierten Papierbeutel eingeschweißt.

Weitere Gebrauchshinweise und Verarbeitungshinweise entnehmen Sie bitte diesem Datenblatt oder der Verpackung.

Lagerung: Das RELICON PUR 66 ist bei Umgebungstemperaturen zwischen 5 °C – 40 °C im Aluminiumschutzbeutel zu lagern. Die Lagerzeit beträgt bei sachgerechter Lagerung 48 Monate. Das Verfallsdatum entnehmen Sie bitte der Verpackung.

Sicherheitshinweise: Sicherheitshinweise über potentielle Auswirkungen auf die Gesundheit, der sicheren Handhabung, Lagerung, Verwendung und Entsorgung des Produktes entnehmen Sie bitte unserem produktspezifischen Sicherheitsdatenblatt.

* nach CENELEC HD 631.1 S2

RELICON
Eine verlässliche Verbindung

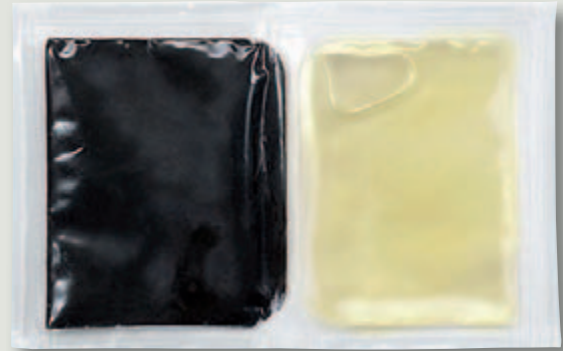
RELICON ist eine Marke von **HellermannTyton**



2-Komponenten Polyurethan Gießharz

PUR 44 Flex

RELICON PUR 44 Flex ist ein kalthärtendes, flexibles, universell einsetzbares 2-Komponenten Polyurethan Gießharz für den Niederspannungsbereich. Das Gießharz wurde für die elektrische Isolation und den mechanischen Schutz von Kabelverbindungen entwickelt.



Harzbezeichnung	ml / g	Artikelnummer
Resin-44Flex-B-SF	95 / 114	435-00350
Resin-44Flex-B-SF	165 / 198	435-00351
Resin-44Flex-B-SF	220 / 264	435-00352
Resin-44Flex-B-SF	240 / 288	435-00353
Resin-44Flex-B-SF	400 / 480	435-00354
Resin-44Flex-B-SF	455 / 546	435-00355
Resin-44Flex-B-SF	490 / 588	435-00356
Resin-44Flex-B-SF	655 / 786	435-00357
Resin-44Flex-B-SF	955 / 1146	435-00358
Resin-44Flex-B-SF	1140 / 1368	435-00359
Resin-44Flex-B-SF	1445 / 1734	435-00360
Resin-44Flex-B-SF	1640 / 1968	435-00361
Resin-44Flex-B-SF	1950 / 2340	435-00362
Resin-44Flex-B-SF	2045 / 2454	435-00363

weitere Größen auf Anfrage.

Anwendung

Mechanischer Schutz und elektrische Isolation für flexible Niederspannungsleitungen und zur Reparatur von Kabelmänteln im Innen- und Außenbereich.

Eigenschaften

- Im praktischen, transparenten 2-Kammer-Beutel
- Sicheres Füllen durch SF-System
- Exzellentes Fließverhalten
- Gute Chemikalienbeständigkeit
- Sehr gute Kälteflexibilität
- Trommelbar
- Sehr hohe Abriebbeständigkeit
- Geringe exotherme Reaktionstemperatur
- Dauerhaft flexibel

- Ausgezeichnete Haftung auf allen Kunststoffkabeln und Leitungen (PVC, PP, PE, VPE (z. B.: H05RR-F, H07RN-F))
- Halogenfrei
- Kein gefährlicher Abfall bei homogener Mischung des Harzes
- SVHC frei (enthält keine gefährlichen Substanzen)

Prüfungen

Geprüft nach Cenelec HD 631.1 S2

RELICON

Eine verlässliche Verbindung

RELICON ist eine Marke von **HellermannTyton**



HellermannTyton GmbH · Großer Moorweg 45 · 25436 Tornesch, Germany
Tel. +49 4122 701-0 · Fax +49 4122 701-400 · info@HellermannTyton.de

Die in diesem Typenblatt enthaltenen Angaben beruhen auf unserem Forschungs- und Entwicklungsstand. Wegen der Vielseitigkeit der Verarbeitungs- und Einsatzmöglichkeiten ist eine Prüfung durch den Anwender für den vorgesehenen Zweck erforderlich – s. AGBs – Druckfehler und Irrtümer vorbehalten. Stand: 15.02.16



Verarbeitungseigenschaften		
Mischungsverhältnis (Gewicht)	A:B	100:22
Topfzeit	bei 5 °C	35 min.
	bei 23 °C	15 min.
	bei 40 °C	6 min.
Physikalische Eigenschaften		
Komponente A (Harz)		
Dichte bei 20 °C	1,20 g/cm ³	DIN EN ISO 2811-2
Viskosität bei 25 °C	3500 mPa*s	EN ISO 2555
Komponente B (Härter)		
Dichte bei 20 °C	1,24 g/cm ³	DIN EN ISO 2811-2
Viskosität bei 25 °C	1800 mPa*s	EN ISO 2555
Gemischtes Gießharz		
Dichte bei 20 °C	1,20 g/cm ³	DIN EN ISO 2811-2
Viskosität bei 23 °C	2500 mPa*s	EN ISO 2555
Mechanische Eigenschaften (ausgehärtet)		
Shore Härte A	60	EN ISO 868
Zugfestigkeit	7 MPa	EN ISO 527
Elektrische Eigenschaften (ausgehärtet)		
Volumenwiderstand 23 °C	1,2*10 ¹⁴ Ω*cm	IEC 60250
Volumenwiderstand 80 °C	3,3*10 ¹¹ Ω*cm	IEC 60250
Durchschlagsfestigkeit 23 °C	20 kV/mm	EN 60243-1
Verlustfaktor 23 °C, 50Hz	< 0,04	IEC 60250
Verlustfaktor 80 °C, 50Hz	< 0,20	IEC 60250
Dielektrizitätskonstante 23 °C	4,0	IEC 60250
Dielektrizitätskonstante 80 °C	5,0	IEC 60250

Gebrauchsinformation: Das Harz wird in einem transparenten 2-Kammer-Kunststoffbeutel geliefert. Die beiden Komponenten werden durch eine Mittelnaht getrennt. Um das Harz vor Feuchtigkeit zu schützen und somit eine optimale Haltbarkeit des Produktes zu gewährleisten, ist der transparente Kunststoffbeutel in einem mit Aluminium kaschierten Papierbeutel eingeschweißt.

Weitere Gebrauchshinweise und Verarbeitungshinweise entnehmen Sie bitte diesem Datenblatt oder der Verpackung.

Lagerung: Das RELICON PUR 44 Flex ist bei Umgebungstemperaturen zwischen 5 °C – 40 °C im Aluminiumschutzbeutel zu lagern. Die Lagerzeit beträgt bei sachgerechter Lagerung 24 Monate. Das Verfallsdatum entnehmen Sie bitte der Verpackung.

Sicherheitshinweise: Sicherheitshinweise über potentielle Auswirkungen auf die Gesundheit, der sicheren Handhabung, Lagerung, Verwendung und Entsorgung des Produktes entnehmen Sie bitte unserem produktspezifischen Sicherheitsdatenblatt.

RELICON
Eine verlässliche Verbindung

RELICON ist eine Marke von **HellermannTyton**



2-Komponenten Polyurethan Gießharz

PUR 112 FR

RELICON PUR 112 FR ist ein halogenfreies, flammwidriges, universell einsetzbares 2-Komponenten Polyurethan Gießharz für den Nieder- und Mittelspannungsbereich. Das hydrophobe Gießharz wurde für die elektrische Isolation und den mechanischen Schutz von Kabelverbindungen, speziell für den Einsatz im Bergbau, entwickelt. Es hat die Klassifikationen LMP-W, LI-W, MMP-W und MI-W nach CENELEC HD 631.1 S2.

Nach der Aushärtung bietet das RELICON PUR 112 FR einen ausgezeichneten Schutz gegen mechanische Beanspruchungen und Widerstandsfähigkeit gegen Feuchtigkeit und atmosphärische Korrosion.



Harzbezeichnung	ml / g	Artikelnummer
Resin-112FR-B-SF	95 / 144	435-01100
Resin-112FR-B-SF	165 / 251	435-01101
Resin-112FR-B-SF	220 / 334	435-01102
Resin-112FR-B-SF	240 / 365	435-01103
Resin-112FR-B-SF	400 / 608	435-01104
Resin-112FR-B-SF	455 / 692	435-01105
Resin-112FR-B-SF	490 / 745	435-01106
Resin-112FR-B-SF	655 / 996	435-01107
Resin-112FR-B-SF	955 / 1452	435-01108
Resin-112FR-B-SF	1140 / 1733	435-01109
Resin-112FR-B-SF	1445 / 2196	435-01110
Resin-112FR-B-SF	1640 / 2493	435-01111
Resin-112FR-B-SF	1950 / 2964	435-01112
Resin-112FR-B-SF	2045 / 3108	435-01113

Anwendung

Mechanischer Schutz und elektrische Isolation für Nieder- und Mittelspannungsmuffen im Innen- und Außenbereich, sowie bei Verguss unter Wasser (LI-W, LMP-W, MMP-W und MI-W).

Eigenschaften

- Im praktischen, transparenten 2-Kammer-Beutel
- Sicheres Füllen durch SF-System
- Flammwidrig nach UL94 V0
- Exzellentes Fließverhalten
- Sehr hydrophob, kann unter Wassereinfluss vergossen werden
- Exzellente Hydrolysestabilität
- Niedrige Volumenschwindung

- Geringe exotherme Reaktionstemperatur
- Gute Aushärtung auch bei niedrigen Temperaturen
- Ausgezeichnete Haftung auf allen Kunststoffkabeln und Leitungen (PVC, PP, PE, VPE (z. B.: NYY,NYCWY))
- Sofort betriebsbereit
- Sehr lange Lagerzeit von 36 Monaten
- Halogenfrei
- Kein gefährlicher Abfall bei homogener Mischung des Harzes
- SVHC frei (enthält keine gefährlichen Substanzen)

Prüfungen

Geprüft nach Cenelec HD 631.1 S2
 Geprüft nach DIN EN 50267-2-1
 Geprüft nach DIN EN 50267-2-2 (VDE 0472 Teil 813)
 Geprüft nach IEC 60332-1 (VDE 0472 Teil 804B)
 Geprüft nach IEC 60331 (VDE 0472 Teil 814)

RELICON

Eine verlässliche Verbindung

RELICON ist eine Marke von **HellermannTyton**



HellermannTyton GmbH · Großer Moorweg 45 · 25436 Tornesch, Germany
 Tel. +49 4122 701-0 · Fax +49 4122 701-400 · info@HellermannTyton.de

Die in diesem Typenblatt enthaltenen Angaben beruhen auf unserem Forschungs- und Entwicklungsstand. Wegen der Vielseitigkeit der Verarbeitungs- und Einsatzmöglichkeiten ist eine Prüfung durch den Anwender für den vorgesehenen Zweck erforderlich – s. AGBs – Druckfehler und Irrtümer vorbehalten. Stand: 15.02.16



Verarbeitungseigenschaften		
Mischungsverhältnis (Gewicht)	A:B	100:22
Topfzeit	bei 5 °C	50 min.
	bei 23 °C	15 min.
	bei 40 °C	5 min.
Gelzeit	bei 5 °C	70 min.
	bei 23 °C	20 min.
	bei 40 °C	8 min.
Physikalische Eigenschaften		
Komponente A (Harz)		
Dichte bei 20 °C	1,60 g/cm ³	DIN EN ISO 2811-2
Viskosität bei 25 °C	2500 mPa*s	EN ISO 2555
Komponente B (Härter)		
Dichte bei 20 °C	1,24 g/cm ³	DIN EN ISO 2811-2
Viskosität bei 25 °C	210 mPa*s	EN ISO 2555
Gemischtes Gießharz		
Dichte bei 20 °C	1,52 g/cm ³	DIN EN ISO 2811-2
Viskosität bei 5 °C	3000 mPa*s	EN ISO 2555
Viskosität bei 23 °C	1500 mPa*s	EN ISO 2555
Max. Exothermie	~ 70 °C	HD 631.1 S2
Härtung unter Wasser, Gasvolumen	< 1 ml	HD 631.1 S2
Volumenschwindung	2,1 %	EN ISO 3521
Durchschlagsfestigkeit nach 10 min.	> 20 kV/mm	EN 60243-1
Mechanische Eigenschaften (ausgehärtet)		
Temperaturbeständigkeit	-25 °C / +130 °C	
Shore Härte D	82	EN ISO 868
Zugfestigkeit	21 MPa	EN ISO 527
Bruchdehnung	3 %	EN ISO 527
Schlagzähigkeit (ohne Kerbe)	> 8 kJ/m ²	EN ISO 179
Elektrische Eigenschaften (ausgehärtet)		
Volumenwiderstand 23 °C	8,0*10 ¹⁴ Ω*cm	IEC 60250
Volumenwiderstand 80 °C	2,3*10 ¹¹ Ω*cm	IEC 60250
Durchschlagsfestigkeit 23 °C	> 20 kV/mm	EN 60243-1
Durchschlagsfestigkeit 80 °C	> 20 kV/mm	EN 60243-1
Verlustfaktor 23 °C, 50 Hz	< 0,04	IEC 60250
Verlustfaktor 80 °C, 50 Hz	< 0,11	IEC 60250
Dielektrizitätskonstante 23 °C	< 5	IEC 60250
Dielektrizitätskonstante 80 °C	< 7	IEC 60250
Elektrische Eigenschaften nach 28 Tagen bei 70 °C Wasserlagerung*		
Durchschlagsfestigkeit 23 °C	> 20 kV/mm	EN 60243-1
Flammwidrige Eigenschaften		
Entflammbarkeit	V0 (2mm)	UL94
Halogene Inhaltsstoffe	< 0,1 %	EN 50267-2-1
Leitfähigkeit Rauchgas	5,21 µS/mm	EN 50267-2-2
Säuregehalt Rauchgas (pH-Wert)	5,7	EN 50267-2-2

* nach CENELEC HD 631.1 S2

Gebrauchsinformation: Das Harz wird in einem transparenten 2-Kammer-Kunststoffbeutel geliefert. Die beiden Komponenten werden durch eine Mittellinie getrennt. Der transparente Kunststoffbeutel ist in einem Aluminiumschutzbeutel eingeschweißt, um eine optimale Haltbarkeit des Produktes zu gewährleisten.

Weitere Gebrauchshinweise und Verarbeitungshinweise entnehmen Sie bitte diesem Datenblatt oder der Verpackung.

Lagerung: Das RELICON PUR 112 FR ist bei Umgebungstemperaturen zwischen 5 °C – 40 °C im Aluminiumschutzbeutel zu lagern. Die Lagerzeit beträgt bei sachgerechter Lagerung 36 Monate. Das Verfallsdatum entnehmen Sie bitte der Verpackung.

Sicherheitshinweise: Sicherheitshinweise über potentielle Auswirkungen auf die Gesundheit, der sicheren Handhabung, Lagerung, Verwendung und Entsorgung des Produktes entnehmen Sie bitte unserem produktspezifischen Sicherheitsdatenblatt.

RELICON
Eine verlässliche Verbindung

RELICON ist eine Marke von **HellermannTyton**



2-Komponenten Epoxidharz

EP 64

RELICON EP 64 ist ein kalthärtendes, universell einsetzbares 2-Komponenten Epoxid Gießharz. Das sehr hydrophobe Gießharz wurde für die elektrische Isolation und den mechanischen Schutz von Kabelverbindungen entwickelt.

Es eignet sich hervorragend für den Einsatz bei der Elektroinstallation sowie chemischen und erdölverarbeitenden Industrie unter hohem Einfluss von Feuchtigkeit sowie sehr hohen mechanischen und thermischen Belastungen.



Harzbezeichnung	ml / g	Artikelnummer
Resin-64-B-SF	95 / 107	435-00400
Resin-64-B-SF	165 / 186	435-00401
Resin-64-B-SF	220 / 249	435-00402
Resin-64-B-SF	240 / 271	435-00403
Resin-64-B-SF	400 / 452	435-00404
Resin-64-B-SF	455 / 514	435-00405
Resin-64-B-SF	490 / 554	435-00406
Resin-64-B-SF	655 / 740	435-00407
Resin-64-B-SF	955 / 1079	435-00408
Resin-64-B-SF	1140 / 1288	435-00409
Resin-64-B-SF	1445 / 1633	435-00410
Resin-64-B-SF	1640 / 1853	435-00411
Resin-64-B-SF	1950 / 2204	435-00412
Resin-64-B-SF	2045 / 2311	435-00413

weitere Größen auf Anfrage.

Anwendung

Mechanischer Schutz und elektrische Isolation für z. B. Öl gefüllte Kabel sowie Massekabel.

Eigenschaften

- Im praktischen, transparenten 2-Kammer-Beutel
- Sicheres Füllen durch SF-System
- Exzellente Chemikalienbeständigkeit
- Perfekte Hydrolysebeständigkeit
- Sehr gute thermische Belastbarkeit
- Hervorragende mechanische Festigkeit
- Ausgezeichnete Haftung auf allen Kunststoffkabeln und Leitungen (PVC, PP, PE, VPE (z. B.: NYY, NYCWY))

- Aushärtung nach kürzester Zeit
- Sofort betriebsbereit
- Gute Aushärtung auch bei niedrigen Temperaturen
- Sehr lange Lagerzeit 48 Monate
- Halogenfrei
- Kein gefährlicher Abfall bei homogener Mischung des Harzes
- SVHC frei (enthält keine gefährlichen Substanzen)

Prüfungen

Geprüft nach Cenelec HD 631.1 S2

RELICON
Eine verlässliche Verbindung

RELICON ist eine Marke von **HellermannTyton**



HellermannTyton GmbH · Großer Moorweg 45 · 25436 Tornesch, Germany
Tel. +49 4122 701-0 · Fax +49 4122 701-400 · info@HellermannTyton.de

Die in diesem Typenblatt enthaltenen Angaben beruhen auf unserem Forschungs- und Entwicklungsstand. Wegen der Vielseitigkeit der Verarbeitungs- und Einsatzmöglichkeiten ist eine Prüfung durch den Anwender für den vorgesehenen Zweck erforderlich – s. AGBs – Druckfehler und Irrtümer vorbehalten. Stand: 15.02.16



Verarbeitungseigenschaften		
Mischungsverhältnis (Gewicht)	A:B	100:36
Topfzeit	bei 5 °C	32 min.
	bei 23 °C	13 min.
	bei 35 °C	8 min.
Physikalische Eigenschaften		
Dichte bei 20 °C	1,13 g/cm ³	DIN EN ISO 2811-2
Viskosität bei 23 °C	3700 mPa*s	EN ISO 2555
Max. Exothermie	140 °C	HD 631.1 S2
Mechanische Eigenschaften (ausgehärtet)		
Shore Härte D	78	EN ISO 868
Zugfestigkeit	42 MPa	EN ISO 527
Bruchdehnung	5 %	EN ISO 527
Elektrische Eigenschaften (ausgehärtet)		
Durchschlagsfestigkeit 23 °C	> 20 kV/mm	EN 60243-1
Verlustfaktor 23 °C, 50 Hz	< 0,02	IEC 60250
Verlustfaktor 80 °C, 50 Hz	< 0,20	IEC 60250
Dielektrizitätskonstante 23 °C	3,21	IEC 60250
Dielektrizitätskonstante 80 °C	5,98	IEC 60250

Gebrauchsinformation: Das Harz wird in einem transparenten 2-Kammer-Kunststoffbeutel geliefert. Die beiden Komponenten werden durch eine Mittelnaht getrennt. Um das Harz vor Feuchtigkeit zu schützen und somit eine optimale Haltbarkeit des Produktes zu gewährleisten, ist der transparente Kunststoffbeutel in einem mit Aluminium kaschierten Papierbeutel eingeschweißt.

Weitere Gebrauchshinweise und Verarbeitungshinweise entnehmen Sie bitte diesem Datenblatt oder der Verpackung.

Lagerung: Das RELICON EP 64 ist bei Umgebungstemperaturen zwischen 5 °C – 40 °C im Aluminiumschutzbeutel zu lagern. Die Lagerzeit beträgt bei sachgerechter Lagerung 48 Monate. Das Verfallsdatum entnehmen Sie bitte der Verpackung.

Sicherheitshinweise: Sicherheitshinweise über potentielle Auswirkungen auf die Gesundheit, der sicheren Handhabung, Lagerung, Verwendung und Entsorgung des Produktes entnehmen Sie bitte unserem produktspezifischen Sicherheitsdatenblatt.

RELICON
Eine verlässliche Verbindung

RELICON ist eine Marke von **HellermannTyton**



2-Komponenten Epoxidharz

EP 20

RELICON EP 20 ist ein kalthärtendes, universell einsetzbares 2-Komponenten Epoxid Gießharz. Das sehr hydrophobe Gießharz wurde für die elektrische Isolation und den mechanischen Schutz von Kabelverbindungen entwickelt.

Dank der geringen Exothermie können auch größere Volumen vergossen werden. Aufgrund der extrem hohen Schlagzähigkeit hält das RELICON EP 20 hohen mechanischen und thermischen Belastungen stand.



Harzbezeichnung	ml / g	Artikelnummer
Resin-20-B-SF	95 / 103	435-00450
Resin-20-B-SF	165 / 178	435-00451
Resin-20-B-SF	220 / 238	435-00452
Resin-20-B-SF	240 / 259	435-00453
Resin-20-B-SF	400 / 432	435-00454
Resin-20-B-SF	455 / 491	435-00455
Resin-20-B-SF	490 / 529	435-00456
Resin-20-B-SF	655 / 707	435-00457
Resin-20-B-SF	955 / 1031	435-00458
Resin-20-B-SF	1140 / 1231	435-00459
Resin-20-B-SF	1445 / 1561	435-00460
Resin-20-B-SF	1640 / 1771	435-00461
Resin-20-B-SF	1950 / 2106	435-00462
Resin-20-B-SF	2045 / 2209	435-00463

Anwendung

Mechanischer Schutz und elektrische Isolation für z. B. Öl gefüllte Kabel sowie Massekabel.

Eigenschaften

- Im praktischen, transparenten 2-Kammer-Beutel
- Sicheres Füllen durch SF-System
- Sehr geringe Exothermie
- Extrem schlagzäh
- Sehr gute thermische Belastbarkeit
- Hervorragende mechanische Festigkeit
- Ausgezeichnete Haftung auf allen Kunststoffkabeln und Leitungen (PVC, PP, PE, VPE (z. B.: NYY, NYCWY))

- Aushärtung nach kürzester Zeit
- Sofort betriebsbereit
- Gute Aushärtung auch bei niedrigen Temperaturen
- Sehr lange Lagerzeit 48 Monate
- Halogenfrei
- Kein gefährlicher Abfall bei homogener Mischung des Harzes
- SVHC frei (enthält keine gefährlichen Substanzen)

Prüfungen

Geprüft nach Cenelec HD 631.1 S2

RELICON
Eine verlässliche Verbindung

RELICON ist eine Marke von **HellermannTyton**



HellermannTyton GmbH · Großer Moorweg 45 · 25436 Tornesch, Germany
Tel. +49 4122 701-0 · Fax +49 4122 701-400 · info@HellermannTyton.de

Die in diesem Typenblatt enthaltenen Angaben beruhen auf unserem Forschungs- und Entwicklungsstand. Wegen der Vielseitigkeit der Verarbeitungs- und Einsatzmöglichkeiten ist eine Prüfung durch den Anwender für den vorgesehenen Zweck erforderlich – s. AGBs – Druckfehler und Irrtümer vorbehalten. Stand: 15.02.16



Verarbeitungseigenschaften		
Mischungsverhältnis (Gewicht)	A:B	100:65
Topfzeit	bei 5 °C	35 min.
	bei 23 °C	18 min.
	bei 40 °C	8 min.
Physikalische Eigenschaften		
Dichte bei 20 °C	1,08 g/cm ³	DIN EN ISO 2811-2
Viskosität bei 23 °C	2000 mPa*s	EN ISO 2555
Max. Exothermie	100 °C	HD 631.1 S2
Mechanische Eigenschaften (ausgehärtet)		
Shore Härte D	70	EN ISO 868
Zugfestigkeit	11 MPa	EN ISO 527
Bruchdehnung	45 %	EN ISO 527
Elektrische Eigenschaften (ausgehärtet)		
Durchschlagsfestigkeit 23 °C	> 20 kV/mm	EN 60243-1
Verlustfaktor 23 °C, 50 Hz	< 0,02	IEC 60250
Verlustfaktor 80 °C, 50 Hz	< 0,20	IEC 60250
Dielektrizitätskonstante 23 °C	3,21	IEC 60250
Dielektrizitätskonstante 80 °C	5,98	IEC 60250

Gebrauchsinformation: Das Harz wird in einem transparenten 2-Kammer-Kunststoffbeutel geliefert. Die beiden Komponenten werden durch eine Mittelnaht getrennt. Um das Harz vor Feuchtigkeit zu schützen und somit eine optimale Haltbarkeit des Produktes zu gewährleisten, ist der transparente Kunststoffbeutel in einem mit Aluminium kaschierten Papierbeutel eingeschweißt.

Weitere Gebrauchshinweise und Verarbeitungshinweise entnehmen Sie bitte diesem Datenblatt oder der Verpackung.

Lagerung: Das RELICON EP 20 ist bei Umgebungstemperaturen zwischen 5 °C – 40 °C im Aluminiumschutzbeutel zu lagern. Die Lagerzeit beträgt bei sachgerechter Lagerung 48 Monate. Das Verfallsdatum entnehmen Sie bitte der Verpackung.

Sicherheitshinweise: Sicherheitshinweise über potentielle Auswirkungen auf die Gesundheit, der sicheren Handhabung, Lagerung, Verwendung und Entsorgung des Produktes entnehmen Sie bitte unserem produktspezifischen Sicherheitsdatenblatt.

RELICON
Eine verlässliche Verbindung

RELICON ist eine Marke von **HellermannTyton**



2-Komponenten Kaltvergussmasse

Reliflex

RELICON Reliflex ist eine kennzeichnungsfreie 2-Komponenten Kaltvergussmasse auf Basis von Kohlenwasserstoffharzen für den Niederspannungsbereich. Das sehr hydrophobe Gießharz wurde für die elektrische Isolation und den Feuchtigkeitsschutz von Kabelverbindungen entwickelt. Das RELICON Reliflex hat folgende Klassifikation, LI-W und MI-W nach CENELEC HD 631.1 S2. Nach der Aushärtung hat das RELICON Reliflex eine ausgezeichnete Widerstandsfähigkeit gegen Feuchtigkeit und hervorragende Isoliereigenschaften.



Harzbezeichnung	ml / g	Artikelnummer
Resin-RF-B-SF	95 / 116	435-00550
Resin-RF-B-SF	165 / 201	435-00551
Resin-RF-B-SF	220 / 268	435-00552
Resin-RF-B-SF	240 / 293	435-00553
Resin-RF-B-SF	400 / 488	435-00554
Resin-RF-B-SF	455 / 555	435-00555
Resin-RF-B-SF	490 / 598	435-00556
Resin-RF-B-SF	655 / 799	435-00557
Resin-RF-B-SF	955 / 1165	435-00558
Resin-RF-B-SF	1140 / 1391	435-00559
Resin-RF-B-SF	1445 / 1763	435-00560
Resin-RF-B-SF	1640 / 2001	435-00561
Resin-RF-B-SF	1950 / 2379	435-00562
Resin-RF-B-SF	2045 / 2495	435-00563

Anwendung

Elektrische Isolation und Feuchtigkeitsschutz für Niederspannungsmuffen im Innen- und Außenbereich sowie bei Aushärtung in Anwesenheit von Wasser. (LI-W / MI-W)

Eigenschaften

- Im praktischen, transparenten 2-Kammer-Beutel
- Sichtbare homogene Mischung durch Farbumschlag von beige nach gelb
- Kennzeichnungsfrei nach aktueller CLP-Richtlinie
- Silikonfrei und isocyanatfrei
- Umweltfreundlich
- Keine Gesundheitsgefährdung beim Verarbeiten
- Exzellentes Fließverhalten

- Sehr hydrophob, kann unter Wassereinfluss vergossen werden
- Schnelle Gelierung
- Exzellente Hydrolysestabilität
- Hervorragende Isoliereigenschaften
- Aushärtung ohne Wärmeentwicklung
- Wiederentfernbar
- Weichelastisch
- Niedrige Volumenschwindung
- Ausgezeichnete Haftung auf allen Kunststoffkabeln und Leitungen (PVC, PP, PE, VPE (z. B.: NYY, NYCWY))

Prüfungen

Geprüft nach Cenelec HD 631.1 S2

RELICON

Eine verlässliche Verbindung

RELICON ist eine Marke von **HellermannTyton**



HellermannTyton GmbH · Großer Moorweg 45 · 25436 Tornesch, Germany
Tel. +49 4122 701-0 · Fax +49 4122 701-400 · info@HellermannTyton.de

Die in diesem Typenblatt enthaltenen Angaben beruhen auf unserem Forschungs- und Entwicklungsstand. Wegen der Vielseitigkeit der Verarbeitungs- und Einsatzmöglichkeiten ist eine Prüfung durch den Anwender für den vorgesehenen Zweck erforderlich – s. AGBs – Druckfehler und Irrtümer vorbehalten. Stand: 15.02.16



Verarbeitungseigenschaften		
Mischungsverhältnis (Gewicht)	A:B	100:40
Topfzeit	bei 5 °C	40 min.
	bei 23 °C	20 min.
	bei 40 °C	10 min.
Gelzeit	bei 5 °C	45 min.
	bei 23 °C	25 min.
	bei 40 °C	14 min.
Physikalische Eigenschaften		
Komponente A (Harz)		
Dichte bei 20 °C	1,36 g/cm ³	DIN EN ISO 2811-2
Viskosität bei 25 °C	3000 mPa*s	EN ISO 2555
Komponente B (Härter)		
Dichte bei 20 °C	1,06 g/cm ³	DIN EN ISO 2811-2
Viskosität bei 25 °C	4000 mPa*s	EN ISO 2555
Gemischtes Gießharz		
Dichte bei 20 °C	1,22 g/cm ³	DIN EN ISO 2811-2
Viskosität bei 5 °C	5000 mPa*s	EN ISO 2555
Viskosität bei 23 °C	3300 mPa*s	EN ISO 2555
Härtung unter Wasser, Gasvolumen	< 1 ml	HD 631.1 S2
Mechanische Eigenschaften (ausgehärtet)		
Temperaturbeständigkeit	-40 °C / +90 °C	
Shore Härte A	~17	EN ISO 868
Elektrische Eigenschaften (ausgehärtet)		
Durchschlagsfestigkeit 23 °C	> 10 kV/mm	EN 60243-1

Gebrauchsinformation: Das Harz wird in einem transparenten 2-Kammer-Kunststoffbeutel geliefert. Die beiden Komponenten werden durch eine Mittelnaht getrennt. Um das Harz vor Feuchtigkeit zu schützen und somit eine optimale Haltbarkeit des Produktes zu gewährleisten, ist der transparente Kunststoffbeutel in einem mit Aluminium kaschierten Papierbeutel eingeschweißt.

Weitere Gebrauchshinweise und Verarbeitungshinweise entnehmen Sie bitte diesem Datenblatt oder der Verpackung.

Lagerung: Das RELICON Reliflex ist bei Umgebungstemperaturen zwischen 5 °C – 40 °C im Aluminiumschutzbeutel zu lagern. Die Lagerzeit beträgt bei sachgerechter Lagerung 36 Monate. Das Verfallsdatum entnehmen Sie bitte der Verpackung.

Sicherheitshinweise: Sicherheitshinweise über potentielle Auswirkungen auf die Gesundheit, der sicheren Handhabung, Lagerung, Verwendung und Entsorgung des Produktes entnehmen Sie bitte unserem produktspezifischen Sicherheitsdatenblatt.

RELICON
Eine verlässliche Verbindung

RELICON ist eine Marke von **HellermannTyton**



2-Komponenten Polyurethan Dichtspachtel

PUR DS

RELICON PUR DS ist ein chemisch thixotropierter, universell einsetzbarer 2-Komponenten Polyurethan Dichtspachtel. Der Dichtspachtel eignet sich besonders zum Abdichten von Mauerdurchführungen, aber auch für anderweitige Spachtel- bzw. Dichtanwendungen.



Harzbezeichnung	ml / g	Artikelnummer
Resin-DS-B-SF	250 / 275	435-00600
Resin-DS-B-SF	490 / 539	435-00601

Anwendung

Zur Abdichtung von Mauerdurchführungen, aber auch für anderweitige Spachtel- bzw. Dichtanwendungen.

Eigenschaften

- Im praktischen, transparenten 2-Kammer-Beutel
- Sichtbar homogene Mischung durch Farbumschlag von schwarz nach grau
- Mit SF-Düse für optimale Dosierung
- Sehr thixotrop und standfest
- Gas- und wasserdicht bis 1,5 Bar
- Weichelastisch
- Ausgezeichnete Haftung auf allen Kunststoffkabeln und Leitungen (PVC, PP, PE, VPE (z. B.: NYY, NYCWY)), Beton und Natursteinen
- Spatel im Lieferumfang enthalten
- Halogenfrei
- Kein gefährlicher Abfall bei homogener Mischung des Harzes
- SVHC frei (enthält keine gefährlichen Substanzen)

RELICON

Eine verlässliche Verbindung

RELICON ist eine Marke von **HellermannTyton**



HellermannTyton GmbH · Großer Moorweg 45 · 25436 Tornesch, Germany
Tel. +49 4122 701-0 · Fax +49 4122 701-400 · info@HellermannTyton.de

Die in diesem Typenblatt enthaltenen Angaben beruhen auf unserem Forschungs- und Entwicklungsstand. Wegen der Vielseitigkeit der Verarbeitungs- und Einsatzmöglichkeiten ist eine Prüfung durch den Anwender für den vorgesehenen Zweck erforderlich – s. AGBs – Druckfehler und Irrtümer vorbehalten. Stand: 15.02.16



Verarbeitungseigenschaften		
Mischungsverhältnis (Gewicht)	A:B	100:52
Topfzeit	bei 23 °C	15 min.
Physikalische Eigenschaften		
Dichte	1,10 g/cm ³	DIN EN ISO 2811-2
Mechanische Eigenschaften (ausgehärtet)		
Temperaturbeständigkeit	-25 °C / +110 °C	
Shore Härte D	34	EN ISO 868
Shore Härte A	87	EN ISO 868

Gebrauchsinformation: Das Harz wird in einem transparenten 2-Kammer-Kunststoffbeutel geliefert. Die beiden Komponenten werden durch eine Mittelnaht getrennt. Um das Harz vor Feuchtigkeit zu schützen und somit eine optimale Haltbarkeit des Produktes zu gewährleisten, ist der transparente Kunststoffbeutel in einem mit Aluminium kaschierten Papierbeutel eingeschweißt.

Weitere Gebrauchshinweise und Verarbeitungshinweise entnehmen Sie bitte diesem Datenblatt oder der Verpackung.

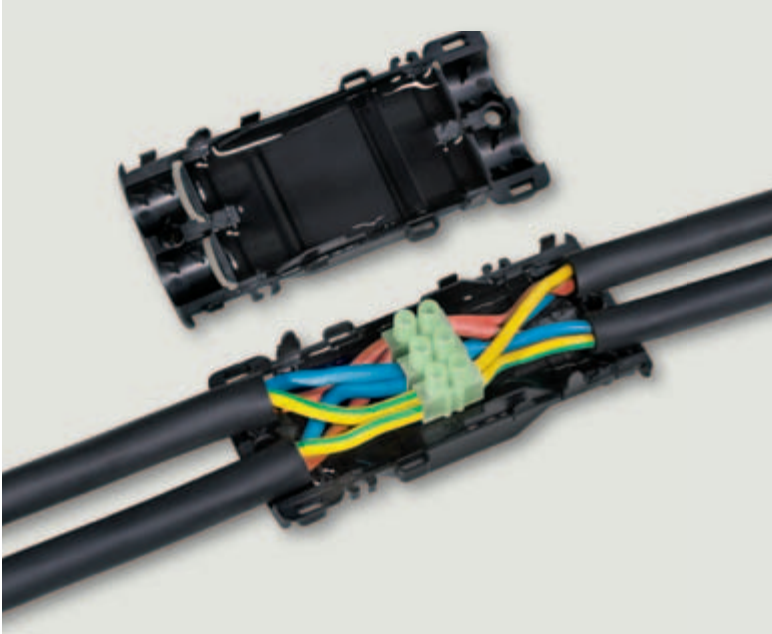
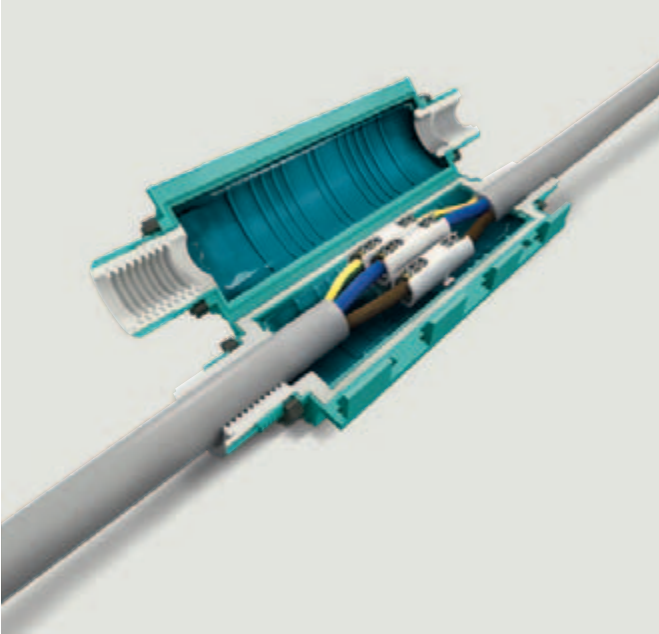
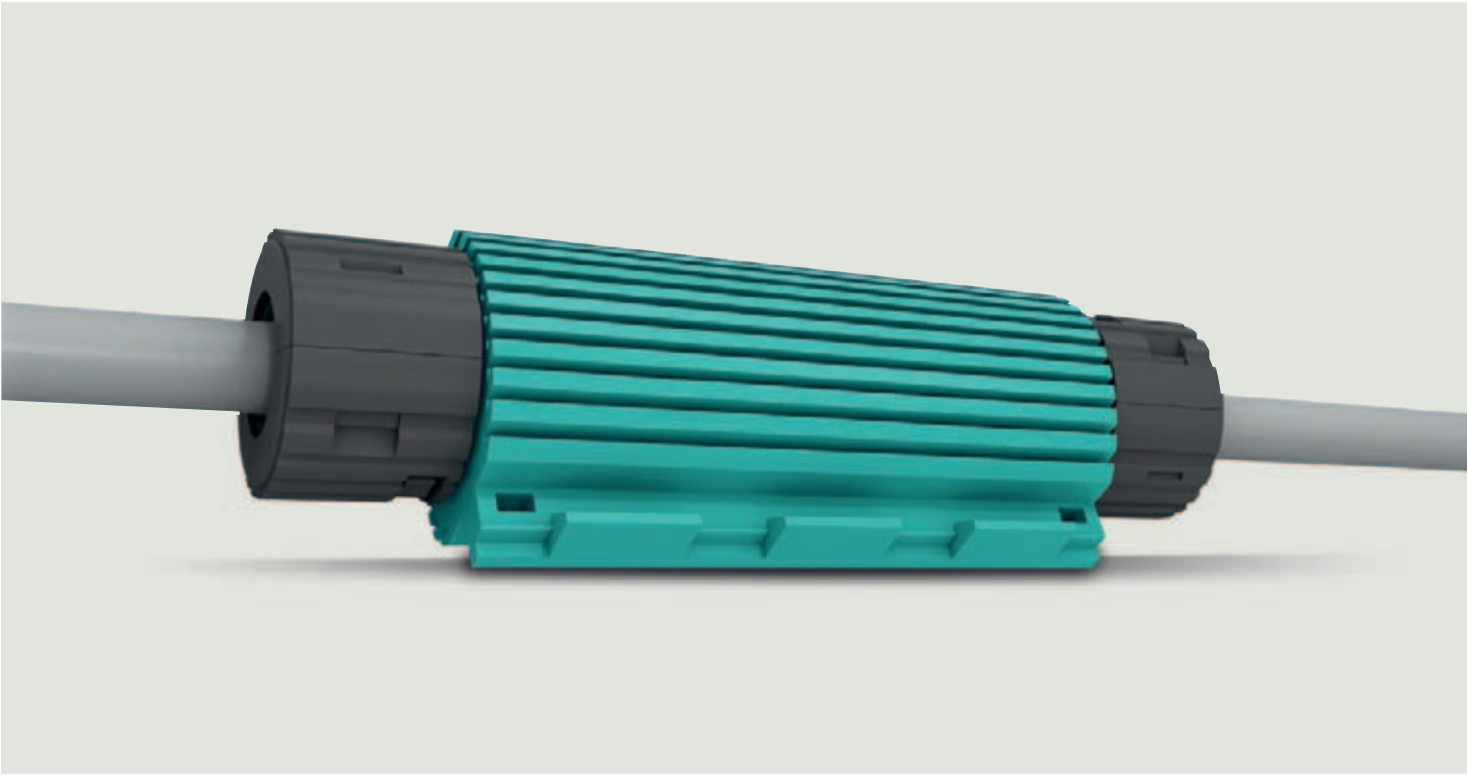
Lagerung: Das RELICON PUR DS ist bei Umgebungstemperaturen zwischen 5 °C – 40 °C im Aluminiumschutzbeutel zu lagern. Die Lagerzeit beträgt bei sachgerechter Lagerung 24 Monate. Das Verfallsdatum entnehmen Sie bitte der Verpackung.

Sicherheitshinweise: Sicherheitshinweise über potentielle Auswirkungen auf die Gesundheit, der sicheren Handhabung, Lagerung, Verwendung und Entsorgung des Produktes entnehmen Sie bitte unserem produktspezifischen Sicherheitsdatenblatt.

RELICON

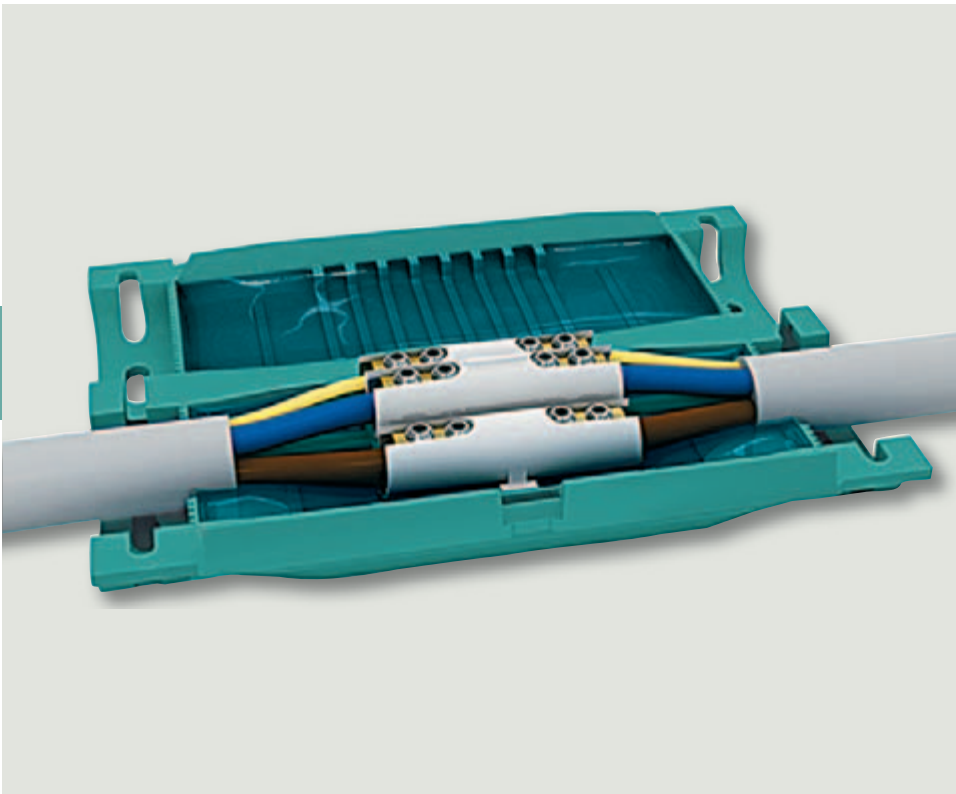
Eine verlässliche Verbindung

RELICON ist eine Marke von **HellermannTyton**



RELICON Geltechnologie
Geltechnologie 2.0

Geltechnologie von RELICON by HellermannTyton



RELICON Gel-Kabelgarnituren für die Herstellung unter- und überirdischer Kabelverbindungen bestehen aus einer robusten Polypropylen-schale und RELICON Gel. Sie erfüllen höchste Anforderungen der Elektroinstallation und bieten mechanischen Schutz, Isolation und Abdichtung in einem Arbeitsschritt – der Installateur spart Zeit und benötigt zur Installation kein Spezialwerkzeug.

Die RELICON Gel-Kabelgarnituren sind bis 90 °C temperaturbeständig sowie kennzeichnungsfrei und unbegrenzt lagerfähig.

Die RELICON Gel-Kabelgarnituren sind entweder als Verbindungs- oder Abzweiggar-nitur einsetzbar, werden in verschiedenen Größen angeboten und decken somit die gängigen Leiterquerschnittsbereiche ab. Sie erfüllen die wichtigen europäischen Normen DIN EN 50393 (entspricht DIN VDE 0278) und DIN EN 60695-2-11.

RELICON Relifix Gel-Kabelgarnituren: müheloser und zeitsparender Einsatz.

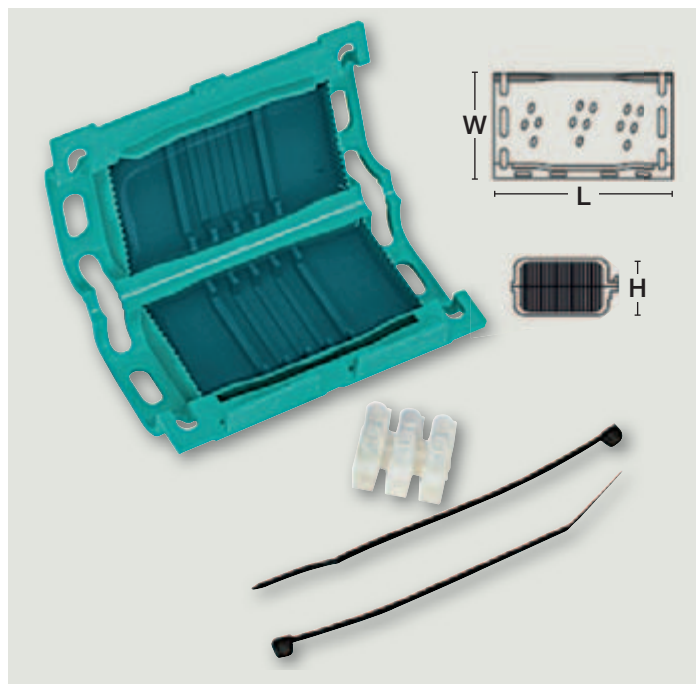




Gel-Kabelgarnitur

Relifix V 31,5

Die Geltechnologie von RELICON bietet besondere Vorteile. Sie ist einfach und schnell zu montieren. Die Formschalen sind aus schlagfestem PP und mit einem Filmscharnier verbunden. Relifix V 31,5 ist eine universelle Verbindungsmuffe und kann abhängig vom Klemmen-Typ für Verbindungen von Kunststoffkabeln und Leitungen aus PVC, PE, EPR und VPE (z. B. N(A)YY, NYM, H05) eingesetzt werden. Das RELICON Gel in der Schale übernimmt das Isolieren und Abdichten der Verbindung.



Artikelbezeichnung	Kabeldurchmesser	Leiterquerschnitt in mm ²		Muffenmaße	Artikelnummer
	mm (von - bis)	von	bis max.	mm (L x W x H)	
Relifix V 31.5	Hauptkabel: 9 - 16	3 x 0,5	3 x 2,5	86 x 47 x 27	435-00650

Eigenschaften

- Einteilige, farbige, schlagfeste Formschale
- Flammhemmende Formschale
- Hohe Isoliereigenschaften durch RELICON Gel
- Kennzeichnungsfreies Gel
- Kein Mischen notwendig
- Wiederzuöffnen
- Einfache Montage
- Beständig gegen UV-Strahlen
- Alterungsbeständig
- Witterungsbeständig
- Temperaturbeständigkeit von -20 °C bis 90 °C
- Unbegrenzte Lagerfähigkeit
- Inkl. Verbinderblock

Anwendungsgebiete

Verbindungsgarnitur im Niederspannungsnetz
z. B. für Außenbeleuchtung.

Durchgangsmuffe im Niederspannungsnetz
z. B. zur Kabelreparatur.

Im Innenraum, im Erdreich, im Freien, im Wasser
und in Installationskanälen.

Baustellenfertig

Bewährtes, baustellenfertiges RELICON-System inkl. Klemme für Verbindungen bis zu 3 x 2,5 mm²; montagegerecht als Komplett-Set.

Hinweis

Mit Verbinderblock

Prüfungen

System geprüft nach DIN EN 50393
(entspricht DIN VDE 0278-393).

DIN EN 60695-2-11 (entspricht VDE 0471-2-11) Prüfung mit dem Glühdraht zur Entflammbarkeit von Enderzeugnissen.

Lieferumfang

- Gelschale gefüllt mit RELICON Gel
- Montageanleitung
- Verbinder 3 x 0,5 mm² bis 2,5 mm²
- Kabelbinder

RELICON

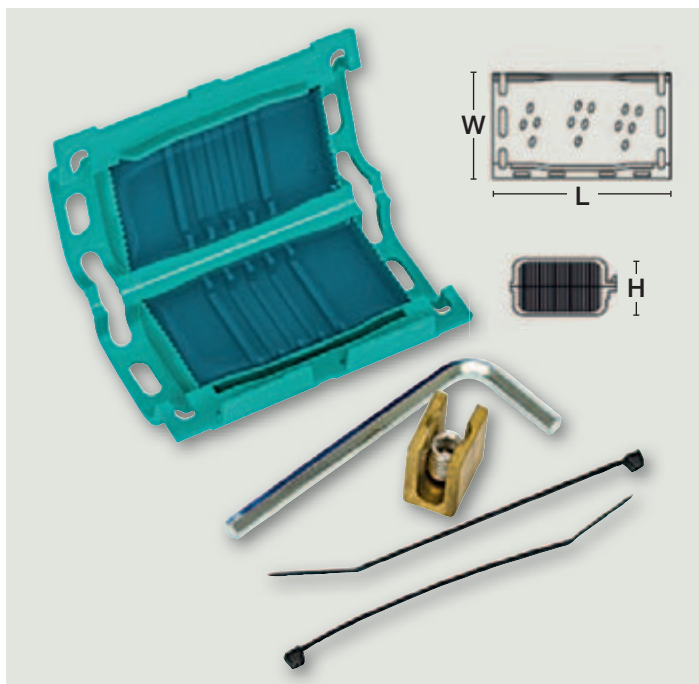
Eine verlässliche Verbindung

RELICON ist eine Marke von **HellermannTyton**



HellermannTyton GmbH · Großer Moorweg 45 · 25436 Tornesch, Germany
Tel. +49 4122 701-0 · Fax +49 4122 701-400 · info@HellermannTyton.de

Die in diesem Typenblatt enthaltenen Angaben beruhen auf unserem Forschungs- und Entwicklungsstand. Wegen der Vielseitigkeit der Verarbeitungs- und Einsatzmöglichkeiten ist eine Prüfung durch den Anwender für den vorgesehenen Zweck erforderlich – s. AGBs – Druckfehler und Irrtümer vorbehalten. Stand: 15.02.16



Gel-Kabelgarnitur

Relifix V 150

Die Geltechnologie von RELICON bietet besondere Vorteile. Sie ist einfach und schnell zu montieren. Die Formschalen sind aus schlagfestem PP und mit einem Filmscharnier verbunden. Relifix V 150 ist eine universelle Verbindungs- und Abzweigmuße und kann abhängig vom Klemmen-Typ für Verbindungen und Einzelabzweige von Kunststoffkabeln und Leitungen aus PVC, PE, EPR und VPE (z. B. N(A)YY, NYM, H05) eingesetzt werden. Das RELICON Gel in der Schale übernimmt das Isolieren und Abdichten der Verbindung.

Artikelbezeichnung	Kabeldurchmesser	Leiterquerschnitt in mm ²		Muffenmaße	Artikelnummer
	mm (von - bis)	von	bis max.	mm (L x W x H)	
Relifix V 150	Hauptkabel: 9 - 16 Abzweigkabel: 9 - 16	1 x 10 1 x 2,5	1 x 50 1 x 6	86 x 47 x 27	435-00651

Eigenschaften

- Einteilige, farbige, schlagfeste Formschale
- Flammhemmende Formschale
- Hohe Isoliereigenschaften durch RELICON Gel
- Kennzeichnungsfreies Gel
- Kein Mischen notwendig
- Wiederzuöffnen
- Einfache Montage
- Beständig gegen UV-Strahlen
- Alterungsbeständig
- Witterungsbeständig
- Temperaturbeständigkeit von -20 °C bis 90 °C
- Unbegrenzte Lagerfähigkeit
- Inkl. Verbinderblock

Anwendungsgebiete

Verbindungsgarnitur im Niederspannungsnetz
z. B. für Erdungsverbindungen und Photovoltaikanlagen.

Durchgangsmuße im Niederspannungsnetz
z. B. zur Kabelreparatur.

Im Innenraum, im Erdreich, im Freien, im Wasser
und in Installationskanälen.

Baustellenfertig

Bewährtes, baustellenfertiges RELICON-System inkl. Klemme für Verbindungen bis zu 1 x 50 mm²; montagegerecht als Komplett-Set

Hinweis

Mit Verbinderblock

Prüfungen

System geprüft nach DIN EN 50393
(entspricht DIN VDE 0278-393).

DIN EN 60695-2-11 (entspricht VDE 0471-2-11) Prüfung mit dem Glühdraht zur Entflammbarkeit von Enderzeugnissen.

Lieferumfang

- Gelschale gefüllt mit RELICON Gel
- Montageanleitung
- Verbinder 1 x 10 mm² bis 50 mm²
- Kabelbinder
- Inbusschlüssel für Verbinder



RELICON

Eine verlässliche Verbindung

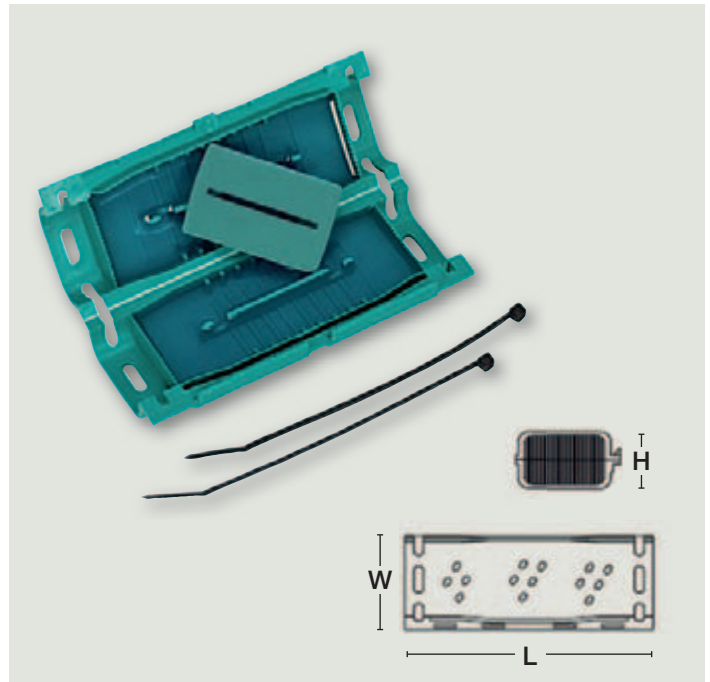
RELICON ist eine Marke von **HellermannTyton**



Gel-Kabelgarnitur

Relifix 410

Die Geltechnologie von RELICON bietet besondere Vorteile. Sie ist einfach und schnell zu montieren. Die Formschalen sind aus schlagfestem PP und mit einem Filmscharnier verbunden. Relifix 410 ist eine universelle Verbindungs- und Abzweigmuffe und kann abhängig vom Klemmen-Typ für Verbindungen und Einzelabzweige von Kunststoffkabeln und Leitungen aus PVC, PE, EPR und VPE (z. B. N(A)YY, NYM, H05) eingesetzt werden. Das RELICON Gel in der Schale übernimmt das Isolieren und Abdichten der Verbindung.



Artikelbezeichnung	Kabeldurchmesser	Leiterquerschnitt in mm ²		Muffenmaße	Artikelnummer
	mm (von - bis)	von	bis max.	mm (L x W x H)	
RELIFIX 410	Hauptkabel: 9 - 20 Abzweigkabel: 9 - 16	3 x 1,5 3 x 1,5	4 x 10 4 x 2,5	146 x 55 x 35	435-00652

Eigenschaften

- Einteilige, farbige, schlagfeste Formschale
- Flammhemmende Formschale
- Hohe Isoliereigenschaften durch RELICON Gel
- Kennzeichnungsfreies Gel
- Kein Mischen notwendig
- Wiederzuöffnen
- Einfache Montage
- Beständig gegen UV-Strahlen
- Alterungsbeständig
- Witterungsbeständig
- Temperaturbeständigkeit von -20 °C bis 90 °C
- Unbegrenzte Lagerfähigkeit

Anwendungsgebiete

Verbindungsgarnitur im Niederspannungsnetz
z. B. für Außenbeleuchtung.

Durchgangsmuffe im Niederspannungsnetz
z. B. zur Kabelreparatur.

Im Innenraum, im Erdreich, im Freien, im Wasser
und in Installationskanälen.

Hinweis

Ohne Verbinder

Prüfungen

System geprüft nach DIN EN 50393
(entspricht DIN VDE 0278-393).

DIN EN 60695-2-11 (entspricht VDE 0471-2-11) Prüfung mit dem Glühdraht zur Entflammbarkeit von Enderzeugnissen.

Lieferumfang

- Gelschale gefüllt mit RELICON Gel
- Montageanleitung
- Trennplatte
- Kabelbinder

RELICON

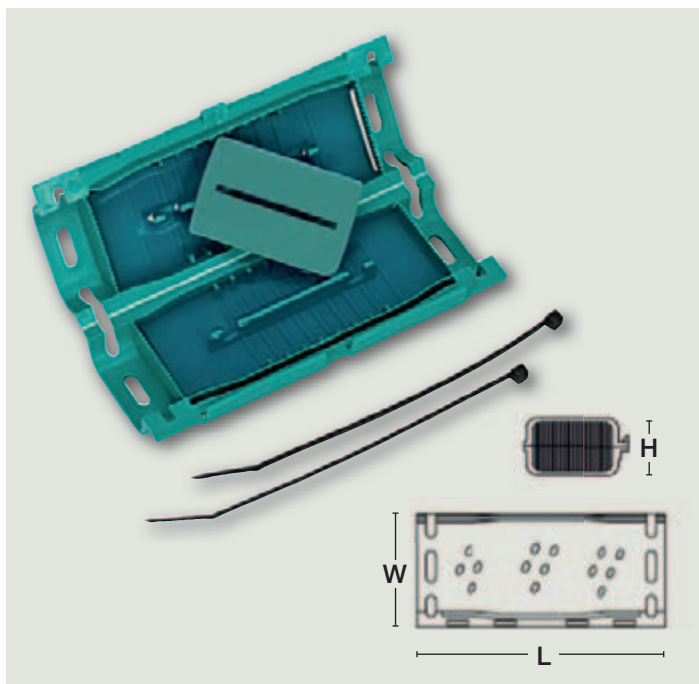
Eine verlässliche Verbindung

RELICON ist eine Marke von **HellermannTyton**



HellermannTyton GmbH · Großer Moorweg 45 · 25436 Tornesch, Germany
Tel. +49 4122 701-0 · Fax +49 4122 701-400 · info@HellermannTyton.de

Die in diesem Typenblatt enthaltenen Angaben beruhen auf unserem Forschungs- und Entwicklungsstand. Wegen der Vielseitigkeit der Verarbeitungs- und Einsatzmöglichkeiten ist eine Prüfung durch den Anwender für den vorgesehenen Zweck erforderlich – s. AGBs – Druckfehler und Irrtümer vorbehalten. Stand: 15.02.16



Gel-Kabelgarnitur

Relifix 416

Die Geltechnologie von Relicon bietet besondere Vorteile. Sie ist einfach und schnell zu montieren. Die Formschalen sind aus schlagfestem PP und mit einem Filmscharnier verbunden. Relifix 416 ist eine universelle Verbindungs- und Abzweigmuffe und kann abhängig vom Klemmen-Typ für Verbindungen und Einzelabzweige von Kunststoffkabeln und Leitungen aus PVC, PE, EPR und VPE (z. B. N(A)YY, NYM, H05) eingesetzt werden. Das RELICON Gel in der Schale übernimmt das Isolieren und Abdichten der Verbindung.

Artikelbezeichnung	Kabeldurchmesser	Leiterquerschnitt in mm ²		Muffenmaße	Artikelnummer
	mm (von - bis)	von	bis max.	mm (L x W x H)	
RELIFIX 416	Hauptkabel: 9 - 22 Abzweigkabel: 9 -17	3 x 1,5 3 x 1,5	4 x 16 4 x 4	180 x 69 x 40	435-00653

Eigenschaften

- Einteilige, farbige, schlagfeste Formschale
- Flammhemmende Formschale
- Hohe Isoliereigenschaften durch RELICON Gel
- Kennzeichnungsfreies Gel
- Kein Mischen notwendig
- Wiederzuöffnen
- Einfache Montage
- Beständig gegen UV-Strahlen
- Alterungsbeständig
- Witterungsbeständig
- Temperaturbeständigkeit von -20 °C bis 90 °C
- Unbegrenzte Lagerfähigkeit

Anwendungsgebiete

Verbindungsgarnitur im Niederspannungsnetz
z. B. für Außenbeleuchtung.

Durchgangsmuffe im Niederspannungsnetz
z. B. zur Kabelreparatur.

Im Innenraum, im Erdreich, im Freien, im Wasser
und in Installationskanälen.

Hinweis

Ohne Verbinder

Prüfungen

System geprüft nach DIN EN 50393
(entspricht DIN VDE 0278-393).

DIN EN 60695-2-11 (entspricht VDE 0471-2-11) Prüfung mit dem Glühdraht zur Entflammbarkeit von Enderzeugnissen.

Lieferumfang

- Gelschale gefüllt mit RELICON Gel
- Montageanleitung
- Trennplatte
- Kabelbinder



RELICON

Eine verlässliche Verbindung

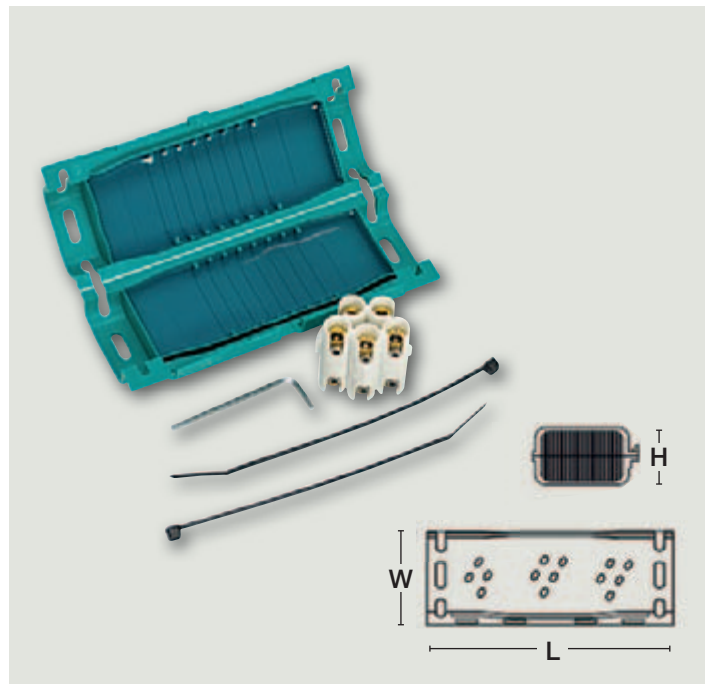
RELICON ist eine Marke von **HellermannTyton**



Gel-Kabelgarnitur

Relifix V 56

Die Geltechnologie von RELICON bietet besondere Vorteile. Sie ist einfach und schnell zu montieren. Die Formschalen sind aus schlagfestem PP und mit einem Filmscharnier verbunden. Relifix V 56 ist eine universelle Verbindungsmuffe und kann abhängig vom Klemmen-Typ für Verbindungen von Kunststoffkabeln und Leitungen aus PVC, PE, EPR und VPE (z. B. N(A)YY, NYM, H05) eingesetzt werden. Das RELICON Gel in der Schale übernimmt das Isolieren und Abdichten der Verbindung.



Artikelbezeichnung	Kabeldurchmesser	Leiterquerschnitt in mm ²		Muffenmaße	Artikelnummer
	mm (von - bis)	von	bis max.	mm (L x W x H)	
RELIFIX V 56	Hauptkabel: 9 - 20	3 x 1,5	5 x 6	146 x 55 x 35	435-00654

Eigenschaften

- Einteilige, farbige, schlagfeste Formschale
- Flammhemmende Formschale
- Hohe Isoliereigenschaften durch RELICON Gel
- Kennzeichnungsfreies Gel
- Kein Mischen notwendig
- Wiederzuöffnen
- Einfache Montage
- Beständig gegen UV-Strahlen
- Alterungsbeständig
- Witterungsbeständig
- Temperaturbeständigkeit von -20 °C bis 90 °C
- Unbegrenzte Lagerfähigkeit
- Inkl. Verbinderblock für bis zu 5-adrige Verbindungen

Anwendungsgebiete

Verbindungsgarnitur im Niederspannungsnetz
z. B. für Außenbeleuchtung.

Durchgangsmuffe im Niederspannungsnetz
z. B. zur Kabelreparatur.

Im Innenraum, im Erdreich, im Freien, im Wasser
und in Installationskanälen.

Baustellenfertig

Bewährtes, baustellenfertiges RELICON-System inkl. Klemme für Verbindungen bis zu 5 x 6 mm²; montagegerecht als Komplett-Set

Hinweis

Mit Verbinderblock

Prüfungen

System geprüft nach DIN EN 50393
(entspricht DIN VDE 0278-393).

DIN EN 60695-2-11 (entspricht VDE 0471-2-11) Prüfung mit dem Glühdraht zur Entflammbarkeit von Enderzeugnissen.

Lieferumfang

- Gelschale gefüllt mit RELICON Gel
- Montageanleitung
- Verbinder 3 x 1,5 mm² bis 5 x 6 mm²
- Kabelbinder
- Inbusschlüssel für Verbinder

RELICON

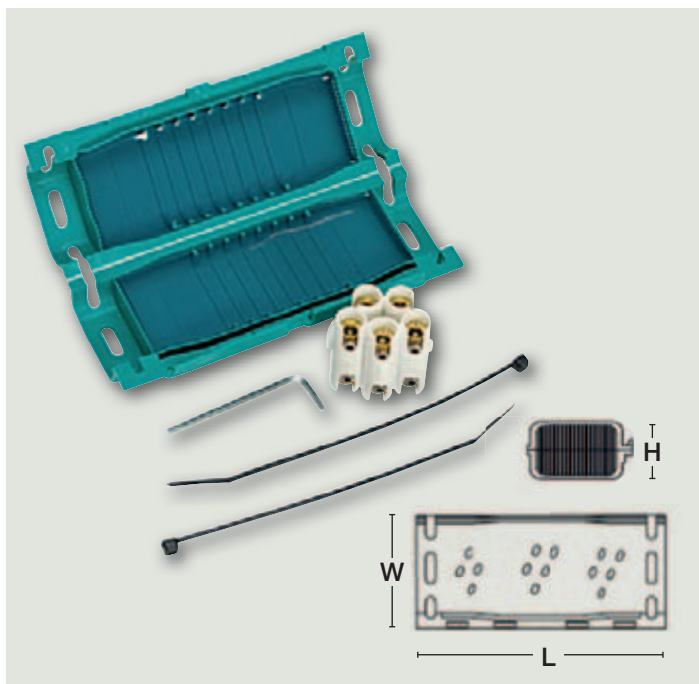
Eine verlässliche Verbindung

RELICON ist eine Marke von **HellermannTyton**



HellermannTyton GmbH · Großer Moorweg 45 · 25436 Tornesch, Germany
Tel. +49 4122 701-0 · Fax +49 4122 701-400 · info@HellermannTyton.de

Die in diesem Typenblatt enthaltenen Angaben beruhen auf unserem Forschungs- und Entwicklungsstand. Wegen der Vielseitigkeit der Verarbeitungs- und Einsatzmöglichkeiten ist eine Prüfung durch den Anwender für den vorgesehenen Zweck erforderlich – s. AGBs – Druckfehler und Irrtümer vorbehalten. Stand: 15.02.16



Gel-Kabelgarnitur

Relifix V 516

Die Geltechnologie von RELICON bietet besondere Vorteile. Sie ist einfach und schnell zu montieren. Die Formschalen sind aus schlagfestem PP und mit einem Filmscharnier verbunden. Relifix V 516 ist eine universelle Verbindungsmuffe und kann abhängig vom Klemmen-Typ für Verbindungen von Kunststoffkabeln und Leitungen aus PVC, PE, EPR und VPE (z. B. N(A) YY, NYM, H05) eingesetzt werden. Das RELICON Gel in der Schale übernimmt das Isolieren und Abdichten der Verbindung.

Artikelbezeichnung	Kabeldurchmesser	Leiterquerschnitt in mm ²		Muffenmaße	Artikelnummer
	mm (von - bis)	von	bis max.	mm (L x W x H)	
RELIFIX V 516	Hauptkabel: 9 - 22	3 x 6	5 x 16	180 x 69 x 40	435-00655

Eigenschaften

- Einteilige, farbige, schlagfeste Formschale
- Flammhemmende Formschale
- Hohe Isoliereigenschaften durch RELICON Gel
- Kennzeichnungsfreies Gel
- Kein Mischen notwendig
- Wiederzuöffnen
- Einfache Montage
- Beständig gegen UV-Strahlen
- Alterungsbeständig
- Witterungsbeständig
- Temperaturbeständigkeit von -20 °C bis 90 °C
- Unbegrenzte Lagerfähigkeit
- Inkl. Verbinderblock für bis zu 5-adrige Verbindungen

Anwendungsgebiete

Verbindungsgarnitur im Niederspannungsnetz
z. B. für Außenbeleuchtung.

Durchgangsmuffe im Niederspannungsnetz
z. B. zur Kabelreparatur.

Im Innenraum, im Erdreich, im Freien, im Wasser
und in Installationskanälen.

Baustellenfertig

Bewährtes, baustellenfertiges RELICON-System inkl. Klemme für Verbindungen bis zu 5 x 16 mm²; montagegerecht als Komplett-Set

Hinweis

Mit Verbinderblock

Prüfungen

System geprüft nach DIN EN 50393
(entspricht DIN VDE 0278-393).

DIN EN 60695-2-11 (entspricht VDE 0471-2-11) Prüfung mit dem Glühdraht zur Entflammbarkeit von Enderzeugnissen.

Lieferumfang

- Gelschale gefüllt mit RELICON Gel
- Montageanleitung
- Verbinder 3 x 6 mm² bis 5 x 16 mm²
- Kabelbinder
- Inbusschlüssel für Verbinder



RELICON

Eine verlässliche Verbindung

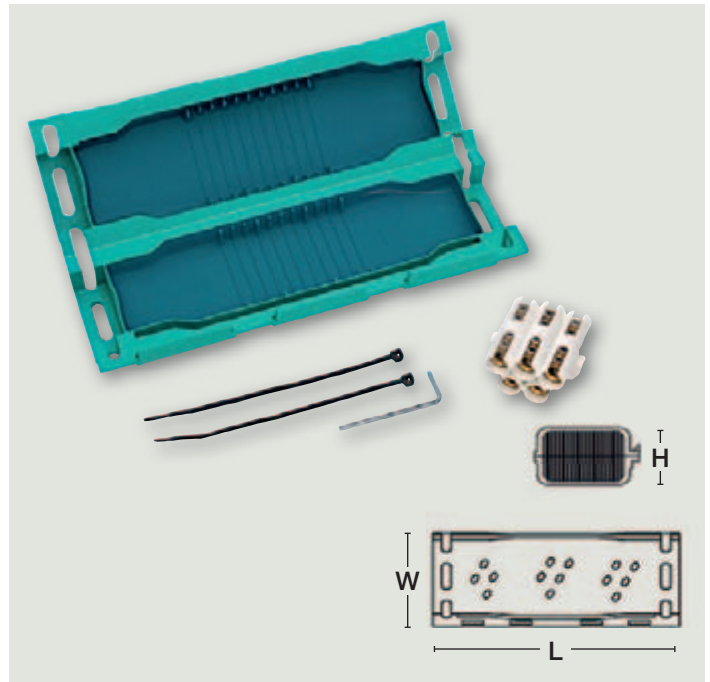
RELICON ist eine Marke von **HellermannTyton**



Gel-Kabelgarnitur

Relifix V 525

Die Geltechnologie von RELICON bietet besondere Vorteile. Sie ist einfach und schnell zu montieren. Die Formschalen sind aus schlagfestem PP und mit einem Filmscharnier verbunden. Relifix V 525 ist eine universelle Verbindungsmuffe und kann abhängig vom Klemmen-Typ für Verbindungen von Kunststoffkabeln und Leitungen aus PVC, PE, EPR und VPE (z. B. N(A) YY, NYM, H05) eingesetzt werden. Das RELICON Gel in der Schale übernimmt das Isolieren und Abdichten der Verbindung.



Artikelbezeichnung	Kabeldurchmesser	Leiterquerschnitt in mm ²		Muffenmaße	Artikelnummer
	mm (von - bis)	von	bis max.	mm (L x W x H)	
RELIFIX V 525	Hauptkabel: 9 - 30	3 x 16	5 x 25	240 x 75 x 48	435-00656

Eigenschaften

- Einteilige, farbige, schlagfeste Formschale
- Flammhemmende Formschale
- Hohe Isoliereigenschaften durch RELICON Gel
- Kennzeichnungsfreies Gel
- Kein Mischen notwendig
- Wiederzuöffnen
- Einfache Montage
- Beständig gegen UV-Strahlen
- Alterungsbeständig
- Witterungsbeständig
- Temperaturbeständigkeit von -20 °C bis 90 °C
- Unbegrenzte Lagerfähigkeit
- Inkl. Verbinderblock für bis zu 5-adrige Verbindungen

Anwendungsgebiete

Verbindungsgarnitur im Niederspannungsnetz
z. B. für Außenbeleuchtung.

Durchgangsmuffe im Niederspannungsnetz
z. B. zur Kabelreparatur.

Im Innenraum, im Erdreich, im Freien, im Wasser
und in Installationskanälen.

Baustellenfertig

Bewährtes, baustellenfertiges RELICON-System inkl. Klemme für Verbindungen bis zu 5 x 25 mm²; montagegerecht als Komplett-Set

Hinweis

Mit Verbinderblock

Prüfungen

System geprüft nach DIN EN 50393
(entspricht DIN VDE 0278-393).

DIN EN 60695-2-11 (entspricht VDE 0471-2-11) Prüfung mit dem Glühdraht zur Entflammbarkeit von Enderzeugnissen.

Lieferumfang

- Gelschale gefüllt mit RELICON Gel
- Montageanleitung
- Verbinder 3 x 16 mm² bis 5 x 25 mm²
- Kabelbinder
- Inbusschlüssel für Verbinder

RELICON

Eine verlässliche Verbindung

RELICON ist eine Marke von **HellermannTyton**



HellermannTyton GmbH · Großer Moorweg 45 · 25436 Tornesch, Germany
Tel. +49 4122 701-0 · Fax +49 4122 701-400 · info@HellermannTyton.de

Die in diesem Typenblatt enthaltenen Angaben beruhen auf unserem Forschungs- und Entwicklungsstand. Wegen der Vielseitigkeit der Verarbeitungs- und Einsatzmöglichkeiten ist eine Prüfung durch den Anwender für den vorgesehenen Zweck erforderlich – s. AGBs – Druckfehler und Irrtümer vorbehalten. Stand: 15.02.16



Gel-Zubehör

Relifix ZE

Relifix ZE ist ein optionales Zubehör um die Zugentlastung für die Verbindungsmuffen Relifix 416, Relifix V 516 und Relifix V 525 zu gewährleisten. Verwendbar für Leiterquerschnitte von 6 mm² bis 25 mm².

Artikelbezeichnung	Artikelnummer
Relifix ZE	435-00700

Eigenschaften

- Schnelle und einfache Montage
- Wiederentfernbar

Anwendungsgebiete

Optionale Zugentlastung für Verbindungsmuffen (Relifix 416, V 516 und V 525) von 6 mm² bis 25 mm².

Lieferumfang

- 2 Relifix ZE mit jeweils 2 Befestigungsschrauben
- Montageanleitung



RELICON

Eine verlässliche Verbindung

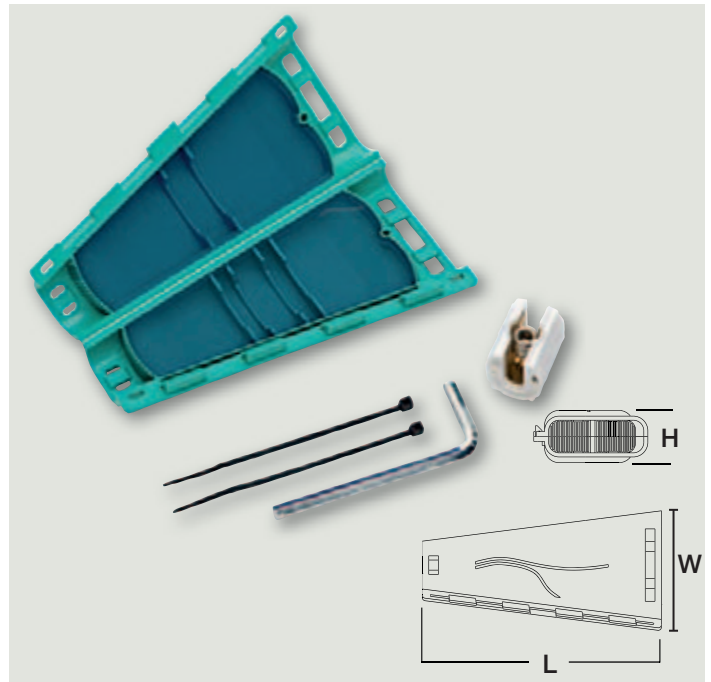
RELICON ist eine Marke von **HellermannTyton**



Gel-Kabelgarnitur

Relifix V 135Y

Die Geltechnologie von RELICON bietet besondere Vorteile. Sie ist einfach und schnell zu montieren. Die Formschalen sind aus schlagfestem PP und mit einem Filmscharnier verbunden. Relifix V 135Y ist eine universelle Abzweigmuffe und kann abhängig vom Klemmen-Typ für Verbindungen und Einzelabzweige von Kunststoffkabeln und Leitungen aus PVC, PE, EPR und VPE (z. B. N(A)YY, NYM, H05) eingesetzt werden. Das RELICON Gel in der Schale übernimmt das Isolieren und Abdichten der Verbindung.



Artikelbezeichnung	Kabeldurchmesser	Leiterquerschnitt in mm ²		Muffenmaße	Artikelnummer
	mm (von - bis)	von	bis max.	mm (L x W x H)	
RELIFIX V 135Y	Hauptkabel: 9 - 16 Abzweigkabel: 9 - 14	1 x 10 1 x 2,5	1 x 35 1 x 25	145 x 70 x 32	435-00657

Eigenschaften

- Einteilige, farbige, schlagfeste Formschale
- Flammhemmende Formschale
- Hohe Isoliereigenschaften durch RELICON Gel
- Kennzeichnungsfreies Gel
- Kein Mischen notwendig
- Das Hauptkabel muss nicht durchtrennt werden
- Wiederzuöffnen
- Einfache Montage
- Beständig gegen UV-Strahlen
- Alterungsbeständig
- Witterungsbeständig
- Temperaturbeständigkeit von -20 °C bis 90 °C
- Unbegrenzte Lagerfähigkeit
- Inkl. Verbinderblock

Anwendungsgebiete

Abzweigkabel im Niederspannungsnetz
z. B. für Außenbeleuchtung und Photovoltaikanlagen.
Im Innenraum, im Erdreich, im Freien, im Wasser
und in Installationskanälen.

Baustellenfertig

Bewährtes, baustellenfertiges RELICON-System inkl. Klemme für Verbindungen bis zu 1 x 35 mm²; montagegerecht als Komplett-Set.

Hinweis

Mit Verbinderblock

Prüfungen für komplette Abzweigkabelgarnitur:

System geprüft nach DIN EN 50393
(entspricht DIN VDE 0278-393).

DIN EN 60695-2-11 (entspricht VDE 0471-2-11) Prüfung mit dem Glühdraht zur Entflammbarkeit von Enderzeugnissen.

Lieferumfang

- Gelschale gefüllt mit RELICON Gel
- Montageanleitung
- Verbinder 1 x 10 mm² bis 35 mm²
- Kabelbinder
- Inbusschlüssel für Verbinder

RELICON

Eine verlässliche Verbindung

RELICON ist eine Marke von **HellermannTyton**



HellermannTyton GmbH · Großer Moorweg 45 · 25436 Tornesch, Germany
Tel. +49 4122 701-0 · Fax +49 4122 701-400 · info@HellermannTyton.de

Die in diesem Typenblatt enthaltenen Angaben beruhen auf unserem Forschungs- und Entwicklungsstand. Wegen der Vielseitigkeit der Verarbeitungs- und Einsatzmöglichkeiten ist eine Prüfung durch den Anwender für den vorgesehenen Zweck erforderlich – s. AGBs – Druckfehler und Irrtümer vorbehalten. Stand: 15.02.16



Gel-Kabelgarnitur

Relifix V 506Y

Die Geltechnologie von RELICON bietet besondere Vorteile. Sie ist einfach und schnell zu montieren. Die Formschalen sind aus schlagfestem PP und mit einem Filmscharnier verbunden. Relifix V 506Y ist eine universelle Abzweigmuffe und kann für Abzweige von Kunststoffkabeln und Leitungen aus PVC, PE, EPR und VPE (z. B. N(A)YY, NYM, H05) eingesetzt werden. Das RELICON Gel in der Schale übernimmt das Isolieren und Abdichten der Verbindung.

Artikelbezeichnung	Kabeldurchmesser	Leiterquerschnitt in mm ²		Muffenmaße	Artikelnummer
	mm (von - bis)	von	bis max.	mm (L x W x H)	
RELIFIX V 506Y	Hauptkabel: 9 - 20 Abzweigkabel: 9 - 20	3 x 6 3 x 2,5	5 x 6 5 x 6	220 x 110 x 53	435-00658

Eigenschaften

- Einteilige, farbige, schlagfeste Formschale
- Flammhemmende Formschale
- Hohe Isoliereigenschaften durch RELICON Gel
- Kennzeichnungsfreies Gel
- Kein Mischen notwendig
- Das Hauptkabel muss nicht durchtrennt werden
- Wiederzuöffnen
- Einfache Montage
- Beständig gegen UV-Strahlen
- Alterungsbeständig
- Witterungsbeständig
- Temperaturbeständigkeit von -20 °C bis 90 °C
- Unbegrenzte Lagerfähigkeit
- Inkl. Abzweigblock für bis zu 5-adrige Verbindungen

Anwendungsgebiete

Abzweigkabel im Niederspannungsnetz
z. B. für Außenbeleuchtung.

Im Innenraum, im Erdreich, im Freien, im Wasser
und in Installationskanälen.

Baustellenfertig

Bewährtes, baustellenfertiges RELICON-System inkl. Klemme für Verbindungen bis zu 5 x 6 mm²; montagegerecht als Komplett-Set

Hinweis

Mit Abzweigblock

Prüfungen

System geprüft nach DIN EN 50393
(entspricht DIN VDE 0278-393)

DIN EN 60695-2-11 (entspricht VDE 0471-2-11) Prüfung mit dem Glühdraht zur Entflammbarkeit von Enderzeugnissen.

Lieferumfang

- Gelschale gefüllt mit RELICON Gel
- Montageanleitung
- Verbinder 3 x 2,5 mm² bis 5 x 6 mm²
- Kabelbinder
- Inbusschlüssel für Verbinder



RELICON

Eine verlässliche Verbindung

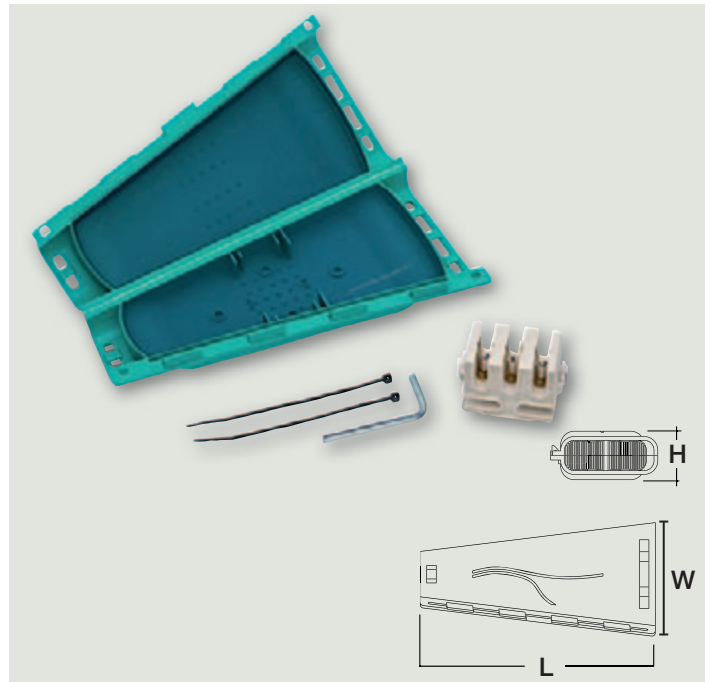
RELICON ist eine Marke von **HellermannTyton**



Gel-Kabelgarnitur

Relifix V 525Y

Die Geltechnologie von RELICON bietet besondere Vorteile. Sie ist einfach und schnell zu montieren. Die Formschalen sind aus schlagfestem PP und mit einem Filmscharnier verbunden. Relifix V 525Y ist eine universelle Abzweigmuffe und kann für Abzweige von Kunststoffkabeln und Leitungen aus PVC, PE, EPR und VPE (z. B. N(A)YY, NYM, H05) eingesetzt werden. Das RELICON Gel in der Schale übernimmt das Isolieren und Abdichten der Verbindung.



Artikelbezeichnung	Kabeldurchmesser	Leiterquerschnitt in mm ²		Muffenmaße	Artikelnummer
	mm (von - bis)	von	bis max.	mm (L x W x H)	
RELIFIX V 525Y	Hauptkabel: 9 - 30 Abzweigkabel: 9 - 30	3 x 16 3 x 2,5	5 x 25 5 x 25	260 x 130 x 65	435-00659

Eigenschaften

- Einteilige, farbige, schlagfeste Formschale
- Flammhemmende Formschale
- Hohe Isoliereigenschaften durch RELICON Gel
- Kennzeichnungsfreies Gel
- Kein Mischen notwendig
- Das Hauptkabel muss nicht durchtrennt werden
- Wiederzuöffnen
- Einfache Montage
- Beständig gegen UV-Strahlen
- Alterungsbeständig
- Witterungsbeständig
- Temperaturbeständigkeit von -20 °C bis 90 °C
- Unbegrenzte Lagerfähigkeit
- Inkl. Abzweigblock für bis zu 5-adrige Verbindungen

Anwendungsgebiete

Abzweigkabel im Niederspannungsnetz
z. B. für Außenbeleuchtung.

Im Innenraum, im Erdreich, im Freien, im Wasser
und in Installationskanälen.

Baustellenfertig

Bewährtes, baustellenfertiges RELICON-System inkl. Klemme für Verbindungen bis zu 5 x 25 mm²; montagegerecht als Komplett-Set

Hinweis

Mit Abzweigblock

Prüfungen

System geprüft nach DIN EN 50393
(entspricht DIN VDE 0278-393)

DIN EN 60695-2-11 (entspricht VDE 0471-2-11) Prüfung mit dem Glühdraht zur Entflammbarkeit von Enderzeugnissen.

Lieferumfang

- Gelschale gefüllt mit RELICON Gel
- Montageanleitung
- Verbinder 3 x 2,5 mm² bis 5 x 25 mm²
- Kabelbinder
- Inbusschlüssel für Verbinder

RELICON

Eine verlässliche Verbindung

RELICON ist eine Marke von **HellermannTyton**



HellermannTyton GmbH · Großer Moorweg 45 · 25436 Tornesch, Germany
Tel. +49 4122 701-0 · Fax +49 4122 701-400 · info@HellermannTyton.de

Die in diesem Typenblatt enthaltenen Angaben beruhen auf unserem Forschungs- und Entwicklungsstand. Wegen der Vielseitigkeit der Verarbeitungs- und Einsatzmöglichkeiten ist eine Prüfung durch den Anwender für den vorgesehenen Zweck erforderlich – s. AGBs – Druckfehler und Irrtümer vorbehalten. Stand: 15.02.16

RELICON Reliseal Gel-Kabelgarnituren: Die Muffe für extremste Ansprüche.



Reliseal Gel-Kabelgarnituren sind ein sicherer und robuster Partner für extremste Ansprüche. Geprüft nach Schutzart IP 68, 10 Meter und mit integrierter Zugentlastung bieten sie Schutz, Isolation und Abdichtung selbst in widrigen Umgebungen.

Geliefert als Komplettsset, ist die Montage einfach und ohne großen Zeitaufwand möglich. Die Reliseal-Kabelgarnituren sind systemgeprüft nach DIN EN 50393 und DIN EN 60529 sowie flammgeschützt nach DIN EN 60695-2-11.

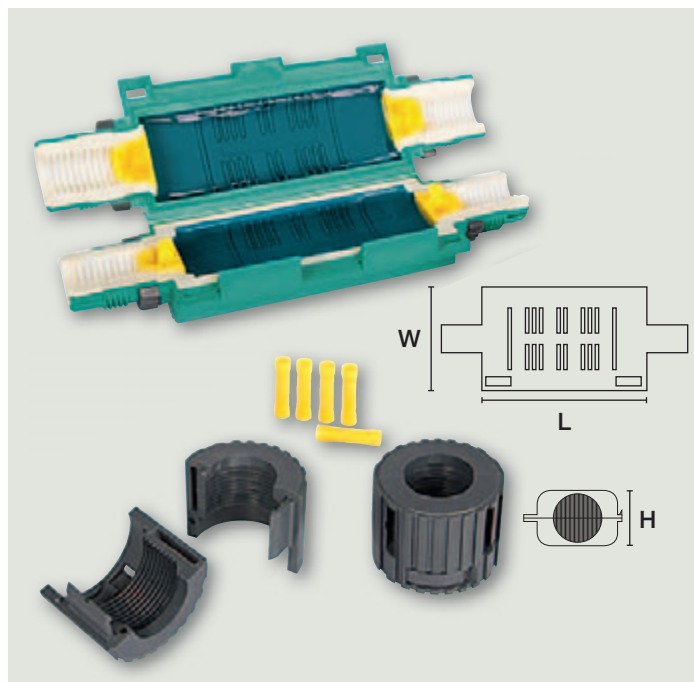




Gel-Kabelgarnitur

Reliseal V 56

Die Geltechnologie von RELICON bietet besondere Vorteile. Sie ist einfach und schnell zu montieren. Die Formschalen weisen eine Zugentlastung auf und sind aus einem schlagfestem flammwidrigen PP. Reliseal V 56 ist eine universelle Verbindungsmuffe und kann abhängig vom Klemmen-Typ für Verbindungen von Kunststoffkabeln und Leitungen aus PVC, PE, EPR und VPE (z. B. N(A)YY, NYM, H05) eingesetzt werden. Das RELICON Gel in der Schale übernimmt das Isolieren und Abdichten der Verbindung.



Artikelbezeichnung	Kabeldurchmesser	Leiterquerschnitt in mm ²		Muffenmaße	Artikelnummer
	mm (von - bis)	von	bis max.	mm (L x W x H)	
Reliseal V 56	Hauptkabel: 12 - 18	3 x 2,5	5 x 6	190 x 60 x 47	435-01660

Eigenschaften

- Schutzart IP 68, 10 Meter
- System geprüft nach DIN EN 50393
- Perfekte Zugentlastung durch patentiertes Schraubensystem
- Hohe Isoliereigenschaften > 1 kV durch RELICON Gel
- Kennzeichnungsfreies Gel
- Wiederzuöffnen
- Einfache Montage
- Beständig gegen UV-Strahlen
- Alterungsbeständig
- Witterungsbeständig
- Temperaturbeständigkeit von -20 °C bis 90 °C
- Unbegrenzte Lagerfähigkeit
- Inkl. Verbinder

Anwendungsgebiete

Als Verbindungsmuffe verwendbar

- In Innenräumen
- In Installationskanälen
- Im Erdreich
- Im Wasser
- Im Freien

Baustellenfertig

Bewährtes, baustellenfertiges RELICON System inkl. Klemme für Verbindungen bis zu 5 x 6 mm²; montagegerecht als Komplett-Set.

Hinweis

Mit Verbinder

Prüfungen

DIN EN 60529 (entspricht VDE 0470-1) Schutzarten durch Gehäuse.

DIN EN 50393 (entspricht VDE 0278-393) Typprüfungen für Garnituren von Verteilerkabeln.

DIN EN 60695-2-11 (entspricht VDE 0471-2-11) Prüfung mit dem Glühdraht zur Entflammbarkeit von Enderzeugnissen.

Lieferumfang

- Gelschale gefüllt mit RELICON Gel
- Schraubensystem für die Zugentlastung
- Adapterdichtungen für verschiedene Kabeldurchmesser
- Montageanleitung
- Pressverbinder 3 x 2,5 mm² - 5 x 6 mm²

RELICON

Eine verlässliche Verbindung

RELICON ist eine Marke von **HellermannTyton**

IP68

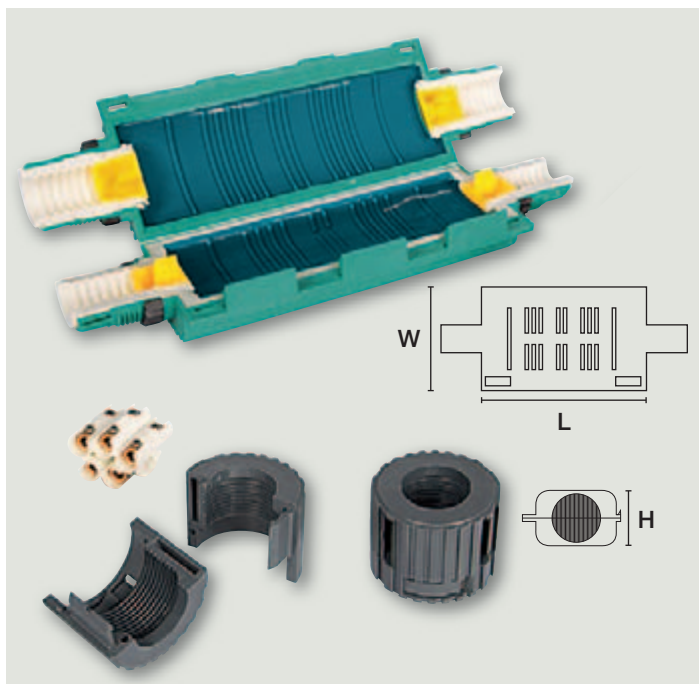
SVHC
free

REACH
1907/2007

RoHS
2002/95/EC

HellermannTyton GmbH · Großer Moorweg 45 · 25436 Tornesch, Germany
Tel. +49 4122 701-0 · Fax +49 4122 701-400 · info@HellermannTyton.de

Die in diesem Typenblatt enthaltenen Angaben beruhen auf unserem Forschungs- und Entwicklungsstand. Wegen der Vielseitigkeit der Verarbeitungs- und Einsatzmöglichkeiten ist eine Prüfung durch den Anwender für den vorgesehenen Zweck erforderlich – s. AGBs – Druckfehler und Irrtümer vorbehalten. Stand: 15.02.16



Gel-Kabelgarnitur

Reliseal V 510

Die Geltechnologie von RELICON bietet besondere Vorteile. Sie ist einfach und schnell zu montieren. Die Formschalen weisen eine Zugentlastung auf und sind aus einem schlagfestem flammwidrigen PP. Reliseal V 510 ist eine universelle Verbindungsmuffe und kann abhängig vom Klemmen-Typ für Verbindungen von Kunststoffkabeln und Leitungen aus PVC, PE, EPR und VPE (z. B. N(A)YY, NYM, H05) eingesetzt werden. Das RELICON Gel in der Schale übernimmt das Isolieren und Abdichten der Verbindung.

Artikelbezeichnung	Kabeldurchmesser	Leiterquerschnitt in mm ²		Muffenmaße	Artikelnummer
	mm (von - bis)	von	bis max.	mm (L x W x H)	
Reliseal V 510	Hauptkabel: 14 - 21	3 x 4	5 x 10	235 x 69 x 49	435-01661

Eigenschaften

- Schutzart IP 68, 10 Meter
- System geprüft nach DIN EN 50393
- Perfekte Zugentlastung durch patentiertes Schraubsystem
- Hohe Isoliereigenschaften > 1 kV durch RELICON Gel
- Kennzeichnungsfreies Gel
- Wiederzuöffnen
- Einfache Montage
- Beständig gegen UV-Strahlen
- Alterungsbeständig
- Witterungsbeständig
- Temperaturbeständigkeit von -20 °C bis 90 °C
- Unbegrenzte Lagerfähigkeit
- Inkl. Verbinderblock

Anwendungsgebiete

Als Verbindungsmuffe verwendbar

- In Innenräumen
- In Installationskanälen
- Im Erdreich
- Im Wasser
- Im Freien

Baustellenfertig

Bewährtes, baustellenfertiges RELICON System inkl. Klemme für Verbindungen bis zu 5 x 10 mm²; montagegerecht als Komplett-Set.

Hinweis

Mit Verbinderblock

Prüfungen

DIN EN 60529 (entspricht VDE 0470-1) Schutzarten durch Gehäuse.

DIN EN 50393 (entspricht VDE 0278-393) Typprüfungen für Garnituren von Verteilerkabeln.

DIN EN 60695-2-11 (entspricht VDE 0471-2-11) Prüfung mit dem Glühdraht zur Entflammbarkeit von Enderzeugnissen.

Lieferumfang

- Gelschale gefüllt mit RELICON Gel
- Schraubsystem für die Zugentlastung
- Adapterdichtungen für verschiedene Kabeldurchmesser
- Montageanleitung
- Verbinderblock 3 x 4 mm² - 5 x 10 mm²
- Inbusschlüssel für Verbinder



RELICON

Eine verlässliche Verbindung

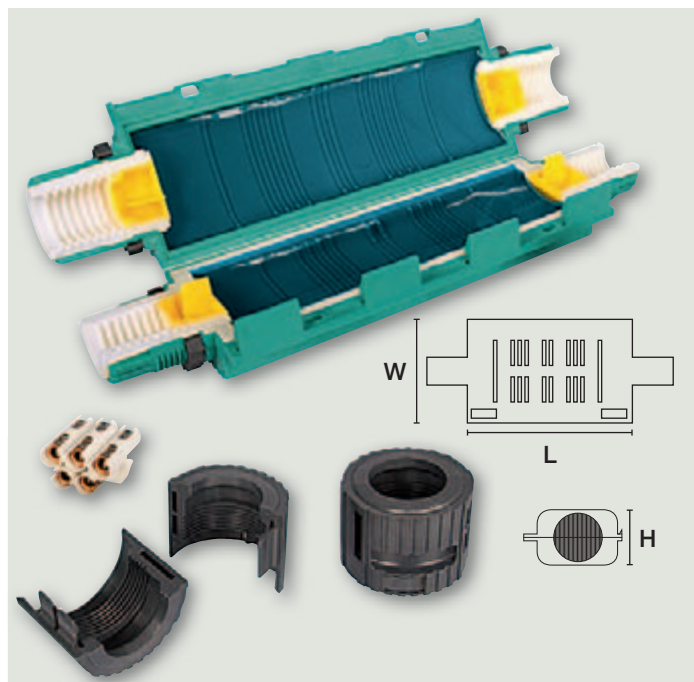
RELICON ist eine Marke von **HellermannTyton**



Gel-Kabelgarnitur

Reliseal V 525

Die Geltechnologie von RELICON bietet besondere Vorteile. Sie ist einfach und schnell zu montieren. Die Formschalen weisen eine Zugentlastung auf und sind aus einem schlagfestem flammwidrigen PP. Reliseal V 525 ist eine universelle Verbindungsmuffe und kann abhängig vom Klemmen-Typ für Verbindungen von Kunststoffkabeln und Leitungen aus PVC, PE, EPR und VPE (z. B. N(A)YY, NYM, H05) eingesetzt werden. Das RELICON Gel in der Schale isoliert die Verbindung und dichtet sie ab.



Artikelbezeichnung	Kabeldurchmesser	Leiterquerschnitt in mm ²		Muffenmaße	Artikelnummer
	mm (von - bis)	von	bis max.	mm (L x W x H)	
Reliseal V 525	Hauptkabel: 20 - 30	3 x 10	5 x 25	310 x 88 x 60	435-01662

Eigenschaften

- Schutzart IP 68, 10 Meter
- System geprüft nach DIN EN 50393
- Perfekte Zugentlastung durch patentiertes Schraubsystem
- Hohe Isoliereigenschaften > 1 kV durch RELICON Gel
- Kennzeichnungsfreies Gel
- Wiederzuöffnen
- Einfache Montage
- Beständig gegen UV-Strahlen
- Alterungsbeständig
- Witterungsbeständig
- Temperaturbeständigkeit von -20 °C bis 90 °C
- Unbegrenzte Lagerfähigkeit
- Inkl. Verbinderblock

Anwendungsgebiete

Als Verbindungsmuffe verwendbar

- In Innenräumen
- In Installationskanälen
- Im Erdreich
- Im Wasser
- Im Freien

Baustellenfertig

Bewährtes, baustellenfertiges RELICON System inkl. Klemme für Verbindungen bis zu 5 x 25 mm²; montagegerecht als Komplett-Set.

Hinweis

Mit Verbinderblock

Prüfungen

DIN EN 60529 (entspricht VDE 0470-1) Schutzarten durch Gehäuse.

DIN EN 50393 (entspricht VDE 0278-393) Typprüfungen für Garnituren von Verteilerkabeln.

DIN EN 60695-2-11 (entspricht VDE 0471-2-11) Prüfung mit dem Glühdraht zur Entflammbarkeit von Enderzeugnissen.

Lieferumfang

- Gelschale gefüllt mit RELICON Gel
- Schraubsystem für die Zugentlastung
- Adapterdichtungen für verschiedene Kabeldurchmesser
- Montageanleitung
- Verbinderblock 3 x 10 mm² - 5 x 25 mm²
- Inbusschlüssel für Verbinder

RELICON

Eine verlässliche Verbindung

RELICON ist eine Marke von **HellermannTyton**

IP68

SVHC
free

REACH
1907/2007

RoHS
2002/95/EC

HellermannTyton GmbH · Großer Moorweg 45 · 25436 Tornesch, Germany
Tel. +49 4122 701-0 · Fax +49 4122 701-400 · info@HellermannTyton.de

Die in diesem Typenblatt enthaltenen Angaben beruhen auf unserem Forschungs- und Entwicklungsstand. Wegen der Vielseitigkeit der Verarbeitungs- und Einsatzmöglichkeiten ist eine Prüfung durch den Anwender für den vorgesehenen Zweck erforderlich – s. AGBs – Druckfehler und Irrtümer vorbehalten. Stand: 15.02.16

RELICON Relilight Gel-Kabelgarnituren: Speziell für die Beleuchtungsindustrie zum sicheren Abzweigen und Verbinden kleiner Leiterquerschnitte.



Relilight Gel-Kabelgarnituren sind die Lösung für kleine und filigrane Installationen, speziell für das Verbinden und Abzweigen von kleinen Kabelquerschnitten für die Lichtinstallation. Kompakte Abmessungen, Schutzart nach IP68 und integrierte Zugentlastung machen sie zu einer Allround-Lösung auf kleinstem Raum.

Das Relilight-System ist nach DIN EN 60998-2-1:2004 geprüft, ist sowohl alterungs- als auch witterungsbeständig und hält problemlos Temperaturen von -30 bis +130 Grad Celsius stand.

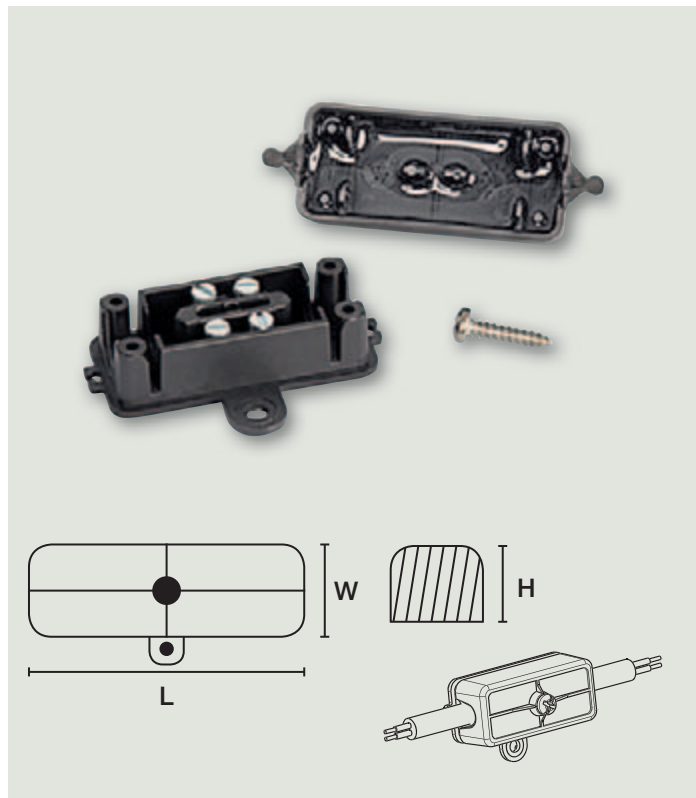


Gel-Kabelgarnitur

Relilight V 2,75 I1

Die Geltechnologie von RELICON bietet besondere Vorteile. Sie ist einfach und schnell zu montieren. Die Formschalen sind aus einem flammgeschützten PA66, geprüft nach UL94 V0. Sie sind UV-stabil und speziell für die Beleuchtungstechnik konstruiert worden.

Relilight V 2,75 I1 ist eine universelle Verbindungsmuffe und kann abhängig vom Klemmen-Typ und Kabeldurchmesser für Verbindungen von Kunststoffkabeln und Leitungen aus PVC, PE, EPR und VPE (z. B. N(A)YY, NYM, H05) eingesetzt werden. Das RELICON Gel in der Schale übernimmt die Isolation und das Abdichten der Verbindung.



Artikelbezeichnung	Kabeldurchmesser	Leiterquerschnitt in mm ²		Muffenmaße	Artikelnummer
	mm (von - bis)	von	bis max.	mm (L x W x H)	
Relilight V 2.75 I1	Hauptkabel: 4,8 - 6	2 x 0,35	2 x 0,75	44 x 18 x 17,5	435-01650

Eigenschaften

- Zweiteilige, schwarze Formschale
- Flammenhemmende Formschale nach UL94 V0
- Schutzart IP68
- Spannungsklasse 250 V, 6 A
- Hohe Isoliereigenschaften > 1 kV durch RELICON Gel
- Kennzeichnungsfreies Gel
- Wiederzuöffnen
- Einfache Montage
- Beständig gegen UV-Strahlen
- Alterungsbeständig
- Witterungsbeständig
- Temperaturbeständigkeit von -30 °C bis 130 °C
- Unbegrenzte Lagerfähigkeit
- Inkl. Verbinderblock

Anwendungsgebiete

Verbindungsgarnitur im Niederspannungsnetz
z. B. für Außenbeleuchtung.

Im Innenraum, im Erdreich, im Freien, im Wasser
und in Installationskanälen.

Baustellenfertig

Bewährtes, baustellenfertiges RELICON-System inkl. Klemme für Verbindungen bis zu 2 x 0,75 mm²; montagegerecht als Komplett-Set.

Hinweis

Mit Verbinderblock

Prüfungen

System geprüft nach DIN EN 60998-2-1:2004

Schutzart IP68, 1,3 Meter

Gelschale flammwidrig nach UL94 V0

Lieferumfang

- Gelschale gefüllt mit RELICON Gel
- Montageanleitung
- Verbinderblock 2 x 0,35 mm² – 2 x 0,75 mm²
- Schraube

RELICON

Eine verlässliche Verbindung

RELICON ist eine Marke von **HellermannTyton**

IP68

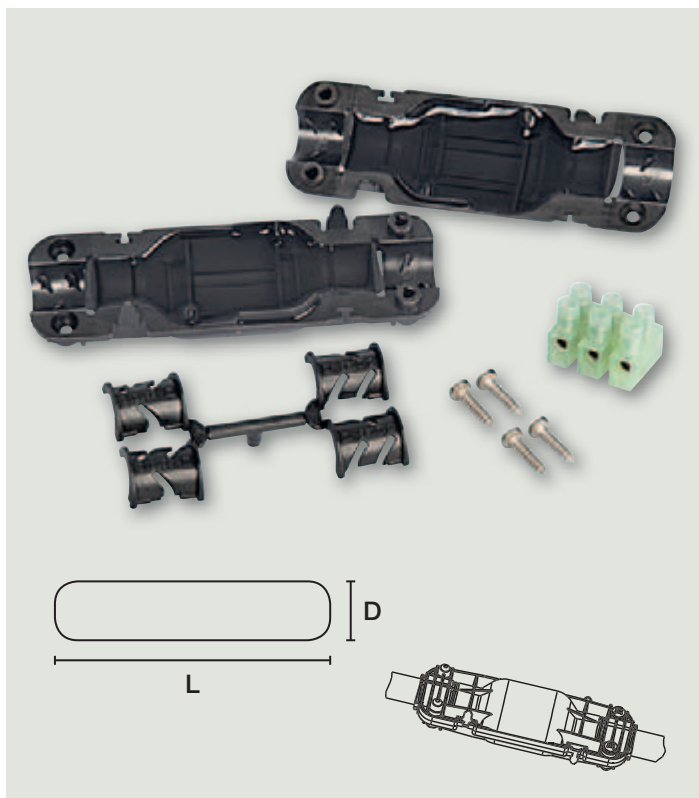
SVHC
free

REACH
1907/2007

RoHS
2002/95/EC

HellermannTyton GmbH · Großer Moorweg 45 · 25436 Tornesch, Germany
Tel. +49 4122 701-0 · Fax +49 4122 701-400 · info@HellermannTyton.de

Die in diesem Typenblatt enthaltenen Angaben beruhen auf unserem Forschungs- und Entwicklungsstand. Wegen der Vielseitigkeit der Verarbeitungs- und Einsatzmöglichkeiten ist eine Prüfung durch den Anwender für den vorgesehenen Zweck erforderlich – s. AGBs – Druckfehler und Irrtümer vorbehalten. Stand: 15.02.16



Gel-Kabelgarnitur

Relilight V 32,5 I2

Die Geltechnologie von RELICON bietet besondere Vorteile. Sie ist einfach und schnell zu montieren. Die Formschalen weisen eine Zugentlastung auf und sind aus einem flammgeschützten PA66, geprüft nach UL94 V0. Sie sind UV-stabil und speziell für die Beleuchtungstechnik konstruiert worden.

Relilight V 32,5 I2 ist eine universelle Verbindungsmuffe und kann abhängig vom Klemmen-Typ und Kabeldurchmesser für Verbindungen von Kunststoffkabeln und Leitungen aus PVC, PE, EPR und VPE (z. B. N(A)YY, NYM, H05) eingesetzt werden. Das RELICON Gel in der Schale isoliert die Verbindung und dichtet sie ab.

Artikelbezeichnung	Kabeldurchmesser	Leiterquerschnitt in mm ²		Muffenmaße	Artikelnummer
	mm (von - bis)	von	bis max.	mm (L x D)	
Relilight V 32.5 I2	Hauptkabel: 6,5 - 12	3 x 0,5	3 x 2,5	100 x 29	435-01651

Eigenschaften

- Zweiteilige, schwarze Formschale
- Flammenhemmende Formschale nach UL94 V0
- Schutzart IP68
- Zugentlastung durch Formschale
- Spannungsklasse 250 V, 16 A
- Hohe Isoliereigenschaften > 1 kV durch RELICON Gel
- Kennzeichnungsfreies Gel
- Wiederzuöffnen
- Einfache Montage
- Beständig gegen UV-Strahlen
- Alterungsbeständig
- Witterungsbeständig
- Temperaturbeständigkeit von -30 °C bis 130 °C
- Unbegrenzte Lagerfähigkeit
- Inkl. Verbinderblock

Anwendungsgebiete

Verbindungsgarnitur im Niederspannungsnetz
z. B. für Außenbeleuchtung.

Im Innenraum, im Erdreich, im Freien, im Wasser
und in Installationskanälen.

Baustellenfertig

Bewährtes, baustellenfertiges RELICON-System inkl. Klemme für Verbindungen bis zu 3 x 2,5 mm²; montagegerecht als Komplett-Set.

Hinweis

Mit Verbinderblock

Prüfungen

System geprüft nach DIN EN 60998-2-1:2004

Schutzart IP68, 1,3 Meter

Gelschale flammwidrig nach UL94 V0

Lieferumfang

- Gelschale gefüllt mit RELICON Gel
- Adapter für Zugentlastung
- Montageanleitung
- Verbinderblock 3 x 0,5 mm² - 3 x 2,5 mm²
- Schrauben



RELICON

Eine verlässliche Verbindung

RELICON ist eine Marke von **HellermannTyton**

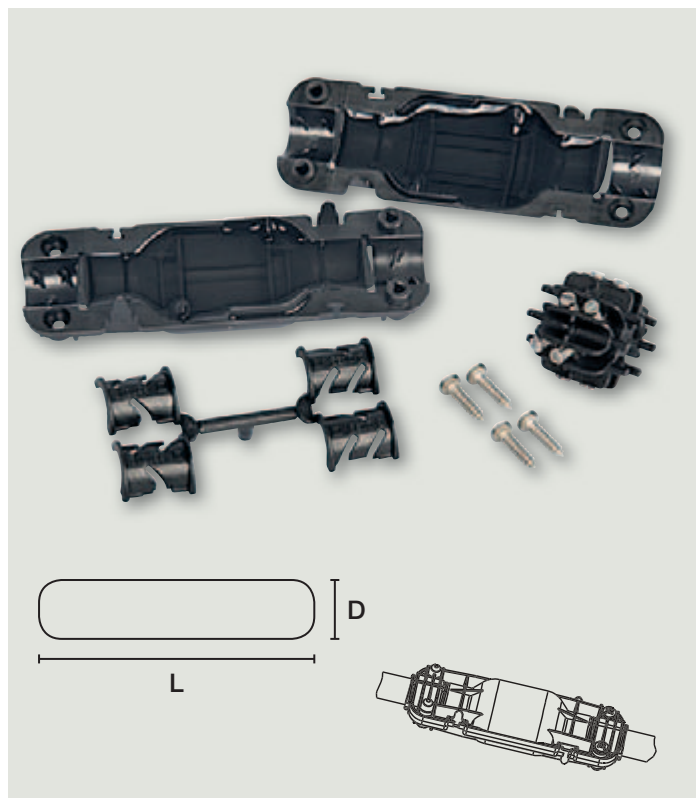


Gel-Kabelgarnitur

Relilight V 61,5 I2

Die Geltechnologie von RELICON bietet besondere Vorteile. Sie ist einfach und schnell zu montieren. Die Formschalen weisen eine Zugentlastung auf und sind aus einem flammgeschützten PA66, geprüft nach UL94 V0. Sie sind UV-stabil und speziell für die Beleuchtungstechnik konstruiert worden.

Relilight V 61,5 I2 ist eine universelle Verbindungsmuffe und kann abhängig vom Klemmen-Typ und Kabeldurchmesser für Verbindungen von Kunststoffkabeln und Leitungen aus PVC, PE, EPR und VPE (z. B. N(A)YY, NYM, H05) eingesetzt werden. Das RELICON Gel in der Schale übernimmt die Isolation und das Abdichten der Verbindung.



Artikelbezeichnung	Kabeldurchmesser	Leiterquerschnitt in mm ²		Muffenmaße	Artikelnummer
	mm (von - bis)	von	bis max.	mm (L x D)	
Relilight V 61.5 I2	Hauptkabel: 6,5 - 12	6 x 0,5	6 x 1,5	100 x 29	435-01652

Eigenschaften

- Zweiteilige, schwarze Formschale
- Flammenhemmende Formschale nach UL94 V0
- Schutzart IP68
- Zugentlastung durch Formschale
- Spannungskla9 – 24 V
- Hohe Isoliereigenschaften > 1 kV durch RELICON Gel
- Kennzeichnungsfreies Gel
- Wiederzuöffnen
- Einfache Montage
- Beständig gegen UV-Strahlen
- Alterungsbeständig
- Witterungsbeständig
- Temperaturbeständigkeit von -30 °C bis 130 °C
- Unbegrenzte Lagerfähigkeit
- Inkl. Verbinderblock

Anwendungsgebiete

Verbindungsgarnitur im Niederspannungsnetz
z. B. für Außenbeleuchtung.

Im Innenraum, im Erdreich, im Freien, im Wasser
und in Installationskanälen.

Baustellenfertig

Bewährtes, baustellenfertiges RELICON-System inkl. Klemme für Verbindungen bis zu 6 x 1,5 mm²; montagegerecht als Komplett-Set.

Hinweis

Mit Verbinderblock

Prüfungen

System geprüft nach DIN EN 60998-2-1:2004
Schutzart IP68, 1,3 Meter
Gelschale flammwidrig nach UL94 V0

Lieferumfang

- Gelschale gefüllt mit RELICON Gel
- Adapter für Zugentlastung
- Montageanleitung
- Verbinderblock 6 x 0,5 mm² - 6 x 1,5 mm²
- Schrauben

RELICON

Eine verlässliche Verbindung

RELICON ist eine Marke von **HellermannTyton**

IP68

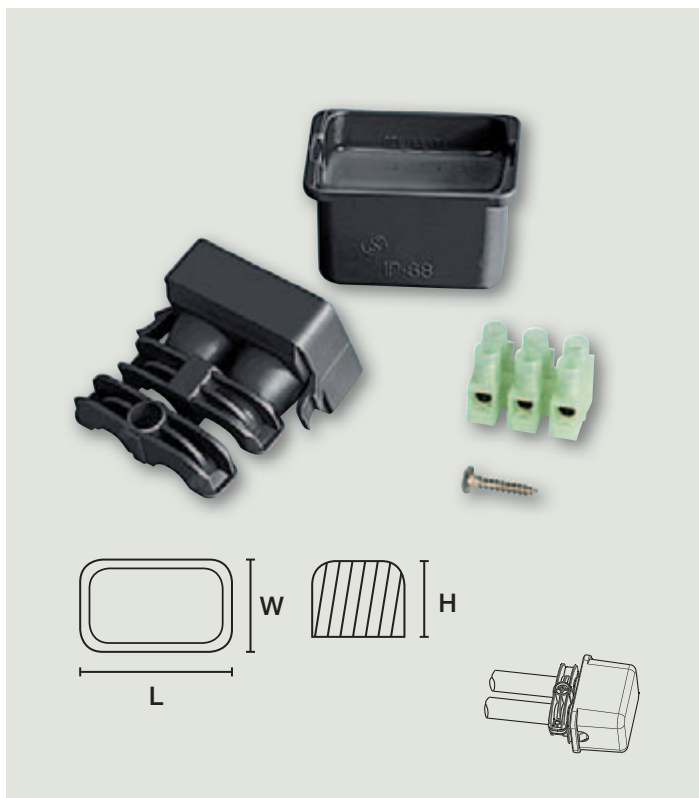
SVHC
free

REACH
1907/2007

RoHS
2002/95/EC

HellermannTyton GmbH · Großer Moorweg 45 · 25436 Tornesch, Germany
Tel. +49 4122 701-0 · Fax +49 4122 701-400 · info@HellermannTyton.de

Die in diesem Typenblatt enthaltenen Angaben beruhen auf unserem Forschungs- und Entwicklungsstand. Wegen der Vielseitigkeit der Verarbeitungs- und Einsatzmöglichkeiten ist eine Prüfung durch den Anwender für den vorgesehenen Zweck erforderlich – s. AGBs – Druckfehler und Irrtümer vorbehalten. Stand: 15.02.16



Gel-Kabelgarnitur

Relilight V 31,5 U1

Die Geltechnologie von RELICON bietet besondere Vorteile. Sie ist einfach und schnell zu montieren. Die Formschalen weisen eine Zugentlastung auf und sind aus einem flammgeschützten PA66, geprüft nach UL94 V0. Sie sind UV-stabil und speziell für die Beleuchtungstechnik konstruiert worden.

Relilight V 31,5 U1 ist eine universelle Verbindungsmuffe und kann abhängig vom Klemmentyp und Kabeldurchmesser für Verbindungen von Kunststoffkabeln und Leitungen aus PVC, PE, EPR und VPE (z. B. N(A)YY, NYM, H05) eingesetzt werden. Das RELICON Gel in der Schale isoliert die Verbindung und dichtet sie ab.

Artikelbezeichnung	Kabeldurchmesser	Leiterquerschnitt in mm ²		Muffenmaße	Artikelnummer
	mm (von - bis)	von	bis max.	mm (L x W x H)	
Relilight V 31.5 U1	Hauptkabel: 8 - 10	3 x 0,5	3 x 1,5	38 x 42,5 x 29,5	435-01653

Eigenschaften

- Zweiteilige, schwarze Formschale
- Flammenhemmende Formschale nach UL94 V0
- Schutzart IP68
- Zugentlastung durch Formschale
- Spannungsklasse 250 V, 16 A
- Hohe Isoliereigenschaften > 1 kV durch RELICON Gel
- Kennzeichnungsfreies Gel
- Wiederzuöffnen
- Einfache Montage
- Beständig gegen UV-Strahlen
- Alterungsbeständig
- Witterungsbeständig
- Temperaturbeständigkeit von -30 °C bis 130 °C
- Unbegrenzte Lagerfähigkeit
- Inkl. Verbinderblock

Anwendungsgebiete

Verbindungsgarnitur im Niederspannungsnetz
z. B. für Außenbeleuchtung.

Im Innenraum, im Erdreich, im Freien, im Wasser
und in Installationskanälen.

Baustellenfertig

Bewährtes, baustellenfertiges RELICON-System inkl. Klemme für Verbindungen bis zu 3 x 1,5 mm²; montagegerecht als Komplett-Set.

Hinweis

Mit Verbinderblock

Prüfungen

System geprüft nach DIN EN 60998-2-1:2004

Schutzart IP68, 1,3 Meter

Gelschale flammwidrig nach UL94 V0

Lieferumfang

- Gelschale gefüllt mit RELICON Gel
- Montageanleitung
- Verbinderblock 3 x 0,5 mm² - 3 x 1,5 mm²
- Schrauben



RELICON

Eine verlässliche Verbindung

RELICON ist eine Marke von **HellermannTyton**



Gel-Kabelgarnitur

Relilight V 41 U1

Die Geltechnologie von RELICON bietet besondere Vorteile. Sie ist einfach und schnell zu montieren. Die Formschalen weisen eine Zugentlastung auf und sind aus einem flammgeschützten PA66, geprüft nach UL94 V0. Sie sind UV-stabil und speziell für die Beleuchtungstechnik konstruiert worden.

Relilight V 41 U1 ist eine universelle Verbindungsmuffe und kann abhängig vom Klemmen-Typ und Kabeldurchmesser für Verbindungen von Kunststoffkabeln und Leitungen aus PVC, PE, EPR und VPE (z. B. N(A)YY, NYM, H05) eingesetzt werden. Das RELICON Gel in der Schale übernimmt die Isolation und das Abdichten der Verbindung.



Artikelbezeichnung	Kabeldurchmesser	Leiterquerschnitt in mm ²		Muffenmaße	Artikelnummer
	mm (von - bis)	von	bis max.	mm (L x W x H)	
Relilight V 41 U1	Hauptkabel: 8 - 10	4 x 0,5 6 x 0,35	4 x 1 6 x 0,50	38 x 42,5 x 29,5	435-01654

Eigenschaften

- Zweiteilige, schwarze Formschale
- Flammenhemmende Formschale nach UL94 V0
- Schutzart IP68
- Zugentlastung durch Formschale
- Spannungsklasse 12 V – 24 V
- Hohe Isoliereigenschaften > 1 kV durch RELICON Gel
- Kennzeichnungsfreies Gel
- Wiederzuöffnen
- Einfache Montage
- Beständig gegen UV-Strahlen
- Alterungsbeständig
- Witterungsbeständig
- Temperaturbeständigkeit von -30 °C bis 130 °C
- Unbegrenzte Lagerfähigkeit
- Inkl. Verbinderblock

Anwendungsgebiete

Verbindungsgarnitur im Niederspannungsnetz
z. B. für Außenbeleuchtung.

Im Innenraum, im Erdreich, im Freien, im Wasser
und in Installationskanälen.

Baustellenfertig

Bewährtes, baustellenfertiges RELICON-System inkl. Klemme für Verbindungen bis zu 4 x 1 mm²; montagegerecht als Komplett-Set.

Hinweis

Mit Verbinderblock

Prüfungen

System geprüft nach DIN EN 60998-2-1:2004

Schutzart IP68, 1,3 Meter

Gelschale flammwidrig nach UL94 V0

Lieferumfang

- Gelschale gefüllt mit RELICON Gel
- Montageanleitung
- Verbinderblock 4 x 0,5 mm² - 4 x 1 mm²
- Drahtführung 6 x 0,35 mm² - 6 x 0,5 mm²
- Schraube

RELICON

Eine verlässliche Verbindung

RELICON ist eine Marke von **HellermannTyton**

IP68

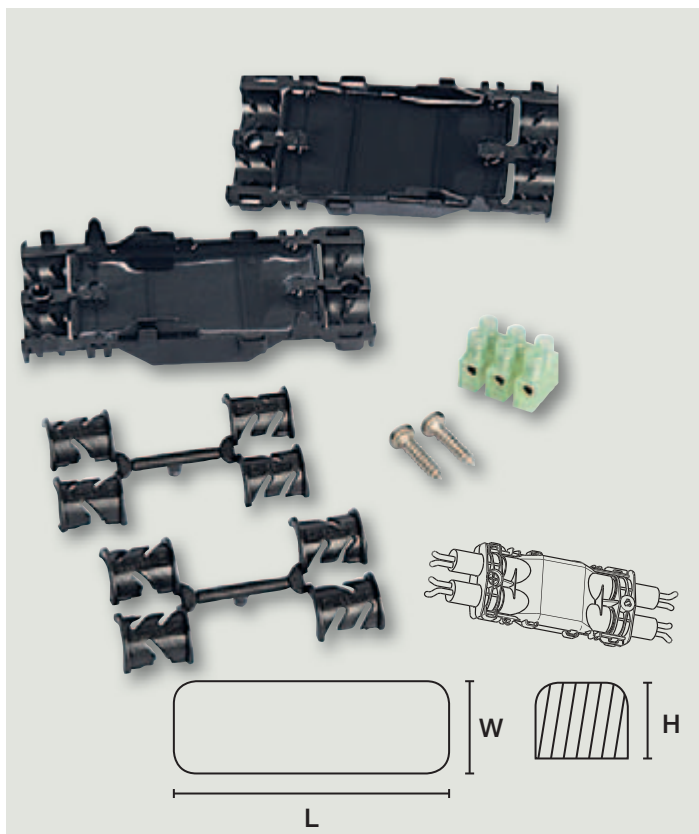
SVHC
free

REACH
1907/2007

RoHS
2002/95/EC

HellermannTyton GmbH · Großer Moorweg 45 · 25436 Tornesch, Germany
Tel. +49 4122 701-0 · Fax +49 4122 701-400 · info@HellermannTyton.de

Die in diesem Typenblatt enthaltenen Angaben beruhen auf unserem Forschungs- und Entwicklungsstand. Wegen der Vielseitigkeit der Verarbeitungs- und Einsatzmöglichkeiten ist eine Prüfung durch den Anwender für den vorgesehenen Zweck erforderlich – s. AGBs – Druckfehler und Irrtümer vorbehalten. Stand: 15.02.16



Gel-Kabelgarnitur

Relilight V 32,5 P1

Die Geltechnologie von RELICON bietet besondere Vorteile. Sie ist einfach und schnell zu montieren. Die Formschalen weisen eine Zugentlastung auf und sind aus einem flammgeschützten PA66, geprüft nach UL94 V0. Sie sind UV-stabil und speziell für die Beleuchtungstechnik konstruiert worden.

Relilight V 32,5 P1 ist eine universelle Abzweig- und Verbindungsmuffe und kann abhängig vom Klemmen-Typ und Kabeldurchmesser für Verbindungen oder Abzweige von Kunststoffkabeln und Leitungen aus PVC, PE, EPR und VPE (z. B. N(A)YY, NYM, H05) eingesetzt werden. Das RELICON Gel in der Schale übernimmt die Isolation und das Abdichten der Verbindung.

Artikelbezeichnung	Kabeldurchmesser	Leiterquerschnitt in mm ²		Muffenmaße	Artikelnummer
	mm (von - bis)	von	bis max.	mm (L x W x H)	
Relilight V 32.5 P1	Hauptkabel: 6,5 - 12 Abzweigkabel: 6,5 - 12	3 x 0,5 3 x 0,5	3 x 2,5 3 x 2,5	105 x 44 x 24	435-01655

Eigenschaften

- Zweiteilige, schwarze Formschale
- Flammenhemmende Formschale nach UL94 V0
- Schutzart IP68
- Zugentlastung durch Formschale
- Spannungsklasse 250 V, 16 A
- Hohe Isoliereigenschaften > 1 kV durch RELICON Gel
- Kennzeichnungsfreies Gel
- Wiederzuöffnen
- Einfache Montage
- Beständig gegen UV-Strahlen
- Alterungsbeständig
- Witterungsbeständig
- Temperaturbeständigkeit von -30 °C bis 130 °C
- Unbegrenzte Lagerfähigkeit
- Inkl. Verbinderblock

Anwendungsgebiete

Abzweig-, Parallelabzweig und Verbindungsgarnitur im Niederspannungsnetz z. B. für Außenbeleuchtung.

Im Innenraum, im Erdreich, im Freien, im Wasser und in Installationskanälen.

Baustellenfertig

Bewährtes, baustellenfertiges RELICON-System inkl. Klemme für Verbindungen bis zu 3 x 2,5 mm²; montagegerecht als Komplett-Set.

Hinweis

Mit Verbinderblock

Prüfungen

System geprüft nach DIN EN 60998-2-1:2004

Schutzart IP68, 1,3 Meter

Gelschale flammwidrig nach UL94 V0

Lieferumfang

- Gelschale gefüllt mit RELICON Gel
- Adapter für Zugentlastung
- Montageanleitung
- Verbinderblock 3 x 0,5 mm² - 3 x 2,5 mm²
- Schrauben



RELICON

Eine verlässliche Verbindung

RELICON ist eine Marke von **HellermannTyton**

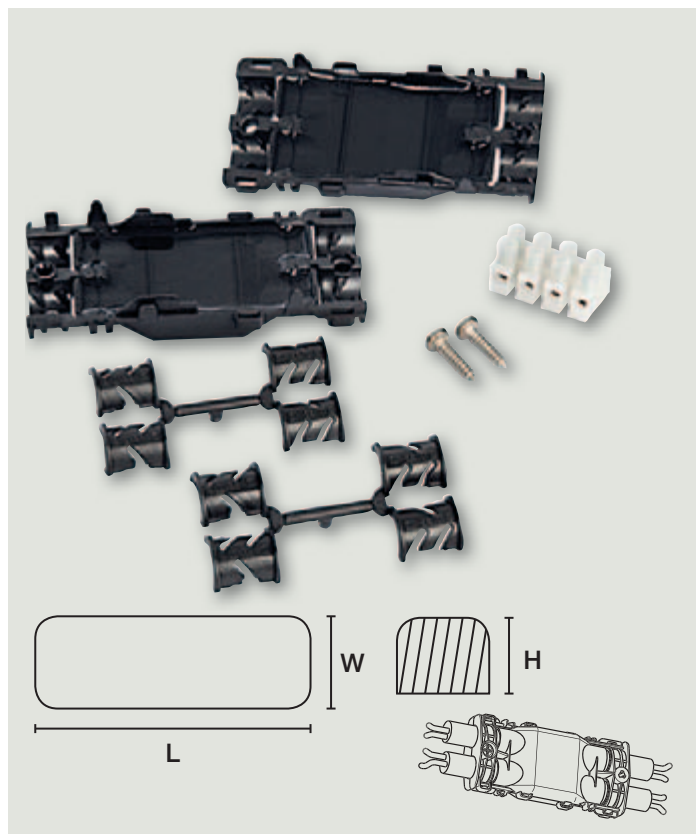


Gel-Kabelgarnitur

Relilight V 41,5 P1

Die Geltechnologie von RELICON bietet besondere Vorteile. Sie ist einfach und schnell zu montieren. Die Formschalen weisen eine Zugentlastung auf und sind aus einem flammgeschützten PA66, geprüft nach UL94 V0. Sie sind UV-stabil und speziell für die Beleuchtungstechnik konstruiert worden.

Relilight V 41,5 P1 ist eine universelle Abzweig- und Verbindungsmuffe und kann abhängig vom Klemmen-Typ und Kabeldurchmesser für Verbindungen oder Abzweige von Kunststoffkabeln und Leitungen aus PVC, PE, EPR und VPE (z. B. N(A)YY, NYM, H05) eingesetzt werden. Das RELICON Gel in der Schale übernimmt die Isolation und das Abdichten der Verbindung.



Artikelbezeichnung	Kabeldurchmesser	Leiterquerschnitt in mm ²		Muffenmaße	Artikelnummer
	mm (von - bis)	von	bis max.	mm (L x W x H)	
Relilight V 41,5 P1	Hauptkabel: 6,5 - 12 Abzweigkabel: 6,5 - 12	4 x 0,5 4 x 0,5	4 x 1,5 4 x 1,5	105 x 44 x 24	435-01656

Eigenschaften

- Zweiteilige, schwarze Formschale
- Flammenhemmende Formschale nach UL94 V0
- Schutzart IP68
- Zugentlastung durch Formschale
- Spannungsklasse 250 V, 16 A
- Hohe Isoliereigenschaften > 1 kV durch RELICON Gel
- Kennzeichnungsfreies Gel
- Wiederzuöffnen
- Einfache Montage
- Beständig gegen UV-Strahlen
- Alterungsbeständig
- Witterungsbeständig
- Temperaturbeständigkeit von -30 °C bis 130 °C
- Unbegrenzte Lagerfähigkeit
- Inkl. Verbinderblock

Anwendungsgebiete

Abzweig-, Parallelabzweig- und Verbindungsgarnitur im Niederspannungsnetz z. B. für Außenbeleuchtung.

Im Innenraum, im Erdreich, im Freien, im Wasser und in Installationskanälen.

Baustellenfertig

Bewährtes, baustellenfertiges RELICON-System inkl. Klemme für Verbindungen bis zu 4 x 1,5 mm²; montagegerecht als Komplett-Set.

Hinweis

Mit Verbinderblock

Prüfungen

System geprüft nach DIN EN 60998-2-1:2004

Schutzart IP68, 1,3 Meter

Gelschale flammwidrig nach UL94 V0

Lieferumfang

- Gelschale gefüllt mit RELICON Gel
- Adapter für Zugentlastung
- Montageanleitung
- Verbinderblock 4 x 0,5 mm² - 4 x 1,5 mm²
- Schrauben

RELICON

Eine verlässliche Verbindung

RELICON ist eine Marke von **HellermannTyton**

IP68

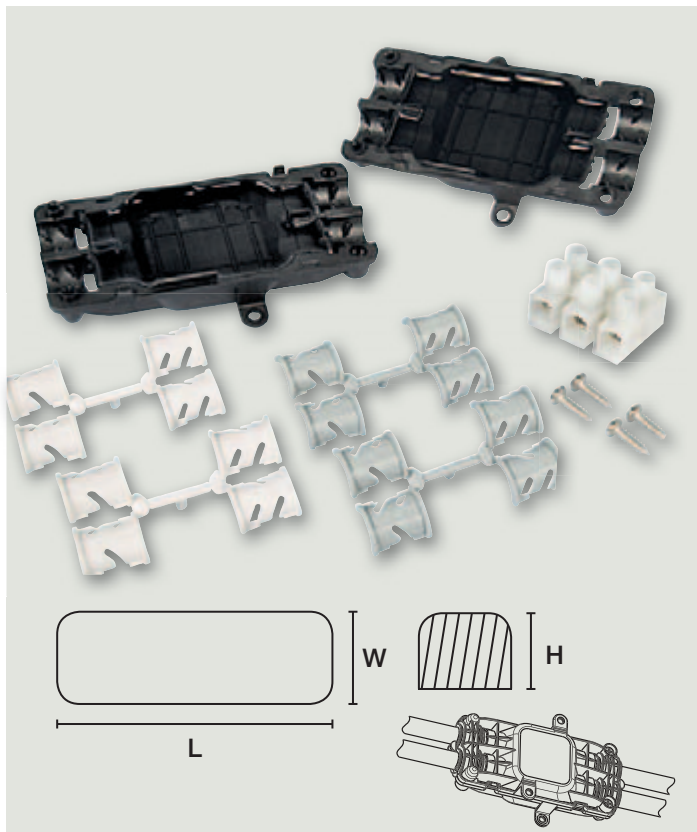
SVHC
free

REACH
1907/2007

RoHS
2002/95/EC

HellermannTyton GmbH · Großer Moorweg 45 · 25436 Tornesch, Germany
Tel. +49 4122 701-0 · Fax +49 4122 701-400 · info@HellermannTyton.de

Die in diesem Typenblatt enthaltenen Angaben beruhen auf unserem Forschungs- und Entwicklungsstand. Wegen der Vielseitigkeit der Verarbeitungs- und Einsatzmöglichkeiten ist eine Prüfung durch den Anwender für den vorgesehenen Zweck erforderlich – s. AGBs – Druckfehler und Irrtümer vorbehalten. Stand: 15.02.16



Gel-Kabelgarnitur

Relilight V 34 P2

Die Geltechnologie von RELICON bietet besondere Vorteile. Sie ist einfach und schnell zu montieren. Die Formschalen weisen eine Zugentlastung auf und sind aus einem flammgeschützten PA66, geprüft nach UL94 V0. Sie sind UV-stabil und speziell für die Beleuchtungstechnik konstruiert worden.

Relilight V 34 P2 ist eine universelle Abzweig- und Verbindungsmuffe und kann abhängig vom Klemmen-Typ und Kabeldurchmesser für Verbindungen oder Abzweige von Kunststoffkabeln und Leitungen aus PVC, PE, EPR und VPE (z. B. N(A)YY, NYM, H05) eingesetzt werden. Das RELICON Gel in der Schale übernimmt die Isolation und das Abdichten der Verbindung.

Artikelbezeichnung	Kabeldurchmesser	Leiterquerschnitt in mm ²		Muffenmaße	Artikelnummer
	mm (von - bis)	von	bis max.	mm (L x W x H)	
Relilight V 34 P2	Hauptkabel: 7,5 - 16 Abzweigkabel: 7,5 - 16	3 x 1,5 3 x 1,5	3 x 4 3 x 4	138 x 78 x 35	435-01657

Eigenschaften

- Zweiteilige, schwarze Formschale
- Flammenhemmende Formschale nach UL94 V0
- Schutzart IP68
- Zugentlastung durch Formschale
- Spannungsklasse 450 V, 25 A
- Hohe Isoliereigenschaften > 1 kV durch RELICON Gel
- Kennzeichnungsfreies Gel
- Wiederzuöffnen
- Einfache Montage
- Beständig gegen UV-Strahlen
- Alterungsbeständig
- Witterungsbeständig
- Temperaturbeständigkeit von -30 °C bis 130 °C
- Unbegrenzte Lagerfähigkeit
- Inkl. Verbinderblock

Anwendungsgebiete

Abzweig-, Parallelabzweig- und Verbindungsgarnitur im Niederspannungsnetz z. B. für Außenbeleuchtung.

Im Innenraum, im Erdreich, im Freien, im Wasser und in Installationskanälen.

Baustellenfertig

Bewährtes, baustellenfertiges RELICON-System inkl. Klemme für Verbindungen bis zu 3 x 4 mm²; montagegerecht als Komplett-Set.

Hinweis

Mit Verbinderblock

Prüfungen

System geprüft nach DIN EN 60998-2-1:2004

Schutzart IP68, 1,3 Meter

Gelschale flammwidrig nach UL94 V0

Lieferumfang

- Gelschale gefüllt mit RELICON Gel
- Adapter für Zugentlastung
- Montageanleitung
- Verbinderblock 3 x 1,5 mm² - 3 x 4 mm²
- Schrauben



RELICON

Eine verlässliche Verbindung

RELICON ist eine Marke von **HellermannTyton**

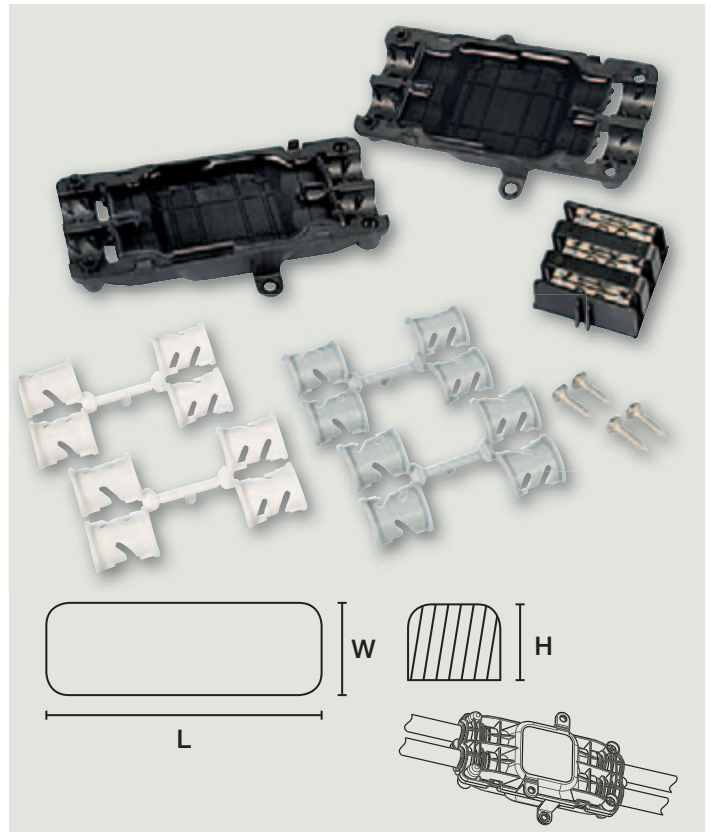


Gel-Kabelgarnitur

Relilight V 36 P2

Die Geltechnologie von RELICON bietet besondere Vorteile. Sie ist einfach und schnell zu montieren. Die Formschalen weisen eine Zugentlastung auf und sind aus einem flammgeschützten PA66, geprüft nach UL94 V0. Sie sind UV-stabil und speziell für die Beleuchtungstechnik konstruiert worden.

Relilight V 36 P2 ist eine universelle Abzweig- und Verbindungsmuffe und kann abhängig vom Klemmen-Typ und Kabeldurchmesser für Verbindungen oder Abzweige von Kunststoffkabeln und Leitungen aus PVC, PE, EPR und VPE (z. B. N(A)YY, NYM, H05) eingesetzt werden. Das RELICON Gel in der Schale übernimmt die Isolation und das Abdichten der Verbindung.



Artikelbezeichnung	Kabeldurchmesser	Leiterquerschnitt in mm ²		Muffenmaße	Artikelnummer
	mm (von - bis)	von	bis max.	mm (L x W x H)	
Relilight V 36 P2	Hauptkabel: 7,5 - 16 Abzweigkabel: 7,5 - 16	3 x 1,5 3 x 1,5	3 x 6 3 x 6	138 x 78 x 35	435-01658

Eigenschaften

- Zweiteilige, schwarze Formschale
- Flammenhemmende Formschale nach UL94 V0
- Schutzart IP68
- Zugentlastung durch Formschale
- Spannungsklasse 450 V, 25 A
- Hohe Isoliereigenschaften > 1 kV durch RELICON Gel
- Kennzeichnungsfreies Gel
- Wiederzuöffnen
- Einfache Montage
- Beständig gegen UV-Strahlen
- Alterungsbeständig
- Witterungsbeständig
- Temperaturbeständigkeit von -30 °C bis 130 °C
- Unbegrenzte Lagerfähigkeit
- Inkl. Verbinderblock

Anwendungsgebiete

Abzweig-, Parallelabzweig- und Verbindungsgarnitur im Niederspannungsnetz z. B. für Außenbeleuchtung.

Im Innenraum, im Erdreich, im Freien, im Wasser und in Installationskanälen.

Baustellenfertig

Bewährtes, baustellenfertiges RELICON-System inkl. Klemme für Verbindungen bis zu 3 x 6 mm²; montagegerecht als Komplett-Set.

Hinweis

Mit Verbinderblock

Prüfungen

System geprüft nach DIN EN 60998-2-1:2004

Schutzart IP68, 1,3 Meter

Gelschale flammwidrig nach UL94 V0

Lieferumfang

- Gelschale gefüllt mit RELICON Gel
- Adapter für Zugentlastung
- Montageanleitung
- Verbinderblock 3 x 1,5 mm² - 3 x 6 mm²
- Schrauben

RELICON

Eine verlässliche Verbindung

RELICON ist eine Marke von **HellermannTyton**



HellermannTyton GmbH · Großer Moorweg 45 · 25436 Tornesch, Germany
Tel. +49 4122 701-0 · Fax +49 4122 701-400 · info@HellermannTyton.de

Die in diesem Typenblatt enthaltenen Angaben beruhen auf unserem Forschungs- und Entwicklungsstand. Wegen der Vielseitigkeit der Verarbeitungs- und Einsatzmöglichkeiten ist eine Prüfung durch den Anwender für den vorgesehenen Zweck erforderlich – s. AGBs – Druckfehler und Irrtümer vorbehalten. Stand: 15.02.16

RELICON 2-Komponenten-Gele: individuell dosierbar – schnell zu verarbeiten.



RELICON 2-Komponenten Gele überzeugen durch hervorragende Isoliereigenschaften, gute Medienbeständigkeit und ausgezeichnete Widerstandsfähigkeit gegen Feuchtigkeit. Vielfältig einsetzbar, z. B. für den Verguss von elektronischen Bauteilen, sind Sie einfach zu verarbeiten und individuell dosierbar.



2-Komponenten Silikongel

Religel

RELICON Religel ist ein transparentes, elastisches 2-Komponenten Silikongel. Es wird in praktischen, transparenten Dosierflaschen und Kanistern geliefert. Es eignet sich besonders für den Verguss von Kabelabzweiggästen im Niederspannungsbereich.

Nach der Aushärtung hat das RELICON Religel eine ausgezeichnete Widerstandsfähigkeit gegen Feuchtigkeit und hervorragende Isoliereigenschaften sowie sehr gute Medienbeständigkeit.



Verarbeitungseigenschaften		
Mischungsverhältnis (Gewicht)	A:B	100:100
Topfzeit	bei 23 °C	10 min.
Gelzeit	bei 23 °C	20 min.
Physikalische Eigenschaften		
Dichte bei 20 °C	0,97 g/cm ³	DIN EN ISO 2811-2
Viskosität bei 5 °C	1500 mPa*s	EN ISO 2555
Viskosität bei 23 °C	1000 mPa*s	EN ISO 2555
Mechanische Eigenschaften (ausgehärtet)		
Temperaturbeständigkeit	-40 °C / +140 °C	EN ISO 868
Elektrische Eigenschaften (ausgehärtet)		
Durchschlagsfestigkeit 23 °C	> 20 kV/mm	EN 60243-1

Artikelbezeichnung	ml	Artikelnummer
Religel	1.000	435-00750
Religel	10.000	435-00751

Anwendung

Elektrische Isolation und Feuchtigkeitsschutz für den Niederspannungsbereich, ob in Fernmeldeeinrichtungen oder in elektronischen Bauteilen. Besonders geeignet für den Verguss von Kabelabzweiggästen.

Eigenschaften

- Praktisch in transparenten Dosierflaschen oder Kanistern
- Lieferung inkl. Messbecher und Rührstab
- Sichtbare homogene Mischung durch grün eingefärbte Komponente
- Flexibilität durch Entnahme kleinerer Einsatzmengen, Mischungsverhältnis 1:1
- Kennzeichnungsfrei nach aktueller CLP-Richtlinie
- Isocyanatfrei und halogenfrei
- Keine Gesundheitsgefährdung beim Verarbeiten
- Exzellentes Fließverhalten
- Wiederentfernbar
- Elastisch
- Verbindungen können direkt überprüft werden, der Stechkanal verschließt sich wieder
- Vibrationsdämpfende Eigenschaften
- Hervorragende Isoliereigenschaften
- Ungeöffnet unbegrenzt lagerfähig

Lagerung

Das RELICON Religel ist bei Umgebungstemperaturen zwischen 5 °C – 40 °C im Originalgebilde zu lagern. Bei sachgerechter Lagerung ist das Produkt unbegrenzt haltbar. Nach Anbruch 12 Monate haltbar.

Sicherheitshinweise

Sicherheitshinweise über potentielle Auswirkungen auf die Gesundheit, der sicheren Handhabung, Lagerung, Verwendung und Entsorgung des Produktes entnehmen Sie bitte unserem produktspezifischen Sicherheitsdatenblatt.

RELICON

Eine verlässliche Verbindung

RELICON ist eine Marke von **HellermannTyton**



HellermannTyton GmbH · Großer Moorweg 45 · 25436 Tornesch, Germany
Tel. +49 4122 701-0 · Fax +49 4122 701-400 · info@HellermannTyton.de

Die in diesem Typenblatt enthaltenen Angaben beruhen auf unserem Forschungs- und Entwicklungsstand. Wegen der Vielseitigkeit der Verarbeitungs- und Einsatzmöglichkeiten ist eine Prüfung durch den Anwender für den vorgesehenen Zweck erforderlich – s. AGBs – Druckfehler und Irrtümer vorbehalten. Stand: 15.02.16



2-Komponenten-Gel

KH 67

RELICON KH 67 ist ein transparentes, wieder-entfernbares, flexibles 2-Komponenten Gel auf Basis von Kohlenwasserstoffharzen. Es eignet sich besonders für den Einsatz von Kabelabzweigkästen im Niederspannungsbereich. Das sehr hydrophobe Gel wurde für die elektrische Isolation sowie den Feuchtigkeitsschutz von Kabelverbindungen entwickelt.

Nach der Aushärtung hat das RELICON KH 67 eine ausgezeichnete Widerstandsfähigkeit gegen Feuchtigkeit und hervorragende Isoliereigenschaften sowie sehr gute Medienbeständigkeit.

Anwendung

Elektrische Isolation und Feuchtigkeitsschutz für den Niederspannungsbereich. Besonders geeignet für das Befüllen von Kabelabzweigkästen, Fernmelde- und Signalkabeln.

Eigenschaften

- Im praktischen, transparenten 2-Kammer-Beutel
- Sicheres Füllen durch SF-System
- Kennzeichnungsfrei nach aktueller CLP-Richtlinie
- Keine Gesundheitsgefährdung beim Verarbeiten
- Silikonfrei und isocyanatfrei
- Exzellentes Fließverhalten und Entlüftung
- Halogenfrei
- Wiederentfernbar
- Flexibel
- Verbindungen können direkt überprüft werden, der Stechkanal verschließt sich wieder
- Vibrationsdämpfende Eigenschaften
- Hervorragende Isoliereigenschaften
- Aushärtung ohne Wärmeentwicklung
- Salzwasserbeständig

Lagerung

Das RELICON KH 67 ist bei Umgebungstemperaturen zwischen 5 °C – 40 °C im Originalgebilde zu lagern. Bei sachgerechter Lagerung ist das Produkt 36 Monate haltbar.

Sicherheitshinweise

Sicherheitshinweise über potentielle Auswirkungen auf die Gesundheit, der sicheren Handhabung, Lagerung, Verwendung und Entsorgung des Produktes entnehmen Sie bitte unserem produktspezifischen Sicherheitsdatenblatt.

Verarbeitungseigenschaften		
Mischungsverhältnis (Gewicht)	A:B	100:67
Topfzeit bei 23 °C	40 min.	
Physikalische Eigenschaften		
Komponente A		
Dichte bei 20 °C	0,95 g/cm ³	DIN EN ISO 2811-2
Viskosität bei 25 °C	800 m Pa*s	EN ISO 2555
Komponente B		
Dichte bei 20 °C	0,96 g/cm ³	DIN EN ISO 2811-2
Viskosität bei 25 °C	6000 mPa*s	EN ISO 2555
Gemischtes Gießharz		
Dichte bei 20 °C	0,95 g/cm ³	DIN EN ISO 2811-2
Viskosität bei 5 °C	3000 mPa*s	EN ISO 2555
Viskosität bei 23 °C	2000 mPa*s	EN ISO 2555
Mechanische Eigenschaften		
Temperaturbeständigkeit	-40 °C / +90 °C	
Elektrische Eigenschaften		
Durchschlagfestigkeit 23 °C	> 15 kV/mm	EN 60243-1

Artikelbezeichnung	ml / g	Artikelnummer
Gel-67-B-SF	180 / 171	435-00800
Gel-67-B-SF	250 / 238	435-00801
Gel-67-B-SF	600 / 570	435-00802
Gel-67-B-SF	750 / 713	435-00803
Gel-67-B-SF	1200 / 1140	435-00804



RELICON

Eine verlässliche Verbindung

RELICON ist eine Marke von **HellermannTyton**



2-Komponenten Gel

KH 100

RELICON KH 100 ist ein transparentes, wiederentfernbares, flexibles 2-Komponenten Gel auf Basis von Kohlenwasserstoffharzen in einer handelsüblichen 250 ml Kartusche. Es eignet sich besonders für den Einsatz von Kabelabzweiggästen im Niederspannungsbereich, welche sich in feuchter Umgebung oder im Erdreich befinden.

Nach der Aushärtung hat das RELICON KH 100 eine ausgezeichnete Widerstandsfähigkeit gegen Feuchtigkeit und hervorragende Isoliereigenschaften sowie gute Medienbeständigkeit.



Verarbeitungseigenschaften		
Mischungsverhältnis (Gewicht)	A:B	100:100
Topfzeit	bei 23 °C	40 min.
Physikalische Eigenschaften		
Komponente A		
Dichte bei 20 °C	0,95 g/cm ³	DIN EN ISO 2811-2
Viskosität bei 25 °C	1200 mPa*s	EN ISO 2555
Komponente B		
Dichte bei 20 °C	0,96 g/cm ³	DIN EN ISO 2811-2
Viskosität bei 25 °C	2000 mPa*s	EN ISO 2555
Gemischtes Gießharz		
Dichte bei 20 °C	0,95 g/cm ³	DIN EN ISO 2811-2
Viskosität bei 5 °C	2000 mPa*s	EN ISO 2555
Viskosität bei 23 °C	1500 mPa*s	EN ISO 2555
Mechanische Eigenschaften (ausgehärtet)		
Temperaturbeständigkeit	-40 °C / +90 °C	
Elektrische Eigenschaften (ausgehärtet)		
Durchschlagsfestigkeit 23 °C	> 20 kV/mm	EN 60243-1

Artikelbezeichnung	ml / g	Artikelnummer
Gel-100	250 / 238	435-00805

Auch separat erhältlich: RELICON Mischrohr KH 100

- Ersatzmischrohr für RELICON KH 100 Kartusche
- 10 Mischrohre im Set

Artikelbezeichnung	Artikelnummer
Gel-100-Mischrohr	435-00806

RELICON

Eine verlässliche Verbindung

RELICON ist eine Marke von **HellermannTyton**

Anwendung

Elektrische Isolation und Feuchtigkeitsschutz für den Niederspannungsbereich.

Besonders geeignet für das Befüllen von Kabelabzweiggästen, Fernmelde- und Signalkabeln.

Eigenschaften

- Einfacher und schneller Verguss mit Hilfe einer handelsüblichen Kartuschenpistole
- Handelsübliche Kartusche mit Mischrohr
- Kennzeichnungsfrei nach aktueller CLP-Richtlinie
- Keine Gesundheitsgefährdung beim Verarbeiten
- Silikonfrei und isocyanatfrei
- Exzellentes Fließverhalten und Entlüftung
- Halogenfrei
- Wiederentfernbar
- Flexibel
- Verbindungen können direkt überprüft werden, der Stechkanal verschleißt sich wieder
- Vibrationsdämpfende Eigenschaften
- Hervorragende Isoliereigenschaften
- Aushärtung ohne Wärmeentwicklung
- Salzwasserbeständig

Lagerung

Das RELICON KH 100 ist bei Umgebungstemperaturen zwischen 5 °C – 40 °C im Originalgebinde zu lagern. Bei sachgerechter Lagerung ist das Produkt 18 Monate haltbar. Nach Anbruch innerhalb von 24h verarbeiten. Nach jedem Anbruch muss ein neues Mischrohr verwendet werden.

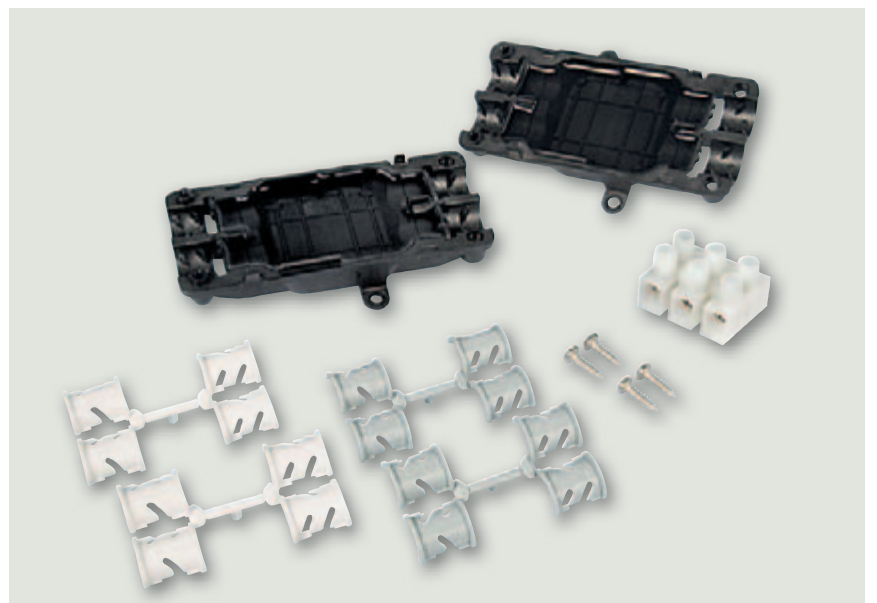
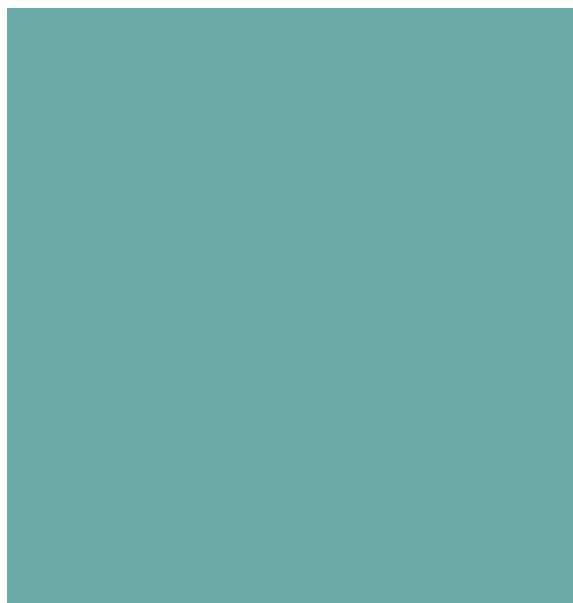
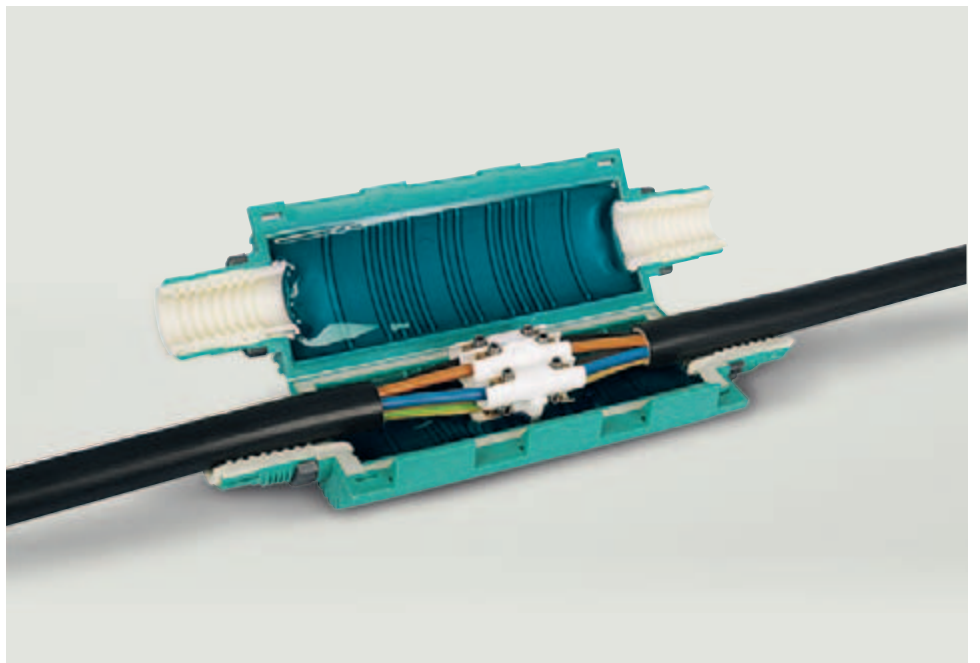
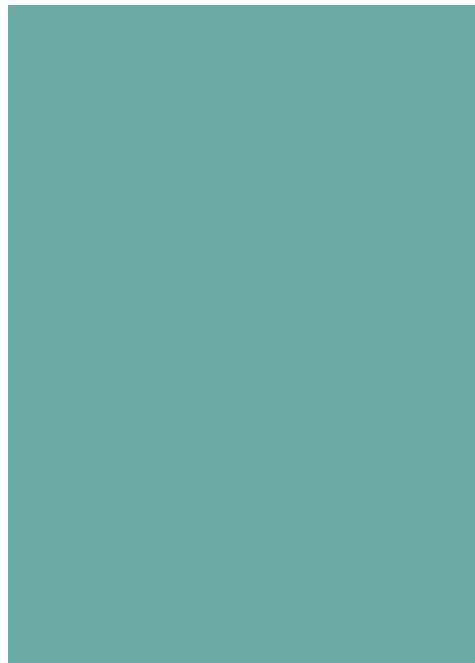
Sicherheitshinweise

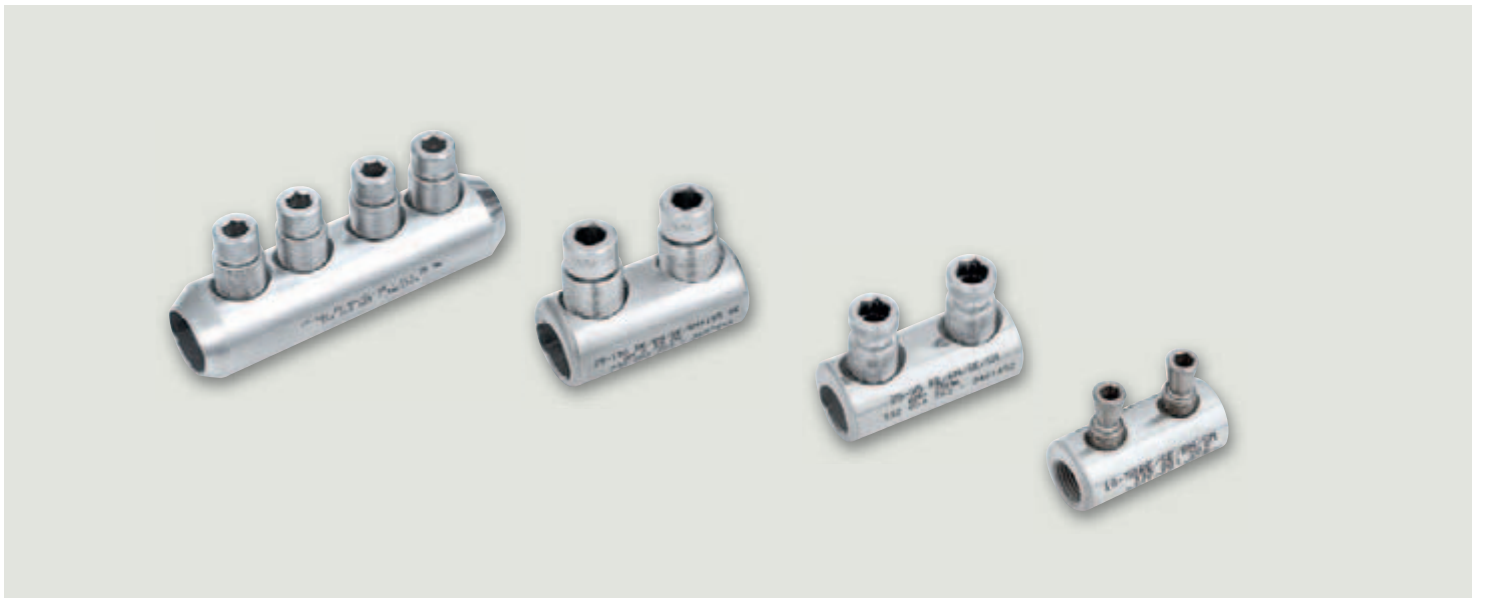
Sicherheitshinweise über potentielle Auswirkungen auf die Gesundheit, der sicheren Handhabung, Lagerung, Verwendung und Entsorgung des Produktes entnehmen Sie bitte unserem produktspezifischen Sicherheitsdatenblatt.



HellermannTyton GmbH · Großer Moorweg 45 · 25436 Tornesch, Germany
Tel. +49 4122 701-0 · Fax +49 4122 701-400 · info@HellermannTyton.de

Die in diesem Typenblatt enthaltenen Angaben beruhen auf unserem Forschungs- und Entwicklungsstand. Wegen der Vielseitigkeit der Verarbeitungs- und Einsatzmöglichkeiten ist eine Prüfung durch den Anwender für den vorgesehenen Zweck erforderlich – s. AGBs – Druckfehler und Irrtümer vorbehalten. Stand: 15.02.16





RELICON Zubehör

3.0

Zubehör



Handreinigungstücher

Reliclean

Antibakterielles, rückfettendes und schnell trocknendes Handreinigungstuch. Ideal zum Säubern stark verschmutzter Hände, Werkzeuge und Ausrüstung. Entfernt z. B. Polyurethan, Fette, Öle, Kleber, Teer, Wachs, Ruß, Tinte, Dichtungsmittel, Lacke, Brems- und Kohlestaub.



Artikelbezeichnung	Menge	Artikelnummer
Reliclean	35 Stk. einzeln in einem Kugeldisplay	435-01600
Reliclean	72 Stk. im Eimer	435-01601

Anwendung

Den groben Schmutz mit der dunklen, rauen Seite aufnehmen, auf die weiche Seite wechseln, um eine restlos saubere Reinigung zu erreichen.

Bei festsitzendem Schmutz die dunkle Seite auflegen, einwirken lassen, etwas hin und her bewegen, prüfen ob sich die Verschmutzung löst, sonst weiter einwirken lassen.

Der nach der Anwendung etwas klebrige Effekt auf der Haut ist auf die rückfettende Emulsion zurückzuführen, die je nach Hauttyp unterschiedlich schnell einzieht.

Eigenschaften

- Tuchgröße 26,7 x 31,1 cm
- Starkes einstufiges Reinigungssystem
- Entfernt problemlos hartnäckigste Verschmutzungen
- Bindet den Schmutz ohne Rückstände zu hinterlassen
- Reinigungslösung wirkt rückfettend und schnell trocknend
- Tücher sind biologisch abbaubar
- Antibakteriell
- Frei von Schadstoffen
- Nicht giftig
- Nicht reizend
- Mit pflegenden Substanzen

Hinweise

- Zur äußerlichen Verwendung
- Augenkontakt vermeiden
- Behälter vor starker Erwärmung schützen
- Außer Reichweite von Kindern aufbewahren

RELICON

Eine verlässliche Verbindung

RELICON ist eine Marke von **HellermannTyton**

HellermannTyton GmbH · Großer Moorweg 45 · 25436 Tornesch, Germany
Tel. +49 4122 701-0 · Fax +49 4122 701-400 · info@HellermannTyton.de

Die in diesem Typenblatt enthaltenen Angaben beruhen auf unserem Forschungs- und Entwicklungsstand. Wegen der Vielseitigkeit der Verarbeitungs- und Einsatzmöglichkeiten ist eine Prüfung durch den Anwender für den vorgesehenen Zweck erforderlich – s. AGBs – Druckfehler und Irrtümer vorbehalten. Stand: 15.02.16



Warmschrumpfschlauch

WSHE

Warmschrumpfschlauch für Hauseinführungen

Die RELICON Warmschrumpf Hauseinführung ist universell zur Mauerdurchführung von Leitungen und Kabeln aller Art einsetzbar.

Artikelbezeichnung	max. Wandstärke (L2) in mm	Innendurchmesser in mm		Mauerdurchbruch in mm	Artikelnummer
		vor Schrumpfung (min.)	nach Schrumpfung (max.)		
WSHE 14/10	500	14	10	50	435-10255
WSHE 23/12	500	23	12	55	435-10256
WSHE 28/16	500	28	16	60	435-10257
WSHE 38/20	500	38	20	70	435-10258
WSHE 48/19	500	48	19	85	435-10259
WSHE 86/45	500	86	45	125	435-10260

Eigenschaften

- Kompakte Abmessungen
- Mit Heißschmelzkleber
- Beständig gegen chemische Einflüsse
- Beständig gegen Erdalkalien
- Beständig gegen UV-Strahlen
- Hohe mechanische Festigkeit
- Beschriftbar
- Unbegrenzt Lagerfähig
- Farbe: Schwarz

Anwendungsgebiete

- Feuchtigkeitsschutz und mechanischer Schutz für durch Mauern geführte Leitungen und Kabel.

Hinweis

Die Länge der Hauseinführung beträgt 800 mm (L), bei breiteren Mauerstärken können 2 Hauseinführungen miteinander verbunden werden.

Zum Zentrieren empfehlen wir unsere Zentrierhilfe (WSHEZ) und zum Abdichten unseren Dichtspachtel (PUR DS)

Lieferumfang

- Warmschrumpfschlauch WSHE
- Montageanleitung

Optionales Zubehör

- Polyurethan Dichtspachtel PUR DS (siehe Kapitel „Gießharztechnologie“ Seite 57/58)
- Zentrierhilfe WSHEZ (siehe Kapitel „Zubehör“ Seite 131)

RELICON
Eine verlässliche Verbindung

RELICON ist eine Marke von **HellermannTyton**



Zentrierhilfe

WSHEZ

Selbstklebender Dichtschaum zur Zentrierung der Hauseinführungen



Artikelbezeichnung	Geeignet für	Mauerdurchbruch in mm	Anzahl Satz (für ein WSHE)	Artikelnummer
WSHEZ	WSHE 14/10	50	1	435-10254
	WSHE 23/12	55	1	
	WSHE 28/16	60	1	
	WSHE 38/20	70	2	
	WSHE 48/19	85	2	
	WSHE 86/45	125	3	

Anwendungsgebiete

- Zur Zentrierung von Hauseinführungen während des Abdichtens mit Dichtspachtel RELICON PUR DS
- Einfache Abdichtung von Spalten und Nähten

Spezifikation RELICON WSHEZ

- Werkstoff: Polyester-Schaumstoff
- Raumgewicht: 26 kg/m³
- Breite: 30 mm
- Farbe: Grau
- Struktur: offene Zelle
- Selbstklebend
- Temperaturbeständigkeit langfristig -25° C bis 80° C
- Temperaturbeständigkeit kurzzeitig 130° C
- Komprimierbar bis 90 %
- Zugfestigkeit 85 kPa (ISO 1798)
- Stauchhärte 2,8 - 4,2 kPa (ISO 3386/1)
- Durchlässigkeit: Wasser, Luft und Gas

Lieferumfang 1 Satz

- Satz Dichtschaum (2 Stück)
- Montageanleitung

Hinweise

- Bei größeren Mauerdurchbrüchen können mehrere Sätze genutzt werden

RELICON
Eine verlässliche Verbindung

RELICON ist eine Marke von **HellermannTyton**

HellermannTyton GmbH · Großer Moorweg 45 · 25436 Tornesch, Germany
Tel. +49 4122 701-0 · Fax +49 4122 701-400 · info@HellermannTyton.de

Die in diesem Typenblatt enthaltenen Angaben beruhen auf unserem Forschungs- und Entwicklungsstand. Wegen der Vielseitigkeit der Verarbeitungs- und Einsatzmöglichkeiten ist eine Prüfung durch den Anwender für den vorgesehenen Zweck erforderlich – s. AGBs – Druckfehler und Irrtümer vorbehalten. Stand: 15.02.16



Verbinderblöcke

RELICON PREMIUM

Das Gehäuse besteht aus Kunststoff, das Innenleben aus jeweils fünf verzinnerten Schraubverbindern mit Madenschrauben, der Innensechskantschlüssel ist natürlich im Lieferumfang inbegriffen. Die drei unterschiedlichen Verbinderblöcke bieten für jeden Kabeldurchmesser die passende Größe. Sie sind geeignet für alle Al- und Cu-Leiter. Sichere Verbindungen werden damit zum Kinderspiel.

Verbinderblöcke RELICON PREMIUM

Typ	Kabelquerschnitt \emptyset mm ² von	Kabelquerschnitt \emptyset mm ² bis	VE Stück	Bestellnummer
SV1	3/4/5 x 1,5 RE	3/4/5 x 6 RE	1	435-01400
SV2	3/4/5 x 1,5 RE	3/4/5 x 16 RM	1	435-01401
SV3	3/4/5 x 6 RE/RM	3/4/5 x 25 RM / 35 RE	1	435-01402

RELICON

Eine verlässliche Verbindung

RELICON ist eine Marke von **HellermannTyton**



Verbinder

Press- verbinder

verzinkt, mit Mitteneindruck,
geeignet für Cu-Leiter

Diese Pressverbinder sind für mehrdrähtige und eindrähtige Leiter geeignet und mit Mitteneindruck für exakten Kabeleinschub.



Artikelbezeichnung	Leiterquerschnitt in mm ²	Durchmesser innen in mm	Durchmesser außen in mm	Länge in mm	Artikelnummer
Press-Connector 1.5	1,5	1,8	3,3	25	435-01450
Press-Connector 2.5	2,5	2,3	4,2	25	435-01451
Press-Connector 4	4	3	5	25	435-01452
Press-Connector 6	6	3,5	6,5	25	435-01453
Press-Connector 10	10	4,5	7	30	435-01454
Press-Connector 16	16	5,5	8,5	35	435-01455
Press-Connector 25	25	7	10	40	435-01456
Press-Connector 35	35	8,5	12	45	435-01457
Press-Connector 50	50	10	14	50	435-01458
Press-Connector 70	70	12	16,5	55	435-01459
Press-Connector 95	95	13,5	18	60	435-01460
Press-Connector 120	120	15	19,5	65	435-01461
Press-Connector 150	150	16,5	21	70	435-01462
Press-Connector 185	185	19	24	75	435-01463
Press-Connector 240	240	21	26	85	435-01464
Press-Connector 300	300	23,5	29,5	100	435-01465
Press-Connector 400	400	27	34	100	435-01466

Eigenschaften

- Optimale Material- und Verpresseigenschaften durch geglühtes Material
- Präzise Endenbearbeitung zur einfachen Kabeleinführung
- Galvanisch verzinnter Verbinderkörper
- Mit Mitteneindruck für exakten Kabeleinschub

Prüfungen

- DIN 46267, Teil1

RELICON

Eine verlässliche Verbindung

RELICON ist eine Marke von **HellermannTyton**

HellermannTyton GmbH · Großer Moorweg 45 · 25436 Tornesch, Germany
Tel. +49 4122 701-0 · Fax +49 4122 701-400 · info@HellermannTyton.de

Die in diesem Typenblatt enthaltenen Angaben beruhen auf unserem Forschungs- und Entwicklungsstand. Wegen der Vielseitigkeit der Verarbeitungs- und Einsatzmöglichkeiten ist eine Prüfung durch den Anwender für den vorgesehenen Zweck erforderlich – s. AGBs – Druckfehler und Irrtümer vorbehalten. Stand: 15.02.16



Verbinder

Schraub- verbinder

verzinkt, ohne Trennsteg mit
Sichtloch, geeignet für Al- und
Cu-Leiter

Diese Schraubverbinder entsprechen den Anforderungen aus DIN 47640 für Schumpftechnik und sind ebenfalls für alle anderen Muffenbauarten verwendbar.

Artikelbezeichnung	Leiterquerschnitt in mm ²	Durchmesser in mm	Länge in mm	Anzahl Schrauben	Schlüssel- weite	Artikelnummer
Screw-Connector 1506	1,5 - 6	7	25	2	1,5	435-01500
Screw-Connector 1516	1,5 - 16	10	30	2	2,5	435-01501
Screw-Connector 635	6 - 35	14	40	2	4	435-01502

Eigenschaften

- Wahlweise Verbindung von Al- und Cu-Leitern
- Einfache, zeitsparende Montage
- Verzinnter Verbinderkörper

Prüfungen

- Baumaße nach DIN 47640

RELICON
Eine verlässliche Verbindung

RELICON ist eine Marke von **HellermannTyton**



Verbinder

Schraub- verbinder

verzinkt, mit Trennsteg und
Abreißschrauben, geeignet für
Al- und Cu-Leiter

Diese Schraubverbinder entsprechen den Anforderungen aus DIN 47640 für Schrumpftechnik und sind ebenfalls für alle anderen Muffenbauarten verwendbar.



Artikelbezeichnung	Leiterquerschnitt in mm ²	Durchmesser in mm	Länge in mm	Anzahl Schrauben	Schlüssel- weite	Artikelnummer
Screw-Connector 1050	10 - 50	18	40	2	4	435-01503
Screw-Connector 2595	25 - 95	25	55	2	8	435-01504
Screw-Connector 2515	25 - 150	28	60	2	8	435-01505
Screw-Connector 9524	95 - 240	35	128	4	8	435-01506

Eigenschaften

- Wahlweise Verbindung von Al- und Cu-Leitern
- Einfache, zeitsparende Montage ohne Sonderwerkzeug
- Öldichtes Abschließen der Klemmkanäle bei Verbindern mit Trennsteg
- Verzinnter Verbinderkörper

Prüfungen

- Baumaße nach DIN 47640

RELICON

Eine verlässliche Verbindung

RELICON ist eine Marke von **HellermannTyton**

HellermannTyton GmbH · Großer Moorweg 45 · 25436 Tornesch, Germany
Tel. +49 4122 701-0 · Fax +49 4122 701-400 · info@HellermannTyton.de

Die in diesem Typenblatt enthaltenen Angaben beruhen auf unserem Forschungs- und Entwicklungsstand. Wegen der Vielseitigkeit der Verarbeitungs- und Einsatzmöglichkeiten ist eine Prüfung durch den Anwender für den vorgesehenen Zweck erforderlich – s. AGBs – Druckfehler und Irrtümer vorbehalten. Stand: 15.02.16



Verbinder

Schraub- Abzweig- klemmen

geeignet für Cu-Leiter

Diese Schraub-Abzweigklemmen entsprechen den Anforderungen nach VDE 0295 Klasse 1 und 2.

Artikelbezeichnung	Leiterquerschnitt in mm ²	Breite in mm	Höhe in mm	Länge in mm	Schlüsselweite	Artikelnummer
Junc-Connector 2516	2,5 - 16	19,5	16	16	M5	435-01550
Junc-Connector 2525	2,5 - 25	25	21	18	M6	435-01551
Junc-Connector 6035	6 - 35	28	23	20	M7	435-01552
Junc-Connector 6050	6 - 50	32,5	26	24	M7	435-01553
Junc-Connector 10070	10 - 70	37,5	29	24	M8	435-01554
Junc-Connector 25095	25 - 95	45	36	31	M10	435-01555

Eigenschaften

- Auch zum Verarbeiten im Freien
- Ausführung mit einer Schraube

Prüfungen

- VDE 0295 Klasse 1 und 2

RELICON

Eine verlässliche Verbindung

RELICON ist eine Marke von **HellermannTyton**



Verbinder

Schraub- Abzweig- klemmen

isoliert, geeignet für isolierte
Cu-Leiter

Diese isolierten Schraub-Abzweiggklemmen eignen sich für isolierte Cu-Leiter.



Artikelbezeichnung	Leiterquerschnitt in mm ²	Breite in mm	Höhe in mm	Anzahl Schrauben	Schlüsselweite	Artikelnummer
Junc-Connector 1510	1,5 - 10	23	20	1	M5	435-01556

Eigenschaften

- Verbindung von isolierten Cu-Leitern
- Kontaktschneiden sind in einem Isoliergehäuse eingebettet, die die Isolation des Haupt- und Abzweigleiters durchschneiden

RELICON

Eine verlässliche Verbindung

RELICON ist eine Marke von **HellermannTyton**

HellermannTyton GmbH · Großer Moorweg 45 · 25436 Tornesch, Germany
Tel. +49 4122 701-0 · Fax +49 4122 701-400 · info@HellermannTyton.de

Die in diesem Typenblatt enthaltenen Angaben beruhen auf unserem Forschungs- und Entwicklungsstand. Wegen der Vielseitigkeit der Verarbeitungs- und Einsatzmöglichkeiten ist eine Prüfung durch den Anwender für den vorgesehenen Zweck erforderlich – s. AGBs – Druckfehler und Irrtümer vorbehalten. Stand: 15.02.16



Verbinder

Schraub- Abzweig- klemmen

isoliert, geeignet für isolierte
Al- und Cu-Leiter

Diese isolierten Schraub-Abzweiggklemmen
eignen sich für isolierte Al- und Cu-Leiter.

Artikelbezeichnung	Leiterquerschnitt in mm ²	Breite in mm	Höhe in mm	Anzahl Schrauben	Schlüssel- weite	Artikelnummer
Junc-Connector 1516	1,5 - 16	26	28	1	M6	435-01557

Eigenschaften

- Verbindung von isolierten Al- und Cu-Leitern
- Kontaktschneiden sind in einem Isoliergehäuse eingebettet, die die Isolation des Haupt- und Abzweikleiters durchschneiden

RELICON
Eine verlässliche Verbindung

RELICON ist eine Marke von **HellermannTyton**

Lined area for notes.

A large area of horizontal lines for taking notes, consisting of 28 rows of alternating light gray and white bands.

Allgemeine Verkaufs- und Lieferbedingungen

1. Allgemeines

- 1.1 Die nachstehenden Allgemeinen Verkaufs- und Lieferbedingungen (im Folgenden AVB genannt) gelten für alle gegenwärtigen und künftigen Lieferungen sowie sonstigen Leistungen einschließlich etwaiger Beratungsleistungen und Auskünfte der HellermannTyton GmbH (im Folgenden „der Verkäufer“ genannt). Dies gilt auch dann, wenn der Verkäufer den Kunden bei Folgegeschäften nicht nochmals auf diese AVB hinweist. Bedingungen des Kunden werden in keinem Fall Vertragsinhalt und zwar auch dann nicht, wenn der Verkäufer nicht nochmals ausdrücklich widerspricht. Vielmehr gelten in jedem Fall ausschließlich diese AVB.
- 1.2 Diese Allgemeinen Verkaufsbedingungen gelten nur gegenüber Unternehmern, juristischen Personen des öffentlichen Rechts und öffentlich-rechtlichen Sondervermögen im Sinne von § 310 Abs. 1 BGB. 1.3 Die Angebote des Verkäufers sind freibleibend. Eine Lieferverpflichtung besteht erst nach schriftlicher Erteilung einer Auftragsbestätigung des Verkäufers.
- 1.4 Alle Vereinbarungen, die zwischen dem Verkäufer und dem Kunden getroffen werden, sind im Vertrag schriftlich niederzulegen.
- 1.5 Maßgebend für die Auslegung von Handelsklauseln sind im Zweifel die Incoterms 2010.
- 1.6 Der Kunde darf seine gegen den Verkäufer gerichteten Ansprüche aus diesem Vertrag nur mit dessen vorheriger ausdrücklicher Zustimmung an Dritte abtreten.
- 1.7 Soweit einzelne Bestimmungen dieser AVB unwirksam sind oder werden, wird die Gültigkeit der übrigen Bestimmungen davon nicht berührt. An die Stelle der ungültigen Bestimmung tritt die für diesen Fall bestehende branchenübliche Bestimmung, bei Fehlen einer zulässigen branchenüblichen die entsprechende gesetzliche Bestimmung.

2. Preise und Zahlungsbedingungen

- 2.1 Die Preise gelten ab Werk bzw. ab Auslieferungslager des Verkäufers ausschließlich Nebenkosten wie Fracht, Zoll, Verpackung und Versicherung, sofern nicht schriftlich anders vereinbart. Hinzu kommt Mehrwertsteuer in jeweils gesetzlicher Höhe. Für Kleinbestellungen unter 150,- EUR (netto ohne Umsatzsteuer) berechnet der Verkäufer einen Mindermengenzuschlag von 25,- EUR (netto zzgl. Umsatzsteuer) pro Lieferung.
- 2.2 Alle Rechnungen sind – vorbehaltlich abweichender schriftlicher Vereinbarung im Einzelfall – spätestens binnen 30 Tagen ab Rechnungsstellung ohne Abzug zahlbar.
- 2.3 Zahlungen sind unter Angabe der Rechnungsnummer ausschließlich auf die in der Rechnung des Verkäufers aufgeführten Konten in der vereinbarten Währung zu leisten. Sie sind am Fälligkeitstage spesenfrei ohne jeden Abzug zu erbringen. Bei Zahlungen aller Art tritt Erfüllung erst an dem Tag ein, an dem der Verkäufer über die Zahlung uneingeschränkt verfügen kann.
- 2.4 Der Verkäufer ist nicht verpflichtet, Wechsel oder Schecks anzunehmen. Wenn deren Hergabe eingeräumt wird, werden diese nur vorbehaltlich der Diskontierungsmöglichkeit gegen Vergütung aller Spesen erfüllungshalber angenommen. Zur rechtzeitigen Vorlage von Wechseln und Schecks sowie zur Erhebung von Protesten ist der Verkäufer gleichfalls nicht verpflichtet.
- 2.5 Bei Zahlungsverzug des Kunden ist der Verkäufer berechtigt, Verzugszinsen in Höhe von 9 (neun) Prozentpunkten p.a. über dem jeweiligen Basiszinssatz gemäß § 247 BGB zu berechnen. Die Geltendmachung eines weitergehenden Verzugschadens bleibt vorbehalten.
- 2.6 Aufrechnungs- oder Zurückbehaltungsrechte stehen dem Kunden nur zu, wenn seine Gegenansprüche rechtskräftig festgestellt, unbestritten oder von dem Verkäufer anerkannt sind. Diese Einschränkung gilt nicht für das Zurückbehaltungsrecht des § 320 BGB. 2.7 Ist ein Antrag auf Eröffnung eines Insolvenzverfahrens über das Vermögen des Kunden gestellt, hat der Kunde ein der Schuldenregulierung dienendes außergerichtliches Verfahren eingeleitet oder seine Zahlungen eingestellt oder werden dem Verkäufer sonstige Umstände bekannt, die die Kreditwürdigkeit des Kunden wesentlich mindern und durch die die Erbringung der vom Kunden geschuldeten Gegenleistung als gefährdet erscheint, ist der Verkäufer berechtigt, für noch ausstehende Lieferungen unter Fristsetzung von mindestens einer Woche Sicherheit durch Vorauszahlung oder durch Bankbürgschaft (nach Wahl des Kunden) zu fordern und seine Leistung bis zur Leistung der Sicherheit zu verweigern. Nach fruchtlosem Ablauf einer angemessenen Frist ist der Verkäufer weiter berechtigt, von diesem Vertrag zurückzutreten sowie Schadensersatz zu verlangen. Außerdem kann der Verkäufer in diesem Fall die Weiterveräußerungsbefugnis nebst Einziehungsermächtigung gemäß den Ziffern (5.3) und (5.6) sowie das Recht zur Be- oder Verarbeitung, Verbindung und Vermischung bereits gelieferter Ware gemäß den Ziffern (5.2) und (5.3) widerrufen sowie die Rückgabe der gelieferten Ware verlangen.

3. Lieferung und Abnahme

- 3.1 Die Lieferverpflichtung des Verkäufers steht unter dem Vorbehalt vollständiger, richtiger und rechtzeitiger Selbstbelieferung, sofern der Verkäufer die Ware als Ganzes oder Bestandteile der Ware von einem Unterverlieferanten bezieht. Dies gilt nicht, wenn die Nichtbelieferung oder Verzögerung durch den Verkäufer verschuldet ist. Ein unverschuldetes Ausbleiben berechtigt den Verkäufer zum Rücktritt vom Vertrag.
- 3.2 Gefahr und Kosten einer Versendung der Ware ab Werk/Auslieferungslager (EXW) sowie die Kosten einer etwaigen Transportversicherung trägt der Kunde. Das gilt auch, wenn der Transport durch ein von dem Verkäufer ausgewähltes Unternehmen erfolgt.
- 3.3 Die Gefahr geht – auch bei frachtfreier Lieferung – direkt ab Werk des Verkäufers auf den Kunden über.
- 3.4 Ist die Ware versandbereit und verzögert sich die Versendung oder

Platzzusendung bzw. die Abnahme aus Gründen, die der Verkäufer nicht zu vertreten hat, so geht die Gefahr mit dem Zugang der Anzeige der Versandbereitschaft beim Kunden auf diesen über.

- 3.5 Der Kunde kann Mehr- oder Minderleistungen in zumutbarem Umfang nicht zurückweisen und hat diese unmittelbar nach Erhalt zu bezahlen. Die Beanstandung einer Mehr- oder Minderleistung berechtigt nicht zur Ablehnung weiterer Lieferungen aus demselben oder einem anderen Vertrag. Bei Sonderanfertigungen behält der Verkäufer sich eine Mehr- oder Minderlieferung von 10% der bestellten Menge vor. Abgerechnet wird in jedem Fall ausschließlich die tatsächlich gelieferte Menge.
- 3.6 Der Kunde gerät auch dann bei Versandbereitschaft in Annahmeverzug, wenn ihm bei Lieferung EXW oder vereinbarter Abholpflicht die Lieferung durch den Verkäufer lediglich schriftlich angeboten wird oder der Kunde erklärt hat, dass er die Lieferung nicht annehmen werde.
- 3.7 Vertragsgemäß versandfertig gemeldete Ware muss vom Kunden unverzüglich abgenommen werden. Andernfalls ist der Verkäufer berechtigt, die Ware auf Kosten und Gefahr des Kunden nach Wahl des Verkäufers entweder zu versenden oder zu lagern und nach Ablauf einer Frist von einer Woche zu berechnen. Dasselbe gilt, wenn die Ware innerhalb der vereinbarten Abbruffrist nicht oder nicht vollständig abgerufen wird.
- 3.8 Gerät der Kunde mit der Erfüllung der sich aus den vorstehenden Regelungen ergebenden Verpflichtungen um mehr als einen Monat in Verzug, kann der Verkäufer – unbeschadet weitergehender Rechte – vom Kunden statt der Vertragserfüllung eine Vertragsstrafe von 5 (fünf) vom Hundert des Rechnungswertes verlangen und die gegebenenfalls eingelagerte Ware anderweitig veräußern. Die Vertragsstrafe ist auf einen gegebenenfalls vom Kunden zu leistenden Schadensersatz anzurechnen. Ein auf Grund dieses Auftrages für frühere Lieferungen etwa gewährter Mengenrabatt ist vom Kunden nachzuzahlen.
- 3.9 Der Kunde hat die Verbringungsachweise zu erbringen. Dazu hat er die Verbringung der Ware nachzuweisen, indem er das entsprechende Original-Dokument innerhalb von vier Wochen nach Abholung/Versand der Ware an den Verkäufer schickt. Falls das Dokument nicht innerhalb dieser Frist bei dem Verkäufer eingeht, ist dieser berechtigt, dem Kunden die zu dieser Zeit geltende Umsatzsteuer vom Nettowarenwert in Rechnung zu stellen.

4. Lieferfristen und Liefertermine

- 4.1 Die Einhaltung von Lieferfristen und -terminen setzt die rechtzeitige Erfüllung der Vertragspflichten des Kunden voraus. Lieferfristen beginnen mit dem Datum der Auftragsbestätigung des Verkäufers, jedoch nicht vor Klarstellung sämtlicher Einzelheiten der Ausführung des Auftrages und Eingang aller für die Ausführung des Auftrages erforderlichen Unterlagen und sonstiger vom Kunden zu machenden Angaben sowie Eingang einer etwa vereinbarten Anzahlung. Die Lieferfrist gilt auch als eingehalten, wenn die Ware zum vereinbarten Zeitpunkt das Werk bzw. Lager verlässt oder die Versandbereitschaft dem Kunden gemeldet ist, die Ware aber ohne Verschulden des Verkäufers nicht rechtzeitig abgesandt werden kann. Für Liefertermine gelten die vorstehenden Regelungen entsprechend.
- 4.2 Unvorhersehbare Ereignisse außerhalb der Kontrolle des Verkäufers wie beispielsweise Krieg, Kriegsgefahr, Aufruhr, Gewaltanwendungen Dritter gegen Personen oder Sachen, hoheitliche Eingriffe einschließlich währungs- und handelspolitischer Maßnahmen, Arbeitskämpfe beim Verkäufer oder seinen Lieferanten oder Transportunternehmen, Unterbrechungen der vorgesehenen Verkehrsverbindungen, Feuer, Rohmaterialmangel, Energiemangel und sonstige unverschuldete Betriebsstörungen beim Verkäufer oder seinen Lieferanten verlängern fest vereinbarte Lieferfristen und -termine um die Dauer der Behinderung. Dies gilt auch, sofern sich der Verkäufer schon in Lieferverzug befindet oder sofern die vorstehend aufgeführten Leistungshindernisse bereits vor Vertragsschluss vorhanden, aber dem Verkäufer nicht bekannt waren. Der Verkäufer wird dem Kunden Hindernisse der vorbezeichneten Art unverzüglich mitteilen.
- 4.3 Dauern hierauf zurückzuführende Lieferverzögerungen länger als zwei Monate, sind beide Seiten berechtigt, vom Vertrag zurückzutreten. Der Kunde kann jedoch erst zurücktreten, wenn der Verkäufer auf seine Aufforderung nicht binnen Wochenfrist erklärt, ob er zurücktreten, oder binnen angemessener Frist liefern will. Dasselbe Rücktrittsrecht entsteht unabhängig von der vorgenannten Frist, wenn die Durchführung des Vertrages mit Rücksicht auf die eingetretene Verzögerung für eine der Parteien unzumutbar geworden ist.

5. Eigentumsvorbehalt

- 5.1 Alle gelieferten Waren bleiben bis zur vollständigen und endgültigen Erfüllung sämtlicher Forderungen aus der Geschäftsverbindung, gleich aus welchem Rechtsgrund, Eigentum des Verkäufers (Vorbehaltsware). Dasselbe gilt ferner hinsichtlich künftig entstehender oder bedingter Forderungen aus im Rahmen der Geschäftsverbindung gleichzeitig, oder später abgeschlossenen Verträgen. Bei laufender Rechnung dient das vorbehaltene Eigentum zur Sicherung der Forderung des Verkäufers aus einem Kontokorrentverhältnis.
- 5.2 Be- und Verarbeitung der Vorbehaltsware erfolgen für den Verkäufer als Hersteller im Sinne von § 950 BGB, ohne diesen zu verpflichten. Bei Be-/Verarbeitung, Verbindung oder Vermischung der Vorbehaltsware mit anderen nicht dem Verkäufer gehörender Waren durch den Kunden steht dem Verkäufer das Miteigentum an der neuen Sache im Verhältnis des Rechnungswertes der Vorbehaltsware zum Rechnungswert der anderen verwendeten Waren zu. Erlischt das Eigentum des Verkäufers an der

Vorbehaltsware durch Verbindung, Vermischung oder Be-/Verarbeitung der Vorbehaltsware, so überträgt der Kunde bereits jetzt dem Verkäufer die ihm zustehenden Eigentumsrechte an dem neuen Bestand oder der neuen Sache im Umfang des Rechnungswertes der Vorbehaltsware und verwahrt sie mit kaufmännischer Sorgfalt unentgeltlich für den Verkäufer. Erwirbt der Verkäufer Eigentum oder einen Eigentumsanteil an der neuen Sache, übereignet er dem Kunden sein Eigentum oder seinen Miteigentumsanteil an der neuen Sache unter der aufschiebenden Bedingung der vollständigen Kaufpreiszahlung.

- 5.3 Der Kunde darf die Vorbehaltsware im gewöhnlichen Geschäftsverkehr und nur zu seinen normalen Geschäftsbedingungen veräußern, vorausgesetzt, dass gleichzeitig die Forderungen aus der Weiterveräußerung gemäß den Ziffern (5.4) bis (5.6) auf den Verkäufer übergehen. Zu anderen Verfügungen über die Vorbehaltsware insbesondere zu einer Verpfändung oder Sicherungsübereignung ist der Kunde nicht berechtigt. Die vorstehende Befugnis erlischt im Falle des Zahlungsverzuges des Kunden. Er kann ferner von dem Verkäufer in den unter Ziffer (2.6) aufgeführten Fällen, bei Verletzung der vorstehenden Verpflichtungen sowie bei Nichtzahlung der Rechnung bei Fälligkeit widerrufen werden. In diesen Fällen ist dem Kunden auch die Be- und Verarbeitung der Vorbehaltsware und deren Verbindung oder Vermischung mit anderen Waren untersagt.
- 5.4 Die Forderungen und sonstigen Ansprüche einschließlich aller Nebenrechte des Kunden aus der Weiterveräußerung der Vorbehaltsware werden bereits jetzt, d.h. mit Vereinbarung dieser AVB, an den Verkäufer abgetreten, der die Abtretung hiermit annimmt. Sie dienen in demselben Umfang zur Sicherung der Ansprüche des Verkäufers wie die Vorbehaltsware. Wird die Vorbehaltsware vom Kunden zusammen mit anderen, nicht von dem Verkäufer gelieferten Waren veräußert, wird hiermit die Forderung aus der Weiterveräußerung im Verhältnis des Rechnungswertes der Vorbehaltsware zum Rechnungswert der anderen Waren abgetreten. Bei der Veräußerung von Waren, an denen der Verkäufer Miteigentumsanteile gemäß Ziffer (5.2) hat, wird dem Verkäufer hiermit ein seinem Miteigentumsanteil entsprechender Teil abgetreten.
- 5.5 Der Kunde ist berechtigt, Forderungen aus der Weiterveräußerung einzuziehen. Er hat dem Verkäufer sofort von jeder Beeinträchtigung seiner Rechte durch Dritte unter Übergabe der für eine Intervention notwendigen Unterlagen zu informieren. Etwa anfallende Interventionskosten gehen zu Lasten des Kunden.
- 5.6 Der Verkäufer kann, wenn der Kunde mit seinen Zahlungsverpflichtungen gegenüber dem Verkäufer länger als zwei Wochen in Verzug ist, die Vorbehaltsware herausverlangen und die an den Verkäufer abgetretenen Forderungen und sonstigen Ansprüche einziehen. Des Weiteren kann der Verkäufer die Vorbehaltsware zur Befriedigung seiner Ansprüche verwerten, sobald der Verkäufer entweder vom Vertrag zurückgetreten ist oder die Voraussetzungen für die Geltendmachung von Schadensersatz statt oder neben der Leistung eingetreten sind.
- 5.7 Übersteigt der realisierbare Wert der bestehenden Sicherheiten die gesicherten Forderungen insgesamt um 10 (zehn) vom Hundert, ist der Verkäufer auf Verlangen des Kunden insoweit zur Freigabe von Sicherheiten nach Wahl des Verkäufers verpflichtet.

6. Beschaffenheit der Ware und Mängelhaftung

- 6.1 Sofern der Verkäufer dem Kunden Proben oder Muster zur Verfügung stellt oder von ihm erhält, Analysen, DIN-Bestimmungen, andere inländische oder ausländische Qualitätsnormen nennt oder sonstige Angaben über die Beschaffenheit der Ware macht, dienen diese lediglich zur näheren Beschreibung der vom Verkäufer zu erbringenden Leistungen. Eine Beschaffenheitsgarantie ist hiermit nicht verbunden.
- 6.2 Der Verkäufer ist insbesondere nicht verpflichtet zu prüfen, ob die Ware dem vom Kunden vorgesehenen spezifischen Einsatzzweck dient oder dafür geeignet ist. Entgegen vorstehender Regelung ist bei Neuteilen, die der Verkäufer für den Kunden nach dessen Wunsch entwickelt, eine Individualvereinbarung hinsichtlich des spezifischen Einsatzzweckes erforderlich.
- 6.3 Der Kunde hat die gelieferte Ware unverzüglich mit der ihm zumutbaren Gründlichkeit zu untersuchen und – erforderlichenfalls durch eine Probeverarbeitung – die Beschaffenheit der gelieferten Ware zu prüfen und erkennbare Mängel unverzüglich, spätestens binnen 5 (fünf) Arbeitstagen nach Erhalt der Ware, schriftlich (soweit möglich und zumutbar, unter Beilage von Belegmustern) unter Angabe der Rechnungs-, Herstellungs- und Versandnummer zu rügen. Verborgene Mängel sind in gleicher Weise nach deren Feststellung nach den Gegebenheiten eines ordnungsgemäßen Geschäftsablaufs, anzuzeigen. Anderenfalls gilt die Ware als vorbehaltlos genehmigt. Etwaige weitergehende Obliegenheiten des Kunden aus § 377 HGB bleiben unberührt.
- 6.4 Unterlässt der Kunde die Wahrung von Rückgriffsrechten gegen Dritte, verarbeitet er ohne vorherige Qualitätskontrolle mangelhafte Ware oder liefert er als mangelhaft gerügte Ware an Dritte aus, ohne dem Verkäufer zuvor Gelegenheit zur Prüfung gerügter Mängel gegeben zu haben, entfallen alle Mängelansprüche. Entsprechendes gilt für die Folgen ungeeigneter oder unsachgemäßer Verwendung der Ware, fehlerhafter Montage bzw. Inbetriebsetzung durch den Kunden oder Dritte, unsachgemäßer Änderungen der gelieferten Ware, natürlicher Abnutzung sowie fehlerhafter oder nachlässiger Behandlung.
- 6.5 Bei berechtigten Mängelrügen oder Beanstandungen ist der Verkäufer nach seiner Wahl zur Nacherfüllung durch Mangelbeseitigung oder durch

Ersatzlieferung berechtigt. Sortiermaßnahmen durch den Kunden sind vor Beginn schriftlich mit dem Verkäufer abzustimmen. Der Kunde trägt bei der Nacherfüllung die Mehrkosten, die darauf beruhen, dass die gelieferte Ware an einen anderen Ort als den Erfüllungsort verbracht wurde.

- 6.6 Schlägt die von dem Verkäufer gewährte Nacherfüllung wiederholt fehl, ist sie dem Kunden unzumutbar, wird sie vom Verkäufer verweigert oder verzögert sie sich über eine angemessene Frist hinaus aus Gründen, die der Verkäufer zu vertreten hat, so kann der Kunde – unbeschadet etwaiger Schadensersatzansprüche – vom Vertrag zurücktreten oder den Kaufpreis mindern.
- 6.7 Ansprüche auf Grund Mangelhaftigkeit der Ware verjähren in einem Jahr ab Gefahrenübergang. Dies gilt nicht, soweit das Gesetz gem. § 438 Abs. 1 Nr. 2 BGB (Bauwerke und Sachen für Bauwerke), § 479 Abs. 1 BGB (Rückgriffsanspruch) und § 634 a Abs. 1 Nr. 2 BGB (Baumängel) längere Fristen vorschreibt oder soweit der Verkäufer wegen Vorsatzes haftet.
- 6.8 Schadensersatzansprüche sind ferner nach Maßgabe von Ziffer (7) begrenzt.

7. Begrenzung von Schadensersatz- und Aufwendungsersatzansprüchen

- 7.1 Schadensersatz- und Aufwendungsersatzansprüche des Kunden gegen den Verkäufer oder die Mitarbeiter des Verkäufers sowie Vertreter und Erfüllungsgehilfen, gleich aus welchem Rechtsgrund, sind ausgeschlossen, soweit nicht wegen Vorsatzes, grober Fahrlässigkeit, übernommener Garantie, übernommenen Beschaffungsrisikos, Verletzung des Lebens, des Körpers, der Gesundheit oder wesentlicher Vertragspflichten gehaftet wird. Dies gilt auch für etwaige Schadensersatzansprüche wegen fehlerhafter Lieferantenerklärungen. Eine Änderung der Beweislast zum Nachteil des Kunden ist mit dieser Regelung nicht verbunden.
- 7.2 Schadensersatz- und Aufwendungsersatzansprüche des Kunden gegen den Verkäufer oder die Mitarbeiter des Verkäufers sowie Vertreter und Erfüllungsgehilfen wegen Verletzung wesentlicher Vertragspflichten sind auf den vertragstypischen, vorhersehbaren Schaden begrenzt. Unter wesentlichen Vertragspflichten sind solche Pflichten zu verstehen, bei deren Verletzung der Vertragszweck gefährdet ist, z.B. bei erheblichem Verzug, bei nicht nur unerheblicher Verletzung von Mitwirkungs-, Informations- oder Geheimhaltungspflichten oder bei nicht nur unerheblicher Verletzung von Pflichten, mit denen der Vertrag steht oder fällt. Eine Änderung der Beweislast zum Nachteil des Kunden ist mit den vorstehenden Regelungen nicht verbunden.
- 7.3 Bei der Ermittlung der Höhe der vom Verkäufer zu erfüllenden Ersatzansprüche ist außer im Fall des Vorsatzes, der groben Fahrlässigkeit oder der Verletzung von Leben, Körper und Gesundheit zu Gunsten des Verkäufers sein wirtschaftliches Leistungsvermögen, Art, Umfang und Dauer der Geschäftsbeziehungen der Vertragspartner und die Einbausituation, insb. eine besonders ungünstige Einbausituation des Zulieferers angemessen zu berücksichtigen. Die Ersatzleistung des Verkäufers hat in einem angemessenen Verhältnis zum Wert des betroffenen Zulieferers zu stehen.
- 7.4 Vertragliche Schadensersatz- und Aufwendungsersatzansprüche gegen den Verkäufer oder seine Mitarbeiter sowie Vertreter und Erfüllungsgehilfen, gleich aus welchem Rechtsgrund, verjähren spätestens nach einem Jahr. Die Sonderregelung für Ansprüche auf Grund Mangelhaftigkeit der Ware in Ziffer (6.7) bleibt unberührt.
- 7.5 Soweit der Verkäufer nach dem Produkthaftungsgesetz vom 15. Dezember 1989 für durch Fehler eines Produkts verursachte Sach- und Personenschäden zwingend haftet, gelten vorrangig die Bestimmungen des Produkthaftungsgesetzes. Für einen Innenausgleich nach § 5 Satz 2 Produkthaftungsgesetz bleibt es bei den vorstehenden Regeln.

8. Schutzrechte

Der Verkäufer behält sich das Urheberrecht an Zeichnungen und sonstigen Konstruktionsunterlagen vor. Diese dürfen Dritten nicht zugänglich gemacht werden. Soweit der Verkäufer die Ware nach Zeichnungen, Mustern oder sonstigen Angaben des Kunden herstellt und hierbei Schutzrechte Dritter verletzt, stellt der Kunde den Verkäufer von sämtlichen hiermit zusammenhängenden Ansprüchen frei.

9. Erfüllungsort, Gerichtsstand und anwendbares Recht

- 9.1 Erfüllungsort für die Lieferung und Zahlung ist Tornesch.
- 9.2 Für etwaige aus diesem Vertrag sowie über sein Entstehen und seine Wirksamkeit entspringenden Rechtsstreitigkeiten einschließlich solcher aus Schecks oder Wechseln ist – sofern der Kunde Kaufmann oder juristische Person des öffentlichen Rechts oder ein öffentlich-rechtliches Sondervermögen ist – Itzehoe Gerichtsstand. Der Verkäufer kann den Kunden jedoch an jedem anderen nach der Zivilprozessordnung gegebenen Gerichtsstand verklagen.
- 9.3 Das Vertragsverhältnis unterliegt dem Recht der Bundesrepublik Deutschland. Die Bestimmungen des UN-Abkommens zum internationalen Warenkauf (CISG) sind ausgeschlossen.

Stand Mai 2015

RELICON
Eine verlässliche Verbindung

RELICON ist eine Marke von **HellermannTyton**



So erreichen Sie uns:
Tel.: +49 4122 701-0

RELICON
Eine verlässliche Verbindung

RELICON ist eine Marke von **HellermannTyton**

HellermannTyton GmbH · Großer Moorweg 45 · 25436 Tornesch, Germany
Tel. +49 4122 701-0 · Fax +49 4122 701-400 · relicon@HellermannTyton.de
www.HellermannTyton.de

