

NEU

Klassische LED-Kofferleuchte mit Universalbefestigung

Baureihe 43... C

Einsatzbereiche:

Wohn-, Anlieger-, Neben- und Durchfahrtsstraßen der S-Beleuchtungsklassen, Fuß- und Radwege, verkehrsberuhigte Zonen, Werksstraßen in Industriebetrieben, Parkplätze, Ein- und Ausfahrten usw.

Ausführung:

Gehäuse: Glasfaserverstärktes Polyester.

Abdeckung: PMMA satiniert, abklappbar und aushängbar.

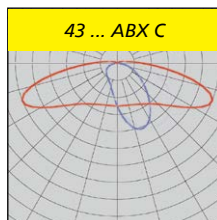
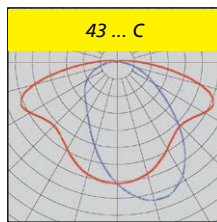
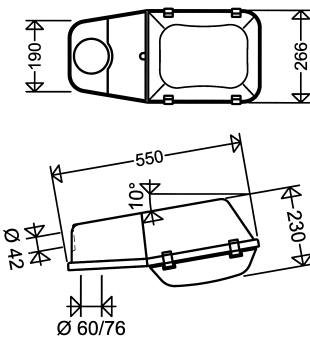
Geräteträger/Kühlkörper: Aluminium, mit LED-Modulen, Optiken und allen elektrischen Komponenten als Kompakteinheit

berührungssicher mit der satinierten Abdeckung verbunden (Sandwich-Bauweise), Trennstekverbinding und Zugentlastung.

Verschlüsse: Edelstahl

Optik: Linsenoptiken mit asymmetrisch breitstrahlender bzw. asymmetrisch extrem breitstrahlender (ABX) Lichtverteilung, „Multi-Layer“-Prinzip.

Befestigung: Universell für Mastaufsatz Ø 60mm und Ø 76mm (Neigung der Leuchte 10°), sowie für Mastansatz Ø 42 x 100mm.



Technische Daten:

LED: Hochleistungs-LED, 4.000K, Ra > 70, Lebensdauer $L_{80B_{10}} > 50.000$ Std. bei max. Umgebungstemperatur (siehe Hinweise).

EVG: 220 - 240V, 50-60Hz. Bedingt durch den Einschaltstromimpuls der elektronischen Betriebsgeräte ist die maximal zulässige Anzahl von Leuchten pro Sicherungsautomat begrenzt (siehe „Techn. Anhang“). Überspannungsschutz mind. 4kV, Übertemperatur-, Überlast- und Kurzschlusschutz, Temperaturüberwachung der LED-Module

Leistungsreduzierung:

Mit Steuerphase (LR): Zur Absenkung des Lichtstroms auf 50% in Zeiten mit geringer Verkehrsdichte. Steuerleitung (LST) erforderlich. Schaltung über Steuerphase (LST = 230V: 100%; LST = 0V: 50%)

Ohne Steuerphase (LA): Autarkes Dimmen mittels integriertem Zeitstellglied. Reduzierbetrieb 50% zwischen 22:00 und 4:00 Uhr MEZ, bzw. 23:00 und 5:00 Uhr MESZ

Konstantlichtstromfunktion (CL): Lichtstrom wird über die gesamte Nutzlebensdauer der LED-Module konstant gehalten.

Optionen:

- 3.000K
- Schutzklasse II (nur mit Flachglas)
- autarke Leistungsreduzierung ohne Steuerphase (LA) auch mit abweichenden Zeiten sowie 2. Dimmstufe
- Tragestützen Ø 60 x 100mm
- UV-schutzlackiertes Gehäuse

Qualität von SCHUCH - Vorteile die überzeugen:

- bis zu **76% Energieeinsparung** gegenüber ineffizienten Altanlagen mit Quecksilberdampf-Hochdrucklampen
- bis zu **82% Energieeinsparung** bei Leistungsreduzierung (LR bzw. LA) auf 50% Lichtstrom
- weitere Energieeinsparnis über die Lebensdauer der LED durch die Konstantlichtstromfunktion (CL). Kein Lichtstromrückgang, dadurch Wegfall der sonst üblichen Überdimensionierung bei Neuplanung.
- effiziente und optimale Lichtverteilung durch direktstrahlende LED mit hocheffizienten Linsenoptiken
- gleichmäßige Ausleuchtung durch das „Multi-Layer“-Prinzip, d.h. jede einzelne LED beleuchtet die gesamte Fläche, die LVK der einzelnen LED überlagern sich. Beim eventuellen Ausfall einer einzelnen LED entstehen keine Dunkelzonen, Gleichmäßigkeit der Ausleuchtung bleibt erhalten
- satinierte Abdeckung zur Blendungsbegrenzung
- EVG mit hohem **Überspannungsschutz**, betriebssicher durch **Überlast-, Kurzschluss- und Übertemperaturschutz**, sowie **Temperaturüberwachung des LED-Moduls**
- zukunftssicher durch leicht austauschbaren LED-Geräteträger

Hinweise:

LED-Leuchten unterliegen Einsatzbeschränkungen, die unbedingt zu beachten sind. Siehe hierzu die Ausführungen in den Kapiteln 4 und 5 im „Technischen Anhang“.

Alle technischen Daten entsprechen dem Stand bei Drucklegung. Aktuelle technische Daten entnehmen Sie bitte unserer Internetseite www.schuch.de.

Artikelnummer	Type	Systemleistung [W] *	Systemleistung [W] (am Lebensdauerende)	Leuchtenlichtstrom [lm] *	Lichtausbeute [lm/W]	Konstantlichtstromfunktion (CL)	Leistungsreduzierung (LR)	Energieeffizienzklasse	Gewicht [kg] (ohne Verpackung)
---------------	------	----------------------	--	---------------------------	----------------------	------------------------------------	---------------------------	------------------------	-----------------------------------

43 ... C



asymmetrisch breitstrahlend

43002 0004	43 1601 C	19		2.340	123			A++	4,5
43002 0006	43 1602 C	26		3.180	122			A++	4,5
43002 0005	43 1603 C	36		4.200	117			A++	4,5
43002 0034	43 1601 C CL	15	19	1.870	125	•		A++	4,5
43002 0036	43 1602 C CL	21	26	2.540	121	•		A++	4,5
43002 0035	43 1603 C CL	29	36	3.360	116	•		A++	4,5
43002 0014	43 1601 C LR	19		2.340	123		•	A++	4,5
43002 0016	43 1602 C LR	26		3.180	122		•	A++	4,5
43002 0015	43 1603 C LR	36		4.200	117		•	A++	4,5

43 ... ABX C



asymmetrisch extrem breitstrahlend

43002 0201	43 0801ABX C	11		1.070	97			A++	4,4
43002 0202	43 0802ABX C	15		1.460	97			A++	4,5
43002 0203	43 0803ABX C	20		1.940	97			A+	4,5
43002 0204	43 1601ABX C	19		2.100	111			A++	4,5
43002 0205	43 1602ABX C	26		2.860	110			A++	4,5
43002 0206	43 1603ABX C	36		3.790	105			A+	4,5
43002 0212	43 0802ABX C CL	12	15	1.170	98	•		A++	4,5
43002 0213	43 0803ABX C CL	16	20	1.550	97	•		A+	4,5
43002 0214	43 1601ABX C CL	15	19	1.680	112	•		A++	4,5
43002 0215	43 1602ABX C CL	21	26	2.290	109	•		A++	4,5
43002 0216	43 1603ABX C CL	29	36	3.030	104	•		A+	4,5
43002 0222	43 0802ABX C LR	15		1.460	97		•	A++	4,5
43002 0223	43 0803ABX C LR	20		1.940	97		•	A+	4,5
43002 0224	43 1601ABX C LR	19		2.100	111		•	A++	4,5
43002 0225	43 1602ABX C LR	26		2.860	110		•	A++	4,5
43002 0226	43 1603ABX C LR	36		3.790	105		•	A+	4,5

* siehe Hinweise

Zubehör / Ersatzteile

Artikelnummer	Type	
43001 9002	43002 C	Ersatzglas PMMA, satiniert